

# **NordicTrack**<sup>®</sup> **X11: INCLINE TRAINER**

www.nordictrack.com

Nº de Modelo NTL24012.0

Nº de Serie \_\_\_\_\_

Escriba el número de serie en el espacio de arriba para referencia.



## ¿PREGUNTAS?

Si tiene alguna pregunta, o si faltan piezas o alguna pieza ha resultado dañada, **por favor comuníquese con el establecimiento donde compró este producto.**

## PRECAUCIÓN

Antes de usar el equipo, lea cuidadosamente todas las advertencias e instrucciones de este manual. Guarde el manual para futuras referencias.

## MANUAL DEL USUARIO

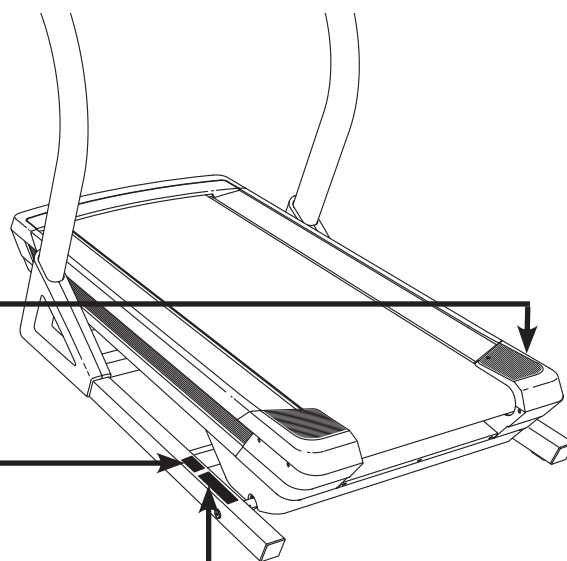


# CONTENIDO

COLOCACIÓN DE LAS CALCOMANÍAS DE ADVERTENCIA	2
PRECAUCIONES IMPORTANTES	3
ANTES DE COMENZAR	5
TABLA DE IDENTIFICACIÓN DE PIEZAS	6
MONTAJE	7
EL MONITOR DE FRECUENCIA CARDÍACA	13
FUNCIONAMIENTO Y AJUSTES	14
CÓMO MOVER EL ENTRENADOR INCLINABLE	26
PROBLEMAS	27
GUÍA DE EJERCICIOS	29
LISTA DE LAS PIEZAS	30
DIBUJO DE LAS PIEZAS	31
CÓMO ORDENAR PIEZAS DE REPUESTO	Contraportada
GARANTÍA LIMITADA	Contraportada

## COLOCACIÓN DE LAS CALCOMANÍAS DE ADVERTENCIA

Este dibujo muestra las ubicaciones de las calcomanías de advertencia. **Si falta una calcomanía o ésta es ilegible, vea la portada de este manual y solicite una nueva calcomanía de reemplazo gratuita. Péguela en el lugar indicado.** Nota: Las calcomanías pueden no mostrarse en su tamaño real.



**⚠ WARNING:** Protect yourself and others from risk of serious injury. Read the user's manual or obtain proper instruction before use and:

- Stand only on side rails when starting or stopping treadmill.
- Change speed in small increments.
- Hold handrails to prevent falling, and always wear the safety clip while operating treadmill.
- Stop if you feel faint, dizzy, or short of breath.
- Never allow children on or around treadmill.
- Remove key when not in use.
- Keep clothing, fingers, and hair away from moving belt.
- Never try to adjust or fix the belt while it is moving.
- Always wear athletic shoes while operating treadmill.

# PRECAUCIONES IMPORTANTES

**⚠️ ADVERTENCIA:** Para reducir el riesgo de lesiones, quemaduras, incendio o descarga eléctrica lea todas las precauciones e instrucciones importantes de este manual y todas las advertencias que se observan en el entrenador inclinable, antes de utilizarla. ICON no asume ninguna responsabilidad por lesiones personales o daños a la propiedad que ocurran por el uso de este producto o a través del mismo.

1. Es responsabilidad del propietario asegurarse de que todos los usuarios del entrenador inclinable estén adecuadamente informados sobre todos los avisos y precauciones.
2. Antes de comenzar éste o cualquier programa de ejercicios, consulte a su médico. Esto es particularmente importante para individuos mayores de 35 años o individuos con problemas de salud preexistentes.
3. Use el entrenador inclinable solamente como lo describe este manual.
4. El entrenador inclinable está diseñado para uso doméstico solamente. No use el entrenador inclinable en ningún lugar comercial, de alquiler, o institucional.
5. Guarde el entrenador inclinable en un lugar cerrado, lejos del polvo y la humedad. El entrenador inclinable no debe colocarse en el garaje, en un patio cubierto ni cerca del agua.
6. Coloque el entrenador inclinable en una superficie plana, con al menos 2,4 m de espacio libre en la parte trasera y 0,6 m de espacio libre en cada lado. No coloque el entrenador inclinable sobre una superficie que pueda bloquear cualquier entrada de aire. Para proteger el suelo o la alfombra de algún daño, coloque un tapete debajo del entrenador inclinable.
7. No utilice el entrenador inclinable en lugares donde se usen aerosoles o donde se administre oxígeno.
8. Mantenga a los niños menores de 12 años y a las mascotas alejados en todo momento del entrenador inclinable.
9. El entrenador inclinable sólo deben utilizarlo personas que pesen 170 kg o menos.
10. Nunca permita que más de una persona usen el entrenador inclinable al mismo tiempo.
11. Vista un vestuario apropiado cuando use el entrenador inclinable. No use ropa suelta que pueda engancharse en cualquier parte del entrenador inclinable. Se recomienda ropa deportiva ajustada para hombres y mujeres. *Utilice siempre calzado deportivo. Nunca use el entrenador inclinable descalzo, en calcetines o sandalias.*
12. Enchufe el cable eléctrico en un supresor contra sobretensiones, y enchufe dicho supresor en un tomacorriente adecuado (ver la página 14). Para evitar la sobrecarga del circuito no enchufe otros dispositivos eléctricos, excepto los dispositivos de baja potencia, tales como cargadores de teléfonos móviles, en el supresor contra sobretensiones ni en un tomacorriente del mismo circuito.
13. Solo utilice supresores contra sobretensiones que cumplan con las especificaciones descritas en la página 14. Para comprar un supresor contra sobretensiones, vea a su distribuidor local de NORDICTRACK, llame al número de teléfono que aparece en la portada de este manual o visite su tienda electrónica local.
14. Si no usa un supresor contra sobretensiones que funcione correctamente podría provocar daños en el sistema de control del entrenador inclinable. Si el sistema de control se daña, la banda para caminar puede reducir su velocidad, acelerarse o detenerse de manera inesperada, lo que puede ocasionar caídas y heridas graves.

15. Mantenga el cable eléctrico y el supresor contra sobretensiones alejado de las superficies calientes.
16. Nunca mueva la banda para caminar mientras el aparato esté apagado. No ponga a funcionar su entrenador inclinable si el cable eléctrico o el enchufe están dañados o si el entrenador inclinable no está funcionando correctamente. (Vea la sección PROBLEMAS en la página 27 si el entrenador inclinable no está funcionando correctamente.)
17. Lea, entienda y pruebe el procedimiento de parada de emergencia antes de usar el entrenador inclinable (vea CÓMO ENCENDER LA CORRIENTE en la página 16.)
18. Nunca ponga en funcionamiento el entrenador inclinable mientras esté parado en la banda para caminar. Sujete siempre las barandas cuando haga ejercicios en el entrenador inclinable.
19. El entrenador inclinable es capaz de alcanzar altas velocidades. Ajuste la velocidad gradualmente para evitar cambios repentinos de velocidad.
20. El monitor de ritmo cardíaco no es un dispositivo médico. Existen varios factores, incluido el propio movimiento de la persona al hacer ejercicio, que pueden afectar la precisión de las lecturas del ritmo cardíaco. El monitor de ritmo cardíaco está diseñado únicamente como ayuda para el ejercicio, determinando las tendencias del ritmo cardíaco en general.
21. Nunca deje el entrenador inclinable sin atención mientras esté en funcionamiento. Siempre retire la llave, coloque el interruptor en la posición de apagado (ver el dibujo de la página 5 para la ubicación del interruptor) y desenchufe el cable eléctrico cuando el entrenador inclinable no esté en uso.
22. No intente mover el entrenador inclinable hasta que no esté ensamblado correctamente. (Vea la sección MONTAJE en la página 7 y CÓMO MOVER EL ENTRENADOR INCLINABLE en la página 26.) Usted debe poder levantar cómodamente 20 kg para subir, bajar o mover el entrenador inclinable.
23. Nunca inserte objetos en ninguna abertura del entrenador inclinable.
24. Inspeccione y apriete apropiadamente todas las piezas del entrenador inclinable regularmente.
25. **PELIGRO:** Desconecte siempre el cable eléctrico después de usar el entrenador inclinable, antes de limpiarlo y antes de realizar operaciones de mantenimiento o ajuste descritas en este manual. Nunca retire la cubierta del motor a menos que sea bajo la dirección de un representante de servicio autorizado. Otros servicios, que no estén incluidos en los procedimientos de este manual, se deben llevar a cabo solamente por un representante de servicio autorizado.
26. El ejercitar de más puede causar lesiones serias o incluso la muerte. Si experimenta mareos o siente dolor mientras hace ejercicios, deténgase inmediatamente y descanse.

## GUARDE ESTAS INSTRUCCIONES

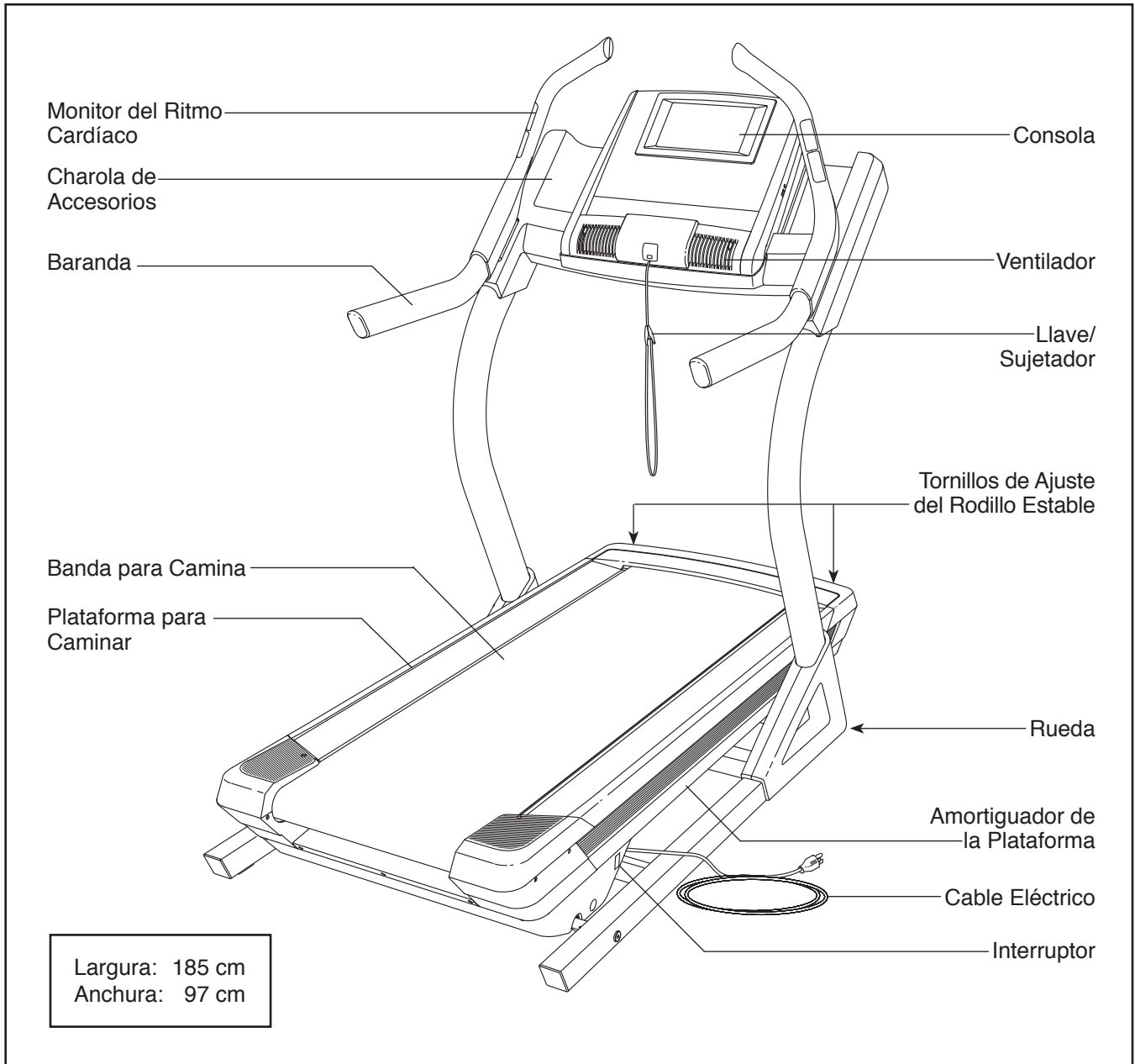
# ANTES DE COMENZAR

Gracias por seleccionar el revolucionario entrenador inclinado NORDICTRACK® X11i INTERACTIVE. El INCLINE TRAINER X11i INTERACTIVE ofrece una variedad impresionante de funciones diseñadas para hacer sus entrenamientos en casa más agradables y eficaces.

**Para su beneficio, lea el manual cuidadosamente antes de usar el entrenador inclinado.** Si tiene

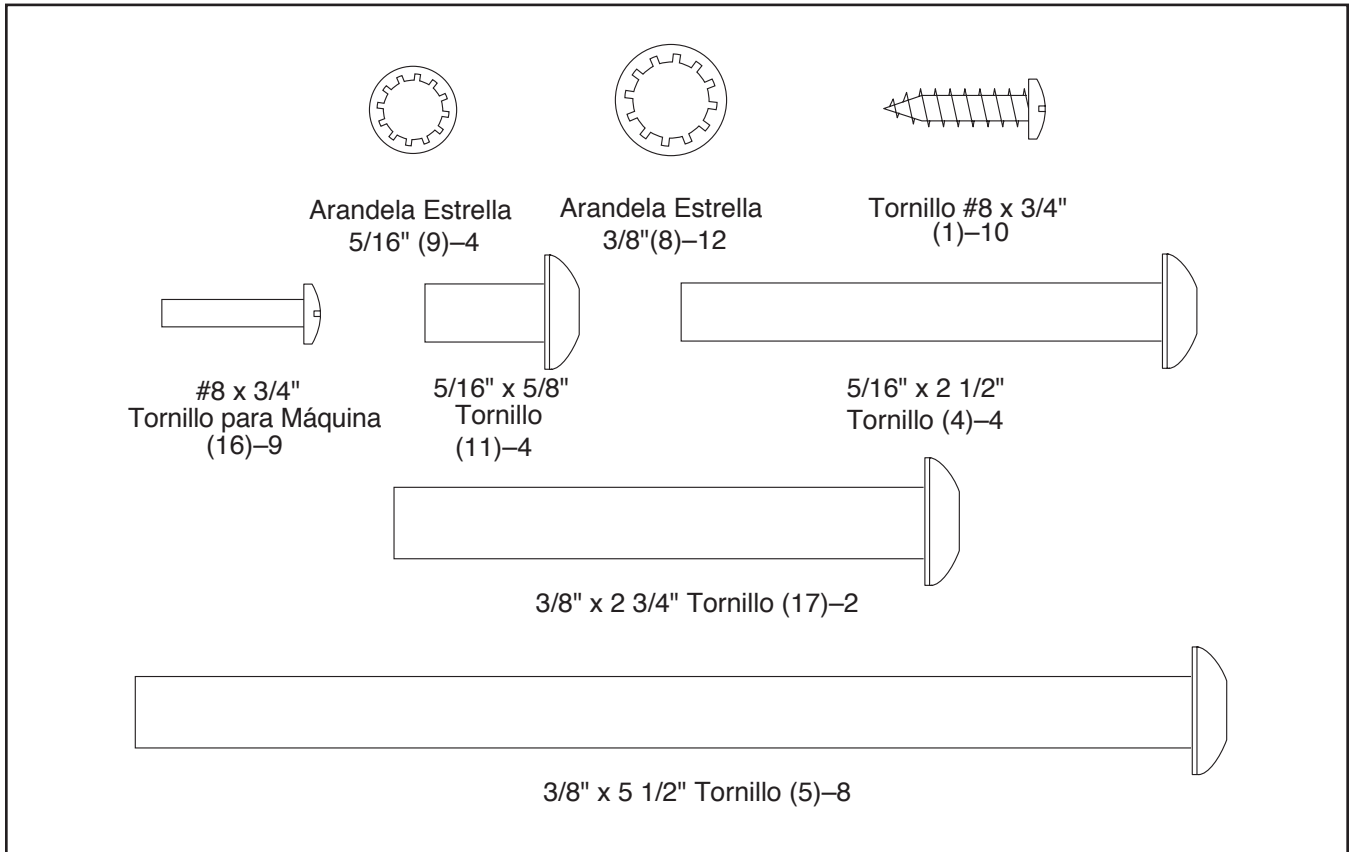
preguntas después de leer este manual, por favor vea la portada de este manual. Para ayudarnos a asistirlos, anote el número de modelo y el número de serie del producto antes de contactarnos. El número del modelo y la ubicación del número de serie se muestran en la portada de éste manual.

Antes de seguir leyendo, por favor estudie el dibujo de abajo y familiarícese con las piezas y sus nombres.



# TABLA DE IDENTIFICACIÓN DE PIEZAS

Consulte los dibujos que aparecen abajo para identificar las piezas pequeñas en el montaje. El número entre paréntesis que hay cerca de cada dibujo es el número de la pieza en la LISTA DE LAS PIEZAS hacia el final de este manual. El número que aparece después del paréntesis es la cantidad necesaria para el montaje. **Nota: Si no encuentra alguna de las piezas en la bolsa de piezas, compruebe si ha sido previamente conectada. Pueden incluirse piezas adicionales.**



# MONTAJE

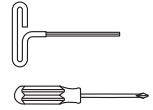
- El montaje requiere dos personas.
- Coloque todas las piezas en un área despejada y quite el material de empaque. No se deshaga de los materiales de empaque hasta que el montaje esté terminado.
- Tras el envío, podría haber una sustancia grasa en el exterior del entrenador inclinable. Se trata de algo normal. Si observa una sustancia grasa en el entrenador inclinable, límpielo con un paño suave y un limpiador suave, no abrasivo.
- Las partes del lado izquierdo están marcadas con "L" o "Left" y las partes del lado derecho están marcadas con "R" o "Right."

- Para identificar las piezas pequeñas, vea la página 6.

- El montaje necesitará las siguientes herramientas:

las llaves hexagonales incluidas

destornillador Phillips

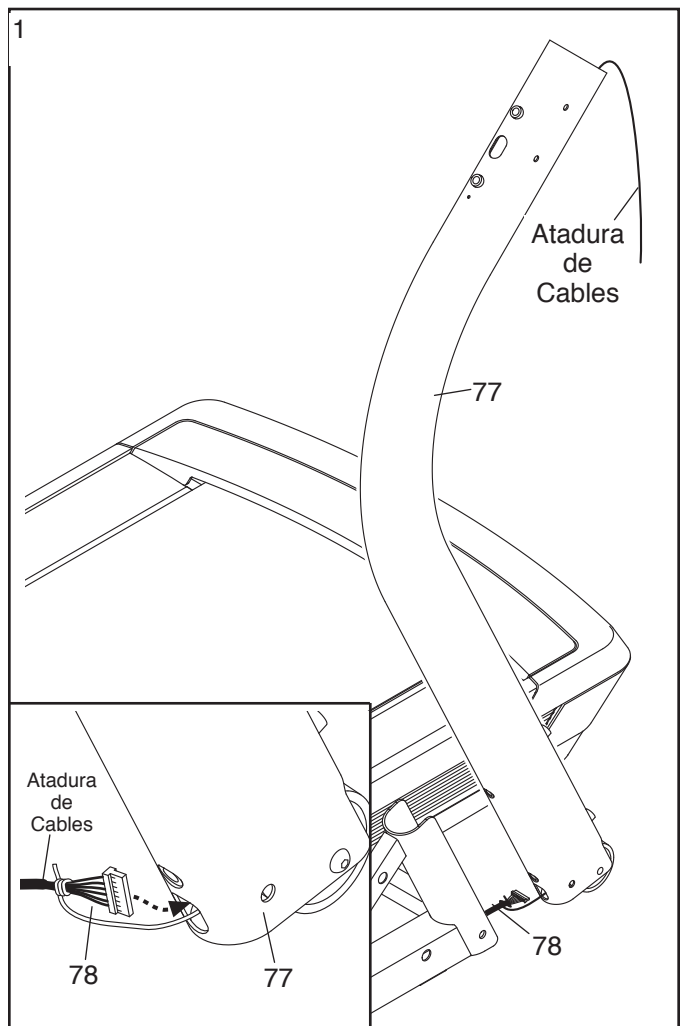


No use herramientas eléctricas ya que éstas podrían dañar las piezas.

## 1. Asegúrese de que el cable eléctrico esté desenchufado.

Identifique el Montante Vertical (77) derecho, el cual tiene una atadura de cables. Sujete el Montante Vertical cerca del lado derecho del entrenador inclinable.

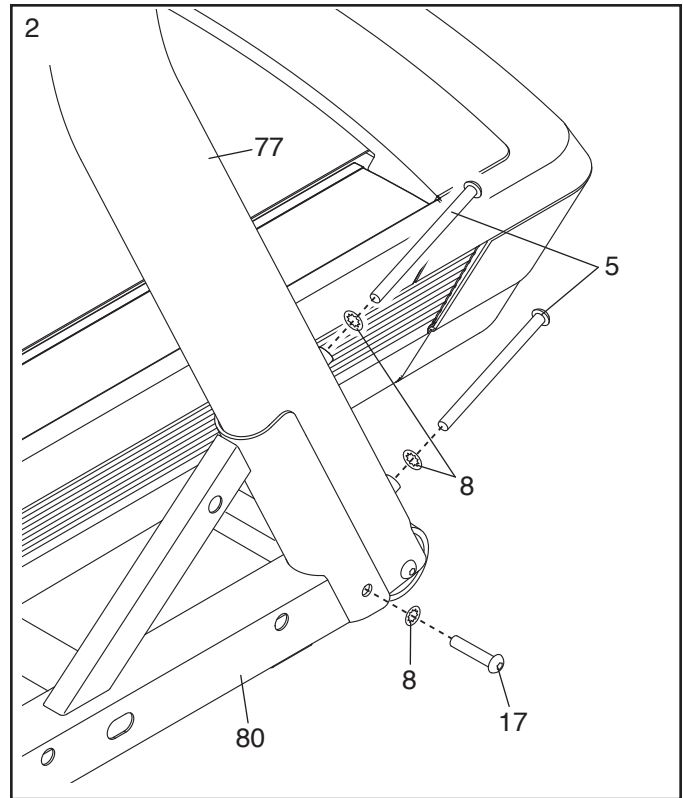
**Vea el diagrama incluido.** Amarre con seguridad la atadura de cables en el Montante Vertical (77) derecho, alrededor del extremo del Cable del Montante Vertical (78). Luego tire del otro extremo de la atadura hasta que el Cable del Montante Vertical pase por completo a través de la parte superior del Montante Vertical.



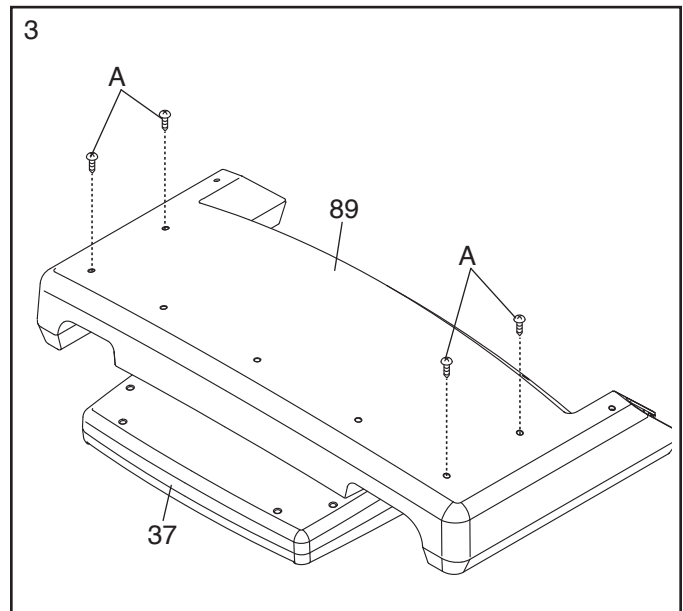
2. Conecte el Montante Vertical (77) derecho a la Base (80) con un Tornillo 3/8" x 2 3/4" (17) y una Arandela Estrella 3/8" (8). Apriete firmemente el Tornillo. **Asegúrese de no pellizcar el Cable del Montante Vertical (no se muestra) en el Montante Vertical derecho.**

Introduzca dos Tornillos 3/8" x 5 1/2" (5) con dos Arandelas Estrella 3/8" (8) dentro del Montante Vertical (77) derecho. **Apriete parcialmente ambos Tornillos y, a continuación, apriételos completamente**

**Fije el otro Montante Vertical (no se muestra) como se describe arriba.** Nota: No hay ningún cable en el lado izquierdo.



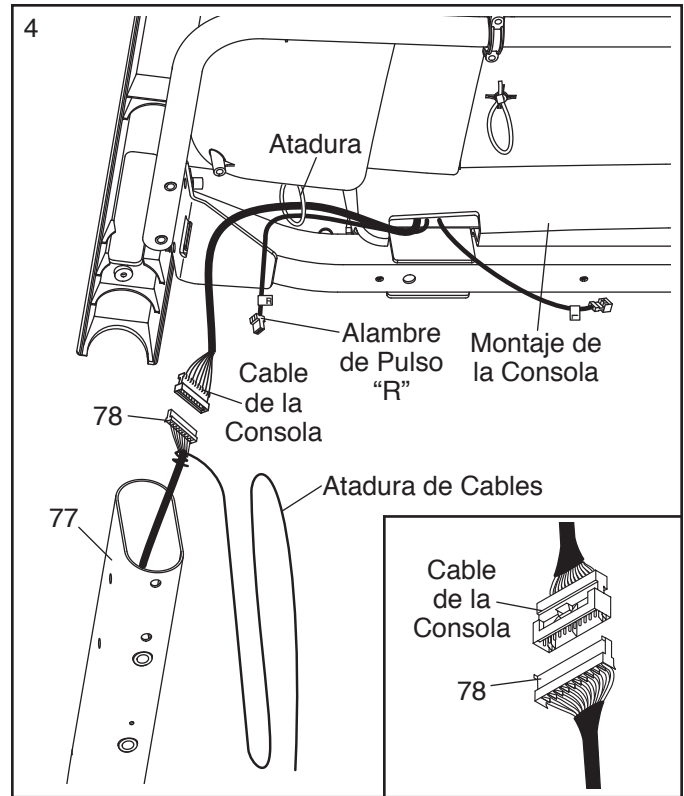
3. Coloque la Consola (37) orientada hacia abajo sobre una superficie suave para evitar raspar la Consola. Retire y deseche los cuatro tornillos (A) de la Parte Trasera de la Base de la Consola (89). Levante la Parte de Atrás de la Base de la Consola.



4. Pida a otra persona que sujete el montaje de la consola cerca de los Montantes Verticales (77). Introduzca el cable de la consola y el alambre de pulso "R" que proviene del montaje de la consola, a través de la atadura indicada.

Conecte el Cable del Montante Vertical (78) al cable de la consola. **Vea el diagrama incluido. Los conectores deben deslizarse juntos fácilmente y encajar en su lugar.** Si no lo hacen, gire un conector y vuelva a intentarlo. **SI NO CONECTA LOS CONECTORES ADECUADAMENTE, LA CONSOLA PUEDE DAÑARSE CUANDO ENCIENDA EL EQUIPO.**

Quite la atadura de cables del Cable del Montante Vertical (78).



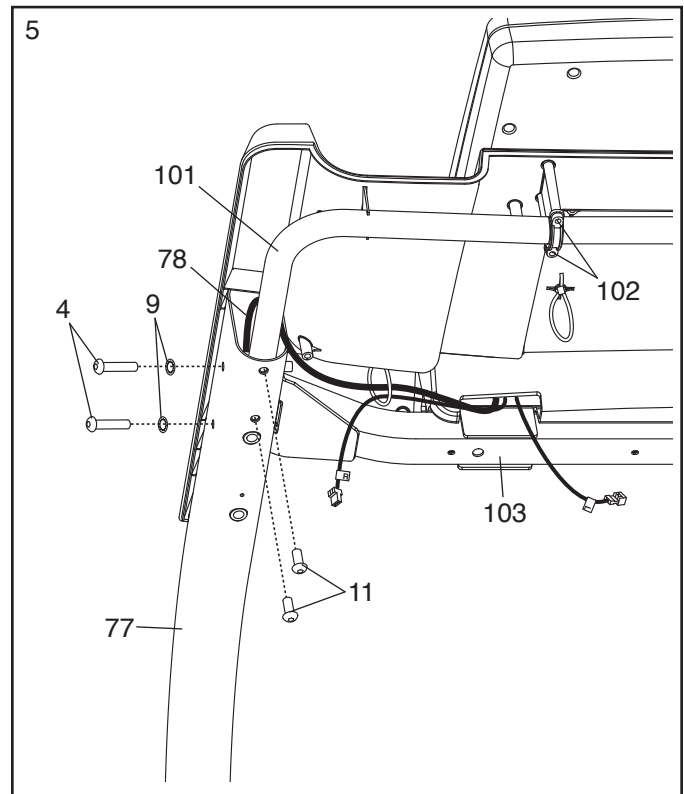
5. Introduzca el Cable del Montante Vertical (78) en el Montante Vertical (77) derecho a medida que introduce la Barra Cruzada de la Consola (101) en los Montantes Verticales. **Asegúrese de no pellizcar el Cable del Montante Vertical.**

Afloje los cuatro Tornillos #8 x 1" (102) (solo se muestran dos).

Apriete dos Tornillos 5/16" x 2 1/2" (4) con dos Arandelas Estrella 5/16" (9) en el costado del Montante Vertical (77) derecho y en la Barra Cruzada (103). **No apriete demasiado los Tornillos. Asegúrese de no pellizcar el Cable del Montante Vertical (78).**

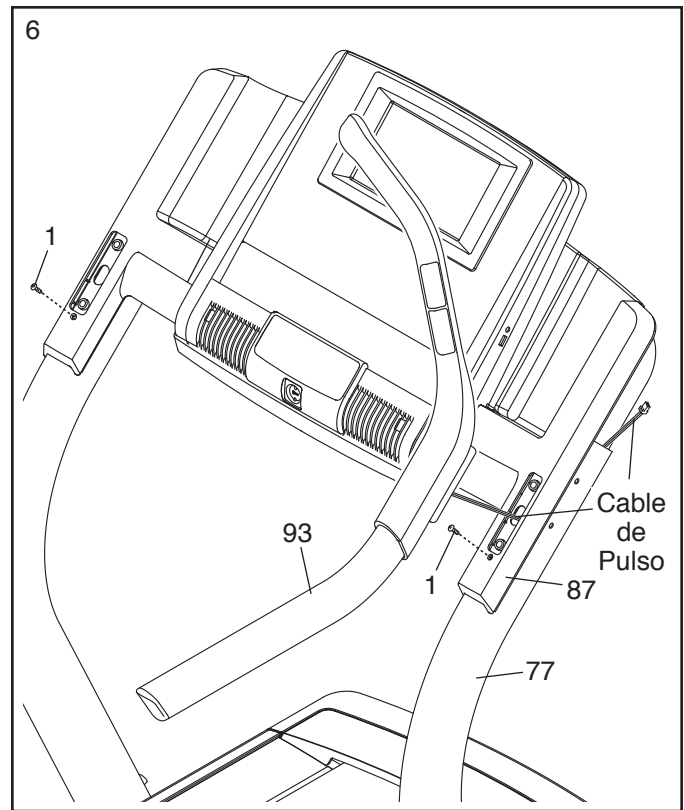
Seguidamente, apriete dos Tornillos 5/16" x 5/8" (11) en el Montante Vertical Derecho (77) y en la Barra Cruzada de la Consola (101). **Podría ser necesario deslizar la Barra Cruzada de la Consola para alinear los orificios.** Luego apriete los dos Tornillos #8 x 1" (102).

**Fije el Montante Vertical Izquierdo (no se muestra) a la Barra Cruzada de la Consola (101) en el otro lado del entrenador inclinable como se describe arriba.**



6. Apriete dos Tornillos #8 x 3/4" (1) en la Base de la Consola (87). **No apriete demasiado los Tornillos.**

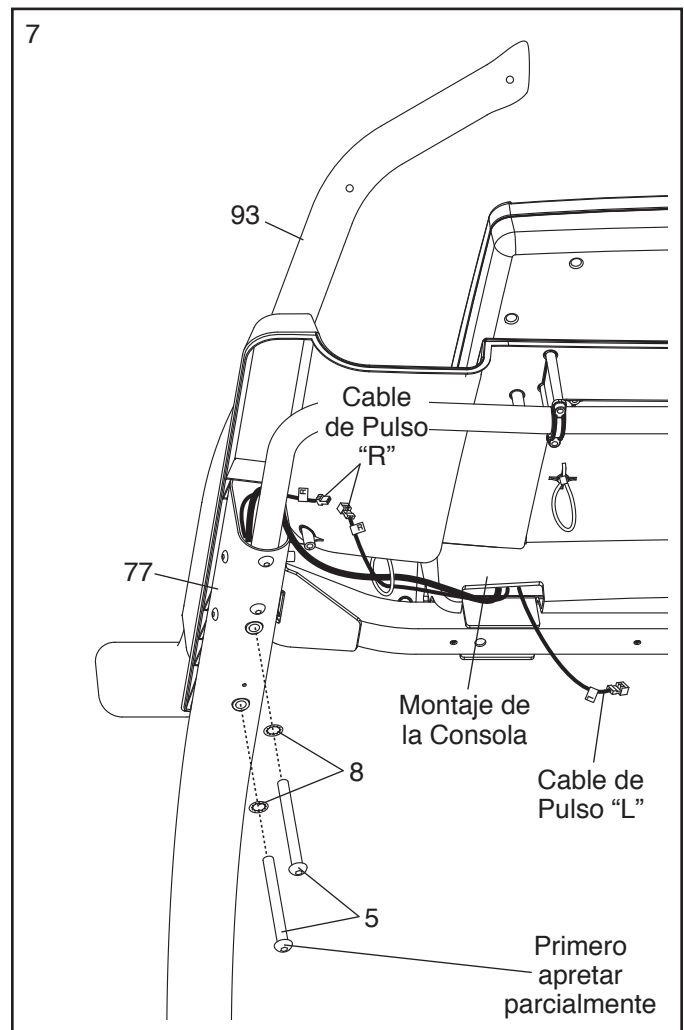
Identifique el Montaje de la Baranda Derecha (93). Sostenga el Montaje de la Baranda Derecha cerca del Montante Vertical (77) derecho. Introduzca el alambre de pulso que proviene del Montaje de la Baranda Derecha en el orificio de la parte superior del Montante Vertical y tire de éste sacándolo por el extremo del Montante Vertical.



7. Coloque el Montaje de la Baranda Derecha (93) sobre el Montante Vertical (77) derecho. **Asegúrese de que no queden cables pellizcados.**

Conecte el Montaje de la Baranda Derecha (93) con dos Tornillos 3/8" x 5 1/2" (5) y dos Arandelas Estrella 3/8" (8). **Nota: Primero apriete parcialmente el Tornillo inferior.**

Luego conecte los dos cables de pulso "R."

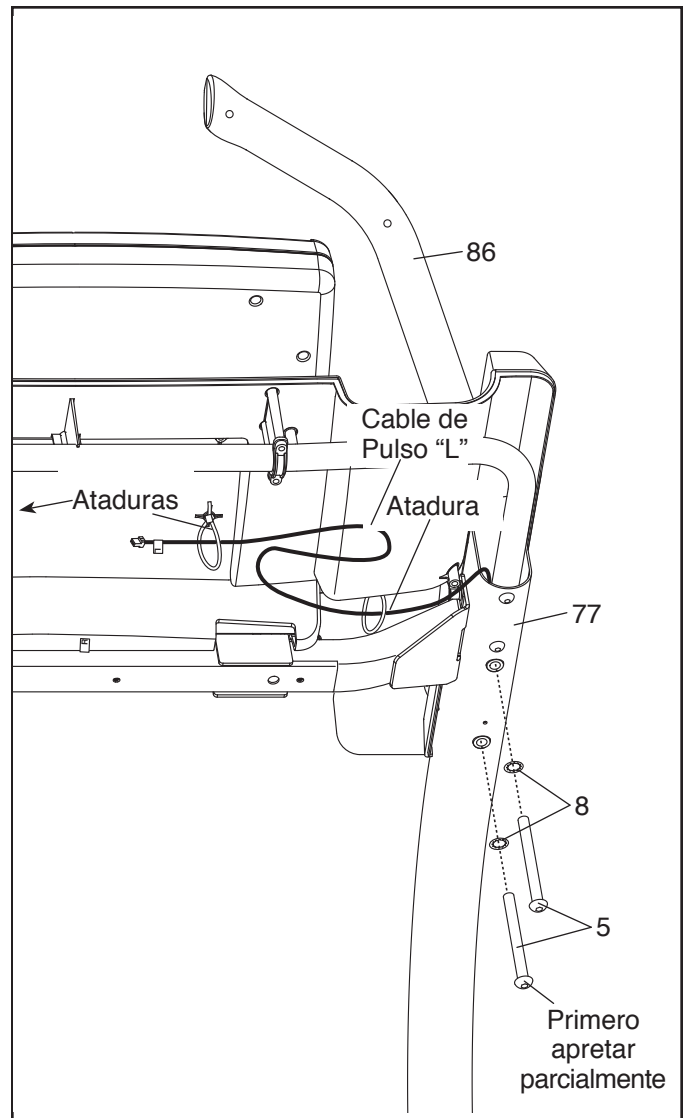


8. Sostenga el Montaje de la Baranda Izquierda (86) cerca del Montante Vertical (77) izquierdo. Introduzca el alambre de pulso que proviene del Montaje de la Baranda Izquierda en el orificio de la parte superior del Montante Vertical y tire de éste sacándolo por el extremo del Montante Vertical.

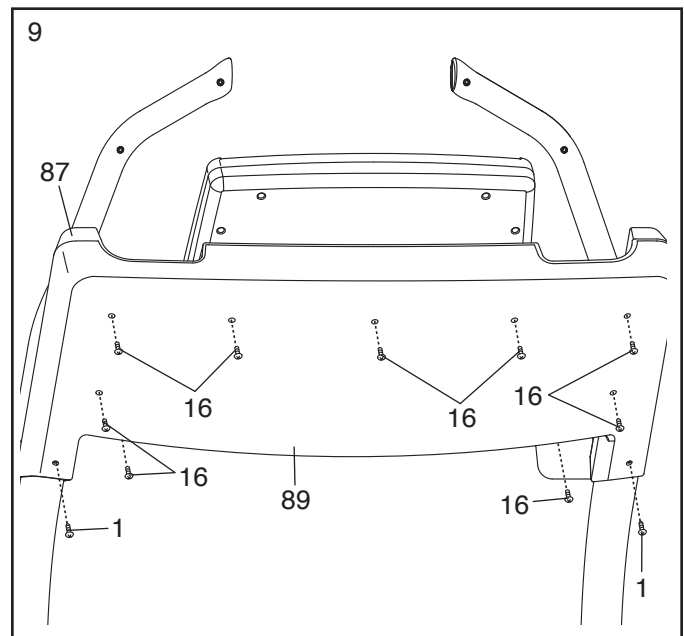
Coloque el Montaje de la Baranda Izquierda (86) sobre del Montante Vertical (77) izquierdo. **Asegúrese de que no queden cables pellizcados.**

Conecte el Montaje de la Baranda Izquierda (86) con dos Tornillos  $3/8" \times 5 1/2"$  (5) y dos Arandelas Estrella  $3/8"$  (8). **Nota: Primero apriete parcialmente el Tornillo inferior.**

Introduzca el alambre de pulso a través de las tres ataduras (solo se muestran dos). Conecte los dos cables de pulso "L" (vea el paso 7).



9. Fije la Parte de Atrás de la Base de la Consola (89) con nueve Tornillos para Máquina #8 x  $3/4"$  (16) y dos Tornillos #8 x  $3/4"$  (1) en los sitios indicados. **Apriete parcialmente los once Tornillos y luego apriete completamente cada uno de ellos. No apriete demasiado los Tornillos. Asegúrese de que no queden cables pellizcados.**

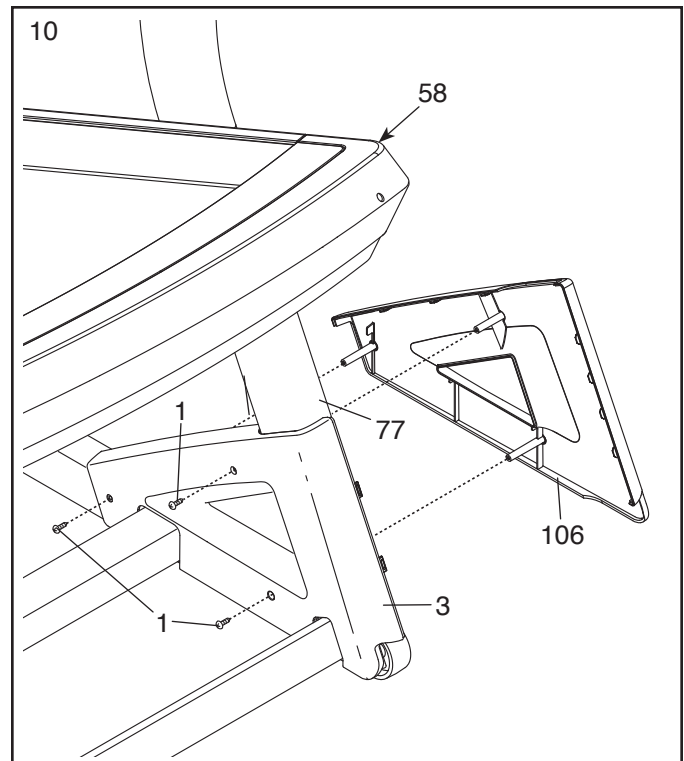


10. Consulte la página 14 y enchufe el cable eléctrico. Luego consulte la página 16 y encienda el equipo. Luego toque el botón 1 Step Incline (inclinación en 1 paso) número 40 en la consola. La Armadura (58) se ajustará a una inclinación del 40 por cien. A continuación, apague el entrenador inclinable y **desenchufe el cable eléctrico**.

Identifique la Cubierta Interior Izquierda (3) y la Cubierta Exterior Izquierda (106). Luego sujete la Cubierta Interior Izquierda contra el Montante Vertical (77) izquierdo. A continuación, sujete la Cubierta Exterior Izquierda contra la Cubierta Interior Izquierda.

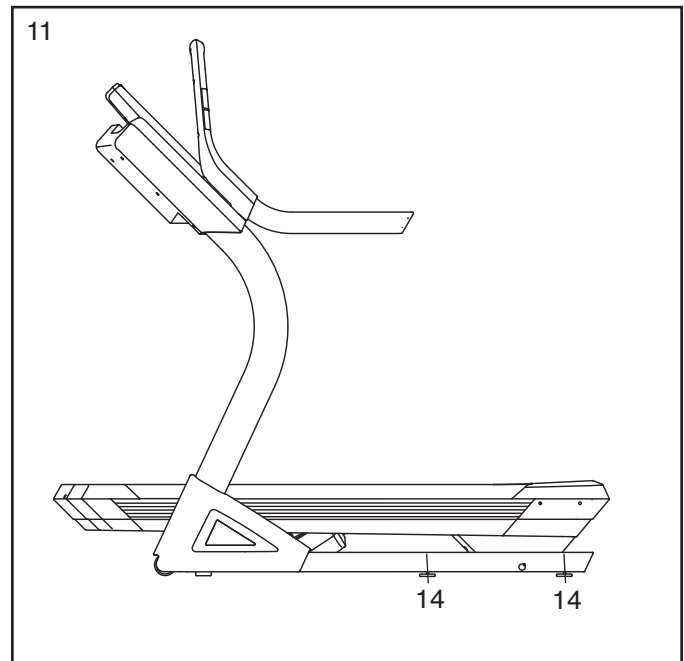
Conecte la Cubierta Exterior Izquierda (106) a la Cubierta Interior Izquierda (3) con tres Tornillos #8 x 3/4" (1). **Apriete parcialmente los tres Tornillos y luego apriete completamente cada uno de ellos.**

**Fije la Cubierta Interior Derecha y la Cubierta Exterior Derecha (no se muestra) como se describe arriba.**



11. Si es necesario, mueva el entrenador inclinable hasta la ubicación deseada (ver CÓMO MOVER EL ENTRENADOR INCLINABLE en la página 26).

Tras colocar el entrenador inclinable en la ubicación dónde lo utilizará, asegúrese de que éste quede apoyado firmemente sobre el suelo. Si el entrenador inclinable se balancea ligeramente, gire las Patas de Nivelación (14) según sea necesario hasta que se elimine el movimiento de balanceo.



12. **Asegúrese de que todas las piezas estén adecuadamente ajustadas antes de usar el entrenador inclinable.** Mantenga la llave hexagonal incluida en un lugar seguro. Una de las llaves hexagonales se usa para ajustar la banda para caminar (ver la página 28). **Para proteger el suelo o la alfombra de algún daño, coloque un tapete debajo del entrenador inclinable.**

# EL MONITOR DE FRECUENCIA CARDÍACA

## CÓMO COLOCARSE EL MONITOR DE FRECUENCIA CARDÍACA

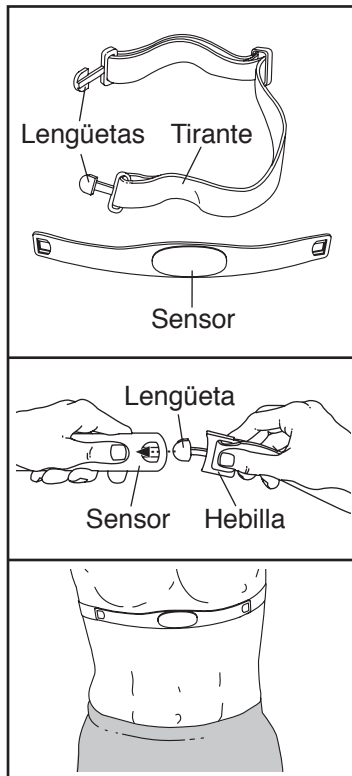
El monitor de frecuencia cardíaca consiste del tirante para el pecho y el sensor. Inserte la lengüeta en un extremo del tirante para el pecho dentro de un extremo de la unidad, como se muestra. Luego, presione el extremo del sensor debajo de la hebilla del tirante para el pecho. La lengüeta debe estar nivelada con el frente del sensor.

El monitor de frecuencia cardíaca se debe colocar debajo de su ropa, apretadamente contra su piel. Envuelva el monitor de frecuencia cardíaca alrededor de su pecho en el lugar que se muestra. Asegúrese de que el logotipo en el sensor esté mirando hacia arriba. Luego, conecte el otro extremo del tirante para el pecho al sensor. Ajuste lo largo del tirante para el pecho, si es necesario.

Jale el sensor algunas centímetros de su cuerpo y localice las dos áreas electrónicas que están cubiertas con ranuras poco hondas. Usando una solución salina como saliva o solución para los lentes de contacto, moje las dos áreas electrónicas. Regrese el sensor a una posición contra su pecho.

## CUIDADO Y MANTENIMIENTO

- Seque el sensor completamente con una toalla suave después de cada uso. La humedad puede mantener el sensor activado, acortando la vida de la pila.
- Guarde el monitor de frecuencia cardíaca en un lugar tibio y seco. No guarde el monitor de frecuencia cardíaca en una bolsa plástica o en ningún otro lugar que pueda guardar humedad.



- No exponga el monitor de frecuencia cardíaca a los rayos directos del sol por períodos de tiempo extendidos; no lo exponga a temperaturas arriba de 50° C o bajo -10° C.
- No doble o estire excesivamente el sensor cuando use o guarde el monitor de frecuencia cardíaca.
- Para limpiar el sensor, use una toalla mojada y una cantidad pequeña de agua jabonosa. Luego, limpie el sensor con una toalla húmeda y séquelo completamente con una toalla suave. Nunca use alcohol, abrasivos, o químicos para limpiar el sensor. Lave y seque el tirante para el pecho a mano.

## PROBLEMAS

Si el monitor de frecuencia cardíaca no funciona apropiadamente, intente los pasos de abajo.

- Asegúrese que usted esté portando el monitor de frecuencia cardíaca como se describe a la izquierda. Si el monitor de frecuencia cardíaca no funciona cuando se coloca como se describe, muévelo un poco más abajo o más arriba en su pecho.
- Si las lecturas de frecuencia cardíaca no se muestran hasta que usted comience a sudar, vuelva a mojar las áreas electrónicas.
- Para que la consola muestre las lecturas de frecuencia cardíaca, usted debe estar a distancia de brazos extendidos de la consola.
- Si el sensor tiene una cubierta de pilas en la parte de atrás, reemplazca la pila con una pila nueva del mismo tipo.
- El monitor de frecuencia cardíaca está diseñado para personas que tienen ritmos normales del corazón. Las condiciones médicas como contracciones ventriculares prematuras (cvps), arritmia, y taquicardia le pueden causar problemas a la lectura de la frecuencia cardíaca.
- La interferencia magnética, causada por cables de alto voltage u otras fuentes, puede afectar la operación del monitor de frecuencia cardíaca. Si se sospecha que esto sea un problema, trate de relocalizar la máquina.

# FUNCIONAMIENTO Y AJUSTES

## CÓMO CONECTAR EL CABLE ELÉCTRICO

### Utilice un Protector Contra Sobretensiones

Su entrenador inclinable, como cualquier otro equipo electrónico, puede dañarse por cambios repentinos de tensión en el hogar. Pueden ocurrir sobretensiones, picos de tensión e interferencias de ruido al encender o apagar otros equipos eléctricos. **Para reducir el riesgo de daños al entrenador inclinable, utilícela siempre con un protector contra sobretensiones. Para comprar un protector contra sobretensiones, vea el paso 12 en la página 3.**

Use solamente un protector contra sobretensiones tipo UL 1449 como protector de sobretensiones transitorio (TVSS). El protector contra sobretensiones debe presentar supresión UL de tensión de 400 voltios o menos y una disipación de sobretensión mínima de 450 joules. El protector contra sobretensiones debe ser para 120 voltios CA y 15 amperes. El protector contra sobretensiones debe tener una luz de control que indique si está funcionando adecuadamente. **Si no usa un protector contra sobretensiones que funcione correctamente podría provocar daños en el sistema de control del entrenador inclinable y lesiones graves a los usuarios.**

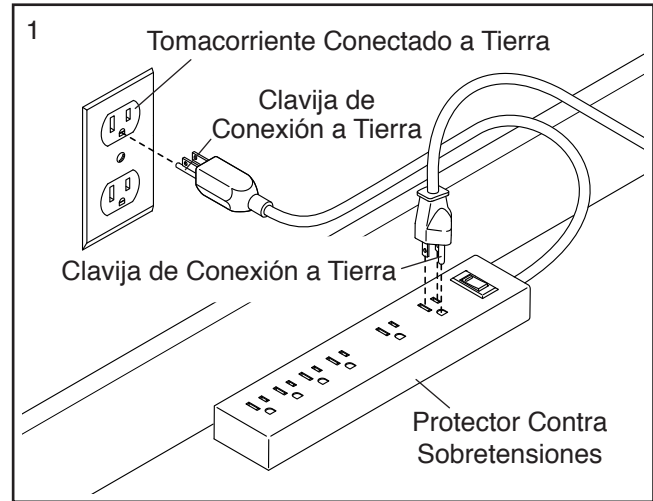
### Enchufe el Cable Eléctrico

**La entrenador inclinable debe estar conectada a tierra.** En caso de funcionamiento defectuoso o avería, la conexión a tierra proporciona una ruta con el menor grado de resistencia para la corriente eléctrica, reduciendo así el riesgo de electrocución. El enchufe del cable eléctrico de la entrenador inclinable tiene una clavija de conexión a tierra (ver el dibujo 1 de esta página).

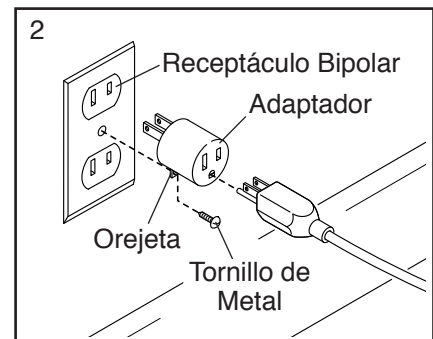
**⚠ PELIGRO:** La conexión inadecuada del cable eléctrico aumenta el riesgo de electrocución. No modifique el enchufe (si es que no encaja en el tomacorriente, haga instalar un nuevo tomacorriente por un electricista calificado). Si no está seguro de si el entrenador inclinable está adecuadamente conectada a tierra, contacte con un electricista calificado.

Conecte el cable eléctrico a un protector contra sobretensiones y conecte dicho protector a un tomacorriente que esté adecuadamente instalado y conectado a tierra de acuerdo con los códigos y ordenanzas locales. **El tomacorriente debe estar en un circuito nominal**

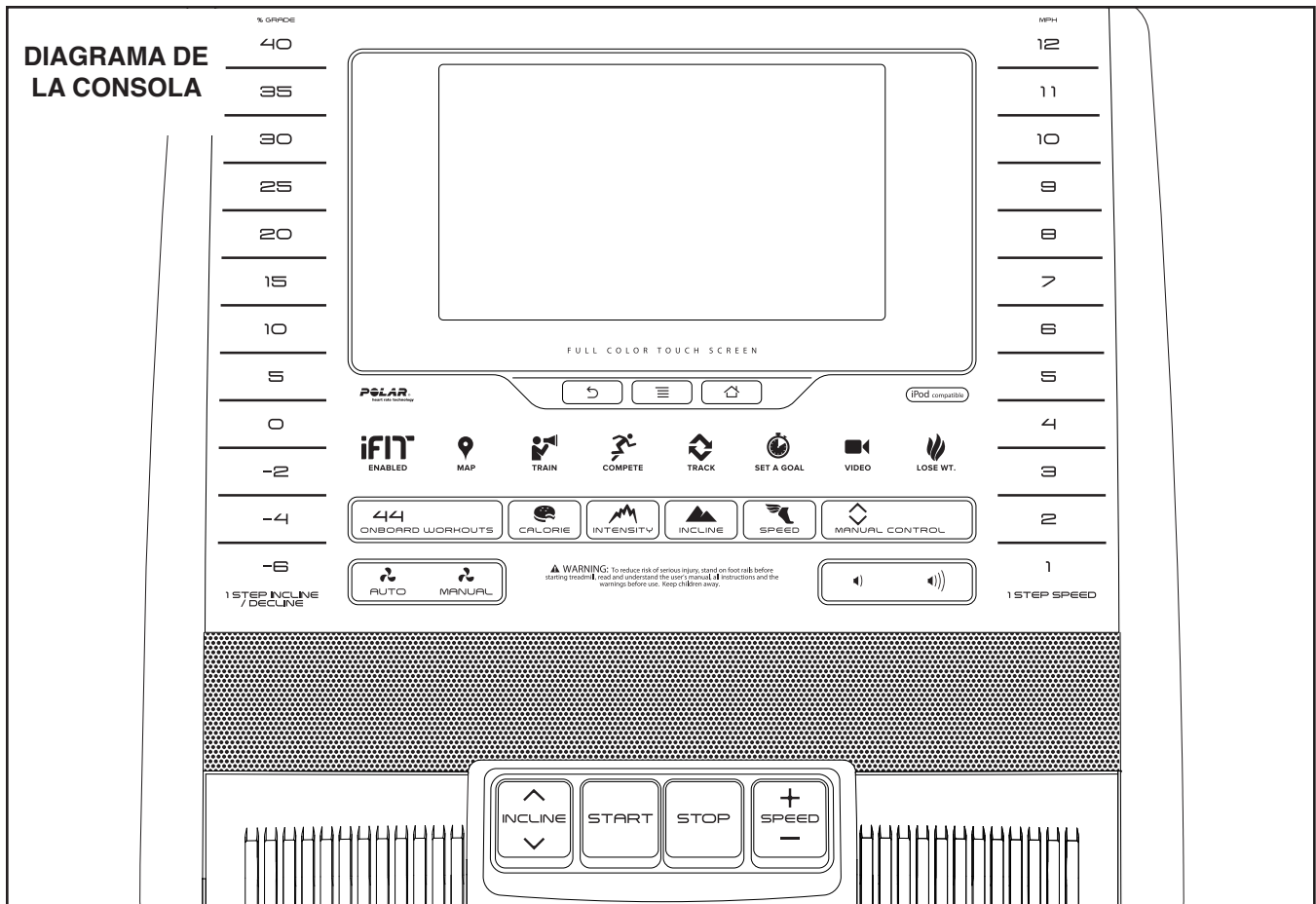
de 120 voltios capaz de conducir 15 amperes o más. Para evitar la sobrecarga del circuito no enchufe otros dispositivos eléctricos, excepto los dispositivos de baja potencia, tales como cargadores de teléfonos móviles, en el protector contra sobretensiones ni en un tomacorriente del mismo circuito. **IMPORTANTE: El entrenador inclinable no es compatible con las tomas equipadas con GFCI y podría no ser compatible con las tomas equipadas con AFCI.**



Si no hay un tomacorriente adecuadamente conectado a tierra disponible, se puede utilizar un adaptador temporal para conectar el protector contra sobretensiones a un receptáculo bipolar.



El enchufe o el cable que se extiende desde el adaptador debe conectarse con un tornillo de metal a una tierra permanente, como por ejemplo una cubierta de caja de tomacorriente adecuadamente conectada a tierra. **Algunas cubiertas de receptáculos eléctricos bipolares no vienen conectadas a tierra. Antes de usar un adaptador, contacte con un electricista calificado para determinar si la cubierta de la caja eléctrica se encuentra conectada a tierra. El adaptador temporal se deberá usar solamente hasta que un tomacorriente adecuadamente conectado a tierra haya sido instalado por un electricista calificado.**



La consola del entrenador inclinado cuenta con una gran selección de funciones diseñadas para un entrenamiento más efectivo y agradable. La consola presenta la revolucionaria tecnología iFit que permite al entrenador inclinado comunicarse con su red inalámbrica. Con la función iFit, usted puede descargar entrenamientos personalizados, crear sus propios entrenamientos, controlar el resultado de su entrenamiento y tener acceso a muchas otras funciones. **Para obtener más información, consulte la web [www.iFit.com](http://www.iFit.com).**

Además, la consola presenta una selección de entrenamientos a bordo, incluidos al menos ocho entrenamientos de calorías, ocho entrenamientos de intensidad, ocho entrenamientos de inclinación, ocho entrenamientos de velocidad y seis entrenamientos de demostración iFit. Cada entrenamiento controla automáticamente la velocidad y la inclinación del entrenador inclinado a medida que le guía a través de una sesión de entrenamiento efectiva. Además puede ajustar las metas de calorías, tiempo, distancia o ritmo.

Cuando se utilice la función manual se podrá cambiar la velocidad y la inclinación del entrenador inclinado con sólo tocar un botón.

A medida que ejercita, la consola proveerá información continua del ejercicio. Puede medir su ritmo cardíaco usando el sensor de pulso del mango o el monitor de ritmo cardíaco para el pecho.

Usted puede incluso escuchar su música favorita de entrenamiento o audiolibros con el sistema de sonido estereofónico de la consola, mientras realiza los ejercicios.

**Para encender la corriente, vea la página 16. Para aprender cómo utilizar la pantalla táctil, consulte la página 16. Para configurar la consola, consulte la página 17.**

Nota: La consola puede mostrar la velocidad y la distancia en kilómetros o millas. Para ver qué unidad de medida está seleccionada, vea el paso 4 en la página 23. Para simplificar, todas las instrucciones en esta sección se refieren a kilómetros.

## CÓMO ENCENDER LA CORRIENTE

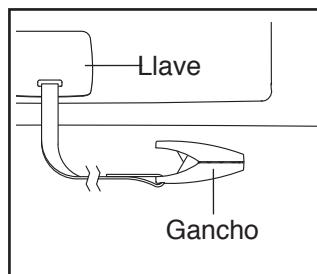
**IMPORTANTE:** Si el entrenador inclinable ha sido expuesto a bajas temperaturas, deje que alcance la temperatura ambiente antes de encenderlo. De lo contrario la pantalla de la consola u otros componentes eléctricos pueden resultar dañados.

Enchufe el cable eléctrico (vea la página 14). A continuación, localice el interruptor en el entrenador inclinable, cerca del cable eléctrico. Asegúrese de que el interruptor esté en la posición de Reset (reinicio).



**IMPORTANTE:** La consola presenta un modo de demostración en pantalla diseñado para ser usado si el entrenador inclinable está siendo exhibido en algún establecimiento comercial. Si está activada la función de demostración, la pantalla se iluminará unos segundos después de enchufar el cable eléctrico y colocar el interruptor en la posición reinicio, antes de introducir la llave. Consulte el paso 7 en la página 23 para desactivar la función de demostración.

Seguidamente, párese sobre los rieles para los pies del entrenador inclinable. Localice el gancho unido a la llave y deslícelo de modo seguro por el cinturón de su ropa. Luego, inserte la llave en la consola. **Nota:** La

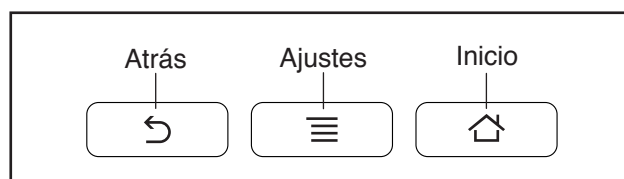


consola puede tardar unos minutos antes de estar lista para el uso. **IMPORTANTE:** En caso de emergencia, es posible sacar la llave de la consola, lo que provoca que la banda para caminar disminuya la velocidad hasta detenerse. Pruebe el gancho cuidadosamente dando unos pasos hacia atrás; si la llave no sale de la consola, ajuste la posición del gancho.

## CÓMO USAR LA PANTALLA TÁCTIL

La consola presenta una tableta con una pantalla táctil a todo color. La información siguiente le ayudará a familiarizarse con la tecnología avanzada de la tableta:

- La consola funciona igual que otras tabletas. Puede deslizar su dedo o pasarlo por la pantalla para mover algunas imágenes, tales como las pantallas durante un entrenamiento (vea el paso 5 en la página 18). Sin embargo, no puede acercar ni alejar las imágenes deslizando los dedos por la pantalla.
- La pantalla no es sensible a la presión. No necesita ejercer mucha presión sobre la pantalla.
- Para teclear información en un cuadro de texto, toque el cuadro de texto para ver el teclado. Para usar números u otros caracteres del teclado, toque el botón ?123. Para ver más caracteres, toque el botón Alt. Vuelva a tocar el botón Alt para regresar al teclado numérico. Para regresar al teclado alfabético, toque el botón ABC. Para usar un carácter en mayúsculas, toque el botón que tiene una flecha orientada hacia arriba. Para usar varios caracteres en mayúsculas, vuelva a tocar el botón de la flecha. Para regresar al teclado de minúsculas, toque el botón de la flecha por tercera vez. Para borrar el último carácter, toque el botón que tiene una flecha orientada hacia atrás y una X.
- Utilice los botones de la consola que se muestran abajo para navegar por la tableta. Pulse el botón atrás para regresar a la pantalla anterior. Pulse el botón de ajustes para acceder al menú principal de los ajustes (vea la página 23). Pulse el botón inicio para regresar al menú principal.



## CÓMO PROGRAMAR LA CONSOLA

Antes de usar el entrenador inclinable por primera vez, ajuste la consola.

### 1. Conéctese a su red inalámbrica.

Nota: Para acceder a Internet, descargar entrenamientos iFit y utilizar otras funciones de la consola, debe conectarse a una red inalámbrica. Vea la sección CÓMO USAR LA FUNCIÓN DE RED INALÁMBRICA en la página 25 para conectar la consola a su red inalámbrica.

### 2. Compruebe si hay actualizaciones de firmware.

Primero, vea el paso 1 en la página 23 y el paso 2 en la página 24, y seleccione la función de mantenimiento. Luego vea el paso 3 en la página 24 y compruebe si hay actualizaciones de firmware.

### 3. Calibre el sistema de inclinación.

Vea el paso 4 en la página 24 y calibre el sistema de inclinación del entrenador inclinable.

### 4. Cree una cuenta iFit.

Toque el botón en forma de globo cerca de la esquina inferior izquierda de la pantalla y toque el botón iFit.

Nota: Para obtener información sobre cómo navegar en su explorador, consulte la página 25. El explorador se abrirá en la página de inicio de iFit.com. Toque el botón Register (registro) en la esquina superior derecha de la pantalla.

El explorador se abrirá en la página de inicio de iFit.com. Toque el botón Buy Now (comprar ahora) para abrir una cuenta iFit. Si dispone de un código de activación, seleccione la opción Code activation (activación de código). Luego siga las instrucciones de la pantalla para registrarse en su membresía iFit.

La consola estará ahora lista para empezar el entrenamiento. Las páginas siguientes explican los distintos entrenamientos y otras funciones que ofrece la consola.

**Para usar la función manual**, vea la página 18. **Para utilizar un entrenamiento de a bordo**, vea la página 20. **Para utilizar un entrenamiento con fijación de meta**, vea la página 21. **Para utilizar un entrenamiento iFit**, vea la página 22.

**Para usar la función de ajustes del equipo**, vea la página 23. **Para usar la función de mantenimiento**, vea la página 24. **Para usar la función de ajustes de la red inalámbrica**, vea la página 25. **Para usar el explorador de Internet**, vea la página 25. **Para usar el sistema de sonido estéreo**, vea la página 26.

**IMPORTANTE: Si quedan láminas de plástico sobre la consola, retírelas. Para evitar daños a la plataforma para caminar, use calzado atlético limpio cuando use el entrenador inclinable. La primera vez que use el entrenador inclinable, observe la alineación de la banda para caminar y céntrala en caso necesario (vea la página 28).**

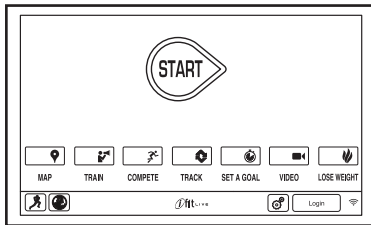
## CÓMO USAR LA FUNCIÓN MANUAL

### 1. Inserte la llave dentro de la consola.

Vea CÓMO ENCENDER LA CORRIENTE en la página 16. **Nota: La consola puede tardar unos minutos antes de estar lista para el uso.**

### 2. Seleccione el menú principal.

Quando encienda la corriente, el menú principal debe mostrarse en la pantalla tras iniciarse la consola. Toque el botón inicio en la esquina inferior izquierda de la pantalla (no se muestra aquí) para regresar al menú principal en cualquier momento.



### 3. Ponga en marcha la banda para caminar y ajuste la velocidad.

Toque el botón Start (comenzar) en la pantalla o pulse el botón Start de la consola para poner en marcha la banda para caminar. También puede pulsar el botón Manual Control (control manual) de la consola y luego tocar el botón Resume (reanudar) en la pantalla. La banda para caminar comenzará a moverse a 1 mph. A medida que realiza el ejercicio, cambie la velocidad de la banda para caminar, según lo desee, pulsando los botones Speed (velocidad) para aumentar o disminuir la velocidad. Cada vez que pulse uno de los botones, el nivel de velocidad cambiará en 0,1 mph; si mantiene pulsado el botón, el nivel de velocidad cambiará en incrementos de 0,5 mph.

Si pulsa uno de los botones numerados 1 Step Speed (velocidad en 1 paso), la banda para caminar cambiará gradualmente su velocidad hasta alcanzar la configuración de velocidad seleccionada.

Para detener la banda para caminar, pulse el botón Stop (parar). Para volver a poner en movimiento la banda para caminar, pulse el botón Start (comenzar).

### 4. Cambie la inclinación del entrenador inclinable según lo desee.

Para cambiar la inclinación del entrenador inclinable, pulse los botones para aumentar y disminuir Incline (inclinación), o uno de los botones 1 Step Incline/decline (inclinación en 1 paso). Cada vez que pulse uno de los botones, la inclinación

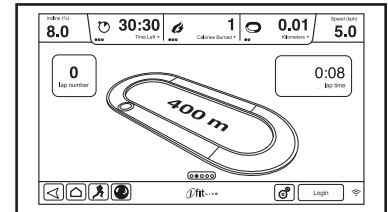
gradualmente cambiará hasta alcanzar el ajuste de la inclinación seleccionada.

**Nota:** Para su seguridad, a medida que ajuste la inclinación hacia niveles negativos o hacia niveles superiores al 15%, la velocidad máxima del entrenador inclinable disminuirá a intervalos definidos.

**Nota:** La primera vez que ajuste la inclinación deberá calibrar primero el sistema de inclinación (vea el paso 4 en la página 24).

### 5. Siga su progreso.

La consola ofrece varias funciones de visualización. La función de visualización que seleccione determinará



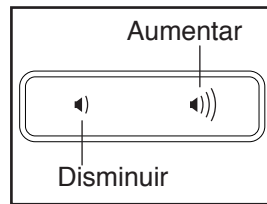
qué tipo de información del entrenamiento se mostrará. Para seleccionar la función de pantalla deseada, solo tiene que pasar el dedo o deslizarlo por la pantalla. También puede ver información adicional tocando los cuadros rojos en la consola.

Mientras camina o corre en el entrenador inclinable, la pantalla mostrará la siguiente información del entrenamiento:

- El nivel de inclinación del entrenador inclinable
- El tiempo transcurrido
- El tiempo restante (**Nota:** la función manual no tiene una cuenta regresiva del tiempo restante)
- El número aproximado de calorías que ha quemado
- El número aproximado de calorías que quema por hora
- La distancia que ha caminado o corrido
- El número de pies verticales que ha subido
- La velocidad de la banda para caminar
- Una pista que representa 400 m
- Su ritmo en minutos por milla
- El número de la vuelta actual
- Su ritmo cardíaco (vea el paso 6)

Las ventanas de la parte superior de la pantalla pueden mostrar dos tipos de información. Pulse cada ventana hasta que muestre la información deseada.

Si lo desea, ajuste el volumen de la consola pulsando los botones para aumentar y disminuir el volumen.

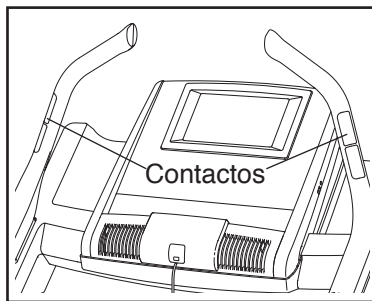


Para poner en pausa el entrenamiento, toque uno de los botones del menú o pulse el botón Stop (parar) en la consola. Para continuar el entrenamiento, pulse el botón Resume (reanudar) o el botón Start (comenzar). Para terminar la sesión de entrenamiento, toque el botón End Workout (terminar entrenamiento).

## 6. Si lo desea, mida su ritmo cardíaco.

**Nota: Si usa el monitor de ritmo cardíaco del mango y el monitor de ritmo cardíaco para el pecho a la misma vez, la consola no mostrará su ritmo cardíaco de manera precisa.** Para información sobre el monitor del ritmo cardíaco para el pecho, vea la página 13.

Antes de usar el monitor de ritmo cardíaco del mango, saque las láminas de plástico transparente de los contactos metálicos si es necesario. Además, asegúrese de que sus manos estén limpias.



Para medir su ritmo cardíaco, **párese sobre los rieles para los pies** y sujete los contactos con la

palma de las manos durante aproximadamente diez segundos. **Evite mover las manos.** Cuando se detecta su pulso, se mostrará su ritmo cardíaco. **Para lograr una lectura de su ritmo cardíaco lo más precisa posible, continúe sujetando los contactos durante unos 15 segundos.**

## 7. Si lo desea, puede encender el ventilador.

El ventilador presenta múltiples ajustes de velocidad y una función automática. Cuando la función automática esté seleccionada, la velocidad del ventilador aumentará y disminuirá automáticamente a medida que la velocidad de la banda para caminar aumente y disminuya.

Pulse repetidamente el botón Manual del ventilador para seleccionar una velocidad en particular o para apagar el ventilador. Pulse repetidamente el botón Auto (automático) del ventilador para seleccionar la función automática o para apagar el ventilador.



## 8. Una vez que haya terminado de ejercitar, extraiga la llave de la consola.

Suba a la plataforma para caminar y toque el botón inicio o el botón atrás en la pantalla, o bien pulse el botón Stop (parar) en la consola. En la pantalla aparecerá un resumen del entrenamiento. Tras visualizar el resumen del entrenamiento, toque el botón Finish (terminar) para regresar al menú principal. También puede guardar o publicar sus resultados utilizando una de las opciones de la pantalla. A continuación, extraiga la llave de la consola y guárdela en un lugar seguro.

Cuando termine de utilizar el entrenador inclinado, coloque el interruptor en la posición de apagado y desconecte el cable eléctrico. **IMPORTANTE: Si no lo hace, sus componentes eléctricos pueden desgastarse antes de tiempo.**

## CÓMO USAR UN ENTRENAMIENTO DE A BORDO

### 1. Inserte la llave dentro de la consola.

Vea CÓMO ENCENDER LA CORRIENTE en la página 16.

### 2. Seleccione un entrenamiento a bordo.

Para seleccionar un entrenamiento de a bordo, pulse el botón Calorie (calorías), el botón Intensity (intensidad), el botón Incline (inclinación) o el botón Speed (velocidad) en la consola. Nota: También puede tocar el icono del corredor en la pantalla para seleccionar el menú Workouts (entrenamientos).

Luego seleccione el entrenamiento deseado. La pantalla también mostrará el nombre, la duración y la distancia del entrenamiento. Además, la pantalla mostrará el número aproximado de calorías que quemará durante el entrenamiento y un perfil de los ajustes de velocidad del entrenamiento.

### 3. Empiece el entrenamiento.

Para comenzar el entrenamiento, toque el botón Start Workout (iniciar entrenamiento). Unos instantes después de tocar el botón, la banda para caminar comenzará a moverse. Sosténgase de las barandas y comience a caminar.

Cada entrenamiento está dividido en varios segmentos. Cada segmento viene programado con una configuración de velocidad y una configuración de inclinación. Nota: Para segmentos consecutivos se podrá programar el mismo ajuste de velocidad y/o inclinación.

Durante el entrenamiento, el perfil mostrará su progreso. Para ver el perfil, pase o deslice el dedo por la pantalla. La línea vertical de color indicará el segmento actual del entrenamiento. El perfil inferior representa el ajuste de inclinación del segmento actual. El perfil superior representa el ajuste de velocidad del segmento actual.

Al final del primer segmento del entrenamiento, el entrenador inclinable se ajustará automáticamente a la velocidad y/o inclinación del próximo segmento.

El entrenamiento continuará de esta manera hasta que finalice el último segmento. La banda para caminar se ralentizará hasta detenerse y se mostrará un resumen del entrenamiento en la pantalla.

Tras visualizar el resumen del entrenamiento, toque el botón Finish (terminar) para regresar al menú principal. También puede guardar o publicar sus resultados utilizando una de las opciones de la pantalla.

Si la configuración de velocidad y/o de inclinación es demasiado alta o demasiado baja en cualquier momento durante el entrenamiento, usted podrá anular la configuración pulsando los botones Speed o Incline. **Si pulsa un botón Speed** puede controlar manualmente la velocidad (vea el paso 3 en la página 18). **Si pulsa un botón Incline** puede controlar manualmente la inclinación (vea el paso 4 en la página 18). **Para regresar a la configuración de velocidad y/o inclinación del entrenamiento**, toque el botón Follow Workout (seguir el entrenamiento).

Para poner en pausa el entrenamiento, toque el botón atrás o el botón inicio en la esquina inferior izquierda de la pantalla, o pulse el botón Stop (parar) en la consola. Para continuar el entrenamiento, toque el botón Resume (reanudar) o pulse el botón Start (comenzar) en la consola. Para terminar el entrenamiento, pulse el botón End Workout (terminar entrenamiento).

**Nota: La meta calórica es un estimado del número de calorías que quemará durante el entrenamiento. El número real de calorías que quemará dependerá de varios factores como, por ejemplo, su peso. Además, si cambia manualmente la velocidad o la inclinación del entrenador inclinable durante el entrenamiento, el número de calorías que quemará se verá afectado.**

### 4. Siga su progreso.

Vea el paso 5 en la página 18. La pantalla puede mostrar también un perfil del ajuste de velocidad e inclinación del entrenamiento.

### 5. Si lo desea, mida su ritmo cardíaco.

Vea el paso 6 en la página 19.

### 6. Si lo desea, puede encender el ventilador.

Vea el paso 7 en la página 19.

### 7. Una vez que haya terminado de ejercitar, extraiga la llave de la consola.

Vea el paso 8 en la página 19.

## CÓMO USAR UN ENTRENAMIENTO CON FIJACIÓN DE META

### 1. Inserte la llave dentro de la consola.

Vea CÓMO ENCENDER LA CORRIENTE en la página 16.

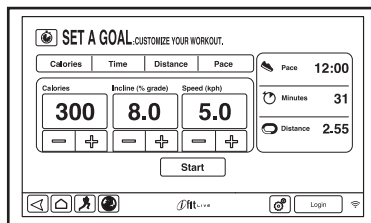
### 2. Seleccione el menú principal.

Vea el paso 2 en el página 18.

### 3. Seleccione un entrenamiento con fijación de meta.

Para seleccionar un entrenamiento con fijación de meta, toque el botón Set A Goal (fijar una meta) en la pantalla o pulse el botón Set A Goal en la consola.

Para especificar una meta de calorías, tiempo, distancia, o ritmo, toque el botón Calories (calorías), Time (tiempo), Distance (distancia), o Pace (ritmo). A continuación, toque los botones de aumento y disminución en la pantalla para seleccionar una meta de calorías, tiempo, distancia o ritmo, y para elegir la velocidad y la inclinación del entrenamiento. La pantalla mostrará la duración y la distancia del entrenamiento, y el número aproximado de calorías que quemará durante el mismo.



### 4. Empiece el entrenamiento.

Toque el botón Start (comenzar) para comenzar el entrenamiento. Unos instantes después de tocar el botón, la banda para caminar comenzará a moverse. Sosténgase de las barandas y comience a caminar.

El entrenamiento funcionará de la misma forma que en la función manual (vea las páginas 18 y 19).

El entrenamiento continuará hasta que alcance la meta que ha fijado. La banda para caminar se ralentizará hasta detenerse y se mostrará un resumen del entrenamiento en la pantalla. Tras visualizar el resumen del entrenamiento, toque el botón Finish (terminar) para regresar al menú principal. También puede guardar o publicar sus resultados utilizando una de las opciones de la pantalla.

**Nota: La meta calórica es un estimado del número de calorías que quemará durante el entrenamiento. El número real de calorías que quemará dependerá de varios factores como, por ejemplo, su peso.**

### 5. Siga su progreso.

Vea el paso 5 en la página 18.

### 6. Si lo desea, mida su ritmo cardíaco.

Vea el paso 6 en la página 19.

### 7. Si lo desea, puede encender el ventilador.

Vea el paso 7 en la página 19.

### 8. Una vez que haya terminado de ejercitar, extraiga la llave de la consola.

Vea el paso 8 en la página 19.

## CÓMO USAR UN ENTRENAMIENTO IFIT

Nota: Para usar un entrenamiento iFit debe tener acceso a una red inalámbrica (ver COMO USAR LA FUNCIÓN DE RED INALÁMBRICA en la página 25). También es necesario disponer de una cuenta iFit.

### 1. Inserte la llave dentro de la consola.

Vea CÓMO ENCENDER LA CORRIENTE en la página 16.

### 2. Seleccione el menú principal.

Vea el paso 2 en la página 18.

### 3. Inicie sesión en su cuenta iFit.

Si aún no lo ha hecho, toque el botón Login (iniciar sesión) para iniciar sesión en su cuenta iFit. La pantalla le pedirá su nombre de usuario de iFit.com y su contraseña. Introduzca estos datos y toque el botón Submit (enviar). Toque el botón Cancel (cancelar) para salir de la pantalla de inicio de sesión.

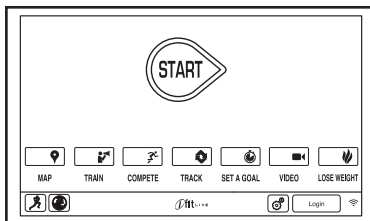
### 4. Seleccione un entrenamiento iFit.

Para descargar un entrenamiento iFit en su programa, toque el botón Map (mapa), Train (entrenar),

Video (vídeo) o Lose Weight (perder peso) para descargar en su programa el siguiente entrenamiento del tipo correspondiente. Nota: Estas opciones le permiten acceder a los entrenamientos de demostración aunque no inicie sesión en una cuenta de iFit.

Para competir en una carrera que ha programado previamente, toque el botón Compete (competir). Para ver su Workout History (historial de entrenamientos) toque el botón Track (seguimiento). Para usar un entrenamiento con fijación de meta, toque el botón Set A Goal (fijar una meta) (vea la página 21). Nota: También puede pulsar uno de los botones iFit en la consola.

Para cambiar de usuario dentro de la cuenta, toque el botón usuario situado cerca de la esquina inferior derecha de la pantalla.



Antes de que se descarguen entrenamientos, deberá añadirlos a su programa en iFit.com.

**Para obtener más información sobre los entrenamientos iFit, visite la web [www.iFit.com](http://www.iFit.com).**

Cuando selecciona un entrenamiento iFit, la pantalla muestra el nombre, la duración y la distancia del entrenamiento. La pantalla mostrará también el número aproximado de calorías que quemará durante el entrenamiento. Si selecciona un entrenamiento de competencia, la pantalla puede hacer una cuenta regresiva hasta el comienzo de la carrera.

### 5. Empiece el entrenamiento.

Vea el paso 3 en la página 20.

Durante algunos de los entrenamientos, la voz de un entrenador personal le guiará a través de su entrenamiento.

### 6. Siga su progreso.

Vea el paso 5 en el página 18. La pantalla puede mostrar también un mapa del camino por donde camina o corre.

Durante un entrenamiento de competencia, la pantalla mostrará las velocidades de los corredores y las distancias que ellos han corrido. La pantalla también mostrará el número de segundos que los otros corredores le llevan de ventaja o que usted le lleva de ventaja a ellos.

### 7. Si lo desea, mida su ritmo cardíaco.

Vea el paso 6 en la página 19.

### 8. Si lo desea, puede encender el ventilador.

Vea el paso 7 en la página 19.

### 9. Una vez que haya terminado de ejercitar, extraiga la llave de la consola.

Vea el paso 8 en la página 19.

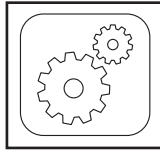
**Para más información sobre la función de entrenamiento iFit, visite la web [www.iFit.com](http://www.iFit.com).**

## CÓMO USAR LA FUNCIÓN AJUSTES DEL EQUIPO

La consola presenta una función de ajustes del equipo que le permite cambiar varias de las opciones de la consola.

### 1. Seleccione el menú principal de ajustes.

Introduzca la llave en la consola (vea CÓMO ENCENDER LA CORRIENTE en la página 16). Luego seleccione el menú principal (vea el paso 2 en la página 18). A continuación toque el botón de engranajes, cerca de la esquina inferior derecha de la pantalla, para seleccionar el menú principal de ajustes.



### 2. Seleccione la función de ajustes del equipo.

En el menú principal de los ajustes, toque el botón Equipment Settings (ajustes del equipo).

### 3. Seleccione un idioma.

Para seleccionar un idioma, toque el botón Language (idioma) y seleccione el idioma deseado. Luego toque el botón atrás en la pantalla para regresar a la función de ajustes del equipo. Nota: Puede que esta característica no esté habilitada.

### 4. Seleccione la unidad de medida.

Toque el botón US/Metric (EE.UU./métrico) para visualizar la unidad de medida seleccionada. Cambie la unidad de medida si lo desea. A continuación, toque el botón atrás en la pantalla.

### 5. Seleccione una zona de tiempo.

Toque el botón Timezone (zona de tiempo). Seleccione la zona de tiempo de su localidad para que la consola se sincronice con su hora local. Luego toque el botón atrás.

### 6. Seleccione una hora de actualización.

Para seleccionar una hora para las actualizaciones automáticas de la consola, toque el botón Update Time (hora de actualización) y seleccione la hora deseada. A continuación, toque el botón Back (atrás) en la pantalla.

**IMPORTANTE: Siempre debe desenchufar el cable eléctrico tras el uso del entrenador inclinable. Ajuste la hora de actualización para que tenga lugar cuando usted usa el entrenador**

**inclinable y pueda desenchufar el cable eléctrico una vez que la actualización haya terminado.**

### 7. Active o desactive la función de demostración en pantalla.

La consola presenta un modo de demostración en pantalla diseñado para ser usado si el entrenador inclinable está siendo exhibido en algún establecimiento comercial. Mientras la función de demostración esté activada, la consola funcionará normalmente cuando se enchufe el cable de eléctrico; coloque el interruptor en la posición de reiniciar e introduzca la llave en la consola. Sin embargo, cuando retire la llave, la pantalla mostrará una presentación de demostración.

Para activar o desactivar la función de demostración en pantalla, toque primero el botón Demo Mode (función de demostración). Luego toque la casilla de verificación On (activado) u Off (desactivado). A continuación, toque el botón atrás en la pantalla.

### 8. Habilite o deshabilite la llave.

Nota: Esta función puede no estar habilitada en su entrenador inclinable.

Si lo desea, puede deshabilitar la llave de manera que el entrenador inclinable no requiera su uso. Toque el botón Safety Key (llave de seguridad). Para deshabilitar la llave, toque la casilla de verificación Disable (deshabilitar). **PRECAUCIÓN: Lea la advertencia de seguridad que aparece en la pantalla antes de deshabilitar la llave.** Para habilitar la llave, toque la casilla de verificación Enable (habilitar).

### 9. Habilite o deshabilite el navegador de Internet.

Para habilitar o deshabilitar el navegador de Internet, primero toque el botón Browser (navegador). Luego toque la casilla de verificación Enable o Disable. A continuación, toque el botón atrás en la pantalla.

### 10. Habilite o deshabilite la vista de calles.

Durante algunos entrenamientos la pantalla puede mostrar un mapa. Para habilitar o deshabilitar la función de vista de calles en los mapas, primero toque el botón Street View (vista de calles). Luego toque la casilla de verificación Enable o Disable. A continuación, toque el botón atrás en la pantalla.

### 11. Habilitar o deshabilitar una contraseña.

La consola presenta una contraseña de seguridad para niños, diseñada para evitar que los usuarios no autorizados usen el entrenador inclinable.

Toque el botón Passcode (contraseña). Para habilitar una contraseña, toque la casilla de verificación Enable (habilitar). Luego introduzca una contraseña de 4 dígitos de su elección. Toque Save (guardar) para usar esta contraseña. Toque Cancel (cancelar) para regresar a la función de configuración del equipo y no usar la contraseña. Para deshabilitar la contraseña, toque la casilla de verificación Disable (deshabilitar).

Nota: Si la contraseña está habilitada, la consola le pedirá regularmente que la introduzca. La consola permanecerá bloqueada hasta que se introduzca la contraseña correcta. **IMPORTANTE: Si olvida su contraseña, introduzca la siguiente contraseña maestra para desbloquear la consola: 1985.**

## 12. Defina un intervalo de la pantalla de seguridad

La consola presenta una función de reajuste automático de la pantalla. Si no se toca o pulsa ningún botón, y la banda para caminar no se mueve durante un tiempo especificado, la consola se reajustará automáticamente.

Para fijar el tiempo que la consola esperará antes de reajustarse automáticamente, toque el botón Safety Screen Timeout (intervalo de reajuste de la pantalla de seguridad) para ver una lista de tiempos. A continuación, seleccione el tiempo deseado. Toque el botón atrás en la pantalla.

## 13. Salir de la función de ajustes del equipo.

Para salir de la función de ajustes del equipo, toque el botón atrás en la pantalla.

## COMO USAR LA FUNCIÓN DE MANTENIMIENTO

La consola presenta una función de mantenimiento que le permite actualizar el firmware de la consola, calibrar la inclinación del entrenador inclinable, visualizar la información técnica y ver el código de tecla de un botón.

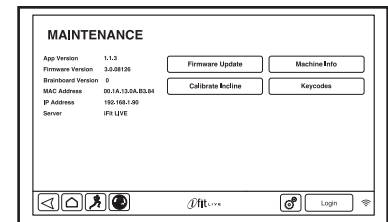
### 1. Seleccione el menú principal de ajustes.

Vea el paso 1 en el página 23.

### 2. Seleccione la función de mantenimiento

En el menú principal ajustes, toque el botón Maintenance (mantenimiento) para entrar a la función de mantenimiento.

La pantalla principal de la función de mantenimiento mostrará información sobre el modelo y la versión del entrenador inclinable.



## 3. Actualice el firmware de la consola.

**Para obtener los mejores resultados, compruebe de manera regular si hay actualizaciones de firmware.**

Toque el botón Firmware Update (actualización de software) para verificar si hay actualizaciones, utilizando su red inalámbrica. La actualización se inicia automáticamente.

**Para evitar dañar el entrenador inclinable, no apague el equipo ni retire la llave mientras se actualiza el firmware.**

La pantalla mostrará el progreso de la actualización. Cuando termine la actualización, el entrenador inclinable se apagará y se volverá a encender. Si ello no ocurre, coloque el interruptor en la posición Off (apagado). Espere unos segundos y luego coloque el interruptor en la posición Reset (reinicio). Nota: La consola puede tardar unos minutos antes de estar lista para el uso.

Nota: En ocasiones una actualización de firmware puede hacer que la consola funcione algo diferente. Estas actualizaciones están siempre diseñadas para mejorar su experiencia en los ejercicios.

## 4. Calibre el sistema de inclinación del entrenador inclinable.

Toque el botón Calibrate Incline (calibrar inclinación). Luego toque el botón Begin (empezar) para calibrar el sistema de inclinación. El entrenador inclinable se elevará automáticamente al máximo nivel de inclinación, bajará al mínimo nivel de inclinación y luego regresará a la posición inicial. Esto calibrará el sistema de inclinación. Toque el botón Cancel (cancelar) para regresar a la función de mantenimiento. Cuando el sistema de inclinación se haya calibrado, toque el botón Finish (Terminar).

**IMPORTANTE: Mantenga sus pies y los objetos, lejos del entrenador inclinable mientras calibra el sistema de inclinación. En caso de emergencia tire de la llave de la consola para detener la calibración de la inclinación.**

## 5. Visualice la información de la máquina.

Toque el botón Machine Info (información de la máquina) para visualizar la información sobre su entrenador inclinable. Tras visualizar la información, toque el botón atrás en la pantalla.

## 6. Encuentre códigos de teclas.

El botón Keycodes (códigos de teclas) está diseñado para que los técnicos de servicio puedan identificar si un botón determinado está funcionando correctamente.

## 7. Salga de la función de mantenimiento.

Para salir de la función de mantenimiento, toque el botón atrás en la pantalla.

## CÓMO USAR LA FUNCIÓN DE RED INALÁMBRICA

La consola presenta una función de red inalámbrica que le permite configurar una conexión de dicho tipo de red.

### 1. Seleccione el menú principal de ajustes.

Vea el paso 1 en la página 23.

### 2. Seleccione la función de red inalámbrica.

En el menú principal de ajustes, toque el botón Wireless Network (red inalámbrica) para acceder a la función de redes inalámbricas.

### 3. Habilite la Wi-Fi.

Asegúrese de que la casilla de verificación Wi-Fi tenga una marca verde. Si no la tiene, toque la opción Wi-Fi del menú una vez y espere unos segundos. La consola buscará las redes inalámbricas disponibles.

### 4. Configure y gestione una conexión de red inalámbrica.

Cuando se haya habilitado la red Wi-Fi, la pantalla mostrará una lista de redes disponibles. Nota: La lista de redes inalámbricas puede tardar varios segundos en aparecer.

Asegúrese de que la casilla de verificación de la opción de menú Network Notification (notificación de redes) esté seleccionada con una marca verde para que la consola le avise cuando detecte una red inalámbrica disponible.

Nota: Debe tener su propia red inalámbrica, incluido un router 802.11b/n/g con la transmisión SSID habilitada (no se admiten redes ocultas).

Cuando aparezca una lista de redes, toque la red deseada. Nota: Deberá conocer el nombre de su red (SSID). Si su red tiene una contraseña, deberá conocerla también.

Un cuadro de información le preguntará si desea conectarse a la red inalámbrica. Toque el botón Connect (conectar) para conectarse a la red o toque el botón Cancel (cancelar) para regresar a la lista de redes. Si la red tiene una contraseña, toque el cuadro Password (contraseña). Aparecerá un teclado en la pantalla. Toque la casilla de verificación Show Password (mostrar contraseña) para visualizar la contraseña mientras la teclea.

Vea la sección CÓMO USAR LA PANTALLA TÁCTIL en la página 16 para usar el teclado.

Cuando la consola está conectada a su red inalámbrica, la opción de menú WiFi en la parte superior de la pantalla mostrará la palabra CONNECTED (conectado). A continuación, pulse el botón atrás en la consola para regresar a la función de red inalámbrica.

Para desconectarse de una red inalámbrica, seleccione dicha red y luego toque el botón Forget (olvidar).

Si tiene problemas para conectarse a la red seleccionada, asegúrese de que su contraseña es la correcta. Nota: Las contraseñas son sensibles a las mayúsculas/minúsculas.

Nota: La función iFit admite cifrados no seguros y seguros (WEP, WPA y WPA2). Se recomienda una conexión de banda ancha; el rendimiento depende de la velocidad de conexión.

**Nota: Si tiene preguntas tras haber seguido estas instrucciones, visite la web support.iFit.com para recibir asistencia.**

## 5. Salga de la función de red inalámbrica.

Para salir de la función de red inalámbrica toque el botón atrás en la pantalla.

## CÓMO USAR EL EXPLORADOR DE INTERNET

Nota: Para usar un entrenamiento iFit deberá tener acceso a una red inalámbrica, que incluye un router 802.11b/n/g con la transmisión SSID habilitada (no se admiten redes ocultas).

Para abrir el explorador, toque el botón de globo terráqueo situado cerca de la esquina inferior izquierda de la pantalla. Luego seleccione una web.

Para regresar a la página web anterior, pulse el botón atrás en la consola o toque el botón atrás del explorador en la pantalla. Para salir del explorador, pulse el botón inicio en la consola o toque el botón Return (regresar) en la pantalla.

Vea la sección **CÓMO USAR LA PANTALLA TÁCTIL** en la página 16 para usar el teclado.

Para introducir una dirección web diferente en la barra URL, primeramente deslice su dedo por la pantalla hacia abajo para visualizar la barra URL si es necesario. A continuación, toque la barra URL, use el teclado para introducir la dirección y toque el botón Go (ir).

Nota: Mientras usa el navegador, los botones velocidad, inclinación, ventilador y volumen continuarán funcionando, pero los botones entrenamiento no funcionarán.

**Nota: Si tiene preguntas tras haber seguido estas instrucciones, visite la web <http://support.ifit.com> para recibir asistencia.**

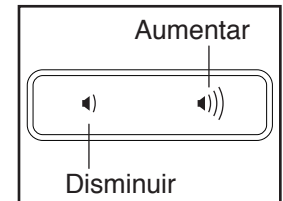
## CÓMO USAR EL SISTEMA DE SONIDO ESTÉREO

Para reproducir música o audiolibros por los altavoces de la consola, usted debe conectar su reproductor de MP3, lector de CD u otro reproductor personal de audio a la consola.

Enchufe un extremo del cable de audio en la toma de audio situada en uno de los lados de la consola. Enchufe el otro extremo a la toma de su reproductor de MP3, de CD u otro reproductor personal de audio.

**Asegúrese de que el conector de su cable de audio esté totalmente insertado.**

A continuación, pulse el botón de reproducción de su reproductor de MP3, lector de CD, u otro reproductor personal de audio. Seguidamente, ajuste el volumen de su reproductor



personal de audio o pulse los botones para aumentar y disminuir el volumen de la consola. Si está usando un lector personal de CD y el CD se salta, ponga el lector de CD en el piso u otra superficie plana en lugar de en la consola.

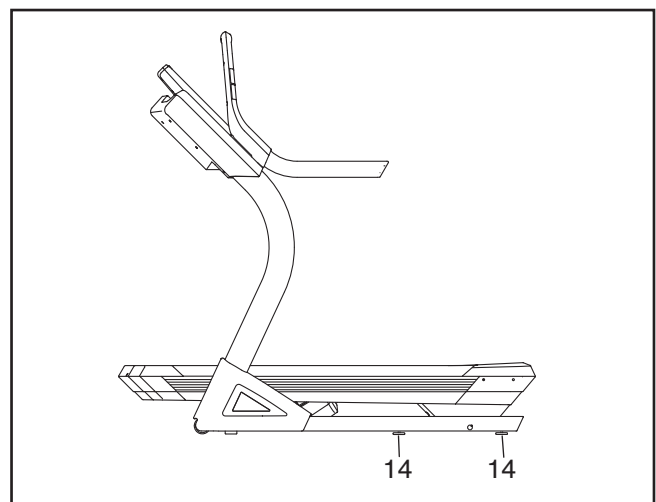
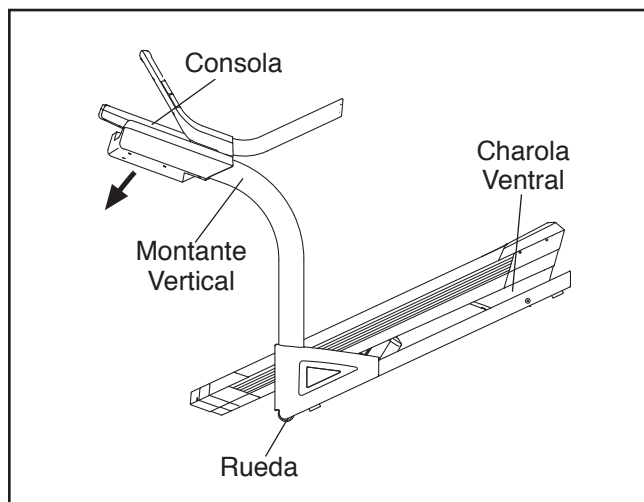
## CÓMO MOVER EL ENTRENADOR INCLINABLE

**Antes de mover el entrenador inclinado, introduzca la llave en la consola, aumente la inclinación hasta el máximo nivel, extraiga la llave y desenchufe el cable eléctrico.**

**Debido al tamaño y peso del entrenador inclinado, se necesitan dos o tres personas para moverlo.** Sujete firmemente los montantes verticales cerca de la consola. Incline el entrenador inclinado hacia atrás hasta que se deslice con facilidad sobre las ruedas. **PRECAUCIÓN: Para disminuir la posibilidad de lesión o de daño al entrenador inclinado, no lo levante por la charola ventral plástica. No tire de la consola.**

Ruede con cuidado el entrenador inclinado sobre sus ruedas hasta la ubicación deseada y luego bájelo a la posición anivelada. **PRECAUCIÓN: Para evitar el riesgo de lesiones serias, tenga extremo cuidado mientras mueve el entrenador inclinado. No intente mover el entrenador inclinado sobre superficies irregulares.**

Asegúrese de que el entrenador inclinado esté apoyado firmemente sobre el suelo. Si el entrenador inclinado se balancea ligeramente, gire las Patas de Nivelación (14) según sea necesario hasta que se elimine el movimiento de balanceo.

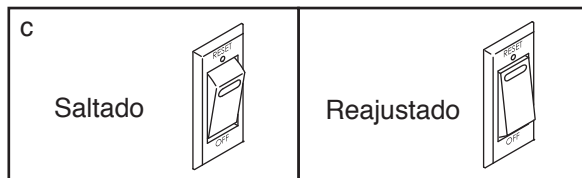


# PROBLEMAS

La mayoría de los problemas con su entrenador inclinable se pueden solucionar siguiendo estos pasos de abajo. Busque el síntoma correspondiente y siga los pasos que se listan. Si necesita asistencia adicional, véase la portada de este manual.

## SÍNTOMA: La máquina no se enciende

- Asegúrese de que el cable eléctrico esté enchufado en el protector de alteraciones, y que a su vez el protector de alteraciones esté enchufado en un tomacorriente con conexión adecuada a tierra (ver página 14). Utilice solamente un protector de alteraciones de salida única que reúna todas las especificaciones descritas en la página 14.  
**IMPORTANTE: EL entrenador inclinable no es compatible con tomacorrientes eléctricos equipados con RCD.**
- Después de enchufar el cable eléctrico, asegúrese de que la llave está introducida en la consola.
- Verifique el interruptor en la entrenador inclinable, cerca del cable eléctrico. Si el interruptor está hacia fuera como se indica, el interruptor ha saltado. Para reactivar el interruptor, espere unos cinco minutos y luego pulse el interruptor hacia adentro.



## SÍNTOMA: La máquina se apaga mientras está en uso

- Verifique el interruptor (vea el diagrama de arriba). Si el interruptor saltó, espere cinco minutos y a continuación pulse el interruptor nuevamente.
- Asegúrese de que el cable eléctrico esté conectado. Si el cable eléctrico está enchufado, desconéctelo, espere cinco minutos y vuelva a conectarlo.

- Extraiga la llave de la consola y luego vuelva a insertarla.
- Si el entrenador inclinable todavía no funciona, vea la portada de este manual.

## SÍNTOMA: Las pantallas de la consola se mantienen todavía encendidas cuando usted retira la llave de la consola

- La consola presenta una función de demostración en pantalla diseñada para ser usada si el entrenador inclinable está siendo exhibido en algún establecimiento comercial. Si la pantalla permanece encendida cuando usted retira la llave, la función de demostración está activada. Consulte el paso 7 en la página 23 para desactivar la función de demostración.

## SÍNTOMA: La inclinación del entrenador inclinable no cambia correctamente

- Calibre el sistema de inclinación (vea el paso 4 en la página 24).

## SÍNTOMA: La función iFit no funciona correctamente

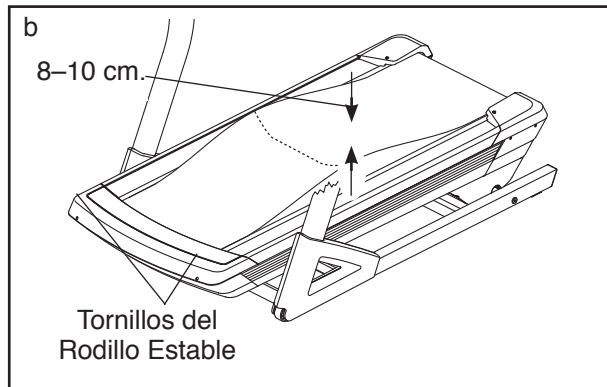
- Si la función iFit no funciona correctamente, asegúrese de que el entrenador inclinable tenga el firmware más actualizado (vea el paso 3 de la página 24).

## SÍNTOMA: El entrenador inclinable no se conecta a la red inalámbrica

- Asegúrese de que los ajustes de red inalámbrica de su consola sean correctos (vea el paso 4 en la página 25).
- Asegúrese de que los ajustes de su red inalámbrica sean correctos.
- Si aún tiene alguna pregunta, vea la portada de este manual.

**SÍNTOMA: la banda para caminar disminuye de velocidad cuando se camina sobre ella**

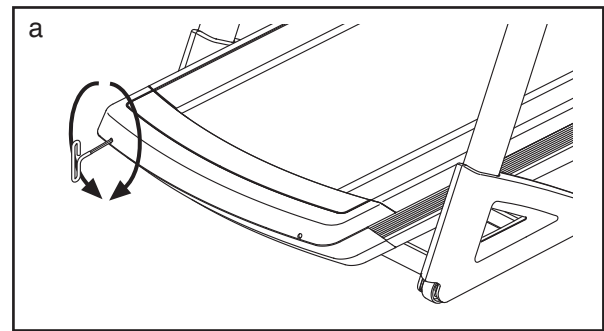
- a. Use solamente un supresor contra sobretensiones que cumpla con todas las especificaciones descritas en la página 14.
- b. Si la banda para caminar se aprieta demasiado, se puede afectar el buen funcionamiento de su entrenador inclinable y la banda para caminar puede quedar dañada. Primero ajuste la inclinación al 40 por cien. A continuación, extraiga la llave y **DESENCHUFE EL CABLE ELÉCTRICO**. Usando la llave hexagonal, gire los dos tornillos de ajuste del rodillo estable en sentido contrario a las agujas del reloj, dando 1/4 de vuelta. Cuando la banda para caminar esté apretada correctamente, debería poder levantar cada lado de la banda para caminar entre 8 y 10 cm de la plataforma para caminar. Mantenga siempre la banda para caminar centrada. Luego enchufe el cable eléctrico, inserte la llave y ponga en marcha el entrenador inclinable durante algunos minutos. Repita esta operación hasta que la banda para caminar esté debidamente tensionada.



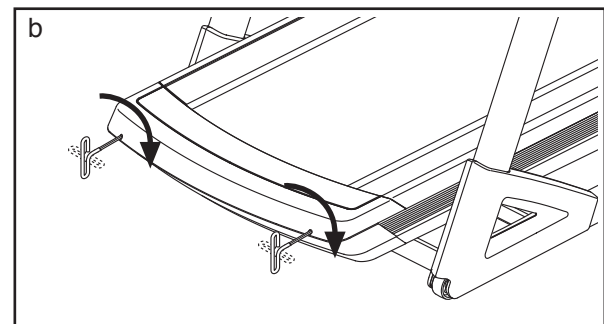
- c. Su entrenador inclinable presenta una banda para caminar cubierta con lubricante de alto rendimiento. **IMPORTANTE: Nunca aplique aerosol de silicona ni otras sustancias a la banda para caminar ni a la plataforma para caminar a menos que un representante de servicio autorizado se lo indique. Esto puede deteriorar la banda para caminar y causar desgaste excesivo. Si sospecha que la banda para caminar necesita más lubricante, consulte la portada de este manual.**
- d. Si la banda para caminar continúa perdiendo velocidad cuando se camina sobre ella, por favor vea la portada de este manual.

**SÍNTOMA: La banda está descentrada o resbala cuando se camina sobre ella**

- a. Si la banda para caminar se descentra, primero ajuste la inclinación al 40 por cien. Extraiga la llave y **DESCONECTE EL CABLE ELÉCTRICO**. Si la banda para caminar se ha movido a la izquierda, use la llave hexagonal para girar el tornillo izquierdo del rodillo estable 1/2 vuelta en sentido horario. Si la banda para caminar se ha movido a la derecha, gire el tornillo del rodillo estable izquierdo en sentido antihorario 1/2 vuelta. Tenga cuidado de no ajustar de más la banda para caminar. Luego enchufe el cable eléctrico, inserte la llave y ponga en marcha el entrenador inclinable durante algunos minutos. Repita esta operación hasta que la banda para caminar esté centrada.



- b. Si la banda para caminar resbala cuando se camina sobre ella, primero ajuste la inclinación al 40 por cien. Extraiga la llave y **DESCONECTE EL CABLE ELÉCTRICO**. Usando la llave hexagonal, gire 1/4 de vuelta ambos tornillos del rodillo estable en sentido horario. Cuando la banda para caminar esté apretada correctamente, usted debe poder levantar cada lado de la banda para caminar 5 a 8 cm de la plataforma para caminar. Mantenga siempre la banda para caminar centrada. A continuación, conecte el cable eléctrico, introduzca la llave y camine con cuidado sobre el entrenador inclinable durante algunos minutos. Repita esta operación hasta que la banda para caminar esté debidamente tensionada.



# GUÍA DE EJERCICIOS

**⚠️ PRECAUCIÓN:** Antes de iniciar éste o cualquier programa de ejercicios consulte con su médico. Esto es especialmente importante para personas de edades superiores a 35 años, o para aquellos que hayan presentado problemas de salud.

El sensor de pulso no es un dispositivo médico. Varios factores pueden afectar la precisión de las lecturas del ritmo cardíaco. El sensor de pulso está previsto sólo como ayuda para los ejercicios, determinando las tendencias generales de su ritmo cardíaco.

Estas indicaciones le ayudarán a planificar su programa de ejercicios. Para información detallada sobre los ejercicios consiga un libro acreditado o consulte con su médico. Recuerde que una nutrición y un descanso adecuados son esenciales para obtener resultados satisfactorios.

## INTENSIDAD DE LOS EJERCICIOS

Lo mismo si su objetivo es quemar grasa que si lo es fortalecer su sistema cardiovascular, la clave para alcanzar los resultados es hacer ejercicios con la intensidad adecuada. Usted puede basarse en su ritmo cardíaco para encontrar el nivel de intensidad adecuado. El esquema que se presenta más abajo muestra los ritmos cardíacos recomendados para quemar grasa y hacer ejercicios aeróbicos.

165	155	145	140	130	125	115	♥
145	138	130	125	118	110	103	♥
125	120	115	110	105	95	90	♥
20	30	40	50	60	70	80	

Para encontrar el nivel de intensidad adecuado, busque su edad en la parte inferior del esquema (las edades se redondean al múltiplo de 10 más cercano). Los tres números que se listan encima de su edad definen su “zona de entrenamiento.” El número más pequeño es el ritmo cardíaco cuando se quema grasa, el número intermedio es el ritmo cardíaco cuando se quema la máxima cantidad de grasa y el número más grande es el ritmo cardíaco cuando se realizan ejercicios aeróbicos.

**Quemar Grasa**—Para quemar grasa eficientemente, debe hacer ejercicios a un nivel de intensidad bajo durante un periodo de tiempo mantenido. Durante los primeros minutos de ejercicio su cuerpo utiliza las *calorías de los carbohidratos* para obtener energía. Sólo tras los primeros minutos de ejercicio su cuerpo comienza a utilizar las *calorías de grasa* almacenada para obtener energía. Si su objetivo es quemar grasa, ajuste la intensidad de sus ejercicios hasta que el ritmo cardíaco esté próximo al número más bajo de su zona de entrenamiento. Para quemar la máxima cantidad de grasa, realice los ejercicios con su ritmo cardíaco cerca del número intermedio de su zona de entrenamiento.

**Ejercicios Aeróbicos**—Si su objetivo es fortalecer su sistema cardiovascular, debe realizar ejercicios aeróbicos, una actividad que requiere grandes cantidades de oxígeno durante periodos de tiempo prolongados. Para realizar ejercicios aeróbicos ajuste la intensidad de sus ejercicios hasta que su ritmo cardíaco esté próximo al número más alto de su zona de entrenamiento.

## GUÍAS DE ENTRENAMIENTO

**Calentamiento**—Comience estirando y ejercitando ligeramente los músculos entre 5 y 10 minutos. El calentamiento aumenta su temperatura corporal, su frecuencia cardíaca y su circulación, preparándole para los ejercicios.

**Ejercicio en la Zona de Entrenamiento**—Realice ejercicios durante 20 a 30 minutos con su ritmo cardíaco en su zona de entrenamiento. (Durante las primeras semanas de su programa de ejercicios no mantenga su ritmo cardíaco en su zona de entrenamiento durante más de 20 minutos.) Respire regularmente y profundamente mientras hace ejercicios; nunca contenga la respiración.

**Relajación**—Termine con estiramientos entre 5 y 10 minutos. El estiramiento aumenta la flexibilidad de sus músculos y le ayuda a evitar problemas posteriores al ejercicio.

## FRECUENCIA DE EJERCICIOS

Para mantener o mejorar su forma física, complete tres sesiones de entrenamiento cada semana, con al menos un día de descanso entre sesiones. Tras algunos meses de ejercicio regular, puede completar hasta cinco sesiones de entrenamiento cada semana si lo desea. Recuerde, la clave para el éxito es hacer de los ejercicios una parte regular y agradable de su vida diaria.

# LISTA DE LAS PIEZAS

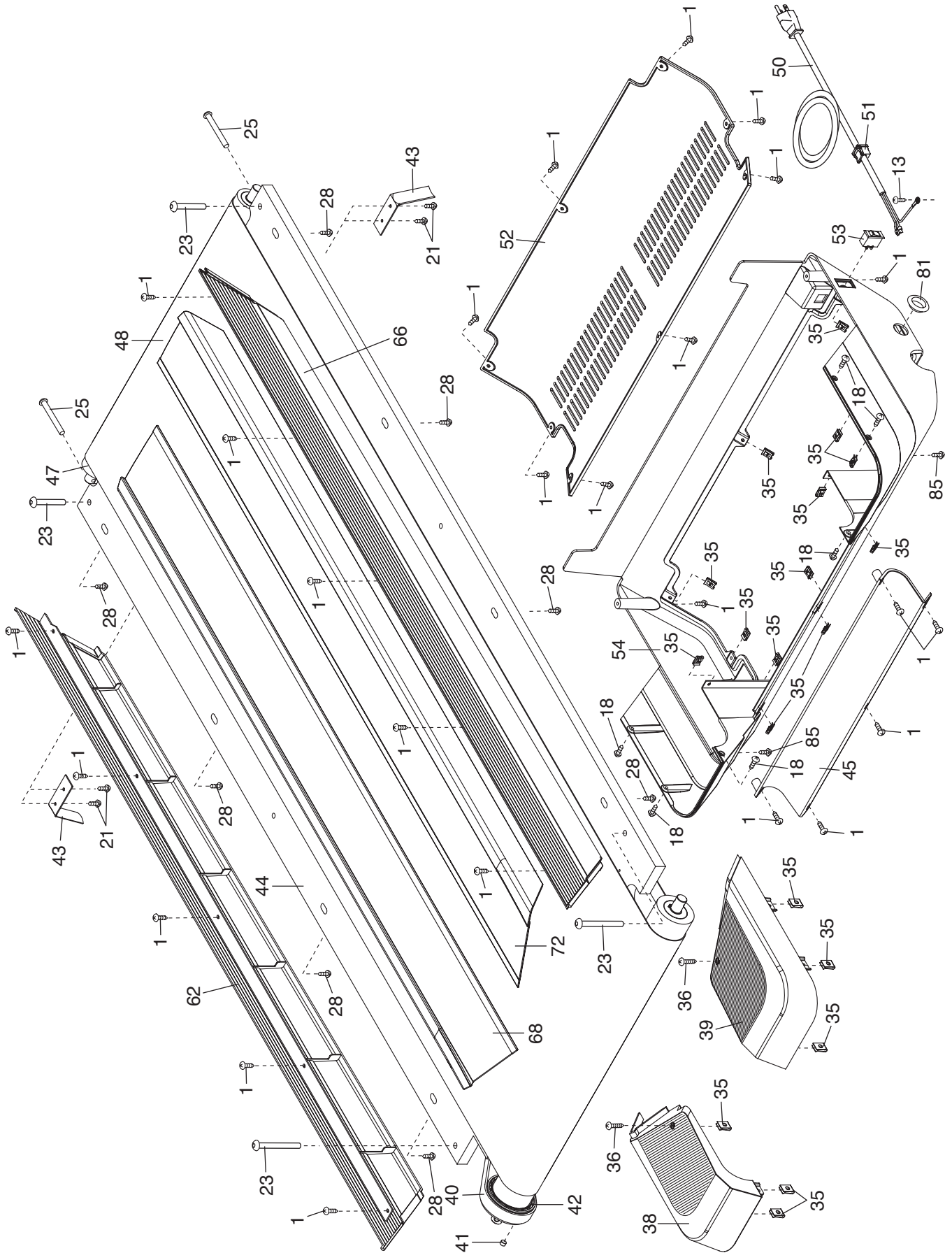
Nº de Modelo NTL24012.0 R1112A

Nº	Ctd.	Descripción	Nº	Ctd.	Descripción
			56	1	Abrazadera del Interruptor de Lengüeta
1	61	Tornillo #8 x 3/4"	57	2	Eje
2	4	Tornillo Punta Broca #8 x 3/4"	58	1	Armadura
3	1	Cubierta Interior Izquierda	59	1	Cubierta de lo Electrónico
4	4	Tornillo 5/16" x 2 1/2"	60	2	Espaciador del Motor de Inclinación
5	8	Tornillo 3/8" x 5 1/2"	61	1	Charola Ventral Delantera
6	2	Perno de la Rueda 3/8"	62	1	Pasamanos de Plataforma Izquierdo
7	4	Arandela Plana 5/16"	63	1	Cubierta Superior del Motor de Inclinación
8	12	Arandela Estrella 3/8"			
9	4	Arandela Estrella 5/16"	64	1	Motor de Inclinación
10	2	Pie de la Base	65	1	Cubierta Inferior del Motor de Inclinación
11	4	Tornillo 5/16" x 5/8"			
12	2	Rueda	66	1	Pasamanos de Plataforma Derecho
13	12	Tornillo #8 x 1/2"	67	2	Abrazadera de Cables
14	4	Patatas de Nivelación	68	1	Riel de la Pata Izquierda
15	1	Tuerca 1/4"	69	1	Resistor
16	9	Tornillo para Máquina #8 x 3/4"	70	1	Placa de lo Electrónico
17	2	Tornillo 3/8" x 2 3/4"	71	1	Controlador
18	6	Tornillo de la Cubierta #8 x 1/2"	72	1	Riel de la Pata Derecha
19	1	Llave/Gancho	73	4	Tapa del Amortiguador
20	1	Tornillo de la Abrazadera #8 x 3/4"	74	2	Muelle del Amortiguador
21	4	Tornillo de la Guía de la Correa #8	75	1	Motor de Manejo
22	2	Perno 1/4" x 1 1/2"	76	1	Armadura de la Consola
23	4	Perno 5/16" x 1 3/4"	77	2	Montante Vertical
24	2	Tornillo 1/4" x 1/2"	78	1	Cable del Montante Vertical
25	2	Tornillo 1/4" x 2 1/2"	79	2	Amortiguador
26	4	Espaciador de Goma	80	1	Base
27	2	Perno 3/8" x 1 3/4"	81	3	Ojal Reforzado Redondo
28	8	Tornillo #8 x 5/8"	82	2	Calcomanía de Precaución
29	2	Tornillo del Motor 5/16"	83	1	Calcomanía de Advertencia
30	3	Arandela Estrella #8	84	2	Tapa de la Base
31	2	Arandela Estrella 1/4"	85	2	Tornillo Punta Broca con Cabeza Alomada #8" x 3/4"
32	4	Tuerca de Bloqueo 3/8"			
33	4	Tuerca 5/16"	86	1	Montaje de la Baranda Izquierda
34	2	Tornillo #8 x 1"	87	1	Base de la Consola
35	19	Gancho	88	1	Parte de Atrás de la Consola
36	2	Tornillo #8 x 1 1/4"	89	1	Parte de Atrás de la Base de la Consola
37	1	Consola	90	1	Tirante para el Pecho
38	1	Cubierta del Rodillo Izquierdo	91	1	Sensor
39	1	Cubierta del Rodillo Derecho	92	1	Cubierta Exterior Derecha
40	1	Correa del Motor	93	1	Montaje de la Baranda Derecha
41	1	Imán	94	1	Cubierta Interior Derecha
42	1	Polea/Rodillo de Manejo	95	1	Computadora
43	2	Guía de la Banda	96	2	Ventilador de la Consola
44	1	Plataforma para Caminar	97	1	Cable de Tierra
45	1	Cubierta Trasera	98	2	Tapa de la Baranda
46	4	Buje del Motor de Inclinación	99	4	Tornillo #8 x 3/8"
47	1	Rodillo del Brazo Estable	100	6	Tornillo #3 x 1/4"
48	1	Banda para Caminar	101	1	Barra Cruzada de la Consola
49	1	Cubierta Delantera	102	4	Tornillo #8 x 1"
50	1	Cable Eléctrico	103	1	Barra Cruzada
51	1	Ojal Reforzado	104	2	Abrazadera de la Consola
52	1	Cubierta de la Charola Ventral	105	2	Tornillo 3/8" x 2 1/2"
53	1	Interruptor	106	1	Cubierta Exterior Izquierda
54	1	Charola Ventral	107	2	Buje de la Armadura
55	1	Interruptor de Lengüeta	*	-	Manual del Usuario

Nota: Las especificaciones están sujetas a cambios sin previo aviso. Para información de cómo solicitar piezas de repuesto, vea la contraportada de este manual. \*Estas piezas no están ilustradas.

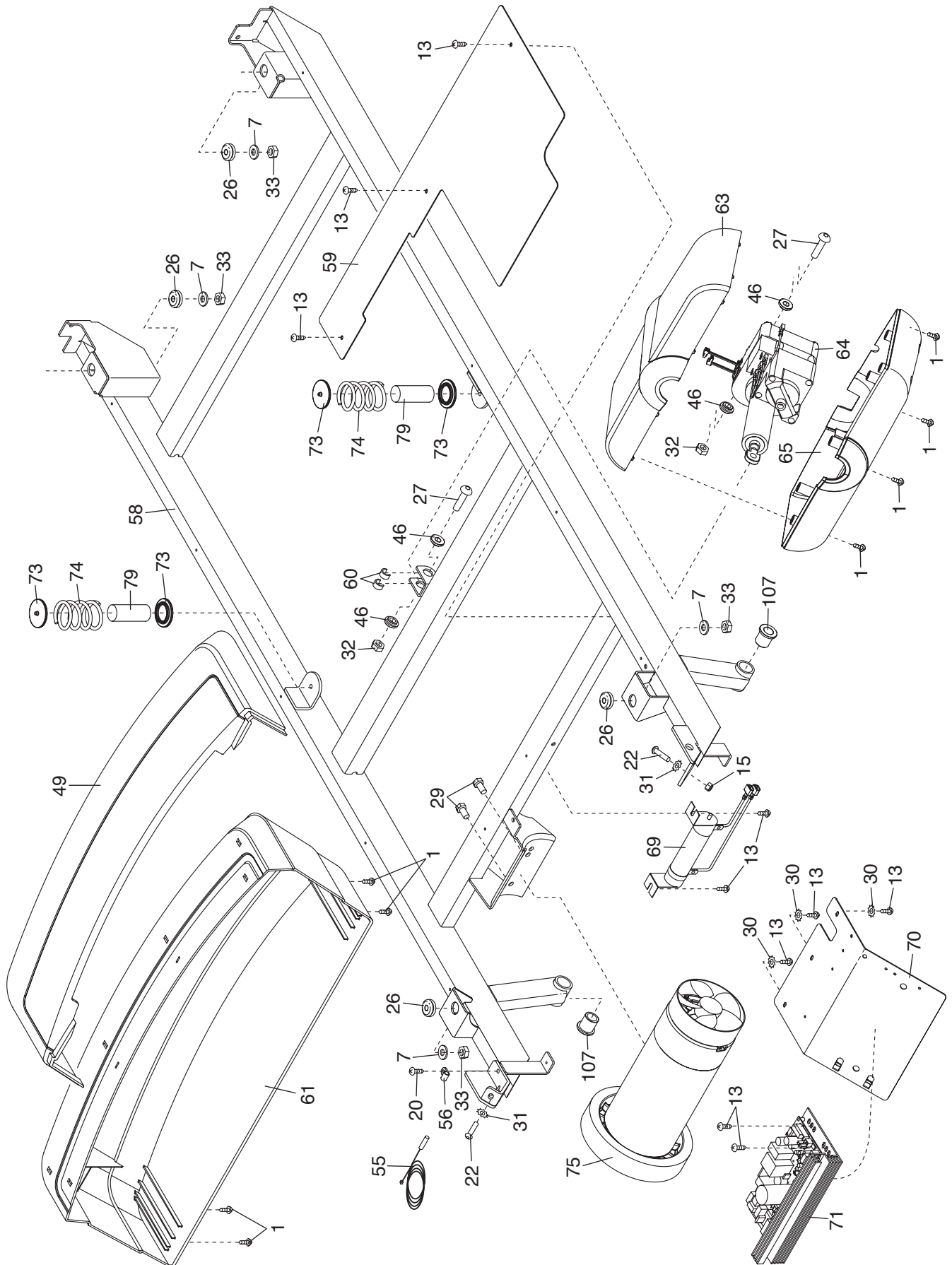
# DIBUJO DE LAS PIEZAS A

Nº de Modelo NTL24012.0 R1112A



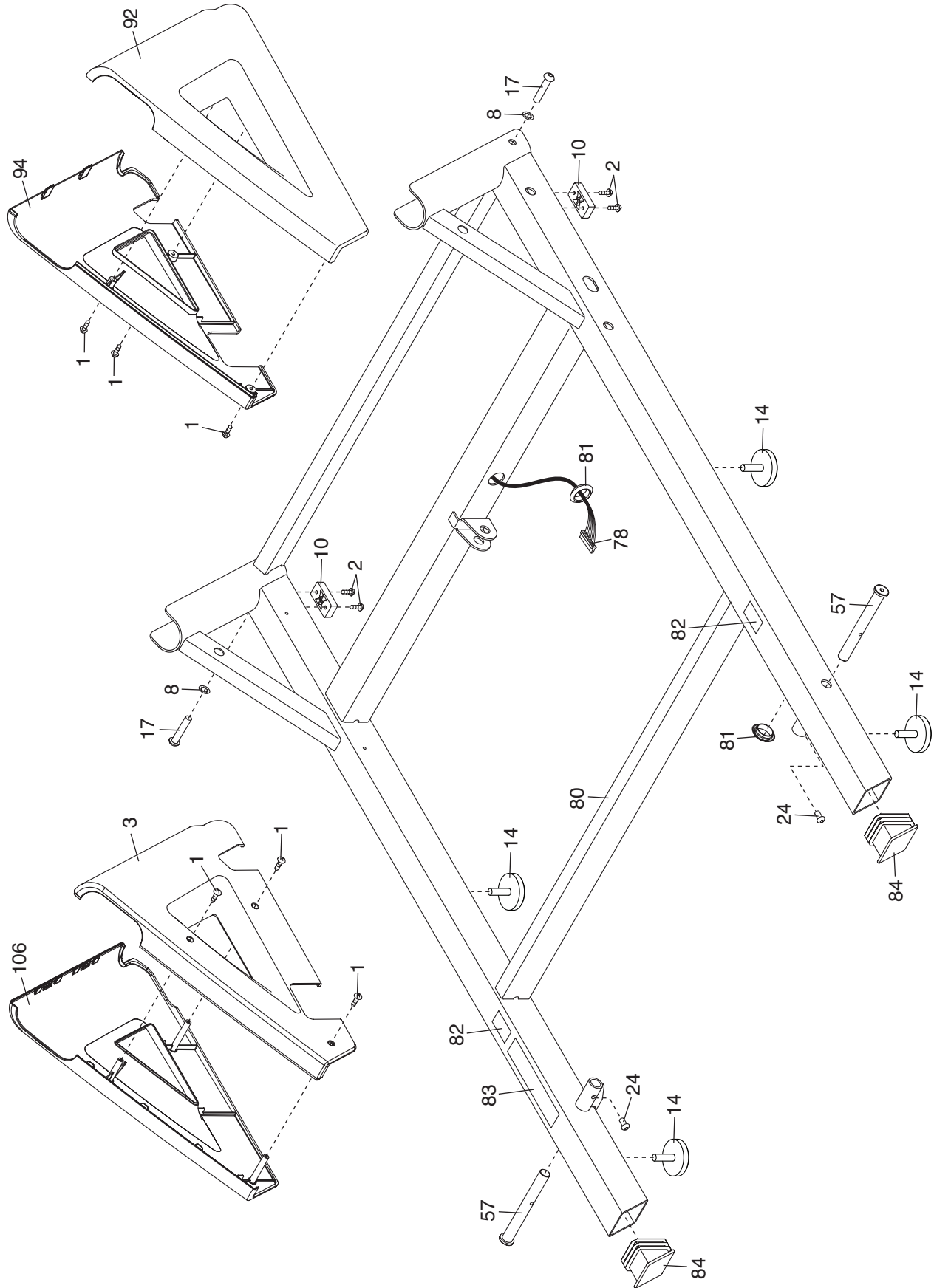
# DIBUJO DE LAS PIEZAS B

Nº de Modelo NTL24012.0 R1112A



# DIBUJO DE LAS PIEZAS C

Nº de Modelo NTL24012.0 R1112A







---

# CÓMO ORDENAR PIEZAS DE REPUESTO

Para ordenar piezas de repuesto, por favor vea la portada de este manual. Para ayudarnos a proporcionarle asistencia, por favor esté listo para proporcionar la siguiente información cuando nos contacte:

- el número de modelo y el número de serie del producto (vea la portada de este manual)
- el nombre del producto (vea la portada de este manual)
- el número de la pieza y descripción de la (de las) pieza(s) de reemplazo (vea la LISTA DE LAS PIEZAS y el DIBUJO DE LAS PIEZAS hacia el final de este manual)

## GARANTÍA LIMITADA

**IMPORTANTE: Usted debe registrar este producto dentro de 30 días de la fecha de compra para evitar cargos adicionales por servicio rendido bajo la garantía. Comuníquese al 01-800-681-9542 o [servicio@iconfitness.com](mailto:servicio@iconfitness.com).**

ICON Health & Fitness, Inc. (ICON) garantiza que este producto esté libre de defectos en fabricación y material, bajo el uso normal y condiciones normales de servicio. Se garantizan las piezas y la mano de obra por un (1) año de la fecha de compra.

Esta garantía se extiende solo al comprador original. La obligación de ICON bajo esta garantía se limita a la reparación y el reemplazo, que será la opción de ICON, del producto por medio de uno de los centros de servicio autorizados. Todas las reparaciones por las cuales se hacen reclamos de garantía, deben ser pre-autorizadas por ICON. Si el producto se envía a un centro de servicio, los cargos de envío desde y hacia el centro de servicio serán la responsabilidad del cliente. El cliente será responsable de pagar un cargo mínimo de envío por piezas de reemplazo enviadas mientras este producto está bajo la garantía. El cliente será responsable por un cargo mínimo de viaje por servicios dados dentro del domicilio. Esta garantía no se extiende a cualquier daño al producto causado durante el envío. Esta garantía será automáticamente anulada si el producto se usa como modelo de demostración en una tienda, si no se siguen todas las instrucciones en este manual, si se abusa el producto o si se usa inapropiadamente o anormalmente, o si se usa el producto con el propósito de comercio o renta. ICON no autoriza alguna otra garantía, más allá de la que se presenta específicamente aquí.

ICON no es responsable o está obligado por daños indirectos, especiales, o como consecuencia que surjan por o en conexión con el uso o el desempeño del producto; daños con respecto a pérdida económica, pérdida de propiedad, pérdida de réditos o beneficios, pérdida de poder disfrutar o usar, o costos de retiro o instalación; u otros daños consecuentes de cualquier naturaleza.

La garantía que se extiende aquí reemplaza cualquier o todas las otras garantías, y cualquier garantía insinuada por la promoción del producto para la venta o el bienestar físico para un propósito particular son limitados en su alcance y duración de los términos que se exponen en ésta. Esta garantía le da derechos legales específicos.