

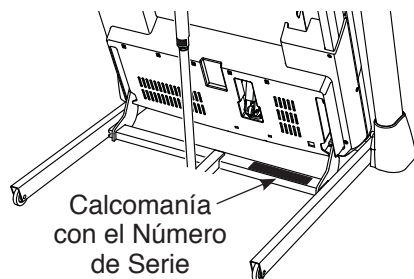
# **NordicTrack**<sup>®</sup> T 6.5 S

Nº de Modelo NTL50615

Nº de Versión 3

Nº de Serie \_\_\_\_\_

Escriba el número de serie en el espacio de arriba para referencia.



## ¿PREGUNTAS?

### Para Servicio Técnico:

Tel. 01-800-681-9542

servicio@iconfitness.com

Tecnoservicio

Calle #4 No. 36

Col. San Pedro de los Pinos

Del. Álvaro Obregón

Ciudad de México C.P. 01180

### Importador:

Importaciones Factum

S.A. de C.V.

Prolongación Vasco de Quiroga

4800, Torre 2, Piso 3, Col. Santa Fe

Cuajimalpa

Deleg. Cuajimalpa de Morelos,

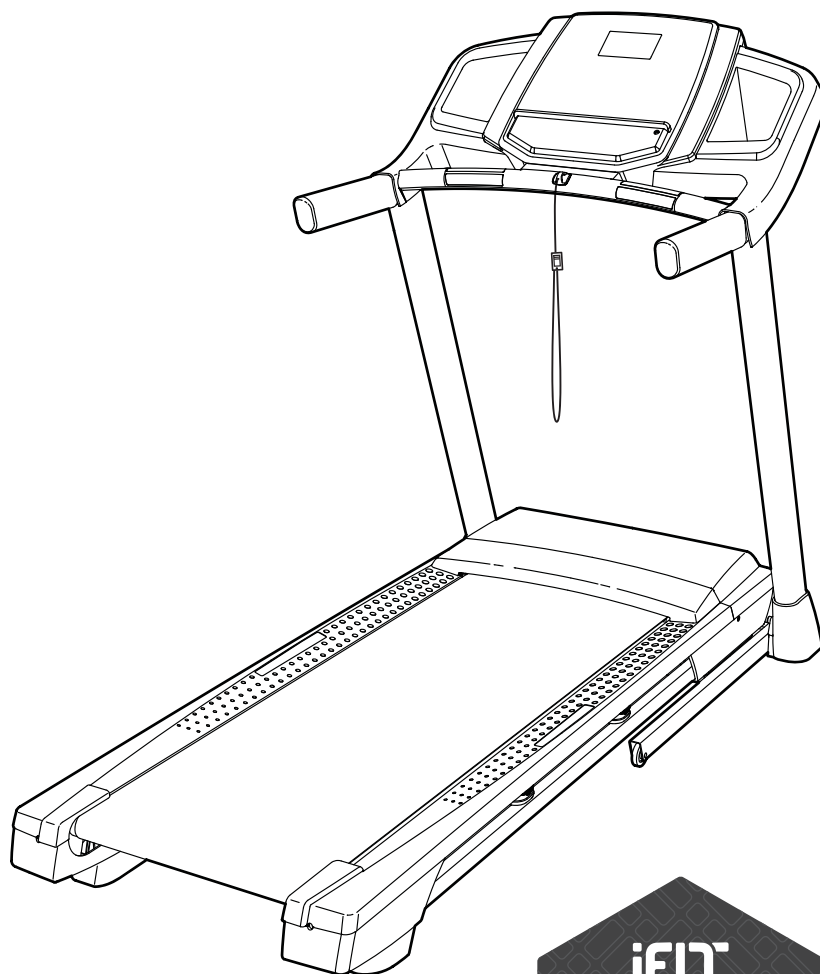
Ciudad de México, México

C.P. 05348

RFC: IFA090327R38

### Especificaciones eléctricas:

120 V 60 Hz 11 A



## PRECAUCIÓN

Antes de usar el aparato, lea cuidadosamente todas las advertencias e instrucciones de este manual. Guarde el manual para futuras referencias.

**iFIT**

CONVIERTA SUS METAS DE  
ESTADO FÍSICO EN  
**REALIDAD**

IFIT.COM



# PRECAUCIONES IMPORTANTES

**⚠ ADVERTENCIA:** Para reducir el riesgo de lesiones graves, lea todas las precauciones e instrucciones importantes de este manual y todas las advertencias que se observan en su máquina para correr, antes de utilizarla. ICON no asume ninguna responsabilidad por lesiones personales o daños a la propiedad que ocurran por el uso de este producto o a través del mismo.

1. Es la responsabilidad del propietario asegurarse de que todos los usuarios de la máquina para correr estén adecuadamente informados sobre todos los avisos y precauciones.
2. Antes de comenzar cualquier programa de ejercicios, consulte con su médico. Esto es particularmente importante para individuos mayores de 35 años o individuos con problemas de salud preexistentes.
3. La máquina para correr no está destinada a personas con capacidades físicas, sensoriales o psíquicas reducidas o carentes de experiencia y conocimientos, a no ser que estén supervisadas o sean instruidas acerca del uso de la máquina para correr por una persona responsable de su seguridad.
4. Use la máquina para correr solamente como se describe en este manual.
5. La máquina para correr está diseñada únicamente para uso dentro del hogar. No use esta máquina para correr en ningún lugar comercial, de alquiler o institucional.
6. Guarde la máquina para correr en un lugar cerrado, alejada del polvo y la humedad. No guarde la máquina para correr en el garaje ni en un patio cubierto o cerca de agua.
7. Coloque la máquina para correr en una superficie plana, con al menos 2,4 m de espacio libre en la parte trasera y 0,6 m de espacio libre en cada lado. No coloque la máquina para correr sobre una superficie que pueda bloquear cualquier entrada de aire. Para proteger el piso o la alfombra contra cualquier daño, coloque un tapete debajo de la máquina para correr.
8. No utilice la máquina para correr en lugares donde se usen aerosoles o donde se administre oxígeno.
9. Mantenga a los niños menores de 13 años y animales domésticos alejados de la máquina para correr en todo momento.
10. La máquina para correr sólo deben utilizarla personas que pesen 136 kg o menos.
11. Nunca permita que más de una persona use la máquina para correr al mismo tiempo.
12. Vista ropa deportiva apropiada cuando use la máquina para correr. No use ropa suelta que pueda engancharse en la máquina para correr. Se recomienda ropa deportiva ajustada para hombres y mujeres. *Utilice siempre calzado deportivo. Nunca use la máquina para correr descalzo, en calcetines o sandalias.*
13. Enchufe el cable eléctrico en un supresor contra sobretensiones, y enchufe dicho supresor en un tomacorriente adecuado (vea página 16). Para evitar la sobrecarga del circuito, no enchufe otros dispositivos eléctricos, excepto dispositivos de baja potencia, tales como cargadores de teléfonos móviles, en el protector contra sobretensiones ni en un tomacorriente del mismo circuito.
14. Solo utilice supresores contra sobretensiones que cumplan con las especificaciones descritas en página 16. Para comprar un protector contra sobretensiones, llame al número de teléfono que aparece en la portada de este manual o visite su tienda electrónica local.
15. Si no usa un protector contra sobretensiones que funcione correctamente podría provocar daños en el sistema de control de la máquina para correr. Si el sistema de control se daña, la banda para caminar puede reducir su velocidad, acelerarse o detenerse de manera inesperada, lo que puede ocasionar caídas y lesiones graves.

16. Mantenga el cable eléctrico y el protector contra sobretensiones alejado de las superficies calientes.
17. Nunca mueva la banda para caminar mientras el aparato esté apagado. No ponga a funcionar su máquina para correr si el cable eléctrico o el enchufe están dañados o si la máquina para correr no está funcionando correctamente. (Vea MANTENIMIENTO Y SOLUCIÓN DE PROBLEMAS en la página 26 si la máquina para correr no está funcionando correctamente.)
18. Lea, entienda y pruebe el procedimiento de parada de emergencia antes de usar la máquina para correr (vea CÓMO ENCENDER LA CORRIENTE en la página 18). Use siempre el soporte cuando use la máquina para correr.
19. Párese siempre sobre los rieles para los pies al poner en marcha o parar la banda para caminar. Sujétese siempre a las barandas cuando haga ejercicios en la máquina para correr.
20. Cuando hay una persona caminando en la máquina para correr, el nivel de ruido de la máquina para correr aumenta.
21. Cuando hay una persona caminando en la máquina para correr, el nivel de ruido de la máquina para correr aumenta.
22. Mantenga los dedos, el cabello y la ropa alejados de la banda para caminar en movimiento.
23. La máquina para correr es capaz de alcanzar altas velocidades. Ajuste la velocidad gradualmente para evitar cambios repentinos de velocidad.
24. El monitor de ritmo cardíaco no es un dispositivo médico. Existen varios factores, incluido el propio movimiento de la persona al hacer ejercicios, que pueden influir en la precisión de las lecturas del ritmo cardíaco. El monitor de ritmo cardíaco está diseñado únicamente como ayuda para los ejercicios, determinando las tendencias del ritmo cardíaco en general.
25. Nunca deje la máquina para correr desatendida mientras esté en funcionamiento. Siempre retire la llave, coloque el interruptor en la posición de apagado (vea el dibujo de la página 5 para la ubicación del interruptor) y desenchufe el cable eléctrico cuando la máquina para correr no esté en uso.
26. No intente mover la máquina para correr hasta que esté correctamente ensamblada. (Vea MONTAJE en la página 7, y CÓMO PLEGAR Y MOVER LA MÁQUINA PARA CORRER en la página 25.) Usted debe poder levantar cómodamente 20 kg para mover la máquina para correr.
27. Cuando pliegue o mueva la máquina para correr, asegúrese de que el pasador de almacenamiento esté sosteniendo la armadura con seguridad en la posición de almacenamiento. No ponga a funcionar la máquina para correr mientras esté plegada.
28. No cambie la inclinación de la máquina para correr colocando objetos debajo de ésta.
29. Nunca inserte ningún objeto dentro de ninguna abertura en la máquina para correr.
30. Inspeccione y apriete correctamente todas las piezas cada vez que se use la máquina para correr.
31. **PELIGRO:** Desconecte siempre el cable eléctrico después de usar, antes de limpiar la máquina para correr, y antes de realizar las operaciones de mantenimiento y ajuste descritos en este manual. Nunca retire la cubierta del motor a menos que sea bajo la dirección de un representante de servicio autorizado. Cualquier procedimiento de servicio distinto de los incluidos en este manual debe ser realizado solamente por un representante de servicio técnico autorizado.
32. El hacer ejercicios en exceso puede causar lesiones graves o incluso la muerte. Si experimenta mareos, se queda sin aliento o siente dolor mientras hace ejercicios, deténgase inmediatamente y descanse.

**GUARDE ESTAS INSTRUCCIONES**

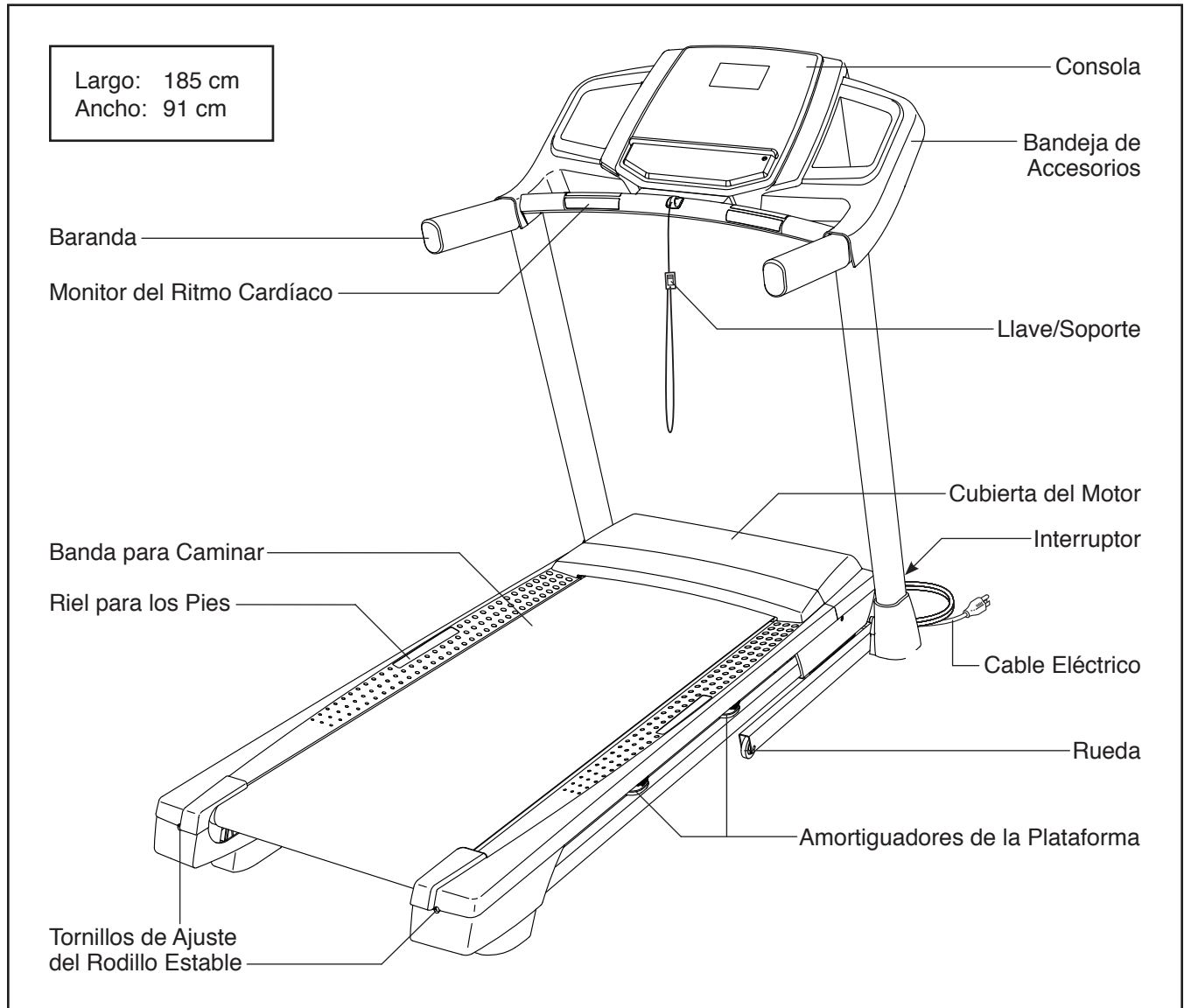
# ANTES DE COMENZAR

Gracias por seleccionar la nueva máquina para correr NORDICTRACK® T 6.5 S. La máquina para correr T 6.5 S ofrece una variedad impresionante de funciones diseñadas para hacer sus entrenamientos en casa más agradables y eficaces.

**Para su beneficio, lea el manual cuidadosamente antes de usar la máquina para correr.** Si tiene preguntas después de leer este manual, por favor vea

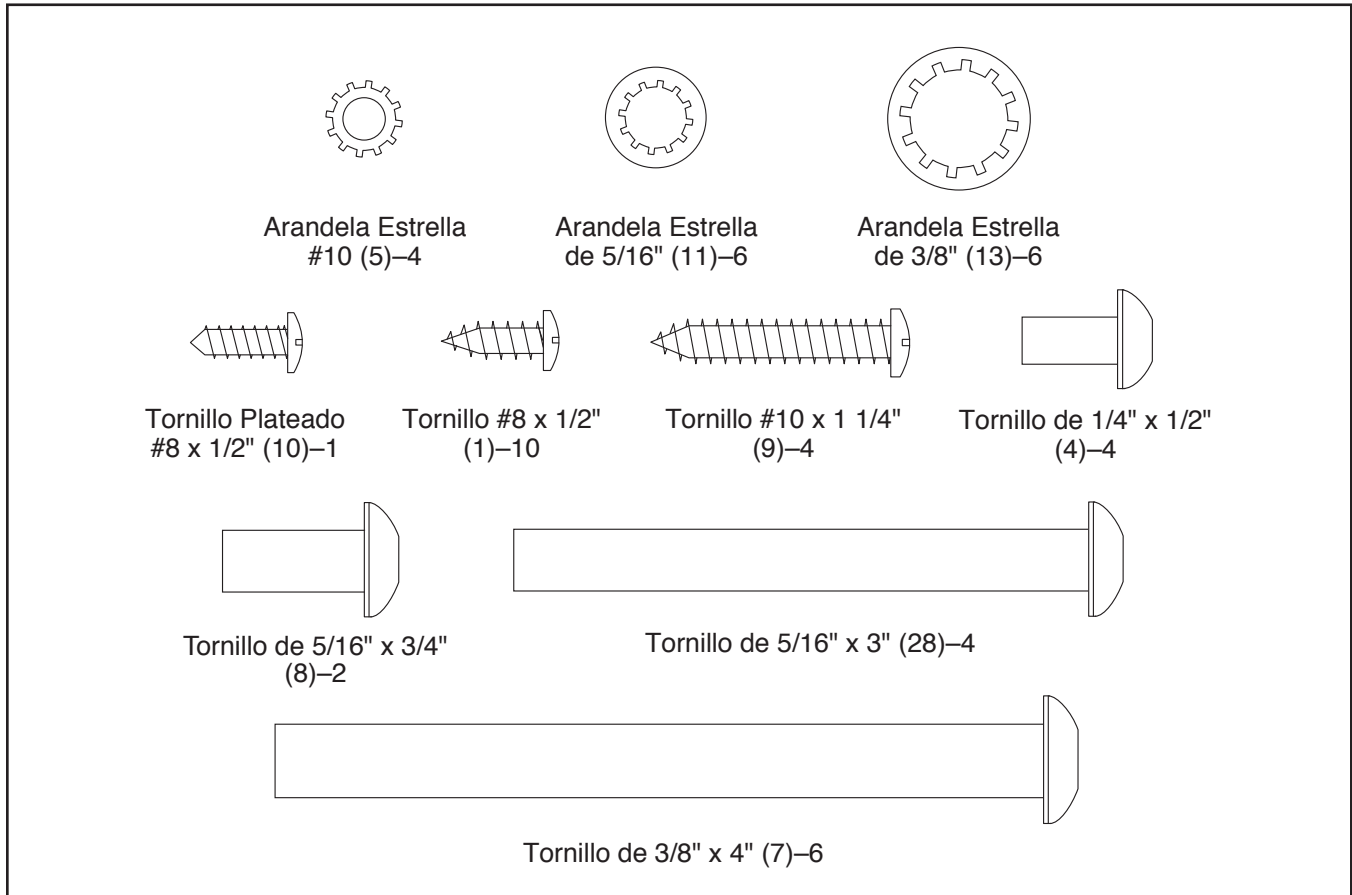
la portada de este manual. Para ayudarnos a asistirle, anote el número de modelo y el número de serie del producto antes de contactarnos. El número del modelo y la ubicación del número de serie se muestran en la portada de éste manual.

Antes de seguir leyendo, por favor estudie el dibujo de abajo y familiarícese con las piezas y sus nombres.


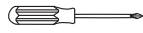


# TABLA DE IDENTIFICACIÓN DE PIEZAS

Consulte los dibujos que aparecen abajo para identificar las piezas pequeñas en el montaje. El número entre paréntesis debajo de cada dibujo es el número de la pieza en la LISTA DE LAS PIEZAS hacia el final de este manual. El número que aparece después del paréntesis es la cantidad necesaria para el montaje. **Nota: Si no encuentra alguna de las piezas en la bolsa de piezas, compruebe si ha sido previamente conectada. Pueden incluirse piezas adicionales.**



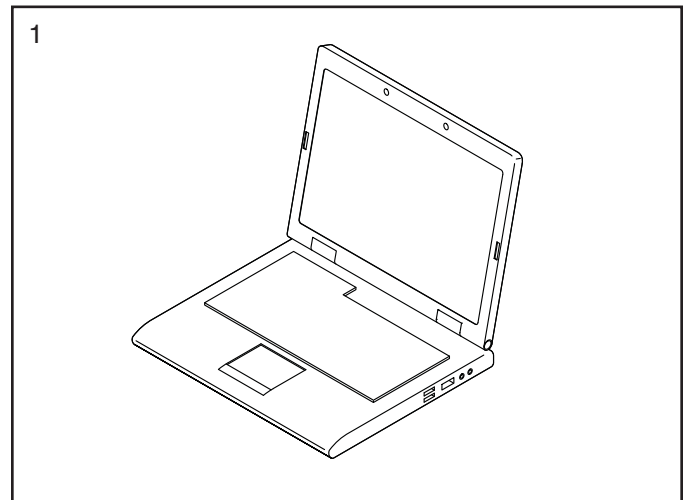
# MONTAJE

- El montaje requiere dos personas.
  - Coloque todas las piezas en una área despejada y retire los materiales de empaque. No se deshaga de los materiales de empaque hasta haber terminado todos los pasos de montaje.
  - Tras el envío, podría haber una sustancia aceitosa en el exterior de la máquina para correr. Se trata de algo normal. Si observa una sustancia aceitosa en la máquina para correr, límpiela con un paño suave y un limpiador leve no abrasivo.
  - Para identificar las piezas pequeñas, vea la página 6.
  - Las piezas del lado izquierdo están marcadas con “L” o “Left” y las partes del lado derecho están marcadas con “R” o “Right”.
  - El montaje requerirá las siguientes herramientas:
    - llaves hexagonales incluidas 
    - un destornillador estrella 
- Para evitar dañar las piezas, no utilice herramientas eléctricas.

## 1. Visite la web [my.iconfitness.com](http://my.iconfitness.com) en su computadora y registre su producto, esto:

- activa su garantía
- le ahorra tiempo si alguna vez necesita contactar al Tecnoservicio
- nos permite avisarle si hay nuevas actualizaciones y ofertas

Nota: Si no dispone de acceso a Internet, llame al Tecnoservicio (vea la portada de este manual) para registrar su producto.

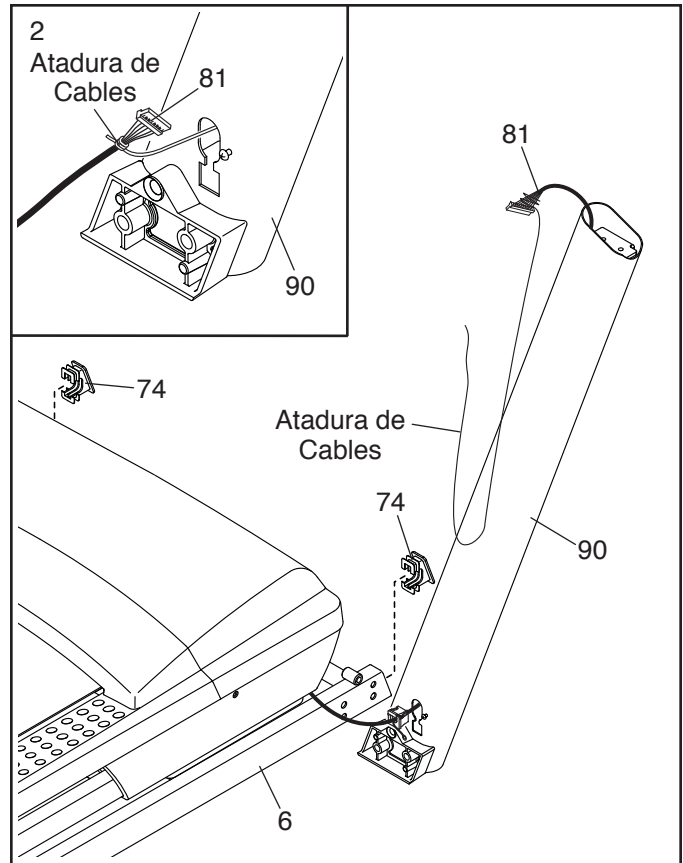


2. **Asegúrese de que el cable eléctrico esté desenchufado.**

Presione la Tapa de la Base (74) en cada lado de la Base (6).

Identifique el Montante Vertical Derecho (90). Pídale a otra persona que sostenga el Montante Vertical Derecho cerca de la Base (6).

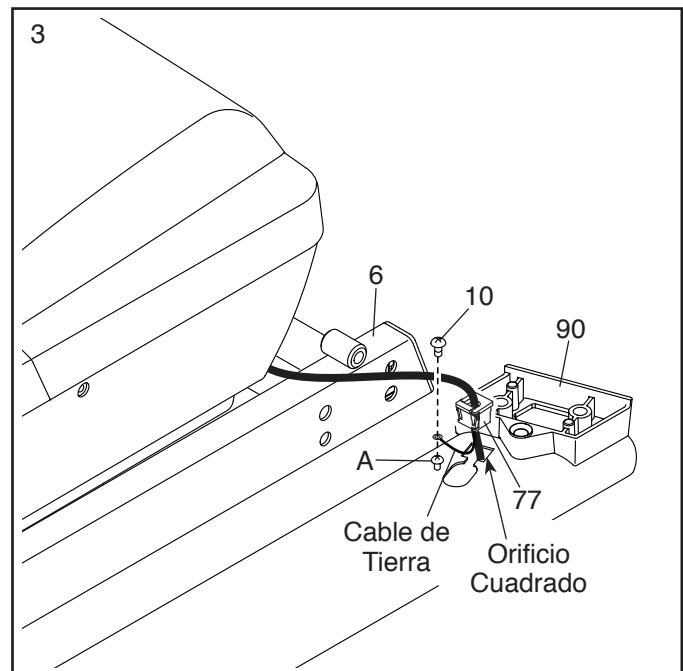
**Vea el diagrama incluido.** Amarre con seguridad la atadura de cables en el Montante Vertical Derecho (90) alrededor del extremo del Cable del Montante Vertical (81). Luego inserte el Cable del Montante Vertical en el extremo inferior del Montante Vertical Derecho mientras tira del otro extremo de la atadura de cables a través del Montante Vertical Derecho.



3. Tienda el Montante Vertical Derecho (90) cerca de la Base (6). Presione el Ojal Reforzado (77) dentro del orificio cuadrado del Montante Vertical Derecho. **Asegúrese de no pellizcar el cable de tierra.**

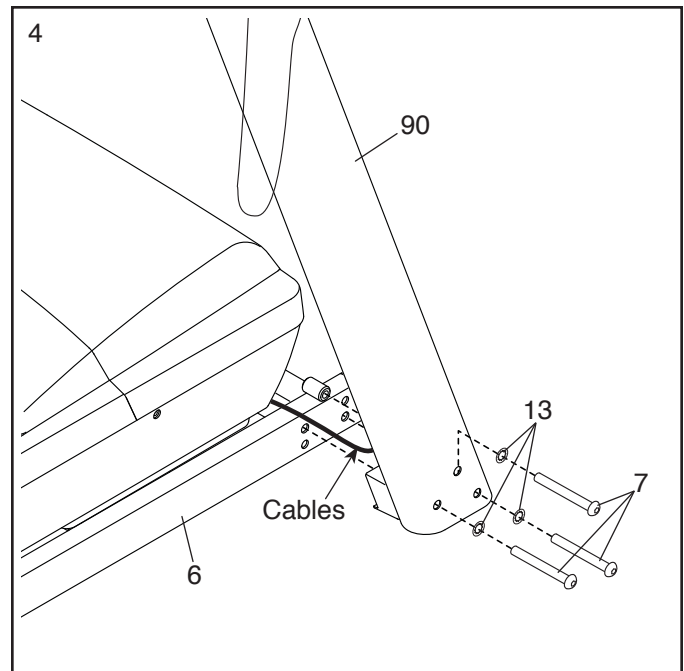
Si existe un tornillo (A) ya conectado al Montante Vertical Derecho (90), retire el tornillo y deséchelo.

A continuación, conecte el cable de tierra al Montante Vertical Derecho (90) con un Tornillo Plateado #8 x 1/2" (10).

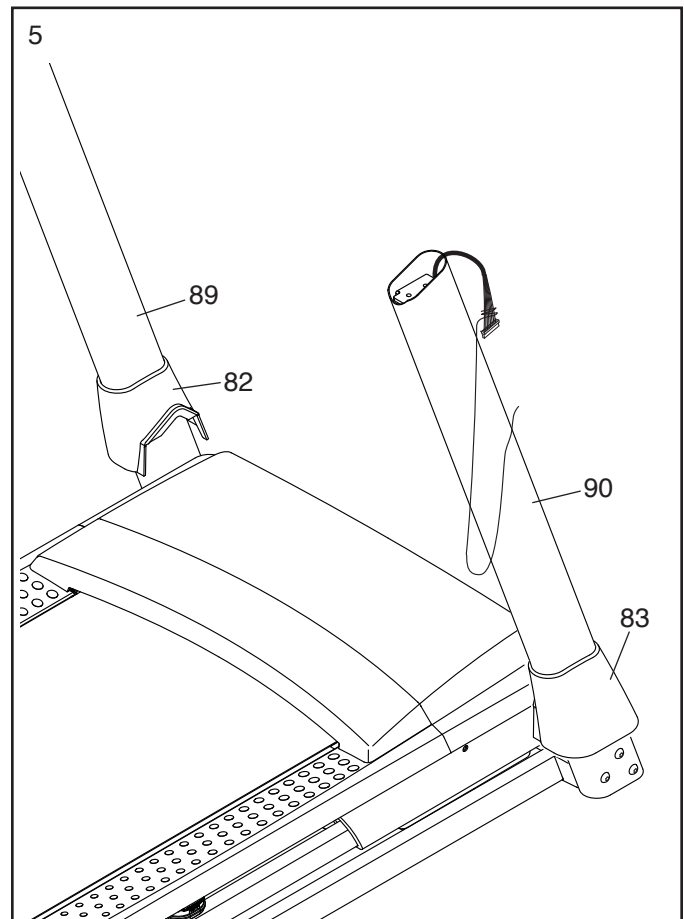


4. Sostenga el Montante Vertical Derecho (90) apoyado contra la Base (6). **Tenga cuidado de no pinzar los cables.** Apriete parcialmente tres Tornillos de 3/8" x 4" (7) con tres Arandelas Estrella de 3/8" (13) dentro del Montante Vertical Derecho y la Base; **no apriete aún completamente los Tornillos.**

**Conecte el Montante Vertical Izquierdo (que no se muestra) de la misma manera.** Nota: No hay cables en el lado izquierdo.



5. Identifique las Cubiertas de la Base Izquierda y Derecha (82, 83). Deslice las Cubiertas de la Base Izquierda y Derecha por los Montantes Verticales Izquierdo y Derecho (89, 90) como se muestra. **No encaje a presión aún las Cubiertas de la Base Izquierda y Derecha.**

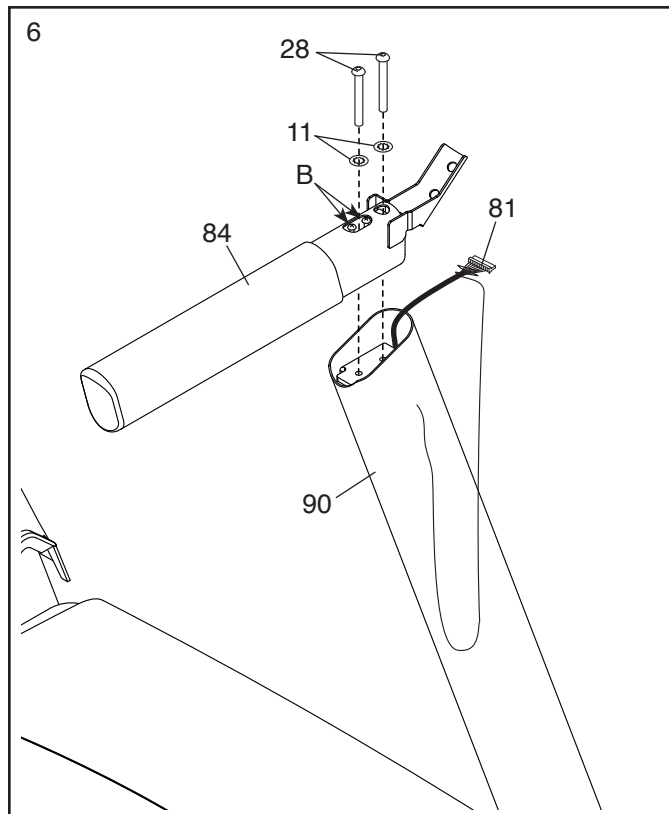


6. Identifique la Baranda Derecha (84).

Si existen dos tornillos (B) ya conectados a la Baranda Derecha (84), retire y deseche los tornillos.

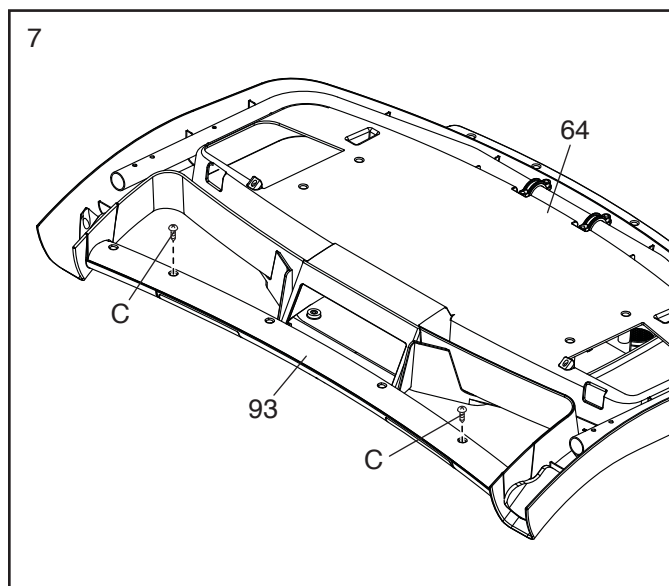
Conecte la Baranda Derecha (84) al Montante Vertical Derecho (90) con dos Tornillos de 5/16" x 3" (28) y dos Arandelas Estrella de 5/16" (11). **Asegúrese de no pellizcar el Cable del Montante Vertical (81); apriete parcialmente los cuatro Tornillos y luego apriete completamente cada uno de ellos.**

**Conecte la Baranda Izquierda (que no se muestra) al Montante Vertical Izquierdo (que no se muestra) de la misma manera. Nota: No hay cables en el lado izquierdo.**



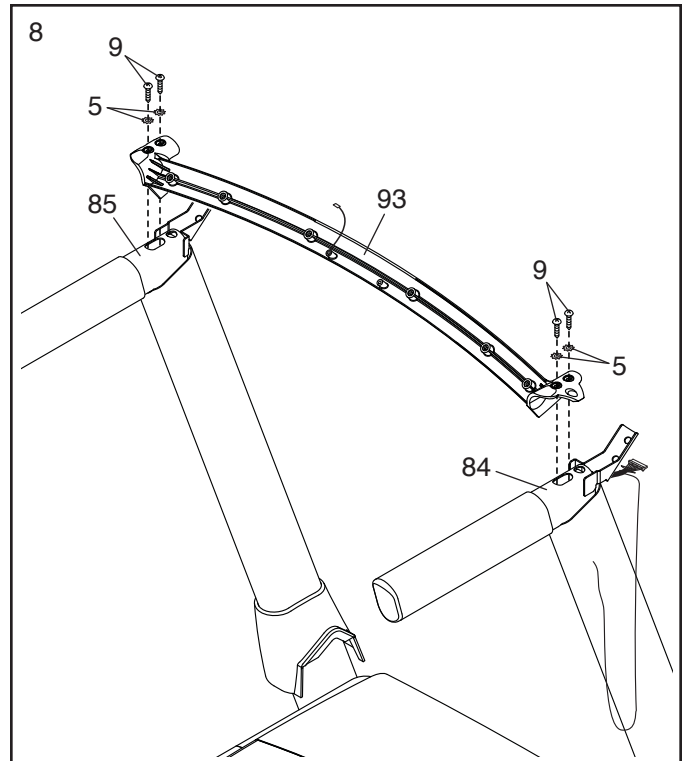
7. Coloque la Base de la Consola (64) boca abajo sobre una superficie blanda para evitar que se raye.

Retire y deseche los dos tornillos (C) indicados. A continuación, retire la Barra Cruzada de Pulso (93).



8. **IMPORTANTE:** Para no dañar la Barra Cruzada de Pulso (93), no utilice herramientas eléctricas ni apriete en exceso los Tornillos #10 x 1 1/4" (9).

Oriente la Barra Cruzada de Pulso (93) como se muestra. Conecte la Barra Cruzada de Pulso a las Barandas (84, 85) con cuatro Tornillos #10 x 1 1/4" (9) y cuatro Arandelas Estrella #10 (5); **apriete parcialmente los cuatro Tornillos y luego apriete completamente cada uno de ellos.**

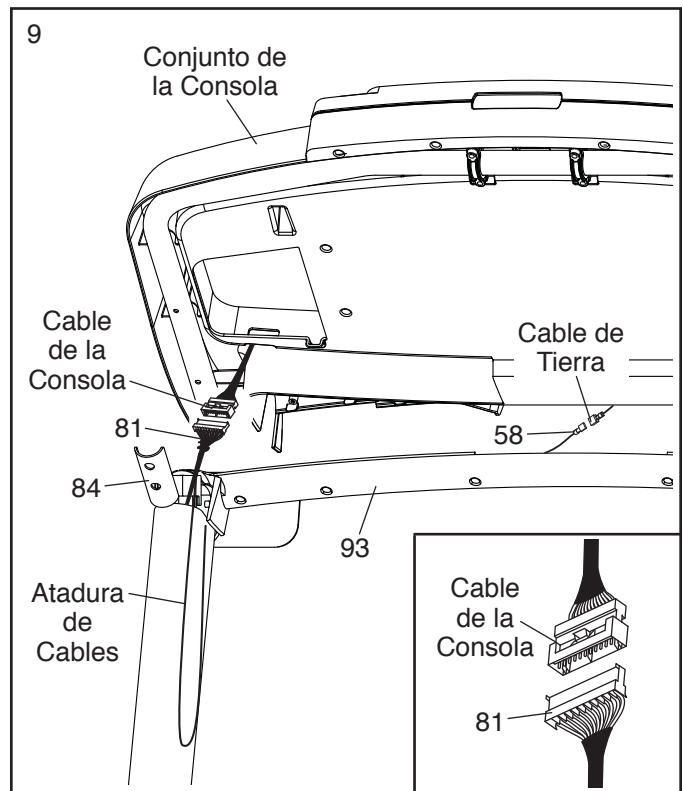


9. Con la ayuda de otra persona, sostenga el conjunto de consola cerca de la Baranda Derecha (84) y la Baranda Izquierda (que no se muestra).

Conecte el cable de tierra del conjunto de consola al Cable de Tierra de la Consola (58) de la Barra Cruzada de Pulso (93).

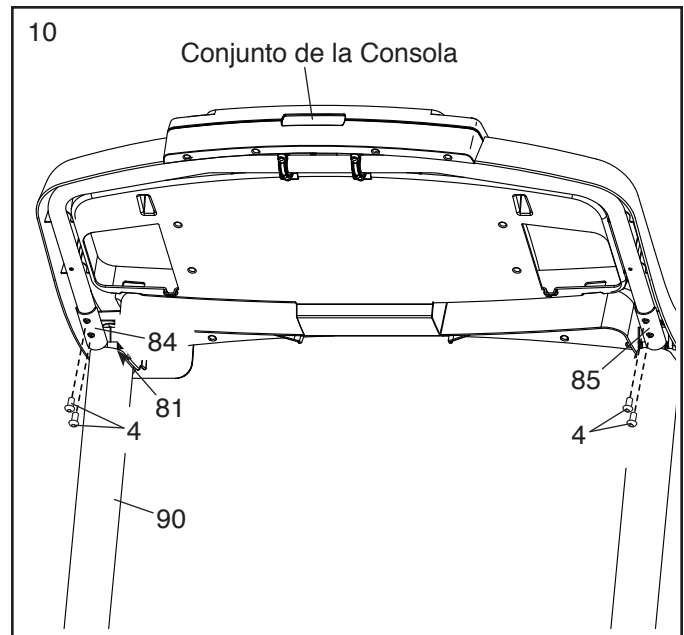
**Vea el diagrama incluido.** Conecte el Cable del Montante Vertical (81) al cable de la consola. **Los conectores deben deslizarse juntos fácilmente y encajar en su lugar. Si no lo hacen, gire un conector y vuelva a intentarlo. SI NO CONECTA LOS CONECTORES ADECUADAMENTE, LA CONSOLA PUEDE DAÑARSE CUANDO ENCIENDA EL APARATO.**

Luego, retire la atadura de cables del Cable del Montante Vertical.



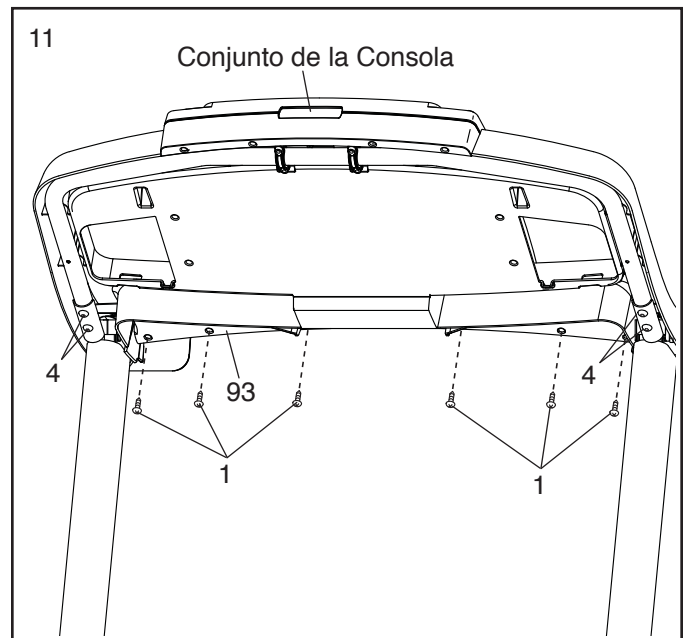
10. Coloque el conjunto de consola en las Barandas Derecha e Izquierda (84, 85). **Asegúrese de que no queden cables pellizcados.** Inserte el Cable del Montante Vertical (81) sobrante en el Montante Vertical Derecho (90).

Conecte el conjunto de consola a los soportes de las Barandas (84, 85) con cuatro Tornillos de 1/4" x 1/2" (4); **no apriete aún los tornillos.**

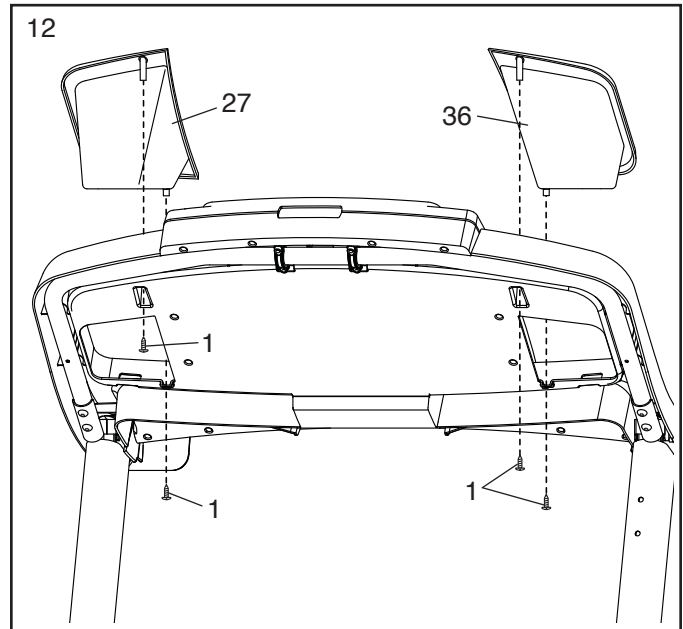


11. Conecte la Barra Cruzada de Pulso (93) al conjunto de consola con seis Tornillos #8 x 1/2" (1); **apriete parcialmente los seis Tornillos y, a continuación, apriételes completamente.**

**Apriete firmemente los cuatro Tornillos de 1/4" x 1/2" (4).**

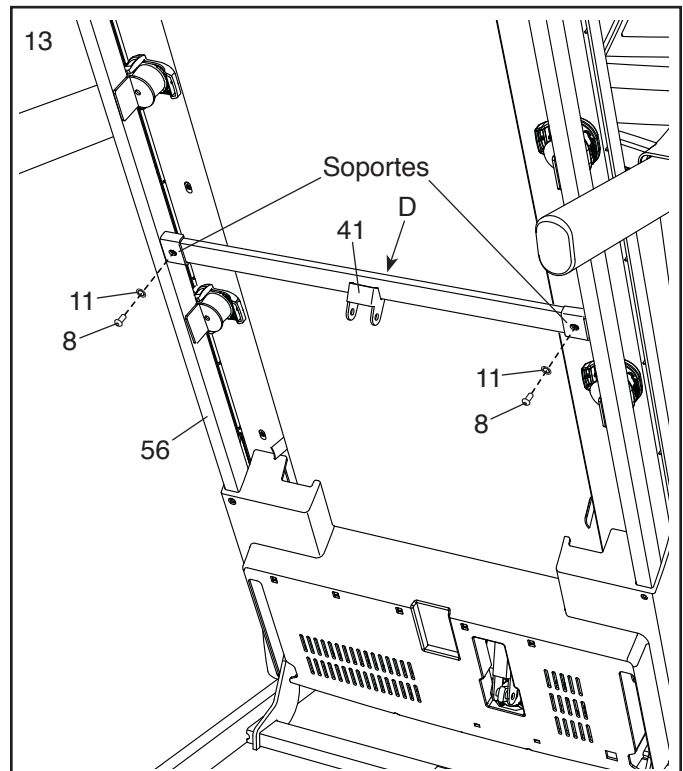


12. Conecte las Bandejas Derecha e Izquierda (27, 36) con cuatro Tornillos #8 x 1/2" (1).



13. Eleve la Armadura (56) para situarla en posición vertical. **Pídale a otra persona que sostenga la Armadura hasta completar el paso 15.**

Orienté la Barra Cruzada del Pasador (41) como se muestra. **Asegúrese de que el adhesivo "This side toward belt" (Este lado hacia la banda) (D) quede orientado hacia la máquina para correr.** Conecte la Barra Cruzada del Pasador a los soportes de la Armadura (56) con dos Tornillos de 5/16" x 3/4" (8) y dos Arandelas Estrella de 5/16" (11).

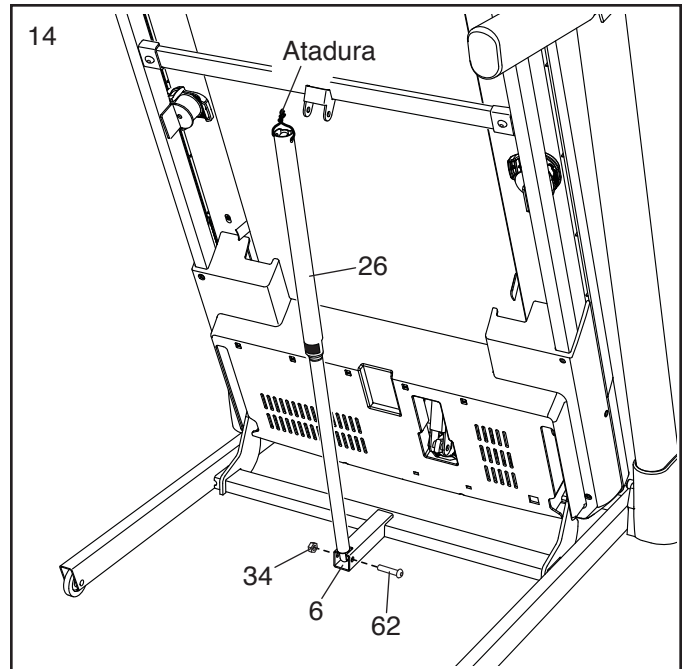


14. Retire la Tuerca de 5/16" (34) y el Perno de 5/16" x 1 3/4" (62) del soporte de la Base (6).

A continuación, oriente el Pasador de Almacenamiento (26) como se muestra.

Conecte el extremo inferior del Pasador de Almacenamiento (26) al soporte de la Base (6) con el Perno de 5/16" x 1 3/4" (62) y una Tuerca de 5/16" (34).

A continuación, eleve el Pasador de Almacenamiento (26) hasta la posición vertical y retire la atadura.

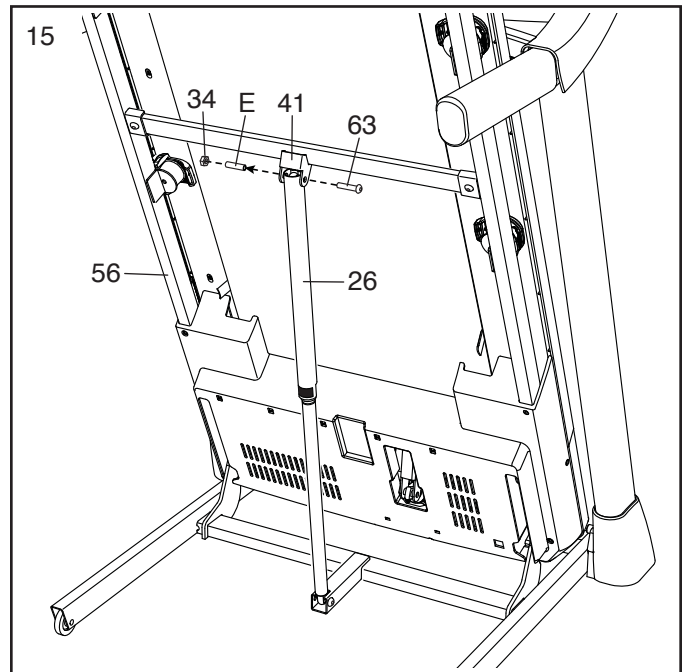


15. Retire la Tuerca de 5/16" (34) y el Perno de 5/16" x 2 1/4" (63) del soporte de la Barra Cruzada del Pasador (41).

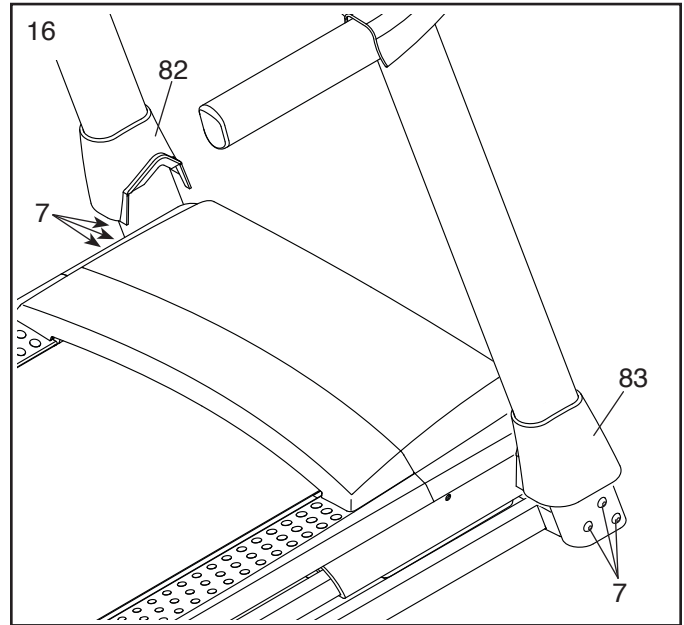
Alinee el extremo superior del Pasador de Almacenamiento (26) con el soporte de la Barra Cruzada del Pasador (41) e inserte el Perno de 5/16" x 2 1/4" (63) a través del soporte y el Pasador de Almacenamiento. **Al hacerlo, se expulsará un espaciador (E) del Pasador de Almacenamiento; deseche el espaciador.**

A continuación, apriete la Tuerca de 5/16" (34) al Perno de 5/16" x 2 1/4" (63). **No apriete en exceso la Tuerca; el Pasador de Almacenamiento (26) debe poder pivotar.**

A continuación, baje la Armadura (56) (vea CÓMO BAJAR LA MÁQUINA PARA CORRER PARA EL USO en la página 25).



16. **Apriete firmemente los seis Tornillos de 3/8" x 4" (7).** A continuación, deslice las Cubiertas de Base Izquierda y Derecha (82 y 83) hacia abajo.



17. **Asegúrese de que todas las piezas estén apropiadamente apretadas antes de utilizar la máquina para correr.** Si quedan láminas de plástico sobre las calcomanías de la máquina para correr, retire el plástico. Para proteger el piso o alfombra, coloque un tapete debajo de la máquina para correr. Para evitar daños a la consola, guarde su máquina para correr protegida de la luz directa del sol. Guarde la llave hexagonal en un lugar seguro; la llave hexagonal se usa para ajustar la banda para caminar (vea la páginas 27 y la 28). Nota: Pueden incluirse piezas de montaje adicionales.

# CÓMO USAR LA MÁQUINA PARA CORRER

## CÓMO ENCHUFAR EL CABLE ELÉCTRICO

### Utilice un Protector Contra Sobretensiones

La máquina para correr, como cualquier otro equipo electrónico, puede dañarse por cambios repentinos de tensión en el hogar. Pueden ocurrir sobretensiones, picos de tensión e interferencias de ruido al encender o apagar otros equipos eléctricos. **Para reducir el riesgo de daños a la máquina para correr, utilícela siempre con un protector contra sobretensiones. Para comprar un protector contra sobretensiones, vea el paso 14 en la página 3.**

Use solamente un protector contra sobretensiones tipo UL 1449 como protector de sobretensiones transitorio (TVSS). El protector contra sobretensiones debe presentar supresión UL de tensión de 400 voltios o menos y una disipación de sobretensión mínima de 450 joules. El protector contra sobretensiones debe ser para 120 voltios CA y 15 amperes. El protector contra sobretensiones debe tener una luz de control que indique si está funcionando adecuadamente. **Si no usa un protector contra sobretensiones que funcione correctamente podría provocar daños en el sistema de control de la máquina para correr y lesiones graves a los usuarios.**

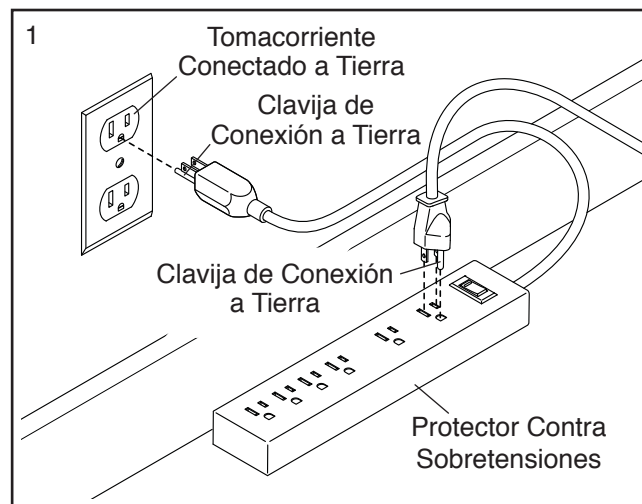
### Enchufe el Cable Eléctrico

**La máquina para correr debe estar conectada a tierra.** En caso de funcionamiento defectuoso o avería, la conexión a tierra proporciona una ruta con el menor grado de resistencia para la corriente eléctrica, reduciendo así el riesgo de electrocución. El enchufe del cable eléctrico de la máquina para correr tiene una clavija de conexión a tierra (ver el dibujo 1 de esta página).

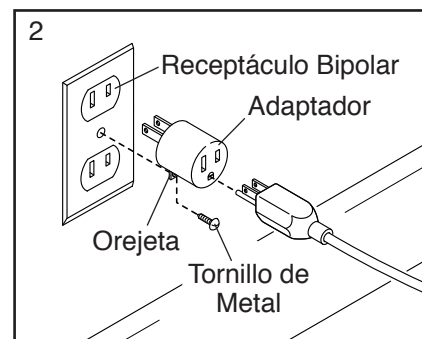
**⚠ PELIGRO:** La conexión inadecuada del cable eléctrico aumenta el riesgo de electrocución. No modifique el enchufe (si es que no encaja en el tomacorriente, haga instalar un nuevo tomacorriente por un electricista calificado). Si no está seguro de si la máquina para correr está adecuadamente conectada a tierra, contacte con un electricista calificado.

Conecte el cable eléctrico a un protector contra sobretensiones y conecte dicho protector a un tomacorriente que esté adecuadamente instalado y conectado a tierra de acuerdo con los códigos y ordenanzas locales. **El tomacorriente debe estar en un circuito nominal de**

120 voltios capaz de conducir 15 amperes o más. Para evitar la sobrecarga del circuito no enchufe otros dispositivos eléctricos, excepto los dispositivos de baja potencia, tales como cargadores de teléfonos móviles, en el protector contra sobretensiones ni en un tomacorriente del mismo circuito. **IMPORTANTE: Si la máquina para correr está conectada a un tomacorriente equipado con AFCI y su corta circuito se salta repetidamente cuando se usa la máquina para correr, vea la portada de este manual para comprar un filtro de arco voltaico.**

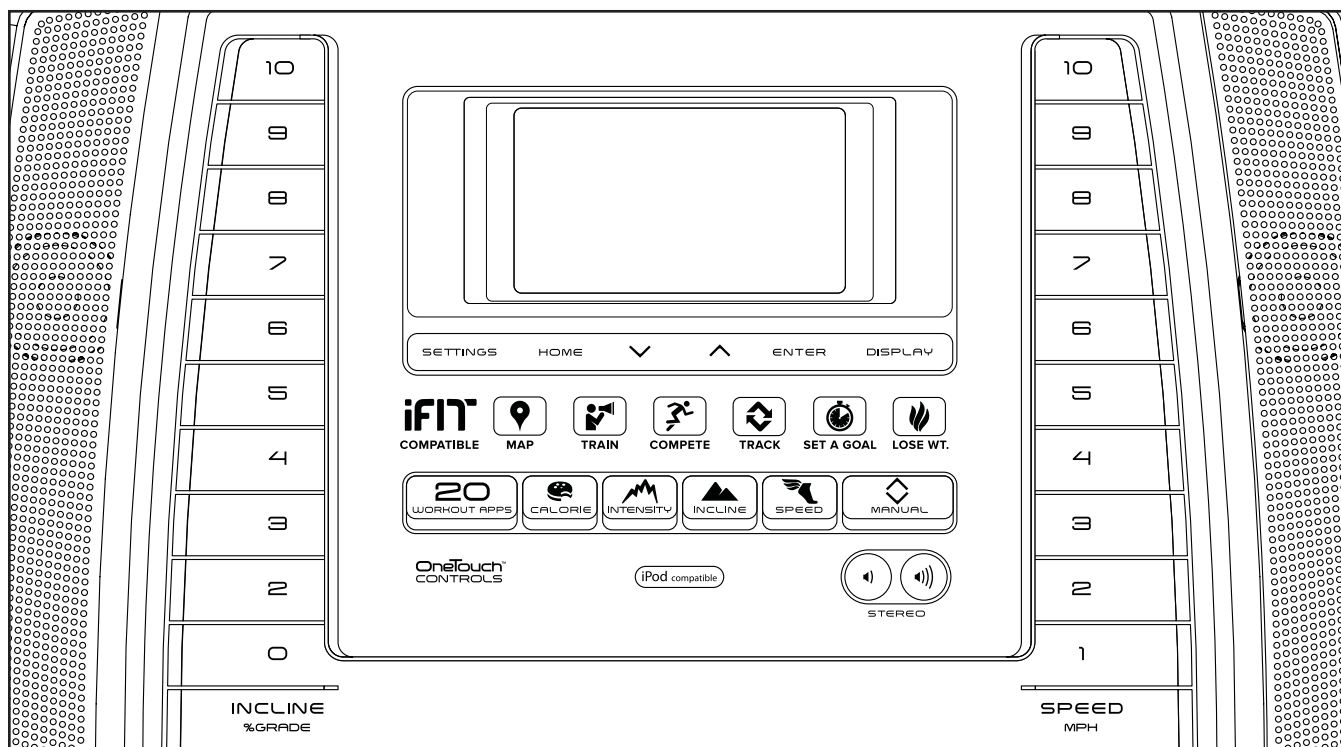


Si no hay un tomacorriente adecuadamente conectado a tierra disponible, se puede utilizar un adaptador temporal para enchufar el protector contra sobretensiones a un receptáculo bipolar.



El enchufe o el cable que se extiende desde el adaptador debe conectarse con un tornillo de metal a una tierra permanente, como por ejemplo una cubierta de caja de tomacorriente adecuadamente conectada a tierra. **Algunas cubiertas de receptáculos eléctricos bipolares no vienen conectadas a tierra. Antes de usar un adaptador, contacte con un electricista calificado para determinar si la cubierta de la caja eléctrica se encuentra conectada a tierra. El adaptador temporal se deberá usar solamente hasta que un tomacorriente adecuadamente conectado a tierra haya sido instalado por un electricista calificado.**

## DIAGRAMA DE LA CONSOLA



### CARACTERÍSTICAS DE LA CONSOLA

La consola de la máquina para correr ofrece un impresionante conjunto de características diseñadas para hacer sus entrenamientos más efectivos y agradables. Cuando se utilice la función manual se podrá cambiar la velocidad y la inclinación de la máquina para correr al solo tocar un botón. Mientras hace ejercicios, la consola proveerá información continua de los ejercicios. Usted también puede medir su ritmo cardíaco usando el monitor de ritmo cardíaco del mango.

Además, la consola presenta una selección de entrenamientos integrados. Cada entrenamiento controla automáticamente la velocidad y la inclinación de la máquina para correr a medida que le guía a través de una efectiva sesión de ejercicios.

La consola también presenta una revolucionaria función iFit que permite a la máquina para correr comunicarse con su red inalámbrica a través de un módulo iFit opcional. Con la función iFit, usted puede descargar entrenamientos personalizados, crear sus propios entrenamientos, controlar el resultado de su entrenamiento, competir contra otros usuarios de iFit y tener acceso a otras muchas funciones. **Para comprar un módulo iFit en cualquier momento, vaya a [iFit.com](http://iFit.com) o llame al número de teléfono que aparece en la portada de este manual.**

Usted puede incluso escuchar su música favorita de entrenamiento o audiolibros con el sistema de sonido de la consola, mientras hace ejercicios.

**Para encender el equipo, vea la página 18. Para usar la función manual, vea la página 18. Para utilizar un entrenamiento integrado, vea la página 20. Para utilizar un entrenamiento con fijación de meta, vea la página 21. Para utilizar un entrenamiento de iFit, vea la página 21. Para utilizar la función de ajustes, vea la página 22. Para usar el sistema de sonido, vea la página 23.**

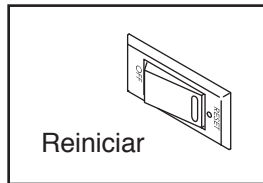
Nota: La consola puede mostrar la velocidad y la distancia en millas o kilómetros. Para ver qué unidad de medida está seleccionada, vea LA FUNCIÓN DE AJUSTES en la página 22. Por cuestiones de simplicidad, todas las instrucciones de este manual se refieren a millas.

**IMPORTANTE: Si quedan láminas de plástico sobre la consola, retírelas. Para evitar que se produzcan daños en la plataforma para caminar, póngase calzado deportivo limpio al usar la máquina para correr. La primera vez que use la máquina para correr, observe la alineación de la banda para caminar y céntrala en caso necesario (vea la página 28).**

## CÓMO ENCENDER LA CORRIENTE

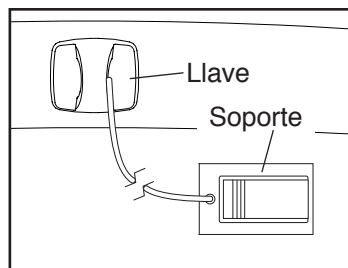
**IMPORTANTE:** Si la máquina para correr ha sido expuesta a bajas temperaturas, deje que alcance la temperatura ambiente antes de encenderla. De lo contrario, las pantallas de la consola u otros componentes eléctricos pueden resultar dañados.

Enchufe el cable eléctrico (vea la página 16). A continuación, localice el interruptor en la armadura de la máquina para correr, cerca del cable eléctrico. Pulse el interruptor para colocarlo en la posición de reiniciar.



**IMPORTANTE:** La consola presenta una función de demostración en pantalla diseñada para ser usada si la máquina para correr está siendo exhibida en algún establecimiento comercial. Si los monitores se iluminan cuando usted enchufa el cable eléctrico y coloca el interruptor en la posición de reiniciar, se activa la función de demostración. Para apagar la función de demostración, mantenga pulsado el botón Stop (parar) durante algunos segundos. Si los monitores permanecen encendidos, vea LA FUNCIÓN DE AJUSTES en la página 22 para desactivar la función de demostración.

A continuación, párese en los rieles para los pies de la máquina para correr. Identifique el gancho conectado a la llave y deslícelo por el cinturón de su ropa. Luego, inserte la llave en la consola.



Tras unos instantes, las pantallas se encenderán.

**IMPORTANTE:** En caso de emergencia, es posible sacar la llave de la consola, lo que provoca que la banda para caminar disminuya la velocidad hasta detenerse. Pruebe el gancho cuidadosamente dando unos pasos hacia atrás; si la llave no sale de la consola, ajuste la posición del gancho.

**IMPORTANTE:** Antes de usar la máquina para correr, tome las siguientes medidas para garantizar que la consola muestre el nivel de inclinación correcto de la máquina para correr: Primero, pulse una vez el botón de aumento de Incline (inclinación). A continuación, pulse el botón de disminución de Incline o el botón de inclinación de número más bajo para poner la máquina para correr en su ajuste más bajo. Cuando la armadura deja de moverse, la máquina para correr está lista para su uso.

## CÓMO USAR LA FUNCIÓN MANUAL

### 1. Inserte la llave en la consola.

Vea CÓMO ENCENDER LA CORRIENTE, a la izquierda.

### 2. Seleccione la función manual.

Pulse el botón Manual de la consola para seleccionar la función manual.

### 3. Ponga en marcha la banda para caminar.

Para que la banda para caminar comience a deslizarse, pulse el botón Start (inicio), el botón Speed (velocidad) para aumentar la velocidad o uno de los botones Speed numerados del 1 al 10.

Si pulsa el botón Start o el botón Speed para aumentar la velocidad, la banda para caminar comenzará a moverse a 1 mph. Mientras hace ejercicios, cambie la velocidad de la banda para caminar, según lo desee, pulsando los botones de aumento y disminución Speed. Cada vez que pulse uno de los botones, el nivel de velocidad cambiará en 0,1 mph; si mantiene pulsado el botón, el nivel de velocidad cambiará en incrementos de 0,5 mph. Nota: Tras pulsar el botón, puede que la banda para caminar tarde un tiempo en alcanzar el ajuste de velocidad seleccionado.

Si pulsa uno de los botones de Speed numerados, la banda para caminar cambiará gradualmente su velocidad hasta alcanzar el ajuste de velocidad seleccionado.

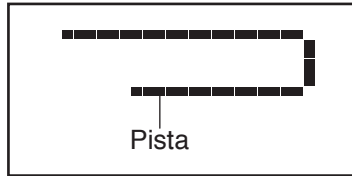
Para detener la banda para caminar, pulse el botón Stop (parar). La hora comenzará a destellar intermitentemente en la pantalla. Para reiniciar la banda para caminar, pulse el botón Start o el botón Speed para aumentar la velocidad.

### 4. Cambie la inclinación de la máquina para correr como lo desee.

Para cambiar la inclinación de la máquina para correr, pulse el botón Incline (inclinación) para aumentar y disminuir la inclinación o uno de los botones de Incline numerados del 0 al 10. Cada vez que pulsa uno de los botones, la máquina para correr se ajustará gradualmente al ajuste de inclinación seleccionado.

## 5. Siga su progreso con las pantallas.

Cuando la función manual está seleccionada, la mitad superior de la pantalla mostrará una pista que representa



1/4 de milla (400 m). Mientras camina o corre, se mostrarán indicadores en secuencia alrededor de la pista hasta que se muestre toda la pista. A continuación, la pista desaparece y los indicadores comienzan a aparecer de nuevo en secuencia.

La mitad superior de la pantalla puede mostrar también el tiempo transcurrido, la distancia que caminó o corrió, la velocidad de la banda para caminar, el número aproximado de calorías quemadas, su ritmo y la inclinación de la máquina para correr. Pulse repetidamente el botón Display (pantalla) hasta mostrar la información deseada acerca del entrenamiento.

La esquina inferior izquierda de la pantalla mostrará el tiempo transcurrido, la distancia que caminó o corrió y el nivel de inclinación de la máquina para correr. Nota: Cuando se selecciona un entrenamiento integrado, la pantalla mostrará el tiempo restante del entrenamiento en lugar del tiempo transcurrido.



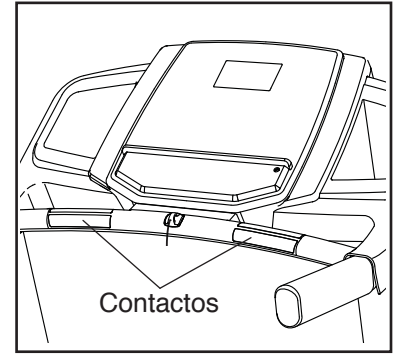
La esquina inferior derecha de la pantalla mostrará el número aproximado de calorías quemó, la velocidad de la banda para caminar y su ritmo. El lado derecho de la pantalla también mostrará su ritmo cardíaco al utilizar el monitor de ritmo cardíaco del mango.



Para reiniciar la pantalla, pulse el botón Stop (parar), extraiga la llave y vuelva a insertarla.

## 6. Si lo desea, mida su ritmo cardíaco.

Antes de usar el monitor de ritmo cardíaco del mango, retire las láminas de plástico transparentes de los contactos metálicos de la barra de pulso. Además, asegúrese de que sus manos estén limpias.



Para medir su ritmo cardíaco, **párese sobre los rieles para los pies** y sujete la barra de pulso con las palmas de las manos sobre los contactos de metal; **evite mover las manos**. Cuando se detecte su pulso, aparecerán uno o dos guiones y después se mostrará su ritmo cardíaco. **Para lograr una lectura de su ritmo cardíaco lo más precisa posible, continúe sujetando los contactos durante unos 15 segundos.**

## 7. Cuando termine de hacer ejercicios, retire la llave de la consola.

Párese en los rieles para los pies, pulse el botón Stop y **ajuste la inclinación de la máquina para correr a cero por cien. El nivel de inclinación deberá estar en cero para evitar que la máquina para correr sufra daños cuando se pliegue en la posición de almacenamiento.** A continuación, extraiga la llave de la consola y guarde la llave en un lugar seguro.

Cuando termine de utilizar la máquina para correr, coloque el interruptor en posición de apagado y desenchufe el cable eléctrico. **IMPORTANTE: Si no lo hace, los componentes eléctricos de la máquina para correr pueden desgastarse antes de tiempo.**

## CÓMO USAR UN ENTRENAMIENTO INTEGRADO

### 1. Inserte la llave en la consola.

Vea CÓMO ENCENDER LA CORRIENTE en la página 18.

### 2. Seleccione un entrenamiento integrado.

Para seleccionar un entrenamiento integrado, pulse repetidamente el botón Calorie (calorías), el botón Intensity (intensidad), el botón Incline (inclinación) o el botón Speed (velocidad) hasta que se muestre el entrenamiento deseado en la pantalla.

Cuando seleccione un entrenamiento integrado, las pantallas mostrarán la inclinación máxima, la velocidad máxima y la duración del entrenamiento. Además, la matriz mostrará un perfil de los ajustes de velocidad del entrenamiento.

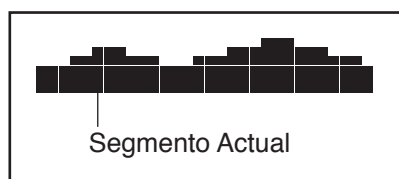
### 3. Comience el entrenamiento.

Para comenzar el entrenamiento, pulse el botón Start (inicio) o el botón Speed para aumentar la velocidad. Un momento después de pulsar el botón, la máquina para correr se ajustará automáticamente a los ajustes de la primera velocidad e inclinación del entrenamiento. Sujétese a las barandas y comience a caminar.

Cada entrenamiento está dividido en varios segmentos. Cada segmento viene programado con un ajuste de velocidad y un ajuste de inclinación. Nota: Varios segmentos consecutivos pueden tener programados el mismo ajuste de velocidad e/o inclinación.

Durante algunos entrenamientos, el perfil puede mostrar su progreso.

El segmento parpadeante del perfil representa el segmento actual del entrenamiento. La altura del segmento parpadeante indica el ajuste de velocidad del segmento actual.



Al final de cada segmento, se emite una serie de tonos. Si se programa un nuevo ajuste de velocidad y/o inclinación para el siguiente segmento, el nuevo ajuste de velocidad y/o inclinación destellará en la pantalla durante unos segundos. La máquina para correr se ajustará automáticamente al nuevo ajuste de velocidad y/o inclinación.

El entrenamiento continuará de esta manera hasta que el último segmento del perfil parpadee en la pantalla y finalice el último segmento. En ese momento, la banda para caminar se ralentiza hasta detenerse.

Si el ajuste de velocidad o inclinación es demasiado alto o demasiado bajo en algún momento del entrenamiento, usted puede anularlo manualmente pulsando los botones Speed (velocidad) o Incline; **sin embargo, cuando se inicie el siguiente segmento del entrenamiento, la máquina para correr se ajustará automáticamente a los ajustes de velocidad e inclinación correspondientes a ese segmento.**

Para parar el entrenamiento en cualquier momento, oprima el botón Stop (parar). La hora comenzará a destellar intermitentemente en la pantalla. Para comenzar nuevamente el entrenamiento pulse el botón Start o el botón Speed para aumentar la velocidad. La banda para caminar comenzará a moverse a 1 mph. Al comenzar el siguiente segmento del entrenamiento, la máquina para correr se ajustará automáticamente a la velocidad e inclinación del próximo segmento.

### 4. Siga su progreso con las pantallas.

Vea el paso 5 en la página 19.

### 5. Si lo desea, mida su ritmo cardíaco.

Vea el paso 6 en la página 19.

### 6. Cuando termine de hacer ejercicios, retire la llave de la consola.

Vea el paso 7 en la página 19.

## CÓMO USAR UN ENTRENAMIENTO CON FIJACIÓN DE META

### 1. Inserte la llave en la consola.

Vea CÓMO ENCENDER LA CORRIENTE en la página 18.

### 2. Ajuste un objetivo de calorías, distancia o tiempo.

Pulse el botón Set A Goal (fijar una meta) repetidamente hasta que el nombre del objetivo deseado aparezca en la pantalla.

A continuación, pulse los botones de aumento y disminución situados junto al botón Enter (intro) para fijar el objetivo deseado.

### 3. Comience el entrenamiento.

Pulse el botón Start (inicio) para comenzar el entrenamiento. Un momento después de pulsar el botón, la banda para caminar comenzará a moverse. Sostenga las barandas y comience a caminar.

El entrenamiento funcionará de la misma forma que en la función manual (vea las páginas 18 a 19).

El entrenamiento continuará hasta que alcance la meta que haya fijado. En ese momento, la banda para caminar se ralentiza hasta detenerse.

**Nota: La meta calórica es una estimación del número de calorías que quemará durante el entrenamiento. El número real de calorías que quemará dependerá de varios factores, tales como su peso.**

### 4. Siga su progreso con las pantallas.

Vea el paso 5 en la página 19.

### 5. Si lo desea, mida su ritmo cardíaco.

Vea el paso 6 en la página 19.

### 6. Cuando termine de hacer ejercicios, retire la llave de la consola.

Vea el paso 7 en la página 19.

## CÓMO USAR UN ENTRENAMIENTO iFIT

Nota: Para usar un entrenamiento iFit, debe tener un módulo iFit opcional. **Para comprar un módulo iFit en cualquier momento, vaya a [iFit.com](http://iFit.com) o llame al número de teléfono que aparece en la portada de este manual.** También debe tener acceso a una computadora que tenga un puerto USB y una conexión a Internet. Además, debe tener acceso a una red inalámbrica que tenga un router 802.11b/g/n con la difusión de SSID activada (no se admiten las redes ocultas). También se requiere una membresía de iFit.com.

### 1. Inserte la llave en la consola.

Vea CÓMO ENCENDER LA CORRIENTE en la página 18.

### 2. Inserte el módulo iFit en la consola.

Para insertar el módulo iFit, vea las instrucciones incluidas con el módulo iFit.

**IMPORTANTE: Para satisfacer los requisitos de cumplimiento normativo acerca de la exposición, la antena y el transmisor del módulo iFit deben estar al menos a 20 cm de cualquier persona y no deben estar cerca de ninguna antena o transmisor ni conectado a tales elementos.**

### 3. Seleccione un usuario.

Si hay más de un usuario registrado, puede cambiar de usuario en la pantalla principal de iFit. Pulse los botones de aumento y disminución situados junto al botón Enter (intro) para seleccionar un usuario.

### 4. Seleccione un entrenamiento iFit.

Para descargar un entrenamiento iFit en su programa, pulse el botón Map (mapa), Train (entrenar), Lose Wt. (perder peso) para descargar en su programa el siguiente entrenamiento del tipo correspondiente.

Para competir en una carrera que ha programado previamente, pulse el botón Compete (competir).

Para repetir un entrenamiento de iFit reciente de su programa, pulse primero el botón Track (seguimiento). A continuación, pulse los botones de aumento y disminución para seleccionar el entrenamiento deseado. A continuación, pulse el botón Enter para comenzar el entrenamiento.

**Para obtener más información sobre los entrenamientos iFit, visite la web iFit.com.**

Cuando selecciona un entrenamiento iFit, la pantalla mostrará el nombre, la duración, el ajuste de velocidad máxima y la distancia del entrenamiento. Además, la pantalla mostrará el número aproximado de calorías que quemará durante el entrenamiento y un perfil con los ajustes de velocidad del entrenamiento.

Si selecciona un entrenamiento de competición, es posible que la pantalla realice una cuenta regresiva hasta el comienzo de la carrera.

Nota: Cada botón iFit también puede ejecutar entrenamientos de demostración. Para usar los entrenamientos de demostración, retire el módulo iFit de la consola y pulse uno de los botones iFit.

## **5. Comience el entrenamiento.**

**Vea el paso 3 en la página 20.**

Durante algunos entrenamientos se ofrece una asesoría de audio. Puede seleccionar un ajuste para su asesoría de audio (vea LA FUNCIÓN DE AJUSTES en la página 22).

Para parar el entrenamiento en cualquier momento, oprima el botón Stop (parar). La hora comenzará a destellar intermitentemente en la pantalla. Para comenzar nuevamente el entrenamiento, pulse el botón Start (inicio) o el botón para aumentar Speed (la velocidad). La banda para caminar comenzará a moverse a la velocidad ajustada para el primer segmento del entrenamiento. Al comenzar el siguiente segmento del entrenamiento, la máquina para correr se ajustará automáticamente a la velocidad e inclinación del próximo segmento.

## **6. Siga su progreso con las pantallas.**

Vea el paso 5 en la página 19.

La consola mostrará un mapa de la ruta por la que está caminando o corriendo, o bien mostrará una pista y el número de vueltas completadas.

Durante un entrenamiento de competición, la consola mostrará su progreso en la carrera. A medida que participa en la carrera, la línea superior de la matriz indica qué parte de la carrera ha completado. Las otras líneas le mostrarán sus cuatro competidores principales. El final de la matriz representa el final de la carrera.

## **7. Si lo desea, mida su ritmo cardíaco.**

Vea el paso 6 en la página 19.

## **8. Cuando termine de hacer ejercicios, retire la llave de la consola.**

Vea el paso 7 en la página 19.

**Para más información acerca de la función iFit, visite iFit.com.**

## **LA FUNCIÓN DE AJUSTES**

La consola presenta una función de ajustes que controla la información de la máquina para correr y le permite personalizar los ajustes de la consola.

### **1. Seleccionar la función de ajustes.**

Para seleccionar la función de ajustes, pulse el botón Settings (ajustes). Cuando se selecciona la función de ajustes, se mostrará la siguiente información:

La pantalla de tiempo mostrará el número total de horas que se usó la máquina para correr.

La pantalla de distancia mostrará el número total de millas (o kilómetros) recorridos por la banda para caminar.

## 2. Seleccione las pantallas opcionales.

Cuando se selecciona la función de ajustes, la matriz mostrará diversas pantallas opcionales. Pulse el botón de disminución situado junto al botón Enter (intro) para seleccionar cada una de las siguientes pantallas:

**UNITS (unidades):** Para cambiar la unidad de medida, pulse el botón Enter. Para ver la distancia en millas, seleccione ENGLISH (inglesas). Para ver la distancia en kilómetros, seleccione METRIC (métricas).

**DEMO (demostración):** La consola presenta una función de demostración en pantalla diseñada para ser usada si la máquina para correr está siendo exhibida en algún establecimiento comercial. Cuando la función de demostración está activada, la consola funciona de la forma normal al enchufar el cable eléctrico, colocar el interruptor en la posición de reiniciar e insertar la llave en la consola. Sin embargo, al retirar la llave, las pantallas permanecen encendidas pero los botones no funcionarán. Si la función de demostración está activada, la pantalla mostrará la palabra ON (activada). Para activar o desactivar la función de demostración, pulse el botón Enter.

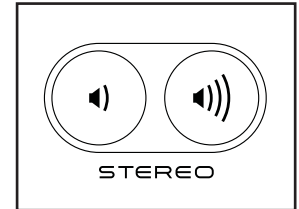
## 3. Salir de la función de ajustes.

Para salir de la función de ajustes, pulse el botón Settings.

## CÓMO USAR EL SISTEMA DE SONIDO

Para reproducir música o audiolibros a través del sistema de sonido de la consola, mientras hace ejercicios, enchufe un cable de audio con ambos extremos machos de 3,5 mm (no incluido), en la toma de la consola y en una toma de su reproductor MP3, reproductor de CD u otro reproductor personal de audio; **asegúrese de que el cable de audio esté bien conectado.** **Nota: Para comprar un cable de audio, vea la tienda de electrónica de su localidad.**

A continuación, pulse el botón de reproducción de su reproductor de MP3 o CD u otro reproductor personal de audio. Ajuste el volumen de su reproductor personal de audio o pulse los botones de aumento y disminución el volumen de la consola.

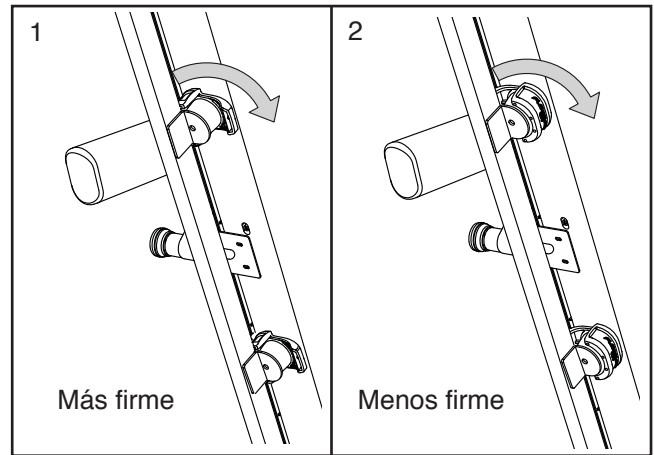


## CÓMO AJUSTAR EL SISTEMA DE AMORTIGUACIÓN

La máquina para correr presenta un sistema de amortiguación que reduce el impacto mientras usted camina o corre sobre la máquina.

**Extraiga la llave de la consola y desenchufe el cable eléctrico.** Para ajustar los amortiguadores, es posible que necesite colocar la máquina para correr en la posición de almacenamiento (vea CÓMO PLEGAR LA MÁQUINA PARA CORRER en la página 25).

Para obtener una mayor firmeza, gire un amortiguador hacia la posición mostrada en el dibujo 1; para una menor firmeza, gire el amortiguador hacia la posición mostrada en el dibujo 2. Ajuste los amortiguadores de la misma manera. **Nota: Asegúrese de que los amortiguadores de los lados izquierdo y derecho de la máquina para correr se encuentren en el mismo nivel de firmeza. Cuanto más rápido corra sobre la máquina para correr o mayor sea su peso corporal, mayor firmeza debe presentar la plataforma para caminar.**

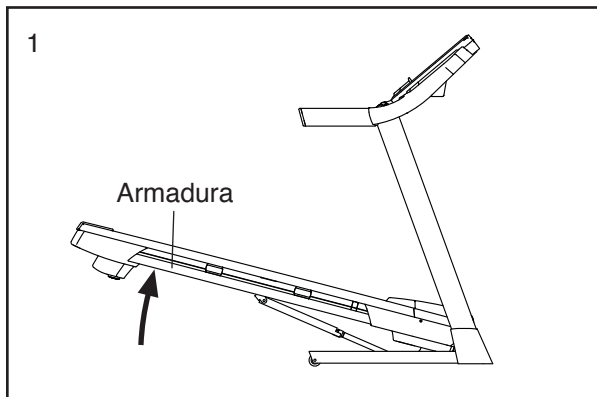


# CÓMO PLEGAR Y MOVER LA MÁQUINA PARA CORRER

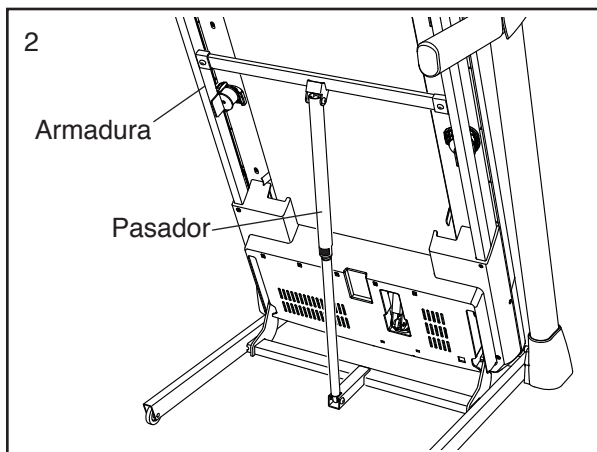
## CÓMO PLEGAR LA MÁQUINA PARA CORRER

Para evitar que se dañe la máquina para correr, ajuste el porcentaje de inclinación a cero antes de plegarla. A continuación, extraiga la llave y desenchufe el cable eléctrico. **PRECAUCIÓN:** Usted debe poder levantar cómodamente 20 kg para elevar, bajar o mover la máquina para correr.

1. Sostenga la armadura de metal firmemente en el sitio que se muestra con la flecha mostrada abajo. **PRECAUCIÓN:** No sujete la armadura por los rieles plásticos para los pies. Doble las rodillas y mantenga derecha la espalda.



2. Eleve la armadura hasta que el pasador de almacenamiento quede encajado en la posición de almacenamiento. **PRECAUCIÓN:** Asegúrese de que el pasador quede bloqueado.

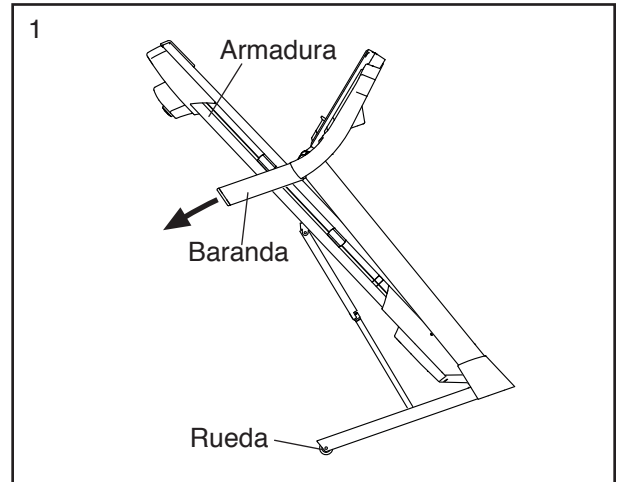


Para proteger el piso o alfombra, coloque un tapete debajo de la máquina para correr. Guarde su máquina para correr protegida de la luz directa del sol. No deje su máquina para correr en la posición de almacenamiento a temperaturas de más de 30°C.

## CÓMO MOVER LA MÁQUINA PARA CORRER

Antes de mover la máquina para correr, pliéguela como se describe a la izquierda. **PRECAUCIÓN:** Asegúrese de que la perilla del pasador quede bloqueada en la posición bloqueada. Para mover la máquina para correr puede que se necesiten dos personas.

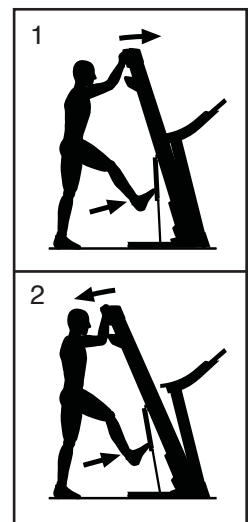
1. Sujete la armadura y una de las barandas y coloque un pie contra una de las ruedas.



2. Tire de la baranda hacia atrás hasta que la máquina para correr se deslice sobre las ruedas y muévela con cuidado a la ubicación deseada. **PRECAUCIÓN:** No mueva la máquina para correr sin inclinarla hacia atrás, no tire de la armadura, ni mueva la máquina para correr sobre una superficie irregular.

## CÓMO BAJAR LA MÁQUINA PARA CORRER PARA EL USO

1. Presione hacia delante el extremo superior de la armadura y, al mismo tiempo, presione con suavidad la parte superior del pasador de almacenamiento con el pie.
2. Mientras presiona el pasador de almacenamiento con el pie, tire hacia usted del extremo superior de la armadura.
3. Retroceda y deje que la armadura descienda hasta el piso.



# MANTENIMIENTO Y SOLUCIÓN DE PROBLEMAS

## MANTENIMIENTO

Es importante un mantenimiento regular para un rendimiento óptimo y para reducir el desgaste. Inspeccione y apriete correctamente todas las piezas cada vez que se use la máquina para correr. Reemplace inmediatamente cualquier pieza gastada.

Limpie periódicamente la máquina para correr y mantenga limpia y seca la banda para caminar. En primer lugar, **coloque el interruptor en posición de apagado y desenchufe el cable eléctrico**. Limpie las partes exteriores de la máquina para correr con un paño húmedo y una pequeña cantidad de jabón suave. **IMPORTANTE: No pulverice ningún líquido directamente sobre la máquina para correr. Para evitar daños a la consola, manténgala alejada de cualquier líquido.** A continuación, seque meticulosamente la máquina para correr con una toallita suave.

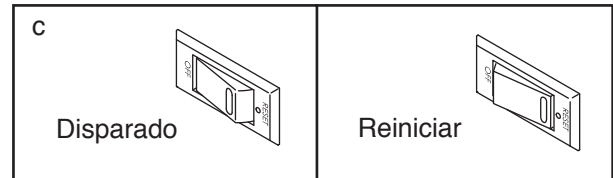
## SOLUCIÓN DE PROBLEMAS

**La mayoría de los problemas de la máquina para correr pueden resolverse siguiendo los sencillos pasos que se indican a continuación. Busque el síntoma observado y siga los pasos indicados. Si necesita más ayuda, vea la portada de este manual.**

### SÍNTOMA: La corriente no se enciende

- Asegúrese de que el cable eléctrico esté enchufado a un supresor contra sobretensiones y que este último esté enchufado a un tomacorriente debidamente conectado a tierra (vea la página 16). Solo utilice supresores contra sobretensiones que cumplan con las especificaciones descritas en página 16. **IMPORTANTE: Si la máquina para correr está conectada a un tomacorriente equipado con AFCI y su cortacircuito se dispara repetidamente al utilizar la máquina para correr, vea la portada de este manual para adquirir un filtro de arco.**
- Una vez enchufado el cable eléctrico, asegúrese de que la llave esté insertada en la consola.

- Compruebe el interruptor de la máquina para correr, cerca del cable eléctrico. Si el interruptor sobresale como se muestra, quiere decir que se ha disparado. Para restablecer el interruptor, espere cinco minutos y, a continuación, vuelva a presionar el interruptor hacia dentro.



### SÍNTOMA: La corriente se apaga durante el uso

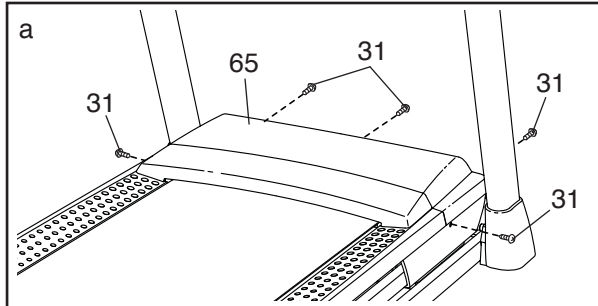
- Compruebe el interruptor eléctrico (vea el diagrama c de la izquierda). Si el interruptor saltó, espere cinco minutos y, a continuación, vuelva a presionar el interruptor hacia dentro.
- Asegúrese de que el cable eléctrico esté enchufado. Si el cable eléctrico está enchufado, desenchúfelo, espere cinco minutos y, a continuación, conéctelo de nuevo.
- Extraiga la llave de la consola y, a continuación, reinsértela.
- Si la máquina para correr sigue sin funcionar, vea la portada de este manual.

### SÍNTOMA: Las pantallas de la consola permanecen encendidas al retirar la llave de la consola

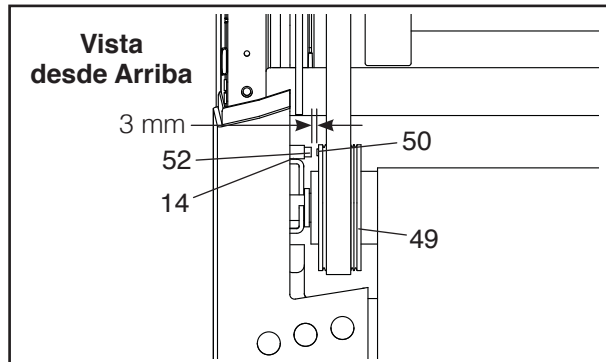
- La consola presenta una función de demostración en pantalla diseñada para ser usada si la máquina para correr está siendo exhibida en algún establecimiento comercial. Si las pantallas permanecen encendidas al retirar la llave, quiere decir que la función de demostración está activada. Para apagar la función de demostración, mantenga pulsado el botón Stop (parar) durante algunos segundos. Si los monitores permanecen encendidos, vea LA FUNCIÓN DE AJUSTES en la página 22 para desactivar la función de demostración.

**SÍNTOMA: Las pantallas de la consola no funcionan correctamente**

- a. Extraiga la llave de la consola y **DESENCHUFE EL CABLE ELÉCTRICO**. A continuación, retire los cinco Tornillos de Cabeza Segmentada #8 x 3/4" (31) y pivote con cuidado la Cubierta del Motor (65) para retirarla.



A continuación, localice el Interruptor de Lengüeta (52) y el Imán (50) del lado izquierdo de la Polea (49). Gire la Polea hasta que el Imán quede alineado con el Interruptor de Lengüeta. **Asegúrese de que el espacio entre el Imán y el Interruptor de Lengüeta sea de aproximadamente 3 mm.** En caso necesario, afloje el Tornillo Punta Broca #8 x 3/4" (14), mueva levemente el Interruptor de Lengüeta y, a continuación, vuelva a apretar el Tornillo. Vuelva a colocar la Cubierta del Motor (no se muestra), y camine sobre la máquina para correr durante unos minutos para verificar que la lectura de velocidad sea correcta.

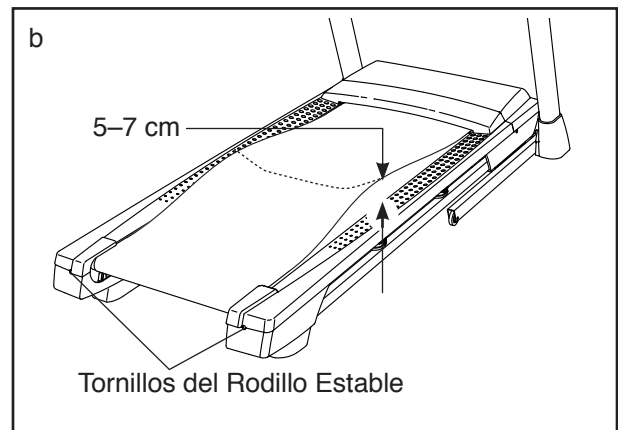


**SÍNTOMA: La inclinación de la máquina para correr no cambia correctamente**

- a. Mantenga presionado el botón Stop (parar) y el botón para aumentar Speed (la velocidad), inserte la llave en la consola, y luego suelte ambos botones. A continuación, pulse el botón Stop y luego el botón Incline (inclinación) para aumentar o disminuir la inclinación. La máquina para correr subirá automáticamente al nivel de inclinación máximo y luego regresará al nivel mínimo. Esto calibrará el sistema de inclinación. Si el sistema de inclinación no se calibra, pulse el botón Stop y luego vuelva a pulsar el botón para aumentar o disminuir. Tras calibrar el sistema de inclinación, extraiga la llave de la consola.

**SÍNTOMA: La banda para caminar disminuye de velocidad cuando se camina sobre ella**

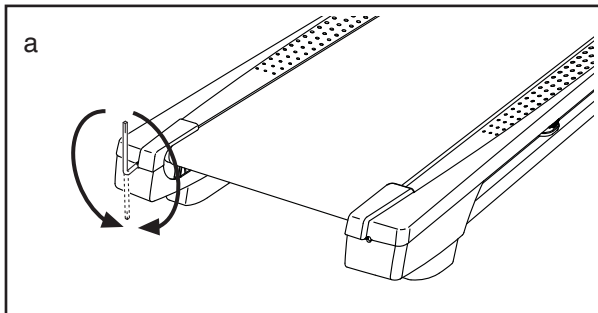
- a. Solo utilice supresores contra sobretensiones que cumplan con las especificaciones descritas en la página 16.
- b. Si la banda para caminar está demasiado tensa, el buen funcionamiento de su máquina para correr puede disminuir y la banda para caminar puede quedar dañada. Extraiga la llave y **DESENCHUFE EL CABLE ELÉCTRICO**. Usando la llave hexagonal, gire los dos tornillos del rodillo estable en sentido contrario a las agujas del reloj, dando 1/4 de vuelta. Cuando la banda para caminar esté tensada correctamente, deberá poder levantar cada lado de ésta entre 5 y 7 cm de la plataforma para caminar. Mantenga siempre centrada la banda para caminar. Luego enchufe el cable eléctrico, inserte la llave y camine sobre la máquina para correr durante algunos minutos. Repita esta operación hasta que la banda para caminar esté debidamente tensada.



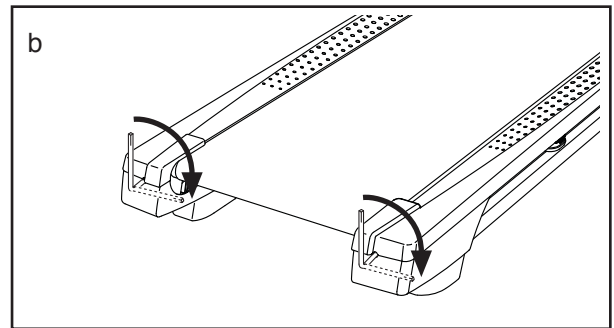
- c. Su máquina para correr presenta una banda para caminar cubierta con lubricante de alto rendimiento. **IMPORTANTE: Nunca aplique aerosol de silicona ni otras sustancias a la banda para caminar ni a la plataforma para caminar a menos que un representante de servicio autorizado se lo indique. Esto puede deteriorar la banda para caminar y causar desgaste excesivo.** Si sospecha que la banda para caminar necesita más lubricante, vea la portada de este manual.
- d. Si la banda para caminar continúa perdiendo velocidad cuando se camina sobre ella, vea la portada de este manual.

**SÍNTOMA: La banda para caminar está descentrada o patina cuando se camina sobre ella**

- a. **Si la banda para caminar no está centrada**, en primer lugar extraiga la llave, y **DESENCHUFE EL CABLE ELÉCTRICO**. **Si la banda para caminar se ha movido a la izquierda**, use la llave hexagonal para girar el tornillo izquierdo del rodillo estable 1/2 vuelta en el sentido de las agujas del reloj. **Si la banda para caminar se ha movido a la derecha**, gire el tornillo del rodillo estable izquierdo en sentido antihorario 1/2 vuelta. Tenga cuidado de no tensar en exceso la banda para caminar. Luego enchufe el cable eléctrico, inserte la llave y camine sobre la máquina para correr durante algunos minutos. Repita esta operación hasta que la banda para caminar esté centrada.



- b. **Si la banda para caminar resbala cuando se camina sobre ella**, primero retire la llave y **DESENCHUFE EL CABLE ELÉCTRICO**. Usando la llave hexagonal, gire 1/4 de vuelta ambos tornillos del rodillo estable en el sentido de las agujas del reloj. Cuando la banda para caminar esté apretada correctamente, usted debe poder levantar cada lado de la banda para caminar de 5 a 7 cm de la plataforma para caminar. Mantenga siempre centrada la banda para caminar. A continuación, enchufe el cable eléctrico, inserte la llave y camine sobre la máquina para correr durante algunos minutos. Repita esta operación hasta que la banda para caminar esté debidamente tensada.



# GUÍA DE EJERCICIOS

**⚠ PRECAUCIÓN:** Antes de iniciar éste o cualquier programa de ejercicios consulte con su médico. Esto es especialmente importante para personas de edades superiores a 35 años, o para aquellos que hayan presentado problemas de salud.

El sensor de pulso no es un dispositivo médico. Varios factores pueden afectar la precisión de las lecturas del ritmo cardíaco. El sensor de pulso está previsto sólo como ayuda para los ejercicios, determinando las tendencias generales de su ritmo cardíaco.

Estas indicaciones le ayudarán a planificar su programa de ejercicios. Para información detallada sobre los ejercicios consiga un libro acreditado o consulte con su médico. Recuerde que una nutrición y un descanso adecuados son esenciales para obtener resultados satisfactorios.

## INTENSIDAD DE LOS EJERCICIOS

Lo mismo si su objetivo es quemar grasa que si lo es fortalecer su sistema cardiovascular, la clave para alcanzar los resultados es hacer ejercicios con la intensidad adecuada. Usted puede basarse en su ritmo cardíaco para encontrar el nivel de intensidad adecuado. El esquema que se presenta más abajo muestra los ritmos cardíacos recomendados para quemar grasa y hacer ejercicios aeróbicos.

165	155	145	140	130	125	115	❤️
145	138	130	125	118	110	103	❤️
125	120	115	110	105	95	90	❤️
<hr/>							
20	30	40	50	60	70	80	

Para encontrar el nivel de intensidad adecuado, busque su edad en la parte inferior del esquema (las edades se redondean al múltiplo de 10 más cercano). Los tres números que se listan encima de su edad definen su “zona de entrenamiento.” El número más pequeño es el ritmo cardíaco cuando se quema grasa, el número intermedio es el ritmo cardíaco cuando se quema la máxima cantidad de grasa y el número más grande es el ritmo cardíaco cuando se realizan ejercicios aeróbicos.

**Quemar Grasa**—Para quemar grasa eficientemente, debe hacer ejercicios a un nivel de intensidad bajo durante un periodo de tiempo mantenido. Durante los primeros minutos de ejercicio su cuerpo utiliza las *calorías de los carbohidratos* para obtener energía. Sólo tras los primeros minutos de ejercicio su cuerpo comienza a utilizar las *calorías de grasa* almacenada para obtener energía. Si su objetivo es quemar grasa, ajuste la intensidad de sus ejercicios hasta que el ritmo cardíaco esté próximo al número más bajo de su zona de entrenamiento. Para quemar la máxima cantidad de grasa, realice los ejercicios con su ritmo cardíaco cerca del número intermedio de su zona de entrenamiento.

**Ejercicios Aeróbicos**—Si su objetivo es fortalecer su sistema cardiovascular, debe realizar ejercicios aeróbicos, una actividad que requiere grandes cantidades de oxígeno durante periodos de tiempo prolongados. Para realizar ejercicios aeróbicos ajuste la intensidad de sus ejercicios hasta que su ritmo cardíaco esté próximo al número más alto de su zona de entrenamiento.

## GUÍAS DE ENTRENAMIENTO

**Calentamiento**—Comience estirando y ejercitando ligeramente los músculos entre 5 y 10 minutos. El calentamiento aumenta su temperatura corporal, su frecuencia cardíaca y su circulación, preparándole para los ejercicios.

**Ejercicio en la Zona de Entrenamiento**—Realice ejercicios durante 20 a 30 minutos con su ritmo cardíaco en su zona de entrenamiento. (Durante las primeras semanas de su programa de ejercicios no mantenga su ritmo cardíaco en su zona de entrenamiento durante más de 20 minutos.) Respire regularmente y profundamente mientras hace ejercicios; nunca contenga la respiración.

**Relajación**—Termine con estiramientos entre 5 y 10 minutos. El estiramiento aumenta la flexibilidad de sus músculos y le ayuda a evitar problemas posteriores al ejercicio.

## FRECUENCIA DE EJERCICIOS

Para mantener o mejorar su forma física, complete tres sesiones de entrenamiento cada semana, con al menos un día de descanso entre sesiones. Tras algunos meses de ejercicio regular, puede completar hasta cinco sesiones de entrenamiento cada semana si lo desea. Recuerde, la clave para el éxito es hacer de los ejercicios una parte regular y agradable de su vida diaria.

## ESTIRAMIENTOS RECOMENDADOS

La forma correcta de realizar algunos estiramientos básicos se muestra en el dibujo de la derecha. Muévase lentamente cuando se estire—nunca se mesa.

### 1. Estiramiento Tocando la Punta de los Pies

Párese flexionando ligeramente sus rodillas y flexione el tronco lentamente hacia delante. Deje que su espalda y sus hombros se relajen a medida que se dobla lo más que pueda hacia la punta de los pies. Cuente hasta 15 y relájese. Repita 3 veces. Estiramientos: Parte posterior del muslo, parte posterior de las rodillas y espalda.

### 2. Estiramiento de la Parte Posterior del Muslo

Siéntese con una pierna extendida. Dirija la planta del otro pie hacia usted y apóyela contra la parte interna del muslo de su pierna extendida. Flexione el tronco hacia delante lo más que pueda tratando de tocar la punta de los pies. Cuente hasta 15 y relájese. Repita 3 veces para cada pierna. Estiramientos: Parte posterior del muslo, región lumbar e ingle.

### 3. Estiramiento de los Pantorillas/Tendón de Aquiles

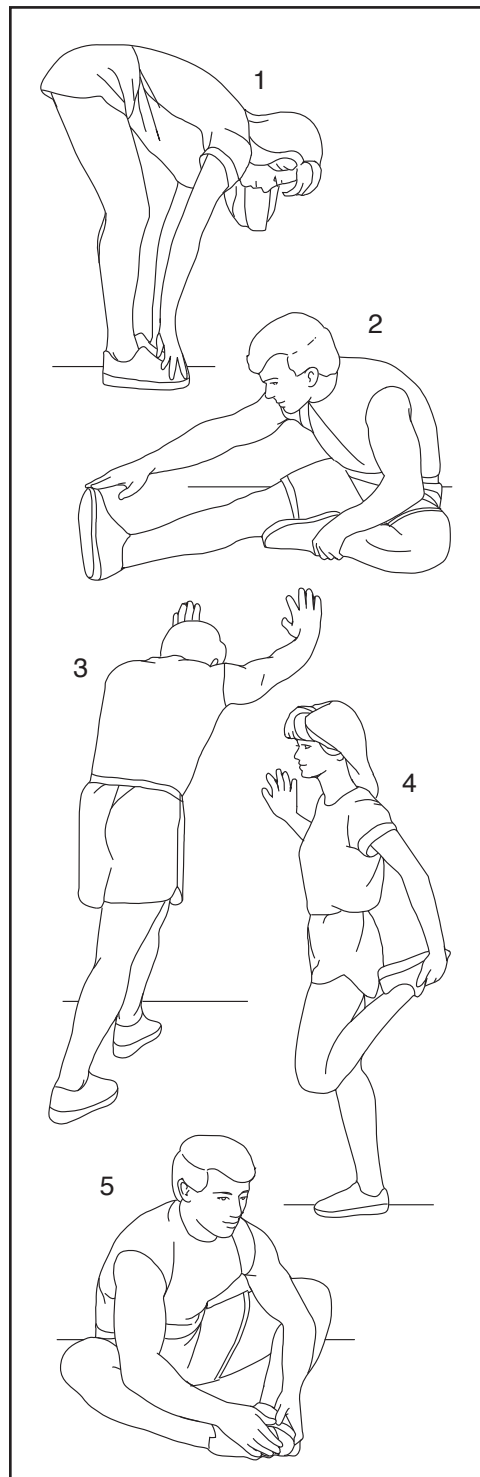
Con una pierna delante y otra detrás, flexione el cuerpo hacia delante y apoye sus manos sobre una pared. Mantenga derecha la pierna que queda detrás y el pie de dicha pierna apoyado completamente en el piso. Flexione la pierna que queda delante y mueva sus caderas hacia la pared. Cuente hasta 15 y relájese. Repita 3 veces para cada pierna. Para estirar más los tendones de Aquiles, flexione también la pierna que queda detrás. Estiramientos: Pantorillas, tendones de Aquiles y tobillos.

### 4. Estiramiento de los Cuadriiceps

Con una mano apoyada sobre la pared, para mantener el equilibrio, flexione el cuerpo hacia atrás y agarre un pie con su otra mano. Lleve su talón lo más cerca posible de sus glúteos. Cuente hasta 15 y relájese. Repita 3 veces para cada pierna. Estiramientos: Cuadriiceps y músculos de la cadera.

### 5. Estiramiento de la Parte Interna del Muslo

Sentado con las plantas de los pies unidas y las rodillas hacia afuera. Tire de sus pies lo más que pueda hacia el área de su ingle. Cuente hasta 15 y relájese. Repita 3 veces. Estiramientos: Cuadriiceps y músculos de la cadera.



# LISTA DE LAS PIEZAS

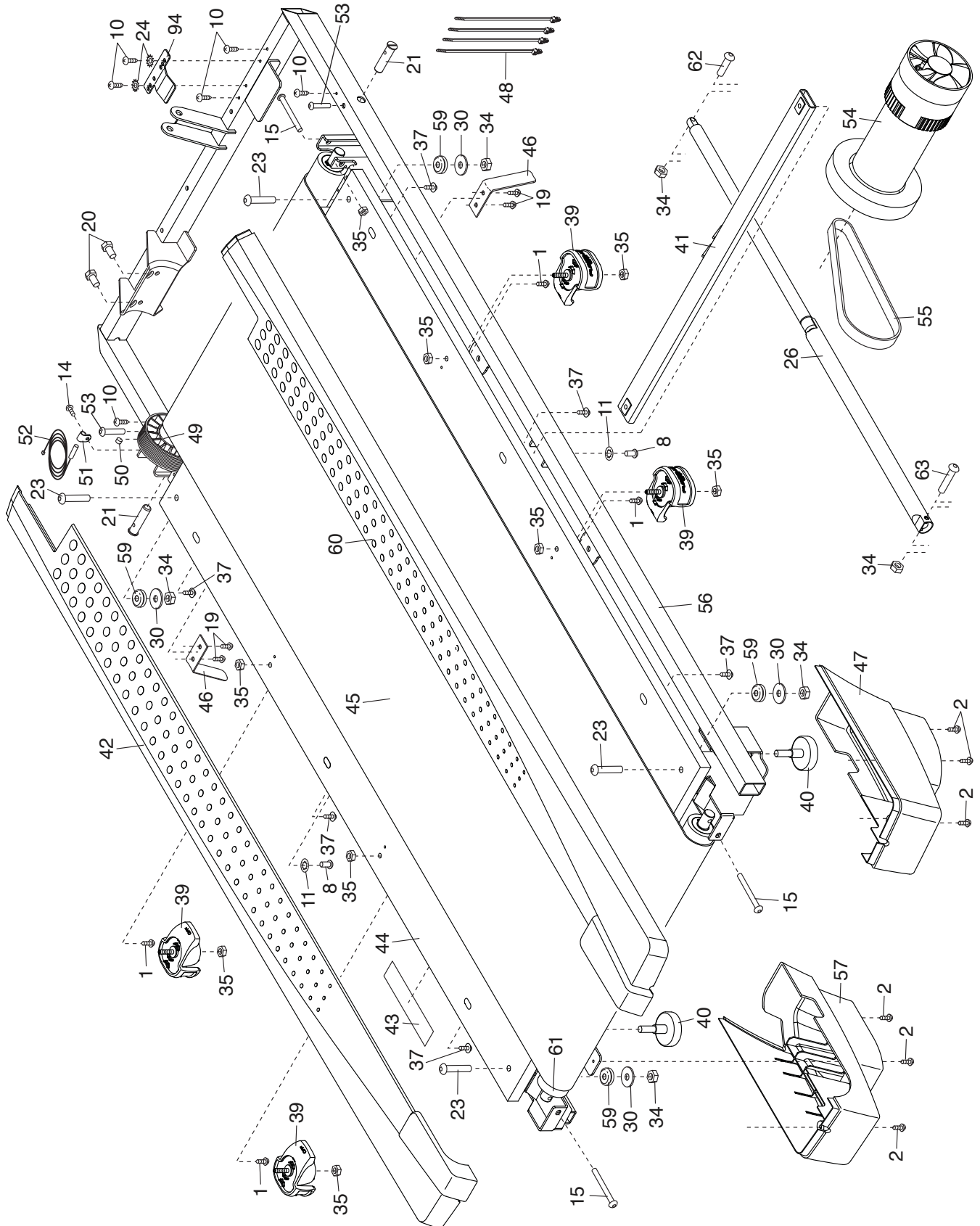
Nº de Modelo NTL50615.3 R0518A

Nº	Ctd.	Descripción	Nº	Ctd.	Descripción
1	16	Tornillo #8 x 1/2"	48	4	Atadura de Cables
2	22	Tornillo #8 x 3/4"	49	1	Polea/Rodillo de Manejo
3	2	Almohadilla de la Base	50	1	Imán
4	4	Tornillo de 1/4" x 1/2"	51	1	Gancho del Interruptor de Lengüeta
5	4	Arandela Estrella #10	52	1	Interruptor de Lengüeta
6	1	Base	53	2	Tornillo de 1/4" x 1 1/2"
7	6	Tornillo de 3/8" x 4"	54	1	Motor de Manejo
8	2	Tornillo de 5/16" x 3/4"	55	1	Correa del Motor
9	4	Tornillo #10 x 1 1/4"	56	1	Armadura
10	9	Tornillo Plateado #8 x 1/2"	57	1	Pata Trasera Izquierda
11	6	Arandela Estrella de 5/16"	58	1	Cable de Tierra de la Consola
12	4	Tornillo Punta Broca #8 x 1"	59	4	Amortiguador de Goma
13	6	Arandela Estrella de 3/8"	60	1	Riel de la Pata Derecha
14	1	Tornillo Punta Broca #8 x 3/4"	61	1	Rodillo Estable
15	3	Tornillo de 1/4" x 2 1/2"	62	1	Perno de 5/16" x 1 3/4"
16	1	Perno de 3/8" x 1 1/2"	63	1	Perno de 5/16" x 2 1/4"
17	2	Perno de la Rueda de 3/8" x 1 1/2"	64	1	Base de la Consola
18	1	Armadura de la Consola	65	1	Cubierta del Motor
19	4	Tornillo #8 x 7/16"	66	1	Remate de Cubierta
20	2	Tornillo del Motor de 1/4"	67	2	Espaciador de la Armadura de Inclinación
21	2	Pasador de 3/8"			
22	2	Perno de 3/8" x 1"	68	5	Gancho de Cubierta
23	4	Perno con Collar de 5/16" x 1 3/4"	69	1	Motor de Inclinación
24	2	Arandela Estrella #8	70	1	Armadura de Inclinación
25	4	Tornillo #8 x 1"	71	2	Espaciador de la Armadura
26	1	Pasador de Almacenamiento	72	1	Controlador
27	1	Bandeja Derecha	73	1	Ojal Reforzado del Cable Eléctrico
28	4	Tornillo de 5/16" x 3"	74	2	Tapa de la Base
29	1	Perno de Cabeza Hexagonal de 3/8" x 1 3/4"	75	1	Interruptor Eléctrico
			76	1	Cable Eléctrico
30	4	Arandela Plana de 5/16"	77	2	Ojal Reforzado
31	5	Tornillo de Cabeza Segmentada #8 x 3/4"	78	1	Charola Ventral
			79	2	Mango de la Baranda
32	2	Espaciador del Motor de Inclinación	80	1	Consola
33	6	Tuerca de Bloqueo de 3/8"	81	1	Cable del Montante Vertical
34	6	Tuerca de 5/16"	82	1	Cubierta de la Base Izquierda
35	9	Tuerca de Bloqueo de 1/4"	83	1	Cubierta de la Base Derecha
36	1	Bandeja Izquierda	84	1	Baranda Derecha
37	6	Tornillo #8 x 5/8"	85	1	Baranda Izquierda
38	2	Rueda	86	2	Atadura de Cables
39	4	Aislador	87	2	Tapa de la Baranda
40	2	Pata Trasera	88	1	Llave/Soporte
41	1	Barra Cruzada del Pasador	89	1	Montante Vertical Izquierdo
42	1	Riel de la Pata Izquierda	90	1	Montante Vertical Derecho
43	1	Calcomanía de Precaución	91	2	Calcomanía de Advertencia
44	1	Plataforma para Caminar	92	2	Abrazadera de la Consola
45	1	Banda para Caminar	93	1	Barra Cruzada de Pulso
46	2	Guía de la Banda	94	1	Abrazadera del Controlador
47	1	Pata Trasera Derecha	*	-	Manual del Usuario

Nota: Las especificaciones están sujetas a cambios sin previo aviso. Para información de cómo solicitar piezas de repuesto, vea la contraportada de este manual. \*Estas piezas no están ilustradas.

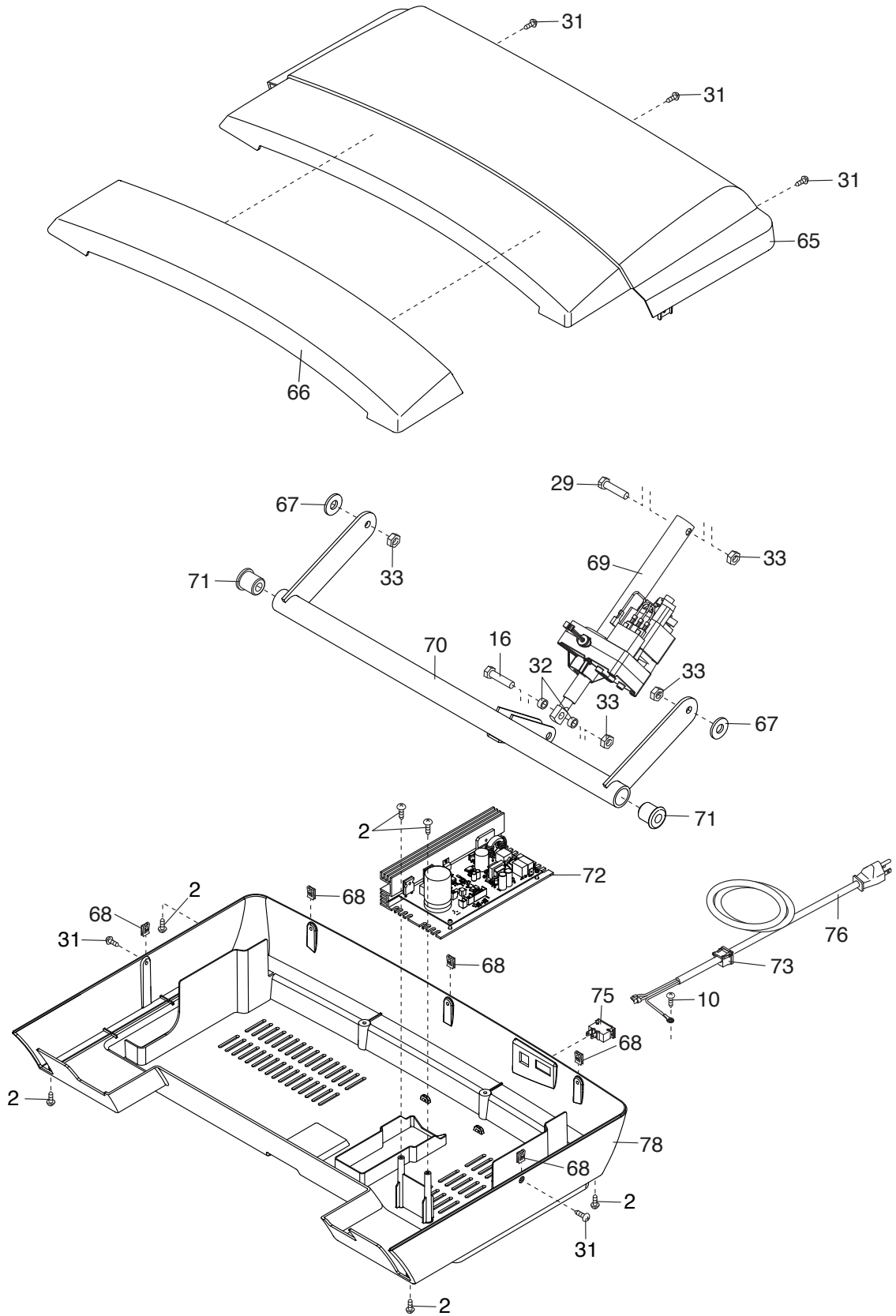
# DIBUJO DE LAS PIEZAS A

Nº de Modelo NTL50615.3 R0518A



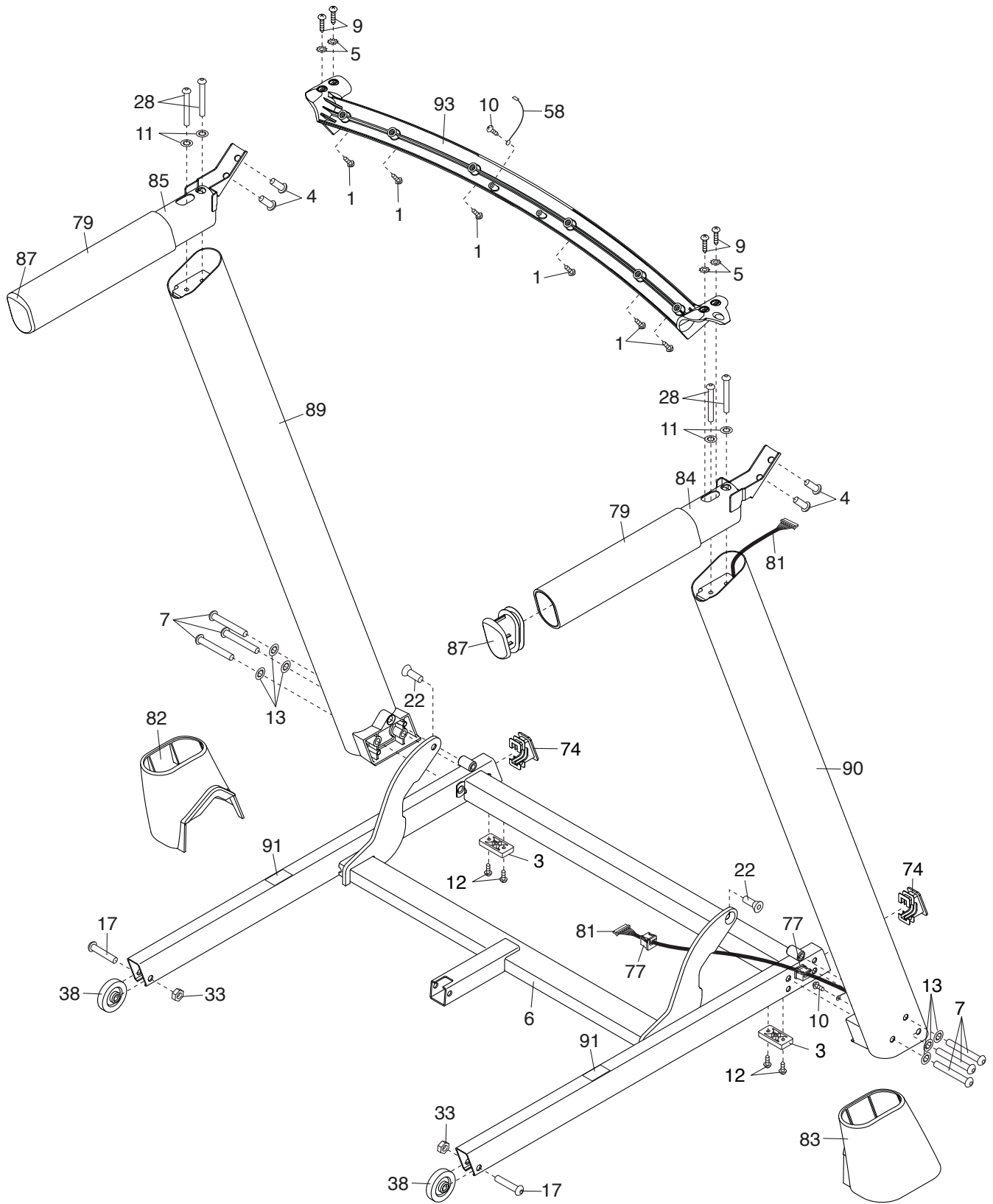
# DIBUJO DE LAS PIEZAS B

Nº de Modelo NTL50615.3 R0518A



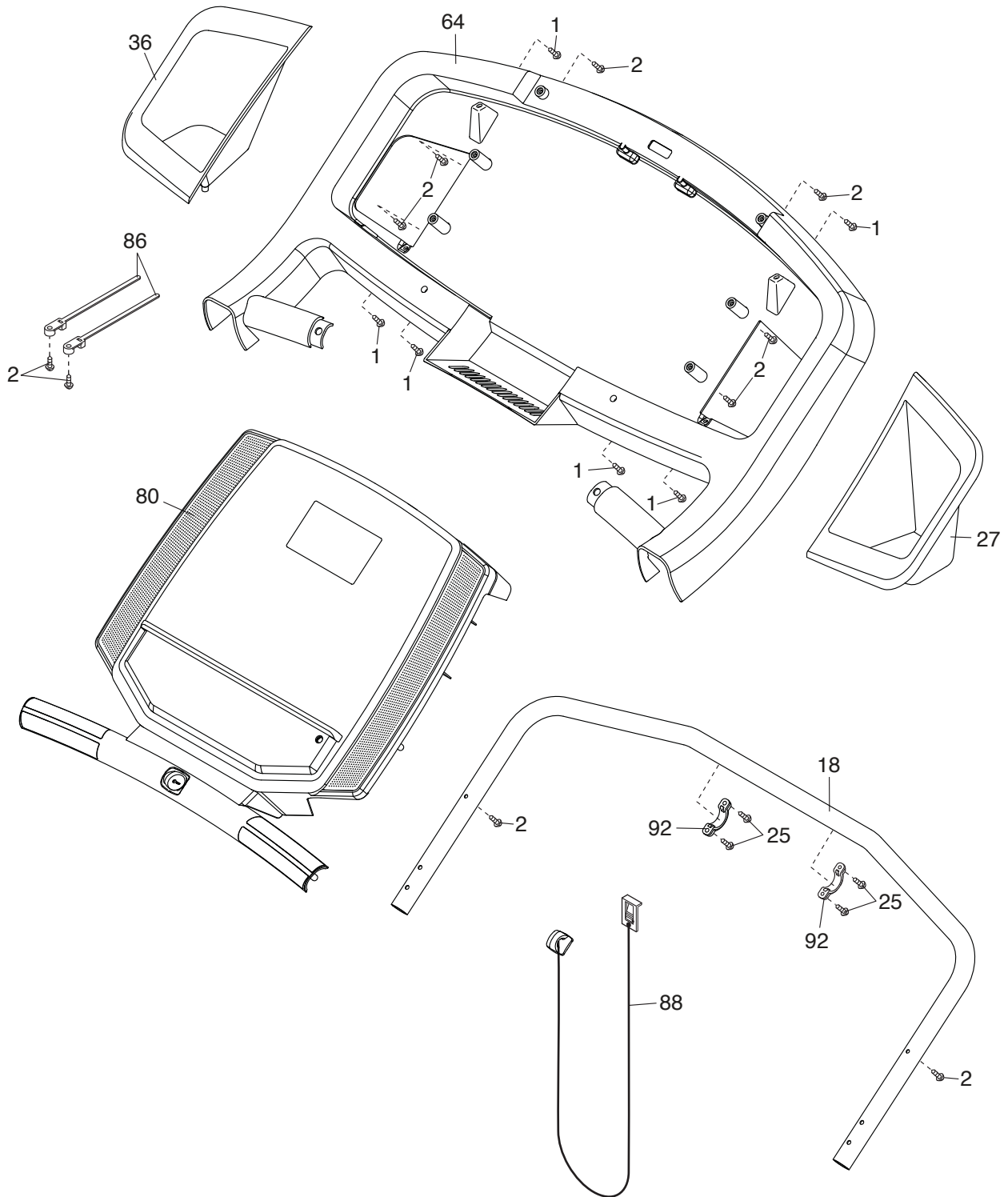
# DIBUJO DE LAS PIEZAS C

Nº de Modelo NTL50615.3 R0518A



# DIBUJO DE LAS PIEZAS D

Nº de Modelo NTL50615.3 R0518A



# CÓMO ORDENAR PIEZAS DE REPUESTO

Para ordenar piezas de repuesto, por favor vea la portada de este manual. Para ayudarnos a proporcionarle asistencia, por favor esté listo para proporcionar la siguiente información cuando nos contacte:

- el número de modelo y el número de serie del producto (vea la portada de este manual)
- el nombre del producto (vea la portada de este manual)
- el número de la pieza y descripción de la (de las) pieza(s) de reemplazo (vea la LISTA DE LAS PIEZAS y el DIBUJO DE LAS PIEZAS hacia el final de este manual)

## GARANTÍA LIMITADA PARA MÉXICO

**IMPORTANTE: Debe registrar este producto dentro de 30 días de la fecha de compra para evitar cargos adicionales por servicio rendido bajo la garantía. Comuníquese al 01-800-681-9542 o [servicio@iconfitness.com](mailto:servicio@iconfitness.com), o vaya a la página de internet [my.iconfitness.com](http://my.iconfitness.com). Para hacer efectiva la garantía, bastará presentar esta póliza debidamente sellada por la tienda o unidad vendedora, junto con el aparato en la tienda donde fue comprado el artículo.**

ICON Health & Fitness, Inc. (ICON) garantiza que este producto esté libre de defectos en fabricación y material, bajo el uso normal y condiciones normales de servicio. Se garantizan las piezas y la mano de obra por un (1) año de la fecha de compra.

Esta garantía se extiende solo al comprador original. La obligación de ICON bajo esta garantía se limita a la reparación y el reemplazo, que será la opción de ICON, del producto por medio de uno de los centros de servicio autorizados. Todas las reparaciones por las cuales se hacen reclamos de garantía, deben ser pre-autorizadas por ICON. Si el producto se envía a un centro de servicio, los cargos de envío desde y hacia el centro de servicio serán la responsabilidad del cliente. El cliente será responsable de pagar un cargo mínimo de envío por piezas de reemplazo enviadas mientras este producto está bajo la garantía. El cliente será responsable por un cargo mínimo de viaje por servicios dados dentro del domicilio. Esta garantía no se extiende a cualquier daño al producto causado durante el envío. Esta garantía será automáticamente anulada si el producto se usa como modelo de demostración en una tienda, si no se siguen todas las instrucciones en este manual, si se abusa el producto o si se usa inapropiadamente o anormalmente, o si se usa el producto con el propósito de comercio o renta. ICON no autoriza alguna otra garantía, más allá de la que se presenta específicamente aquí.

ICON no es responsable o está obligado por daños indirectos, especiales, o como consecuencia que surjan por o en conexión con el uso o el desempeño del producto; daños con respecto a pérdida económica, pérdida de propiedad, pérdida de réditos o beneficios, pérdida de poder disfrutar o usar, o costos de retiro o instalación; u otros daños consecuentes de cualquier naturaleza.

La garantía que se extiende aquí reemplaza cualquier o todas las otras garantías, y cualquier garantía insinuada por la promoción del producto para la venta o el bienestar físico para un propósito particular son limitados en su alcance y duración de los términos que se exponen en ésta. Esta garantía le da derechos legales específicos.