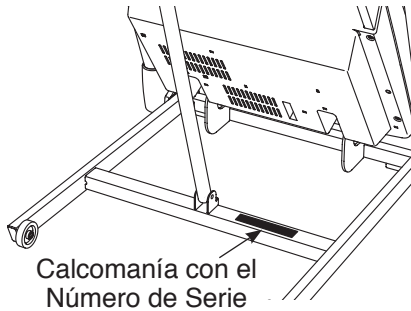


NordicTrack[®] T 5.5

Nº de Modelo NTL60011.1

Nº de Serie _____

Escriba el número de serie en el espacio de arriba para referencia.



¿PREGUNTAS?

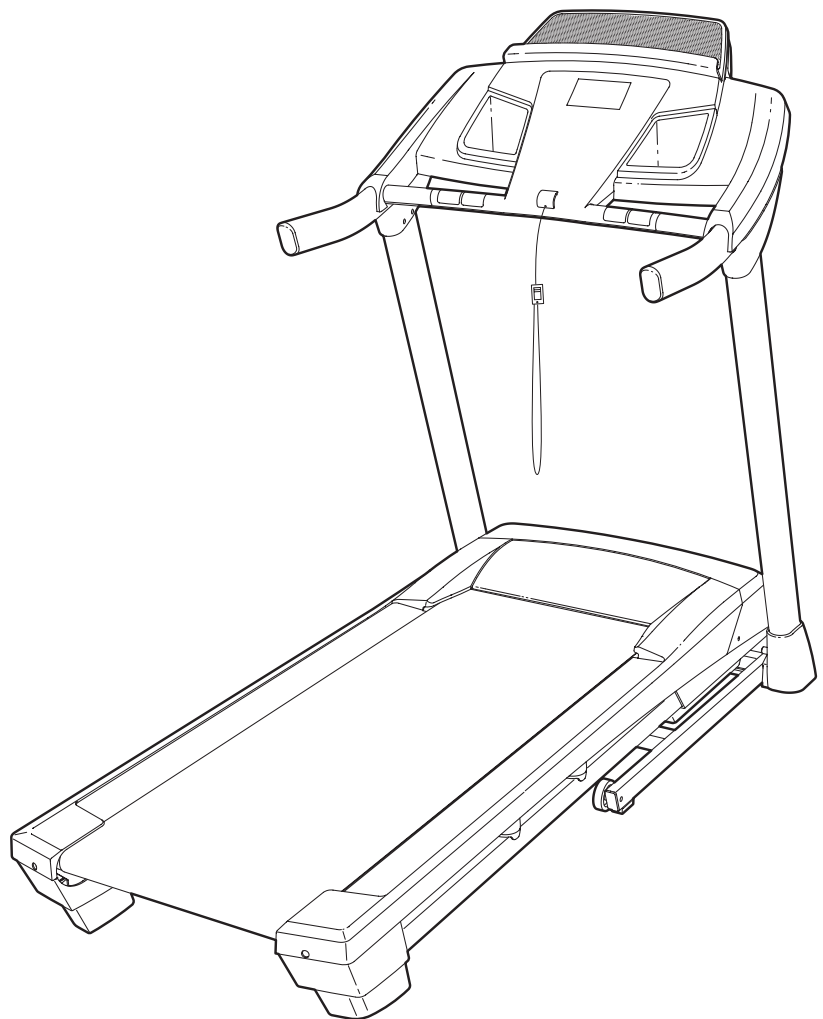
Para Servicio Técnico:
MÉXICO- 01-800-681-9542
servicio@iconfitness.com

Tecnoservicio
Tenayuca 55 "A" Mez. 1
Col. Letran Valle
Del. Benito Juarez
México DF C.P. 03650

PRECAUCIÓN

Antes de usar el equipo, lea cuidadosamente todas las advertencias e instrucciones de este manual. Guarde el manual para futuras referencias.

MANUAL DEL USUARIO

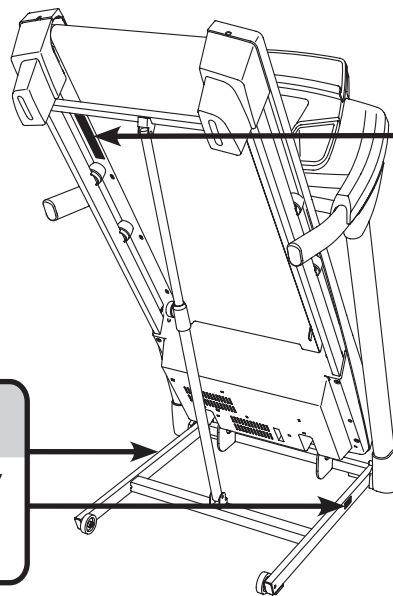


CONTENIDO





COLOCACIÓN DE LA CALCOMANÍA DE ADVERTENCIA	2
PRECAUCIONES IMPORTANTES	3
ANTES DE COMENZAR	5
TABLA DE IDENTIFICACIÓN DE PIEZAS	6
MONTAJE	7
FUNCIONAMIENTO Y AJUSTES	14
CÓMO PLEGAR Y MOVER LA MÁQUINA PARA CORRER.	22
RESOLUCIÓN DE PROBLEMAS	23
GUÍAS DE EJERCICIOS	26
LISTA DE LAS PIEZAS	27
DIBUJO DE LAS PIEZAS.	28
CÓMO SOLICITAR PIEZAS DE REPUESTO	Contraportada
GARANTÍA LIMITADA	Contraportada

COLOCACIÓN DE LAS CALCOMANÍAS DE ADVERTENCIA

Este dibujo muestra las ubicaciones de las calcomanías de advertencia. **Si falta una calcomanía o ésta es ilegible, vea la portada de este manual y solicite una nueva calcomanía de reemplazo gratuita. Péguela en el lugar indicado.**
 Nota: Las calcomanías pueden no mostrarse en su tamaño real.



▲WARNING:
 Protect yourself and others from risk of serious injury. Read the user's manual and :

-  •Stand only on the side rails when starting or stopping treadmill.
- Change speed in small increments.
- Hold handrails to prevent falling, and always wear the safety clip while operating treadmill.
- Stop if you feel faint, dizzy, or short of breath.
- Fully engage storage latch before treadmill is moved or stored.
- Reduce incline to its lowest level before folding treadmill into storage position.
-  •Never allow children on or around treadmill.
- Remove key when not in use.
-  •Keep clothing, fingers, and hair away from moving belt.
- Never try to adjust or fix the belt while it is moving.
-  •Always wear athletic shoes while operating treadmill.

PRECAUCIONES IMPORTANTES

⚠ ADVERTENCIA: Para reducir el riesgo de lesiones graves, lea todas las precauciones e instrucciones importantes de este manual y todas las advertencias que se observan en su máquina para correr, antes de utilizarla. ICON no asume ninguna responsabilidad por lesiones personales o daños a la propiedad que ocurran por el uso de este producto o a través del mismo.

1. Antes de comenzar cualquier programa de ejercicios, consulte con su médico. Esto es particularmente importante para individuos mayores de 35 años o individuos con problemas de salud preexistentes.
2. Es responsabilidad del propietario asegurarse de que todos los usuarios de la máquina para correr estén adecuadamente informados sobre todos los avisos y precauciones.
3. Use la máquina para correr solamente como se describe.
4. Guarde la máquina para correr en un lugar cerrado, lejos del polvo y la humedad. No guarde la máquina para correr en el garaje o en un patio cubierto o cerca de agua.
5. Coloque la máquina para correr en una superficie plana, con al menos 2,4 m de espacio libre en la parte trasera y 0,6 m de espacio libre en cada lado. No coloque la máquina para correr sobre una superficie que pueda bloquear las entradas de aire. Para proteger el suelo o la alfombra de algún daño, coloque un tapete debajo de la máquina para correr.
6. No utilice la máquina para correr en lugares en donde se usen aerosoles o donde se administre oxígeno.
7. Mantenga a los niños menores de 12 años y animales domésticos alejados de la máquina para correr en todo momento.
8. La máquina para correr sólo deben utilizarla personas que pesen 147 kg o menos.
9. Nunca permita que más de una persona usen la máquina para correr al mismo tiempo.
10. Vista ropa deportiva apropiada cuando use la máquina para correr. No use ropa suelta que pueda engancharse en la máquina para correr. **Ropa de deporte ajustada es recomendable para hombres y mujeres. Utilice siempre calzado deportivo. Nunca use la máquina para correr descalzo, en calcetines o sandalias.**
11. Cuando conecte el cable eléctrico (véase la página 14), enchúfelo en un protector contra sobretensiones (no se incluye) y conecte este último a un circuito eléctrico a tierra que pueda conducir 15 amperes o más. No conecte ningún otro aparato eléctrico en el mismo circuito. **No utilice un cable de extensión.**
12. Use sólo un protector contra sobretensión, de una toma, que cumpla con todas las especificaciones descritas en la página 14.
13. Si no usa un protector contra sobretensiones que funcione correctamente podría provocar daños en el sistema de control de la máquina para correr. Si el sistema de control se daña, la banda para caminar puede reducir su velocidad, acelerarse o detenerse de manera inesperada, lo que puede ocasionar caídas y heridas graves.
14. Mantenga el cable eléctrico y el protector contra sobretensiones alejado de las superficies calientes.
15. Nunca ponga en movimiento la banda para caminar mientras el aparato esté apagado. No ponga a funcionar su máquina para correr si el cable eléctrico o el enchufe están dañados o si la máquina para correr no está funcionando correctamente. (Vea la sección PROBLEMAS en la página 23 si la máquina para correr no está funcionando correctamente.)
16. Lea, entienda y pruebe el procedimiento de parada de emergencia antes de usar la máquina para correr (vea CÓMO ENCENDER LA CORRIENTE en la página 16).

17. Nunca ponga en funcionamiento la máquina para correr mientras esté parado en la banda para caminar. Sujete siempre las barandas cuando haga ejercicio en la máquina para correr.
18. La máquina para correr es capaz de alcanzar altas velocidades. **Ajuste la velocidad gradualmente** para evitar cambios repentinos de velocidad.
19. **El monitor de ritmo cardíaco no es un dispositivo médico.** Existen varios factores, incluido el propio movimiento de la persona al hacer ejercicio, que pueden afectar la precisión de las lecturas del ritmo cardíaco. El monitor de ritmo cardíaco está diseñado únicamente como ayuda para el ejercicio, determinando las tendencias del ritmo cardíaco en general.
20. **Nunca deje la máquina para correr desatendida** mientras esté en funcionamiento. Siempre extraiga la llave, desenchufe el cable eléctrico y coloque el interruptor en posición de apagar cuando la máquina para correr no se esté utilizando. (Vea en el dibujo de la página 5 la ubicación del interruptor.)
21. **No trate de levantar, bajar, o mover la máquina para correr** hasta que no esté correctamente ensamblada. (Vea MONTAJE en la página 7 y CÓMO PLEGAR Y MOVER LA MÁQUINA PARA CORRER en la página 22). Usted debe poder levantar cómodamente 20 kg. para elevar, bajar o mover la máquina para correr.
22. Cuando pliegue o mueva la máquina para correr, asegúrese de que el pasador de almacenamiento esté sosteniendo la armadura fijamente en la posición de almacenamiento.
23. Nunca deje caer objetos en ninguna abertura de la máquina para correr.
24. Inspeccione y apriete adecuadamente todas las piezas de la máquina para correr regularmente.
25. **PELIGRO:** Desconecte siempre el cable eléctrico después de usar, antes de limpiar la máquina para correr y antes de realizar operaciones de mantenimiento o ajuste descritos en este manual. Nunca quite la cubierta del motor a menos que sea bajo la dirección de un representante de servicio autorizado. Otros servicios que no estén incluidos en los procedimientos de este manual, debe llevarlos a cabo solamente un representante de servicio autorizado.
26. **Esta máquina para correr está diseñada únicamente para uso dentro del hogar.** No use esta máquina para correr en un entorno comercial, de alquiler o institucional.
27. **El ejercitar de más puede causar lesiones serias o incluso la muerte. Si siente dolor o experimenta mareos** mientras hace ejercicios, deténgase inmediatamente y descanse.

GUARDE ESTAS INSTRUCCIONES

ANTES DE COMENZAR

Gracias por seleccionar la nueva máquina para correr NORDICTRACK® T5.5. La máquina para correr T5.5 cuenta con un grupo de características diseñadas para realizar un entrenamiento más efectivo en su casa.

Para su beneficio, lea el manual cuidadosamente antes de usar la máquina para correr. Si tiene preguntas después de leer este manual, por favor vea la

portada de este manual. Para ayudarnos a asistirlos, anote el número de modelo y el número de serie del producto antes de contactarnos. El número del modelo y la ubicación del número de serie se muestran en la portada de éste manual.

Antes de seguir leyendo, por favor estudie el dibujo de abajo y familiarícese con las piezas y sus nombres.

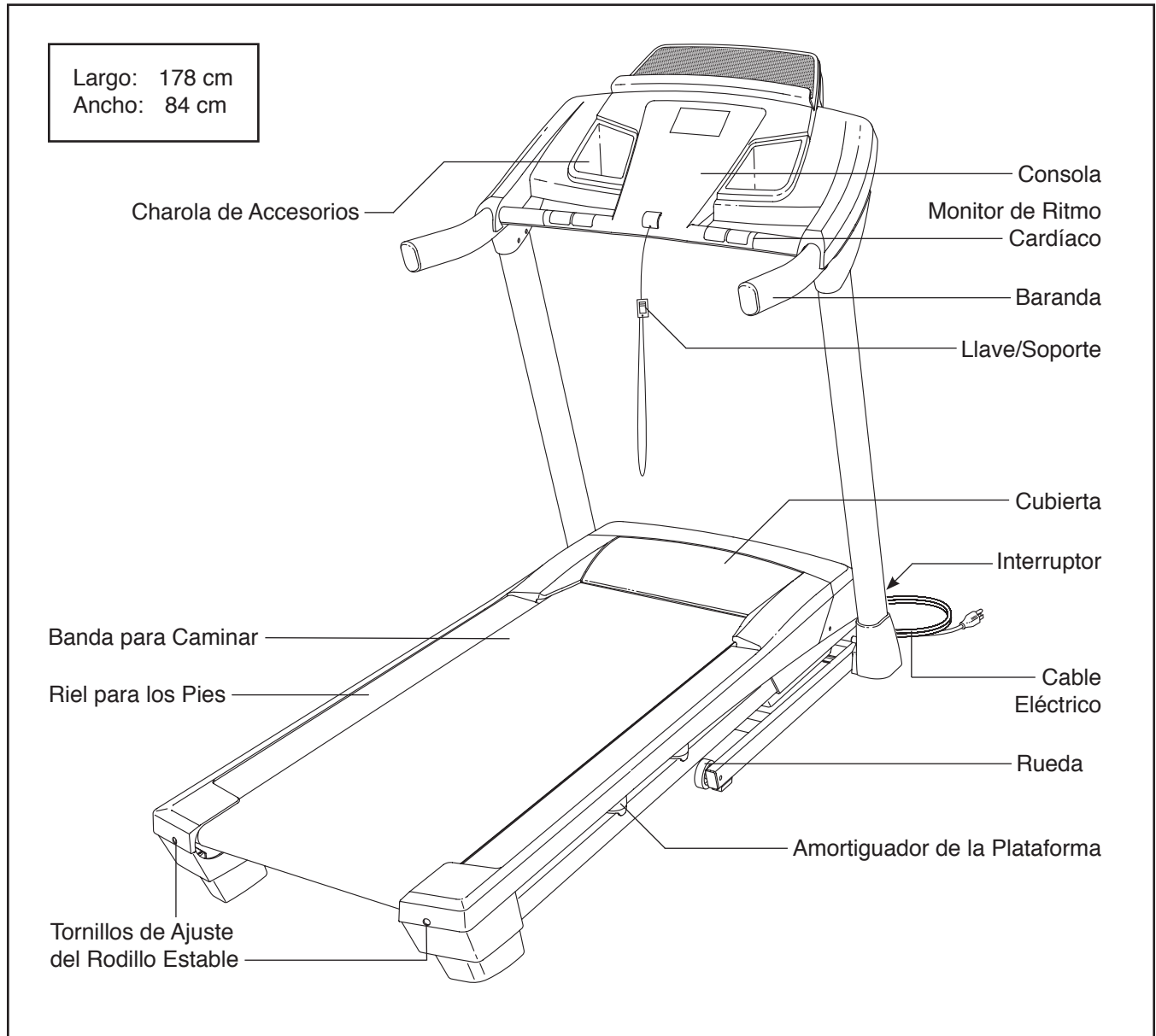
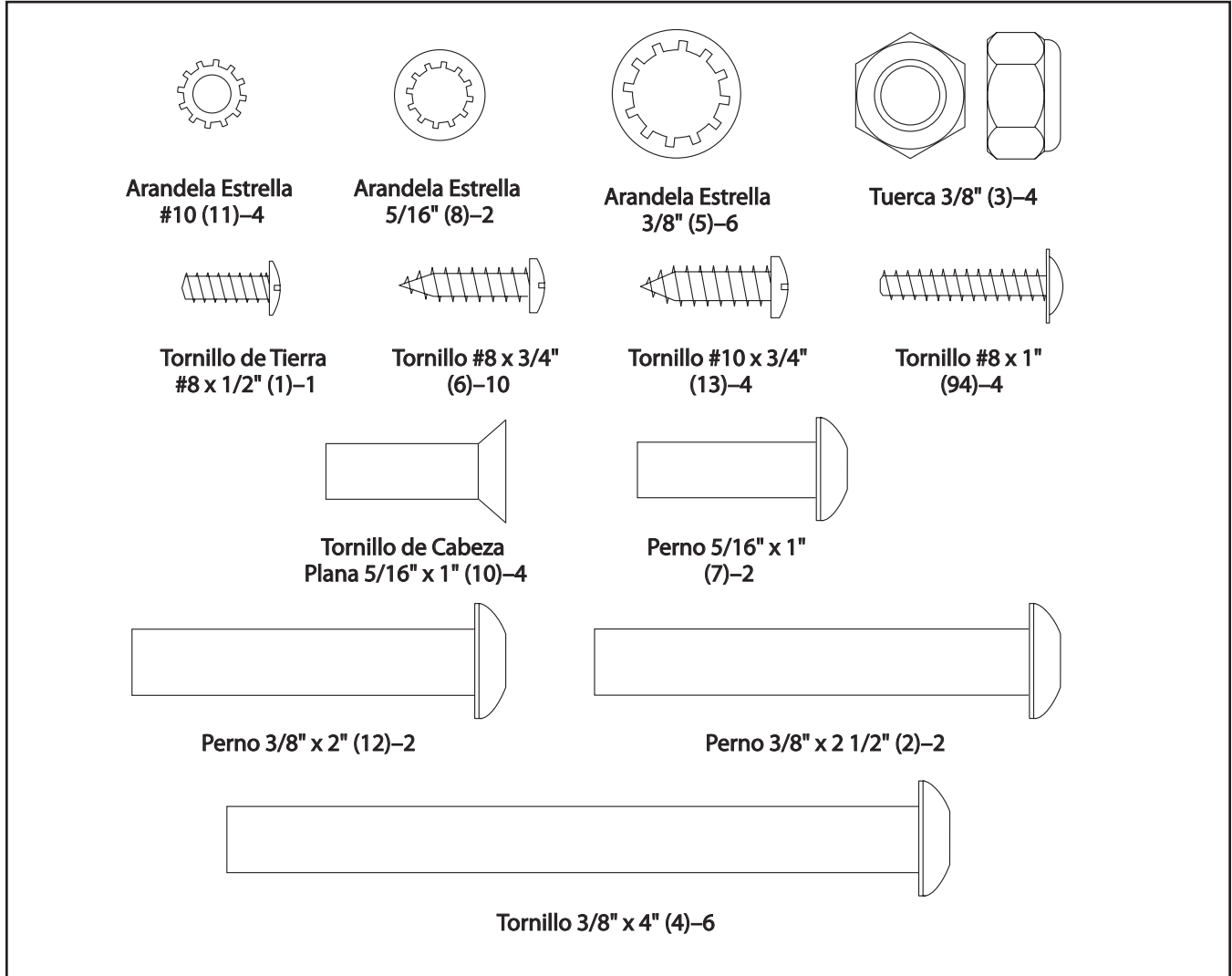


TABLA DE IDENTIFICACIÓN DE PIEZAS



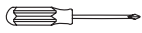


Consulte los dibujos que aparecen abajo para identificar las piezas pequeñas en el montaje. El número entre paréntesis que hay cerca de cada dibujo es el número de la pieza en la LISTA DE LAS PIEZAS hacia el final de este manual. El número que aparece después del paréntesis es la cantidad necesaria para el montaje. **Nota: Si no encuentra alguna de las piezas en la bolsa de piezas, compruebe si ha sido previamente conectada. Pueden incluirse piezas adicionales.**



MONTAJE

- Se necesitan dos personas para el montaje.
- Coloque todas las piezas en una área despejada y retire los materiales de embalaje. No se deshaga de los materiales de embalaje hasta haber terminado el montaje.
- La parte inferior de la banda para caminar se recubre con un lubricante de alto rendimiento. Durante el transporte, una cantidad de lubricante podría pasar a la parte superior de la banda para caminar o a la caja de embalaje. Esto es normal. Si hay lubricante en la banda para caminar, límpiela con un paño suave y un limpiador leve no abrasivo.
- Para identificar las piezas pequeñas, vea la página 6.

- El montaje requiere las siguientes herramientas:

- las llaves hexagonales incluidas 
- (la) llave ajustable 
- un destornillador estrella 
- (las) tijeras 
- (los) alicates de punta larga 

No use herramientas eléctricas para evitar que se dañen las piezas.

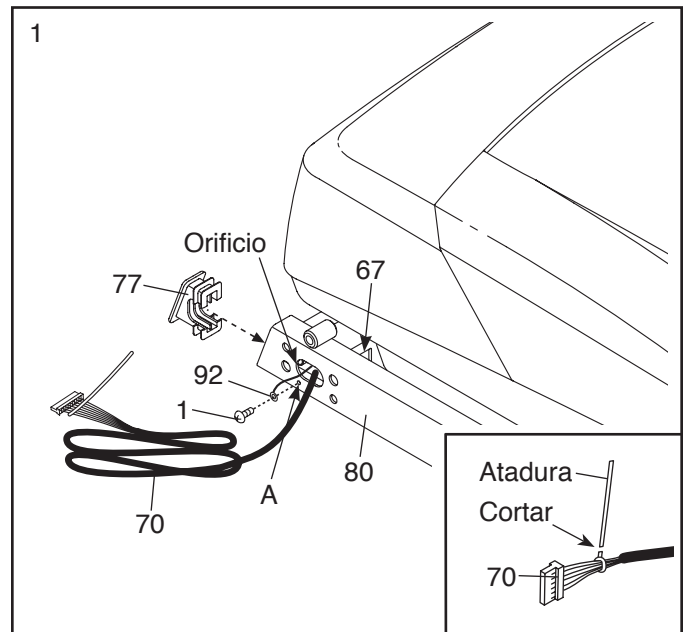
1. Asegúrese de que el cable eléctrico esté desenchufado.

Retire las ataduras que aseguran el Cable del Montante Vertical (70) a la Base (80). Tire del Cable del Montante Vertical y del Cable de Tierra de la Base (92) a través del orificio indicado en la Base (80).

Retire y deseche el tornillo (A), indicado en la Base (80). Conecte el Cable de Tierra de la Base (92) a la Base, con un Tornillo de Tierra #8 x 1/2" (1).

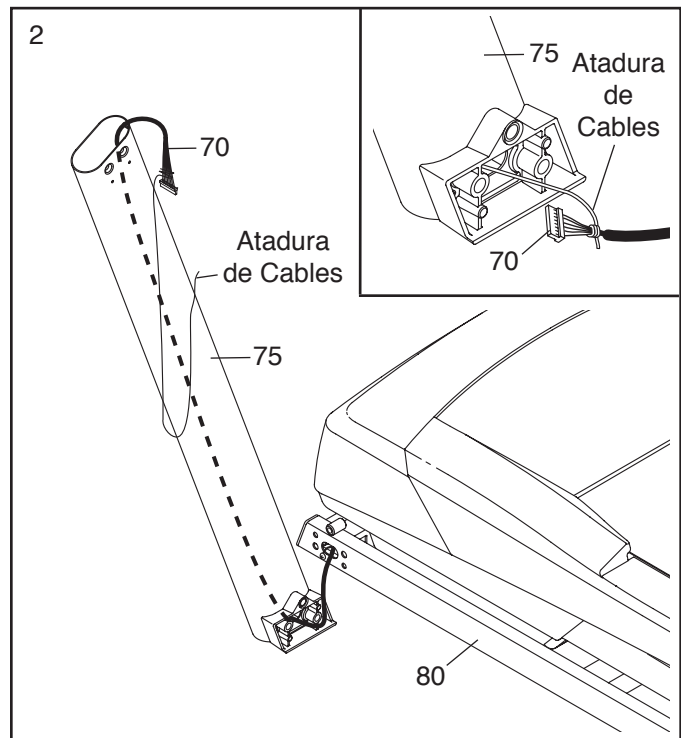
Presione la Tapa de la Base (77) en cada lado de la Base (80). Asegúrese que el Ojal Reforzado (67) esté presionado dentro del orificio cuadrado de la Base.

Vea el diagrama incluido. Corte la atadura plástica que está cerca del Cable del Montante Vertical (70). **Tenga cuidado de no dañar el Cable del Montante Vertical.**



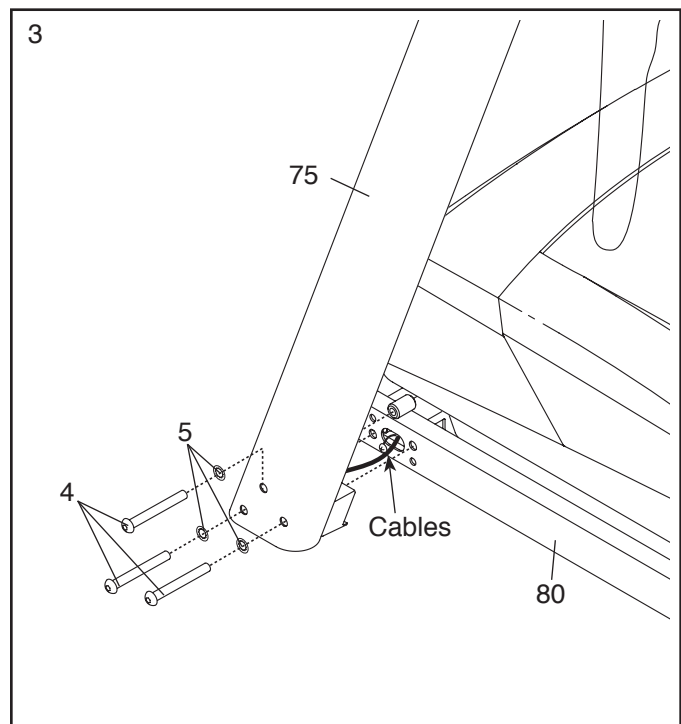
- Identifique el Montante Vertical Izquierdo (75), marcado con el texto "Left" (L o *Left* indica izquierda; R o *Right* indica derecha). Con la ayuda de otra persona, sostenga el Montante Vertical Izquierdo cerca de la Base (80).

Vea el diagrama incluido. Ate firmemente la atadura de cables del Montante Vertical Izquierdo (75) al extremo del Cable del Montante Vertical (70). Luego introduzca el Cable del Montante Vertical en el extremo inferior del Montante Vertical Izquierdo mientras tira del otro extremo de la atadura de cables a través del Montante Vertical Izquierdo.



- Sujete el Montante Vertical Izquierdo (75) contra la Base (80). **Tenga cuidado de no pellizcar los cables.** Apriete parcialmente tres Tornillos 3/8" x 4" (4) con tres Arandelas Estrella 3/8" (5) en el Montante Vertical Izquierdo y la Base; **todavía no apriete completamente los Tornillos.**

Conecte el Montante Vertical Derecho (no se muestra aquí) de la misma manera. Nota: No hay cables en el lado derecho.

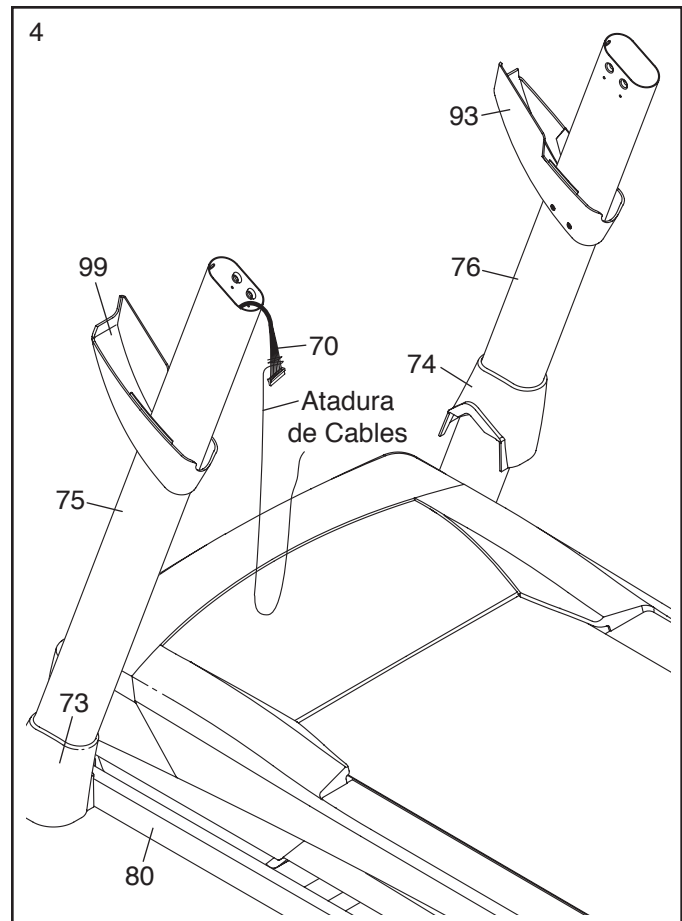


4. **Con la ayuda de otra persona, incline la máquina para correr de modo que la Base (80) quede horizontal sobre el piso.**

Identifique las Cubiertas Izquierda y Derecha de la Base (73, 74), las cuales están marcadas con pegatinas "Left" y "Right" (*L* o *Left* indica izquierda; *R* o *Right* indica derecha). Deslice las Cubiertas Izquierda y Derecha de las Base por los Montantes Verticales Izquierdo y Derecho (75, 76) como se muestra.

Identifique las Cubiertas Izquierda y Derecha del Montante Vertical (99, 93), que están marcadas con pegatinas "Left" y "Right" para indicar la izquierda y la derecha respectivamente. Deslice las Cubiertas Izquierda y Derecha por los Montantes Verticales Izquierdo y Derecho (75, 76) como se muestra.

Quite la atadura del Cable del Montante Vertical (70).

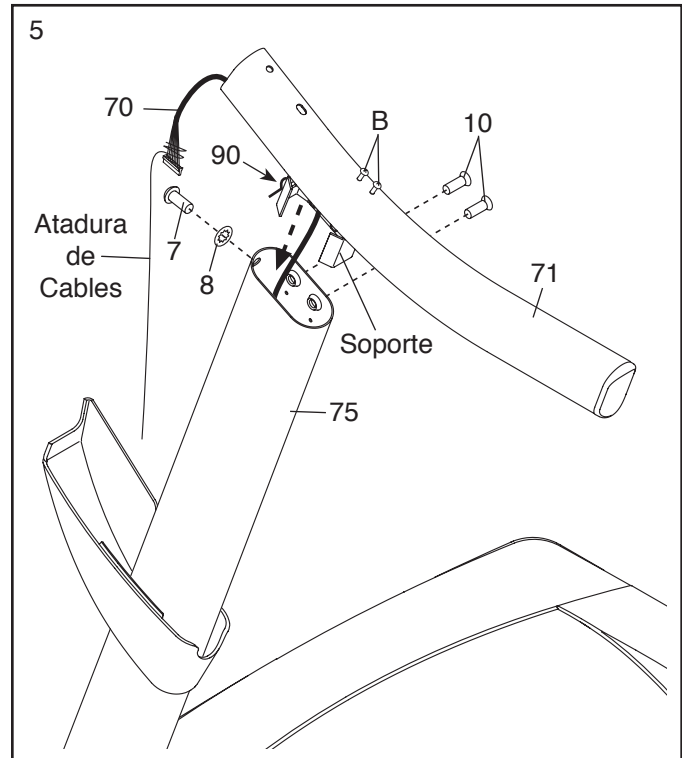


5. Identifique el Montante Vertical Izquierdo (71), marcado con el texto "Left" (*L* o *Left* indica izquierda; *R* o *Right* indica derecha). Retire la atadura de la Tuerca Jaula 5/16" (90). De ser necesario, presione la Tuerca Jaula en su lugar.

Sostenga la Baranda Izquierda (71) cerca del Montante Vertical Izquierdo (75). **Ate la atadura de los cables de la Baranda Izquierda firmemente al extremo del Cable del Montante Vertical (70).** Tire del Cable del Montante Vertical a través del soporte situado en la parte inferior de la Baranda Izquierda y sáquelo por el extremo de la Baranda.

Conecte la Baranda Izquierda (71) al Montante Vertical Izquierdo (75) con un Perno 5/16" x 1" (7), una Arandela Estrella 5/16" (8) y dos Tornillos de Cabeza Plana 5/16" x 1" (10), como se muestra. **Apriete parcialmente todos los Pernos y Tornillos, sin apretarlos completamente todavía.**

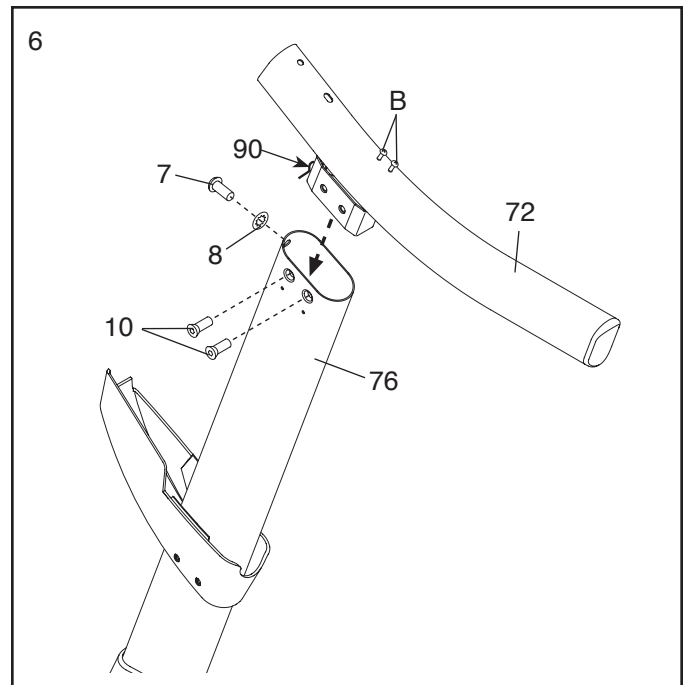
Retire y deseche los dos Tornillos (B).



6. Retire la atadura de la Tuerca Jaula 5/16" (90). De ser necesario, presione la Tuerca Jaula en su lugar.

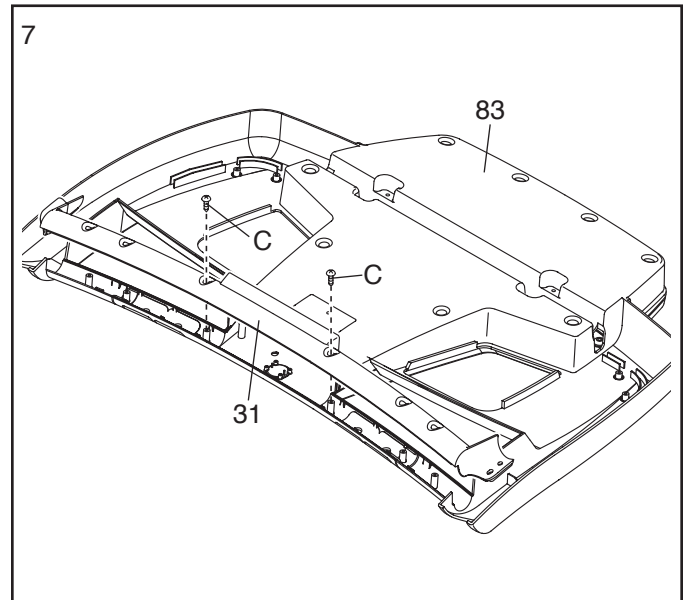
Conecte la Baranda Derecha (72) al Montante Vertical Derecho (76) con un Perno 5/16" x 1" (7), una Arandela Estrella 5/16" (8) y dos Tornillos de Cabeza Plana 5/16" x 1" (10), como se muestra. **Apretar parcialmente todos los Pernos y Tornillos, sin apretarlos completamente todavía.**

Retire y deseche los dos Tornillos (B).

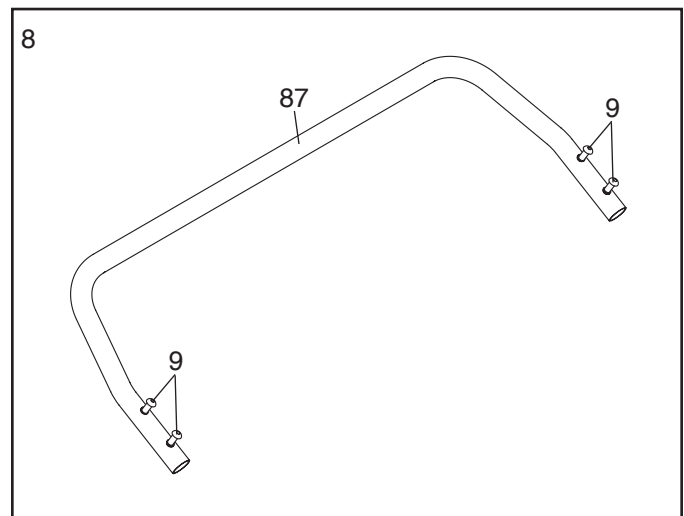


7. Coloque la Base de la Consola (83) hacia abajo sobre una superficie blanda para evitar que se raye.

Retire los dos Tornillos (C) de la Barra Cruzada para Pulso (31). Retire la Barra Cruzada para pulso. Deshágase de los Tornillos.



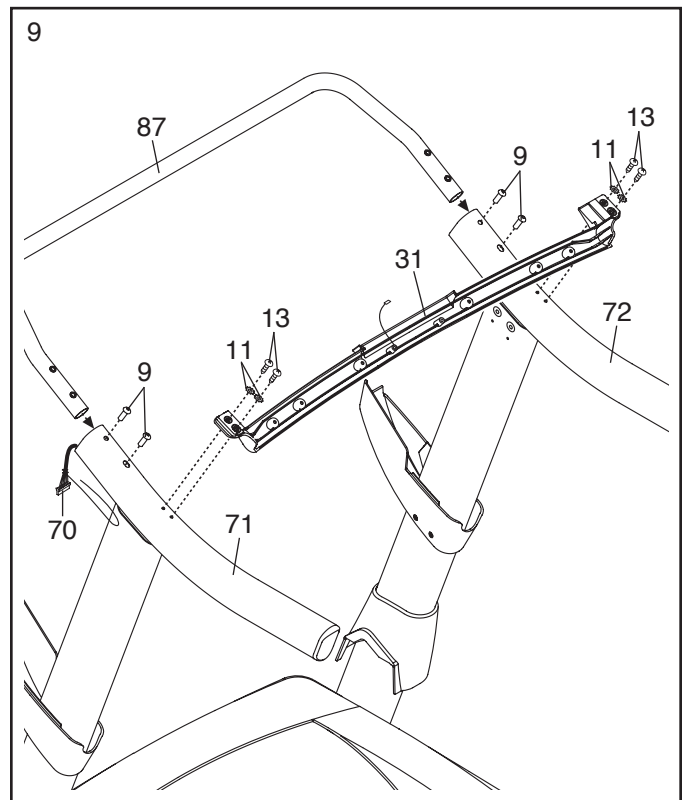
8. Retire los cuatro Tornillos 1/4" x 1" (9) de la Armadura de la Consola (87). **Los Tornillos se utilizarán en el paso 9.**



9. **IMPORTANTE:** Para evitar que se dañe la Barra Cruzada para Pulso (31), no use herramientas eléctricas y no apriete demasiado los Tornillos #10 x 3/4" (13).

Oriente la Barra Cruzada para pulso (31) como se muestra. Fije la Barra Cruzada para Pulso a las Barandas (71, 72) empleando cuatro Tornillos #10 x 3/4" (13) y cuatro Arandelas Estrella #10 (11). **Apriete parcialmente los cuatro Tornillos y luego apriételos.**

Inserte la Armadura de la Consola (87) en las Barandas (71, 72). Fije la Armadura de la Consola con los cuatro Tornillos 1/4" x 1" (9) que retiró en el paso 9. **Apriete parcialmente los cuatro Tornillos y luego apriete completamente cada uno de ellos.** Tenga cuidado de no pellizcar el Cable del Montante Vertical (70).

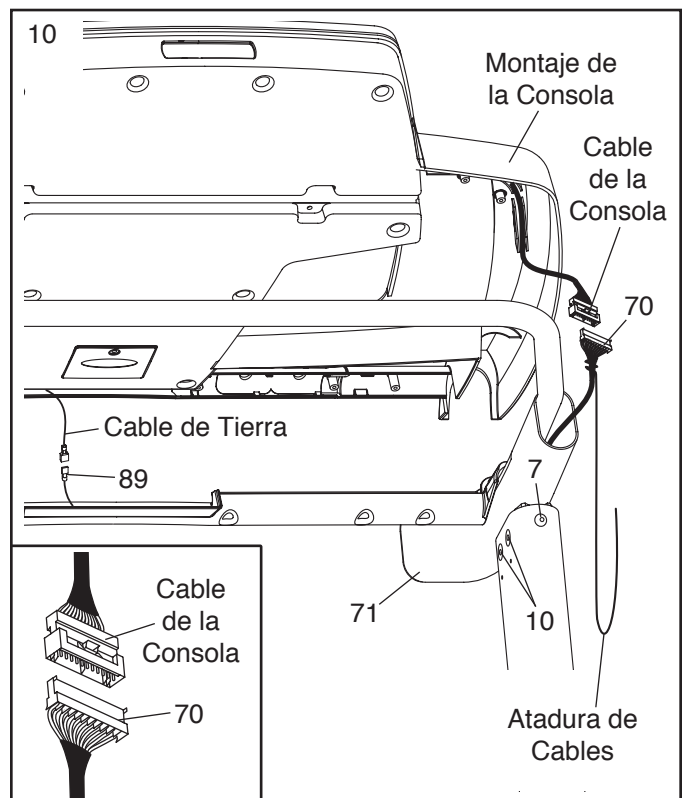


10. Apriete firmemente dos Pernos 5/16" x 1" (7) y los cuatro Tornillos de Cabeza Plana 5/16" x 1" (10) (solamente se muestra uno de los lados).

Con la ayuda de otra persona, sostenga el montaje de la consola cerca de la Baranda Izquierda (71) y la Baranda Derecha (no se muestra en la imagen).

Conecte el cable de tierra del montaje de la consola al Cable de Tierra de la Consola (89).

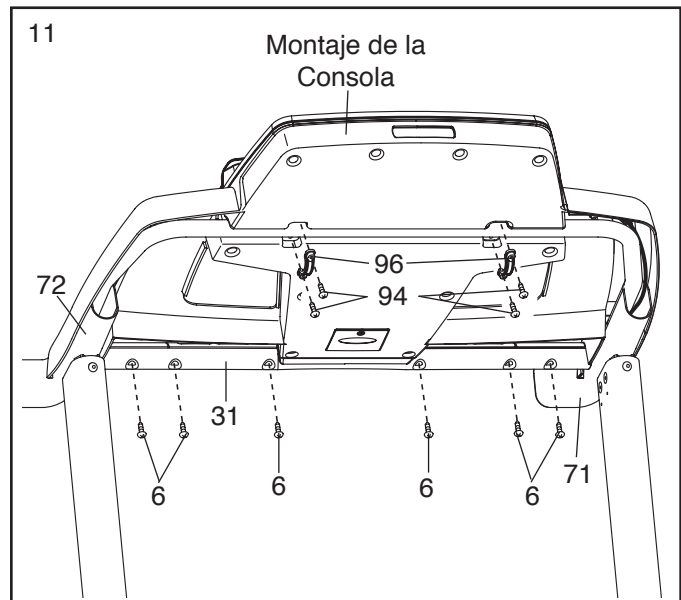
Conecte el Cable del Montante Vertical (70) al cable de la consola. **Vea el diagrama incluido. Los conectores deben poder deslizarse entre sí con facilidad y encajar en su lugar.** Si esto no ocurre, gire un conector e inténtelo de nuevo. **SI NO CONECTA LOS CONECTORES ADECUADAMENTE, LA CONSOLA PUEDE DAÑARSE CUANDO ENCIENDA EL EQUIPO.** Seguidamente, quite la atadura de cables del Cable del Montante Vertical.



11. Coloque el montaje de la consola en las Barandas Izquierda y Derecha (71, 72). **Asegúrese que no queden cables pellizcados.** Inserte lo que sobre del Cable del Montante Vertical (no se muestra) en la Baranda Izquierda y lo que sobre de los cables de tierra (no se muestran) dentro del montaje de la consola.

Conecte el montaje de la consola a la Barra Cruzada para pulso (31) con seis Tornillos #8 x 3/4" (6). **Comience a apretar los seis Tornillos y luego apriételes.**

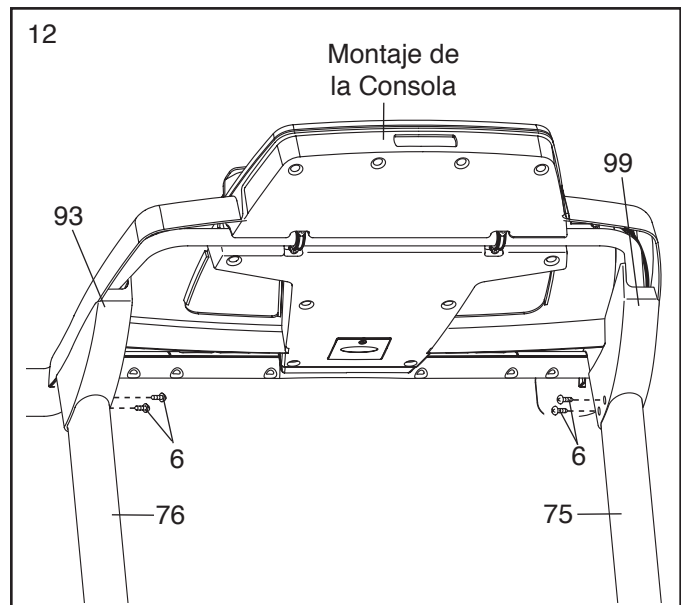
Conecte las dos Abrazaderas de la Consola (96) al montaje de la consola con cuatro Tornillos #8 x 1" (94).



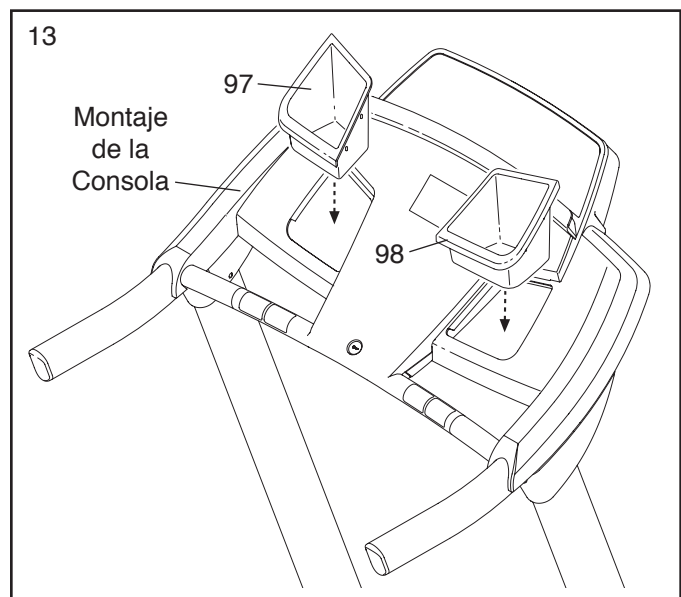
12. Sostenga la Cubierta del Montante Vertical Derecho (93) contra el montaje de la consola. Alinee los orificios de la Cubierta del Montante Vertical Derecho con los orificios del Montante Vertical Derecho (76). Conecte la Cubierta del Montante Vertical Derecho con dos Tornillos #8 x 3/4" (6).

Conecte la Cubierta del Montante Vertical Izquierdo (99) al Montante Vertical Izquierdo (75) siguiendo el mismo procedimiento.

Vea el paso 3. Apriete firmemente los seis Tornillos 3/8" x 4" (4).



13. En caso necesario, presione la Charola Izquierda (97) y la Charola Derecha (98) para introducirla en el montaje de la consola.

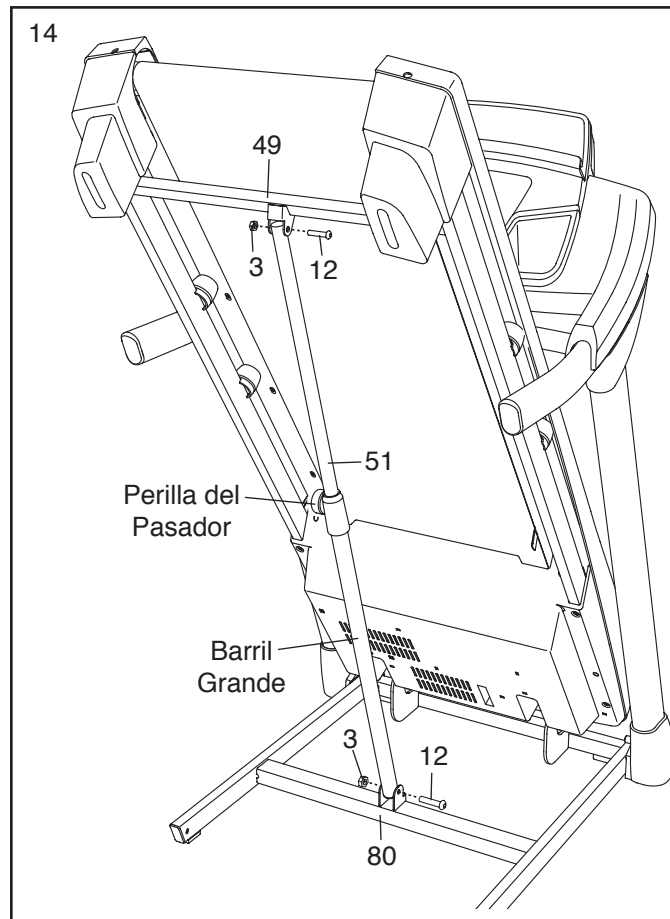


14. Levante la Armadura (49) hasta la posición mostrada. Pida a otra persona que sostenga la Armadura hasta que se haya completado este paso.

Oriente el Pasador de Almacenamiento (51) de manera que el barril grande y la Perilla del Pasador se encuentren orientados en la posición mostrada.

Conecte el extremo inferior del Pasador de Almacenamiento (51) a la Base (80) con un Perno 3/8" x 2" (12) y una Tuerca 3/8" (3).

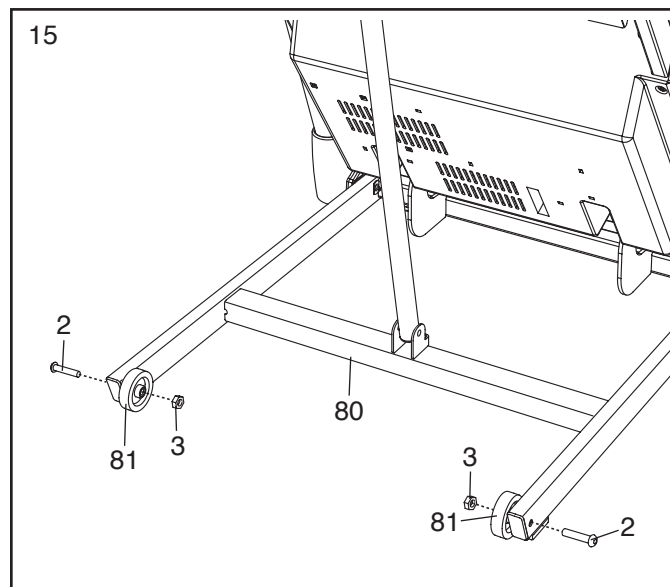
Conecte el extremo superior del Pasador de Almacenamiento (51) a la Armadura (49) con un Perno 3/8" x 2" (12) y una Tuerca 3/8" (3).



15. Fije una Rueda (81) a la Base (80) utilizando para ello un Perno 3/8" x 2 1/2" (2) y una Tuerca 3/8" (3). **No apriete demasiado la Tuerca; la Rueda debe girar libremente.**

Coloque la otra Rueda (81) al otro lado de la Base (80) de la misma manera.

Baje la armadura (no se muestra) (vea CÓMO BAJAR LA MÁQUINA PARA CORRER PARA EL USO en la página 22).



16. **Asegúrese de que todas las piezas estén adecuadamente apretadas antes de usar la máquina para correr.** Si quedan láminas de plástico sobre las calcomanías de la máquina para correr, retire el plástico. Para proteger el piso o la alfombra, coloque una estera debajo de la máquina para correr. Nota: Puede que se incluyan componentes adicionales. **Guarde la llave hexagonal incluida en un lugar seguro; la llave hexagonal se utiliza para el ajuste de la banda para caminar (vea las páginas 24 y 25).**

FUNCIONAMIENTO Y AJUSTES

CÓMO ENCHUFAR EL CABLE ELÉCTRICO

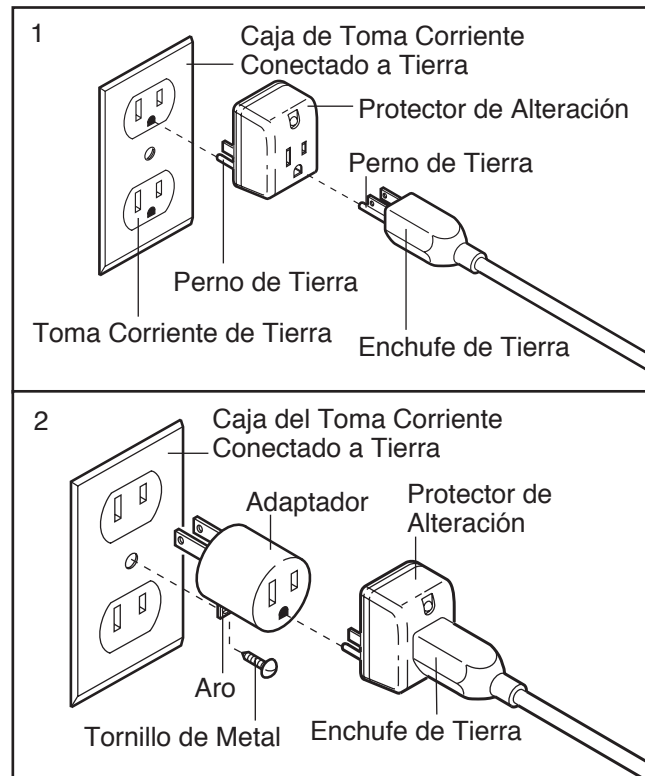
⚠ PELIGRO: La conexión inadecuada del conductor a tierra puede resultar en alto riesgo de electrocución. Verifique con un electricista o técnico calificado si tiene dudas acerca de si el producto se encuentra adecuadamente conectado a tierra. No modifique el enchufe suministrado con el producto—si es que no encaja en el tomacorriente, haga instalar un nuevo tomacorriente por un electricista calificado.

Su máquina para correr, como cualquier otro tipo de equipo electrónico sofisticado, se puede dañar por cambios repentinos de voltaje en la corriente de su casa. **Para reducir la posibilidad de daños a su máquina, siempre use un protector de alteraciones con su máquina para correr (vea el dibujo 1 a la derecha).** Para comprar un protector de alteraciones, vea su tienda electrónica local.

Use solo un protector de alteraciones que se use en un toma corriente que se enliste en UL como un protector transitorio de alteraciones de voltajes. El protector de alteraciones debe tener una clasificación de voltaje suprimido UL 400 voltios o menos y una disipación de alteraciones mínima de 450 julios. El protector de alteraciones debe estar electricamente clasificada a 120 voltios AC (Corriente Alternada) y 15 amperios. Debe haber una luz que avisa en el protector de alteraciones para indicar si está funcionando apropiadamente o no. El no utilizar un protector de alteraciones que funcione apropiadamente puede resultar en daños al sistema de control en la máquina para correr (vea la precaución 13 en la página 3).

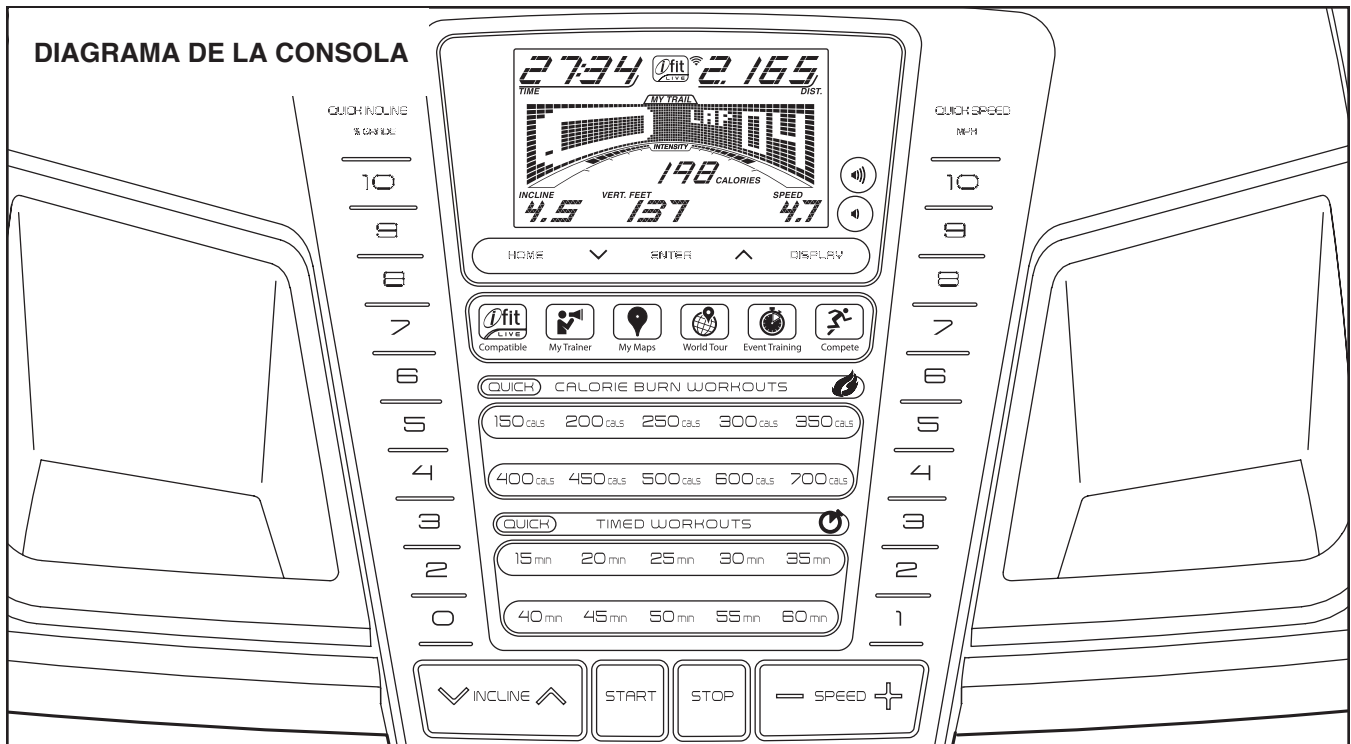
Este producto tiene que estar conectado a un enchufe de tierra. Si no funciona o se daña, el enchufe de tierra le provee un camino de menos resistencia para la corriente eléctrica para reducir el riesgo de electrocución. Este producto está equipado con un cordón que tiene un conductor de tierra y un enchufe de tierra. **Enchufe el cable eléctrico dentro del protector de alteraciones, y enchufe el protector de alteraciones dentro del toma corriente apropiado que esté apropiadamente instalado y conectado a tierra de acuerdo con los códigos y ordenanzas locales. IMPORTANTE: La máquina para correr no es compatible con toma corriente equipados con GFCI (prueba de tierra del interruptor de circuito).**

Este producto es para uso nominal de circuito de 120 volts, (vea el dibujo 1). Se puede usar un adaptador temporal para conectar el protector de alteraciones a un receptáculo de 2-polos, si no hay un toma corriente conectado a tierra disponible.



El adaptador temporal se debe usar solo hasta que un toma corriente apropiadamente conectado a tierra (vea el dibujo 1) se pueda instalar por un electricista calificado.

La oreja verde con ranuras, el aro, o lo parecido extendiendo del adaptador se debe conectar a una conexión de tierra permanente tal como una tapa de la caja eléctrica conectada apropiadamente a tierra. El adaptador se debe sostener en su lugar con un tornillo de metal. **Algunas tapas de cajas eléctricas con receptáculos de 2-polos no están conectadas a tierra. Contacte un electricista calificado para determinar si la tapa de la caja eléctrica está conectada, antes de usar un adaptador.**



COLOCACIÓN DE LA CALCOMANÍA DE ADVERTENCIA

Ubique las advertencias de la consola que están en inglés. Las mismas advertencias en otros idiomas pueden encontrarse en la hoja de calcomanías incluida. Coloque la calcomanía de advertencia en español en la consola.

CARACTERÍSTICAS DE LA CONSOLA

La consola de la máquina para correr cuenta con una amplia selección de funciones diseñadas para un entrenamiento más efectivo y agradable.

Al seleccionar la función manual de la consola, la velocidad y la inclinación de la máquina para correr se pueden controlar al solo tocar un botón. A medida que ejercita, la consola le mostrará los resultados instantáneos del ejercicio realizado. Usted también puede medir su ritmo cardíaco usando el monitor del ritmo cardíaco del mango.

Además, la consola ofrece veinte entrenamientos preajustados (diez entrenamientos rápidos para quemar calorías y diez entrenamientos rápidos de tiempo). Cada entrenamiento controla automáticamente la velocidad y la inclinación de la máquina para correr a medida que le guía a través de una efectiva sesión de ejercicios.

La consola también ofrece una función iFit Live que le permite a la máquina para correr comunicarse con su red inalámbrica a través de un módulo opcional iFit Live. Con la función iFit Live puede descargar entre-

namientos personalizados, crear sus propios entrenamientos, realizar un seguimiento de los resultados de su entrenamiento, competir contra otros corredores y tener acceso a muchas otras funciones. **Para comprar un módulo iFit Live en cualquier momento, visite la web www.iFit.com o llame al número de teléfono que está en la portada de este manual.**

Mientras mejora su estado físico, la sesión de entrenamiento, podrá incluso escuchar su música favorita o audiolibros con el sistema de sonido en estéreo de la consola, mientras se mantiene en forma.

Para encender el equipo, vea la página 16. Para usar la función manual, vea la página 16. Para usar el sistema de sonido estéreo, vea la página 18. Para utilizar un entrenamiento preajustado, vea la página 19. Para usar un entrenamiento iFit Live, vea la página 20. Para usar la función de información, vea la página 21.

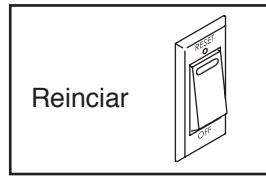
IMPORTANTE: Si hay una lámina de plástico sobre la consola, retire el plástico. Para evitar daños a la plataforma para caminar, use un calzado atlético limpio cuando utilice la máquina para correr. La primera vez que use la máquina para correr, observe la alineación de la banda para caminar y céntrala de ser necesario (vea la página 25).

Nota: La consola puede mostrar la velocidad y la distancia en kilómetros o millas. Para averiguar qué unidad de medida se ha seleccionado o cambiar la unidad de medida, vea LA FUNCIÓN DE INFORMACIÓN en la página 21. Para hacerlo más sencillo, todas las instrucciones que aparecen en esta sección se dan en millas.

CÓMO ENCENDER LA CORRIENTE

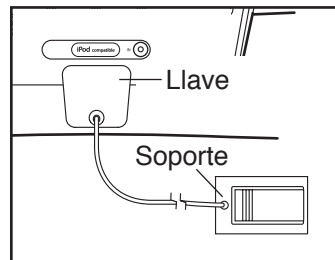
IMPORTANTE: Si la máquina para correr ha sido expuesta a bajas temperaturas, deje que alcance la temperatura ambiente antes de encenderla. De lo contrario la pantalla de la consola u otros componentes eléctricos pueden resultar dañados.

Enchufe el cable eléctrico (vea la página 14). A continuación, localice el interruptor de encendido en la máquina para correr, cerca del cable eléctrico. Asegúrese de que el interruptor esté en la posición de reiniciar [RESET].



IMPORTANTE: La consola presenta una función de demostración de pantalla diseñada para ser usada si la máquina para correr está siendo exhibida en algún establecimiento comercial. Si los monitores se iluminan cuando usted enchufa el cable eléctrico y coloca el interruptor de encendido en la posición de reinicio, se activa la función de demostración. Para apagar la función de demostración, mantenga pulsado el botón Parar [STOP] durante algunos segundos. Si los monitores permanecen encendidos, vea LA FUNCIÓN DE INFORMACIÓN en la página 21 para desactivar la función de demostración.

Luego párese en los rieles para los pies de la máquina para correr. Identifique el soporte conectado a la llave y deslícelo por el cinturón de su ropa. Luego, inserte la llave en la consola.



Tras unos instantes, las pantallas se encenderán. **IMPORTANTE:** En caso de emergencia es posible sacar la llave de la consola, lo cual causa que la banda para caminar disminuya su velocidad hasta detenerse. Pruebe el soporte cuidadosamente dando unos pasos hacia atrás; si la llave no sale de la consola, ajuste la posición del soporte. Nota: La primera vez que introduzca la llave en la consola, la inclinación se elevará automáticamente hasta su nivel máximo y, a continuación, volverá a la posición del nivel de inclinación mínimo.

CÓMO USAR LA FUNCIÓN MANUAL

1. Inserte la llave en la consola.

Vea CÓMO ENCENDER LA CORRIENTE a la izquierda.

2. Seleccione la función manual.

Una vez que se inserte la llave, se seleccionará la función manual. Si se ha seleccionado algún engranamiento preajustado, extraiga la llave y vuelva a insertarla.

3. Inicie la banda para caminar.

Para que la banda para caminar comience a moverse, pulse el botón Inicio [START], el botón de aumento de Velocidad [SPEED], o uno de los botones numerados [QUICK SPEED].

Si pulsa el botón Inicio o el botón de incremento de la Velocidad, la banda para caminar comenzará a moverse a 1 mph. A medida que realiza el ejercicio, cambie la velocidad de la banda para caminar, según lo desee, pulsando los botones de aumento y disminución de Velocidad. Cada vez que pulse uno de los botones, el nivel de velocidad cambiará en 0,1 mph; si mantiene pulsado el botón, el nivel de velocidad cambiará en incrementos de 0,5 mph. Nota: Después de oprimir los botones, la banda para caminar podría tardar un tiempo en alcanzar el ajuste de velocidad seleccionado.

Si pulsa uno de los botones numerados, la banda para caminar cambiará gradualmente su velocidad hasta alcanzar la configuración de velocidad seleccionada. Para seleccionar un nivel de velocidad que incluya un decimal (como 3,5 mph), pulse sucesivamente dos botones enumerados. Por ejemplo, para seleccionar un nivel de velocidad de 3,5 mph pulse el botón 3 y luego pulse inmediatamente el botón 5.

Para detener la banda para caminar, pulse el botón Parar [STOP]. La hora comenzará a destellar intermitentemente en la pantalla. Para reiniciar la banda para caminar, pulse el botón Inicio o el botón para aumentar la Velocidad.

4. Cambie la inclinación de la máquina para correr como lo desee.

Para cambiar la inclinación de la máquina para correr, pulse los botones para aumentar y disminuir la inclinación o uno de los botones numerados de inclinación [QUICK INCLINE]. Cada vez que pulsa uno de los botones, la máquina para correr se ajustará gradualmente a la configuración de inclinación seleccionada.

5. Siga su progreso en las pantallas.

Mientras camina o corre en la máquina para correr, la pantalla mostrará la siguiente información del entrenamiento:

- El tiempo [TIME] transcurrido
- La distancia [DISTANCE] que ha caminado o corrido
- La barra de intensidad [INTENSITY] del entrenamiento
- El número aproximado de calorías [CALORIES] que ha quemado.
- El nivel de inclinación [INCLINE] de la máquina para correr
- El número de pies verticales [VERT. FEET] que ha subido
- La velocidad [SPEED] de la banda para caminar
- Su ritmo cardíaco (vea el paso 6 en la página 18)
- La matriz

La matriz contiene varias lengüetas. Pulse los botones para aumentar y disminuir que están al lado del botón Registrar [ENTER], o pulse el botón Pantalla [DISPLAY] hasta que se muestre la lengüeta deseada.

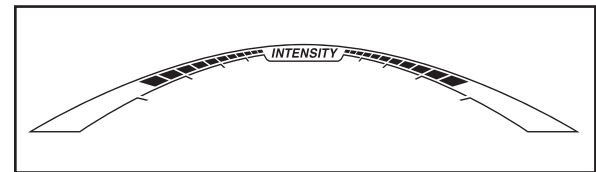
La lengüeta Inclinación [INCLINE] mostrará un perfil del ajuste de la inclinación del entrenamiento. Se mostrará un nuevo segmento al final de cada minuto.

La lengüeta Velocidad [SPEED] mostrará un perfil del ajuste de velocidad del entrenamiento.

La lengüeta Mi Sendero [MY TRAIL] mostrará una pista de 400 metros. Mientras hace ejercicios, el rectángulo intermitente mostrará su progreso. La lengüeta Mi Sendero mostrará también el número de vueltas que ha recorrido.

La lengüeta Calorías [CALORIE] mostrará la cantidad aproximada de calorías que ha quemado. La altura de cada segmento representa la cantidad de calorías que ha quemado durante ese segmento. Nota: Cuando selecciona la lengüeta de Calorías, la pantalla mostrará el número aproximado de calorías que quema por hora.

A medida que ejercita, la barra de intensidad del entrenamiento indicará el nivel aproximado de intensidad de su ejercicio.



Presione el botón Inicio [HOME] para regresar al menú por defecto (vea LA FUNCIÓN DE INFORMACIÓN en la página 21 para fijar el menú por defecto). Si es necesario, pulse nuevamente el botón Inicio.

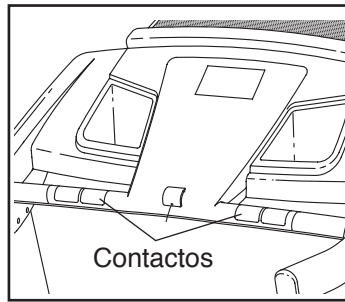
Cuando un módulo inalámbrico iFit Live está conectado, el símbolo de red inalámbrica en la parte superior de la pantalla mostrará la intensidad de su señal inalámbrica. Cuatro arcos indican una señal de excelente calidad.



Para ajustar las pantallas, pulse el botón Parar [STOP], saque la llave y vuelva a introducirla.

6. Si lo desea, mida su ritmo cardíaco.

Antes de usar el monitor de ritmo cardíaco, saque las láminas de plástico transparente de los contactos metálicos si es necesario. Además, asegúrese de que sus manos estén limpias.



Para medir su ritmo cardíaco, **párese sobre la plataforma para caminar** y sujete los contactos metálicos de las barandas durante diez segundos aproximadamente (**evite mover las manos**). Cuando se detecte el pulso, un indicador con forma de corazón se iluminará intermitentemente en la pantalla de calorías cada vez que su corazón lata. Aparecerán uno o dos guiones y luego se mostrará su ritmo cardíaco. **Para lograr una lectura de su ritmo cardíaco lo más precisa posible, continúe sujetando los contactos durante unos 15 segundos.**

7. Una vez que haya terminado de ejercitar, extraiga la llave de la consola.

Párese en los rieles para los pies, pulse el botón Parar y **asegúrese de que la inclinación de la máquina para correr esté en la posición más baja. El nivel de inclinación deberá estar en el mínimo ajuste para evitar que la máquina para correr sufra daños cuando se pliegue en la**

posición de almacenamiento. A continuación, extraiga la llave de la consola y guarde la llave en un lugar seguro.

Cuando termine de utilizar la máquina para correr, coloque el interruptor de encendido en la posición apagado [OFF] y desconecte el cable eléctrico.

IMPORTANTE: Si no lo hace, los componentes eléctricos de la máquina pueden desgastarse antes de tiempo.

CÓMO USAR EL SISTEMA DE SONIDO ESTÉREO

Para reproducir música o audiolibros por los altavoces estereofónicos de la consola, usted debe conectar su reproductor de MP3, lector de CD, u otro reproductor personal de audio a la consola a través de la toma de MP3.

Para usar la toma MP3, identifique el cable de audio incluido e introdúzcalo en dicha toma. Luego conecte el cable de audio en la salida de audio de su reproductor de MP3, lector de CD u otro tipo de reproductor personal de audio. **Asegúrese de que el cable de audio esté completamente enchufado.**

Luego, pulse el botón de reproducción de su reproductor de MP3, lector de CD, u otro reproductor personal de audio. **Ajuste el volumen de su reproductor personal de audio o pulse los botones para aumentar o disminuir el volumen de la consola.**

Si está usando un lector personal de CD y el CD se salta, ponga el lector de CD en el piso u otra superficie plana en lugar de en la consola.

CÓMO USAR UN ENTRENAMIENTO PREAJUSTADO

1. Inserte la llave en la consola.

Vea CÓMO ENCENDER LA CORRIENTE en la página 16.

2. Seleccione un entrenamiento preajustado.

Para seleccionar un entrenamiento preajustado, pulse uno de los botones de Entrenamiento Rápido para Quemar Calorías o uno de los botones de Entrenamiento Rápido de Tiempo.

Cuando seleccione un entrenamiento preajustado, la pantalla mostrará la duración, la distancia, el nombre, la velocidad máxima y la inclinación máxima del entrenamiento. Además, el perfil de la velocidad del entrenamiento aparecerá en la matriz. Si selecciona un entrenamiento de calorías, el número aproximado de calorías que usted quemará aparecerá en el nombre del entrenamiento.

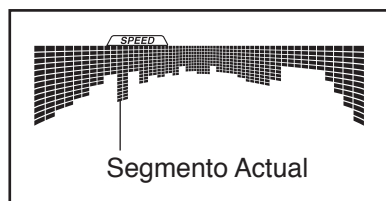
3. Comenzar el entrenamiento.

Para comenzar el entrenamiento, pulse el botón Comenzar [START] o el botón para aumentar la Velocidad [SPEED]. Un momento después de pulsar el botón, la máquina para correr automáticamente se ajustará a los primeros valores de velocidad e inclinación del entrenamiento. Sosténgase de las barandas y comience a caminar.

Cada programa de entrenamiento está dividido en segmentos. Cada segmento viene programado con una velocidad e inclinación. Nota: Para segmentos consecutivos se podrá programar la misma configuración de velocidad y/o de inclinación.

Durante el entrenamiento, los perfiles de las lengüetas de velocidad e inclinación mostrarán

su progreso. El segmento del perfil que se ilumina intermitentemente corresponde al segmento actual del entrenamiento. La altura del segmento intermitente indica la velocidad o la inclinación para dicho segmento. Al final de cada segmento se escuchará una serie de tonos sonoros y el próximo segmento del perfil comenzará a iluminarse intermitentemente. Si un ajuste de velocidad y/o inclinación



está programado para el siguiente segmento, la máquina para correr automáticamente se ajustará al nuevo ajuste de velocidad y/o inclinación.

El entrenamiento continuará de esta manera hasta que el último segmento del perfil se ilumine intermitentemente en la pantalla y el último segmento finalice. La banda para caminar comenzará a detenerse poco a poco.

Nota: La meta calórica es un estimado del número de calorías que quemará durante el entrenamiento. El número real de calorías que quemará dependerá de su ritmo metabólico. Además, si cambia manualmente la velocidad o la inclinación de la máquina para correr durante el entrenamiento, el número de calorías que quemará se verá afectado.

Si la velocidad o la inclinación es demasiado alta o demasiado baja en algún momento del entrenamiento, usted puede anularla manualmente pulsando los botones de Velocidad o Inclinación [INCLINE]; **sin embargo, cuando se inicie el siguiente segmento del entrenamiento, la máquina para correr se ajustará automáticamente a la velocidad e inclinación para el segmento siguiente.**

Para detener el entrenamiento en cualquier momento, pulse el botón Parar [STOP]. La hora comenzará a destellar intermitentemente en la pantalla. Para comenzar nuevamente el entrenamiento pulse el botón Comenzar o el botón de aumento de Velocidad. La banda para caminar comenzará a moverse a 1 mph. **Al comenzar el siguiente segmento del entrenamiento, la máquina para correr se ajustará automáticamente a la velocidad e inclinación del próximo segmento.**

4. Siga su progreso en las pantallas.

Vea el paso 5 en el página 17. La pantalla mostrará el tiempo restante del entrenamiento en lugar del tiempo transcurrido.

5. Si lo desea, mida su ritmo cardíaco.

Vea el paso 6 en el página 18.

6. Una vez que haya terminado de ejercitar, extraiga la llave de la consola.

Vea el paso 7 en el página 18.

CÓMO USAR UN ENTRENAMIENTO iFIT LIVE

Nota: Para utilizar un entrenamiento iFit Live debe tener un módulo opcional iFit Live. **Para comprar un módulo iFit Live en cualquier momento, visite la web www.iFit.com o llame al número de teléfono que está en la portada de este manual.** También debe tener acceso a un ordenador con un puerto USB y una conexión a Internet. También deberá tener acceso a una red inalámbrica, incluyendo un router 802.11b con la transmisión SSID habilitada (no se admiten redes ocultas). También se requiere tener membresía a iFit.com.

1. Inserte la llave en la consola.

Vea CÓMO ENCENDER LA CORRIENTE en la página 16.

2. Inserte el módulo iFit Live en la consola.

Para introducir el módulo iFit Live vea las instrucciones incluidas con el módulo iFit Live.

IMPORTANTE: Para satisfacer los requisitos de conformidad con la exposición, la antena y el transmisor del módulo iFit Live deben estar alejados al menos 20 cm de todas las personas y no deben estar cerca de otra antena o transmisor, ni conectados a éstos.

3. Seleccione un usuario.

Si hay más de un usuario registrado, podrá cambiar de usuario en la pantalla principal de iFit Live. Pulse los botones de incremento o disminución que están al lado del botón Registrar [ENTER] para seleccionar un usuario.

4. Seleccione un entrenamiento iFit Live.

Para seleccionar un entrenamiento de iFit Live, pulse uno de los botones de iFit Live. Antes de que se descarguen entrenamientos, deberá añadirlos a su programa en www.iFit.com.

Pulse el botón iFit Live para descargar el próximo entrenamiento en su programa. Pulse el botón Mi Entrenador [MY TRAINER], el botón Mis Mapas [MY MAPS], el botón Tour del Mundo [WORLD TOUR] o el botón Entrenamiento de Evento [EVENT TRAINING] para descargar el próximo entrenamiento de este tipo en su programa. Pulse el botón Competencia [COMPETE] para competir en una carrera que haya programado previamente. **Visite la web www.iFit.com para ver más información sobre los entrenamientos iFit Live.**

Cuando seleccione un entrenamiento iFit Live, la pantalla mostrará la duración del entrenamiento, la distancia que caminará o correrá y el número aproximado de las calorías que quemará. La pan-

talla también puede mostrar el nombre del entrenamiento. **Si selecciona un entrenamiento de competencia, la pantalla hará una cuenta regresiva hasta el comienzo de la carrera.**

Nota: Cada botón iFit Live puede ejecutar también dos entrenamientos de demostración. Para usar los entrenamientos de demostración, retire el módulo iFit Live de la consola y pulse uno de los botones iFit Live.

5. Comenzar el entrenamiento.

Vea el paso 3 en el página 19.

Durante algunos de los entrenamientos, la voz de un entrenador personal le guiará a través de su entrenamiento. Usted puede seleccionar un ajuste de audio para su entrenador personal (vea LA FUNCIÓN INFORMACIÓN en la página 21).

Para detener el entrenamiento en cualquier momento, pulse el botón Parar [STOP]. La hora comenzará a destellar intermitentemente en la pantalla. Para comenzar nuevamente el entrenamiento pulse el botón Inicio [START] o el botón de aumento de Velocidad [SPEED]. La banda para caminar empezará a moverse a la velocidad ajustada para el primer segmento del entrenamiento. Al comenzar el siguiente segmento del entrenamiento, la máquina para correr se ajustará automáticamente a la velocidad e inclinación del próximo segmento.

6. Siga su progreso en las pantallas.

Vea el paso 5 en el página 17.

La lengüeta Mi Sendero [MY TRAIL] mostrará un mapa del sendero en el que está caminando o corriendo, o mostrará una pista y el número de vueltas que ha recorrido.

Durante un entrenamiento de competencia, la lengüeta de Competencia [COMPETE] mostrará su progreso en la carrera. Mientras compite, la línea superior de la matriz mostrará qué porción de la carrera ha completado. Las otras líneas mostrarán sus cuatro mejores competidores. El final de la matriz representa el final de la carrera.

7. Si lo desea, mida su ritmo cardíaco.

Vea el paso 6 en el página 18.

8. Una vez que haya terminado de ejercitar, extraiga la llave de la consola.

Vea el paso 7 en el página 18.

Para más información sobre la función iFit Live, visite la web www.iFit.com.

LA FUNCIÓN DE INFORMACIÓN

La consola presenta una función de información que registra la información de la máquina para correr y le permite personalizar los ajustes de la consola.

Para seleccionar la función de información, mantenga pulsado el botón Parar [STOP] mientras introduce la llave en la consola. A continuación, suelte el botón Parar. **Cuando se selecciona la función de información, se mostrará la información siguiente:**

La pantalla de tiempo mostrará el número total de horas que la máquina para correr ha estado en uso.

La pantalla de distancia [Distance] mostrará el número total de millas (o kilómetros) que la banda para caminar se ha deslizado.

La sección inferior de la pantalla mostrará el estado del módulo iFit Live. **Si el módulo iFit Live está conectado, la pantalla mostrará las palabras *WIFI MODULE*. Si un módulo USB está conectado, la pantalla mostrará las palabras *USB/SD MODULE*. Si ningún módulo está conectado, la pantalla mostrará las palabras *NO IFIT MODULE*.**

Mientras está seleccionada la función de información, la matriz mostrará varias pantallas opcionales. Pulse el botón de disminución que está al lado del botón Registrar [ENTER] para seleccionar cada una de las pantallas siguientes:

1. **UNIDADES:** Para cambiar la unidad de medida pulse el botón Enter. Para visualizar la distancia en millas, seleccione *ENGLISH*. Para visualizar la distancia en kilómetros, seleccione *METRIC*.
2. **DEMO:** La consola presenta una función de demostración de pantalla diseñada para ser usada si la máquina para correr está siendo exhibida en algún establecimiento comercial. Mientras la función de demostración esté activada, la consola funcionará normalmente cuando se enchufe el cable eléctrico; coloque el interruptor en la posición de reiniciar e introduzca la llave en la consola.

Sin embargo, al extraer la llave, las pantallas permanecerán encendidas aunque los botones no funcionen. **Si la función de demostración está activada, la palabra *ON* aparecerá en la matriz.** Para activar o desactivar la función de demostración, pulse el botón Registrar.

3. **NIVEL DE CONTRASTE:** Para ajustar el nivel de contraste de la pantalla, pulse el botón de aumento y disminución de Inclinación [INCLINE].

Si hay un módulo conectado puede seleccionar también la pantalla siguiente:

4. **VOZ DEL ENTRENADOR:** Para encender o apagar la voz del entrenador personal, pulse el botón Enter.

Si hay un módulo iFit Live conectado puede seleccionar también las pantallas siguientes:

5. **MENÚ POR DEFECTO:** El menú por defecto aparecerá cuando inserte la llave dentro de la consola o cuando pulse el botón Inicio [HOME]. **Pulse repetidamente el botón Registrar para seleccionar la pantalla principal de la función manual o la pantalla de iFit Live como menú por defecto.**
6. **COMPROBAR ESTADO WIFI:** Pulse el botón Registrar para comprobar el estado de su módulo iFit Live. La pantalla inferior mostrará el número de la versión del software, la SSID de la red, el tipo de cifrado de la red, el estado de la conexión, la intensidad de la señal inalámbrica, la dirección IP del módulo, el número de usuarios registrados y sus nombres, los resultados de la búsqueda de DNS y el estado del servidor iFit Live.
7. **ENVIAR/RECIBIR DATOS:** Para enviar y recibir entrenamientos, registros de entrenamientos y actualizaciones, pulse el botón Registrar. Cuando el proceso esté terminado, el texto *TRANSFERS DONE* aparecerá en la pantalla.

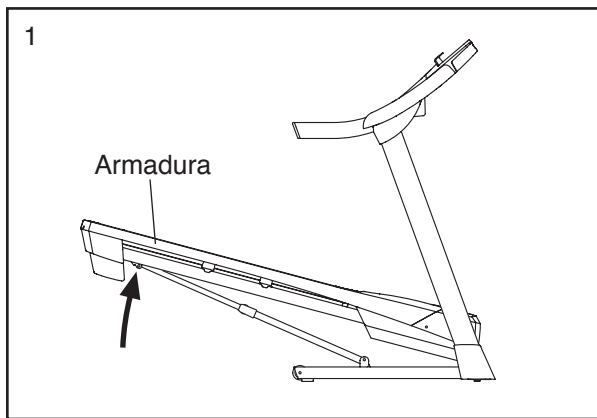
Para salir de la función información, extraiga la llave de la consola.

CÓMO PLEGAR Y MOVER LA MÁQUINA PARA CORRER

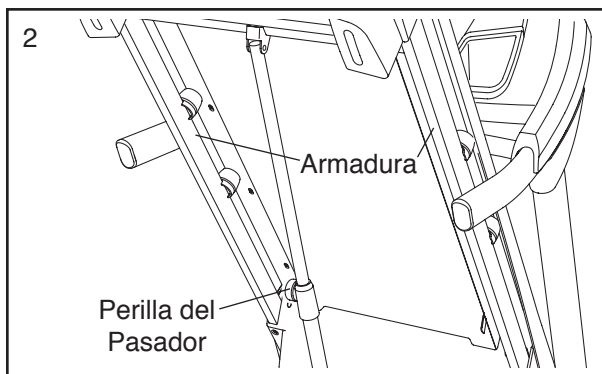
CÓMO PLEGAR LA MÁQUINA PARA CORRER

Para evitar que se dañe la máquina para correr, ajuste la inclinación a la posición inferior antes de plegarla. Luego, extraiga la llave y desenchufe el cable eléctrico. **PRECAUCIÓN:** Usted debe poder levantar cómodamente 20 kg para elevar, bajar o mover la máquina para correr.

1. Sostenga la armadura de metal firmemente en el sitio que se muestra con la flecha de abajo. **PRECAUCIÓN:** No sujete la armadura por los rieles plásticos para los pies. Doble las rodillas y mantenga derecha la espalda.



2. Levante la armadura hasta que la perilla del pasador quede bloqueada en la posición de almacenamiento. **PRECAUCIÓN:** Asegúrese de que la perilla del pasador quede bloqueada.

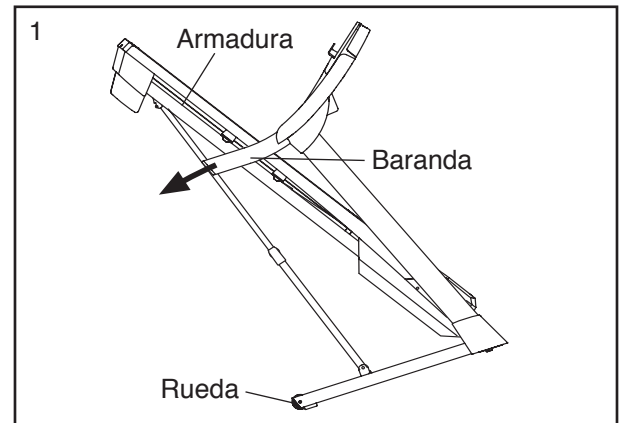


Para proteger el piso o la alfombra, coloque una estera debajo de la máquina para correr. Guarde su máquina para correr lejos de la luz directa del sol. No deje su máquina para correr en la posición de almacenamiento a temperaturas de más de 30° C.

CÓMO MOVER LA MÁQUINA PARA CORRER

Antes de mover la máquina para correr, pléguela como se describe a la izquierda. **PRECAUCIÓN:** Asegúrese de que la perilla del pasador quede bloqueada en la posición de almacenamiento. Para mover la máquina para correr puede que se necesiten dos personas.

1. Sujete la armadura y una de las barandas y coloque un pie contra una de las ruedas.



2. Tire de la baranda hacia atrás hasta que la máquina para correr se deslice sobre las ruedas y muévela con cuidado a la ubicación deseada. **PRECAUCIÓN:** No mueva la máquina para correr sin inclinarla hacia atrás, no tire de la armadura y no mueva la máquina para correr sobre una superficie irregular.
3. Coloque un pie contra una de las ruedas y baje con cuidado la máquina para correr.

CÓMO BAJAR LA MÁQUINA PARA CORRER PARA EL USO

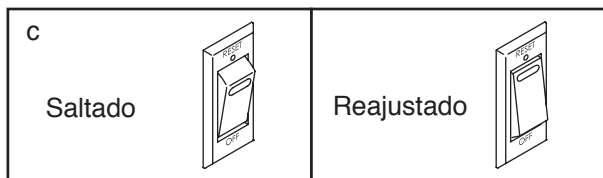
1. **Vea el dibujo 2.** Sostenga el extremo superior de la máquina para correr con la mano derecha, como se muestra. Tire de la perilla del seguro hacia la izquierda y sosténgala. **IMPORTANTE:** No gire la perilla del pasador. De ser necesario, empuje la armadura hacia delante levemente. Incline la armadura unas pulgadas hacia abajo y suelte la perilla del pasador.
2. **Vea el dibujo 1 a la izquierda.** Sostenga la armadura de metal firmemente con las dos manos y bájela hacia el piso. **PRECAUCIÓN:** No sujete la armadura por los rieles plásticos para los pies y no la deje caer. Doble las rodillas y mantenga derecha la espalda.

PROBLEMAS

La mayoría de los problemas con su máquina para correr se pueden solucionar siguiendo estos pasos de abajo. Busque el síntoma correspondiente y siga los pasos que se listan. Si necesita asistencia adicional, véase la portada de este manual.

SÍNTOMA: La máquina no se enciende

- Asegúrese de que el cable eléctrico está enchufado a una toma debidamente conectada a tierra (vea la página 14). Si es necesario utilizar un cable alargador, use sólo un cable de 3 conductores de 1 mm² (calibre 14), no mayor de 1,5 m.
- Después de enchufar el cable eléctrico, asegúrese de que la llave está introducida en la consola.
- Verifique el interruptor en la máquina para correr, cerca del cable eléctrico. Si el interruptor está hacia fuera como se indica, el interruptor ha saltado. Para reactivar el interruptor, espere unos cinco minutos y luego pulse el interruptor hacia adentro.



SÍNTOMA: La máquina se apaga mientras está en uso

- Verifique el interruptor (vea el diagrama de arriba). Si el interruptor saltó, espere cinco minutos y a continuación pulse el interruptor nuevamente.
- Asegúrese de que el cable eléctrico esté conectado. Si el cable eléctrico está enchufado, desconéctelo, espere cinco minutos y vuelva a conectarlo.

- Extraiga la llave de la consola y luego vuelva a insertarla.
- Si la máquina para correr todavía no funciona, vea la portada de este manual.

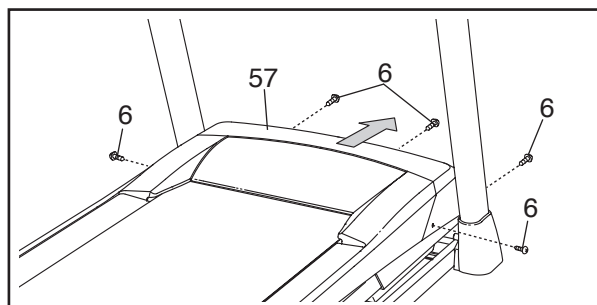
SÍNTOMA: Las pantallas de la consola permanecen encendidas cuando retira la llave de la consola

- La consola presenta una función de demostración de pantalla diseñada para ser usada si la máquina para correr está siendo exhibida en algún establecimiento comercial. Si las pantallas permanecen encendidas cuando usted retira la llave, la función de demostración está activada. Para apagar la función de demostración, mantenga pulsado el botón Parar [STOP] durante algunos segundos. Si las pantallas todavía permanecen encendidas, vea LA FUNCIÓN DE INFORMACIÓN en la página 21 para apagar la función de demostración.

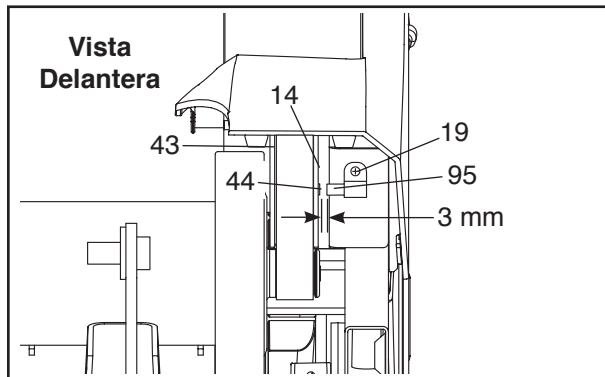
SÍNTOMA: las pantallas de la consola no funcionan correctamente

- Retire la llave de la consola y **DESENCHUFE EL CABLE ELÉCTRICO**.

A continuación, retire los dos Tornillos #8 x 3/4" (6) que se indican. Levante con cuidado la Cubierta del Motor (57).



Localice el Interruptor de Lengüeta (95) y el Imán (44) ubicados a la izquierda de la Polea (43). Gire la polea hasta que el imán quede alineado con el Interruptor de Lengüeta. **Asegúrese de que el espacio entre el Imán y el Interruptor de Lengüeta sea de aproximadamente 3 mm.** En caso necesario, afloje el Tornillo de Cabeza Segmentada #8 x 3/4" (19), mueva levemente el Interruptor de Lengüeta y, a continuación, vuelva a apretar el Tornillo. Vuelva a colocar la Cubierta del Motor (no se muestra) con los cinco Tornillos #8 x 3/4" (no se muestran) y ponga en funcionamiento la máquina para correr por unos minutos para comprobar que la lectura sea correcta.



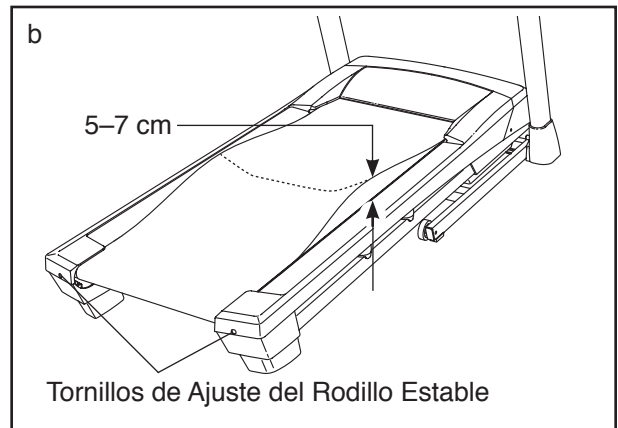
SÍNTOMA: La inclinación de la máquina para correr no cambia correctamente

- a. Con la llave insertada en la consola, pulse uno de los botones de inclinación. **Mientras cambia la inclinación, extraiga la llave.** Tras unos segundos, vuelva a introducir la llave. La máquina para correr automáticamente subirá al nivel de inclinación máximo y luego regresará al nivel mínimo. Esto calibrará el sistema de inclinación.

SÍNTOMA: la banda para caminar disminuye de velocidad cuando se camina sobre ella

- a. Use solamente un protector contra sobretensiones de un solo tomacorriente, que cumpla con todas las especificaciones descritas en la página 14.

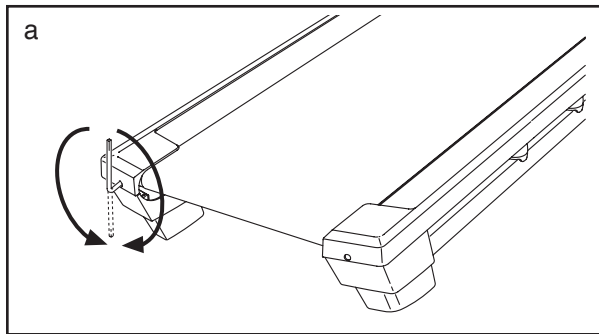
- b. Si la banda para caminar se aprieta demasiado, el funcionamiento correcto de su máquina para correr puede afectarse y la banda para caminar puede quedar dañada. Extraiga la llave y **DESCONECTE EL CABLE ELÉCTRICO.** Usando la llave hexagonal, gire los dos tornillos de ajuste del rodillo trasero en sentido antihorario, 1/4 de vuelta. Cuando la banda para caminar esté tensionada correctamente, deberá poder levantar cada lado de ésta entre 5 y 7 cm de la plataforma para caminar. Mantenga siempre la banda para caminar centrada. Luego enchufe el cable eléctrico, inserte la llave y ponga en funcionamiento la máquina para correr durante algunos minutos. Repita esta operación hasta que la banda para caminar esté debidamente tensionada.



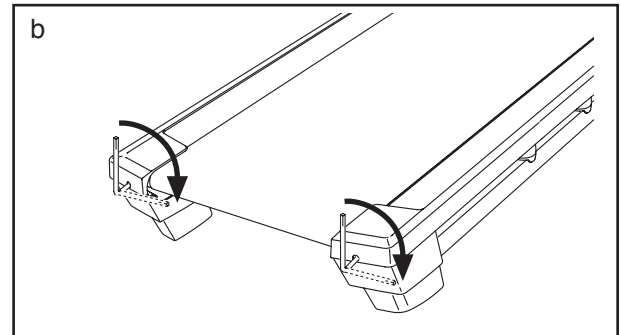
- c. Su máquina para correr presenta una banda para caminar cubierta con lubricante de alto rendimiento. **IMPORTANTE: Nunca aplique aerosol de silicona ni otras sustancias a la banda para caminar ni a la plataforma para caminar a menos que un representante de servicio autorizado se lo indique. Esto puede deteriorar la banda para caminar y causar desgaste excesivo.** Si sospecha que la banda para caminar necesita más lubricante, consulte la portada de este manual.
- d. Si la banda para caminar continúa perdiendo velocidad cuando se camina sobre ella, por favor vea la portada de este manual.

SÍNTOMA: La banda está descentrada o resbala cuando se camina sobre ella

- a. **Si la banda para caminar no está centrada**, primero retire la llave y luego **DESENCHUFE EL CABLE ELÉCTRICO**. **Si la banda para caminar se ha movido a la izquierda**, use la llave hexagonal para girar el tornillo izquierdo del rodillo estable 1/2 vuelta en sentido horario. **Si la banda para caminar se ha movido a la derecha**, gire el tornillo del rodillo estable izquierdo en sentido antihorario 1/2 vuelta. Tenga cuidado de no ajustar de más la banda para caminar. **Luego enchufe el cable eléctrico**, inserte la llave y ponga en funcionamiento la máquina para correr durante algunos minutos. Repita esta operación hasta que la banda para caminar esté centrada.



- b. **Si la banda para caminar resbala cuando se esté caminando en ella**, primero retire la llave y **DESCONECTE EL CABLE ELÉCTRICO**. Usando la llave hexagonal, gire 1/4 de vuelta ambos tornillos del rodillo estable en sentido horario. Cuando la banda para caminar esté apretada correctamente, usted debe poder levantar cada lado de la banda para caminar de 5 a 7 cm de la plataforma para caminar. Mantenga siempre la banda para caminar centrada. A continuación, conecte el cable eléctrico, inserte la llave y camine con cuidado sobre la máquina para correr durante algunos minutos. Repita esta operación hasta que la banda para caminar esté debidamente tensionada.



GUÍA DE EJERCICIOS

⚠ PRECAUCIÓN: Antes de iniciar éste o cualquier programa de ejercicios consulte con su médico. Esto es especialmente importante para personas de edades superiores a 35 años, o para aquellos que hayan presentado problemas de salud.

El sensor de pulso no es un dispositivo médico. Varios factores pueden afectar la precisión de las lecturas del ritmo cardíaco. El sensor de pulso está previsto sólo como ayuda para los ejercicios, determinando las tendencias generales de su ritmo cardíaco.

Estas indicaciones le ayudarán a planificar su programa de ejercicios. Para información detallada sobre los ejercicios consiga un libro acreditado o consulte con su médico. Recuerde que una nutrición y un descanso adecuados son esenciales para obtener resultados satisfactorios.

INTENSIDAD DE LOS EJERCICIOS

Lo mismo si su objetivo es quemar grasa que si lo es fortalecer su sistema cardiovascular, la clave para alcanzar los resultados es hacer ejercicios con la intensidad adecuada. Usted puede basarse en su ritmo cardíaco para encontrar el nivel de intensidad adecuado. El esquema que se presenta más abajo muestra los ritmos cardíacos recomendados para quemar grasa y hacer ejercicios aeróbicos.

165	155	145	140	130	125	115	♥♥
145	138	130	125	118	110	103	♥
125	120	115	110	105	95	90	♥
<hr/>							
20	30	40	50	60	70	80	

Para encontrar el nivel de intensidad adecuado, busque su edad en la parte inferior del esquema (las edades se redondean al múltiplo de 10 más cercano). Los tres números que se listan encima de su edad definen su “zona de entrenamiento.” El número más pequeño es el ritmo cardíaco cuando se quema grasa, el número intermedio es el ritmo cardíaco cuando se quema la máxima cantidad de grasa y el número más grande es el ritmo cardíaco cuando se realizan ejercicios aeróbicos.

Quemar Grasa—Para quemar grasa eficientemente, debe hacer ejercicios a un nivel de intensidad bajo durante un periodo de tiempo mantenido. Durante los primeros minutos de ejercicio su cuerpo utiliza las *calorías de los carbohidratos* para obtener energía. Sólo tras los primeros minutos de ejercicio su cuerpo comienza a utilizar las *calorías de grasa* almacenada para obtener energía. Si su objetivo es quemar grasa, ajuste la intensidad de sus ejercicios hasta que el ritmo cardíaco esté próximo al número más bajo de su zona de entrenamiento. Para quemar la máxima cantidad de grasa, realice los ejercicios con su ritmo cardíaco cerca del número intermedio de su zona de entrenamiento.

Ejercicios Aeróbicos—Si su objetivo es fortalecer su sistema cardiovascular, debe realizar ejercicios aeróbicos, una actividad que requiere grandes cantidades de oxígeno durante periodos de tiempo prolongados. Para realizar ejercicios aeróbicos ajuste la intensidad de sus ejercicios hasta que su ritmo cardíaco esté próximo al número más alto de su zona de entrenamiento.

GUÍAS DE ENTRENAMIENTO

Calentamiento—Comience estirando y ejercitando ligeramente los músculos entre 5 y 10 minutos. El calentamiento aumenta su temperatura corporal, su frecuencia cardíaca y su circulación, preparándole para los ejercicios.

Ejercicio en la Zona de Entrenamiento—Realice ejercicios durante 20 a 30 minutos con su ritmo cardíaco en su zona de entrenamiento. (Durante las primeras semanas de su programa de ejercicios no mantenga su ritmo cardíaco en su zona de entrenamiento durante más de 20 minutos.) Respire regularmente y profundamente mientras hace ejercicios—nunca contenga la respiración.

Relajación—Termine con estiramientos entre 5 y 10 minutos. El estiramiento aumenta la flexibilidad de sus músculos y le ayuda a evitar problemas posteriores al ejercicio.

FRECUENCIA DE EJERCICIOS

Para mantener o mejorar su forma física, complete tres sesiones de entrenamiento cada semana, con al menos un día de descanso entre sesiones. Tras algunos meses de ejercicio regular, puede completar hasta cinco sesiones de entrenamiento cada semana si lo desea. Recuerde, la clave para el éxito es hacer de los ejercicios una parte regular y agradable de su vida diaria.

LISTA DE LAS PIEZAS

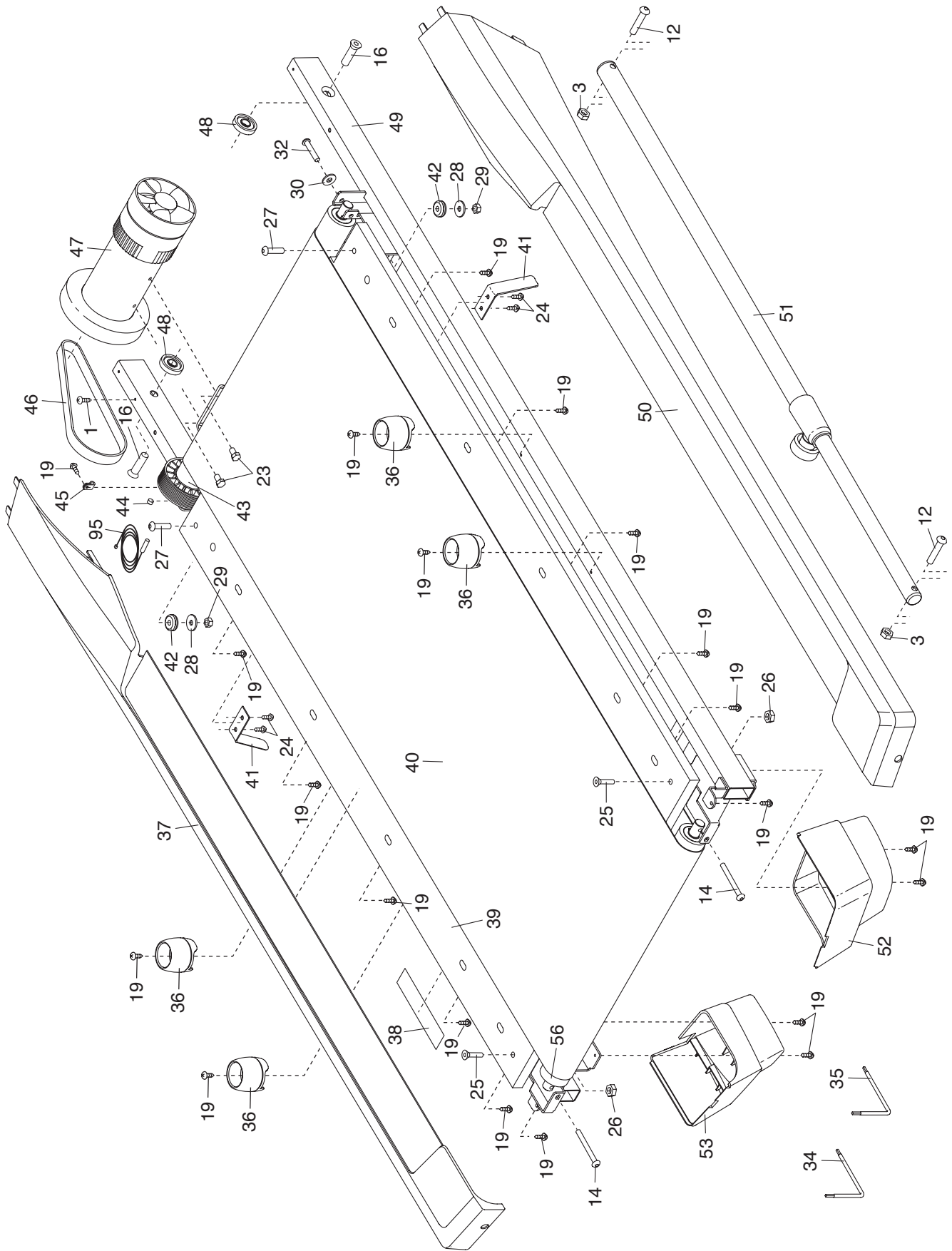
Nº de Modelo NTL60011.0 R0911A

Nº	Ctd.	Descripción	Nº	Ctd.	Descripción
1	4	Tornillo de Tierra #8 x 1/2"	52	1	Pata Trasera Derecha
2	2	Perno 3/8" x 2 1/2"	53	1	Pata Trasera Izquierda
3	4	Tuerca 3/8"	54	1	Tornillo de Tierra #8 x 1/2"
4	6	Tornillo 3/8" x 4"	55	4	Tornillo del controlador #8 x 1/2"
5	6	Arandela Estrella 3/8"	56	1	Rodillo Estable
6	36	Tornillo #8 x 3/4"	57	1	Cubierta
7	2	Perno 5/16" x 1"	58	2	Espaciador de la Armadura de Inclinación
8	2	Arandela Estrella 5/16"	59	1	Armadura de Inclinación
9	4	Tornillo 1/4" x 1"	60	1	Motor de Inclinación
10	4	Tornillo de Cabeza Plana 5/16" x 1"	61	1	Cable de Tierra del Controlador
11	4	Arandela Estrella #10	62	1	Controlador
12	2	Perno 3/8" x 2"	63	3	Atadura de Cables
13	4	Tornillo #10 x 3/4"	64	1	Placa de la Charola Ventral
14	2	Tornillo 1/4" x 2 1/2"	65	1	Interruptor
15	2	Perno 3/8" x 1 3/8"	66	1	Cable Eléctrico
16	2	Perno 1/2" x 2 1/4"	67	2	Ojal Reforzado
17	2	Tuerca 1/2"	68	1	Charola Ventral
18	3	Sujetador de la Cubierta	69	2	Tapa del Montante Vertical
19	21	Tornillo de Cabeza Segmentada #8 x 3/4"	70	1	Cable del Montante Vertical
20	2	Perno 3/8" x 1 1/2"	71	1	Baranda Izquierda
21	4	Contratuerca 3/8"	72	1	Baranda Derecha
22	2	Espaciador del Motor de Inclinación	73	1	Cubierta de la Base Izquierda
23	2	Tornillo 1/4" x 3/8"	74	1	Cubierta de la Base Derecha
24	4	Tornillo de la Guía de la Banda	75	1	Montante Vertical Izquierdo
25	2	Perno 5/16" x 1 1/4"	76	1	Montante Vertical Derecho
26	2	Tuerca Dentada 5/16"	77	4	Tapa de la Base
27	2	Perno 5/16" x 1 3/4"	78	2	Calcomanía de Precaución
28	2	Arandela 5/16"	79	4	Almohadilla de la Base
29	2	Tuerca 5/16"	80	1	Base
30	1	Arandela Parachoques 1/4"	81	2	Rueda
31	1	Barra Cruzada para Pulso	82	1	Llave/Soporte
32	1	Tornillo 1/4" x 1 3/4"	83	1	Base de la Consola
33	8	Tornillo Punta Broca #8 x 1"	84	1	Compartimento del Módulo
34	1	Llave Hexagonal	85	1	Cable de Audio
35	1	Llave Hexagonal 5/32"	86	1	Consola
36	4	Amortiguador de la Plataforma	87	1	Armadura de la Consola
37	1	Riel para los Pies Izquierdo	88	1	Puerta de Acceso
38	1	Calcomanía de Advertencia del Pasador	89	1	Cable de Tierra de la Consola
39	1	Plataforma para Caminar	90	2	Tuerca Jaula 5/16"
40	1	Banda para Caminar	91	2	Atadura de Cables de la Consola
41	2	Guía de la Banda	92	1	Cable de Tierra de la Base
42	2	Espaciador de Goma	93	1	Cubierta del Montante Vertical Derecho
43	1	Rodillo de Manejo/Polea	94	4	Tornillo #8 x 1"
44	1	Imán	95	1	Interruptor de Lengüeta
45	1	Abrazadera del Interruptor de Lengüeta	96	2	Abrazadera de la Consola
46	1	Correa del Motor de Manejo	97	1	Charola Izquierda
47	1	Motor de Manejo	98	1	Charola Derecha
48	2	Espaciador de la Armadura	99	1	Cubierta del Montante Vertical Izquierdo
49	1	Armadura	100	2	Espaciador de la Almohadilla de la Base
50	1	Riel para los Pies Derecho	*	-	Manual del Usuario
51	1	Pasador de Almacenamiento			

Nota: Las especificaciones están sujetas a cambios sin previo aviso. Para información de cómo solicitar piezas de repuesto, vea la contraportada de este manual. *Estas piezas no están ilustradas.

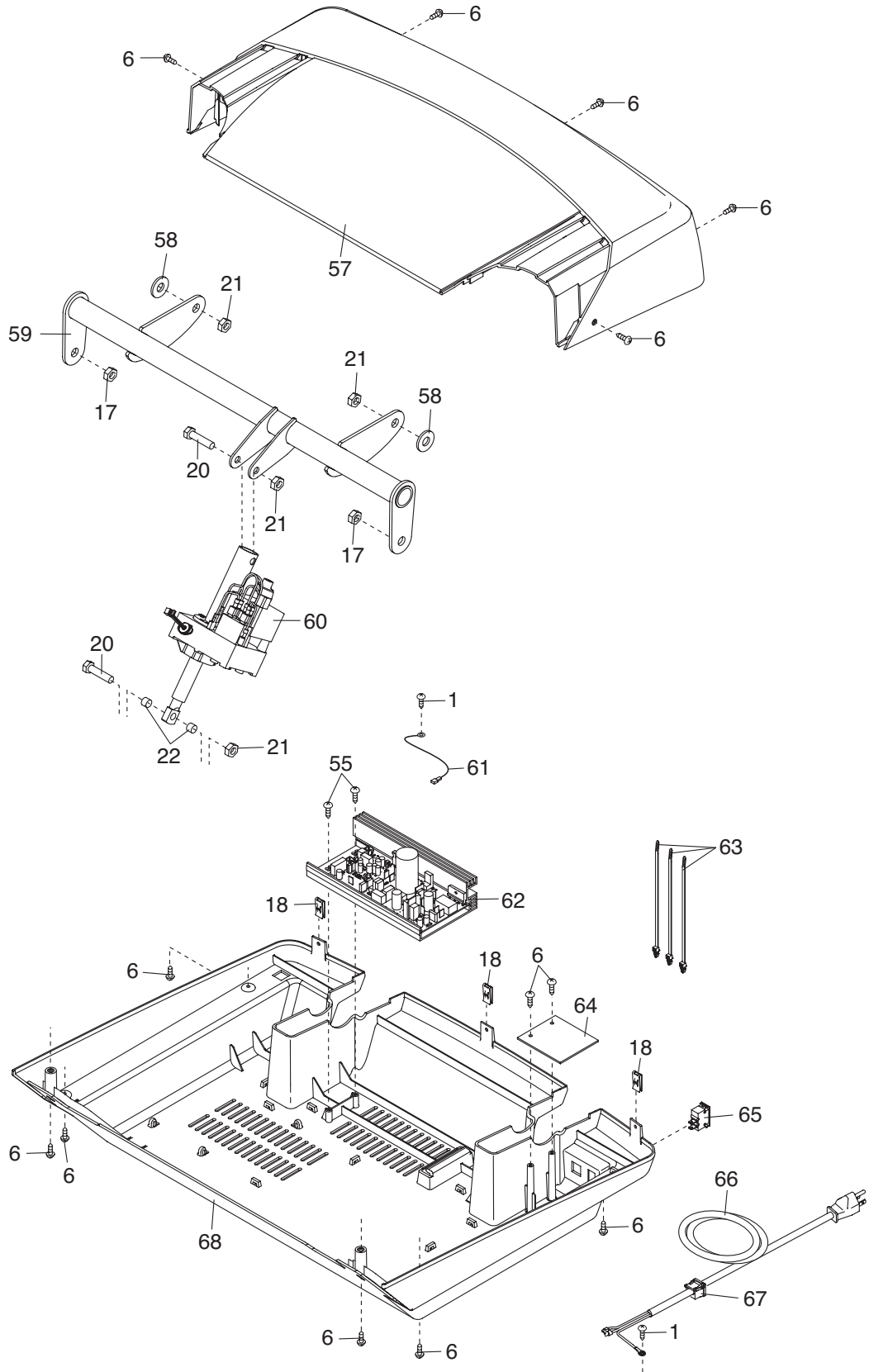
DIBUJO DE LAS PIEZAS A

Nº de Modelo NTL60011.1 R0911A



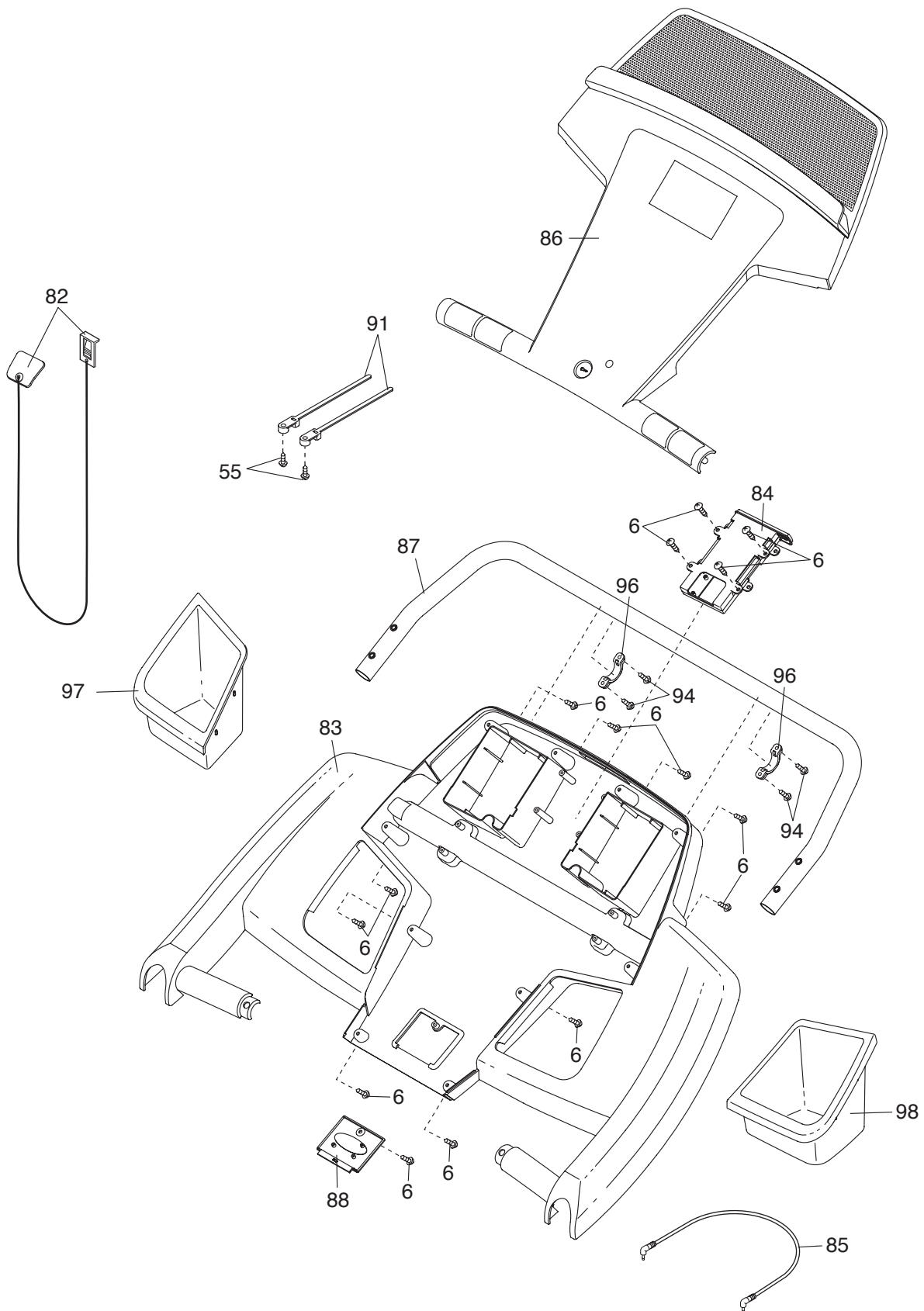
DIBUJO DE LAS PIEZAS B

Nº de Modelo NTL60011.1 R0911A



DIBUJO DE LAS PIEZAS D

Nº de Modelo NTL60011.1 R0911A



CÓMO ORDENAR PIEZAS DE REPUESTO

Para ordenar piezas de repuesto, por favor vea la portada de este manual. Para ayudarnos a proporcionarle asistencia, por favor esté listo para proporcionar la siguiente información cuando nos contacte:

- el número de modelo y el número de serie del producto (vea la portada de este manual)
- el nombre del producto (vea la portada de este manual)
- el número de la pieza y descripción de la (de las) pieza(s) de reemplazo (vea la LISTA DE LAS PIEZAS y el DIBUJO DE LAS PIEZAS hacia el final de este manual)

POLIZA DE GARANTÍA

ICON HEALTH & FITNESS otorga la presente garantía por término de 12 meses a partir de la fecha de compra. La garantía cubre todas sus partes contra cualquier defecto de fabricación y funcionamiento del mismo. (Excepto por rotura en piezas de plástico); e incluye la reparación sin costo de cualquier componente del equipo (excepto baterías), así como, la mano de obra necesaria para su diagnóstico y reparación en el centro de servicio especificado, o en la tienda donde adquirió su equipo entregándolo al usuario en condiciones normales para su uso.

CONDICIONES GENERALES

- a) El cliente, debe verificar el estado físico en que recibe su aparato, ya que una vez firmado de conformidad no se aceptará reclamación alguna.
- b) Para hacer efectiva la garantía, el comprador debe presentar ésta póliza, junto con el producto; durante los 15 días siguientes a su compra, en la tienda donde adquirió el equipo, si han pasado 15 días deberá hacer llegar su equipo presentando ésta póliza, directamente a nuestro centro de servicio. **Tecnoservicio ubicado en calle Tenayuca 55 "a" mezanine 1, col. Letran Valle, del. Benito Juarez, Mexico, D.F. C.P. 03650 de lunes a viernes de las 9:00 a las 17:00 horas, teléfonos: 01-800-681-9542 o por correo electrónico servicio@iconfitness.com.**
- c) ICON Health & Fitness reparará el equipo, en un plazo no mayor a 30 días naturales contando a partir de la fecha del ingreso a nuestro centro de servicio. Este plazo será considerando contar con la o las refacciones necesarias para la compostura del equipo.
- d) En caso de extravíar esta póliza de garantía es necesario acudir al lugar donde adquirió el aparato. Ahí podrá solicitar una copia de su garantía, previa presentación de su factura o nota de venta.

ÉSTA PÓLIZA DE GARANTÍA QUEDARÁ SIN EFECTO AL DARSE CUALQUIERA DE LOS SIGUIENTES CASOS:

1. Cuando el aparato haya sido utilizado en forma distinta a las condiciones señaladas en el instructivo o manual que se incluye en cada equipo.
2. Cuando los daños o desperfectos se ocasionen ante y durante el almacenamiento o transportación realizado por el comprador o por terceros no autorizados por ICON Health & Fitness.
3. Cuando el aparato presenté golpes, ruptura de cubiertas, decoloraciones o deformaciones ocasionados por los rayos solares o temperaturas extremas.
4. Cuando el aparato sea expuesto a la intemperie, a domos traslúcidos, condiciones de humedad y en caso de que dentro de los mecanismos eléctricos o mecánicos se encuentren objetos extraños al equipo. Así como por cualquier negligencia realizada por el usuario.

5. Cuando el equipo haya sido abierto y/o intentado ser reparado por personal no autorizado por ICON Health & Fitness.
6. Cuando los desperfectos fueran causados por variaciones en el voltaje, frecuencias de alimentación eléctrica o por fallas en la instalación eléctrica del lugar, por sobrecarga en los contactos y por la aplicación de valores nominales distintos a los contenidos en el instructivo. Por forzamiento del motor por objetos u obstrucciones que impidan el libre desempeño del motor. Por rebasar los límites de carga para el que esta calculado de acuerdo al instructivo de uso. **Recomendamos el uso de un eliminador para evitar problemas de voltaje y para quedar en efecto la póliza de garantía.**
7. Cuando el equipo adquirido sea utilizado con fines comerciales o de lucro tales como uso en gimnasios, clubes, clínicas de rehabilitación, áreas comunes habitacionales, **en cualquiera de los casos citados ICON Health & Fitness no tendrá obligación alguna en cuanto a la reparación del equipo, y no hará efectiva la garantía.**

INFORMACIÓN GENERAL

1. Al término de la vigencia de ésta póliza de garantía, ICON Health & Fitness puede seguir dando servicio de mantenimiento a sus aparatos, pero este será con cargo, previa aceptación del presupuesto, a través de nuestro centro de servicio para brindarle la atención que usted se merece, o adquirir una póliza de servicio ampliada. Siempre con la confiabilidad de que en la reparación y servicio se usarán refacciones originales conservando así, el valor de sus equipos.

Producto: _____

Modelo: _____

Marca: _____

No. de serie: _____

Fecha de compra: _____

Tienda vendedora: _____

CENTRO DE SERVICIO:

TECNOSERVICIO
CALLE TENAYUCA 55 "A" MEZANINE 1
COL. LETRAN VALLE DEL. BENITO JUAREZ
MEXICO D.F. C.P. 03650
01-800-681-9542
servicio@iconfitness.com

DIRECCIÓN GENERAL:

ICON Health & Fitness USA
1500 SOUTH 1000 WEST
LOGAN, UTAH 84321 USA
TEL: 01-800-681-9542
servicio@iconfitness.com