



NordicTrack[®]

C700

www.nordictrack.com

Modelo n° NTL79012.1

N° de Série _____

Escreva o número de série no espaço acima para referência.



APOIO AO CLIENTE

Em caso de dúvidas, peças em falta ou peças danificadas, contacte o Apoio ao Cliente (consulte os dados abaixo) ou a loja em que adquiriu este produto.

011 4319-2700

Seg-Sex 09:00-17:00 BRT

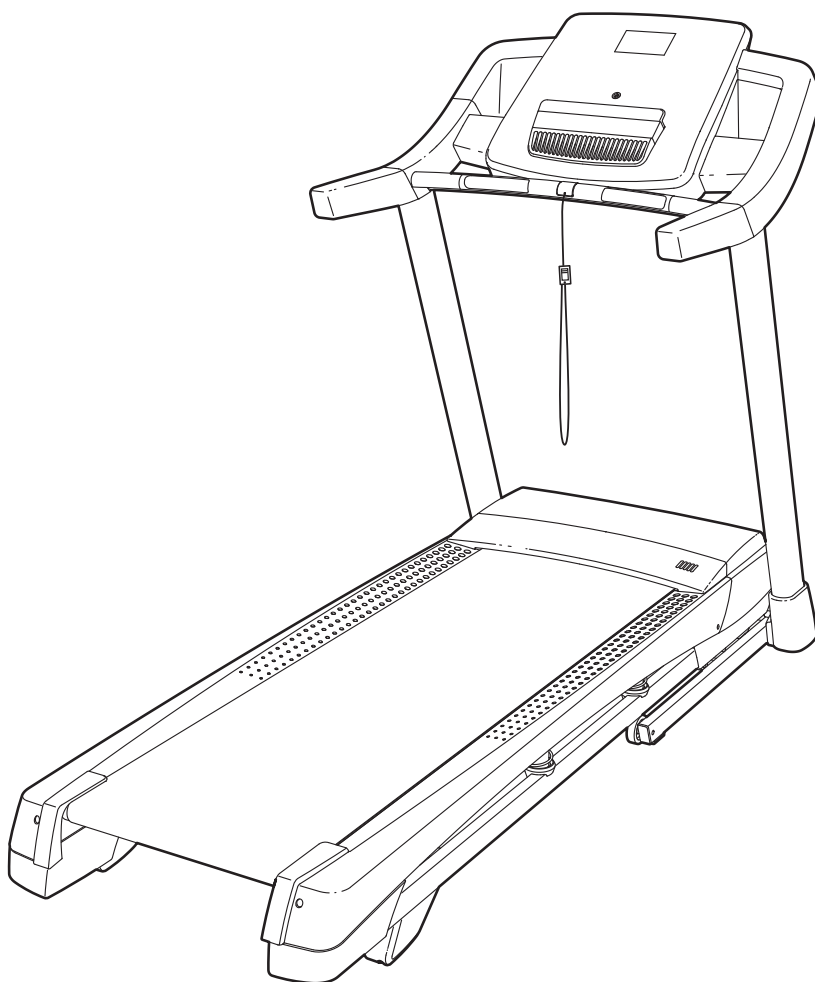
Endereço electrónico:

suportetecnico@iconfitness.com

CUIDADO

Leia todas as precauções e instruções neste manual antes de utilizar este equipamento. Guarde este manual para referência futura.

MANUAL DO UTILIZADOR

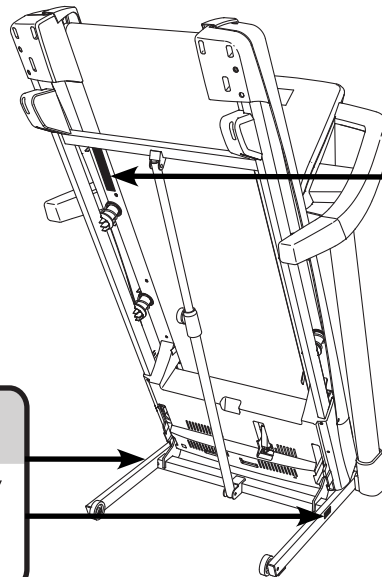


ÍNDICE





LOCALIZAÇÃO DOS AUTOCOLANTES DE AVISO	2
PRECAUÇÕES IMPORTANTES	3
ANTES DE COMEÇAR	5
TABELA DE IDENTIFICAÇÃO DE PEÇAS	6
MONTAGEM	7
FUNCIONAMENTO E AJUSTES	15
COMO DOBRAR E MOVER A ESTEIRA	24
RESOLUÇÃO DE PROBLEMAS	25
DIRECTIVAS DE EXERCÍCIO	28
LISTA DE PEÇAS	31
DIAGRAMA AMPLIADO	32
GARANTIA LIMITADA	Contracapa

LOCALIZAÇÃO DOS AUTOCOLANTES DE AVISO

Esta ilustração indica as localizações dos autocolantes de aviso. **Se um autocolante faltar ou estiver ilegível, veja a capa deste manual e peça um autocolante de substituição gratuito. Aplique o autocolante na localização apresentada.** Nota: Os autocolantes podem não ser apresentados no tamanho efectivo.



WARNING:
Protect yourself and others from risk of serious injury. Read the user's manual and :

-  •Stand only on the side rails when starting or stopping treadmill.
- Change speed in small increments.
- Hold handrails to prevent falling, and always wear the safety clip while operating treadmill.
- Stop if you feel faint, dizzy, or short of breath.
- Fully engage storage latch before treadmill is moved or stored.
- Reduce incline to its lowest level before folding treadmill into storage position.
-  •Never allow children on or around treadmill.
- Remove key when not in use.
-  •Keep clothing, fingers, and hair away from moving belt.
- Never try to adjust or fix the belt while it is moving.
-  •Always wear athletic shoes while operating treadmill.

PRECAUÇÕES IMPORTANTES

⚠ AVISO: Para reduzir o risco de queimaduras, incêndios, choques eléctricos ou lesões pessoais, leia todas as precauções e instruções importantes deste manual e todos os avisos da esteira antes de o utilizar. A ICON não assume qualquer responsabilidade por lesões pessoais ou danos em bens decorrentes do uso deste produto.

1. É da responsabilidade do proprietário garantir que todos os utilizadores deste esteira sejam adequadamente informados acerca de todos os avisos e precauções.
2. Consulte o seu médico antes de iniciar qualquer programa de exercício. Isto é especialmente importante para pessoas com mais de 35 anos ou com problemas de saúde prévios.
3. Utilize a esteira apenas da forma descrita neste manual.
4. A esteira destina-se apenas a utilização doméstica. Não utilize a esteira em instalações comerciais, institucionais ou de aluguer.
5. Mantenha a esteira dentro de casa, afastada de humidades e poeiras. Não ponha a esteira numa garagem ou num pátio coberto, nem perto de água.
6. Ponha a esteira numa superfície nivelada, com pelo menos 2,4 m de espaço livre atrás e 0,6 m de espaço livre de cada lado. Não ponha a esteira numa superfície que bloqueie as aberturas de ventilação. Para proteger o chão ou a alcatifa, ponha um tapete por baixo da esteira.
7. Não utilize a esteira numa área onde sejam utilizados produtos com aerossóis ou onde esteja a ser administrado oxigénio.
8. Mantenha sempre as crianças de idade inferior a 12 anos e os animais afastados da esteira.
9. A esteira só deve ser utilizado por pessoas com peso até 159 kg.
10. Nunca permita a utilização simultânea da esteira por mais de uma pessoa.
11. Use vestuário de exercício apropriado quando utilizar a esteira. Não use vestuário demasiado largo que possa ficar preso na esteira. Recomendamos o uso de roupa interior de suporte tanto a homens como a mulheres. *Use sempre calçado desportivo. Nunca utilize a esteira com os pés descalços ou apenas com meias, ou com sandálias.*
12. Ligue o cabo de alimentação a um supressor de picos de corrente (não incluído), e ligue este a uma tomada adequada (consulte a página 15). Para evitar sobrecarregar o circuito, não ligue outros dispositivos eléctricos, excetuando dispositivos de baixo consumo, como carregadores de telemóveis, ao supressor de picos ou a uma tomada no mesmo circuito.
13. Utilize somente um supressor de picos de corrente que cumpra todas as especificações descritas na página 15. Para adquirir um supressor de picos de corrente, consulte o revendedor NORDICTRACK local, ligue para o número de telefone indicado na capa deste manual ou dirija-se uma loja de eletrónica local.
14. A não utilização de um supressor de picos de corrente em bom funcionamento pode resultar em danos no sistema de controlo da esteira. Se o sistema de controlo ficar danificado, a cinta de caminhar pode abrandar, acelerar ou parar inesperadamente, o que pode resultar numa queda e em lesões graves.
15. Mantenha o cabo de alimentação e o supressor de picos de corrente afastados de superfícies aquecidas.
16. Nunca mova a cinta de caminhar com a corrente desligada. Não faça funcionar a esteira se o cabo de alimentação ou a ficha estiverem danificados, ou se a esteira não estiver a funcionar adequadamente. (Consulte RESOLUÇÃO DE PROBLEMAS na página 25 se a esteira não estiver a funcionar adequadamente.)

17. Leia, compreenda e teste o procedimento de paragem de emergência antes de utilizar a esteira (consulte COMO LIGAR A CORRENTE na página 17).
18. Nunca faça arrancar a esteira estando em cima da cinta de caminhar. Segure-se sempre aos apoios para as mãos enquanto utiliza a esteira.
19. A esteira pode alcançar velocidades elevadas. Ajuste a velocidade em pequenos incrementos para evitar mudanças súbitas da mesma.
20. O monitor da frequência cardíaca não é um dispositivo médico. Vários fatores, incluindo os movimentos do utilizador, podem afetar a exatidão das leituras da frequência cardíaca. O monitor da frequência cardíaca destina-se apenas a auxiliá-lo(a) a determinar as tendências gerais da sua frequência cardíaca.
21. Nunca deixe a esteira a funcionar sem vigilância. Tenha sempre o cuidado de retirar a chave, colocar o interruptor na posição de desligado (consulte o desenho na página 5 para ver a sua localização) e desligar o cabo de alimentação quando a esteira não estiver a ser utilizado.
22. Não tente mover a esteira até este estar devidamente montado (consulte MONTAGEM na página 7 e COMO DOBRAR E MOVER A ESTEIRA na página 24). Deve ser capaz de levantar, com segurança, 20 kg para mover a esteira.
23. Ao dobrar ou mover a esteira, certifique-se de que o fecho de arrumação segure firmemente a estrutura na posição de arrumação.
24. Não altere a inclinação da esteira colocando objetos debaixo do mesmo.
25. Nunca insira objetos em nenhum dos orifícios da esteira.
26. Examine e aperte adequadamente todas as peças da esteira com regularidade.
27. **PERIGO:** Desligue sempre o cabo de alimentação imediatamente após a utilização, antes de limpar a esteira e antes de efetuar quaisquer procedimentos de manutenção e ajuste descritos neste manual. Nunca retire a cobertura do motor a menos que tal lhe seja solicitado por um representante de assistência autorizado. Qualquer tipo de reparação ou assistência para além dos procedimentos descritos neste manual deve ser efetuado apenas por um representante de assistência autorizado.
28. O excesso de exercício pode provocar lesões graves ou a morte. Se sentir fraqueza ou dores ao fazer exercício, pare imediatamente e deixe-se arrefecer.

GUARDE ESTAS INSTRUÇÕES

ANTES DE COMEÇAR

Obrigado por escolher a nova esteira NORDICTRACK® C 700. A esteira C 700 oferece uma seleção impressionante de funcionalidades concebidas para tornar as suas sessões de exercício em casa mais eficazes e agradáveis.

Para seu benefício, leia atentamente este manual antes de utilizar a esteira. Se tiver dúvidas após a leitura do manual, consulte a capa do mesmo. Para

nos ajudar a prestar-lhe assistência, anote o número do modelo e o número de série do produto antes de nos contactar. O número do modelo e a localização do autocolante com o número de série estão indicados na capa deste manual.

Antes de continuar a ler, consulte a ilustração abaixo e familiarize-se com as peças indicadas.

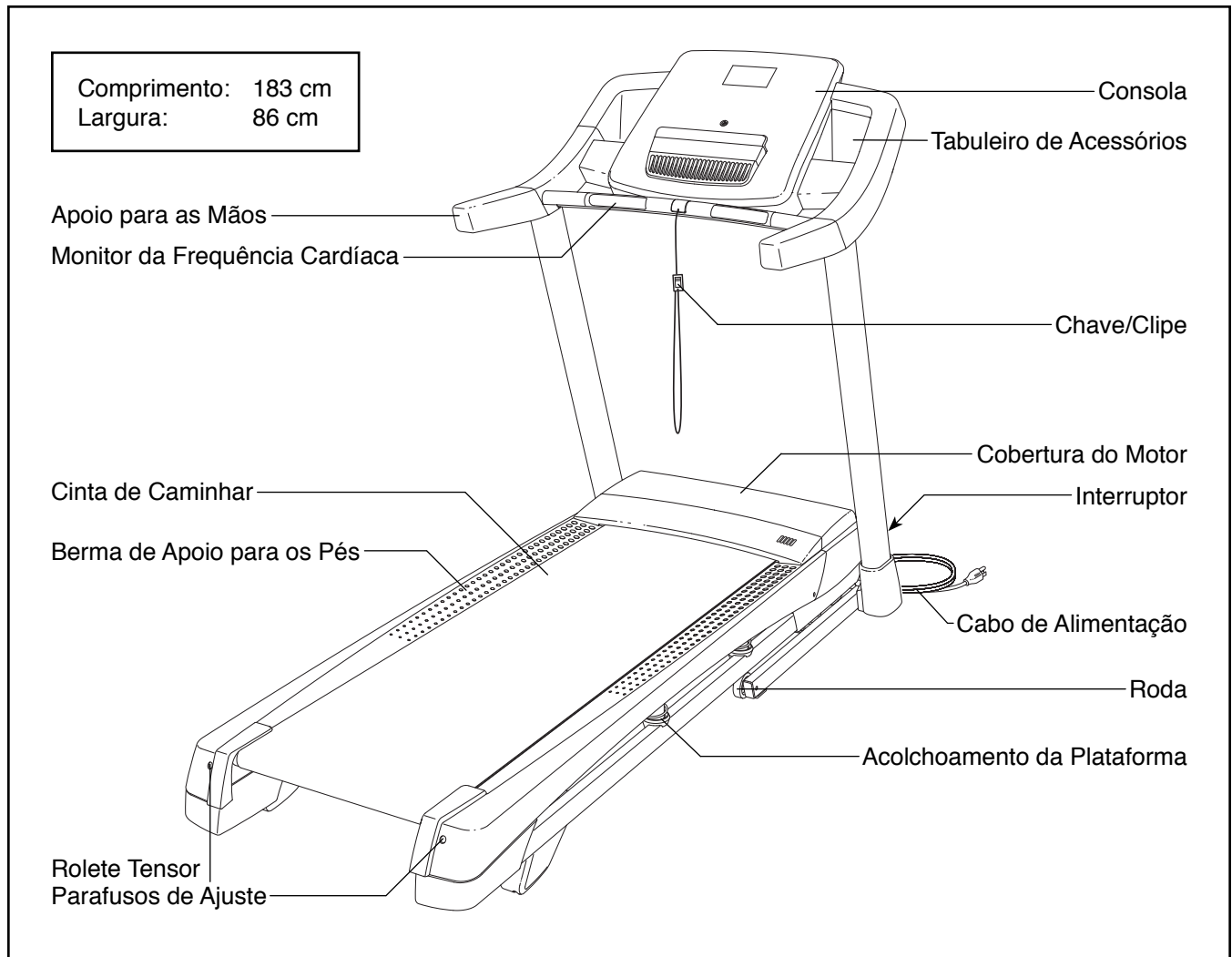
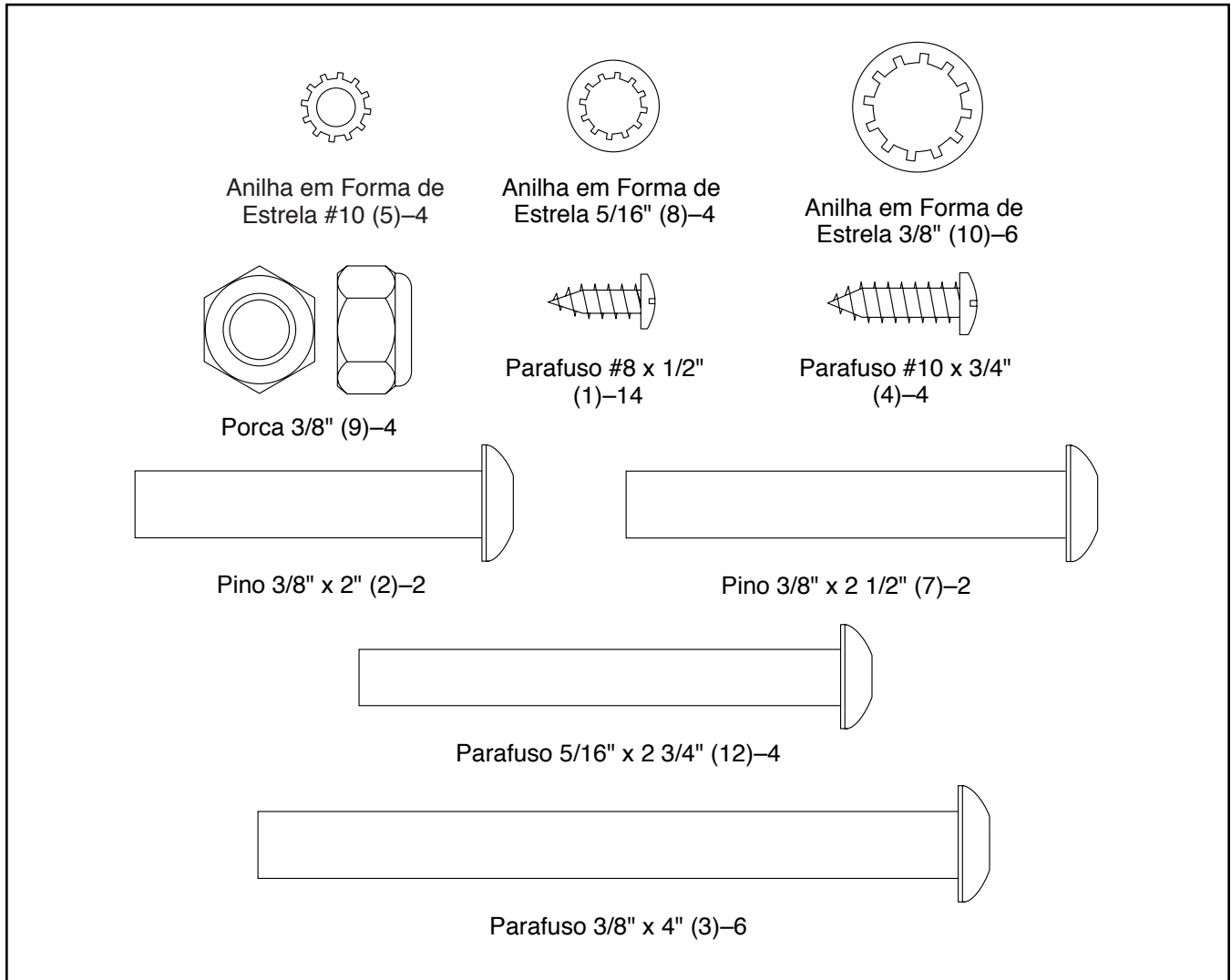


TABELA DE IDENTIFICAÇÃO DE PEÇAS

Consulte as ilustrações abaixo para identificar pequenas peças utilizadas na montagem. O número entre parêntesis junto a cada peça é o número da peça, da LISTA DE PEÇAS perto do fim deste manual. O número a seguir aos parêntesis é a quantidade necessária para a montagem. **Nota: Se uma peça não se encontrar no kit de equipamento, verifique se foi previamente montada. Pode ser incluído equipamento extra.**



MONTAGEM

- A montagem requer duas pessoas.
- Ponha todas as peças numa área desimpedida e retire os materiais de embalagem. Não elimine os materiais de embalagem até concluir todos os passos da montagem.
- Após o transporte, poderá encontrar uma substância oleosa no exterior da esteira. Isso é normal. Se houver uma substância oleosa na esteira, basta limpá-la com um pano macio e um detergente suave e não abrasivo.
- As peças esquerdas estão marcadas com “L” ou “Left” e as direitas com “R” ou “Right.”

- Para identificar as peças pequenas, consulte a página 6.

- A montagem requer as seguintes ferramentas:

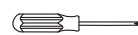
as chaves sextavadas incluídas



uma chave inglesa



uma chave Phillips



uma tesoura



um alicate de pontas semirredondas

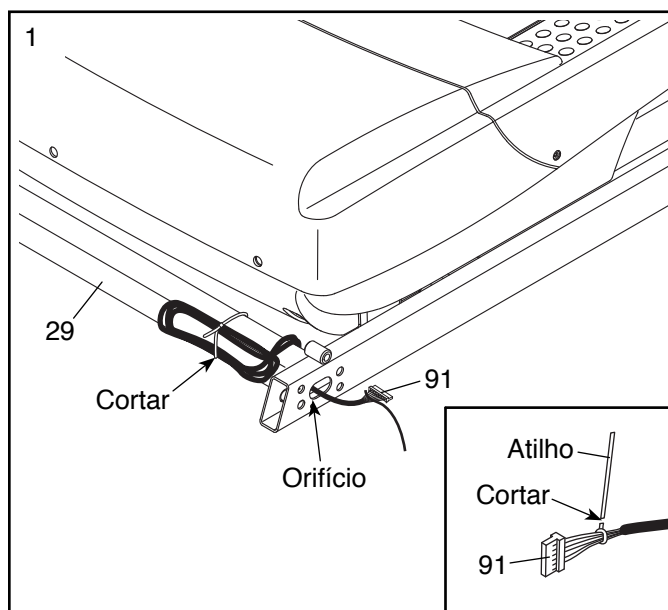


Para evitar danificar peças, não utilize ferramentas elétricas.

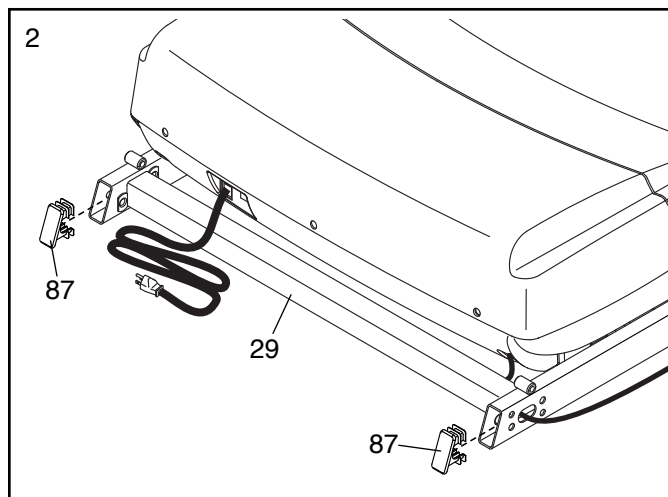
1. Certifique-se de que o cabo de alimentação esteja desligado.

Localize o Fio da Barra Vertical (91), que se encontra enrolado em torno da Base (29). Corte o atilho plástico que prende o Fio da Barra Vertical. Passe o Fio da Barra Vertical por dentro da Base, fazendo-o sair pelo orifício indicado.

Veja o desenho inserido. Corte o atilho plástico junto ao Fio da Barra Vertical (91). **Tenha cuidado para não danificar o Fio da Barra Vertical.**

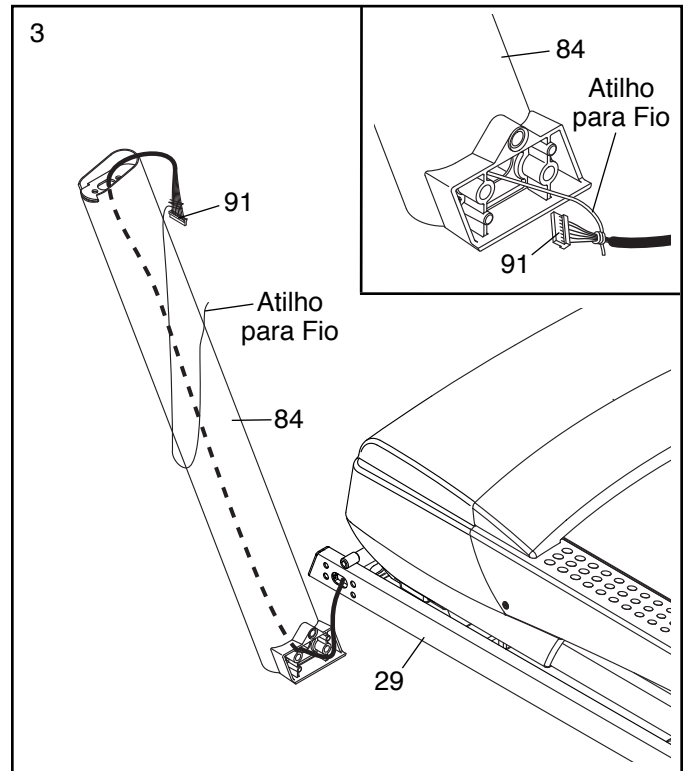


2. Insira uma Tampa da Base (87) de cada lado da Base (29).



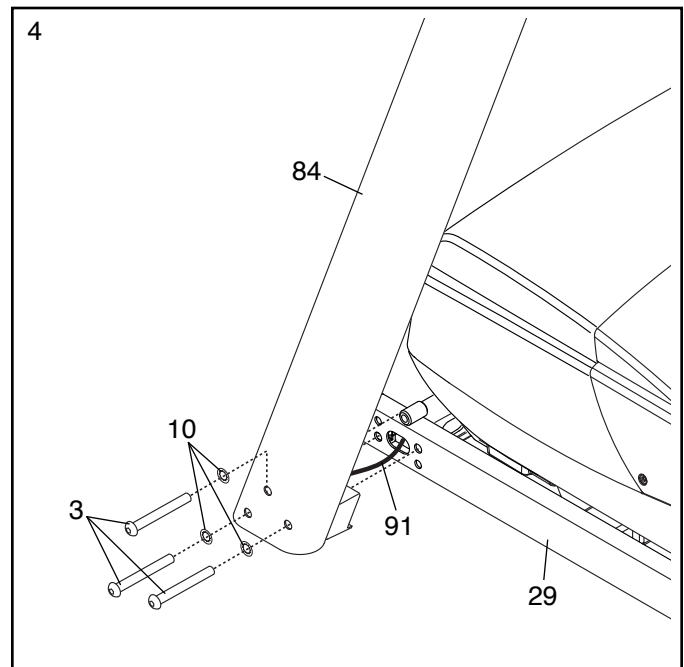
3. Identifique a Barra Vertical Esquerda (84). Peça a outra pessoa para segurar a Barra Vertical Esquerda junto à Base (29).

Veja o desenho inserido. Ate firmemente o atilho para fio da Barra Vertical Esquerda (84) em volta da extremidade do Fio da Barra Vertical (91). Depois, introduza o Fio da Barra Vertical na extremidade inferior da Barra Vertical Esquerda enquanto puxa a outra extremidade do atilho para fio através da Barra Vertical Esquerda.



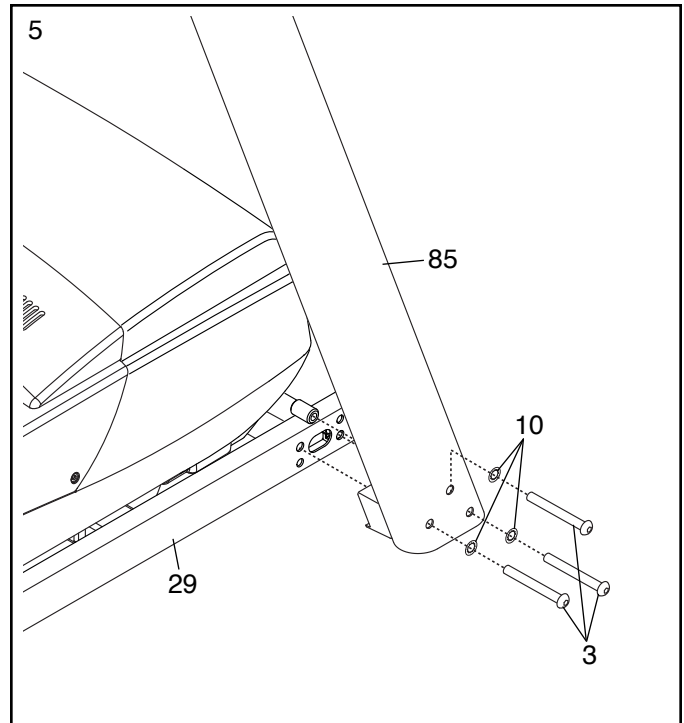
4. Peça a outra pessoa que segure a Barra Vertical Esquerda (84) contra a Base (29). **Tenha cuidado para não trilhar o Fio da Barra Vertical (91).**

Aperte parcialmente três Parafusos 3/8" x 4" (3) com três Anilhas em Forma de Estrela 3/8" (10) na Barra Vertical Esquerda (84) e na Base (29); **não aperte já completamente os Parafusos.**



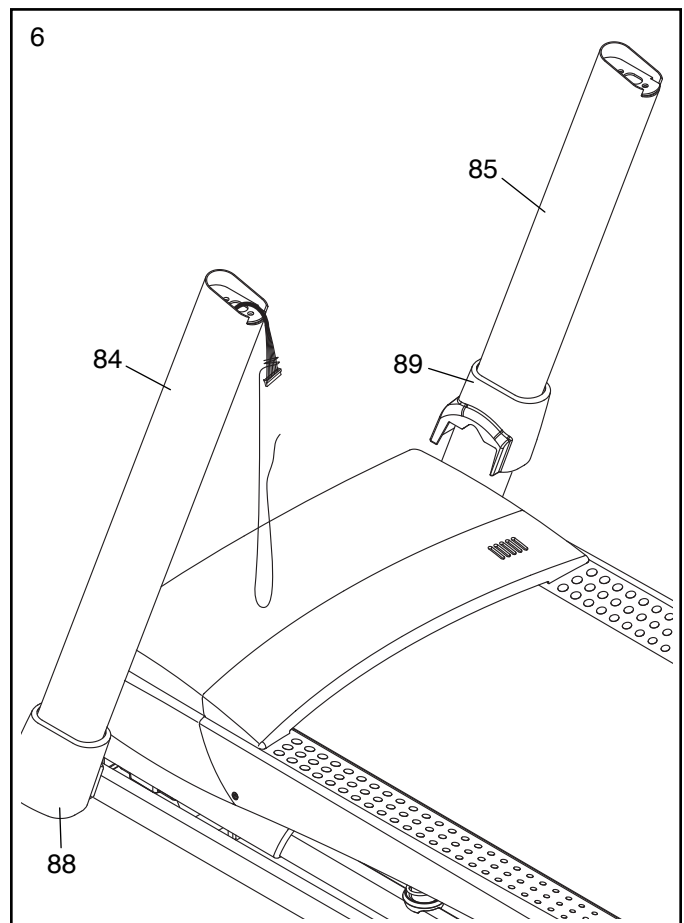
5. Peça a outra pessoa que segure a Barra Vertical Direita (85) contra a Base (29).

Aperte parcialmente três Parafusos 3/8" x 4" (3) com três Anilhas em Forma de Estrela 3/8" (10) na Barra Vertical Direita (85) e na Base (29); **não aperte já completamente os Parafusos.**



6. Identifique as Coberturas da Base Esquerda e Direita (88, 89), que estão marcadas com "Left" e "Right."

Insira as Coberturas da Base Esquerda e Direita (88, 89) nas Barras Verticais Esquerda e Direita (84, 85) conforme mostrado.

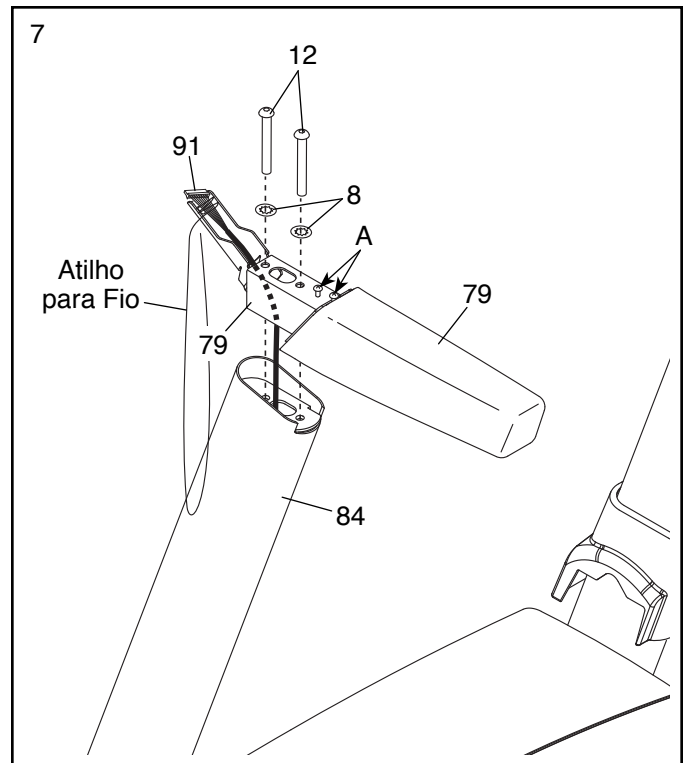


7. Identifique o Apoio para a Mão (79) esquerdo, marcado com "Left." Se houver um fio no Apoio para a Mão esquerdo, retire-o e elimine-o.

Segure o Apoio para a Mão (79) esquerdo junto à Barra Vertical Esquerda (84). Insira o atilho para fio do Fio da Barra Vertical (91) na parte inferior do Apoio para a Mão esquerdo e puxe-o pela extremidade conforme mostrado. Em seguida, puxe o Fio da Barra Vertical através do Apoio para a Mão esquerdo.

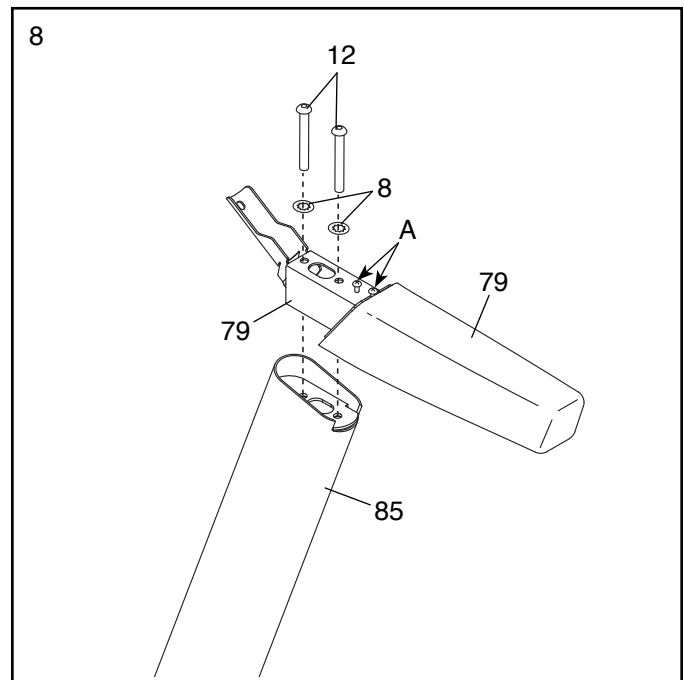
Fixe o Apoio para a Mão (79) esquerdo à Barra Vertical Esquerda (84) com dois Parafusos 5/16" x 2 3/4" (12) e duas Anilhas em Forma de Estrela 5/16" (8). **Tenha cuidado para não trilhar o Fio da Barra Vertical (91). Não aperte já os Parafusos.**

Remova e elimine os dois parafusos (A) indicados do Apoio para a Mão (79) esquerdo.



8. Fixe o Apoio para a Mão (79) direito à Barra Vertical Direita (85) com dois Parafusos 5/16" x 2 3/4" (12) e duas Anilhas em Forma de Estrela 5/16" (8); **não aperte já completamente os Parafusos.**

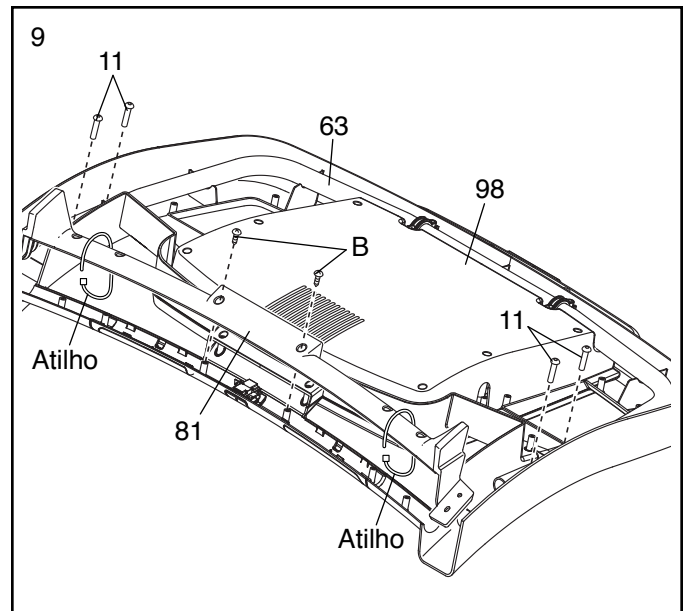
Remova e elimine os dois parafusos (A) indicados do Apoio para a Mão (79) direito.



9. Pouse a Base da Consola (98) virada para baixo sobre uma superfície macia para evitar riscá-la. Se houver atilhos a prender a Barra de Apoio das Pulsações (81) à Base da Consola, retire-os.

Retire e elimine os dois parafusos (B) da Barra de Apoio das Pulsações (81). Em seguida, remova a Barra de Apoio das Pulsações.

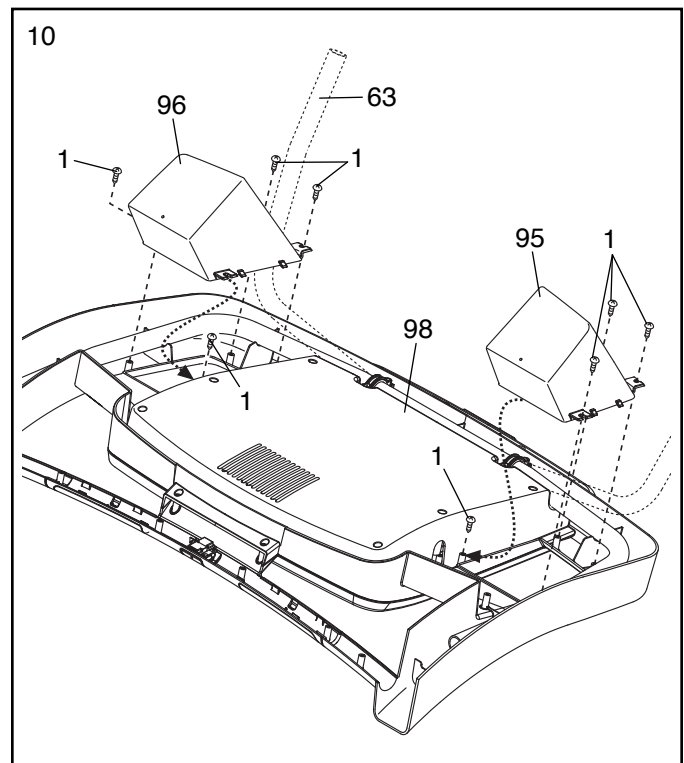
Remova os quatro Parafusos 5/16" x 5/8" (11) da Estrutura da Consola (63). **Os Parafusos serão utilizados num passo posterior.**



10. Identifique os Tabuleiros Esquerdo e Direito (95, 96).

Fixe os Tabuleiros (95, 96) à Base da Consola (98) com oito Parafusos #8 x 1/2" (1). Nota: Poderá ser mais fácil enroscar os dois Parafusos interiores e depois colocar os Tabuleiros na devida posição antes de apertar os outros seis Parafusos.

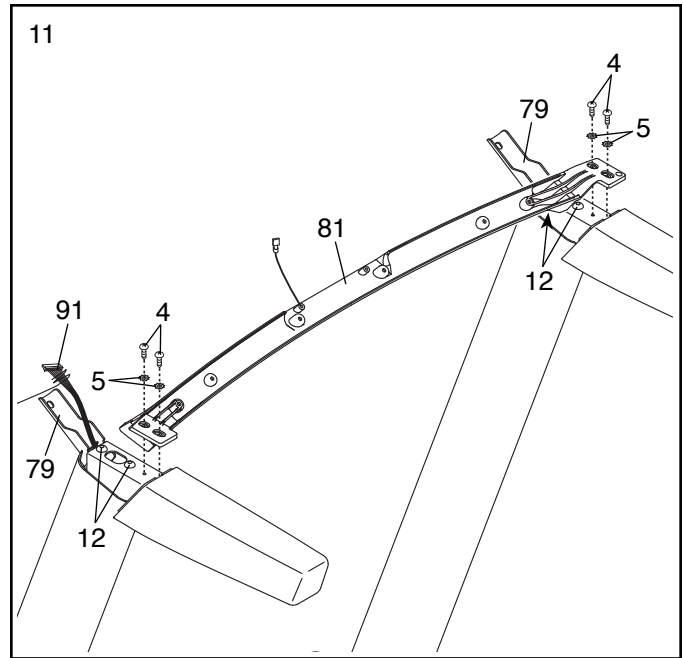
Nota: Poderá ser necessário rodar a Estrutura da Consola (63) para cima ao fixar os Tabuleiros (95, 96).



11. **IMPORTANTE:** Para evitar danificar a Barra de Apoio das Pulsações (81), não utilize ferramentas elétricas nem aperte demasiado os Parafusos #10 x 3/4" (4).

Posicione a Barra de Apoio das Pulsações (81) conforme mostrado. Fixe a Barra de Apoio das Pulsações aos Apoios para as Mãos (79) com quatro Parafusos #10 x 3/4" (4) e quatro Anilhas em Forma de Estrela #10 (5). **Enrosque os quatro Parafusos e depois aperte-os.**

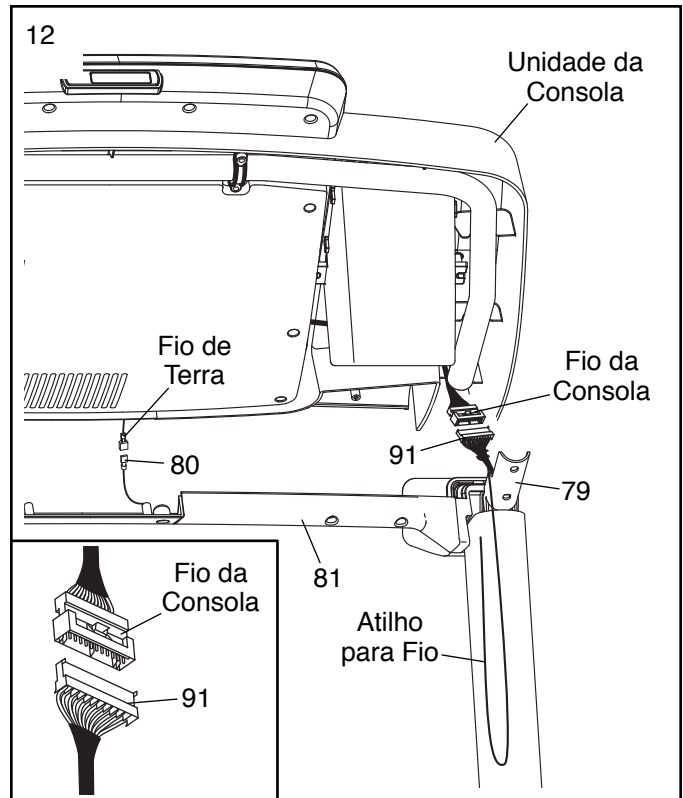
Certifique-se de que o Fio da Barra Vertical (91) não esteja trilhado. Aperte firmemente os quatro Parafusos 5/16" x 2 3/4" (12).



12. Com a ajuda de outra pessoa, segure a unidade da consola junto aos Apoios para as Mãos (79).

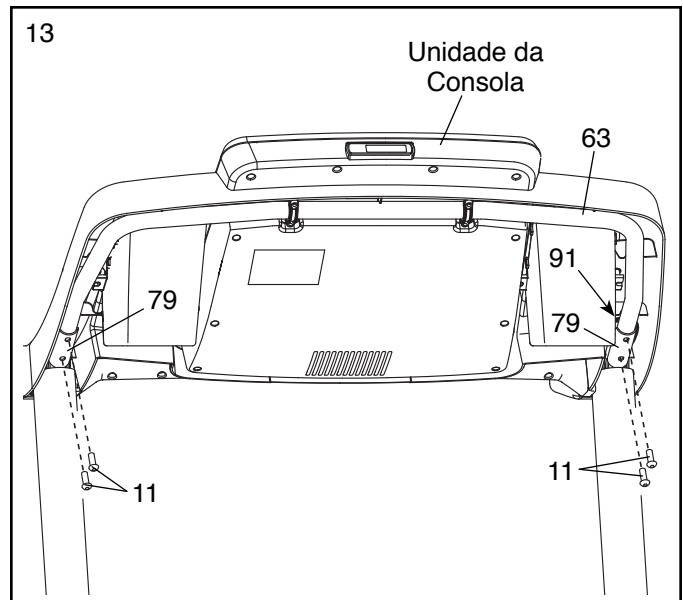
Ligue o fio de terra da unidade da consola ao Fio de Terra (80) da Barra de Apoio das Pulsações (81).

Ligue o Fio da Barra Vertical (91) ao fio da consola. **Veja o desenho inserido. Os conectores devem deslizar entre si com facilidade e ficar encaixados.** Se assim não acontecer, rode um deles e volte a tentar. **SE NÃO LIGAR DEVIDAMENTE OS CONETORES, A CONSOLA PODE FICAR DANIFICADA QUANDO LIGAR A CORRENTE.** Depois, retire o atilho para fio do Fio da Barra Vertical.



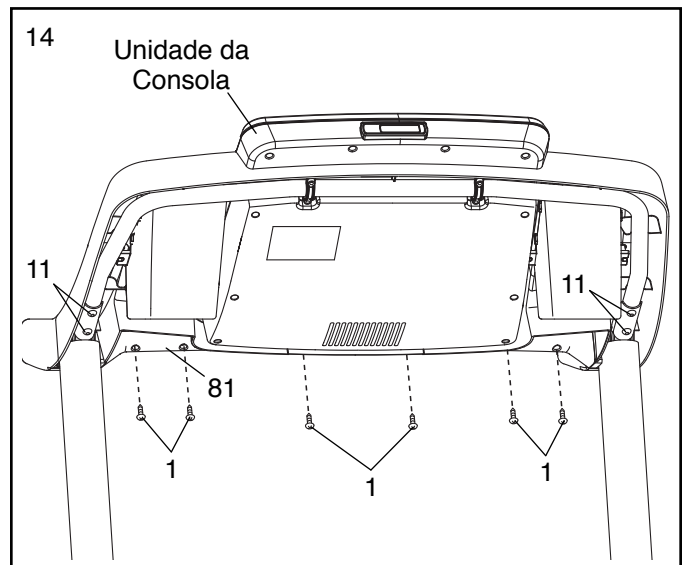
13. Coloque a unidade da consola sobre os Apoios para as Mãos (79). **Certifique-se de que não haja nenhum fio trilhado.** Insira o excesso do Fio da Barra Vertical (91) atrás da Estrutura da Consola (63).

Fixe a unidade da consola aos suportes dos Apoios para as Mãos (79) com os quatro Parafusos 5/16" x 5/8" (11) que retirou no passo 9. **Não aperte já completamente os Parafusos.**

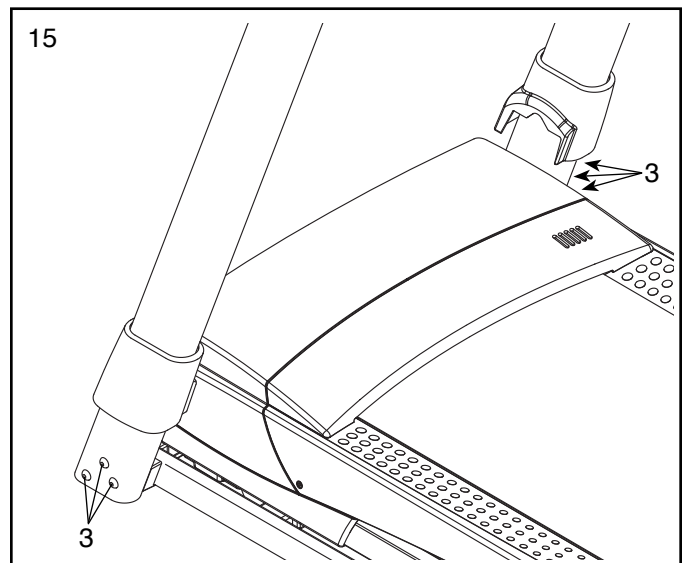


14. Fixe a Barra de Apoio das Pulsações (81) à unidade da consola com seis Parafusos #8 x 1/2" (1). **Enrosque os seis Parafusos e depois aperte-os.**

Aperte firmemente os quatro Parafusos 5/16" x 5/8" (11).



15. Aperte os seis Parafusos 3/8" x 4" (3).

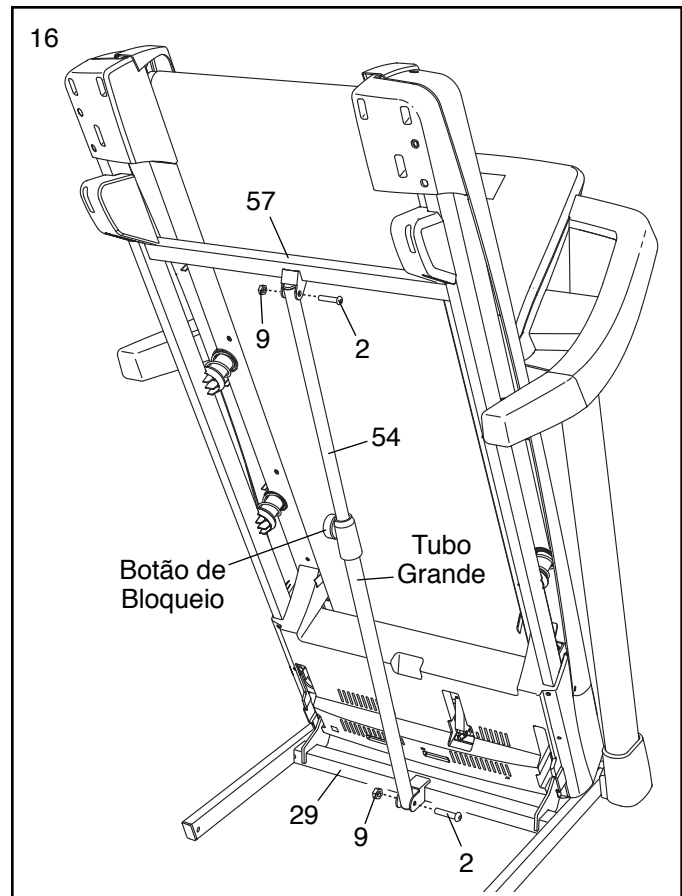


16. Levante a Estrutura (57) até à posição mostrada. **Peça a outra pessoa para segurar a Estrutura até que o passo 17 fique concluído.**

Oriente o Fecho de Arrumação (54) de modo a que o tubo grande e o botão de bloqueio fiquem nas posições mostradas.

Remova quaisquer atilhos da extremidade do Fecho de Arrumação (54). Fixe a extremidade inferior do Fecho de Arrumação à Base (29) com um Pino $3/8'' \times 2''$ (2) e uma Porca $3/8''$ (9).

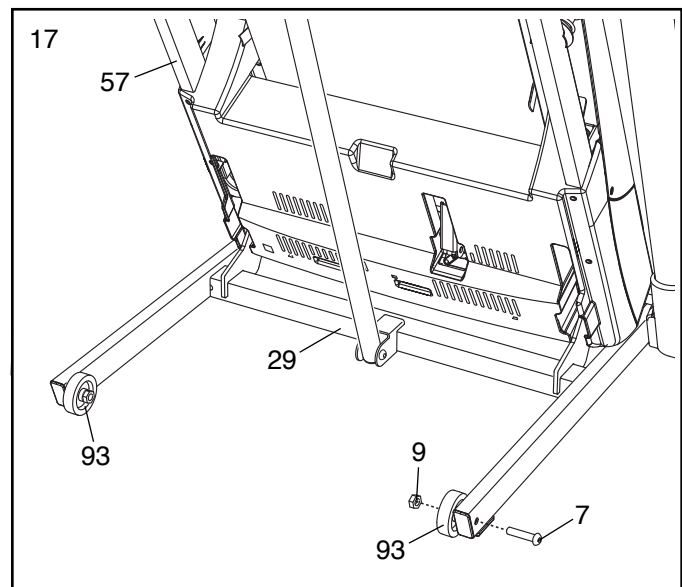
Fixe a extremidade superior do Fecho de Arrumação (54) à Estrutura (57) com um Pino $3/8'' \times 2''$ (2) e uma Porca $3/8''$ (9).



17. Fixe uma Roda (93) à Base (29) com um Pino $3/8'' \times 2 \ 1/2''$ (7) e uma Porca $3/8''$ (9). **Não aperte demasiado a Porca; a Roda deve girar livremente.**

Fixe a outra Roda (93) ao outro lado da Base (29) da mesma maneira.

Consulte **COMO BAIXAR A ESTEIRA PARA UTILIZAÇÃO** na página 24. Baixe a Estrutura (57) até ao chão.



18. **Certifique-se de que todas as peças fiquem devidamente apertadas antes de utilizar a esteira.** Se houver folhas de plástico sobre os autocolantes da esteira, retire-as. Para proteger o chão ou a alcatifa, ponha um tapete por baixo da esteira. Nota: Podem estar incluídas peças extra. Guarde a chave sextavada incluída num lugar seguro; a chave sextavada é utilizada para ajustar a cinta de caminhar (consulte as páginas 26 e 27).

FUNCIONAMENTO E AJUSTES

COMO LIGAR O CABO DE ALIMENTAÇÃO

Utilize um Supressor de Picos de Corrente

A sua esteira, como outros equipamentos eletrónicos, pode ficar danificada por variações de voltagem súbitas na energia de sua casa. As condições climatéricas ou o facto de ligar ou desligar outros aparelhos podem causar picos de corrente, sobrecargas ou interferências. **Para diminuir o risco de danificar a esteira, utilize-o sempre com um supressor de picos de corrente. Para adquirir um supressor de picos de corrente, consulte a precaução 13 na página 3.**

Utilize somente um supressor registado na norma UL 1449 como supressor de picos de voltagem transitórios (TVSS). O supressor de picos de corrente deve ter uma classificação de voltagem suprimida UL de 400 volts ou menos e uma dissipação mínima de picos de corrente de 450 joules. O supressor de picos de corrente deve ter uma classificação eléctrica de 120 volts CA e 15 amperes. O supressor de picos de corrente deve ter uma luz de monitorização para indicar se está a funcionar devidamente. **A não utilização de um supressor de picos de corrente em bom funcionamento pode causar danos no sistema de controlo da esteira e lesões graves aos utilizadores.**

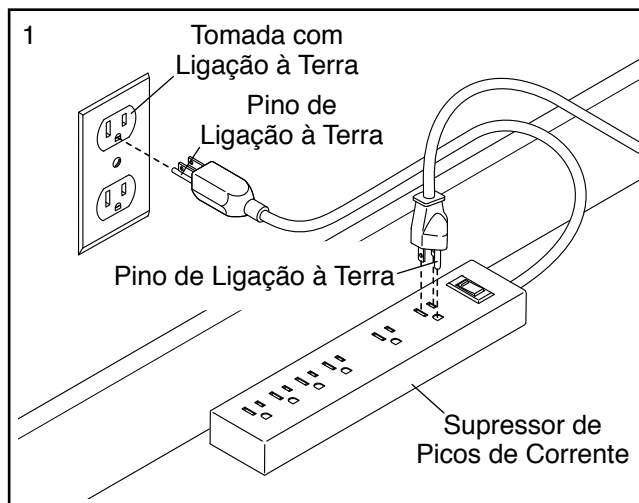
Ligue o Cabo de Alimentação

A tomada tem de ter ligação à terra. Se algo funcionar mal ou avariar, a ligação à terra proporciona um caminho de menor resistência à corrente eléctrica, reduzindo o risco de choque eléctrico. O cabo de alimentação da esteira tem uma ficha com um pino de ligação à terra (veja o desenho 1 nesta página).

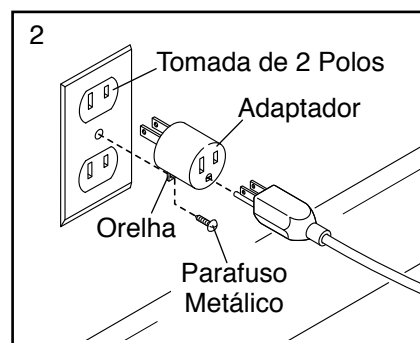
⚠ PERIGO: A ligação incorreta do cabo de alimentação aumenta o risco de choque eléctrico. Não modifique a ficha; se esta não servir na tomada, peça a um electricista qualificado para lhe instalar uma tomada adequada. Se não tiver a certeza de que a esteira esteja devidamente ligado à terra, contacte um electricista qualificado.

Ligue o cabo de alimentação a um supressor de picos de corrente e este a uma tomada adequada que esteja devidamente instalada e ligada à terra, em conformidade com todos os códigos e leis locais. **A tomada**

deve estar num circuito com tensão nominal de 120 volts capaz de conduzir 15 amperes ou mais. Para evitar sobrecarregar o circuito, não ligue outros dispositivos eléctricos, excetuando dispositivos de baixo consumo, como carregadores de telemóveis, ao supressor de picos ou a uma tomada no mesmo circuito. **IMPORTANTE: A esteira não é compatível com tomadas equipadas com disjuntor GFCI e poderá não ser compatível com tomadas equipadas com disjuntor AFCI.**

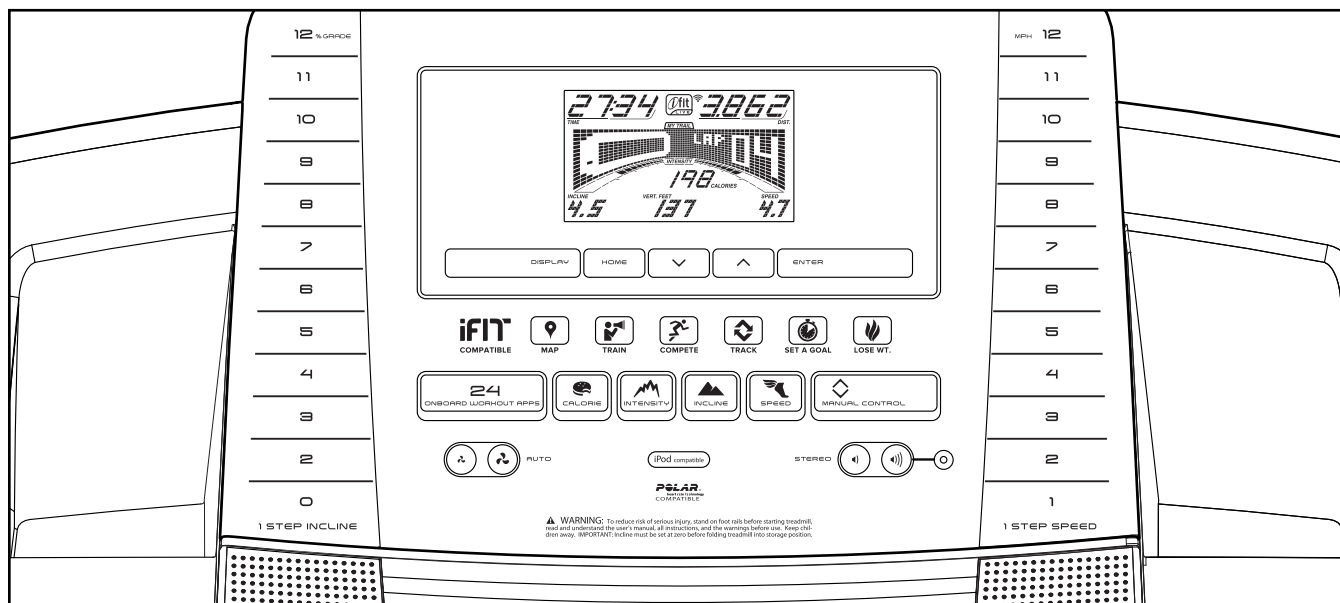


Pode ser utilizado um adaptador temporário para ligar o supressor de picos de corrente a uma tomada de 2 polos se não estiver disponível uma tomada devidamente ligada à terra.



A orelha ou o cabo que sai do adaptador deve ser conetado com um parafuso metálico a uma ligação à terra permanente, como uma tampa de caixa de tomada devidamente ligada à terra. **Algumas tampas de caixas de tomadas de 2 polos não têm ligação à terra. Antes de utilizar um adaptador, contacte um electricista qualificado para saber se a tampa da caixa da tomada está ligada à terra. O adaptador temporário só deve ser utilizado até que possa ser instalada uma tomada devidamente ligada à terra por um electricista qualificado.**

DIAGRAMA DA CONSOLA



APLICAÇÃO DO AUTOCOLANTE DE AVISO

Localize na consola os avisos em inglês. Pode encontrar os mesmos avisos em outros idiomas na folha de autocolantes incluída. Aplique na consola o autocolante de aviso em português.

FUNCIONALIDADES DA CONSOLA

A consola da esteira oferece uma gama impressionante de funcionalidades concebidas para tornar as suas sessões de exercício mais eficazes e agradáveis. Quando utilizar o modo manual, pode alterar a velocidade e a inclinação da esteira bastando tocar num botão. Enquanto faz exercício, a consola apresenta instantaneamente informações sobre o mesmo. Pode até medir a frequência cardíaca utilizando o monitor da frequência cardíaca do punho.

Além disso, a consola oferece vinte e quatro sessões de exercício integradas: seis de calorías, seis de intensidade, seis de inclinação e seis de velocidade. Cada sessão de exercício controla automaticamente a velocidade e a inclinação da esteira à medida que o(a) orienta ao longo de exercícios eficazes.

A consola também possui um modo iFit, que permite que a esteira comunique com a sua rede sem fios através de um módulo iFit opcional. Com o modo iFit, pode descarregar sessões de exercício personalizadas, criar as suas próprias, acompanhar os resultados das mesmas, competir com outros utilizadores iFit e aceder a muitas outras funcionalidades. **Para adquirir um módulo iFit em qualquer altura, vá a www.iFit.com ou ligue para o número de telefone indicado na capa deste manual.**

Enquanto se exercita, pode até ouvir os seus audioclips ou músicas de exercício favoritos com o sistema de som estéreo da consola.

Para ligar a corrente, consulte a página 17. **Para utilizar o modo manual**, consulte a página 17. **Para utilizar uma sessão de exercício integrada**, consulte a página 20. **Para utilizar uma sessão de exercício com objetivo definido**, consulte a página 21. **Para utilizar uma sessão de exercício iFit**, consulte a página 21. **Para utilizar o sistema de som estéreo**, consulte a página 22. **Para utilizar o modo de informação**, consulte a página 23.

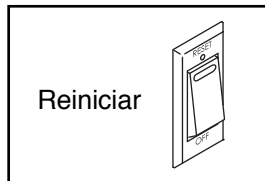
Nota: A consola pode apresentar a velocidade e a distância em quilómetros ou em milhas. Para descobrir qual a unidade de medida selecionada, consulte O MODO DE INFORMAÇÃO na página 23. Para maior simplicidade, todas as instruções nesta secção se referem a milhas.

IMPORTANTE: Se a consola estiver coberta com películas de plástico, retire-as. Para evitar danos na plataforma de caminhar, use calçado desportivo limpo durante a utilização da esteira. Na primeira vez que utilizar a esteira, observe o alinhamento da cinta de caminhar e centre-a se necessário (consulte a página 27).

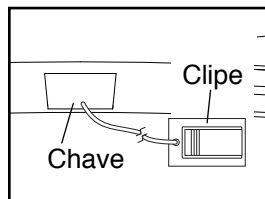
COMO LIGAR A CORRENTE

IMPORTANTE: Se a esteira tiver estado exposto a temperaturas frias, deixe-o aquecer até à temperatura ambiente antes de ligar a corrente. Se não o fizer, pode danificar os ecrãs da consola ou outros componentes elétricos.

Ligue o cabo de alimentação (consulte a página 15). Depois, localize o interruptor na estrutura da esteira, junto ao cabo de alimentação. Coloque o interruptor na posição de Reset (reinício).



IMPORTANTE: A consola possui um modo de demonstração, concebido para ser utilizado se a esteira estiver em exposição numa loja. Se os ecrãs se iluminarem logo que o cabo de alimentação for ligado e o interruptor posto na posição de reinício, o modo de demonstração está ativo. Para desativar o modo de demonstração, prima o botão Stop (parar) por alguns segundos. Se os ecrãs se mantiverem iluminados, consulte O MODO DE INFORMAÇÃO na página 23 para desativar o modo de demonstração.



Depois, ponha-se sobre as bermas de apoio para os pés da esteira. Localize o clipe ligado à chave e prenda-o à cintura da sua roupa. Em seguida, insira a chave na consola. Após um momento, os ecrãs iluminar-se-ão. **IMPORTANTE:** Numa situação de emergência, a chave pode ser retirada da consola, fazendo com que a cinta de caminhar abraque até parar. Teste o clipe recuando cuidadosamente alguns passos; se a chave não sair da consola, ajuste a posição do clipe.

COMO UTILIZAR O MODO MANUAL

1. Insira a chave na consola.

Consulte COMO LIGAR A CORRENTE à esquerda.

2. Selecione o modo manual.

Se não estiver selecionado o modo manual, prima o botão Manual Control (controlo manual) na consola.

3. Ponha a cinta de caminhar em movimento.

Para iniciar o movimento da cinta de caminhar, prima o botão Start (iniciar), o botão de aumentar Speed (velocidade) ou um dos botões 1 Step Speed (velocidade passo a passo) numerados de 1 a 12.

Se premir o botão Start ou o botão de aumentar Speed, a cinta de caminhar começará a mover-se a 1 mph. Enquanto se exercita, altere a velocidade da cinta de caminhar conforme desejar, premindo os botões de aumentar ou diminuir Speed. De cada vez que premir um botão, a configuração de velocidade alterar-se-á em 0,1 mph; se mantiver o botão premido, a configuração de velocidade alterar-se-á em incrementos de 0,5 mph. Nota: Depois de premir o botão, poderá demorar um momento até a cinta de caminhar atingir a velocidade selecionada.

Se premir um dos botões 1 Step Speed numerados, a velocidade da cinta de caminhar alterar-se-á gradualmente até atingir a configuração de velocidade selecionada. Para selecionar uma configuração de velocidade que inclua um valor decimal, como 3,5 mph, prima dois botões numerados sucessivamente. Por exemplo, para selecionar uma configuração de velocidade de 3,5 mph, prima o botão 3 e, imediatamente a seguir, prima o botão 5. Nota: Esta função não estará ativa se a consola estiver definida para unidades métricas.

Para parar a cinta de caminhar, prima o botão Stop (parar). O tempo começará a piscar no ecrã. Para reiniciar o movimento da cinta de caminhar, prima o botão Start ou o botão de aumentar Speed.

4. **Altere a inclinação da esteira conforme pretendido.**

Para alterar a inclinação da esteira, prima os botões de aumentar ou diminuir Incline (inclinação) ou um dos botões numerados 1 Step Incline (inclinação passo a passo). De cada vez que premir um dos botões, a esteira ajustar-se-á gradualmente à configuração de inclinação selecionada.

5. **Siga o seu progresso com os ecrãs.**

Enquanto caminha ou corre sobre a esteira, o ecrã pode apresentar as seguintes informações sobre a sessão de exercício:

- O tempo decorrido
- A distância que caminhou ou correu
- A barra de intensidade da sessão de exercício
- O número aproximado de calorias queimadas
- O nível de inclinação da esteira
- O número de pés verticais que trepou
- A velocidade da cinta de caminhar
- A sua frequência cardíaca (consulte o passo 6 na página 19)
- A matriz

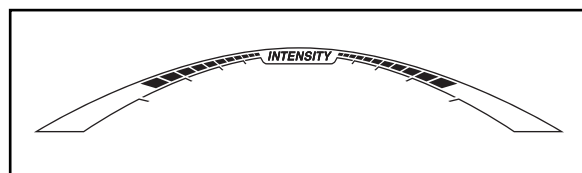
A matriz oferece vários separadores no ecrã. Prima os botões de aumentar e diminuir junto ao botão Enter (introdução) até que surja o separador pretendido.

O separador Incline (inclinação) apresenta um perfil das configurações de inclinação da sessão de exercício. No fim de cada minuto aparece um novo segmento. O separador Speed (velocidade) apresenta um perfil das configurações de velocidade da sessão de exercício.

O separador My Trail (o meu percurso) apresenta uma pista que representa 400 m (1/4 de milha). À medida que se exercita, o retângulo branco apresenta o seu progresso. O separador My Trail apresenta também o número de voltas concluídas.

O separador Calorie (calorias) apresenta o número aproximado de calorias que queimou. A altura de cada segmento representa a quantidade de calorias queimadas durante o mesmo. Quando for selecionado o separador Calorie, o ecrã das calorias apresentará o número aproximado de calorias queimadas por hora.

Enquanto se exercita, a barra do nível de intensidade da sessão de exercício indica o nível aproximado de intensidade do exercício.



Prima o botão Home (início) para regressar ao menu predefinido (consulte O MODO DE INFORMAÇÃO na página 23 para configurar o menu predefinido). Se necessário, volte a premir o botão Home.

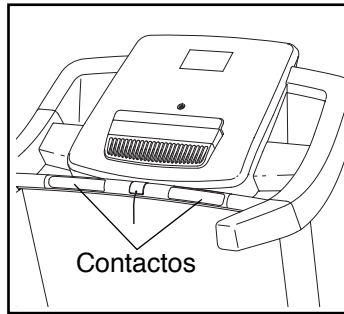
Quando estiver ligado um módulo iFit, o símbolo de comunicação sem fios no topo do ecrã indicará a força do sinal da sua rede sem fios. Quatro arcos indicam força plena do sinal.



Para reiniciar os ecrãs, prima o botão Stop, retire a chave e volte a inseri-la.

6. Meça a sua frequência cardíaca se desejar.

Antes de utilizar o monitor da frequência cardíaca do punho, retire as películas de plástico dos contactos metálicos da barra de pulsações. Além disso, certifique-se de que tenha as mãos limpas.

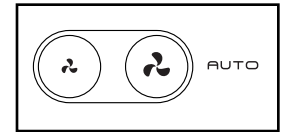


Para medir a sua frequência cardíaca, **ponha-se sobre as bermas de apoio para os pés** e agarre a barra de pulsações com as palmas nos contactos metálicos; **evite mover as mãos**. Quando a pulsação for detetada, piscará no ecrã de calorías um indicador em forma de coração de cada vez que o seu coração bater, aparecerão um ou dois traços e finalmente será apresentada a frequência cardíaca. **Para uma leitura mais precisa da frequência cardíaca, continue a agarrar os contactos durante cerca de 15 segundos.**

7. Ligue a ventoinha se desejar.

A ventoinha possui diversas configurações de velocidade e um modo automático. Quando for seleccionado o modo automático, a velocidade da ventoinha aumentará ou diminuirá automaticamente, conforme a velocidade da cinta de caminhar aumente ou diminua.

Prima repetidamente o botão da ventoinha pequena para seleccionar uma velocidade ou para a desligar. Prima o botão da ventoinha grande Auto (automático) para seleccionar o modo automático ou para a desligar.



8. Quando acabar de fazer exercício, retire a chave da consola.

Ponha-se sobre as bermas de apoio para os pés, prima o botão Stop e **ajuste a inclinação da esteira para o nível mais baixo. A inclinação deve estar na configuração mais baixa, caso contrário pode danificar a esteira quando o dobrar para a posição de arrumação.** Depois, retire a chave da consola e guarde-a num lugar seguro.

Quando acabar de utilizar a esteira, ponha o interruptor na posição de Off (desligado) e desconete o cabo de alimentação. **IMPORTANTE: Se não o fizer, os componentes eléctricos da esteira podem gastar-se prematuramente.**

COMO UTILIZAR UMA SESSÃO DE EXERCÍCIO INTEGRADA

1. Insira a chave na consola.

Consulte COMO LIGAR A CORRENTE na página 17.

2. Selecione uma sessão de exercício integrada.

Para selecionar uma sessão de exercício integrada, prima repetidamente o botão Calorie (calorias), o botão Intensity (intensidade), o botão Incline (inclinação) ou o botão Speed (velocidade) até surgir no ecrã a sessão de exercício pretendida.

Quando selecionar uma sessão de exercício integrada, o ecrã apresentará a duração e o nome da sessão de exercício. Adicionalmente, aparecerá na matriz um perfil das configurações de velocidade da sessão de exercício. Se selecionar uma sessão de exercício de calorias, surgirá no nome da sessão de exercício o número aproximado de calorias que queimará.

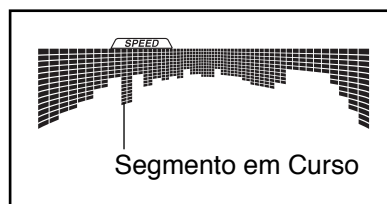
3. Inicie a sessão de exercício.

Prima o botão Start (iniciar) ou o botão de aumentar Speed (velocidade) para iniciar a sessão de exercício. Um momento após premir o botão, a esteira ajustar-se-á automaticamente às primeiras configurações de velocidade e inclinação da sessão de exercício. Agarre os apoios para as mãos e comece a caminhar.

Cada sessão de exercício está dividida em segmentos. Para cada segmento estão programadas uma configuração de velocidade e uma configuração de inclinação. Nota: Poderão estar programadas as mesmas configurações de velocidade e/ou inclinação para segmentos consecutivos.

Durante a sessão de exercício, os perfis dos separadores de velocidade e inclinação apresentam

o seu progresso. O segmento intermitente do perfil representa o segmento em curso da sessão de exercício. A altura do segmento intermitente indica a configuração de velocidade ou inclinação do segmento em curso. No final de cada segmento ouve-se uma série de sons e o segmento seguinte do perfil começa a piscar. Se estiverem programadas



configurações de velocidade e/ou inclinação diferentes para o segmento seguinte, estas piscarão no ecrã para o(a) alertar e a esteira ajustar-se-á automaticamente a elas.

A sessão de exercício continuará dessa forma até o último segmento do perfil ficar intermitente no ecrã e o último segmento terminar. Nessa altura, a cinta de caminhar abrandará até parar.

Nota: O objetivo de calorias é uma estimativa do número de calorias que queimará durante a sessão de exercício. O número real de calorias queimadas depende de vários fatores, como o seu peso. Além disso, se mudar manualmente a velocidade ou a inclinação da esteira durante a sessão de exercício, o número de calorias queimadas será afetado.

Se, em qualquer momento da sessão de exercício, considerar a configuração de velocidade ou de inclinação demasiado alta ou baixa, pode preterir-la manualmente, premindo os botões Speed ou Incline (inclinação); **contudo, quando começar o segmento seguinte da sessão de exercício, a esteira ajustar-se-á automaticamente às configurações de velocidade e inclinação do mesmo.**

Para parar a sessão de exercício em qualquer altura, prima o botão Stop (parar). O tempo começará a piscar no ecrã. Para retomar a sessão de exercício, prima o botão Start ou o botão de aumentar Speed. A cinta de caminhar começará a mover-se a 1 mph. Quando começar o segmento seguinte da sessão de exercício, a esteira ajustar-se-á automaticamente às configurações de velocidade e inclinação do mesmo.

4. Siga o seu progresso com os ecrãs.

Consulte o passo 5 na página 18. Se selecionar uma sessão de exercício integrada, o ecrã apresentará o tempo restante em vez do tempo decorrido.

5. Meça a sua frequência cardíaca se desejar.

Consulte o passo 6 na página 19.

6. Ligue a ventoinha se desejar.

Consulte o passo 7 na página 19.

7. Quando acabar de fazer exercício, retire a chave da consola.

Consulte o passo 8 na página 19.

COMO UTILIZAR UMA SESSÃO DE EXERCÍCIO COM OBJETIVO DEFINIDO

1. Insira a chave na consola.

Consulte COMO LIGAR A CORRENTE na página 17.

2. Defina um objetivo de calorias, distância ou tempo.

Prima repetidamente o botão Set A Goal (definir um objetivo) até aparecer no ecrã o nome do objetivo pretendido.

Em seguida, prima os botões de aumentar e diminuir junto ao botão Enter (introdução) para seleccionar o objetivo pretendido.

3. Inicie a sessão de exercício.

Prima o botão Start (iniciar) para iniciar a sessão de exercício. Um momento após premir o botão, a cinta de caminhar começará a mover-se. Agarre os apoios para as mãos e comece a caminhar.

A sessão de exercício funcionará da mesma forma que o modo manual (consulte as páginas 17 a 19).

A sessão de exercício continuará até atingir o objetivo definido. Nessa altura, a cinta de caminhar abrandará até parar.

Nota: O objetivo de calorias é uma estimativa do número de calorias que queimará durante a sessão de exercício. O número real de calorias queimadas depende de vários fatores, como o seu peso.

4. Siga o seu progresso com os ecrãs.

Consulte o passo 5 na página 18.

5. Meça a sua frequência cardíaca se desejar.

Consulte o passo 6 na página 19.

6. Ligue a ventoinha se desejar.

Consulte o passo 7 na página 19.

7. Quando acabar de fazer exercício, retire a chave da consola.

Consulte o passo 8 na página 19.

COMO UTILIZAR UMA SESSÃO DE EXERCÍCIO IFIT

Nota: Para utilizar uma sessão de exercício iFit, precisa de ter um módulo iFit opcional. **Para adquirir um módulo iFit em qualquer altura, vá a www.iFit.com ou ligue para o número de telefone indicado na capa deste manual.** Também precisa de acesso a um computador com uma porta USB e ligação à Internet. Além disso, precisa de acesso a uma rede sem fios que inclua um router 802.11b preparado para emissão SSID (as redes ocultas não são suportadas). Também precisa de estar registado em iFit.com.

1. Insira a chave na consola.

Consulte COMO LIGAR A CORRENTE na página 17.

2. Insira o módulo iFit na consola.

Para inserir o módulo iFit, consulte as instruções que acompanham o mesmo.

IMPORTANTE: Para satisfazer os requisitos de conformidade da exposição eletromagnética, a antena e o transmissor do módulo iFit devem estar a, pelo menos, 20 cm de qualquer pessoa e não devem estar próximos de outros transmissores ou antenas nem ligados aos mesmos.

3. Selecione um utilizador.

Se estiverem registados vários utilizadores, pode alternar entre eles no ecrã principal do iFit. Prima os botões de aumentar e diminuir junto ao botão Enter (introdução) para seleccionar um utilizador.

4. Selecione uma sessão de exercício iFit.

Para descarregar uma sessão de exercício iFit da sua agenda, prima os botões Map (mapa), Train (treinar) ou Lose Wt. (perder peso) para descarregar a sessão de exercício seguinte do respetivo tipo.

Para competir numa corrida que tenha agendado previamente, prima o botão Compete (competir).

Para repetir uma sessão de exercício iFit recente da sua agenda, comece por premir o botão Track (pista). Em seguida, utilize os botões de aumentar e diminuir para seleccionar a sessão de exercício pretendida. Depois, prima o botão Enter para iniciar a sessão de exercício.

Para mais informações sobre as sessões de exercício iFit, consulte www.iFit.com.

Quando selecionar uma sessão de exercício iFit, o ecrã apresentará o nome, a duração, a configuração de velocidade máxima e a distância da sessão de exercício. O ecrã apresentará também o número aproximado de calorias que queimará durante a sessão de exercício e um perfil das configurações de velocidade da mesma.

Se selecionar uma sessão de exercício de competição, o ecrã poderá fazer a contagem decrescente até ao começo da corrida.

Nota: Cada botão iFit pode também executar duas sessões de exercício de demonstração. Para utilizar as sessões de exercício de demonstração, retire o módulo iFit da consola e prima um dos botões iFit.

5. Inicie a sessão de exercício.

Consulte o passo 3 na página 20.

Em algumas sessões de exercício, a voz de um treinador pessoal orientá-lo(a)-á ao longo das mesmas. Pode selecionar uma configuração áudio para o treinador pessoal (consulte O MODO DE INFORMAÇÃO na página 23).

Para parar a sessão de exercício em qualquer altura, prima o botão Stop (parar). O tempo começará a piscar no ecrã. Para retomar a sessão de exercício, prima o botão Start (iniciar) ou o botão de aumentar Speed (velocidade). A cinta de caminhar começará a mover-se à velocidade configurada para o primeiro segmento da sessão de exercício. Quando começar o segmento seguinte da sessão de exercício, a esteira ajustar-se-á automaticamente às configurações de velocidade e inclinação do mesmo.

6. Siga o seu progresso com os ecrãs.

Consulte o passo 5 na página 18.

O separador My Trail (o meu percurso) apresentará um mapa do caminho percorrido a caminhar ou a correr, ou uma pista e o número de voltas concluídas.

Durante uma sessão de exercício de competição, o separador Competition (competição) apresentará o seu progresso na corrida. Durante a corrida, a linha de cima da matriz mostrará a parte da corrida que já completou. As outras linhas mostrarão os seus quatro adversários principais. O final da matriz representa o final da corrida.

7. Meça a sua frequência cardíaca se desejar.

Consulte o passo 6 na página 19.

8. Ligue a ventoinha se desejar.

Consulte o passo 7 na página 19.

9. Quando acabar de fazer exercício, retire a chave da consola.

Consulte o passo 8 na página 19.

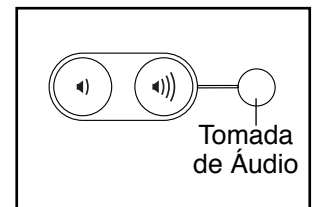
Para mais informações acerca do modo iFit, vá a www.iFit.com.

COMO UTILIZAR O SISTEMA DE SOM ESTÉREO

Para ouvir música ou audiolivros através das colunas estéreo da consola, deve ligar o seu leitor de MP3, leitor de CD ou outro leitor de áudio pessoal à consola através da tomada de áudio.

Ligue uma extremidade do seu cabo de áudio à tomada de áudio da consola. Ligue a outra extremidade a uma tomada do seu leitor de MP3, leitor de CD ou outro leitor de áudio pessoal. **Certifique-se de que o cabo de áudio fique bem conetado.**

Em seguida, prima o botão de reprodução do seu leitor de MP3, leitor de CD ou outro leitor de áudio pessoal. Ajuste o volume no seu leitor de áudio pessoal ou prima os botões de aumentar e diminuir o volume na consola.



Se utilizar um leitor pessoal de CD e o CD saltar, ponha-o no chão ou noutra superfície plana em vez de o pousar na consola.

O MODO DE INFORMAÇÃO

A consola possui um modo de informação que mantém um registo de dados sobre a esteira e lhe permite personalizar as configurações da consola.

1. Selecione o modo de informação.

Para seleccionar o modo de informação, prima o botão Stop (parar) ao inserir a chave na consola e, em seguida, largue o botão Stop. Quando estiver seleccionado o modo de informação, surgirão no ecrã as seguintes informações:

O ecrã de tempo apresentará o número total de horas de funcionamento da esteira.

O ecrã de distância apresentará o número total de milhas ou quilómetros que a cinta de caminhar se deslocou.

A parte inferior do ecrã indicará o estado de um módulo iFit. Se estiver ligado um módulo iFit, o ecrã apresentará as palavras WIFI MODULE (módulo WiFi). Se estiver ligado um módulo USB, o ecrã apresentará as palavras USB/SD MODULE (módulo USB/SD). Se não estiver ligado nenhum módulo, o ecrã apresentará as palavras NO IFIT MODULE (sem módulo iFit).

2. Selecione os ecrãs opcionais.

Enquanto estiver seleccionado o modo de informação, a matriz apresentará vários ecrãs opcionais. Prima o botão de diminuir junto ao botão Enter (introdução) para seleccionar cada um dos ecrãs seguintes:

UNITS (unidades)—Para alterar a unidade de medida, prima o botão Enter. Para ver a distância em milhas, selecione ENGLISH (inglês). Para ver a distância em quilómetros, selecione METRIC (métrico).

DEMO (demonstração)—A consola inclui um modo de demonstração do ecrã, concebido para ser utilizado se a esteira estiver em exposição numa loja. Enquanto o modo de demonstração estiver ativo, a consola funcionará normalmente quando ligar o cabo de alimentação, colocar o

interruptor na posição de reinício e inserir a chave na consola. No entanto, quando retirar a chave, os ecrãs permanecerão iluminados, embora os botões não funcionem. Se o modo de demonstração estiver ativo, aparecerá na matriz a palavra ON (ligado). Para ativar ou desativar o modo de demonstração, prima o botão Enter.

CONTRAST LVL (nível de contraste)—Prima os botões de aumentar e diminuir Incline (inclinação) para ajustar o nível de contraste do ecrã.

Se estiver ligado um módulo, também pode seleccionar o seguinte ecrã:

TRAINER VOICE (voz do treinador)—Para ligar ou desligar a voz do treinador pessoal, prima o botão Enter.

Se estiver ligado um módulo iFit, também pode seleccionar os seguintes ecrãs:

DEFAULT MENU (menu predefinido)—O menu predefinido aparece quando inserir a chave na consola ou quando premir o botão Home (início). Prima repetidamente o botão Enter para seleccionar o ecrã manual principal ou o ecrã iFit como menu predefinido.

CHECK WIFI STATUS (verificar estado WiFi)—Prima o botão Enter para verificar o estado do seu módulo iFit. O ecrã inferior apresentará o número da versão do software, a rede SSID, o tipo de encriptação da rede, o estado da ligação, a força do sinal sem fios, o endereço IP do módulo, o número e o nome dos utilizadores registados, os resultados da busca de DNS e o estado do servidor iFit.

SEND/RECEIVE DATA (enviar/receber dados)—Para enviar e receber sessões de exercício, registos de sessões de exercício e atualizações, prima o botão Enter. Quando o processo estiver finalizado, surgirão no ecrã as palavras TRANSFERS DONE (transferências concluídas).

3. Saia do modo de informação.

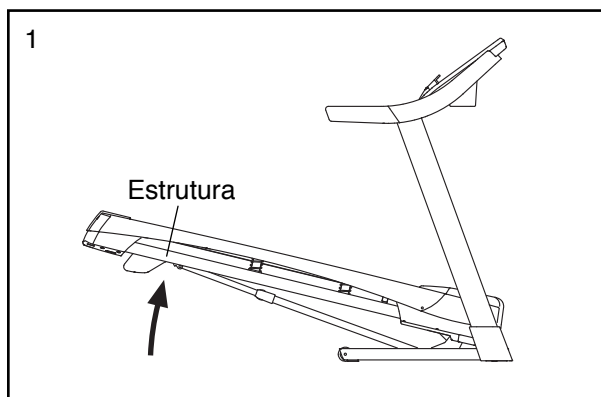
Para sair do modo de informação, retire a chave da consola.

COMO DOBRAR E MOVER A ESTEIRA

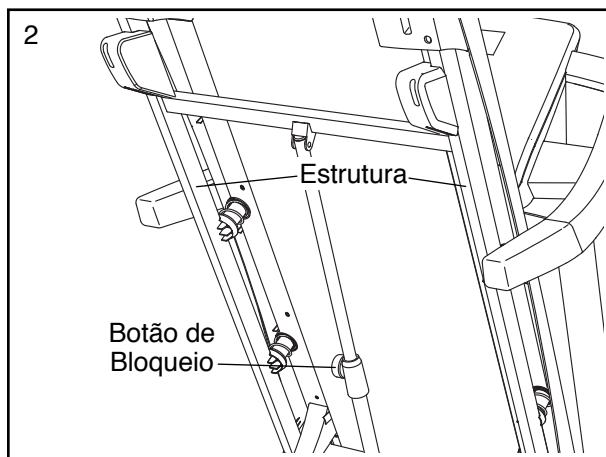
COMO DOBRAR A ESTEIRA

Para evitar danificar a esteira, ajuste a inclinação para a posição mais baixa antes de o dobrar. Em seguida, retire a chave e desligue o cabo de alimentação. **ATENÇÃO:** Deve ser capaz de levantar, com segurança, 20 kg para erguer, baixar ou mover a esteira.

1. Segure firmemente a estrutura metálica pelo ponto indicado pela seta em baixo. **ATENÇÃO: Não segure a estrutura pelas bermas plásticas de apoio para os pés. Dobre as pernas e mantenha as costas direitas.**



2. Levante a estrutura até que o botão de bloqueio se fixe na posição de arrumação. **ATENÇÃO: Certifique-se de que o botão de bloqueio fique encaixado.**

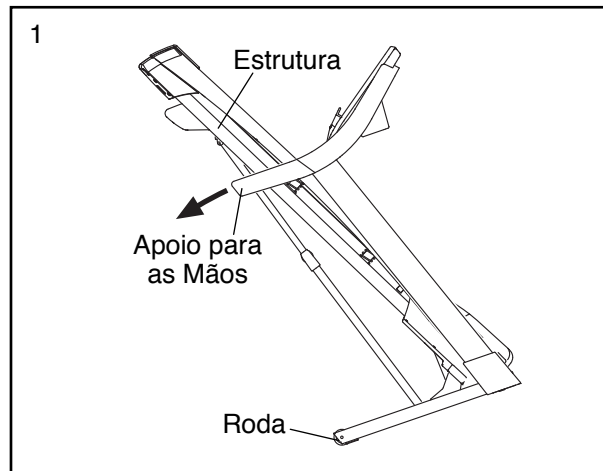


Para proteger o chão ou a alcatifa, ponha um tapete debaixo da esteira. Mantenha a esteira afastado da luz solar direta. Não deixe a esteira na posição de arrumação a temperaturas superiores a 30° C.

COMO MOVER A ESTEIRA

Antes de mover a esteira, dobre-o conforme descrito à esquerda. **ATENÇÃO: Certifique-se de que o botão de bloqueio fique encaixado na posição de arrumação. Para mover a esteira podem ser necessárias duas pessoas.**

1. Agarre a estrutura e um apoio para as mãos e apoie um pé contra uma das rodas.



2. Puxe o apoio para as mãos para trás até a esteira rolar sobre as rodas e mova-o cuidadosamente para o lugar pretendido. **ATENÇÃO: Não mova a esteira sem o inclinar para trás, não puxe pela estrutura e não mova a esteira sobre uma superfície irregular.**
3. Coloque um pé contra uma roda e baixe cuidadosamente a esteira.

COMO BAIXAR A ESTEIRA PARA UTILIZAÇÃO

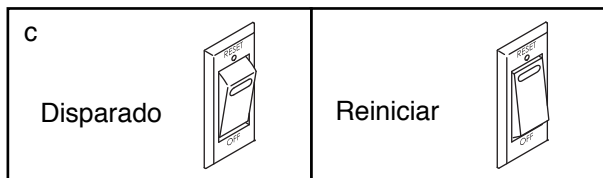
1. **Veja o desenho 2.** Segure a extremidade superior da esteira com a mão direita. Em seguida, puxe o botão de bloqueio para a esquerda e segure-o. **IMPORTANTE: Não rode o botão de bloqueio.** Se necessário, empurre a estrutura ligeiramente para a frente. Rode a estrutura para baixo alguns centímetros e largue o botão de bloqueio.
2. **Veja o desenho 1 à esquerda.** Segure firmemente a estrutura metálica com ambas as mãos e baixe-a até ao chão. **ATENÇÃO: Não segure a estrutura pelas bermas plásticas de apoio para os pés nem a deixe cair. Dobre as pernas e mantenha as costas direitas.**

RESOLUÇÃO DE PROBLEMAS

A maioria dos problemas da esteira pode ser resolvida através dos passos simples descritos abaixo. Procure o sintoma aplicável e siga os passos listados. Se precisar de assistência adicional, consulte a capa deste manual.

SINTOMA: O aparelho não liga

- Certifique-se de que o cabo de alimentação esteja conectado a um supressor de picos de corrente e este a uma tomada devidamente ligada à terra (consulte a página 15). Utilize somente um supressor de picos de corrente que cumpra todas as especificações descritas na página 15. **IMPORTANTE: A esteira não é compatível com tomadas equipadas com disjuntor GFCI e poderá não ser compatível com tomadas equipadas com disjuntor AFCI.**
- Após ligar o cabo de alimentação, certifique-se de que a chave esteja inserida na consola.
- Verifique o interruptor localizado na estrutura da esteira, junto ao cabo de alimentação. Se o botão estiver saliente, conforme mostrado, o interruptor disparou. Para repor o interruptor, espere cinco minutos e carregue novamente no botão para dentro.



SINTOMA: A corrente desliga-se durante a utilização

- Verifique o interruptor (veja o desenho acima). Se o interruptor tiver disparado, espere cinco minutos e carregue novamente no botão para dentro.
- Certifique-se de que o cabo de alimentação esteja ligado. Se estiver, desligue-o, espere cinco minutos e volte a ligá-lo.

- Retire a chave da consola e, em seguida, insira-a novamente.
- Se a esteira continuar sem funcionar, consulte a capa deste manual.

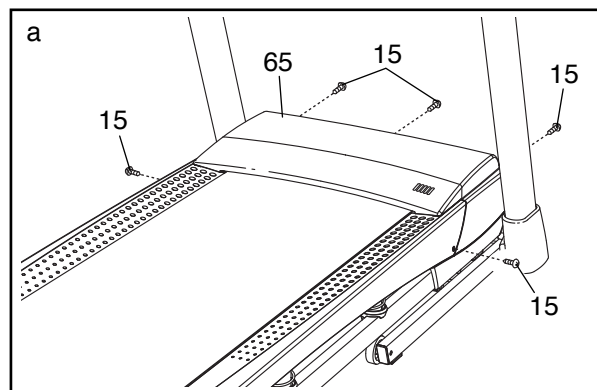
SINTOMA: Os ecrãs da consola permanecem iluminados quando a chave é retirada da mesma

- A consola possui um modo de demonstração do ecrã, concebido para ser utilizado se a esteira estiver em exposição numa loja. Se os ecrãs permanecerem iluminados ao retirar a chave, isso significa que o modo de demonstração está ativo. Para desativar o modo de demonstração, prima o botão Stop (parar) por alguns segundos. Se os ecrãs continuarem iluminados, consulte O MODO DE INFORMAÇÃO na página 23 para desligar o modo de demonstração.

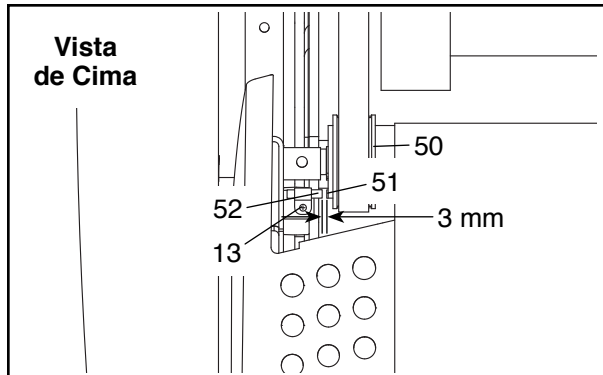
SINTOMA: Os ecrãs da consola não funcionam corretamente

- Retire a chave da consola e **DESLIGUE O CABO DE ALIMENTAÇÃO.**

Retire os cinco Parafusos #8 x 3/4" (15). Remova cuidadosamente a Cobertura do Motor (65).



Localize o Interruptor de Lâminas (52) e o Íman (51) no lado esquerdo da Roldana (50). Rode a Roldana até o Íman ficar alinhado com o Interruptor de Lâminas. **Certifique-se de que o espaço entre o Íman e o Interruptor de Lâminas seja de aproximadamente 3 mm.** Se necessário, desaperte o Parafuso Autoatarraxante #8 x 3/4" (13), mova ligeiramente o Interruptor de Lâminas e volte a apertar o Parafuso. Recoloque a Cobertura do Motor (não mostrada) com os cinco Parafusos #8 x 3/4" (não mostrados) e ponha a esteira em funcionamento por alguns minutos para verificar se é feita uma leitura correta da velocidade.



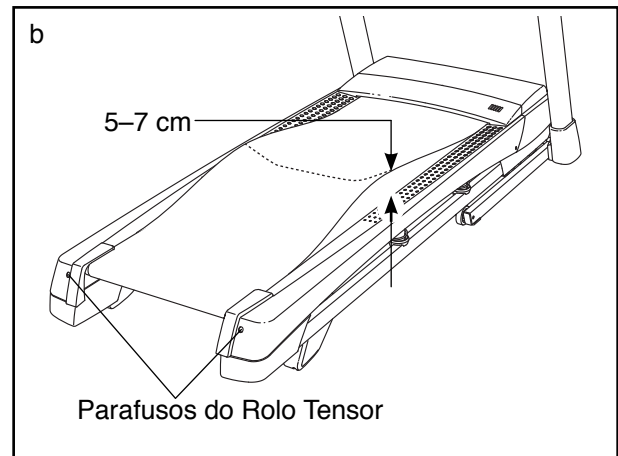
SINTOMA: A inclinação da esteira não é corretamente alterada

- Mantenha premidos os botões Stop (parar) e de aumentar Speed (velocidade), insira a chave na consola e depois largue os botões Stop e de aumentar Speed. Prima o botão Stop e depois prima um dos botões de aumentar ou diminuir Incline (inclinação). A esteira elevar-se-á automaticamente até ao nível máximo de inclinação e depois voltará ao nível mínimo. Desta forma, o sistema de inclinação ficará novamente calibrado. Se a calibragem da inclinação não for iniciada, prima novamente o botão Stop e, em seguida, prima novamente o botão de aumentar ou diminuir Incline. Quando a inclinação ficar calibrada, retire a chave da consola.

SINTOMA: A cinta de caminhar abranda quando alguém caminha sobre ela

- Utilize somente um supressor de picos de corrente que cumpra todas as especificações descritas na página 15.

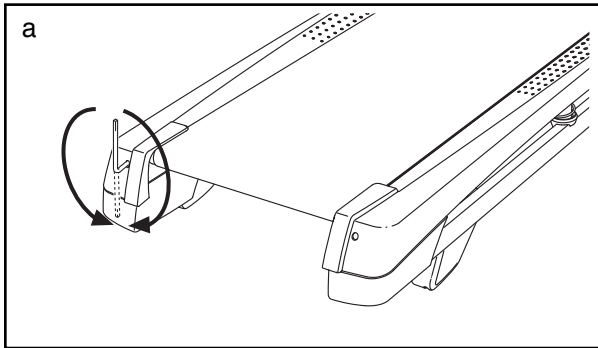
- Se a cinta de caminhar for esticada em demasia, o desempenho da esteira pode ser afetado e a cinta de caminhar pode ficar danificada. Retire a chave e **DESLIGUE O CABO DE ALIMENTAÇÃO.** Com a chave sextavada, rode ambos os parafusos do rolo tensor 1/4 de volta no sentido anti-horário. Quando a cinta de caminhar estiver adequadamente esticada, deve poder levantar cada borda da mesma 5 a 7 cm acima da plataforma de caminhar. Tenha o cuidado de manter a cinta de caminhar centrada. Depois, ligue o cabo de alimentação, insira a chave e ponha a esteira a funcionar durante alguns minutos. Repita os procedimentos até a cinta de caminhar ficar adequadamente esticada.



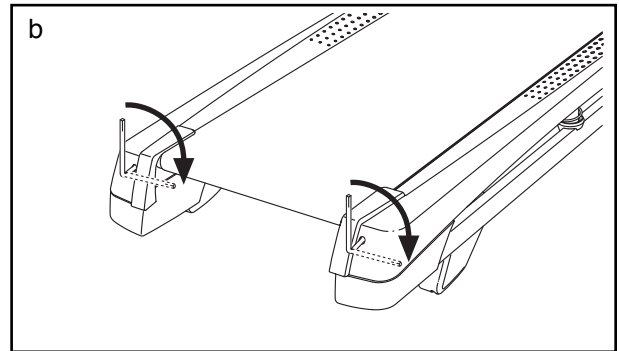
- A esteira possui uma cinta de caminhar revestida com um lubrificante de alto desempenho. **IMPORTANTE: Nunca aplique um pulverizador de silicone ou outras substâncias na cinta de caminhar ou na plataforma de caminhar, a menos que tal lhe seja indicado por um representante de assistência autorizado. Tais substâncias podem deteriorar a cinta de caminhar e causar um desgaste excessivo.** Se lhe parecer que a cinta de caminhar precisa de mais lubrificante, consulte a capa deste manual.
- Se a cinta de caminhar continuar a abrandar quando alguém caminha sobre ela, consulte a capa deste manual.

SINTOMA: A cinta de caminhar não está centrada ou desliza quando é pisada

- a. **Se a cinta de caminhar ficar descentrada,** comece por retirar a chave e **DESLIGUE O CABO DE ALIMENTAÇÃO.** **Se a cinta de caminhar se tiver deslocado para a esquerda,** utilize a chave sextavada para rodar o parafuso esquerdo do rolo tensor 1/2 volta no sentido horário; **se a cinta de caminhar se tiver deslocado para a direita,** rode o parafuso esquerdo do rolo tensor 1/2 volta no sentido anti-horário. Tenha cuidado para não esticar demasiado a cinta de caminhar. Depois, ligue o cabo de alimentação, insira a chave e ponha a esteira a funcionar durante alguns minutos. Repita os procedimentos até a cinta de caminhar ficar centrada.



- b. **Se a cinta de caminhar escorregar quando se anda em cima dela,** comece por retirar a chave e **DESLIGUE O CABO DE ALIMENTAÇÃO.** Com a chave sextavada, rode ambos os parafusos do rolo tensor 1/4 de volta no sentido horário. Quando a cinta de caminhar estiver adequadamente esticada, deve poder levantar cada borda da mesma 5 a 7 cm acima da plataforma de caminhar. Tenha o cuidado de manter a cinta de caminhar centrada. Depois, ligue o cabo de alimentação, insira a chave e caminhe cuidadosamente sobre a esteira durante alguns minutos. Repita os procedimentos até a cinta de caminhar ficar adequadamente esticada.



DIRECTIVAS DE EXERCÍCIO

AVISO: Consulte o seu médico antes de iniciar este ou qualquer outro exercício. Isto é especialmente importante para pessoas com mais de 35 anos ou com problemas de saúde prévios.

O sensor de pulsações não é um dispositivo médico. Há diversos factores que podem afectar a precisão das leituras dos batimentos cardíacos. O sensor de pulsações é meramente um auxiliar do exercício para determinar a tendência geral dos batimentos cardíacos.

Estas directivas irão ajudá-lo a planear o programa de exercícios. Para obter informações detalhadas sobre os exercícios, adquira um livro com boa reputação ou consulte o médico. Lembre-se de que uma nutrição e descanso adequados são essenciais para obter bons resultados.

INTENSIDADE DO EXERCÍCIO

Quer o seu objectivo seja queimar gorduras ou fortalecer o sistema cardiovascular, a intensidade adequada dos exercícios é a chave para obter resultados. Pode utilizar os batimentos cardíacos como guia para encontrar o nível de intensidade adequado. A tabela abaixo apresenta os batimentos cardíacos recomendados para queimar gorduras e para o exercício aeróbico.

165	155	145	140	130	125	115	♥
145	138	130	125	118	110	103	♥
125	120	115	110	105	95	90	♥
<hr/>							
20	30	40	50	60	70	80	

Para encontrar o nível de intensidade adequado, localize a sua idade na parte de baixo da tabela (as idades estão arredondadas para os dez anos mais próximos). Os três números indicados acima da idade definem a “zona de exercício.” O número mais baixo representa os batimentos cardíacos para queimar gorduras, o número do meio representa os batimentos cardíacos para queimar gorduras ao máximo e o número mais elevado representa os batimentos cardíacos para o exercício aeróbico.

Queimar Gorduras—Para queimar gorduras eficazmente, deve exercitar-se com um nível de intensidade baixo durante algum tempo. Durante os primeiros minutos de exercício o corpo utiliza *calorias de hidratos de carbono* como energia. Só depois dos primeiros minutos de exercício é que o corpo começa a utilizar as *calorias de gordura* armazenadas como energia. Se o objectivo for queimar gordura, ajuste a intensidade do exercício até os batimentos cardíacos estarem próximos do número mais baixo da sua zona de exercício. Para queimar gorduras ao máximo, faça o exercício com os batimentos cardíacos perto do número do meio na zona de exercício.

Exercício Aeróbico—Se o objectivo for fortalecer o sistema cardiovascular, deverá fazer exercícios aeróbicos, ou seja, actividades que requeiram uma grande quantidade de oxigénio durante períodos prolongados de tempo. Para exercícios aeróbicos, ajuste a intensidade do exercício até os batimentos cardíacos estarem próximos do número mais alto da sua zona de exercício.

DIRECTIVAS DE EXERCÍCIO

Aquecimento—Comece com 5 a 10 minutos de exercícios leves e de alongamento. O aquecimento aumenta a temperatura corporal, batimentos cardíacos e circulação, preparando-o para o exercício.

Exercício da Zona—Faça 20 a 30 de exercício com os batimentos cardíacos dentro da sua zona de exercício. (Durante as primeiras semanas do programa de exercício, não mantenha os batimentos cardíacos dentro da zona de exercício durante mais de 20 minutos.) Respire normal e profundamente durante o exercício; não sustenha a respiração.

Arrefecimento—Termine com 5 a 10 minutos de alongamentos. Os alongamentos aumentam a flexibilidade dos músculos e ajudam-no a evitar os problemas pós-exercício.

FREQUÊNCIA DE EXERCÍCIO

Para manter ou melhorar a sua condição física, faça três exercícios por semana, com um intervalo mínimo de um dia entre exercícios. Após alguns meses de exercícios regulares, pode chegar aos cinco exercícios por semana, se pretender. Lembre-se de que a chave para atingir o sucesso é fazer do exercício uma parte regular e agradável do quotidiano.

SUGESTÕES DE ALONGAMENTOS

À direita apresentamos a forma correcta de executar diversos alongamentos básicos. Movimente-se lentamente à medida que alonga; não faça movimentos bruscos.

1. Alongamento a Tocar nos Dedos dos Pés

Em pé, com os joelhos ligeiramente flectidos, incline-se lentamente para a frente a partir das ancas. Descontraia as costas e ombros à medida que tenta atingir os dedos do pé o mais possível. Conte até 15 e descontraia. Repita 3 vezes. Alonga os tendões do jarrete, parte de trás dos joelhos e costas.

2. Alongamento dos Tendões do Jarrete

Sente-se com uma perna estendida. Encoste a planta do outro pé à parte interna da coxa da perna estendida. Tente atingir os dedos do pé o mais possível. Conte até 15 e descontraia. Repita 3 vezes para cada perna. Alonga os tendões do jarrete, a parte de baixo das costas e as virilhas.

3. Alongamento da Canela/Tendão de Aquiles

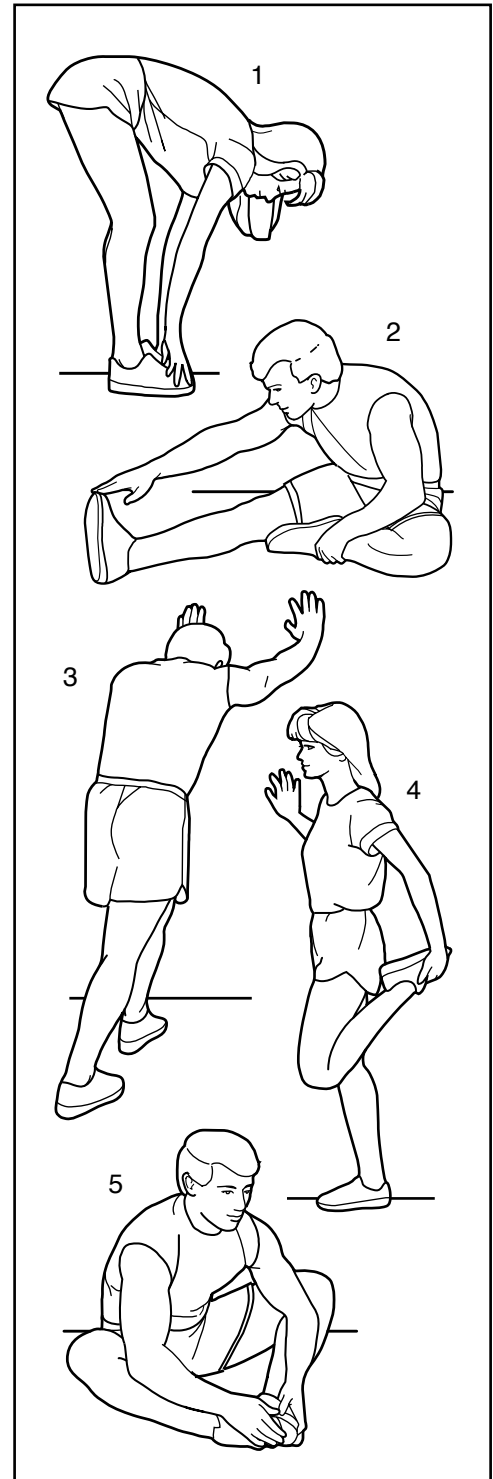
Com uma perna em frente da outra, incline-se para a frente e coloque as mãos contra uma parede. Mantenha a perna de trás direita e o pé bem apoiado no chão. Dobre a perna da frente, incline-se para a frente e mova as ancas em direcção à parede. Conte até 15 e descontraia. Repita 3 vezes para cada perna. Para alongar ainda mais os tendões de Aquiles, dobre também a perna de trás. Alonga as canelas, tendões de Aquiles e tornozelos.

4. Alongamento dos Quadríceps

Com uma mão apoiada numa parede por motivos de equilíbrio, agarre pelas costas um pé com a outra mão. Encoste o calcanhar o mais possível às nádegas. Conte até 15 e descontraia. Repita 3 vezes para cada perna. Alonga os quadríceps e os músculos das ancas.

5. Alongamento da Parte Interna da Coxa

Sente-se com as plantas dos pés encostadas uma à outra e os joelhos para fora. Empurre os pés o mais possível em direcção às virilhas. Conte até 15 e descontraia. Repita 3 vezes. Alonga os quadríceps e os músculos das ancas.



NOTAS

LISTA DE PEÇAS

Modelo nº NTL79012.1 R0514A

Nº	Qtd.	Descrição	Nº	Qtd.	Descrição
1	14	Parafuso #8 x 1/2"	52	1	Interruptor de Lâminas
2	2	Pino 3/8" x 2"	53	4	Atilho do Cabo
3	6	Parafuso 3/8" x 4"	54	1	Fecho de Arrumação
4	4	Parafuso #10 x 3/4"	55	1	Motor de Tração
5	4	Anilha em Forma de Estrela #10	56	1	Correia do Motor
6	6	Parafuso de Terra #8 x 1/2"	57	1	Estrutura
7	2	Pino 3/8" x 2 1/2"	58	1	Pé Traseiro Direito
8	4	Anilha em Forma de Estrela 5/16"	59	1	Pé Traseiro Esquerdo
9	4	Porca 3/8"	60	1	Cobertura Traseira Direita
10	6	Anilha em Forma de Estrela 3/8"	61	1	Cobertura Traseira Esquerda
11	4	Parafuso 5/16" x 5/8"	62	1	Rolete Tensor
12	4	Parafuso 5/16" x 2 3/4"	63	1	Estrutura da Consola
13	13	Parafuso Autoatarraxante #8 x 3/4"	64	1	Consola
14	33	Parafuso de Cabeça Elíptica #8 x 3/4"	65	1	Cobertura do Motor
15	5	Parafuso #8 x 3/4"	66	1	Decoração da Cobertura
16	2	Parafuso do Rolo 1/4"	67	1	Motor de Inclinação
17	1	Chave/Clipe	68	2	Inserção da Estrutura de Inclinação
18	2	Parafuso #8 x 1 3/4"	69	1	Estrutura de Inclinação
19	9	Parafuso #8 x 7/16"	70	1	Controlador
20	2	Parafuso do Motor 5/16"	71	1	Suporte de Eletrónica
21	2	Parafuso 1/4" x 1 1/2"	72	2	Pilar da Cobertura
22	2	Pino 3/8" x 1"	73	1	Interruptor
23	4	Pino de Espera 5/16" x 1 3/4"	74	1	Cabo de Alimentação
24	1	Parafuso 1/4" x 1 1/4"	75	1	Passa-Fios do Cabo de Alimentação
25	4	Parafuso #8 x 1"	76	1	Tabuleiro Inferior
26	12	Parafuso Autoatarraxante de Cabeça Elíptica #8 x 3/4"	77	1	Cobertura do Apoio para a Mão Esquerda
27	1	Pino de Cabeça Sextavada 3/8" x 1 1/2"	78	1	Inserção do Apoio para a Mão Esquerda
28	1	Pino de Cabeça Sextavada 3/8" x 3"	79	2	Apoio para as Mãos
29	1	Base	80	1	Fio de Terra
30	1	Anilha em Forma de Estrela 1/4"	81	1	Barra de Apoio das Pulsações
31	4	Anilha Plana 5/16"	82	1	Inserção do Apoio para a Mão Direita
32	2	Anilha da Estrutura de Inclinação	83	1	Cobertura do Apoio para a Mão Direita
33	4	Porca 5/16"	84	1	Barra Vertical Esquerda
34	3	Clipe da Cobertura	85	1	Barra Vertical Direita
35	4	Passa-Fios da Plataforma	86	2	Grampo da Consola
36	4	Contraporca 3/8"	87	4	Tampa da Base
37	2	Almofada Grossa da Base	88	1	Cobertura da Base Esquerda
38	4	Topo do Isolador	89	1	Cobertura da Base Direita
39	4	Isolador	90	1	Passa-Fios
40	4	Mola	91	1	Fio da Barra Vertical
41	4	Fundo do Isolador	92	2	Almofada Fina da Base
42	1	Berma de Apoio para o Pé Esquerdo	93	2	Roda
43	1	Autocolante de Aviso	94	2	Autocolante de Aviso
44	1	Plataforma de Caminhar	95	1	Tabuleiro Esquerdo
45	1	Cinta de Caminhar	96	1	Tabuleiro Direito
46	1	Berma de Apoio para o Pé Direito	97	1	Parafuso de Terra da Consola #8 x 1/2"
47	2	Guia da Cinta	98	1	Base da Consola
48	2	Pino da Estrutura de Inclinação	99	1	Atilho para Fio
49	1	Clipe do Interruptor de Lâminas	*	-	Manual do Utilizador
50	1	Roldana/Rolete de Tração			
51	1	Íman			

Nota: As especificações estão sujeitas a mudanças sem aviso prévio. Consulte a contracapa deste manual para obter informações sobre a encomenda de peças de substituição. *Estas peças não foram ilustradas.

DIAGRAMA AMPLIADO A

Modelo n° NTL79012.1 R0514A

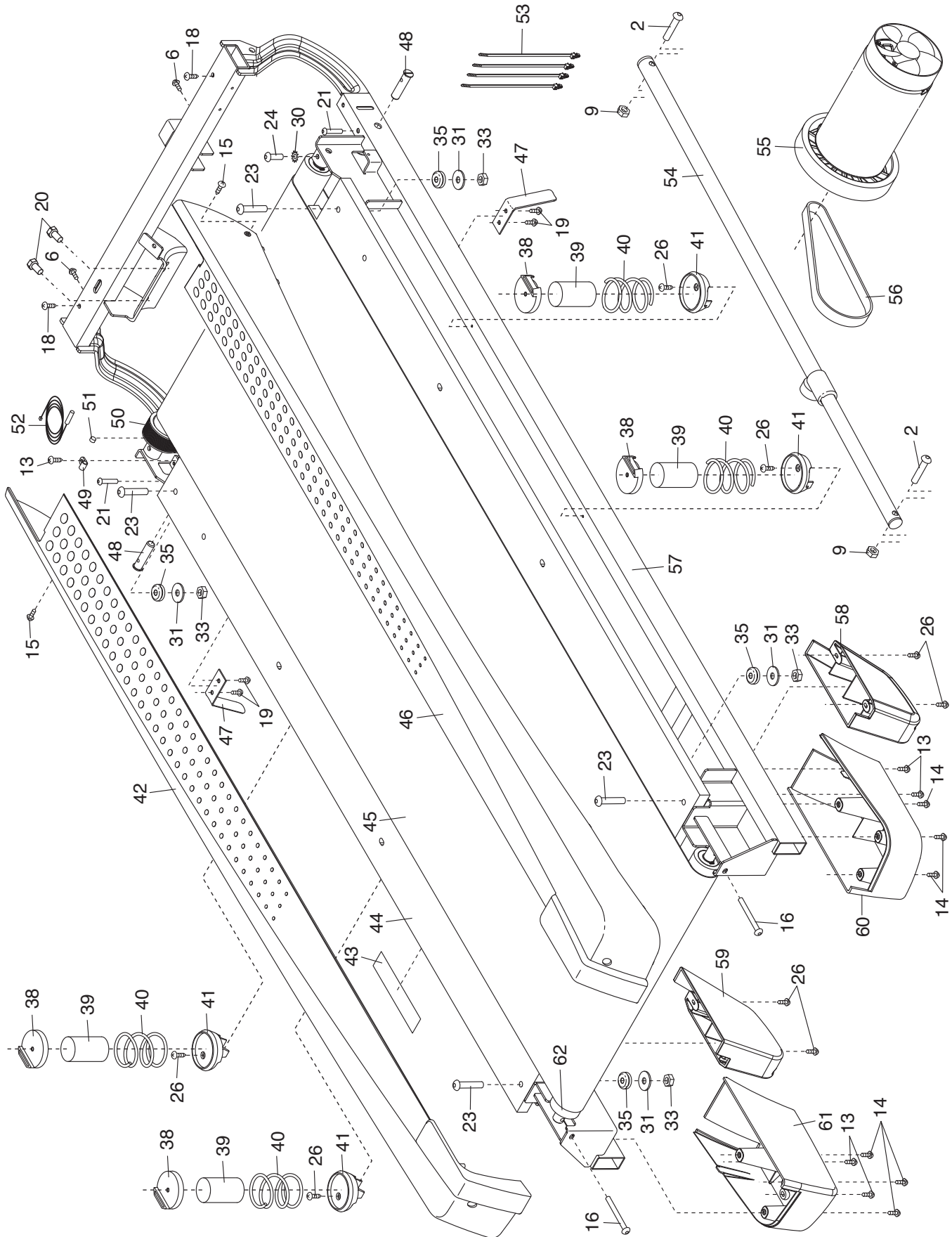


DIAGRAMA AMPLIADO B

Modelo n° NTL79012.1 R0514A

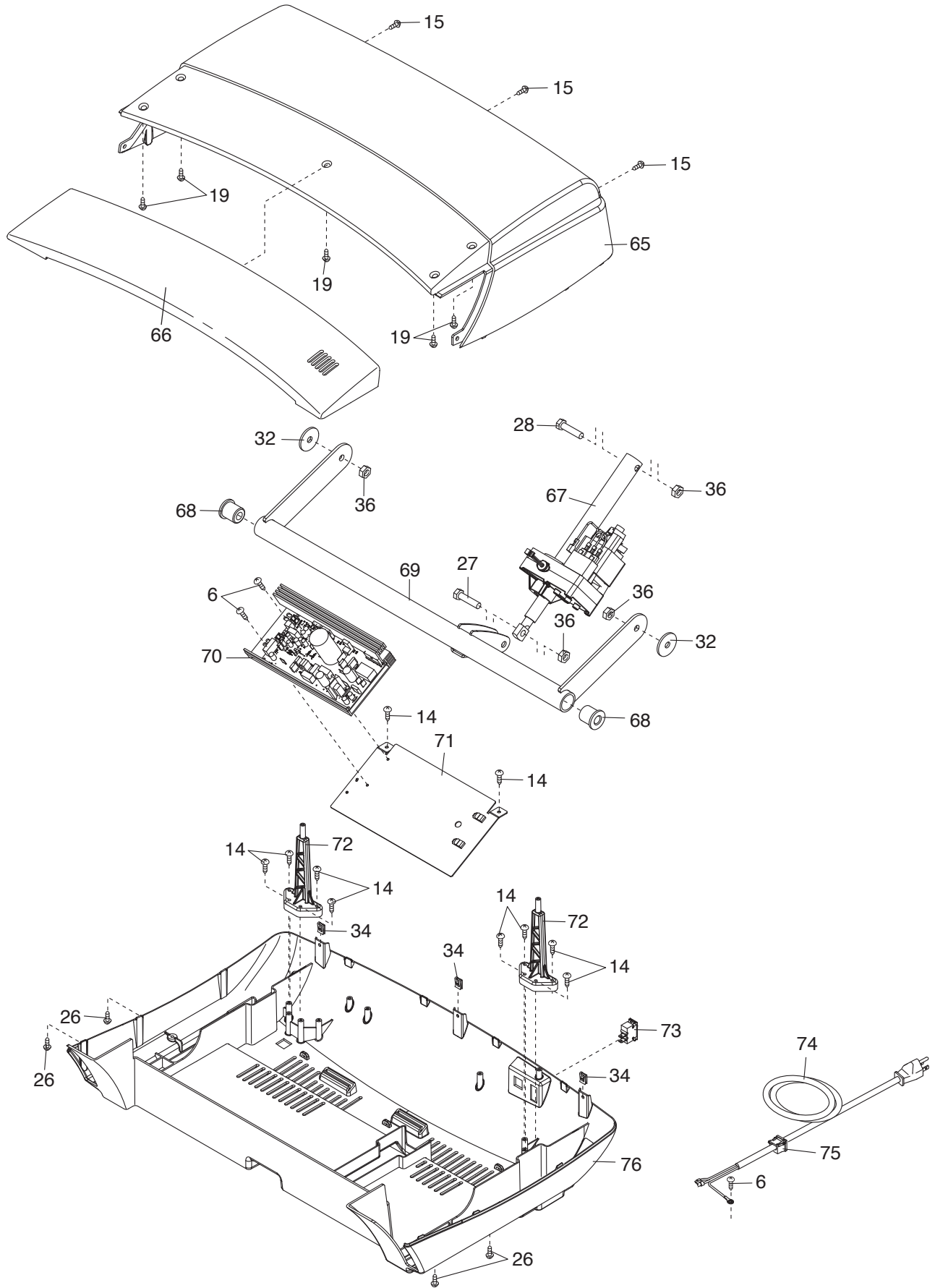


DIAGRAMA AMPLIADO C

Modelo n° NTL79012.1 R0514A

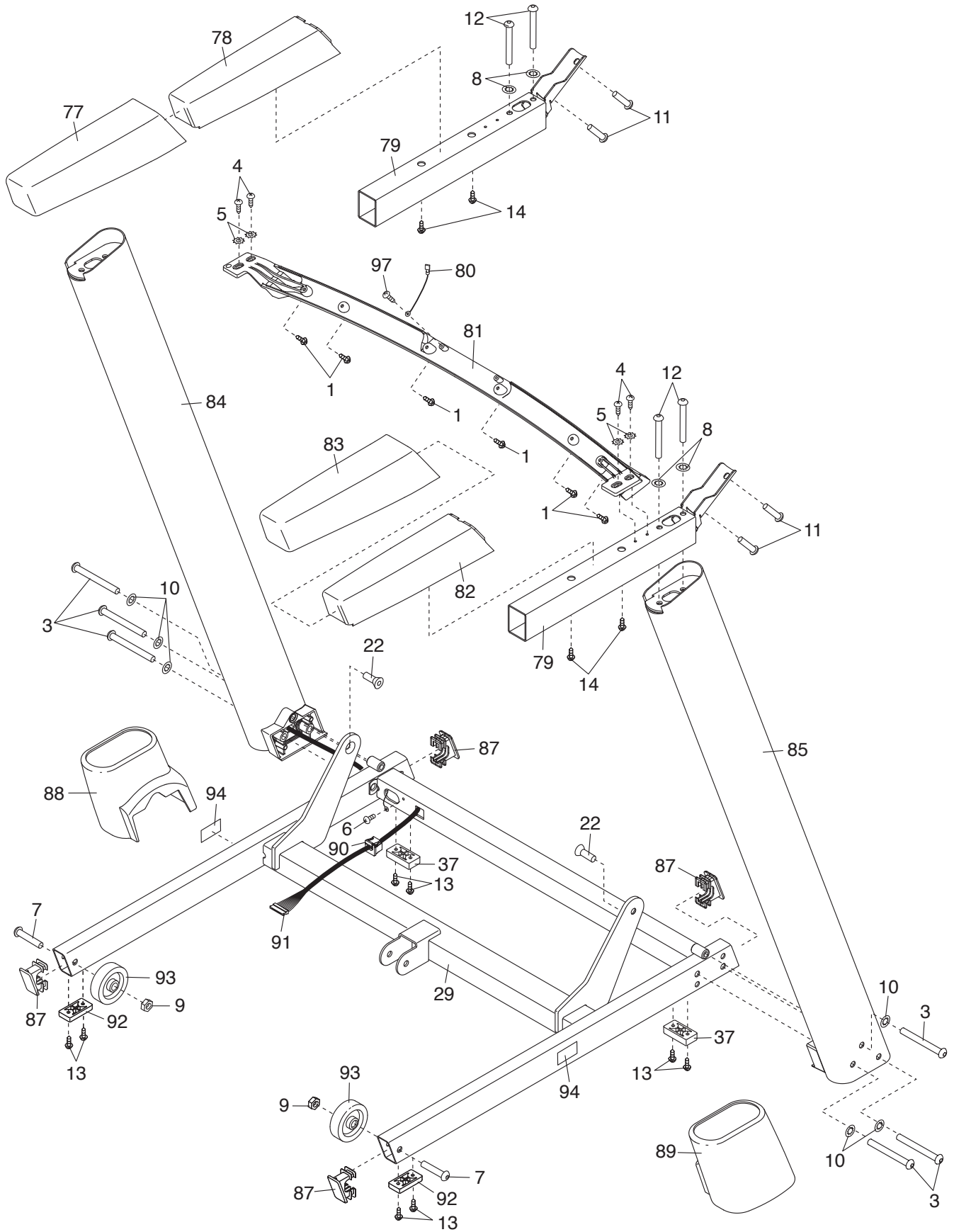
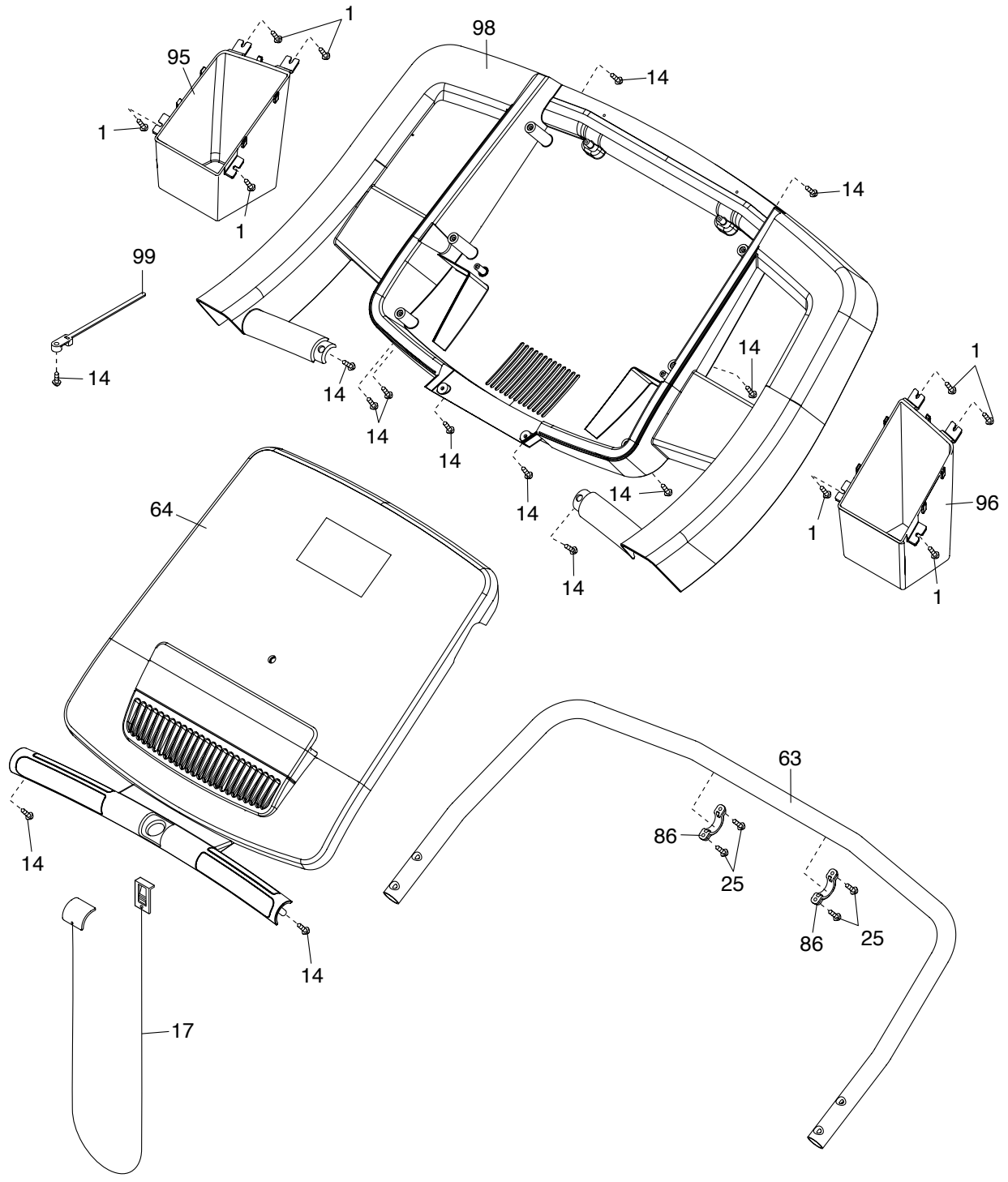


DIAGRAMA AMPLIADO D

Modelo n° NTL79012.1 R0514A



GARANTIA LIMITADA

Condições Gerais da Garantia

O atendimento em garantia será realizado somente mediante a apresentação da Nota/Cupom Fiscal Original de Venda e nos limites fixados por este termo. Todos os componentes dos equipamentos estão cobertos pela Garantia Icon contra defeitos de fabricação pelo período de 1 (um) ano contado a partir da data de emissão da Nota/Cupom Fiscal de Venda, excetuando-se os componentes de desgaste descritos no item C deste termo, no caso de uso residencial. Componentes que se desgastam naturalmente com o uso regular do equipamento, tais como escovas do motor, correias, lonas, cintas de freio, correntes e cabos de aço, têm garantia legal contra defeito de fabricação por um período de 90 (noventa) dias, contados a partir da data de emissão da Nota/Cupom Fiscal de Venda. Após este período e até completar 1 (um) ano, são de responsabilidade da ICON as despesas relativas aos serviços (peças e mão de obra) que envolvam os componentes acima citados, somente nos casos em que a Assistência Técnica Autorizada ICON constatar defeito de fabricação. A Garantia ICON será prestada pela Rede de Assistência Técnica Autorizada ICON. No caso de equipamentos que apresentem problemas de funcionamento, o cliente ICON deverá entrar em contato com telefone e/ou email descritos no item 1. mais abaixo, para orientações. A garantia não abrangerá os serviços de instalação, limpeza e lubrificação do produto, bem como os danos que este venha a sofrer em decorrência de mau uso, oxidação oriunda de agentes externos, intempéries, negligência, modificações, uso de acessórios impróprios, mau dimensionamento para a aplicação a que se destina, quedas, perfurações, utilização e instalação em desacordo com o manual de instruções, ligações elétricas em tensões impróprias ou em redes elétricas sujeitas a flutuações excessivas ou sobrecargas. Nenhum revendedor está autorizado a receber produto de cliente para encaminhá-lo à Assistência Técnica Autorizada ICON, ou desta retirá-lo para devolução ao mesmo e a fornecer informações em nome da ICON sobre o andamento do serviço. A ICON ou a Assistência Técnica Autorizada ICON não se responsabilizarão por eventuais danos ou demora em decorrência dessa não observância. A ICON manterá disponíveis as peças de reposição enquanto não cessar a fabricação ou importação do produto. Caso cessada a produção ou importação do produto, a ICON manterá a oferta de reposição da sua linha de produtos por um período de tempo, nas formas da lei. As condições estabelecidas neste Termo estão asseguradas ao primeiro comprador usuário deste produto, pelo período de 1 (um) ano (já incluso o período de garantia legal – primeiros 90 dias), contado a partir da data de emissão da Nota/Cupom Fiscal de venda, em caso de uso exclusivamente residencial.

Extinção da Garantia

Esta Garantia será considerada sem efeito quando:

Do decurso de prazo de sua validade. O produto for entregue para o conserto a pessoas não autorizadas pela ICON, forem verificados sinais de violação de suas características originais ou montagem fora do padrão de fábrica. O produto for utilizado em academias, condomínios, clínicas, clubes, saunas, submerso em água ou qualquer modo de uso que a este se assemelhe que não para o fim residencial. Se o produto for usado como um modelo de exposição em lojas, se todas as instruções contidas no manual não forem seguidas, se o produto for usado indevidamente de forma anormal, ou se usado para fins comerciais ou de aluguel. Esta garantia não se estende a danos durante o transporte do produto.

Observações

São de responsabilidade do cliente as despesas decorrentes do atendimento de chamadas julgadas improcedentes. Nenhum revendedor ou Assistência Técnica Autorizada tem autorização para alterar este Termo ou assumir compromissos em nome da ICON. A ICON não se responsabiliza por eventuais acidentes e suas consequências, decorrentes da violação das características originais ou montagem fora do padrão de fábrica de seus produtos. É muito importante que você leia o manual de instruções antes de operar o produto. Lembre-se de realizar manutenção periódica como especificado neste manual, para assegurar condições de operação e uma satisfação garantida. A ICON não é responsável ou está sujeita direta ou indiretamente, especialmente por danos causados pela performance do produto, como danos financeiros, danos à propriedade e outros.

Fone: 011 4319-2700

Endereço:

150 Sports - Serviços, Comércio e Importação de Artigos Esportivos.

CNPJ 17.860.646/0001-41

Rua Dona Carlota, 150 - Centro

Santo André/SP - Brasil

CEP 09040-250