



# NordicTrack®

## C700

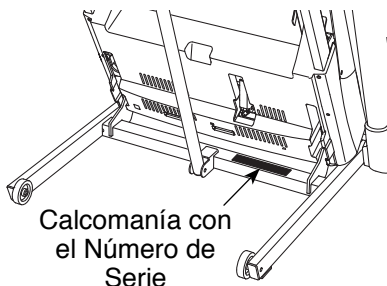
www.nordictrack.com

Nº de Modelo NTL79012

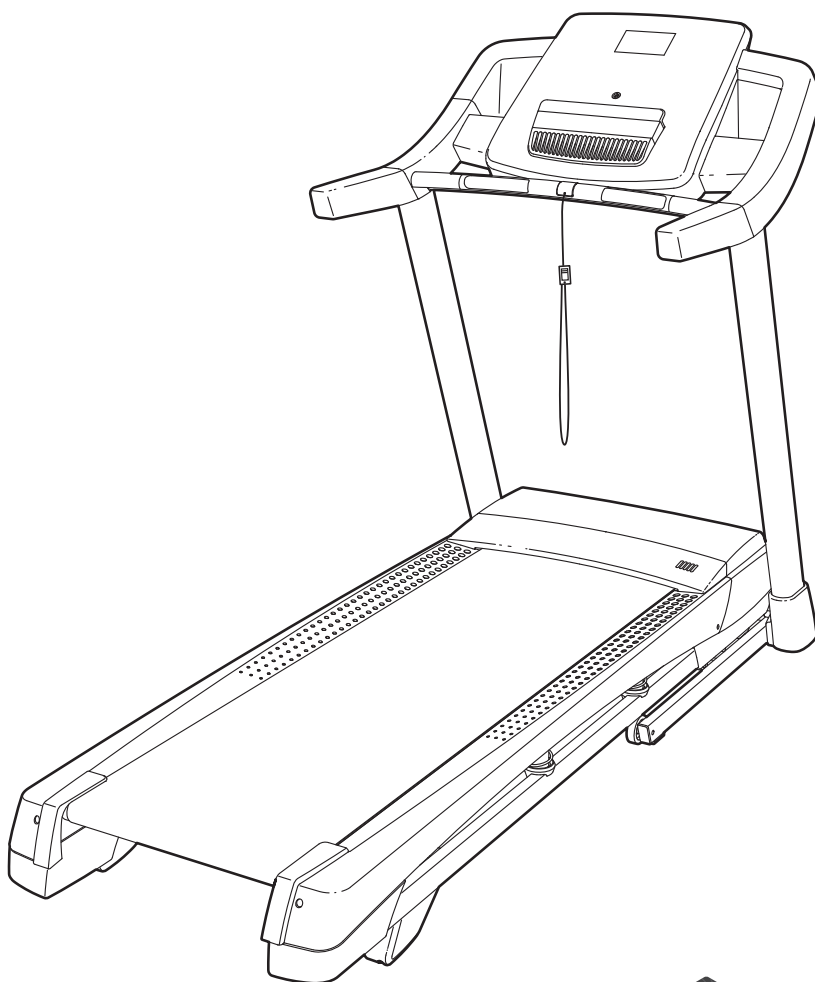
Nº de Version 1

Nº de Serie \_\_\_\_\_

Escriba el número de serie en el espacio de arriba para referencia.



## MANUAL DEL USUARIO



### ¿PREGUNTAS?

**Para Servicio Técnico:**  
Tel. 01-800-681-9542  
servicio@iconfitness.com

Tecnoservicio  
Tenayuca 55 "A" Mez. 1  
Col. Letran Valle  
Del. Benito Juarez  
México DF C.P. 03650

**Importador:**  
Importaciones Factum  
S.A. DE C.V.  
Mario Pani No. 200 Col. Santa Fe  
Deleg. Cuajimalpa de Morelos  
Mexico D.F. Mexico C.P. 05109  
RFC: IFA090327R38

**Especificaciones eléctricas**  
120V ~ 60Hz 12A

### ⚠ PRECAUCIÓN

Antes de usar el equipo, lea cuidadosamente todas las advertencias e instrucciones de este manual. Guarde el manual para futuras referencias.

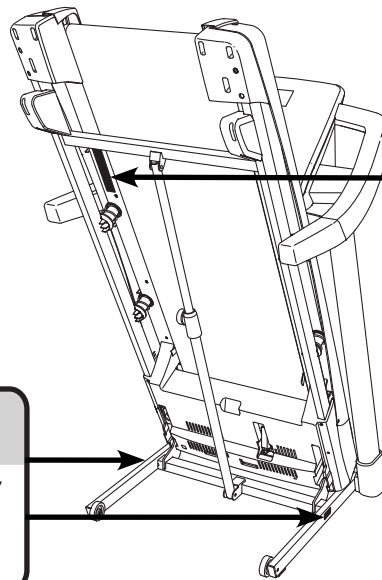


# CONTENIDO

CONTENIDO.....	2
COLOCACIÓN DE LAS CALCOMANÍAS DE ADVERTENCIA.....	2
PRECAUCIONES IMPORTANTES.....	3
ANTES DE COMENZAR.....	5
TABLA DE IDENTIFICACIÓN DE PIEZAS.....	6
MONTAJE.....	7
FUNCIONAMIENTO Y AJUSTES.....	15
CÓMO PLEGAR Y MOVER LA MÁQUINA PARA CORRER.....	24
MANTENIMIENTO Y PROBLEMAS.....	25
GUÍA DE EJERCICIOS.....	28
LISTA DE LAS PIEZAS.....	31
DIBUJO DE LAS PIEZAS.....	32
CÓMO ORDENAR PIEZAS DE REPUESTO.....	Contraportada
GARANTÍA LIMITADA.....	Contraportada

## COLOCACIÓN DE LAS CALCOMANÍAS DE ADVERTENCIA

Este dibujo muestra las ubicaciones de las calcomanías de advertencia. **Si falta una calcomanía o ésta es ilegible, vea la portada de este manual y solicite una nueva calcomanía de reemplazo gratuita. Péguela en el lugar indicado.** Nota: Las calcomanías pueden no mostrarse en su tamaño real.



**WARNING:**

Protect yourself and others from risk of serious injury. Read the user's manual and :

- Stand only on the side rails when starting or stopping treadmill.
- Change speed in small increments.
- Hold handrails to prevent falling, and always wear the safety clip while operating treadmill.
- Stop if you feel faint, dizzy, or short of breath.
- Fully engage storage latch before treadmill is moved or stored.
- Reduce incline to its lowest level before folding treadmill into storage position.
- Never allow children on or around treadmill.
- Remove key when not in use.
- Keep clothing, fingers, and hair away from moving belt.
- Never try to adjust or fix the belt while it is moving.
- Always wear athletic shoes while operating treadmill.

# PRECAUCIONES IMPORTANTES

**⚠️ ADVERTENCIA:** Para reducir el riesgo de lesiones, quemaduras, incendio o descarga eléctrica lea todas las precauciones e instrucciones importantes de este manual y todas las advertencias que se observan en su máquina para correr, antes de utilizarla. ICON no asume ninguna responsabilidad por lesiones personales o daños a la propiedad que ocurran por el uso de este producto o a través del mismo.

1. Es la responsabilidad del propietario asegurarse de que todos los usuarios de la máquina para correr estén adecuadamente informados sobre todos los avisos y precauciones.
2. Antes de comenzar éste o cualquier programa de ejercicios, consulte a su médico. Esto es particularmente importante para individuos mayores de 35 años o individuos con problemas de salud preexistentes.
3. Use la máquina para correr solamente como se describe en este manual.
4. La máquina para correr está diseñada únicamente para uso dentro del hogar. No use esta máquina para correr en ningún lugar comercial, de alquiler o institucional.
5. Guarde la máquina para correr en un lugar cerrado, lejos del polvo y la humedad. No guarde la máquina para correr en el garaje o en un patio cubierto o cerca de agua.
6. Coloque la máquina para correr en una superficie plana, con al menos 2,4 m de espacio libre en la parte trasera y 0,6 m de espacio libre en cada lado. No coloque la máquina para correr sobre una superficie que pueda bloquear cualquier entrada de aire. Para proteger el suelo o la alfombra de algún daño, coloque un tapete debajo de la máquina para correr.
7. No utilice la máquina para correr en lugares donde se usen aerosoles o donde se administre oxígeno.
8. Mantenga a los niños menores de 12 años y animales domésticos alejados de la máquina para correr a todo momento.
9. La máquina para correr sólo deben utilizarla personas que pesen 159 kg o menos.
10. Nunca permita que más de una persona use la máquina para correr al mismo tiempo.
11. Vista ropa deportiva apropiada cuando use la máquina para correr. No use ropa suelta que pueda engancharse en la máquina para correr. Se recomienda ropa deportiva ajustada para hombres y mujeres. *Utilice siempre calzado deportivo. Nunca use la máquina para correr descalzo, en calcetines o sandalias.*
12. Enchufe el cable eléctrico en un supresor contra sobretensiones (que no se incluye), y enchufe dicho supresor en un tomacorriente adecuado (vea la página 15). Para evitar la sobrecarga del circuito no enchufe otros dispositivos eléctricos, excepto los dispositivos de baja potencia, tales como cargadores de teléfonos móviles, en el supresor contra sobretensiones ni en un tomacorriente del mismo circuito.
13. Solo utilice supresores contra sobretensiones que cumplan con las especificaciones descritas en la página 15. Para comprar un supresor contra sobretensiones, vea a su distribuidor local de NORDICTRACK, llame al número de teléfono que aparece en la portada de este manual o visite su tienda electrónica local.
14. Si no usa un protector contra sobretensiones que funcione correctamente podría provocar daños en el sistema de control de la máquina para correr. Si el sistema de control se daña, la banda para caminar puede reducir su velocidad, acelerarse o detenerse de manera inesperada, lo que puede ocasionar caídas y heridas graves.
15. Mantenga el cable eléctrico y el supresor contra sobretensiones alejado de las superficies calientes.

16. Nunca mueva la banda para caminar mientras el aparato esté apagado. No ponga a funcionar su máquina para correr si el cable eléctrico o el enchufe están dañados o si la máquina para correr no está funcionando correctamente. (Vea la sección SOLUCIÓN DE PROBLEMAS en la página 25 si la máquina para correr no está funcionando correctamente.)
17. Lea, entienda y pruebe el procedimiento de parada de emergencia antes de usar la máquina para correr (vea CÓMO ENCENDER LA CORRIENTE en la página 17).
18. Nunca ponga en funcionamiento la máquina para correr mientras esté parado en la banda para caminar. Sujete siempre las barandas cuando haga ejercicios en la máquina para correr.
19. La máquina para correr es capaz de alcanzar altas velocidades. Ajuste la velocidad gradualmente para evitar cambios repentinos de velocidad.
20. El monitor de ritmo cardíaco no es un dispositivo médico. Existen varios factores, incluido el propio movimiento de la persona al hacer ejercicio, que pueden afectar la precisión de las lecturas del ritmo cardíaco. El monitor de ritmo cardíaco está diseñado únicamente como ayuda para el ejercicio, determinando las tendencias del ritmo cardíaco en general.
21. Nunca deje la máquina para correr desatendida mientras esté en funcionamiento. Siempre retire la llave, coloque el interruptor en la posición Off (apagada) (vea el dibujo de la página 5 para la ubicación del interruptor) y desenchufe el cable eléctrico cuando la máquina para correr no esté en uso.
22. No intente mover la máquina para correr hasta que no esté ensamblada correctamente. (Vea MONTAJE en la página 7, y COMO PLEGAR Y MOVER LA MÁQUINA PARA CORRER en la página 24.) Usted debe poder levantar cómodamente 20 kg para mover la máquina para correr.
23. Cuando pliegue o mueva la máquina para correr, asegúrese de que el pasador de almacenamiento esté sosteniendo la armadura con seguridad en la posición de almacenamiento.
24. No cambie la inclinación de la máquina para correr colocando objetos debajo de ésta.
25. Nunca deje caer objetos dentro de ninguna abertura en la máquina para correr.
26. Inspeccione y apriete bien todas las piezas de la máquina para correr regularmente.
27. **PELIGRO:** Desconecte siempre el cable eléctrico después de usar, antes de limpiar la máquina para correr, y antes de realizar las operaciones de mantenimiento y de ajuste descritos en este manual. Nunca retire la cubierta del motor a menos que sea bajo la dirección de un representante de servicio autorizado. Otros servicios, que no estén incluidos en los procedimientos de este manual, se deben llevar a cabo solamente por un representante de servicio autorizado.
28. El ejercitar de más puede causar lesiones serias, incluso la muerte. Si experimenta mareos o siente dolor mientras hace ejercicios, deténgase inmediatamente y descanse.

**GUARDE ESTAS INSTRUCCIONES**

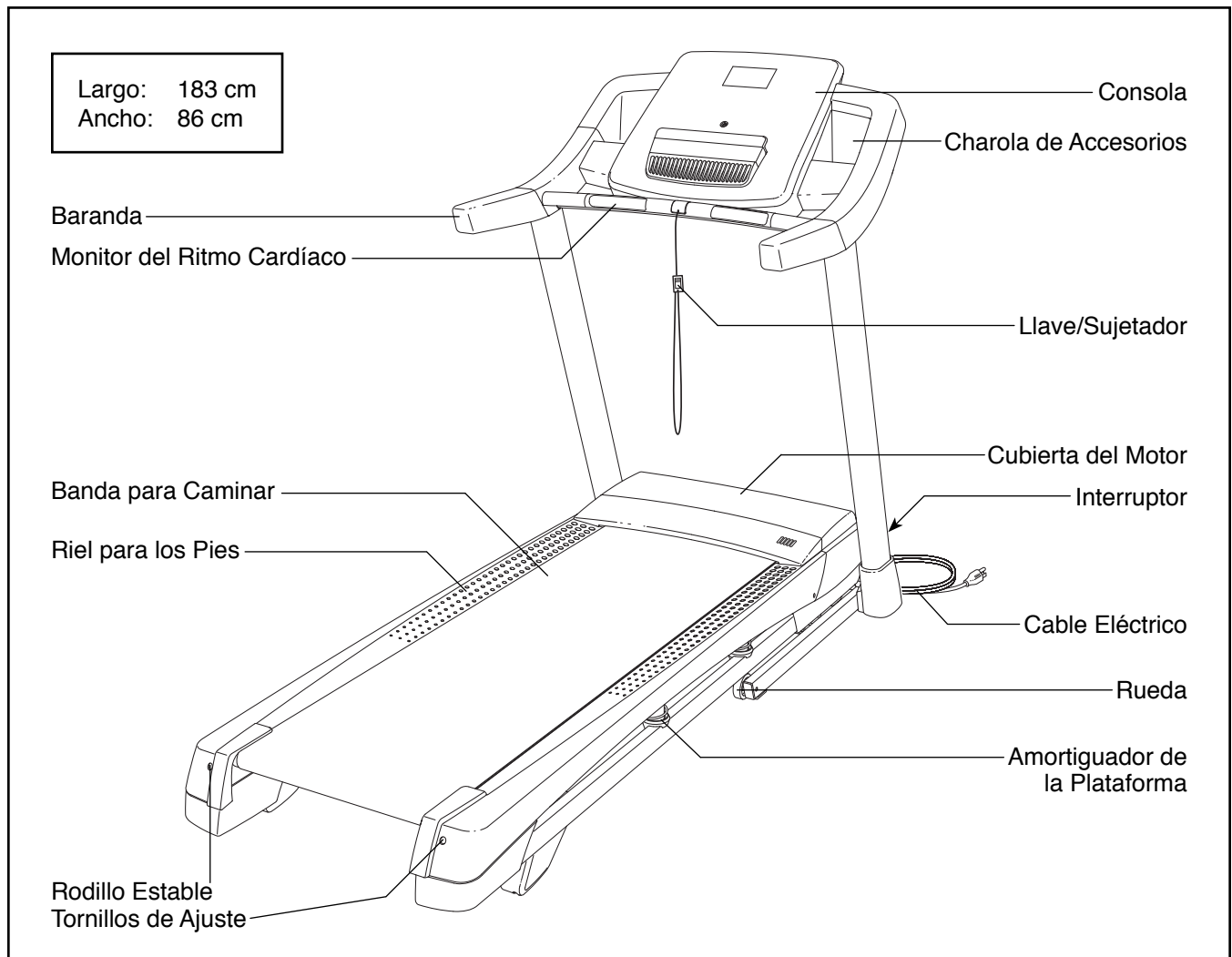
# ANTES DE COMENZAR

Gracias por seleccionar la revolucionaria máquina para correr NORDICTRACK® C 700. La máquina para correr C 700 ofrece una variedad impresionante de funciones diseñadas para hacer sus entrenamientos en casa más agradables y eficaces.

**Para su beneficio, lea el manual cuidadosamente antes de usar la máquina para correr.** Si tiene preguntas después de leer este manual, por favor vea la

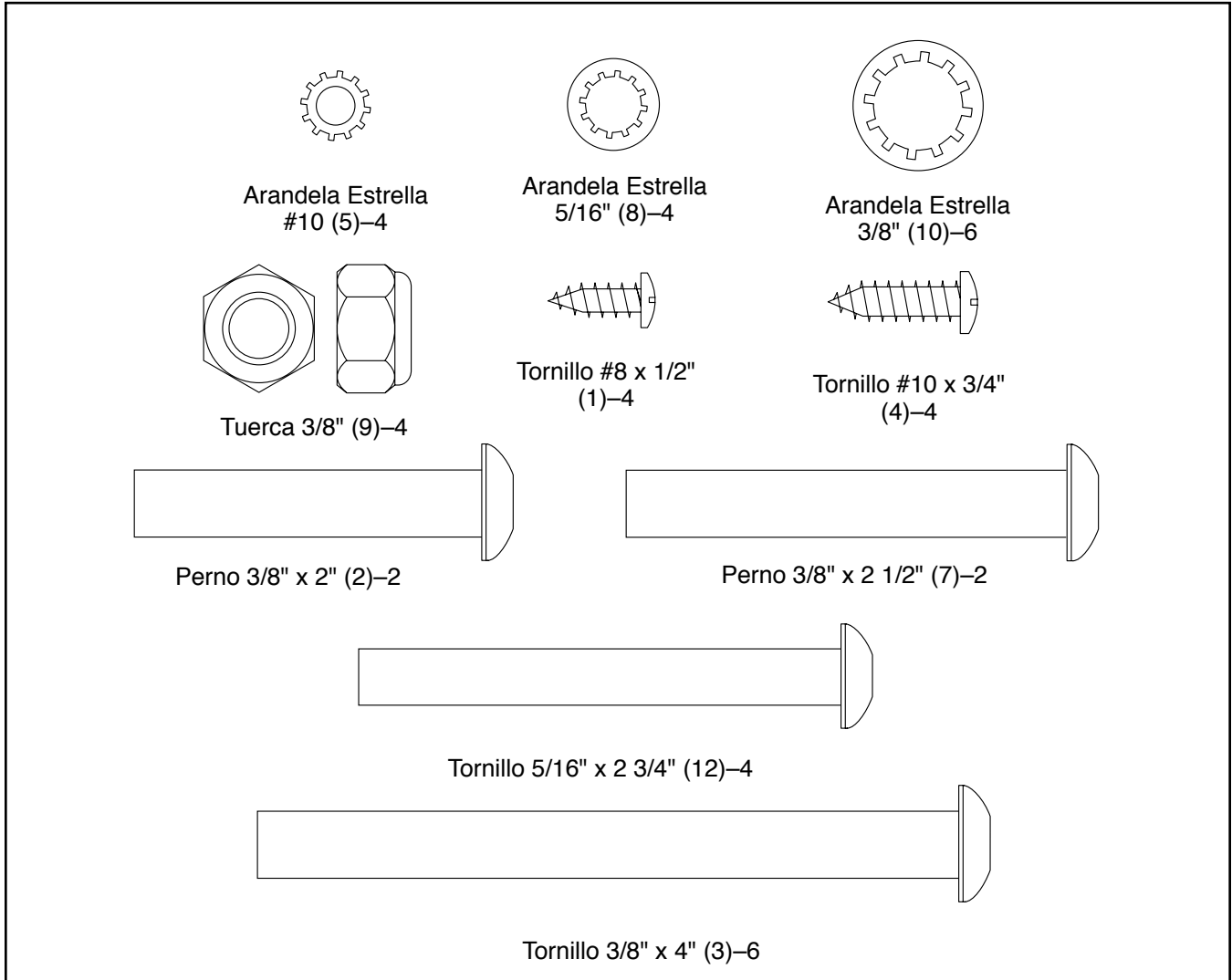
portada de este manual. Para ayudarnos a asistirlos, anote el número de modelo y el número de serie del producto antes de contactarnos. El número del modelo y la ubicación del número de serie se muestran en la portada de éste manual.

Antes de seguir leyendo, por favor estudie el dibujo de abajo y familiarícese con las piezas y sus nombres.



# TABLA DE IDENTIFICACIÓN DE PIEZAS






Consulte los dibujos que aparecen abajo para identificar las piezas pequeñas en el montaje. El número entre paréntesis que hay cerca de cada dibujo es el número de la pieza en la LISTA DE LAS PIEZAS hacia el final de este manual. El número que aparece después del paréntesis es la cantidad necesaria para el montaje. **Nota: Si no encuentra alguna de las piezas en la bolsa de piezas, compruebe si ha sido previamente conectada. Pueden incluirse piezas adicionales.**



# MONTAJE

- El montaje requiere dos personas.
- Coloque todas las piezas en un área despejada y retire el material de empaque. No se deshaga de los materiales de empaque hasta que el montaje esté terminado.
- Tras el envío, podría haber una sustancia aceitosa en el exterior de la máquina para correr. Se trata de algo normal. Si observa una sustancia aceitosa en la máquina para correr, límpiela con un paño suave y un limpiador leve no abrasivo.
- Las partes del lado izquierdo están marcadas con "L" o "Left" y las partes del lado derecho están marcadas con "R" o "Right".

- Para identificar las piezas pequeñas, vea la página 6.
- El montaje necesitará las siguientes herramientas:

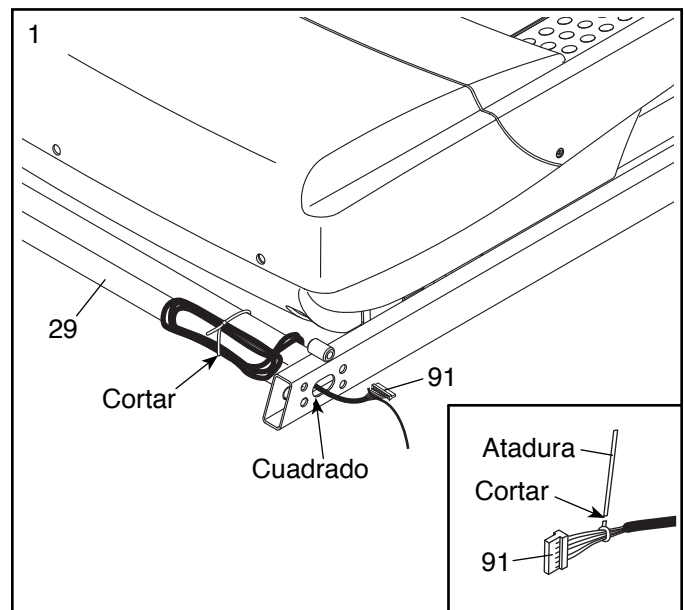
llaves hexagonales incluidas	
una llave ajustable	
un destornillador estrella	
tijeras	
pinzas de punta	

Para evitar dañar las piezas, no utilice herramientas eléctricas.

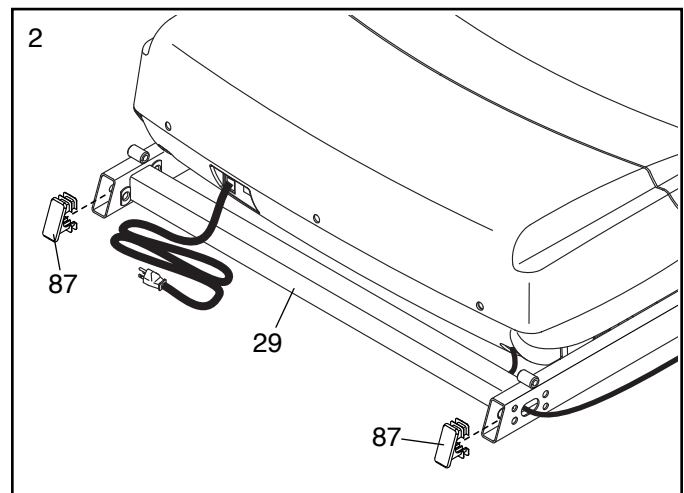
## 1. Asegúrese de que el cable eléctrico esté desenchufado.

Localice el Cable del Montante Vertical (91) que viene atado alrededor de la Base (29). Corte la atadura plástica que fija el Cable del Montante Vertical. Pase el Cable del Montante Vertical hacia el interior de la Base, sacándolo por el orificio indicado.

**Vea el diagrama incluido.** Corte la atadura plástica cerca del Cable del Montante Vertical (91). **Tenga cuidado de no dañar el Cable del Montante Vertical.**

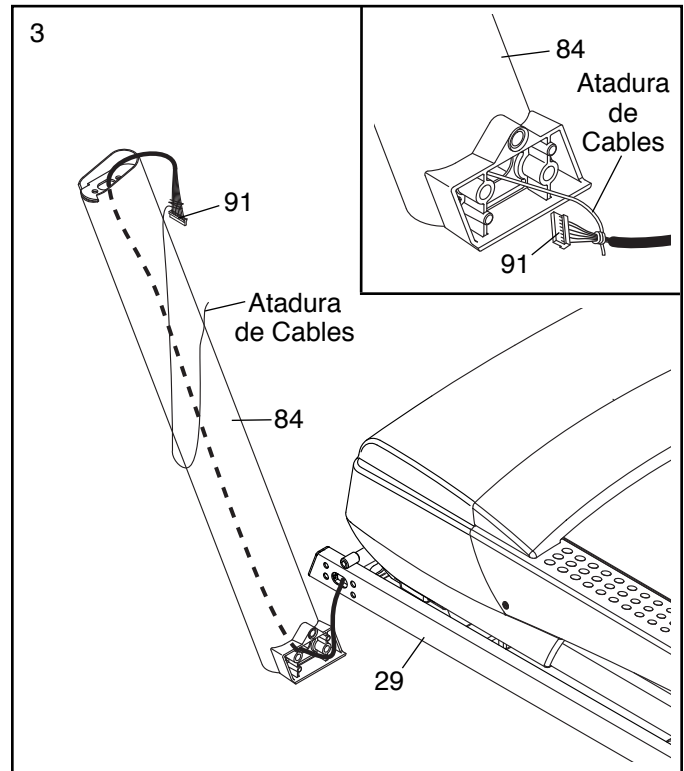


## 2. Presione la Tapa de la Base (87) dentro de cada lado de la Base (29).



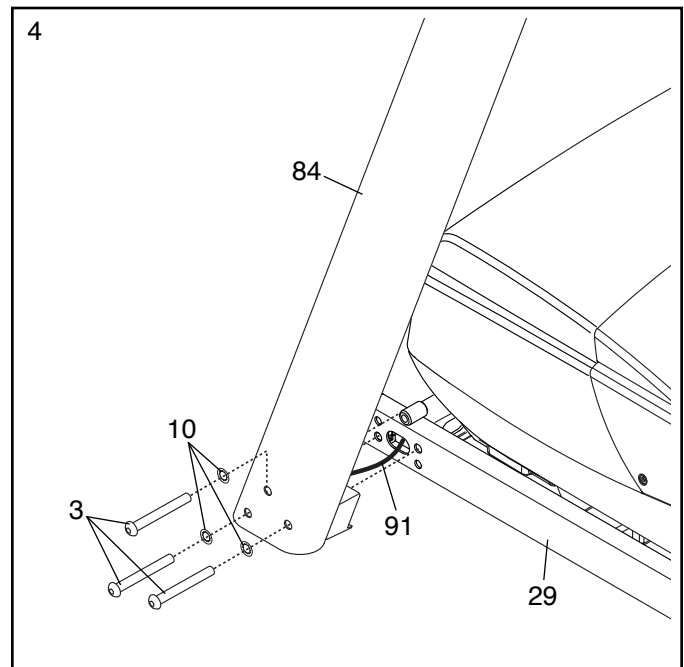
3. Identifique el Montante Vertical Izquierdo (84). Con la ayuda de otra persona, sostenga el Montante Vertical Izquierdo cerca de la Base (29).

**Vea el diagrama incluido.** Ate firmemente la atadura de cables del Montante Vertical Izquierdo (84) al rededor del extremo del Cable del Montante Vertical (91). Luego inserte el Cable del Montante Vertical en el extremo inferior del Montante Vertical Izquierdo mientras tira del otro extremo de la atadura de por el Montante Vertical Izquierdo.



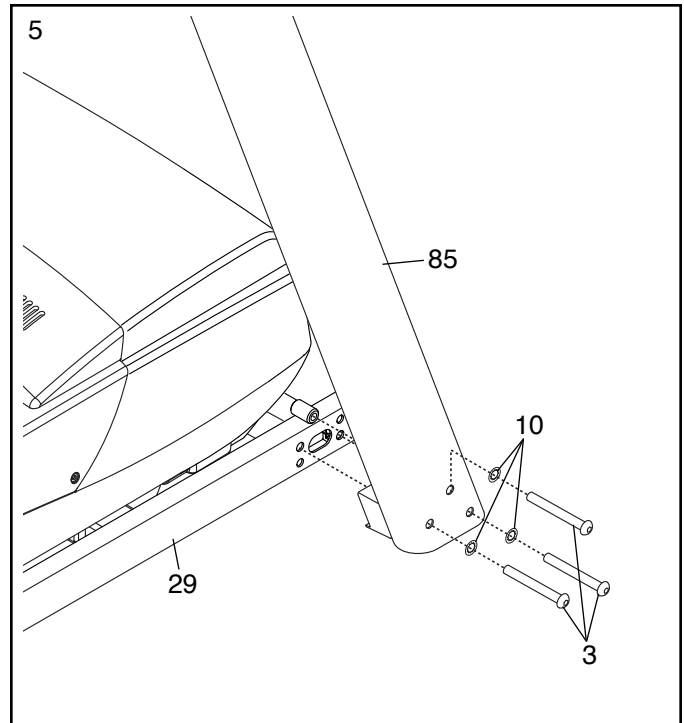
4. Pídale a otra persona que sostenga el Montante Vertical (84) izquierdo contra la Base (29). **Tenga cuidado de no pellizcar el Cable del Montante Vertical (91).**

Apriete parcialmente tres Tornillos 3/8" x 4" (3) con tres Arandelas Estrella 3/8" (10) dentro del Montante Vertical Izquierdo (84) y la Base (29); **no apriete los Tornillos completamente todavía.**



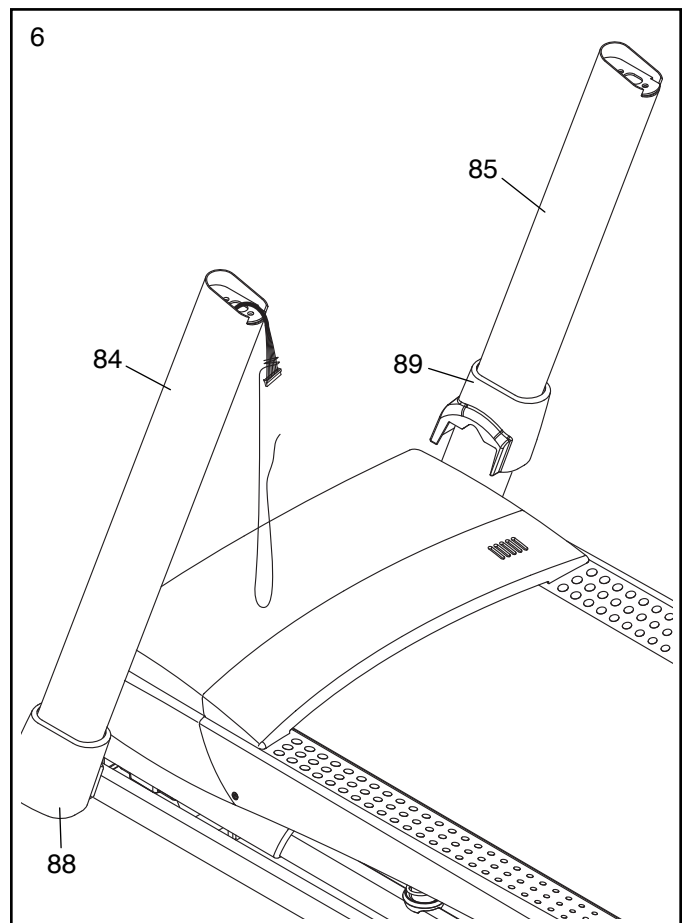
5. Pídale a otra persona que sostenga el Montante Vertical (85) contra la Base (29).

Parcialmente apriete tres Tornillos  $3/8" \times 4"$  (3) con tres Arandelas  $3/8"$  (10) dentro del Montante Vertical Derecho (85) y la Base (29); **no apriete los Tornillos todavía.**



6. Identifique las Cubiertas Izquierda y Derecha de la Base (88, 89), que están marcados "Left" y "Right".

Deslice las Cubiertas Izquierda y Derecha de la Base (88, 89) sobre los Montantes Verticales Izquierdo y Derecho (84, 85) como se muestra.

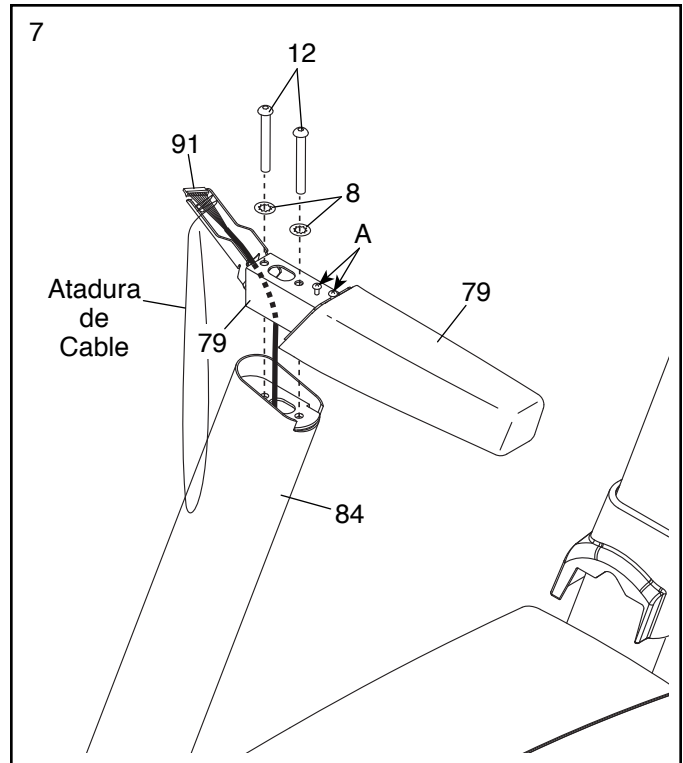


7. Identifique la Baranda (79) izquierda, que está marcada "left". Si hay un cable en la Baranda izquierda, retírelo y deséchelo.

Sostenga la Baranda (79) izquierda cerca del Montante Vertical Izquierdo (84). Inserte la atadura de cables del Cable del Montante Vertical (91) en la parte inferior y sáquelo por el extremo de la Baranda izquierda como se muestra. Luego tire del Cable del Montante Vertical a través de la Baranda izquierda.

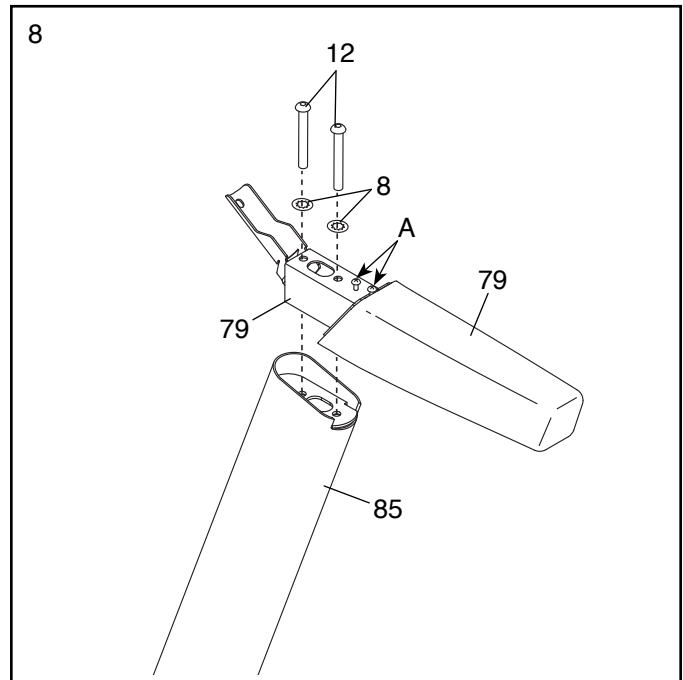
Conecte el montaje de la baranda izquierda (A) al Montante Vertical Izquierdo (84) con dos Tornillos 5/16" x 2 3/4" (12) y dos Arandelas Estrella 5/16" (8). **Asegúrese de no pellizcar el Cable del Montante Vertical (91). Todavía no ajuste completamente los Tornillos.**

Retire y deseche los dos tornillos (A) indicados de la Baranda (79) izquierda.



8. Conecte el montaje de la Baranda (79) izquierda al Montante Vertical Derecho (85) con dos Tornillos 5/16" x 2 3/4" (12) y dos Arandelas Estrella 5/16" (8). **Todavía no ajuste completamente los Tornillos.**

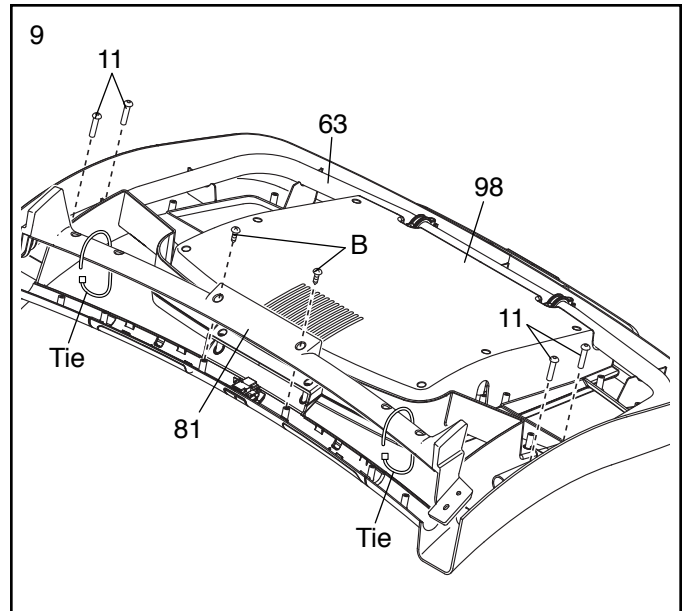
Retire y deseche los dos tornillos indicados (A) de la Baranda (79) derecha.



9. Coloque la Base de la Consola (98) hacia abajo sobre una superficie suave para evitar que se raye. Si hay ataduras sosteniendo la Barra Cruzada de Pulso (81) a la Base de la Consola, retírelas.

Retire y deseche los dos tornillos (B) de la Barra Cruzada de Pulso (81). Luego, retire la Barra Cruzada de Pulso.

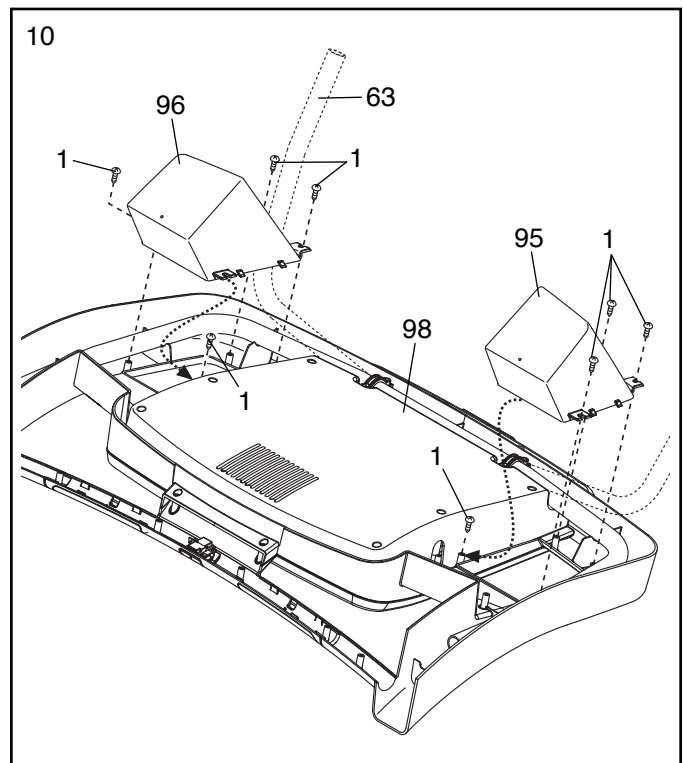
Retire los cuatro Tornillos 5/16" x 5/8" (11) de la Armadura de la Consola (63). **Los Tornillos se utilizarán en un paso posterior.**



10. Identifique las Charolas Izquierda y Derecha (95, 96).

Conecte las Charolas (95, 96) a la Base de la Consola (98) con ocho Tornillos #8 x 1/2" (1). Nota: Puede ser más fácil apretar parcialmente los dos Tornillos interiores y luego deslizar las Charolas hasta su sitio antes de apretar completamente los otros seis Tornillos.

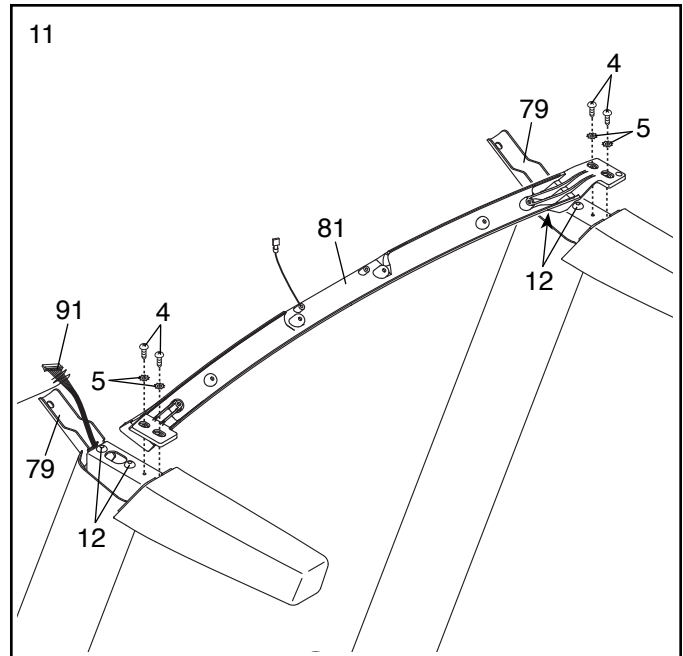
Nota: Puede ser necesario rotar la Armadura de la Consola (63) hacia arriba cuando conecte las Charolas (95, 96).



11. **IMPORTANTE:** Para evitar que se dañe la Barra Cruzada de Pulso (81), no use herramientas eléctricas y no apriete demasiado los Tornillos #10 x 3/4" (4).

Oriente la Barra Cruzada de Pulso (81) como se muestra. Conecte la Barra Cruzada de Pulso a las Barandas (79) empleando cuatro Tornillos #10 x 3/4" (4) y cuatro Arandelas Estrella #10 (5). **Apriete parcialmente los cuatro Tornillos y luego apriete completamente cada uno de ellos.**

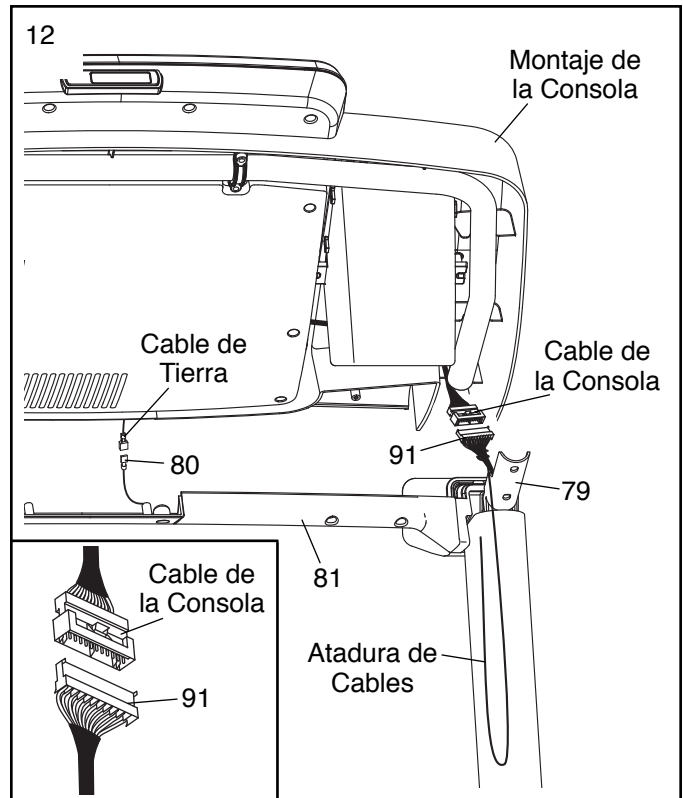
**Asegúrese de que el Cable del Montante Vertical (91) no está pellizcado.** Ajuste con firmeza los cuatro Tornillos 5/16" x 2 3/4" (12).



12. Con la ayuda de otra persona, sostenga el montaje de la consola cerca de las Barandas (79).

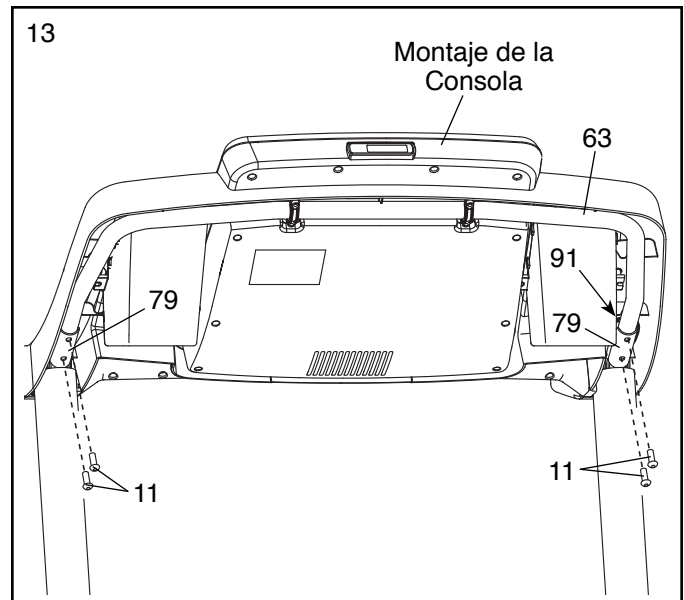
Conecte el cable de tierra del montaje de la consola al Cable de Tierra (80) de la Barra Cruzada de Pulso (81).

Conecte el Cable del Montante Vertical (91) al cable de la consola. **Vea el diagrama incluido. Los conectores deben deslizarse juntos fácilmente y encajar en su lugar. Si no lo hacen, gire un conector y vuelva a intentarlo. SI NO CONECTA LOS CONECTORES ADECUADAMENTE, LA CONSOLA PUEDE DAÑARSE CUANDO ENCIENDA EL EQUIPO.** Luego, retire la atadura de cables del Cable del Montante Vertical.



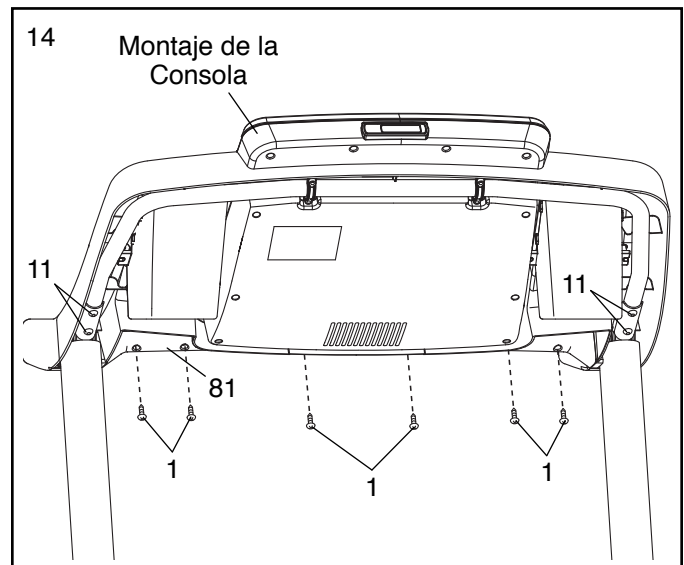
13. Coloque el montaje de la consola en las Barandas (79). **Asegúrese de que no queden cables pellizcados.** Inserte el exceso de Cable del Montante Vertical (91) detrás de la Armadura de la Consola (63).

Conecte el montaje de la consola a los soportes de las Barandas (79) con los cuatro Tornillos 5/16" x 5/8" (11) que retiró en el paso 9. **Todavía no ajuste completamente los Tornillos.**

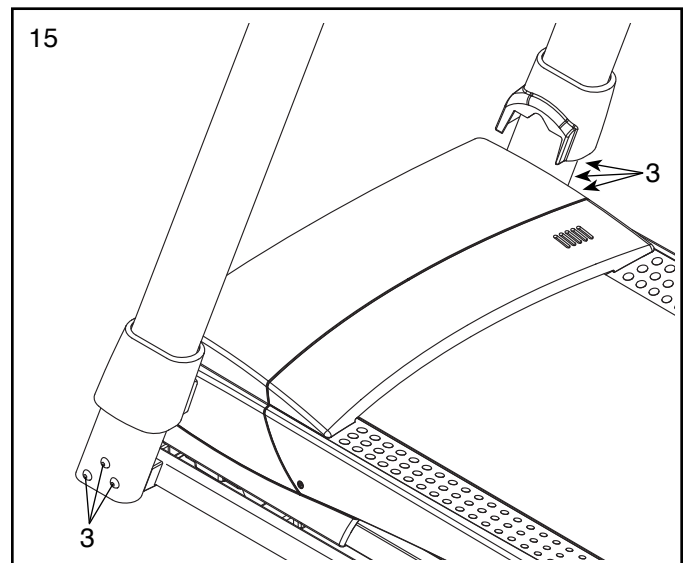


14. Conecte el montaje de la consola a la Barra Cruzada de Pulso (81) con seis Tornillos #8 x 1/2" (1). **Apriete parcialmente los seis Tornillos y luego apriételes todos completamente.**

Apriete con firmeza los cuatro Tornillos 5/16" x 5/8" (11).



15. Apriete los seis Tornillos 3/8" x 4" (3).

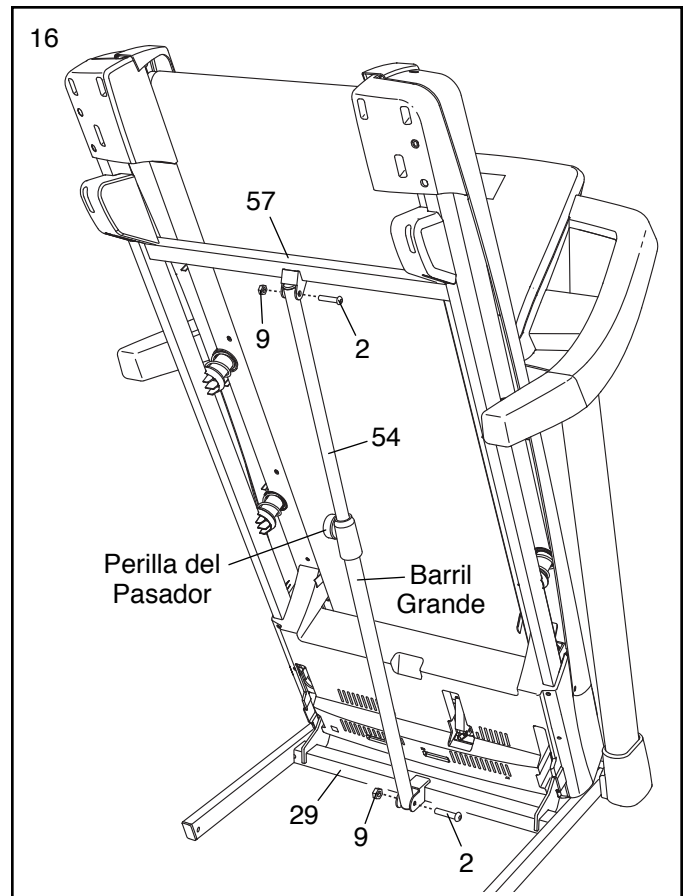


16. Levante la Armadura (57) hasta la posición que se muestra. **Pídale a otra persona que sostenga la Armadura hasta que se haya completado el paso 17.**

Oriente el Pasador de Almacenamiento (54) hasta que el barril grande y la perilla del pasador se encuentren orientados en la posición que se muestra.

Retire cualquier atadura del extremo del Pasador de Almacenamiento (54). Conecte el extremo inferior del Pasador de Almacenamiento a la Base (29) con un Perno 3/8" x 2" (2) y una Tuerca 3/8" (9).

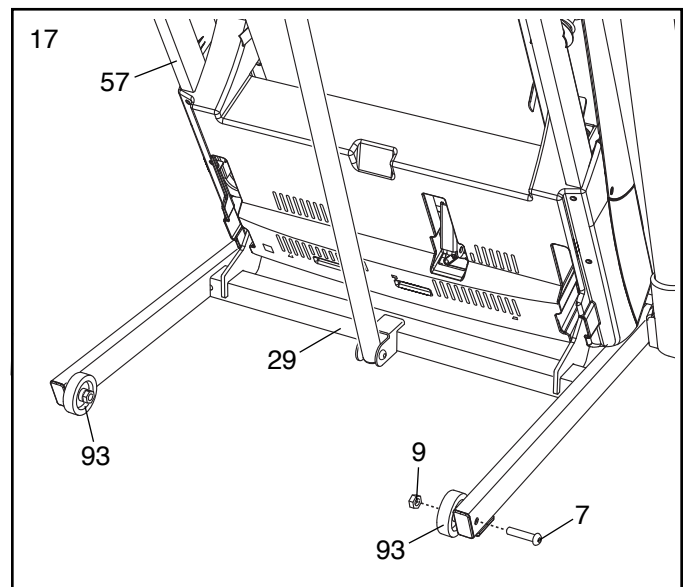
Conecte el extremo superior del Pasador de Almacenamiento (54) a la Armadura (57) con un Perno 3/8" x 2" (2) y una Tuerca 3/8" (9).



17. Conecte una Rueda (93) a la Base (29) con un Perno 3/8" x 2 1/2" (7) y una Tuerca 3/8" (9). **No sobreapriete la Tuerca; la Rueda debe rotar libremente.**

**Conecte la otra Rueda (93) al otro lado de la Base (29) de la misma manera.**

**Vea COMO BAJAR LA MÁQUINA PARA CORRER PARA EL USO en la página 24.** Baje la Armadura (57) al suelo.



18. **Asegúrese que todas las piezas estén apropiadamente apretadas antes de utilizar la máquina para correr.** Si quedan láminas de plástico sobre las calcomanías de la máquina para correr, retire el plástico. Para proteger el piso o alfombra, coloque un tapete debajo de la máquina para correr. Nota: Puede que se incluyan componentes adicionales. Guarde la llave hexagonal incluida en un lugar seguro. Esta llave se utiliza para ajustar la banda para caminar (vea las páginas 26 y 27).

# FUNCIONAMIENTO Y AJUSTES

## CÓMO CONECTAR EL CABLE ELÉCTRICO

### Utilice un Protector Contra Sobretensiones

La máquina para correr, como cualquier otro equipo electrónico, puede dañarse por cambios repentinos de tensión en el hogar. Pueden ocurrir sobretensiones, picos de tensión e interferencias de ruido al encender o apagar otros equipos eléctricos. **Para reducir el riesgo de daños a la máquina para correr, utilícela siempre con un protector contra sobretensiones. Para comprar un protector contra sobretensiones, vea el paso 13 en la página 3.**

Use solamente un protector contra sobretensiones tipo UL 1449 como protector de sobretensiones transitorio (TVSS). El protector contra sobretensiones debe presentar supresión UL de tensión de 400 voltios o menos y una disipación de sobretensión mínima de 450 joules. El protector contra sobretensiones debe ser para 120 voltios CA y 15 amperes. El protector contra sobretensiones debe tener una luz de control que indique si está funcionando adecuadamente. **Si no usa un protector contra sobretensiones que funcione correctamente podría provocar daños en el sistema de control de la máquina para correr y lesiones graves a los usuarios.**

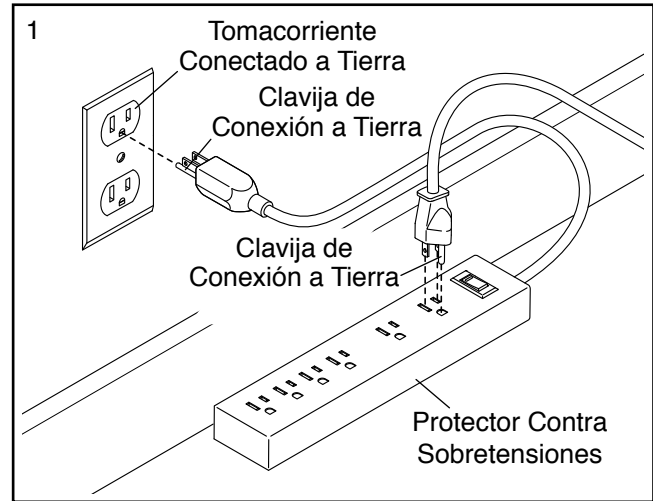
### Enchufe el Cable Eléctrico

**La máquina para correr debe estar conectada a tierra.** En caso de funcionamiento defectuoso o avería, la conexión a tierra proporciona una ruta con el menor grado de resistencia para la corriente eléctrica, reduciendo así el riesgo de electrocución. El enchufe del cable eléctrico de la máquina para correr tiene una clavija de conexión a tierra (ver el dibujo 1 de esta página).

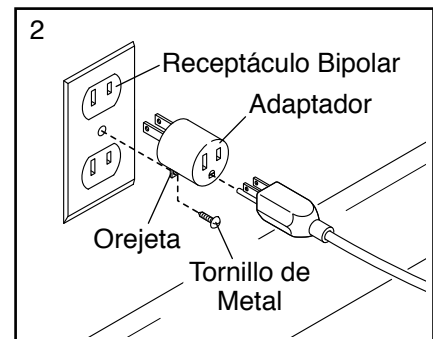
**⚠ PELIGRO:** La conexión inadecuada del cable eléctrico aumenta el riesgo de electrocución. No modifique el enchufe (si es que no encaja en el tomacorriente, haga instalar un nuevo tomacorriente por un electricista calificado). Si no está seguro de si la máquina para correr está adecuadamente conectada a tierra, contacte con un electricista calificado.

Conecte el cable eléctrico a un protector contra sobretensiones y conecte dicho protector a un tomacorriente que esté adecuadamente instalado y conectado a tierra de acuerdo con los códigos y ordenanzas locales. **El tomacorriente debe estar en un circuito nominal**

de 120 voltios capaz de conducir 15 amperes o más. Para evitar la sobrecarga del circuito no enchufe otros dispositivos eléctricos, excepto los dispositivos de baja potencia, tales como cargadores de teléfonos móviles, en el protector contra sobretensiones ni en un tomacorriente del mismo circuito. **IMPORTANTE: La máquina para correr no es compatible con las tomas equipadas con GFCI y podría no ser compatible con las tomas equipadas con AFCI.**

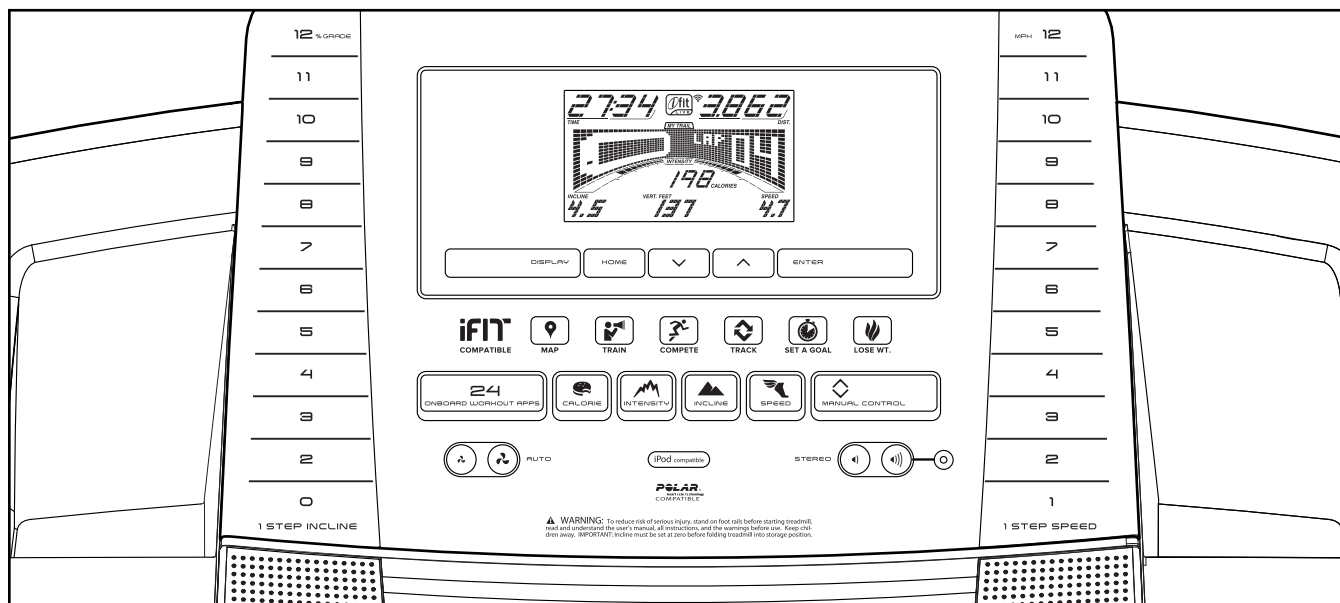


Si no hay un tomacorriente adecuadamente conectado a tierra disponible, se puede utilizar un adaptador temporal para conectar el protector contra sobretensiones a un receptáculo bipolar.



El enchufe o el cable que se extiende desde el adaptador debe conectarse con un tornillo de metal a una tierra permanente, como por ejemplo una cubierta de caja de tomacorriente adecuadamente conectada a tierra. **Algunas cubiertas de receptáculos eléctricos bipolares no vienen conectadas a tierra. Antes de usar un adaptador, contacte con un electricista calificado para determinar si la cubierta de la caja eléctrica se encuentra conectada a tierra. El adaptador temporal se deberá usar solamente hasta que un tomacorriente adecuadamente conectado a tierra haya sido instalado por un electricista calificado.**

## DIAGRAMA DE LA CONSOLA



### CARACTERÍSTICAS DE LA CONSOLA

La consola de la máquina para correr ofrece un conjunto de características diseñadas para hacer sus entrenamientos más efectivos y agradables. Cuando se utilice la función manual se podrá cambiar la velocidad y la inclinación de la máquina para correr con sólo tocar un botón. A medida que ejercita, la consola proveerá información continua del ejercicio. Usted también puede medir su ritmo cardíaco usando el monitor del ritmo cardíaco del mango.

Además, la consola ofrece veinticuatro entrenamientos incluidos: seis entrenamientos de calorías, seis entrenamientos de intensidad, seis entrenamientos de inclinación, y seis entrenamientos de velocidad. Cada entrenamiento controla automáticamente la velocidad y la inclinación de la máquina para correr a medida que le guía a través de una sesión efectiva de ejercicios.

La consola también ofrece una función iFit que permite que la máquina para correr se comunique con su red inalámbrica a través de un módulo opcional de iFit. Con la función iFit puede descargar entrenamientos personalizados, crear sus propios entrenamientos, realizar un seguimiento de los resultados de su entrenamiento, competir contra otros usuarios iFit y tener acceso a muchas otras funciones. **Para comprar un módulo iFit en cualquier momento, visite la web [www.iFit.com](http://www.iFit.com) o llame al número de teléfono que está en la portada de este manual.**

Usted puede incluso escuchar su música favorita de entrenamiento o audiolibros con el sistema de sonido estereofónico de la consola, mientras realiza los ejercicios.

**Para encender la corriente, vea la página 17. Para usar la función manual, vea la página 17. Para utilizar un entrenamiento incluido, vea la página 20. Para utilizar un entrenamiento con fijación de meta, vea la página 21. Para utilizar un entrenamiento iFit, vea la página 21. Para usar el sistema de sonido estéreo, vea la página 22. Para usar la función de información, vea la página 23.**

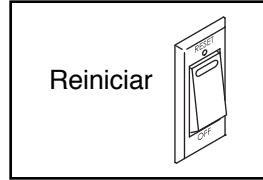
Nota: La consola puede mostrar la velocidad y la distancia en kilómetros o millas. Para ver qué unidad de medida se ha seleccionado, vea LA FUNCIÓN DE INFORMACIÓN en la página 23. Para simplificar, todas las instrucciones en esta sección se refieren a millas.

**IMPORTANTE: Si quedan láminas de plástico sobre la consola, retírelas. Para evitar que se produzcan daños en la plataforma para caminar, use calzado deportivo limpio al usar la máquina para correr. La primera vez que use la máquina para correr, observe la alineación de la banda para caminar y céntrala en caso necesario (vea la página 27).**

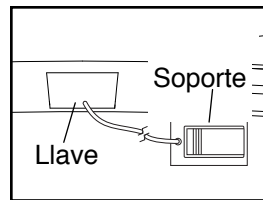
## CÓMO ENCENDER LA CORRIENTE

**IMPORTANTE:** Si la máquina para correr ha sido expuesta a bajas temperaturas, permita que alcance la temperatura ambiente antes de encenderla. De lo contrario las pantallas de la consola u otros componentes eléctricos pueden resultar dañados.

Enchufe el cable eléctrico (vea la página 15). A continuación, localice el interruptor en la máquina para correr, cerca del cable eléctrico. Pulse el interruptor para colocarlo en la posición Reset (reiniciar).



**IMPORTANTE:** La consola presenta una función de demostración en pantalla diseñada para ser usada si la máquina para correr está siendo exhibida en algún establecimiento comercial. Si los monitores se iluminan cuando usted enchufa el cable eléctrico y coloca el interruptor en la posición Reset, se activa la función de demostración. Para apagar la función de demostración, mantenga pulsado el botón Stop (parar) durante algunos segundos. Si las pantallas permanecen encendidos, vea LA FUNCIÓN DE INFORMACIÓN en la página 23 para desactivar la función de demostración.



Luego párese en los rieles para los pies de la máquina para correr. Identifique el soporte conectado a la llave y deslícelo por el cinturón de su ropa. Luego, inserte la llave en la consola. Tras unos instantes, las pantallas se encenderán. **IMPORTANTE:** En caso de emergencia, es posible sacar la llave de la consola, lo que provoca que la banda para caminar disminuya la velocidad hasta detenerse. Pruebe el gancho cuidadosamente dando unos pasos hacia atrás; si la llave no sale de la consola, ajuste la posición del gancho.

## CÓMO USAR LA FUNCIÓN MANUAL

### 1. Inserte la llave en la consola.

Vea CÓMO ENCENDER LA CORRIENTE, a la izquierda.

### 2. Seleccione la función manual.

Si la función manual no está seleccionada, pulse el botón Manual Control (control manual) en la consola.

### 3. Inicie la banda para caminar.

Para poner en marcha la banda para caminar, pulse el botón de Start (comenzar), el botón de aumento de Speed (velocidad), o uno de los botones numerados 1 Step Speed (velocidad a 1 paso) del 1 al 12.

Si pulsa el botón Start o el botón para aumentar Speed, la banda para caminar comenzará a moverse a 1 mph. A medida que realiza el ejercicio, cambie la velocidad de la banda para caminar, según lo desee, pulsando los botones Speed para aumentar o disminuir la velocidad. Cada vez que pulse uno de los botones, el nivel de velocidad cambiará en 0,1 mph; si mantiene pulsado el botón, el nivel de velocidad cambiará en incrementos de 0,5 mph. Nota: Tras pulsar el botón, puede que la banda para caminar tarde un tiempo para alcanzar el ajuste de velocidad seleccionado.

Si pulsa uno de los botones numerados 1 Step Speed, la banda para caminar cambiará gradualmente su velocidad hasta alcanzar la velocidad seleccionada. Para seleccionar un ajuste de velocidad que incluya un decimal (como 3,5 mph), pulse sucesivamente dos botones numerados. Por ejemplo, para seleccionar la velocidad de 3,5 mph, pulse el botón 3 y luego pulse inmediatamente el botón 5. Nota: Esta opción no funcionará en caso de ajustar la consola con unidades métricas.

Para detener la banda para caminar, pulse el botón Stop (parar). La hora comenzará a destellar intermitentemente en la pantalla. Para reiniciar la banda para caminar, pulse el botón Start o el botón para aumentar Speed.

#### 4. Cambie la inclinación de la máquina para correr como lo desee.

Para cambiar la inclinación de la máquina para correr, pulse los botones para aumentar y disminuir la inclinación o uno de los botones numerados 1 Step Incline (inclinación a 1 paso). Cada vez que pulsa uno de los botones, la máquina para correr se ajustará gradualmente a la inclinación seleccionada.

#### 5. Siga su progreso con las pantallas.

Mientras camina o corre en la máquina para correr, la pantalla puede mostrar la siguiente información del entrenamiento:

- El tiempo transcurrido
- La distancia que ha caminado o corrido
- La barra de intensidad del entrenamiento
- El número aproximado de calorías que ha quemado.
- El nivel de inclinación de la máquina para correr
- El número de pies verticales que ha subido
- La velocidad de la banda para caminar
- Su ritmo cardíaco (vea el paso 6 en la página 19)
- La matriz

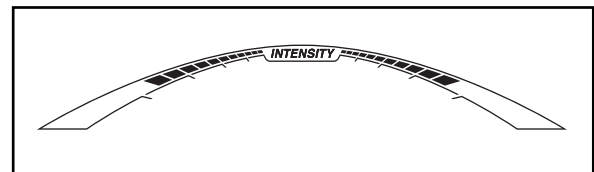
La matriz contiene varias pestañas. Pulse el botón para aumentar y disminuir que está al lado del botón Enter (registrar), hasta que se muestre la pestaña deseada.

La pestaña Incline (inclinación) mostrará un diagrama del ajuste de la inclinación del entrenamiento. Se mostrará un nuevo segmento al final de cada minuto. La pestaña Speed (velocidad) mostrará un diagrama del ajuste de velocidad del entrenamiento.

La pestaña My Trail (mi sendero) mostrará una pista de 400 m (1/4 de milla). Mientras hace ejercicios, el rectángulo blanco mostrará su progreso. La pestaña My Trail (mi sendero) mostrará también el número de vueltas que ha recorrido.

La pestaña Calorie (calorías) mostrará la cantidad aproximada de calorías que ha quemado. La altura de cada segmento representa la cantidad de calorías que ha quemado durante ese segmento. Cuando está seleccionada la pestaña de Calorie (calorías), la pantalla mostrará el número aproximado de calorías que quema por hora.

A medida que ejercita, la barra de intensidad del entrenamiento indicará el nivel aproximado de intensidad de su ejercicio.



Pulse el botón Inicio para regresar al menú por defecto (vea LA FUNCIÓN DE INFORMACIÓN en la página 23 para fijar el menú por defecto). Si es necesario, pulse nuevamente el botón Inicio.

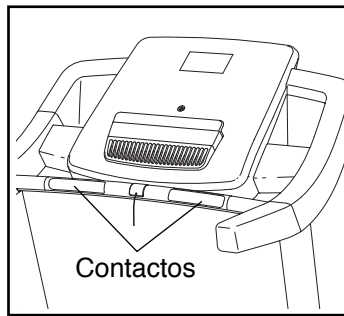
Cuando un módulo iFit está conectado, el símbolo de red inalámbrica en la parte superior de la pantalla mostrará la intensidad de su señal inalámbrica. Cuatro arcos indican una señal de excelente calidad.



Para ajustar las pantallas, pulse el botón Stop (parar), saque la llave y vuelva a introducirla.

## 6. Si lo desea, mida su ritmo cardíaco.

Antes de usar el monitor de ritmo cardíaco del mango, saque las láminas de plástico transparente de los contactos metálicos de la barra de pulso. Además, asegúrese de que sus manos estén limpias.

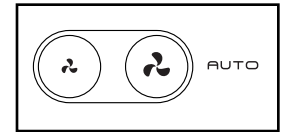


Para medir su ritmo cardíaco, **párese sobre los rieles para los pies** y sujete la barra de pulso de modo que las palmas de las manos hagan contacto con los contactos de metal. **evite mover las manos.** Cuando se detecte el pulso, un indicador con forma de corazón se iluminará intermitentemente en la pantalla cada vez que su corazón lata. Aparecerán uno o dos guiones y luego se mostrará su ritmo cardíaco. **Para lograr una lectura de su ritmo cardíaco lo más precisa posible, continúe sujetando los contactos durante unos 15 segundos.**

## 7. Si lo desea, puede encender el ventilador.

El ventilador presenta múltiples ajustes de velocidad y una función automática. Cuando la función automática esté seleccionada, la velocidad del ventilador aumentará y disminuirá automáticamente a medida que la velocidad de la banda para caminar aumente y disminuya.

Pulse repetidamente el botón del ventilador para seleccionar una velocidad en particular o para apagar el ventilador. Pulse repetidamente el botón Auto (automático) del ventilador para seleccionar la función automática o para apagar el ventilador.



## 8. Cuando usted termine de hacer ejercicios, retire la llave de la consola.

Párese en los rieles para los pies, pulse el botón de Stop (parar) y **ajuste la inclinación de la máquina para correr a la posición más baja. El nivel de inclinación deberá estar en el mínimo ajuste para evitar que la máquina para correr sufra daños cuando se pliegue en la posición de almacenamiento.** A continuación, extraiga la llave de la consola y guarde la llave en un lugar seguro.

Cuando termine de utilizar la máquina para correr, coloque el interruptor en posición Off (apagada) y desenchufe el cable eléctrico. **IMPORTANTE: Si no lo hace, los componentes eléctricos de la máquina pueden desgastarse antes de tiempo.**

## CÓMO USAR UN ENTRENAMIENTO INCLUIDO

### 1. Inserte la llave en la consola.

Vea CÓMO ENCENDER LA CORRIENTE en la página 17.

### 2. Seleccione un entrenamiento incluido.

Para seleccionar un entrenamiento incluido, pulse repetidamente el botón Calorie (calorías), el botón Intensity (intensidad), el botón Incline (inclinación) o el botón Speed (velocidad), hasta que se muestre el entrenamiento deseado en la pantalla.

Cuando seleccione un entrenamiento incluido, la pantalla le mostrará la duración del entrenamiento y el nombre del entrenamiento. Además, el diagrama de la velocidad del entrenamiento aparecerá en la matriz. Si selecciona un entrenamiento de calorías, el número aproximado de calorías que usted quemará aparecerá en el nombre del entrenamiento.

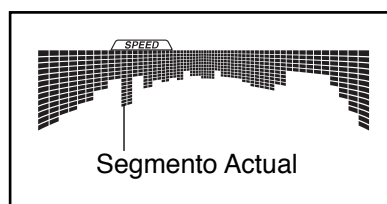
### 3. Empiece el entrenamiento.

Para comenzar el entrenamiento, presione el botón Start (comenzar) o el botón Speed (velocidad) para aumentar la velocidad. Poco tiempo después de presionar el botón, la máquina para correr se ajustará automáticamente a la primera velocidad e inclinación del entrenamiento. Sosténgase de las barandas y comience a caminar.

Cada entrenamiento está dividido en varios segmentos. Cada segmento viene programado con una velocidad e inclinación. Nota: Para segmentos consecutivos se podrá programar el mismo ajuste de velocidad y/o inclinación.

Durante el entrenamiento, los diagramas de las pestañas de velocidad e inclinación mostrarán

su progreso. El segmento del diagrama que se ilumina intermitentemente corresponde al segmento actual del entrenamiento. La altura del segmento intermitente indica la velocidad o inclinación para dicho segmento. Al final de cada segmento se escuchará una serie de tonos y el próximo segmento del diagrama comenzará a iluminarse intermitentemente. Si se ha programado otra velocidad y/o inclinación para el segmento siguiente, la velocidad y/o inclinación destellará en la pantalla para aler-



tarle y la máquina para correr se ajustará automáticamente a la nueva velocidad y/o inclinación.

El entrenamiento continuará de esta manera hasta que el último segmento del diagrama se ilumine intermitentemente en la pantalla y el último segmento finalice. La banda para caminar comenzará a detenerse poco a poco.

**Nota: La meta calórica es un estimado del número de calorías que quemará durante el entrenamiento. El número real de calorías que quemará dependerá de varios factores como, por ejemplo, su peso. Además, si cambia manualmente la velocidad o la inclinación de la máquina para correr durante el entrenamiento, el número de calorías que quemará se verá afectado.**

Si la velocidad o inclinación es demasiado alta o demasiado baja en algún momento del entrenamiento, usted puede anularla manualmente pulsando los botones Speed (velocidad) o Incline (inclinación); **sin embargo, cuando se inicie el siguiente segmento del entrenamiento, la máquina para correr se ajustará automáticamente a la velocidad e inclinación para ese segmento.**

Para parar el entrenamiento a cualquier momento, oprima el botón Stop (parar). La hora comenzará a destellar intermitentemente en la pantalla. Para reanudar el entrenamiento pulse el botón Start (comenzar) o el botón para aumentar Speed (velocidad). La banda para caminar comenzará a moverse a 1 mph. Al comenzar el siguiente segmento del entrenamiento, la máquina para correr se ajustará automáticamente a la velocidad e inclinación del próximo segmento.

### 4. Siga su progreso en las pantallas.

Vea el paso 5 en la página 18. Si selecciona un entrenamiento incluido, la pantalla mostrará el tiempo restante en lugar del tiempo transcurrido.

### 5. Si lo desea, mida su ritmo cardíaco.

Vea el paso 6 en la página 19.

### 6. Si lo desea, puede encender el ventilador.

Vea el paso 7 en la página 19.

### 7. Cuando usted termine de hacer ejercicios, retire la llave de la consola.

Vea el paso 8 en la página 19.

## CÓMO USAR UN ENTRENAMIENTO CON FIJACIÓN DE META

### 1. Inserte la llave dentro de la consola.

Vea CÓMO ENCENDER LA CORRIENTE en la página 17.

### 2. Fije una meta de calorías, distancia, o tiempo.

Pulse el botón de Set a Goal (fijar una meta) repetidamente hasta que el nombre de la meta deseada aparezca.

A continuación, pulse los botones para aumentar y disminuir que están al lado del botón Enter (registrar) para seleccionar una meta.

### 3. Empiece el entrenamiento.

Pulse el botón Start (comenzar) para comenzar el entrenamiento. Unos instantes tras pulsar el botón, la banda para caminar comenzará a moverse. Sosténgase de las barandas y comience a caminar.

El entrenamiento funcionará de la misma forma que en la función manual (vea las páginas 17 al 19).

El entrenamiento continuará hasta que alcance la meta que ha fijado. La banda para caminar comenzará a detenerse poco a poco.

**Nota: La meta calórica es un estimado del número de calorías que quemará durante el entrenamiento. El número real de calorías que quemará dependerá de varios factores como, por ejemplo, su peso.**

### 4. Siga su progreso en las pantallas.

Vea el paso 5 en la página 18.

### 5. Si lo desea, mida su ritmo cardíaco.

Consulte el paso 6 en la página 19.

### 6. Si lo desea, puede encender el ventilador.

Consulte el paso 7 en la página 19.

### 7. Cuando usted termine de hacer ejercicios, retire la llave de la consola.

Consulte el paso 8 en la página 19.

## CÓMO USAR UN ENTRENAMIENTO iFIT

Nota: Para utilizar un entrenamiento iFit debe tener un módulo opcional iFit. **Para comprar un módulo iFit en cualquier momento, visite la web [www.iFit.com](http://www.iFit.com) o llame al número de teléfono que está en la portada de este manual.** También debe tener acceso a un ordenador con un puerto USB y una conexión a Internet. También deberá tener acceso a una red inalámbrica, incluyendo un router 802.11b/g/n con la transmisión SSID habilitada (no se admiten redes ocultas). También es necesario ser usuario de iFit.com.

### 1. Inserte la llave en la consola.

Vea CÓMO ENCENDER LA CORRIENTE en la página 17.

### 2. Inserte el módulo iFit en la consola.

Para insertar el módulo iFit vea las instrucciones incluidas con el módulo iFit.

**IMPORTANTE: Para satisfacer los requisitos de conformidad con la exposición, la antena y el transmisor del módulo iFit deben estar alejados al menos 20 cm de todas las personas y no deben estar cerca de otra antena o transmisor, ni conectados a estos.**

### 3. Seleccione un usuario.

Si hay más de un usuario registrado, podrá cambiar de usuario en la pantalla principal de iFit. Pulse los botones de incremento o disminución que están al lado del botón Enter (registrar) para seleccionar un usuario.

### 4. Seleccione un entrenamiento iFit.

Para descargar un entrenamiento iFit en su programa, presione el botón Map (mapa), Train (entrenar), Video (vídeo) o Lose Weight (perder peso) para descargar en su programa el siguiente entrenamiento del tipo correspondiente.

Para competir en una carrera que ha programado previamente, presione el botón Compete (competir).

Para ejecutar de nuevo un entrenamiento iFit reciente de su programa, pulse primero el botón Track (seguimiento). Luego, pulse los botones para aumentar y disminuir, para seleccionar el entrenamiento deseado. A continuación, pulse el botón Enter para seleccionar el entrenamiento.

**Para obtener más información sobre los entrenamientos iFit, visite la web [www.iFit.com](http://www.iFit.com).**

Cuando selecciona un entrenamiento iFit, la pantalla muestra el nombre, la duración del ajuste máximo de velocidad y la distancia del entrenamiento. Además, la pantalla mostrará el número aproximado de calorías que quemará durante el entrenamiento y un diagrama de los ajustes de velocidad del entrenamiento.

Si selecciona un entrenamiento de competencia, la pantalla puede hacer una cuenta regresiva hasta el comienzo de la carrera.

Nota: Cada botón iFit puede ejecutar también dos entrenamientos de demostración. Para usar los entrenamientos de demostración, retire el módulo iFit de la consola y pulse uno de los botones iFit.

## 5. Empiece el entrenamiento.

Vea el paso 3 en el página 20.

Durante algunos de los entrenamientos, la voz de un entrenador personal le guiará a través de su entrenamiento. Puede seleccionar un ajuste auditivo para su entrenador personal (vea LA FUNCIÓN INFORMACIÓN en la página 23).

Para parar el entrenamiento en cualquier momento, oprima el botón Parar. La hora comenzará a destellar intermitentemente en la pantalla. Para comenzar nuevamente el entrenamiento pulse el botón Start (comenzar) o el botón para aumentar Speed (velocidad). La banda para caminar empezará a moverse a la velocidad del primer segmento del entrenamiento. Al comenzar el siguiente segmento del entrenamiento, la máquina para correr se ajustará automáticamente a la velocidad e inclinación del próximo segmento.

## 6. Siga su progreso con las pantallas.

Vea el paso 5 en el página 18.

La pestaña My Trail (mi sendero) mostrará un mapa del sendero en el que está caminando o corriendo, o mostrará una pista y el número de vueltas que ha recorrido.

Durante un entrenamiento de competencia, la pestaña Competition (competencia) mostrará su progreso en la carrera. Mientras compite, la línea superior de la matriz mostrará qué porción de la carrera ha completado. Las otras líneas mostrarán sus cuatro mejores competidores. El final de la matriz representa el final de la carrera.

## 7. Si lo desea, mida su ritmo cardíaco.

Vea el paso 6 en la página 19.

## 8. Si lo desea, puede encender el ventilador.

Vea el paso 7 en la página 19.

## 9. Cuando usted termine de hacer ejercicios, retire la llave de la consola.

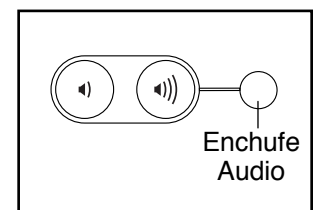
Vea el paso 8 en la página 19.

**Para más información sobre la función de entrenamiento iFit, visite la web [www.iFit.com](http://www.iFit.com).**

## CÓMO USAR EL SISTEMA DE SONIDO ESTÉREO

Para reproducir música o audiolibros a través del sistema de sonido de la consola, mientras realiza los ejercicios, conecte un cable de audio con ambos extremos machos de 3,5 mm (no incluido), en la toma de la consola y en una toma de su reproductor MP3, reproductor de CD u otro reproductor personal de audio; **asegúrese de que el cable de audio esté bien conectado.** Nota: **Para comprar un cable de audio visite la tienda de electrónica de su localidad.**

A continuación, pulse el botón reproducir de su reproductor personal de audio. Ajuste el volumen de su reproductor personal de audio o pulse los botones para aumentar o disminuir el volumen de la consola.



Si está usando un lector personal de CD y el CD se salta, ponga el lector de CD en el piso u otra superficie plana en lugar de en la consola.

## LA FUNCIÓN DE INFORMACIÓN

La consola presenta una función de información que registra la información de la máquina para correr y le permite personalizar los ajustes de la consola.

### 1. Seleccione el modo de información.

Para seleccionar la función de información, mantenga pulsado el botón Stop (parar) mientras introduce la llave en la consola. A continuación, suelte el botón Stop. Cuando se selecciona la función de información, se mostrará la información siguiente:

La pantalla Time (tiempo) mostrará el número total de horas que la máquina para correr ha estado en uso.

La pantalla Distance (distancia) mostrará el número total de millas (o kilómetros) que la banda para caminar se ha deslizado.

La sección inferior de la pantalla mostrará el estado del módulo iFit. Si el módulo iFit está conectado, la pantalla mostrará el texto WIFI MODULE. Si un módulo USB está conectado, la pantalla mostrará las palabras USB/SD MODULE. Si ningún módulo está conectado, la pantalla mostrará las palabras NO IFIT MODULE.

### 2. Seleccione la pantallas opcionales.

Mientras está seleccionada la función de información, la matriz mostrará varias pantallas opcionales. Pulse el botón para disminuir que está al lado del botón Enter (registrar) para seleccionar cada una de las pantallas siguientes:

**UNITS:** Para cambiar la unidad de medida pulse el botón Enter (registrar). Para visualizar la distancia en millas, seleccione ENGLISH. Para visualizar la distancia en kilómetros, seleccione METRIC.

**DEMO:** La consola presenta una función de demostración en pantalla diseñada para ser usada si la máquina para correr está siendo exhibida en algún establecimiento comercial. Mientras la función de demostración esté activada, la consola funcionará normalmente cuando se enchufe el

cable eléctrico; coloque el interruptor en la posición de reiniciar e inserte la llave en la consola. Sin embargo, al extraer la llave, las pantallas permanecerán encendidas aunque los botones no funcionen. Si la función de demostración está activada, la palabra ON aparecerá en la matriz. Para activar o desactivar la función de demostración, pulse el botón Enter.

**CONTRAST LVL:** Para ajustar el nivel de contraste de la pantalla, pulse el botón para aumentar y disminuir Incline (Inclinación).

**Si hay un módulo conectado puede seleccionar también la pantalla siguiente:**

**TRAINER VOICE:** Para activar o desactivar la voz del entrenador personal, pulse el botón Enter.

**Si hay un módulo iFit conectado puede seleccionar también las pantallas siguientes:**

**DEFAULT MENU:** El menú por defecto aparecerá cuando inserte la llave en la consola o cuando pulse el botón Home (inicio). Pulse repetidamente el botón Enter para seleccionar la pantalla principal de la función manual o la pantalla de iFit como menú por defecto.

**CHECK WIFI STATUS:** Pulse el botón Enter para comprobar el estado del módulo iFit. La pantalla inferior mostrará el número de la versión del software, la SSID de la red, el tipo de cifrado de la red, el estado de la conexión, la intensidad de la señal inalámbrica, la dirección IP del módulo, el número de usuarios registrados y sus nombres, los resultados de la búsqueda de DNS y el estado del servidor iFit.

**SEND/RECEIVE DATA:** Para enviar y recibir entrenamientos, registros de entrenamientos y actualizaciones, pulse el botón Enter. Cuando el proceso haya terminado, el texto TRANSFERS DONE (transferencia finalizada) aparecerá en la pantalla.

### 3. Salir del modo de información.

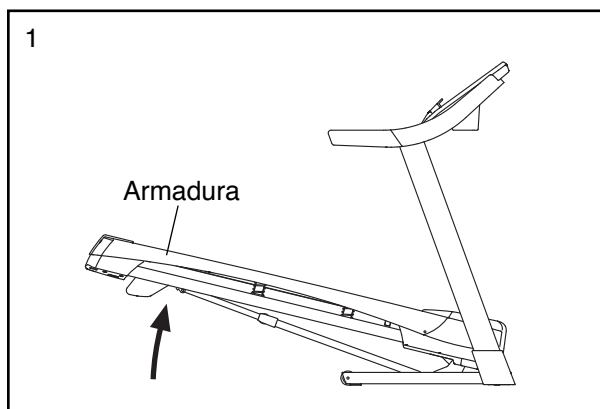
Para salir de la función de información, retire la llave de la consola.

# CÓMO PLEGAR Y MOVER LA MÁQUINA PARA CORRER

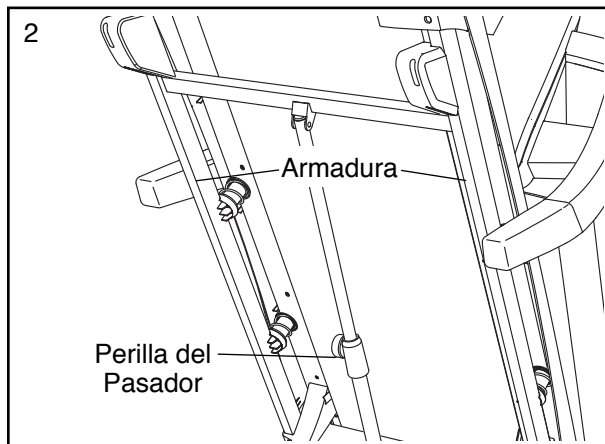
## CÓMO PLEGAR LA MÁQUINA PARA CORRER

Para evitar que se dañe la máquina para correr, ajuste la inclinación a la posición inferior antes de plegarla. A continuación, extraiga la llave y desenchufe el cable eléctrico. **PRECAUCIÓN:** Usted debe poder levantar cómodamente 45 lbs. (20 kg) para elevar, bajar o mover la máquina para correr.

1. Sostenga la armadura de metal firmemente en el sitio que se muestra con la flecha hacia abajo. **PRECAUCIÓN:** No sujete la armadura por los rieles plásticos para los pies. Doble las rodillas y mantenga derecha la espalda.



2. Levante la armadura hasta que la perilla del pasador quede bloqueada en la posición de almacenamiento. **PRECAUCIÓN:** Asegúrese de que la perilla del pasador quede bloqueada.

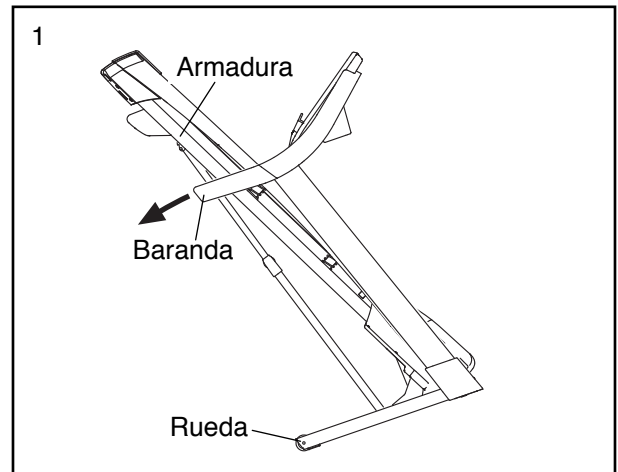


Para proteger el piso o alfombra, coloque un tapete debajo de la máquina para correr. Guarde su máquina para correr lejos de la luz directa del sol. No deje su máquina para correr en la posición de almacenamiento a temperaturas de más de 30° C (85° F).

## CÓMO MOVER LA MÁQUINA PARA CORRER

Antes de mover la máquina para correr, pliéguela como se describe a la izquierda. **PRECAUCIÓN:** Asegúrese de que la perilla del pasador quede bloqueada en la posición de almacenamiento. Para mover la máquina para correr puede que se necesiten dos personas.

1. Sujete la armadura y una de las barandas y coloque un pie contra una de las ruedas.



2. Tire de la baranda hacia atrás hasta que la máquina para correr se deslice sobre las ruedas y muévela con cuidado a la ubicación deseada. **PRECAUCIÓN:** No mueva la máquina para correr sin inclinarla hacia atrás, no tire de la armadura y no mueva la máquina para correr sobre una superficie irregular.
3. Coloque un pie contra una de las ruedas y baje con cuidado la máquina para correr.

## CÓMO BAJAR LA MÁQUINA PARA CORRER PARA EL USO

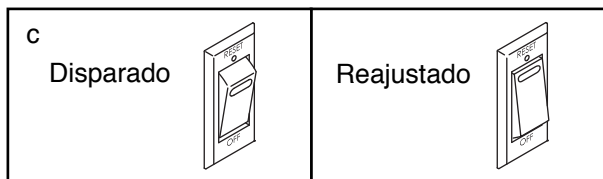
1. **Vea el dibujo 2.** Sostenga el extremo superior de la máquina para correr con su mano derecha como se muestra. Luego, tire de la perilla del seguro hacia la izquierda y sosténgala. **IMPORTANTE:** No le dé vuelta a la perilla del pasador. Si es necesario, empuje la armadura hacia afuera un poco. Incline la armadura unas pulgadas hacia abajo y suelte la perilla del pasador.
2. **Vea el dibujo 1 a la izquierda.** Sostenga la armadura de metal firmemente con las dos manos y bájela hacia el piso. **PRECAUCIÓN:** No sujete la armadura por los rieles plásticos para los pies y no la deje caer. Doble las rodillas y mantenga derecha la espalda.

# MANTENIMIENTO Y PROBLEMAS

La mayoría de los problemas con su máquina para correr se pueden solucionar siguiendo estos pasos de abajo. Busque el síntoma correspondiente y siga los pasos que se listan. Si necesita asistencia adicional, véase la portada de este manual.

## SÍNTOMA: La máquina no se enciende

- Asegúrese de que el cable eléctrico esté enchufado en el protector de alteraciones, y que a su vez el protector de alteraciones esté enchufado en un tomacorriente con conexión adecuada a tierra (ver página 15). Utilice solamente un protector de alteraciones de salida única que reúna todas las especificaciones descritas en la página 15. **IMPORTANTE: La máquina para correr no es compatible con tomacorrientes eléctricos equipados con RCD.**
- Después de enchufar el cable eléctrico, asegúrese de que la llave está introducida en la consola.
- Verifique el interruptor en la máquina para correr, cerca del cable eléctrico. Si el interruptor está hacia fuera como se indica, el interruptor ha saltado. Para reactivar el interruptor, espere unos cinco minutos y luego pulse el interruptor hacia adentro.



## SÍNTOMA: La máquina se apaga mientras está en uso

- Verifique el interruptor (vea el diagrama de arriba). Si el interruptor saltó, espere cinco minutos y a continuación pulse el interruptor nuevamente.
- Asegúrese de que el cable eléctrico esté conectado. Si el cable eléctrico está enchufado, desconéctelo, espere cinco minutos y vuelva a conectarlo.

- Extraiga la llave de la consola y luego vuelva a insertarla.
- Si la máquina para correr todavía no funciona, vea la portada de este manual.

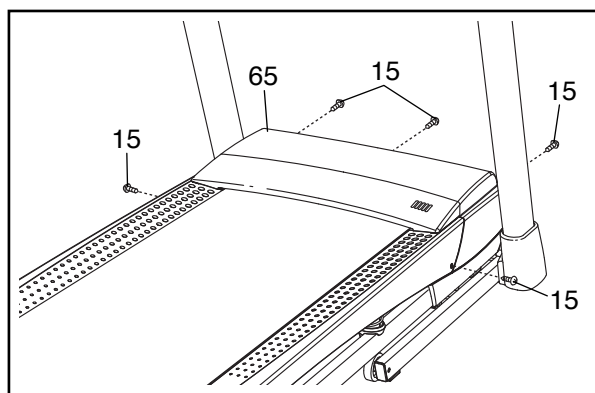
## SÍNTOMA: Las pantallas de la consola se mantienen todavía encendidas cuando usted retira la llave de la consola

- La consola presenta una función de demostración en pantalla diseñada para ser usada si la máquina para correr está siendo exhibida en algún establecimiento comercial. Si las pantallas permanecen encendidas cuando usted retira la llave, la función de demostración está activada. Para apagar la función de demostración, mantenga pulsado el botón Stop (parar) durante algunos segundos. Si las pantallas todavía permanecen encendidas, vea LA FUNCIÓN DE INFORMACIÓN en la página 23 para apagar la función de demostración.

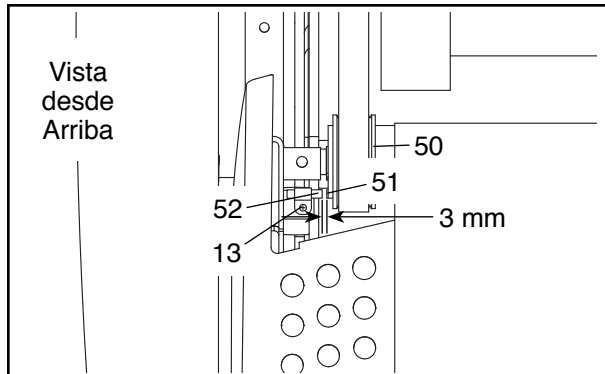
## SÍNTOMA: Las pantallas de la consola no funcionan correctamente

- Retire la llave de la consola y **DESENCHUFE EL CABLE ELÉCTRICO.**

Retire los dos Tornillos #8 x 3/4" (15). Deslice con cuidado la Cubierta del Motor (65).



Localice el Interruptor de Lengüeta (52) y el Imán (51) en el lado izquierdo de la Polea (50). Gire la polea hasta que el imán quede alineado con el Interruptor de Lengüeta. **Asegúrese de que el espacio entre el Imán y el Interruptor de Lengüeta sea de aproximadamente 3 mm.** Si es necesario, afloje el Tornillo de Punta Broca #8 x 3/4" (13), mueva ligeramente el Interruptor de Lengüeta y vuelva a ajustar el Tornillo. Vuelva a colocar la Cubierta del Motor (no se muestra) con los cinco Tornillos #8 x 3/4" (no se muestran) y ponga en funcionamiento la máquina para correr por unos minutos para comprobar que la lectura sea correcta.



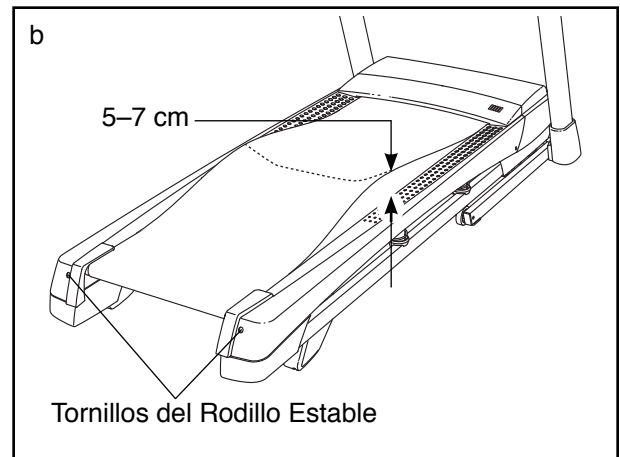
**SÍNTOMA: La inclinación de la máquina para correr no cambia correctamente**

- Pulse el botón Stop (parar) y el botón para aumentar Speed (velocidad), inserte la llave en la consola, y luego suelte ambos botones. Pulse el botón Stop y luego el botón para aumentar o disminuir Incline (inclinación). La máquina para correr automáticamente subirá al nivel de inclinación máximo y luego regresará al nivel mínimo. Esto calibrará el sistema de inclinación. Si la inclinación no se calibra, pulse el botón Stop y luego vuelva a pulsar el botón para aumentar o disminuir la inclinación. Cuando se calibre la inclinación, retire la llave de la consola.

**SÍNTOMA: La banda para caminar disminuye de velocidad cuando se camina sobre ella**

- Use solamente un protector contra sobretensiones que cumpla con todas las especificaciones descritas en la página 15.

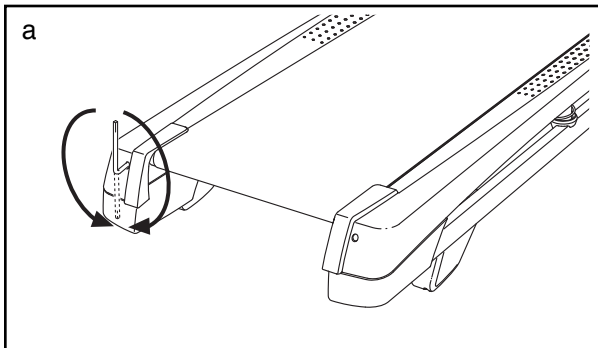
- Si la banda para caminar se aprieta demasiado, el buen funcionamiento de su máquina para correr puede disminuir y la banda para caminar puede quedar dañada. Extraiga la llave y **DESCONECTE EL CABLE ELÉCTRICO.** Usando la llave hexagonal, gire los dos tornillos de ajuste del rodillo estable en sentido contrario a las agujas del reloj, dando 1/4 de vuelta. Cuando la banda para caminar esté tensionada correctamente, deberá poder levantar cada lado de ésta entre 5 y 7 cm de la plataforma para caminar. Tenga cuidado de mantener la banda para caminar centrada. Luego, enchufe el cable eléctrico, inserte la llave y ponga en funcionamiento la máquina para correr durante algunos minutos. Repita esta operación hasta que la banda para caminar esté debidamente tensionada.



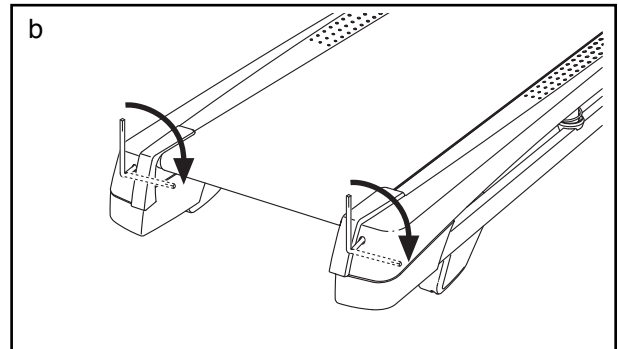
- Su máquina para correr presenta una banda para caminar cubierta con lubricante de alto rendimiento. **IMPORTANTE: Nunca aplique aerosol de silicona ni otras sustancias a la banda para caminar ni a la plataforma para caminar a menos que un representante de servicio autorizado se lo indique. Esto puede deteriorar la banda para caminar y causar desgaste excesivo.** Si sospecha que la banda para caminar necesita más lubricante, consulte la portada de este manual.
- Si la banda para caminar continúa perdiendo velocidad cuando se camina sobre ella, por favor vea la portada de este manual.

**SÍNTOMA: La banda está descentrada o resbala cuando se camina sobre ella**

- a. **Si la banda para caminar no está centrada** primero quite la llave, y **DESENCHUFE EL CABLE ELÉCTRICO**. **Si la banda para caminar se ha movido a la izquierda**, use la llave hexagonal para girar el tornillo izquierdo del rodillo estable 1/2 vuelta en sentido horario. **Si la banda para caminar se ha movido a la derecha**, gire el tornillo del rodillo estable izquierdo en sentido antihorario 1/2 vuelta. Tenga cuidado de no ajustar de más la banda para caminar. Luego, enchufe el cable eléctrico, inserte la llave y ponga en funcionamiento la máquina para correr durante algunos minutos. Repita esta operación hasta que la banda para caminar esté centrada.



- b. **Si la banda para caminar resbala cuando se esté caminando en ella**, primero retire la llave y **DESENCHUFE EL CABLE ELÉCTRICO**. Usando la llave hexagonal, gire 1/4 de vuelta ambos tornillos del rodillo estable en sentido horario. Cuando la banda para caminar esté apretada correctamente, usted debe poder levantar cada lado de la banda para caminar de 5 a 7 cm de la plataforma para caminar. Mantenga siempre la banda para caminar centrada. A continuación, enchufe el cable eléctrico, inserte la llave y camine con cuidado sobre la máquina para correr durante algunos minutos. Repita esta operación hasta que la banda para caminar esté debidamente tensionada.



# GUÍA DE EJERCICIOS

**⚠ PRECAUCIÓN:** Antes de iniciar éste o cualquier programa de ejercicios consulte con su médico. Esto es especialmente importante para personas de edades superiores a 35 años, o para aquellos que hayan presentado problemas de salud.

El sensor de pulso no es un dispositivo médico. Varios factores pueden afectar la precisión de las lecturas del ritmo cardíaco. El sensor de pulso está previsto sólo como ayuda para los ejercicios, determinando las tendencias generales de su ritmo cardíaco.

Estas indicaciones le ayudarán a planificar su programa de ejercicios. Para información detallada sobre los ejercicios consiga un libro acreditado o consulte con su médico. Recuerde que una nutrición y un descanso adecuados son esenciales para obtener resultados satisfactorios.

## INTENSIDAD DE LOS EJERCICIOS

Lo mismo si su objetivo es quemar grasa que si lo es fortalecer su sistema cardiovascular, la clave para alcanzar los resultados es hacer ejercicios con la intensidad adecuada. Usted puede basarse en su ritmo cardíaco para encontrar el nivel de intensidad adecuado. El esquema que se presenta más abajo muestra los ritmos cardíacos recomendados para quemar grasa y hacer ejercicios aeróbicos.

165	155	145	140	130	125	115	♥
145	138	130	125	118	110	103	♥
125	120	115	110	105	95	90	♥
<hr/>							
20	30	40	50	60	70	80	

Para encontrar el nivel de intensidad adecuado, busque su edad en la parte inferior del esquema (las edades se redondean al múltiplo de 10 más cercano). Los tres números que se listan encima de su edad definen su “zona de entrenamiento.” El número más pequeño es el ritmo cardíaco cuando se quema grasa, el número intermedio es el ritmo cardíaco cuando se quema la máxima cantidad de grasa y el número más grande es el ritmo cardíaco cuando se realizan ejercicios aeróbicos.

**Quemar Grasa**—Para quemar grasa eficientemente, debe hacer ejercicios a un nivel de intensidad bajo durante un periodo de tiempo mantenido. Durante los primeros minutos de ejercicio su cuerpo utiliza las *calorías de los carbohidratos* para obtener energía. Sólo tras los primeros minutos de ejercicio su cuerpo comienza a utilizar las *calorías de grasa* almacenada para obtener energía. Si su objetivo es quemar grasa, ajuste la intensidad de sus ejercicios hasta que el ritmo cardíaco esté próximo al número más bajo de su zona de entrenamiento. Para quemar la máxima cantidad de grasa, realice los ejercicios con su ritmo cardíaco cerca del número intermedio de su zona de entrenamiento.

**Ejercicios Aeróbicos**—Si su objetivo es fortalecer su sistema cardiovascular, debe realizar ejercicios aeróbicos, una actividad que requiere grandes cantidades de oxígeno durante periodos de tiempo prolongados. Para realizar ejercicios aeróbicos ajuste la intensidad de sus ejercicios hasta que su ritmo cardíaco esté próximo al número más alto de su zona de entrenamiento.

## GUÍAS DE ENTRENAMIENTO

**Calentamiento**—Comience estirando y ejercitando ligeramente los músculos entre 5 y 10 minutos. El calentamiento aumenta su temperatura corporal, su frecuencia cardíaca y su circulación, preparándole para los ejercicios.

**Ejercicio en la Zona de Entrenamiento**—Realice ejercicios durante 20 a 30 minutos con su ritmo cardíaco en su zona de entrenamiento. (Durante las primeras semanas de su programa de ejercicios no mantenga su ritmo cardíaco en su zona de entrenamiento durante más de 20 minutos.) Respire regularmente y profundamente mientras hace ejercicios; nunca contenga la respiración.

**Relajación**—Termine con estiramientos entre 5 y 10 minutos. El estiramiento aumenta la flexibilidad de sus músculos y le ayuda a evitar problemas posteriores al ejercicio.

## FRECUENCIA DE EJERCICIOS

Para mantener o mejorar su forma física, complete tres sesiones de entrenamiento cada semana, con al menos un día de descanso entre sesiones. Tras algunos meses de ejercicio regular, puede completar hasta cinco sesiones de entrenamiento cada semana si lo desea. Recuerde, la clave para el éxito es hacer de los ejercicios una parte regular y agradable de su vida diaria.

## ESTIRAMIENTOS RECOMENDADOS

La forma correcta de realizar algunos estiramientos básicos se muestra en el dibujo de la derecha. Muévase lentamente cuando se estire—nunca se mesa.

### 1. Estiramiento Tocando la Punta de los Pies

Párese flexionando ligeramente sus rodillas y flexione el tronco lentamente hacia delante. Deje que su espalda y sus hombros se relajen a medida que se dobla lo más que pueda hacia la punta de los pies. Cuente hasta 15 y relájese. Repita 3 veces. Estiramientos: Parte posterior del muslo, parte posterior de las rodillas y espalda.

### 2. Estiramiento de la Parte Posterior del Muslo

Siéntese con una pierna extendida. Dirija la planta del otro pie hacia usted y apóyela contra la parte interna del muslo de su pierna extendida. Flexione el tronco hacia delante lo más que pueda tratando de tocar la punta de los pies. Cuente hasta 15 y relájese. Repita 3 veces para cada pierna. Estiramientos: Parte posterior del muslo, región lumbar e ingle.

### 3. Estiramiento de los Pantorillas/Tendón de Aquiles

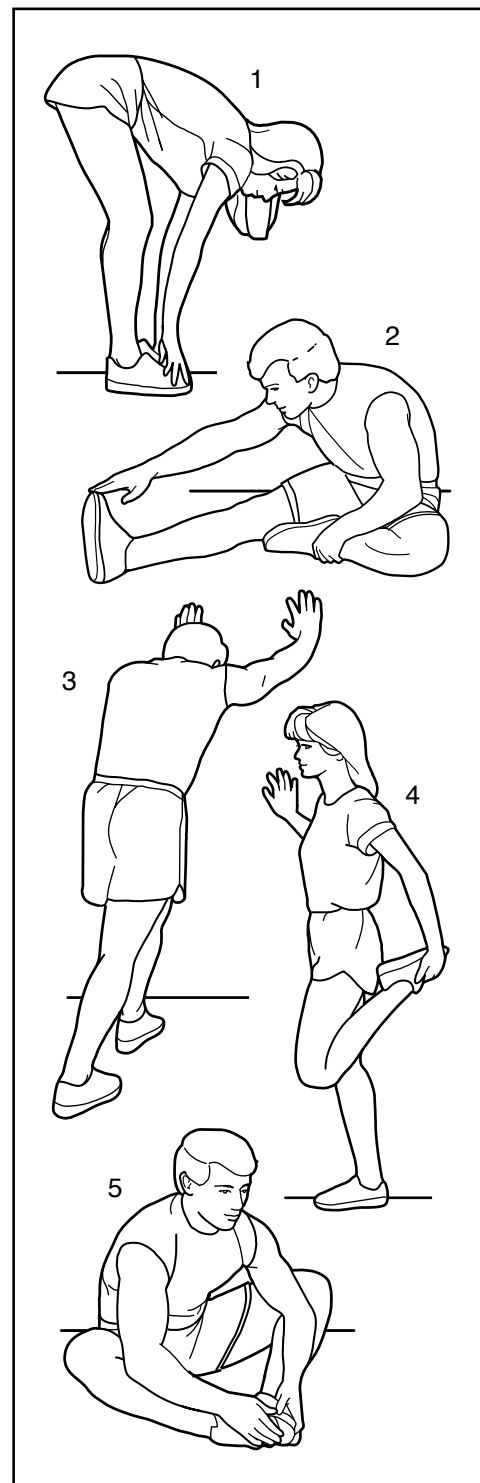
Con una pierna delante y otra detrás, flexione el cuerpo hacia delante y apoye sus manos sobre una pared. Mantenga derecha la pierna que queda detrás y el pie de dicha pierna apoyado completamente en el piso. Flexione la pierna que queda delante y mueva sus caderas hacia la pared. Cuente hasta 15 y relájese. Repita 3 veces para cada pierna. Para estirar más los tendones de Aquiles, flexione también la pierna que queda detrás. Estiramientos: Pantorillas, tendones de Aquiles y tobillos.

### 4. Estiramiento de los Cuadriiceps

Con una mano apoyada sobre la pared, para mantener el equilibrio, flexione el cuerpo hacia atrás y agarre un pie con su otra mano. Lleve su talón lo más cerca posible de sus glúteos. Cuente hasta 15 y relájese. Repita 3 veces para cada pierna. Estiramientos: Cuadriiceps y músculos de la cadera.

### 5. Estiramiento de la Parte Interna del Muslo

Sentado con las plantas de los pies unidas y las rodillas hacia afuera. Tire de sus pies lo más que pueda hacia el área de su ingle. Cuente hasta 15 y relájese. Repita 3 veces. Estiramientos: Cuadriiceps y músculos de la cadera.



---

# NOTAS

# LISTA DE LAS PIEZAS

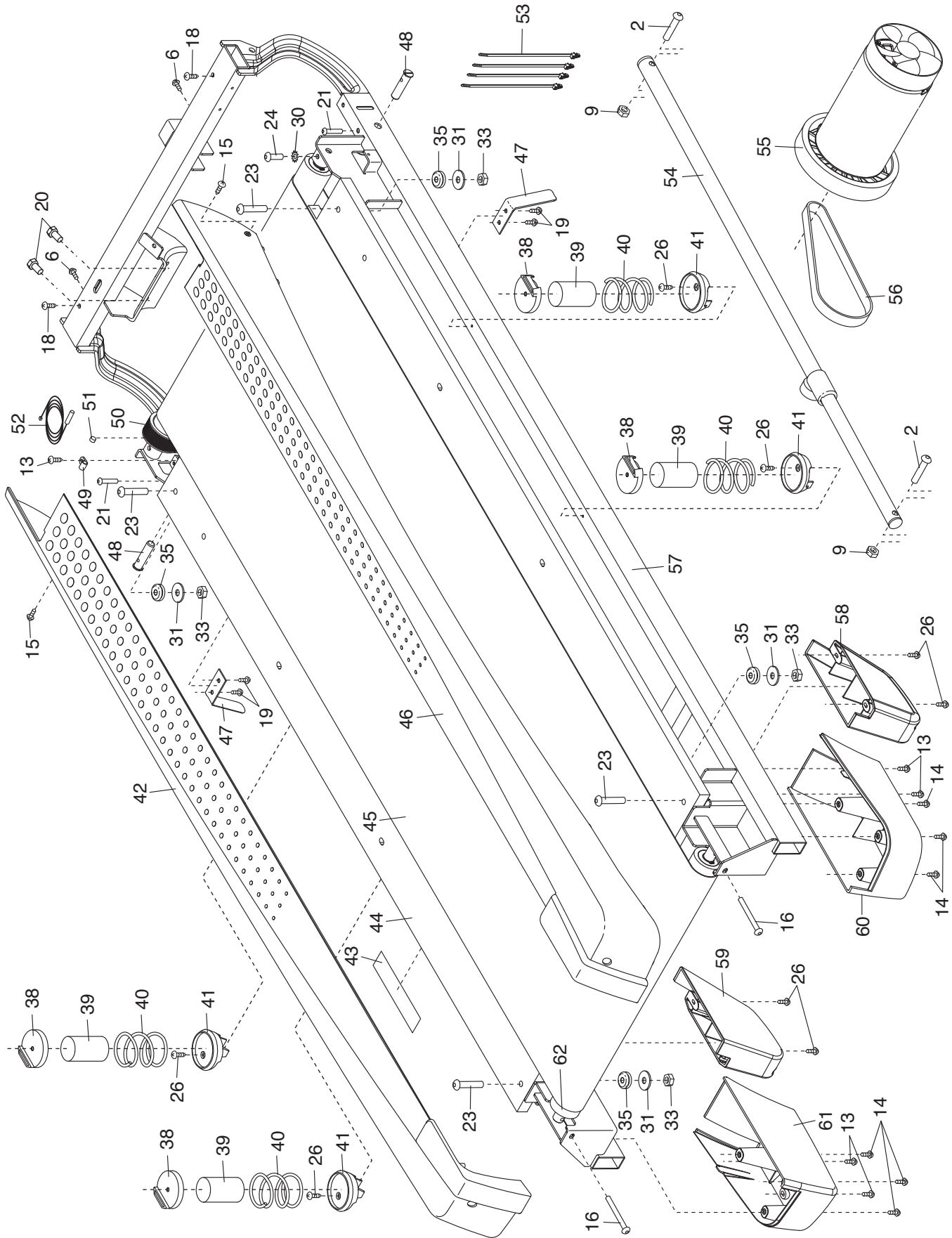
N° de Modelo NTL79012.1 R0713A

N°	Ctd.	Descripción	N°	Ctd.	Descripción
			48	2	Pasador de la Armadura de Inclinación
1	14	Tornillo #8 x 1/2"	49	1	Gancho del Interruptor de Lengüeta
2	2	Perno 3/8" x 2"	50	1	Polea/Rodillo de Manejo
3	6	Tornillo 3/8" x 4"	51	1	Imán
4	4	Tornillo #10 x 3/4"	52	1	Interruptor de Lengüeta
5	4	Arandela Estrella #10	53	4	Atadura de Cables
6	6	Tornillo de Tierra #8 x 1/2"	54	1	Pasador de Almacenamiento
7	2	Perno 3/8" x 2 1/2"	55	1	Motor de Manejo
8	4	Arandela Estrella 5/16"	56	1	Correa del Motor
9	4	Tuerca 3/8"	57	1	Armadura
10	6	Arandela Estrella 3/8"	58	1	Pata Trasera Derecha
11	4	Tornillo 5/16" x 5/8"	59	1	Pata Trasera Izquierda
12	4	Tornillo 5/16" x 2 3/4"	60	1	Cubierta Trasera Derecha
13	13	Tornillo Punta Broca #8 x 3/4"	61	1	Cubierta Trasera Izquierda
14	33	Tornillo de Cabeza Cilíndrica #8" x 3/4"	62	1	Rodillo del Brazo Estable
15	5	Tornillo #8 x 3/4"	63	1	Armadura de la Consola
16	2	Tornillo de Rodillo 1/4"	64	1	Consola
17	1	Llave/Gancho	65	1	Cubierta del Motor
18	2	Tornillo #8 x 1 3/4"	66	1	Acento de la Cubierta
19	9	Tornillo #8 x 7/16"	67	1	Motor de Inclinación
20	2	Tornillo del Motor 5/16"	68	2	Inserto de la Armadura de Inclinación
21	2	Tornillo 1/4" x 1 1/2"	69	1	Armadura de Inclinación
22	2	Perno 3/8" x 1"	70	1	Controlador
23	4	Perno con Collar 5/16" x 1 3/4"	71	1	Soporte de lo Electrónico
24	1	Tornillo 1/4" x 1 1/4"	72	2	Poste de la Cubierta
25	4	Tornillo #8 x 1"	73	1	Interruptor
26	12	Tornillo de Cabeza Cilíndrica y Punta Broca #8" x 3/4"	74	1	Cable Eléctrico
27	1	Perno de Cabeza Hexagonal 3/8" x 1 1/2"	75	1	Ojal Reforzado del Cable Eléctrico
28	1	Perno de Cabeza Hexagonal 3/8" x 3"	76	1	Charola Ventral
29	1	Base	77	1	Cubierta de la Baranda Izquierda
30	1	Arandela Estrella 1/4"	78	1	Inserto de la Baranda Izquierda
31	4	Arandela Plana 5/16"	79	2	Baranda
32	2	Arandela de la Armadura de Inclinación	80	1	Cable de Tierra
33	4	Tuerca 5/16"	81	1	Barra Cruzada de Pulso
34	3	Gancho de la Cubierta	82	1	Inserto de la Baranda Derecha
35	4	Ojal Reforzado de la Plataforma	83	1	Cubierta de la Baranda Derecha
36	4	Tuerca de Bloqueo 3/8"	84	1	Montante Vertical Izquierdo
37	2	Almohadilla Gruesa de la Base	85	1	Montante Vertical Derecho
38	4	Parte Superior del Aislador	86	2	Abrazadera de la Consola
39	4	Aislador	87	4	Tapa de la Base
40	4	Resorte	88	1	Cubierta de la Base Izquierda
41	4	Parte Inferior del Aislador	89	1	Cubierta de la Base Derecha
42	1	Riel de la Pata Izquierda	90	1	Ojal Reforzado
43	1	Calcomanía de Advertencia	91	1	Cable del Montante Vertical
44	1	Plataforma para Caminar	92	2	Almohadilla Fina de la Base
45	1	Banda para Caminar	93	2	Rueda
46	1	Riel de la Pata Derecha	94	2	Calcomanía de Precaución
47	2	Guía de la Banda	95	1	Charola Izquierda
			96	1	Charola Derecha
			97	1	Tornillo de Tierra #8 x 1/2"
			98	1	Base de la Consola
			99	1	Atadura de Cables
			*	-	Manual del Usuario

Nota: Las especificaciones están sujetas a cambios sin previo aviso. Para información de cómo solicitar piezas de repuesto, vea la contraportada de este manual. \*Estas piezas no están ilustradas.

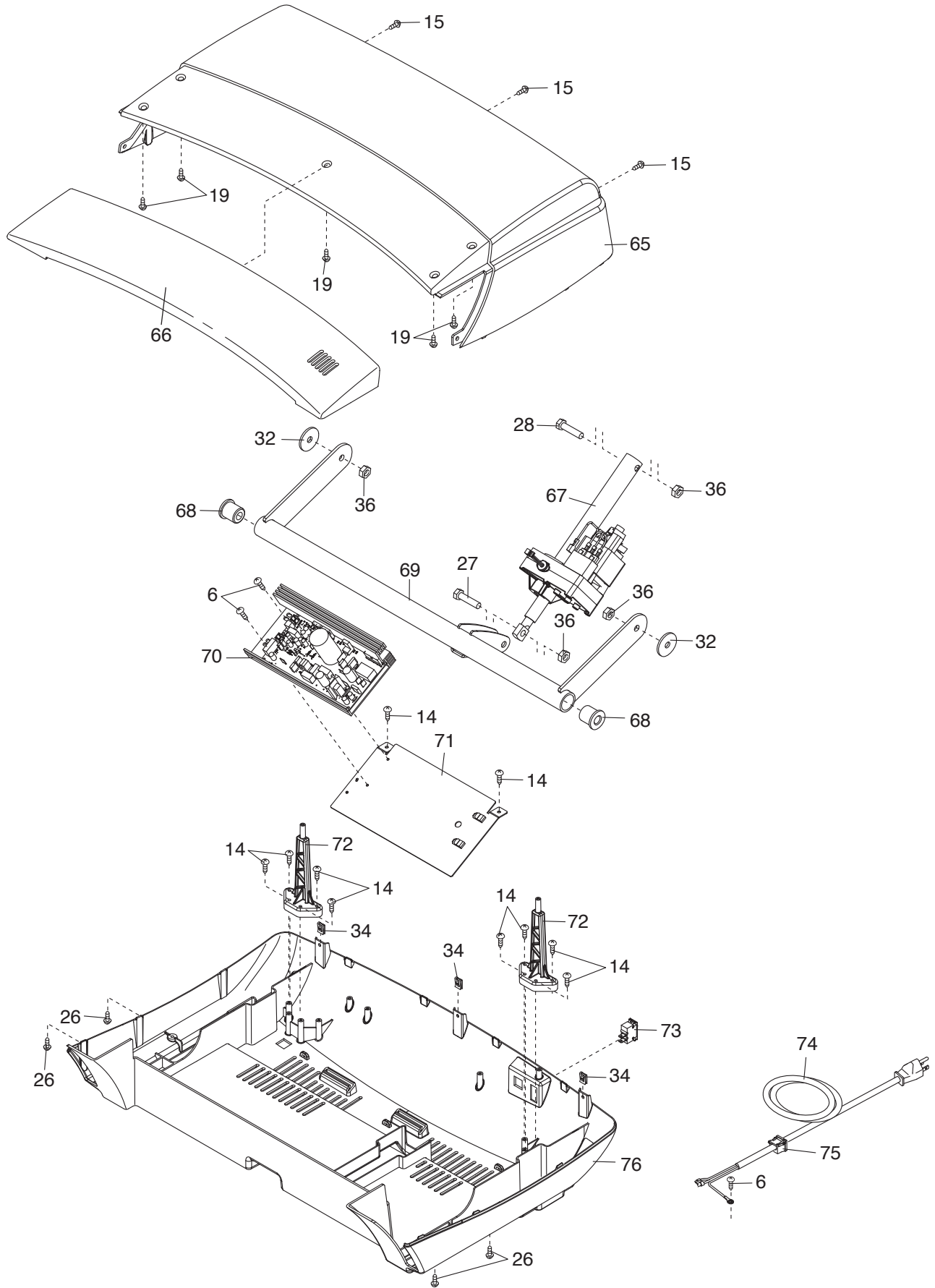
# DIBUJO DE LAS PIEZAS A

Nº de Modelo NTL79012.1 R0713A



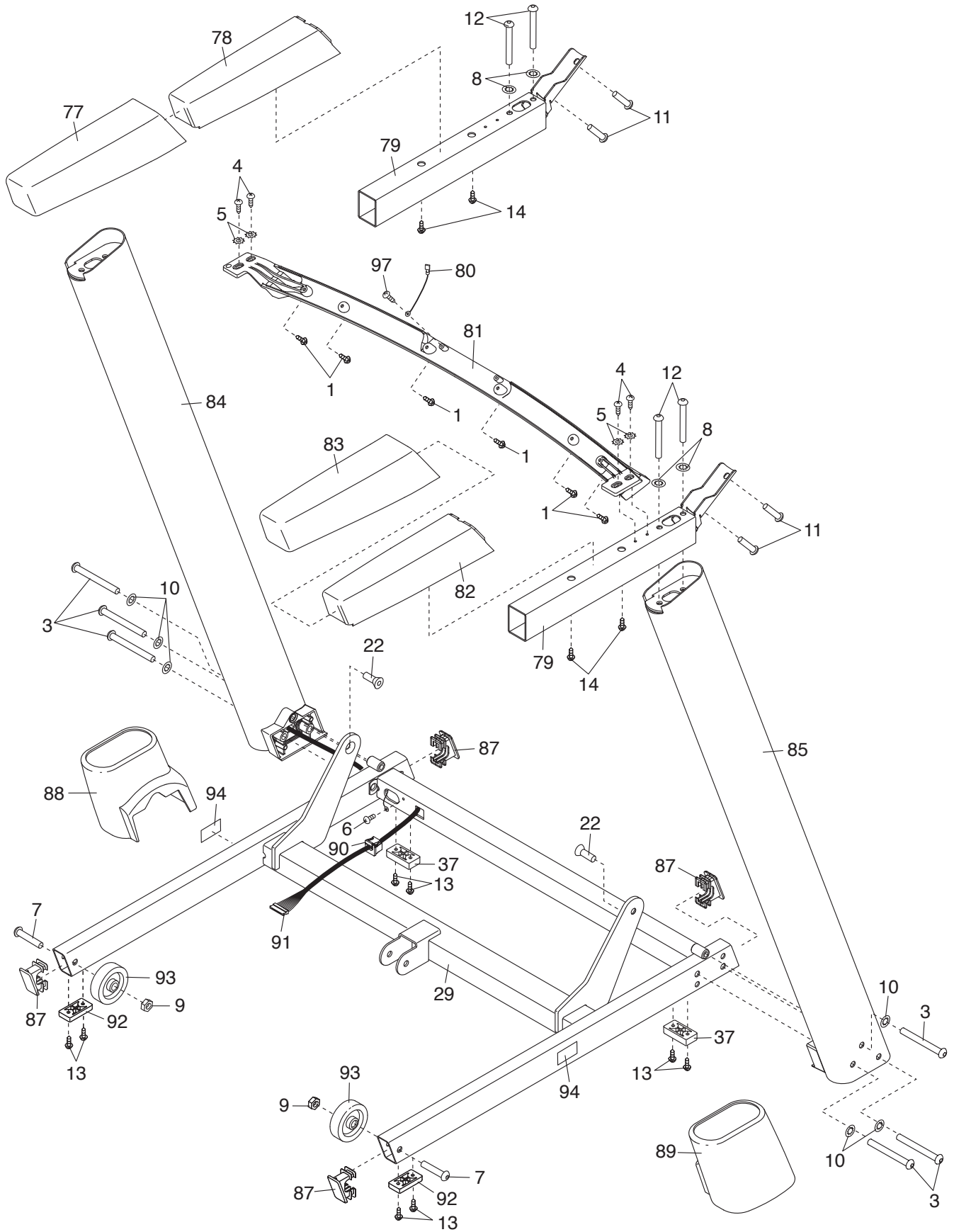
# DIBUJO DE LAS PIEZAS B

Nº de Modelo NTL79012.1 R0713A



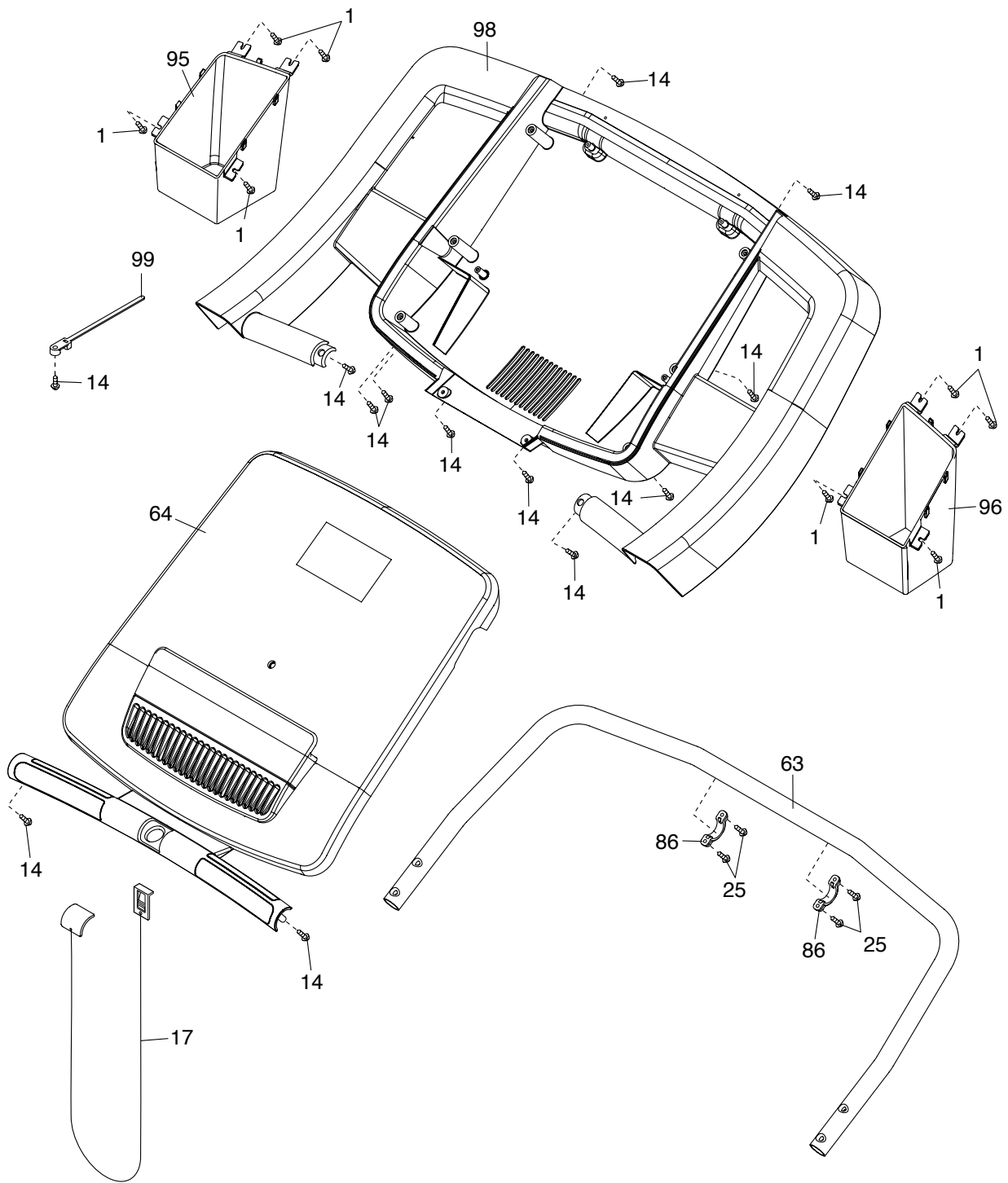
# DIBUJO DE LAS PIEZAS C

Nº de Modelo NTL79012.1 R0713A



# DIBUJO DE LAS PIEZAS D

Nº de Modelo NTL79012.1 R0713A



# CÓMO ORDENAR PIEZAS DE REPUESTO

Para ordenar piezas de repuesto, por favor vea la portada de este manual. Para ayudarnos a proporcionarle asistencia, por favor esté listo para proporcionar la siguiente información cuando nos contacte:

- el número de modelo y el número de serie del producto (vea la portada de este manual)
- el nombre del producto (vea la portada de este manual)
- el número de la pieza y descripción de la (de las) pieza(s) de reemplazo (vea la LISTA DE LAS PIEZAS y el DIBUJO DE LAS PIEZAS hacia el final de este manual)

## GARANTÍA LIMITADA

**IMPORTANTE: Usted debe registrar este producto dentro de 30 días de la fecha de compra para evitar cargos adicionales por servicio rendido bajo la garantía. Comuníquese al 01-800-681-9542 o [servicio@iconfitness.com](mailto:servicio@iconfitness.com).**

ICON Health & Fitness, Inc. (ICON) garantiza que este producto esté libre de defectos en fabricación y material, bajo el uso normal y condiciones normales de servicio. Se garantizan las piezas y la mano de obra por un (1) año de la fecha de compra.

Esta garantía se extiende solo al comprador original. La obligación de ICON bajo esta garantía se limita a la reparación y el reemplazo, que será la opción de ICON, del producto por medio de uno de los centros de servicio autorizados. Todas las reparaciones por las cuales se hacen reclamos de garantía, deben ser pre-autorizadas por ICON. Si el producto se envía a un centro de servicio, los cargos de envío desde y hacia el centro de servicio serán la responsabilidad del cliente. El cliente será responsable de pagar un cargo mínimo de envío por piezas de reemplazo enviadas mientras este producto está bajo la garantía. El cliente será responsable por un cargo mínimo de viaje por servicios dados dentro del domicilio. Esta garantía no se extiende a cualquier daño al producto causado durante el envío. Esta garantía será automáticamente anulada si el producto se usa como modelo de demostración en una tienda, si no se siguen todas las instrucciones en este manual, si se abusa el producto o si se usa inapropiadamente o anormalmente, o si se usa el producto con el propósito de comercio o renta. ICON no autoriza alguna otra garantía, más allá de la que se presenta específicamente aquí.

ICON no es responsable o está obligado por daños indirectos, especiales, o como consecuencia que surjan por o en conexión con el uso o el desempeño del producto; daños con respecto a pérdida económica, pérdida de propiedad, pérdida de réditos o beneficios, pérdida de poder disfrutar o usar, o costos de retiro o instalación; u otros daños consecuentes de cualquier naturaleza.

La garantía que se extiende aquí reemplaza cualquier o todas las otras garantías, y cualquier garantía insinuada por la promoción del producto para la venta o el bienestar físico para un propósito particular son limitados en su alcance y duración de los términos que se exponen en ésta. Esta garantía le da derechos legales específicos.