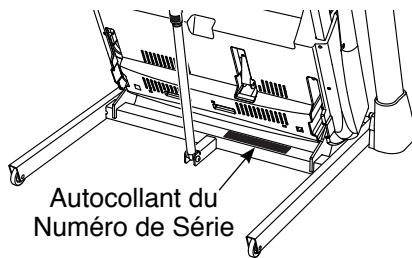


NordicTrack[®] C970 PRO

www.nordictrack.com

N° du Modèle NTL99113.0
N° de Série _____

Écrivez le numéro de série sur la ligne ci-dessus pour référence.



ACTIVEZ VOTRE GARANTIE

Pour enregistrer votre appareil et activer votre garantie aujourd'hui, contactez le Service à la Clientèle.

SERVICE À LA CLIENTÈLE

Appelez gratuitement le
1-888-936-4266
du lundi au vendredi de 7h30 à
16h30 HNE (sauf jours fériés)

ou par courriel
customerservice@iconcanada.ca

Merci de ne pas contacter le magasin.

ATTENTION

Lisez toutes les précautions et les instructions contenues dans ce manuel avant d'utiliser cet appareil. Gardez ce manuel pour vous y référer ultérieurement.

MANUEL DE L'UTILISATEUR

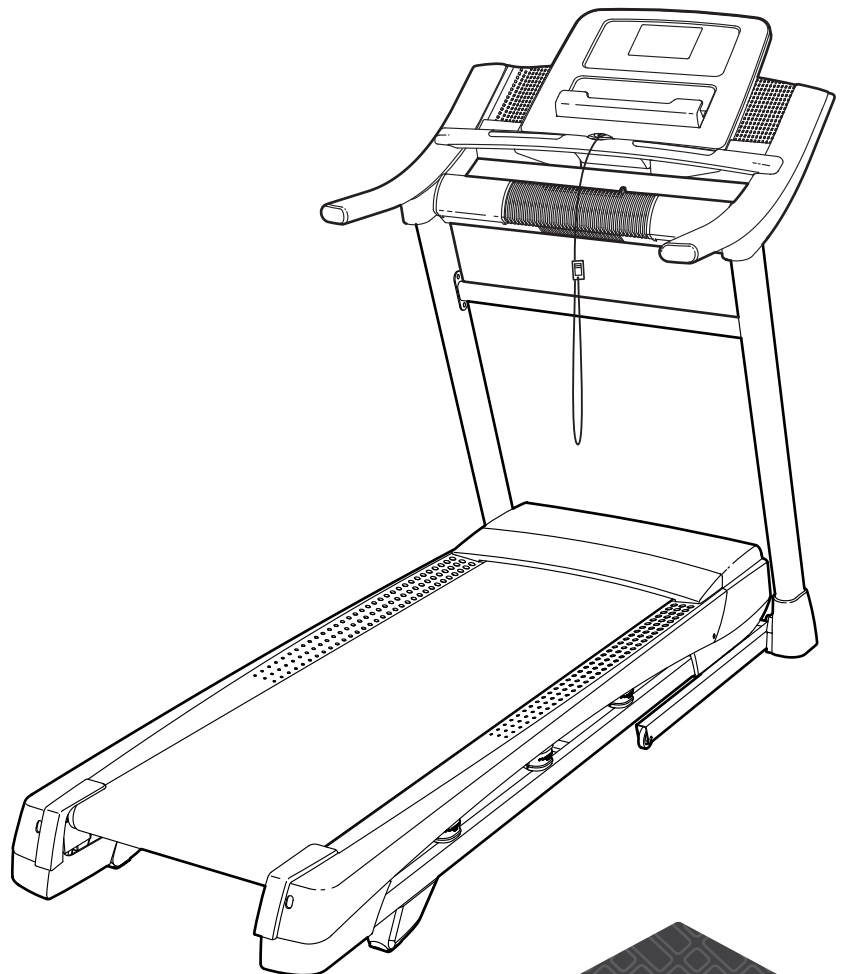
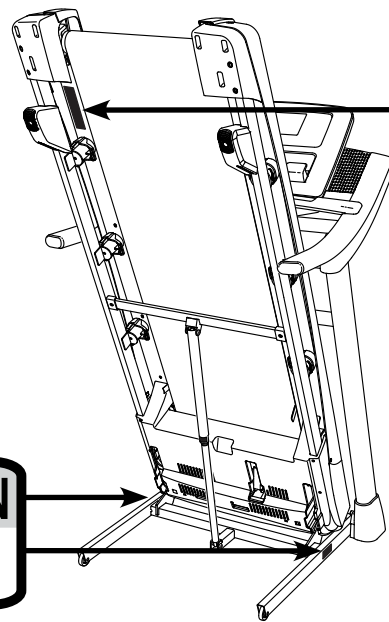


TABLE DES MATIÈRES

EMPLACEMENT DES AUTOCOLLANTS D'AVERTISSEMENT.....	2
PRÉCAUTIONS IMPORTANTES	3
AVANT DE COMMENCER	7
TABLEAU D'IDENTIFICATION DES PIÈCES.....	8
ASSEMBLAGE	9
LE DÉTECTEUR DU RYTHME CARDIAQUE	17
FONCTIONNEMENT ET RÉGLAGES	18
COMMENT PLIER ET DÉPLACER LE TAPIS DE COURSE	28
RÉSOLUTION DES PROBLÈMES	29
CONSEILS POUR L'EXERCICE.....	32
LISTE DES PIÈCES	34
SCHÉMA DÉTAILLÉ	36
POUR COMMANDER DES PIÈCES DE RECHANGE	Dernière Page
GARANTIE LIMITÉE	Dernière Page

EMPLACEMENT DES AUTOCOLLANTS D'AVERTISSEMENT

Les autocollants d'avertissement illustrés ci-contre sont inclus avec cet appareil. Collez les autocollants d'avertissement sur les avertissements en anglais aux endroits indiqués. Ce schéma indique l'emplacement des autocollants d'avertissement. **Si un autocollant est manquant ou illisible, référez-vous à la page de couverture de ce manuel pour commander un nouvel autocollant gratuit. Placez le nouvel autocollant à l'endroit indiqué.** Remarque : les autocollants ne sont peut-être pas illustrés à l'échelle.



CAUTION	ATTENTION
<small>KEEP HANDS AND FEET AWAY FROM THIS AREA WHILE THE TREADMILL IS IN OPERATION.</small>	<small>GARDEZ VOS PIEDS ET VOS MAINS ÉLOIGNÉS DE CET ENDROIT QUAND LE TAPIS ROULANT EST EN MARCHÉ.</small>

⚠ ATTENTION:
 Protégez-vous et toutes autres personnes des risques de blessures graves.
 Lisez le manuel et:

- * Tenez-vous seulement sur les repose-pieds lorsque vous commencez ou arrêtez le tapis roulant.
- * Changez la vitesse progressivement.
- * Tenez-vous toujours aux rampes afin d'éviter de tomber et portez toujours l'attache ou la pinces lorsque vous utilisez le tapis roulant.
- * Arrêtez tout exercice si vous sentez étourdi, si vous avez le vertige ou le souffle coupé.
- * Le loquet doit être complètement fermé avant de déplacer ou de ranger le tapis roulant.
- * L'inclinaison doit être à la position la plus basse avant de plier le tapis pour le ranger.
- * Ne laissez jamais aucun enfant près ou autour du tapis.
- * Enlevez la clé lorsque vous n'utilisez pas le tapis roulant.
- * Gardez vos habits, vos doigts et vos cheveux loin de la courroie.
- * Ne réglez ou ne réparez jamais la courroie lorsque celle-ci est en mouvement.
- * Portez toujours des chaussures de sport lorsque vous utilisez le tapis roulant.

PRÉCAUTIONS IMPORTANTES

⚠ AVERTISSEMENT : pour réduire les risques de brûlures, d'incendies, de décharges électriques et de blessures, veuillez lire toutes les précautions importantes et les instructions contenues dans ce manuel, ainsi que toutes les mises en garde sur votre tapis de course avant de l'utiliser. ICON décline toute responsabilité pour les blessures ou les dommages matériels résultant de l'utilisation de cet appareil.

1. Le propriétaire est responsable de s'assurer que tous les utilisateurs du tapis de course sont correctement informés de tous les avertissements ainsi que de toutes les précautions.
2. Consultez votre médecin avant de commencer tout programme d'exercices. Ceci est particulièrement important pour les personnes âgées de plus de 35 ans et les personnes ayant eu des problèmes de santé.
3. Utilisez le tapis de course uniquement de la manière décrite dans ce manuel.
4. Ce tapis de course est conçu uniquement pour une utilisation privée. N'utilisez pas le tapis de course à des fins commerciales, locatives ou institutionnelles.
5. Gardez le tapis de course à l'intérieur, à l'abri de l'humidité et de la poussière. Ne placez pas le tapis de course dans un garage, sur un patio couvert ou près d'une source d'eau.
6. Placez le tapis de course sur une surface plane avec au moins 8 pieds (2,4 m) d'espace à l'arrière et 2 pieds (0,6 m) de chaque côté. Ne placez pas le tapis de course sur une surface qui pourrait bloquer les bouches d'aération. Pour protéger votre sol ou votre moquette, placez un tapis sous l'appareil.
7. Ne faites pas fonctionner le tapis de course dans une pièce où des produits aérosols sont utilisés et où de l'oxygène est administré.
8. Gardez toujours les enfants de moins de 12 ans et les animaux domestiques éloignés du tapis de course.
9. Le tapis de course ne doit pas être utilisé par des personnes dont le poids est supérieur à 350 livres (159 kg).
10. Ne laissez jamais plus d'une personne à la fois utiliser le tapis de course.
11. Portez des vêtements de sport quand vous utilisez le tapis de course. Ne portez pas des vêtements amples qui pourraient se coincer dans le tapis de course. Des vêtements avec support athlétique sont recommandés aussi bien pour les hommes que pour les femmes. *Portez toujours des chaussures de sport. N'utilisez jamais le tapis de course les pieds nus, en chaussettes ou en sandales.*
12. Branchez le cordon d'alimentation dans un suppresseur de surtension (non inclus), puis branchez le suppresseur de surtension dans une prise de courant appropriée (voir la page 18). Pour éviter de surcharger le circuit, ne branchez aucun autre appareil électrique sur le suppresseur de surtension ou dans une prise de courant sur le même circuit, sauf des dispositifs à faible consommation comme les chargeurs de téléphones portables.
13. N'utilisez qu'un limiteur de surtension conforme à toutes les spécifications indiquées à la page 18. Pour vous procurer un limiteur de surtension, contactez le représentant NORDICTRACK de votre région, composez le numéro de téléphone indiqué sur la page de couverture du manuel ou contactez un magasin de fournitures électroniques.
14. Le fait de ne pas utiliser un limiteur de surtension fonctionnant correctement peut endommager le système de commande du tapis de course. Si le système de commande est endommagé, la courroie mobile peut ralentir, accélérer ou s'arrêter subitement, ce qui pourrait entraîner une chute et de graves blessures.

15. Gardez le cordon d'alimentation et le limiteur de surtension éloignés des surfaces chauffantes.
16. N'actionnez jamais la courroie mobile lorsque l'appareil est hors fonction. Ne faites pas fonctionner le tapis de course si le cordon d'alimentation ou la fiche est endommagée, ou si l'appareil ne fonctionne pas correctement. (Voir la section **RÉSOLUTION DES PROBLÈMES** à la page 29, si le tapis de course ne fonctionne pas correctement.)
17. Veuillez lire attentivement les procédures d'arrêt d'urgence et en effectuer l'essai avant d'utiliser le tapis de course (voir **COMMENT ALLUMER L'APPAREIL** à la page 20).
18. Ne mettez jamais le tapis de course en marche en ayant les pieds posés sur la courroie mobile. Tenez toujours les rampes lors de l'utilisation du tapis de course.
19. Le tapis de course peut atteindre des vitesses élevées. Changez la vitesse progressivement pour éviter les changements brusques de vitesse.
20. Le détecteur du rythme cardiaque n'est pas un dispositif médical. Divers facteurs, tels que le mouvement de l'utilisateur, peuvent influencer la précision de lecture de la fréquence cardiaque. Le détecteur du rythme cardiaque ne sert qu'à donner une idée approximative des fluctuations de votre rythme cardiaque durant l'exercice.
21. Ne laissez pas le tapis de course allumé sans surveillance. Retirez toujours la clé de la console, placez l'interrupteur sur la position d'arrêt (voir le schéma à la page 7 pour l'emplacement de l'interrupteur) et débranchez le cordon d'alimentation lorsque le tapis de course n'est pas utilisé.
22. N'essayez pas de déplacer le tapis de course tant qu'il n'est pas correctement assemblé. (Référez-vous aux sections **ASSEMBLAGE** à la page 9, et **COMMENT PLIER ET DÉPLACER LE TAPIS DE COURSE** à la page 28.) Vous devez être capable de soulever sans risque un poids de 45 livres (20 kg) pour déplacer le tapis de course.
23. Lorsque vous pliez ou déplacez le tapis de course, assurez-vous que le loquet de rangement retient fermement le cadre en position de rangement.
24. Ne changez pas l'inclinaison du tapis de course en plaçant des objets sous l'avant ou l'arrière de l'appareil.
25. N'insérez aucun objet dans les ouvertures du tapis de course.
26. Vérifiez et serrez correctement toutes les pièces du tapis de course régulièrement.
27. **DANGER** : débranchez toujours le cordon d'alimentation immédiatement après l'utilisation, avant de nettoyer le tapis de course et avant d'effectuer les procédures d'entretien et de réglage décrites dans ce manuel. N'enlevez jamais le capot du moteur à moins qu'un réparateur agréé ne vous demande de le faire. Les réglages autres que ceux décrits dans ce manuel ne doivent être effectués que par un réparateur agréé.
28. Un excès d'exercices peut entraîner des blessures graves voire le décès. Si vous vous sentez défaillir ou si vous ressentez une douleur, arrêtez immédiatement l'exercice et revenez au calme.

GARDEZ CES INSTRUCTIONS

TRANSFORMEZ VOS BUTS EN **RÉALITÉ**

iFIT®

Félicitation pour votre achat d'un nouvel appareil de fitness compatible avec la technologie iFit®. Vous n'avez plus qu'à cliquer pour transformer vos objectifs de fitness en réalité.

ALLEZ SUR LE SITE IFIT.COM POUR COMMENCER

FAITES PLUS QU'UN SIMPLE ENTRAÎNEMENT

iFit® est l'outil d'entraînement le plus efficace du marché pour vous aider à atteindre vos objectifs de fitness. De la perte de poids aux entraînements personnalisés en passant par des entraînements de performance, iFit® est la clé pour tirer le maximum de tout ce que vous faites. Certaines options nécessitent un abonnement payant.



PERDEZ DU POIDS

Gardez le cap et restez motivé grâce à des programmes de perte de poids évolutifs avec des entraîneurs comme Jillian Michaels.



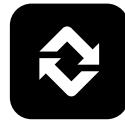
COUREZ CONTRE DES ADVERSAIRES

Poussez vos limites grâce à des courses virtuelles en temps réel.



ENTRAÎNEMENT PERSONNALISÉ POUR LA COMPÉTITION

Des entraînements spécifiques vont vous préparer pour des courses de 5km, 10km, le demi-marathon et le marathon.



SOYEZ MOBILE

Suivez vos entraînements partout avec les applications iFit pour smartphone.



TRACEZ VOTRE PARCOURS

Grâce à Google Maps, votre appareil de fitness simule le relief du terrain tout en affichant la vue de la rue (Street View) durant votre entraînement.



PARTAGEZ VOS PROGRÈS

Inspirez les autres, motivez-vous, partagez vos parcours et vos entraînements, et bien plus.

VISITEZ LE SITE

IFIT.COM

APPELEZ LE

1-888-936-4266

PROTÉGEZ

VOTRE ÉQUIPEMENT DE FITNESS
AVEC UNE EXTENSION DE SERVICE



Votre nouvel équipement de fitness représente un investissement important pour votre santé. Protégez maintenant cet investissement contre les soucis mécaniques et électriques imprévisibles jusqu'à cinq ans.

CARACTÉRISTIQUES DE L'EXTENSION

- Une protection de un à cinq ans
- Un réseau de plus de 100 centres de réparations
- Des techniciens hautement qualifiés
- Une ligne d'appel nationale gratuite
- Une procédure simple pour les réparations
- Pas de déclaration à remplir
- Une inscription facile
- Des réparations rapides et efficaces partout au Canada
- Frais de réparation à domicile couverts
- Pièces et la main-d'œuvre incluses
- Pannes mécaniques et électriques incluses

Pour protéger votre équipement aujourd'hui,
appelez le Service à la Clientèle au
1-888-936-4266
Ou envoyez-nous un courriel au
customerservice@iconcanada.ca

 **ICON**[™]
du/of Canada Inc.

AVANT DE COMMENCER

Merci d'avoir choisi le tapis de course d'avant-garde NORDICTRACK® C 970 PRO. Le tapis de course C 970 PRO vous propose un choix impressionnant de fonctionnalités conçues pour rendre vos exercices à la maison plus agréables et plus efficaces. De plus, lorsque vous ne vous entraînez pas, ce tapis de course unique en son genre se plie et occupe deux fois moins d'espace que les autres tapis de course.

Nous vous conseillons de lire attentivement ce manuel avant d'utiliser le tapis de course. Si vous

avez des questions après avoir lu ce manuel, veuillez vous référer à la page de couverture de ce manuel pour nous contacter. Pour nous permettre de mieux vous assister, notez le numéro du modèle et le numéro de série de l'appareil avant de nous appeler. Le numéro du modèle et l'emplacement de l'autocollant du numéro de série sont indiqués sur la page de couverture de ce manuel.

Familiarisez-vous avec les pièces sur le schéma ci-dessous avant de continuer la lecture de ce manuel.

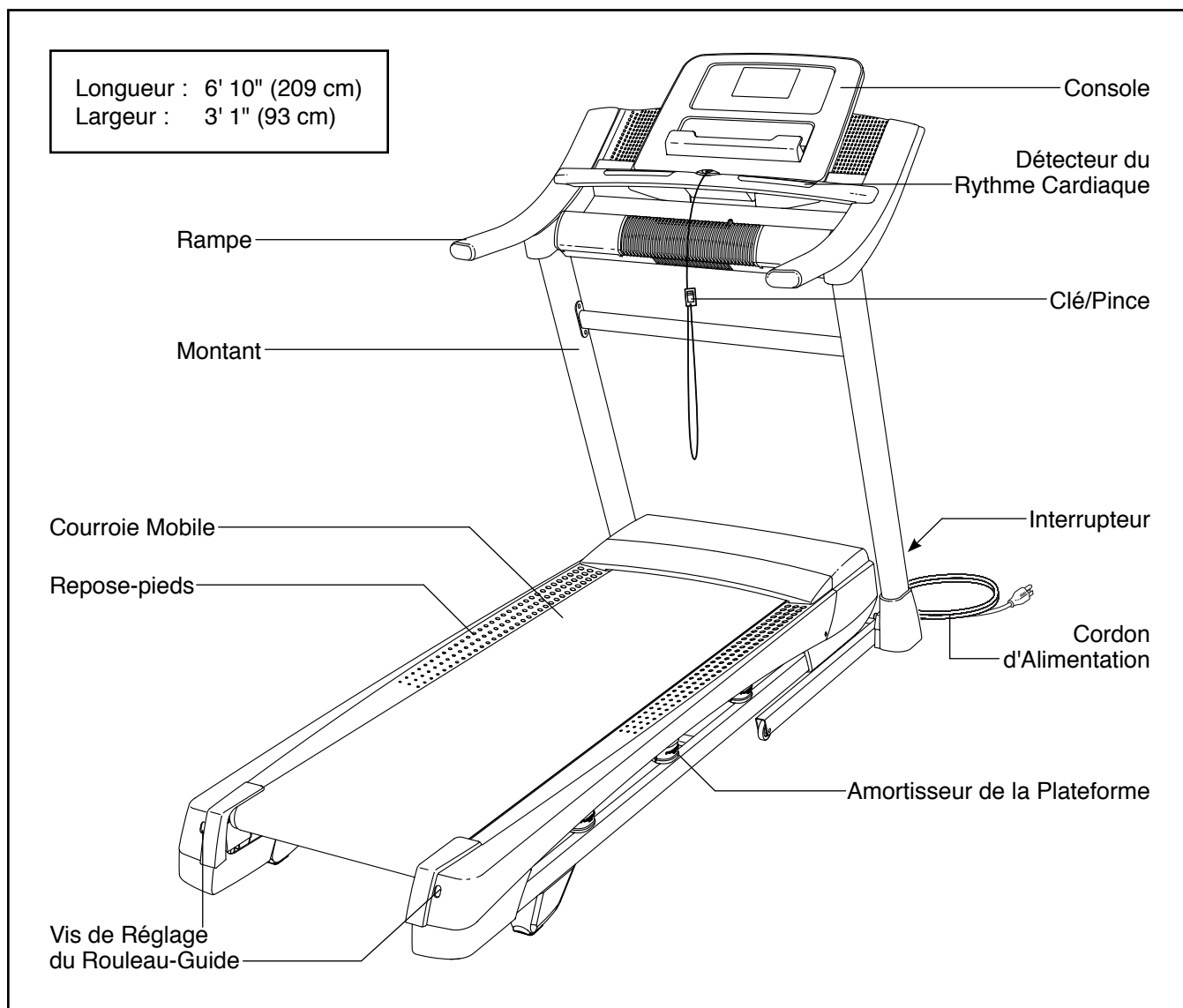
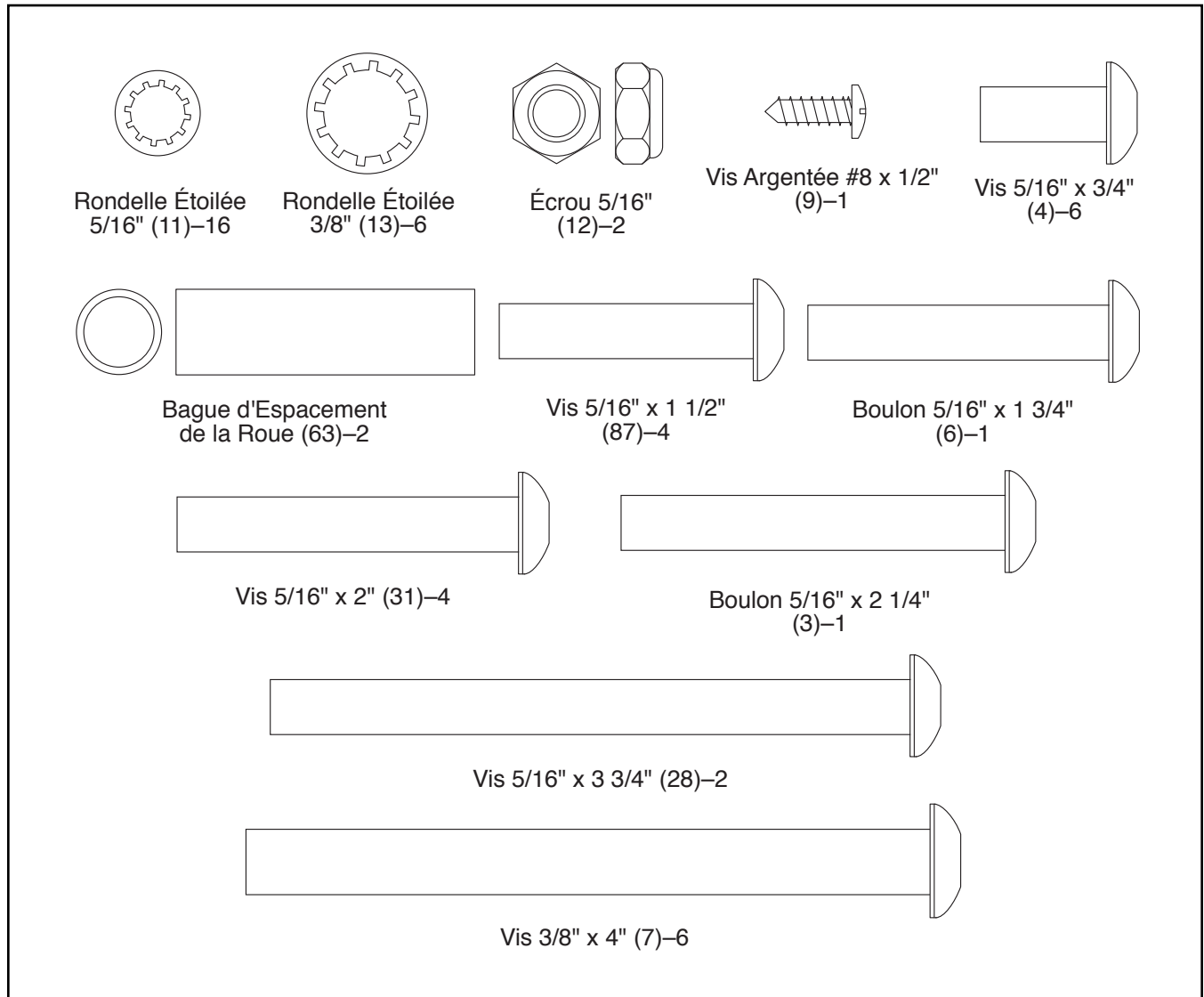


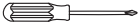


TABLEAU D'IDENTIFICATION DES PIÈCES

Référez-vous aux schémas ci-dessous pour identifier les petites pièces utilisées lors de l'assemblage. Le nombre entre parenthèses à côté de chaque schéma fait référence au numéro de la pièce sur la LISTE DES PIÈCES, vers la fin de ce manuel. Le nombre après les parenthèses est la quantité nécessaire à l'assemblage. **Remarque : si une pièce n'est pas dans le sac des pièces, vérifiez qu'elle n'est pas pré-assemblée. Des pièces de rechange peuvent être incluses.**

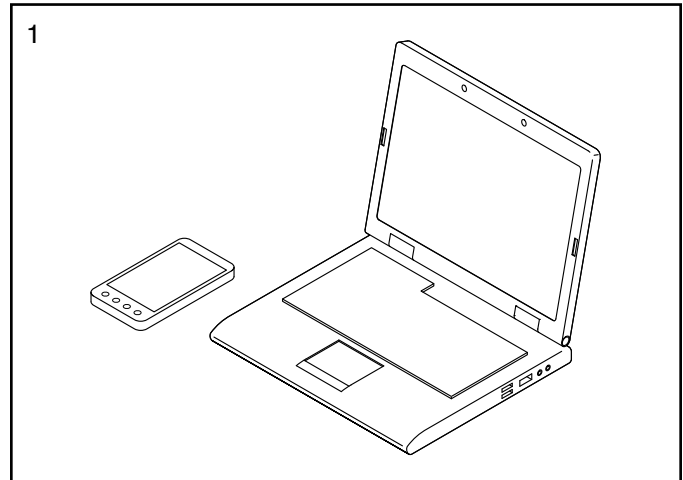


ASSEMBLAGE

- L'assemblage requiert deux personnes.
 - Placez toutes les pièces sur un espace dégagé et enlevez tout le matériel d'emballage. Ne jetez pas le matériel d'emballage avant d'avoir terminé toutes les étapes d'assemblage.
 - Après l'expédition, il est possible qu'une substance graisseuse apparaisse à la surface du tapis de course. Ceci est normal. S'il y a du lubrifiant sur le tapis de course, essuyez-le avec un chiffon doux imbibé d'un détergent doux et non abrasif.
 - Les pièces gauche portent l'indication « L » ou « Left » et les pièces droite portent l'indication « R » ou « Right ».
- Pour localiser les petites pièces, référez-vous à la page 8.
 - L'assemblage requiert les outils suivants :
 - la clé hexagonale incluse 
 - une clé à molette 
 - un tournevis à pointe cruciforme 
- Pour ne pas abîmer les pièces, n'utilisez pas d'outils électriques.

1. **Appelez ou envoyez un courriel au Service à la Clientèle (voir la couverture de ce manuel) aujourd'hui et enregistrez votre appareil.**

- activez votre garantie
- gagnez du temps si vous avez besoin de contacter le Service à la Clientèle plus tard
- pour nous permettre de vous informer des mises à jours et des offres



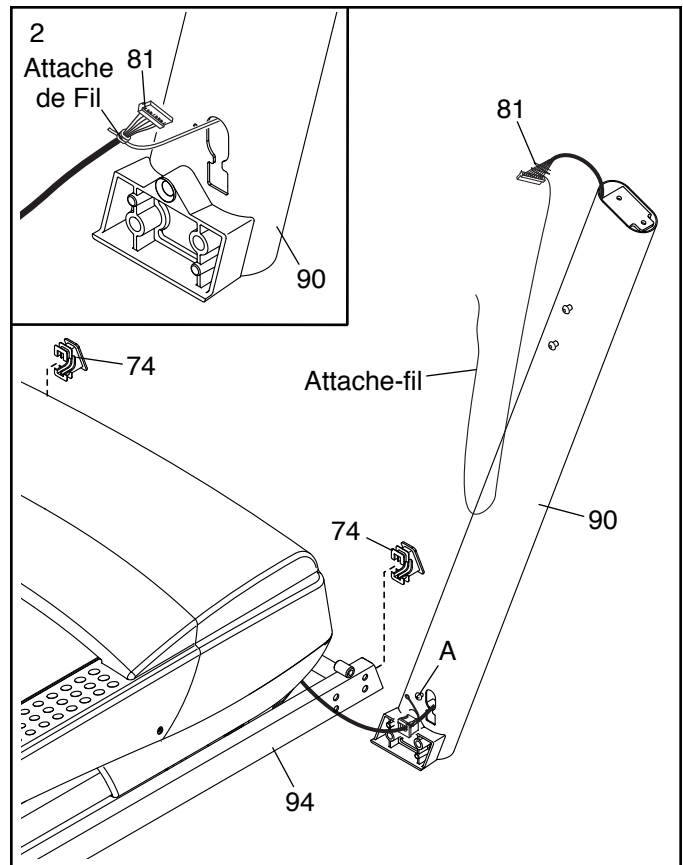
2. **Assurez-vous que le cordon d'alimentation est débranché.**

Enfoncez deux Embouts de la Base (74) dans la Base (94) s'ils ne sont pas déjà en place sur la Base.

Enlevez l'attache qui maintient le Fil du Montant (81) à l'avant de la Base (94).

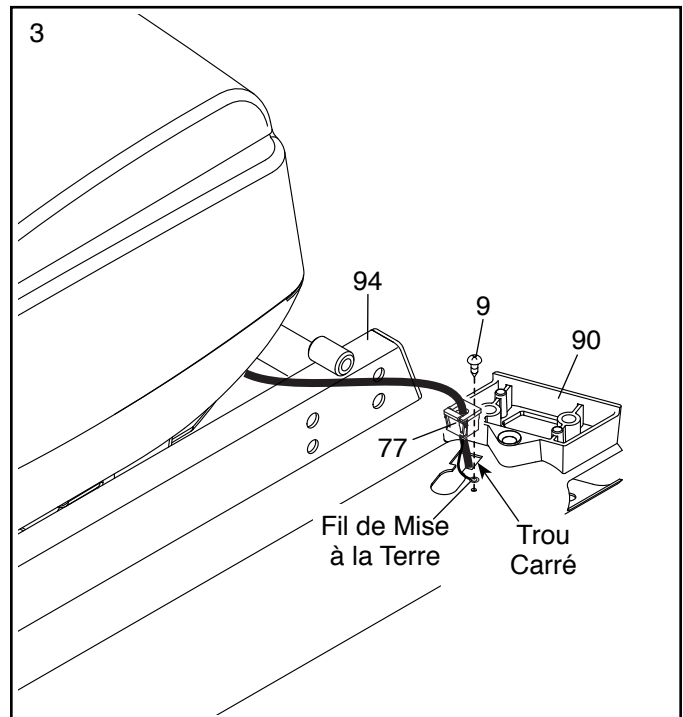
Localisez le Montant Droit (90). Enlevez et jetez la vis indiquée (A). Demandez à une autre personne de tenir le Montant Droit près de la Base (94).

Reportez-vous au schéma encadré. Attachez fermement l'attache de fil se trouvant à l'intérieur du Montant Droit (90) autour de l'extrémité du Fil du Montant (81). Ensuite, introduisez le Fil du Montant dans l'extrémité inférieure du Montant Droit en tirant l'autre extrémité de l'attache hors du Montant.



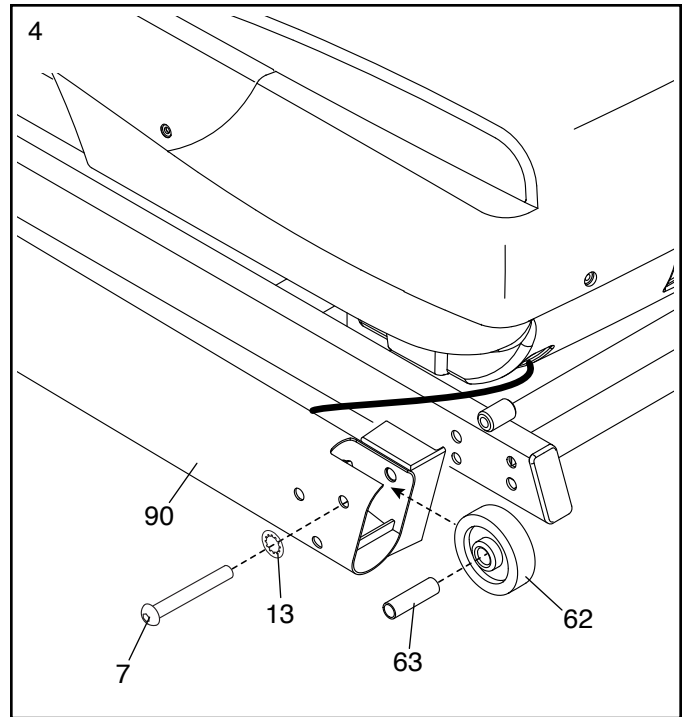
3. Déposez le Montant Droit (90) près de la Base (94). Enfoncez le Passe-fil (77) dans le trou carré du Montant Droit. **Veillez à ne pas pincer le fil de terre.**

Ensuite, fixez le fil de terre au Montant Droit (90) à l'aide d'une Vis Argentée #8 x 1/2" (9), comme illustré.



4. Introduisez une Bague d'espacement de la Roue (63) dans une Roue Avant (62). Tenez la Roue Avant à l'intérieur de la partie inférieure du Montant Droit (90) et introduisez une Vis 3/8" x 4" (7) accompagnée d'une Rondelle Étoilée 3/8" (13) dans le Montant et la Roue.

Répétez cette étape sur le côté gauche du tapis de course.

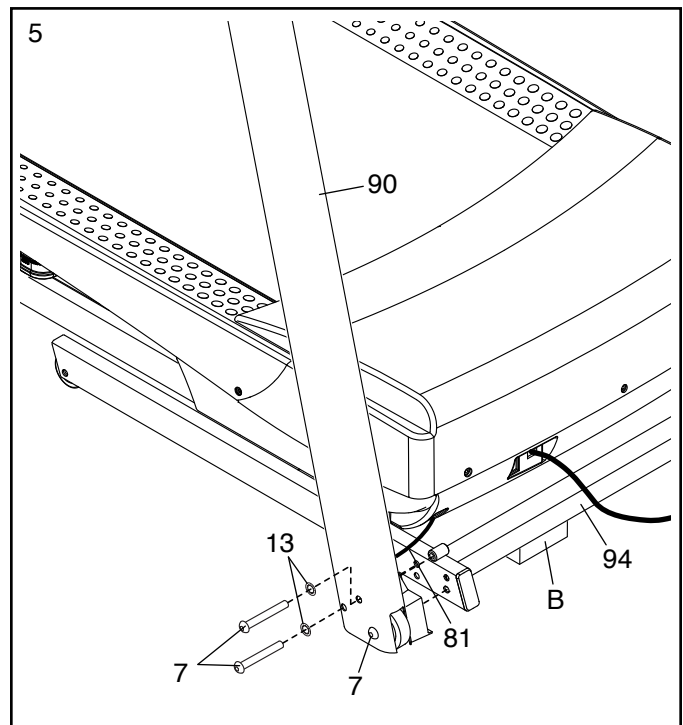


5. Placez un morceau du carton d'emballage (B) sous le côté droit de la Base (94). Tenez le Montant Droit (90) contre la Base. **Veillez à ne pas pincer le Fil du Montant (81).**

Introduisez deux Vis 3/8" x 4" (7) avec deux Rondelles Étoilées 3/8" (13) dans le Montant Droit (90), puis vissez partiellement les trois Vis dans la Base (94); **ne serrez pas encore les Vis complètement.**

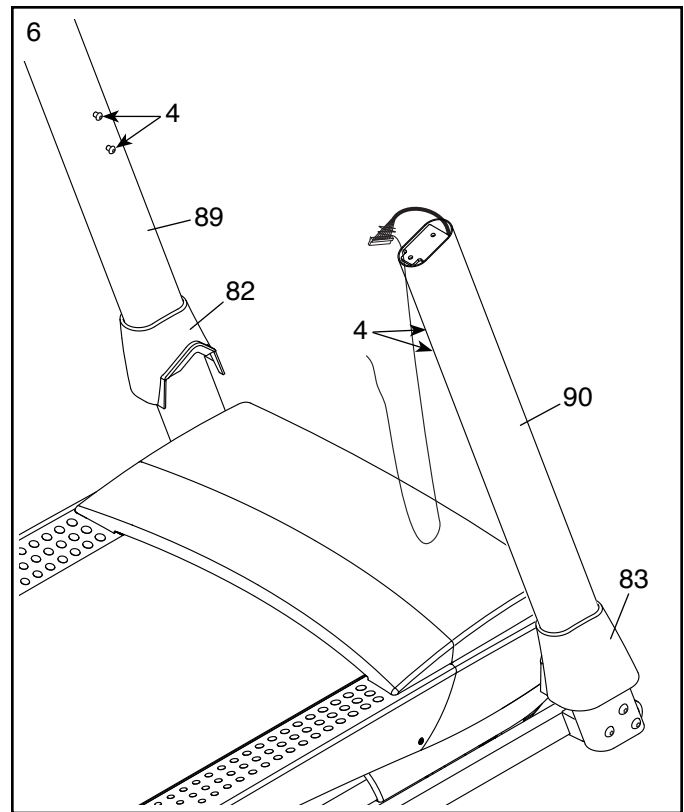
Déplacez le carton d'emballage (A) sur le côté gauche de la Base (94) et fixez le Montant Gauche (non illustré) de la même manière. Remarque : il n'y a pas de fils sur le côté gauche.

Retirez le morceau du carton d'emballage (B) sous la Base (94).



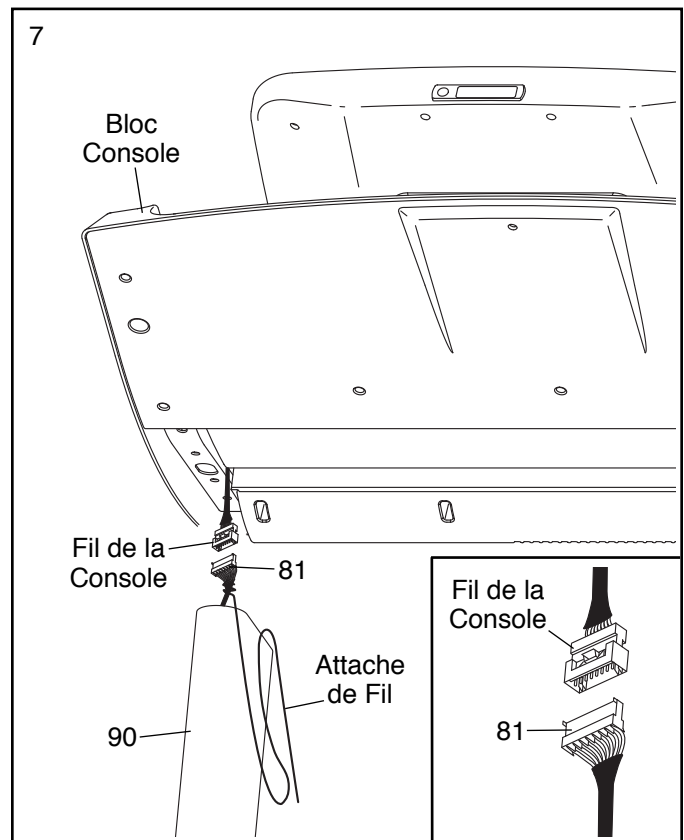
6. Retirez et conservez les quatre Vis 5/16" x 3/4" (4) indiquées ; **les Vis seront utilisées lors d'une étape ultérieure.**

Identifiez les Boîtiers Gauche et Droit de la Base (82, 83). Faites glisser le Boîtier Gauche de la Base sur le Montant Gauche (89) et le Boîtier Droit de la Base sur le Montant Droit (90). **N'enfoncez pas encore en place les Boîtiers de la Base.**



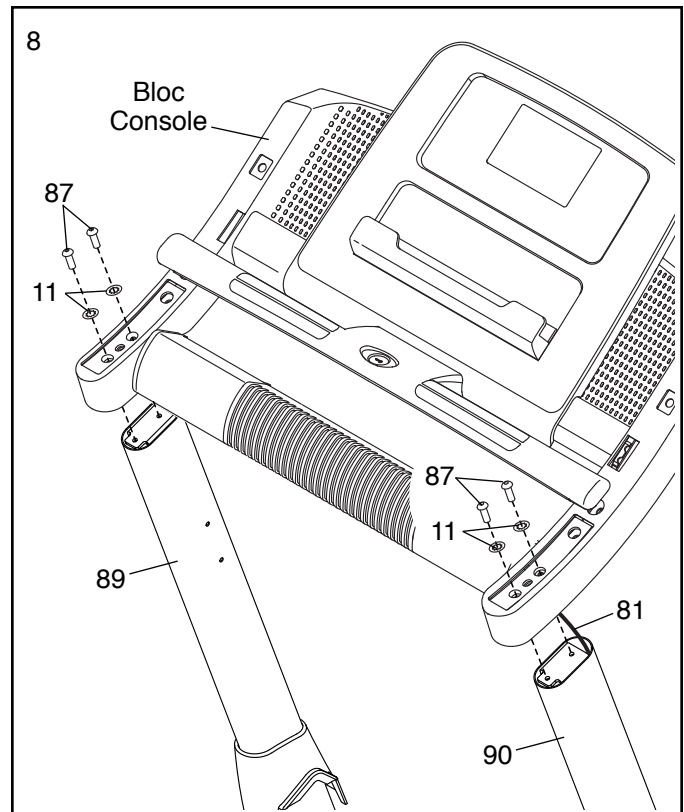
7. À l'aide d'une autre personne, tenez le bloc console près du Montant Droit (90).

Référez-vous au schéma encadré. Branchez le Fil du Montant (81) au fil de la console. **Les connecteurs doivent glisser aisément l'un dans l'autre de façon à s'emboîter.** Si tel n'est pas le cas, retournez l'un des connecteurs et ressayez. **SI LES CONNECTEURS NE SONT PAS RELIÉS DE FAÇON APPROPRIÉE, LA CONSOLE RISQUE D'ÊTRE ENDOMMAGÉE LORS DE LA MISE EN MARCHÉ.** Ensuite, retirez l'attache-fil du Fil du Montant.



8. Introduisez les fils dans le Montant Gauche (90) pendant que vous placez le bloc console sur les Montants Gauche et Droit (89, 90). **Veillez à ne pas pincer le Fil du Montant (81).**

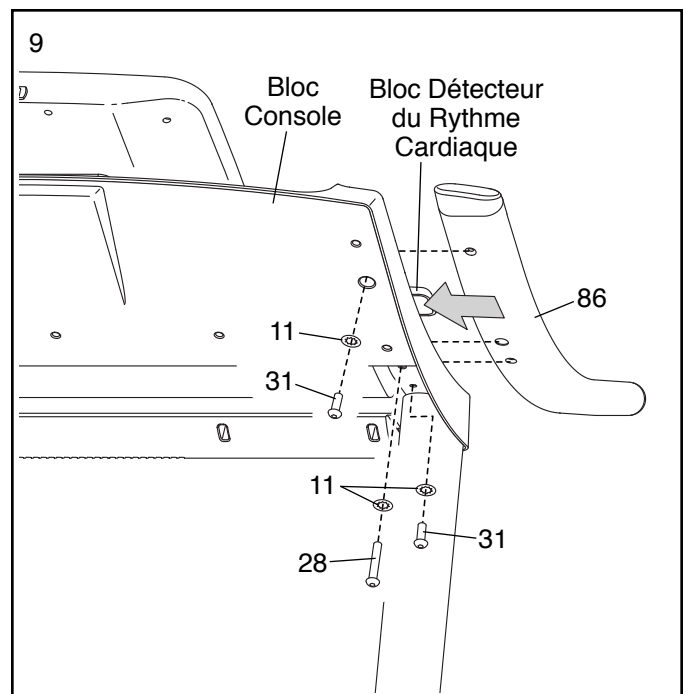
Fixez le bloc console à l'aide de quatre Vis 5/16" x 1 1/2" (87) et quatre Rondelles Étoilées 5/16" (11). **Vissez légèrement les quatre Vis avant de les serrer complètement.**



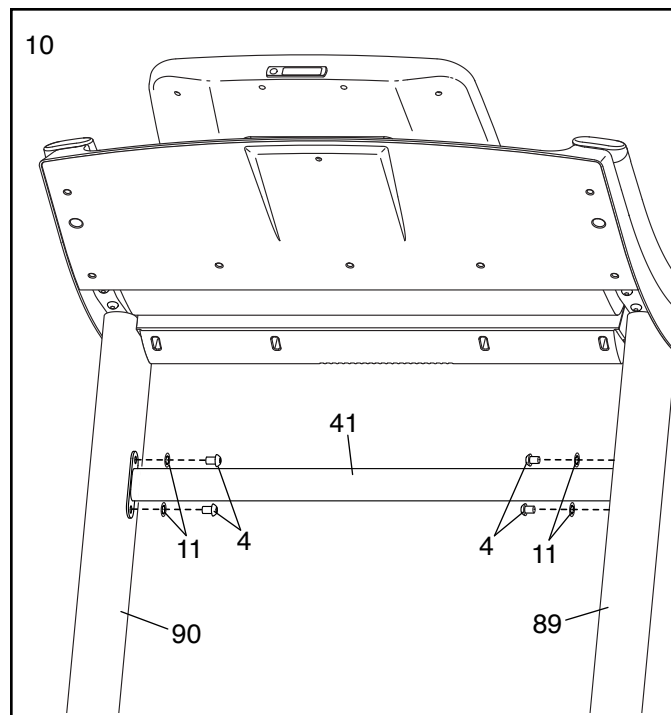
9. Localisez la Rampe Gauche (86). Faites glisser la Rampe Gauche entre le bloc console et le bloc détecteur de rythme cardiaque.

Fixez la Rampe Gauche (86) à l'aide de deux Vis 5/16" x 2" (31), une Vis 5/16" x 3 3/4" (28), et trois Rondelles Étoilées 5/16" (11) comme illustré. **Vissez légèrement les trois Vis avant de les serrer complètement.**

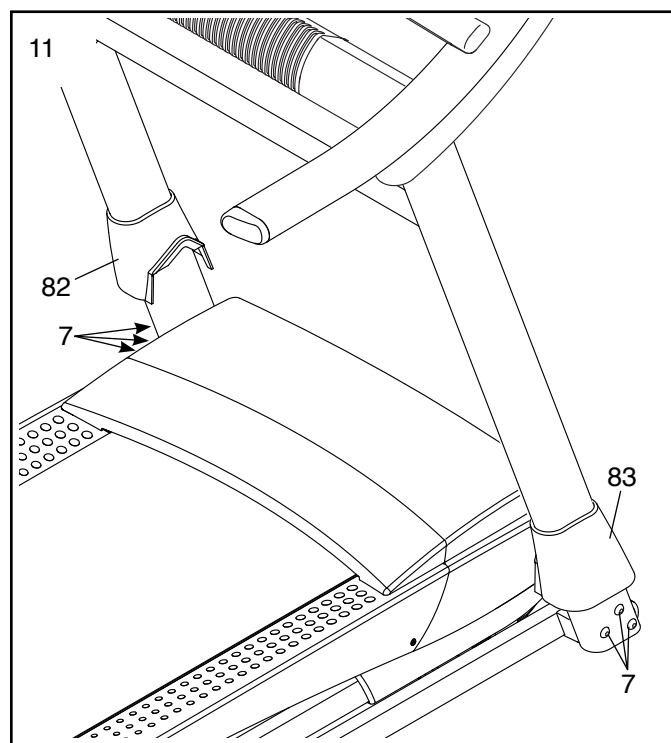
Fixez la Rampe Droite (non illustrée) au bloc console de la même manière.



10. Faites glisser doucement la Barre Transversale du Montant (41) entre les Montants (89, 90). Fixez la Barre Transversale du Montant à l'aide des quatre Vis 5/16" x 3/4" (4) que vous avez enlevé à l'étape 6 et quatre Rondelles Étoilées 5/16" (11). **Vissez légèrement les quatre Vis avant de les serrer complètement.**



11. Serrez les six Vis 3/8" x 4" (7). Ensuite, enfoncez en place les Boîtiers de la Base (82, 83).

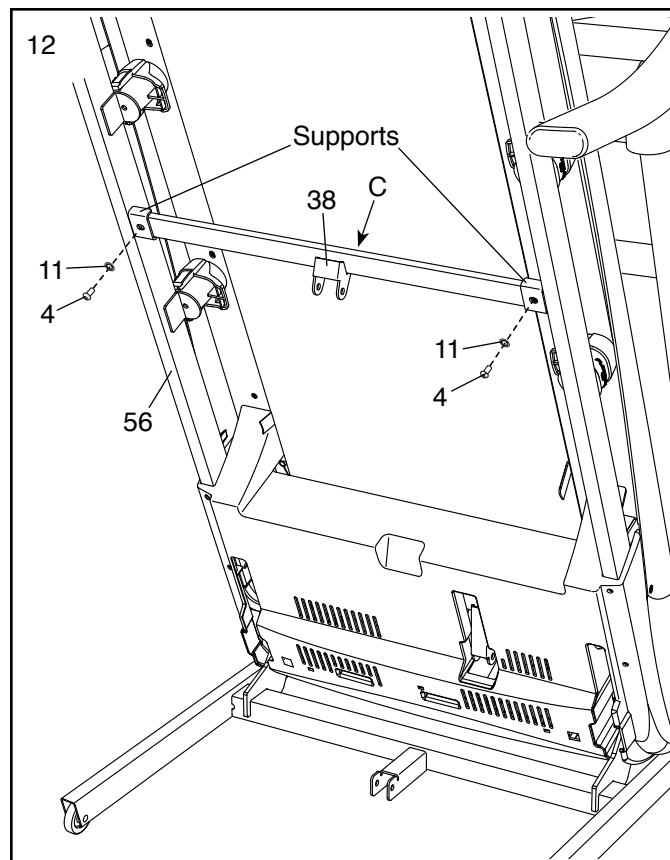


12. **Remarque : si le tapis de course est placé sur une surface lisse, il risque de rouler vers l'avant durant cette étape.**

Soulevez le Cadre (56) en position verticale.
Demandez à une autre personne de tenir le Cadre jusqu'à la fin de l'étape 14.

Retirez les deux Vis 5/16" x 3/4" (4) de la Barre Transversale du Loquet (38).

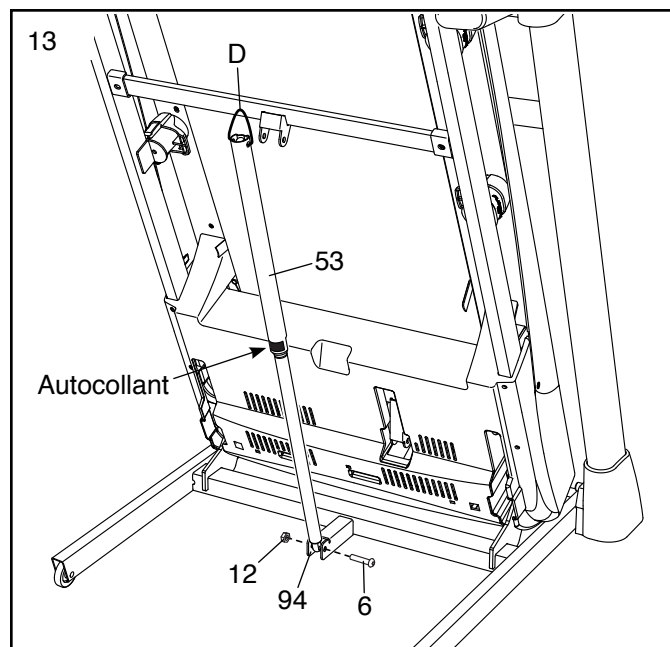
Orientez la Barre Transversale du Loquet (38) comme illustré. **Veillez à ce que l'autocollant (C) avec l'inscription « This side toward belt » (ce côté dirigé vers la courroie) soit face au tapis de course.** Fixez la Barre Transversale du Loquet aux supports du Cadre (56) à l'aide des deux Vis 5/16" x 3" (4) que vous venez d'enlever et de deux Rondelles Étoilées 5/16" (11).



13. Orientez le Loquet de Rangement (53) de manière à ce que l'autocollant fasse dos au tapis de course comme illustré.

Fixez la partie inférieure du Loquet de Rangement (53) au support de la Base (94) à l'aide d'un Boulon 5/16" x 1 3/4" (6) et d'un Écrou 5/16" (12).

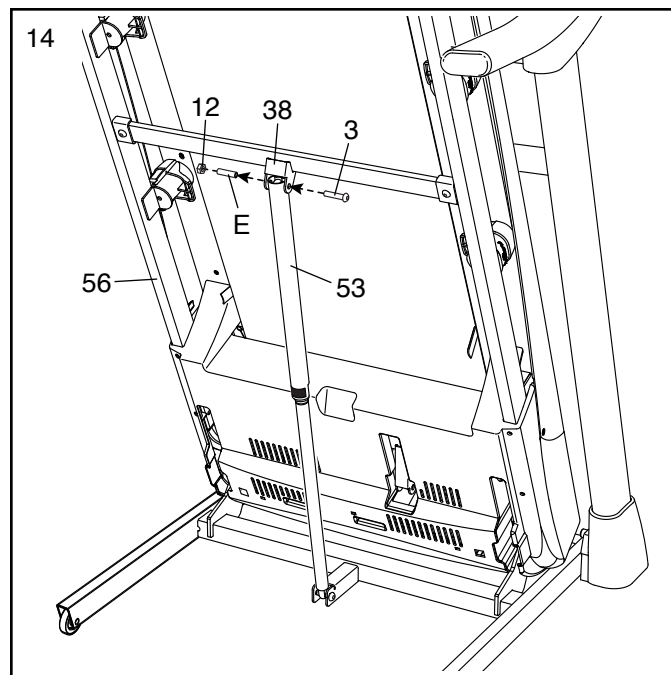
Placez le Loquet de Rangement (53) en position verticale. Ensuite, enlevez et jetez l'attache (D).



14. Alignez la partie supérieure du Loquet de Rangement (53) avec le support sur la Barre Transversale du Loquet (38). Insérez un Boulon 5/16" x 2 1/4" (3) dans le support. Ceci devrait faire sortir une bague d'espacement (E) de l'autre côté. Jetez la bague d'espacement.

Fixez le Loquet de Rangement (53) à l'aide du Boulon 5/16" x 2 1/4" (3) et d'un Écrou 5/16" (12).

Abaissez le Cadre (56) (voir COMMENT ABAISSER LE TAPIS DE COURSE POUR L'UTILISER à la page 28).

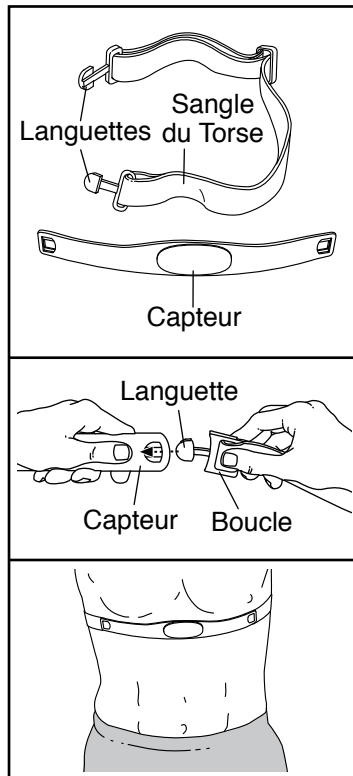


15. **Assurez-vous que toutes les pièces sont correctement serrées avant d'utiliser le tapis de course.** S'il y a des feuilles de plastique sur les autocollants du tapis de course, enlevez-les. Afin de protéger le plancher ou la moquette, installez une natte sous le tapis de course. Remarque : des pièces supplémentaires sont peut-être incluses. Conservez les clés hexagonales incluses dans un endroit sûr ; l'une de ces clés vous servira à régler la courroie mobile (reportez-vous aux pages 30 et 31).

LE DÉTECTEUR DU RYTHME CARDIAQUE

COMMENT PORTER LE DÉTECTEUR DU RYTHME CARDIAQUE

Le détecteur du rythme cardiaque comporte une sangle du torse et un capteur. Insérez la languette sur l'une des extrémités de la sangle du torse dans l'une des extrémités du capteur, comme sur le schéma. Ensuite, enfoncez l'extrémité du capteur sous la boucle de la sangle du torse. La languette devrait être alignée avec l'avant du capteur.



Le détecteur du rythme cardiaque doit être porté sous vos vêtements, serré contre votre peau. Attachez le détecteur du rythme cardiaque autour de votre torse à la hauteur indiquée sur le schéma. Assurez-vous que le logo est placé vers l'avant et à l'endroit. Ensuite, insérez l'autre extrémité de la sangle du torse dans le capteur. Si nécessaire, réglez la longueur de la sangle.

Soulevez le capteur de votre peau, de quelques centimètres, et localisez les deux surfaces des électrodes qui sont recouvertes de rainures. À l'aide de solution saline comme de la salive ou de la solution pour lentilles de contact, mouillez les deux surfaces des électrodes. Remplacez ensuite le capteur contre votre torse.

ENTRETIEN ET NETTOYAGE

- Séchez complètement le capteur avec une serviette douce après chaque utilisation. L'humidité peut maintenir le capteur activé, ce qui use prématurément la pile.
- Rangez le détecteur du rythme cardiaque dans un endroit tiède et sec. Ne mettez pas le détecteur du rythme cardiaque dans un sac en plastique ou dans tout autre récipient qui retient l'humidité.

- N'exposez pas le détecteur du rythme cardiaque aux rayons directs du soleil pendant de longues périodes de temps ; ne l'exposez pas non plus à des températures supérieures à 50° C ou inférieures à -10° C.
- Ne pliez pas et n'étirez pas excessivement le capteur quand vous utilisez ou quand vous rangez le détecteur du rythme cardiaque.
- Pour nettoyer le capteur, utilisez un chiffon humide et un peu de savon doux. Essayez ensuite le capteur avec un chiffon doux et humide, puis séchez-le complètement avec une serviette douce. N'utilisez jamais de l'alcool ou des produits nettoyants abrasifs ou chimiques pour nettoyer le capteur. Lavez la sangle du torse à la main et laissez-la sécher à l'air libre.

LOCALISATION D'UN PROBLÈME

Si le détecteur du rythme cardiaque ne fonctionne pas correctement, suivez les étapes ci-dessous.

- Assurez-vous que vous portez le détecteur du rythme cardiaque comme décrit à gauche. Si le détecteur du rythme cardiaque ne fonctionne pas quand il est dans la position décrite, essayez de le placer plus haut ou plus bas sur votre torse.
- Si votre rythme cardiaque ne s'affiche pas avant que vous ne commenciez à transpirer, humidifiez les surfaces des électrodes.
- Pour que la console affiche votre rythme cardiaque, vous devez vous trouver à une longueur de bras de la console.
- S'il y a un couvercle de la pile au dos du capteur, remplacez la pile par une pile neuve du même type.
- Le détecteur du rythme cardiaque est conçu pour être utilisé par des personnes ayant un rythme cardiaque normal. Les problèmes de lecture du rythme cardiaque peuvent être dus à des conditions médicales telles que les contractions prématurées des ventricules, la tachycardie, et l'arythmie.
- Le fonctionnement du détecteur du rythme cardiaque peut être affecté par des interférences magnétiques causées par des lignes électriques de haute tension et d'autres sources. Si vous pensez que des interférences magnétiques causent un problème, essayez de placer votre appareil dans un endroit différent.

FONCTIONNEMENT ET RÉGLAGES

COMMENT BRANCHER LE CORDON D'ALIMENTATION

Utilisez un Suppresseur de Surtension

Votre tapis de course, comme tout autre appareil électronique, peut être endommagé par des changements soudains de tension dans l'alimentation électrique de votre maison. Des surtensions de voltage, crêtes de tension et interférences sonores peuvent résulter des conditions climatiques ou être causées par d'autres appareils qui sont allumés ou éteints. **Pour réduire le risque d'endommager le tapis de course, utilisez toujours un suppresseur de surtension avec le tapis de course. Pour acheter un suppresseur de surtension, référez-vous à la précaution 13 à la page 3.**

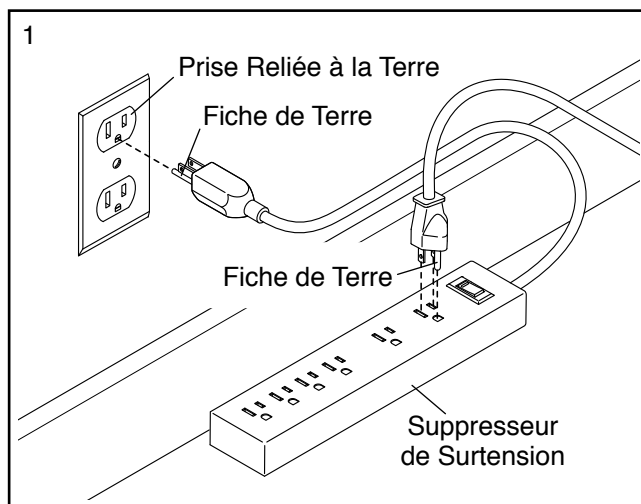
Utilisez uniquement un suppresseur de surtension de type UL 1449 comme suppresseur de pointe de tension transitoire (TVSS). Le suppresseur de surtension doit avoir une tension nominale inférieure ou égale à 400 volts et une dissipation minimale de 450 joules. Le suppresseur de surtension doit aussi avoir une tension nominale de 120 volts CA et 15 ampères. Le suppresseur de surtension doit être équipé d'un voyant lumineux indiquant que le suppresseur fonctionne correctement. **Si vous n'utilisez pas un suppresseur de surtension qui fonctionne correctement, vous pourriez endommager le système de commande du tapis de course et entraîner des blessures graves chez les utilisateurs.**

Branchez le Cordon d'Alimentation

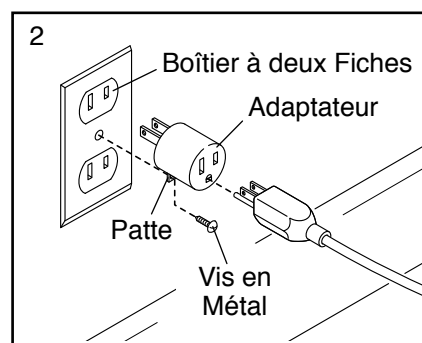
Le tapis de course doit être relié à la terre. S'il venait à mal fonctionner ou tombait en panne, la mise à la terre fournit un chemin de moindre résistance au courant électrique, ce qui réduit les risques de chocs électriques. Le cordon d'alimentation du tapis de course est équipé d'une prise avec une broche de terre (voir le schéma 1 sur cette page).

⚠ DANGER : un mauvais branchement de l'équipement peut augmenter des risques de chocs électriques. Demandez conseil à un électricien ou un réparateur qualifié pour vous assurer que l'appareil est correctement relié à la terre. Ne modifiez d'aucune manière la fiche ; si elle ne peut être insérée dans la prise murale, faites installer une prise murale conforme par un électricien qualifié.

Branchez le cordon d'alimentation dans un suppresseur de surtension et branchez le suppresseur de surtension dans une prise murale correctement installée et reliée à la terre selon les codes locaux. **La prise murale doit être sur un circuit nominal de 120 volts, capable de soutenir 15 ampères ou plus. Pour ne pas surcharger le circuit, ne branchez aucun autre appareil électrique, sauf des appareils à faible puissance comme les chargeurs de téléphone portable, dans le suppresseur de surtension ou dans la prise sur le même circuit. IMPORTANT : le tapis de course n'est pas compatible avec les prises GFCI et n'est peut-être pas compatible avec l'équipement AFCI.**

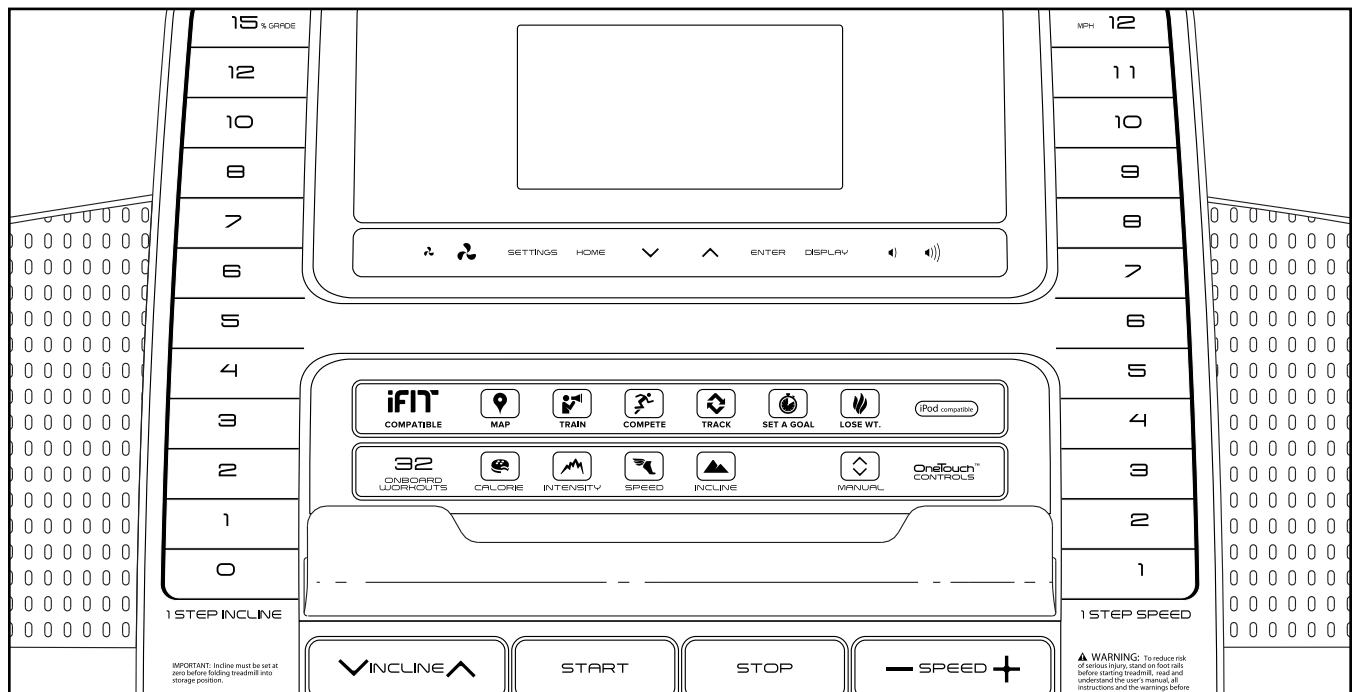


Un adaptateur temporaire peut être utilisé pour brancher le suppresseur de surtension dans une prise murale à deux fiches si une prise correctement reliée à la terre n'est pas disponible.



La patte rigide de couleur verte qui dépasse de l'adaptateur doit être attachée sur un support mis à la terre tel que le boîtier d'une prise murale correctement relié à la terre. **Certains boîtiers de prise murale à deux fiches ne sont pas reliés à la terre. Avant d'utiliser un adaptateur, contactez un électricien qualifié pour déterminer si le boîtier de la prise murale est relié à la terre. L'adaptateur temporaire doit être utilisé uniquement jusqu'à ce qu'une prise murale correctement reliée à la terre puisse être installée par un électricien qualifié.**

SCHÉMA DE LA CONSOLE



COLLER L'AUTOCOLLANT D'AVERTISSEMENT

Localisez les messages d'avertissement en anglais sur la console. Les mêmes avertissements en d'autres langues se trouvent sur la feuille des autocollants incluse. Collez l'autocollant d'avertissement en français sur la console.

CARACTÉRISTIQUES DE LA CONSOLE

La console du tapis de course offre une vaste gamme de fonctionnalités conçues pour rendre vos entraînements plus efficaces et plus agréables. Lors de l'utilisation du mode manuel, vous avez la possibilité de modifier la vitesse et l'inclinaison du tapis de course au simple toucher d'un bouton. Pendant que vous vous entraînez, la console affiche des données instantanées sur votre entraînement. Vous pouvez également mesurer votre rythme cardiaque à l'aide du détecteur du rythme cardiaque des poignées ou du détecteur du rythme cardiaque du torse.

De plus, la console comporte une sélection d'entraînements intégrés. Chaque entraînement commande automatiquement la vitesse et l'inclinaison du tapis de course tout en vous apportant des informations utiles pour une session d'exercices efficaces.

La console est également équipée du mode iFit révolutionnaire qui permet au tapis de course de communiquer avec votre réseau Wi-Fi par le biais d'un module iFit en option. Le mode iFit vous permet de télécharger des entraînements personnalisés, de créer vos propres entraînements, de suivre les résultats de vos

entraînements, de vous mesurer à d'autres utilisateurs iFit et d'accéder à bien d'autres options. **Pour acheter un module iFit, allez sur le site Internet www.iFit.com ou appelez notre Service à la Clientèle (voir la page de couverture du manuel).**

Vous pourrez même écouter votre musique ou vos livres audio préférés durant l'entraînement grâce au système audio de la console.

Pour allumer l'appareil, allez à la page 20. Pour utiliser le mode manuel, allez à la page 20. Pour utiliser un entraînement intégré, allez à la page 23. Pour utiliser un entraînement avec un objectif personnalisé, allez à la page 24. Pour utiliser un entraînement iFit, allez à la page 24. Pour utiliser le système audio, allez à la page 25. Pour utiliser le mode des paramètres, allez à la page 26.

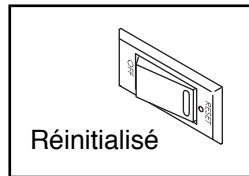
Remarque : la console peut afficher la vitesse et la distance en miles ou en kilomètres. Pour savoir quelle unité de mesure est sélectionnée, référez-vous à la section LE MODE DES RÉGLAGES à la page 26. Par souci de clarté, toutes les instructions dans ce manuel renvoient à des miles.

IMPORTANT : s'il y a des feuilles de plastique sur la console, enlevez-les. Afin d'éviter d'abîmer la plateforme de marche, portez des chaussures de sport propres lorsque vous utilisez le tapis de course. La première fois que vous utilisez le tapis de course, vérifiez l'alignement de la courroie mobile et centrez la courroie si nécessaire (reportez-vous à la page 31).

COMMENT ALLUMER L'APPAREIL

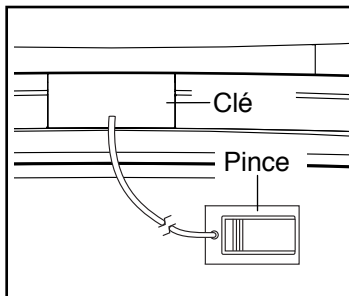
IMPORTANT : si le tapis de course a été exposé à des températures froides, laissez-le revenir à la température ambiante avant de l'allumer. Sans cette précaution, vous risquez d'endommager les écrans de la console ou d'autres composants électriques.

Branchez le cordon d'alimentation (reportez-vous à la page 18). Ensuite, localisez l'interrupteur du cadre du tapis de course situé près du cordon d'alimentation. Placez l'interrupteur sur la position de Reset (réinitialisation).



IMPORTANT : la console comporte un mode d'affichage de démonstration conçu pour être utilisé quand le tapis de course est exposé dans un magasin. Si les écrans s'activent dès que le cordon d'alimentation est branché et que l'interrupteur est mis en position de réinitialisation, cela signifie que le mode démonstration est activé. Pour désactiver le mode démonstration, maintenez la touche Stop (arrêt) enfoncée pendant quelques secondes. Si les écrans restent activés, reportez-vous à la rubrique LE MODE DES RÉGLAGES à la page 26 pour désactiver le mode démonstration.

Ensuite, montez sur les repose-pieds du tapis de course. Localisez la pince attachée à la clé, puis attachez fermement la pince à votre ceinture. Ensuite, insérez la clé dans la console. Les écrans s'allumeront peu de temps après. **IMPORTANT** : en cas d'urgence, la clé peut être retirée de la console, ce qui forcera la courroie mobile à ralentir jusqu'à l'arrêt. Effectuez un essai à l'aide de la pince en reculant doucement de quelques pas ; si la clé ne quitte pas la console, réglez la position de la pince.



COMMENT UTILISER LE MODE MANUEL

1. Insérez la clé dans la console.

Reportez-vous à la section COMMENT ALLUMER L'APPAREIL sur la gauche.

2. Sélectionnez le mode manuel.

Appuyez sur la touche Manual (manuel) de la console. Si vous n'êtes pas connecté sur iFit, le mode manuel est sélectionné automatiquement.

3. Lancez la courroie mobile.

Pour lancer la courroie mobile, appuyez sur la touche Start (démarrer), la touche d'augmentation de Speed (vitesse) ou l'une des touches numérotées de 1 Step Speed (vitesse 1 étape).

Si vous appuyez sur la touche Start (démarrer) ou sur la touche d'augmentation de Speed (vitesse), la courroie mobile se mettra à tourner à 1 mph. Pendant l'exercice, appuyez sur les touches d'augmentation et de diminution de Speed pour changer à volonté la vitesse de la courroie. Chaque fois que vous appuyez sur une des touches, la vitesse varie de l'ordre de 0,1 mph ; lorsque la touche est maintenue enfoncée, la vitesse varie par tranches de 0,5 mph. Remarque : quand vous appuyez sur la touche, la courroie mobile peut prendre quelques instants pour atteindre la vitesse sélectionnée.

Si vous appuyez sur l'une des touches numérotées 1 Step Speed, la vitesse de la courroie mobile varie graduellement jusqu'à atteindre la vitesse sélectionnée. Pour sélectionner une vitesse à virgule (comme 3,5 mph), appuyez sur deux touches numérotées successivement. Par exemple, pour sélectionner une vitesse de 3,5 mph, appuyez sur la touche 3, puis immédiatement sur la touche 5. Remarque : cette fonction est inopérante lorsque la console fonctionne en réglage d'unités métriques.

Pour immobiliser la courroie mobile, appuyez sur la touche Stop (arrêt). Le temps se met alors à clignoter à l'écran. Pour redémarrer la courroie mobile, appuyez sur la touche Start ou sur la touche d'augmentation Speed.

4. Changez à volonté l'inclinaison du tapis de course.

Pour changer l'inclinaison du tapis de course, appuyez sur la touche d'augmentation ou de diminution de la touche Incline (inclinaison) ou sur l'une des touches numérotées 1 Step Incline (inclinaison 1 étape). Chaque fois que vous appuyez sur l'une des touches, le tapis de course s'ajuste graduellement au réglage sélectionné.

5. Suivez votre progression sur les écrans.

À mesure que vous marchez ou courez sur le tapis de course, l'écran peut afficher les données suivantes sur l'entraînement :

- Le temps écoulé
- La distance parcourue en marchant ou en courant
- La barre d'intensité de l'entraînement
- La quantité approximative de calories brûlées
- Le niveau d'inclinaison du tapis de course
- Le nombre de mètres que vous grimpez
- La vitesse de la courroie mobile
- Votre fréquence cardiaque (voir l'étape 6 à la page 22)
- La matrice

La matrice propose plusieurs onglets d'affichage. Appuyez sur les touches d'augmentation et de diminution près de la touche Enter (entrer) ou la touche Display (afficher) jusqu'à l'affichage de l'onglet souhaité.

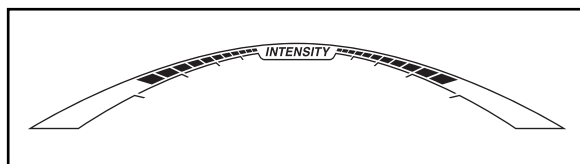
L'onglet Incline (inclinaison) affichera un graphique des réglages d'inclinaison de l'entraînement. Un

nouveau segment apparaîtra au bout de chaque minute. L'onglet Speed (vitesse) affichera un graphique des vitesses de l'entraînement.

L'onglet My Trail (mon parcours) affichera une piste représentant 400 m (1/4 de mile). Pendant que vous vous entraînez, le rectangle clignotant indiquera votre progression. L'onglet My Trail affichera également le nombre de tours que vous effectuerez.

L'onglet Calorie affichera la quantité approximative de calories que vous avez brûlées. La hauteur de chaque segment représente la quantité de calories brûlées durant un segment donné.

Au fur et à mesure que vous pratiquez vos exercices, la barre de niveau de l'intensité de l'entraînement indiquera le niveau approximatif de l'intensité de ceux-ci.



Appuyez sur la touche Home (retour) pour revenir au menu par défaut (voir LE MODE DES RÉGLAGES à la page 26 pour régler le menu par défaut). Si nécessaire, appuyez de nouveau sur la touche Home.

Lorsqu'un module iFit sans fil est connecté, le symbole du Wi-Fi dans la partie supérieure de l'écran affichera la puissance de votre signal Wi-Fi. Quatre arcs indiquent la puissance de signal maximale.

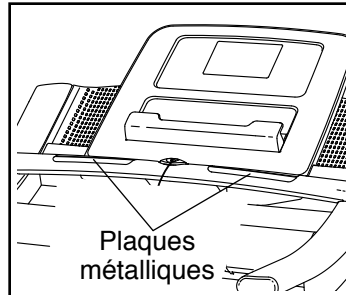


Pour remettre les affichages à zéro, appuyez sur la touche Stop, retirez la clé de la console puis réinsérez-la.

6. Le cas échéant, mesurez votre fréquence cardiaque.

Remarque : si vous utilisez simultanément le détecteur de rythme cardiaque des poignées et le détecteur de rythme cardiaque du torse, la console ne pourra pas afficher avec exactitude la fréquence cardiaque. Pour plus d'informations concernant le détecteur du rythme cardiaque du torse, référez-vous à la page 17.

Avant d'utiliser le détecteur du rythme cardiaque des poignées, enlevez le film plastique qui recouvre les plaques métalliques. De plus, assurez-vous que vos mains sont propres.



Pour mesurer votre rythme cardiaque, **montez sur les repose-pieds** et tenez les plaques métalliques avec les paumes des mains pendant environ une dizaine de secondes ; **évitez de bouger les mains**. Dès que votre pouls sera détecté, votre rythme cardiaque s'affichera. **Pour une lecture plus précise de votre rythme cardiaque, tenez les plaques pendant au moins 15 secondes.**

7. Au besoin, allumez le ventilateur.

Le ventilateur offre plusieurs vitesses de ventilation et un mode automatique. Lorsque le mode automatique est sélectionné, la vitesse du ventilateur augmente ou diminue automatiquement suivant l'augmentation et la diminution de la vitesse de la courroie mobile.

Appuyez plusieurs fois sur les touches de ventilateur pour sélectionner une vitesse du ventilateur ou pour l'éteindre.



8. Lorsque vous avez terminé vos exercices, retirez la clé de la console.

Montez sur les repose-pieds, appuyez sur la touche Stop et **réglez l'inclinaison du tapis de course sur le niveau 0. L'inclinaison doit être réglée sur le niveau 0 sinon vous risquez d'endommager le tapis de course lorsque vous le pliez en position de rangement.** Ensuite, retirez la clé de la console et rangez-la dans un endroit sûr.

Lorsque vous avez terminé votre entraînement, placez l'interrupteur sur la position Off (éteint) et débranchez le cordon d'alimentation. **IMPORTANT : sans cette précaution, les composants électriques du tapis de course risquent de s'user prématurément.**

COMMENT EFFECTUER UN ENTRAÎNEMENT INTÉGRÉ

1. Insérez la clé dans la console.

Référez-vous à la section COMMENT ALLUMER L'APPAREIL à la page 20.

2. Sélectionnez un entraînement intégré.

Pour sélectionner un entraînement intégré, appuyez sur la touche Calorie, Intensity (intensité), Speed (vitesse) ou Incline (inclinaison) jusqu'à ce que l'entraînement désiré s'affiche à l'écran.

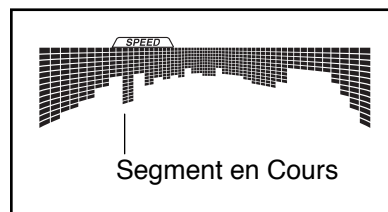
Quand vous sélectionnez un entraînement intégré, l'écran affiche la durée, la distance et le nom de l'entraînement. Après quelques secondes, l'écran affichera la vitesse maximale et l'inclinaison maximale de l'entraînement. De plus, un graphique des niveaux de vitesse de l'entraînement apparaîtra dans la matrice. Si vous sélectionnez un entraînement de calorie, la quantité approximative de calories que vous brûlerez s'affichera à côté du nom de l'entraînement.

3. Commencez l'entraînement.

Appuyez sur la touche Start (démarrer) ou sur la touche d'augmentation de Speed (vitesse) pour commencer l'entraînement. Quand vous appuyez sur la touche, le tapis de course se règle automatiquement sur la première vitesse et la première inclinaison programmées pour l'entraînement. Tenez les rampes et commencez à marcher.

Chaque entraînement est divisé en segments. Une vitesse et une inclinaison sont programmées pour chaque segment. Remarque : la même vitesse et la même inclinaison peuvent être programmées pour des segments consécutifs.

Durant l'entraînement, les graphiques des onglets de la vitesse et de l'inclinaison représenteront votre progression. Le segment du graphique qui clignote correspond au segment en cours de l'entraînement. La hauteur du segment qui clignote indique la vitesse ou l'inclinaison du segment en cours.



À la fin de chaque segment, une série de tonalités retentit et le segment suivant du graphique se met à clignoter. Si une nouvelle vitesse et une nouvelle

inclinaison sont programmées pour le segment suivant, la nouvelle vitesse et la nouvelle inclinaison apparaissent sur l'écran pendant quelques minutes, puis le tapis de course se règle automatiquement sur la nouvelle vitesse et la nouvelle inclinaison.

L'entraînement se poursuivra ainsi jusqu'à ce que le dernier segment du graphique clignote et prenne fin. La courroie mobile ralentira ensuite jusqu'à l'arrêt.

Remarque : l'objectif calorie est une estimation de la quantité de calories que vous allez brûler durant l'entraînement. La quantité réelle de calories que vous brûlerez dépendra de divers facteurs, dont votre poids. De plus, le réglage manuel de la vitesse ou de l'inclinaison du tapis de course durant l'entraînement modifiera la quantité de calories brûlées.

Si le réglage de la vitesse ou de l'inclinaison est trop élevé ou trop bas durant l'entraînement, vous pouvez l'annuler en appuyant sur les touches Speed ou Incline ; **toutefois, au début du segment suivant de l'entraînement, le tapis de course adoptera automatiquement les réglages de la vitesse et de l'inclinaison du segment suivant.**

Pour à tout moment interrompre l'entraînement, appuyez sur la touche Stop (arrêt). Le temps se mettra alors à clignoter à l'écran. Pour reprendre l'entraînement, appuyez sur la touche Start ou sur la touche d'augmentation de Speed. La courroie mobile se mettra alors à tourner à 1 mph. Au début du segment suivant de l'entraînement, le tapis de course adoptera automatiquement la vitesse et l'inclinaison réglées pour ce segment.

4. Suivez votre progression sur les écrans.

Référez-vous à l'étape 5 à la page 21. L'écran affichera le temps restant avant la fin de l'entraînement plutôt que le temps écoulé.

5. Le cas échéant, mesurez votre fréquence cardiaque.

Référez-vous à l'étape 6 à la page 22.

6. Au besoin, allumez le ventilateur.

Référez-vous à l'étape 7 à la page 22.

7. Une fois votre séance d'exercice terminée, retirez la clé de la console.

Référez-vous à l'étape 8 à la page 22.

COMMENT EFFECTUER UN ENTRAÎNEMENT À OBJECTIF PERSONNALISABLE

1. Insérez la clé dans la console.

Référez-vous à la section COMMENT ALLUMER L'APPAREIL à la page 20.

2. Établissez un objectif de calories, de distance ou de temps.

Appuyez sur la touche Set A Goal (définir un objectif) jusqu'à ce que le nom de l'objectif désiré apparaisse à l'écran.

Ensuite, appuyez sur les touches d'augmentation et de diminution situées près de la touche Enter (entrer) pour enregistrer l'objectif voulu.

3. Commencez l'entraînement.

Appuyez sur la touche Start (démarrer) pour démarrer l'entraînement. Quelques instants après avoir appuyé sur la touche, la courroie mobile se mettra à tourner. Tenez les rampes et commencez à marcher.

L'entraînement fonctionnera de la même manière que dans le mode manuel (reportez-vous aux pages 20 à 22).

L'entraînement continuera jusqu'à ce que vous atteigniez l'objectif établi. La courroie mobile ralentira alors jusqu'à l'arrêt.

Remarque : l'objectif calorie est une estimation de la quantité de calories que vous allez brûler durant l'entraînement. La quantité réelle de calories que vous brûlerez dépendra de divers facteurs, dont votre poids.

4. Suivez votre progression sur les écrans.

Reportez-vous à l'étape 5 à la page 21.

5. Le cas échéant, mesurez votre fréquence cardiaque.

Reportez-vous à l'étape 6 à la page 22.

6. Au besoin, allumez le ventilateur.

Reportez-vous à l'étape 7 à la page 22.

7. Après avoir terminé vos exercices, enlevez la clé de la console.

Reportez-vous à l'étape 8 à la page 22.

COMMENT UTILISER UN ENTRAINEMENT IFIT

Remarque : pour effectuer un entraînement iFit, vous devez posséder un module iFit optionnel. **Pour acheter un module iFit, allez sur le site www.iFit.com ou composez le numéro de téléphone indiqué sur la page de couverture de ce manuel.** Vous devez également avoir accès à un ordinateur doté d'un port USB et d'une connexion Internet. En outre, vous devez avoir accès à un réseau sans fil comportant un routeur 802.11b/g/n avec diffusion SSID activée (les réseaux cachés ne sont pas pris en charge). L'inscription à titre de membre sur iFit.com est également requise.

1. Insérez la clé dans la console.

Reportez-vous à la section « COMMENT ALLUMER L'APPAREIL » à la page 20.

2. Introduisez le module iFit dans la console.

Pour introduire le module iFit, consultez les directives accompagnant ce dernier.

IMPORTANT : pour répondre aux exigences de conformité à l'égard de l'exposition, l'antenne et le transmetteur du module iFit doivent être situés à au moins 8" (20 cm) des personnes et ne doivent être reliés à aucune autre antenne ni aucun autre transmetteur.

3. Sélectionnez un utilisateur.

Si plus d'un utilisateur est inscrit, vous pouvez changer d'utilisateur dans l'écran iFit principal. Appuyez sur la touche d'augmentation ou de diminution située près de la touche Enter (entrer) pour sélectionner un utilisateur.

4. Sélectionnez un entraînement iFit.

Pour télécharger un entraînement iFit de votre programme, appuyez sur la touche Map (plan), Train (s'entraîner) ou Lose Wt. (perdre du poids) pour télécharger le prochain entraînement de ce type dans votre programme.

Pour participer à une course que vous aurez préalablement planifiée, appuyez sur la touche Compete (entrer en compétition).

Pour à nouveau effectuer un récent entraînement iFit tiré de votre programme, appuyez d'abord sur la touche Track (piste). Puis, appuyez sur les touches d'augmentation et de diminution pour sélectionner l'entraînement voulu. Appuyez ensuite sur la touche Enter pour commencer l'entraînement.

Pour plus d'informations sur les entraînements iFit, allez sur le site www.iFit.com.

Lorsqu'un entraînement iFit est sélectionné, l'écran affiche le nom, la durée, le réglage de vitesse maximale et la distance de l'entraînement. L'écran affichera également la quantité approximative de calories que vous allez brûler durant l'entraînement et un graphique des réglages de vitesse de l'entraînement.

Si vous sélectionnez un entraînement de compétition, il est possible que l'écran effectue un décompte de départ de la course.

Remarque : vous pourrez peut-être avoir accès à des entraînements de démonstration en appuyant sur les touches iFit. Pour utiliser les entraînements de démonstration, retirez le module iFit de la console et appuyez sur l'une des touches iFit.

5. Commencez l'entraînement.

Reportez-vous à l'étape 3 à la page 23.

Durant certains entraînements, la voix d'un entraîneur personnel peut vous guider pas à pas. Vous pouvez sélectionner un réglage pour votre coach audio (reportez-vous à la section « LE MODE DES RÉGLAGES » à la page 26).

Pour à tout moment interrompre l'entraînement, appuyez sur la touche Stop. La durée commencera à clignoter à l'écran. Pour continuer l'entraînement, appuyez sur la touche Start (démarrer) ou sur la touche d'augmentation de Speed (vitesse). La courroie mobile se mettra alors à tourner à la vitesse programmée pour le premier segment de l'entraînement. Quand le segment suivant de l'entraînement commence, le tapis de course se règle automatiquement sur la vitesse et l'inclinaison programmées pour ce segment.

6. Suivez votre progression sur les écrans.

Reportez-vous à l'étape 5 à la page 21.

L'onglet My Trail (mon parcours) affichera un plan du parcours que vous effectuerez en marchant ou en courant, ou il affichera une piste et le nombre de tours que vous effectuez.

Durant un entraînement de compétition, l'onglet Competition (compétition) affichera votre progression dans la course. Pendant la course, la ligne supérieure de la matrice représentera ce que vous avez déjà accompli. Les autres lignes afficheront vos quatre meilleurs adversaires. La fin de la matrice représente la fin de la course.

7. Le cas échéant, mesurez votre fréquence cardiaque.

Reportez-vous à l'étape 6 à la page 22.

8. Au besoin, allumez le ventilateur.

Reportez-vous à l'étape 7 à la page 22.

9. Une fois votre séance d'exercice terminée, retirez la clé de la console.

Reportez-vous à l'étape 8 à la page 22.

Pour plus d'informations sur le mode iFit, allez sur le site www.iFit.com.

COMMENT UTILISER LE SYSTEME AUDIO

Pour écouter de la musique ou des livres audio grâce au système audio de la console pendant vos exercices, branchez un câble audio à deux fiches mâles de 3,5 mm (non inclus) à la prise jack de la console et à une prise jack de votre lecteur MP3 ou lecteur CD ; **assurez-vous que le câble audio est bien branché. Remarque : pour vous procurer un câble audio, contactez un marchand local de fournitures électroniques.**

Ensuite, appuyez sur la touche de lecture de votre lecteur audio portable. Réglez le volume à l'aide des touches d'augmentation et de diminution du volume de la console ou de la commande du volume de votre lecteur audio portable.



Si vous utilisez un lecteur de CD portable et que le CD saute, placez le lecteur de CD sur le sol ou sur une autre surface plane plutôt que sur la console.

LE MODE DES RÉGLAGES

La console comporte un mode réglages qui enregistre les données du tapis de course et vous permet de personnaliser les réglages de la console.

1. Sélectionnez le mode réglages.

Pour sélectionner le mode réglages, appuyez sur la touche Settings (réglages). Lorsque le mode réglages est sélectionné, les données suivantes s'affichent :

L'écran du temps indiquera le nombre total d'heures d'utilisation du tapis de course.

L'écran de la distance indiquera le nombre total de kilomètres (ou miles) parcourus par la courroie mobile.

La section inférieure de l'écran affichera l'état d'un module iFit. Si un module iFit est connecté, l'écran indiquera WIFI MODULE (module sans fil) Si un module USB est connecté, l'écran indiquera USB/SD MODULE (module USB/SD) Si aucun module n'est connecté, l'écran indiquera NO IFIT MODULE (aucun module iFit).

2. Sélectionnez les écrans en option.

Lorsque le mode réglages est sélectionné, la matrice affichera plusieurs écrans facultatifs. Appuyez sur la touche de diminution située près de la touche Enter (entrer) pour sélectionner les écrans suivants :

UNITS (unités) — Pour changer d'unité de mesure, appuyez sur la touche Enter. Pour afficher la distance en miles, sélectionnez l'option ENGLISH (anglais). Pour afficher la distance en kilomètres, sélectionnez l'option METRIC (métrique).

DEMO (démonstration) — La console est équipée d'un mode d'affichage de démonstration conçu pour être utilisé quand le tapis de course est exposé dans un magasin. Quand le mode démonstration est activé, la console fonctionne normalement lorsque le cordon d'alimentation est branché, l'interrupteur est placé en position de réinitialisation et la clé est introduite dans la console. Cependant, lors du retrait de la clé, les

écrans demeureront activés, mais les touches seront désactivées. Si le mode démonstration est activé, l'indication ON (activé) apparaît à la matrice. Pour activer ou désactiver le mode démonstration, appuyez sur la touche Enter.

CONTRAST LVL (niveau de contraste) —

Appuyez sur les touches d'augmentation et de diminution de la touche Incline (inclinaison) pour régler le niveau de contraste de l'écran.

Lorsqu'un module est connecté, vous pouvez également sélectionner l'écran suivant :

TRAINER VOICE (voix de l'entraîneur) — Pour activer ou désactiver le coach audio, appuyez sur la touche Enter.

Lorsqu'un module iFit est connecté, les écrans suivants peuvent également être sélectionnés :

DEFAULT MENU (menu par défaut) — Le menu par défaut apparaît lorsque la clé est introduite dans la console ou lorsque vous appuyez sur la touche Home (retour). Appuyez sur la touche Enter pour sélectionner le menu principal du mode manuel ou le menu iFit en tant que menu par défaut.

CHECK WIFI STATUS (vérifier l'état du Wi-Fi) —

Appuyez sur la touche Enter pour vérifier l'état du module iFit. L'écran inférieur affiche le numéro de version du logiciel, le réseau SSID, le type de cryptage du réseau, l'état de la connexion, la puissance du signal sans fil, l'adresse IP du module, le nombre d'utilisateurs inscrits et leurs noms, les résultats de la recherche DNS, et l'état du serveur iFit.

SEND/RECEIVE DATA (envoyer/recevoir des données) —

Pour envoyer et recevoir des entraînements, des journaux d'entraînement et des mises à jour, appuyez sur la touche Enter. À la fin du processus, l'indication TRANSFERS DONE (transferts effectués) apparaîtra à l'écran.

3. Quittez le mode réglages.

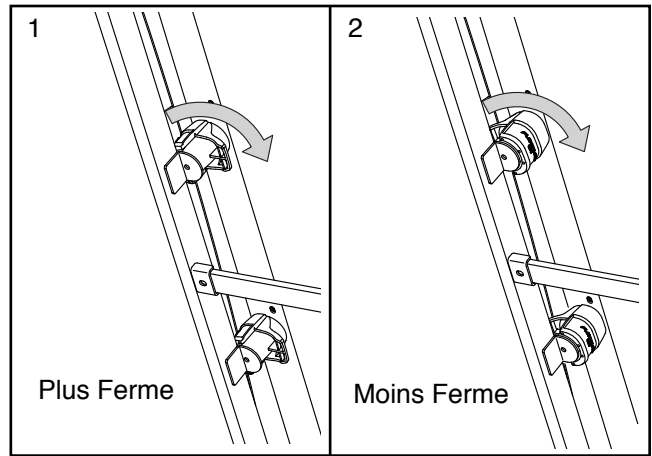
Pour quitter le mode réglages, appuyez sur la touche Settings.

COMMENT RÉGLER LE SYSTÈME D'AMORTISSEMENT

Le tapis de course est équipé d'un système d'amortissement qui atténue les chocs de la marche ou de la course sur le tapis de course.

Retirez la clé de la console et DÉBRANCHEZ LE CORDON D'ALIMENTATION. Pour régler les amortisseurs, il est possible que vous deviez placer le tapis de course en position de rangement (voir COMMENT PLIER LE TAPIS DE COURSE à la page 28).

Pour raffermir, tournez un amortisseur jusqu'à la position illustrée dans le schéma 1 ; pour amollir, tournez l'amortisseur jusqu'à la position illustrée dans le schéma 2. Réglez les autres amortisseurs de la même manière. **Remarque : assurez-vous que les amortisseurs sur le côté droit et le côté gauche du tapis de course sont placés sur la même position. Plus vous courez vite sur le tapis de course, ou plus votre poids est élevé, plus la plateforme de marche doit être ferme.**

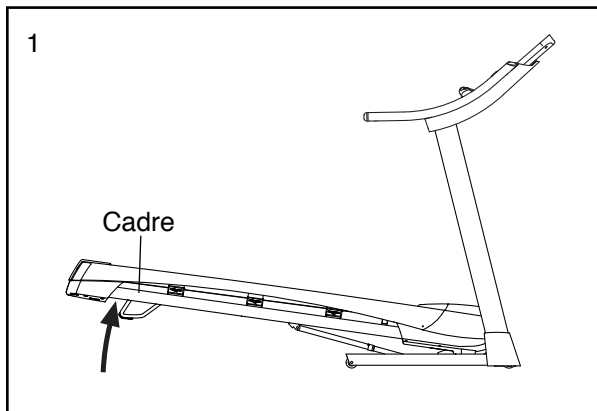


COMMENT PLIER ET DÉPLACER LE TAPIS DE COURSE

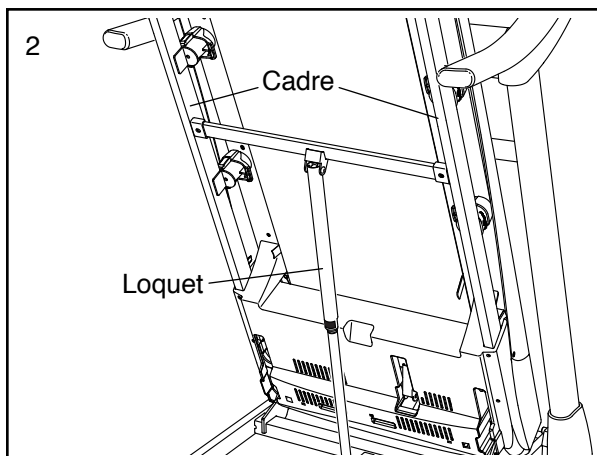
COMMENT PLIER LE TAPIS DE COURSE

Pour éviter d'endommager le tapis de course, réglez l'inclinaison sur le niveau zéro avant de le plier. Ensuite, retirez la clé de la console et débranchez le cordon d'alimentation. **ATTENTION** : vous devez être capable de soulever sans risque un poids de 45 livres (20 kg) pour soulever, baisser ou déplacer le tapis de course.

1. Tenez fermement le cadre métallique à l'endroit indiqué par la flèche ci-dessous. **ATTENTION** : ne tenez pas le cadre par les repose-pieds en plastique. Pliez les jambes et gardez le dos droit.



2. Soulevez le cadre jusqu'à ce que le bouton du loquet soit verrouillé en position de rangement. **ATTENTION** : assurez-vous que le loquet de rangement se verrouille.

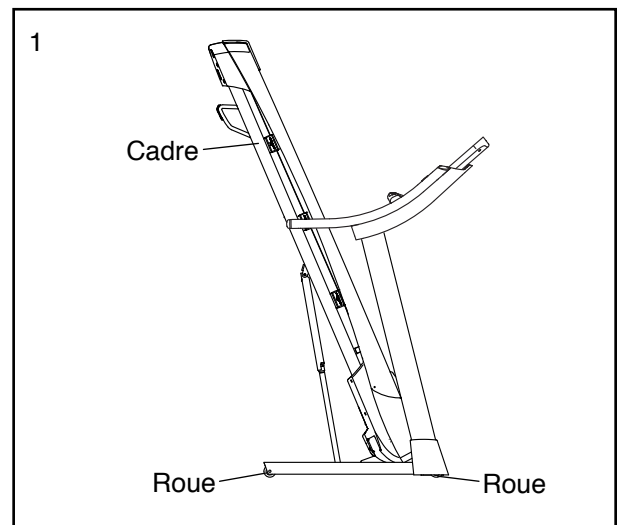


Afin de protéger le plancher ou la moquette, placez une natte sous le tapis de course. N'exposez pas le tapis de course aux rayons directs du soleil. Ne laissez pas le tapis de course en position de rangement à des températures supérieures à 30° C.

COMMENT DÉPLACER LE TAPIS DE COURSE

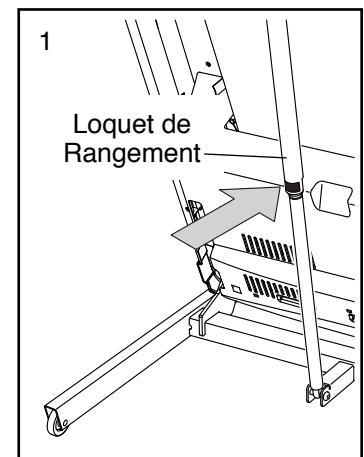
Avant de déplacer le tapis de course, pliez-le comme il est décrit à gauche. **ATTENTION** : assurez-vous que le loquet de rangement est verrouillé dans la position de rangement. Le déplacement du tapis de course peut nécessiter la participation de deux personnes.

1. Tenez le cadre à l'aide des deux mains et poussez ou tirez avec précaution le tapis de course jusqu'à l'endroit voulu. **ATTENTION** : ne tirez pas le cadre et ne déplacez pas le tapis de course sur une surface irrégulière.



COMMENT ABAISSER LE TAPIS DE COURSE POUR L'UTILISER

1. Appuyez sur la partie supérieure du tapis de course, appuyez sur le loquet de rangement avec le pied à l'endroit indiqué, puis laissez le cadre descendre jusqu'au sol.

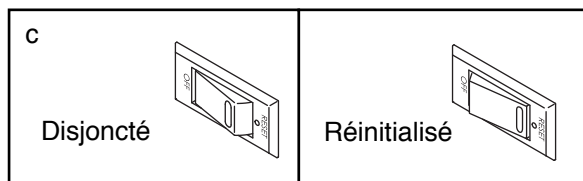


RÉSOLUTION DES PROBLÈMES

La plupart des problèmes de tapis de course peuvent être résolus en suivant les simples étapes ci-dessous. Identifiez le symptôme correspondant et suivez les étapes indiquées. Si vous avez besoin d'aide supplémentaire, référez-vous à la page de couverture du manuel pour contacter notre Service à la Clientèle.

SYMPTÔME : l'appareil ne s'allume pas

- Assurez-vous que le cordon d'alimentation est branché dans un supprimeur de surtension, et que le supprimeur de surtension est lui-même branché dans une prise correctement reliée à la terre (reportez-vous à la page 18). N'utilisez qu'un supprimeur de surtension conforme à toutes les spécifications indiquées à la page 18. **IMPORTANT : le tapis de course n'est pas compatible avec les prises de courant à GFCI et peut ne pas être compatible avec les prises à AFCI.**
- Après avoir branché le cordon d'alimentation, assurez-vous que la clé est complètement enfoncée dans la console.
- Vérifiez l'interrupteur du tapis de course situé près du cordon d'alimentation. Si l'interrupteur dépasse de l'appareil comme sur le schéma, l'interrupteur a disjoncté. Pour réinitialiser l'interrupteur, attendez cinq minutes, puis appuyez dessus.



SYMPTÔME : l'appareil s'éteint durant l'utilisation

- Vérifiez l'interrupteur (voir le schéma ci-dessus). Si l'interrupteur a disjoncté, attendez cinq minutes, puis renforcez-le.
- Assurez-vous que le cordon d'alimentation est branché. Si le cordon d'alimentation est branché, débranchez-le, attendez cinq minutes, puis rebranchez-le.

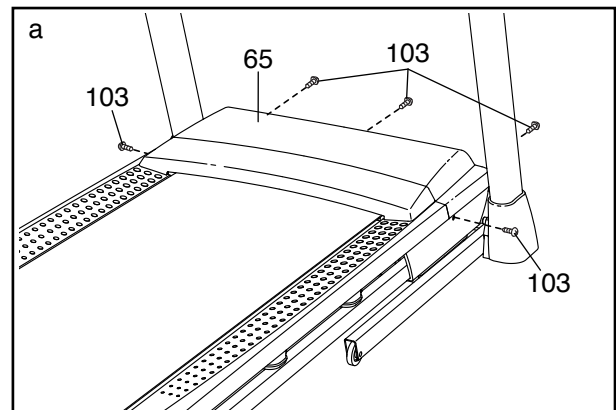
- Retirez la clé de la console, puis réintroduisez-la.
- Si le tapis de course ne fonctionne toujours pas, reportez-vous à la page de couverture de ce manuel pour contacter notre Service à la Clientèle.

SYMPTÔME : les écrans de la console restent en fonction lorsque la clé est retirée de la console

- La console comporte un mode d'affichage de démonstration conçu pour être utilisé quand le tapis de course est exposé dans un magasin. Si les écrans restent allumés lorsque la clé est retirée, cela indique que le mode démonstration est activé. Pour désactiver le mode démonstration, maintenez la touche Stop (arrêt) enfoncée pendant quelques secondes. Si les écrans sont toujours activés, reportez-vous à la section LE MODE DES RÉGLAGES à la page 26 pour désactiver le mode démonstration.

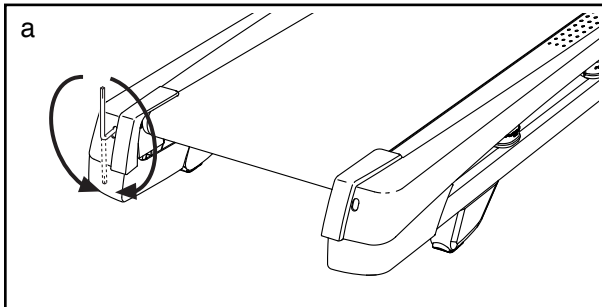
SYMPTÔME : les écrans de la console ne fonctionnent pas correctement

- Retirez la clé de la console et **DÉBRANCHEZ LE CORDON D'ALIMENTATION**. Retirez les cinq Vis mécaniques #8 x 3/4" (103). Enlevez le Capot du Moteur (65) en le faisant pivoter doucement.

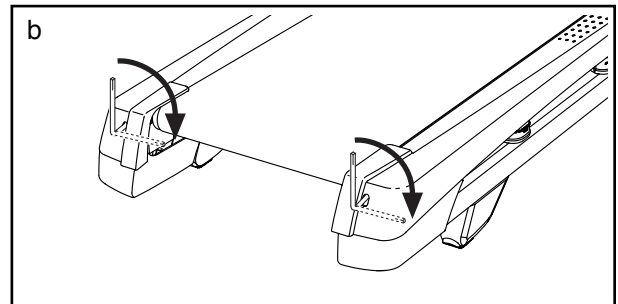


SYMPTÔME : la courroie n'est pas centrée ou glisse quand on marche dessus

- a. **Si la courroie mobile n'est pas centrée**, retirez d'abord la clé puis **DÉBRANCHEZ LE CORDON D'ALIMENTATION**. **Si la courroie mobile est décalée sur la gauche**, utilisez la clé hexagonale pour tourner la vis du rouleau-guide gauche dans le sens des aiguilles d'une montre sur 1/2 tour ; **si la courroie mobile est décalée sur la droite**, tournez la vis du rouleau-guide gauche dans le sens contraire des aiguilles d'une montre sur 1/2 tour. Veillez à ne pas trop tendre la courroie mobile. Ensuite, branchez le cordon d'alimentation, insérez la clé dans la console et faites fonctionner le tapis de course pendant quelques minutes. Répétez le processus jusqu'à ce que la courroie mobile soit centrée.



- b. **Si la courroie mobile glisse quand on marche dessus**, retirez la clé et **DÉBRANCHEZ LE CORDON D'ALIMENTATION**. À l'aide de la clé hexagonale, tournez les deux vis du rouleau-guide dans le sens des aiguilles d'une montre, 1/4 de tour. Lorsque la courroie est correctement tendue, chacun des bords de la courroie peut être soulevé de 2" à 3" (5 à 7 cm) au-dessus de la plateforme de marche. Veillez à maintenir la courroie bien centrée. Ensuite, branchez le cordon d'alimentation, introduisez la clé et faites fonctionner le tapis de course pendant quelques minutes. Répétez le processus jusqu'à ce que la courroie soit correctement tendue.



SYMPTÔME : des lignes se tracent sur l'écran de la console

- a. Si des lignes apparaissent sur l'écran de la console, référez-vous à la section **LE MODE DES RÉGLAGES** à la page 26 pour régler le niveau de contraste de l'écran.

CONSEILS POUR L'EXERCICE

⚠ AVERTISSEMENT : avant de commencer ce programme d'exercice ou tout autre programme, consultez votre médecin. Ceci est particulièrement important pour les personnes de plus de 35 ans ou les personnes ayant des problèmes de santé.

Le détecteur cardiaque n'est pas un appareil médical. De nombreux facteurs peuvent affecter la lecture du rythme cardiaque. Le détecteur cardiaque est uniquement un outil pour l'exercice pour déterminer les fluctuations générales du rythme cardiaque.

Ces conseils pour l'exercice vous aideront à planifier votre programme d'exercice. Pour plus de détails sur l'exercice, procurez-vous un livre réputé sur le sujet ou consultez votre médecin. Gardez en tête qu'une alimentation équilibrée et un repos adéquat sont essentiels pour de bons résultats.

INTENSITÉ DE L'EXERCICE

Que votre but soit de brûler de la graisse ou de fortifier votre système cardio-vasculaire, la clé pour obtenir des résultats est de s'entraîner à la bonne intensité. Vous pouvez utiliser votre rythme cardiaque comme repère pour trouver le niveau d'intensité adapté à vos objectifs. Le tableau ci-dessous indique les rythmes cardiaques recommandés pour brûler de la graisse et pour des exercices aérobics.

165	155	145	140	130	125	115	♥
145	138	130	125	118	110	103	♥
125	120	115	110	105	95	90	♥
<hr/>							
20	30	40	50	60	70	80	

Pour trouver le niveau d'intensité correct, trouvez votre âge en bas du tableau (les âges sont arrondis à la dizaine). Les trois nombres listés au-dessus de votre âge définissent votre « zone d'entraînement ». Le nombre le plus bas est le rythme cardiaque pour brûler de la graisse, le nombre du milieu est le rythme cardiaque pour brûler un maximum de graisse, et le nombre le plus haut est le rythme cardiaque pour des exercices aérobics.

Brûler de la Graisse — Pour brûler efficacement de la graisse, vous devez vous entraîner à une intensité faible pendant une longue période de temps. Durant les premières minutes d'exercice, votre corps utilise des *calories de glucide* comme carburant. Votre corps ne commence à puiser dans ses *réserves de graisse* qu'après plusieurs minutes d'effort. Si votre but est de brûler de la graisse, réglez l'intensité de votre exercice jusqu'à ce que votre rythme cardiaque soit proche du nombre le plus bas de votre zone d'entraînement. Pour brûler un maximum de graisse, entraînez-vous avec votre rythme cardiaque proche du nombre du milieu de votre zone d'entraînement.

Exercices Aérobics — Si votre but est de renforcer votre système cardio-vasculaire, vous devez faire des exercices aérobics, ce qui veut dire de l'exercice qui requiert de grandes quantités d'oxygène pendant une période de temps prolongée. Pour des exercices aérobics, réglez votre intensité jusqu'à ce que votre rythme cardiaque soit proche du nombre le plus haut dans votre zone d'entraînement.

CONSEILS POUR L'ENTRAÎNEMENT

Échauffement — Commencez avec 5 à 10 minutes d'étirements et d'exercices légers. L'échauffement fait monter la température de votre corps, augmente les battements de votre cœur, et accélère votre circulation pour vous préparer à l'effort.

Exercices dans la Zone d'Entraînement — Entraînez-vous pendant 20 à 30 minutes avec votre rythme cardiaque dans votre zone d'entraînement. (Durant les premières semaines de votre programme d'exercice, ne maintenez pas votre rythme cardiaque dans votre zone d'entraînement pendant plus de 20 minutes.) Respirez profondément et de manière régulière quand vous vous entraînez; ne retenez jamais votre souffle.

Retour à la Normale — Finissez avec 5 à 10 minutes d'étirements. Les étirements rendent vos muscles plus flexibles et aident à prévenir les problèmes qui surviennent après l'entraînement.

FRÉQUENCE DE L'EXERCICE

Pour maintenir ou améliorer votre forme physique, effectuez trois entraînements par semaine, avec au moins un jour de repos entre chaque entraînement. Après quelques mois d'exercice régulier, vous pouvez effectuer jusqu'à cinq entraînements par semaine, si désiré. Gardez à l'esprit que la clé du succès est de faire de vos entraînements un élément agréable et régulier de votre vie de tous les jours.

SUGGESTION D'ÉTIREMENTS

La position correcte pour plusieurs étirements de base est illustrée à droite. Bougez doucement quand vous vous étirez—ne faites pas de rebonds.

1. Étirement vers les Orteils

Debout, les genoux légèrement pliés, penchez-vous vers l'avant au niveau des hanches. Laissez votre dos et vos épaules se détendre alors que vous allongez les mains vers vos orteils, aussi loin que possible. Tenez la position en comptant jusqu'à 15 puis détendez-vous. Répétez trois fois. Zones ciblées : cuisses, arrière des genoux, dos.

2. Étirement des Cuisses

Asseyez-vous sur le sol avec une jambe tendue. Ramenez la plante du pied opposé vers vous et placez-la contre l'intérieure de la cuisse de la jambe tendue. Essayez de toucher vos orteils autant que possible. Tenez la position en comptant jusqu'à 15 puis détendez-vous. Répétez trois fois pour chaque jambe. Zones ciblées : cuisses, bas du dos et aine.

3. Étirement des Mollets et Tendons d'Achille

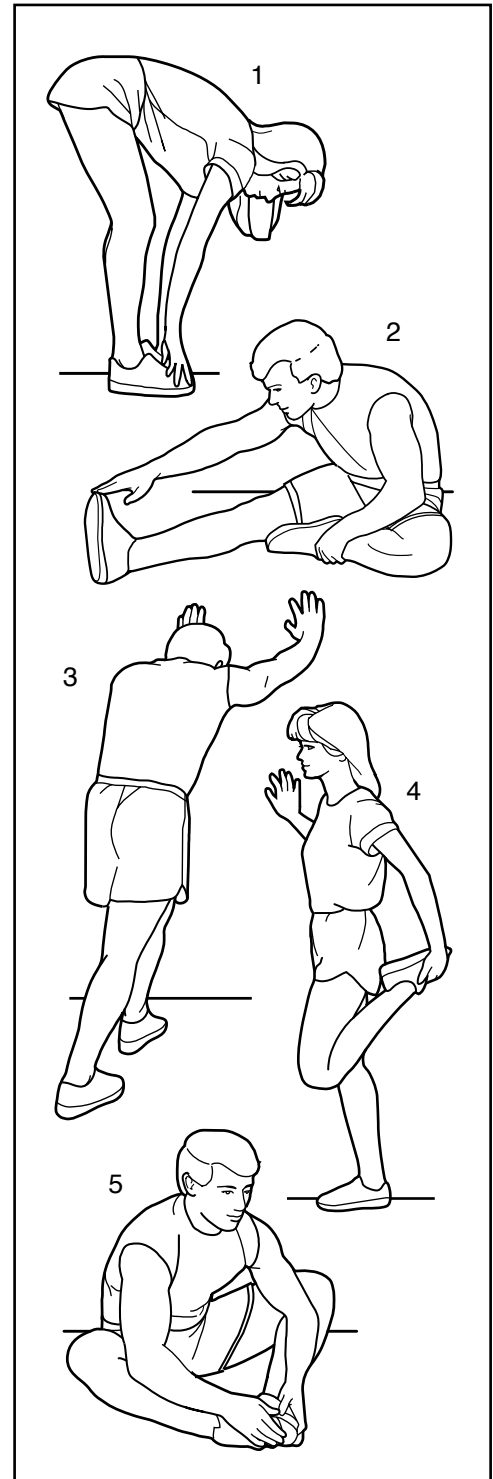
Une jambe devant l'autre, tendez les mains vers l'avant et placez-les contre un mur. Gardez la jambe arrière bien droite et le pied arrière à plat sur le sol. Pliez la jambe avant, penchez-vous vers l'avant et poussez les hanches vers le mur. Tenez la position en comptant jusqu'à 15 puis détendez-vous. Répétez trois fois pour chaque jambe. Pour un étirement supplémentaire des tendons d'Achille, pliez aussi la jambe arrière. Zones ciblées : mollets, tendons d'Achille et chevilles.

4. Étirement des Quadriceps

Avec une main contre un mur pour garder votre équilibre, attrapez un de vos pieds derrière vous avec l'autre main. Tirez votre pied aussi proche que possible de vos fessiers. Tenez la position en comptant jusqu'à 15 puis détendez-vous. Répétez trois fois pour chaque jambe. Zones ciblées : quadriceps et muscles des hanches.

5. Étirement de la Cuisse Intérieure

Asseyez-vous par terre, les pieds joints par la plante, les genoux vers l'extérieur. Tirez vos pieds vers l'aine, autant que possible. Tenez la position en comptant jusqu'à 15 puis détendez-vous. Répétez trois fois. Zones ciblées : quadriceps et muscles des hanches.



LISTE DES PIÈCES

N°. du Modèle NTL99113.0 R0614A

N°.	Qté.	Description	N°.	Qté.	Description
1	6	Vis #8 x 1/2"	52	1	Capteur Magnétique
2	44	Vis #8 x 3/4"	53	1	Loquet de Rangement
3	1	Boulon 5/16" x 2 1/4"	54	1	Moteur de Traction
4	6	Vis 5/16" x 3/4"	55	1	Courroie du Moteur
5	7	Vis à Tête Cylindrique #8 x 5/8"	56	1	Cadre
6	1	Boulon 5/16" x 1 3/4"	57	1	Pied Arrière Gauche
7	6	Vis 3/8" x 4"	58	1	Fil de Mise à la Terre de la Console
8	6	Vis 1/4" x 1"	59	4	Coussin en Caoutchouc
9	2	Vis Argentée #8 x 1/2"	60	1	Repose-Pied Droit
10	6	Vis Mécanique #8 x 1/2"	61	1	Rouleau-Guide
11	16	Rondelle Étoilée 5/16"	62	2	Roue Avant
12	2	Écrou 5/16"	63	2	Bague d'Espacement de la Roue
13	6	Rondelle Étoilée 3/8"	64	1	Base de la Console
14	9	Vis Auto-perçante #8 x 3/4"	65	1	Capot du Moteur
15	2	Vis 1/4" x 2 1/2"	66	1	Garniture du Capot
16	1	Boulon 3/8" x 1 1/2"	67	2	Bague d'Espacement du Cadre d'Inclinaison
17	2	Boulon de Roue 3/8" x 1 1/2"	68	3	Pince du Capot
18	1	Cadre de la Console	69	1	Moteur d'Inclinaison
19	4	Vis #8 x 7/16"	70	1	Cadre d'Inclinaison
20	2	Vis du Moteur 5/16"	71	2	Bague d'Espacement du Cadre
21	2	Goupille 3/8"	72	1	Contrôleur
22	2	Boulon 3/8" x 1"	73	1	Embout Supérieur de la Rampe Gauche
23	4	Boulon à Épaulement 5/16" x 1 3/4"	74	2	Embout de la Base
24	2	Vis #8 x 1 3/4"	75	1	Interrupteur
25	8	Vis Auto-perçante à Tête Cylindrique Bombée #8 x 3/4"	76	1	Cordon d'Alimentation
26	12	Rondelle Plate 3/8"	77	2	Passe-Fil
27	1	Boîtier Gauche du Cadre	78	1	Panneau Ventral
28	2	Vis 5/16" x 3 3/4"	79	1	Embout Supérieur de la Rampe Droite
29	1	Boulon à Tête Hexagonale 3/8" x 1 3/4"	80	1	Console
30	4	Rondelle Plate 5/16"	81	1	Fil du Montant
31	4	Vis 5/16" x 2"	82	1	Boîtier Gauche de la Base
32	1	Rondelle Étoilée 1/4"	83	1	Boîtier Droit de la Base
33	6	Écrou de Blocage 3/8"	84	2	Embout de la Rampe
34	4	Écrou 5/16"	85	1	Rampe Droite
35	6	Écrou de Blocage 1/4"	86	1	Rampe Gauche
36	1	Boîtier Droit du Cadre	87	4	Vis 5/16" x 1 1/2"
37	6	Vis #8 x 5/8"	88	2	Vis #10 x 3/4"
38	1	Barre Transversale du Loquet	89	1	Montant Gauche
39	6	Isolateur	90	1	Montant Droit
40	1	Vis 1/4" x 1"	91	2	Autocollant d'Avertissement
41	1	Barre Transversale du Montant	92	2	Rondelle Étoilée #10
42	1	Repose-pieds Gauche	93	1	Barre Transversale du Détecteur
43	1	Autocollant d'Avertissement	94	1	Base
44	1	Plateforme de Marche	95	1	Boîtier Supérieur de la Barre du Détecteur
45	1	Courroie Mobile	96	4	Vis #8 x 1 1/4"
46	2	Guide de la Courroie	97	2	Roue
47	1	Pied Arrière Droit	98	1	Clé/Pince
48	4	Attache de Câble	99	10	Attache de Câble
49	1	Rouleau de Traction/Poulie	100	2	Vis 1/4" x 1 1/2"
50	1	Aimant			
51	1	Pince du Capteur Magnétique			

N°.	Qté.	Description	N°.	Qté.	Description
101	2	Montant du Capot	109	2	Bague d'Espacement du Moteur d'Inclinaison
102	1	Vis #8 x 3/8"	110	2	Bague d'Espacement de la Rampe
103	5	Vis Mécanique #8 x 3/4"	111	1	Détecteur du Rythme Cardiaque
104	1	Dos de la Base de la Console	112	1	Coussin du Pied Droit
105	1	Support du Système Électronique	113	1	Tampon du Pied Gauche
106	2	Tampon de la Base	*	–	Manuel de l'Utilisateur
107	1	Ventilateur			
108	1	Capteur du Rythme Cardiaque			

Remarque : les spécifications sont sujettes à des changements sans notification. Référez-vous au dos de ce manuel pour commander des pièces de rechange. *Indique qu'une pièce n'est pas illustrée.

SCHÉMA DÉTAILLÉ A

N° du Modèle NTL99113.0 R0614A

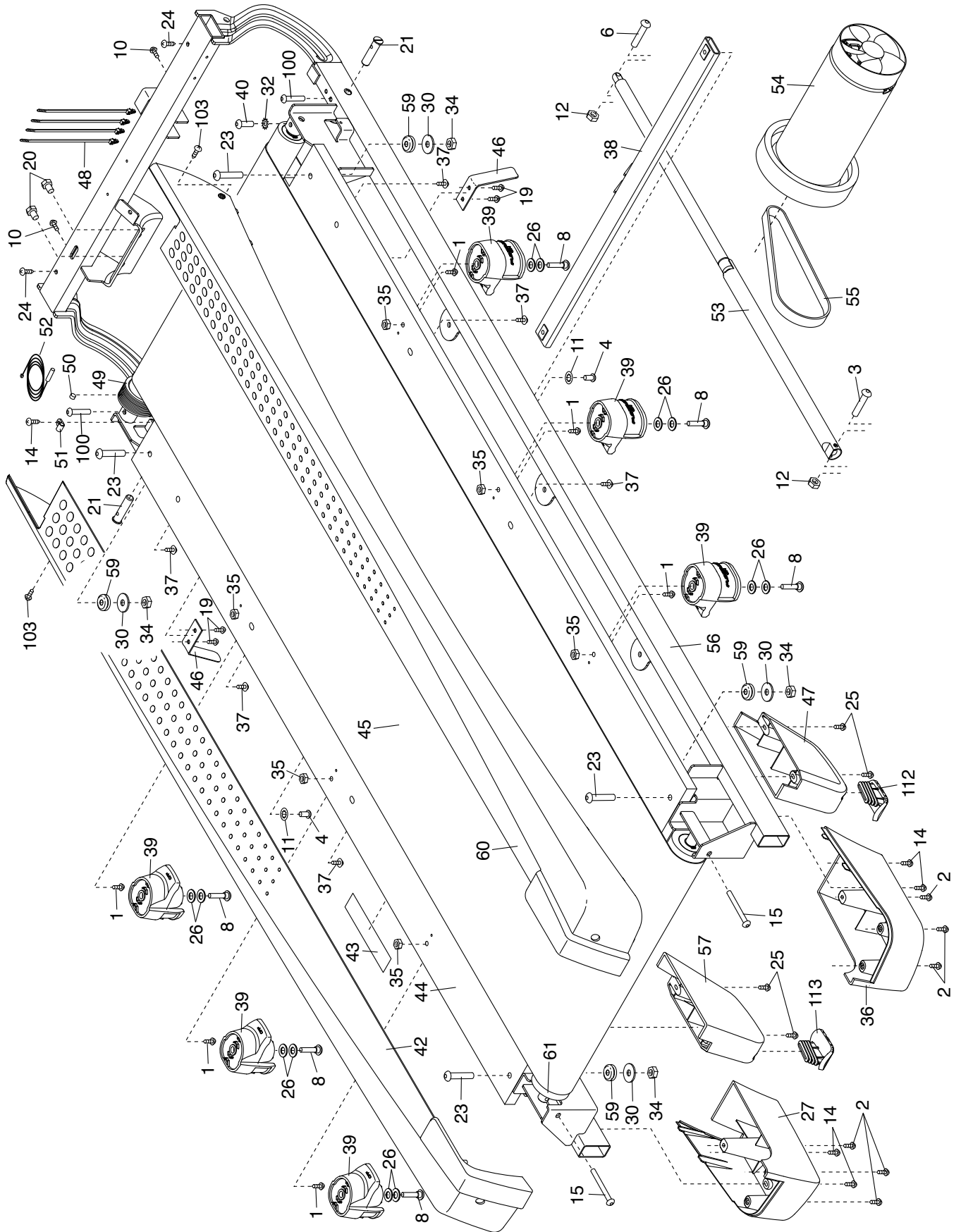


SCHÉMA DÉTAILLÉ B

N° du Modèle NTL99113.0 R0614A

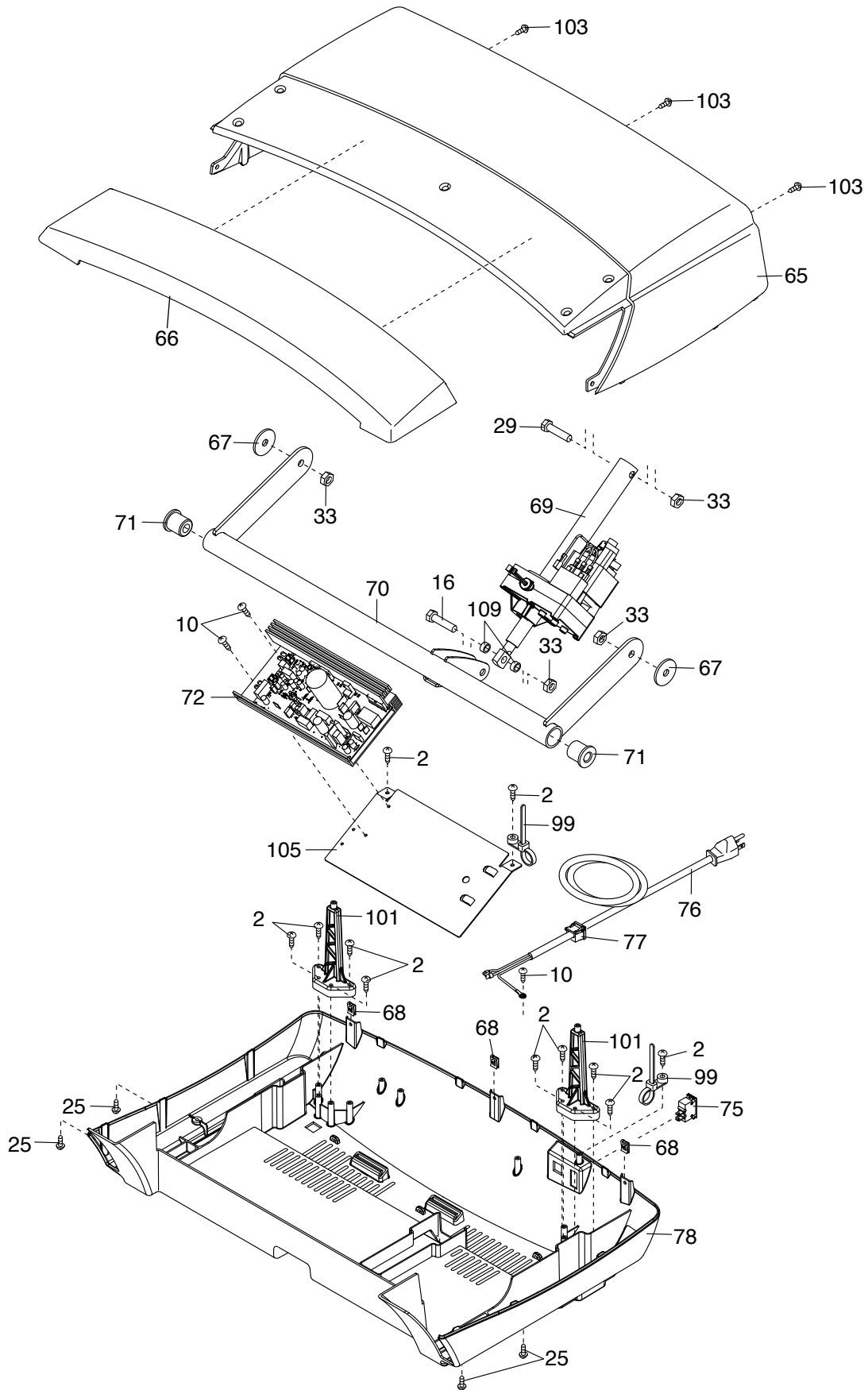


SCHÉMA DÉTAILLÉ C

N° du Modèle NTL99113.0 R0614A

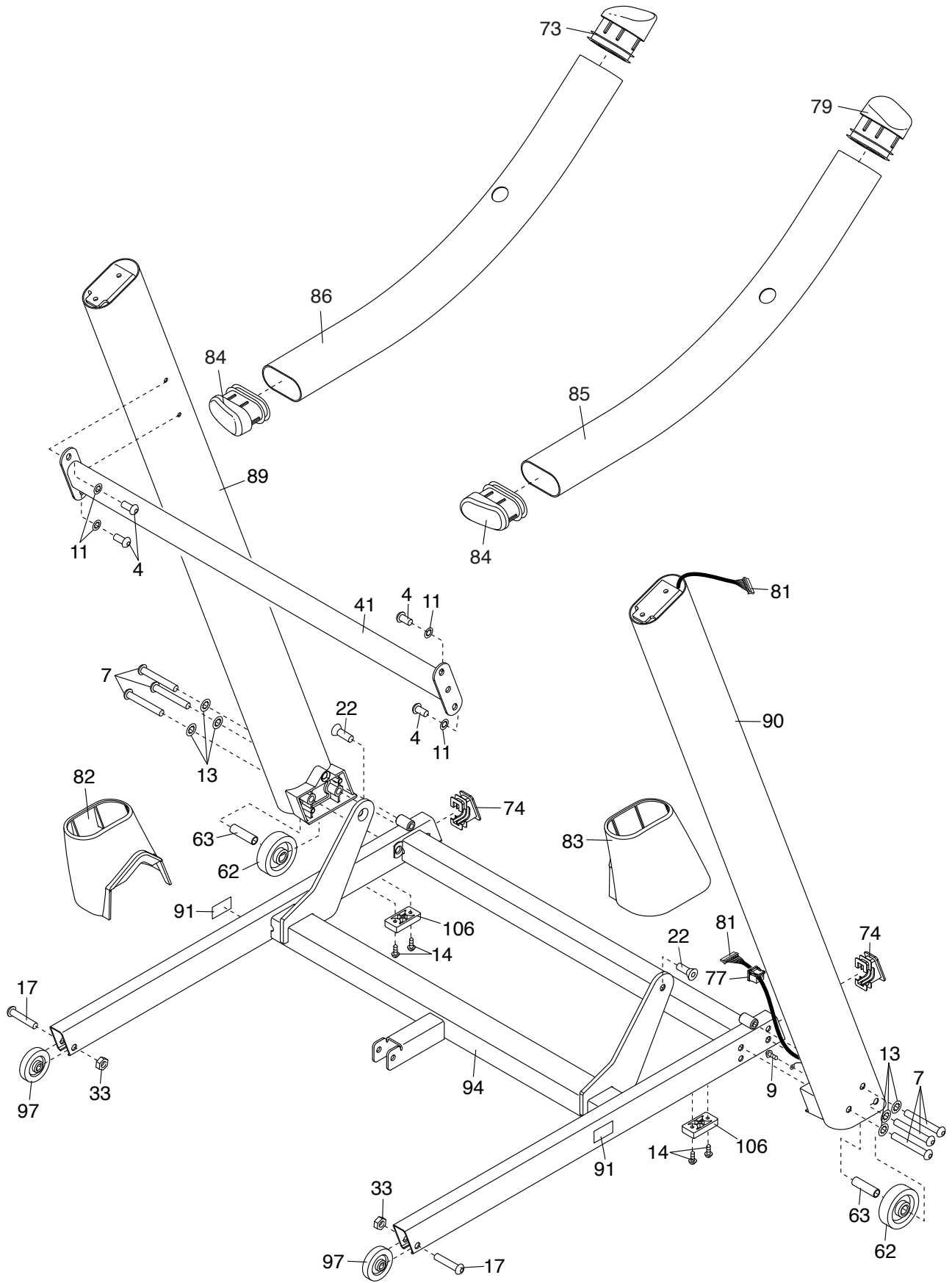
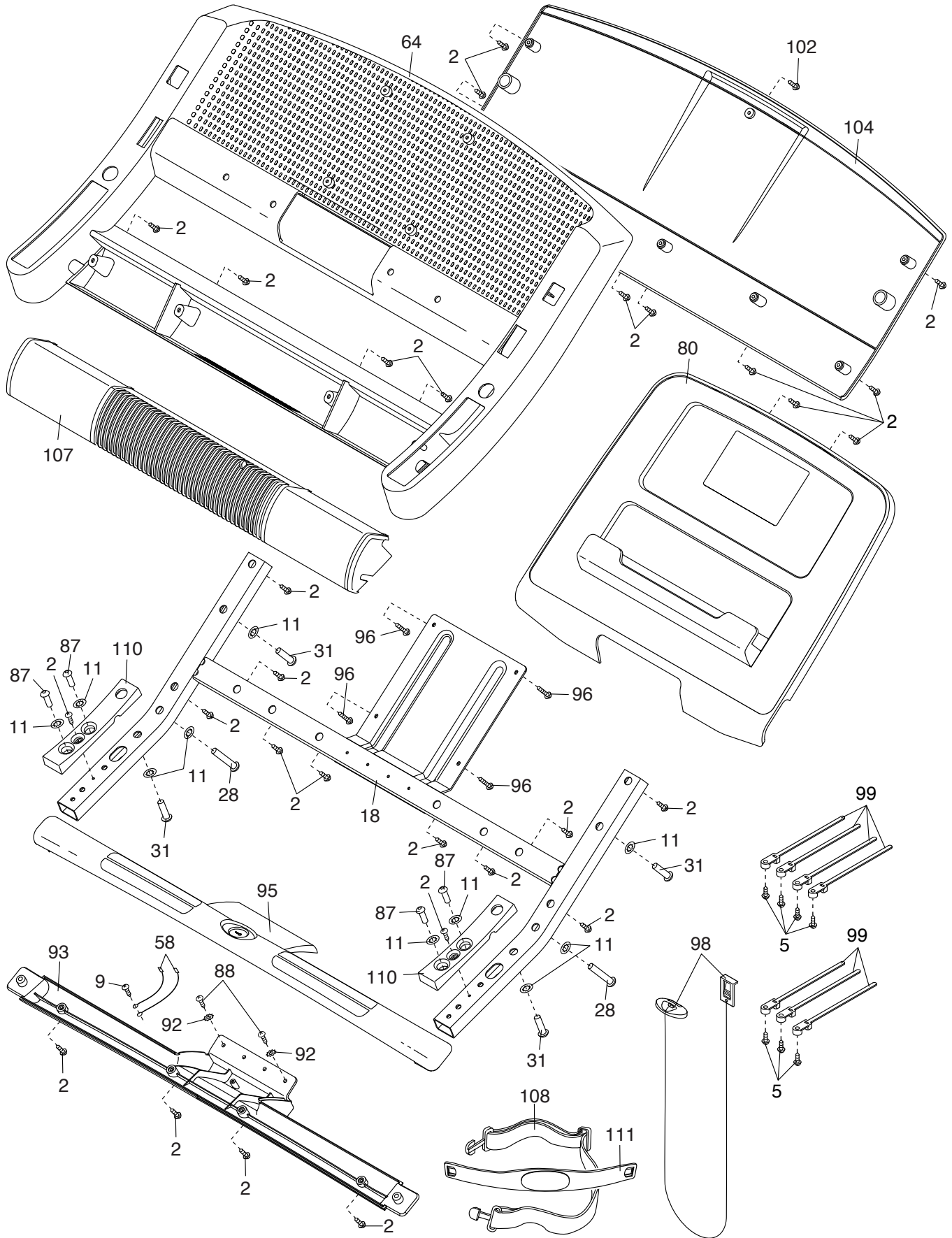


SCHÉMA DÉTAILLÉ D

N° du Modèle NTL99113.0 R0614A



POUR COMMANDER DES PIÈCES DE RECHANGE

Pour commander des pièces de rechange, référez-vous à la page de couverture de ce manuel. Pour que nous puissions mieux vous assister, merci de préparer les informations suivantes avant de nous appeler :

- le numéro du modèle et le numéro de série de l'appareil (voir la page de couverture de ce manuel)
- le nom de l'appareil (voir la page de couverture de ce manuel)
- le numéro de la pièce et la description de la/des pièce(s) de remplacement (voir la LISTE DES PIÈCES et le SCHÉMA DÉTAILLÉ vers la fin de ce manuel)

GARANTIE LIMITÉE

IMPORTANT : pour protéger votre équipement de fitness avec une extension de garantie, référez-vous à la page 6.

ICON of Canada, Inc. (ICON) garantit que cet équipement est exempt de tout vice de matériau et de fabrication dans les conditions normales d'utilisation et d'entretien. La garantie du cadre et le moteur d'entraînement est valable tant que l'acheteur d'origine est propriétaire de l'appareil. Les pièces sont garanties pendant trois (3) ans à compter de la date d'achat. La main d'œuvre est garantie pendant un (1) an à compter de la date d'achat.

La présente garantie s'applique uniquement à l'acheteur initial (client). L'obligation d'ICON, en vertu des clauses de la présente garantie, est limitée, à sa discrétion, au remplacement ou à la réparation de l'équipement dans l'un de ses centres de réparation agréés. Toutes les réparations, pour lesquelles sont présentées des réclamations au titre de la garantie, doivent préalablement être autorisées par ICON. Si l'appareil est envoyé à un centre de réparation, les frais de transport aller-retour seront à la charge du client. Si des pièces de rechange sont expédiées durant la période de garantie du produit, le client sera facturé un montant minimum de frais de manutention. Pour les réparations à domicile, le client sera facturé des frais minimums de déplacement. La présente garantie ne couvre pas les dommages subis durant le transport de l'appareil. La présente garantie sera automatiquement annulée si l'appareil est utilisé comme un modèle exposé dans un magasin, si les instructions du présent manuel ne sont pas respectées, si l'appareil est malmené, mal utilisé ou utilisé anormalement, ou si l'appareil est utilisé à des fins commerciales ou de location. ICON n'autorise aucune autre garantie que celle expressément énoncée ci-dessus.

ICON n'est pas responsable et ne peut être tenu responsable des dommages indirects, particuliers ou consécutifs survenant ou en relation avec l'utilisation ou le fonctionnement de l'équipement ; ou des dommages résultant de pertes économiques, de pertes de propriétés, de pertes de revenus ou de profits, de perte de jouissance ou d'utilisation ou de coûts de retrait, d'installation ; ou de tout autre dommage indirect de quelque nature que ce soit. Certains provinces n'autorisent pas l'exclusion ou la limitation des dommages accessoires ou indirects. Par conséquent, les limitations mentionnées ci-dessus peuvent ne pas vous concerner.

La garantie fournie à la présente remplace toute autre garantie, et toute garantie implicite de commercialité ou de qualité pour un usage particulier est limitée dans sa portée et sa durée aux conditions énoncées dans le présent document. Certains provinces n'autorisent pas de limitations sur la durée d'une garantie implicite. Par conséquent, les limitations mentionnées ci-dessus peuvent ne pas vous concerner.

La présente garantie vous accorde des droits spécifiques reconnus par la loi. Vous pouvez également avoir d'autres droits qui varient d'une province à l'autre.

ICON of Canada, Inc., 900 de l'Industrie, St. Jérôme, QC J7Y 4B8