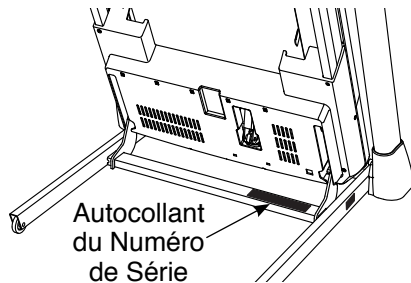


# **NordicTrack**<sup>®</sup> T 6.6

N°. du Modèle NTL99953C.0

N°. de Série \_\_\_\_\_

Écrivez le numéro de série sur la ligne ci-dessus pour référence.



## ACTIVEZ VOTRE GARANTIE

Pour enregistrer votre appareil et activer votre garantie aujourd'hui, contactez le Service à la Clientèle.

## SERVICE À LA CLIENTÈLE

Appelez gratuitement le  
1-888-936-4266  
du lundi au vendredi de 7h30 à  
16h30 HNE (sauf jours fériés)

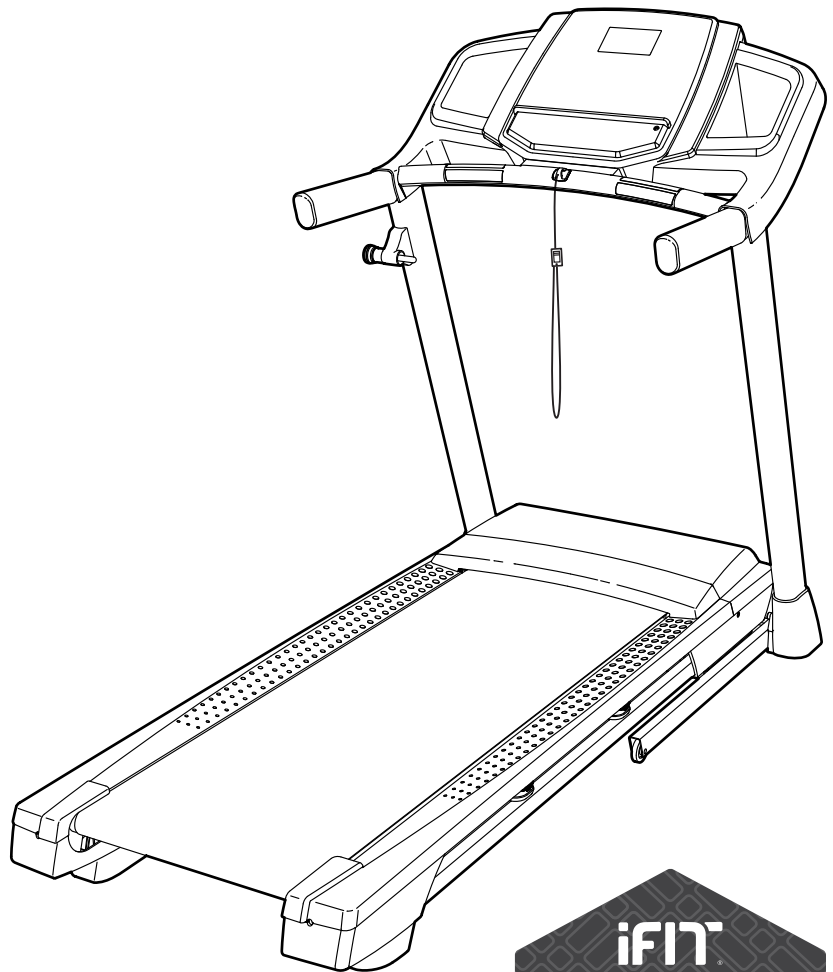
ou par courriel  
[customerservice@iconcanada.ca](mailto:customerservice@iconcanada.ca)

**Merci de ne pas contacter le magasin.**

## ATTENTION

Lisez toutes les précautions et les instructions contenues dans ce manuel avant d'utiliser cet appareil. Gardez ce manuel pour vous y référer ultérieurement.

## MANUEL DE L'UTILISATEUR

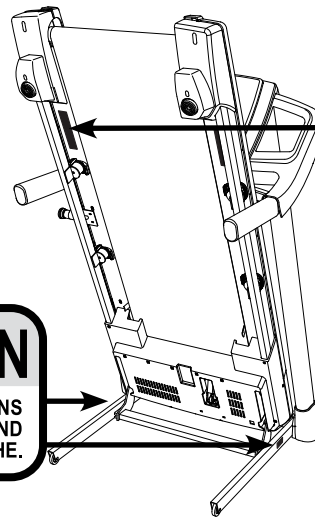
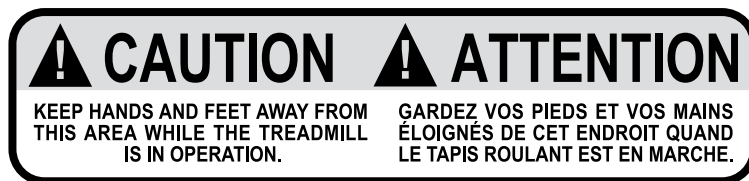


# TABLE DES MATIÈRES

EMPLACEMENT DES AUTOCOLLANTS D'AVERTISSEMENT.....	2
PRÉCAUTIONS IMPORTANTES .....	3
AVANT DE COMMENCER .....	6
TABLEAU D'IDENTIFICATION DES PIÈCES.....	7
ASSEMBLAGE .....	8
FONCTIONNEMENT ET RÉGLAGES .....	16
COMMENT PLIER ET DÉPLACER LE TAPIS DE COURSE .....	22
LOCALISATION D'UN PROBLÈME .....	23
CONSEILS POUR L'EXERCICE.....	25
LISTE DES PIÈCES .....	27
SCHÉMA DÉTAILLÉ .....	28
POUR COMMANDER DES PIÈCES DE RECHANGE .....	Dernière Page
GARANTIE LIMITÉE .....	Dernière Page

## EMPLACEMENT DES AUTOCOLLANTS D'AVERTISSEMENT

Les autocollants d'avertissement illustrés ci-contre sont inclus avec cet appareil. Collez les autocollants d'avertissement sur les avertissements en anglais aux endroits indiqués. Ce schéma indique l'emplacement des autocollants d'avertissement. **Si un autocollant est manquant ou illisible, référez-vous à la page de couverture de ce manuel pour commander un nouvel autocollant gratuit. Placez le nouvel autocollant à l'endroit indiqué.** Remarque : les autocollants ne sont peut-être pas illustrés à l'échelle.



**ADVERTISSEMENT:**

Protégez-vous et toutes autres personnes des risques de blessures graves. Lisez le manuel et:

- \*Tenez-vous seulement sur les repose-pieds lorsque vous commencez ou arrêtez le tapis roulant.
- Changez la vitesse progressivement.
- Tenez-vous toujours aux rampes afin d'éviter de tomber et portez toujours l'attache ou la pince lorsque vous utilisez le tapis roulant.
- Arrêtez tout exercice si vous sentez défaillir, si vous avez le vertige ou le souffle coupé.
- Le loquet doit être complètement fermé avant de déplacer ou de ranger le tapis roulant.
- L'inclinaison doit être à la position zéro avant de plier le tapis pour le ranger.
- Ne laissez jamais aucun enfant près ou autour de tapis.
- Enlevez la clé lorsque vous n'utilisez pas le tapis roulant.
- Gardez vos habits, vos doigts et vos cheveux loin de la courroie.
- Ne réglez ou ne réparez jamais la courroie lorsque celle-ci est en mouvement.
- Portez toujours des chaussures de sport lorsque vous utilisez le tapis roulant.

# PRÉCAUTIONS IMPORTANTES

**⚠ AVERTISSEMENT :** pour réduire les risques de brûlures, d'incendies, de décharges électriques et de blessures, veuillez lire toutes les précautions importantes et les instructions contenues dans ce manuel, ainsi que les avertissements se trouvant sur l'appareil, avant d'utiliser votre tapis de course. ICON ne peut être tenu responsable de toute blessure ou tout dégât matériel résultant directement ou indirectement de l'utilisation de cet appareil.

1. Le propriétaire est responsable de s'assurer que tous les utilisateurs du tapis de course sont correctement informés de tous les avertissements et toutes les précautions.
2. Consultez votre médecin avant de commencer tout programme d'exercices. Ceci est particulièrement important pour les personnes de plus de 35 ans et celles ayant des problèmes de santé.
3. Utilisez le tapis de course uniquement de la manière décrite dans ce manuel.
4. Ce tapis de course est conçu uniquement pour une utilisation privée. N'utilisez pas le tapis de course dans un cadre commercial, locatif ou institutionnel.
5. Gardez le tapis de course à l'intérieur, à l'abri de l'humidité et de la poussière. Ne placez pas le tapis de course dans un garage, sur un patio couvert ou près d'une source d'eau.
6. Placez le tapis de course sur une surface plane avec au moins 8 pieds (2,4 m) d'espace à l'arrière et 2 pieds (0,6 m) de chaque côté. Ne placez pas le tapis de course sur une surface qui pourrait bloquer les bouches d'aération. Pour protéger votre sol ou votre moquette, placez un tapis sous l'appareil.
7. Ne faites pas fonctionner le tapis de course dans une pièce où des produits aérosols sont utilisés et où de l'oxygène est administré.
8. Gardez toujours les enfants de moins de 12 ans et les animaux domestiques éloignés du tapis de course.
9. Le tapis de course ne doit pas être utilisé par des personnes dont le poids est supérieur à 325 livres (147 kg).
10. Ne laissez jamais plus d'une personne à la fois utiliser le tapis de course.
11. Portez des vêtements de sport quand vous faites de l'exercice. Ne portez pas des vêtements amples qui pourraient se coincer dans le tapis de course. Des vêtements avec support athlétique sont recommandés pour les hommes et les femmes. *Portez toujours des chaussures de sport. N'utilisez jamais le tapis de course les pieds nus, en chaussettes ou en sandales.*
12. Branchez le cordon d'alimentation dans un suppresseur de surtension (non inclus), puis branchez le suppresseur de surtension dans une prise de courant appropriée (voir la page 16). Pour éviter de surcharger le circuit, ne branchez aucun autre appareil électrique sur le suppresseur de surtension ou dans une prise de courant sur le même circuit, sauf des dispositifs à faible consommation comme les chargeurs de téléphones portables.
13. Utilisez uniquement un suppresseur de surtension conforme à toutes les spécifications décrites à la page 16. Pour acheter un suppresseur de surtension, appelez notre Service à la Clientèle au numéro indiqué sur la couverture du manuel.
14. Si vous utilisez un suppresseur de surtension qui ne fonctionne pas correctement, vous risquez d'endommager le système de commande du tapis de course. Si le système de commande est endommagé, la courroie mobile peut ralentir, accélérer ou s'arrêter brusquement, ce qui pourrait entraîner des chutes et des blessures graves.
15. Gardez le cordon d'alimentation et le suppresseur de surtension à l'écart des surfaces chauffantes.

16. Ne faites jamais tourner la courroie mobile lorsque l'appareil est éteint. Ne faites pas fonctionner le tapis de course si le cordon d'alimentation ou la prise sont endommagés, ou si l'appareil ne fonctionne pas correctement. (Référez-vous à la section LOCALISATION D'UN PROBLÈME à la page 23 si le tapis de course ne fonctionne pas correctement.)
17. Veuillez lire attentivement, comprendre et testez les procédures d'arrêt d'urgence avant d'utiliser le tapis de course (voir la section COMMENT ALLUMER L'APPAREIL à la page 18).
18. Ne mettez jamais le tapis de course en marche quand vous vous tenez sur la courroie mobile. Tenez toujours les rampes quand vous utilisez le tapis de course.
19. Le tapis de course est capable d'atteindre des vitesses élevées. Changez la vitesse progressivement de manière à éviter les changements de vitesse brusques.
20. Le détecteur du rythme cardiaque n'est pas un dispositif médical. Divers facteurs comme les mouvements de l'utilisateur peuvent rendre la lecture du rythme cardiaque moins précise. Le détecteur du rythme cardiaque ne sert qu'à donner une idée approximative des fluctuations de votre rythme cardiaque durant l'exercice.
21. Ne laissez pas le tapis de course allumé sans surveillance. Retirez toujours la clé de la console, placez l'interrupteur sur la position d'arrêt (voir le schéma à la page 6 pour l'emplacement de l'interrupteur) et débranchez le cordon d'alimentation lorsque le tapis de course n'est pas utilisé.
22. N'essayez pas de déplacer le tapis de course tant qu'il n'est pas correctement assemblé. (Référez-vous aux sections ASSEMBLAGE à la page 8, et COMMENT PLIER ET DÉPLACER LE TAPIS DE COURSE à la page 22.) vous devez être capable de soulever sans risque un poids de 45 livres (20 kg) pour déplacer le tapis de course.
23. Lorsque vous pliez ou déplacez le tapis de course, assurez-vous que le loquet de rangement retient fermement le cadre en position de rangement.
24. Ne changez pas l'inclinaison du tapis de course en plaçant des objets sous l'avant ou l'arrière de l'appareil.
25. N'insérez aucun objet dans les ouvertures du tapis de course.
26. Vérifiez et serrez correctement toutes les pièces du tapis de course régulièrement.
27. **DANGER** : débranchez toujours le cordon d'alimentation immédiatement après l'utilisation, avant de nettoyer le tapis de course et avant d'effectuer les procédures d'entretien et de réglage décrites dans ce manuel. N'enlevez jamais le capot du moteur à moins qu'un représentant de service autorisé ne vous demande de le faire. Seul un représentant de service autorisé peut effectuer tout réglage qui n'est pas décrit dans ce manuel.
28. Un excès d'exercice peut entraîner des blessures graves, voire la mort. Si vous ressentez des étourdissements ou de la douleur, arrêtez immédiatement l'exercice et retrouvez votre calme.

## GARDEZ CES INSTRUCTIONS

# PROTÉGEZ

VOTRE ÉQUIPEMENT DE FITNESS  
AVEC UNE EXTENSION DE SERVICE



Votre nouvel équipement de fitness représente un investissement important pour votre santé. Protégez maintenant cet investissement contre les soucis mécaniques et électriques imprévisibles jusqu'à cinq ans.

## CARACTÉRISTIQUES DE L'EXTENSION

- Une protection de un à cinq ans
- Un réseau de plus de 100 centres de réparations
- Des techniciens hautement qualifiés
- Une ligne d'appel nationale gratuite
- Une procédure simple pour les réparations
- Pas de déclaration à remplir
- Une inscription facile
- Des réparations rapides et efficaces partout au Canada
- Frais de réparation à domicile couverts
- Pièces et la main-d'œuvre incluses
- Pannes mécaniques et électriques incluses

Pour protéger votre équipement aujourd'hui,  
appelez le Service à la Clientèle au  
**1-888-936-4266**  
Ou envoyez-nous un courriel au  
[customerservice@iconcanada.ca](mailto:customerservice@iconcanada.ca)

 **ICON**<sup>TM</sup>  
du/of Canada Inc.

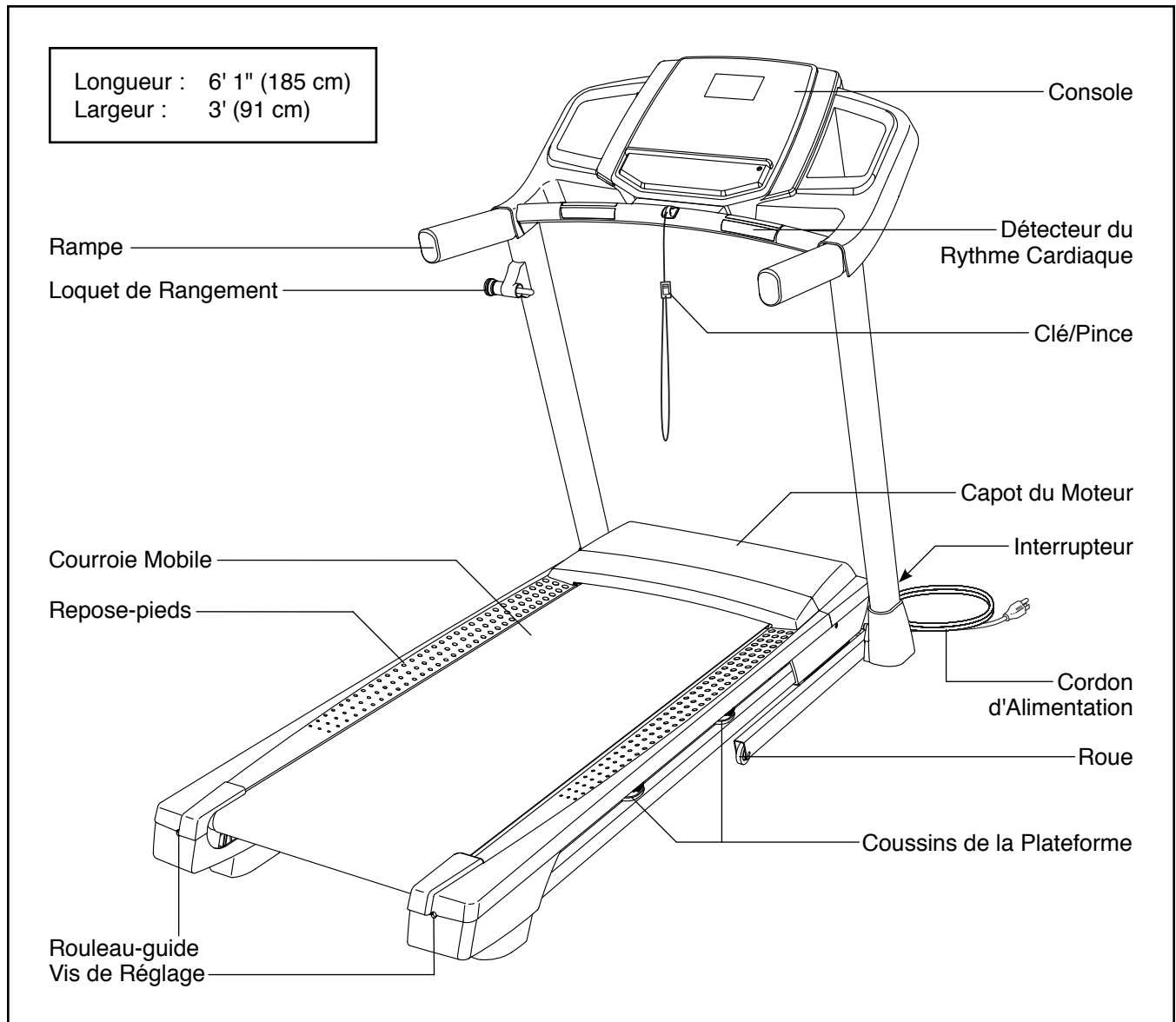
# AVANT DE COMMENCER

Merci d'avoir choisi le nouveau tapis de course NORDICTRACK® TL 6.1. Le tapis de course TL 6.1 offre un éventail de fonctionnalités conçues pour rendre vos exercices chez vous plus agréables et plus efficaces.

**Nous vous conseillons de lire attentivement ce manuel avant d'utiliser le tapis de course.** Si vous avez des questions après avoir lu ce manuel, veuillez vous référer à la page de couverture de ce manuel

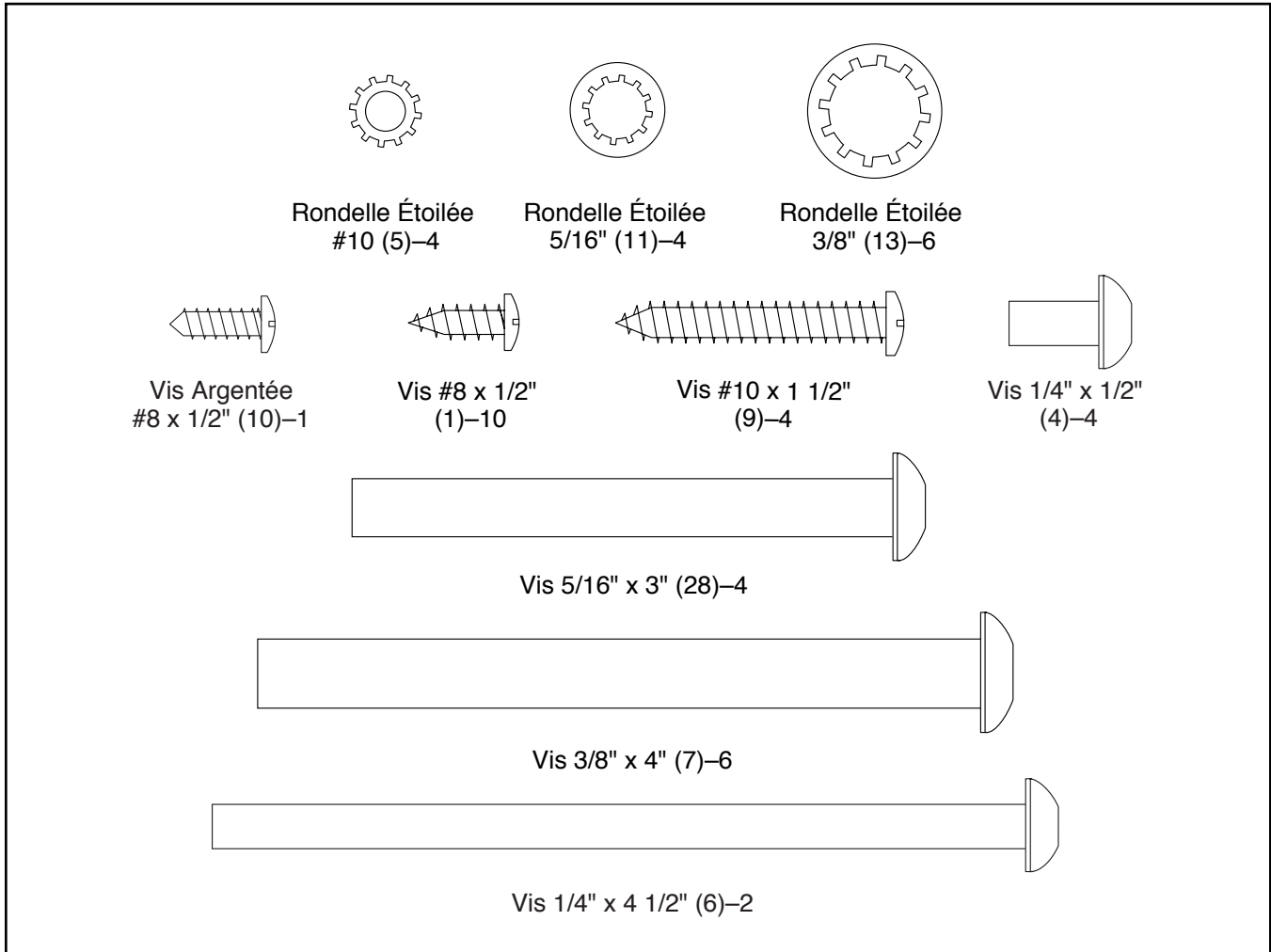
pour nous contacter. Pour nous permettre de mieux vous assister, notez le numéro du modèle et le numéro de série de l'appareil avant de nous appeler. Le numéro du modèle et l'emplacement de l'autocollant du numéro de série sont indiqués sur la page de couverture de ce manuel.

Familiarisez-vous avec les pièces sur le schéma ci-dessous avant de continuer la lecture de ce manuel.


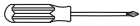


# TABLEAU D'IDENTIFICATION DES PIÈCES

Référez-vous aux schémas ci-dessous pour identifier les petites pièces utilisées lors de l'assemblage. Le nombre entre parenthèses à côté de chaque schéma fait référence au numéro de la pièce sur la LISTE DES PIÈCES, vers la fin de ce manuel. Le nombre après les parenthèses est la quantité nécessaire à l'assemblage. **Remarque : si une pièce n'est pas dans le sac des pièces, vérifiez qu'elle n'est pas pré-assemblée. Des pièces de rechange peuvent être incluses.**

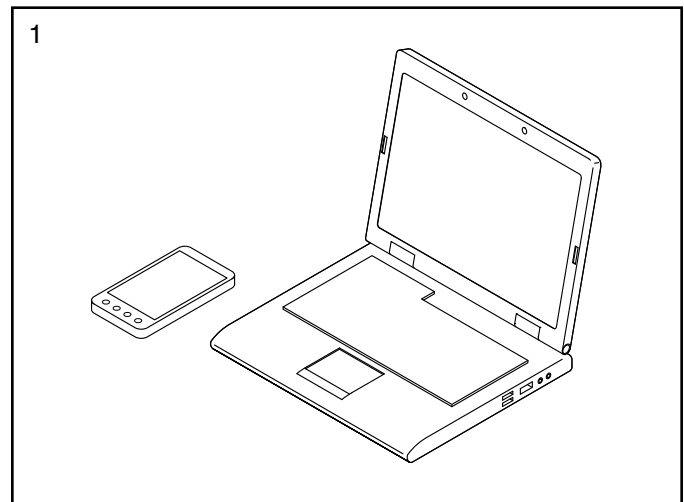


# ASSEMBLAGE

- Il faut être deux personnes pour assembler l'appareil.
  - Placez toutes les pièces sur un espace dégagé et retirez tout le matériel d'emballage. Ne jetez pas le matériel d'emballage avant d'avoir terminé toutes les étapes de l'assemblage.
  - Durant le transport, il est possible que du lubrifiant se dépose sur les surfaces du tapis de course. Ceci est normal. S'il y a du lubrifiant sur le tapis de course, essuyez-le à l'aide d'un chiffon doux imbibé d'un détergent doux et non abrasif.
  - Les pièces gauche portent l'indication « L » ou « Left » et les pièces droite portent l'indication « R » ou « Right ».
  - Pour identifier les petites pièces, référez-vous à la page 7.
  - Vous aurez besoin des outils suivants pour l'assemblage :
    - les clés hexagonales incluses 
    - un tournevis cruciforme 
- Pour éviter d'abîmer les pièces, n'utilisez pas d'outils électriques.

## 1. Appelez ou envoyez un courriel au Service à la Clientèle (voir la couverture de ce manuel) aujourd'hui et enregistrez votre appareil.

- activez votre garantie
- gagnez du temps si vous avez besoin de contacter le Service à la Clientèle plus tard
- pour nous permettre de vous informer des mises à jours et des offres

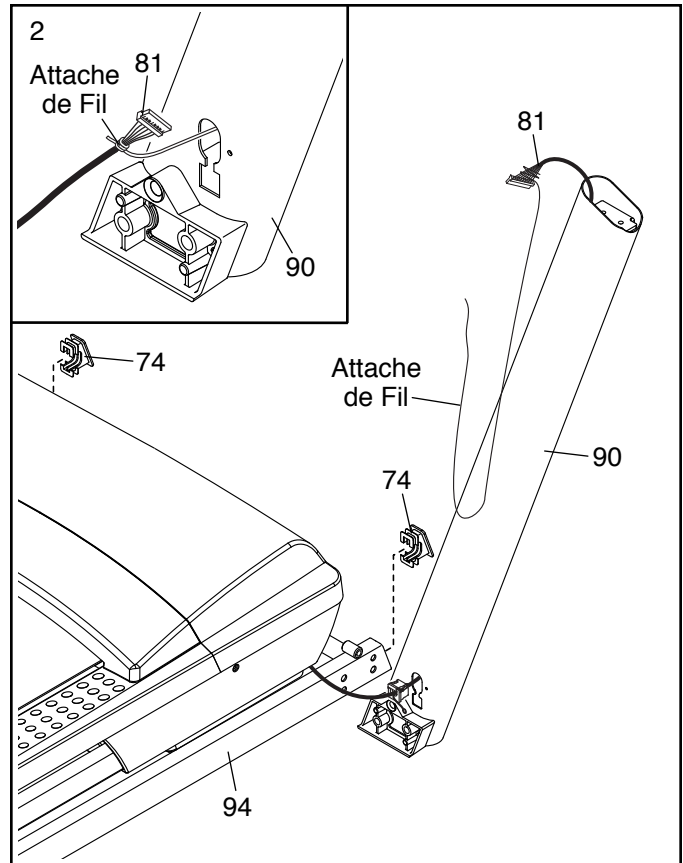


2. **Assurez-vous que le cordon d'alimentation est débranché.**

Enfoncez un Embout de la Base (74) sur chaque côté de la Base (94).

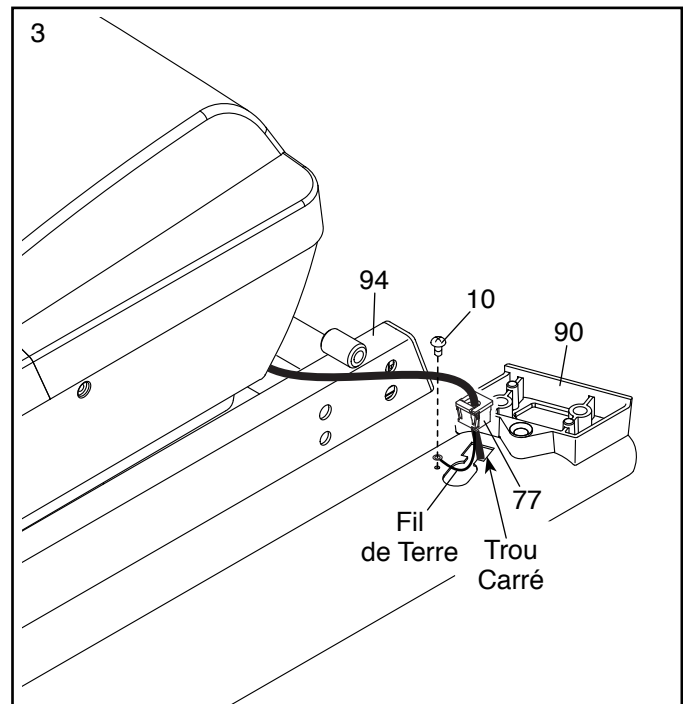
Identifiez le Montant Droit (90). Demandez à une autre personne de tenir le Montant Droit près de la Base (94).

**Référez-vous au schéma encadré.** Attachez fermement l'attache de fil à l'intérieur du Montant Droit (90) autour de l'extrémité du Fil du Montant (81). Ensuite, insérez le Fil du Montant dans la partie inférieure du Montant Droit alors que vous tirez l'autre extrémité du fil à travers le Montant Droit, vers le haut.



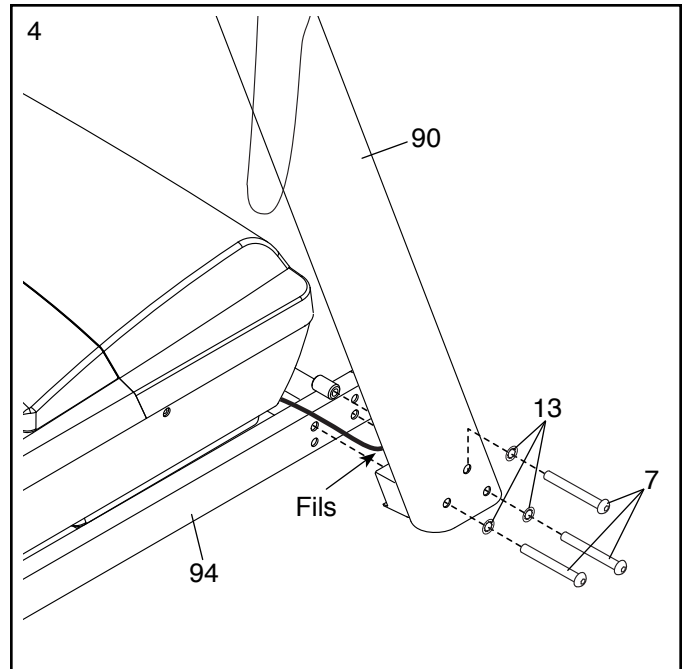
3. Couchez le Montant Droit (90) près de la Base (94). Enfoncez le Passe-fil (77) dans le trou carré sur le Montant Droit (90). **Faites attention de ne pas pincer le fil de terre.**

Ensuite, attachez le fil de terre sur le Montant Droit (90) à l'aide d'une Vis Argentée #8 x 1/2" (10).

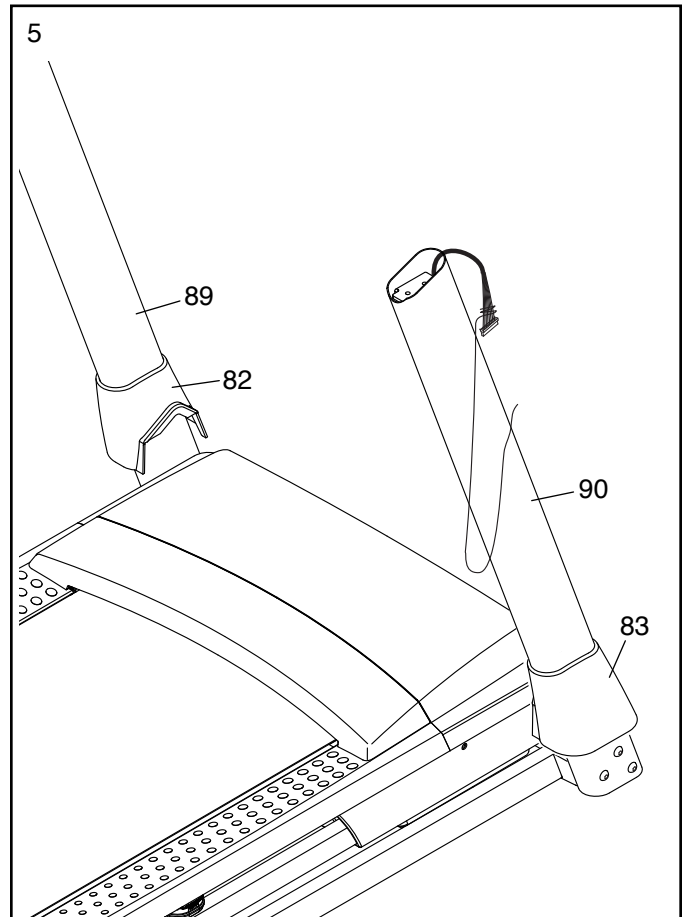


4. Tenez le Montant Droit (90) contre la Base (94).  
**Faites attention de ne pas pincer les fils.**  
Vissez de quelques tours seulement trois Vis 3/8" x 4" (7) avec trois Rondelles Étoilées 3/8" (13) dans le Montant Droit et la Base ; **ne serrez pas encore complètement les Vis.**

**Attachez le Montant Gauche (non illustré) de la même manière.** Remarque : il n'y a pas de fils sur le côté gauche.



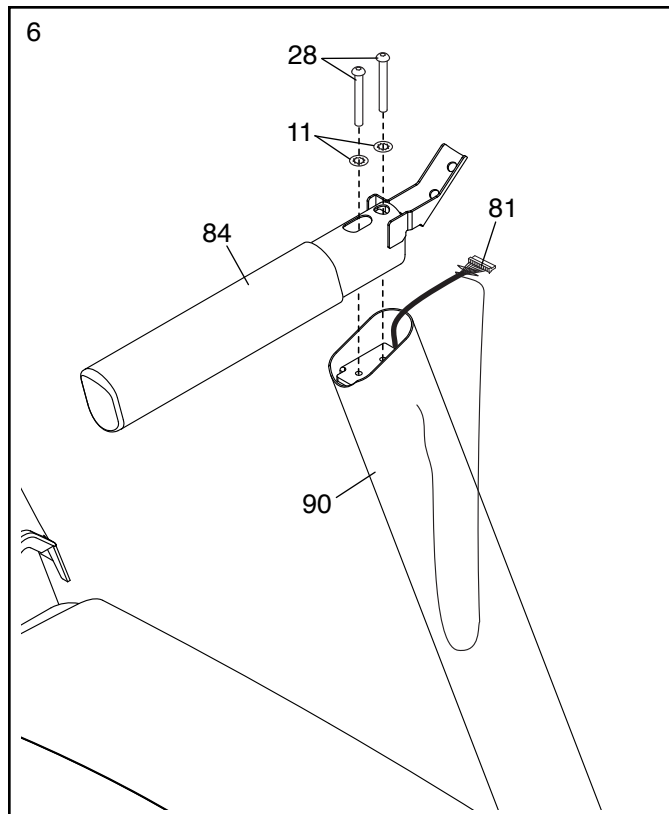
5. Identifiez les Boîtiers Gauche et Droit de la Base (82, 83). Glissez les Boîtiers Gauche et Droit de la Base dans les Montants Gauche et Droit (89, 90) comme sur le schéma.



6. Identifiez la Rampe Droite (84).

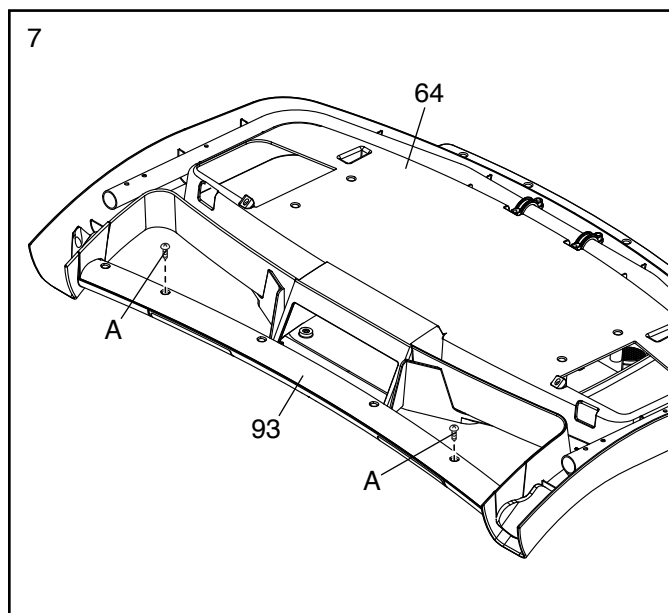
Attachez la Rampe Droite (84) sur le Montant Droit (90) à l'aide de deux Vis 5/16" x 3" (28) et deux Rondelles Étoilées 5/16" (11). **Faites attention de ne pas pincer le Fil du Montant (81).** Vissez les deux Vis de quelques tours chacune avant de les serrer complètement.

Attachez la Rampe Gauche (non illustrée) sur le Montant Gauche (non illustré) de la même manière. Remarque : il n'y a pas de fils sur le côté gauche.



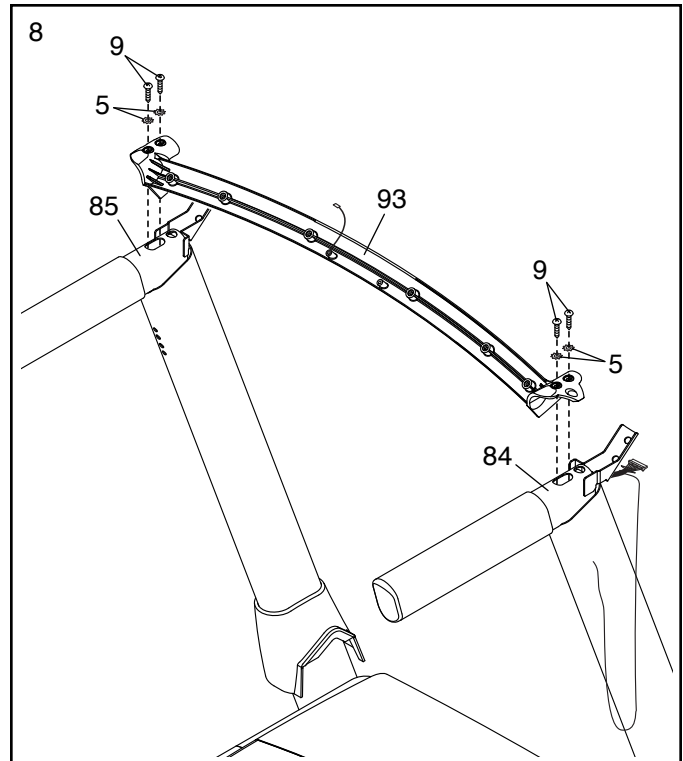
7. Placez la Base de la Console (64) sur une surface douce pour ne pas la rayer, la face vers le bas.

Retirez les deux vis (A) de la Barre Transversale du Détecteur (93) et jetez les vis. Ensuite, retirez la Barre Transversale.



8. **IMPORTANT** : pour ne pas abimer la Barre Transversale du Détecteur (93), n'utilisez pas d'outils électriques et ne serrez pas excessivement les Vis #10 x 1 1/2" (9).

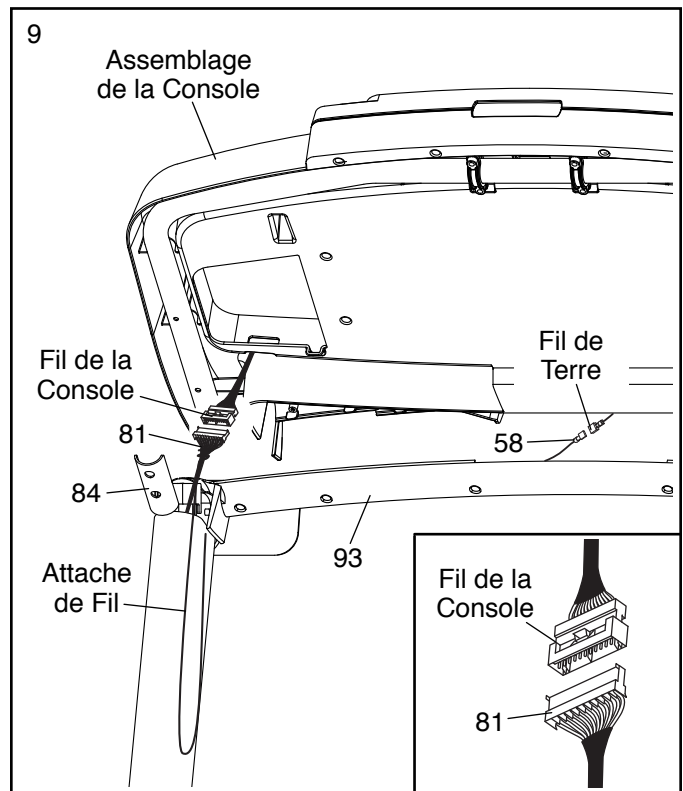
Orientez la Barre Transversale du Détecteur (93) comme sur le schéma. Attachez la Barre Transversale du Détecteur sur les Rampes Gauche et Droite (84, 85) à l'aide de quatre Vis #10 x 1 1/2" (9) et quatre Rondelles Étoilées #10 (5). **Vissez chacune des quatre Vis de quelques tours avant de toutes les serrer.**



9. Avec l'aide d'une deuxième personne, tenez l'assemblage de la console près de la Rampe Droite (84) et de la Rampe Gauche (non illustrée).

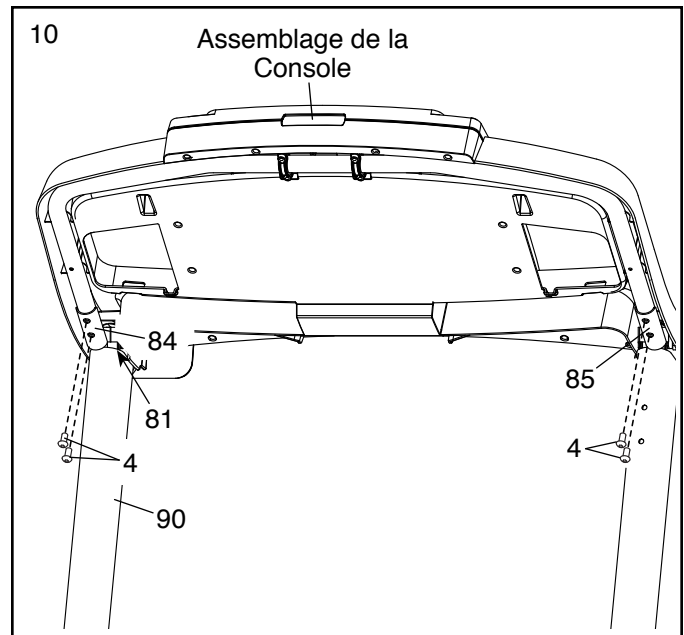
Branchez le fil de terre de l'assemblage de la console dans le Fil de Terre de la Console (58) sur la Barre Transversale du Détecteur (93).

Ensuite, branchez le Fil du Montant (81) dans le fil de la console. **Référez-vous au schéma encadré. Les connecteurs doivent glisser facilement l'un dans l'autre et s'enclencher en place.** Si ce n'est pas le cas, tournez un des connecteurs et essayez de nouveau. **SI VOUS NE BRANCHEZ PAS CORRECTEMENT LES CONNECTEURS, LA CONSOLE PEUT ÊTRE ENDOMMAGÉE QUAND VOUS L'ALLUMEZ.** Ensuite, retirez l'attache de fil du Fil du Montant.



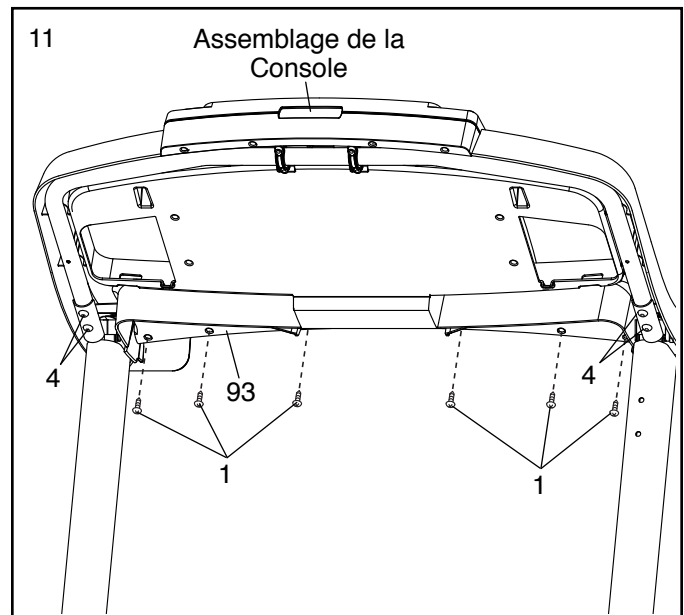
10. Placez l'assemblage de la console sur les Rampes Gauche et Droite (84, 85). **Assurez-vous que les fils ne sont pas pincés.** Insérez l'excédant de Fil du Montant (81) dans le Montant Droit (90).

Attachez l'assemblage de la console sur les supports sur les Rampes (84, 85) à l'aide de quatre Vis  $1/4'' \times 1/2''$  (4). **Ne serrez pas encore les Vis.**

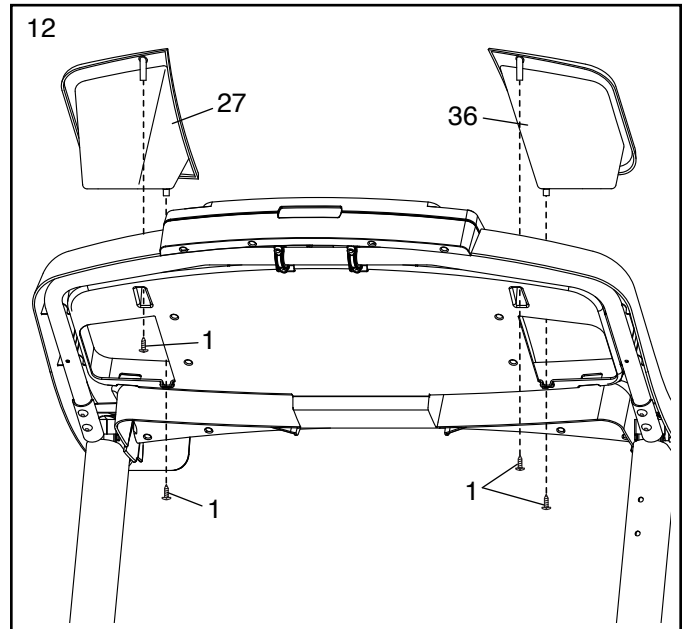


11. Attachez la Barre Transversale du Détecteur (93) sur l'assemblage de la console à l'aide de six Vis  $\#8 \times 1/2''$  (1). **Vissez chacune des six Vis de quelques tours avant de toutes les serrer.**

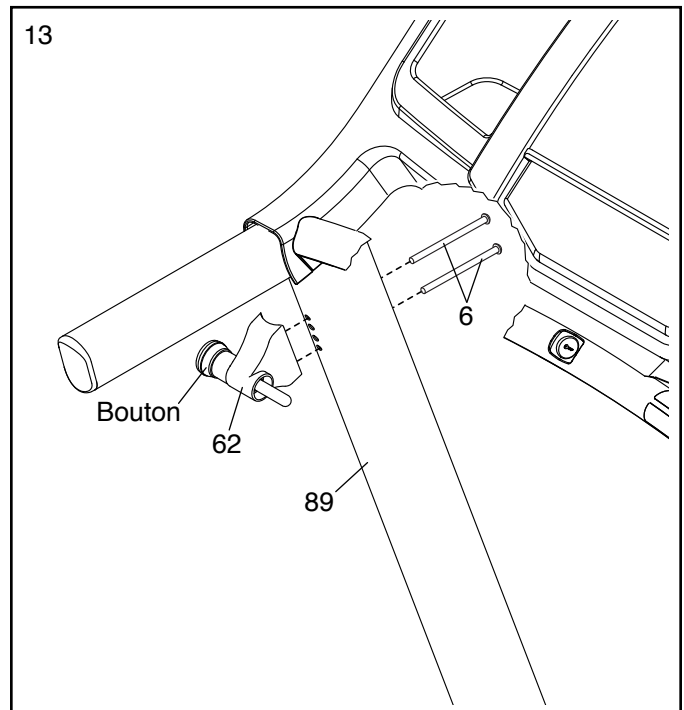
Vissez fermement les quatre Vis  $1/4'' \times 1/2''$  (4).



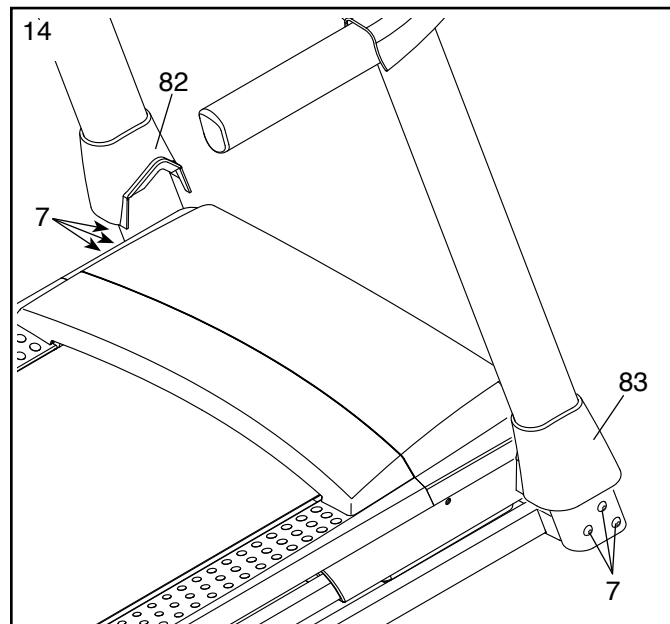
12. Attachez les Plateaux Droit et Gauche (27, 36) à l'aide de quatre Vis #8 x 1/2" (1).



13. Orientez le Logement du Loquet (62) comme sur le schéma. Attachez le Logement du Loquet sur le Montant Gauche (89) à l'aide de deux Vis 1/4" x 4 1/2" (6) ; **vissez les deux Vis de quelques tours chacune puis serrez-les.**



14. Serrez fermement les six Vis 3/8" x 4" (7).  
Ensuite, glissez les Boîtiers Gauche et Droit de la Base (82, 83) vers le bas.



15. **Assurez-vous que toutes les pièces sont correctement serrées avant d'utiliser le tapis de course.** Si les autocollants du tapis de course sont recouverts de feuilles en plastique transparent, retirez les feuilles. Pour protéger votre sol ou votre moquette, placez un tapis sous l'appareil. Remarque : des pièces supplémentaires sont peut-être incluses. Gardez la clé hexagonale incluse dans un endroit sûr ; elle vous servira pour ajuster la courroie mobile (voir la page 24).

# FONCTIONNEMENT ET RÉGLAGES

## COMMENT BRANCHER LE CORDON D'ALIMENTATION

### Utilisez un Suppresseur de Surtension

Votre tapis de course, comme tout autre appareil électronique, peut être endommagé par des changements soudains de tension dans l'alimentation électrique de votre maison. Des surtensions de voltage, crêtes de tension et interférences sonores peuvent résulter des conditions climatiques ou être causées par d'autres appareils qui sont allumés ou éteints. **Pour réduire le risque d'endommager le tapis de course, utilisez toujours un suppresseur de surtension avec le tapis de course. Pour acheter un suppresseur de surtension, référez-vous à la précaution 13 à la page 3.**

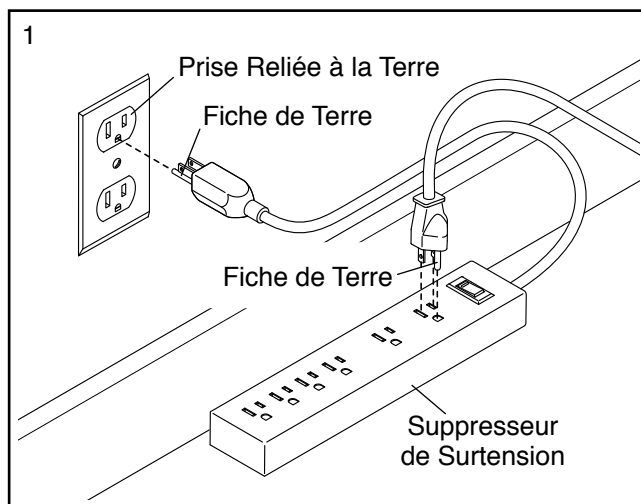
Utilisez uniquement un suppresseur de surtension de type UL 1449 comme suppresseur de pointe de tension transitoire (TVSS). Le suppresseur de surtension doit avoir une tension nominale inférieure ou égale à 400 volts et une dissipation minimale de 450 joules. Le suppresseur de surtension doit aussi avoir une tension nominale de 120 volts CA et 15 ampères. Le suppresseur de surtension doit être équipé d'un voyant lumineux indiquant que le suppresseur fonctionne correctement. **Si vous n'utilisez pas un suppresseur de surtension qui fonctionne correctement, vous pourriez endommager le système de commande du tapis de course et entraîner des blessures graves chez les utilisateurs.**

### Branchez le Cordon d'Alimentation

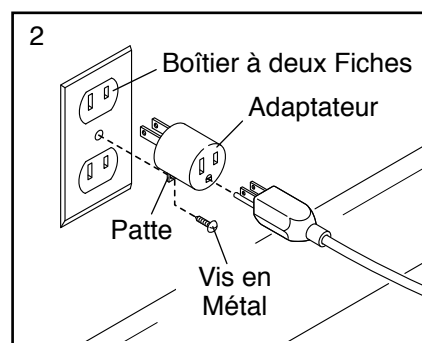
**Le tapis de course doit être relié à la terre.** S'il venait à mal fonctionner ou tombait en panne, la mise à la terre fournit un chemin de moindre résistance au courant électrique, ce qui réduit les risques de chocs électriques. Le cordon d'alimentation du tapis de course est équipé d'une prise avec une broche de terre (voir le schéma 1 sur cette page).

**⚠ DANGER :** un mauvais branchement de l'équipement peut augmenter des risques de chocs électriques. Demandez conseil à un électricien ou un réparateur qualifié pour vous assurer que l'appareil est correctement relié à la terre. Ne modifiez d'aucune manière la fiche ; si elle ne peut être insérée dans la prise murale, faites installer une prise murale conforme par un électricien qualifié.

Branchez le cordon d'alimentation dans un suppresseur de surtension et branchez le suppresseur de surtension dans une prise murale correctement installée et reliée à la terre selon les codes locaux. **La prise murale doit être sur un circuit nominal de 120 volts, capable de soutenir 15 ampères ou plus. Pour ne pas surcharger le circuit, ne branchez aucun autre appareil électrique, sauf des appareils à faible puissance comme les chargeurs de téléphone portable, dans le suppresseur de surtension ou dans la prise sur le même circuit. IMPORTANT : le tapis de course n'est pas compatible avec les prises GFCI et n'est peut-être pas compatible avec l'équipement AFCI.**

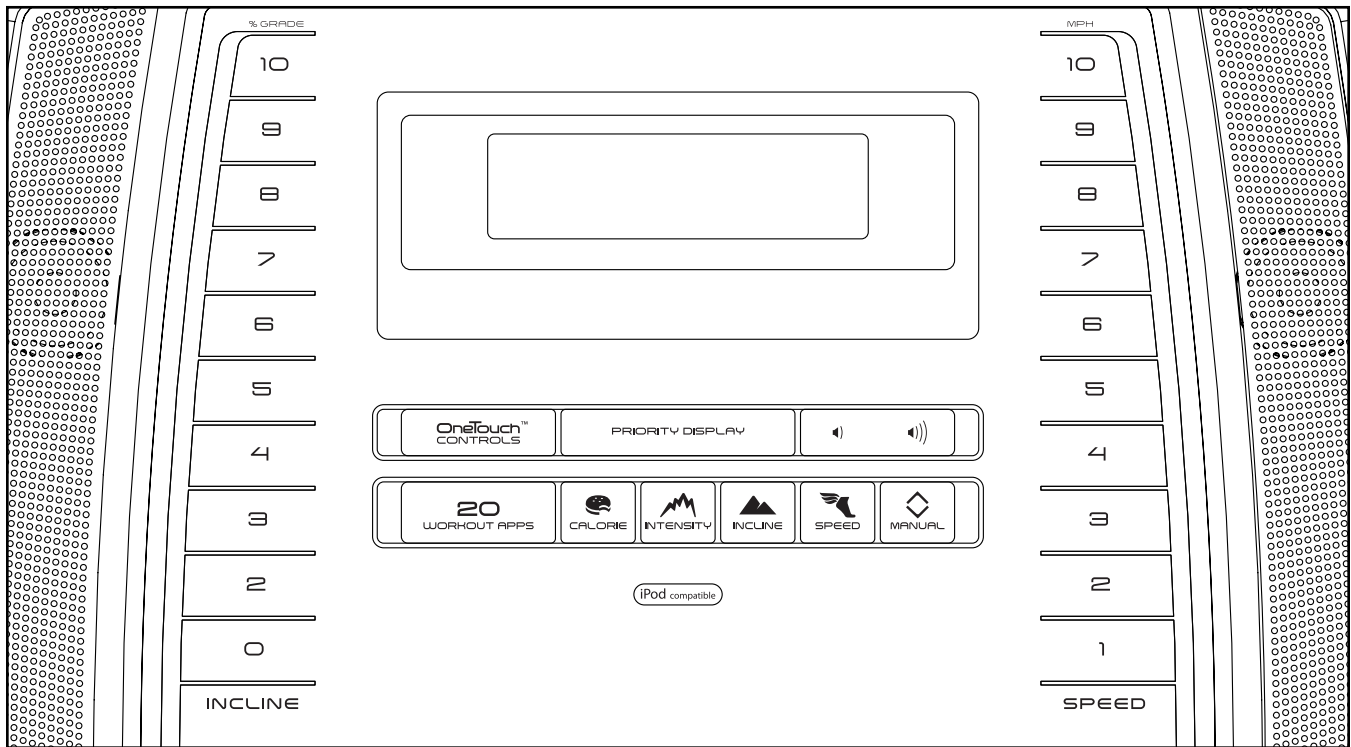


Un adaptateur temporaire peut être utilisé pour brancher le suppresseur de surtension dans une prise murale à deux fiches si une prise correctement reliée à la terre n'est pas disponible.



La patte rigide de couleur verte qui dépasse de l'adaptateur doit être attachée sur un support mis à la terre tel que le boîtier d'une prise murale correctement relié à la terre. **Certains boîtiers de prise murale à deux fiches ne sont pas reliés à la terre. Avant d'utiliser un adaptateur, contactez un électricien qualifié pour déterminer si le boîtier de la prise murale est relié à la terre. L'adaptateur temporaire doit être utilisé uniquement jusqu'à ce qu'une prise murale correctement reliée à la terre puisse être installée par un électricien qualifié.**

## SCHÉMA DE LA CONSOLE



### COLLER L'AUTOCOLLANT D'AVERTISSEMENT

Localisez les messages d'avertissement en anglais sur la console. Les mêmes avertissements en d'autres langues se trouvent sur la feuille des autocollants incluse. Collez l'autocollant d'avertissement en français sur la console.

### CARACTÉRISTIQUES DE LA CONSOLE

La console du tapis de course offre un vaste éventail de fonctionnalités conçues pour rendre vos entraînements plus efficaces et plus agréables. Quand vous utilisez le mode manuel, vous pouvez changer la vitesse et l'inclinaison du tapis de course d'une simple pression de touche. Pendant que vous vous entraînez, la console affiche des données instantanées sur votre entraînement. Vous pouvez aussi mesurer votre rythme cardiaque à l'aide du détecteur du rythme cardiaque manuel.

De plus, la console est équipée d'un choix d'entraînements intégrés. Chaque entraînement contrôle automatiquement la vitesse et l'inclinaison du tapis de course en vous guidant tout au long d'une séance d'entraînement efficace.

Vous pouvez même écouter votre musique ou vos livres audio préférés durant l'entraînement grâce au système audio de la console.

**Pour allumer l'appareil**, allez à la page 18. **Pour utiliser le mode manuel**, allez à la page 18. **Pour utiliser un entraînement intégré**, allez à la page 20. **Pour utiliser le mode d'information**, allez à la page 21. **Pour utiliser le système audio de la console**, allez à la page 21.

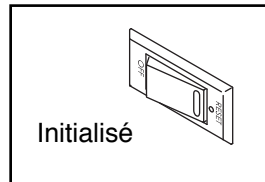
Remarque : la console peut afficher la vitesse et la distance en miles ou en kilomètres. Pour savoir quelle unité de mesure est sélectionnée, référez-vous à la section LE MODE D'INFORMATION à la page 21. Par souci de clarté, toutes les instructions dans ce manuel font référence aux miles.

**IMPORTANT : si la console est recouverte d'une feuille en plastique transparent, retirez la feuille. Pour ne pas abîmer la plateforme de marche, portez des chaussures de sport propres lorsque vous utilisez le tapis de course. La première fois que vous utilisez le tapis de course, vérifiez l'alignement de la courroie mobile et centrez la courroie si nécessaire (voir la page 24).**

## COMMENT ALLUMER L'APPAREIL

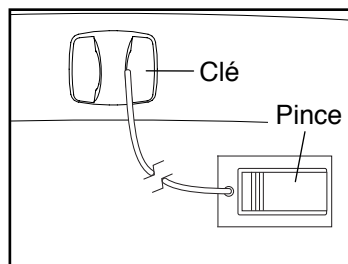
**IMPORTANT** : si le tapis de course a été exposé à des températures froides, laissez-le se réchauffer à la température ambiante avant de l'allumer. Si vous ne suivez pas cette précaution, vous risquez d'endommager l'écran de la console ou d'autres composants électriques.

Branchez le cordon d'alimentation (voir la page 16). Ensuite, localisez l'interrupteur du tapis de course situé près du cordon d'alimentation. Placez l'interrupteur sur la position Reset (initialisation).



**IMPORTANT** : la console est équipée d'un mode d'affichage démo conçu pour être utilisé quand le tapis de course est exposé dans un magasin. Si les écrans s'allument quand le cordon d'alimentation est branché et que l'interrupteur est placé sur la position d'initialisation, cela signifie que le mode démo est activé. Pour désactiver le mode démo, maintenez la touche STOP (arrêt) enfoncée pendant quelques secondes. Si les écrans restent allumés, référez-vous à la section LE MODE D'INFORMATION à la page 21 pour désactiver le mode démo.

Ensuite, montez sur les repose-pieds du tapis de course. Trouvez la pince reliée à la clé, et glissez-la sur la taille de votre vêtement. Ensuite, insérez la clé dans la console. Les écrans s'allument peu de temps après. **IMPORTANT** : dans une situation d'urgence, la clé peut être tirée hors de la console, ce qui forcera la courroie mobile à ralentir jusqu'à l'arrêt. Testez la pince en reculant de quelques pas avec précaution ; si la clé n'est pas tirée hors de la console, réglez la position de la pince.



## COMMENT UTILISER LE MODE MANUEL

### 1. Insérez la clé dans la console.

Référez-vous à la section COMMENT ALLUMER L'APPAREIL à gauche.

### 2. Sélectionnez le mode manuel.

Appuyez sur la touche Manual (manuel) sur la console pour sélectionner le mode manuel.

### 3. Mettez la courroie mobile en marche.

Pour mettre en marche la courroie mobile, appuyez sur la touche Start (marche), la touche d'augmentation Speed (vitesse) ou sur l'une des touches Speed numérotées de 1 à 10.

Si vous appuyez sur la touche Start ou sur la touche d'augmentation de la vitesse, la courroie mobile se met à tourner à 1 mph. Alors que vous vous entraînez, appuyez sur les touches d'augmentation et de diminution de la vitesse pour changer la vitesse de la courroie comme vous le désirez. Chaque fois que vous appuyez sur une des touches, la vitesse change de 0,1 mph ; si vous maintenez la touche enfoncée, la vitesse change par étape de 0,5 mph. Remarque : quand vous appuyez sur la touche, la courroie mobile peut prendre quelques instants pour atteindre la vitesse sélectionnée.

Si vous appuyez sur une des touches Speed numérotées, la vitesse de la courroie mobile changera graduellement pour atteindre la vitesse sélectionnée.

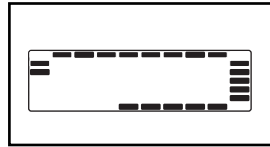
Pour immobiliser la courroie mobile, appuyez sur la touche Stop (arrêt). Le temps se met alors à clignoter sur l'écran. Pour remettre la courroie mobile en marche, appuyez sur la touche Start ou sur la touche d'augmentation de la vitesse.

### 4. Changez l'inclinaison du tapis de course, si désiré.

Pour changer l'inclinaison du tapis de course, appuyez sur la touche d'augmentation ou de diminution de l'inclinaison, ou sur l'une des touches de l'inclinaison numérotées de 0 à 10. Chaque fois que vous appuyez sur une des touches, l'inclinaison du tapis de course se règle graduellement sur l'inclinaison sélectionnée.

## 5. Suivez votre progression sur les écrans.

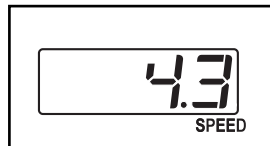
**La matrice** — quand vous sélectionnez le mode manuel, la matrice affiche une piste virtuelle de 1/4 de mile (400 m). Alors que vous vous entraînez, les indicateurs autour de la piste apparaissent un à un jusqu'à ce que toute la piste soit allumée. La piste disparaît alors et les indicateurs recommencent à s'allumer les uns après les autres.



**L'écran inférieur gauche** — cet écran peut afficher le temps écoulé et la distance que vous avez parcourue en marchant ou en courant. Remarque : lorsque certains entraînements sont sélectionnés, cet écran affiche le temps restant avant la fin de l'entraînement plutôt que le temps écoulé.



**L'écran inférieur droit** — cet écran peut afficher la vitesse de la courroie mobile et le nombre approximatif de calories que vous aurez brûlées durant votre entraînement.

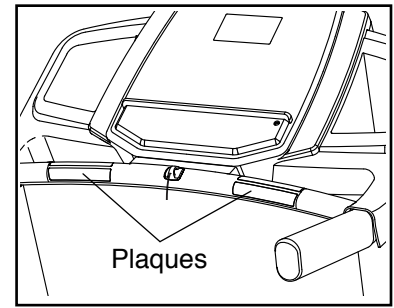


**L'écran prioritaire** — cet écran peut afficher le temps écoulé, la distance parcourue en marchant ou en courant, la vitesse de la courroie mobile, ou le nombre approximatif de calories brûlées. Appuyez plusieurs fois sur la touche Priority Display (affichage prioritaire) jusqu'à ce que l'écran supérieur affiche les informations que vous souhaitez visualiser. Remarque : quand une information est affichée sur l'écran supérieur, cette même information ne s'affichera pas sur l'écran inférieur droit ou inférieur gauche.

Pour remettre les affichages à zéro, appuyez sur la touche Stop (arrêt), retirez la clé de la console puis réinsérez-la.

## 6. Mesurez votre rythme cardiaque, si désiré.

Avant d'utiliser le détecteur du rythme cardiaque manuel, retirez les feuilles en plastique qui recouvrent les plaques métalliques sur la barre du détecteur. De plus, assurez-vous que vos mains sont propres.



Pour mesurer votre rythme cardiaque, **montez sur les repose-pieds**, puis tenez la barre du détecteur en appuyant la paume de vos mains contre les plaques métalliques ; **évittez de bouger les mains**. Lorsque votre pouls est détecté, plusieurs tirets apparaissent sur l'écran, puis votre rythme cardiaque s'affiche. **Pour une lecture plus précise de votre rythme cardiaque, tenez les plaques métalliques pendant environ 15 secondes.**

## 7. Lorsque vous avez terminé vos exercices, retirez la clé de la console.

Montez sur les repose-pieds, appuyez sur la touche Stop et **réglez l'inclinaison du tapis de course sur le niveau 0**. L'inclinaison doit être réglée sur le niveau 0 où vous risquez d'endommager le tapis de course lorsque vous le pliez en position de rangement. Ensuite, retirez la clé de la console et rangez-la dans un endroit sûr.

Lorsque vous avez terminé votre entraînement, placez l'interrupteur sur la position Off (éteint) et débranchez le cordon d'alimentation. **IMPORTANT : si vous ne suivez pas cette précaution, les composants électriques du tapis de course risquent de s'user prématurément.**

## COMMENT UTILISER UN ENTRAÎNEMENT INTÉGRÉ

### 1. Insérez la clé dans la console.

Référez-vous à la section COMMENT ALLUMER L'APPAREIL à la page 18.

### 2. Sélectionnez un entraînement intégré.

Pour sélectionner un entraînement intégré, appuyez sur la touche Calorie, Intensity (intensité), Incline (inclinaison) ou Speed (vitesse), jusqu'à ce que l'entraînement désiré s'affiche sur l'écran.

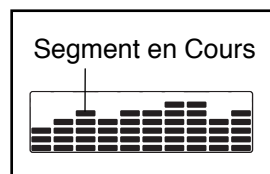
Quand vous sélectionnez un entraînement intégré, les écrans affichent l'inclinaison maximale, la vitesse maximale, et la durée de l'entraînement. De plus, un graphique des niveaux de vitesse de l'entraînement apparaît sur la matrice.

### 3. Commencez l'entraînement.

Appuyez sur la touche Start (marche) ou sur la touche d'augmentation de la vitesse pour commencer l'entraînement. Quand vous appuyez sur la touche, le tapis de course se règle automatiquement sur la première vitesse et la première inclinaison programmées pour l'entraînement. Tenez les rampes et commencez à marcher.

Chaque entraînement est divisé en segments. Une vitesse et une inclinaison sont programmées pour chaque segment. Remarque : la même vitesse et la même inclinaison peuvent être programmées pour des segments consécutifs.

Durant l'entraînement, le graphique illustre votre progression. Le segment du graphique qui clignote correspond au segment en cours de l'entraînement. La hauteur du segment qui clignote correspond à la vitesse du segment en cours.



A la fin de chaque segment, une série de tonalités retentit. Si une vitesse et/ou une inclinaison différentes sont programmées pour le segment en cours, la nouvelle vitesse et/ou la nouvelle inclinaison clignotent sur les écrans pendant quelques secondes. Le tapis de course se règle alors automatiquement sur la nouvelle vitesse et/ou la nouvelle inclinaison.

L'entraînement continue ainsi jusqu'à la fin du dernier segment qui clignote. La courroie mobile ralentit alors jusqu'à l'arrêt.

Si la vitesse ou l'inclinaison programmée est trop élevée ou trop faible à tout moment durant l'entraînement, vous pouvez la changer en appuyant sur les touches de Speed ou de Incline ; **cependant, quand le segment suivant commence, le tapis de course se règle automatiquement sur la vitesse et l'inclinaison programmées pour ce segment.**

Pour interrompre l'entraînement à tout moment, appuyez sur la touche Stop (arrêt). Le temps se met alors à clignoter sur l'écran. Pour reprendre l'entraînement, appuyez sur la touche Start ou sur la touche d'augmentation de la vitesse. La courroie mobile se met alors à tourner à 1 mph. Quand le segment suivant de l'entraînement commence, le tapis de course se règle automatiquement sur la vitesse et l'inclinaison programmées pour ce segment.

### 4. Suivez votre progression sur les écrans.

Référez-vous à l'étape 5 à la page 19.

### 5. Mesurez votre rythme cardiaque, si désiré.

Référez-vous à l'étape 6 à la page 19.

### 6. Lorsque vous avez terminé vos exercices, retirez la clé de la console.

Référez-vous à l'étape 7 à la page 19.

## LE MODE D'INFORMATION

La console est équipée d'un mode d'information qui enregistre les renseignements d'utilisation du tapis de course et permet de sélectionner l'unité de mesure de la console. Il permet également d'activer et de désactiver le mode démo.

Pour sélectionner le mode d'information, insérez la clé dans la console tout en maintenant enfoncée la touche Stop (arrêt). Ensuite, relâchez la touche Stop. Lorsque le mode d'information est sélectionné, les informations suivantes s'affichent :

L'écran supérieur affiche le nombre d'heures d'utilisation du tapis de course.



L'écran inférieur gauche affiche le nombre total de kilomètres ou de miles parcourus par la courroie mobile.

Un « E » pour les miles anglais ou un « M » pour les kilomètres est affiché sur l'écran inférieur droit. Appuyez sur la touche d'augmentation de la Speed (vitesse) pour changer l'unité de mesure, si désiré.

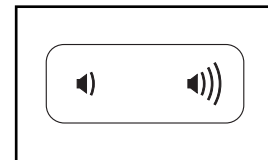
La console est équipée d'un mode d'affichage démo conçu pour être utilisé quand le tapis de course est exposé dans un magasin. Quand le mode démo est activé, la console fonctionne normalement lorsque le cordon d'alimentation est branché, que l'interrupteur est placé sur la position d'initialisation, et que la clé est insérée dans la console. Cependant, quand vous retirez la clé de la console, l'écran reste allumé et les touches ne fonctionnent pas. Si le mode démo est activé, un « d » apparaît sur l'écran droit quand vous êtes dans le mode d'information. Pour activer ou désactiver le mode démo, appuyez sur la touche de diminution de la vitesse.

Pour quitter le mode d'information, retirez la clé de la console.

## COMMENT UTILISER LE SYSTÈME AUDIO DE LA CONSOLE

Pour écouter de la musique ou des livres audio sur le système audio de la console pendant que vous vous entraînez, branchez un câble audio à deux bouts mâles de 3,5 mm (non inclus) dans la prise de la console et dans la prise de votre lecteur MP3 ou votre lecteur de CD ; **assurez-vous que le câble est bien enfoncé. Remarque : vous pouvez vous procurer un câble audio dans un magasin vendant des appareils électroniques.**

Ensuite, appuyez sur la touche de lecture de votre iPod, lecteur MP3, lecteur de CD ou tout autre lecteur portable. Réglez le volume sur votre lecteur audio portable ou appuyez sur la touche d'augmentation ou de diminution du volume sur la console.



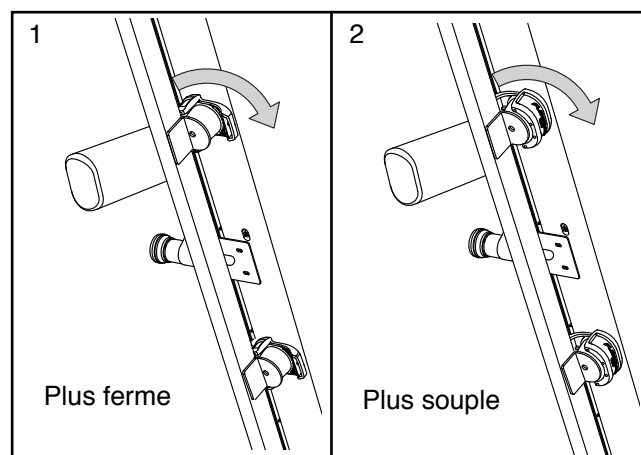
Si vous utilisez un lecteur de CD portable et que le CD saute, placez le lecteur de CD sur le sol ou sur une autre surface plane plutôt que sur la console.

## COMMENT RÉGLER LE SYSTÈME D'AMORTISSEMENT

Le tapis de course est équipé d'un système d'amortissement qui atténue les chocs de la marche ou de la course sur le tapis de course.

**Retirez la clé de la console et DÉBRANCHEZ LE CORDON D'ALIMENTATION.** Pour régler les coussins amortisseurs, vous aurez peut-être besoin de plier le tapis de course dans sa position de rangement (voir la section COMMENT PLIER LE TAPIS DE COURSE à la page 22).

Pour une plateforme plus ferme, placez le coussin dans la position sur le schéma 1 ; pour une plateforme plus souple, placez le coussin dans la position sur le schéma 2. Réglez les autres coussins de la même manière. **Remarque : assurez-vous que les coussins sur le côté droit et le côté gauche du tapis de course sont placés sur la même position. Plus vous courez rapidement sur le tapis de course, ou plus votre poids est élevé, plus la plateforme de marche doit être ferme.**

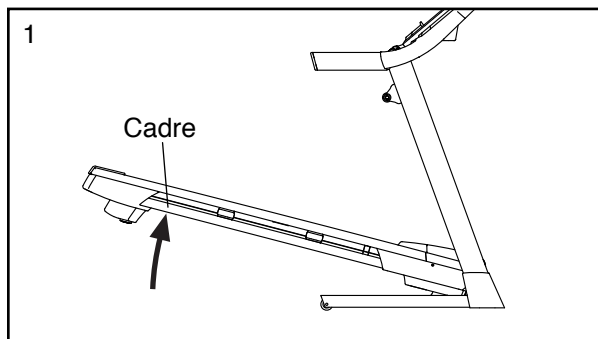


# COMMENT PLIER ET DÉPLACER LE TAPIS DE COURSE

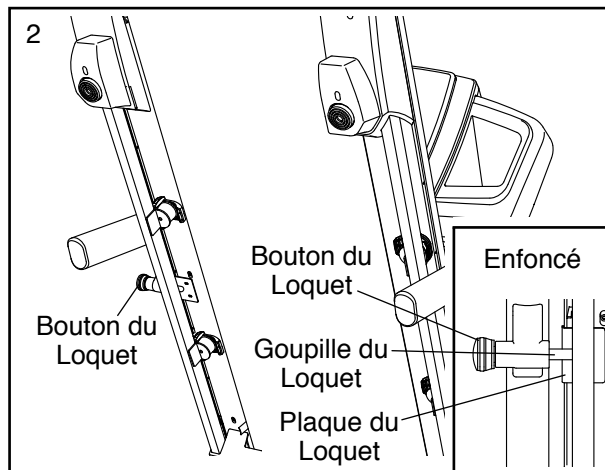
## COMMENT PLIER LE TAPIS DE COURSE

Pour ne pas endommager le tapis de course, réglez l'inclinaison sur le niveau 0 avant de plier l'appareil. Ensuite, retirez la clé de la console et débranchez le cordon d'alimentation. **ATTENTION** : vous devez être capable de soulever sans risque un poids de 45 livres (20 kg) pour soulever, baisser ou déplacer le tapis de course.

1. Tenez fermement le cadre métallique à l'endroit indiqué par la flèche ci-dessous. **ATTENTION** : ne tenez pas le cadre par les repose-pieds en plastique. Pliez les jambes et gardez le dos droit.



2. Tenez le cadre fermement de la main droite. Tirez le bouton du loquet vers la gauche et tenez-le. Soulevez le cadre jusqu'à ce que la plaque du loquet soit alignée avec la goupille du loquet. Ensuite, lâchez doucement le bouton du loquet ; assurez-vous que la goupille du loquet est bien placée contre la plaque du loquet.

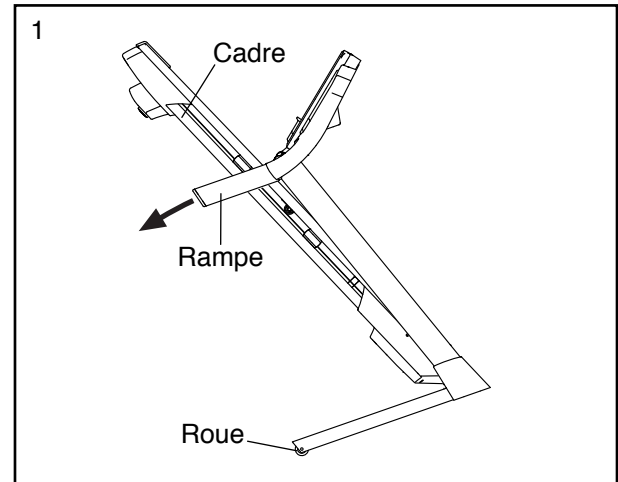


Pour protéger votre sol ou votre moquette, placez un tapis sous l'appareil. Protégez le tapis de course des rayons directs du soleil. Ne laissez pas le tapis de course en position de rangement dans une pièce où la température peut dépasser 85° F (30° C).

## COMMENT DÉPLACER LE TAPIS DE COURSE

Avant de déplacer le tapis de course, pliez-le comme il est décrit à gauche. **ATTENTION** : assurez-vous que le bouton du loquet est verrouillé dans la position de rangement. Il faut être deux personnes pour déplacer le tapis de course.

1. Tenez le cadre et l'une des rampes, puis placez un pied contre une roulette.



2. Tirez la rampe vers vous jusqu'à ce que le tapis de course commence à rouler sur les roues, puis déplacez-le doucement jusqu'à l'endroit désiré. **ATTENTION** : ne déplacez pas le tapis de course sans l'avoir incliné vers l'arrière, ne tirez pas sur le cadre, et ne déplacez pas le tapis de course sur une surface irrégulière.

3. Placez un pied contre une roue puis baissez le tapis de course avec précaution.

## COMMENT BAISSER LE TAPIS DE COURSE POUR L'UTILISER

1. **Référez-vous au schéma 2.** Tenez l'extrémité supérieure du cadre du tapis de course de la main droite. Tirez le bouton du loquet vers la gauche et tenez-le. Ensuite, baissez le cadre jusqu'à ce qu'il dépasse la goupille du loquet. Assurez-vous que la goupille ne touche pas le repose-pied. Ensuite, relâchez le bouton du loquet.

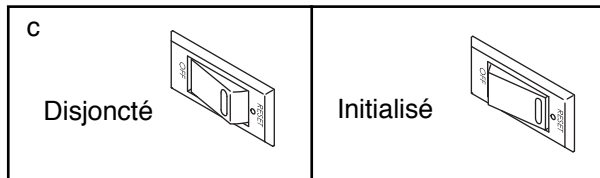
2. **Référez-vous au schéma 1 à gauche.** Tenez le tapis de course fermement des deux mains et baissez-le jusqu'au sol. **ATTENTION** : ne tenez pas le cadre par les repose-pieds en plastique et ne le laissez pas tomber jusqu'au sol. Pliez les jambes et gardez le dos droit.

# LOCALISATION D'UN PROBLÈME

La plupart des problèmes de tapis de course peut être résolue en suivant les étapes simples ci-dessous. Identifiez le symptôme manifesté et suivez les étapes indiquées. Si vous avez besoin d'aide supplémentaire, référez-vous à la couverture avant du manuel.

## SYMPTÔME : l'appareil ne s'allume pas

- Assurez-vous que le cordon d'alimentation est branché sur un supprimeur de surtension, et que le supprimeur de surtension est lui-même branché sur une prise correctement reliée à la terre (voir la page 16). Utilisez uniquement un supprimeur de surtension conforme à toutes les spécifications décrites à la page 16. **IMPORTANT : le tapis de course n'est pas compatible avec les prises de courant à GFCI et peut ne pas être compatible avec les prises à AFCI.**
- Après avoir branché le cordon d'alimentation, assurez-vous que la clé est complètement enfoncée dans la console.
- Vérifiez l'interrupteur du tapis de course situé près du cordon d'alimentation. Si l'interrupteur dépasse de l'appareil comme sur le schéma, l'interrupteur a disjoncté. Pour réinitialiser l'interrupteur, attendez cinq minutes, puis enfoncez-le.



## SYMPTÔME : l'appareil s'éteint durant l'utilisation

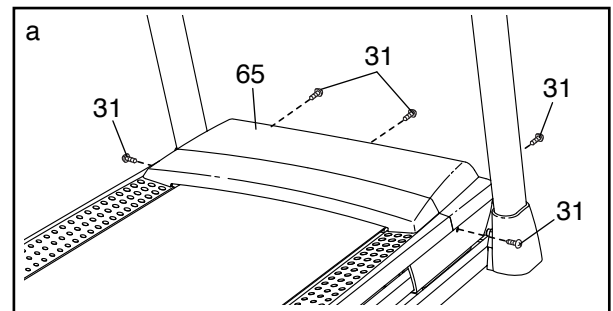
- Vérifiez l'interrupteur (voir le schéma ci-dessus). Si l'interrupteur a disjoncté, attendez cinq minutes, puis enfoncez-le.
- Assurez-vous que le cordon d'alimentation est branché. Si le cordon d'alimentation est branché, débranchez-le, attendez cinq minutes, puis rebranchez-le.
- Retirez la clé de la console, puis réintroduisez-la.
- Si le tapis de course ne fonctionne toujours pas, référez-vous à la page couverture avant de ce manuel.

## SYMPTÔME : les écrans de la console restent allumés lorsque la clé est retirée de la console

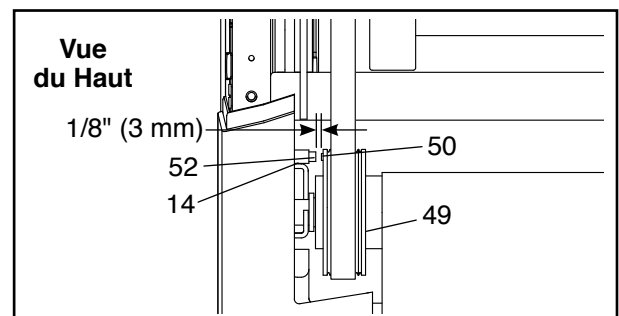
- La console est équipée d'un mode d'affichage démo conçu pour être utilisé quand le tapis de course est exposé dans un magasin. Si les écrans restent allumés lorsque la clé est retirée, cela indique que le mode démo est activé. Pour désactiver le mode démo, maintenez la touche Stop (arrêt) enfoncée pendant quelques secondes. Si les écrans sont toujours allumés, référez-vous à la section LE MODE D'INFORMATION à la page 21 pour désactiver le mode démo.

## SYMPTÔME : les écrans de la console ne fonctionnent pas correctement

- Retirez la clé de la console et **DÉBRANCHEZ LE CORDON D'ALIMENTATION**. Ensuite, retirez les cinq Vis à Tête Bombée #8 x 3/4" (31) et enlevez doucement le Capot du Moteur (65) en le faisant pivoter.



Ensuite, localisez le Capteur Magnétique (52) et l'Aimant (50) à gauche de la Poulie (49). Tournez la Poulie jusqu'à ce que l'Aimant et le Capteur Magnétique soient alignés. **Assurez-vous que l'espace entre l'Aimant et le Capteur Magnétique est d'environ 1/8" (3 mm)**. Si nécessaire, dévissez la Vis Auto-perçante #8 x 3/4" (14), déplacez légèrement le Capteur Magnétique, puis resserrez la Vis. Réinstallez le Capot du Moteur (non illustré) et faites fonctionner le tapis de course pendant quelques minutes pour vérifier l'exactitude de la lecture de la vitesse.

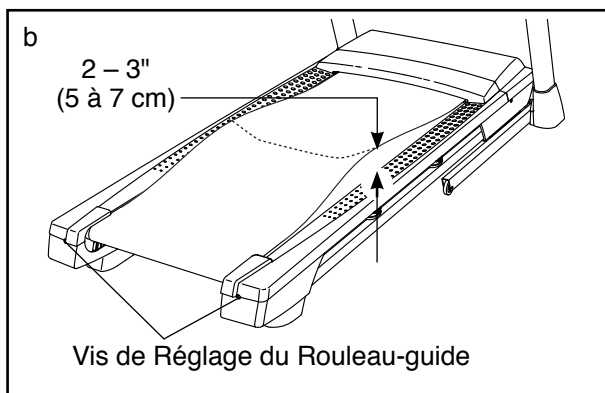


**SYMPTÔME : l'inclinaison du tapis de course ne change pas correctement**

- a. Maintenez enfoncées la touche Stop (arrêt) et la touche d'augmentation de la Speed (vitesse), insérez la clé dans la console, puis relâchez les touches Stop et d'augmentation de la Speed. Appuyez sur la touche Stop puis sur la touche d'augmentation ou de diminution de Incline (l'Inclinaison). Le tapis de course se soulèvera alors automatiquement jusqu'à l'inclinaison maximale, puis reviendra au niveau minimal. Ceci permettra de calibrer le système d'inclinaison. Si le système d'inclinaison ne se calibre pas, appuyez de nouveau sur la touche Stop, puis de nouveau sur la touche d'augmentation ou de diminution de Incline. Lorsque l'inclinaison est calibrée, retirez la clé de la console.

**SYMPTÔME : la courroie mobile ralentit quand on marche dessus**

- a. Utilisez uniquement un suppresseur de surtension conforme à toutes les spécifications décrites à la page 16.
- b. Si la courroie mobile est trop tendue, les performances du tapis de course peuvent diminuer et la courroie mobile peut s'endommager. Retirez la clé de la console et **DÉBRANCHEZ LE CORDON D'ALIMENTATION**. À l'aide de la clé hexagonale, tournez les deux vis de réglage du rouleau-guide dans le sens contraire des aiguilles d'une montre, un quart de tour. Lorsque la courroie est correctement tendue, vous devriez pouvoir soulever les rebords de la courroie mobile de 2" à 3" (5 à 7 cm) au-dessus de la plateforme de marche. Assurez-vous que la courroie mobile reste centrée. Ensuite, branchez le cordon d'alimentation, insérez la clé dans la console et faites fonctionner le tapis de course pendant quelques minutes. Répétez le processus jusqu'à ce que la courroie soit correctement tendue.



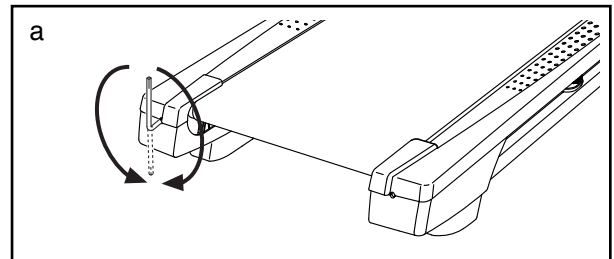
- c. Votre tapis de course est équipé d'une courroie mobile enduite d'un lubrifiant haute performance. **IMPORTANT : ne vaporisez jamais de silicone ou d'autres substances sur la courroie mobile ou sur la plateforme de marche, à moins qu'un représentant de service autorisé ne vous**

**demande de le faire. De telles substances peuvent endommager la courroie mobile et en accélérer l'usure.** Si vous pensez que la courroie mobile requiert plus de lubrifiant, référez-vous à la couverture du manuel.

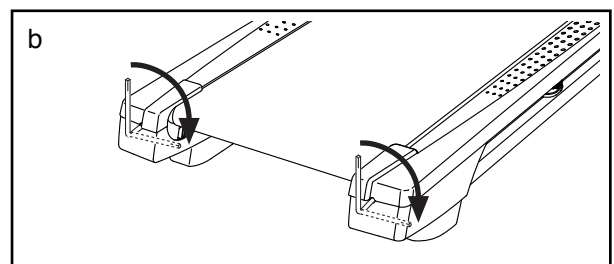
- d. Si la courroie mobile ralentit toujours quand on marche dessus, référez-vous à la couverture du manuel.

**SYMPTÔME : la courroie n'est pas centrée ou glisse quand on marche dessus**

- a. **Si la courroie mobile n'est pas centrée**, retirez d'abord la clé et **DÉBRANCHEZ LE CORDON D'ALIMENTATION**. **Si la courroie mobile s'est décalée vers la gauche**, utilisez la clé hexagonale pour tourner la vis du rouleau-guide gauche dans le sens des aiguilles d'une montre, un demi tour ; **si la courroie mobile s'est décalée vers la droite**, tournez la vis du rouleau-guide gauche dans le sens contraire des aiguilles d'une montre, un demi tour. Faites attention de ne pas trop tendre la courroie mobile. Ensuite, branchez le cordon d'alimentation, insérez la clé dans la console et faites fonctionner le tapis de course pendant quelques minutes. Répétez le processus jusqu'à ce que la courroie mobile soit centrée.



- b. **Si la courroie mobile glisse quand on marche dessus**, retirez la clé et **DÉBRANCHEZ LE CORDON D'ALIMENTATION**. À l'aide de la clé hexagonale, tournez les deux vis de réglage du rouleau-guide dans le sens des aiguilles d'une montre, un quart de tour. Lorsque la courroie est correctement tendue, les rebords de la courroie peuvent être soulevés de 2" à 3" (5 à 7 cm) au-dessus de la plateforme de marche. Assurez-vous que la courroie mobile reste centrée. Ensuite, branchez le cordon d'alimentation, insérez la clé dans la console et faites fonctionner le tapis de course pendant quelques minutes. Répétez le processus jusqu'à ce que la courroie soit correctement tendue.



# CONSEILS POUR L'EXERCICE

**⚠️ AVERTISSEMENT** : avant de commencer ce programme d'exercice ou tout autre programme, consultez votre médecin. Ceci est particulièrement important pour les personnes de plus de 35 ans ou les personnes ayant des problèmes de santé.

Le détecteur cardiaque n'est pas un appareil médical. De nombreux facteurs peuvent affecter la lecture du rythme cardiaque. Le détecteur cardiaque est uniquement un outil pour l'exercice pour déterminer les fluctuations générales du rythme cardiaque.

Ces conseils pour l'exercice vous aideront à planifier votre programme d'exercice. Pour plus de détails sur l'exercice, procurez-vous un livre réputé sur le sujet ou consultez votre médecin. Gardez en tête qu'une alimentation équilibrée et un repos adéquat sont essentiels pour de bons résultats.

## INTENSITÉ DE L'EXERCICE

Que votre but soit de brûler de la graisse ou de fortifier votre système cardio-vasculaire, la clé pour obtenir des résultats est de s'entraîner à la bonne intensité. Vous pouvez utiliser votre rythme cardiaque comme repère pour trouver le niveau d'intensité adapté à vos objectifs. Le tableau ci-dessous indique les rythmes cardiaques recommandés pour brûler de la graisse et pour des exercices aérobics.

165	155	145	140	130	125	115	♥
145	138	130	125	118	110	103	♥
125	120	115	110	105	95	90	♥
<hr/>							
20	30	40	50	60	70	80	

Pour trouver le niveau d'intensité correct, trouvez votre âge en bas du tableau (les âges sont arrondis à la dizaine). Les trois nombres listés au-dessus de votre âge définissent votre « zone d'entraînement ». Le nombre le plus bas est le rythme cardiaque pour brûler de la graisse, le nombre du milieu est le rythme cardiaque pour brûler un maximum de graisse, et le nombre le plus haut est le rythme cardiaque pour des exercices aérobics.

**Brûler de la Graisse** — Pour brûler efficacement de la graisse, vous devez vous entraîner à une intensité faible pendant une longue période de temps. Durant les premières minutes d'exercice, votre corps utilise des *calories de glucide* comme carburant. Votre corps ne commence à puiser dans ses *réserves de graisse* qu'après plusieurs minutes d'effort. Si votre but est de brûler de la graisse, réglez l'intensité de votre exercice jusqu'à ce que votre rythme cardiaque soit proche du nombre le plus bas de votre zone d'entraînement. Pour brûler un maximum de graisse, entraînez-vous avec votre rythme cardiaque proche du nombre du milieu de votre zone d'entraînement.

**Exercices Aérobics** — Si votre but est de renforcer votre système cardio-vasculaire, vous devez faire des exercices aérobics, ce qui veut dire de l'exercice qui requiert de grandes quantités d'oxygène pendant une période de temps prolongée. Pour des exercices aérobics, réglez votre intensité jusqu'à ce que votre rythme cardiaque soit proche du nombre le plus haut dans votre zone d'entraînement.

## CONSEILS POUR L'ENTRAÎNEMENT

**Échauffement** — Commencez avec 5 à 10 minutes d'étirements et d'exercices légers. L'échauffement fait monter la température de votre corps, augmente les battements de votre cœur, et accélère votre circulation pour vous préparer à l'effort.

**Exercices dans la Zone d'Entraînement** — Entraînez-vous pendant 20 à 30 minutes avec votre rythme cardiaque dans votre zone d'entraînement. (Durant les premières semaines de votre programme d'exercice, ne maintenez pas votre rythme cardiaque dans votre zone d'entraînement pendant plus de 20 minutes.) Respirez profondément et de manière régulière quand vous vous entraînez; ne retenez jamais votre souffle.

**Retour à la Normale** — Finissez avec 5 à 10 minutes d'étirements. Les étirements rendent vos muscles plus flexibles et aident à prévenir les problèmes qui surviennent après l'entraînement.

## FRÉQUENCE DE L'EXERCICE

Pour maintenir ou améliorer votre forme physique, effectuez trois entraînements par semaine, avec au moins un jour de repos entre chaque entraînement. Après quelques mois d'exercice régulier, vous pouvez effectuer jusqu'à cinq entraînements par semaine, si désiré. Gardez à l'esprit que la clé du succès est de faire de vos entraînements un élément agréable et régulier de votre vie de tous les jours.

## SUGGESTION D'ÉTIREMENTS

La position correcte pour plusieurs étirements de base est illustrée à droite. Bougez doucement quand vous vous étirez—ne faites pas de rebonds.

### 1. Étirement vers les Orteils

Debout, les genoux légèrement pliés, penchez-vous vers l'avant au niveau des hanches. Laissez votre dos et vos épaules se détendre alors que vous allongez les mains vers vos orteils, aussi loin que possible. Tenez la position en comptant jusqu'à 15 puis détendez-vous. Répétez trois fois. Zones ciblées : cuisses, arrière des genoux, dos.

### 2. Étirement des Cuisses

Asseyez-vous sur le sol avec une jambe tendue. Ramenez la plante du pied opposé vers vous et placez-la contre l'intérieure de la cuisse de la jambe tendue. Essayez de toucher vos orteils autant que possible. Tenez la position en comptant jusqu'à 15 puis détendez-vous. Répétez trois fois pour chaque jambe. Zones ciblées : cuisses, bas du dos et aine.

### 3. Étirement des Mollets et Tendons d'Achille

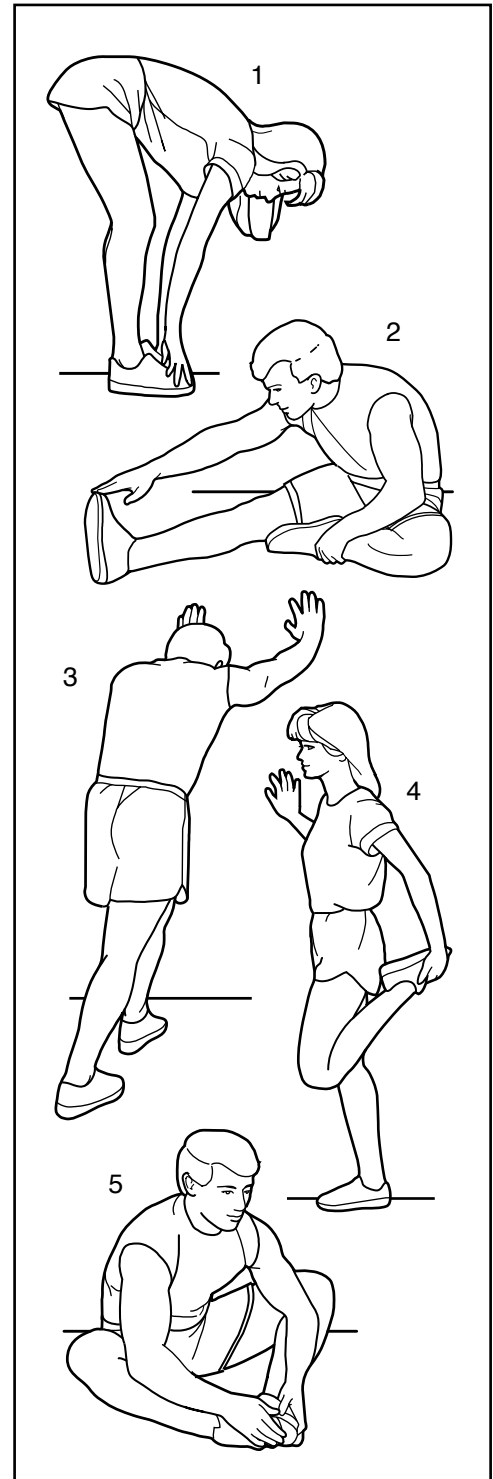
Une jambe devant l'autre, tendez les mains vers l'avant et placez-les contre un mur. Gardez la jambe arrière bien droite et le pied arrière à plat sur le sol. Pliez la jambe avant, penchez-vous vers l'avant et poussez les hanches vers le mur. Tenez la position en comptant jusqu'à 15 puis détendez-vous. Répétez trois fois pour chaque jambe. Pour un étirement supplémentaire des tendons d'Achille, pliez aussi la jambe arrière. Zones ciblées : mollets, tendons d'Achille et chevilles.

### 4. Étirement des Quadriceps

Avec une main contre un mur pour garder votre équilibre, attrapez un de vos pieds derrière vous avec l'autre main. Tirez votre pied aussi proche que possible de vos fessiers. Tenez la position en comptant jusqu'à 15 puis détendez-vous. Répétez trois fois pour chaque jambe. Zones ciblées : quadriceps et muscles des hanches.

### 5. Étirement de la Cuisse Intérieure

Asseyez-vous par terre, les pieds joints par la plante, les genoux vers l'extérieur. Tirez vos pieds vers l'aine, autant que possible. Tenez la position en comptant jusqu'à 15 puis détendez-vous. Répétez trois fois. Zones ciblées : quadriceps et muscles des hanches.



# LISTE DES PIÈCES

N°. du Modèle NTL99953C.0 R1013B.0

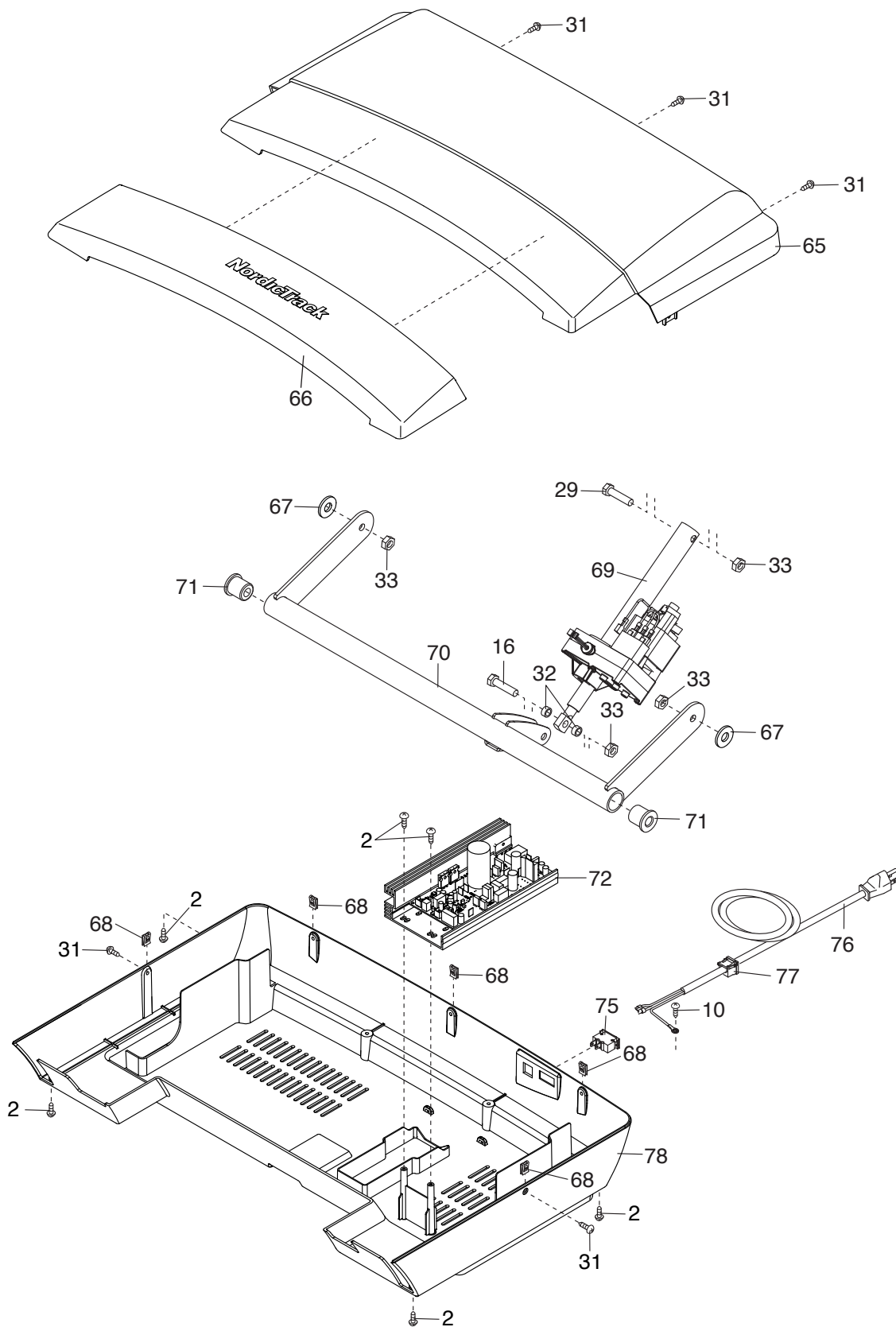
N°.	Qté.	Description	N°.	Qté.	Description
1	18	Vis #8 x 1/2"	50	1	Aimant
2	22	Vis #8 x 3/4"	51	1	Pince du Capteur Magnétique
3	2	Coussin de la Base	52	1	Capteur Magnétique
4	4	Vis 1/4" x 1/2"	53	2	Vis 1/4" x 1 1/2"
5	4	Rondelle Étoilée #10	54	1	Moteur de Traction
6	2	Vis 1/4" x 4 1/2"	55	1	Courroie du Moteur
7	6	Vis 3/8" x 4"	56	1	Cadre
8	4	Vis 1/4" x 1"	57	1	Pied Arrière Gauche
9	4	Vis #10 x 1 1/2"	58	1	Fil de Terre de la Console
10	9	Vis Argentée #8 x 1/2"	59	4	Coussinet en Caoutchouc
11	4	Rondelle Étoilée 5/16"	60	1	Repose-pieds Droit
12	4	Vis Auto-perçante #8 x 1"	61	1	Rouleau-guide
13	6	Rondelle Étoilée 3/8"	62	1	Logement du Loquet
14	1	Vis Auto-perçante #8 x 3/4"	63	1	Assemblage de la Goupille du Loquet
15	2	Vis 1/4" x 2 1/2"			
16	1	Boulon 3/8" x 1 1/2"	64	1	Base de la Console
17	2	Boulon de la Roulette 3/8" x 1 1/2"	65	1	Capot du Moteur
18	1	Cadre de la Console	66	1	Garniture du Capot
19	4	Vis #8 x 7/16"	67	2	Bague d'Espacement du Cadre d'Inclinaison
20	2	Vis du Moteur 1/4"			
21	2	Goupille 3/8"	68	5	Pince du Capot
22	2	Boulon 3/8" x 1"	69	1	Moteur d'Inclinaison
23	4	Boulon à Épaulement 5/16" x 1 3/4"	70	1	Cadre d'Inclinaison
24	2	Rondelle Étoilée #8	71	2	Bague d'Espacement du Cadre
25	4	Vis #8 x 1"	72	1	Contrôleur
26	4	Rondelle Plate 3/8"	73	1	Plaque du Contrôleur
27	1	Plateau Droit	74	2	Embout de la Base
28	4	Vis 5/16" x 3"	75	1	Interrupteur
29	1	Boulon à Tête Hexagonale 3/8" x 1 3/4"	76	1	Cordon d'Alimentation
			77	2	Passe-fil
30	4	Rondelle Plate 5/16"	78	1	Panneau Ventral
31	5	Vis à Tête Bombée #8 x 3/4"	79	2	Poignée de la Rampe Droite
32	2	Bague d'Espacement du Moteur d'Inclinaison	80	1	Console
33	6	Écrou de Blocage 3/8"	81	1	Fil du Montant
34	4	Écrou 5/16"	82	1	Boîtier de la Base Gauche
35	4	Écrou de Blocage 1/4"	83	1	Boîtier de la Base Droit
36	1	Plateau Gauche	84	1	Rampe Droite
37	6	Vis #8 x 5/8"	85	1	Rampe Gauche
38	2	Roulette	86	2	Attache de Câble
39	4	Isolateur	87	2	Embout de la Rampe
40	2	Pied Arrière	88	1	Clé/Pince
41	1	Gâche du Loquet	89	1	Montant Gauche
42	1	Repose-pieds Gauche	90	1	Montant Droit
43	1	Autocollant d'Avertissement	91	2	Autocollant d'Avertissement
44	1	Plateforme de Marche	92	2	Pince de la Console
45	1	Courroie Mobile	93	1	Barre Transversale du Détecteur
46	2	Guide de la Courroie	94	1	Base
47	1	Pied Arrière Droit	95	1	Autocollant d'Avertissement du Loquet en Français
48	4	Attache de Câble	*	-	Manuel de l'Utilisateur
49	1	Rouleau de Traction/Poulie			

Remarque : les spécifications sont sujettes à des changements sans notification. Référez-vous au dos de ce manuel pour commander des pièces de rechange. \*Indique qu'une pièce n'est pas illustrée.



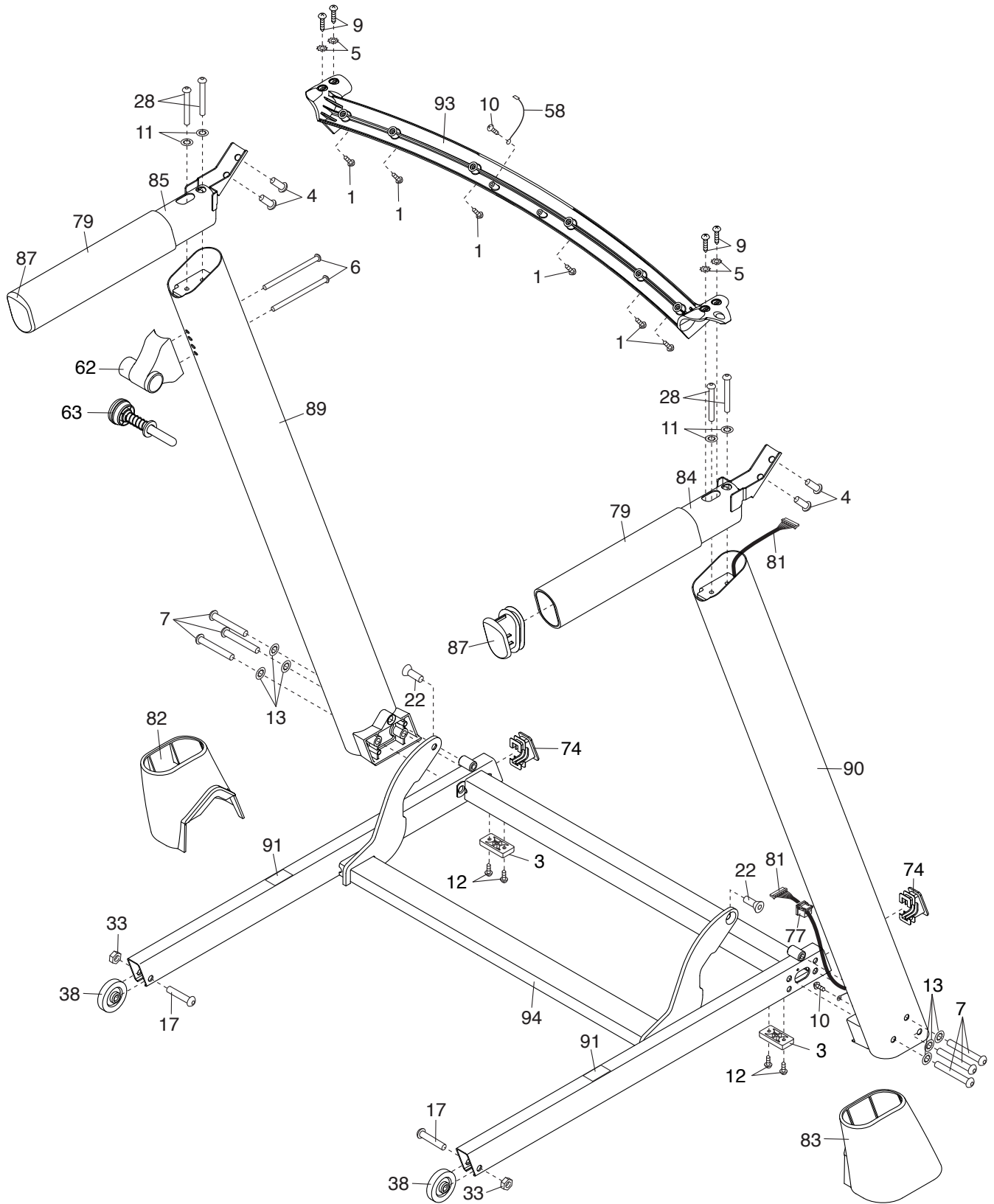
# SCHÉMA DÉTAILLÉ B

N°. du Modèle NTL99953C.0 R1013B



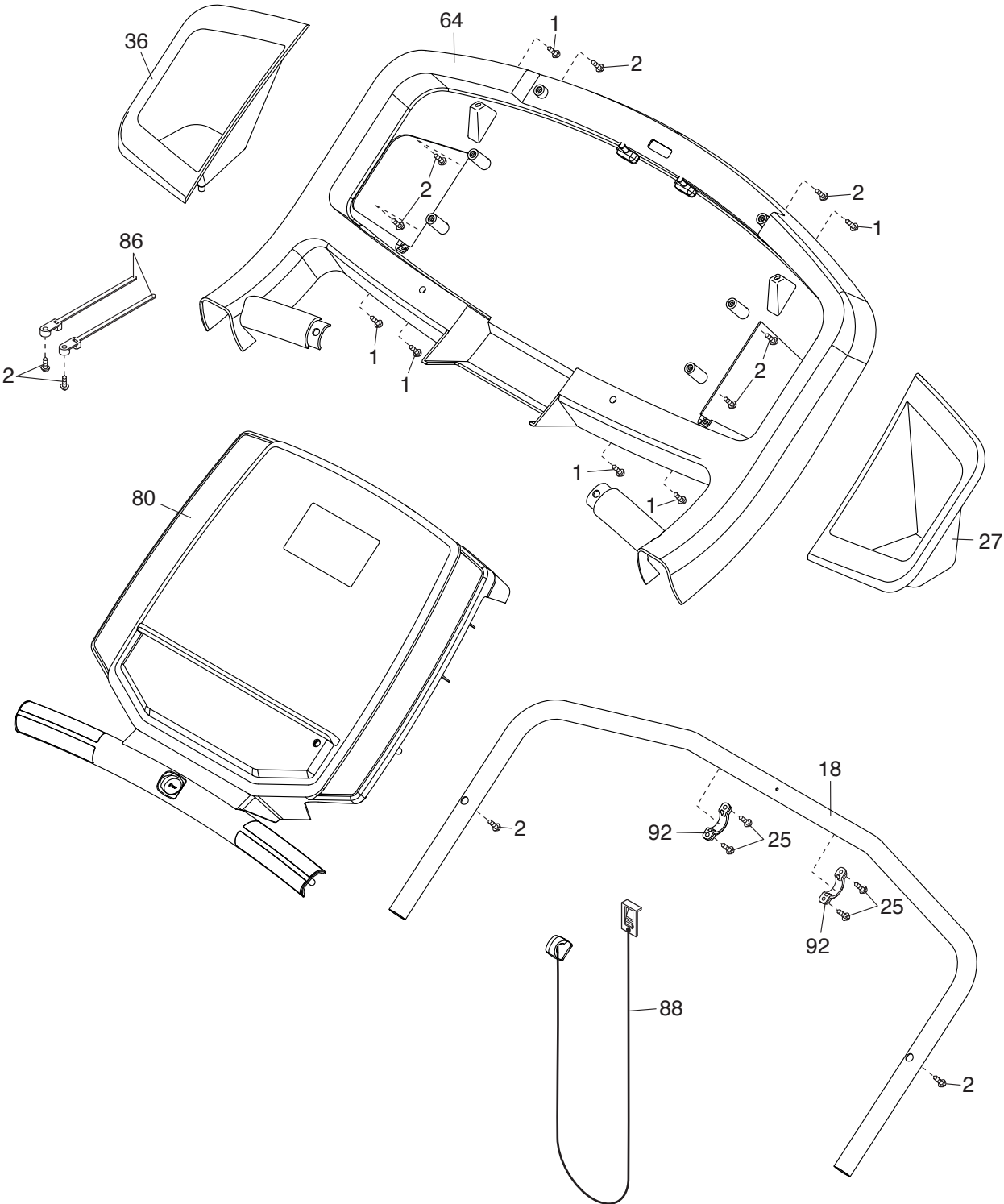
# SCHÉMA DÉTAILLÉ C

N°. du Modèle NTL99953C.0 R1013B



# SCHÉMA DÉTAILLÉ D

N°. du Modèle NTL99953C.0 R1013B



# POUR COMMANDER DES PIÈCES DE RECHANGE

Pour commander des pièces de rechange, référez-vous à la page de couverture de ce manuel. Pour que nous puissions mieux vous assister, merci de préparer les informations suivantes avant de nous appeler :

- le numéro du modèle et le numéro de série de l'appareil (voir la page de couverture de ce manuel)
- le nom de l'appareil (voir la page de couverture de ce manuel)
- le numéro de la pièce et la description de la/des pièce(s) de remplacement (voir la LISTE DES PIÈCES et le SCHÉMA DÉTAILLÉ vers la fin de ce manuel)

## GARANTIE LIMITÉE

**IMPORTANT : pour protéger votre équipement de fitness avec une extension de garantie, référez-vous à la page 5.**

ICON of Canada, Inc. (ICON) garantit que cet équipement est exempt de tout vice de matériau et de fabrication dans les conditions normales d'utilisation et d'entretien. La garantie du cadre est valable tant que l'acheteur d'origine est propriétaire de l'appareil. Le moteur d'entraînement est garanti pendant vingt-cinq (25) ans à compter de la date d'achat. Les pièces et la main d'œuvre sont garanties pendant un (1) an à compter de la date d'achat.

La présente garantie s'applique uniquement à l'acheteur initial (client). L'obligation d'ICON, en vertu des clauses de la présente garantie, est limitée, à sa discrétion, au remplacement ou à la réparation de l'équipement dans l'un de ses centres de réparation agréés. Toutes les réparations, pour lesquelles sont présentées des réclamations au titre de la garantie, doivent préalablement être autorisées par ICON. Si l'appareil est envoyé à un centre de réparation, les frais de transport aller-retour seront à la charge du client. Si des pièces de rechange sont expédiées durant la période de garantie du produit, le client sera facturé un montant minimum de frais de manutention. Pour les réparations à domicile, le client sera facturé des frais minimums de déplacement. La présente garantie ne couvre pas les dommages subis durant le transport de l'appareil. La présente garantie sera automatiquement annulée si l'appareil est utilisé comme un modèle exposé dans un magasin, si les instructions du présent manuel ne sont pas respectées, si l'appareil est malmené, mal utilisé ou utilisé anormalement, ou si l'appareil est utilisé à des fins commerciales ou de location. ICON n'autorise aucune autre garantie que celle expressément énoncée ci-dessus.

ICON n'est pas responsable et ne peut être tenu responsable des dommages indirects, particuliers ou consécutifs survenant ou en relation avec l'utilisation ou le fonctionnement de l'équipement ; ou des dommages résultant de pertes économiques, de pertes de propriétés, de pertes de revenus ou de profits, de perte de jouissance ou d'utilisation ou de coûts de retrait, d'installation ; ou de tout autre dommage indirect de quelque nature que ce soit. Certains provinces n'autorisent pas l'exclusion ou la limitation des dommages accessoires ou indirects. Par conséquent, les limitations mentionnées ci-dessus peuvent ne pas vous concerner.

La garantie fournie à la présente remplace toute autre garantie, et toute garantie implicite de commercialité ou de qualité pour un usage particulier est limitée dans sa portée et sa durée aux conditions énoncées dans le présent document. Certains provinces n'autorisent pas de limitations sur la durée d'une garantie implicite. Par conséquent, les limitations mentionnées ci-dessus peuvent ne pas vous concerner.

La présente garantie vous accorde des droits spécifiques reconnus par la loi. Vous pouvez également avoir d'autres droits qui varient d'une province à l'autre.

**ICON of Canada, Inc., 900 de l'Industrie, St. Jérôme, QC J7Y 4B8**