

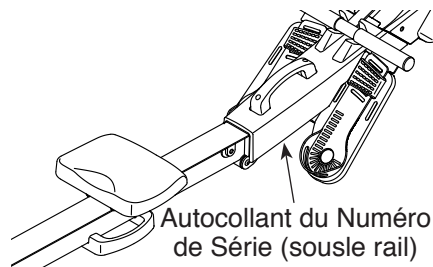
NordicTrack® RW 2000

www.nordictrack.ca

N° du Modèle NTRW59146.0

N° de Série _____

Écrivez le numéro de série sur la ligne ci-dessus pour référence.



ACTIVEZ VOTRE GARANTIE

Pour enregistrer votre appareil et activer votre garantie aujourd'hui, allez sur le site www.iconservice.ca.

SERVICE À LA CLIENTÈLE

Appelez gratuitement le 1-888-936-4266 du lundi au vendredi de 7h30 à 16h30 HNE (sauf jours fériés)

ou par courriel servicealaclientele@iconcanada.ca

Merci de ne pas contacter le magasin.

⚠ ATTENTION

Lisez toutes les précautions et les instructions contenues dans ce manuel avant d'utiliser cet appareil. Gardez ce manuel pour vous y référer ultérieurement.

MANUEL DE L'UTILISATEUR

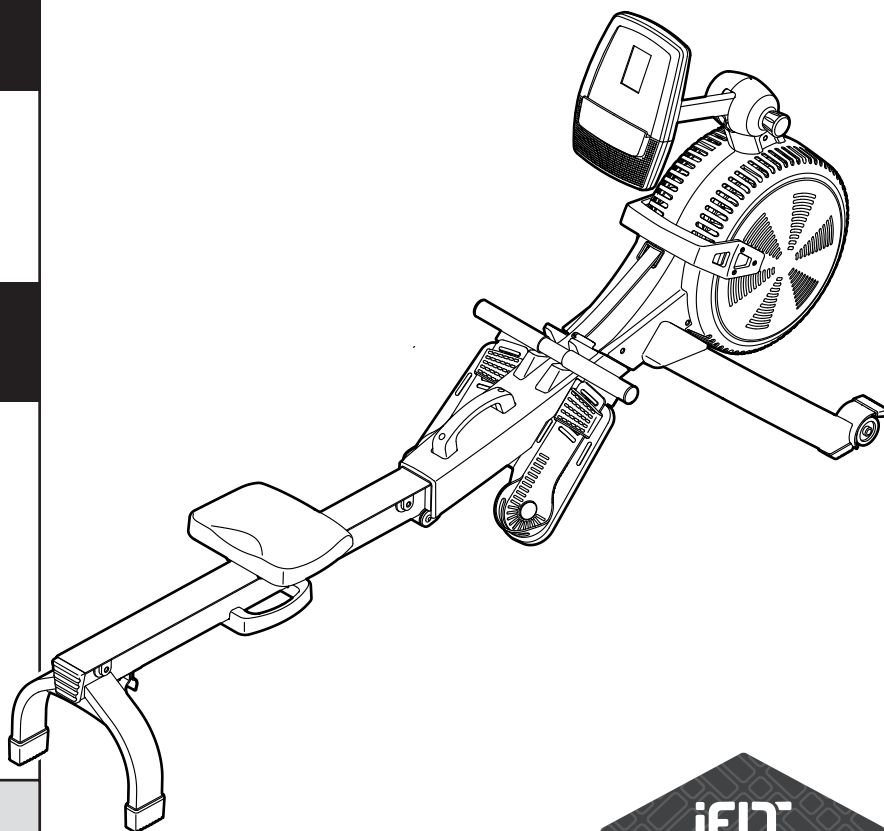


TABLE DES MATIÈRES


EMPLACEMENT DES AUTOCOLLANTS D'AVERTISSEMENT.....	2
PRÉCAUTIONS IMPORTANTES	3
AVANT DE COMMENCER	5
ASSEMBLAGE	6
COMMENT UTILISER LE RAMEUR.....	10
INFORMATIONS DE LA CFC	17
ENTRETIEN ET DÉPANNAGE.....	18
CONSEILS POUR L'EXERCICE.....	19
LISTE DES PIÈCES	22
SCHÉMA DÉTAILLÉ	23
POUR COMMANDER DES PIÈCES DE RECHANGE	Dernière Page
GARANTIE LIMITÉE	Dernière Page

EMPLACEMENT DES AUTOCOLLANTS D'AVERTISSEMENT

Les autocollants d'avertissement illustrés ci-contre sont inclus avec cet appareil. Collez les autocollants d'avertissement sur les avertissements en anglais aux endroits indiqués. Ce schéma indique l'emplacement des autocollants d'avertissement. **Si un autocollant est manquant ou illisible, voir la page de couverture de ce manuel pour commander un nouvel autocollant gratuit. Placez le nouvel autocollant à l'endroit indiqué.** Remarque : les autocollants ne sont peut-être pas illustrés à l'échelle.

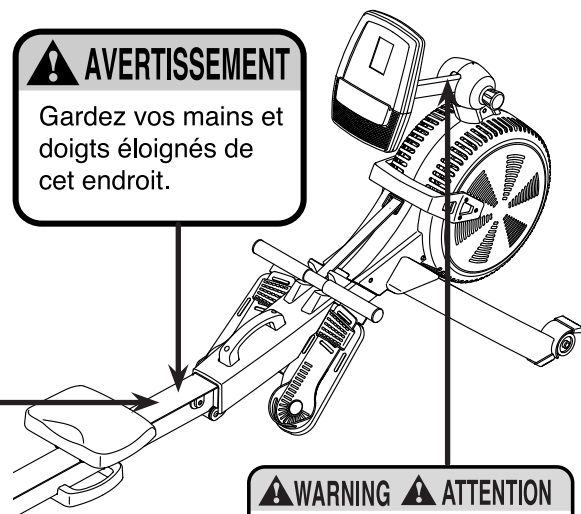
ATTENTION

- Le mauvais usage de cet appareil peut causer des blessures graves.
- Lisez le manuel de l'utilisateur et suivez tous les avertissements et les instructions d'utilisation avant d'utiliser.
- Ne permettez pas aux enfants de monter sur ou de se tenir près de l'appareil.
- Les pédales tournantes peuvent causer des blessures.
- Cet appareil n'a pas de roue libre.
- Réduisez la vitesse des pédales d'une manière contrôlée.
- Le poids de l'utilisateur ne devrait pas excéder 113kg.
- Remplacez l'étiquette si elle est endommagée, illisible ou manquante.



AVERTISSEMENT

Gardez vos mains et doigts éloignés de cet endroit.



WARNING ATTENTION

Keep hands and fingers clear of this area. Gardez vos mains et vos doigts éloignés de cet endroit.

PRÉCAUTIONS IMPORTANTES

⚠ AVERTISSEMENT : pour diminuer les risques de blessures graves, lisez toutes les précautions et directives de ce manuel, ainsi que tous les avertissements indiqués sur votre rameur avant d'utiliser ce dernier. ICON n'assume aucune responsabilité quant aux blessures ou aux dommages matériels résultant de l'utilisation de cet appareil.

1. Il incombe au propriétaire de veiller à ce que tous les utilisateurs du rameur soient correctement informés de toutes les précautions.
2. Consultez votre médecin avant de commencer tout programme d'exercices. Ceci est particulièrement important pour les personnes âgées de plus de 35 ans et celles ayant eu des problèmes de santé.
3. Ce rameur n'est pas destiné à une utilisation par des personnes affichant des capacités physiques, sensorielles ou mentales réduites, ou dont l'expérience ou les connaissances sont lacunaires, à moins qu'elles reçoivent de la part d'une personne responsable de leur sécurité une supervision ou une orientation concernant l'utilisation de l'appareil.
4. N'utilisez le rameur que de la manière décrite dans ce manuel.
5. Le rameur est conçu pour l'utilisation à domicile seulement. N'utilisez pas le rameur à des fins commerciales, locatives ou institutionnelles.
6. Utilisez et gardez le rameur à l'intérieur, à l'abri de l'humidité et de la poussière. N'installez pas le rameur dans un garage, ni sur une terrasse couverte ou près de l'eau.
7. Installez le rameur sur une surface plane recouverte d'un petit tapis protégeant le recouvrement du sol. Veillez à laisser au moins 2' (0,6 m) d'espace autour du rameur.
8. Inspectez et serrez correctement toutes les pièces chaque fois que vous utilisez le rameur. Remplacez immédiatement toute pièce usée.
9. Gardez les enfants de moins de 13 ans et les animaux domestiques à l'écart du rameur en tout temps.
10. Portez des vêtements appropriés lors de l'exercice ; ne portez pas des vêtements amples qui pourraient se coincer dans le rameur. Portez toujours des chaussures sport pour protéger vos pieds.
11. Le rameur ne devrait pas être utilisé par des personnes dont le poids excède 250 lb (113 kg).
12. Gardez toujours votre dos bien droit lorsque vous utilisez le rameur ; n'arquez pas le dos.
13. Ne lâchez pas la barre du rameur pendant que le cordon est tendu.
14. L'exercice surmené peut entraîner de graves blessures ou la mort. Si vous vous sentez mal, si vous manquez de souffle ou si vous éprouvez de la douleur durant l'exercice, cessez immédiatement l'exercice et détendez-vous.

PROTÉGEZ

VOTRE ÉQUIPEMENT DE FITNESS
AVEC UNE EXTENSION DE SERVICE



Votre nouvel équipement de fitness représente un investissement important pour votre santé. Protégez maintenant cet investissement contre les soucis mécaniques et électriques imprévisibles jusqu'à cinq ans.

CARACTÉRISTIQUES DE L'EXTENSION

- Une protection de un à cinq ans
- Un réseau de plus de 100 centres de réparations
- Des techniciens hautement qualifiés
- Une ligne d'appel nationale gratuite
- Une procédure simple pour les réparations
- Pas de déclaration à remplir
- Une inscription facile
- Des réparations rapides et efficaces partout au Canada
- Frais de réparation à domicile couverts
- Pièces et la main-d'œuvre incluses
- Pannes mécaniques et électriques incluses

Pour protéger votre équipement aujourd'hui,
appelez le Service à la Clientèle au
1-888-936-4266
Ou envoyez-nous un courriel au
customerservice@iconcanada.ca

 **ICON**TM
du/of Canada Inc.

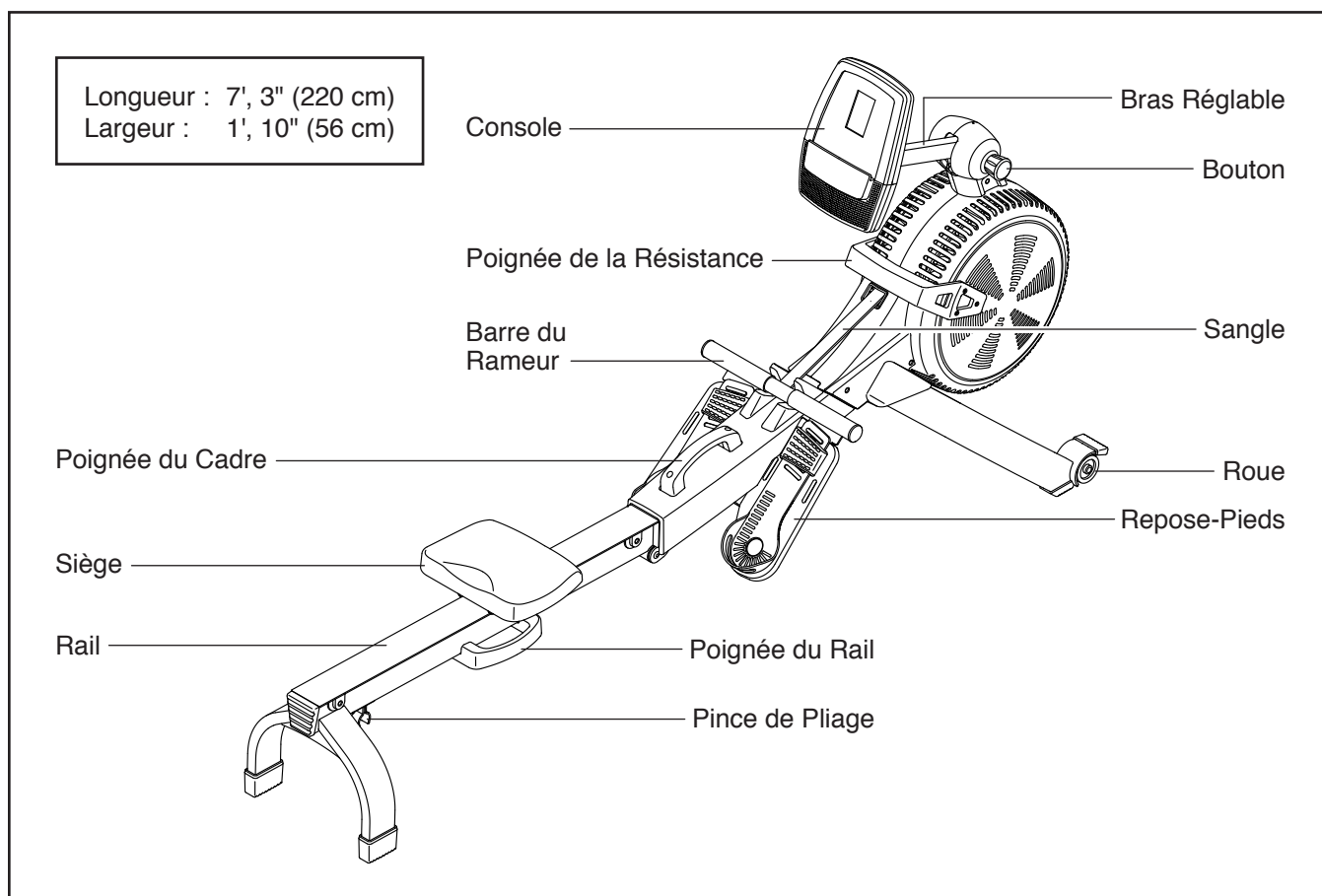
AVANT DE COMMENCER

Merci d'avoir choisi le nouveau rameur NORDICTRACK® RW200. La pratique de la rame est l'un des exercices les plus efficaces pour améliorer la condition cardiovasculaire, développer l'endurance et raffermir le corps. Le rameur RW200 est conçu pour vous faire bénéficier d'exercices efficaces dans le confort et l'intimité de votre domicile.

Veillez lire attentivement ce manuel avant d'utiliser le rameur. Si vous avez des questions après avoir lu ce manuel, veuillez vous référer à la couverture

avant du manuel. Pour nous permettre de mieux vous aider, notez le numéro de modèle et le numéro de série du produit avant de communiquer avec nous. Le numéro de modèle et l'emplacement de l'autocollant du numéro de série sont indiqués sur la couverture avant du manuel.

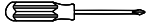
Nous vous prions de consulter le schéma ci-dessous et de vous familiariser avec les pièces étiquetées avant de continuer la lecture.



ASSEMBLAGE

- L'assemblage requiert la participation de deux personnes.
- Disposez toutes les pièces dans un espace dégagé et retirez tout le matériel d'emballage. Ne jetez pas le matériel d'emballage avant d'avoir terminé toutes les étapes d'assemblage.

- L'assemblage requiert les outils suivants :

un tournevis à pointe cruciforme 

une clé à molette 

Pour éviter d'abîmer les pièces, n'utilisez aucun outil à commande mécanique.

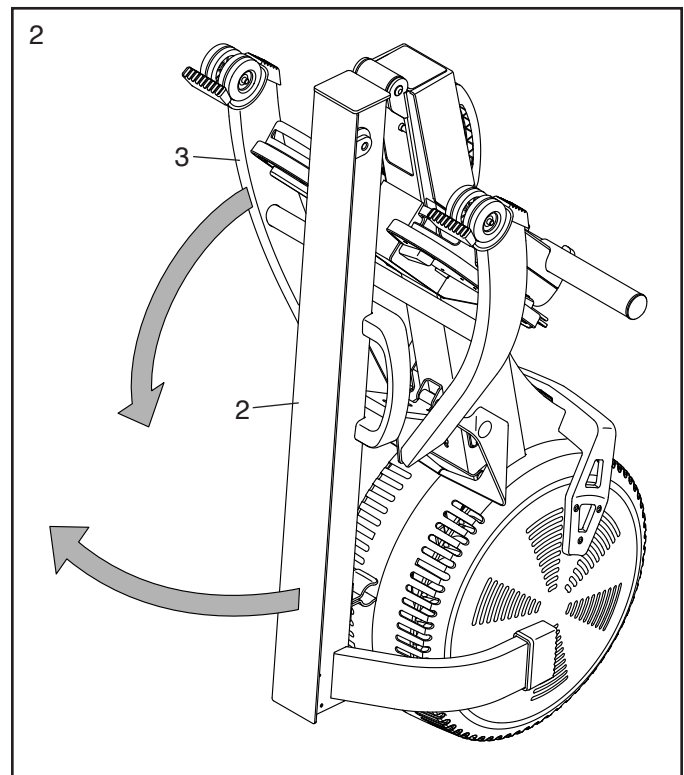
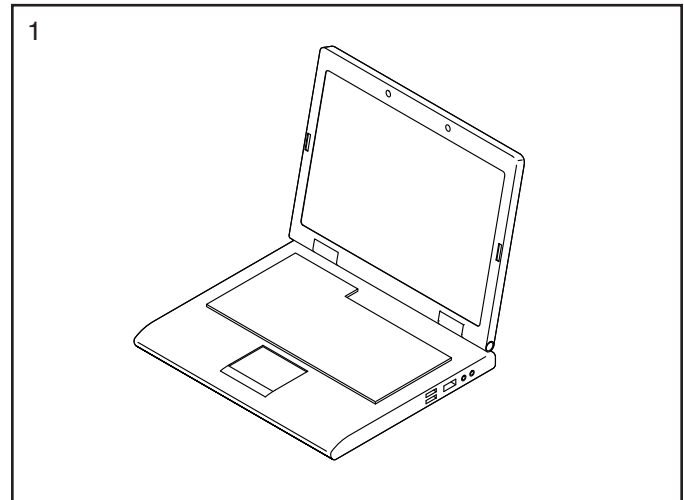
1. **Allez sur le site www.iconservice.ca/CustomerService/registration pour enregistrer votre appareil.**

- activez votre garantie
- gagnez du temps si vous avez besoin de contacter le Service à la Clientèle plus tard
- pour nous permettre de vous informer des mises à jours et des offres

Remarque : si vous n'avez pas accès à l'Internet, appelez le Service à la Clientèle (voir la couverture avant du manuel) pour enregistrer votre produit.

2. Si des tubes de transport (non illustrés) sont attachés au rameur, retirez-les et jetez-les ainsi que la visserie qui les fixe.

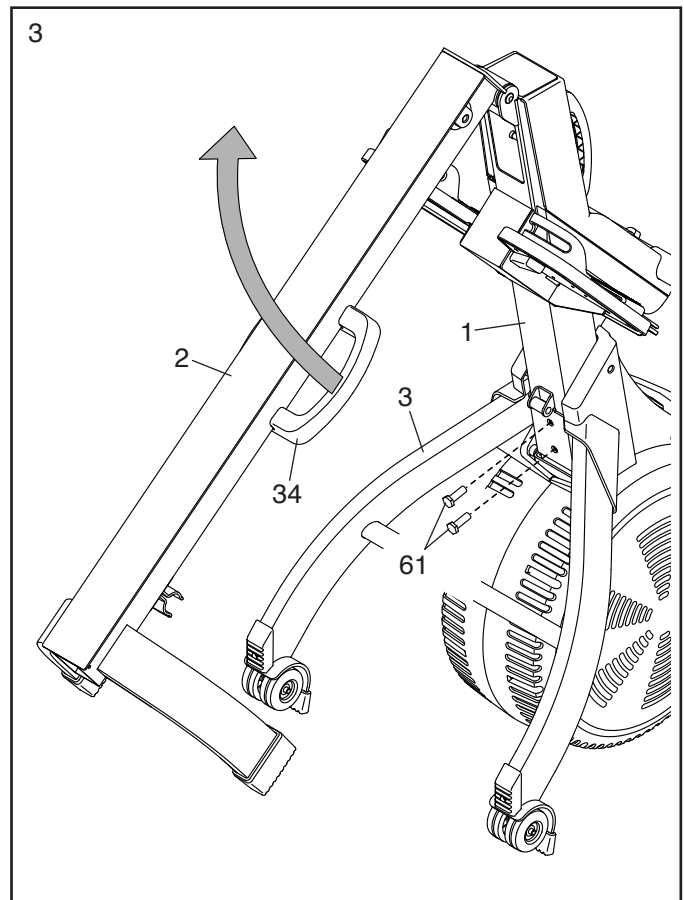
Avec l'aide d'une autre personne, tirez le Rail (2) vers l'extérieur et tournez le Stabilisateur (3) vers le bas.



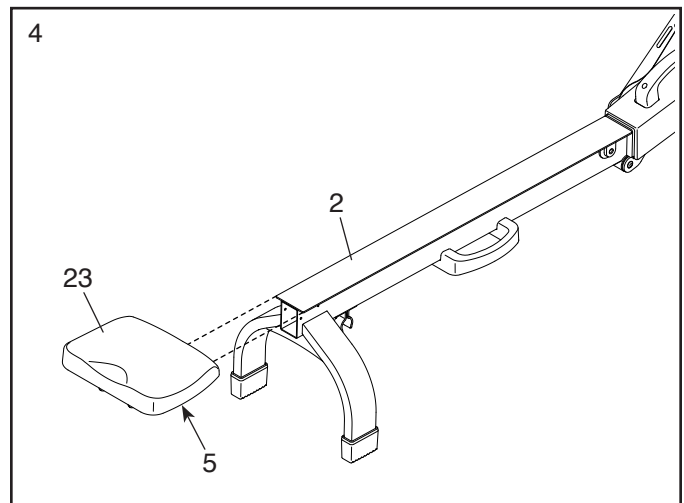
3. **Demandez à une autre personne de tenir le Rail (2) durant cette étape.**

Attachez le Stabilisateur (3) au Cadre (1) à l'aide de deux Vis M10 x 20mm (61).

Ensuite, tenez la Poignée du Rail (34), puis tirez le Rail (2) vers l'extérieur et posez-le au sol.



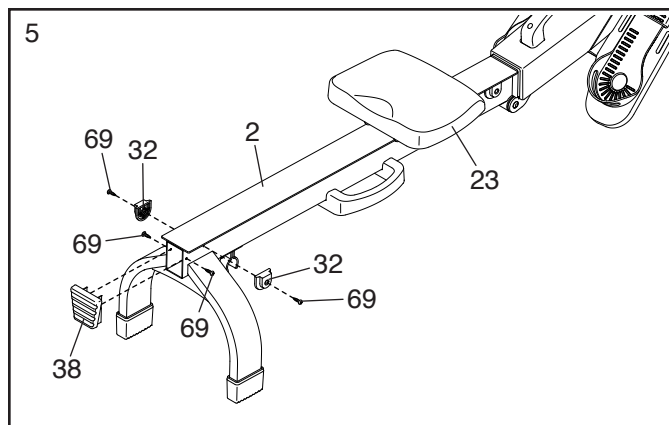
4. Orientez le Siège (23) tel qu'illustré et faites glisser le Curseur du Siège (5) sur le Rail (2).



5. Faites glisser le Siège (23) jusqu'à l'avant du Rail (2).

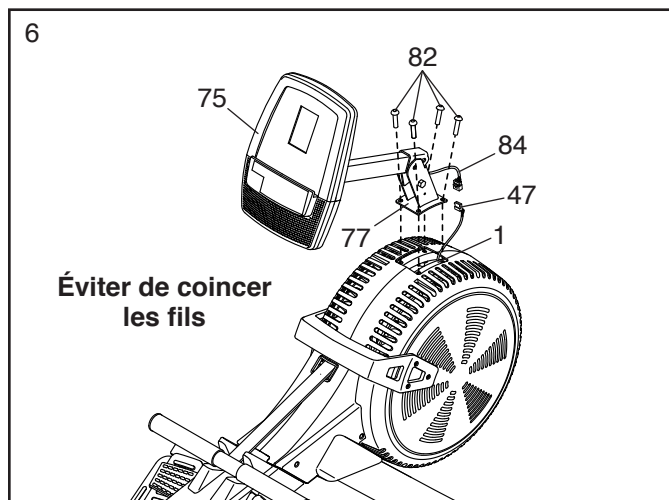
Attachez ensuite un Butoir (32) de chaque côté du Rail (2) à l'aide d'une Vis M4 x 19mm (69).

Ensuite, attachez l'Embout du Rail (38) au Rail (2) à l'aide de deux Vis M4 x 19mm (69).



6. Pendant qu'une autre personne tient la Console (75) et le Montant (77) près du Cadre (1), reliez le Fil du Montant (84) au Fil du Capteur Magnétique (47) Introduisez l'excédent du fil dans le Cadre.

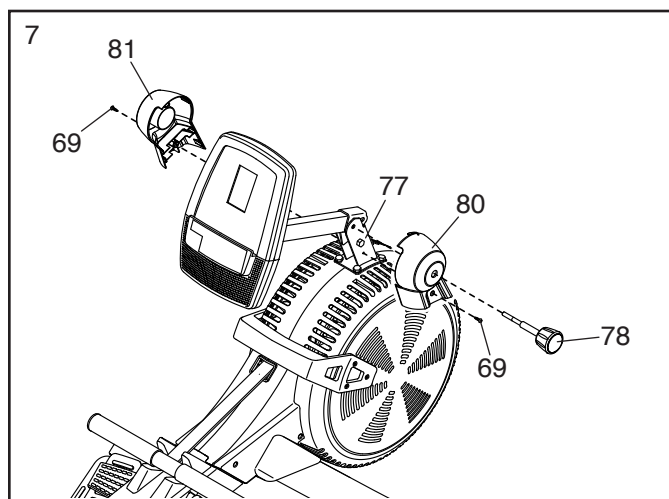
Conseil : évitez de coincer les fils. Attachez le Montant (77) au Cadre du Siège (1) à l'aide de quatre Vis M8 x 35mm (82) ; **engagez d'abord toutes les Vis avant de les serrer toutes complètement.**



7. Identifiez les Boîtiers Droit et Gauche du Montant (80, 81) et orientez-les tel qu'illustré.

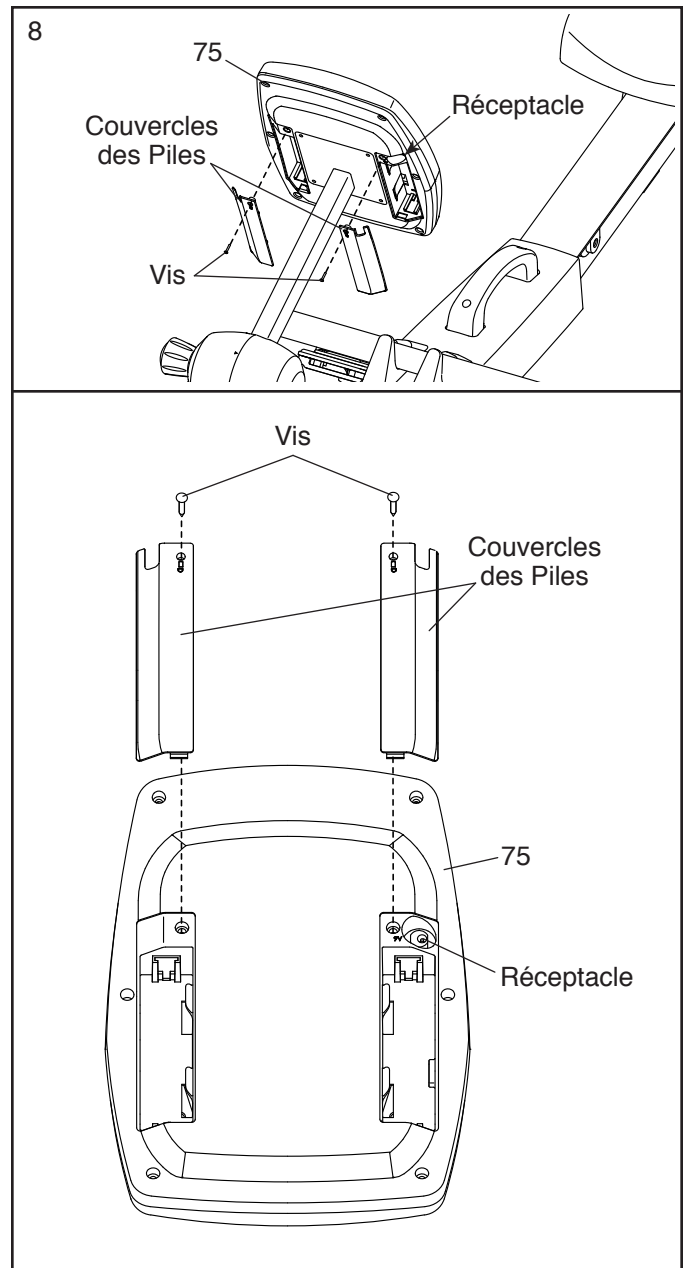
Enfoncez les Boîtiers Droit et Gauche du Montant (80, 81) l'un dans l'autre autour du Montant (77), puis attachez-les au Montant à l'aide de deux Vis M4 x 19mm (69).

Ensuite, introduisez le Bouton (78) dans le Boîtier Droit du Montant (80) et vissez-le dans le Montant (77).



8. La Console (75) peut fonctionner à l'aide de quatre piles de type D (non comprises) ; les piles alcalines sont recommandées. Ne combinez pas des piles anciennes et des piles nouvelles, non plus que des piles alcalines, ordinaires ou rechargeables entre elles. **IMPORTANT : si la Console a été exposée à des températures froides, prévoyez une période de réchauffement de la console avant d'y installer des piles. Sans cette précaution, les écrans ou d'autres composants électroniques de la console risquent d'être endommagés.** Retirez les vis et les couvercles des piles, introduisez les piles dans les compartiments des piles et réinstallez ensuite les couvercles. **Assurez-vous que les piles sont orientées selon les schémas à l'intérieur des compartiments des piles.**

Pour acheter un bloc d'alimentation optionnel, appelez au numéro de téléphone indiqué sur la couverture du manuel. Pour éviter d'endommager la Console (75), n'utilisez qu'un bloc d'alimentation réglementé provenant du fabricant. Branchez l'une des extrémités du bloc d'alimentation dans le réceptacle de la console ; branchez l'autre extrémité sur une prise murale conforme aux codes et règlements locaux.



9. **Veillez à ce que toutes les pièces soient correctement serrées avant d'utiliser le rameur.** Il pourrait y avoir des pièces excédentaires. Placez un petit tapis sous le rameur pour protéger le sol.

COMMENT UTILISER LE RAMEUR

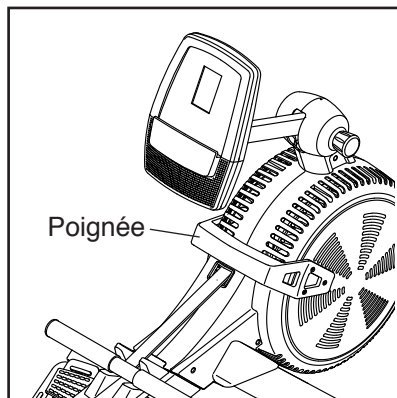
COMMENT RÉGLER LA RÉSISTANCE

Pour changer l'intensité de vos exercices, vous pouvez régler la résistance ressentie quand vous tirez la barre du rameur.

Pour augmenter la résistance,

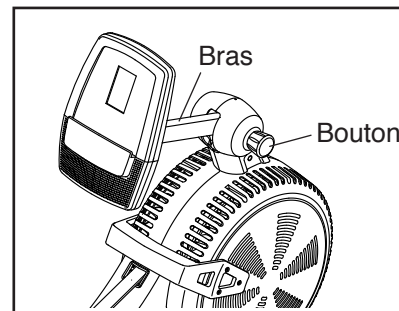
déplacez la poignée de résistance vers l'avant du rameur ; **pour diminuer la résistance,**

déplacez la poignée vers l'arrière du rameur.



COMMENT RÉGLER L'ANGLE DE VISION DE LA CONSOLE

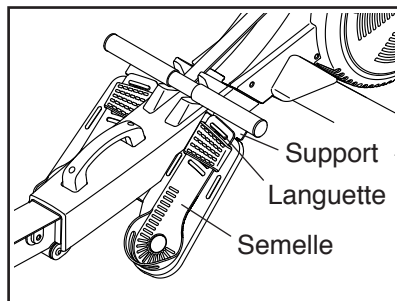
Pour régler la console à l'angle de vision voulu, desserrez le bouton du montant, placez le bras à la position voulue et resserrez ensuite le bouton ; **ne saisissez pas la console et ne la tirez pas.**



COMMENT RÉGLER LES SEMELLES DE PÉDALE

Asseyez-vous d'abord sur le siège et placez vos pieds sur les semelles de pédale.

Appuyez ensuite sur le support du repose-pied, faites glisser la semelle de la pédale à la position voulue, puis relâchez le support de manière que la languette se loge dans une fente de la semelle. Serrez ensuite la sangle sur votre pied.

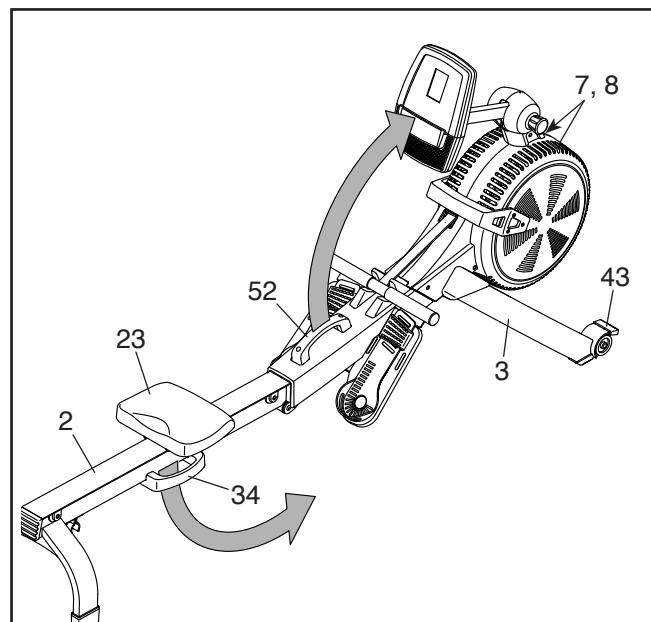


Réglez l'autre semelle de pédale de la même manière. Veillez à régler les deux semelles de pédale à la même position.

COMMENT PLIER ET RANGER LE RAMEUR

Le rameur peut être rangé en position pliée pour occuper moins d'espace. Rangez le rameur dans un endroit où des enfants ne risquent pas de le faire basculer. Retirez les piles de la console avant d'entreposer le rameur en vue de longues périodes de rangement.

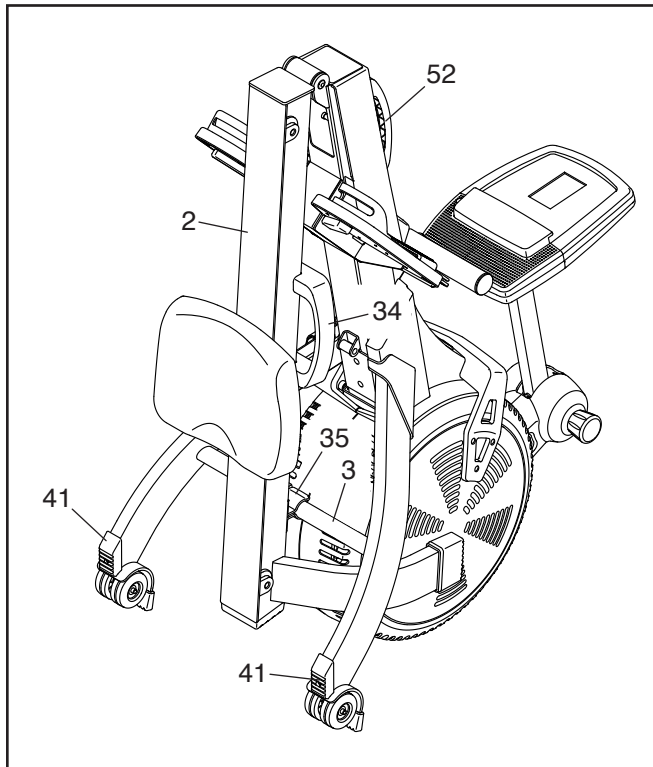
Pour ranger le rameur, faites d'abord glisser le Siège (23) jusqu'à l'arrière du Rail (2).



Ensuite, tenez et soulevez la Poignée du Cadre (52) et la Poignée du Rail (34), puis rabattez le rameur vers l'avant sur les Capots (7, 8) et les Pieds de Rangement (43).

Ensuite, tirez la Poignée du Rail (34) vers l'avant jusqu'à ce que la Pince de Pliage (35) s'engage sur le Stabilisateur (3).

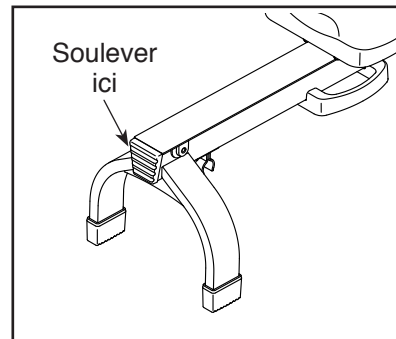
Pour déplier le rameur, placez d'abord votre pied sur un Pied du Stabilisateur (41) et tirez la Poignée du Rail (34) vers l'extérieur pour dégager la Pince de Pliage (35).



Tenez ensuite la Poignée du Rail (34) et la Poignée du Cadre (52), puis tirez la Poignée du Rail vers l'extérieur et abaissez le Rail (2) au sol.

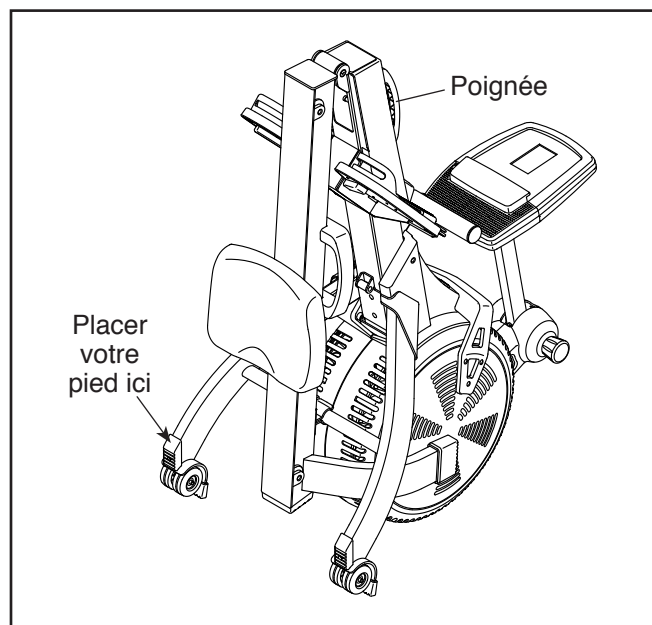
COMMENT DÉPLACER LE RAMEUR DANS SA POSITION DÉPLIÉE

Placez-vous derrière le rameur et soulevez le rail jusqu'à ce que le rameur puisse rouler sur les roulettes. Ensuite, déplacez doucement le rameur jusqu'à l'emplacement voulu, puis abaissez-le au sol. **Ne tenez pas la console et ne la tirez pas en déplaçant le rameur.**



COMMENT DÉPLACER LE RAMEUR DANS SA POSITION PLIÉE

Reportez-vous à COMMENT PLIER ET RANGER LE RAMEUR à la page 10 et pliez le rameur. Tenez ensuite la poignée du cadre, placez votre pied sur un pied du stabilisateur et inclinez le rameur jusqu'à ce qu'il puisse rouler sur les roulettes. Déplacez avec précaution le rameur jusqu'à l'emplacement voulu, puis inclinez-le en position de rangement. **Ne tenez pas la console et ne la tirez pas en déplaçant le rameur.**



COMMENT RAMER SUR LE RAMEUR

Asseyez-vous sur le siège, placez vos pieds dans les repose-pieds et ajustez les sangles à vos pieds. Ensuite, tenez la barre du rameur en dirigeant les paumes de vos mains vers le bas.

L'entraînement approprié du rameur consiste en trois phases :

- 1. La première phase est l'ATTAQUE.** Faites glisser le siège vers l'avant jusqu'à ce que vos genoux touchent presque votre poitrine. Tirez la barre du rameur jusqu'à ce que vos mains se situent au-dessus de vos pieds.
- 2. La deuxième phase est la PROPULSION.** Repoussez-vous vers l'arrière à l'aide de vos

jambes. Inclinez-vous légèrement vers l'arrière, au niveau des hanches (non de la taille), en gardant votre dos droit. À mesure que vous redressez les jambes, tirez la barre du rameur vers votre poitrine. Gardez les coudes vers l'extérieur.

- 3. La troisième phase est le RETOUR.** Vos jambes devraient être quasiment droites. Continuez à tirer la barre du rameur jusqu'à ce que vos mains soient à la hauteur de votre poitrine.

Après la phase de retour, tendez les bras vers l'avant et tirez le siège vers l'avant à l'aide de vos jambes. Répétez cette séquence en effectuant les trois phases d'un mouvement homogène et fluide. N'oubliez pas de respirer normalement en ramant ; ne retenez jamais votre respiration.

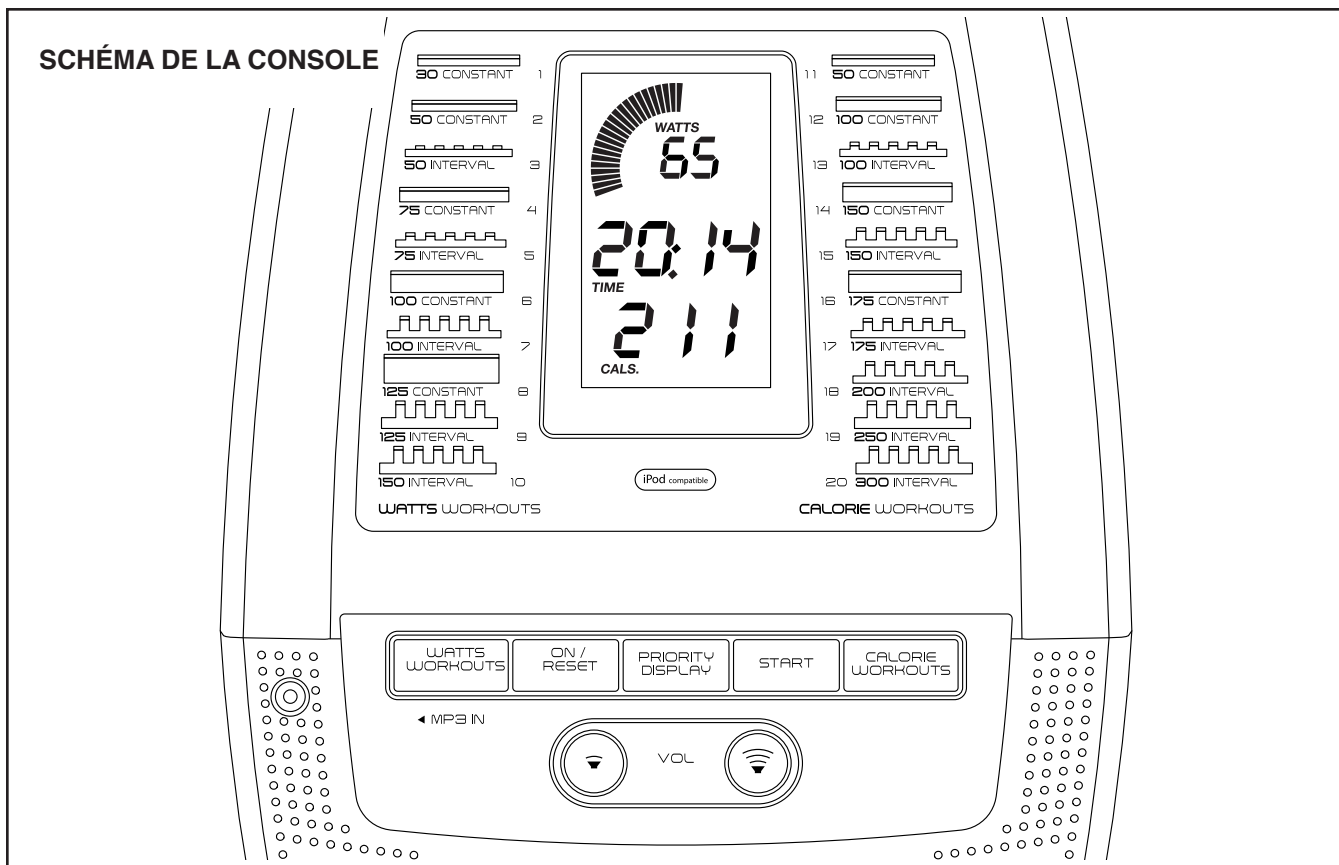


SCHÉMA DE LA CONSOLE

CARACTÉRISTIQUES DE LA CONSOLE

Cette console évoluée offre une gamme de fonctions conçues pour rendre vos entraînements plus agréables et plus efficaces.

En mode manuel, la console indiquera des données en continu sur l'exercice.

La console comporte également une gamme d'entraînements prédéfinis. Chaque entraînement prédéfini vous invite automatiquement à maintenir une production de watts cible pour vous guider au long d'un entraînement efficace.

Vous pouvez même brancher votre lecteur audio personnel sur la chaîne audio de la console et écouter votre musique ou vos livres audio préférés pendant l'entraînement.

Pour utiliser le mode manuel, référez-vous à la page 14. **Pour utiliser la chaîne audio**, référez-vous à la page 15. **Pour effectuer un entraînement prédéfini**, référez-vous à la page 16.

Remarque : avant d'utiliser la console, assurez-vous que des piles y sont installées (voir l'étape d'assemblage 8 à la page 9). Si une pellicule en plastique recouvre l'écran, retirez-la.

COMMENT UTILISER LE MODE MANUEL

1. Activez la console.

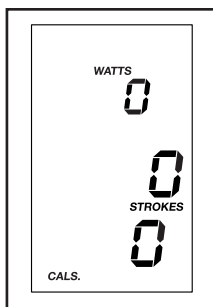
Pour activer la console, appuyez sur la touche On/Reset (marche/initiaisation) de la console ou commencez simplement à ramer.

Les écrans s'activeront à ce moment et la console sera prête à utiliser.

2. Sélectionnez le mode manuel.

L'activation de la console sélectionne automatiquement le mode manuel.

Si un entraînement a été sélectionné, resélectionnez le mode manuel en appuyant sur à répétition la touche Watts Workouts (entraînement en watts) ou Calorie Workouts (entraînements en calories) jusqu'à ce que l'écran affiche des zéros.



3. Réglez la résistance au degré voulu.

Reportez-vous à COMMENT RÉGLER LA RÉSISTANCE à la page 10 et réglez la résistance du rameur au degré voulu.

4. Suivez votre progression à l'écran.

Pendant l'entraînement, les modes d'affichage suivants indiqueront des données de rétroaction instantanée sur l'entraînement :

CALS. : ce mode affiche le nombre approximatif de calories brûlées durant votre entraînement.

Distance : ce mode affiche la distance en mètres sur laquelle vous avez ramé durant votre entraînement.

Strokes (coups de rame) : ce mode affiche le nombre de coups de rame que vous avez effectués pendant l'entraînement.

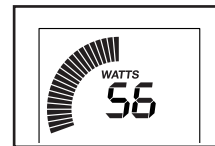
SPM (coups de rame par minute) : ce mode affiche le nombre de coups de rame que vous avez effectués par minute.

Time (temps) : ce mode affiche le temps écoulé. Durant un entraînement prédéfini, ce mode affiche le temps restant plutôt que le temps écoulé de l'entraînement.

Watts : ce mode affiche votre production énergétique approximative en watts.

Watts meter (wattmètre) :

ce mode affiche une représentation visuelle de votre production énergétique en watts. Selon que vous augmentez ou diminuez votre cadence, des barres apparaîtront ou disparaîtront au wattmètre.

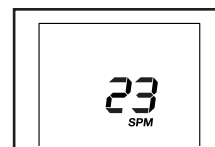


Remarque : durant un entraînement prédéfini, ce mode affiche une zone de watts cible pour chaque segment de l'entraînement.

Scan (balayage) : ce mode affiche à tour de rôle les watts, les coups de rame par minute, le temps, la distance et les modes de coup de rame pendant quelques secondes chacun.

Les modes d'affichage apparaîtront aux écrans suivants :

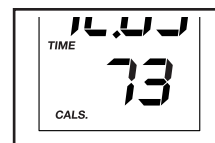
Écran supérieur : cet écran affichera le mode watts et le mode coups de rame par minute.



Écran central : cet écran affichera le mode temps, le mode distance et le mode coups de rame.



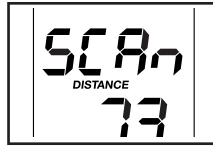
Écran inférieur : cet écran affichera le mode calories.



Le mode balayage est automatiquement sélectionné chaque fois que la console est activée.

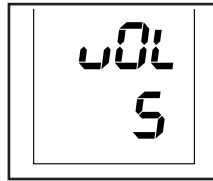
Pour visualiser les modes watts, coups de rame par minute, temps, distance ou coups de rame en affichage continu, appuyez sur la touche Priority Display (affichage prioritaire) jusqu'à ce que le mode voulu s'affiche à l'écran.

Pour resélectionner le mode balayage, appuyez à répétition sur la touche Priority Display jusqu'à ce que s'affiche le mot SCAN à l'écran central.



Pour réinitialiser les écrans à zéro, appuyez sur la touche On/Reset.

Pour régler l'intensité sonore de la console, appuyez sur la touche de hausse ou de baisse Vol.



5. Lorsque vous cessez vos exercices, la console s'éteint automatiquement.

Lorsque la barre du rameur demeure immobile pendant quelques secondes, la console se met en veille.

La console comporte une fonction d'arrêt automatique. Si la barre du rameur demeure immobile et les touches de la console ne sont pas pressées depuis quelques minutes, la console s'éteint automatiquement pour conserver la charge des piles.

COMMENT UTILISER LA CHAÎNE AUDIO

Pour vous exercer en écoutant de la musique ou des livres sonores sur la chaîne audio de la console, reliez à l'aide d'un câble audio à deux fiches mâles de 3,5 mm (non inclus) la prise de la console à une prise de votre lecteur audio personnel ; **veillez à ce que le câble audio soit complètement enfoncé.** **Remarque : pour acheter un câble audio, consultez un marchand local de fournitures électroniques.**

Ensuite, appuyez sur la touche de lecture de votre lecteur audio personnel. Réglez l'intensité sonore à l'aide des touches de hausse ou de baisse Vol de la console ou de la commande d'intensité sonore de votre lecteur audio personnel.

COMMENT EFFECTUER UN ENTRAÎNEMENT PRÉDÉFINI

1. Activez la console.

Pour activer la console, appuyez sur la touche On/Reset (marche/initialisation) de la console ou commencez simplement à ramer.

Les écrans s'activeront à ce moment et la console sera prête à utiliser.

2. Sélectionnez un entraînement prédéfini.

Pour sélectionner un entraînement prédéfini, appuyez à répétition sur la touche Watts Workouts (entraînements en watts) ou Calorie Workouts (entraînements en calories) jusqu'à l'affichage à l'écran inférieur du numéro de l'entraînement voulu.



La durée de l'entraînement s'affichera à l'écran central.

Remarque : des graphiques des entraînements prédéfinis sont imprimés sur la console.

3. Réglez la résistance au degré le plus élevé.

Reportez-vous à COMMENT RÉGLER LA RÉSISTANCE à la page 10 et réglez la résistance au degré le plus élevé en déplaçant la poignée de la résistance vers l'avant du rameur.

IMPORTANT : si vous ne réglez pas la résistance au degré le plus élevé, les données de rétroaction de watts et de calories ne seront pas aussi précises.

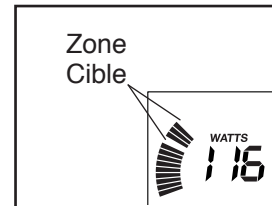
4. Commencez l'entraînement.

Appuyez sur la touche Start (démarrer) ou commencez à ramer pour commencer l'entraînement.

Chaque entraînement est divisé en segments d'une minute chacun. Un objectif en watts est programmé pour chaque segment. Remarque : un même objectif en watts peut être programmé pour des segments consécutifs.

À la fin du premier segment de l'entraînement, une suite de tonalités se fera entendre.

La zone de watts cible s'affichera au wattmètre de l'écran supérieur. L'écart séparant les barres qui clignotent représente l'objectif en watts du segment ; les barres demeurant fixes représentent les watts effectivement générés.



À mesure que vous vous entraînez, maintenez les watts générés dans la zone d'objectif en watts du segment en cours en adaptant vos coups de rame.

IMPORTANT : l'objectif en watts ne sert qu'à vous motiver. Veillez à ramer à un rythme qui vous semble confortable.

Si vous cessez de ramer pendant plusieurs secondes, une suite de tonalités retentira pour signaler l'entrée en pause d'entraînement.

Pour recommencer l'entraînement, appuyez sur la touche Start ou recommencez simplement à ramer. L'entraînement reprendra pour durer jusqu'à la fin du dernier segment de l'entraînement.

5. Suivez votre progression à l'écran.

Référez-vous à l'étape 4 page 14.

6. Lorsque vous cessez vos exercices, la console s'éteint automatiquement.

Référez-vous à l'étape 5 page 15.

INFORMATIONS DE LA CFC

Cet appareil a été mis à l'essai et évalué conformément aux limites des appareils numériques de la classe B, aux termes de la section 15 des règlements de la Commission Fédérale des Communications (CFC) des États-Unis. Ces limites sont établies de façon à assurer une protection raisonnable contre l'interférence nocive dans une installation domiciliaire. Cet appareil génère, utilise et peut diffuser l'énergie radiofréquence, et, s'il n'est pas installé ou utilisé conformément aux directives, peut interférer avec les communications radio. Cependant, il n'existe aucune garantie qu'il n'y aura pas d'interférence dans une installation donnée. Si cet appareil interfère avec la réception radio ou télé, ce qui peut être déterminé par la mise en fonction et hors fonction de l'appareil, essayez d'éliminer l'interférence par l'une ou plusieurs des mesures suivantes :

- Rediriger ou déplacer l'antenne réceptrice.
- Augmenter l'écart entre l'appareil et le récepteur.
- Connecter l'appareil sur un circuit d'alimentation autre que celui sur lequel est branché le récepteur.
- Consulter le marchand ou un technicien de radio/télé d'expérience pour obtenir de l'aide.

AVERTISSEMENT DE LA CFC : pour maintenir la conformité, n'utilisez que des câbles d'interfaçage blindés pour le raccord à un ordinateur ou des dispositifs périphériques. Les changements ou modifications non expressément approuvés par les autorités compétentes en matière de conformité peuvent annuler le droit de l'utilisateur à faire fonctionner cet appareil.

ENTRETIEN ET DÉPANNAGE

ENTRETIEN

L'entretien régulier est important pour obtenir un rendement optimal et réduire l'usure. Inspectez et serrez correctement toutes les pièces chaque fois que vous utilisez le rameur. Remplacez immédiatement toute pièce usée.

Pour nettoyer le rameur, utilisez un linge humide et un peu de détergent doux. **IMPORTANT : pour éviter d'endommager la console, gardez-la à l'écart de tout liquide et de l'ensoleillement direct.**

Pour obtenir les meilleurs résultats, nettoyez quotidiennement le rail, le curseur du siège et les rouleaux du curseur.

DÉPANNAGE DE LA CONSOLE

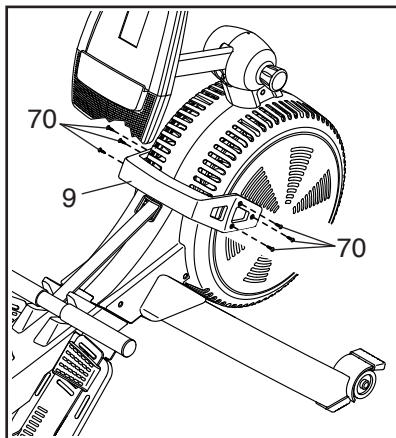
La plupart des problèmes de console sont dus à des piles faibles ; pour des directives sur le remplacement des piles, voir l'étape d'assemblage 8 de la page 9.

COMMENT RÉGLER LE CAPTEUR MAGNÉTIQUE

Si les données qu'affiche la console semblent inexactes, le capteur magnétique devrait être réglé.

Pour régler le capteur magnétique, vous devez retirer la poignée de résistance ainsi que les capots droit et gauche comme indiqué ci-dessous.

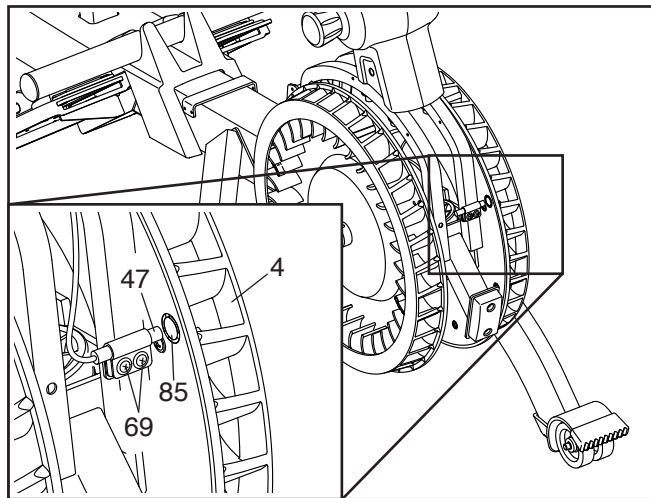
Retirez les six Vis M4 x 10mm (70) et ensuite la Poignée de la Résistance (9).



Référez-vous au **SCHÉMA DÉTAILLÉ** page 23.

Localisez les Capots Droit et Gauche (7, 8)
Retirez ensuite les quatre Vis M4 x 19mm (69) et les dix Vis M4 x 16mm (68) des Capots Droit et Gauche.
Puis, enlevez doucement les Capots Droit et Gauche.

Localisez le Capteur Magnétique (47). Tournez le Ventilateur Gauche (4) jusqu'à aligner l'Aimant (85) et le Capteur Magnétique. Desserrez légèrement les deux Vis M4 x 19mm (69) indiquées. Faites glisser le Capteur Magnétique de sorte à le rapprocher ou l'éloigner légèrement de l'Aimant et resserrez ensuite les Vis.



Tournez le Ventilateur Gauche (4) de sorte que l'Aimant (85) passe à répétition devant le Capteur Magnétique (47). Répétez ce processus jusqu'à ce que la console affiche des données exactes.

Une fois le capteur magnétique correctement réglé, réinstallez les pièces ayant été retirées.

CONSEILS POUR L'EXERCICE

⚠ AVERTISSEMENT : avant de commencer ce programme d'exercice ou tout autre programme, consultez votre médecin. Ceci est particulièrement important pour les personnes de plus de 35 ans ou les personnes ayant des problèmes de santé.

Ces conseils pour l'exercice vous aideront à planifier votre programme d'exercice. Pour plus de détails sur l'exercice, procurez-vous un livre réputé sur le sujet ou consultez votre médecin. Gardez en tête qu'une alimentation équilibrée et un repos adéquat sont essentiels pour de bons résultats.

INTENSITÉ DE L'EXERCICE

Que votre but soit de brûler de la graisse ou de fortifier votre système cardio-vasculaire, la clé pour obtenir des résultats est de s'entraîner à la bonne intensité. Vous pouvez utiliser votre rythme cardiaque comme repère pour trouver le niveau d'intensité adapté à vos objectifs. Le tableau ci-dessous indique les rythmes cardiaques recommandés pour brûler de la graisse et pour des exercices aérobics.

165	155	145	140	130	125	115	♥
145	138	130	125	118	110	103	♥
125	120	115	110	105	95	90	♥
<hr/>							
20	30	40	50	60	70	80	

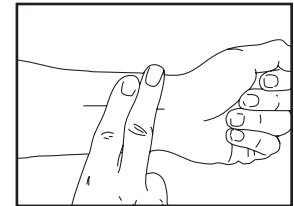
Pour trouver le niveau d'intensité correct, trouvez votre âge en bas du tableau (les âges sont arrondis à la dizaine). Les trois nombres listés au-dessus de votre âge définissent votre « zone d'entraînement ». Le nombre le plus bas est le rythme cardiaque pour brûler de la graisse, le nombre du milieu est le rythme cardiaque pour brûler un maximum de graisse, et le nombre le plus haut est le rythme cardiaque pour des exercices aérobics.

Brûler de la Graisse — Pour brûler efficacement de la graisse, vous devez vous entraîner à une intensité faible pendant une longue période de temps. Durant les premières minutes d'exercice, votre corps utilise des *calories de glucide* comme carburant. Votre corps ne commence à puiser dans ses *réserves de graisse* qu'après plusieurs minutes d'effort. Si votre but est de brûler de la graisse, réglez l'intensité de votre exercice jusqu'à ce que votre rythme cardiaque soit proche du nombre le plus bas de votre zone d'entraînement. Pour brûler un maximum de graisse, entraînez-vous avec votre rythme cardiaque proche du nombre du milieu de votre zone d'entraînement.

Exercices Aérobics — Si votre but est de renforcer votre système cardio-vasculaire, vous devez faire des exercices aérobics, ce qui veut dire de l'exercice qui requiert de grandes quantités d'oxygène pendant une période de temps prolongée. Pour des exercices aérobics, réglez votre intensité jusqu'à ce que votre rythme cardiaque soit proche du nombre le plus haut dans votre zone d'entraînement.

COMMENT MESURER VOTRE RYTHME CARDIAQUE

Pour mesurer votre rythme cardiaque, entraînez-vous pendant au moins quatre minutes. Ensuite, arrêtez-vous et placez deux doigts sur votre poignet, comme illustré. Comptez les battements de votre



cœur pendant six secondes puis multipliez le résultat par 10 pour trouver votre rythme cardiaque. Par exemple, si vous avez compté 14 battements pendant les six secondes, votre rythme cardiaque est de 140 battements par seconde.

CONSEILS POUR L'ENTRAÎNEMENT

Échauffement — Commencez avec 5 à 10 minutes d'échauffements et d'exercices légers. L'échauffement fait monter la température de votre corps, augmente les battements de votre cœur, et accélère votre circulation pour vous préparer à l'effort.

Exercices dans la Zone d'Entraînement — Entraînez-vous pendant 20 à 30 minutes avec votre rythme cardiaque dans votre zone d'entraînement. (Durant les premières semaines de votre programme d'exercice, ne maintenez pas votre rythme cardiaque dans votre zone d'entraînement pendant plus de 20 minutes.) Respirez profondément et de manière régulière quand vous vous entraînez; ne retenez jamais votre souffle.

Retour à la Normale — Finissez avec 5 à 10 minutes d'étirements. Les étirements rendent vos muscles plus flexibles et aident à prévenir les problèmes qui surviennent après l'entraînement.

FRÉQUENCE DE L'EXERCICE

Pour maintenir ou améliorer votre forme physique, effectuez trois entraînements par semaine, avec au moins un jour de repos entre chaque entraînement. Après quelques mois d'exercice régulier, vous pouvez effectuer jusqu'à cinq entraînements par semaine, si désiré. Gardez à l'esprit que la clé du succès est de faire de vos entraînements un élément agréable et régulier de votre vie de tous les jours.

SUGGESTION D'ÉTIREMENTS

La position correcte pour plusieurs étirements de base est illustrée à droite. Bougez doucement quand vous vous étirez—ne faites pas de rebonds.

1. Étirement vers les Orteils

Debout, les genoux légèrement pliés, penchez-vous vers l'avant au niveau des hanches. Laissez votre dos et vos épaules se détendre alors que vous allongez les mains vers vos orteils, aussi loin que possible. Tenez la position en comptant jusqu'à 15 puis détendez-vous. Répétez trois fois. Zones ciblées : cuisses, arrière des genoux, dos.

2. Étirement des Cuisses

Asseyez-vous sur le sol avec une jambe tendue. Ramenez la plante du pied opposé vers vous et placez-la contre l'intérieure de la cuisse de la jambe tendue. Essayez de toucher vos orteils autant que possible. Tenez la position en comptant jusqu'à 15 puis détendez-vous. Répétez trois fois pour chaque jambe. Zones ciblées : cuisses, bas du dos et aine.

3. Étirement des Mollets et Tendons d'Achille

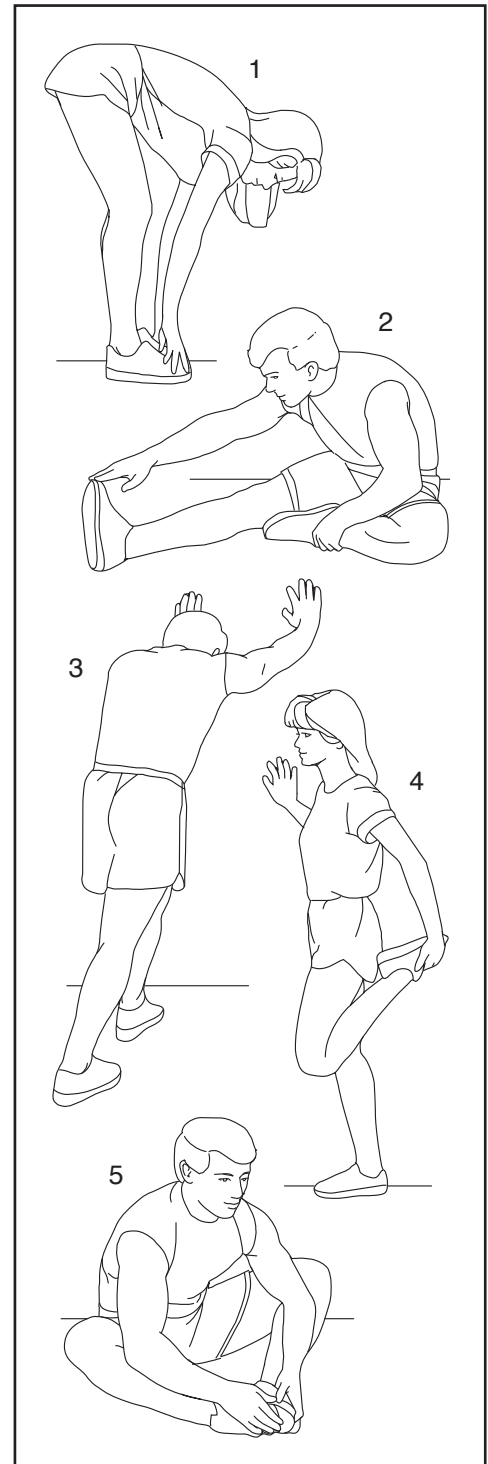
Une jambe devant l'autre, tendez les mains vers l'avant et placez-les contre un mur. Gardez la jambe arrière bien droite et le pied arrière à plat sur le sol. Pliez la jambe avant, penchez-vous vers l'avant et poussez les hanches vers le mur. Tenez la position en comptant jusqu'à 15 puis détendez-vous. Répétez trois fois pour chaque jambe. Pour un étirement supplémentaire des tendons d'Achille, pliez aussi la jambe arrière. Zones ciblées : mollets, tendons d'Achille et chevilles.

4. Étirement des Quadriceps

Avec une main contre un mur pour garder votre équilibre, attrapez un de vos pieds derrière vous avec l'autre main. Tirez votre pied aussi proche que possible de vos fessiers. Tenez la position en comptant jusqu'à 15 puis détendez-vous. Répétez trois fois pour chaque jambe. Zones ciblées : quadriceps et muscles des hanches.

5. Étirement de la Cuisse Intérieure

Asseyez-vous par terre, les pieds joints par la plante, les genoux vers l'extérieur. Tirez vos pieds vers l'aine, autant que possible. Tenez la position en comptant jusqu'à 15 puis détendez-vous. Répétez trois fois. Zones ciblées : quadriceps et muscles des hanches.



REMARQUES

LISTE DES PIÈCES

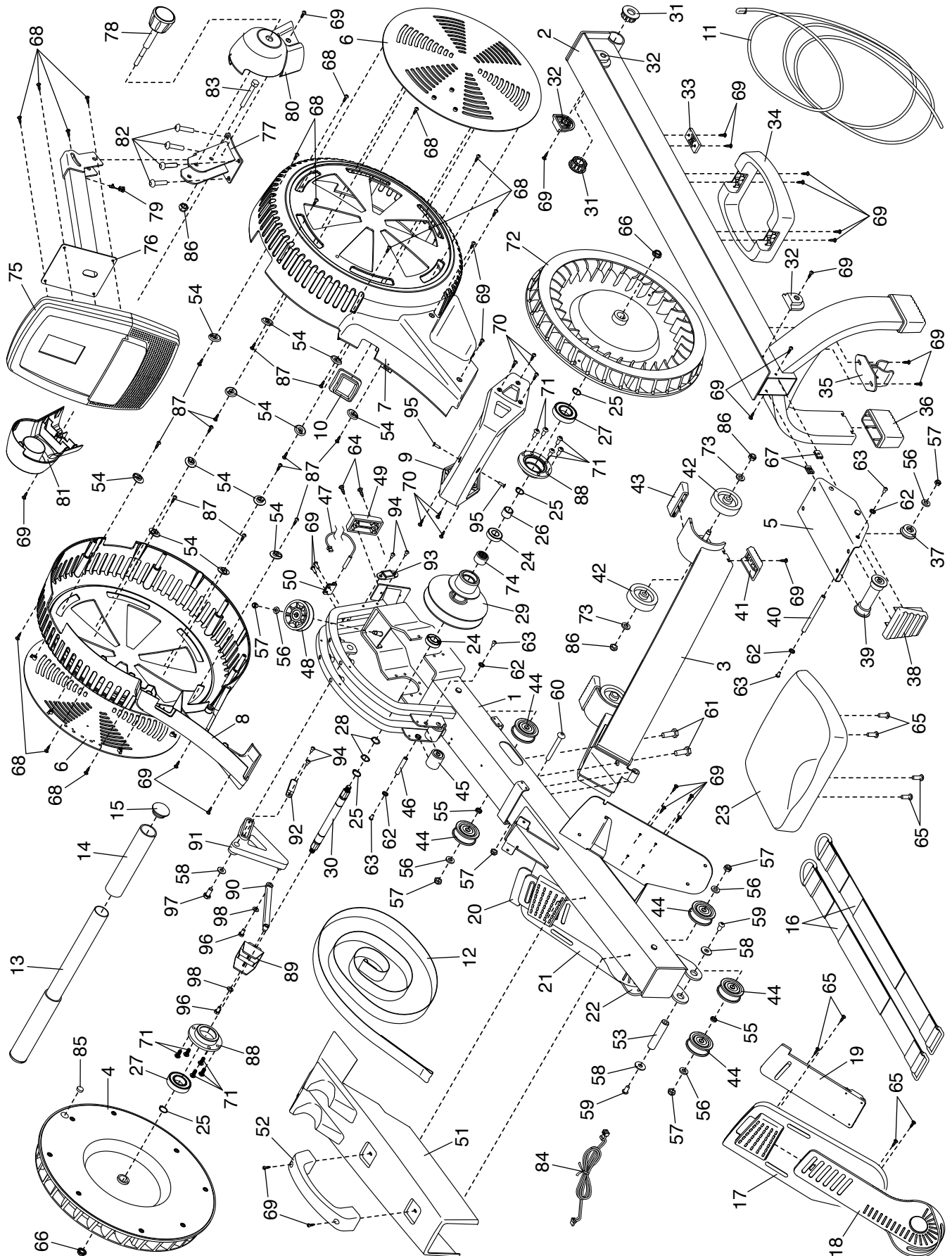
Modèle n° NTRW59146.0 R0916A

N°	Qté	Description	N°	Qté	Description
1	1	Cadre	51	1	Porte-Barre du Rameur
2	1	Rail	52	1	Poignée du Cadre
3	1	Stabilisateur	53	1	Axe de Pivot
4	1	Ventilateur Gauche	54	12	Support du Déflecteur
5	1	Curseur du Siège	55	2	Support de la Poulie
6	2	Déflecteur	56	6	Rondelle 6mm
7	1	Capot Droit	57	7	Écrou de Verrouillage M6
8	1	Capot Gauche	58	3	Rondelle M8
9	1	Poignée de la Résistance	59	2	Vis M8 x 12mm
10	1	Passe-Fil de la Sangle	60	1	Boulon M10 x 40mm
11	1	Cordon Élastique	61	2	Vis M10 x 20mm
12	1	Sangle	62	8	Rondelle 5mm
13	1	Barre du Rameur	63	8	Vis M5 x 10mm
14	2	Prise	64	2	Vis #8 x 3/4"
15	2	Embout de la Barre du Rameur	65	12	Vis M6 x 15mm
16	2	Sangle du Repose-Pied	66	2	Écrou à Colletterie M10
17	1	Repose-Pied Droit	67	2	Pince
18	1	Semelle de la Pédale Droite	68	14	Vis M4 x 16mm
19	1	Support du Repose-Pied Droit	69	34	Vis M4 x 19mm
20	1	Support du Repose-Pied Gauche	70	6	Vis M4 x 10mm
21	1	Repose-Pied Gauche	71	10	Vis M8 x 12mm
22	1	Semelle de la Pédale Gauche	72	1	Ventilateur Droit
23	1	Siège	73	4	Rondelle 8mm
24	2	Roulement A	74	1	Roulement Unilatéral
25	4	Bague à Ressort	75	1	Console
93	26	Bague	76	1	Bras
27	2	Roulement B	77	1	Montant
28	2	Rondelle Ondulée de 15mm	78	1	Bouton
29	1	Assemblage de la Poulie	79	1	Passe-Fil
30	1	Essieu	80	1	Boîtier Droit du Montant
31	2	Bague du Pivot	81	1	Boîtier Gauche du Montant
32	4	Butoir	82	4	Vis M8 x 35mm
33	1	Butée	83	1	Boulon Hexagonal M8 x 50mm
34	1	Poignée du Rail	84	1	Fil du Montant
35	1	Pince de Pliage	85	4	Aimant
36	2	Pied du Rail	86	5	Écrou de Verrouillage M8
37	2	Petit Rouleau du Curseur	87	12	Vis à Tête Plate M4 x 10mm
38	1	Embout du Rail	88	2	Support du Roulement
39	2	Grand Rouleau du Curseur	89	1	Support de la Poignée
40	2	Essieu du Curseur	90	1	Bras Articulé
41	2	Pied du Stabilisateur	91	1	Support de l'Aimant
42	4	Roue	92	1	Aimant de Résistance
43	2	Pied de Rangement	93	1	Aimant du Cadre
44	5	Poulie du Rail	94	4	Vis de l'Aimant
45	2	Rouleau de la Sangle	95	2	Vis du Support de la Poignée
46	2	Essieu de la Sangle	96	2	Vis Hexagonale M6 x 12mm
47	1	Capteur Magnétique/Fil	97	1	Vis Hexagonale M8 x 12mm
48	1	Poulie du Cadre	98	2	Rondelle M6
49	1	Pied du Cadre	*	–	Manuel de l'Utilisateur
50	1	Bride	*	–	Outil d'Assemblage

Remarque : les caractéristiques sont indiquées sous réserve de modifications sans préavis. Pour commander des pièces de rechange, référez-vous à la couverture arrière du manuel. *Ces pièces ne sont pas illustrées.

SCHÉMA DÉTAILLÉ

Modèle n° NTRW59146.0 R0916A



POUR COMMANDER DES PIÈCES DE RECHANGE

Pour commander des pièces de rechange, voir la page de couverture de ce manuel. Pour que nous puissions mieux vous assister, merci de préparer les informations suivantes avant de nous appeler :

- le numéro du modèle et le numéro de série de l'appareil (voir la page de couverture de ce manuel)
- le nom de l'appareil (voir la page de couverture de ce manuel)
- le numéro de la pièce et la description de la/des pièce(s) de remplacement (voir la LISTE DES PIÈCES et le SCHÉMA DÉTAILLÉ vers la fin de ce manuel)

GARANTIE LIMITÉE

ICON of Canada, Inc. (ICON) garantit que cet équipement est exempt de tout vice de matériau et de fabrication dans les conditions normales d'utilisation et d'entretien. La garantie du cadre et du moteur d'entraînement est valable à vie pour l'acquéreur d'origine (acquéreur). Les pièces sont garanties pendant cinq (5) ans à compter de la date d'achat. La main d'œuvre est garantie pendant un (1) année à compter de la date d'achat.

Cette garantie s'applique uniquement à l'acquéreur d'origine (acquéreur). L'obligation d'ICON, en vertu des clauses de la présente garantie, est limitée, à sa discrétion, au remplacement ou à la réparation de l'équipement dans l'un de ses centres de réparation agréés. Toutes les réparations, pour lesquelles sont présentées des réclamations au titre de la garantie, doivent préalablement être autorisées par ICON. Si l'appareil est envoyé à un centre de réparation, les frais de transport aller-retour seront à la charge du client. Si des pièces de rechange sont expédiées durant la période de garantie du produit, le client sera facturé un montant minimum de frais de manutention. Pour les réparations à domicile, le client sera facturé des frais minimums de déplacement. La présente garantie ne couvre pas les dommages subis durant le transport de l'appareil. La présente garantie sera automatiquement annulée si l'appareil est utilisé comme un modèle exposé dans un magasin, si les instructions du présent manuel ne sont pas respectées, si l'appareil est malmené, mal utilisé ou utilisé anormalement, ou si l'appareil est utilisé à des fins commerciales ou de location. ICON n'autorise aucune autre garantie que celle expressément énoncée ci-dessus.

ICON n'est pas responsable et ne peut être tenu responsable des dommages indirects, particuliers ou consécutifs survenant ou en relation avec l'utilisation ou le fonctionnement de l'équipement ; ou des dommages résultant de pertes économiques, de pertes de propriétés, de pertes de revenus ou de profits, de perte de jouissance ou d'utilisation ou de coûts de retrait, d'installation ; ou de tout autre dommage indirect de quelque nature que ce soit. Certains provinces n'autorisent pas l'exclusion ou la limitation des dommages accessoires ou indirects. Par conséquent, les limitations mentionnées ci-dessus peuvent ne pas vous concerner.

La garantie fournie à la présente remplace toute autre garantie, et toute garantie implicite de commercialité ou de qualité pour un usage particulier est limitée dans sa portée et sa durée aux conditions énoncées dans le présent document. Certains provinces n'autorisent pas de limitations sur la durée d'une garantie implicite. Par conséquent, les limitations mentionnées ci-dessus peuvent ne pas vous concerner.

La présente garantie vous accorde des droits spécifiques reconnus par la loi. Vous pouvez également avoir d'autres droits qui varient d'une province à l'autre.

ICON of Canada, Inc., 900 de l'Industrie, St. Jérôme, QC J7Y 4B8