

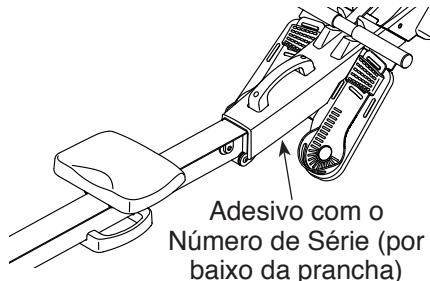
# NordicTrack® RW 2000

nordictrack.com

Modelo No. NTRW59146.0

Nº de Série \_\_\_\_\_

Escreva o número de série no espaço acima para referência.



## ATIVE SUA GARANTIA

Para registrar seu produto e ativar sua garantia ainda hoje, mande um email a [suportetecnico@iconfitness.com](mailto:suportetecnico@iconfitness.com).

## ATENDIMENTO AO CLIENTE

Em caso de dúvidas, peças em falta ou peças danificadas, contate o Atendimento ao Cliente (consulte os dados abaixo) ou a loja em que adquiriu este produto.

011 3628-8881

Seg.–Sex., 09:00–17:00 BRT

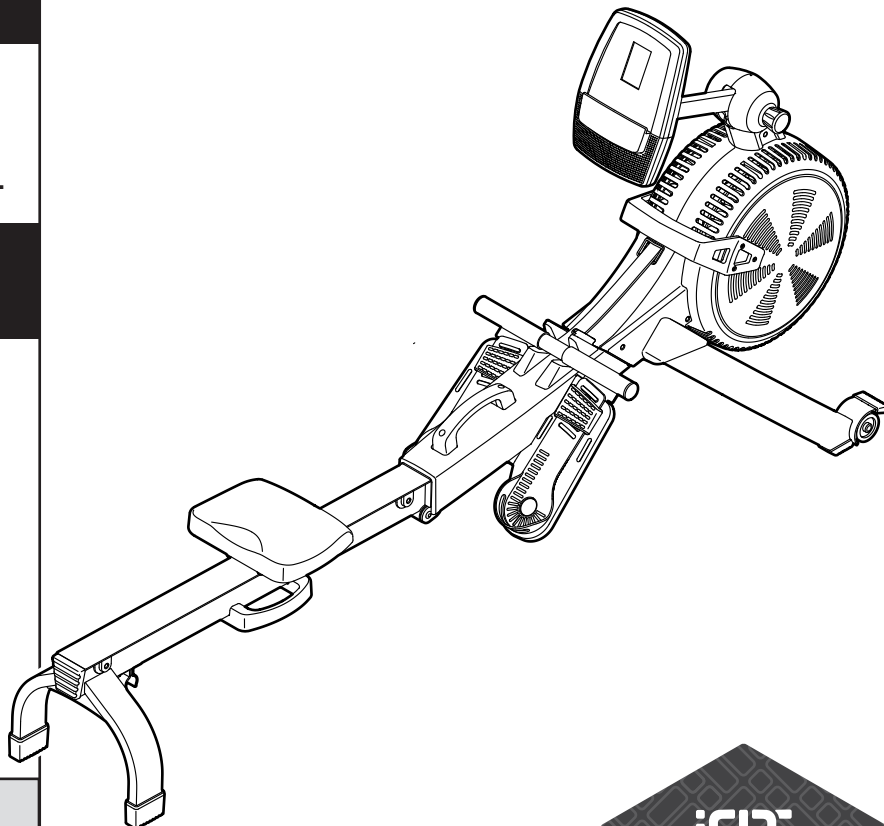
Endereço eletrônico:

[suportetecnico@iconfitness.com](mailto:suportetecnico@iconfitness.com)

## ⚠️ ATENÇÃO

Leia todas as precauções e instruções deste manual antes de utilizar o equipamento. Guarde este manual para referência futura.

## MANUAL DO USUÁRIO



# ÍNDICE


LOCALIZAÇÃO DOS ADESIVOS DE ADVERTÊNCIA .....	2
PRECAUÇÕES IMPORTANTES .....	3
ANTES DE COMEÇAR .....	4
MONTAGEM .....	5
COMO UTILIZAR O APARELHO DE REMO .....	9
MANUTENÇÃO E RESOLUÇÃO DE PROBLEMAS .....	16
ORIENTAÇÕES PARA EXERCÍCIOS .....	17
LISTA DE PEÇAS .....	18
DIAGRAMA EXPLODIDO .....	19
GARANTIA LIMITADA .....	Contracapa

## LOCALIZAÇÃO DOS ADESIVOS DE ADVERTÊNCIA

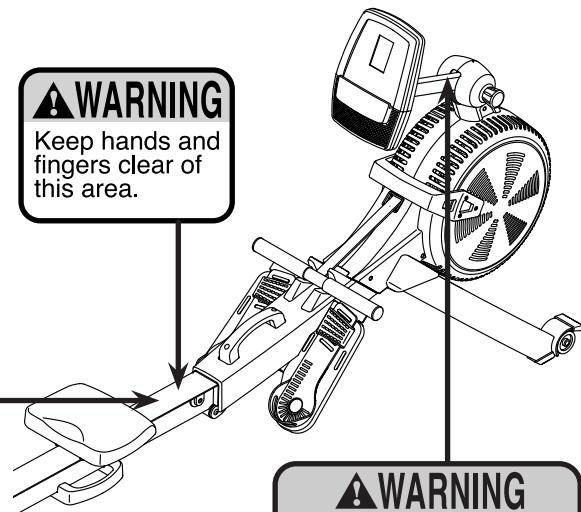
Os adesivos de aviso aqui mostrados foram aplicados nos locais indicados. **Se um adesivo estiver faltando ou estiver ilegível, veja a capa deste manual e peça um adesivo de substituição gratuito. Aplique o adesivo na localização apresentada.** Nota: O adesivo pode não estar representado em seu tamanho real.

**⚠ WARNING**

- Misuse of this machine may result in serious injury.
- Read user's manual prior to use and follow all warnings and instructions.
- Do not allow children on or around machine.
- User weight must not exceed 250 pounds.
- This product should always be used on a level surface.
- This product is not intended for therapeutic use.
- Replace label if damaged, illegible, or removed.



**⚠ WARNING**  
Keep hands and fingers clear of this area.



**⚠ WARNING**  
Keep hands and fingers clear of this area.

# PRECAUÇÕES IMPORTANTES

**⚠ AVISO:** Para reduzir o risco de lesões graves, leia todas as precauções e instruções importantes deste manual e todos os avisos de seu aparelho de remo antes de utilizá-lo. A ICON não assume qualquer responsabilidade por lesões pessoais ou danos materiais decorrentes do uso deste produto.

1. É de responsabilidade do proprietário garantir que todos os usuários do aparelho de remo estejam devidamente informados acerca de todas as precauções.
2. Consulte seu médico antes de iniciar qualquer programa de exercício. Isto se aplica principalmente a pessoas com mais de 35 anos ou com problemas de saúde preexistentes.
3. O aparelho de remo não é destinado a uso por pessoas com capacidade física, sensorial ou mental reduzida ou falta de experiência e conhecimento, a menos que tenham recebido supervisão ou instrução com relação ao uso do aparelho de remo por alguém responsável por sua segurança.
4. Utilize o aparelho de remo apenas conforme descrito neste manual.
5. O aparelho de remo destina-se apenas a utilização caseira. Não utilize o aparelho de remo em ambientes comerciais, institucionais ou de aluguel.
6. Mantenha o aparelho de remo dentro de casa e afastado da umidade e poeira. Não coloque o aparelho de remo em uma garagem ou em um pátio coberto, nem perto de água.
7. Coloque o aparelho de remo em uma superfície plana, com um tapete por baixo para proteger o chão ou o carpete. Certifique-se de que há pelo menos 0,6 m de espaço livre em volta do aparelho de remo.
8. Inspecione e aperte adequadamente todas as peças sempre que o aparelho de remo for usado. Substitua imediatamente quaisquer peças gastas.
9. Mantenha sempre as crianças de idade inferior a 13 anos e os animais afastados do aparelho de remo.
10. Use roupas adequadas quando se exercitar; não use roupas folgadas que possam ficar presas no aparelho de remo. Utilize sempre calçados esportivos para proteger os pés.
11. O aparelho de remo não deve ser utilizado por pessoas de peso superior a 113 kg.
12. Mantenha sempre as costas retas enquanto utiliza o aparelho de remo; não curve as costas.
13. Não solte a barra de remada enquanto o cabo estiver estendido.
14. O excesso de exercício pode provocar lesões graves ou a morte. Se sentir fraqueza, falta de ar ou dores ao fazer exercícios, pare imediatamente e deixe o corpo esfriar.

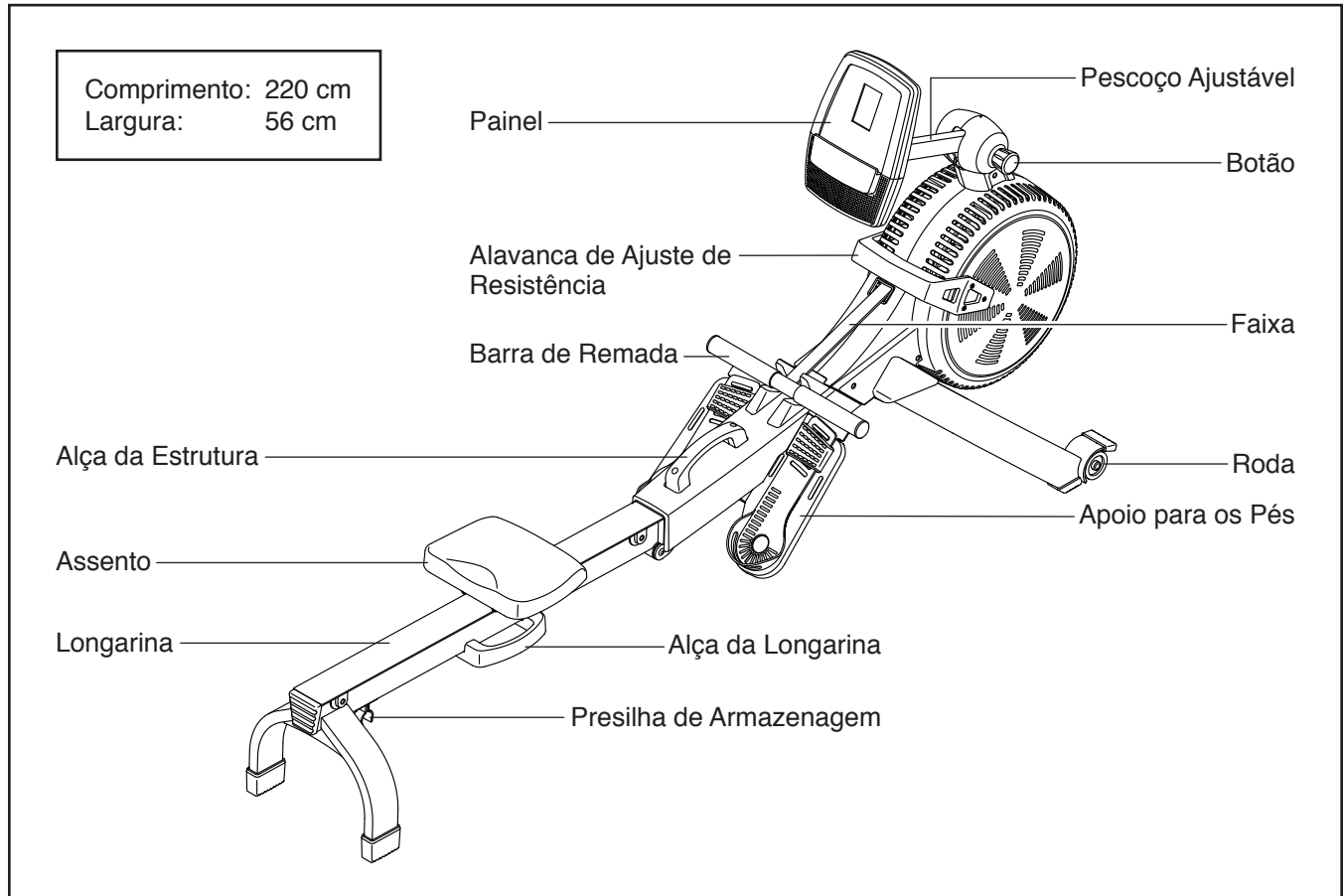
# ANTES DE COMEÇAR

Obrigado por escolher o novo aparelho de remo NORDICTRACK® RW200. O remo é um exercício eficaz para melhorar a condição cardiovascular, desenvolver a resistência e tonificar o corpo. O aparelho de remo RW200 foi concebido para lhe permitir desfrutar deste exercício eficaz no conforto e privacidade de sua casa.

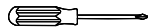

**Para seu benefício, leia atentamente este manual antes de usar o aparelho de remo.** Se tiver dúvidas

após a leitura do manual, consulte a folha de rosto do mesmo. Para nos ajudar a prestar-lhe assistência, tenha em mãos o número do modelo e o número de série do produto antes de entrar em contato conosco. O número do modelo e a localização do adesivo com o número de série estão indicados na folha de rosto deste manual.

Antes de prosseguir com a leitura, familiarize-se com as peças mencionadas no desenho abaixo.



# MONTAGEM

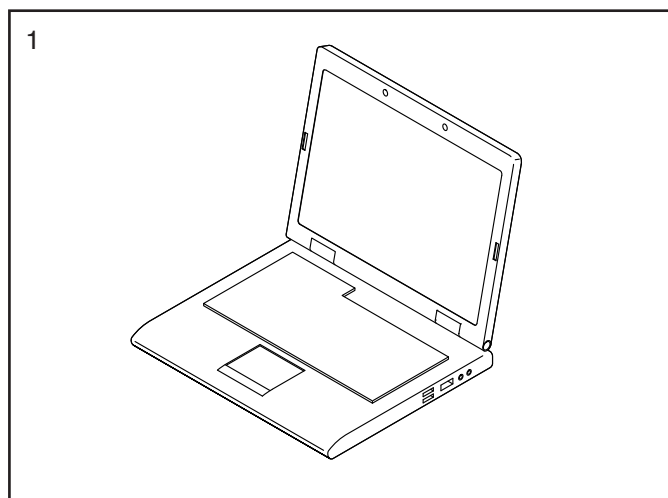
- Para a montagem são necessárias duas pessoas.
- Ponha todas as peças em uma área livre e retire os materiais de embalagem. Não elimine os materiais de embalagem até concluir a montagem.
- A montagem requer as seguintes ferramentas:
  - uma chave Phillips 
  - uma chave inglesa 

Para evitar danos às peças, não utilize ferramentas elétricas.

1. **Para registrar o seu produto, mande um email a [suportetecnico@iconfitness.com](mailto:suportetecnico@iconfitness.com). Assim você:**

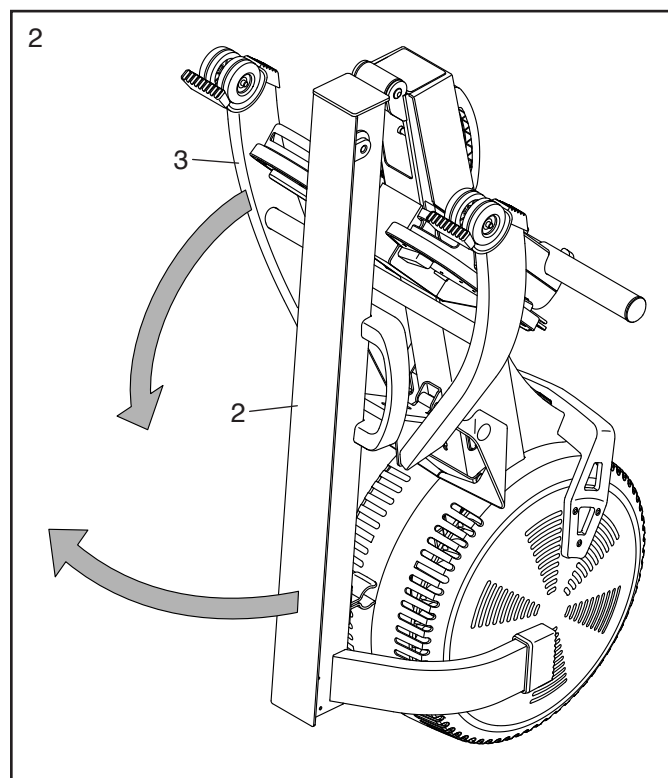
- ativa a garantia
- poupa tempo se precisar chamar o Atendimento ao Cliente
- permite-nos notificá-lo(a) sobre atualizações e ofertas

Nota: Se não tiver acesso à internet, fale com o Atendimento ao Cliente (consulte a capa frontal deste manual) e registre o produto.



2. Se houver tubos de transporte (não mostrados) conectados ao aparelho de remo, remova e descarte os tubos de transporte e as ferragens que os prendem.

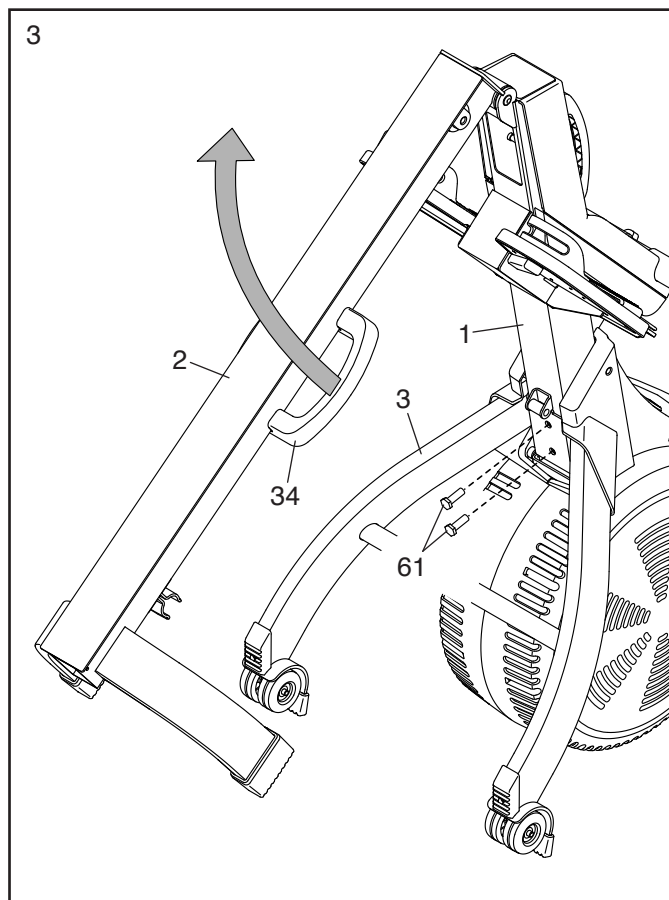
Com a ajuda de outra pessoa, puxe a Longarina (2) para fora e gire o Estabilizador (3) para baixo.



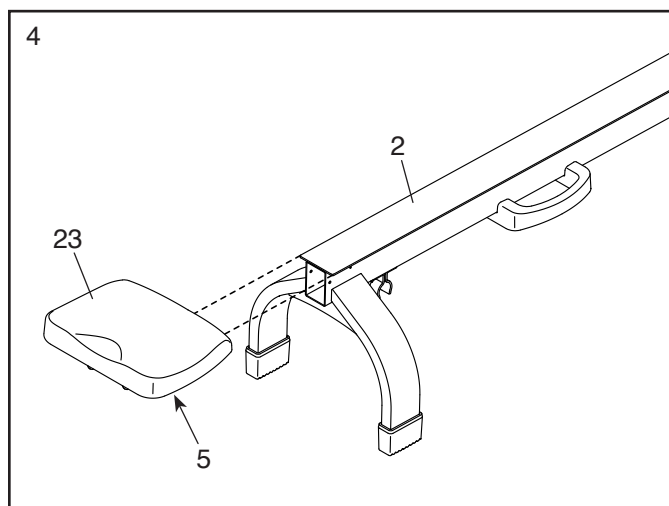
**3. Peça a outra pessoa que segure na Longarina (2) durante este passo.**

Fixe o Estabilizador (3) à Estrutura (1) com dois Parafusos M10 x 20mm (61).

Em seguida, segure a Alça da Longarina (34), puxe a Longarina (2) para fora e descanse a Longarina sobre o piso.



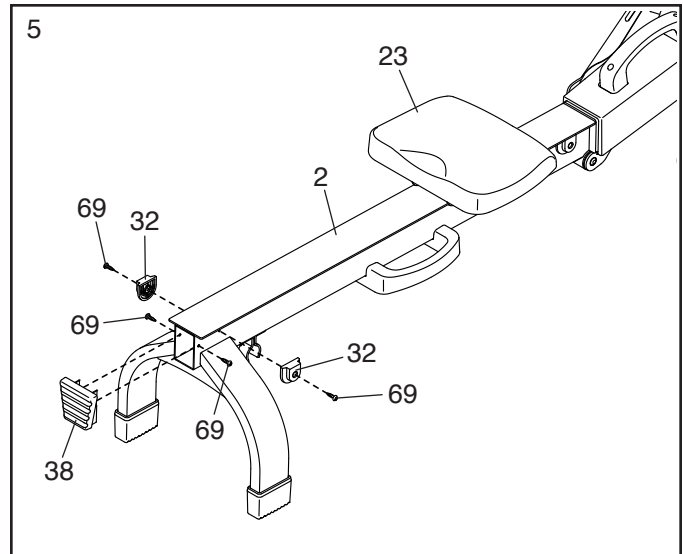
**4. Posicione o Assento (23) conforme mostrado e deslize o Carro do Assento (5) sobre a Longarina (2).**



5. Deslize o Assento (23) a frente da Longarina (2).

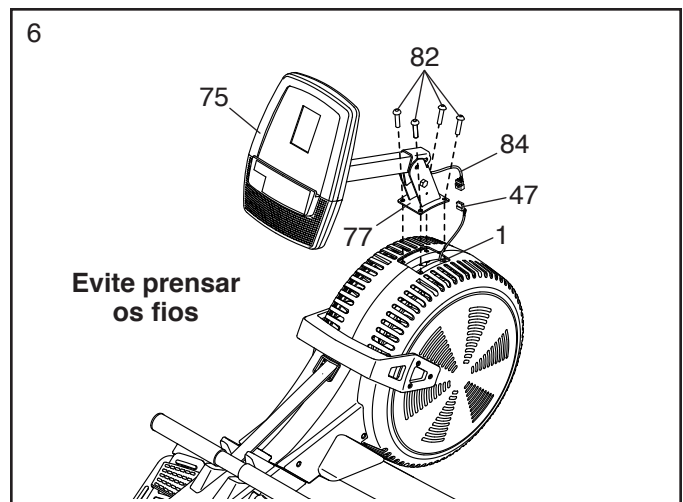
Depois, fixe um Batente (32) em cada lado da Longarina (2) com um Parafuso M4 x 19mm (69).

Em seguida, fixe a Tampa da Longarina (38) à Longarina (2) com dois Parafusos M4 x 19mm (69).



6. Enquanto outra pessoa segura o Painel (75) e a Barra Vertical (77) perto da Estrutura (1), ligue o Fio da Barra Vertical (84) ao Fio do Interruptor de Lâminas (47). Introduza a o excesso de fio na Estrutura.

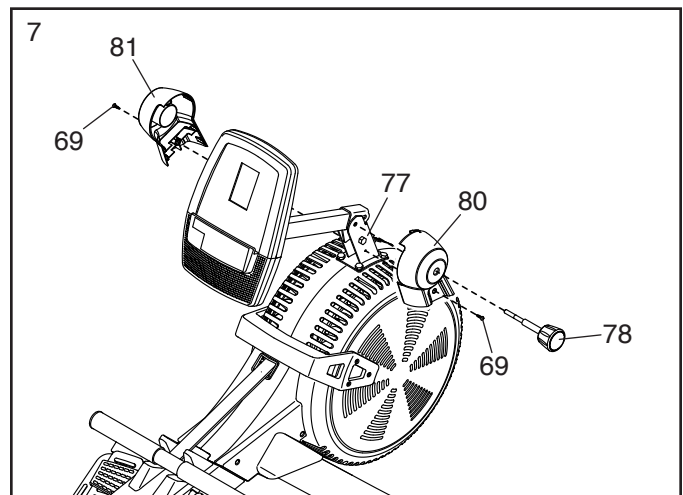
**Dica: Evite prensar os fios.** Fixe a Barra Vertical (77) à Estrutura (1) com quatro Parafusos M8 x 35mm (82); **insira todos os Parafusos e depois aperte-os.**



7. Identifique as Coberturas Direita e Esquerda da Barra Vertical (80, 81) e posicione-as conforme mostrado.

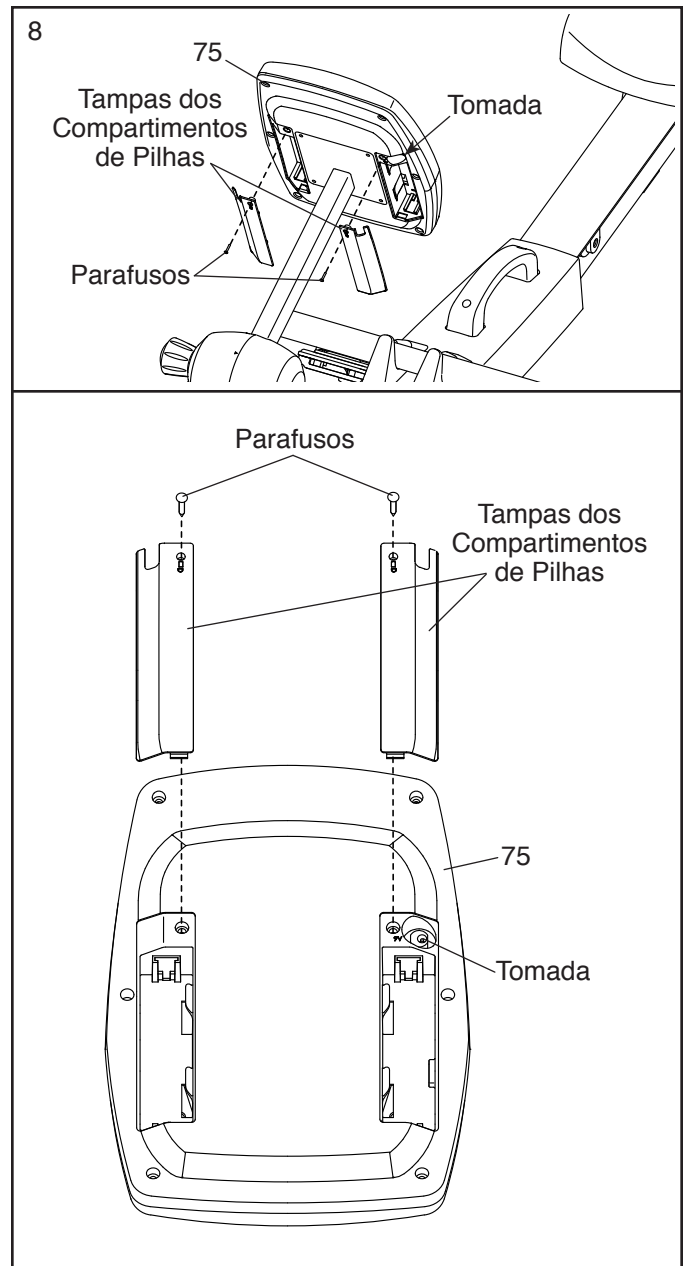
Pressione as Coberturas Direita e Esquerda da Barra Vertical (80, 81), unindo-as ao redor da Barra Vertical (77) e fixe-as à Barra Vertical com dois Parafusos M4 x 19mm (69).

Em seguida, insira o Botão (78) na Cobertura Direita da Barra Vertical (80) e aperte-o contra a Barra Vertical (77).



8. O Painel (75) pode usar quatro pilhas tipo "D" (não incluídas); são recomendadas pilhas alcalinas. Não misture pilhas velhas e novas ou pilhas alcalinas e baterias recarregáveis. **IMPORTANTE: Se o Painel tiver sido exposto a temperaturas frias, deixe-o aquecer até a temperatura ambiente antes de inserir as pilhas. De outra forma, você poderá danificar as telas do painel ou outros componentes eletrônicos.** Remova os parafusos e as tampas dos compartimentos de pilhas, insira as pilhas nos compartimentos e então recoloque as tampas dos compartimentos. **Certifique-se de posicionar as pilhas conforme mostrado pelos diagramas dentro dos compartimentos de pilhas.**

**Para adquirir um adaptador de energia opcional, ligue para o número de telefone indicado na capa deste manual. Para evitar danificar o Painel (75), utilize apenas um adaptador de energia regulado fornecido pelo fabricante.** Conecte um lado do adaptador de energia na tomada do painel; conecte o outro lado em uma tomada instalada de acordo com todas as normas e padrões.



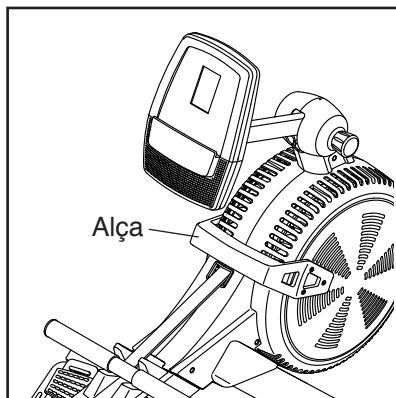
9. **Certifique-se de que todas as peças estejam devidamente apertadas antes de utilizar o aparelho de remo.** Podem estar incluídas peças adicionais. Coloque um tapete por baixo do aparelho de remo para proteger o chão.

# COMO UTILIZAR O APARELHO DE REMO

## COMO AJUSTAR A RESISTÊNCIA

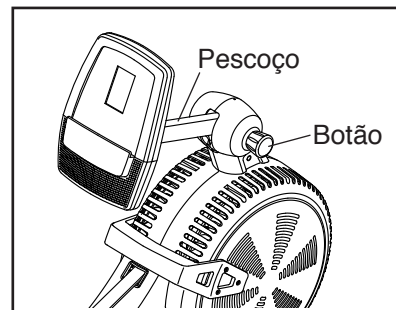
Para variar a intensidade de seu exercício, você pode ajustar a resistência que você sente ao puxar a barra de remada.

**Para aumentar a resistência,** mova a alavanca de ajuste de resistência em direção à frente do aparelho de remo; **para diminuir a resistência,** mova a alavanca de ajuste de resistência em direção à traseira do aparelho.



## COMO AJUSTAR O ÂNGULO DE VISÃO DO PAINEL

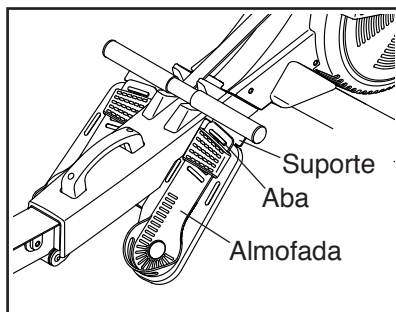
Para ajustar o painel no ângulo de visão desejado, solte o botão na barra vertical, mova o pescoço até o ângulo desejado e aperte o botão; **não segure ou puxe pelo painel.**



## COMO AJUSTAR AS ALMOFADAS PARA OS PÉS

Primeiro, sente-se no assento e coloque os pés nas almofadas para os pés.

Depois, pressione o suporte do descanso para os pés, deslize a almofada para a posição desejada e então solte o suporte do descanso de forma que a lingueta se encaixe em uma das ranhuras na almofada. Em seguida, aperte a faixa sobre o pé.

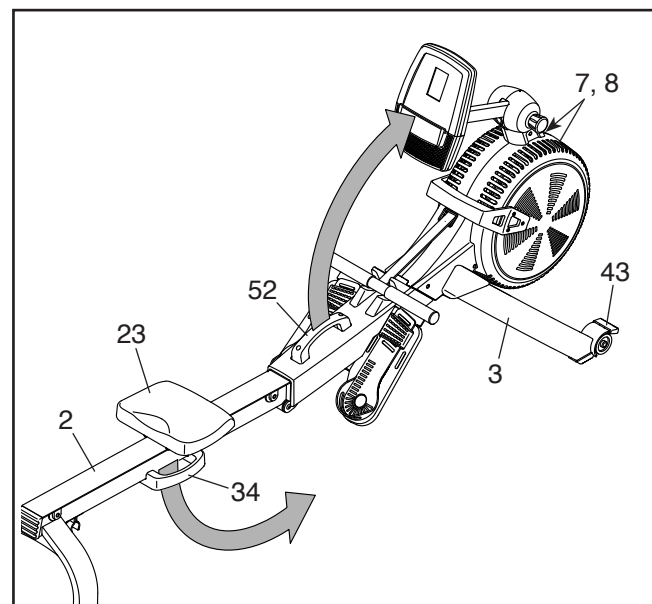


**Ajuste a outra almofada da mesma forma. Certifique-se de ajustar ambas as almofadas para os pés na mesma posição.**

## COMO DOBRAR E ARMAZENAR O APARELHO DE REMO

O aparelho de remo pode ser armazenado em posição dobrada para poupar espaço. Armazene o aparelho de remo em um local onde não possa ser derrubado por crianças. Remova as pilhas do painel quando for armazenar o aparelho de remo por períodos longos.

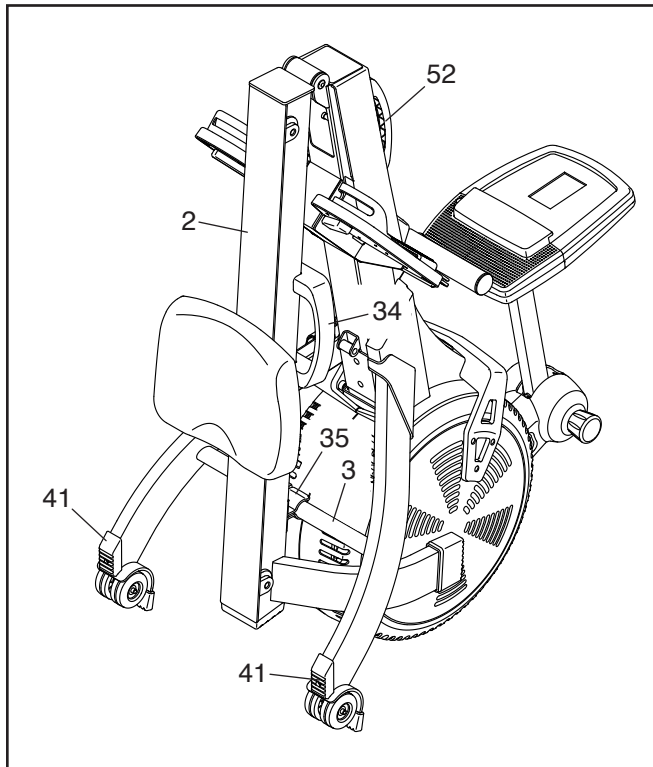
Para armazenar o aparelho de remo, primeiro deslize o Assento (23) até a traseira da Longarina (2).



Depois, segure e suspenda a Alça da Estrutura (52) e a Alça da Longarina (34) e incline o aparelho de remo para frente contra as Proteções (7, 8) e o Pé de Armazenagem (43).

Em seguida, puxe a Alça da Longarina (34) para dentro até que a Presilha de Armazenagem (35) engate na barra do Estabilizador (3).

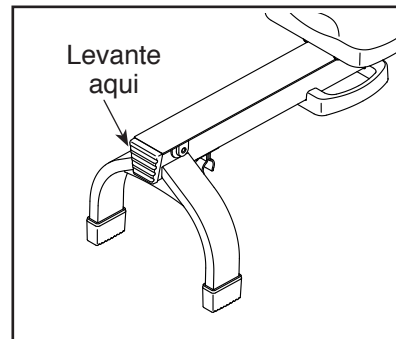
Para estender o aparelho de remo, primeiro coloque seu pé sobre um Pé Estabilizador (41) e puxe a Alça da Longarina (34) para fora para desengatar a Presilha de Armazenagem (35).



Em seguida, segure a Alça da Longarina (34) e a Alça da Estrutura (52), puxe a Alça da Longarina para fora e baixe a Longarina (2) em direção ao chão.

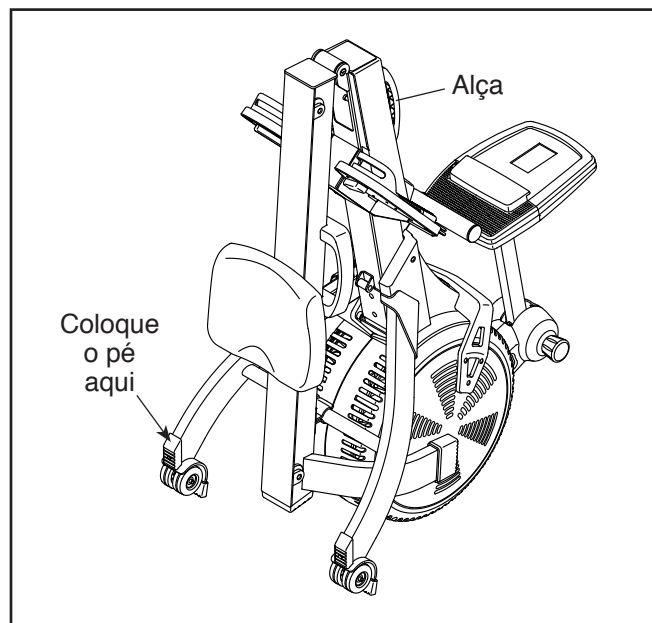
## COMO MOVER O APARELHO DE REMO NA POSIÇÃO ESTENDIDA

Fique de pé atrás do aparelho de remo e erga a longarina até que o aparelho de remo role sobre as rodas. Em seguida, mova cuidadosamente o aparelho de remo até o local desejado e baixe a longarina até o chão. **Não segure ou puxe pelo console ao mover o aparelho de remo.**



## COMO MOVER O APARELHO DE REMO NA POSIÇÃO DOBRADA

Consulte COMO DOBRAR E ARMAZENAR O APARELHO DE REMO na página 9 e dobre o aparelho de remo. Em seguida, segure na alça da estrutura, coloque seu pé sobre um pé estabilizador e incline o aparelho de remo até que ele role sobre as rodas. Mova cuidadosamente o aparelho de remo até o local desejado e então incline-o na posição de armazenagem. **Não segure ou puxe pelo console ao mover o aparelho de remo.**



## COMO REMAR NO APARELHO DE REMO

Sente no assento, coloque os pés nos descansos e ajuste as faixas sobre os pés. Em seguida, segure na barra de remada com as palmas das mãos viradas para baixo.

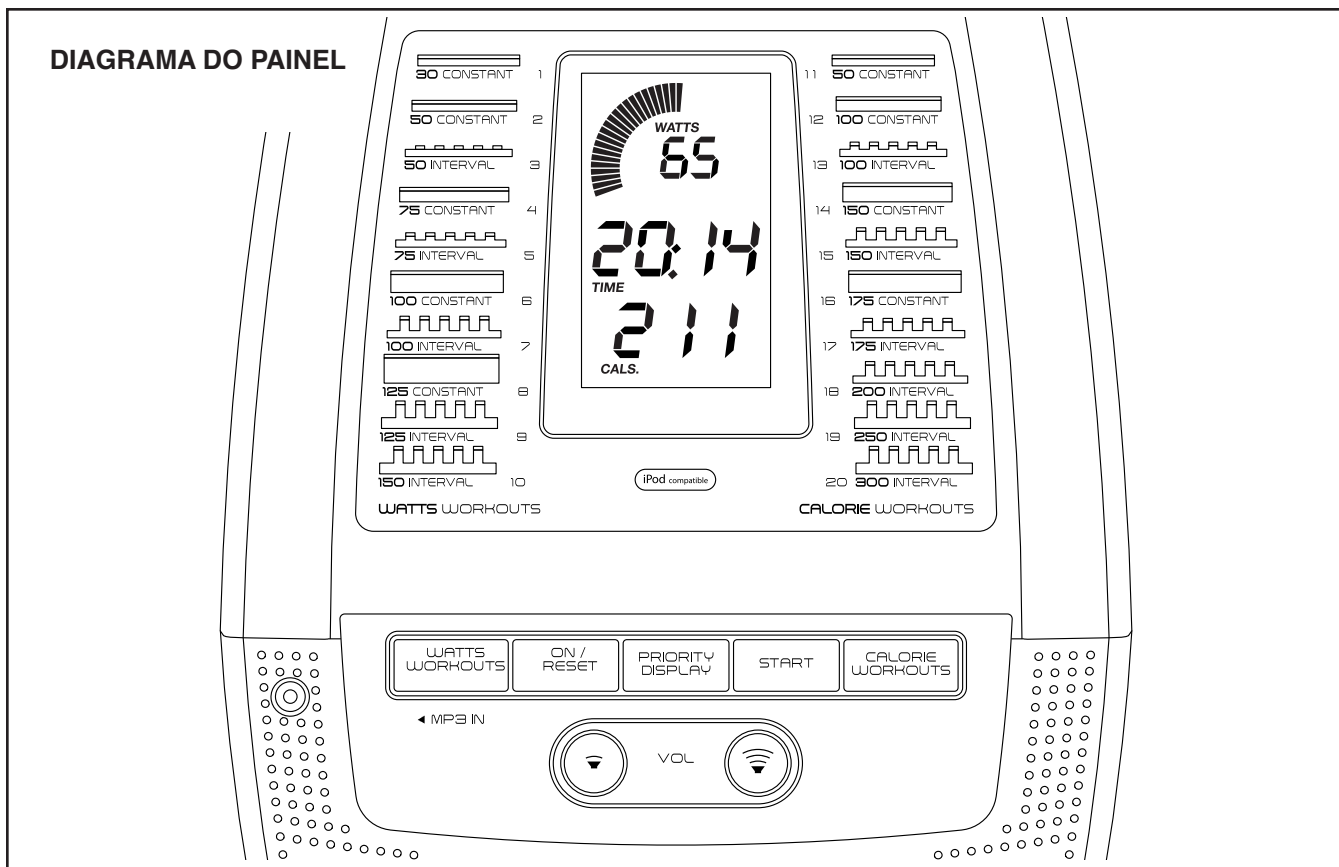
A forma correta de remar consiste em três fases:

- 1. A primeira fase é a CAPTURA.** Faça deslizar o assento para a frente até ter os joelhos quase encostados no peito. Puxe a barra de remada até ficar com as mãos diretamente acima dos pés.
- 2. A segunda fase é a TRAÇÃO.** Empurre para trás com as pernas. Incline-se para trás levemente

nos quadris (não na cintura), mantendo as costas retas. Conforme você estica as pernas, puxe a barra de remada em direção ao peito. Mantenha os cotovelos para fora.

- 3. A terceira fase é a fase FINAL.** As pernas devem estar quase retas. Continue a puxar a barra de remada até ter as mãos niveladas com o peito.

Após a fase final, estique os braços para frente e puxe o assento para frente com as pernas. Repita esta sequência, realizando todas as fases com movimentos suaves e fluidos. Lembre-se de respirar normalmente enquanto rema; não prenda a respiração.



### CARACTERÍSTICAS DO PAINEL

O painel avançado oferece uma gama de funcionalidades concebidas para tornar suas sessões de exercício mais eficazes e divertidas.

Ao usar o modo manual, o painel apresenta continuamente informações sobre o exercício.

O painel também oferece uma seleção de sessões de exercício predefinidas. Cada sessão de exercício predefinida oferece a você uma meta de potência à medida em que o orienta através de um exercício eficaz.

Você pode até ligar seu dispositivo de som pessoal ao sistema de som do painel e ouvir as músicas ou os audiobooks de sua preferência durante o exercício.

**Para utilizar o modo manual**, consulte a página 13.  
**Para utilizar o sistema de som**, consulte a página 14.  
**Para utilizar uma sessão de exercício predefinida**, consulte a página 15.

Nota: Antes de usar o painel, certifique-se de que as pilhas estejam instaladas (veja a montagem no passo 8 na página 8). Se houver uma película de plástico sobre a tela, retire-a.

## COMO UTILIZAR O MODO MANUAL

### 1. Ligue o painel.

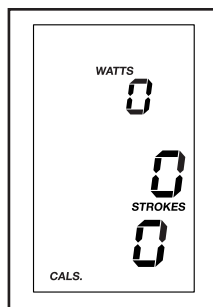
Para ligar o painel, pressione o botão On/Reset (ligar/redefinir) no painel ou simplesmente comece a remar.

As telas acenderão e o painel ficará pronto para ser utilizado.

### 2. Selecione o modo manual.

Quando você liga o painel, é automaticamente selecionado o modo manual.

Se você selecionou uma sessão de exercício predefinida, volte a selecionar o modo manual pressionando repetidamente o botão Watts Workouts (sessões de exercício com meta de potência) ou Calorie Workouts (sessões de exercício com meta de calorias) até que apareçam zeros na tela.



### 3. Ajuste a resistência até o nível desejado.

Veja COMO AJUSTAR A RESISTÊNCIA na página 9 e ajuste a resistência do aparelho de remo no nível desejado.

### 4. Acompanhe seu progresso com as telas.

À medida que você se exercita, os seguintes modos de tela apresentam um feedback contínuo de seu exercício:

**Calories (calorias)** – Este modo apresenta o número aproximado de calorias queimadas durante seu exercício.

**Distance (distância)** – Este modo apresenta a distância, em metros, que você remou durante seu exercício.

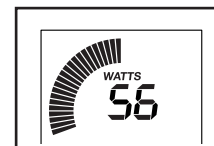
**Strokes (remadas)** – Este modo apresenta o número aproximado de remadas que você fez durante seu exercício.

**SPM (remadas por minuto)** – Este modo mostra o número de remadas que você está fazendo por minuto.

**Time (tempo)** – Este modo apresenta o tempo decorrido. Durante uma sessão de exercício predefinida, este modo apresentará o tempo restante da sessão, em vez do tempo decorrido.

**Watts** – Este modo apresenta sua potência ou produção de energia em watts.

**Medidor de watts** – Este modo traz uma representação visual de sua potência em watts. Conforme você aumenta ou diminui sua potência, as barras aparecem ou desaparecem no medidor de watts.

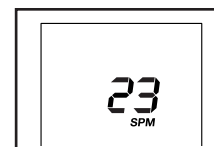


Nota: Durante uma sessão de exercício predefinida, este modo mostra uma zona de watts como meta de cada segmento da sessão.

**Scan** – Este modo apresenta os watts, remadas por minuto, tempo, distância e modos de remada por alguns segundos cada em um ciclo repetitivo.

Os modos aparecerão nas seguintes telas:

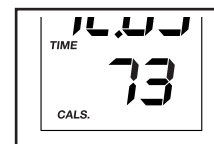
**Tela superior** – Esta tela apresenta o modo de watts e o modo de remadas por minuto.



**Tela central** – Esta tela apresenta o modo de tempo, de distância e de remadas.



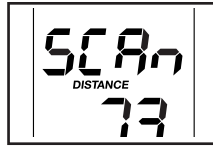
**Tela inferior** – Esta tela mostra o modo de calorias.



O modo scan será selecionado automaticamente quando você ligar o painel.

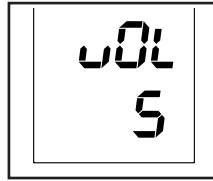
Para visualizar o modo de watts, remadas por minuto, tempo, distância ou remadas em exibição contínua, pressione o botão Priority Display (exibição prioritária) repetidamente até que o modo desejado seja mostrado na tela.

Para retornar ao modo scan, pressione o botão Priority Display repetidamente até que a palavra SCAN apareça na tela central.



Para zerar as telas, pressione o botão On/Reset.

Altere o nível de volume do painel pressionando os botões de aumentar ou diminuir Vol (volume).



**5. Quando terminar o exercício, o painel desligar-se-á automaticamente.**

Se a barra de remada não se mover por alguns segundos, o painel entrará em pausa.

O painel tem um recurso de desligamento automático. Se a barra de remada não se mover e os botões do painel não forem pressionados por alguns minutos, a energia será desligada automaticamente para economizar bateria.

## COMO UTILIZAR O SISTEMA DE SOM

Para reproduzir música ou audiobooks através do sistema de som do painel durante o exercício, ligue um cabo de áudio com dois plugues de 3,5 mm (não incluído) à tomada do painel e a uma tomada de seu leitor de áudio pessoal; **certifique-se de que o cabo de áudio esteja bem conectado. Nota: Para adquirir um cabo de áudio, dirija-se a uma loja de eletrônica local.**

Em seguida, pressione o botão de reprodução em seu leitor de áudio pessoal. Ajuste o nível do volume com os botões de aumentar e diminuir Vol (volume) no painel ou no controle de volume em seu leitor de áudio pessoal.

## COMO USAR UMA SESSÃO DE EXERCÍCIO PREDEFINIDA

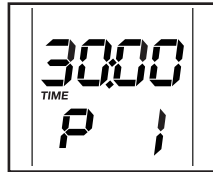
### 1. Ligue o painel.

Para ligar o painel, pressione o botão On/Reset (ligar/redefinir) no painel ou simplesmente comece a remar.

As telas acenderão e o painel ficará pronto para ser utilizado.

### 2. Selecione um exercício predefinido.

Para selecionar uma sessão de exercício predefinida, pressione repetidamente o botão Watts Workouts (sessões de exercício com meta de potência) ou Calorie Workouts (sessões de exercício com meta de calorias) até que surja na tela inferior o número da sessão de exercício desejada.



A duração da sessão aparecerá na tela central.

Nota: Os perfis das sessões de exercício predefinidas estão impressos no painel.

### 3. Ajuste a resistência até o nível mais alto.

Veja COMO AJUSTAR A RESISTÊNCIA na página 9 e ajuste a resistência até o nível mais alto, movendo a alavanca de ajuste de resistência para a frente do aparelho de remo.

**IMPORTANTE: Se você não ajustar a resistência até o nível mais alto, o feedback de watts e calorias não será tão preciso.**

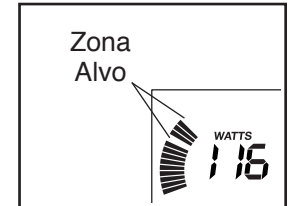
### 4. Inicie a sessão de exercício.

Pressione o botão Start (iniciar) ou comece a remar para iniciar a sessão de exercício.

Cada sessão de exercício está dividida em segmentos de um minuto. Para cada segmento está programada uma meta de potência. Nota: pode estar programada a mesma meta de potência para segmentos consecutivos.

No final de cada segmento da sessão de exercício, será emitida uma série de sons.

A zona alvo de watts será mostrada no medidor de watts na tela superior. O espaço entre as barras piscando representa a meta de watts do segmento; as barras acesas representam sua potência real.



À medida que você se exercita, mantenha sua potência dentro da zona alvo de watts do segmento atual ajustando suas remadas.

**IMPORTANTE: A meta de watts destina-se apenas a proporcionar motivação. Reme apenas de forma confortável para você.**

Se você parar de remar por alguns segundos, será emitida uma série de tons e o exercício entrará em pausa.

Para retomar a sessão de exercício, pressione o botão Start ou simplesmente volte a remar. O exercício continuará até terminar o último segmento da sessão.

### 5. Acompanhe seu progresso com as telas.

Consulte o passo 4 na página 13.

### 6. Quando terminar o exercício, o painel desligar-se-á automaticamente.

Consulte o passo 5 na página 14.

# MANUTENÇÃO E RESOLUÇÃO DE PROBLEMAS

## MANUTENÇÃO

A manutenção regular é importante para o desempenho ideal e para reduzir o desgaste. Inspeção e aperte adequadamente todas as peças sempre que o aparelho de remo for usado. Substitua imediatamente quaisquer peças gastas.

Para limpar o aparelho de remo, utilize um pano umedecido e uma pequena quantidade de detergente suave. **IMPORTANTE: Para evitar danificar o painel, mantenha-o afastado de líquidos e não o exponha à luz solar direta.**

Para melhores resultados, limpe a longarina, o carro do assento e os roletes do carro diariamente.

## RESOLUÇÃO DE PROBLEMAS COM O PAINEL

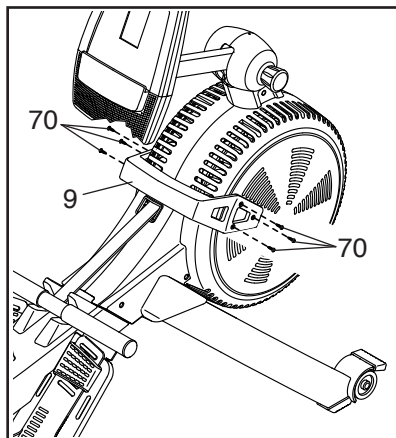
A maioria dos problemas com o painel são resultado de pilhas descarregadas; para instruções sobre substituição, consulte o passo 8 na página 8.

## COMO AJUSTAR O INTERRUPTOR DE LÂMINAS

Se o painel não apresentar informações corretas, o interruptor de lâminas deve ser ajustado.

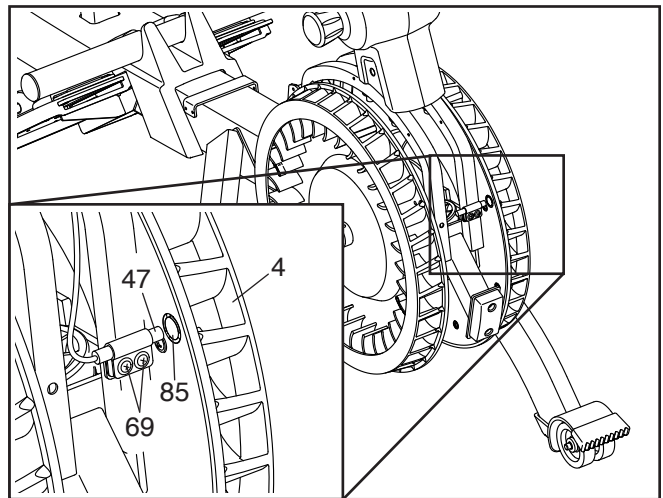
Para ajustar o interruptor de lâminas, você deve remover a alavanca de ajuste de resistência e as proteções direita e esquerda, conforme descrito abaixo.

Primeiro remova os seis Parafusos M4 x 10mm (70) e então remova cuidadosamente a Alavanca de Ajuste de Resistência (9).



Consulte o **DESENHO EXPLODIDO** na página 19. Localize as Proteções Direita e Esquerda (7, 8). Retire os quatro Parafusos M4 x 19mm (69) e os dez Parafusos M4 x 16mm (68) das Proteções Direita e Esquerda. Depois, remova cuidadosamente as Proteções Direita e Esquerda.

Em seguida, localize o Interruptor de Lâminas (47). Gire o Rotor Esquerdo (4) até que um Ímã (85) fique alinhado com o Interruptor de Lâminas. Solte um pouco os dois Parafusos M4 x 19mm (69) indicados, aproxime ou afaste ligeiramente o Interruptor de Lâminas do Ímã e volte a apertar os Parafusos.



Gire o Rotor Esquerdo (4) de modo que o Ímã (85) passe pelo Interruptor de Lâminas (47) repetidamente. Repita estes procedimentos até o painel apresentar as informações corretas.

Quando o interruptor de lâminas estiver corretamente ajustado, recoloque as peças removidas.

# ORIENTAÇÕES PARA EXERCÍCIOS

**AVISO:** Antes de iniciar este ou qualquer programa de exercício, consulte o seu médico. Isto se aplica principalmente a pessoas com mais de 35 anos ou com problemas de saúde preexistentes.

Estas orientações irão ajudá-lo a planejar o programa de exercícios. Para obter informações detalhadas sobre os exercícios, adquira um livro de renome ou consulte seu médico. Lembre-se de que boa nutrição e descanso adequados são essenciais para obter bons resultados.

## INTENSIDADE DO EXERCÍCIO

Seja o seu objetivo queimar gorduras ou fortalecer o sistema cardiovascular, a intensidade adequada dos exercícios é a chave para obter resultados. Você pode utilizar a frequência cardíaca como guia para encontrar o nível de intensidade adequado. A tabela abaixo apresenta a frequência cardíaca recomendada para queimar gorduras e para o exercício aeróbico.

165	155	145	140	130	125	115	♥
145	138	130	125	118	110	103	♥
125	120	115	110	105	95	90	♥
20	30	40	50	60	70	80	

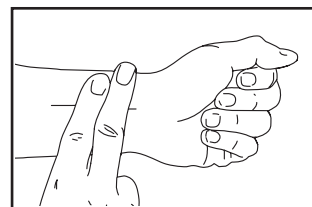
Para encontrar o nível de intensidade adequado, encontre a sua idade na parte de baixo da tabela (as idades estão arredondadas para os dez anos mais próximos). Os três números indicados acima da idade definem a “zona de exercício”. O número mais baixo representa a frequência cardíaca para queimar gorduras, o número do meio representa a frequência cardíaca para queimar gorduras ao máximo e o número mais elevado representa a frequência cardíaca para o exercício aeróbico.

**Queimar Gorduras** – Para queimar gorduras de maneira eficaz, você deve se exercitar com um nível de intensidade baixo durante algum tempo. Durante os primeiros minutos de exercício o corpo utiliza carboidratos como fonte de energia. Só depois dos primeiros minutos de exercício é que o corpo começa a utilizar as calorias de gordura armazenada como energia. Se o objetivo for queimar gordura, ajuste a intensidade do exercício até a frequência cardíaca estar próxima do número mais baixo da sua zona de exercício. Para queimar gorduras ao máximo, faça o exercício com a frequência cardíaca perto do número do meio na zona de exercício.

**Exercício Aeróbico** – Se o objetivo for fortalecer o sistema cardiovascular, você deverá fazer exercícios aeróbicos, ou seja, atividades que requeiram uma grande quantidade de oxigênio durante períodos prolongados de tempo. Para exercícios aeróbicos, ajuste a intensidade do exercício até a frequência cardíaca estar próxima do número mais alto da sua zona de exercício.

## COMO MEDIR SUA FREQUÊNCIA CARDÍACA

Para medir sua frequência cardíaca, exercite-se por pelo menos quatro minutos. Então pare de se exercitar e coloque dois dedos sobre o pulso, conforme mostrado. Faça uma contagem de batidas do coração de seis segundos e multiplique o resultado por 10 para encontrar sua frequência cardíaca. Por exemplo, se sua contagem de batidas em seis segundos for 14, sua frequência cardíaca é de 140 batidas por minuto.



## ORIENTAÇÕES PARA EXERCÍCIOS

**Aquecimento** – Comece com 5 a 10 minutos de exercícios leves e de alongamento. O aquecimento aumenta a temperatura corporal, o ritmo cardíaco e a circulação, preparando-o para o exercício.

**Exercício da Zona de Treinamento** – Faça 20 a 30 minutos de exercício com a frequência cardíaca dentro da sua zona de exercício. (Durante as primeiras semanas do programa de exercício, não mantenha a frequência cardíaca dentro da zona de exercício durante mais de 20 minutos.) Respire normal e profundamente durante o exercício; nunca prenda a respiração.

**Resfriamento do Corpo** – Termine com 5 a 10 minutos de alongamentos. Os alongamentos aumentam a flexibilidade dos músculos e ajudam-no a evitar os problemas pós-exercício.

## FREQUÊNCIA DE EXERCÍCIO

Para manter ou melhorar a sua condição, faça três exercícios por semana, com um intervalo mínimo de um dia entre exercícios. Após alguns meses de exercícios regulares, você pode chegar aos cinco exercícios por semana, se assim desejar. Lembre-se de que a chave para atingir o sucesso é fazer do exercício uma parte regular e agradável do cotidiano.

# LISTA DE PEÇAS

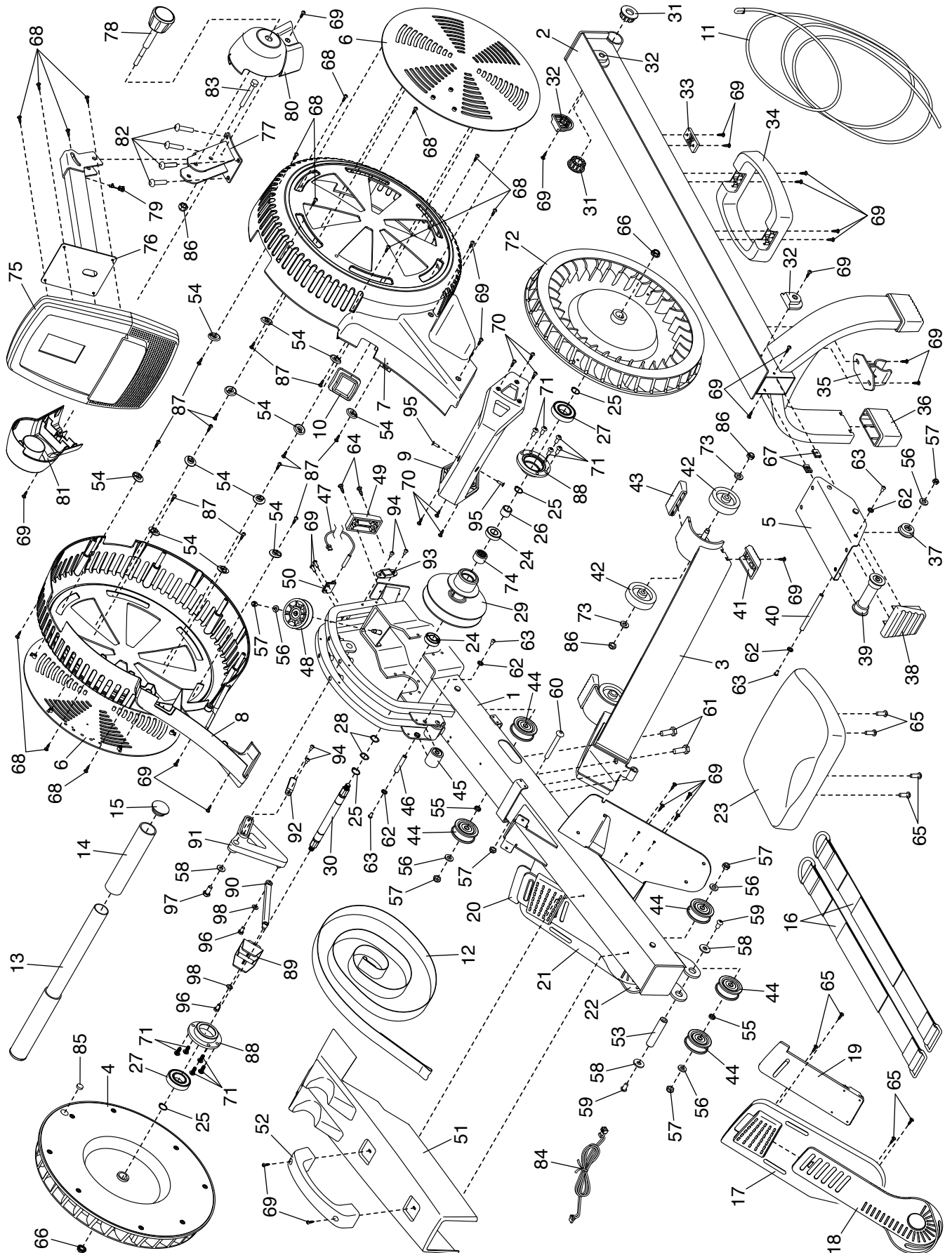
Modelo Nº NTRW59146.0 R1117A

Nº	Qde.	Descrição	Nº	Qde.	Descrição
1	1	Estrutura	52	1	Alça da Estrutura
2	1	Longarina	53	1	Eixo Pivotante
3	1	Estabilizador	54	12	Suporte do Defletor
4	1	Rotor Esquerdo	55	2	Suporte da Roldana
5	1	Carro do Assento	56	6	Arruela 6mm
6	2	Defletor	57	7	Porca de Travamento M6
7	1	Proteção Direita	58	3	Arruela M8
8	1	Proteção Esquerda	59	2	Parafuso M8 x 12mm
9	1	Alavanca de Ajuste de Resistência	60	1	Parafuso M10 x 40mm
10	1	Passa-Fios da Faixa	61	2	Parafuso M10 x 20mm
11	1	Cabo Elástico	62	8	Arruela 5mm
12	1	Faixa	63	8	Parafuso M5 x 10mm
13	1	Barra de Remada	64	2	Parafuso #8 x 3/4"
14	2	Punho	65	12	Parafuso M6 x 15mm
15	2	Tampa da Barra de Remada	66	2	Porca Flangeada M10
16	2	Faixa do Apoio para os Pés	67	2	Clipe
17	1	Apoio para o Pé Direito	68	14	Parafuso M4 x 16mm
18	1	Almofada do Pé Direito	69	34	Parafuso M4 x 19mm
19	1	Suporte do Apoio para o Pé Direito	70	6	Parafuso M4 x 10mm
20	1	Suporte do Apoio para o Pé Esquerdo	71	10	Parafuso M8 x 12mm
21	1	Apoio para o Pé Esquerdo	72	1	Rotor Direito
22	1	Almofada do Pé Esquerdo	73	4	Arruela 8mm
23	1	Assento	74	1	Rolamento Unidirecional
24	2	Rolamento A	75	1	Painel
25	4	Anel de Retenção	76	1	Pescoço
26	1	Bucha	77	1	Barra Vertical
27	2	Rolamento B	78	1	Botão
28	2	Arruela Ondulada 15mm	79	1	Passa-Fios
29	1	Conjunto de Polia	80	1	Cobertura Direita da Barra Vertical
30	1	Eixo	81	1	Cobertura Esquerda da Barra Vertical
31	2	Bucha Rotativa	82	4	Parafuso M8 x 35mm
32	4	Batente	83	1	Parafuso Sextavado M8 x 50mm
33	1	Amortecedor	84	1	Fio da Barra Vertical
34	1	Alça da Longarina	85	4	Ímã
35	1	Presilha de Armazenagem	86	5	Porca de Travamento M8
36	2	Pé da Longarina	87	12	Parafuso de Cabeça Chata M4 x 10mm
37	2	Roleta Menor do Carro	88	2	Suporte do Rolamento
38	1	Tampa da Longarina	89	1	Suporte da Barra de Apoio
39	2	Roleta Maior do Carro	90	1	Braço de Ligação
40	2	Eixo do Carro	91	1	Suporte do Ímã
41	2	Pé Estabilizador	92	1	Ímã de Resistência
42	4	Roda	93	1	Ímã da Estrutura
43	2	Pé de Armazenagem	94	4	Parafuso do Ímã
44	5	Polia da Longarina	95	2	Parafuso do Suporte da Barra de Apoio
45	2	Roleta da Faixa	96	2	Parafuso Sextavado M6 x 12mm
46	2	Eixo da Faixa	97	1	Parafuso Sextavado M8 x 12mm
47	1	Interruptor de Lâminas/Fio do Interruptor de Lâminas	98	2	Arruela M6
48	1	Polia da Estrutura	*	–	Manual do Usuário
49	1	Pé da Estrutura	*	–	Ferramenta de Montagem
50	1	Presilha			
51	1	Apoio da Barra de Remada			

Nota: As especificações estão sujeitas a alteração sem aviso prévio. Consulte a contracapa deste manual para informações sobre encomendas de peças de reposição. \*Estas peças não se encontram ilustradas.

# DIAGRAMA EXPLODIDO

Modelo N° NTRW59146.0 R1117A



# GARANTIA LIMITADA

## Condições Gerais da Garantia

O atendimento em garantia será realizado somente mediante a apresentação da Nota/Cupom Fiscal Original de Venda e nos limites fixados por este termo. Todos os componentes dos equipamentos estão cobertos pela Garantia Icon contra defeitos de fabricação pelo período de 1 (um) ano contado a partir da data de emissão da Nota/Cupom Fiscal de Venda, excetuando-se os componentes de desgaste descritos no item C deste termo, no caso de uso residencial. Componentes que se desgastam naturalmente com o uso regular do equipamento, tais como escovas do motor, correias, lonas, cintas de freio, correntes e cabos de aço, têm garantia legal contra defeito de fabricação por um período de 90 (noventa) dias, contados a partir da data de emissão da Nota/Cupom Fiscal de Venda. Após este período e até completar 1 (um) ano, são de responsabilidade da ICON as despesas relativas aos serviços (peças e mão de obra) que envolvam os componentes acima citados, somente nos casos em que a Assistência Técnica Autorizada ICON constatar defeito de fabricação. A Garantia ICON será prestada pela Rede de Assistência Técnica Autorizada ICON. No caso de equipamentos que apresentem problemas de funcionamento, o cliente ICON deverá entrar em contato com telefone e/ou email descritos no item 1. mais abaixo, para orientações. A garantia não abrangerá os serviços de instalação, limpeza e lubrificação do produto, bem como os danos que este venha a sofrer em decorrência de mau uso, oxidação oriunda de agentes externos, intempéries, negligência, modificações, uso de acessórios impróprios, mau dimensionamento para a aplicação a que se destina, quedas, perfurações, utilização e instalação em desacordo com o manual do usuário, ligações elétricas em tensões impróprias ou em redes elétricas sujeitas a flutuações excessivas ou sobrecargas. Nenhum revendedor está autorizado a receber produto de cliente para encaminhá-lo à Assistência Técnica Autorizada ICON, ou desta retirá-lo para devolução ao mesmo e a fornecer informações em nome da ICON sobre o andamento do serviço. A ICON ou a Assistência Técnica Autorizada ICON não se responsabilizarão por eventuais danos ou demora em decorrência dessa não observância. A ICON manterá disponíveis as peças de reposição enquanto não cessar a fabricação ou importação do produto. Caso cessada a produção ou importação do produto, a ICON manterá a oferta de reposição da sua linha de produtos por um período de tempo, nas formas da lei. As condições estabelecidas neste Termo estão asseguradas ao primeiro comprador usuário deste produto, pelo período de 1 (um) ano (já incluso o período de garantia legal – primeiros 90 dias), contado a partir da data de emissão da Nota/Cupom Fiscal de venda, em caso de uso exclusivamente residencial.

## Extinção da Garantia

Esta Garantia será considerada sem efeito quando: Do decurso de prazo de sua validade. O produto for entregue para o conserto a pessoas não autorizadas pela ICON, forem verificados sinais de violação de suas características originais ou montagem fora do padrão de fábrica. O produto for utilizado em academias, condomínios, clínicas, clubes, saunas, submerso em água ou qualquer modo de uso que a este se assemelhe que não para o fim residencial. Se o produto for usado como um modelo de exposição em lojas, se todas as instruções contidas no manual não forem seguidas, se o produto for usado indevidamente de forma anormal, ou se usado para fins comerciais ou de aluguel. Esta garantia não se estende a danos durante o transporte do produto.

## Observações

São de responsabilidade do cliente as despesas decorrentes do atendimento de chamadas julgadas improcedentes. Nenhum revendedor ou Assistência Técnica Autorizada tem autorização para alterar este Termo ou assumir compromissos em nome da ICON. A ICON não se responsabiliza por eventuais acidentes e suas consequências, decorrentes da violação das características originais ou montagem fora do padrão de fábrica de seus produtos. É muito importante que você leia o manual do usuário antes de operar o produto. Lembre-se de realizar manutenção periódica como especificado neste manual, para assegurar condições de operação e uma satisfação garantida. A ICON não é responsável ou está sujeita direta ou indiretamente, especialmente por danos causados pela performance do produto, como danos financeiros, danos à propriedade e outros.

**EM Gestão de Negócios Ltda**  
**CNPJ: 07859600 / 0001-59**  
**Contato: 011 3628-8881**  
**suportetecnico@iconfitness.com**

**Correspondências para:**  
**Rua Dr Wladimir dos Santos Mello, 83**  
**Brooklin Paulista – SP**  
**CEP 04623-130**