

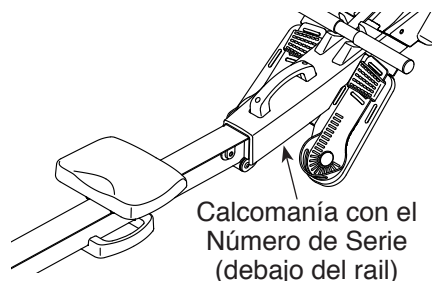
NordicTrack® RW 2000

Nº de Modelo NTRW59146

Nº de Versión 0

Nº de Serie _____

Escriba el número de serie en el espacio de arriba para referencia.



MANUAL DEL USUARIO

¿PREGUNTAS?

Para Servicio Técnico:

Tel. 01-800-681-9542

servicio@iconfitness.com

Tecnoservicio

Calle #4 No. 36

Col. San Pedro de los Pinos

Del. Álvaro Obregón

Ciudad de México C.P. 01180

Importador:

Importaciones Factum

S.A. de C.V.

Prolongación Vasco de Quiroga

4800, Torre 2, Piso 3, Col. Santa Fe

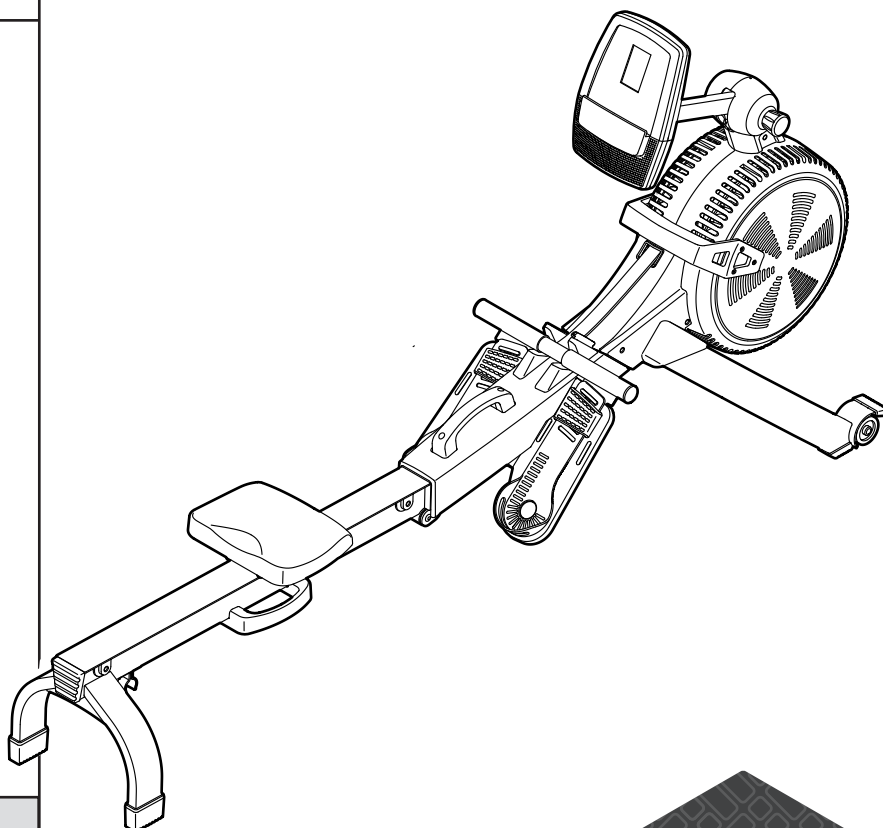
Cuajimalpa

Deleg. Cuajimalpa de Morelos,

Ciudad de México, México

C.P. 05348

RFC: IFA090327R38



⚠ PRECAUCIÓN

Antes de usar el aparato, lea cuidadosamente todas las advertencias e instrucciones de este manual. Guarde el manual para futuras referencias.

IFIT

CONVIERTA SUS METAS DE
ESTADO FÍSICO EN
REALIDAD

IFIT.COM

ÍNDICE

PRECAUCIONES IMPORTANTES	3
COLOCACIÓN DE LAS CALCOMANÍAS DE ADVERTENCIA	4
ANTES DE COMENZAR	5
MONTAJE	6
CÓMO USAR LA MÁQUINA DE REMO	10
MANTENIMIENTO Y SOLUCIÓN DE PROBLEMAS	17
GUÍA DE EJERCICIOS	18
LISTA DE LAS PIEZAS	22
DIBUJO DE PIEZAS	23
CÓMO ORDENAR PIEZAS DE REPUESTO	Contraportada
GARANTÍA LIMITADA PARA MÉXICO	Contraportada

PRECAUCIONES IMPORTANTES

⚠️ ADVERTENCIA: Para reducir el riesgo de lesiones graves, lea todas las precauciones e instrucciones importantes de este manual y todas las advertencias relativas a su máquina de remo, antes de utilizarla. ICON no asume ninguna responsabilidad por lesiones personales o daños a la propiedad que ocurran por el uso de este producto o a través del mismo.


1. Es la responsabilidad del propietario asegurarse de que todos los usuarios de la máquina de remo estén adecuadamente informados sobre todas las precauciones.
2. Antes de comenzar cualquier programa de ejercicios, consulte con su médico. Esto es particularmente importante para individuos mayores de 35 años o individuos con problemas de salud preexistentes.
3. La máquina de remo no está destinada a personas con capacidades físicas, sensoriales o psíquicas reducidas o carentes de experiencia y conocimiento, a no ser que estén supervisadas o sean instruidas acerca del uso de la máquina de remo por una persona responsable de su seguridad.
4. Use la máquina de remo solamente como se describe en este manual.
5. La máquina de remo está diseñada únicamente para uso dentro del hogar. No use la máquina de remo en un entorno comercial, de alquiler ni institucional.
6. Guarde la máquina de remo en un lugar cerrado, alejada del polvo y la humedad. No guarde la máquina de remo en el garaje ni en un patio cubierto o cerca de agua.
7. Coloque la máquina de remo sobre una superficie plana, con una estera debajo para proteger el piso o la alfombra. Asegúrese de que quede un mínimo de 0,6 m de espacio libre alrededor de la máquina de remo.
8. Inspeccione y apriete correctamente todas las piezas cada vez que se use la máquina de remo. Reemplace inmediatamente cualquier pieza gastada.
9. Mantenga a los niños menores de 13 años y animales domésticos alejados de la máquina de remo en todo momento.
10. Use ropa adecuada mientras hace ejercicios; no use ropa suelta que pueda engancharse en la máquina de remo. Use siempre calzado deportivo para protegerse los pies.
11. La máquina de remo no debe ser usada por personas que pesen más de 113 kg.
12. Mantenga siempre recta la espalda al usar la máquina de remo; no arquee la espalda.
13. No libere la barra para remar mientras la cuerda esté extendida.
14. El hacer ejercicios en exceso puede causar lesiones graves o incluso la muerte. Si experimenta mareos, se queda sin aliento o siente dolor mientras hace ejercicios, deténgase inmediatamente y descanse.

COLOCACIÓN DE LAS CALCOMANÍAS DE ADVERTENCIA

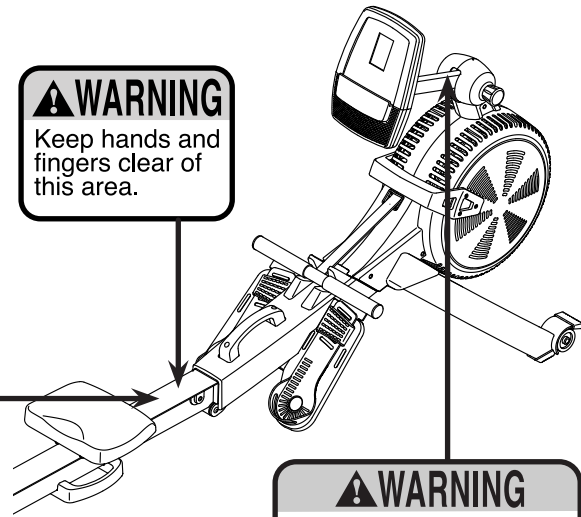
Este dibujo muestra las ubicaciones de las calcomanías de advertencia. **Si falta una calcomanía o ésta es ilegible, vea la portada de este manual y solicite una nueva calcomanía de reemplazo gratuita. Péguela en el lugar indicado.** Nota: Puede ser que no se muestren las calcomanías en su tamaño real.

⚠ WARNING

- Misuse of this machine may result in serious injury.
- Read user's manual prior to use and follow all warnings and instructions.
- Do not allow children on or around machine.
- User weight must not exceed 250 pounds.
- This product should always be used on a level surface.
- This product is not intended for therapeutic use.
- Replace label if damaged, illegible, or removed.



⚠ WARNING
Keep hands and fingers clear of this area.



⚠ WARNING
Keep hands and fingers clear of this area.

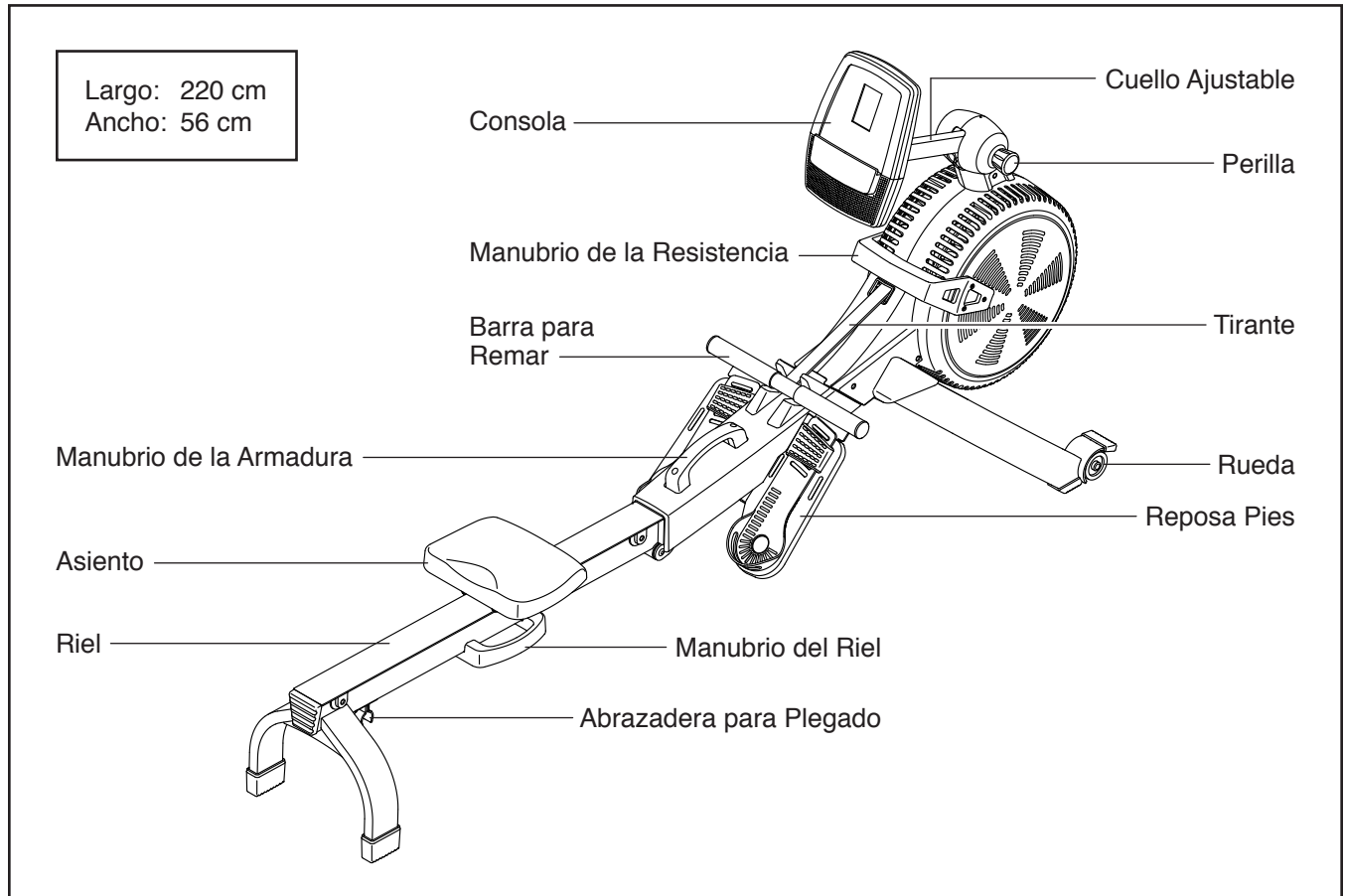
ANTES DE COMENZAR

Gracias por seleccionar la nueva máquina de remo NORDICTRACK® RW200. El remo es un ejercicio eficaz para mejorar el estado de forma cardiovascular, desarrollar la resistencia y tonificar el cuerpo. La máquina de remo RW200 fue diseñada para ayudarle a disfrutar de estos eficaces ejercicios en la comodidad y privacidad de su hogar.

Para su beneficio, lea el manual cuidadosamente antes de usar la máquina de remo. Si tiene

preguntas después de leer este manual, vea la portada de este manual. Para que le podamos asistir de modo más eficaz, tome nota del número de modelo del producto y del número de serie antes de contactarnos. El número de modelo y la ubicación de la calcomanía con el número de serie se muestran en la portada de este manual.

Antes de seguir leyendo, por favor repase el dibujo de abajo y familiarícese con las piezas indicadas.



MONTAJE

- El montaje requiere dos personas.

- Coloque todas las piezas en un área despejada y retire los materiales de empaque. No se deshaga de los materiales de empaque hasta haber terminado todos los pasos de montaje.

- El montaje requerirá las siguientes herramientas:

un destornillador estrella



una llave inglesa

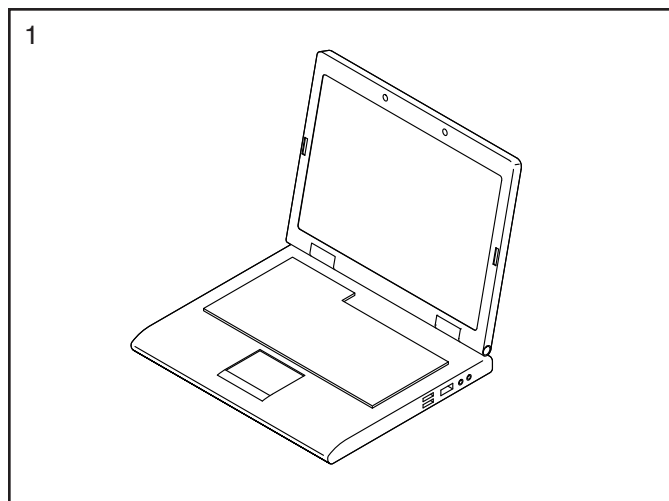


Para evitar dañar las piezas, no utilice herramientas eléctricas.

1. Visite la web my.iconfitness.com en su computadora y registre su producto, esto:

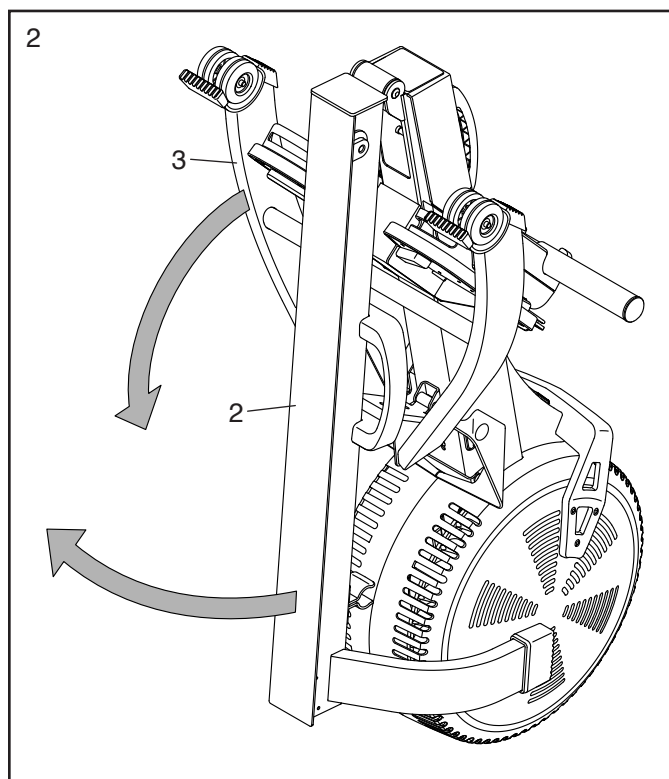
- activa su garantía
- le ahorra tiempo si alguna vez necesita contactar al Tecnoservicio
- nos permite avisarle si hay nuevas actualizaciones y ofertas

Nota: Si no dispone de acceso a Internet, llame al Tecnoservicio (vea la portada de este manual) para registrar su producto.



2. Si hay tubos de transporte (que no se muestran) conectados a la máquina de remo, retire y deseché los tubos de transporte y los componentes de montaje que los sujetan.

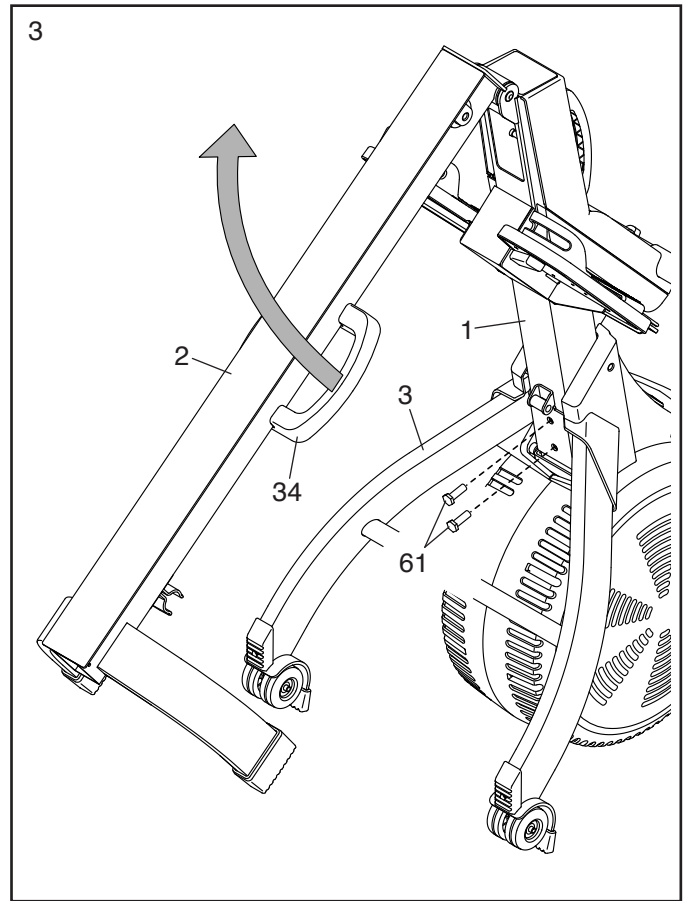
Con ayuda de otra persona, tire del Riel (2) hacia fuera y gire el Estabilizador (3) hacia abajo.



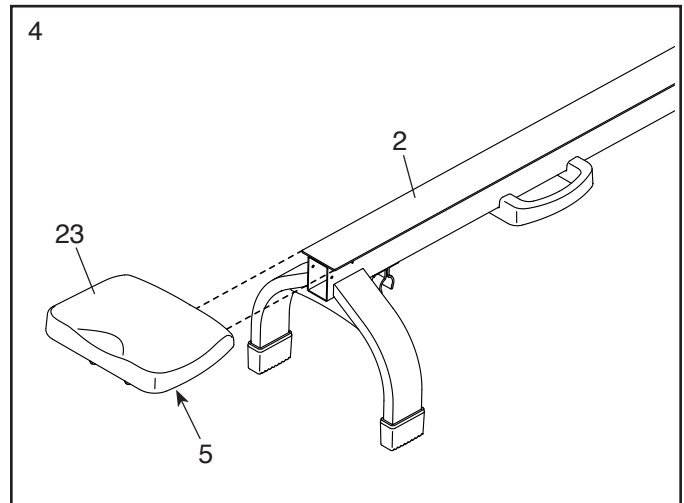
3. Pídale a otra persona que sostenga el Riel (2) durante este paso.

Conecte el Estabilizador (3) a la Armadura (1) con dos Tornillos M10 x 20mm (61).

Luego, sostenga el Manubrio del Riel (34), tire del Riel (2) hacia fuera y apoye el Riel en el piso.



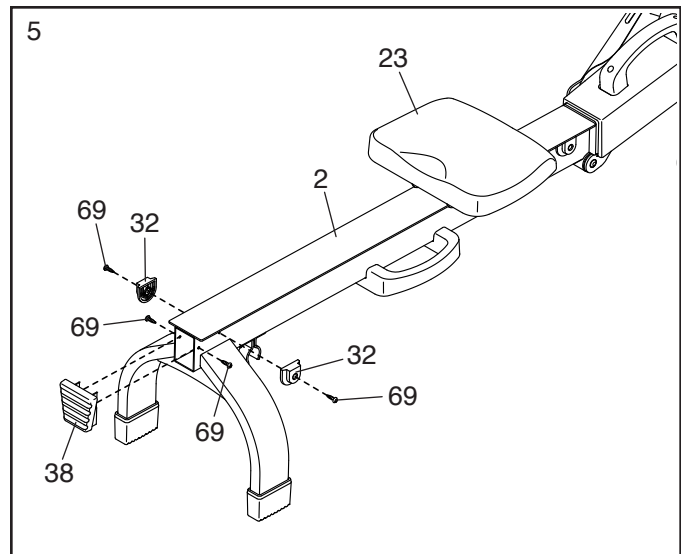
4. Oriente el Asiento (23) como se muestra y deslice el Porta Asiento (5) sobre el Riel (2).



5. Deslice el Asiento (23) hacia la parte delantera del Riel (2).

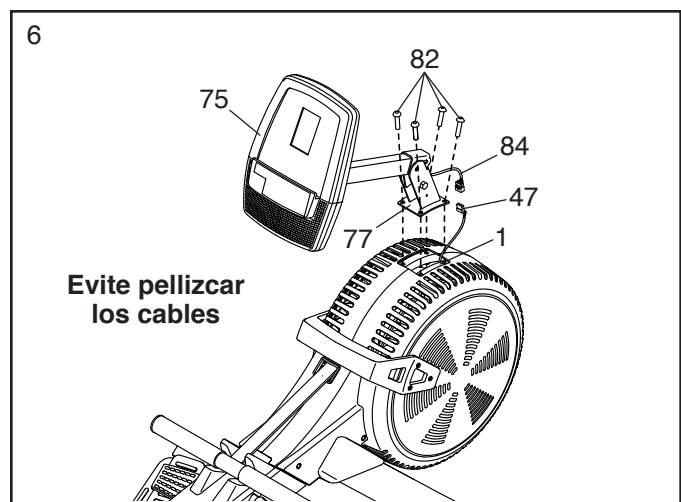
A continuación, conecte un Tope (32) a cada lado del Riel (2) con un Tornillo M4 x 19mm (69).

Luego, conecte la Tapa del Riel (38) al Riel (2) con dos Tornillos M4 x 19mm (69).



6. Mientras otra persona sostiene la Consola (75) y el Montante Vertical (77) cerca de la Armadura (1), conecte el Cable del Montante Vertical (84) al Cable del Interruptor de Lengüeta (47). Inserte el exceso de cable dentro de la Armadura.

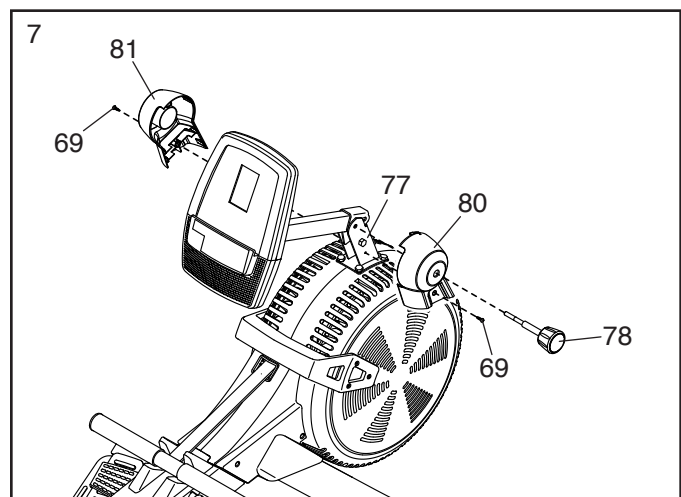
Clave: Evite pellizcar los cables. Conecte el Montante Vertical (77) a la Armadura (1) con cuatro Tornillos M8 x 35mm (82); **apriete parcialmente todos los Tornillos y, luego, apriételes completamente.**



7. Identifique las Cubiertas Derecha e Izquierda del Montante Vertical (80, 81) y oriéntelas como se muestra.

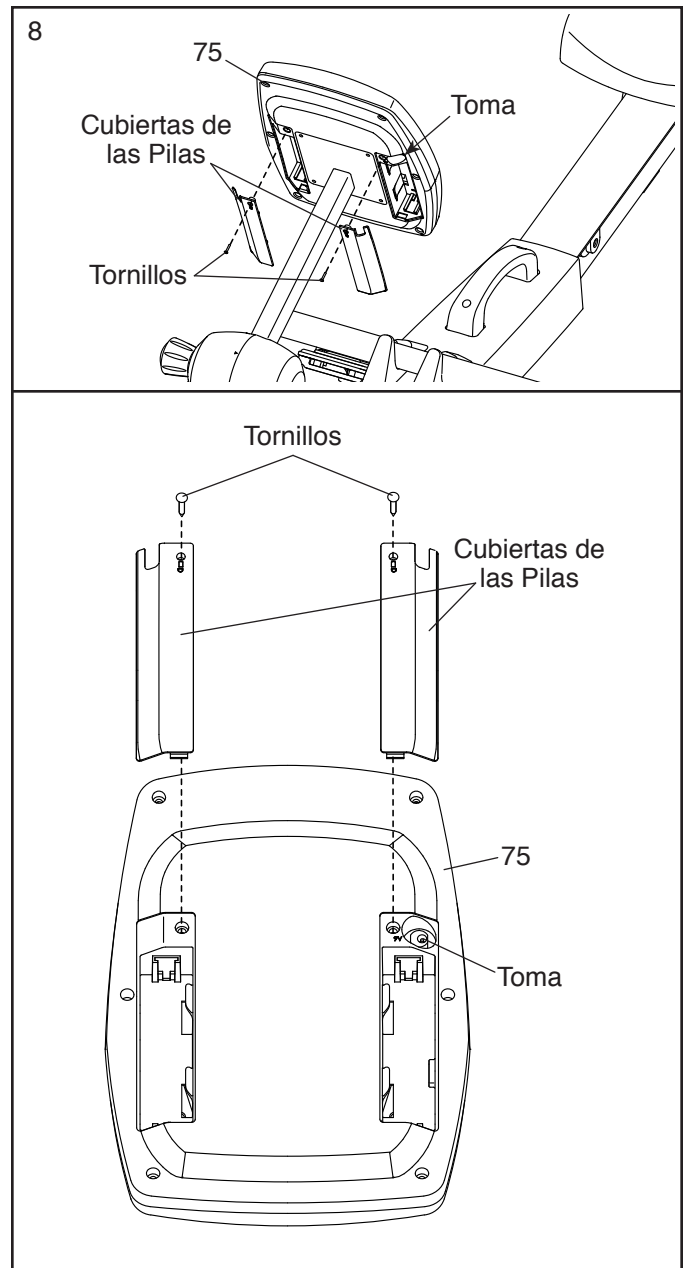
Presione las Cubiertas Derecha e Izquierda del Montante Vertical (80, 81) para unir las alrededor del Montante Vertical (77) y conéctelas al Montante Vertical con dos Tornillos M4 x 19mm (69).

Luego, inserte la Perilla (78) en la Cubierta Derecha del Montante Vertical (80) y apriéte las al Montante Vertical (77).



8. La Consola (75) puede usar cuatro pilas D (no incluidas); se recomienda utilizar pilas alcalinas. No combine pilas usadas y nuevas, ni alcalinas, estándar y recargables juntas. **IMPORTANTE: Si la Consola ha sido expuesta a bajas temperaturas, deje que alcance la temperatura ambiente antes de insertar las pilas. De lo contrario, podría dañar las pantallas de la consola u otros componentes electrónicos.** Retire los tornillos y las cubiertas de las pilas, inserte pilas en los compartimentos para pilas y, luego, coloque de nuevo las cubiertas de las pilas. **Asegúrese de orientar las pilas como se muestra en los diagramas del interior de los compartimentos para pilas.**

Para comprar un adaptador de corriente opcional, llame al número de teléfono que aparece en la portada de este manual. Para evitar daños en la Consola (75), utilice únicamente un adaptador de corriente homologado y suministrado por el fabricante. Enchufe un extremo del adaptador de corriente a la toma de la Consola; conecte el otro extremo a un tomacorriente instalado de acuerdo con todos los códigos y reglamentos locales.



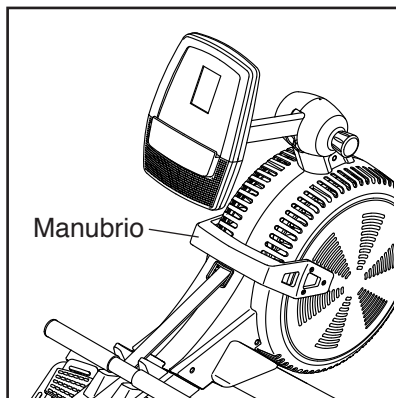
9. **Asegúrese de que todas las piezas estén apropiadamente apretadas antes de utilizar la máquina de remo.** Pueden incluirse piezas adicionales. Coloque un tapete debajo de la máquina de remo para proteger el piso.

CÓMO USAR LA MÁQUINA DE REMO

CÓMO AJUSTAR LA RESISTENCIA

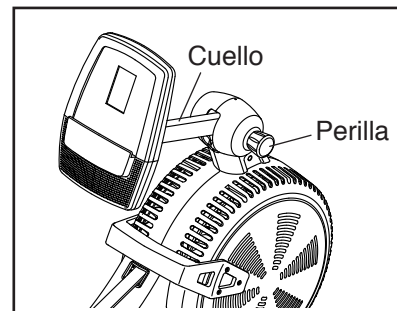
Para variar la intensidad de sus ejercicios, usted puede ajustar la resistencia experimentada al tirar de la barra para remar.

Para aumentar la resistencia, mueva el manubrio de la resistencia hacia la parte delantera de la máquina de remo; **para reducir la resistencia,** mueva el manubrio de resistencia hacia la parte trasera de la máquina de remo.



CÓMO AJUSTAR EL ÁNGULO DE VISIÓN DE LA CONSOLA

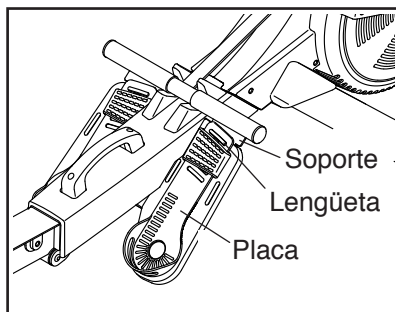
Para apretar la consola al ángulo de visión deseado, afloje la perilla del montante vertical, mueva el cuello hasta el ángulo deseado y apriete la perilla; **no sostenga la consola ni tire de ella.**



CÓMO AJUSTAR LAS PLACAS PARA PIES

En primer lugar, siéntese en el asiento y coloque sus pies en las placas para pies.

A continuación, presione el soporte de reposa pies, deslice la placa para pie hasta la posición deseada y, luego, libere el soporte de reposa pies de modo que la pestaña encaje en una ranura de la placa para pie. Luego, apriete el tirante alrededor de su pie.

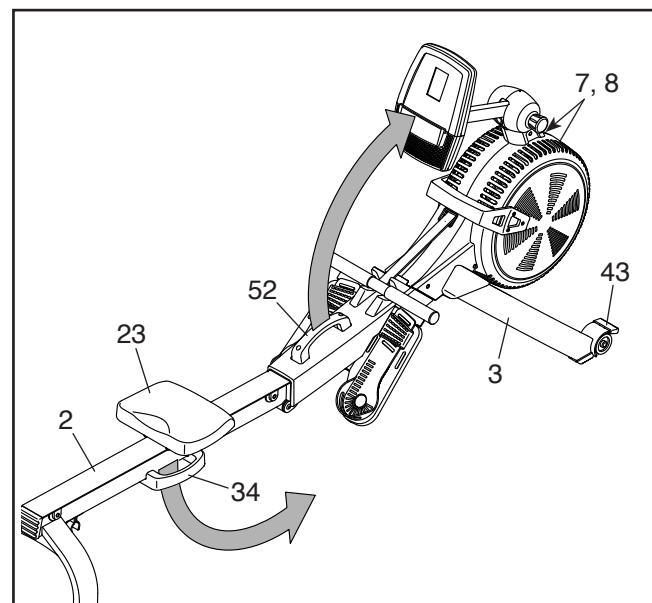


Ajuste la otra placa para pie de la misma manera. Asegúrese de ajustar las dos placas para pies a la misma posición.

CÓMO PLEGAR Y ALMACENAR LA MÁQUINA DE REMO

La máquina de remo puede almacenarse en la posición plegada para ahorrar espacio. Almacene la máquina de remo en un lugar en el que los niños no puedan volcarla. Retire las pilas de la consola si prevé almacenar la máquina de remo para un periodo prolongado.

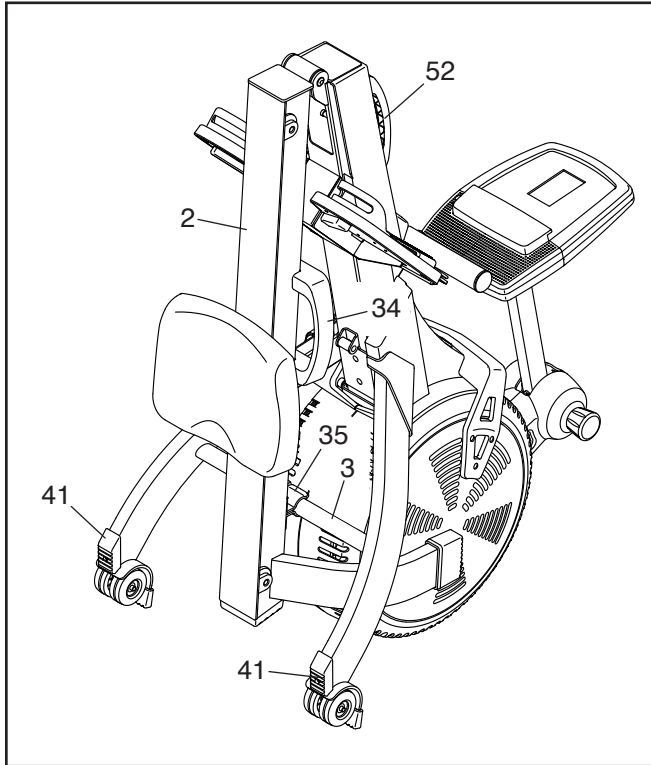
Para guardar la máquina de remo, deslice primero el Asiento (23) hacia la parte trasera del Riel (2).



A continuación, sostenga y eleve el Manubrio de la Armadura (52) y el Manubrio del Riel (34) e incline la máquina de remo hacia delante contra los Protectores (7, 8) y las Patas de Almacenamiento (43).

Luego, tire del Manubrio del Riel (34) hacia dentro hasta que la Abrazadera para Plegado (35) contacte con la barra del Estabilizador (3).

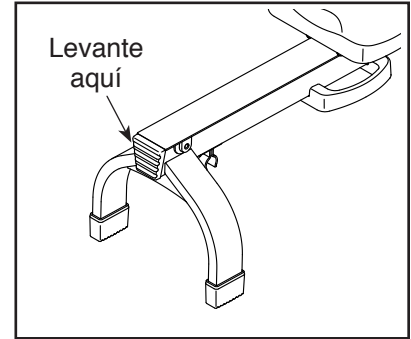
Para desplegar la máquina de remo, coloque en primer lugar un pie sobre una Pata del Estabilizador (41) y tire del Manubrio del Riel (34) hacia fuera para desencajar la Abrazadera para Plegado (35).



Luego, sostenga el Manubrio del Riel (34) y el Manubrio de la Armadura (52), tire del Manubrio del Riel hacia fuera y baje el Riel (2) hasta el piso.

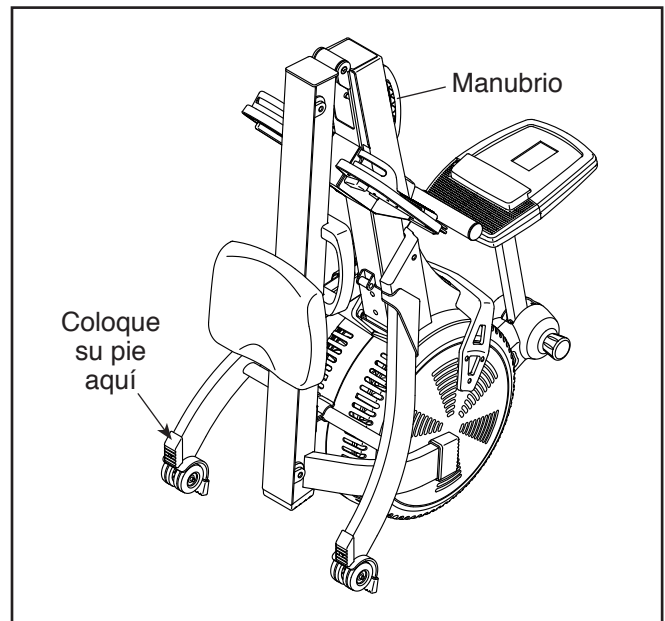
CÓMO MOVER LA MÁQUINA DE REMO EN LA POSICIÓN DESPLEGADA

Párese detrás de la máquina de remo y eleve el riel hasta que la máquina de remo pueda desplazarse sobre las ruedas. Luego, mueva con cuidado la máquina de remo a la ubicación deseada y luego baje el riel hasta el piso. **No pliegue ni tire de la consola al mover la máquina de remo.**



CÓMO MOVER LA MÁQUINA DE REMO EN LA POSICIÓN PLEGADA

Vea CÓMO PLEGAR Y ALMACENAR LA MÁQUINA DE REMO en la página 10 y pliegue la máquina de remo. Luego, sujete el manubrio de la armadura, coloque un pie en la pata de un estabilizador e incline la máquina de remo hasta que rueda sobre sus ruedas. Mueva con cuidado la máquina de remo hasta la ubicación deseada y, luego, inclínela hasta la posición de almacenamiento. **No pliegue ni tire de la consola al mover la máquina de remo.**



CÓMO REMAR EN LA MÁQUINA DE REMO

Siéntese en el asiento, apoye los pies en los reposapiés y ajuste los tirantes a sus pies. Luego, sujete la barra para remar con un agarre en pronación.

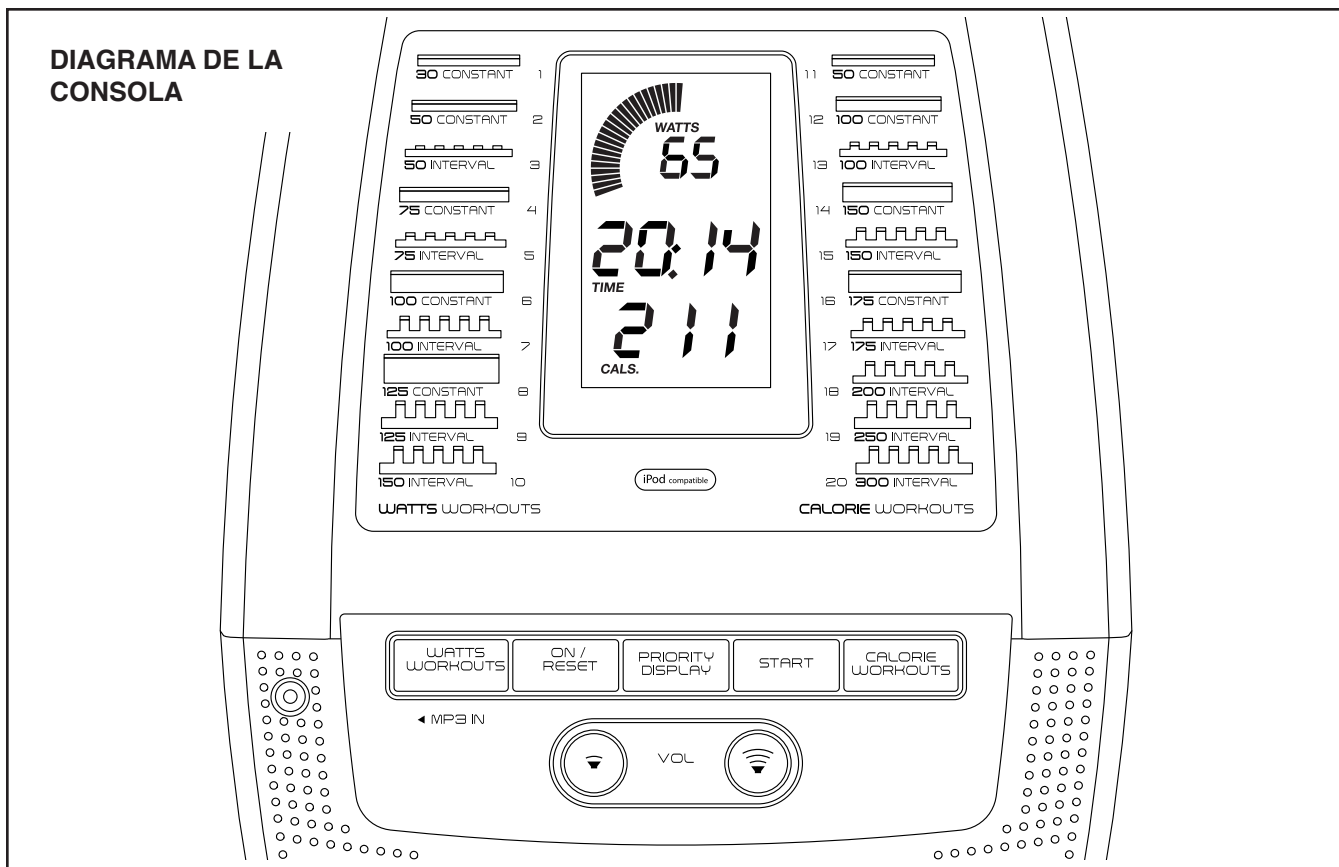
La forma correcta de remar consta de tres fases:

- 1. La primera fase es el ATAQUE.** Deslice el asiento hacia delante hasta que sus rodillas casi toquen su pecho. Tire de la barra para remar hasta que sus manos estén directamente por encima de sus pies.
- 2. La segunda fase es la PASADA.** Presione hacia atrás usando las piernas. Inclínese levemente hacia atrás en las caderas (no en la cintura),

manteniendo recta la espalda. A medida que estira las piernas, tire de la barra para remar hacia su pecho. Mantenga los codos apuntando hacia fuera.

- 3. La tercera fase es el FINAL.** Sus piernas deben estar casi rectas. Continúe tirando de la barra para remar hasta que sus manos estén a la misma altura de su pecho.

Tras la fase de final, extienda los brazos hacia delante y tire del asiento hacia delante con sus piernas. Repita esta secuencia, pasando por las tres fases con un movimiento suave y fluido. Recuerde que debe respirar normalmente durante la remada; jamás contenga la respiración.



CARACTERÍSTICAS DE LA CONSOLA

La consola avanzada ofrece una serie de funciones diseñadas para hacer sus entrenamientos más efectivos y agradables.

Cuando se utiliza la función manual, la consola proporcionará una información continua acerca de los ejercicios.

La consola también ofrece una selección de entrenamientos predefinidos. Cada entrenamiento predefinido le avisa automáticamente cuando debe mantener una potencia objetivo en vatios a medida que lo guía en un entrenamiento efectivo.

También puede conectar su reproductor personal de audio al sistema de sonido de la consola y escuchar su música favorita o sus audiolibros mientras hace ejercicios.

Para utilizar la función manual, vea la página 14.
Para usar el sistema de sonido, vea la página 15.
Para utilizar un entrenamiento predefinido, vea la página 16.

Nota: Antes de usar la consola, asegúrese de que las pilas estén instaladas (vea el paso de montaje 8 en la página 9). Retire cualquier lámina de plástico que pueda quedar sobre la pantalla.

CÓMO USAR LA FUNCIÓN MANUAL

1. Encienda la consola.

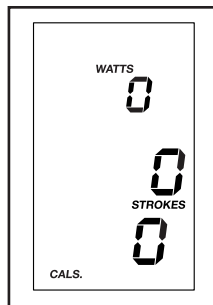
Para encender la consola, pulse el botón On/Reset (activar/restablecer) de la consola o, simplemente, comience a remar.

Las pantallas se encenderán y la consola estará lista para su uso.

2. Seleccione la función manual.

Al encender la consola, la función manual se seleccionará automáticamente.

Si seleccionó un entrenamiento, seleccione de nuevo la función manual pulsando repetidamente el botón Watts Workouts (entrenamientos de vatios) o el botón Calorie Workouts (entrenamientos de calorías) hasta que las pantallas muestren ceros.



3. Ajuste la resistencia al nivel deseado.

Vea CÓMO AJUSTAR LA RESISTENCIA en la página 10 y ajuste la resistencia de la máquina de remo al nivel deseado.

4. Siga su progreso en las pantallas.

Mientras hace ejercicios, las siguientes funciones de la pantalla mostrarán información continua de los ejercicios:

Calories (calorías): Esta función muestra el número aproximado de calorías quemadas durante su entrenamiento.

Distance (distancia): Esta función muestra la distancia, en metros, que remó durante su entrenamiento.

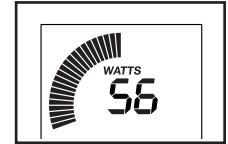
Strokes (paladas): Esta función muestra el número de paladas completadas durante su entrenamiento.

SPM (paladas/min.): Esta función muestra el número de paladas realizadas por minuto.

Time (tiempo): Esta función muestra el tiempo transcurrido. Durante un entrenamiento predefinido, esta función muestra el tiempo de entrenamiento restante, en lugar del tiempo transcurrido.

Watts (vatios): Esta función indica la potencia generada aproximada, en vatios.

Watts meter (indicador de vatios): Esta función muestra una representación visual de su potencia generada, en vatios. Al incrementar o reducir su potencia generada, aparecerán o desaparecerán barras del indicador de vatios.

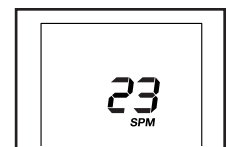


Nota: Durante un entrenamiento predefinido, esta función muestra una zona de vatios objetivo para cada segmento del entrenamiento.

Scan (secuencia): Esta función muestra las funciones de vatios, paladas por minuto, tiempo, distancia y paladas, unos segundos cada una, en un ciclo que se repite.

Las funciones de la pantalla se mostrarán en las siguientes pantallas:

Pantalla superior: Esta pantalla mostrará la función de vatios y la función de paladas por minuto.



Pantalla central: Esta pantalla mostrará la función de tiempo, la función de distancia y la función de paladas.



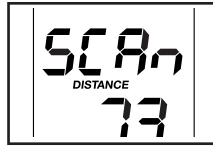
Pantalla inferior: Esta pantalla mostrará la función de calorías.



La función de secuencia se selecciona automáticamente al encender la consola.

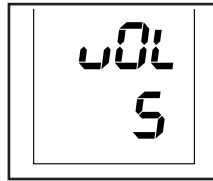
Para ver la función de vatios, paladas por minuto, tiempo, distancia y paladas, pulse repetidamente el botón Priority Display (pantalla prioritaria) hasta que la pantalla muestre la función deseada.

Para volver a la función de secuencia, pulse repetidamente el botón Priority Display hasta que aparezca la palabra SCAN (secuencia) en la pantalla central.



Para restablecer las pantallas a cero, pulse el botón On/Reset.

Cambie el volumen de la consola pulsando los botones de aumento y disminución Vol (volumen).



CÓMO USAR EL SISTEMA DE SONIDO

Para reproducir música o audiolibros a través del sistema de sonido de la consola mientras hace ejercicios, enchufe un cable de audio con ambos extremos machos de 3,5 mm (no incluido), en la toma de la consola y en una toma de su reproductor personal de audio; **asegúrese de que el cable de audio esté bien conectado. Nota: Para comprar un cable de audio, visite una tienda de electrónica de su localidad.**

A continuación, pulse el botón de reproducción de su reproductor personal de audio. Ajuste el volumen utilizando los botones de aumento y disminución Vol (volumen) de la consola o el control de volumen de su reproductor personal de audio.

5. Cuando usted termine de hacer ejercicios, la consola se apagará automáticamente.

Si la barra para remar no se mueve durante unos segundos, la consola cambiará al estado de pausa.

La consola cuenta con una función de apagado automático. Si la barra para remar no se mueve y no se pulsan los botones de la consola durante unos minutos, la alimentación se apagará automáticamente para ahorrar carga de las pilas.

CÓMO UTILIZAR UN ENTRENAMIENTO PREDEFINIDO

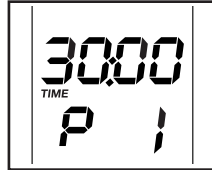
1. Encienda la consola.

Para encender la consola, pulse el botón On/Reset (activar/restablecer) de la consola o, simplemente, comience a remar.

Las pantallas se encenderán y la consola estará lista para su uso.

2. Seleccione un entrenamiento predefinido.

Para seleccionar un entrenamiento predefinido, pulse el botón Watts Workouts (entrenamientos de vatios) o el botón Calorie Workouts (entrenamientos de calorías) repetidamente hasta que el entrenamiento deseado aparezca en la pantalla.



La duración del entrenamiento aparecerá en la pantalla central.

Nota: La consola muestra perfiles de los entrenamientos predefinidos.

3. Ajuste la resistencia al nivel más alto.

Vea CÓMO AJUSTAR LA RESISTENCIA en la página 10 y ajuste la resistencia al nivel máximo moviendo el manubrio de la resistencia hacia la parte delantera de la máquina de remo.

IMPORTANTE: Si no ajusta la resistencia al nivel más alto, la retroalimentación de vatios y calorías no será tan exacta.

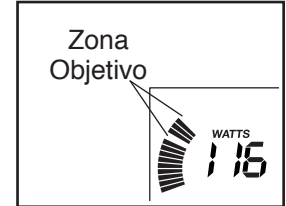
4. Comience el entrenamiento.

Pulse el botón Start (comenzar) o comience a remar para iniciar el entrenamiento.

Cada entrenamiento está dividido en segmentos de un minuto. Cada segmento viene programado con un objetivo de vatios. Nota: Varios segmentos consecutivos pueden tener programado el mismo objetivo de vatios.

Al final de cada segmento del entrenamiento, se emitirá una serie de tonos.

La zona objetivo en vatios se mostrará en el indicador de objetivo de vatios de la pantalla superior. El espacio entre las barras parpadeantes representa el objetivo de vatios para el segmento; las barras que permanecen encendidas representan sus vatios generados actuales.



Mientras hace ejercicios, mantenga sus vatios generados dentro de la zona objetivo de vatios del segmento actual ajustando las paladas al remar.

IMPORTANTE: El objetivo de vatios solo tiene como fin proporcionar motivación. Asegúrese de remar de una forma que le resulte cómoda.

Si deja de remar durante varios segundos, se emitirá una serie de tonos y el entrenamiento cambiará al modo de pausa.

Para reiniciar el entrenamiento, pulse el botón Start o simplemente reme de nuevo. El entrenamiento continuará hasta que finalice el último segmento del entrenamiento.

5. Siga su progreso en las pantallas.

Vea el paso 4 en la página 14.

6. Cuando usted termine de hacer ejercicios, la consola se apagará automáticamente.

Vea el paso 5 en la página 15.

MANTENIMIENTO Y SOLUCIÓN DE PROBLEMAS

MANTENIMIENTO

Es importante un mantenimiento regular para un rendimiento óptimo y para reducir el desgaste. Inspeccione y apriete correctamente todas las piezas cada vez que se use la máquina de remo. Reemplace inmediatamente cualquier pieza gastada.

Para limpiar la máquina de remo, use un paño húmedo y una pequeña cantidad de detergente suave.

IMPORTANTE: Para evitar daños a la consola, mantenga los líquidos alejados de esta y evite que la consola permanezca bajo la luz solar directa.

Para obtener unos resultados óptimos, limpie a diario el riel, el porta asiento y los rodillos del porta asiento.

SOLUCIÓN DE PROBLEMAS DE LA CONSOLA

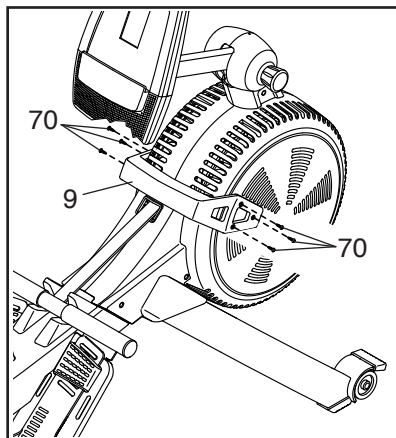
La mayoría de los problemas de consola se deben a la existencia de poca carga en las pilas; para obtener instrucciones para su sustitución, vea el paso de montaje 8 en la página 9.

CÓMO AJUSTAR EL INTERRUPTOR DE LENGÜETA

Si la consola no muestra una información correcta, debe ajustar el interruptor de lengüeta.

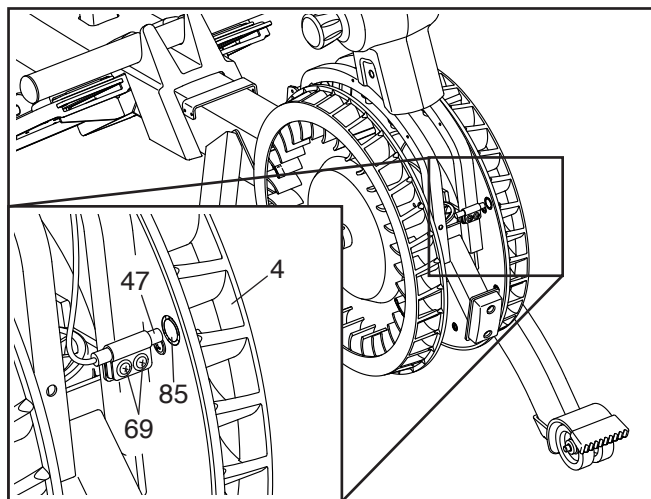
Para ajustar el interruptor de lengüeta, debe retirar el manubrio de la resistencia y los protectores derecho e izquierdo de la manera descrita a continuación.

En primer lugar, retire los seis Tornillos M4 x 10mm (70) y, luego, retire con suavidad el Manubrio de la Resistencia (9).



Vea el **DIBUJO DE PIEZAS** en la página 23. Localice los Protectores Derecho e Izquierdo (7, 8). Retire los cuatro Tornillos M4 x 19mm (69) y los diez Tornillos M4 x 16mm (68) de los Protectores Derecho e Izquierdo. Luego, retire con suavidad los Protectores Derecho e Izquierdo.

A continuación, busque el Interruptor de Lengüeta (47). Gire el Ventilador Izquierdo (4) hasta que un Imán (85) se alinee con el Interruptor de Lengüeta. Afloje levemente los dos Tornillos M4 x 19mm (69) indicados, deslice el Interruptor de Lengüeta para acercarlo o alejarlo levemente del Imán y, luego, reapriete los Tornillos.



Gire el Ventilador Izquierdo (4) de modo que el Imán (85) pase repetidamente frente al Interruptor de Lengüeta (47). Repita estas acciones hasta que la consola indique una información correcta.

Cuando el interruptor de lengüeta esté ajustado correctamente, reconecte las piezas que retiró anteriormente.

GUÍA DE EJERCICIOS

⚠ PRECAUCIÓN: Antes de iniciar éste o cualquier programa de ejercicios consulte con su médico. Esto es especialmente importante para personas de edades superiores a 35 años, o para aquellos que hayan presentado problemas de salud.

Estas indicaciones le ayudarán a planificar su programa de ejercicios. Para información detallada sobre los ejercicios consiga un libro acreditado o consulte con su médico. Recuerde que una nutrición y un descanso adecuados son esenciales para obtener resultados satisfactorios.

INTENSIDAD DE LOS EJERCICIOS

Lo mismo si su objetivo es quemar grasa que si lo es fortalecer su sistema cardiovascular, la clave para alcanzar los resultados es hacer ejercicios con la intensidad adecuada. Usted puede basarse en su ritmo cardíaco para encontrar el nivel de intensidad adecuado. El esquema que se presenta más abajo muestra los ritmos cardíacos recomendados para quemar grasa y hacer ejercicios aeróbicos.

165	155	145	140	130	125	115	♥
145	138	130	125	118	110	103	♥
125	120	115	110	105	95	90	♥
20	30	40	50	60	70	80	

Para encontrar el nivel de intensidad adecuado, busque su edad en la parte inferior del esquema (las edades se redondean al múltiplo de 10 más cercano). Los tres números que se listan encima de su edad definen su "zona de entrenamiento". El número más pequeño es el ritmo cardíaco cuando se quema grasa, el número intermedio es el ritmo cardíaco cuando se quema la máxima cantidad de grasa y el número más grande es el ritmo cardíaco cuando se realizan ejercicios aeróbicos.

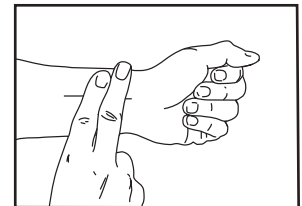
Quemar Grasa: Para quemar grasa eficientemente, debe hacer ejercicios a un nivel de intensidad bajo durante un periodo de tiempo mantenido. Durante los primeros minutos de ejercicio su cuerpo utiliza las *calorías de los carbohidratos* para obtener energía. Sólo tras los primeros minutos de ejercicio su cuerpo comienza a utilizar las *calorías de grasa* almacenada para obtener energía. Si su objetivo es quemar grasa, ajuste la intensidad de sus ejercicios hasta que el ritmo cardíaco esté próximo al número más bajo de su zona

de entrenamiento. Para quemar la máxima cantidad de grasa, realice los ejercicios con su ritmo cardíaco cerca del número intermedio de su zona de entrenamiento.

Ejercicios Aeróbicos: Si su objetivo es fortalecer su sistema cardiovascular, debe realizar ejercicios aeróbicos, una actividad que requiere grandes cantidades de oxígeno durante periodos de tiempo prolongados. Para realizar ejercicios aeróbicos ajuste la intensidad de sus ejercicios hasta que su ritmo cardíaco esté próximo al número más alto de su zona de entrenamiento.

CÓMO MEDIR SU RITMO CARDÍACO

Para medir su ritmo cardíaco, realice ejercicios durante al menos cuatro minutos. A continuación, deje de hacer ejercicios y coloque dos dedos en su muñeca como se muestra.



Realice un recuento de los latidos de seis segundos y multiplique el resultado por diez para encontrar su ritmo cardíaco. Por ejemplo, si su recuento de latidos durante seis segundos es 14, su ritmo cardíaco es de 140 latidos por minuto.

GUÍAS DE ENTRENAMIENTO

Calentamiento: Comience estirando y ejercitando ligeramente los músculos entre 5 y 10 minutos. El calentamiento aumenta su temperatura corporal, su frecuencia cardíaca y su circulación, preparándole para los ejercicios.

Ejercicio en la Zona de Entrenamiento: Realice ejercicios durante 20 a 30 minutos con su ritmo cardíaco en su zona de entrenamiento. (Durante las primeras semanas de su programa de ejercicios no mantenga su ritmo cardíaco en su zona de entrenamiento durante más de 20 minutos.) Respire regularmente y profundamente mientras hace ejercicios; nunca contenga la respiración.

Relajación: Termine con estiramientos entre 5 y 10 minutos. El estiramiento aumenta la flexibilidad de sus músculos y le ayuda a evitar problemas posteriores al ejercicio.

FRECUENCIA DE EJERCICIOS

Para mantener o mejorar su forma física, complete tres sesiones de entrenamiento cada semana, con al menos un día de descanso entre sesiones. Tras algunos meses de ejercicio regular, puede completar hasta cinco sesiones de entrenamiento cada semana si lo desea. Recuerde, la clave para el éxito es hacer de los ejercicios una parte regular y agradable de su vida diaria.

ESTIRAMIENTOS SUGERIDOS

A la derecha se muestra la forma correcta de realizar algunos estiramientos básicos. Muévase lentamente mientras estira; nunca haga rebotes.

1. Estiramiento a Puntas de los Pies

Párese con las rodillas ligeramente dobladas y flexione lentamente el cuerpo hacia delante desde las caderas. Relaje la espalda y los hombros mientras baja lo máximo posible para alcanzar la punta de los pies con las manos. Cuente hasta 15 y, luego, relájese. Repita el estiramiento 3 veces. Estiramientos: Isquiotibiales, corvas y espalda.

2. Estiramiento de Isquiotibiales

Siéntese con una pierna extendida. Flexione la otra pierna y apoye la planta del pie en la cara interior del muslo de la pierna estirada. Inclínese hacia la pierna estirada lo máximo posible para alcanzar la punta del pie con las manos. Cuente hasta 15 y, luego, relájese. Repita el estiramiento 3 veces con cada pierna. Estiramientos: Isquiotibiales, lumbares e ingles.

3. Estiramiento de Pantorrillas/Tendón de Aquiles

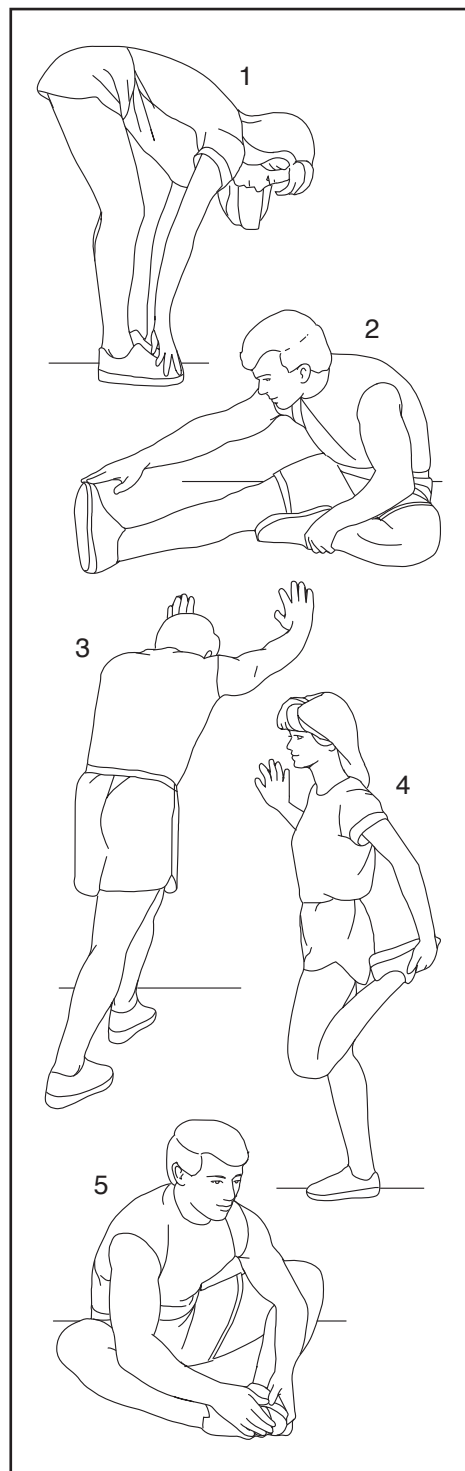
Coloque una pierna más adelantada que la otra, inclínese hacia delante y apoye las manos en una pared. Mantenga recta la pierna de atrás y el pie de dicha pierna apoyado en el piso. Flexione la pierna de delante, inclínese hacia delante y mueva las caderas hacia la pared. Cuente hasta 15 y, luego, relájese. Repita el estiramiento 3 veces con cada pierna. Para estirar aún más los tendones de Aquiles, flexione también la pierna de atrás. Estiramientos: Pantorrillas, tendones de Aquiles y tobillos.

4. Estiramiento de Cuádriceps

Con una mano apoyada en la pared para mantener el equilibrio, agárrase el pie con la otra mano por detrás. Acerque el talón lo máximo posible a los glúteos. Cuente hasta 15 y, luego, relájese. Repita el estiramiento 3 veces con cada pierna. Estiramientos: Cuádriceps y músculos de las caderas.

5. Estiramiento de Abductores

Siéntese con las plantas de los pies juntas y las rodillas hacia afuera. Tire de los pies lo máximo posible hacia la zona de las ingles. Cuente hasta 15 y, luego, relájese. Repita el estiramiento 3 veces. Estiramientos: Cuádriceps y músculos de las caderas.



NOTAS

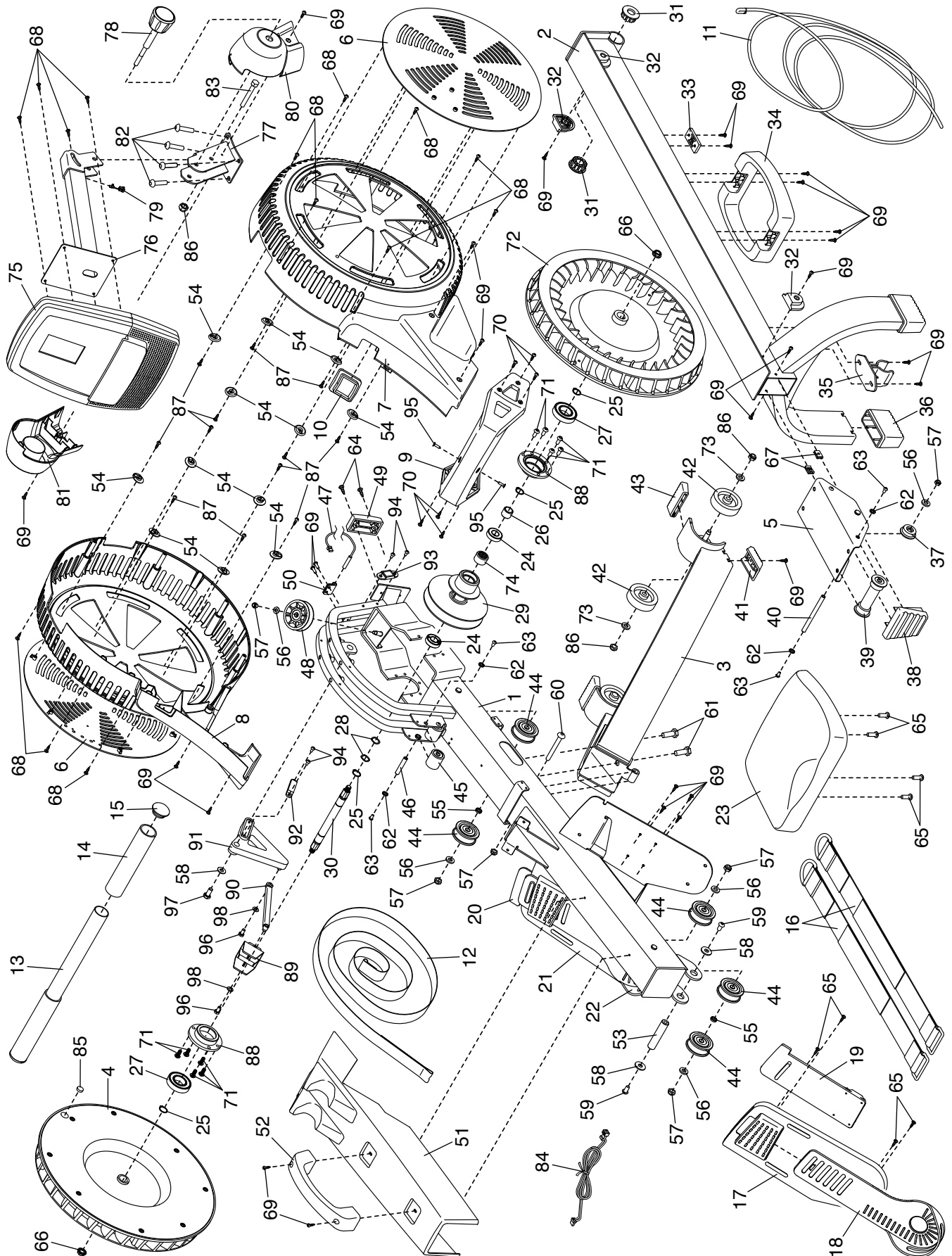
NOTAS

LISTA DE LAS PIEZAS

Nº de Modelo NTRW59146.0 R1217A

Nº	Ctd.	Descripción	Nº	Ctd.	Descripción
1	1	Armadura	53	1	Eje de Pivote
2	1	Riel	54	12	Soporte del Deflector
3	1	Estabilizador	55	2	Soporte de la Polea
4	1	Ventilador Izquierdo	56	6	Arandela de 6mm
5	1	Porta Asiento	57	7	Contratuerca M6
6	2	Deflector	58	3	Arandela M8
7	1	Protector Derecho	59	2	Tornillo M8 x 12mm
8	1	Protector Izquierdo	60	1	Perno M10 x 40mm
9	1	Manubrio de la Resistencia	61	2	Tornillo M10 x 20mm
10	1	Ojal Reforzado del Tirante	62	8	Arandela de 5mm
11	1	Cuerda Elástica	63	8	Tornillo M5 x 10mm
12	1	Tirante	64	2	Tornillo #8 x 3/4"
13	1	Barra para Remar	65	12	Tornillo M6 x 15mm
14	2	Mango	66	2	Tuerca Dentada M10
15	2	Tapa de la Barra para Remar	67	2	Gancho
16	2	Tirante del Reposo Pies	68	14	Tornillo M4 x 16mm
17	1	Reposa Pies Derecho	69	34	Tornillo M4 x 19mm
18	1	Almohadilla de la Pata Derecha	70	6	Tornillo M4 x 10mm
19	1	Soporte del Reposo Pies Derecho	71	10	Tornillo M8 x 12mm
20	1	Soporte del Reposo Pies Izquierdo	72	1	Ventilador Derecho
21	1	Reposa Pies Izquierdo	73	4	Arandela de 8mm
22	1	Almohadilla de la Pata Izquierda	74	1	Cojinete Unidireccional
23	1	Asiento	75	1	Consola
24	2	Cojinete A	76	1	Cuello
25	4	Anillo de Retención	77	1	Montante Vertical
26	1	Buje	78	1	Perilla
27	2	Cojinete B	79	1	Ojal Reforzado para Cables
28	2	Arandela Ondulatoria de 15mm	80	1	Cubierta Derecha del Montante Vertical
29	1	Montaje de Polea			
30	1	Eje	81	1	Cubierta Izquierda del Montante Vertical
31	2	Buje de Pivote			
32	4	Tope	82	4	Tornillo M8 x 35mm
33	1	Parachoques	83	1	Perno Hexagonal M8 x 50mm
34	1	Manubrio del Riel	84	1	Cable del Montante Vertical
35	1	Abrazadera para Plegado	85	4	Imán
36	2	Pata del Riel	86	5	Contratuerca M8
37	2	Rodillo Pequeño del Porta Asiento	87	12	Tornillo de Cabeza Plana M4 x 10mm
38	1	Tapa del Riel			
39	2	Rodillo Grande del Porta Asiento	88	2	Soporte del Cojinete
40	2	Eje del Porta Asiento	89	1	Soporte del Manubrio
41	2	Pata del Estabilizador	90	1	Brazo Eslabón
42	4	Rueda	91	1	Soporte del Imán
43	2	Pata de Almacenamiento	92	1	Imán de Resistencia
44	5	Polea del Riel	93	1	Imán de la Armadura
45	2	Rodillo del Tirante	94	4	Tornillo del Imán
46	2	Eje del Tirante	95	2	Tornillo del Soporte del Manubrio
47	1	Interruptor de Lengüeta/Cable	96	2	Tornillo Hexagonal M6 x 12mm
48	1	Polea de la Armadura	97	1	Tornillo Hexagonal M8 x 12mm
49	1	Pata de la Armadura	98	2	Arandela M6
50	1	Abrazadera	*	—	Manual del Usuario
51	1	Apoyo de la Barra para Remar	*	—	Herramienta de Montaje
52	1	Manubrio de la Armadura			

Nota: Las especificaciones pueden cambiar sin previo aviso. Para obtener más información para pedidos de piezas de repuesto, vea la contraportada de este manual. *Estas piezas no aparecen en las ilustraciones.



CÓMO ORDENAR PIEZAS DE REPUESTO

Para ordenar piezas de repuesto, por favor vea la portada de este manual. Para ayudarnos a proporcionarle asistencia, por favor esté listo para proporcionar la siguiente información cuando nos contacte:

- el número de modelo y el número de serie del producto (vea la portada de este manual)
- el nombre del producto (vea la portada de este manual)
- el número de la pieza y descripción de la (de las) pieza(s) de reemplazo (vea la LISTA DE LAS PIEZAS y el DIBUJO DE LAS PIEZAS hacia el final de este manual)

GARANTÍA LIMITADA PARA MÉXICO

IMPORTANTE: Debe registrar este producto dentro de 30 días de la fecha de compra para evitar cargos adicionales por servicio rendido bajo la garantía. Comuníquese al 01-800-681-9542 o servicio@iconfitness.com, o vaya a la página de internet www.workoutwarehouse.com/registration.

ICON Health & Fitness, Inc. (ICON) garantiza que este producto esté libre de defectos en fabricación y material, bajo el uso normal y condiciones normales de servicio. Se garantizan las piezas y la mano de obra por un (1) año de la fecha de compra.

Esta garantía se extiende solo al comprador original. La obligación de ICON bajo esta garantía se limita a la reparación y el reemplazo, que será la opción de ICON, del producto por medio de uno de los centros de servicio autorizados. Todas las reparaciones por las cuales se hacen reclamos de garantía, deben ser pre-autorizadas por ICON. Si el producto se envía a un centro de servicio, los cargos de envío desde y hacia el centro de servicio serán la responsabilidad del cliente. El cliente será responsable de pagar un cargo mínimo de envío por piezas de reemplazo enviadas mientras este producto está bajo la garantía. El cliente será responsable por un cargo mínimo de viaje por servicios dados dentro del domicilio. Esta garantía no se extiende a cualquier daño al producto causado durante el envío. Esta garantía será automáticamente anulada si el producto se usa como modelo de demostración en una tienda, si no se siguen todas las instrucciones en este manual, si se abusa el producto o si se usa inapropiadamente o anormalmente, o si se usa el producto con el propósito de comercio o renta. ICON no autoriza alguna otra garantía, más allá de la que se presenta específicamente aquí.

ICON no es responsable o está obligado por daños indirectos, especiales, o como consecuencia que surjan por o en conexión con el uso o el desempeño del producto; daños con respecto a pérdida económica, pérdida de propiedad, pérdida de réditos o beneficios, pérdida de poder disfrutar o usar, o costos de retiro o instalación; u otros daños consecuentes de cualquier naturaleza.

La garantía que se extiende aquí reemplaza cualquier o todas las otras garantías, y cualquier garantía insinuada por la promoción del producto para la venta o el bienestar físico para un propósito particular son limitados en su alcance y duración de los términos que se exponen en ésta. Esta garantía le da derechos legales específicos.