

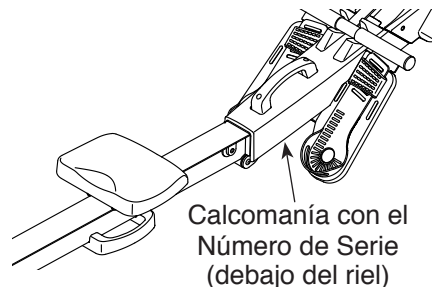
# NordicTrack® RW 2000

Nº de Modelo NTRW59147

Nº de Versión 0

Nº de Serie \_\_\_\_\_

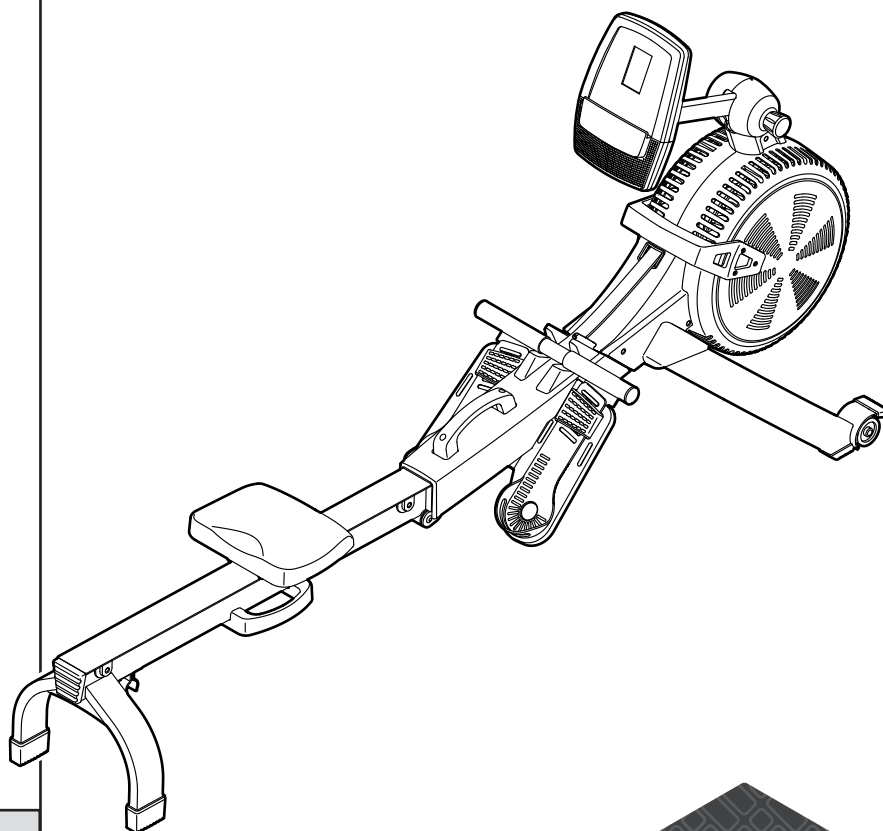
Escriba el número de serie en el espacio de arriba para referencia.



## MANUAL DEL USUARIO

### ¿PREGUNTAS?

Si tiene alguna pregunta, o si faltan piezas o alguna pieza ha resultado dañada, **por favor comuníquese con el establecimiento donde compró este producto.**



### ⚠ PRECAUCIÓN

Lea todas las precauciones e instrucciones de este manual antes de utilizar el presente aparato. Conserve este manual para referencia futura.



---

# ÍNDICE

PRECAUCIONES IMPORTANTES . . . . .	3
COLOCACIÓN DE LAS CALCOMANÍAS DE ADVERTENCIA . . . . .	4
ANTES DE COMENZAR . . . . .	5
MONTAJE . . . . .	6
CÓMO USAR LA MÁQUINA DE REMO . . . . .	10
MANTENIMIENTO Y SOLUCIÓN DE PROBLEMAS . . . . .	18
GUÍA DE EJERCICIOS . . . . .	19
LISTA DE LAS PIEZAS . . . . .	20
DIBUJO DE LAS PIEZAS . . . . .	22
CÓMO ORDENAR PIEZAS DE REPUESTO . . . . .	Contrapordada

NORDICTRACK y IFIT son marcas registradas de ICON Health & Fitness, Inc. App Store es una marca de Apple, Inc., registrada en los EE. UU. y otros países. Android y Google Play son marcas de Google LLC. La marca y los logotipos de BLUETOOTH® son marcas registradas de Bluetooth SIG, Inc. y se ofrecen en virtud de una licencia. IOS es una marca o marca registrada de Cisco en los EE. UU. y otros países y se ofrece en virtud de una licencia.

# PRECAUCIONES IMPORTANTES

**⚠️ ADVERTENCIA:** Para reducir el riesgo de lesiones graves, lea todas las precauciones e instrucciones importantes de este manual y todas las advertencias relativas a la máquina de remo antes de utilizarla. ICON no asume ninguna responsabilidad por lesiones personales ni daños a la propiedad que ocurran por el uso de este producto o a través del mismo.


1. Es la responsabilidad del propietario asegurarse de que todos los usuarios de la máquina de remo estén adecuadamente informados sobre todas las precauciones.
2. Antes de comenzar cualquier programa de ejercicios, consulte con su médico. Esto es particularmente importante para individuos mayores de 35 años o individuos con problemas de salud preexistentes.
3. La máquina de remo no está destinada a personas con capacidades físicas, sensoriales o psíquicas reducidas o carentes de experiencia y conocimiento, a no ser que estén supervisadas o sean instruidas acerca del uso de la máquina de remo por una persona responsable de su seguridad.
4. Use la máquina de remo solamente como se describe en este manual.
5. La máquina de remo está diseñada únicamente para uso dentro del hogar. No use la máquina de remo en un entorno comercial, de alquiler ni institucional.
6. Guarde la máquina de remo en un lugar cerrado, alejada del polvo y la humedad. No guarde la máquina de remo en el garaje ni en un patio cubierto o cerca de agua.
7. Coloque la máquina de remo sobre una superficie plana, con una estera debajo para proteger el piso o la alfombra. Asegúrese de que quede un mínimo de 0,6 m de espacio libre alrededor de la máquina de remo.
8. Inspeccione y apriete correctamente todas las piezas cada vez que se use la máquina de remo. Reemplace inmediatamente cualquier pieza gastada.
9. Mantenga a los niños menores de 13 años y animales domésticos alejados de la máquina de remo en todo momento.
10. Use ropa adecuada mientras hace ejercicios; no use ropa suelta que pueda engancharse en la máquina de remo. Use siempre calzado deportivo para protegerse los pies.
11. La máquina de remo no debe ser usada por personas que pesen más de 113 kg.
12. Mantenga siempre recta la espalda al usar la máquina de remo; no arquee la espalda.
13. No libere la barra para remar mientras el tirante esté extendido.
14. El hacer ejercicios en exceso puede causar lesiones graves o incluso la muerte. Si experimenta mareos, se queda sin aliento o siente dolor mientras hace ejercicios, deténgase inmediatamente y descanse.

# COLOCACIÓN DE LAS CALCOMANÍAS DE ADVERTENCIA

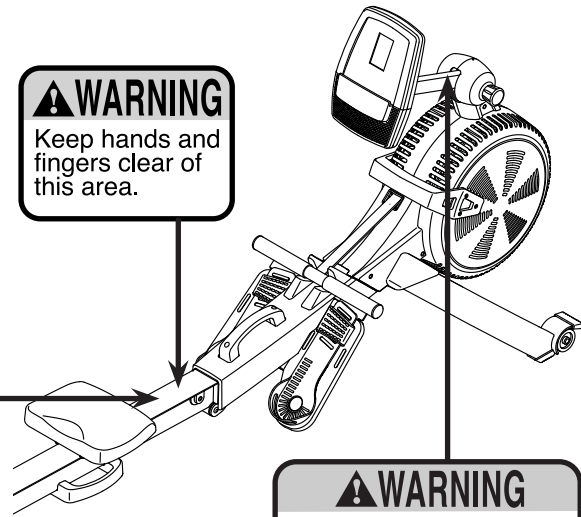
Este dibujo muestra las ubicaciones de las calcomanías de advertencia. **Si falta una calcomanía o ésta es ilegible, vea la portada de este manual y solicite una nueva calcomanía de reemplazo gratuita. Péguela en el lugar indicado.** Nota: Puede ser que no se muestren las calcomanías en su tamaño real.

**⚠ WARNING**

- Misuse of this machine may result in serious injury.
- Read user's manual prior to use and follow all warnings and instructions.
- Do not allow children on or around machine.
- User weight must not exceed 250 pounds.
- This product should always be used on a level surface.
- This product is not intended for therapeutic use.
- Replace label if damaged, illegible, or removed.



**⚠ WARNING**  
Keep hands and fingers clear of this area.



**⚠ WARNING**  
Keep hands and fingers clear of this area.

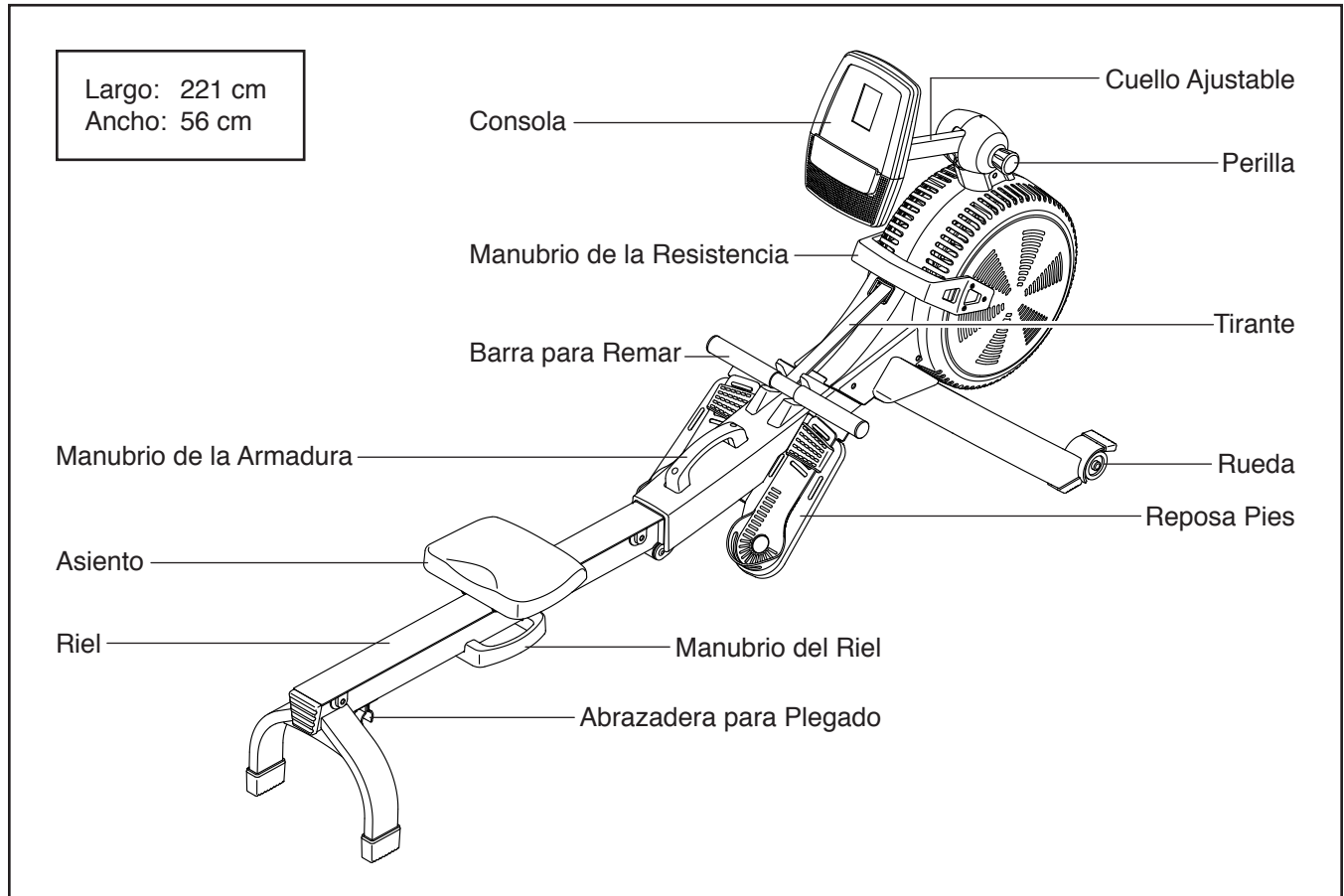
# ANTES DE COMENZAR

Gracias por seleccionar la nueva máquina de remo NORDICTRACK® RX 200. El remo es un ejercicio eficaz para mejorar el estado de forma cardiovascular, desarrollar la resistencia y tonificar el cuerpo. La máquina de remo RW 200 fue diseñada para ayudarle a disfrutar de estos eficaces ejercicios en la comodidad y privacidad de su hogar.

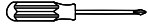

**Para su beneficio, lea el manual cuidadosamente antes de usar la máquina de remo.** Si tiene

preguntas después de leer este manual, vea la portada de este manual. Para que le podamos asistir de manera más eficaz, tome nota del número de modelo del producto y del número de serie antes de contactarnos. El número de modelo y la ubicación de la calcomanía con el número de serie se muestran en la portada de este manual.

Antes de seguir leyendo, por favor repase el dibujo de abajo y familiarícese con las piezas indicadas.



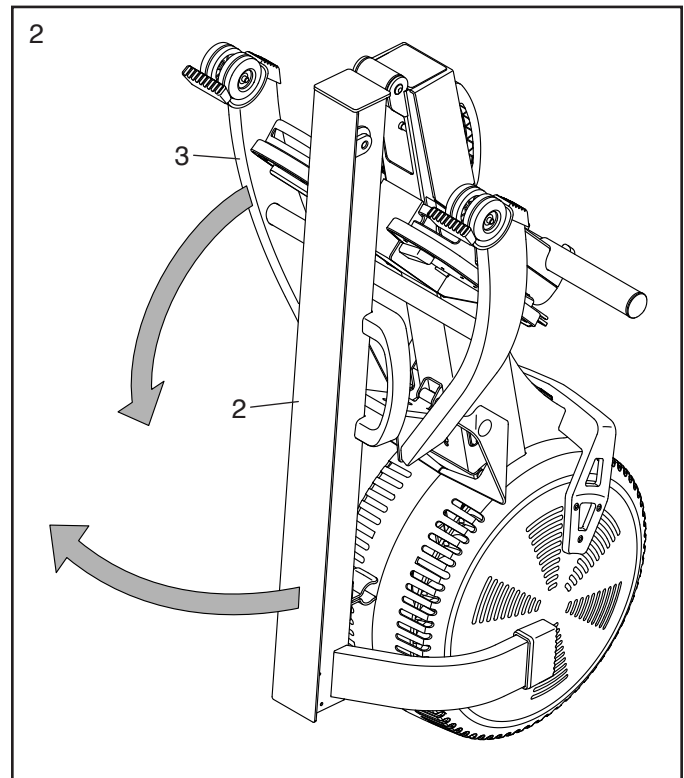
# MONTAJE

- El montaje requiere dos personas.
- Coloque todas las piezas en un área despejada y retire los materiales de empaque. No se deshaga de los materiales de empaque hasta haber terminado todos los pasos de montaje.
- El montaje requerirá las siguientes herramientas:
  - un destornillador estrella 
  - una llave inglesa 

Para evitar dañar las piezas, no utilice herramientas eléctricas.

1. Para facilitar el montaje, asegúrese de que haya leído y entendido la información en la caja de arriba.
2. Si hay tubos de transporte (que no se muestran) conectados a la máquina de remo, retire y deseché los tubos de transporte y los componentes de montaje que los sujetan.

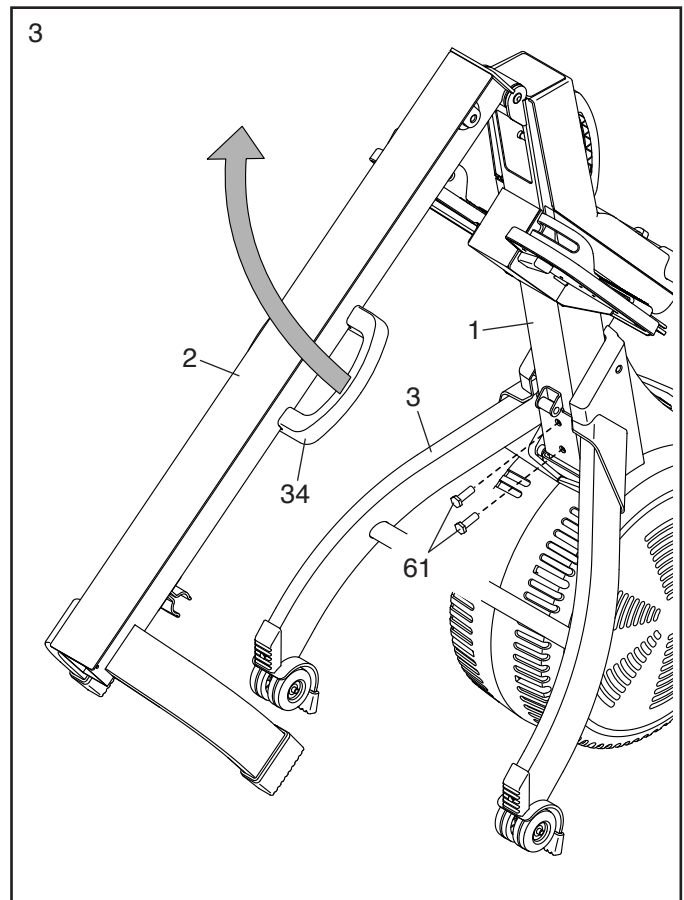
Con ayuda de otra persona, tire del Riel (2) hacia fuera y gire el Estabilizador (3) hacia abajo.



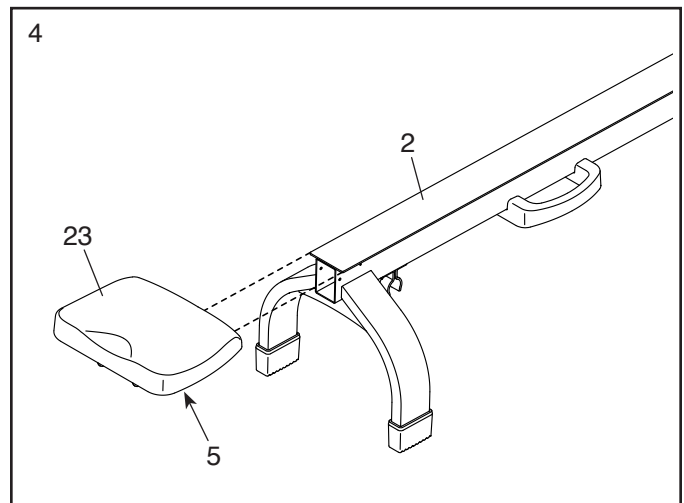
**3. Pídale a otra persona que sostenga el Riel (2) durante este paso.**

Conecte el Estabilizador (3) a la Armadura (1) con dos Tornillos M10 x 20mm (61).

Luego, sostenga el Manubrio del Riel (34), tire del Riel (2) hacia fuera y apoye el Riel en el piso (vea el dibujo en el paso 4).



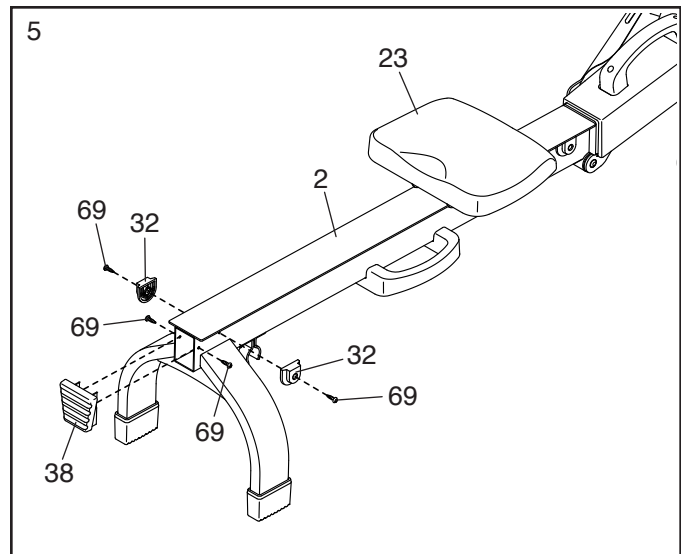
**4. Oriente el Asiento (23) como se muestra y deslice el Porta Asiento (5) sobre el Riel (2).**



5. Deslice el Asiento (23) hacia la parte delantera del Riel (2).

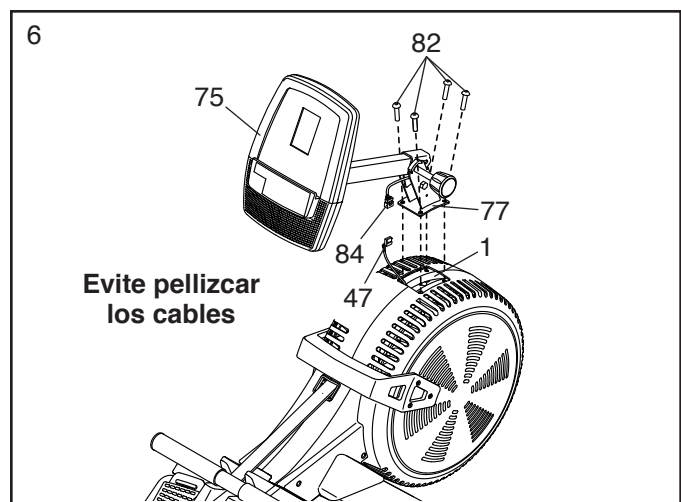
A continuación, conecte un Tope (32) a cada lado del Riel (2) con un Tornillo M4 x 19mm (69).

Luego, conecte la Tapa del Riel (38) al Riel (2) con dos Tornillos M4 x 19mm (69).



6. Mientras otra persona sostiene la Consola (75) y el Montante Vertical (77) cerca de la Armadura (1), conecte el Cable del Montante Vertical (84) al Cable del Interruptor de Lengüeta (47). Inserte el exceso de cable dentro de la Armadura.

**Clave: Evite pellizcar los cables.** Conecte el Montante Vertical (77) a la Armadura (1) con cuatro Tornillos M8 x 35mm (82); **apriete parcialmente todos los Tornillos y, luego, apriételes completamente.**

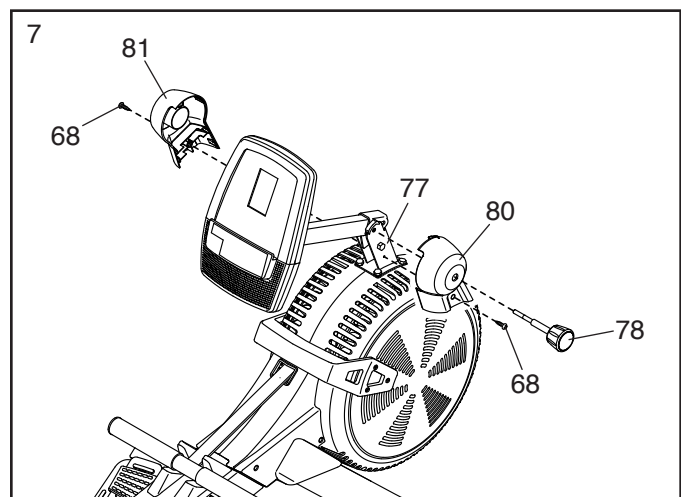


7. Afloje y retire la Perilla (78) del Montante Vertical (77).

Identifique las Cubiertas Derecha e Izquierda del Montante Vertical (80, 81) y oriéntelas como se muestra.

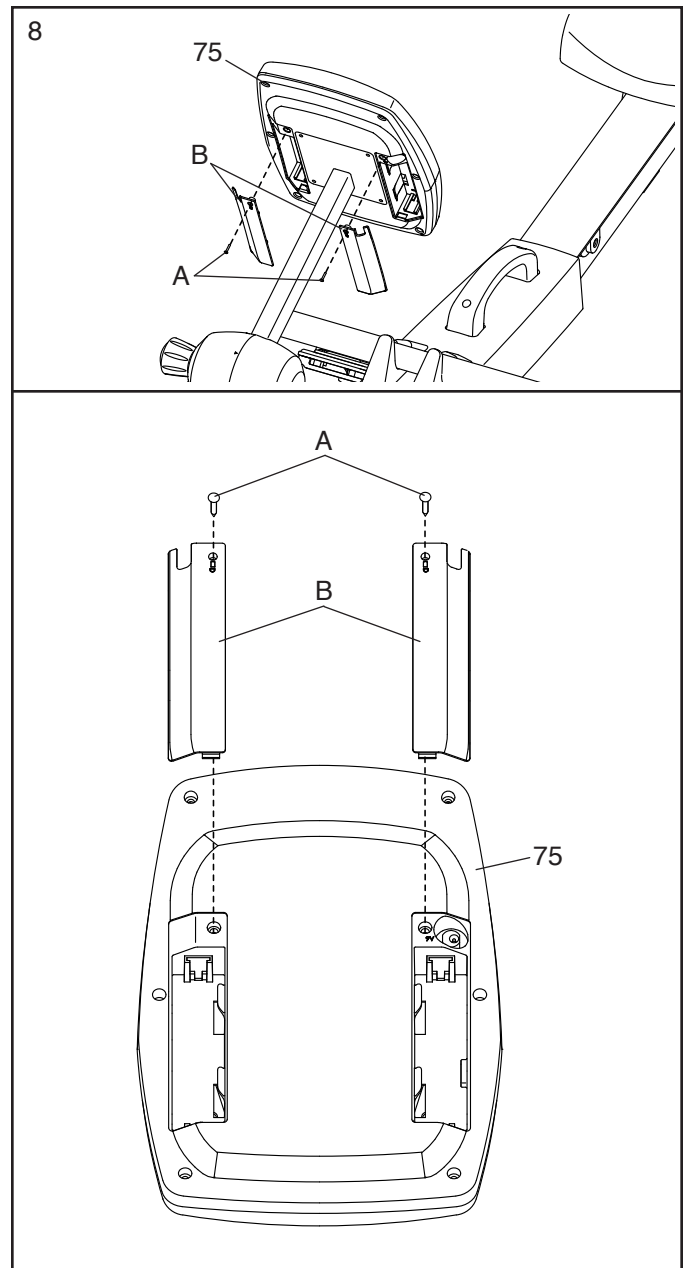
Presione las Cubiertas Derecha e Izquierda del Montante Vertical (80, 81) para unir las alrededor del Montante Vertical (77) y conéctelas al Montante Vertical con dos Tornillos M4 x 16mm (68).

Luego, inserte la Perilla (78) en la Cubierta del Montante Vertical Derecho (80) y apriéte las al Montante Vertical (77).



8. La Consola (75) puede usar cuatro pilas D (no incluidas); se recomienda utilizar pilas alcalinas. No combine pilas usadas y nuevas, ni alcalinas, estándar y recargables juntas. **IMPORTANTE: Si la Consola ha sido expuesta a bajas temperaturas, deje que alcance la temperatura ambiente antes de insertar las pilas. De lo contrario, podría dañar las pantallas de la consola u otros componentes electrónicos.** Retire los tornillos (A) y las cubiertas de las pilas (B), inserte pilas en los compartimentos para pilas y, luego, coloque de nuevo las cubiertas de las pilas. **Asegúrese de orientar las pilas como se muestra en los diagramas del interior de los compartimentos para pilas.**

**Para comprar un adaptador de corriente opcional, llame al número de teléfono que aparece en la portada de este manual. Para evitar daños en la Consola (75), utilice únicamente un adaptador de corriente homologado y suministrado por el fabricante.** Enchufe un extremo del adaptador de corriente a la toma de la armadura de la máquina de remo; conecte el otro extremo a un tomacorriente instalado de acuerdo con todos los códigos y reglamentos locales.



9. **Asegúrese de que todas las piezas estén apropiadamente apretadas antes de utilizar la máquina de remo.** Pueden incluirse piezas adicionales. Coloque un tapete debajo de la máquina de remo para proteger el piso.

# CÓMO USAR LA MÁQUINA DE REMO

## CÓMO AJUSTAR LA RESISTENCIA

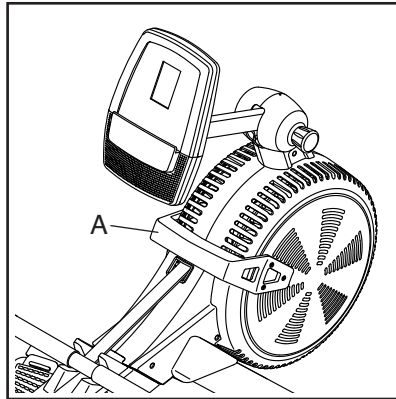
Para variar la intensidad de sus ejercicios, usted puede ajustar la resistencia experimentada al tirar de la barra para remar.

Puede ajustar la resistencia digitalmente o manualmente. **Primero, ajuste la resistencia digitalmente** pulsando los botones de aumento y disminución Silent Magnetic Resistance (resistencia magnética silenciosa) de la consola (vea el paso 3 en la página 14).

**Luego, precise la resistencia manualmente** moviendo el

Manubrio de la Resistencia (A). **Para aumentar la resistencia,** mueva el Manubrio de la Resistencia hacia la parte delantera de la máquina de remo;

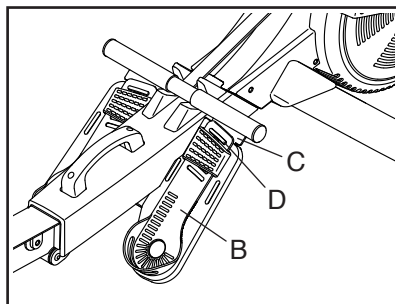
**para reducir la resistencia,** mueva el Manubrio de la Resistencia hacia la parte trasera de la máquina de remo.



## CÓMO AJUSTAR LAS PLACAS PARA PIES

En primer lugar, siéntese en el asiento y coloque sus pies en las placas para pies (B).

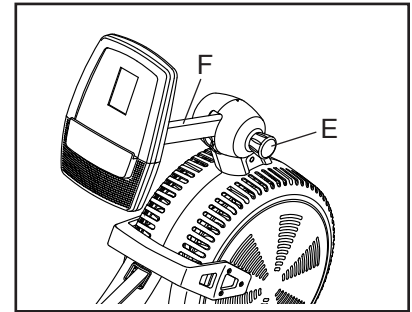
A continuación, presione el Soporte de Reposo Pies (C), deslice la Placa para Pie (B) hasta la posición deseada y, luego, libere el Soporte de Reposo Pies de manera que la Lengüeta (D) encaje en una ranura de la Placa para Pie. Luego, apriete el tirante alrededor de su pie.



**Ajuste la otra placa para pie de la misma manera. Asegúrese de ajustar las dos Placas para pies a la misma posición.**

## CÓMO AJUSTAR EL ÁNGULO DE VISIÓN DE LA CONSOLA

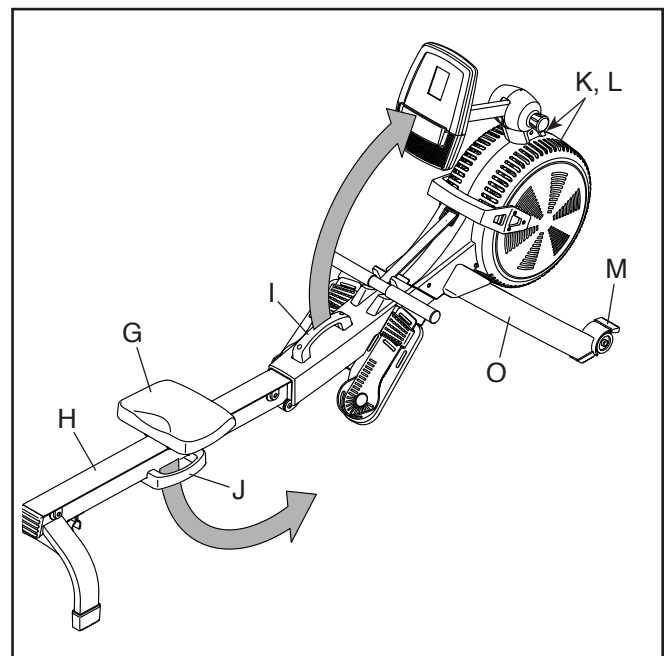
Para ajustar la consola al ángulo de visión deseado, afloje la Perilla (E), eleve o baje el Cuello (F) a la posición deseada y, luego, apriete la Perilla; **no sostenga la consola ni tire de ella.**



## CÓMO PLEGAR Y ALMACENAR LA MÁQUINA DE REMO

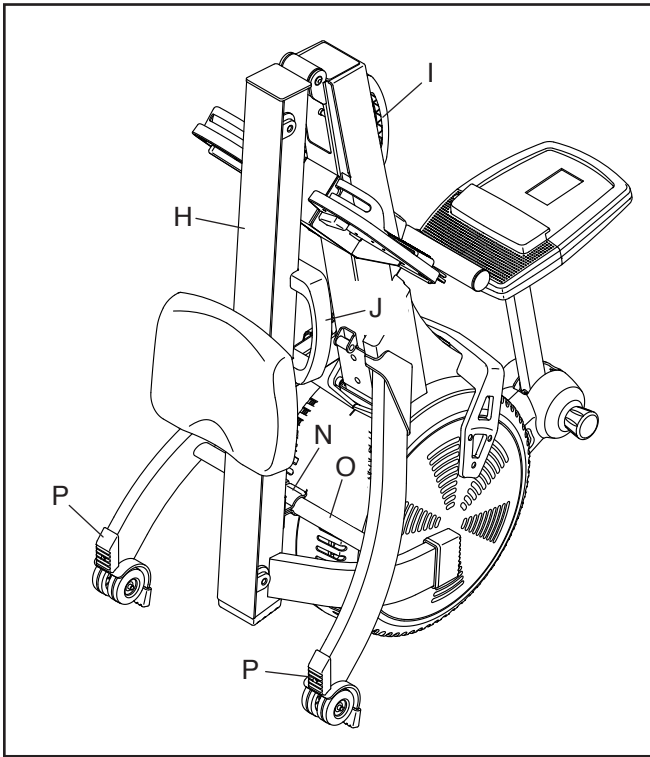
La máquina de remo puede almacenarse en la posición plegada para ahorrar espacio. **Almacene la máquina de remo en un lugar en el que los niños no puedan volcarla.** Retire las pilas de la consola si prevé almacenar la máquina de remo para un periodo prolongado.

Para guardar la máquina de remo, deslice primero el Asiento (G) hacia la parte trasera del Riel (H).



A continuación, sostenga y eleve el Manubrio de la Armadura (I) y el Manubrio del Riel (J) e incline la máquina de remo hacia delante contra los Protectores (K, L) y las Patas de Almacenamiento (M) (vea el dibujo de la izquierda en la página 11).

Luego, tire del Manubrio del Riel (J) hacia dentro hasta que la Abrazadera para Plegado (N) contacte con la barra del Estabilizador (O).

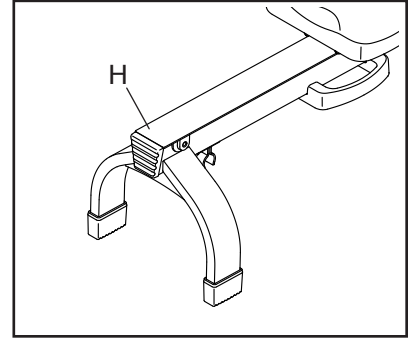


Para desplegar la máquina de remo, coloque en primer lugar un pie sobre una Pata del Estabilizador (P) y tire del Manubrio del Riel (J) hacia fuera para desencajar la Abrazadera para Plegado (N).

Luego, sostenga el Manubrio del Riel (J) y el Manubrio de la Armadura (I), tire del Manubrio del Riel hacia fuera y baje el Riel (H) hasta el piso.

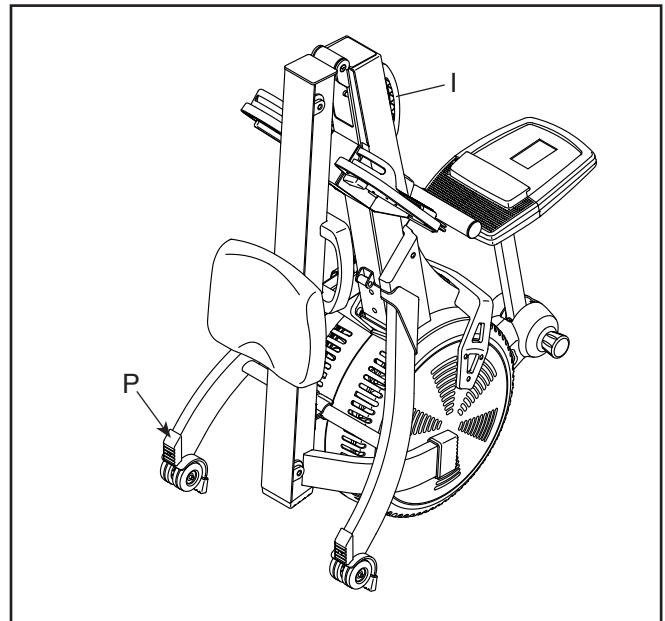
### CÓMO MOVER LA MÁQUINA DE REMO EN LA POSICIÓN DESPLEGADA

Párese detrás de la máquina de remo y eleve el Riel (H) hasta que la máquina de remo pueda desplazarse sobre las ruedas. Luego, mueva con cuidado la máquina de remo a la ubicación deseada y luego baje el Riel hasta el piso. **No pliegue ni tire de la consola al mover la máquina de remo.**



### CÓMO MOVER LA MÁQUINA DE REMO EN LA POSICIÓN PLEGADA

Vea CÓMO PLEGAR Y ALMACENAR LA MÁQUINA DE REMO en la página 10 y pliegue la máquina de remo. Luego, sujete el Manubrio de la Armadura (I), coloque un pie en la pata de una Pata del Estabilizador (P) e incline la máquina de remo hasta que rueda sobre sus ruedas. Mueva con cuidado la máquina de remo hasta la ubicación deseada y, luego, inclínela hasta la posición de almacenamiento. **No pliegue ni tire de la consola al mover la máquina de remo.**



## CÓMO REMAR EN LA MÁQUINA DE REMO

Siéntese en el asiento, apoye los pies en los reposapiés y ajuste los tirantes a sus pies. Luego, sujete la barra para remar con un agarre en pronación.

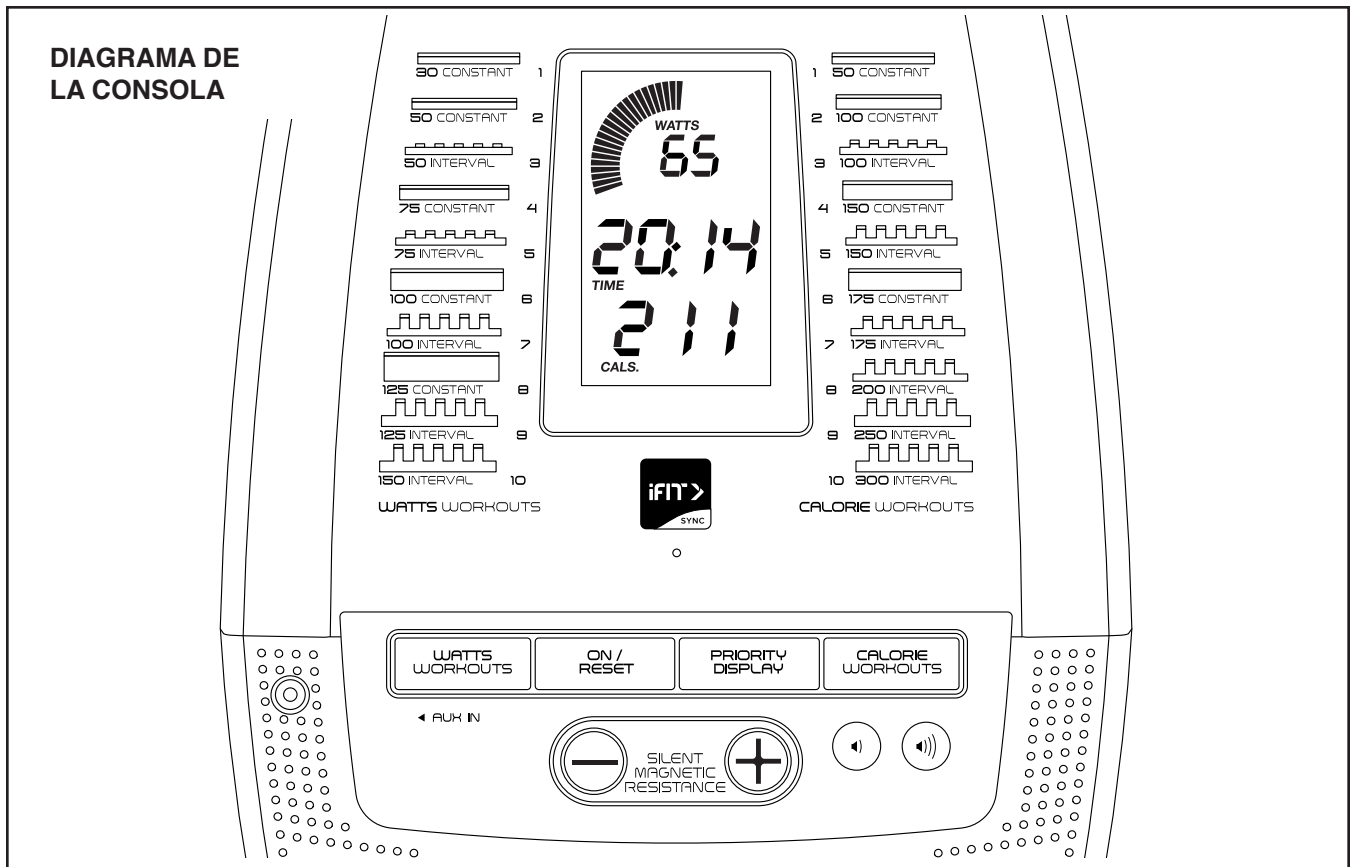
La forma correcta de remar consta de tres fases:

- 1. La primera fase es el ATAQUE.** Deslice el asiento hacia delante hasta que sus rodillas casi toquen su pecho. Tire de la barra para remar hasta que sus manos estén directamente por encima de sus pies.
- 2. La segunda fase es la PASADA.** Presione hacia atrás usando las piernas. Inclínese levemente hacia atrás en las caderas (no en la cintura),

manteniendo recta la espalda. A medida que estira las piernas, tire de la barra para remar hacia su pecho. Mantenga los codos apuntando hacia fuera.

- 3. La tercera fase es el FINAL.** Sus piernas deben estar casi rectas. Continúe tirando de la barra para remar hasta que sus manos estén a la misma altura de su pecho.

Tras la fase de final, extienda los brazos hacia delante y tire del asiento hacia delante con sus piernas. Repita esta secuencia, pasando por las tres fases con un movimiento suave y fluido. Recuerde que debe respirar normalmente durante la remada; jamás contenga la respiración.



**DIAGRAMA DE LA CONSOLA**

**CARACTERÍSTICAS DE LA CONSOLA**

La consola avanzada ofrece una serie de funciones diseñadas para hacer sus entrenamientos más efectivos y agradables.

Cuando use la función manual de la consola, podrá ajustar la resistencia de la barra para remar con solo tocar un botón. Mientras hace ejercicios, la consola proveerá información continua de los ejercicios.

La consola también ofrece una selección de entrenamientos predefinidos. Cada entrenamiento cambia automáticamente la resistencia de la barra para remar a medida que lo guía en un entrenamiento efectivo.

También puede conectar su tableta a la consola y utilizar la app iFit®—Smart Cardio Equipment para registrar y controlar su información de entrenamiento.

También puede conectar su reproductor personal de audio al sistema de sonido de la consola y escuchar su música favorita o sus audiolibros mientras hace ejercicios.

**Para utilizar la función manual,** vea la página 14. **Para utilizar un entrenamiento predefinido,** vea la página 15. **Para conectar su tableta a la consola,** vea la página 16. **Para conectar su monitor de ritmo cardíaco a la consola,** vea la página 17. **Para usar el sistema de sonido,** vea la página 17.

Nota: Antes de usar la consola, asegúrese de que las pilas estén instaladas (vea el paso de montaje 8 en la página 9). Retire cualquier lámina de plástico que pueda quedar sobre la pantalla.

## CÓMO USAR LA FUNCIÓN MANUAL

### 1. Encienda la consola.

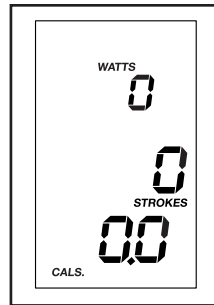
Para encender la consola, pulse el botón On/Reset (activar/restablecer) de la consola o, simplemente, comience a remar.

Las pantallas se encenderán y la consola estará lista para su uso.

### 2. Seleccione la función manual.

Al encender la consola, la función manual se seleccionará automáticamente.

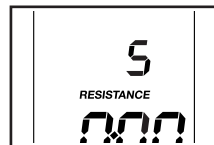
Si seleccionó un entrenamiento, seleccione de nuevo la función manual pulsando repetidamente el botón Watts Workouts (entrenamientos de vatios) o el botón Calorie Workouts (entrenamientos de calorías) hasta que las pantallas muestren ceros.



### 3. Ajuste la resistencia al nivel deseado.

Puede ajustar tanto digitalmente como manualmente la resistencia experimentada al tirar de la barra para remar.

**Primero, ajuste la resistencia digitalmente** pulsando los botones de aumento y disminución Silent Magnetic Resistance (resistencia magnética silenciosa). El nivel de resistencia seleccionado se muestra en la pantalla.



Nota: Tras pulsar un botón, pasará cierto tiempo antes de que la máquina de remo alcance el nivel de resistencia seleccionado.

**Luego, afine manualmente el ajuste de resistencia** si lo desea, moviendo para ello el manubrio de resistencia (vea CÓMO AJUSTAR LA RESISTENCIA en la página 10).

### 4. Siga su progreso en las pantallas.

Mientras hace ejercicios, las siguientes funciones de la pantalla mostrarán información continua de los ejercicios:

**Cals (calorías):** Esta función muestra el número aproximado de calorías quemadas durante su entrenamiento. Durante un entrenamiento de calorías, esta función también indica el número aproximado de calorías que aún restan por quemar durante el ejercicio.

**Distance (distancia):** Esta función muestra la distancia, en metros, que remó durante su entrenamiento.

**Resistance (resistencia):** Esta función muestra durante unos segundos el nivel de resistencia cada vez que cambia la resistencia.

**Strokes (paladas):** Esta función muestra el número de paladas completadas durante su entrenamiento.

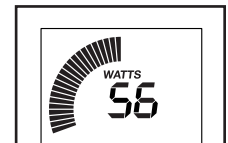
**SPM (paladas/min.):** Esta función muestra el número de paladas realizadas por minuto.

**Time (tiempo):** Esta función muestra el tiempo transcurrido. Durante un entrenamiento de vatios, esta función muestra el tiempo de entrenamiento restante, en lugar del tiempo transcurrido.

**Watts (vatios):** Esta función indica la potencia generada aproximada, en vatios.

#### Indicador de vatios:

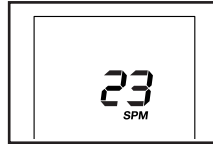
Esta función muestra una representación visual de su potencia generada, en vatios. Al incrementar o reducir su potencia generada, aparecerán o desaparecerán barras del indicador de vatios. Durante un entrenamiento de vatios, esta función muestra una zona de vatios objetivo para cada segmento del entrenamiento.



**Scan (recorrer):** Esta función muestra las funciones de vatios, paladas por minuto, tiempo, distancia y paladas, unos segundos cada una, en un ciclo que se repite.

Las funciones de la pantalla se mostrarán en las siguientes pantallas:

**Pantalla superior:** Esta pantalla mostrará la función de vatios, la función de paladas por minuto y el la función de resistencia.



**Pantalla central:** Esta pantalla mostrará la función de Time (tiempo), la función de distancia y la función de paladas.



**Pantalla inferior:** Esta pantalla mostrará la función de Cals. (calorías).



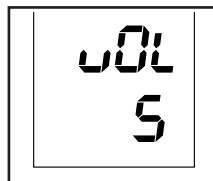
La función de secuencia se selecciona automáticamente al encender la consola.

Para ver la función de vatios, paladas por minuto, tiempo, distancia y paladas, pulse repetidamente el botón Priority Display (pantalla prioritaria) hasta que la pantalla muestre la función deseada.

Para volver a la función de secuencia, pulse repetidamente el botón Priority Display hasta que aparezca la palabra SCAN (recorrer) en la pantalla central.

Para restablecer las pantallas a cero, pulse el botón On/Reset.

Cambie el volumen de la consola pulsando los botones de aumento y disminución de volumen.



## 5. Cuando usted termine de hacer ejercicios, la consola se apagará automáticamente.

Si no se mueve la barra para remar durante unos segundos, la consola cambiará al estado de pausa.

La consola cuenta con una función de apagado automático. Si no se mueve la barra para remar y no se pulsan los botones de la consola durante unos minutos, la consola se apagará automáticamente para ahorrar carga de las pilas.

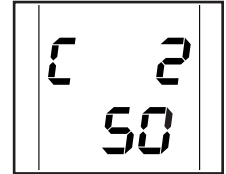
## CÓMO UTILIZAR UN ENTRENAMIENTO PREDEFINIDO

### 1. Encienda la consola.

Vea el paso 1 en la página 14.

### 2. Seleccione un entrenamiento predefinido.

Para seleccionar un entrenamiento predefinido, pulse el botón Watts Workouts (entrenamientos de vatios) o el botón Calorie Workouts (entrenamientos de calorías) repetidamente hasta que el entrenamiento deseado aparezca en la pantalla.



Los perfiles mostrados en la consola presentan el objetivo de vatios de cada entrenamiento de vatios y el número aproximado de calorías que quemará durante cada entrenamiento de calorías.

### 3. Ajuste manualmente la resistencia al nivel más alto.

Vea CÓMO AJUSTAR LA RESISTENCIA en la página 10 y ajuste la resistencia al nivel máximo presionando el manubrio de resistencia hacia delante hasta el tope.

**IMPORTANTE: Al hacerlo, la información de vatios y calorías es más exacta.**

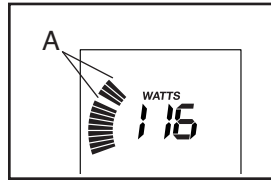
### 4. Comience el entrenamiento.

Comience a remar para iniciar el entrenamiento.

Cada entrenamiento está dividido en varios segmentos. Cada segmento viene programado con un objetivo de vatios o un número de calorías. Además, cada segmento viene programado con un ajuste de resistencia. Nota: Varios segmentos consecutivos pueden tener programado el mismo objetivo de vatios o el mismo número de calorías, así como el mismo ajuste de resistencia.

Al final de cada segmento del entrenamiento, se emitirá una serie de tonos. Si se programa otro nivel de resistencia para el siguiente segmento, la resistencia cambiará automáticamente.

Si seleccionó un entrenamiento de vatios, la zona objetivo en Watts (vatios) (A) se mostrará en el indicador de objetivo de vatios de la pantalla superior. El espacio entre las barras parpadeantes representa el objetivo de vatios para el segmento actual; las barras que permanecen encendidas representan sus vatios generados actuales.



Mientras hace ejercicios, mantenga sus vatios generados dentro de la zona objetivo de vatios del segmento actual ajustando las paladas al remar.

**IMPORTANTE: El objetivo de vatios solo tiene como fin proporcionar motivación. Asegúrese de remar con un nivel de intensidad que le resulte cómodo.**

Si el ajuste de resistencia para el segmento actual es demasiado alto o bajo, usted puede modificar manualmente la configuración pulsando los botones Silent Magnetic Resistance (resistencia magnética silenciosa). **IMPORTANTE: Al finalizar el segmento actual, la resistencia se ajustará automáticamente al ajuste de resistencia programado para el siguiente segmento.**

El entrenamiento continuará de esta manera hasta que finalice el último segmento. Para poner en pausa el entrenamiento en cualquier momento, deje de remar. La hora destellará intermitentemente en la pantalla. Para reanudar el entrenamiento, simplemente reanude el remo.

## 5. Siga su progreso en las pantallas.

Vea el paso 4 en la página 14.

## 6. Cuando usted termine de hacer ejercicios, la consola se apagará automáticamente.

Vea el paso 5 en la página 15.

## CÓMO CONECTAR SU TABLETA A LA CONSOLA

La consola admite la conexión mediante BLUETOOTH a tabletas a través de la app iFit–Smart Cardio Equipment, así como a monitores de ritmo cardíaco compatibles. Nota: No se admiten otras conexiones mediante BLUETOOTH.

### 1. Descargue e instale la app iFit–Smart Cardio Equipment en su tableta.

En su tableta iOS® o Android™, abra la App Store™ o la tienda Google Play™, busque la app

iFit–Smart Cardio Equipment y, luego, instale la app en su tableta. **Asegúrese de que la opción BLUETOOTH esté activada en su tableta.**

Luego, abra la app iFit–Smart Cardio Equipment y siga las instrucciones para configurar una cuenta de iFit y personalizar sus ajustes.

### 2. Si lo desea, conecte su monitor de ritmo cardíaco a la consola.

Si desea tener conectados a la vez su monitor de ritmo cardíaco y su tableta a la consola, **debe conectar su monitor de ritmo cardíaco antes de conectar su tableta.** Vea CÓMO CONECTAR SU MONITOR DE RITMO CARDÍACO A LA CONSOLA en la página 17.

### 3. Conecte su tableta a la consola.

Pulse el botón iFit Sync de la consola; el número de vinculación de la consola se mostrará en la pantalla. Luego, siga las instrucciones de la app iFit–Smart Cardio Equipment para conectar su tableta a la consola.

Una vez establecida una conexión, el LED de la consola cambiará al color azul continuo.

### 4. Registre y controle su información de entrenamiento.

Siga las instrucciones de la app iFit–Smart Cardio Equipment para registrar y controlar su información de entrenamiento.

### 5. Desconecte su tableta de la consola.

Para desconectar su tableta de la consola, seleccione primero la opción de desconexión de la app iFit–Smart Cardio Equipment. Luego, pulse y mantenga pulsado el botón iFit Sync de la consola hasta que el LED de la consola cambie al color verde continuo.

Nota: Todas las conexiones de BLUETOOTH entre la consola y otros dispositivos (incluidas las tabletas, monitores de ritmo cardíaco, etc.) se desconectarán.

**IMPORTANTE: Si la consola usa pilas, desconecte su tableta de la consola cuando haya terminado de hacer ejercicio, para así evitar vaciar las pilas. Si no desconecta la tableta, la consola no se apagará y seguirá consumiendo potencia de las pilas.**

## CÓMO CONECTAR SU MONITOR DE RITMO CARDÍACO A LA CONSOLA

La consola es compatible con todos los monitores de ritmo cardíaco que utilicen BLUETOOTH Smart.

Para conectar su monitor de ritmo cardíaco BLUETOOTH Smart a la consola, pulse el botón iFit Sync de la consola; el número de vinculación de la consola se mostrará en la pantalla. Una vez establecida una conexión, el LED de la consola parpadeará con el color rojo dos veces.

Nota: Si hay más de un monitor de ritmo cardíaco compatible cerca de la consola, esta se conectará al monitor de ritmo cardíaco que presente la señal más fuerte.

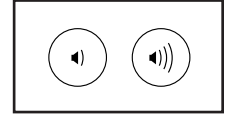
Para desconectar su monitor de ritmo cardíaco de la consola, pulse y mantenga pulsado el botón iFit Sync de la consola hasta que el LED de la consola cambie al color verde continuo.

Nota: Todas las conexiones de BLUETOOTH entre la consola y otros dispositivos (incluidas las tabletas, monitores de ritmo cardíaco, etc.) se desconectarán.

## CÓMO USAR EL SISTEMA DE SONIDO

Para reproducir música o audiolibros a través del sistema de sonido de la consola mientras hace ejercicios, enchufe un cable de audio con ambos extremos machos de 3,5 mm (no incluido), en la toma de la consola y en una toma de su reproductor personal de audio; **asegúrese de que el cable de audio esté bien conectado. Nota: Para comprar un cable de audio, visite una tienda de electrónica de su localidad.**

A continuación, pulse el botón de reproducción de su reproductor personal de audio. Ajuste el volumen utilizando los botones de aumento y disminución de volumen de la consola o el control correspondiente de su reproductor personal de audio.



# MANTENIMIENTO Y SOLUCIÓN DE PROBLEMAS

## MANTENIMIENTO

Es importante un mantenimiento regular para un rendimiento óptimo y para reducir el desgaste. Inspeccione y apriete correctamente todas las piezas cada vez que se use la máquina de remo. Reemplace inmediatamente cualquier pieza gastada.

Para limpiar la máquina de remo, use un paño húmedo y una pequeña cantidad de detergente suave.

**IMPORTANTE: Para evitar daños a la consola, mantenga los líquidos alejados de esta y evite que la consola permanezca bajo la luz solar directa.**

Para obtener unos resultados óptimos, limpie a diario el riel, el porta asiento y los rodillos del porta asiento.

## SOLUCIÓN DE PROBLEMAS DE LA CONSOLA

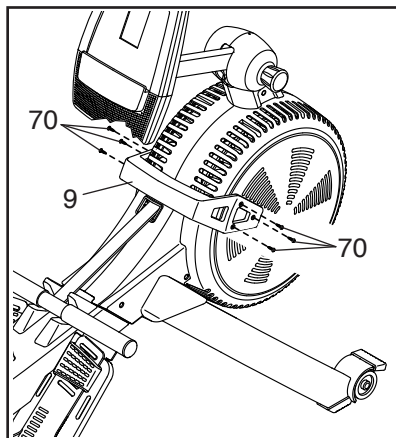
La mayoría de los problemas de consola se deben a la existencia de poca carga en las pilas; para obtener instrucciones para su sustitución, vea el paso de montaje 8 en la página 9.

## CÓMO AJUSTAR EL INTERRUPTOR DE LENGÜETA

Si la consola no muestra una información correcta, debe ajustar el interruptor de lengüeta.

Para ajustar el interruptor de lengüeta, debe retirar el manubrio de la resistencia y los protectores derecho e izquierdo de la manera descrita a continuación.

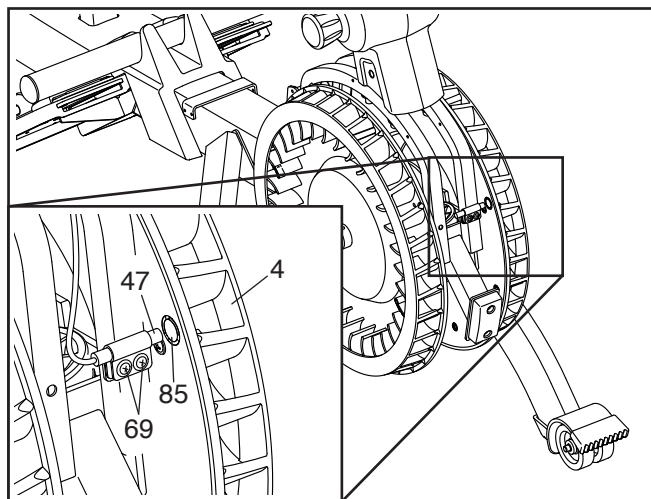
En primer lugar, retire los seis Tornillos M4 x 10mm (70) y, luego, retire con suavidad el Manubrio de la Resistencia (9).



Ve el **DIBUJO DE PIEZAS B** en la página 23.

Localice los Protectores Derecho e Izquierdo (7, 8). Retire los cuatro Tornillos M4 x 19mm (69) y los diez Tornillos M4 x 16mm (68) de los Protectores Derecho e Izquierdo. Luego, retire con suavidad los Protectores Derecho e Izquierdo.

A continuación, busque el Interruptor de Lengüeta (47). Gire el Ventilador Izquierdo (4) hasta que un Imán (85) se alinee con el Interruptor de Lengüeta. Luego, afloje levemente los dos Tornillos M4 x 19mm (69) indicados, deslice el Interruptor de Lengüeta para acercarlo o alejarlo levemente del Imán y, luego, reapriete los Tornillos.



Gire el Ventilador Izquierdo (4) de manera que el Imán (85) pase repetidamente frente al Interruptor de Lengüeta (47). Repita estas acciones hasta que la consola indique una información correcta.

Cuando el interruptor de lengüeta esté ajustado correctamente, reconecte las piezas que retiró anteriormente.

# GUÍA DE EJERCICIOS

**⚠ PRECAUCIÓN:** Antes de iniciar éste o cualquier programa de ejercicios consulte con su médico. Esto es especialmente importante para personas de edades superiores a 35 años, o para aquellos que hayan presentado problemas de salud.

El sensor de pulso no es un dispositivo médico. Varios factores pueden afectar la precisión de las lecturas del ritmo cardíaco. El sensor de pulso está previsto sólo como ayuda para los ejercicios, determinando las tendencias generales de su ritmo cardíaco.

Estas indicaciones le ayudarán a planificar su programa de ejercicios. Para información detallada sobre los ejercicios consiga un libro acreditado o consulte con su médico. Recuerde que una nutrición y un descanso adecuados son esenciales para obtener resultados satisfactorios.

## INTENSIDAD DE LOS EJERCICIOS

Lo mismo si su objetivo es quemar grasa que si lo es fortalecer su sistema cardiovascular, la clave para alcanzar los resultados es hacer ejercicios con la intensidad adecuada. Usted puede basarse en su ritmo cardíaco para encontrar el nivel de intensidad adecuado. El esquema que se presenta más abajo muestra los ritmos cardíacos recomendados para quemar grasa y hacer ejercicios aeróbicos.

165	155	145	140	130	125	115	♥
145	138	130	125	118	110	103	♥
125	120	115	110	105	95	90	♥
20	30	40	50	60	70	80	

Para encontrar el nivel de intensidad adecuado, busque su edad en la parte inferior del esquema (las edades se redondean al múltiplo de 10 más cercano). Los tres números que se listan encima de su edad definen su "zona de entrenamiento". El número más pequeño es el ritmo cardíaco cuando se quema grasa, el número intermedio es el ritmo cardíaco cuando se quema la máxima cantidad de grasa y el número más grande es el ritmo cardíaco cuando se realizan ejercicios aeróbicos.

**Quemar Grasa:** Para quemar grasa eficientemente, debe hacer ejercicios a un nivel de intensidad bajo durante un periodo de tiempo mantenido. Durante los primeros minutos de ejercicio su cuerpo utiliza las calorías de los carbohidratos para obtener energía. Sólo tras los primeros minutos de ejercicio su cuerpo comienza a utilizar las calorías de grasa almacenada para obtener energía. Si su objetivo es quemar grasa, ajuste la intensidad de sus ejercicios hasta que el ritmo cardíaco esté próximo al número más bajo de su zona de entrenamiento. Para quemar la máxima cantidad de grasa, realice los ejercicios con su ritmo cardíaco cerca del número intermedio de su zona de entrenamiento.

**Ejercicios Aeróbicos:** Si su objetivo es fortalecer su sistema cardiovascular, debe realizar ejercicios aeróbicos, una actividad que requiere grandes cantidades de oxígeno durante periodos de tiempo prolongados. Para realizar ejercicios aeróbicos ajuste la intensidad de sus ejercicios hasta que su ritmo cardíaco esté próximo al número más alto de su zona de entrenamiento.

## GUÍAS DE ENTRENAMIENTO

**Calentamiento:** Comience estirando y ejercitando ligeramente los músculos entre 5 y 10 minutos. El calentamiento aumenta su temperatura corporal, su frecuencia cardíaca y su circulación, preparándole para los ejercicios.

**Ejercicio en la Zona de Entrenamiento:** Realice ejercicios durante 20 a 30 minutos con su ritmo cardíaco en su zona de entrenamiento. (Durante las primeras semanas de su programa de ejercicios no mantenga su ritmo cardíaco en su zona de entrenamiento durante más de 20 minutos.) Respire regularmente y profundamente mientras hace ejercicios; nunca contenga la respiración.

**Relajación:** Termine con estiramientos entre 5 y 10 minutos. El estiramiento aumenta la flexibilidad de sus músculos y le ayuda a evitar problemas posteriores al ejercicio.

## FRECUENCIA DE EJERCICIOS

Para mantener o mejorar su forma física, complete tres sesiones de entrenamiento cada semana, con al menos un día de descanso entre sesiones. Tras algunos meses de ejercicio regular, puede completar hasta cinco sesiones de entrenamiento cada semana si lo desea. Recuerde, la clave para el éxito es hacer de los ejercicios una parte regular y agradable de su vida diaria.

# LISTA DE LAS PIEZAS

Nº de Modelo NTRW59147.0 R0418A

Nº	Ctd.	Descripción	Nº	Ctd.	Descripción
1	1	Armadura	49	1	Pata de la Armadura
2	1	Riel	50	1	Abrazadera
3	1	Estabilizador	51	1	Apoyo de la Barra para Remar
4	1	Ventilador Izquierdo	52	1	Manubrio de la Armadura
5	1	Porta Asiento	53	1	Eje de Pivote
6	2	Deflector	54	12	Soporte del Deflector
7	1	Protector Derecho	55	2	Soporte de la Polea
8	1	Protector Izquierdo	56	6	Arandela de 6mm
9	1	Manubrio de la Resistencia	57	8	Contratuerca M6
10	1	Ojal Reforzado del Tirante	58	3	Arandela M8
11	1	Cuerda Elástica	59	2	Tornillo M8 x 12mm
12	1	Barra para remar/Tirante	60	1	Perno M10 x 40mm
13	1	Almohadilla de Resistencia	61	2	Tornillo M10 x 20mm
14	1	Buje de Cuello Derecho	62	8	Arandela de 5mm
15	1	Buje de Cuello Izquierdo	63	8	Tornillo M5 x 10mm
16	2	Tirante del Reposo Pies	64	2	Tornillo #8 x 3/4"
17	1	Reposa Pies Derecho	65	12	Tornillo M6 x 15mm
18	1	Almohadilla de la Pata Derecha	66	2	Tuerca Dentada M10
19	1	Soporte del Reposo Pies Derecho	67	2	Gancho
20	1	Soporte del Reposo Pies Izquierdo	68	16	Tornillo M4 x 16mm
21	1	Reposa Pies Izquierdo	69	32	Tornillo M4 x 19mm
22	1	Almohadilla de la Pata Izquierda	70	6	Tornillo M4 x 10mm
23	1	Asiento	71	10	Tornillo M6 x 12mm
24	2	Cojinete A	72	1	Ventilador Derecho
25	4	Anillo de Retención	73	4	Arandela de 8mm
26	1	Buje	74	1	Cojinete Unidireccional
27	2	Cojinete B	75	1	Consola
28	2	Arandela Ondulatoria de 15mm	76	1	Cuello
29	1	Montaje de Polea	77	1	Montante Vertical
30	1	Eje	78	1	Perilla
31	2	Buje de Pivote	79	1	Ojal Reforzado para Cables
32	4	Tope	80	1	Cubierta Derecha del Montante Vertical
33	1	Parachoques			
34	1	Manubrio del Riel	81	1	Cubierta Izquierdo del Montante Vertical
35	1	Abrazadera para Plegado			
36	2	Pata del Riel	82	4	Tornillo M8 x 35mm
37	2	Rodillo Pequeño del Porta Asiento	83	1	Perno Hexagonal M8 x 50mm
38	1	Tapa del Riel	84	1	Cable del Montante Vertical
39	2	Rodillo Grande del Porta Asiento	85	4	Imán
40	2	Eje del Porta Asiento	86	5	Contratuerca M8
41	2	Pata del Estabilizador	87	12	Tornillo de Cabeza Plana M4 x 10mm
42	4	Rueda			
43	2	Pata de Almacenamiento	88	2	Soporte del Cojinete
44	5	Polea del Riel	89	1	Soporte del Manubrio
45	2	Rodillo del Tirante	90	1	Brazo Eslabón
46	2	Eje del Tirante	91	1	Soporte del Imán
47	1	Interruptor de Lengüeta/Cable	92	1	Imán de Resistencia
48	1	Polea de la Armadura	93	1	Imán de la Armadura

<b>N°</b>	<b>Ctd.</b>	<b>Descripción</b>	<b>N°</b>	<b>Ctd.</b>	<b>Descripción</b>
94	4	Tornillo del Imán	102	1	Disco de Resistencia
95	2	Tornillo del Soporte del Manubrio	103	1	Tornillo M3 x 8mm
96	1	Tornillo Hexagonal M6 x 12mm	104	1	Asiento
97	1	Tornillo Hexagonal M8 x 12mm	105	1	Resorte
98	1	Arandela M6	106	1	Eje
99	4	Tornillo M4 x 12mm	107	1	Clavija con Gancho
100	1	Motor de Resistencia	*	–	Manual del Usuario
101	2	Tuerca M4	*	–	Herramienta de Montaje

Nota: Las especificaciones están sujetas a cambios sin previo aviso. Para información de cómo solicitar piezas de repuesto, vea la contraportada de este manual. \*Estas piezas no están ilustradas.





---

# CÓMO ORDENAR PIEZAS DE REPUESTO

Para ordenar piezas de repuesto, por favor vea la portada de este manual. Para ayudarnos a proporcionarle asistencia, por favor esté listo para proporcionar la siguiente información cuando nos contacte:

- el número de modelo y el número de serie del producto (vea la portada de este manual)
- el nombre del producto (vea la portada de este manual)
- el número de la pieza y descripción de la (de las) pieza(s) de reemplazo (vea la LISTA DE LAS PIEZAS y el DIBUJO DE LAS PIEZAS hacia el final de este manual)