

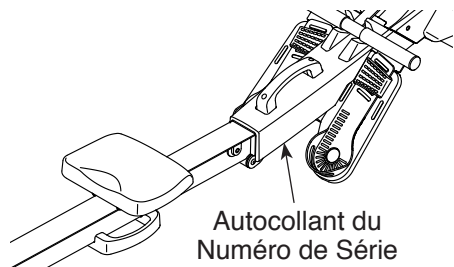
# NordicTrack® RW 500

nordictrack.ca

N° du Modèle NTRW99147.0

N° de Série \_\_\_\_\_

Écrivez le numéro de série sur la ligne ci-dessus pour référence.



## ACTIVEZ VOTRE GARANTIE

Pour enregistrer votre appareil et activer votre garantie aujourd'hui, allez sur le site [iconservice.ca](http://iconservice.ca).

## SERVICE À LA CLIENTÈLE

Appelez gratuitement le  
1-888-936-4266  
du lundi au vendredi de 7h30 à  
16h30 HNE (sauf jours fériés)

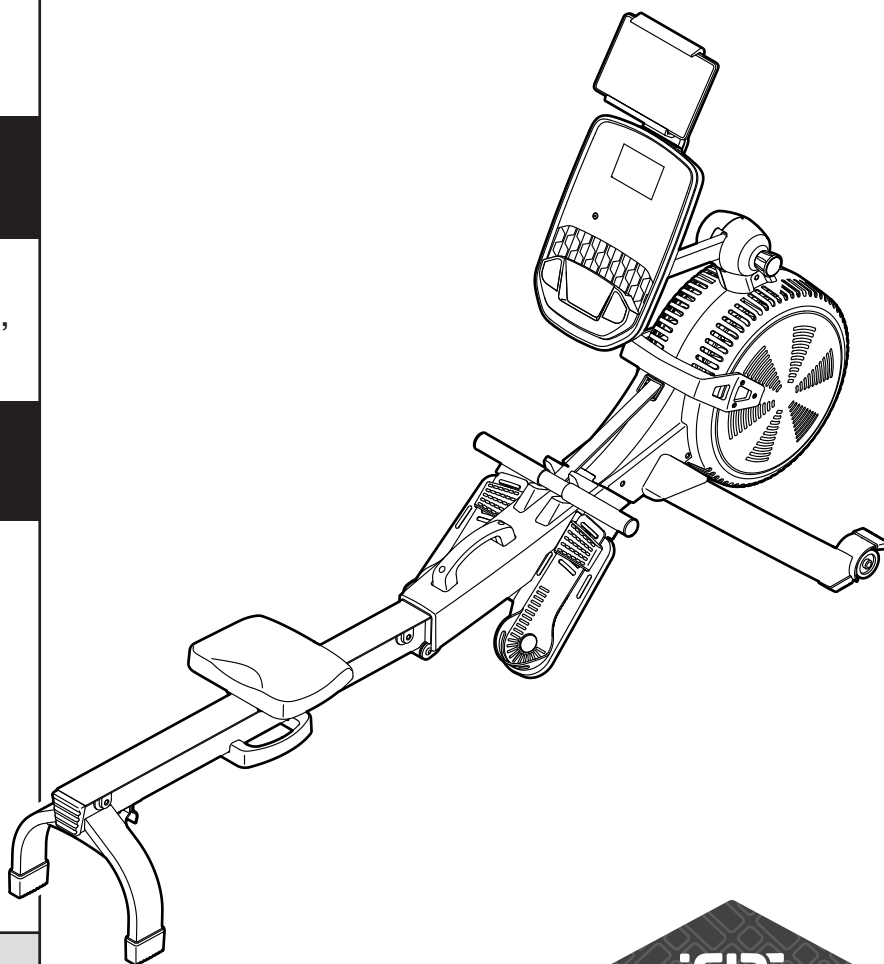
ou par courriel  
[servicealaclientele@iconcanada.ca](mailto:servicealaclientele@iconcanada.ca)

**Merci de ne pas contacter le magasin.**

## ⚠ ATTENTION

Lisez toutes les précautions et les instructions contenues dans ce manuel avant d'utiliser cet appareil. Gardez ce manuel pour vous y référer ultérieurement.

## MANUEL DE L'UTILISATEUR



# TABLE DES MATIÈRES

|   |               |
|---|---------------|
| EMPLACEMENT DES AUTOCOLLANTS D'AVERTISSEMENT..... | 2             |
| PRÉCAUTIONS IMPORTANTES .....                     | 3             |
| AVANT DE COMMENCER .....                          | 5             |
| ASSEMBLAGE .....                                  | 6             |
| COMMENT UTILISER LE RAMEUR.....                   | 10            |
| INFORMATIONS DE LA FCC .....                      | 19            |
| ENTRETIEN ET DÉPANNAGE.....                       | 20            |
| CONSEILS POUR L'EXERCICE.....                     | 22            |
| LISTE DES PIÈCES .....                            | 24            |
| SCHÉMA DÉTAILLÉ .....                             | 26            |
| POUR COMMANDER DES PIÈCES DE RECHANGE .....       | Dernière Page |
| GARANTIE LIMITÉE .....                            | Dernière Page |

## EMPLACEMENT DES AUTOCOLLANTS D'AVERTISSEMENT

Les autocollants d'avertissement illustrés ci-contre sont inclus avec cet appareil. Collez les autocollants d'avertissement sur les avertissements en anglais aux endroits indiqués. Ce schéma indique l'emplacement des autocollants d'avertissement. **Si un autocollant est manquant ou illisible, voir la page de couverture de ce manuel pour commander un nouvel autocollant gratuit. Placez le nouvel autocollant à l'endroit indiqué.** Remarque : les autocollants ne sont peut-être pas illustrés à l'échelle.

**AVERTISSEMENT**

- Le mauvais usage de cet appareil peut causer des blessures graves.
- Lisez le manuel de l'utilisateur et suivez tous les avertissements et les instructions d'utilisation avant d'utiliser.
- Ne permettez pas aux enfants de monter sur ou de se tenir près de l'appareil.
- Les pédales continuent de tourner quand vous arrêtez de pédaler.
- Les pédales tournantes peuvent causer des blessures.
- Réduisez la vitesse des pédales d'une manière contrôlée.
- Le poids de l'utilisateur ne devrait pas excéder 113 kg (250 lb).
- Ce produit doit toujours être utilisé sur une surface plate.
- Ce produit n'est pas destiné à un usage thérapeutique.
- Remplacez l'étiquette si elle est endommagée, illisible ou manquante.

NORDICTRACK et IFIT sont des marques de commerce déposées d'ICON Health & Fitness, Inc. App Store est une marque de commerce d'Apple Inc., déposée aux É.-U. et dans d'autres pays. Android et Google Play sont des marques de commerce de Google Inc. La marque verbale et les logos BLUETOOTH® sont des marques de commerce déposées de Bluetooth SIG, Inc., utilisées en vertu d'une licence. IOS est une marque de commerce ou une marque de commerce déposée de Cisco aux É.-U. et dans d'autres pays, qui est utilisée en vertu d'une licence.

# PRÉCAUTIONS IMPORTANTES

**⚠ AVERTISSEMENT** : pour diminuer les risques de blessures graves, lisez toutes les précautions et directives de ce manuel, ainsi que tous les avertissements indiqués sur le rameur avant d'utiliser ce dernier. ICON n'assume aucune responsabilité quant aux blessures ou aux dommages matériels résultant de l'utilisation de cet appareil.

1. Il incombe au propriétaire de veiller à ce que tous les utilisateurs du rameur soient correctement informés de toutes les précautions.
2. Consultez votre médecin avant de commencer tout programme d'exercices. Cela est particulièrement important pour les personnes âgées de plus de 35 ans et celles ayant eu des problèmes de santé.
3. Ce rameur n'est pas destiné à une utilisation par des personnes affichant des capacités physiques, sensorielles ou mentales réduites, ou dont l'expérience ou les connaissances sont lacunaires, à moins qu'elles reçoivent de la part d'une personne responsable de leur sécurité une supervision ou une orientation concernant l'utilisation de l'appareil.
4. N'utilisez le rameur que de la manière décrite dans ce manuel.
5. Le rameur est conçu pour l'utilisation à domicile seulement. N'utilisez pas le rameur à des fins commerciales, locatives ou institutionnelles.
6. Utilisez et gardez le rameur à l'intérieur, à l'abri de l'humidité et de la poussière. N'installez pas le rameur dans un garage, ni sur une terrasse couverte ou près de l'eau.
7. Installez le rameur sur une surface plane recouverte d'un petit tapis protégeant le recouvrement du sol. Veillez à laisser au moins 2' (0,6 m) d'espace autour du rameur.
8. Inspectez et serrez correctement toutes les pièces chaque fois que vous utilisez le rameur. Remplacez immédiatement toute pièce usée.
9. Gardez les enfants de moins de 13 ans et les animaux domestiques à l'écart du rameur en tout temps.
10. Portez des vêtements appropriés lors de l'exercice ; ne portez pas des vêtements amples qui pourraient se coincer dans le rameur. Portez toujours des chaussures sport pour protéger vos pieds.
11. Le rameur ne devrait pas être utilisé par des personnes dont le poids excède 250 lb (113 kg).
12. Gardez toujours votre dos bien droit lorsque vous utilisez le rameur ; n'arquez pas le dos.
13. Ne lâchez pas la barre du rameur pendant que la sangle est tendue.
14. L'exercice surmené peut entraîner de graves blessures ou la mort. Si vous vous sentez mal, si vous manquez de souffle ou si vous éprouvez de la douleur durant l'exercice, cessez immédiatement l'exercice et détendez-vous.

# PROTÉGEZ

VOTRE ÉQUIPEMENT DE FITNESS  
AVEC UNE EXTENSION DE SERVICE



Votre nouvel équipement de fitness représente un investissement important pour votre santé. Protégez maintenant cet investissement contre les soucis mécaniques et électriques imprévisibles jusqu'à cinq ans.

## CARACTÉRISTIQUES DE L'EXTENSION

- Une protection de un à cinq ans
- Un réseau de plus de 100 centres de réparations
- Des techniciens hautement qualifiés
- Une ligne d'appel nationale gratuite
- Une procédure simple pour les réparations
- Pas de déclaration à remplir
- Une inscription facile
- Des réparations rapides et efficaces partout au Canada
- Frais de réparation à domicile couverts
- Pièces et la main-d'œuvre incluses
- Pannes mécaniques et électriques incluses

Pour protéger votre équipement aujourd'hui,  
appelez le Service à la Clientèle au  
**1-888-936-4266**  
Ou envoyez-nous un courriel au  
[customerservice@iconcanada.ca](mailto:customerservice@iconcanada.ca)

 **ICON**<sup>™</sup>  
du/of Canada Inc.

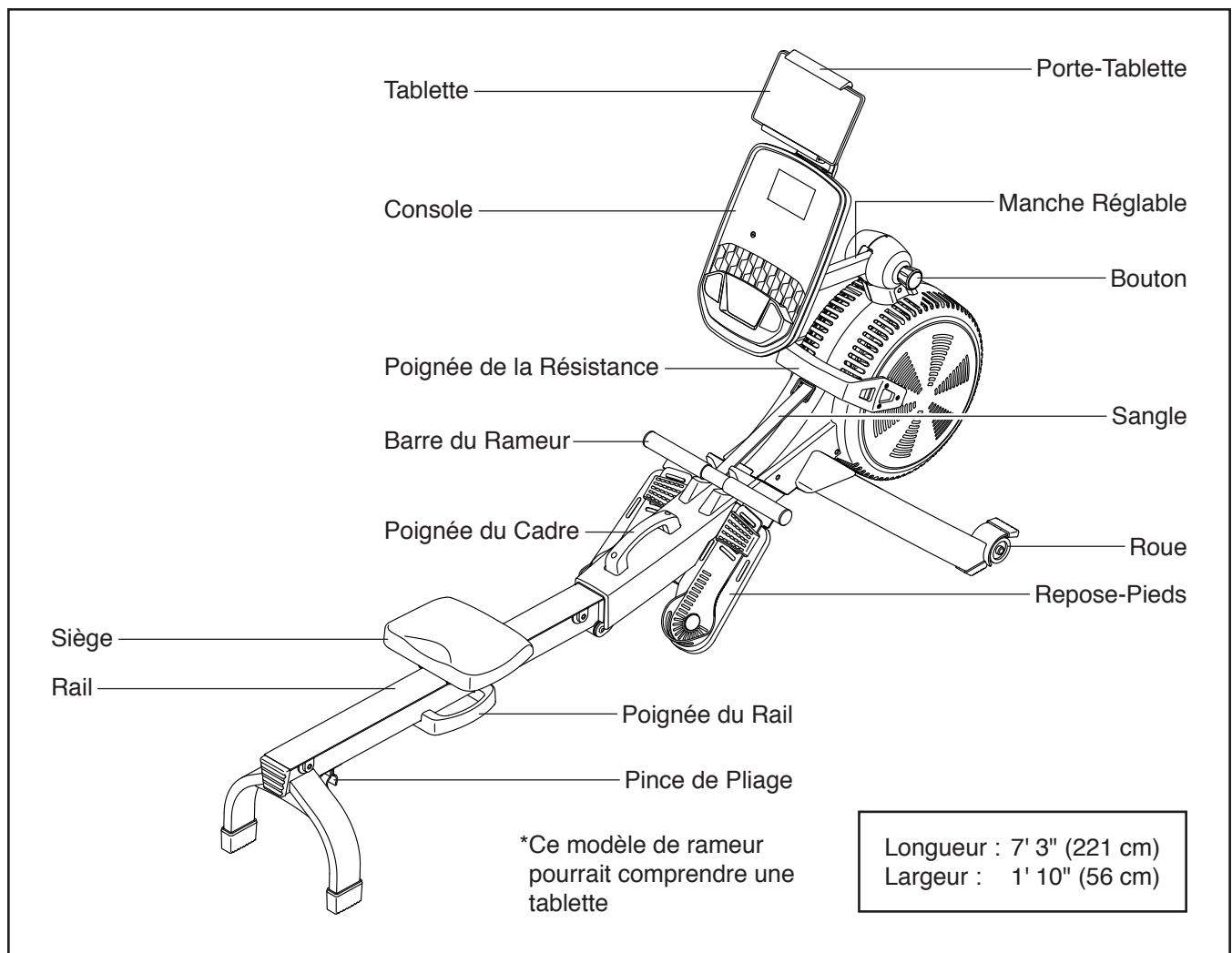
# AVANT DE COMMENCER

Merci d'avoir choisi le nouveau rameur NORDICTRACK® RW 500. La pratique de la rame est l'un des exercices les plus efficaces pour améliorer la condition cardiovasculaire, développer l'endurance et raffermir le corps. Le rameur RW 500 est conçu pour vous faire bénéficier d'exercices efficaces dans le confort et l'intimité de votre domicile.

**Veillez lire attentivement ce manuel avant d'utiliser le rameur.** Si vous avez des questions après avoir lu ce manuel, veuillez vous référer à la couverture

avant du manuel. Pour nous permettre de mieux vous aider, notez le numéro de modèle et le numéro de série du produit avant de communiquer avec nous. Le numéro de modèle et l'emplacement de l'autocollant du numéro de série sont indiqués sur la couverture avant du manuel.

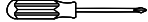
Veillez consulter le schéma ci-dessous et vous familiariser avec les pièces étiquetées avant de continuer la lecture.




# ASSEMBLAGE

- L'assemblage requiert la participation de deux personnes.
- Disposez toutes les pièces dans un espace dégagé et retirez tout le matériel d'emballage. Ne jetez pas le matériel d'emballage avant d'avoir terminé toutes les étapes d'assemblage.

- L'assemblage requiert les outils suivants :

un tournevis à pointe cruciforme 

une clé à molette 

Pour éviter d'abîmer les pièces, n'utilisez aucun outil à commande électrique.

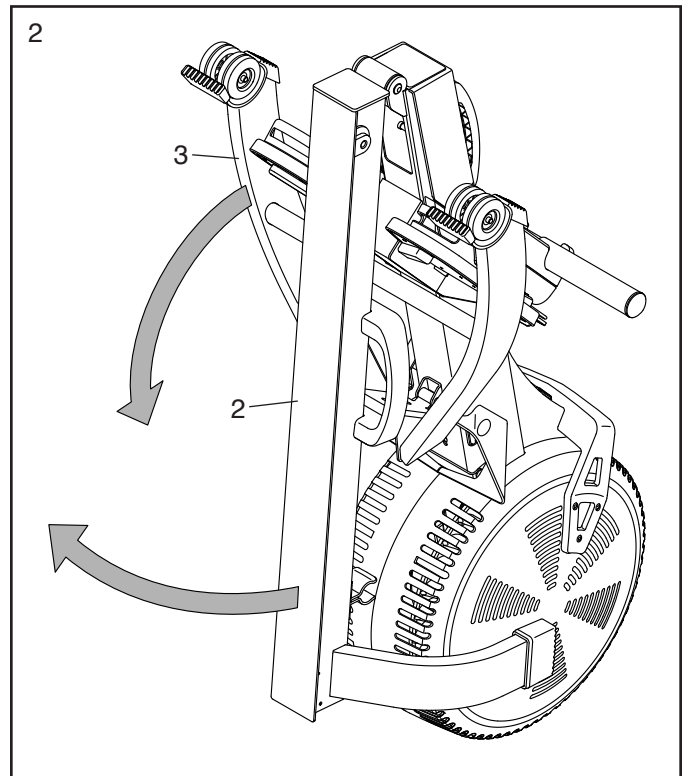
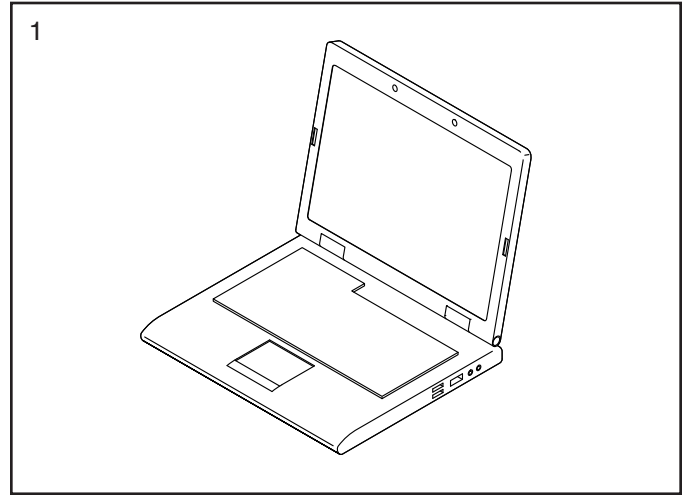
## 1. Allez sur le site [iconservice.ca/CustomerService/registration](http://iconservice.ca/CustomerService/registration) pour enregistrer votre appareil.

- activez votre garantie
- gagnez du temps si vous avez besoin de contacter le Service à la Clientèle plus tard
- pour nous permettre de vous informer des mises à jours et des offres

Remarque : si vous n'avez pas accès à l'Internet, appelez le Service à la Clientèle (voir la couverture avant du manuel) pour enregistrer votre produit.

## 2. Si des tubes de transport (non illustrés) sont attachés au rameur, retirez-les et jetez-les ainsi que la visserie qui les fixe.

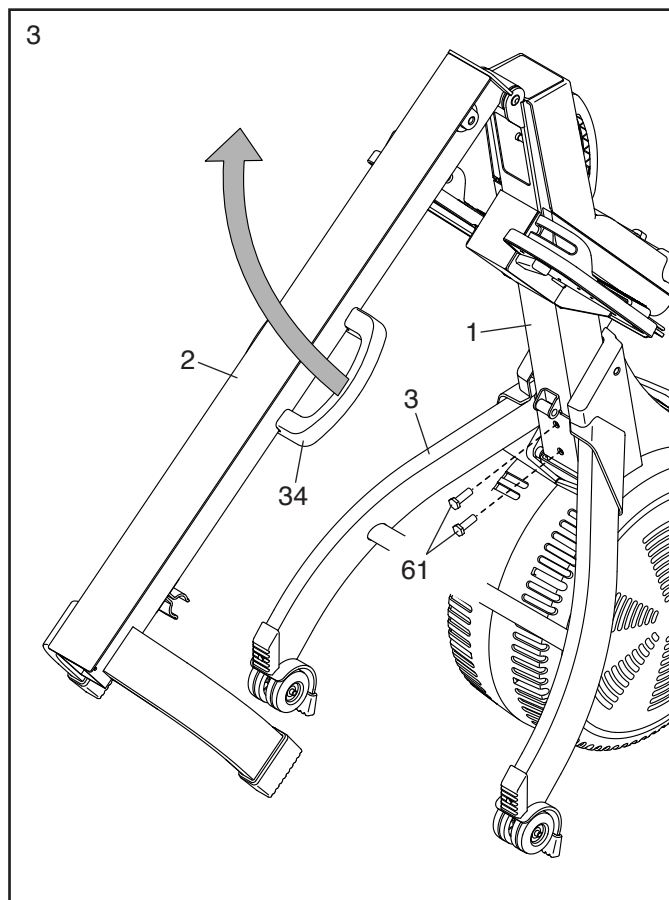
Avec l'aide d'une autre personne, tirez le Rail (2) vers l'extérieur et tournez le Stabilisateur (3) vers le bas.



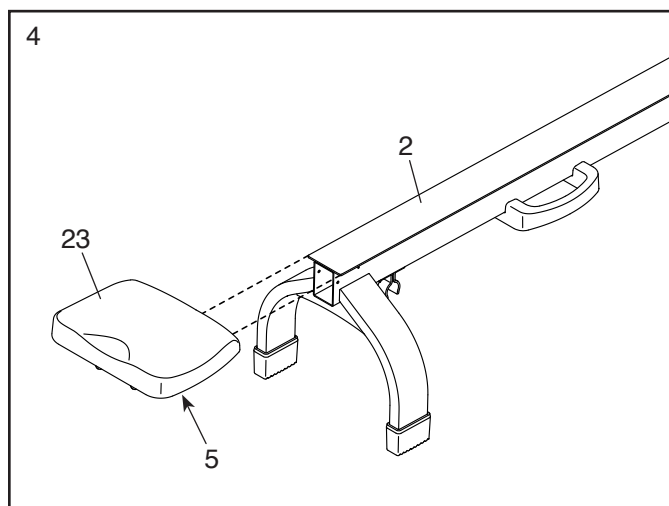
3. **Demandez à une autre personne de tenir le Rail (2) durant cette étape.**

Attachez le Stabilisateur (3) au Cadre (1) à l'aide de deux Vis M10 x 20mm (61).

Ensuite, tenez la Poignée du Rail (34), puis tirez le Rail (2) vers l'extérieur et posez-le au sol (voir le schéma à l'étape 4).



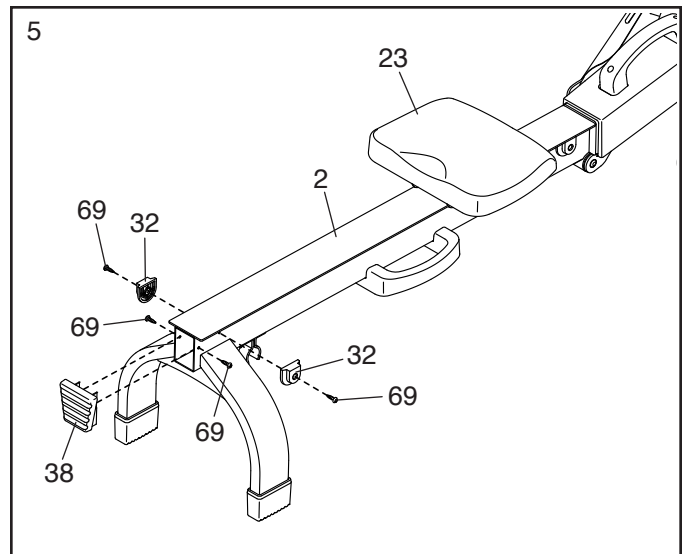
4. Orientez le Siège (23) tel qu'illustré et faites glisser le Curseur du Siège (5) sur le Rail (2).



5. Faites glisser le Siège (23) jusqu'à l'avant du Rail (2).

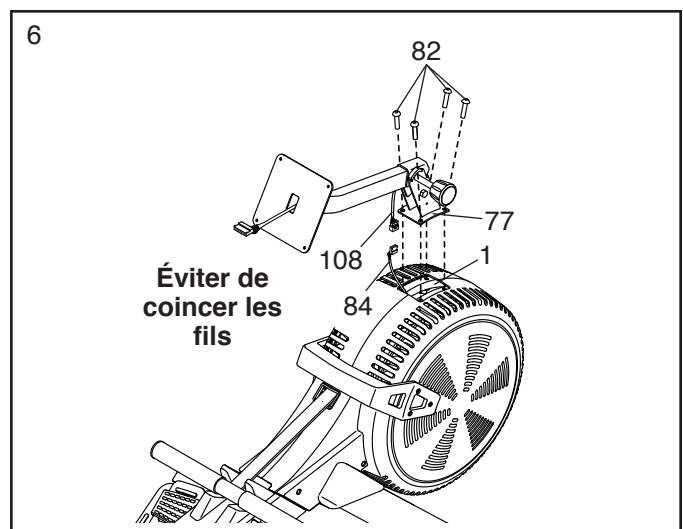
Attachez ensuite un Butoir (32) de chaque côté du Rail (2) à l'aide d'une Vis M4 x 19mm (69).

Ensuite, attachez l'Embout du Rail (38) au Rail (2) à l'aide de deux Vis M4 x 19mm (69).



6. Pendant qu'une autre personne tient le Montant (77) près du Cadre (1), reliez le Fil du Manche (108) au Fil Principal (84).

**Conseil : évitez de coincer les fils.** Attachez le Montant (77) au Cadre (1) à l'aide de quatre Vis M8 x 35mm (82) ; **engagez d'abord toutes les Vis, et serrez-les ensuite.**

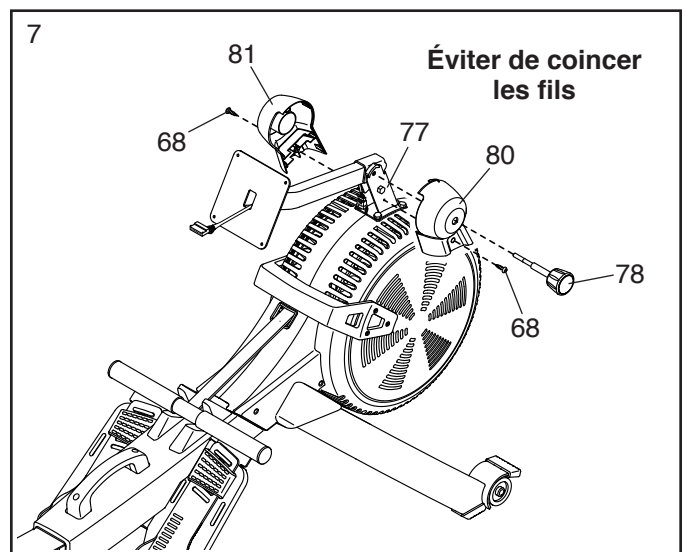


7. Desserrez le Bouton (78) et retirez-le du Montant (77).

Identifiez ensuite les Boîtiers Droit et Gauche du Montant (80, 81) et orientez-les tel qu'illustré.

**Conseil : évitez de coincer les fils.** Enfoncez les Boîtiers Droit et Gauche du Montant (80, 81) l'un dans l'autre autour du Montant (77), puis attachez-les au Montant à l'aide de deux Vis M4 x 16mm (68).

Ensuite, introduisez le Bouton (78) dans le Boîtier Droit du Montant (80) et vissez-le dans le Montant (77).

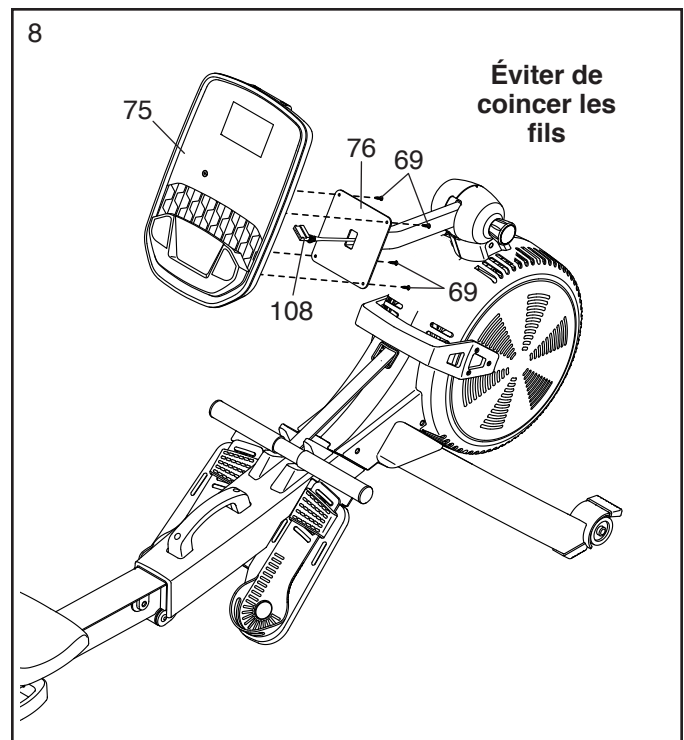


8. Demandez à une autre personne de tenir la Console (75) près du Manche (76).

Branchez le Fil du Manche (108) dans le réceptacle au dos de la Console (75). **Le connecteur du Fil du Manche devrait glisser aisément dans le réceptacle et s'encliqueter en place.** Si un connecteur ne s'introduit pas aisément dans un réceptacle, retournez le connecteur et ressayez. **Si le connecteur n'est pas correctement relié, la Console risque d'être endommagée durant l'utilisation du rameur.**

Introduisez l'excédent du fil dans le Manche (76) ou dans la Console (75).

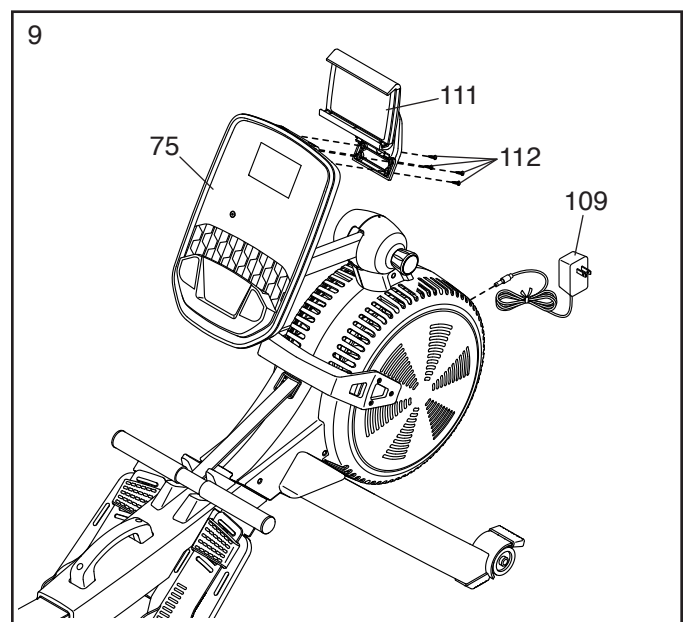
**Conseil : évitez de coincer le Fil du Manche (108). Au besoin, redressez le Manche (76) pour faciliter cette étape.** Attachez la Console (75) au Manche à l'aide de quatre Vis M4 x 19mm (69) ; **engagez d'abord toutes les Vis, et serrez-les ensuite.**



9. Attachez le Porte-Tablette (111) à la Console (75) à l'aide de quatre Vis du Porte-Tablette (112) ; **engagez d'abord toutes les Vis du Porte-Tablette, et serrez-les ensuite.**

Branchez ensuite le Bloc d'Alimentation (109) dans le réceptacle sur le cadre du rameur.

Remarque : pour brancher le Bloc d'Alimentation (109) sur une prise de courant, référez-vous à la section COMMENT BRANCHER LE BLOC D'ALIMENTATION page 10.



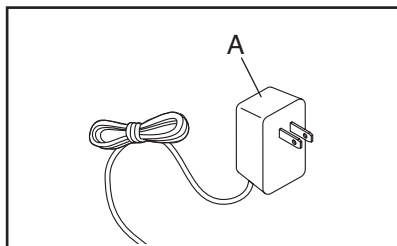
10. **Veillez à ce que toutes les pièces soient correctement serrées avant d'utiliser le rameur.** Il pourrait y avoir des pièces excédentaires. Placez un petit tapis sous le rameur pour protéger le sol.

# COMMENT UTILISER LE RAMEUR

## COMMENT BRANCHER LE BLOC D'ALIMENTATION

**IMPORTANT : si le rameur a été exposé à des températures froides, prévoyez une période de réchauffement de l'appareil à température ambiante avant la mise en marche. Sans cette précaution, vous risquez d'endommager les écrans de la console ou d'autres composantes électroniques.**

Branchez le bloc d'alimentation (A) dans le réceptacle du cadre du rameur. Ensuite, branchez le bloc d'alimentation sur une prise de courant adéquatement installée et mise à la terre conformément à tous les codes et règlements locaux.

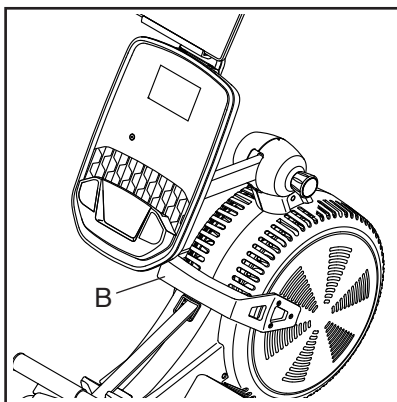


## COMMENT RÉGLER LA RÉSISTANCE

Pour changer l'intensité de vos exercices, vous pouvez régler la résistance ressentie quand vous tirez la barre du rameur.

Vous pouvez régler la résistance tant numériquement que manuellement. **Réglez d'abord numériquement la résistance** en appuyant sur les touches d'augmentation et de diminution Silent Magnetic Resistance (résistance magnétique silencieuse) de la console (voir l'étape 3 à la page 14).

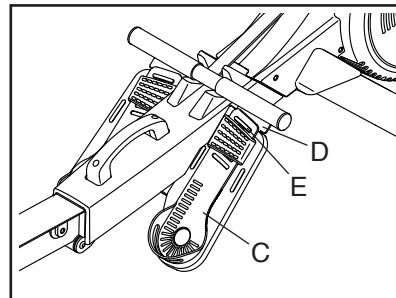
Ensuite, précisez manuellement le réglage de la résistance en déplaçant la poignée de la résistance (B). **Pour augmenter la résistance**, poussez la poignée de la résistance vers l'avant du rameur ; **pour réduire la résistance**, tirez la poignée de la résistance vers l'arrière du rameur.



## COMMENT RÉGLER LES SEMELLES DE PÉDALE

Assoyez-vous d'abord sur le siège et placez vos pieds sur les semelles de pédale (C).

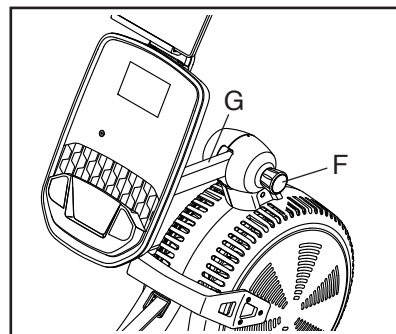
Appuyez ensuite sur le support du repose-pied (D), faites glisser la semelle de pédale (C) à la position voulue, puis relâchez le support de manière que la languette (E) se loge dans une fente de la semelle. Serrez ensuite la sangle sur votre pied.



**Réglez l'autre semelle de pédale de la même manière. Assurez-vous que les deux semelles de pédale sont dans la même position.**

## COMMENT RÉGLER L'ANGLE DE VISION DE LA CONSOLE

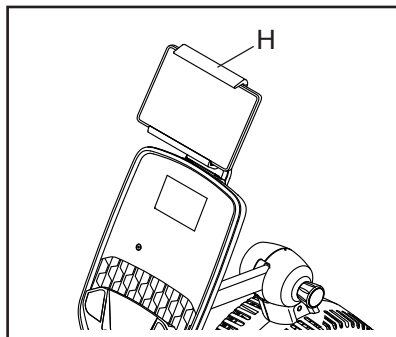
Pour régler la console à l'angle de vision voulu, desserrez le bouton (F), élevez ou abaissez le manche (G) à l'angle voulu et resserrez ensuite le bouton ; **ne tenez pas la console et ne tirez pas dessus.**



## COMMENT UTILISER LE PORTE-TABLETTE

**IMPORTANT : le porte-tablette (H) est conçu pour accueillir la plupart des tablettes pleine grandeur. N'installez aucun autre dispositif électronique ou objet dans le porte-tablette.**

Pour introduire une tablette dans le porte-tablette (H), installez le bord inférieur de la tablette dans le plateau. Rabattez ensuite la bride sur le bord supérieur de la tablette.

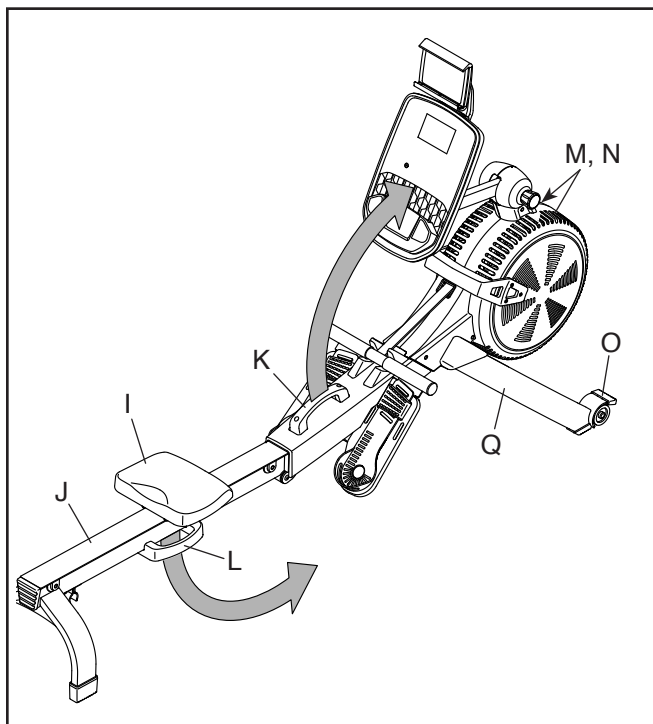


**Veillez à ce que la tablette soit fermement ancrée dans le porte-tablette.** Si le modèle de votre porte-tablette permet ce réglage, tournez et/ou inclinez le porte-tablette à la position voulue. Effectuez le processus inverse pour retirer la tablette du porte-tablette.

## COMMENT PLIER ET RANGER LE RAMEUR

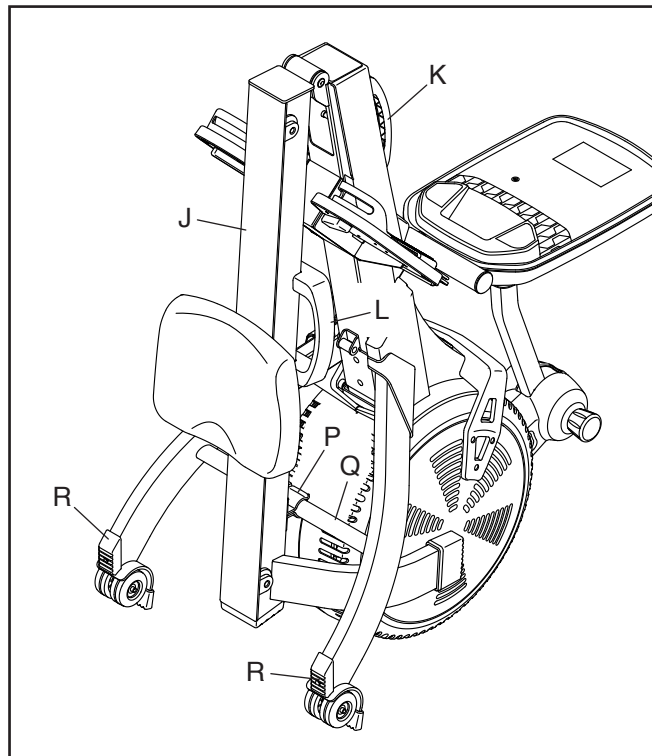
Le rameur peut être rangé en position pliée pour occuper moins d'espace. **Rangez le rameur dans un endroit où des enfants ne risquent pas de le faire basculer.** Laissez le bloc d'alimentation débranché pendant le rangement du rameur.

Pour ranger le rameur, faites d'abord glisser le Siège (I) jusqu'à l'arrière du Rail (J).



Ensuite, tenez et soulevez la Poignée du Cadre (K) et la Poignée du Rail (L), puis rabattez le rameur vers l'avant sur les Capots (M, N) et les Pieds de Rangement (O) (voir le schéma ci-dessous).

Ensuite, tirez la Poignée du Rail (L) vers l'intérieur jusqu'à ce que la Pince de Pliage (P) s'engage sur le Stabilisateur (Q).

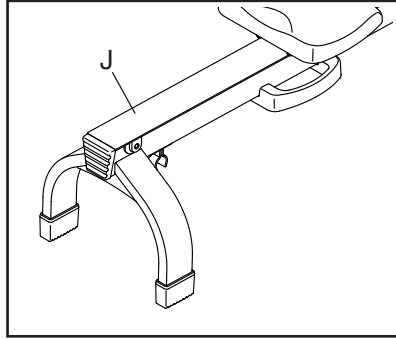


Pour déplier le rameur, placez d'abord votre pied sur un Pied du Stabilisateur (R) et tirez la Poignée du Rail (L) vers l'extérieur pour dégager la Pince de Pliage (P).

Tenez ensuite la Poignée du Rail (L) et la Poignée du Cadre (K), puis tirez la Poignée du Rail vers l'extérieur et abaissez le Rail (J) au sol.

## COMMENT DÉPLACER LE RAMEUR DANS SA POSITION DÉPLIÉE

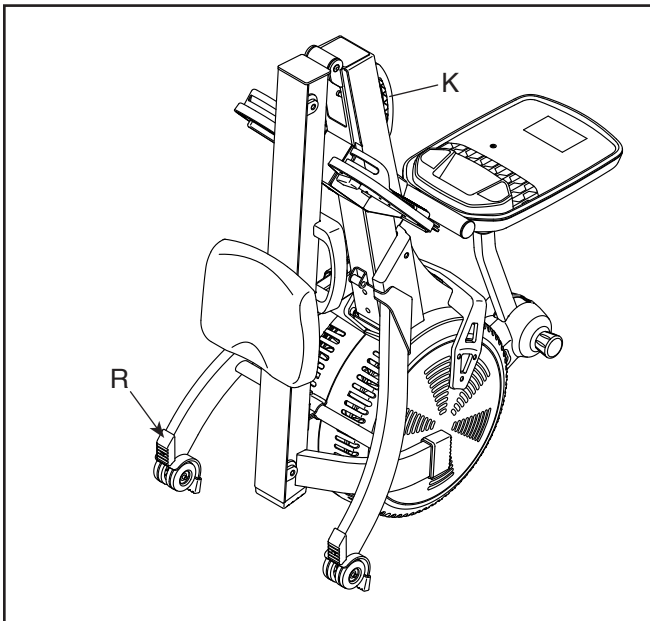
Placez-vous derrière le rameur et soulevez le rail (J) jusqu'à ce que le rameur puisse se mouvoir sur les roues. Ensuite, déplacez doucement le rameur jusqu'à l'emplacement voulu,



puis abaissez-le au sol. Ne tenez pas la console et ne la tirez pas en déplaçant le rameur.

## COMMENT DÉPLACER LE RAMEUR DANS SA POSITION PLIÉE

Référez-vous à la section COMMENT PLIER ET RANGER LE RAMEUR page 11 et pliez le rameur. Tenez ensuite la poignée du cadre (K), placez votre pied sur un pied du stabilisateur (R) et inclinez le rameur jusqu'à ce qu'il puisse se mouvoir sur les roues. Déplacez avec précaution le rameur jusqu'à l'emplacement voulu, puis inclinez-le en position de rangement. **Ne tenez pas la console et ne la tirez pas en déplaçant le rameur.**



## COMMENT RAMER SUR LE RAMEUR

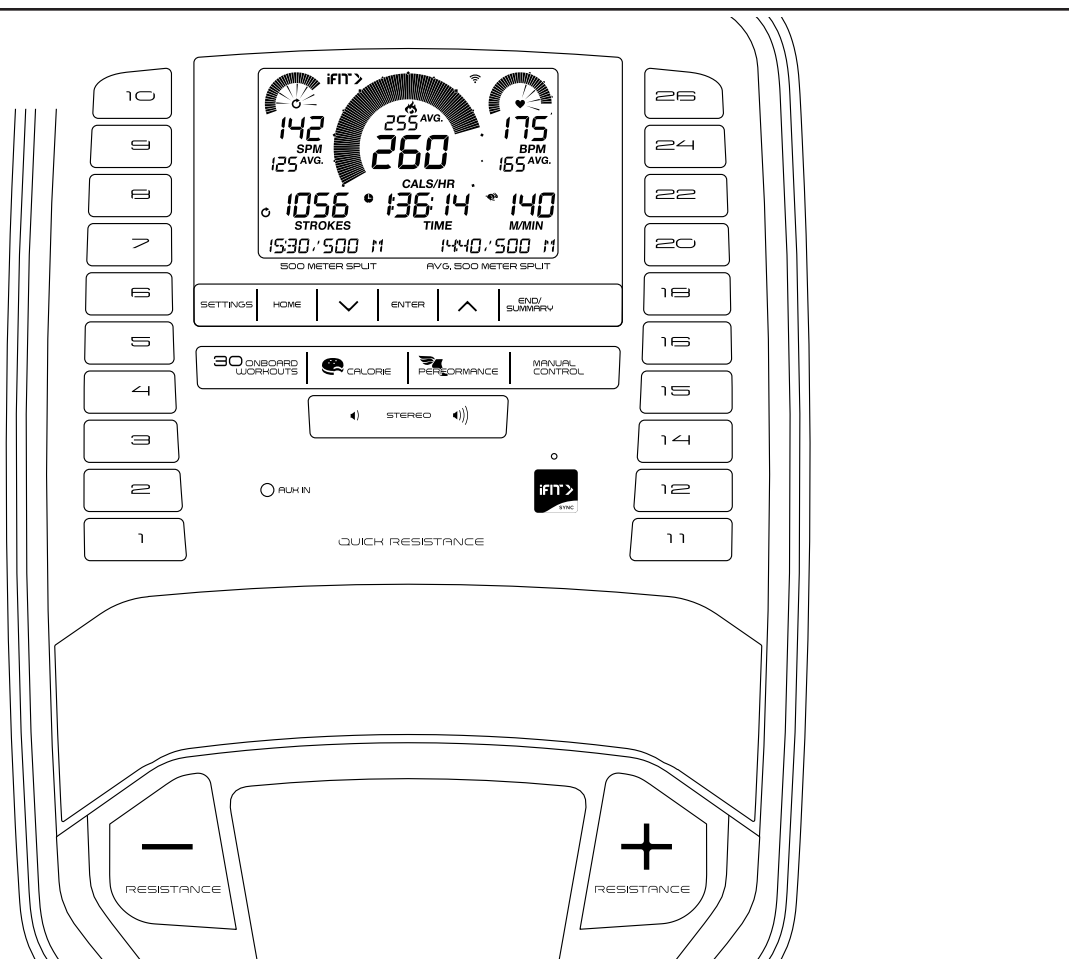
Asseyez-vous sur le siège, placez vos pieds dans les repose-pieds et ajustez les sangles à vos pieds. Ensuite, tenez la barre du rameur en dirigeant les paumes de vos mains vers le bas.

L'entraînement approprié du rameur consiste en trois phases :

- 1. La première phase est l'ATTAQUE.** Faites glisser le siège vers l'avant jusqu'à ce que vos genoux touchent presque votre poitrine. Tirez la barre du rameur jusqu'à ce que vos mains se situent directement au-dessus de vos pieds.
- 2. La deuxième phase est la PROPULSION.** Repoussez-vous vers l'arrière à l'aide de vos jambes. Inclinez-vous légèrement vers l'arrière, au niveau des hanches (non de la taille), en gardant votre dos droit. À mesure que vous redressez les jambes, tirez la barre du rameur vers votre poitrine. Gardez les coudes vers l'extérieur.
- 3. La troisième phase est le RETOUR.** Vos jambes devraient être quasiment droites. Continuez à tirer la barre du rameur jusqu'à ce que vos mains soient à la hauteur de votre poitrine.

Après la phase de retour, tendez les bras vers l'avant et tirez le siège vers l'avant à l'aide de vos jambes. Répétez cette séquence en effectuant les trois phases d'un mouvement homogène et fluide. N'oubliez pas de respirer normalement en ramant ; ne retenez jamais votre respiration.

## SCHÉMA DE LA CONSOLE



### CARACTÉRISTIQUES DE LA CONSOLE

Cette console évoluée offre une gamme de fonctions conçues pour rendre vos entraînements plus agréables et plus efficaces.

Lorsque le mode manuel de la console est sélectionné, vous pouvez régler la résistance des pédales par simple pression d'une touche. Pendant que vous vous entraînez, la console affiche en continu des données sur l'entraînement.

Pendant l'exercice, la console affichera en continu des données sur l'entraînement. Vous pouvez également mesurer votre rythme cardiaque à l'aide d'un détecteur cardiaque compatible. **Référez-vous à la page 18 pour l'achat d'une ceinture cardiaque optionnelle.**

Vous pouvez aussi connecter votre tablette sur la console et utiliser l'appli iFit®—Smart Cardio Equipment pour enregistrer vos données d'entraînement et en faire le suivi.

La console comporte également une gamme d'entraînements prédéfinis. Chaque entraînement commande automatiquement la résistance de la barre du rameur en vous guidant au long d'un entraînement efficace.

Vous pouvez même brancher votre lecteur audio personnel sur la chaîne audio de la console et écouter votre musique ou vos livres audio préférés pendant l'entraînement.

**Pour utiliser le mode manuel**, référez-vous à la page 14. **Pour effectuer un entraînement intégré**, référez-vous à la page 16. **Pour connecter votre tablette sur la console**, référez-vous à la page 17. **Pour connecter votre détecteur cardiaque sur la console**, référez-vous à la page 17. **Pour utiliser la chaîne audio**, référez-vous à la page 18. **Pour changer les réglages de la console**, référez-vous à la page 18.

Remarque : si une pellicule en plastique recouvre l'écran, retirez-la.

## COMMENT UTILISER LE MODE MANUEL

1. **Commencez à ramer ou appuyez sur l'une des touches de la console pour activer cette dernière.**

L'écran se mettra en fonction au moment où la console est activée. La console devient alors prête à utiliser.

2. **Sélectionnez le mode manuel.**

Appuyez sur la touche Manual Control (commande manuelle) pour sélectionner le mode manuel.

3. **Réglez la résistance au degré voulu.**

Vous pouvez régler la résistance que vous sentez en tirant sur la barre du rameur tant numériquement que manuellement.

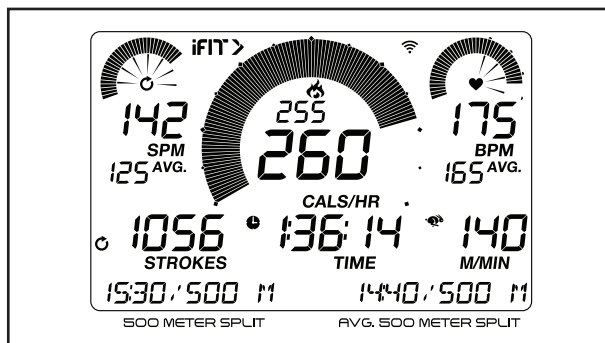
**Changez d'abord la résistance numériquement** en appuyant sur les touches d'augmentation et de diminution Resistance (résistance) ou l'une des touches Quick Resistance (résistance une touche) numérotées. Le degré de résistance sélectionné apparaîtra à l'écran.

Remarque : après l'appui sur les touches, le rameur mettra quelques instants à atteindre la résistance correspondant au degré sélectionné.

**Précisez ensuite le réglage de la résistance manuellement** selon le besoin en déplaçant la poignée de la résistance (voir COMMENT RÉGLER LA RÉSISTANCE à la page 10).

4. **Suivez votre progression aux écrans.**

L'écran peut afficher les données d'entraînement suivantes :



**Icône de flamme (calories)** – Cet écran indiquera le nombre approximatif de calories que vous avez dépensé. Lorsque certains entraînements intégrés sont sélectionnés, cet affichage indiquera le nombre de calories restant à brûler pendant l'entraînement.

**Cals./Hr (calories à l'heure)** – Cet écran indiquera le nombre approximatif de calories que vous dépensez à l'heure.

**Meters Per Minute (mètres à la minute)** – Cet écran indiquera votre vitesse atteinte en ramant en mètres à la minute.

**BPM (pouls)** – Cet écran indiquera votre rythme cardiaque en battements par minute (bpm) lorsque vous utilisez le détecteur cardiaque intégré ou la ceinture cardiaque en option (voir l'étape 5).

**BPM AVG (pouls moyen)** – Cet écran indiquera votre rythme cardiaque moyen en battements par minute (bpm) lorsque vous utilisez le détecteur cardiaque intégré ou la ceinture cardiaque en option (voir l'étape 5).

**Resistance (résistance)** – Cet écran indiquera pendant quelques secondes le degré de résistance chaque fois que la résistance change.

**Strokes (coups de rame)** – Cet écran indiquera le nombre de coups de rame que vous avez effectué durant votre entraînement.

**SPM (coups de rame à la minute)** – Cet écran indiquera votre vitesse atteinte en coups de rame à la minute.

**SPM AVG (coups de rame par minute moyens)** – Ce mode affiche le nombre moyen coups de rame que vous effectués à la minute.

**Time (temps)** – Cet écran indiquera le temps écoulé. Durant un entraînement Performance, ce mode affiche le temps restant plutôt que le temps écoulé de l'entraînement.

**Watts** – Cet écran indiquera votre production énergétique approximative en watts.

**Icône d'éclair AVG (watts moyens)** – Cet écran indiquera la quantité d'énergie moyenne en watts produite durant l'entraînement.

**500 Meter Split (tranche de 500 mètres)** – Cet écran indiquera le nombre de minutes et secondes que vous mettrez à franchir 500 mètres en ramant.

**500 Meter Split Average (tranche de 500 mètres en moyenne)** – Cet écran indiquera le nombre de minutes et secondes que vous mettrez en moyenne à franchir 500 mètres en ramant.

**Scan Mode (mode balayage) and Priority Mode (mode prioritaire)** – Les écrans de calories et distance ainsi que les écrans de watts et coups de rame s'afficheront à tour de rôle (mode balayage). **Pour sélectionner l'affichage en continu des écrans de calories et distance ou les écrans de watts et coups de rame (mode prioritaire)**, appuyez sur la touche d'augmentation ou de diminution près de la touche Enter jusqu'à ce qu'apparaisse l'écran voulu. **Pour revenir au mode balayage**, appuyez à répétition sur la touche d'augmentation jusqu'à ce que s'affiche le mot SCAN (balayage) ; les écrans s'afficheront de nouveau à tour de rôle.

Appuyez sur la touche Home (accueil) pour quitter l'entraînement et afficher un bilan de celui-ci. Appuyez de nouveau sur la touche Home pour revenir au menu principal.

Appuyez à répétition sur la touche End/Summary (terminer/bilan) pour interrompre l'entraînement, afficher un bilan de l'entraînement et revenir au menu principal.

Pour régler l'intensité sonore de la console, appuyez sur la touche de hausse ou de baisse de l'intensité sonore.



## 5. Portez un détecteur cardiaque et mesurez votre rythme cardiaque au besoin.

Vous pouvez porter un détecteur cardiaque optionnel pour mesurer votre rythme cardiaque. **Pour plus d'informations sur la ceinture cardiaque optionnelle, référez-vous à la page 18.** Remarque : la console est compatible avec les détecteurs cardiaques BLUETOOTH® Smart.

Une fois votre pouls détecté, ce dernier apparaîtra à l'écran affiché.

## 6. Lorsque vous cessez vos exercices, la console s'éteint automatiquement.

Si la barre du rameur demeure immobilisée pendant quelques secondes, la console se mettra en veille et le temps clignotera à l'écran. Pour reprendre votre entraînement, recommencez simplement à ramer.

Si la barre du rameur demeure immobilisée pendant plusieurs minutes et si aucune touche n'est pressée, la console s'éteindra et l'écran sera réinitialisé.

Remarque : la console comporte un mode d'affichage démo destiné à l'exposition du rameur chez les marchands. Lorsque le mode démo est en fonction, la console affichera une présentation prééglée. Pour désactiver le mode démo, référez-vous à la section COMMENT CHANGER LES RÉGLAGES DE LA CONSOLE page 18.

## COMMENT EFFECTUER UN ENTRAÎNEMENT INTÉGRÉ

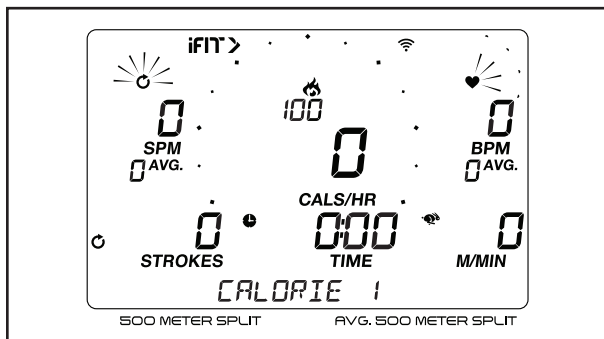
1. **Commencez à ramer ou appuyez sur l'une des touches de la console pour activer cette dernière.**

L'écran se mettra en fonction au moment où la console est activée. La console devient alors prête à utiliser.

2. **Sélectionnez un entraînement intégré.**

Pour sélectionner un entraînement intégré, appuyez à répétition sur la touche Calorie ou Performance jusqu'à afficher à l'écran l'entraînement voulu.

Lorsqu'un entraînement intégré est sélectionné, l'écran affichera le nom et la durée de l'entraînement ou le nombre de calories restant à brûler. Ensuite, le degré de résistance maximum de l'entraînement apparaîtra à l'écran.



3. **Régalez manuellement la résistance au degré voulu.**

Régalez manuellement la résistance au degré voulu en déplaçant la poignée de la résistance à la position voulue (voir COMMENT RÉGLER LA RÉSISTANCE à la page 10).

4. **Commencez à ramer pour lancer l'entraînement.**

Chaque entraînement est divisé en plusieurs segments. Un degré de résistance ou un nombre de calories est programmé pour chaque segment. Remarque : un même degré de résistance ou nombre de calories peut être programmé pour des segments consécutifs.

Si un autre degré de résistance est programmé pour le segment suivant de l'entraînement, ce degré apparaîtra à l'écran pendant quelques secondes pour vous prévenir. La résistance offerte par la barre du rameur changera à ce moment.

Si le réglage de résistance du segment en cours est trop élevé ou trop bas, vous pouvez l'annuler manuellement en appuyant sur les touches Resistance (résistance). **IMPORTANT : à la fin du segment en cours, la résistance s'adaptera automatiquement au réglage de résistance programmé pour le segment suivant.**

L'entraînement continuera ainsi jusqu'à la fin du dernier segment. Pour interrompre l'entraînement en tout temps, cessez de ramer. Le temps clignotera à l'écran. Pour reprendre l'entraînement, recommencez simplement à ramer.

Pour mettre fin à l'entraînement, appuyez à répétition sur la touche End/Summary (terminer/bilan) pour interrompre l'entraînement, afficher un bilan de l'entraînement et revenir au menu principal.

5. **Suivez votre progression aux écrans.**

Référez-vous à l'étape 5 page 16.

6. **Portez un détecteur cardiaque et mesurez votre rythme cardiaque au besoin.**

Référez-vous à l'étape 6 page 15.

7. **Lorsque vous cessez vos exercices, la console s'éteint automatiquement.**

Référez-vous à l'étape 7 page 16.

## COMMENT CONNECTER VOTRE TABLETTE SUR LA CONSOLE

La console est adaptée aux connexions BLUETOOTH sur les tablettes au moyen de l'appli iFit—Smart Cardio Equipment, ainsi qu'aux détecteurs cardiaques compatibles. Remarque : les autres connexions BLUETOOTH ne sont pas prises en charge.

### 1. Téléchargez et installez l'appli iFit—Smart Cardio Equipment sur votre tablette.

Sur votre tablette iOS® ou Android<sup>MC</sup>, accédez à App Store<sup>MS</sup> ou à Google Play<sup>MC</sup>, recherchez l'appli gratuite iFit—Smart Cardio Equipment et installez-la ensuite sur votre tablette. **Veillez à ce que l'option BLUETOOTH soit activée sur votre tablette.**

Ouvrez ensuite l'appli iFit—Smart Cardio Equipment et suivez les directives pour établir un compte iFit et personnaliser vos réglages.

### 2. Connectez votre détecteur de rythme cardiaque sur la console au besoin.

Si vous connectez votre détecteur cardiaque et votre tablette sur la console en même temps, **vous devez connecter le détecteur avant de connecter la tablette.** Référez-vous à la section COMMENT CONNECTER VOTRE DÉTECTEUR CARDIAQUE SUR LA CONSOLE à droite.

### 3. Connectez votre tablette sur la console.

Appuyez sur la touche iFit Sync de la console ; le numéro d'appariement de la console s'affichera à l'écran. Suivez ensuite les directives de l'appli iFit—Smart Cardio Equipment pour connecter votre tablette sur la console.

Une fois la connexion établie, la DEL de la console passera au bleu fixe.

### 4. Enregistrez des données sur votre entraînement et effectuez-en le suivi.

Suivez les directives de l'appli iFit—Smart Cardio Equipment pour enregistrer des données sur votre entraînement et en effectuer le suivi.

### 5. Déconnectez votre tablette de la console au besoin.

Pour déconnecter votre tablette de la console, sélectionnez d'abord l'option de déconnexion dans l'appli iFit—Smart Cardio Equipment. Ensuite, maintenez enfoncée la touche iFit Sync de la console jusqu'à ce que la DEL de la console passe au vert fixe.

Remarque : toutes les connexions BLUETOOTH entre la console et d'autres dispositifs (dont tablettes, détecteurs cardiaques, etc.) seront rompues.

## COMMENT CONNECTER VOTRE DÉTECTEUR CARDIAQUE SUR LA CONSOLE

La console est compatible avec tous les détecteurs cardiaques BLUETOOTH Smart.

Pour connecter votre détecteur cardiaque BLUETOOTH Smart sur la console, appuyez sur la touche iFit Sync de la console ; l'écran d'appariement de la console s'affichera à l'écran. Une fois la connexion établie, la DEL de la console clignotera deux fois en rouge.

Remarque : si plus d'un détecteur cardiaque compatible se situe près de la console, cette dernière se connectera sur le détecteur cardiaque émettant le signal le plus intense.

Pour déconnecter votre détecteur cardiaque de la console, maintenez enfoncée la touche iFit Sync de la console jusqu'à ce que la DEL de la console passe au vert fixe.

Remarque : toutes les connexions BLUETOOTH entre la console et d'autres dispositifs (dont tablettes, détecteurs cardiaques, etc.) seront rompues.

## COMMENT UTILISER LA CHAÎNE AUDIO

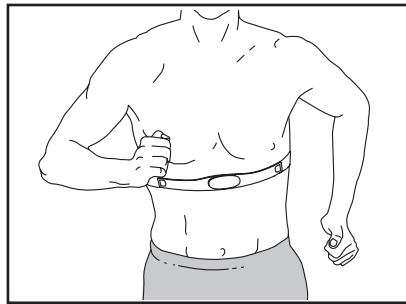
Pour vous exercer en écoutant de la musique ou des livres sonores sur la chaîne audio de la console, reliez à l'aide d'un câble audio à deux fiches mâles de 3,5 mm (non inclus) la prise de la console à une prise de votre lecteur audio personnel ; **veillez à ce que le câble audio soit complètement enfoncé.** **Remarque : pour acheter un câble audio, consultez un marchand local de fournitures électroniques.**

Ensuite, appuyez sur la touche de lecture de votre lecteur audio personnel. Réglez l'intensité sonore à l'aide des touches de hausse ou de baisse de l'intensité sonore de la console ou de la commande d'intensité sonore de votre lecteur audio personnel.



## LA CEINTURE CARDIAQUE OPTIONNELLE

Que votre but soit d'éliminer de la graisse ou de renforcer votre système cardiovasculaire, la clé pour obtenir les meilleurs résultats est de maintenir un rythme cardiaque approprié durant vos entraînements. La ceinture cardiaque optionnelle vous permettra de surveiller en continu votre rythme cardiaque pendant l'exercice afin de vous aider à atteindre vos objectifs personnels de mise en forme. **Pour acheter une ceinture cardiaque, veuillez vous référer à la couverture avant du manuel.**



Remarque : la console est compatible avec tous les détecteurs cardiaques BLUETOOTH Smart.

## COMMENT CHANGER LES RÉGLAGES DE LA CONSOLE

### 1. Sélectionnez le mode des réglages.

Pour sélectionner le mode des réglages, appuyez sur la touche Settings (réglages). Les données des réglages apparaîtront à l'écran.

### 2. Parcourez le mode des réglages.

Lorsque le mode des réglages est sélectionné, l'écran indiquera un certain nombre d'écrans facultatifs. Appuyez à répétition sur les touches d'augmentation et de diminution situées près de la touche Enter pour sélectionner l'écran facultatif voulu.

La partie inférieure de l'écran affichera des directives liées à l'écran sélectionné. **Veillez à suivre les directives qui s'affichent dans la partie inférieure de l'écran.**

### 3. Changez les réglages selon le besoin.

#### Usage Information (données d'utilisation) –

L'écran affichera le nombre total d'heures d'utilisation du rameur et la distance totale parcourue en ramant sur l'appareil.

**Contrast Level (degré de contraste)** – Le degré de contraste actuellement sélectionné s'affichera à l'écran. Appuyez sur les touches d'augmentation et de diminution Resistance pour régler le degré de contraste.

**Demo (démonstration)** – La console comporte un mode d'affichage démo destiné à l'exposition du rameur chez les marchands. Appuyez à répétition sur la touche Resistance pour activer ou désactiver le mode démo.

### 4. Quittez le mode des réglages.

Appuyez sur la touche Settings pour quitter le mode des réglages.

---

## INFORMATIONS DE LA FCC

Cet appareil a été mis à l'essai et évalué conformément aux limites des appareils numériques de la classe B, aux termes de la section 15 des règlements de la Commission fédérale des communications (FCC) des États-Unis. Ces limites sont établies de façon à assurer une protection raisonnable contre l'interférence nocive dans une installation domiciliaire. Cet appareil génère, utilise et peut diffuser l'énergie de radiofréquence, et, s'il n'est pas installé ou utilisé conformément aux directives, peut perturber les communications radio. Cependant, il n'existe aucune garantie qu'il n'y aura pas de perturbations dans une installation donnée. Si cet appareil interfère avec la réception radio ou télé, ce qui peut être déterminé par la mise en fonction et hors fonction de l'appareil, essayez d'éliminer l'interférence par l'une ou plusieurs des mesures suivantes :

- Rediriger ou déplacer l'antenne réceptrice.
- Augmenter l'écart entre l'appareil et le récepteur.
- Brancher l'appareil sur un circuit d'alimentation autre que celui sur lequel est branché le récepteur.
- Consulter le distributeur ou un technicien de radio/télé d'expérience pour obtenir de l'aide.

**AVERTISSEMENT DE LA FCC : pour assurer la conformité continue, n'utilisez que des câbles d'interfaçage blindés pour le raccord à un ordinateur ou à des dispositifs périphériques. Les changements ou modifications non expressément approuvés par les autorités compétentes en matière de conformité peuvent annuler le droit de l'utilisateur à faire fonctionner cet appareil.**

**IMPORTANT : pour respecter les exigences de conformité à l'égard de l'exposition, l'antenne et le transmetteur de la console doivent être situés à non moins de 8" (20 cm) des personnes et ne peuvent être reliés à aucune autre antenne ni aucun autre transmetteur.**

**Remarque : la console comporte les identifiants de la FCC : OMCBMD1.**

# ENTRETIEN ET DÉPANNAGE

## ENTRETIEN

L'entretien régulier est important pour obtenir un rendement optimal et réduire l'usure. Inspectez et serrez correctement toutes les pièces chaque fois que vous utilisez le rameur. Remplacez immédiatement toute pièce usée.

Pour nettoyer le rameur, utilisez un linge humide et un peu de détergent doux. **IMPORTANT : pour éviter d'endommager la console, gardez-la à l'écart de tout liquide et de l'ensoleillement direct.**

Pour obtenir les meilleurs résultats, nettoyez quotidiennement le rail, le curseur du siège et les rouleaux du curseur.

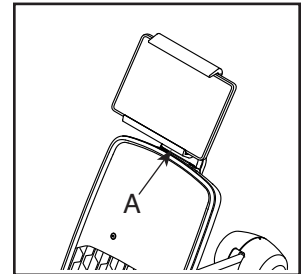
## DÉPANNAGE DE LA CONSOLE

Si la console ne s'active pas, assurez-vous que le bloc d'alimentation est branché à fond.

**Pour obtenir un bloc d'alimentation de rechange, veuillez appeler au numéro de téléphone indiqué sur la couverture avant du manuel. IMPORTANT : pour éviter d'endommager la console, n'utilisez qu'un bloc d'alimentation réglementé provenant du fabricant.**

## DÉPANNAGE DU PORTE-TABLETTE

Si le porte-tablette ne reste pas en place, rabattez-le vers l'arrière et serrez la vis indiquée (A) ce qu'il faut pour immobiliser le porte-tablette une fois ramené à la position voulue.

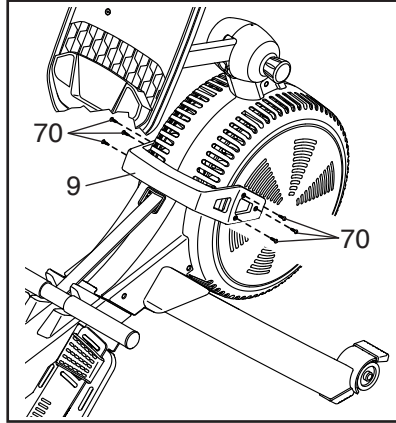


## COMMENT RÉGLER LE CAPTEUR MAGNÉTIQUE

Si les données qu'affiche la console semblent inexactes, le capteur magnétique devrait être réglé.

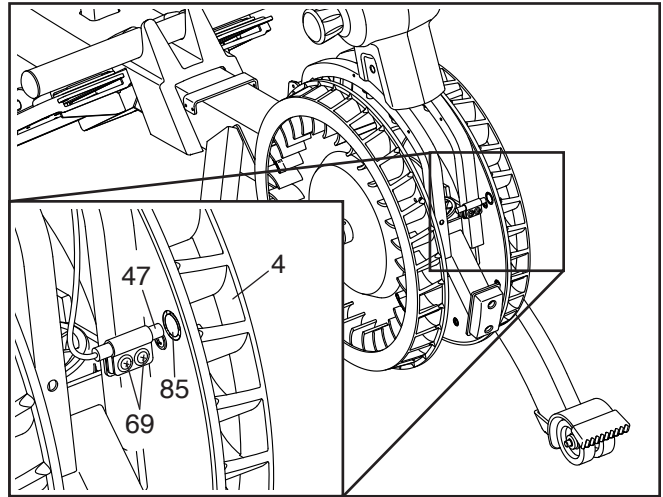
Pour régler le capteur magnétique, vous devez retirer la poignée de la résistance ainsi que les capots droit et gauche tel qu'il est décrit plus bas.

Retirez d'abord les six Vis M4 x 10mm (70) et ensuite la Poignée de la Résistance (9).



Reportez-vous au **SCHÉMA DÉTAILLÉ B** à la **page 27**. Localisez les Capots Droit et Gauche (7, 8). Retirez les quatre Vis M4 x 19mm (69) et les dix Vis M4 x 16mm (68) des Capots Droit et Gauche. Puis, enlevez doucement les Capots Droit et Gauche.

Localisez ensuite le Capteur Magnétique (47). Tournez le Ventilateur Gauche (4) jusqu'à aligner l'Aimant (85) et le Capteur Magnétique. Desserrez ensuite légèrement les deux Vis M4 x 19mm (69) indiquées, approchez ou éloignez le Capteur Magnétique de l'Aimant et resserrez ensuite les Vis.



Tournez le Ventilateur Gauche (4) de sorte que l'Aimant (85) passe à répétition devant le Capteur Magnétique (47). Répétez ce processus jusqu'à ce que la console affiche des données exactes.

Une fois le capteur magnétique correctement réglé, réinstallez les pièces ayant été retirées.

# CONSEILS POUR L'EXERCICE

**⚠️ AVERTISSEMENT** : avant de commencer ce programme d'exercice ou tout autre programme, consultez votre médecin. Ceci est particulièrement important pour les personnes de plus de 35 ans ou les personnes ayant des problèmes de santé.

Le détecteur cardiaque n'est pas un appareil médical. De nombreux facteurs peuvent affecter la lecture du rythme cardiaque. Le détecteur cardiaque est uniquement un outil pour l'exercice pour déterminer les fluctuations générales du rythme cardiaque.

Ces conseils pour l'exercice vous aideront à planifier votre programme d'exercice. Pour plus de détails sur l'exercice, procurez-vous un livre réputé sur le sujet ou consultez votre médecin. Gardez en tête qu'une alimentation équilibrée et un repos adéquat sont essentiels pour de bons résultats.

## INTENSITÉ DE L'EXERCICE

Que votre but soit de brûler de la graisse ou de fortifier votre système cardio-vasculaire, la clé pour obtenir des résultats est de s'entraîner à la bonne intensité. Vous pouvez utiliser votre rythme cardiaque comme repère pour trouver le niveau d'intensité adapté à vos objectifs. Le tableau ci-dessous indique les rythmes cardiaques recommandés pour brûler de la graisse et pour des exercices aérobics.

|       |     |     |     |     |     |     |    |
|-------|-----|-----|-----|-----|-----|-----|----|
| 165   | 155 | 145 | 140 | 130 | 125 | 115 | ❤️ |
| 145   | 138 | 130 | 125 | 118 | 110 | 103 | ❤️ |
| 125   | 120 | 115 | 110 | 105 | 95  | 90  | ❤️ |
| <hr/> |     |     |     |     |     |     |    |
| 20    | 30  | 40  | 50  | 60  | 70  | 80  |    |

Pour trouver le niveau d'intensité correct, trouvez votre âge en bas du tableau (les âges sont arrondis à la dizaine). Les trois nombres listés au-dessus de votre âge définissent votre « zone d'entraînement ». Le nombre le plus bas est le rythme cardiaque pour brûler de la graisse, le nombre du milieu est le rythme cardiaque pour brûler un maximum de graisse, et le nombre le plus haut est le rythme cardiaque pour des exercices aérobics.

**Brûler de la Graisse** — pour brûler efficacement de la graisse, vous devez vous entraîner à une intensité faible pendant une longue période de temps. Durant les premières minutes d'exercice, votre corps utilise des calories de glucide comme carburant. Votre corps ne commence à puiser dans ses réserves de graisse qu'après plusieurs minutes d'effort. Si votre but est de brûler de la graisse, réglez l'intensité de votre exercice jusqu'à ce que votre rythme cardiaque soit proche du nombre le plus bas de votre zone d'entraînement. Pour brûler un maximum de graisse, entraînez-vous avec votre rythme cardiaque proche du nombre du milieu de votre zone d'entraînement.

**Exercices Aérobics** — si votre but est de renforcer votre système cardio-vasculaire, vous devez faire des exercices aérobics, ce qui veut dire de l'exercice qui requiert de grandes quantités d'oxygène pendant une période de temps prolongée. Pour des exercices aérobics, réglez votre intensité jusqu'à ce que votre rythme cardiaque soit proche du nombre le plus haut dans votre zone d'entraînement.

## CONSEILS POUR L'ENTRAÎNEMENT

**Échauffement** — commencez avec 5 à 10 minutes d'étirements et d'exercices légers. L'échauffement fait monter la température de votre corps, augmente les battements de votre cœur, et accélère votre circulation pour vous préparer à l'effort.

**Exercices dans la Zone d'Entraînement** — entraînez-vous pendant 20 à 30 minutes avec votre rythme cardiaque dans votre zone d'entraînement. (Durant les premières semaines de votre programme d'exercice, ne maintenez pas votre rythme cardiaque dans votre zone d'entraînement pendant plus de 20 minutes.) Respirez profondément et de manière régulière quand vous vous entraînez ; ne retenez jamais votre souffle.

**Retour à la Normale** — finissez avec 5 à 10 minutes d'étirements. Les étirements rendent vos muscles plus flexibles et aident à prévenir les problèmes qui surviennent après l'entraînement.

## FRÉQUENCE DE L'EXERCICE

Pour maintenir ou améliorer votre forme physique, effectuez trois entraînements par semaine, avec au moins un jour de repos entre chaque entraînement. Après quelques mois d'exercice régulier, vous pouvez effectuer jusqu'à cinq entraînements par semaine, si désiré. Gardez à l'esprit que la clé du succès est de faire de vos entraînements un élément agréable et régulier de votre vie de tous les jours.

## SUGGESTION D'ÉTIREMENTS

La position correcte pour plusieurs étirements de base est illustrée à droite. Bougez doucement quand vous vous étirez—ne faites pas de rebonds.

### 1. Étirement vers les Orteils

Debout, les genoux légèrement pliés, penchez-vous vers l'avant au niveau des hanches. Laissez votre dos et vos épaules se détendre alors que vous allongez les mains vers vos orteils, aussi loin que possible. Tenez la position en comptant jusqu'à 15 puis détendez-vous. Répétez trois fois. Zones ciblées : cuisses, arrière des genoux, dos.

### 2. Étirement des Cuisses

Asseyez-vous sur le sol avec une jambe tendue. Ramenez la plante du pied opposé vers vous et placez-la contre l'intérieure de la cuisse de la jambe tendue. Essayez de toucher vos orteils autant que possible. Tenez la position en comptant jusqu'à 15 puis détendez-vous. Répétez trois fois pour chaque jambe. Zones ciblées : cuisses, bas du dos et aine.

### 3. Étirement des Mollets et Tendons d'Achille

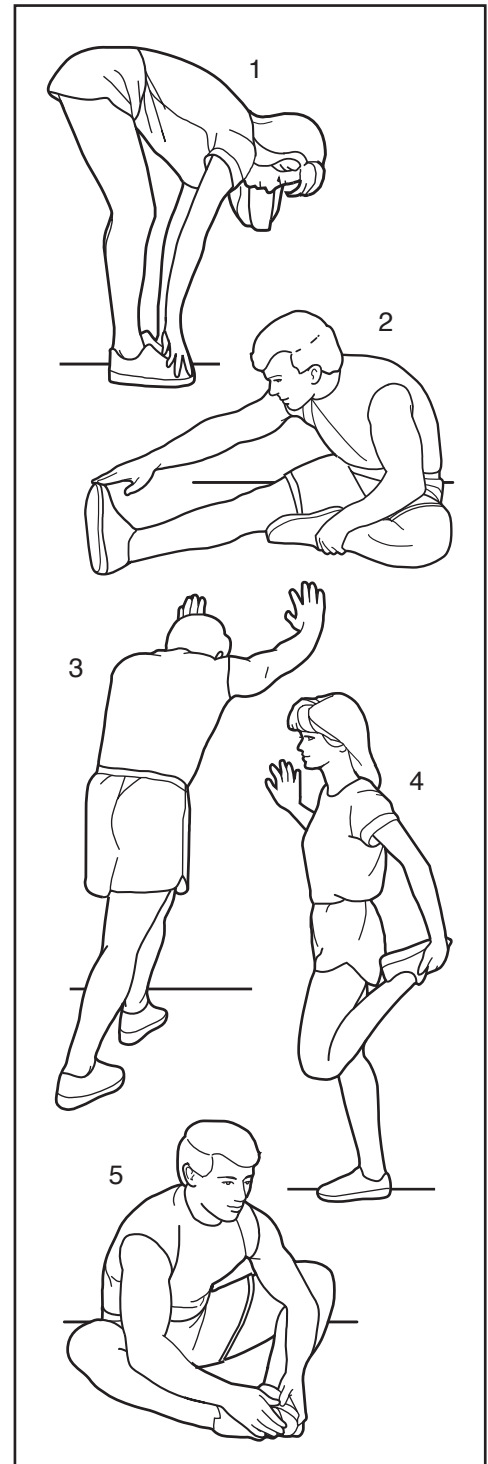
Une jambe devant l'autre, tendez les mains vers l'avant et placez-les contre un mur. Gardez la jambe arrière bien droite et le pied arrière à plat sur le sol. Pliez la jambe avant, penchez-vous vers l'avant et poussez les hanches vers le mur. Tenez la position en comptant jusqu'à 15 puis détendez-vous. Répétez trois fois pour chaque jambe. Pour un étirement supplémentaire des tendons d'Achille, pliez aussi la jambe arrière. Zones ciblées : mollets, tendons d'Achille et chevilles.

### 4. Étirement des Quadriceps

Avec une main contre un mur pour garder votre équilibre, attrapez un de vos pieds derrière vous avec l'autre main. Tirez votre pied aussi proche que possible de vos fessiers. Tenez la position en comptant jusqu'à 15 puis détendez-vous. Répétez trois fois pour chaque jambe. Zones ciblées : quadriceps et muscles des hanches.

### 5. Étirement de la Cuisse Intérieure

Asseyez-vous par terre, les pieds joints par la plante, les genoux vers l'extérieur. Tirez vos pieds vers l'aine, autant que possible. Tenez la position en comptant jusqu'à 15 puis détendez-vous. Répétez trois fois. Zones ciblées : quadriceps et muscles des hanches.



# LISTE DES PIÈCES

Modèle N° NTRW99147.0 R0318A

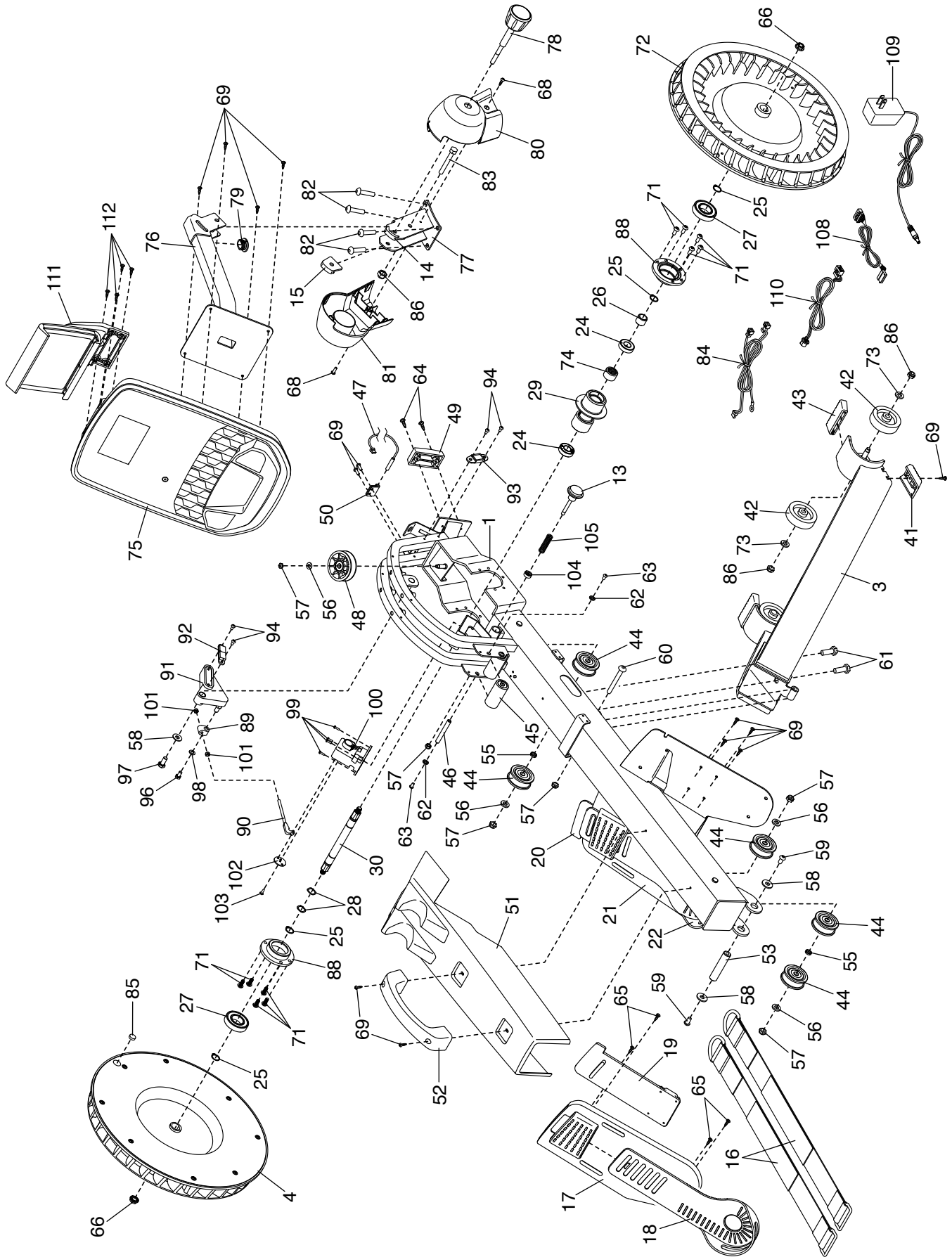
| N°-clé | Qté | Description                   | N°-clé | Qté | Description                  |
|--------|-----|-------------------------------|--------|-----|------------------------------|
| 1      | 1   | Cadre                         | 51     | 1   | Porte-Barre du Rameur        |
| 2      | 1   | Rail                          | 52     | 1   | Poignée du Cadre             |
| 3      | 1   | Stabilisateur                 | 53     | 1   | Axe du Pivot                 |
| 4      | 1   | Ventilateur Gauche            | 54     | 12  | Support du Déflecteur        |
| 5      | 1   | Curseur du Siège              | 55     | 2   | Support de Poulie            |
| 6      | 2   | Déflecteur                    | 56     | 6   | Rondelle de 6mm              |
| 7      | 1   | Capot Droit                   | 57     | 8   | Écrou de Verrouillage M6     |
| 8      | 1   | Capot Gauche                  | 58     | 3   | Rondelle M8                  |
| 9      | 1   | Poignée de la Résistance      | 59     | 2   | Vis M8 x 12mm                |
| 10     | 1   | Passe-Fil de la Sangle        | 60     | 1   | Boulon M10 x 40mm            |
| 11     | 1   | Cordon Extenseur              | 61     | 2   | Vis M10 x 20mm               |
| 12     | 1   | Barre/Sangle du Rameur        | 62     | 8   | Rondelle de 5mm              |
| 13     | 1   | Tampon de résistance          | 63     | 8   | Vis M5 x 10mm                |
| 14     | 1   | Bague Droite du Manche        | 64     | 2   | Vis #8 x 3/4"                |
| 15     | 1   | Bague Gauche du Manche        | 65     | 12  | Vis M6 x 15mm                |
| 16     | 2   | Sangle du Repose-Pied         | 66     | 2   | Écrou à Colletterie M10      |
| 17     | 1   | Repose-Pied Droit             | 67     | 2   | Pince                        |
| 18     | 1   | Semelle de la Pédale Droite   | 68     | 12  | Vis M4 x 16mm                |
| 19     | 1   | Support du Repose-Pied Droit  | 69     | 36  | Vis M4 x 19mm                |
| 20     | 1   | Support du Repose-Pied Gauche | 70     | 6   | Vis M4 x 10mm                |
| 21     | 1   | Repose-Pied Gauche            | 71     | 10  | Vis M6 x 12mm                |
| 22     | 1   | Semelle de la Pédale Gauche   | 72     | 1   | Ventilateur Droit            |
| 23     | 1   | Siège                         | 73     | 4   | Rondelle de 8mm              |
| 24     | 2   | Roulement A                   | 74     | 1   | Roulement Unilatéral         |
| 25     | 4   | Bague à Ressort               | 75     | 1   | Console                      |
| 26     | 1   | Bague                         | 76     | 1   | Manche                       |
| 27     | 2   | Roulement B                   | 77     | 1   | Montant                      |
| 28     | 2   | Rondelle Ondulée de 15mm      | 78     | 1   | Bouton                       |
| 29     | 1   | Assemblage de la Poulie       | 79     | 1   | Passe-Fil                    |
| 30     | 1   | Axe                           | 80     | 1   | Boîtier du Montant Droit     |
| 31     | 2   | Bague du Pivot                | 81     | 1   | Boîtier du Montant Gauche    |
| 32     | 4   | Butoir                        | 82     | 4   | Vis M8 x 35mm                |
| 33     | 1   | Butée                         | 83     | 1   | Boulon Hexagonal M8 x 50mm   |
| 34     | 1   | Poignée du Rail               | 84     | 1   | Fil Principal                |
| 35     | 1   | Pince de Pliage               | 85     | 4   | Aimant                       |
| 36     | 2   | Pied du Rail                  | 86     | 5   | Écrou de Verrouillage M8     |
| 37     | 2   | Petit Rouleau du Curseur      | 87     | 12  | Vis à Tête Plate M4 x 10mm   |
| 38     | 1   | Embout du Rail                | 88     | 2   | Support du Roulement         |
| 39     | 2   | Grand Rouleau du Curseur      | 89     | 1   | Support de la Poignée        |
| 40     | 2   | Essieu du Curseur             | 90     | 1   | Bras Articulé                |
| 41     | 2   | Pied du Stabilisateur         | 91     | 1   | Support de l'Aimant          |
| 42     | 4   | Roue                          | 92     | 1   | Aimant de Résistance         |
| 43     | 2   | Pied de Rangement             | 93     | 1   | Aimant du Cadre              |
| 44     | 5   | Poulie du Rail                | 94     | 4   | Vis de l'Aimant              |
| 45     | 2   | Rouleau de la Sangle          | 95     | 2   | Vis du Support de la Poignée |
| 46     | 2   | Essieu de la Sangle           | 96     | 1   | Vis Hexagonale M6 x 12mm     |
| 47     | 1   | Capteur Magnétique/Fil        | 97     | 1   | Vis Hexagonale M8 x 12mm     |
| 48     | 1   | Poulie du Cadre               | 98     | 1   | Rondelle M6                  |
| 49     | 1   | Pied du Cadre                 | 99     | 4   | Vis M4 x 12mm                |
| 50     | 1   | Bride                         | 100    | 1   | Moteur de Résistance         |

| N°-clé | Qté | Description          | N°-clé | Qté | Description                   |
|--------|-----|----------------------|--------|-----|-------------------------------|
| 101    | 2   | Écrou M4             | 109    | 1   | Bloc d’Alimentation           |
| 102    | 1   | Disque de Résistance | 110    | 1   | Fil/Réceptacle d’Alimentation |
| 103    | 1   | Vis M3 x 8mm         | 111    | 1   | Porte-Tablette                |
| 104    | 1   | Selle                | 112    | 4   | Vis du Porte-Tablette         |
| 105    | 1   | Ressort              | *      | –   | Manuel de l’Utilisateur       |
| 106    | 1   | Arbre                | *      | –   | Outil d’Assemblage            |
| 107    | 1   | Goupille à Bille     | *      | –   | Tablette                      |
| 108    | 1   | Fil du Manche        |        |     |                               |

Remarque : les caractéristiques sont indiquées sous réserve de modifications sans préavis. Pour commander des pièces de rechange, référez-vous à la couverture arrière du manuel. \*Ces pièces ne sont pas illustrées.

# SCHÉMA DÉTAILLÉ A

Modèle N° NTRW99147.0 R0318A





# POUR COMMANDER DES PIÈCES DE RECHANGE

Pour commander des pièces de rechange, voir la page de couverture de ce manuel. Pour que nous puissions mieux vous assister, merci de préparer les informations suivantes avant de nous appeler :

- le numéro du modèle et le numéro de série de l'appareil (voir la page de couverture de ce manuel)
- le nom de l'appareil (voir la page de couverture de ce manuel)
- le numéro de la pièce et la description de la/des pièce(s) de remplacement (voir la LISTE DES PIÈCES et le SCHÉMA DÉTAILLÉ vers la fin de ce manuel)

## GARANTIE LIMITÉE

**IMPORTANT : pour protéger votre équipement de fitness avec une extension de garantie, voir la page 4.**

ICON Health & Fitness, Inc. (ICON) garantit cet appareil contre tout défaut de fabrication et de matériau lors de conditions d'utilisation normales. Le moteur est garanti pendant cinq (5) années suivant la date d'achat. Les pièces et la main-d'œuvre sont garanties pendant une (1) année suivant la date d'achat.

Cette garantie s'applique uniquement à l'acheteur d'origine (le client) et n'est pas transférable. L'obligation d'ICON en vertu de cette garantie se limite au remplacement ou à la réparation, à la discrétion d'ICON, du produit par l'entremise de l'un de ses fournisseurs de service autorisés. Toute réparation faisant l'objet d'une réclamation en vertu de la garantie doit être préalablement autorisée par ICON. Si des pièces de rechange sont expédiées durant la période de garantie du produit, le client devra assumer des frais minimums de manutention. Pour le service à domicile, le client pourrait devoir assumer des frais minimums de déplacement. Cette garantie ne couvre pas les dommages subis durant le transport du produit. Les éventualités suivantes annuleront automatiquement cette garantie : (1) si le produit est utilisé comme modèle de présentation en magasin, (2) si le produit est acheté ou transporté hors des É.-U., (3) si toutes les directives et tous les avertissements de ce manuel ne sont pas respectés, (4) si le produit est utilisé de façon abusive, incorrecte ou anormale ou (5) si le produit est utilisé à des fins commerciales ou locatives. ICON n'autorise aucune autre garantie que celle expressément énoncée ci-dessus.

ICON n'assume aucune responsabilité ni obligation à l'égard des dommages suivants : (1) les dommages indirects, particuliers ou consécutifs résultant de ou en rapport avec l'utilisation ou le fonctionnement du produit, (2) les dommages à l'égard d'une perte financière, ou perte de biens, de revenus, de profits, de jouissance ou d'usage ou des frais de retrait ou d'installation ou (3) tout autre dommage consécutif. Certains états ne permettent pas l'exclusion ou la limitation des dommages indirects ou consécutifs. Par conséquent, les limitations mentionnées ci-dessus peuvent ne pas s'appliquer au client.

Cette garantie remplace toute autre garantie, et toute garantie implicite de qualité marchande ou d'adéquation à un usage particulier est limitée à la portée et à la durée des conditions énoncées dans le présent document. Certains états ne permettent pas la limitation de la durée d'une garantie implicite. Par conséquent, les limitations mentionnées ci-dessus peuvent ne pas s'appliquer au client. Cette garantie confère des droits juridiques particuliers ; le client pourrait bénéficier d'autres droits qui varient d'un état à l'autre.

Pour le service en vertu de la garantie, veuillez appeler au numéro de téléphone indiqué sur la couverture avant du manuel. Veuillez vous préparer à communiquer le numéro de modèle et le numéro de série de l'appareil (voir la couverture avant du manuel).

**ICON of Canada, Inc., 900 de l'Industrie, St. Jérôme, QC J7Y 4B8**