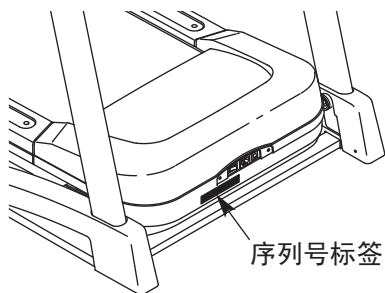


# PRO-FORM® 475 AUDIO SERIES

## 用户手册

型号：PATL30806.0

序列号：\_\_\_\_\_



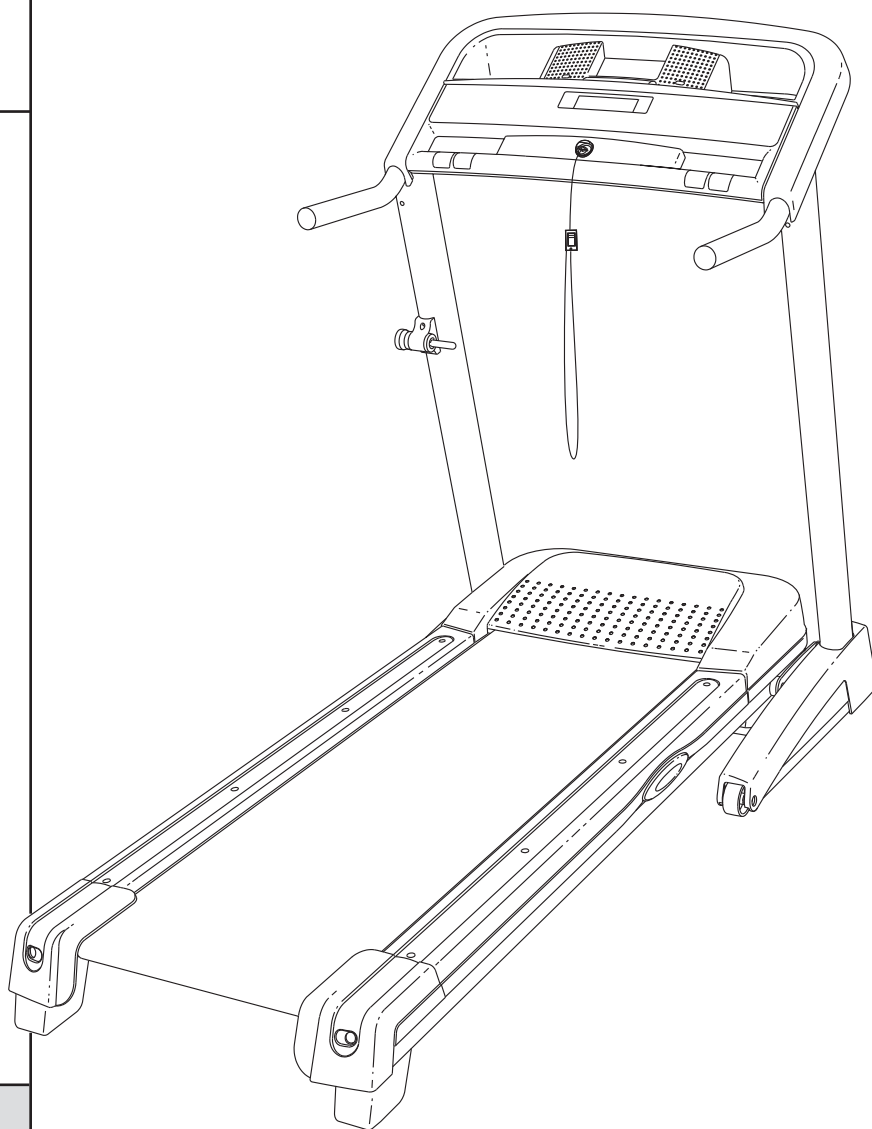
### 有问题吗？

本公司致力于向客户提供满意的服务。如果您有任何疑问或发现零部件的遗失或受损，请联系当地经销商。联系方式参见用户手册封底或当地经销商提供的售后服务卡。

ICON网站：[www.iconfitness.com](http://www.iconfitness.com)

### ⚠ 注意

使用设备前请先阅读本手册中所有注意事项和使用说明。请妥善保管本手册以备参考。



本产品经美国ICON运动与健康公司授权  
由ICON授权经销商在中国大陆地区经销

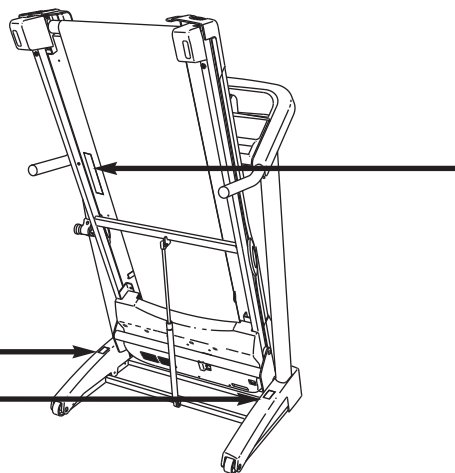
# 目录

警示标贴的替换.....	2
重要注意事项.....	3
使用前说明.....	5
组装.....	6
操作与调整.....	14
如何折叠和移动跑步机.....	24
故障检修.....	25
锻炼指导.....	27
售后服务.....	封底
有限担保.....	封底

注意：零件识别图、分解图和零件清单包含在用户手册的中页。

## 警示标贴的替换

图中的贴纸已经粘贴在跑步机上。如果贴纸丢失或者字迹不清楚请联系当地授权经销商(联系方式参见本手册封底或由经销商提供的售后服务卡)订购一张免费的替换标签。注意：请将标签贴在图中所示的位置。



**▲ WARNING:**

Protect yourself and others from risk of serious injury. Read the user's manual and:

- Stand only on the side rails when starting or stopping treadmill.
- Change speed in small increments. Hold handrails to prevent falling, and always wear the safety clip while operating treadmill.
- Stop if you feel lant, dizzy, or short of breath.
- Fully engage storage latch before treadmill is moved or stored.
- Reduce incline to its lowest level before folding treadmill into storage position.

- Never allow children on or around treadmill.
- Remove key when not in use.

- Keep clothing, fingers, and hair away from moving belt.
- Never try to adjust or fix the belt while it is moving.
- Always wear athletic shoes while operating treadmill.

**▲ 警告**

为避免您或他人发生意外，请阅读使用手册并：

- 启动或停止跑步机时，请站立于跑台两侧。
- 调整速度时，请握住扶手，启动时请佩戴安全制动带。
- 如果出现头晕、眼花、或呼吸困难等紧急情况时，请立即停止使用。
- 折叠或收拢跑步机前，请将倾斜度调至最低。
- 将跑步机折叠至最低位置前，请先将坡度调整至最小。

- 禁止孩子接近或爬上跑步机。
- 不使用时，请拿走钥匙。

- 保持衣物、手指、发丝及鞋带远离跑步带。
- 携带运转时，切勿调整或拆卸跑步机。
- 使用跑步机时请穿着运动鞋。

## 重要注意事项

**警告：** 为避免造成人员伤害及财产损失，使用跑步机前请阅读用户手册内的所有重要注意事项和指示以及跑步机上的所有警示标贴。对于因使用本产品而带来的人员伤害或财产损失，本公司不承担任何责任。

1. 开始任何练习程序之前，请先咨询医生或健身专家。这一点对于超过35岁或已存在健康问题的人来说尤为重要。严格按照说明使用跑步机。
2. 产品所有人有责任确保所有跑步机您都充分了所有的警示和注意事项。
3. 严格按照说明使用跑步机。
4. 跑步机应放置在水平表面上，后方保留至少2.4米(8英尺)的空间，两侧应留有0.6米(2英尺)的空间。不得将跑步机放在任何阻挡空气流通的地方。跑步机下可放置一张地垫，以防止地板或地毯受损。
5. 跑步机应放在室内以防潮防尘。不得将跑步机放置在车库、有顶天井或靠水的地方。
6. 不得在使用气雾剂产品或纯氧的地方使用跑步机。
7. 12岁以下的儿童不得使用跑步机，宠物需远离跑步机。
8. 体重超过125公斤(275磅)的人不可使用本跑步机。
9. 跑步机上不得同时站立两人或两人以上。
10. 使用跑步机时，需穿着合适的运动服。不得穿着可能卷入跑步机中的宽松衣服。跑步时要穿运动鞋。不得赤脚、只穿袜子或穿凉鞋使用跑步机。
11. 连接电源线时(参见第14页)，将电源线插入接地电路。同一电路不得连接其它电器设备。更换保险丝时，保险丝支座上应采用ASTA认可的BS1362型号。请使用13安培保险丝。
12. 电源线需远离受热表面。
13. 不得在关闭电源时人为强行踏动跑带。电源线或插头受损、或者跑步机不能正常工作时，不得使用跑步机(如果跑步机不能正常工作，参见第25页的“故障检修”)。
14. 使用跑步机前需阅读、理解并测试紧急制动过程(参见第16页“如何开启电源”)。
15. 不得在站立于跑带上时启动跑步机，使用跑步机时可按需握住把手。
16. 跑步机可以高速运行。建议小幅度调整速度，避免突然大幅度变速。
17. 心率传感器并不是医疗设施。很多因素都可以影响心率读数的精确度，包括您的动作在内。心率传感器只能作为运动辅助手段，以确定心率的大体趋势。
18. 跑步机运行时必须有人照看。不使用跑步机时，请取下安全钥匙并拔下电源线，同时将开关断路器调至关闭位置。(开关断路器的位置参见第5页图纸)。

19. 跑步机安装完毕前，不得尝试将其抬高、放低或移动(参见第6页“组装”及第24页“如何折叠和移动跑步机”)。要抬高、放低或移动跑步机，您必须有能力安全地举起20公斤(45磅)的物品。
20. 折叠或移动跑步机时，确保折叠插销已完全紧闭。
21. 避免在任何开孔处塞入或掉入任何物品。
22. 定期检查并紧固跑步机的所有零件。
23. **危险**：确保在使用完毕机器后立即拔下电源线，清洁跑步机或实施本手册说明的维护和调整程序之前也要先拔下电源线。除非得到授权服务代表的指示，否则不得私自取下马达护盖。本用户手册说明以外的检修应只能由授权服务代表进行。
24. 本跑步机仅适合家庭使用。不得将本跑步机用于任何商务、租赁或公共团体用途。

## 保存这些说明

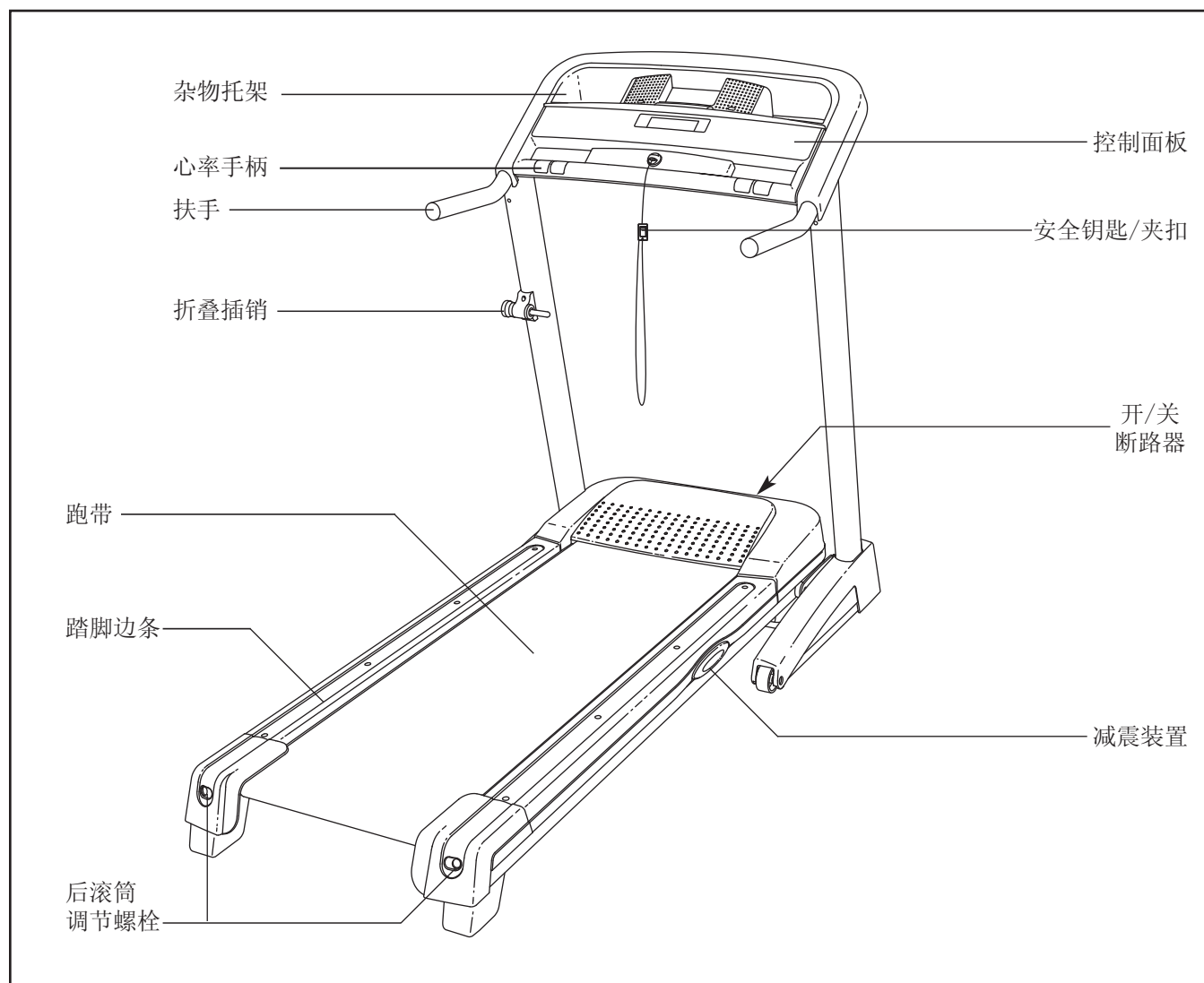
# 用前说明

感谢您选择新型的PROFORM® 475 AUDIO SERIES跑步机。475 AUDIO SERIES跑步机结合了高新科技和创新设计,让您在家就能方便地进行锻炼并达成自己的练习目标。不锻炼时,475 AUDIO SERIES跑步机可以折叠起来,占用面积不到其它类型跑步机的一半。

为了您的安全考虑,请在使用跑步机前仔细阅读本手册中的内容。


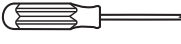


如有任何问题,请联系当地授权经销商(联系方式参见封底或由经销商提供的售后服务卡)。为方便我们为您提供帮助,请在致电前记下产品型号及序列号。跑步机上的贴纸印有序列号(位置参见本手册封面)。

阅读其它内容前,请先熟悉下图所标出的部件。

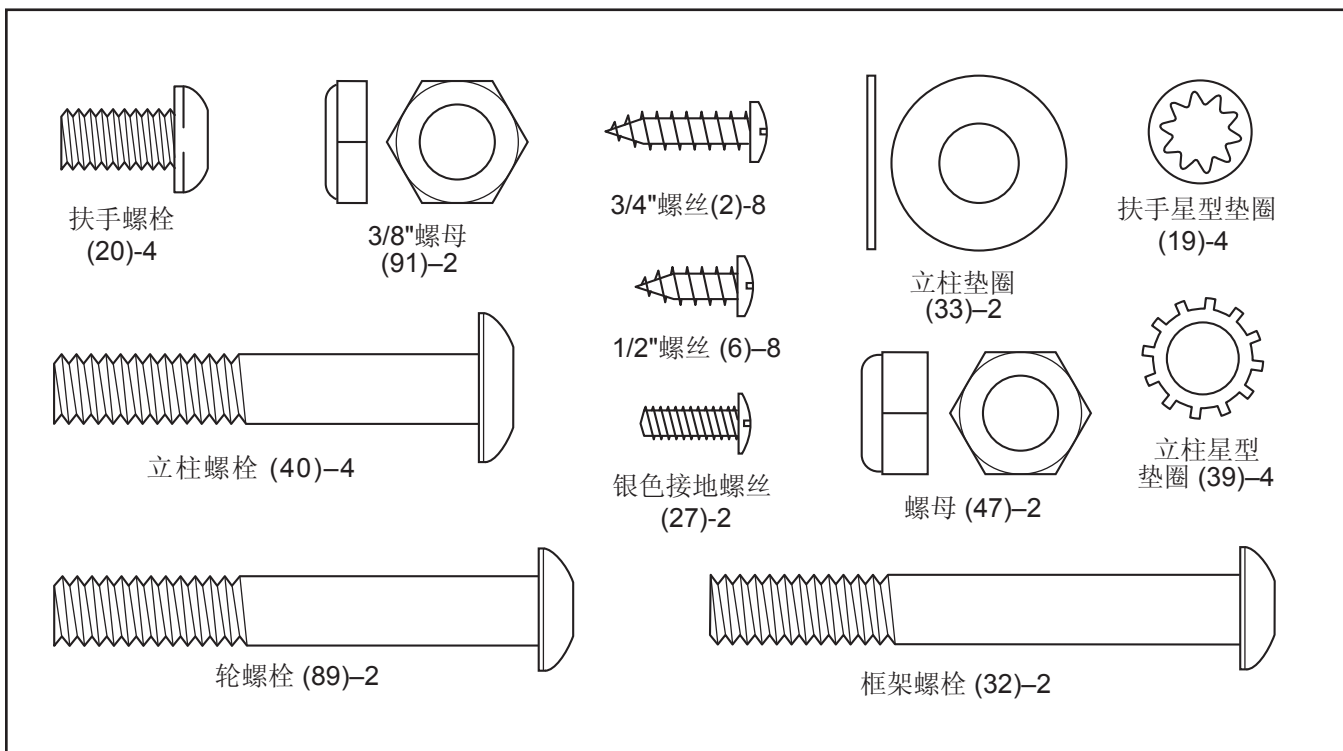


# 组装

组装工作需要两个人合作完成。把跑步机放在清空的区域，除去所有的包装材料。完成组装前不要丢弃包装材料。注意：跑步机跑带底面涂有优质润滑剂。运输时，跑带顶部或包装箱上可能会沾有少量润滑剂。这是正常情况，不会影响跑步机的性能。如果跑带顶部沾有润滑剂，只需用软布以及柔和的非摩擦性清洁剂擦去即可。

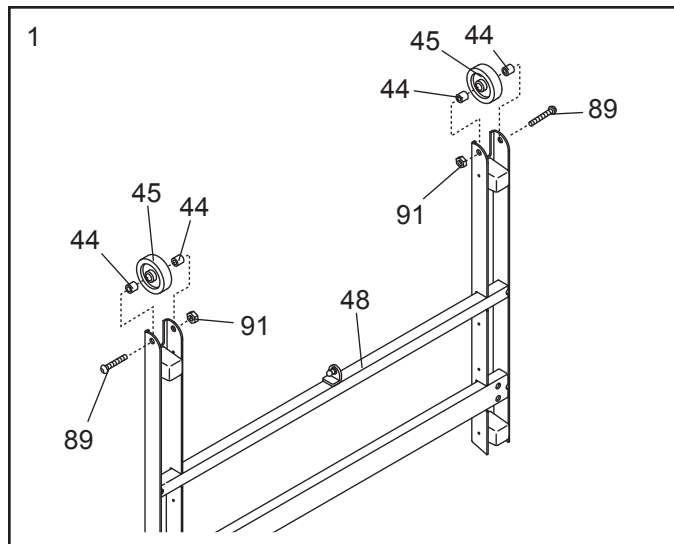
组装需要有随机内附的六角扳手  以及自备的十字螺丝刀 ，橡胶锤  和可调节扳手 。

请先熟悉下图中所列出的小零件。括弧中的数字是该零件在零件清单(参见用户手册中页)中的索引号，索引号后面的数字表示组装所需的该零件的数量。注意：若某个零件不在零件袋中，请检查其是否已经预先安装在待组装的部件上。



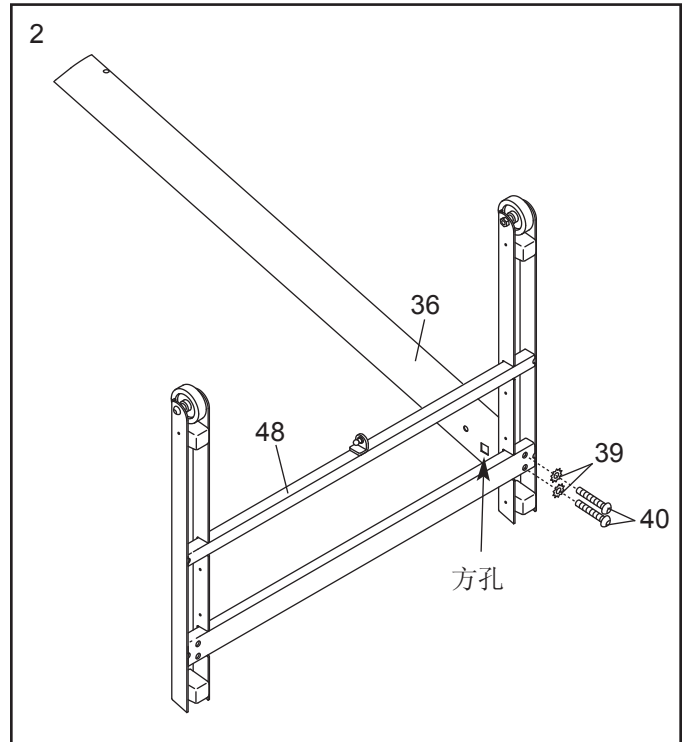
## 1. 确保电源线已拔下。

如图所示，用一个轮螺栓 (89)、两个轮垫圈 (44) 和3/8"螺母 (91) 将轮子 (45) 安装到底座 (48) 的两侧。轮螺栓不能拧得太紧，要确保轮子能自如转动。



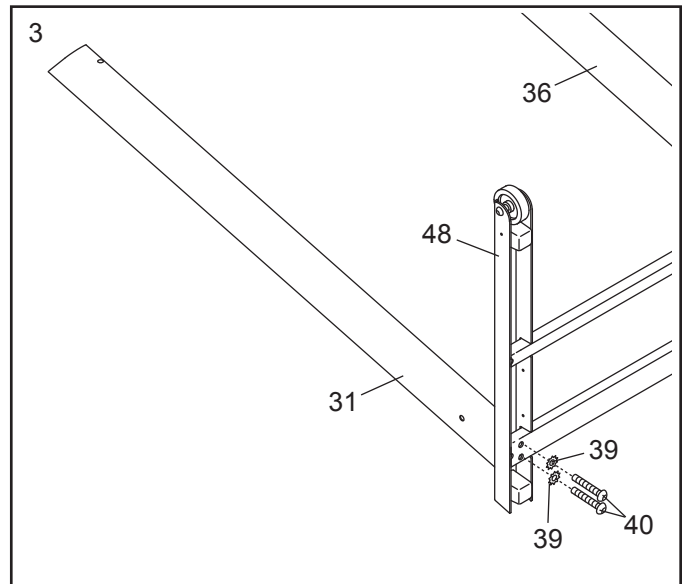
2. 找出在图示位置有个方孔的右立柱 (36)。

如图所示摆放右立柱 (36) 和底座 (48)。用两颗立柱螺栓 (40) 和两片立柱星形垫圈 (39) 连接右立柱和底座。暂时先不要拧紧立柱螺栓。



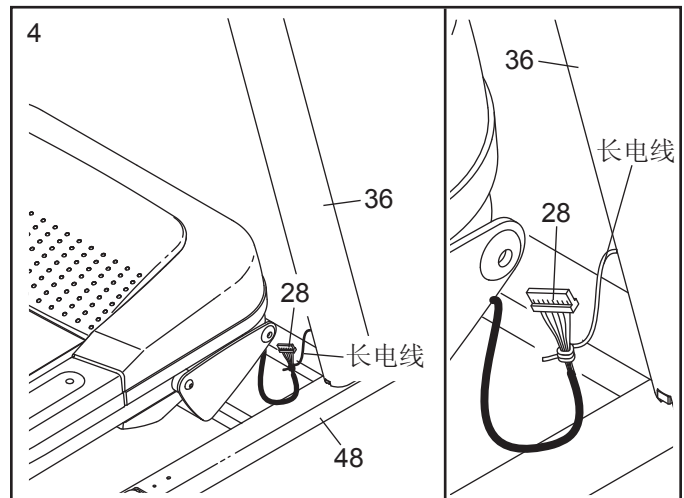
3. 如图所示，将左立柱 (31) 定位。用两个立柱螺栓 (40) 和两个立柱星形垫圈 (39) 连接左立柱和底座 (48)。暂时先不要拧紧立柱螺栓。

抬起立柱 (31, 36)。



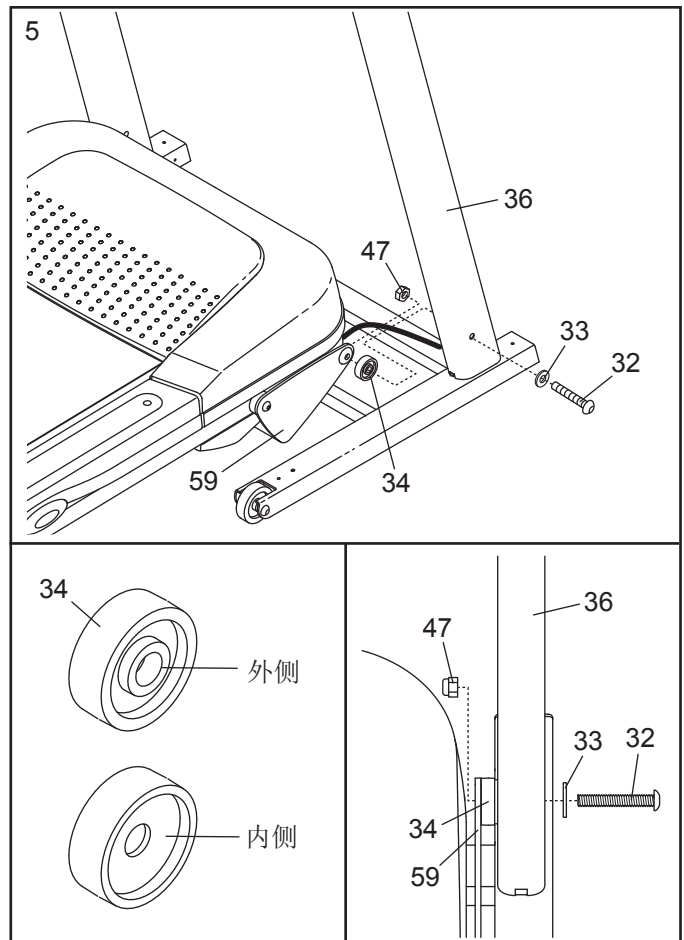
4. 如图所示，将底座 (48) 定位在跑步机前方。

找到右立柱 (36) 内的电线。见插图。将电线安全地系到立柱电线 (28) 的接头上。然后将接头塞入右立柱的方孔内。



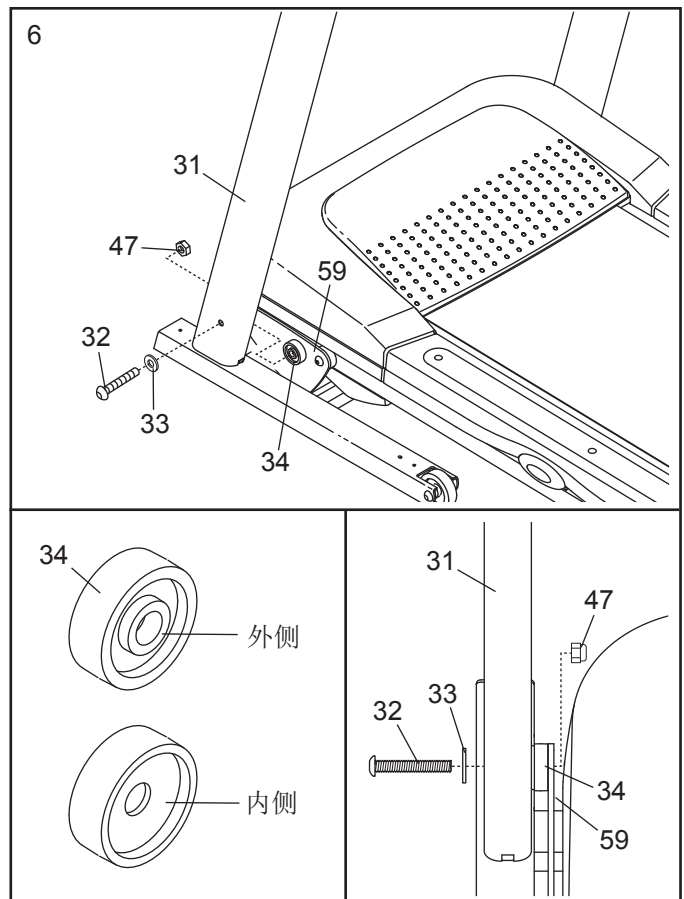
5. 见左侧的插图。找出两个框架垫片 (34)。打开随  
机配备的润滑剂包，将润滑剂涂抹在两个框架垫  
片的两侧。然后，找出框架垫片的外侧。

在右立柱 (36) 和提升框架 (59) 间放置一个框架垫  
片 (34)，使框架垫片的外侧对着右立柱。用一个  
框架螺栓 (32)，一个立柱垫圈 (33) 和一个螺母  
(47) 连接右立柱和提升框架；先不要拧紧螺母。



6. 见左侧插图。找出剩下的框架垫片 (34)。

将框架垫片 (34) 放置在左立柱 (31) 和提升框架  
(59) 之间，使框架垫片的外侧对着左立柱。用一  
个框架螺栓 (32)，一个立柱垫圈 (33) 和一个螺母  
(47) 连接左立柱和提升框架；先不要拧紧螺母。



7. 使控制面板 (25) 正面朝下放置在柔软表面, 从而避免划伤控制面板。找出在图示位置有一大孔的右扶手 (11)。如图所示, 将右扶手放到控制面板上。用3个3/4"螺丝 (2) 安装右扶手。确保没有夹到电线。待所有螺丝全部转动装入后再将它们拧紧。不要过度拧紧螺丝。

随后, 用银色接地螺丝 (27) 连接控制面板电线和右扶手 (11)。

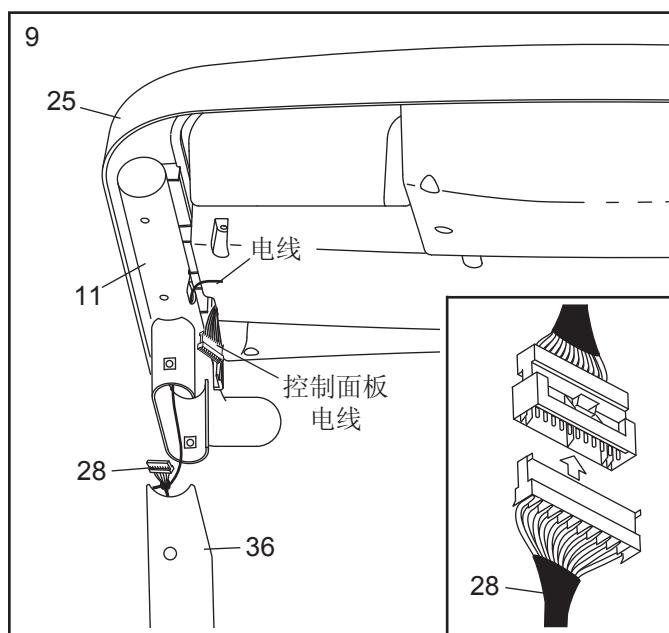
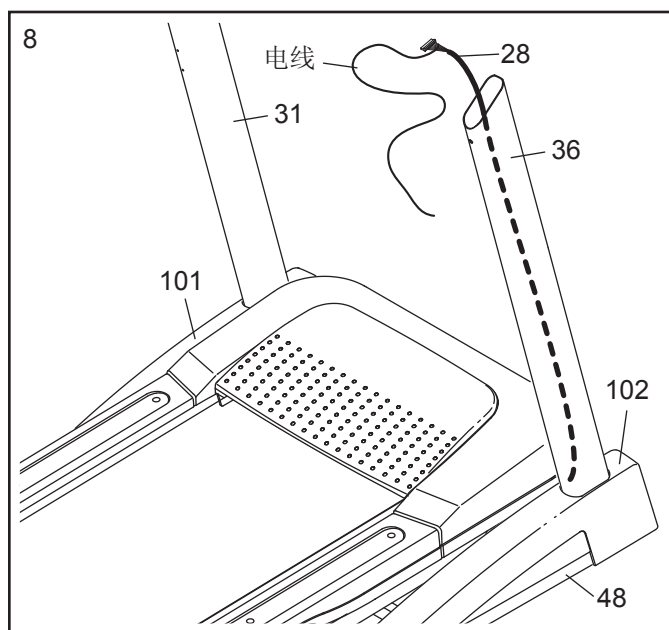
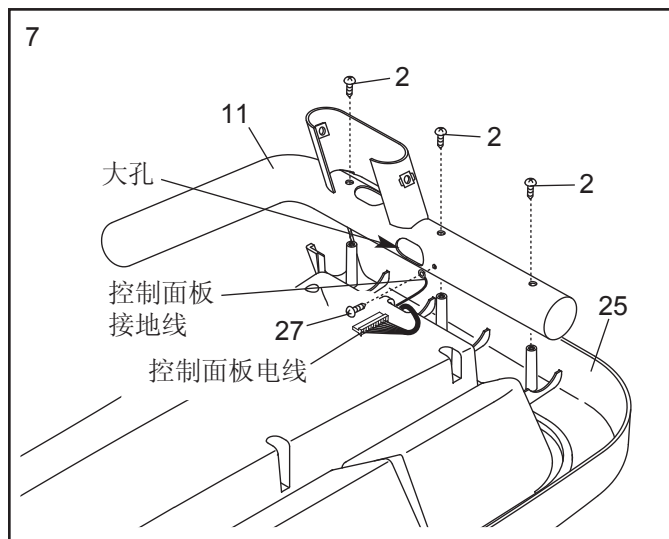
然后, 按上述方法将左扶手 (未显示) 连至控制面板 (25) 的另一端。注意: 在控制面板的另一端上没有电线。

8. 拉动图示的电线直到立柱束线 (28) 从立柱 (36) 中被拉出。

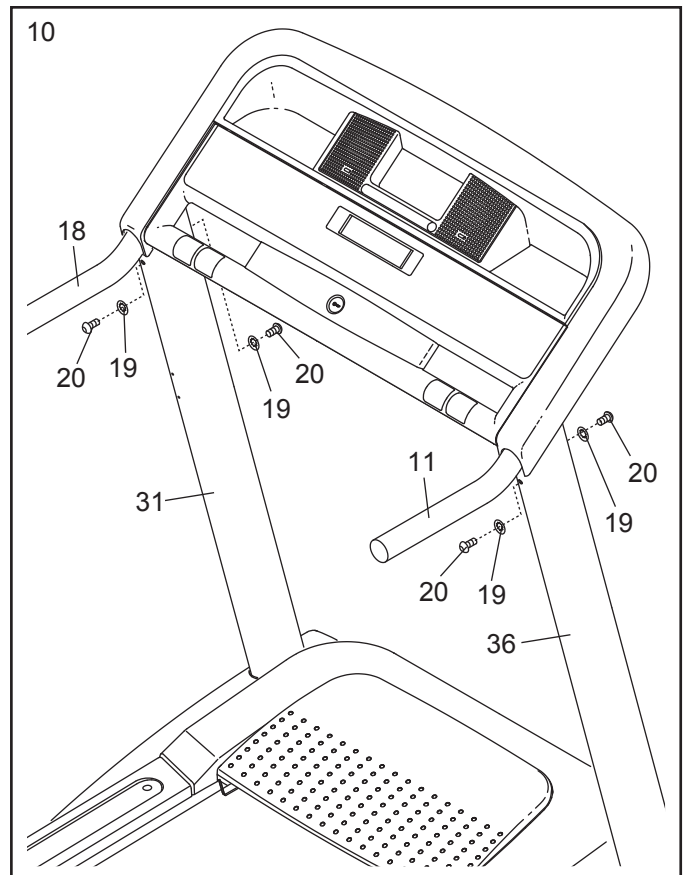
如图, 将左右底座支腿盖 (96, 94) 分别划入左右立柱 (31, 36) 并将其压入底座 (48)。如有必要, 可轻轻敲打底座支腿盖的侧边使其位于3/8"螺母和螺栓(图中未显示)之上。

9. 如图所示, 将立柱束线 (28) 上的电线向上穿过右扶手 (11) 中的大孔。将立柱束线拉过孔。随后, 将右扶手和左扶手 (未显示) 连同控制面板 (25) 置于右立柱 (36) 和左立柱 (未显示) 的顶部。确保没有挤压电线。然后, 松开并丢弃电线。

将立柱束线 (28) 连接到控制面板电线上。确保正确连接接头 (参见插图)。接头应可以滑接到一起并扣上。否则, 旋转一个接头, 再试。如果接头连接不正确, 通电时控制面板可能损坏。将接头和过长的线塞入到控制面板 (25) 中。



10. 将四颗扶手螺栓 (20) 和四片扶手星形垫圈 (19) 拧入左、右立柱 (31, 36) 和左、右扶手 (18, 11)。装入并转动四颗扶手螺栓，然后拧紧。

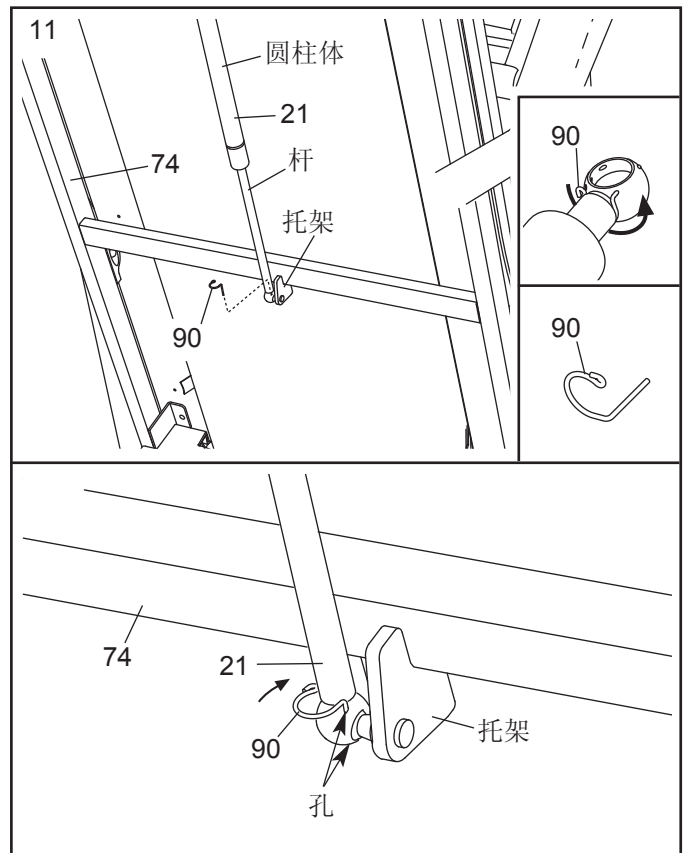


11. 让他人抬升并握住跑步机框架 (74)。

找出气压弹簧(21)。注意气压弹簧有一个圆柱端和一个杆端。见两个小插图。将弹簧夹 (90) 定位到气压弹簧的杆端内。用手指甲或螺丝刀尾部按压弹簧夹的端面以松开它，旋转弹簧夹，然后从气压弹簧内拔出弹簧夹。小心操作，避免弹簧夹丢失。注意：随机器附带有额外的弹簧夹备件。

随后，将气压弹簧 (21) 的杆端固定在框架 (74) 中心托架附近。尽量向下按压气压弹簧使之与托架上的球贴近。

参见大插图。将弹簧夹 (90) 插到气压弹簧 (21) 的杆端的两个标明的小孔内。然后旋转弹簧夹，直至弹簧夹进入到气压弹簧内。

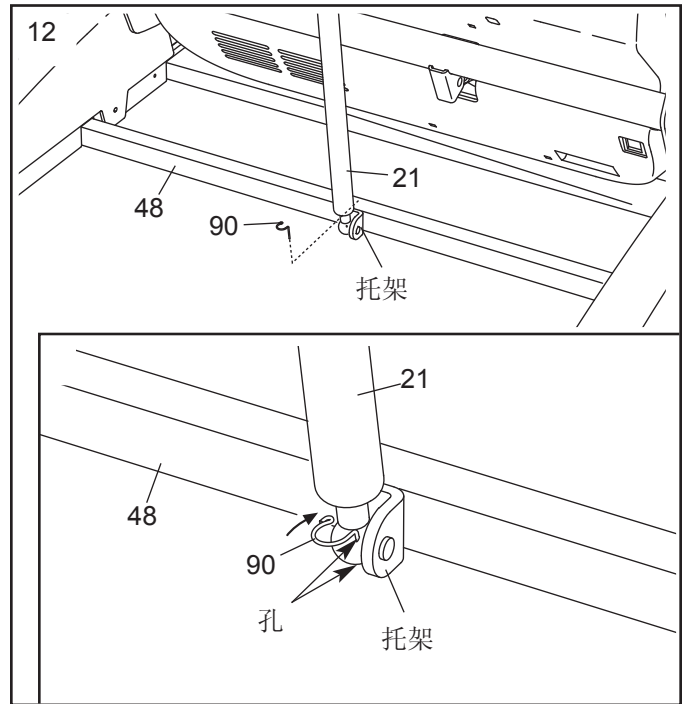


12. 沿轴心向下转动气压弹簧 (21) 的圆柱端至所示位置。然后从气压弹簧的一端取下弹簧夹 (90)。

接着, 使气压弹簧 (21) 的圆柱端与底座 (48) 的中心托架对正。向下按压气压弹簧的端面使之与托架球贴近。注意: 可能需要向前或向后轻轻旋转框架 (未显示) 使气压弹簧的端面与球对正。

参见插图。将弹簧夹(90)插入到气压弹簧 (21) 的两个标明的小孔内。然后旋转弹簧夹, 直至弹簧夹进入到气压弹簧内。

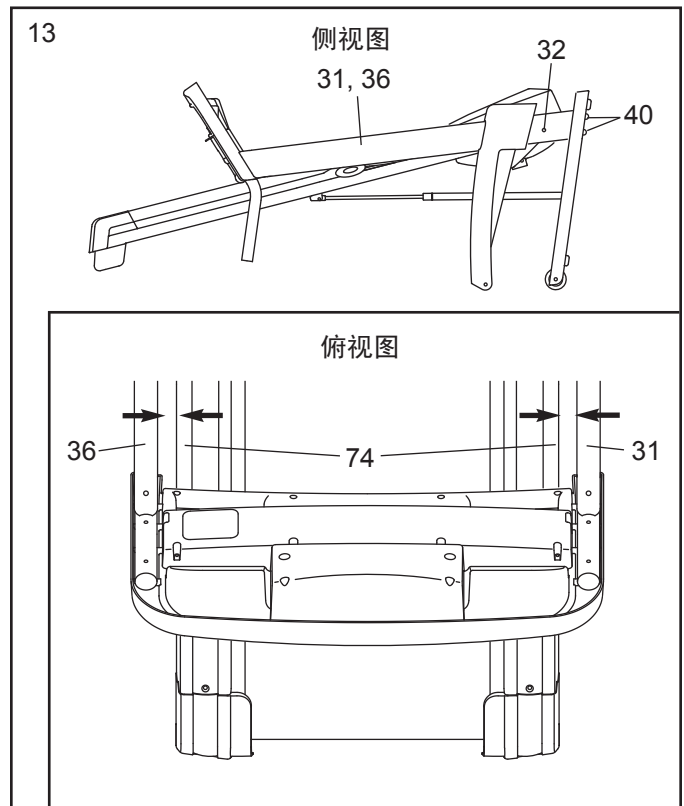
在他人帮助下, 将框架 (未显示) 放到地面上。



13. 如图所示, 放低立柱 (31, 36)。

见插图。向边上推两个立柱 (31, 36), 使跑步机框架 (74) 定位在立柱中心。

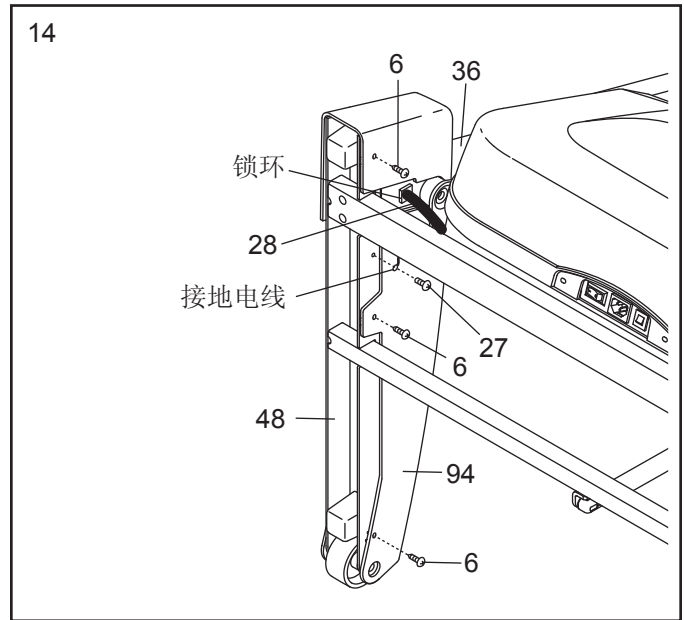
拧紧跑步机两侧的立柱螺栓 (40) 和框架螺栓 (32)。不要过度拧紧框架螺栓。



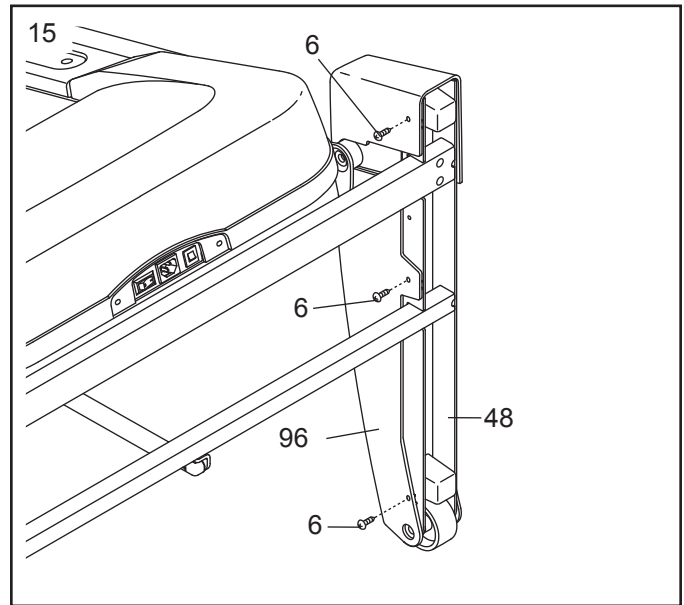
14. 使用银色接地螺丝 (27)将立柱电线(28)上的接地线固定到底座 (48)上标明的孔。

将所标明的锁环压入右立柱 (36) 内。

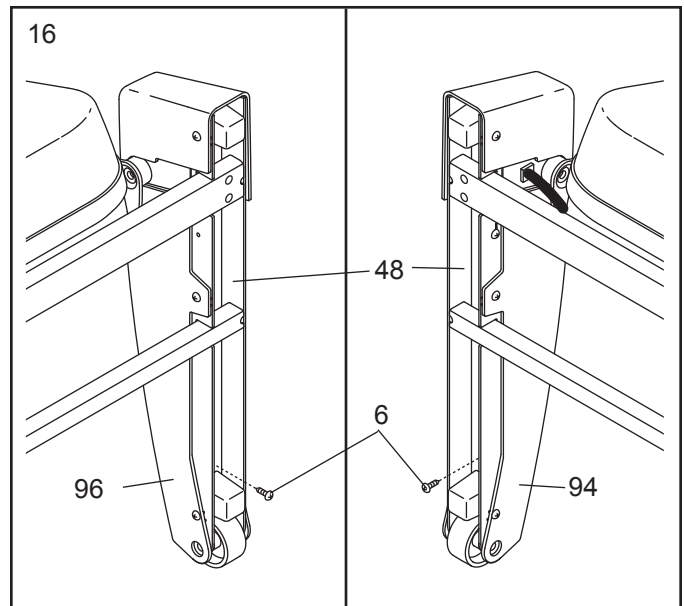
如图所示，将右底座支腿盖(94)滑到底座上(48)。用三个1/2"螺丝(6)固定右底座支腿盖。小心不要夹到立柱电线(28)。不要过度拧紧螺丝。



15. 如图所示，将左底座支腿盖(96)滑到底座上(48)。用三个1/2"螺丝(6)固定左底座支腿盖。小心不要过度拧紧螺丝。

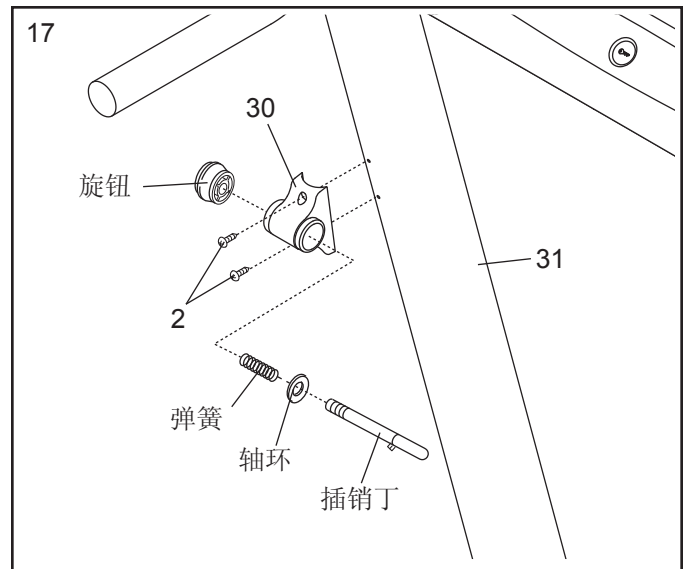


16. 将1/2"螺丝(6)拧入到底座(48)的各侧和支腿盖(96, 94)中。小心不要过度拧紧螺丝。



17. 小心地抬升立柱(图中只显示了一个立柱)。用2个3/4"螺丝 (2) 将插销罩 (30) 固定在左立柱 (31) 上。确保插销罩上的大孔位于图示一侧。不要过度拧紧螺丝。

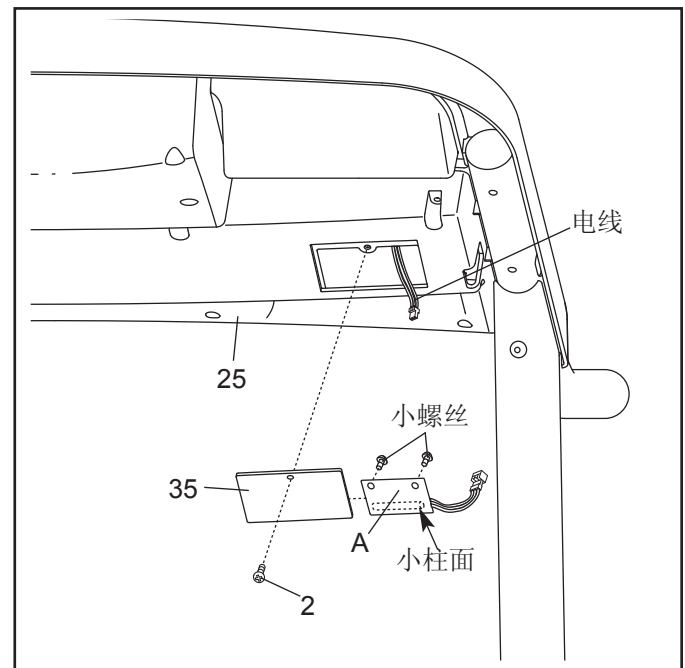
若插销罩 (30) 内没有预装插销丁, 取下插销丁上的旋钮。如图所示, 保证轴环和弹簧在插销丁上。将插销丁插入到插销罩中, 重新将旋钮拧回到插销丁上。



18. 在开始使用跑步机前, 请先确保所有零部件都已经正确紧固。注意: 可能包含有多余的零部件。请妥善保管内附的六角扳手; 大六角扳手用于调节跑带(见第26页)。为了保护地板或地毯, 请在跑步机下面放置一块地垫。

若您购买了心率胸带(见23页), 需依据下列步骤安装带有心率胸带的接收器。

1. 确保电源线已拔下。从控制面板 (25) 的左侧拆下所示的3/4"螺丝 (2) 和检修门 (35)。
2. 连接接收器 (A) 上的电线和图示的从控制面板 (25) 延伸出来的电线。握住接收器使小柱面朝着图示方向并面对着控制面板背面。用2个小螺丝将接收器固定到检修门 (35) 上的塑料标贴上。
3. 确保没有挤压电线。用3/4"螺丝 (2) 重新安装固定检修门 (35)。丢弃接收器所包含的其他电线。



# 操作与调整

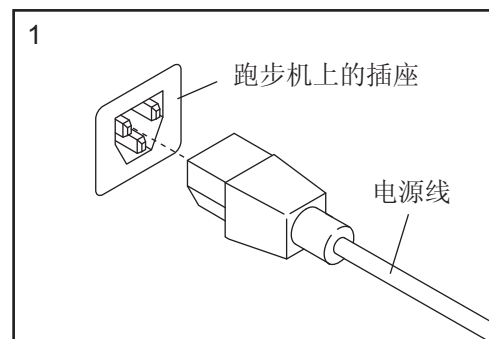
## 预润滑的跑带

跑步机的跑带涂有高性能的优质润滑剂。注意：不得将硅喷剂或其它物质涂到跑带或跑台上，这些物质可能影响跑带质量，引起过度磨损。

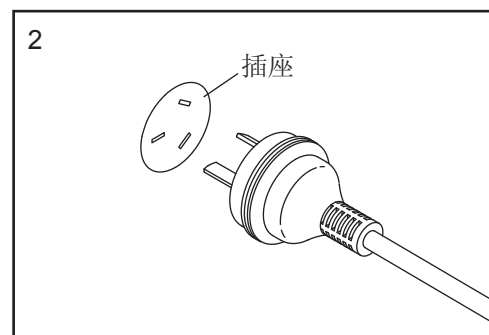
## 如何连接电源线

本产品必须接地。如果跑步机功能失常或出现故障，接地能为电流提供一条电阻最小的路径减少电击风险。该产品配备的电源线带有设备接地导体和接地插头。重要事项：如果电源线受损，必须用制造商推荐的电源线更换。

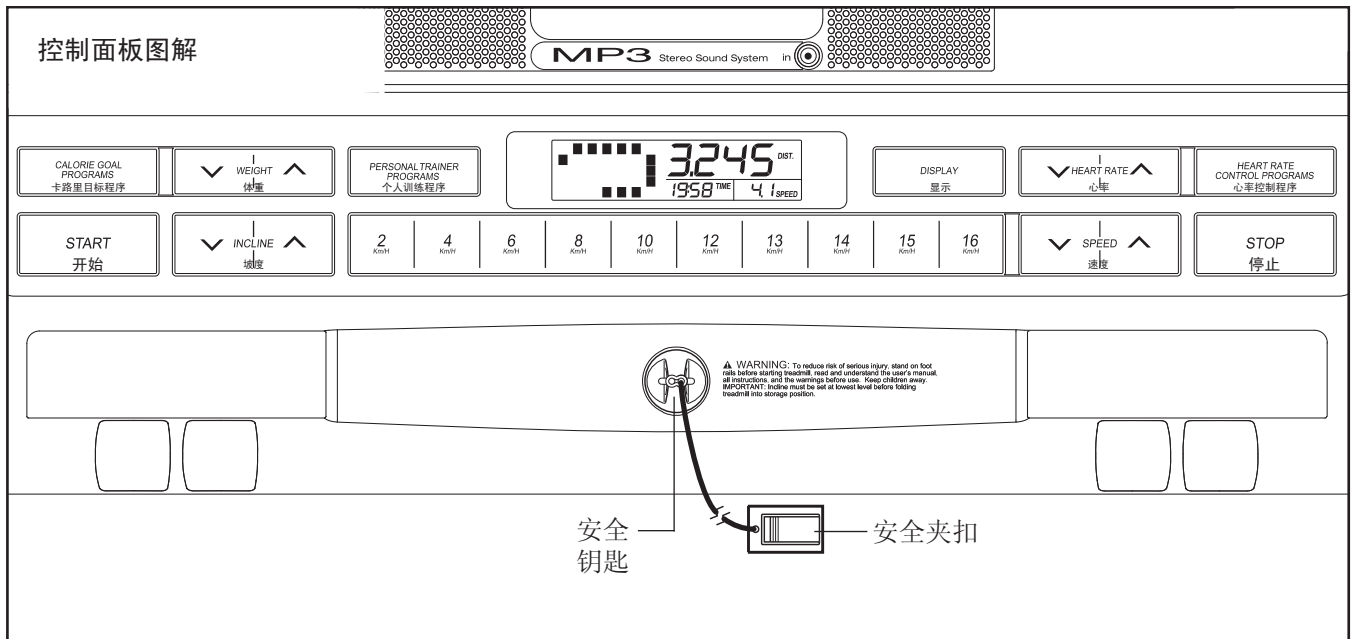
参见图1。将图中所示的电源线一端插入跑步机上的插座。



参见图2。将电源线插入适当的插座，插座须按照当地标准正确安装和接地。重要事项：跑步机与配备接地故障漏电保护装置的插座不兼容。



**⚠ 危险：** 不正确连接设备接地导体，会增加电击的风险。若怀疑设备是否正确接地，可要求专业电工或检修工进行检查。不得改动随产品供应的插头—如果其与插座不符，须由专业电工安装适当的插座。



### 控制面板的功能与特色

本款跑步机的控制面板具备多种功能，帮助您获得最佳的运动效果。如果您选择了手控模式，可通过按动按钮来改变跑步机的速度和坡度。运动时，控制面板屏幕会不间断地显示反馈信息。您可以通过心率手柄或选购的心率胸带(见第23页)来测量您的心率值。

此外，跑步机还配备有四款个人训练程序。每个程序都可自动控制跑步机的速度和坡度，目的在于指导您的练习并使您获得最佳的运动效果。此外，四款卡路里目标程序通过控制速度和坡度值帮助您消耗必要的卡路里。

另有四款心率控制程序自动调节跑步机的速度和坡度，以便让使用者的心率值保持在目标心率值附近。注意：使用心率控制程序进行锻炼时，您必须佩戴心率胸带。

跑步机配备立体声音响系统可让使用者边听音乐边做练习。

欲开启电源，请参见从第16页开始的步骤；欲使用手控模式，请参见第16页；欲使用个人训练程序，请参见第18页；欲使用卡路里目标程序，参见第19页；欲使用心率控制程序，请参见第21页；欲使用立体声音响系统，请参见第22页。欲使用信息模式，参见第23页。

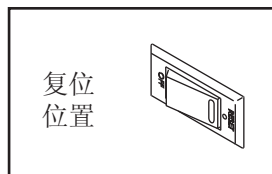
**重要事项：**控制面板上若覆有一层透明塑料薄膜纸，请将其撕去。使用跑步机时，请穿运动鞋以保护跑步机。第一次使用跑步机时，需检查跑带是否处于中心位置，若有必要可对跑带做一定调整(参见第26页)。

**注意：**跑步机能够以公里或英里为单位显示速度和距离值。如欲查询或更改当前的计量单位，见第23页的信息模式。注意：为简便起见，本手册所涉及的计量单位均为公里。

## 如何开启电源

**重要事项：**若跑步机被置于较低温度的环境下，每次使用跑步机前需先使其接近室温温度。否则跑步机的控制面板或其他电子部件可能会损坏。

插上电源线(见第14页)。随后，找到跑步机电源线附近的跑步机电源开关。确保将电源开关调到开启位置。



**重要事项：**配备有演示模式用以在商场中展示之用。若在插上电源并将断路器调到复位位置后屏幕指示灯立即变亮，则演示模式开启。按住[STOP]按钮几秒钟即可关闭演示模式。若屏幕依然亮着，请参见第23页的信息模式的内容以关闭演示模式。

接着站到跑步机的脚踏边条上。找到连在安全钥匙上的安全夹扣(参见第15页插图)并将安全夹扣别到衣服上。随后，将安全钥匙插入控制面板；片刻后，显示屏点亮。**重要提示：**当发生紧急情况时，可将安全钥匙从控制面板上拔出，从而使跑带减速直至停止。向后走几步测试安全夹扣的作用；如果安全钥匙拔不出来，则需调整安全夹扣的位置，直到安全钥匙可以被拉出为止。

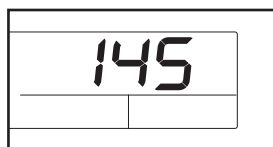
## 如何使用手控模式

### 1. 将安全钥匙插入控制面板。

参见上述的“如何开启电源”。

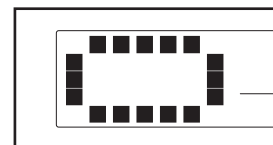
### 2. 根据需要输入您的体重。

为了获得最精确的卡路里数，重复按动[WEIGHT ^]和[WEIGHT v]按钮以输入体重。注意：输入体重后，你的体重将保存在系统中。



### 3. 选择手控模式。

安全钥匙插入后，系统初始为手控模式。若已选定了某一个程序，需要重复按动[PROGRAMS]按钮直至虚拟跑道点阵出现在屏幕中。



### 4. 启动跑带。

按动[START]、[SPEED ^]或2到16中的任意一个速度按钮即可启动跑带。

按动[START]或[SPEED ^]按钮，跑步机开始以2Km/H的速度运转。运动时，可以按[SPEED ^]和[SPEED v]按钮根据需要改变跑带的速度。每按一次按钮，速度设定值会改变0.1Km/H；如果按住按钮不放，速度设定值会以0.5Km/H的幅度变更。

按下十个数字速度键的任意一个后，跑步机的速度会逐渐增加，直到其达到选定的速度设定值。**注意事项：**控制面板可以英里或公里为单位显示速度和距离值(见第23页的信息模式/演示模式)。为简化起见，本章内所有的说明单位都是公里。

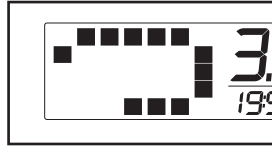
按[STOP]按钮可停止跑步机的运行。屏幕上的时间值开始闪烁。若要重启跑步机，按[START]、[SPEED ^]或十个数字速度键的任意一个即可。

### 5. 根据需要改变跑步机的坡度。

按[INCLINE ^]或[INCLINE v]按钮可改变跑步机的坡度。每按一次按钮，坡度设定值改变0.5%。如果按住按钮不放，坡度设定值将快速改变。

## 6. 使用屏幕反馈信息追踪练习进程。

选择手控模式后，屏幕上会出现一条代表长度为400米(1/4英里)的虚拟跑道。当您在跑步机上走或跑时，跑道上的指示灯会连续不断的点亮(点亮的地方即表示您已经跑过的距离)直到您完成全部的路程，此时跑道四周的指示灯全部亮起。接着，跑道四周的指示灯会熄灭并开始新一轮的进程。



左下方区域显示已用时间和您已走过或跑过的距离。注意：选定某程序(除心率控制程序1外)后，显示屏将显示程序的剩余时间，而非已用时间。



右下方区域显示跑步机的速度和您所消耗的卡路里的数量。使用心率手柄或选购的心率胸带时，屏幕会显示您的心率值。



上方区域显示您已走过或跑过的距离、已经消耗的卡路里的数量、跑带的速度或锻炼时间。重复按动[DISPLAY]按钮直至上方区域显示出您想获得的反馈信息。每次更改坡度时，坡度设定值将停留显示几秒钟。

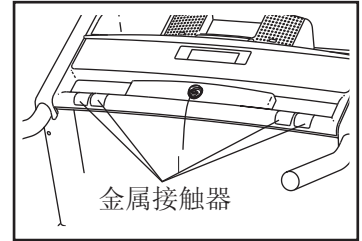
注意：上方屏幕区域显示的信息将不会在左下方或右下方的屏幕区域内再次显示。

按[STOP]按钮，取下安全钥匙再将其重新插入就可清零显示屏。

## 7. 如有需要，可测量心率。

若您同时使用心率手柄和选购的心率胸带，机器将无法显示准确的心率值。参见第23页以获得更多关于选购的心率胸带的内容。

使用心率手柄之前，撕下金属接触面的透明塑料膜。此外需确保手是干净的。



测量心率时，站在踏脚边条并将手放置于金属触点 — 避免手部移动。检测到心率后，显示屏上的心跳符号会在您每次心跳时闪烁，同时屏幕出现一到两个破折号，然后显示心率值。为了获得最精确的心率读数，需持续握住金属触点15秒。

## 8. 锻炼结束后，从控制面板上取下安全钥匙。

站在踏脚边条上，按[STOP]按钮并将跑步机坡度调整到最小。将跑步机折叠起来之前，要先将坡度调整到最小，否则跑步机可能损坏。然后，拔出安全钥匙并妥善保管。

跑步机使用完毕后，将电源线附近的开/关断路器关闭并拔下电源线。**重要事项：**若不这么做，可能会造成电子部件过早损耗。

## 如何使用个人训练程序

1. 将安全钥匙插入控制面板。

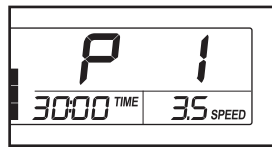
参见第16页的“如何开启电源”。

2. 根据需要进行您的体重。

参见第16页的步骤2。

3. 选择某一个人训练程序。

选择某一个人训练程序时，重复按[PERSONAL TRAINER PROGRAMS]按钮，直至显示屏出现“P 1,”



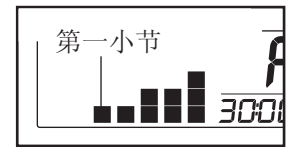
“P 2,” “P 3,” 或 “P 4”的字样。选定某一个人训练程序后，程序的最大速度设定值将在显示屏上闪烁显示几秒钟，速度设定值曲线图将在显示屏点阵内滚动显示。屏幕随后将显示程序的时间长度。

4. 按[START]按钮或[SPEED ^]按钮以启动程序。

按下按钮一会儿后，跑步机自动调整到程序的首个速度和坡度设定值。根据需要握住扶手开始跑步。

每个程序都被分为30个或50个程度为一分钟的小节。每个小节都有一个预设的速度和坡度设定值。注意：两个或两个以上的连续小节可能会预设有相同的速度和/或坡度设定值。

在程序运行过程中，屏幕点阵会显示练习的进程。闪烁的方柱代表当前小节，其高度代表当前小节的速度值。



每个小节结束时，机器会发出一串声音并且程序的下一个小节会闪烁。如果下一个小节设有不同的速度或坡度值，速度或坡度值会在屏幕闪烁以提醒你注意。

程序会以这种方式继续运行，直到当前小节方柱显示最后一个小节的速度设定值，最后一小节结束，程序即结束。最后跑步机也会慢慢停止运行。

如果当前小节的速度或坡度设定值太高或太低，可按速度或坡度按钮，手控撤销设定值。注意：程序的当前小节结束后，跑步机会自动调整到下一个小节的速度和/或坡度设定值。

按[STOP]按钮可随时停止程序。欲重启程序，按[START]或[SPEED ^]按钮。跑步机开始以2Km/H的速度运行。当下一小节开始时，跑步机会自动调整到下一小节的速度和坡度设定值。

5. 使用屏幕反馈信息追踪练习进程。

参见第17页的步骤6。

6. 如有需要，可测量心率。

参见第17页的步骤7。

7. 锻炼结束后，从控制面板上取下安全钥匙。

参见第17页的步骤8。

## 如何使用卡路里目标程序

1. 将安全钥匙插入控制面板。

参见第16页的“如何开启电源”。

2. 根据需要输入您的体重。

参见第16页的步骤2。注意：在使用卡路里目标程序之前输入您的正确体重非常重要。系统将基于您的体重来调整卡路里目标程序的速度和坡度设定值。

3. 选择卡路里目标程序。

选择卡路里目标程序的时候，需要重复按[CALORIE GOAL PROGRAMS]按钮，直至屏幕出现“CAL1,”“CAL2,”



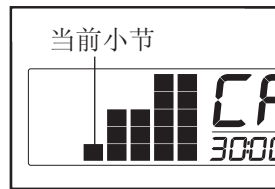
“CAL3,” 或“CAL4”的字样。选定某个卡路里目标程序后，程序的最大速度设定值和程序的卡路里目标设定值将在屏幕闪烁显示几秒钟。此外，屏幕还会显示程序的时间长度。程序的速度设定值曲线图会在点阵中滚动显示。

4. 按[START]按钮或[SPEED ^]按钮，启动程序。

按下按钮一会儿之后，跑步机会自动调整到程序的首个速度和坡度设定值。按需握住扶手，开始跑步。

每个程序被划分成30或40个长度为一分钟的小节。每个小节都有一个预设的速度和坡度设定值。注意：两个或两个以上的连续小节可能会预设相同的速度和/或坡度设定值。

在程序运行过程中，屏幕点阵会显示练习的进程。闪烁的方柱代表当前小节，其高度代表当前小节的速率值。每个小节结束时，机器会发出一串声音并且程序的下一个小节会闪烁。如果下一个小节设有不同的速率或坡度值，速率或坡度值会在屏幕闪烁以提醒您注意。



程序会以这种方式继续运行，直到当前小节方柱显示最后一个小节的速率设定值，最后一小节结束即代表程序结束。跑步机也会慢慢停止运行。

如果当前小节的速率或坡度设定值太高或太低，可按速率或坡度按钮手控撤销设定值。注意：程序的当前小节结束后，跑步机会自动调整到下一个小节的速率和坡度设定值。

按[STOP]按钮可暂时停止程序。若要重启程序，按[START]或[SPEED ^]按钮，跑步机会以2Km/H的速率开始运行。当下一小节开始时，跑步机会自动调整到下一小节的速率和坡度设定值。

**重要事项：**卡路里目标程序仅仅预算您在程序运行过程中所消耗的预计卡路里数值。所消耗的实际卡路里数将取决于您的实际体重。此外，若您在程序运行时手动改变跑步机的速率或坡度，这将影响到您所消耗的卡路里数。

5. 使用屏幕反馈信息追踪练习进程。

参见第17页的步骤6。

6. 如有需要，可测量心率。

参见第17页的步骤7。

7. 锻炼结束后，从控制面板上取下安全钥匙。

参见第17页的步骤8。

## 如何使用心率控制程序

心率控制程序1将自动调节跑步机的速度和坡度，从而使您的实际心率接近您所选定的目标心率值。心率控制程序2, 3和4将使您的心率值保持在目标范围内。

**注意:**心脏有问题、年龄超过60岁或者平常缺乏运动者，不得使用心率控制程序。定期接受药物治疗者应咨询医生，确定药物是否会影响心率锻炼。

遵照以下步骤来使用心率控制程序。

### 1. 佩戴心率胸带。

使用心率控制程序时必须佩带心率胸带(见第23页)。

### 2. 如有需要可输入你的体重。

参见16页步骤2。

### 3. 将安全钥匙插入控制面板。

参见第16页的“如何开启电源”。

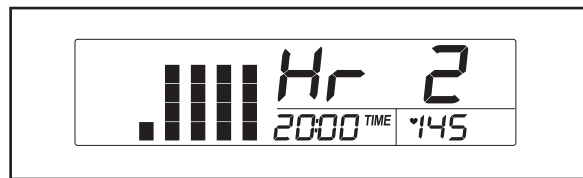
### 4. 选择一个心率控制程序。

欲选择某一心率控制程序，重复按动[HEART RATE CONTROL PROGRAMS]按钮，直到“Hr 1,” “Hr 2,” “Hr 3,” 或 “Hr 4”的字样出现在显示屏上。

如果选择心率控制程序1,屏幕点阵会出现一个代表心跳的符号。



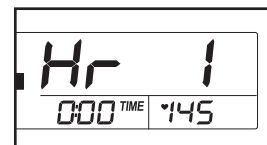
如果选择心率控制程序2, 3, 或4, 程序的目标心率设定值将在点阵中滚动显示。



### 5. 输入一个目标心率设定值。

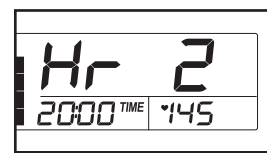
如果选择心率控制程序1,程序的目标心率设定值会在屏幕闪烁显示。如有需要，可按动[HEART RATE ^]

或[HEART RATE v]按钮改变目标心率设定值(参见第27页的锻炼强度)。注意：整个程序可以预设相同的目标心率设定值。



如果选择心率控制程序2, 3, 和 4, 程序的最大目标心率设定值会在屏幕闪烁显示。

如有需要，可以按[HEART RATE ^]或 [HEART RATE v]按钮改变最大目标心率设定值(参见第27页的锻炼强度)。注意：如果最大目标心率设定值发生了改变,则整个程序的强度级别也将随之改变。

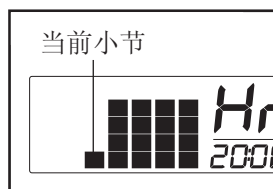


### 6. 按[START]或[SPEED ^]按钮，启动程序。

按下按钮一会儿之后，跑步机会自动调整到程序的首个速度和坡度设定值。根据需要握住扶手，开始跑步。

心率控制程序1被分为100个长度为一分钟的小节。所有的小节都设置相同的目标心率设定值。(注意：在程序结束前按[STOP]按钮可缩短当前程序。)心率控制程序2, 3, 和4被划分为20, 25和30个长度为一分钟的小节。每个小节都设置有一个目标心率设定值。注意：两个或两个以上连续小节可设置相同的目标心率设定值。

如果选择了心率控制程序2, 3, 或 4, 首个小节的目标心率设定值将在点阵的当前小节闪烁显示。当前小节的右侧方柱代表后面几个小节的目标心率设定值。当首个小节只剩下三秒时, 当前小节方柱和右侧方柱都会闪烁并发出一串声音。另外, 如果跑步机的速度和/或坡度要改变时, 速度和/或坡度值会在屏幕闪烁显示以提醒您注意。第一小节完成后, 所有的目标心率设定值都会向左顺移一列。然后闪烁的当前小节方柱将显示第二小节的目标心率设定值。



在心率控制程序中, 系统将定期比较使用者的实际心率和当前的目标心率值。若实际心率远高于或远低于目标心率设定值, 跑带的速度会自动增减, 从而使使用者的实际心率更接近目标心率设定值。如果跑步机的速度达到12Km/H, 同时使用者的心率仍远远低于目标心率设定值, 跑步机的坡度将增加。

如果程序运行过程中速度或坡度设定值太高或太低, 可通过速度或坡度按钮来调整设定值。不过, 当系统再次对比使用者的实际心率和当前目标心率值后, 跑步机仍然会自动调整速度和坡度以使实际心率更接近目标值。

如果程序运行过程中检测不到心率, 跑步机会自动降低速度和坡度。如果出现这种情况, 请参见选购的心率胸带所附带的说明书。

按[STOP]按钮可随时停止程序。时间值开始在屏幕闪烁显示。按[START]或[SPEED ^]按钮可重新启动程序。跑带以2 Km/H的速度开始移动。当系统比较使用者的实际心率和目标心率设定值后, 跑步机会自动调整速度和/或坡度以使使用者的实际心率更接近目标心率设定值。

#### 7. 使用屏幕反馈信息追踪练习进程。

参见第17页的步骤6。

#### 8. 锻炼结束后, 从控制面板上取下安全钥匙。

参见第17页的步骤8。

### 如何使用立体声音响系统

要通过控制面板的立体扬声器来播放音乐或有声读物, 您必须把您的MP3播放器或CD播放器连接到控制面板上。将音频线的一端插入到MP3播放器或CD播放器的插孔中。将音频线的另一端插入到控制面板的插孔中。确保音频线两端已完全插入。

随后, 按MP3或CD播放机的播放按钮。然后, 调整MP3或CD播放机的音量。

如果您使用的是便携式CD播放器, 请将CD播放器放在地板或其他平坦的表面上, 而不是放在控制面板上。

## 信息模式

控制面板带有信息模式，能记录跑步机的使用信息并可让您选择信息反馈的的计量单位。

若欲选择信息模式，在安全钥匙插入控制面板的同时按住[STOP]按钮一会儿，然后再松开。选择信息模式后，屏幕会显示以下信息：

字母“E”（代表英制单位）或“M”（代表公制单位）出现在显示屏的右下角。按[SPEED ^]按钮可以改变计量单位。

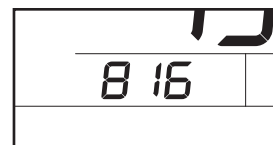


**注意：**跑步机的演示模式用于在商场展示时之用。跑步机处于演示模式时，当你插上电源线，将开/关断路器调到复位位置并插入安全钥匙后，控制面板可以正常工作。然而，拔出安全钥匙后，显示屏依然点亮，但是此时屏幕按钮无效。如果屏幕右下方显示字母“d”，表明跑步机处于“演示”模式。按[SPEED \]按钮可打开或关闭演示模式。

屏幕上方显示跑步机运行的总小时数。



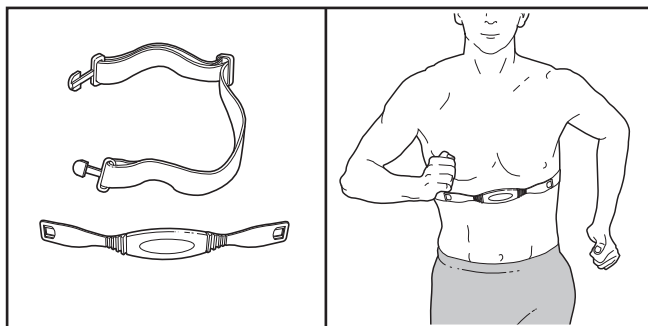
屏幕左下方显示跑步机运行的总公里（英里）数。



取出安全钥匙即可退出信息模式。

## 选购的心率胸带

选购的心率胸带可让您在锻炼时更为自如并可让您轻松使用内置的四款心率控制程序。若欲购买心率胸带，请联系当地授权经销商（联系方式参见封底或经销商提供的售后服务卡）。



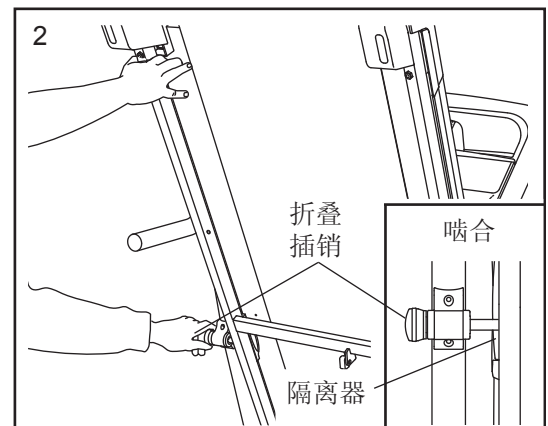
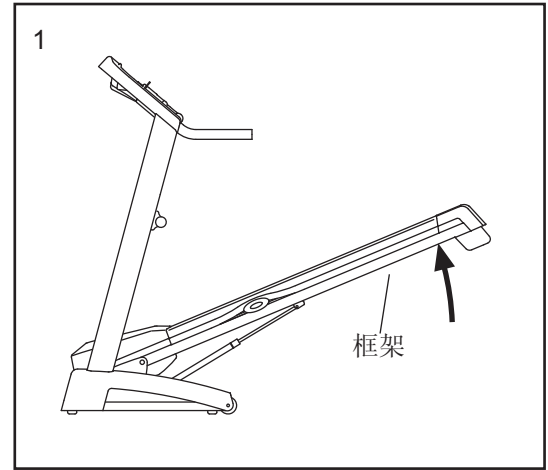
# 如何折叠和移动跑步机

## 如何折叠跑步机以供存放

在折叠跑步机前，先将坡度调整到最低位置，否则可能会造成跑步机的损坏。接着，拔下电源线。注意：您必须有能力安全地搬起20公斤 (45磅)的重量才能够抬高、放低或移动跑步机。

1. 双手紧紧抓住右图箭头所示的金属框架的位置。注意：双腿弯曲，背部挺直，以减少受伤的可能性。抬高跑步机时，必须确保使用腿部力量而不是背部力量。切记抬高跑步机时不要抓住塑料踏脚板。将跑步机抬高约45°。
2. 右手移至右图所示位置，牢牢抓住跑步机。用左手将折叠插销旋钮拉出并抓牢。抬高跑步机，直到减震器上的孔对准折叠插销了，然后再松开折叠插销旋钮。确保折叠插销丁已把框架完全紧固。

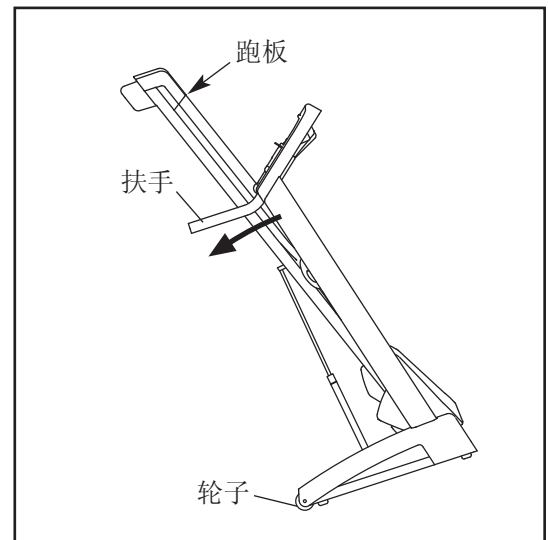
可在跑步机下放置一块地垫，以防止损坏地板或地毯。避免让跑步机受到阳光直接照射。跑步机储存环境的温度不宜超过30°C (85°F)。



## 如何移动跑步机

移动或搬运跑步机前，请先将跑步机折叠起来。确保折叠插销已经完全插紧。

1. 如图所示，抓住扶手并用一只脚抵住轮子。
2. 向后倾斜跑步机，直到其可以通过轮子自由移动。小心地将跑步机移动到想要的位置。移动时要极为小心以减少受伤的风险。不得在不平整的表面上移动跑步机。
3. 一只脚抵住轮子，小心地放低跑步机至地面。



## 如何放下跑步机以供使用

1. 参见图2，用右手抓住跑步机上端，左手将折叠插销旋钮拉到左侧并抓牢。放下跑板，直到框架越过折叠插销了，然后再慢慢地松开折叠插销旋钮。
2. 参见图1，双手牢牢抓住跑步机并将跑板放低到地板。注意：为了避免可能存在的危险，放下跑板时不要仅仅抓住塑料的踏脚边条。请慢慢地放下跑板并确保双腿弯曲，背部挺直，减少受伤的可能性。

## 故障检修

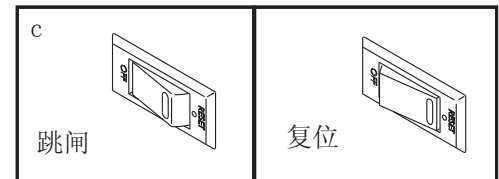
跑步机的大多数问题可以通过以下方法解决。找到相应的症状，遵照列出的步骤操作。如果需要进一步的帮助，请联系当地授权经销商（联系方式参见封底或经销商提供的售后服务卡）。

**问 题：** 电源无法接通。

**解决方案：** a. 确保电源插头的插座正确接地（参见第14页）。如果需要延长线，只能用3芯、1平方毫米（14号）的不超过1.5米（5英尺）的绝缘电线。**重要事项：** 跑步机与配备接地漏电保护装置的插座不兼容。

b. 电源线插好后，确保安全钥匙完全插入控制面板。

c. 检查跑步机上电源线附近的开/关断路器。如果断路器如图所示呈前突状态，则其已经跳闸。要进行复位，须等待五分钟，然后将断路器按回原来位置。



**问 题：** 跑步机在使用过程中电源关闭

**解决方案：** a. 检查跑步机上电源线附近的断路器（参见上图）。如果其已经跳闸，等待五分钟，然后将断路器按回原来位置。

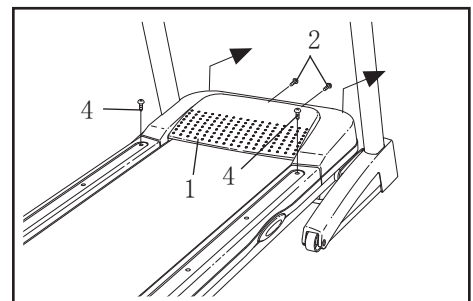
b. 确保电源线插头插入插座。如果插头已经插上，则拔下插头，五分钟后重新插回插座。

c. 取下控制面板上的安全钥匙，然后重新将安全钥匙完全插入控制面板。

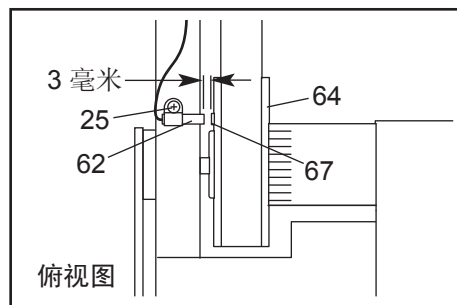
d. 如果跑步机仍然不运转，请联系当地授权经销商（联系方式参见封底或经销商提供的售后服务卡）。

**问 题：** 控制面板上的显示屏不能正常工作

**解决方案：** a 从控制面板上取出安全钥匙并拔下电源线。卸下两颗踏脚边条螺丝（4）和两颗3/4"螺丝（2），然后小心地拆下马达护盖（1）。



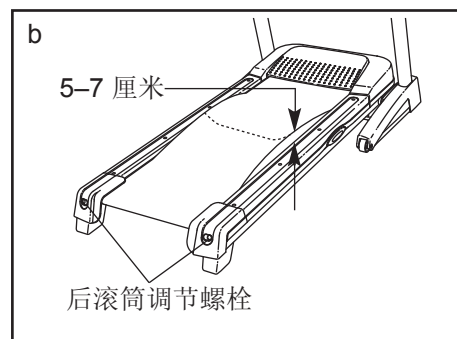
把磁簧开关 (62) 和磁铁 (67) 放在滑轮 (64) 左侧。转动滑轮, 直到磁铁对准磁簧开关。确保磁铁和磁簧开关的间距在3mm (1/8英寸) 左右。如有必要, 松开银色接地螺丝 (27) 并稍微移动磁簧开关, 再重新拧紧螺丝。重新盖上马达护盖(图中未显示), 运行跑步机几分钟, 检查速度读数是否正确。若读数显示正确, 重新装回踏脚边螺丝(图中未显示)。



**问 题:** 跑带在运动时运转速度变慢

**解决方案:** a. 如果需要延长线, 只能用3芯、1平方毫米 (14号) 的不超过1.5米 (5英尺) 的绝缘电线。

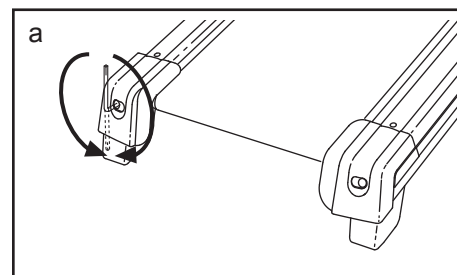
b. 如果跑带过度拧紧, 跑步机的性能有可能会减弱, 跑带也有可能受损。取下安全钥匙, 拔下电源线插头。用六角扳手逆时针转动两个后滚筒调节螺栓, 每次转动1/4圈。正确紧固跑带后, 跑带每侧应能够抬离跑台5~7厘米(2~3英寸)。小心地让跑带处于中心位置。插上电源插头, 然后插入安全钥匙并运行跑步机几分钟以检查问题是否依然存在。重复该过程, 直到跑带正确紧固。



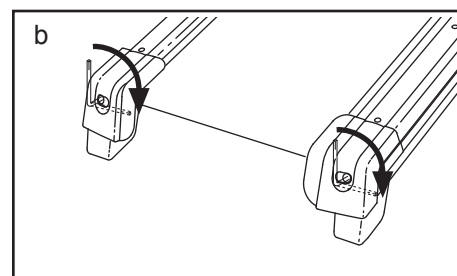
c. 如果跑带仍然在运动时速度变慢, 请联系当地授权经销商 (联系方式参见封底或经销商提供的售后服务卡)。

**问 题:** 跑带运转时偏离中心位置或滑动

**解决方案:** a. 如果跑带偏离中心位置, 取下安全钥匙并拔下电源插头。如果跑带左移, 用六角扳手顺时针转动左侧的后滚筒螺栓, 每次1/2圈; 如果跑带右移, 逆时针转动左侧的后滚筒螺栓, 每次1/2圈。小心不要过度拧紧跑带。插上电源插头并插入安全钥匙, 接着运行跑步机几分钟。重复该过程, 直到跑带位于中心位置。



b. 如果跑带在运转时滑动, 首先取下安全钥匙, 然后拔下电源插头。用六角扳手顺时针转动两个后滚筒调节螺栓, 每次转动1/4圈。正确紧固跑带后, 跑带两侧应能够抬离跑台5~7厘米(2~3英寸)。小心地让跑带处于中心位置。接着, 插上电源插头并插入安全钥匙, 在跑步机上跑几分钟以检查问题是否依然存在。重复该过程, 直到跑带正确紧固。



# 锻炼指导

**警告：**开始使用跑步机锻炼之前，请咨询医生或健身专家。这一点对于年龄超过35岁或有健康问题的人来说尤为重要。

心率传感器不是医疗设施。很多因素都可以影响心率读数的精确性，包括你的动作在内。心率传感器只可用作运动辅助手段，确定大体的心率趋势。

以下指导将有助于规划你的练习程序。如果需要更多的详细练习信息，请购买相关书籍或咨询医生。记住，适当的营养和充分的休息对于获得成功非常必要。

## 运动强度

无论你的目标是燃烧脂肪还是增强自身的心血管系统，获得理想结果的关键是正确的运动强度。以自己的心率为指针，你可以找到适当的运动强度水平。下表列出的是燃烧脂肪和有氧运动的推荐心率值。

165	155	145	140	130	125	115	♥♥
145	138	130	125	118	110	103	♥
125	120	115	110	105	95	90	♥
20	30	40	50	60	70	80	

要找到适合自己的心率，首先在图表底部位置找到自己的年龄（四舍五入为整十数字）。然后找到自己年龄上方对应的三个数字。这三个数字确定了你的“训练区域”。下面两个数字是燃烧脂肪的推荐心率数值，上面的数字是有氧运动的推荐心率数值。

**脂肪燃烧** — 要有效燃烧脂肪，必须以相对较低的强度做长时间运动。运动开始的几分钟，身体会消耗碳水化合物卡路里作为能量。这之后身体才开始消耗储存的脂肪卡路里作为能量。如果你的目标是燃烧脂肪，请调节练习强度直到心率接近训练区域的下限数值。要最大限度地燃烧脂肪，请调节练习强度直到心率接近训练区域的中间数值。

**有氧运动** — 如果你的目标是增强心肺功能，你就必须进行“有氧”运动。有氧运动是指需要大量氧气的长时间的活动。心脏必须将更多的血液压送到肌肉，肺部也需要为血液提供更多的氧气。进行有氧运动时，请调节练习强度直到心率接近训练区域的上限数值。

## 练习指导

**热身运动**—每次开始练习前，进行5~10分钟的伸展练习和轻度练习。适当的热身运动可以增加体温和心率，促进血液循环，从而为后面的练习做准备。

**训练区域练习**—热身运动后即可增加运动强度，直到心率达到你的训练区域并保持20~30分钟(在运动开始的最初几周，请不要使心率保持在训练区域内超过20分钟)。运动时，要有规律的深呼吸 — 不可屏住呼吸。

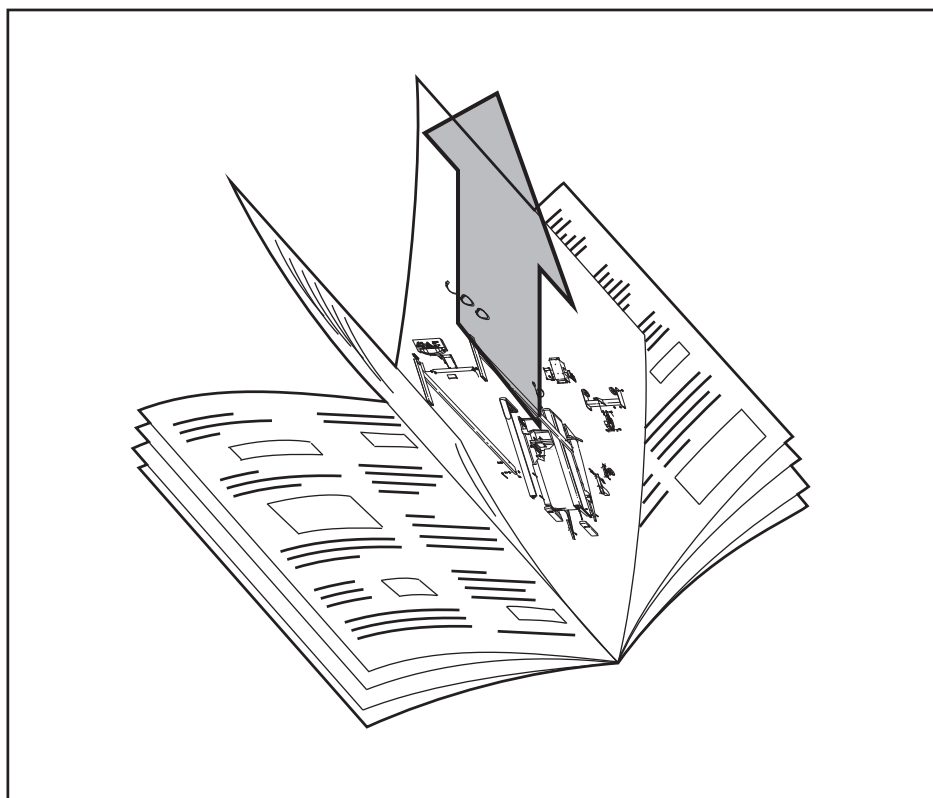
**放松运动**—正式练习完成后，要预留5~10分钟做伸展运动，进行放松。这样做可以增加肌肉的柔韧性，有助于防止运动后不适现象的产生。

## 运动频率

要维持或改善身体状况就得每周完成三次练习，且每两次之间至少隔一天。几个月后，你就可完成每周五次练习的运动量。记住，通往成功之门的钥匙就是让运动在你的日常生活中成为定期进行的、令人快乐的一部分。

## 从用户手册中撕下分解图和零件清单

妥善保存分解图和零件清单以备日后参考之用



注意：产品规格若有变化将不另做通知。参见用户手册封底以获得当地经销商的联系信息。

# 零件清单 — 型号 PATL30806.0

R1207A

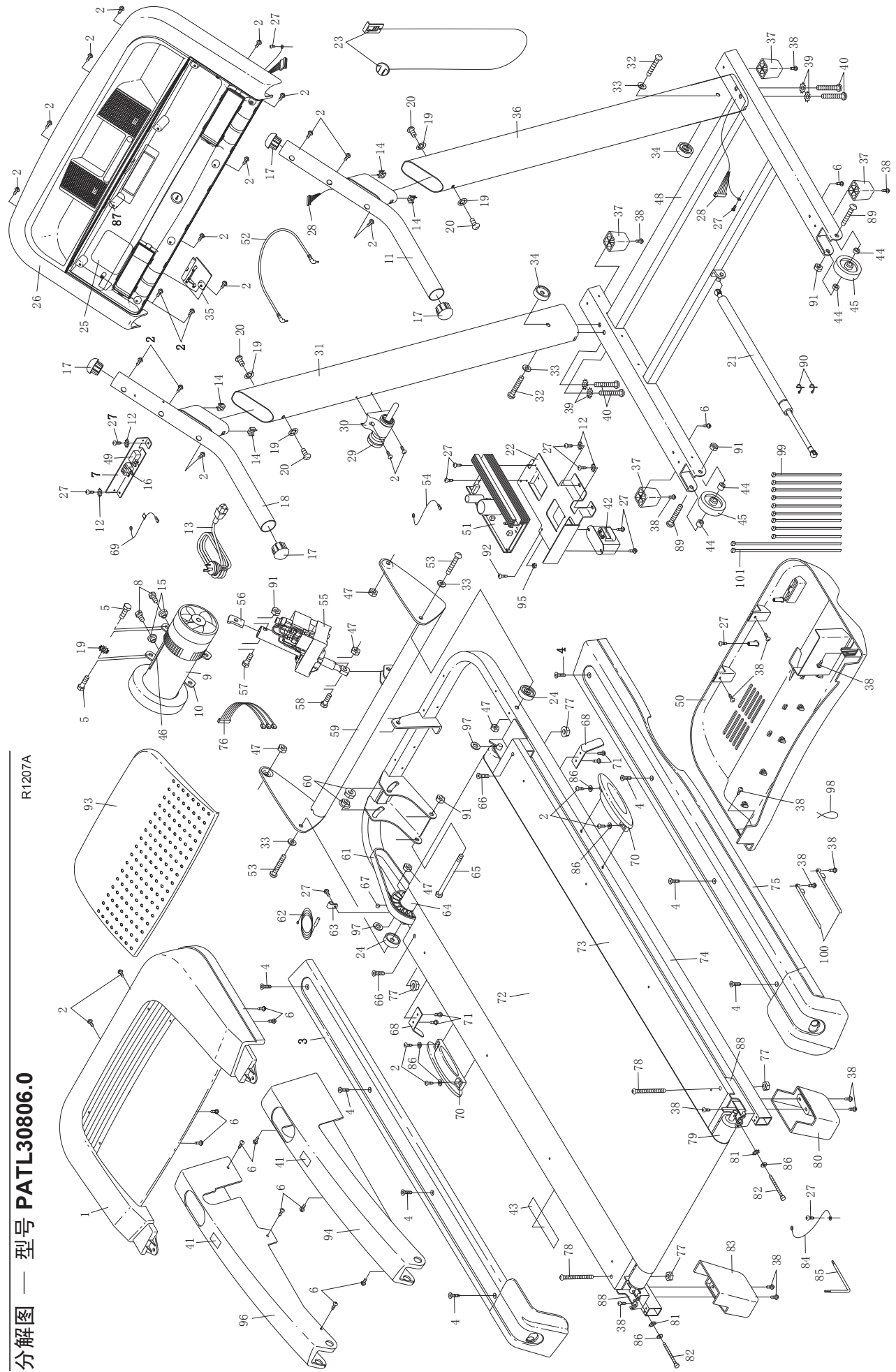
索引号	数量	名称	索引号	数量	名称
1	1	马达护盖	54	1	10" 控制器接地电线
2	28	3/4" 螺丝	55	1	坡度马达
3	1	左脚踏边条	56	1	制动托架
4	8	脚踏边条螺丝	57	1	坡度马达螺栓, 顶部
5	2	马达张紧螺栓	58	1	坡度马达螺栓, 底部
6	12	1/2" 螺丝	59	1	提升框架
7	1	电源线托架	60	2	马达张紧螺母
8	2	马达螺栓	61	1	马达皮带
9	1	驱动马达	62	1	磁簧开关
10	1	马达支架	63	1	夹片
11	1	右扶手	64	1	前滚筒 / 滑轮
12	4	电源支架星型垫圈	65	1	马达枢轴螺栓
13	1	电源线	66	2	跑台螺栓, 前部
14	4	卡式螺母	67	1	磁铁
15	2	马达套管	68	2	皮带导块
16	1	插座	69	1	10" 接地电线 w/标贴
17	4	扶手端盖	70	2	隔离器
18	1	左扶手	71	4	皮带导块螺丝
19	5	扶手星型垫圈	72	1	跑带
20	4	扶手螺栓	73	1	跑台
21	1	气压弹簧	74	1	框架
22	1	电子支架	75	1	右脚踏边条
23	1	安全钥匙/夹扣	76	1	坡度马达电线
24	2	框架枢轴垫片	77	4	跑台螺母
25	1	控制面板	78	2	跑台螺栓, 后部
26	1	控制面板底座	79	1	后滚筒
27	12	银色接地螺丝	80	1	右后垫脚
28	1	立柱电线	81	2	后滚筒星型垫圈
29	1	折叠插销套件	82	2	后滚筒螺栓
30	1	插销罩	83	1	左后垫脚
31	1	左立柱	84	1	后滚筒接地电线
32	2	框架螺栓	85	1	六角扳手
33	4	立柱垫圈	86	6	后滚筒垫圈/隔离器垫圈
34	2	框架垫片	87	1	书籍托架
35	1	检修门	88	2	后滚筒支架
36	1	右立柱	89	2	轮螺栓
37	4	底座垫脚	90	1	气压弹簧夹套件
38	11	3/4" Tek 螺丝	91	4	3/8" 控制器接地轮螺母
39	4	立柱星型垫圈	92	1	接地螺栓
40	4	立柱螺栓	93	1	马达护盖盖板
41	2	警示标贴	94	1	右底座支腿盖
42	1	变压器	95	1	接地螺母
43	1	折叠插销警示标贴	96	1	左底座支腿盖
44	4	轮垫片	97	2	前滚筒垫圈
45	2	轮子	98	1	绳套
46	1	马达隔离装置	99	9	8" 绳套
47	5	螺母	100	2	塑料结
48	1	底座	101	2	15 1/2" 电线结
49	1	开/关断路器	#	-	用户手册
50	1	马达下护盖			
51	1	控制器			
52	1	音频线			
53	2	提升框架螺栓			

\* 表示此零件未在分解图中显示

产品规格若有变化将不另做通知。

分解图 — 型号 PATL30806.0

R1207A



## 售后服务

若需维修、咨询、投诉等售后服务，请联系ICON授权经销商。

为方便我们向您提供帮助，请准备好以下信息：

- 产品型号和产品序列号（参见用户手册封面）
- 产品名称（参见用户手册封面）
- 零件索引号及说明（请参见用户手册中页的零件清单和分解图）

### 有 限 担 保

ICON授权经销商（经销商）保证，在正常的使用和维护下，本产品在工艺和材料上不会出现问题。从购买之日起，主架的保修期为10年，马达的保修期为5年，零件的保修期为1年。

此担保仅对原始购买客户有效。经销商的责任仅限于：通过授权的维修中心，由经销商来选择对产品进行更换或维修。所有的维修服务必须由经销商事先授权。对于遭受运货损坏、滥用、误用、不适当和不正常使用或非经销商授权的维修中心的维修而造成的产品损坏，经销商不承担责任；对于商业用途、租借用途或用于商店陈列展示的产品，经销商不承担责任。经销商也不承担上述担保责任以外的任何责任。

对于因产品的使用和性能而造成的或与之相关的间接的、特殊的或连带的损害，涉及经济、财产、收入、利润方面的损害，趣味性和效用方面的损失，由于搬迁和安装而产生的费用以及其它任何性质的间接损失，ICON授权经销商不承担任何责任。

此处设定的保证能够替代所有其它保证，特殊目的下的商业性和适配度的内在保证只限于此处设定的范围和期限。

ICON授权经销商：