

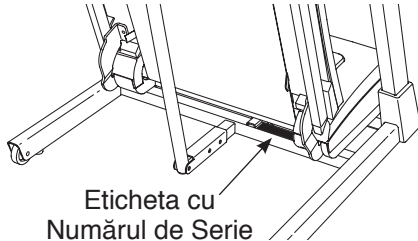
PRO-FORM[®]

QUICK START 7.0

N. Modelului PETL60708.0

Nr. de Serie _____

Scrieți numărul de serie în spațiul de mai sus, pentru referință.



ÎNTREBĂRI?

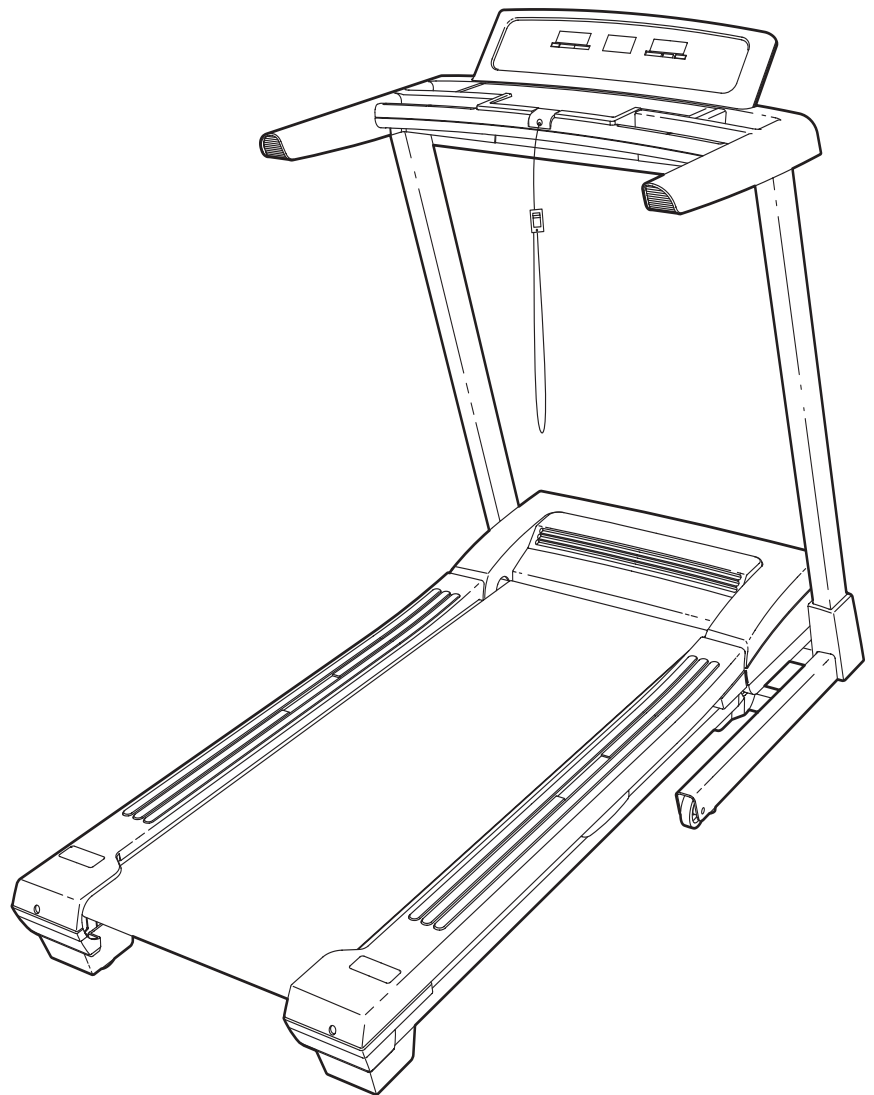
Dacă aveți întrebări sau dacă există piese deteriorate sau lipsă contactați magazinul de unde ați cumpărat acest produs.

Vizitați site-ul nostru web:
www.iconsupport.eu

⚠️ ATENȚIE

Citiți toate precauțiile și instrucțiunile din acest manual înainte de a folosi acest echipament. Păstrați acest manual pentru referință ulterioară.

MANUAL DE UTILIZARE

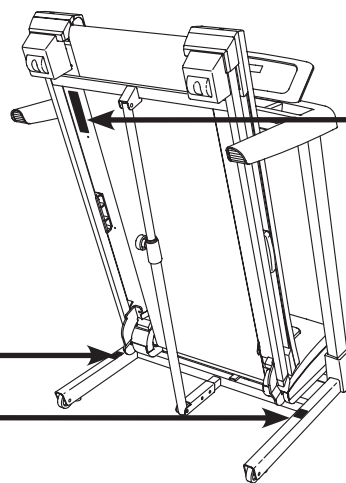


CUPRINS

POZIȚIONARE AUTOCOLANT DE AVERTIZARE	2
PRECAUȚII IMPORTANTE	3
OPERAȚIUNI PRELIMINARE	5
ASAMBLAREA	6
UTILIZARE ȘI REGLARE	10
PLIEREA ȘI MUTAREA BENZII DE ALERGARE	16
SOLUȚIONAREA PROBLEMELOR	18
INSTRUCȚIUNI PRIVIND EXERCITIILE	21
LISTA DE PIESE	22
DESEN DETALIAT	24
COMANDAREA PIESELOR DE SCHIMB	Coperta spate
INFORMAȚII PRIVIND RECICLAREA	Coperta spate

AMPLASAREA ETICHETELOR DE AVERTIZARE

Etichetele de avertizare ilustrate aici sunt furnizate împreună cu acest produs. **Aplicați etichetele de avertizare în partea de sus a avertizărilor în limba engleză din locațiile indicate. Această ilustrație indică locațiile etichetelor de avertizare. Dacă o etichetă lipsește sau este ilizibilă, consultați coperta față a acestui manual și solicitați o altă etichetă gratuită. Aplicați eticheta în locația indicată. Notă: Se poate ca etichetele să nu fie ilustrate la mărimea reală.**



Atenție

Protejați-vă pe dumneavoastră și pe toate celelalte persoane de riscul de lovituri grave. Citiți manualul și :

- Stați doar pe suporturile de picioare când porniți sau opriți banda de alergare.
- Schimbați viteza progresiv.
- Stați mereu pe rampe pentru a evita să cădeți și purtați mereu deștele cheii de siguranță atunci când utilizați banda de alergare.
- Opriți orice exercițiu dacă vă simțiți epuizat, dacă aveți amețeli sau respirația tăiată.
- Încuietoearea trebuie să fie închisă în totalitate înainte de a deplasa banda.
- Nivelul de înclinare trebuie să fie în poziția cea mai joasă înainte de a plia banda pentru a o aranja.
- Nu permiteți niciodată copiilor să se joace în jurul benzii.
- Scoateți cheia de siguranță atunci când nu utilizați banda.
- Țineți-vă hainele, degetele și părul departe de banda de alergare.
- Nu reglați sau reparați niciodată banda de alergare atunci când aceasta este în mișcare.
- Purtați întotdeauna încălțăminte de sport atunci când utilizați banda.

PRECAUȚII IMPORTANTE

⚠️ AVERTIZARE: Pentru a reduce riscul de vătămare corporală gravă, citiți toate precauțiile și instrucțiunile importante din acest manual și toate avertizările de pe banda de alergare înainte de a folosi banda de alergare. ICON nu își asumă nicio responsabilitate pentru vătămarea corporală sau deteriorarea bunurilor survenită în urma utilizării acestui produs.

1. Înainte de a începe orice program de exerciții, consultați-vă medicul personal. Această recomandare este importantă mai ales pentru persoanele cu vârsta peste 35 de ani sau persoanele cu probleme de sănătate pre-existente.
2. Este responsabilitatea proprietarului să se asigure că toți utilizatorii benzii de alergare sunt informați corespunzător privind toate avertizările și precauțiile.
3. Folosiți banda de alergare numai conform instrucțiunilor.
4. Așezați banda de alergare pe o suprafață plană, lăsând un spațiu de cel puțin 2,4 m în spatele acesteia și 60 cm de o parte și de cealaltă. Nu așezați banda de alergare pe suprafețe care blochează orificiile de aerisire. Pentru a proteja podeaua sau covorul împotriva deteriorării, așezați un covoraș sub banda de alergare.
5. Păstrați banda de alergare într-un spațiu acoperit, ferit de umezeală și praf. Nu depozitați banda de alergare în garaj, într-o curte acoperită sau în apropierea unei surse de apă.
6. Nu folosiți banda de alergare în spații în care se utilizează aerosoli sau oxigen.
7. Țineți în permanență copiii cu vârsta sub 12 ani și animalele de companie la distanță de banda de alergare.
8. Banda de alergare poate fi folosită numai de persoane care cântăresc 130 kg sau mai puțin.
9. Nu permiteți folosirea benzii de alergare de către mai mult de o persoană simultan.
10. Purtați echipament sportiv corespunzător în timp ce folosiți banda de alergare. Nu purtați haine largi care s-ar putea prinde în banda de alergare. Se recomandă folosirea hainelor sport de susținere atât de către bărbați cât și de către femei. *Purtați întotdeauna pantofi de sport. Nu folosiți niciodată banda de alergare cu picioarele goale, purtând numai șosete ori sandale.*
11. Când conectați cablul de alimentare (pagina 10), conectați cablul de alimentare la un circuit cu împământare. Niciun alt aparat nu trebuie să fie conectat la același circuit.
12. Dacă este necesar un prelungitor, folosiți numai prelungitoare cu trei fire, cu o secțiune a conductorului de 1 mmp și o lungime ce nu depășește 1,5 m.
13. Țineți cablul de alimentare departe de suprafețe încinse.
14. Nu mișcați niciodată covorul rulant în timp ce aparatul este oprit. Nu folosiți banda de alergare dacă ștecărul sau cablul de alimentare sunt deteriorate, sau dacă banda de alergare nu funcționează corespunzător. (Consultați secțiunea SOLUȚIONAREA PROBLEMELOR, de la pagina 18, dacă banda de alergare nu funcționează corespunzător.)
15. Citiți, înțelegeți și testați procedura de oprire în caz de urgență înainte de utilizarea benzii de alergare (consultați secțiunea CUM SE PORNEȘTE de la pagina 12).
16. Nu porniți niciodată banda de alergare în timp ce stați cu picioarele pe covorul rulant. Țineți-vă întotdeauna de mână în timp ce folosiți banda de alergare.
17. Banda de alergare poate funcționa la viteze mari. Modificați viteza în trepte mici pentru a evita schimbările bruște de viteză.

18. Senzorul pentru puls nu este un dispozitiv medical. Există diferiți factori, inclusiv mișcarea utilizatorului, care pot afecta acuratețea măsurătorilor frecvenței cardiace. Senzorul pentru puls este conceput doar ca un ajutor, în scopul de a determina tendințele generale ale frecvenței cardiace în timpul utilizării benzii de alergare.
19. Nu lăsați niciodată banda de alergare nesupravegheată în timpul funcționării. Atunci când banda de alergare nu este în funcțiune, scoateți întotdeauna cheia, deconectați cablul de alimentare și treceți comutatorul de resetare/oprire în poziția de oprire. (Consultați desenul de la pagina 5 pentru localizarea comutatorului.)
20. Nu încercați să ridicați, să coborâți sau să mișcați banda de alergare înainte de asamblarea corespunzătoare a acesteia. (Consultați secțiunea ASAMBLAREA de la pagina 6 și secțiunea PLIEREA ȘI MUTAREA BENZII DE ALERGARE de la pagina 16.) Trebuie să puteți ridica 20 kg în condiții de siguranță pentru a ridica, a coborî sau a muta banda de alergare.
21. Când pliați sau mutați banda de alergare, asigurați-vă că dispozitivul de blocare menține cadrul în poziție de depozitare.
22. Nu introduceți niciodată obiecte în vreunul dintre orificiile benzii de alergare.
23. Verificați și strângeți periodic toate piesele benzii de alergare.
24. **PERICOL:** Întotdeauna deconectați cablul de alimentare imediat după utilizare, înainte de a curăța banda de alergare și înainte de a pune în aplicare procedurile de întreținere și reglaj descrise în acest manual. Nu îndepărtați niciodată capacul motorului dacă nu vi se cere acest lucru de către un reprezentant de service autorizat. Alte activități de întreținere decât cele prevăzute de procedurile din acest manual trebuie efectuate numai de către un reprezentant de service autorizat.
25. Banda de alergare este destinată numai utilizării la domiciliu. Nu utilizați banda de alergare în spații comerciale, în spații destinate închirierii sau în instituții.

PĂSTRAȚI ACESTE INSTRUCȚIUNI

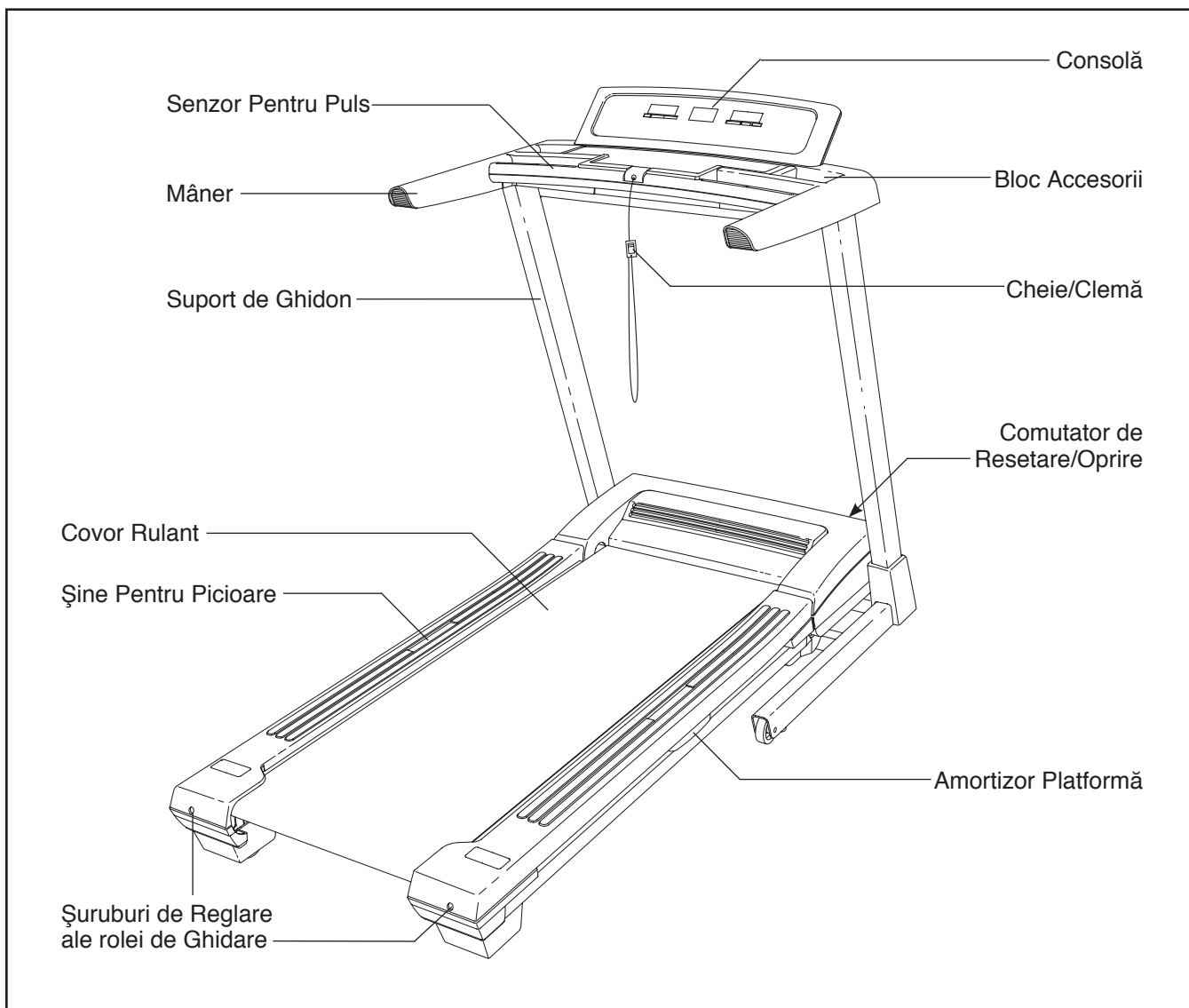
OPERAȚIUNI PRELIMINARE

Vă mulțumim că ați ales revoluționara bandă de alergare PROFORM® QUICK START 7.0. Banda de alergare QUICK START 7.0 oferă o selecție impresionantă de funcții menite să facă exercițiile fizice la domiciliu mai plăcute și mai eficiente. Iar când nu o folosiți, această bandă de alergare unică poate fi pliată, necesitând mai puțin de jumătate din spațiul necesar altor benzi de alergare.

Este în beneficiul dumneavoastră să citiți acest manual cu atenție înainte de utilizarea benzii de

alergare. Dacă aveți întrebări după ce citiți acest manual, citiți coperta față a manualului. Pentru a ne ajuta să vă oferim asistență, notați numărul modelului și numărul de serie al produsului înainte de a ne contacta. Numărul modelului și locația etichetei cu numărul de serie sunt indicate pe coperta față a acestui manual.

Înainte de a citi mai departe, studiați desenul de mai jos pentru a vă familiariza cu componentele marcate.

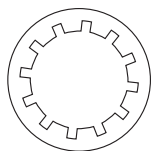


ASAMBLAREA

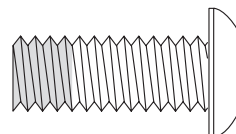
Pentru asamblare sunt necesare două persoane. Așezați banda de alergare într-un spațiu liber și îndepărtați toate materialele de ambalare. **Nu eliminați la deșeurile materialele de ambalare până la terminarea asamblării.** Notă: Partea inferioară a covorului rulant al benzii de alergare este acoperită cu lubrifiant de înaltă performanță. În timpul transportului, este posibil ca o cantitate mică de lubrifiant să se deplaseze către partea superioară a covorului rulant sau către cutia în care este ambalat produsul. Aceasta este o situație normală și nu afectează performanța benzii de alergare. În cazul în care pe partea superioară a covorului rulant se află lubrifiant, îndepărtați lubrifiantul prin ștergere cu o cârpă moale cu detergent blând, ne-abraziv.

Pentru asamblare aveți nevoie de cheile imbus incluse  .

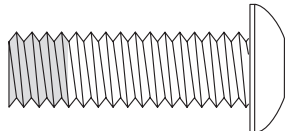
Consultați desenele de mai jos pentru a identifica piesele pentru asamblare. Numărul dintre paranteze de sub fiecare desen este numărul cheie al piesei din LISTA DE PIESE de la sfârșitul acestui manual. Numărul care urmează după paranteze este cantitatea necesară pentru asamblare. **Notă: Dacă din setul de piese lipsește o piesă, verificați dacă aceasta a fost atașată anterior uneia din piesele care urmează să fie asamblate. Pentru a preveni deteriorarea pieselor din plastic, nu folosiți unelte electrice pentru asamblare. Alte componente ar putea fi incluse.**



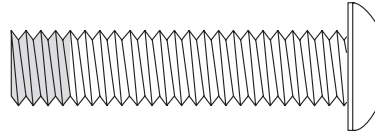
Șaiță stea 3/8" (4)–6



Șurub cu cap plat 3/8" x 1" (1)–2



Șurub cu cap plat 3/8" x 1 1/4" (2)–2



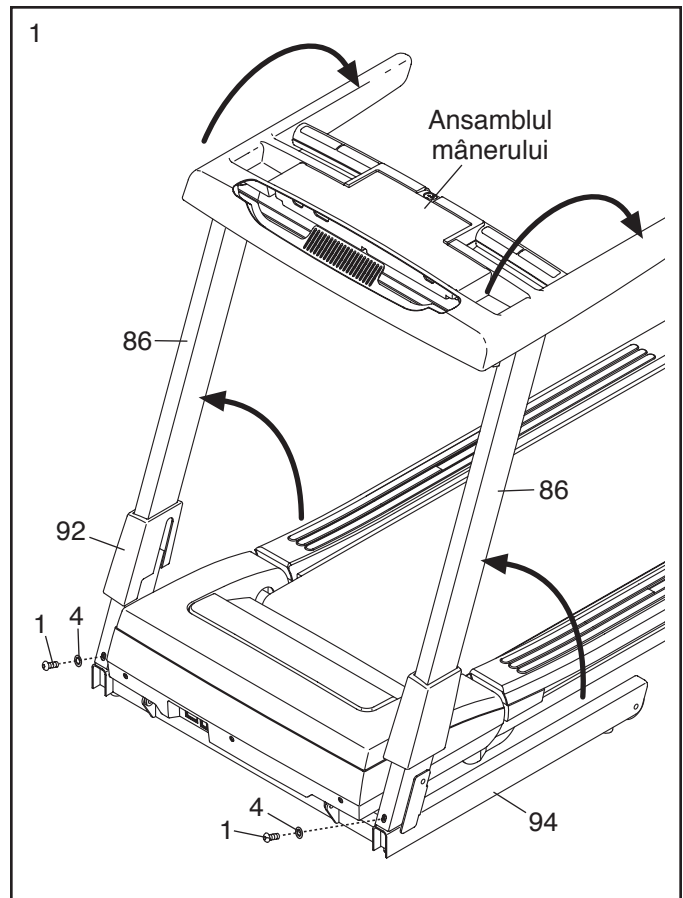
Șurub cu cap plat 3/8" x 1 3/4" (3)–2

1. **Asigurați-vă că cablul de alimentare nu este în priză.**

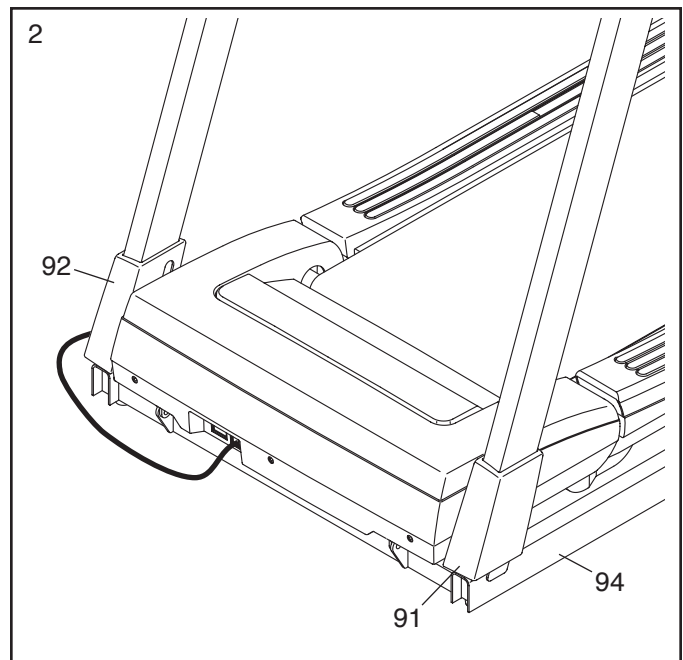
Ridicați Suporturile de Ghidon (86) în poziție verticală. Răsturnați în poziție inversă ansamblul mânerului.

O a doua persoană va glisa Capacul Suportului de Ghidon din Dreapta(92) în sus pe Suportul de Ghidon (86) din dreapta. Strângeți parțial un Șurub cu Cap Plat de 3/8" x 1" (1) folosind o Șaibă Stea de 3/8" (4) pe suportul de ghidon din dreapta și pe Bază (94); **nu strângeți încă complet șurubul cu cap plat.**

Montați Suportul de Ghidon din Stânga (86) pe Bază (94) în același mod. **Apoi, strângeți ambele Șuruburi cu Cap Plat de 3/8" x 1" (1).**

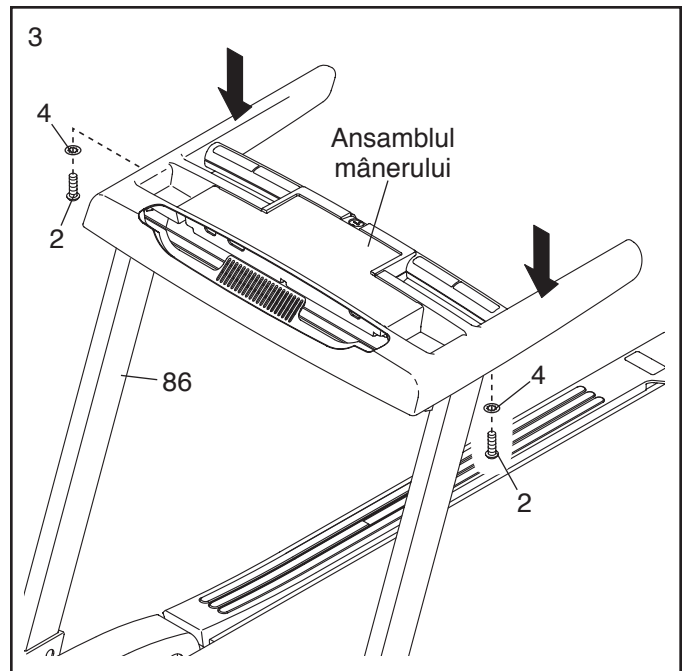


2. Glisați capacul Suportului de Ghidon din Stânga (91) și Capacul Suportului de Ghidon din Dreapta (92) în jos Către Bază (94).



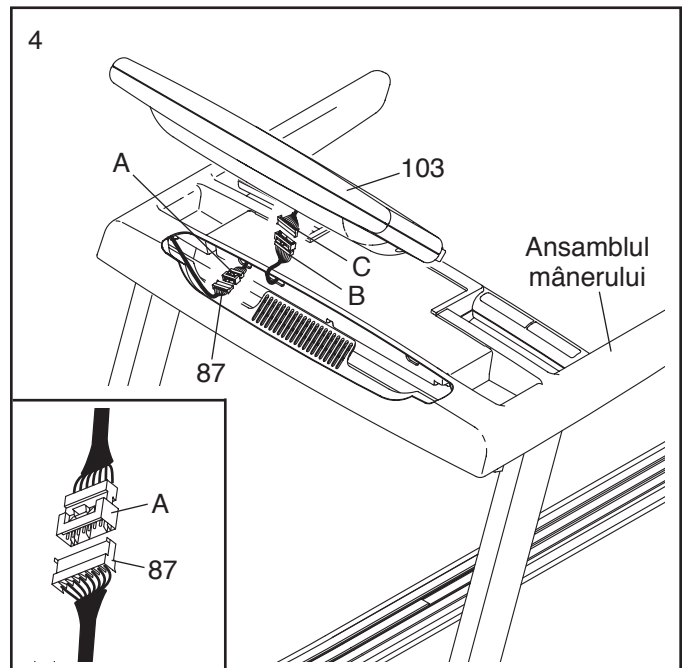
3. Asigurați-vă că ansamblul mânerului se sprijină pe Suporturile de Ghidon (86). Dacă este necesar, apăsați ușor pe ansamblul mânerului în locațiile indicate.

Montați ansamblul mânerului pe Suporturile de Ghidon (86) folosind două Șuruburi cu Cap Plat de 3/8" x 1 1/4" (2) și două Șaibe Stea de 3/8" (4). **Poziționați corespunzător ambele șuruburi cu cap plat înainte de a strânge oricare din aceste șuruburi.**



4. O a doua persoană va ține Consola (103) lângă ansamblul mânerului. Conectați Firul Suportului de Ghidon (87) la firul ansamblului mânerului (A). **Consultați desenul inserat. Mufele ar trebui să se conecteze cu ușurință.** În caz contrar, întoarceți unul dintre conectori și încercați din nou. **ÎN CAZUL ÎN CARE CONECTORII NU SUNT FIXAȚI CORESPUNZĂTOR, CONSOLA SE POATE DETERIORA ATUNCI CÂND PORNIȚI ALIMENTAREA CU ENERGIE.** Asigurați-vă că firul Suportului de Ghidon și firul ansamblului mânerului au conectori de aceeași mărime.

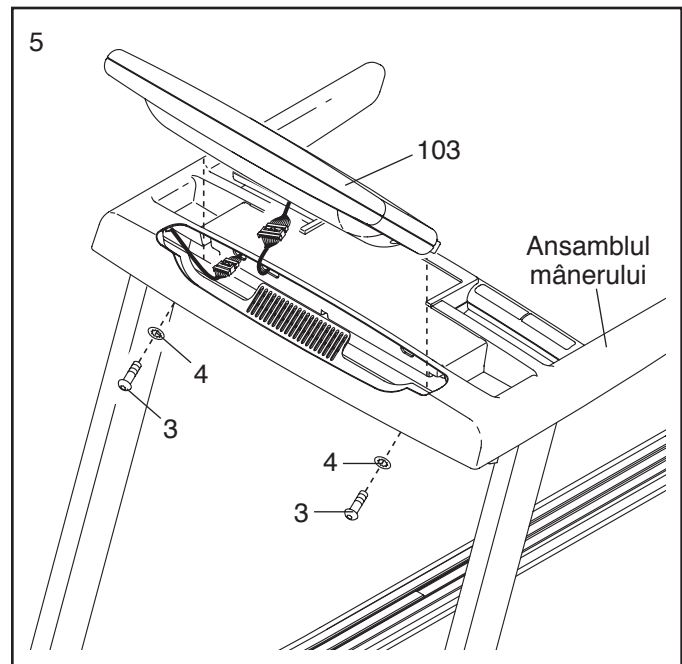
Conectați celălalt fir al ansamblului mânerului (B) la firul consolei (C). Introduceți conectorii și restul de fir în ansamblul mânerului.



5. Montați Consola (103) pe ansamblul mânerului.
Aveți grijă să nu ciupiți firele.

Montați Consola (103) pe ansamblul mânerului folosind două Șuruburi cu Cap Plat de 3/8" x 1 3/4" (3) și două Șaibe Stea de 3/8" (4).

Poziționați corespunzător ambele șuruburi cu cap plat înainte de a strânge oricare din aceste șuruburi.



6. **Asigurați-vă că toate piesele sunt strânse corespunzător înainte de a utiliza banda de alergare.** Dacă există folii de plastic transparent pe autocolantele aplicate pe banda de alergare, acestea trebuie îndepărtate. Pentru a proteja podeaua sau covorul, așezați un covoraș sub banda de alergare. Notă: Alte componente ar putea fi incluse. Păstrați cheile imbus incluse într-un loc sigur; una dintre acestea se folosește pentru reglarea covorului rulant (consultați paginile 19 și 20).

UTILIZARE ȘI REGLARE

COVORUL RULANT PRELUBRIFIAT

Banda dvs. de alergare este echipată cu un covor rulant acoperit cu lubrifianț de înaltă calitate.

IMPORTANT: Nu aplicați spray cu silicon sau alte substanțe pe covorul rulant sau pe platformă.

Astfel de substanțe vor deteriora covorul rulant cauzând un grad de uzură excesivă.

CUM SĂ CONECTAȚI CABLUL DE ALIMENTARE

Acest produs trebuie să fie legat la pământ. În cazul funcționării necorespunzătoare sau în cazul unei defecțiuni, împământarea asigură curentului electric un traseu cu rezistență scăzută în vederea reducerii riscului de electrocutare. Acest produs este echipat cu un cablu de alimentare ce conține un conductor pentru împământare și un ștecăr cu împământare.

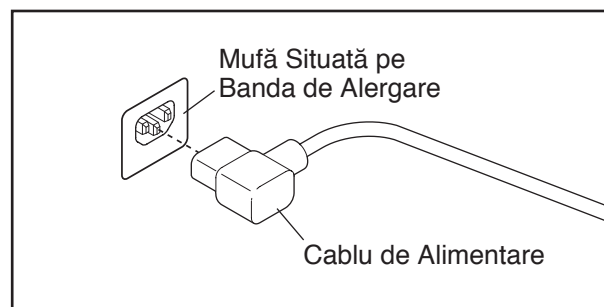
IMPORTANT: Dacă cablul de alimentare este deteriorat, acesta trebuie înlocuit cu un altul recomandat de producător.



PERICOL: Conectarea necorespunzătoare a conductorului pentru împământare poate avea ca rezultat un risc ridicat de electrocutare. Consultați un electrician calificat sau un tehnician de service dacă aveți îndoieli în legătură cu legarea la pământ a produsului. Nu modificați ștecărul furnizat odată cu produsul—dacă acesta nu încapă în priză, apălați la un electrician pentru instalarea unei prize corespunzătoare.

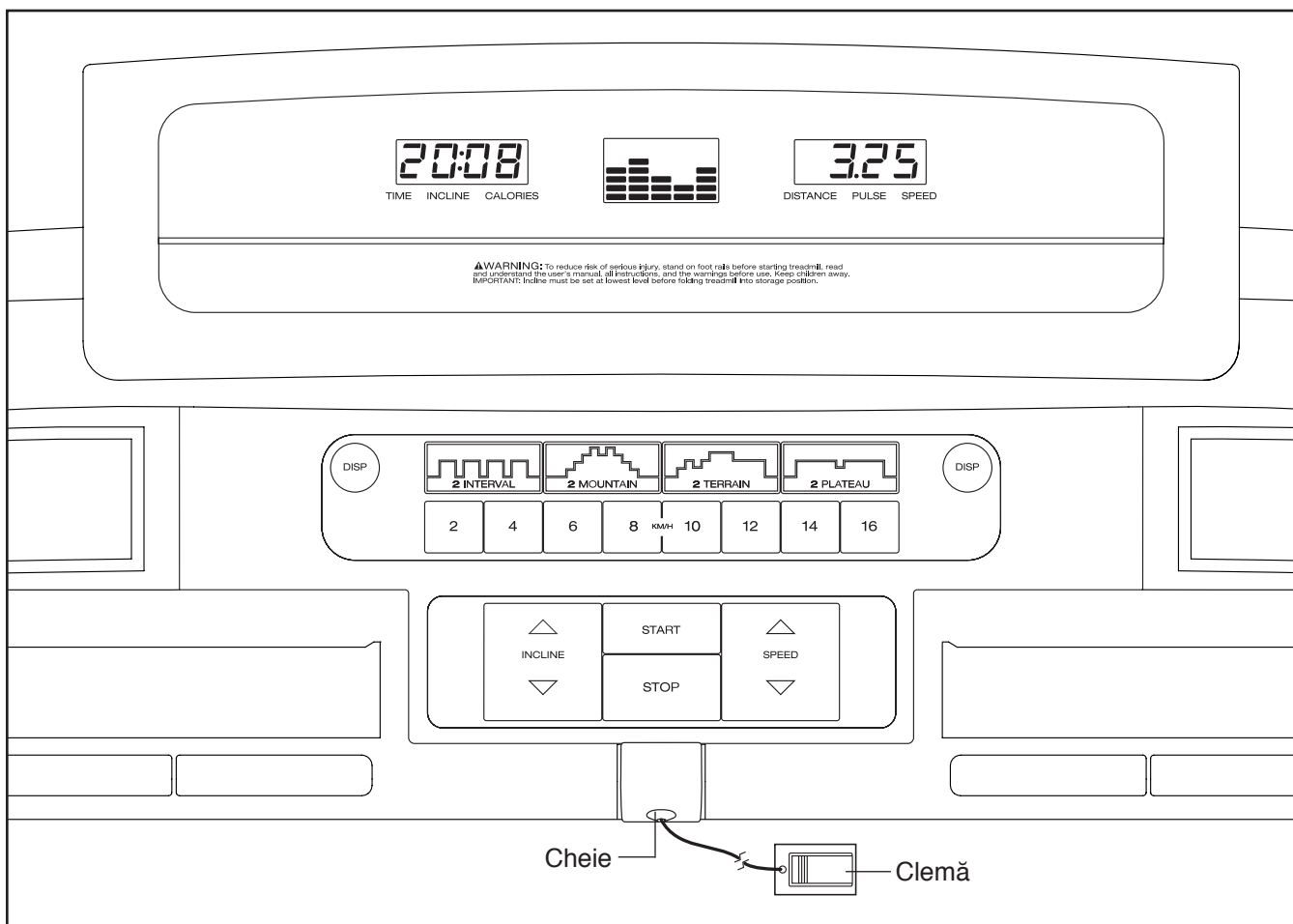
Urmați pașii de mai jos pentru introducerea cablului de alimentare în priză.

1. Introduceți capătul indicat al cablului de alimentare în mufa situată pe banda de alergare.



2. Conectați cablul de alimentare la o priză corespunzătoare care este instalată corect, în conformitate cu toate codurile și reglementările locale.

SCHEMA CONSOLEI



FUNȚIILE CONSOLEI

Consola benzii de alergare oferă o selecție de funcții menite să facă exercițiile fizice mai eficiente și mai plăcute. Atunci când selectați modul manual al consolei, puteți modifica viteza și înclinația benzii de alergare prin simpla atingere a unui buton. În timp ce utilizați banda de alergare, afișajele vor furniza un feedback continuu despre exercițiile fizice executate. De asemenea, vă puteți măsura frecvența cardiacă folosind senzorul pentru puls încorporat.

De asemenea, consola vă oferă opt programe de antrenament prestabilite – două programe de antrenament de tip interval, două programe de antrenament de tip munte, două programe de antrenament de tip câmpie și două programe de antrenament de tip podiș. Fiecare program de antrenament controlează automat viteza și înclinația benzii de alergare, pentru a vă asigura o sesiune de exerciții fizice eficiente.

Pentru pornirea alimentării cu energie, consultați pagina 12. Pentru utilizarea modului manual,

consultați pagina 12. Pentru utilizarea unui program de antrenament prestabil, consultați pagina 14. Pentru utilizarea modului de informare, consultați pagina 15.

IMPORTANT: Dacă pe fața consolei există o folie de plastic transparentă, aceasta trebuie îndepărtată. Pentru a evita deteriorarea covorului rulant, purtați pantofi sport curați în timpul folosirii benzii de alergare. La prima utilizare a benzii de alergare, verificați alinierea covorului rulant și centrați covorul rulant dacă acest lucru este necesar (consultați pagina 20).

Notă: Consola poate afișa viteza și distanța parcursă în kilometri sau în mile. Pentru a afla ce unitate de măsură este selectată, consultați MODUL DE INFORMARE la pagina 15. Din motive de simplitate, toate instrucțiunile din acest manual sunt în kilometri.

CUM SĂ PORNIȚI ALIMENTAREA CU ENERGIE

IMPORTANT: Dacă banda de alergare a fost expusă la temperaturi scăzute, lăsați-o să se încălzească la temperatura camerei înainte de a porni alimentarea cu energie. Dacă nu procedați astfel, afișajele consolei sau alte componente electrice s-ar putea deteriora.

Introduceți cablul de alimentare în priză (consultați pagina 10). Apoi, găsiți comutatorul de resetare/oprire situat pe cadrul benzii de alergare, lângă cablul de alimentare. Treceți comutatorul în poziția de resetare.



IMPORTANT: Consola dispune de un mod de afișare demonstrativ, creat pentru a fi utilizat în cazul expunerii benzii de alergare într-un magazin. Dacă afișajele se iluminează imediat după introducerea cablului de alimentare în priză și trecerea butonului de pornire în poziția de resetare, modul demonstrativ este activat. Pentru dezactivarea modului demonstrativ, țineți apăsat butonul Stop timp de câteva secunde. Dacă afișajele rămân iluminate, consultați secțiunea MODUL DE INFORMARE de la pagina 15, pentru dezactivarea modului demonstrativ.

Apoi, așezați-vă pe șinele pentru picioare ale benzii de alergare. Găsiți clema atașată la cheie (consultați desenul de la pagina 11) și glisați clema pe curea dvs. Apoi, introduceți cheia în consolă. După câteva momente, afișajele se vor ilumina. **IMPORTANT:** Într-o situație de urgență, cheia poate fi scoasă din consolă, ceea ce conduce la încetinirea covorului rulant până la oprirea completă. Verificați clema făcând cu grijă câțiva pași înapoi; în cazul în care cheia nu este scoasă din consolă, reglați poziția clemei.

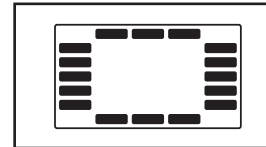
CUM SĂ UTILIZAȚI MODUL MANUAL

1. Introduceți cheia în consolă.

Consultați secțiunea CUM SĂ PORNIȚI ALIMENTAREA CU ENERGIE, din stânga paginii.

2. Selectați modul manual.

Atunci când introduceți cheia, va fi selectat modul manual. Dacă ați selectat un program de antrenament prestabilit, selectați din nou modul manual apăsând în mod repetat unul dintre butoanele cu programe de antrenament – Interval, Munte [MOUNTAIN], Presetat [PRESET] sau Podiș [PLATEAU] – până când pe afișaj apare o pistă.



3. Porniți covorul rulant.

Pentru a porni covorul rulant, apăsați butonul Start, butonul creșterea vitezei [SPEED], sau unul dintre cele opt butoane de viteză numerotate de la 2 la 16.

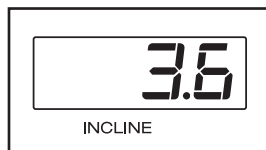
Dacă apăsați butonul Start sau butonul creșterea vitezei, covorul rulant va începe să se deplaseze cu o viteză de 2 KM/H. Pe măsură ce vă continuați exercițiile fizice, schimbați viteza covorului rulant după preferințe, prin apăsarea butoanelor creșterea vitezei și reducerea vitezei. La fiecare apăsare de buton, setările de viteză se vor modifica în trepte de 0,1 KM/H; dacă țineți butonul apăsat, setările de viteză se vor modifica în trepte de 0,5 KM/H. Notă: După ce apăsați butonul, poate fi necesar un timp scurt până când covorul rulant va atinge setarea de viteză selectată.

Dacă apăsați unul dintre butoanele de viteză numerotate, covorul rulant își va modifica treptat viteza, până când va atinge setarea de viteză selectată.

Pentru a opri covorul rulant, apăsați butonul Stop. Ora va începe să lumineze intermitent pe unul dintre afișaje. Pentru a reseta covorul rulant, apăsați butonul Start sau butonul creșterea vitezei.

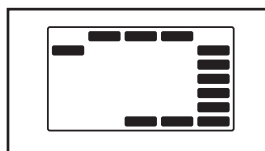
4. Modificați înclinația benzii de alergare după preferințe.

Pentru a modifica înclinația benzii de alergare, apăsați unul din butoanele creșterea înclinației [INCLINE] și reducerea înclinației. La fiecare apăsare de buton, înclinația se va modifica treptat, până când va atinge setarea de înclinație selectată.



5. Urmăriți progresul dumneavoastră pe afișaj.

Pista—Pista reprezintă o distanță de 402 metri. În timp ce mergeți sau alergați pe banda de alergare, în jurul pistei vor fi afișați în mod succesiv diverși indicatori, până când va fi afișată întreaga pistă. Apoi pista va dispărea și indicatorii vor începe din nou să apară în mod succesiv.



Afișajul din stânga—În timp ce vă antrenați, afișajul din stânga poate afișa timpul scurs, înclinația benzii de alergare și numărul aproximativ de calorii arse. Apăsați butonul Disp (Afișaj) de sub afișajul din stânga până când se selectează informațiile dorite sau modul de scanare. Când este selectat modul de scanare, pe afișaj vor apărea timpul, înclinația și numărul de calorii, fiecare dintre acestea doar timp de câteva secunde. Când este selectat modul de scanare, pe afișaj va apărea cuvântul SCAN (Scanare).



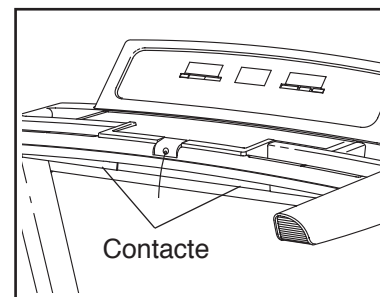
Afișajul din dreapta—Afișajul din dreapta poate indica distanța parcursă prin mers sau alergare și viteza covorului rulant. Afișajul indică, de asemenea, frecvența dumneavoastră cardiacă atunci când utilizați senzorul pentru puls de pe mâner (consultați pasul 6). Apăsați butonul Afișaj de sub afișajul din dreapta până când se selectează informațiile dorite sau modul de scanare.



Pentru resetarea afișajelor, apăsați butonul Stop, scoateți cheia, apoi reintroduceți-o.

6. Măsurați-vă frecvența cardiacă, dacă doriți.

Înainte de utilizarea senzorului pentru puls de pe mâner, îndepărtați foliile de plastic de pe contactele de metal. În plus, asigurați-vă că mâinile dumneavoastră sunt curate.



Pentru a vă măsura frecvența cardiacă, **așezați-vă pe șinele pentru picioare și țineți contactele timp de aproximativ 10 secunde, evitați să mișcați mâinile.** Atunci când pulsul dumneavoastră este detectat, frecvența dumneavoastră cardiacă va fi afișată. **Pentru cea mai precisă măsurare a frecvenței cardiace, continuați să țineți contactele timp de aproximativ 15 secunde.**

7. După ce ați terminat antrenamentul, scoateți cheia din consolă.

Așezați-vă pe șinele pentru picioare, apăsați butonul Stop și **setați înclinația benzii de alergare la nivelul cel mai de jos. Înclinația trebuie setată la nivelul cel mai de jos, altfel riscați să deteriorați banda de alergare în momentul plierii în poziție de depozitare.** Apoi, scoateți cheia din consolă și păstrați-o într-un loc sigur.

După ce ați terminat de folosit banda de alergare, treceți comutatorul de resetare/oprire în poziția de oprire [OFF] și scoateți cablul de alimentare din priză. **IMPORTANT: Dacă nu faceți acest lucru, componentele electrice ale benzii de alergare se pot deteriora înainte de termen.**

CUM SĂ UTILIZAȚI UN PROGRAM DE ANTRENAMENT PRESTABILIT

1. Introduceți cheia în consolă.

Consultați CUM SĂ PORNIȚI ALIMENTAREA CU ENERGIE la pagina 12.

2. Selectați unul din cele opt programe de antrenament prestabilite.

Pentru a selecta un program de antrenament de tip interval, munte, câmpie sau podiș, apăsați în mod repetat unul dintre butoanele



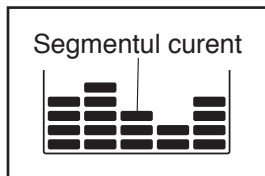
Interval, Munte [MOUNTAIN], Câmpie [TERRAIN] sau Podiș [PLATEAU]. Setările de viteză maximă și înclinație maximă pentru programul de antrenament selectat vor lumina intermitent pe afișaje timp de câteva secunde. Apoi, durata programului de antrenament va apărea pe afișaje timp de câteva secunde. În plus, un profil al setărilor de viteză pentru programul de antrenament va fi derulat pe afișaj.

Fiecare program de antrenament este împărțit în câteva segmente de câte un minut. Pentru fiecare segment sunt programate o setare de viteză și o setare de înclinație. Notă: Aceleași setări de viteză și înclinație pot fi programate pentru mai multe segmente consecutive.

3. Porniți covorul rulant.

Apăsați butonul Start sau butonul creșterea Vitezei [SPEED] pentru a începe programul de antrenament. La foarte scurt timp după apăsarea butonului, banda de alergare va selecta automat primele setări de viteză și înclinație pentru programul de antrenament. Țineți-vă de mână și începeți să mergeți.

În timpul antrenamentului, profilul va indica progresul dvs. Segmentul de profil care luminează intermitent reprezintă



segmentul curent al programului de antrenament. Înălțimea segmentului care luminează intermitent indică setarea de viteză pentru segmentul curent. La finalul fiecărui segment, va fi emisă o serie de semnale sonore și următorul segment al profilului va începe să lumineze intermitent. Dacă pentru următorul segment este programată o setare de viteză și/sau înclinație diferită, setarea de viteză și/sau înclinație va ilumina intermitent pe afișaje pentru a vă avertiza.

Programul de antrenament va continua astfel, până când ultimul segment al profilului luminează intermitent pe afișaj iar ultimul segment se termină. Covorul rulant va încetini, până la oprire completă.

Dacă setarea de viteză sau înclinație este prea mare sau prea mică pe parcursul programului de antrenament, puteți anula setarea manual prin apăsarea butoanelor de viteză sau Înclinație [INCLINE]; **cu toate acestea, la începerea următorului segment al programului de antrenament, banda de alergare va trece în mod automat la setările de viteză și înclinație corespunzătoare segmentului următor.**

Pentru a opri programul de antrenament în orice moment, apăsați butonul Stop. Pentru a reporni programul de antrenament, apăsați butonul Start sau butonul creșterea Vitezei. Covorul rulant va începe să se deplaseze cu o viteză de 2 KM/H. La începerea următorului segment al programului de antrenament, banda de alergare va trece în mod automat la setările de viteză și înclinație pentru segmentul următor.

4. Urmăriți-vă progresul pe afișaje.

Consultați pasul 5 de la pagina 13.

5. Măsurați-vă frecvența cardiacă, dacă doriți.

Consultați pasul 6 de la pagina 13.

6. După ce ați terminat antrenamentul, scoateți cheia din consolă.

Consultați pasul 7 de la pagina 13.

MODUL DE INFORMARE

Consola este dotată cu un mod de informare care ține evidența informațiilor privind utilizarea benzii de alergare și vă permite să selectați unitățile de măsură pentru consolă. De asemenea, puteți să activați sau să dezactivați modul de afișare demonstrativ.

Pentru selectarea modului de informare, introduceți cheia în consolă în timp ce țineți apăsat butonul Stop. Apoi apăsați pe butonul Stop. Când este selectat modul de informare, vor fi prezentate următoarele informații:

Pe afișajul din stânga va apărea litera „M” pentru unități de măsură în sistemul metric (kilometri), sau litera „E” pentru unități de măsură în sistemul anglo-saxon (mile). Apăsați butonul creșterea vitezei [SPEED] pentru a schimba unitatea de măsură, dacă doriți.



Consola dispune de un mod de afișare demonstrativ, creat pentru a fi utilizat în cazul expunerii benzii de alergare într-un magazin. În timp ce modul demonstrativ este activat, consola va funcționa normal atunci când introduceți în priză cablul de alimentare, treceți comutatorul de resetare/oprire în poziția de resetare și

introduceți cheia în consolă. Cu toate acestea, când scoateți cheia, afișajele vor rămâne iluminate, deși butoanele nu vor funcționa.

Dacă modul demonstrativ este activat, afișajul din stânga va afișa litera „d” în timp ce este selectat modul de informare. Pentru a activa sau dezactiva modul de afișare demonstrativ, apăsați butonul Reducerea Vitezei.



Afișajul din dreapta va indica numărul total al orelor de utilizare a benzii de alergare.



Apăsați butonul Afișaj [DISP] de sub afișajul din dreapta. Afișajul din dreapta va indica, de asemenea, numărul total de kilometri sau mile parcurși/parcuse pe covorul rulant.



Pentru a ieși din modul de informare, scoateți cheia din consolă.

PLIEREA ȘI MUTAREA BENZII DE ALERGARE

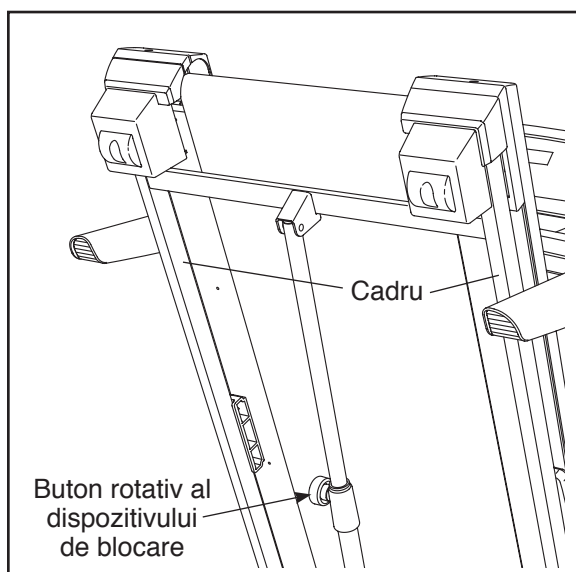
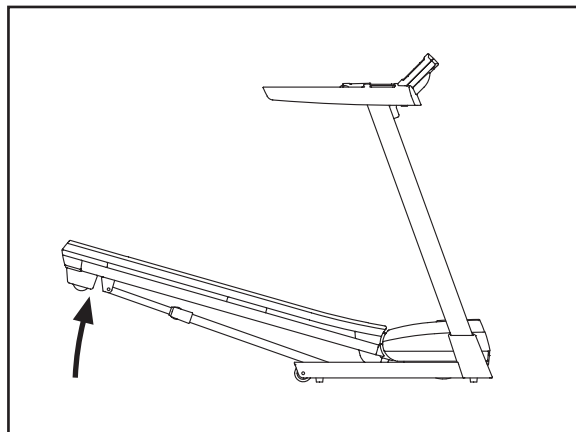
CUM SE PLIAZĂ BANDA DE ALERGARE PENTRU DEPOZITARE

Înainte de a plia banda de alergare, reglați înclinația până la nivelul cel mai de jos. Dacă nu procedați astfel, banda de alergare se poate deteriora în momentul în care o pliați. Scoateți cheia și deconectați cablul de alimentare de la priză. **ATENȚIE:** Trebuie să puteți ridica 20 kg în condiții de siguranță pentru a ridica, a coborî sau a muta banda de alergare.

1. Țineți ferm cadrul de metal în poziția indicată de săgeata din dreapta. **ATENȚIE:** Pentru a reduce riscul de accidentare, nu ridicați cadrul ținând de șinele de plastic pentru picioare. Asigurați-vă că flexați picioarele și vă mențineți spatele drept în timp ce ridicați cadrul. Ridicați cadrul până la jumătatea poziției verticale.

2. Ridicați cadrul până când butonul rotativ al dispozitivului de blocare se fixează în poziția de depozitare. **Asigurați-vă că butonul rotativ al dispozitivului de blocare este fixat în poziția de depozitare.**

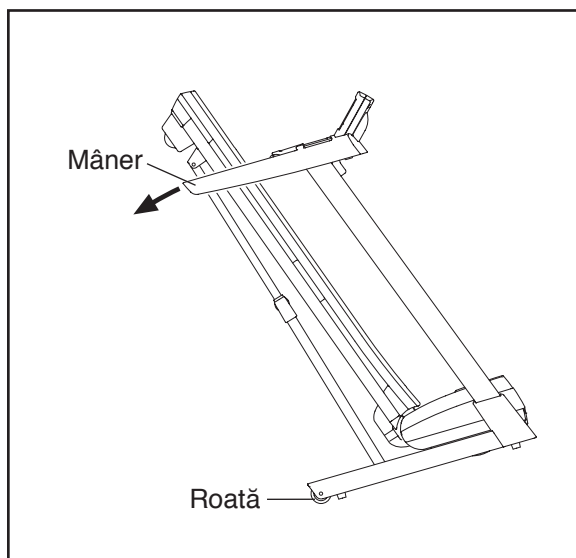
Pentru a proteja podeaua sau covorul împotriva deteriorării, așezați un covoraș sub banda de alergare. Evitați contactul direct al benzii de alergare cu razele solare. Nu lăsați banda de alergare în poziție de depozitare la temperaturi mai mari de 30°C.



CUM SE MUTĂ BANDA DE ALERGARE

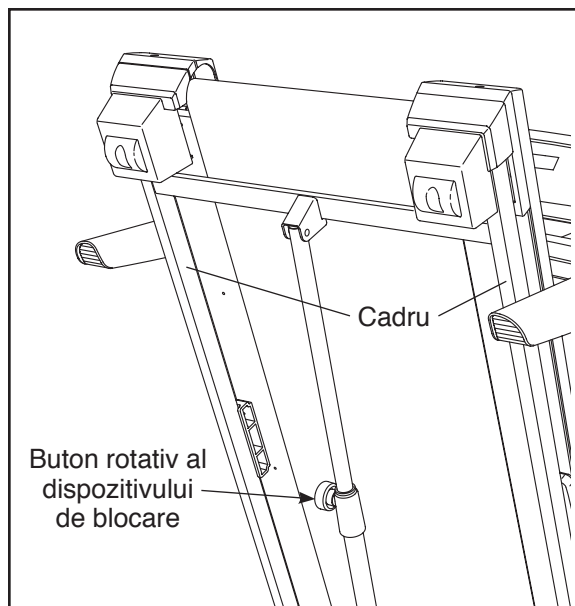
Înainte de a muta banda de alergare, pliați banda de alergare în poziție de depozitare, conform instrucțiunilor de mai sus. **Asigurați-vă că butonul rotativ al dispozitivului de blocare este fixat în poziția de depozitare.**

1. Țineți un mâner, iar cu un picior țineți contră în zona uneia dintre roți.
2. Înclinați banda de alergare pe spate până când aceasta se deplasează liber pe roți. Mutați cu atenție banda de alergare în locul dorit. **Nu mutați niciodată banda de alergare fără a o înclina în prealabil pe spate. Pentru a reduce riscul de accidentare, mutați banda de alergare cu extremă atenție. Nu încercați să mutați banda de alergare pe o suprafață denivelată.**
3. Cu un picior, țineți contră în zona uneia dintre roți, apoi coborâți cu grijă banda de alergare până în poziția de depozitare.

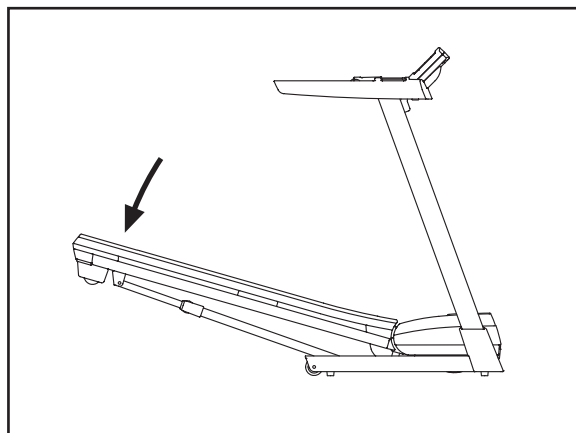


CUM SE COBOARĂ BANDA DE ALERGARE PENTRU UTILIZARE

1. Țineți capătul superior al benzii de alergare cu mâna dreaptă. Trageți butonul rotativ al dispozitivului de blocare spre stânga și țineți de el. Este posibil să fie necesar să împingeți cadrul înainte în timp ce trageți de butonul rotativ spre stânga. Trageți cadrul în jos prin pivotare, apoi eliberați butonul rotativ al dispozitivului de blocare.



2. Țineți ferm cadrul de metal, cu ambele mâini, și coborâți-l pe podea. ATENȚIE: Nu apucați cadrul numai de șinele din plastic pentru picioare și nu scăpați cadrul pe podea. Flexați picioarele și mențineți spatele drept.



SOLUȚIONAREA PROBLEMELOR

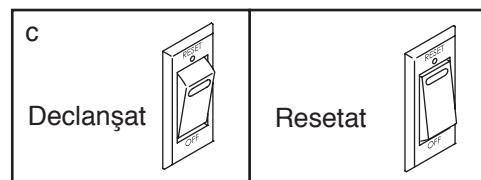
Majoritatea problemelor benzii de alergare pot fi soluționate urmând pașii de mai jos. Identificați simptomele care se aplică, apoi urmați pașii enumerați. Dacă aveți nevoie de asistență suplimentară, vă rugăm să consultați coperta față a acestui manual.

PROBLEMĂ: Alimentarea cu energie nu pornește.

SOLUȚIE: a. Asigurați-vă că cablul de alimentare este introdus într-o priză cu împământare corespunzătoare (consultați pagina 10). Dacă este necesar un prelungitor, folosiți numai prelungitoare cu trei fire, cu o secțiune a conductorului de 1mm² și o lungime ce nu depășește 1,5 m. **IMPORTANT: Banda de alergare nu este compatibilă cu prizele prevăzute cu dispozitive de curent rezidual.**

b. După introducerea cablului de alimentare în priză, asigurați-vă că ați introdus cheia în consolă.

c. Verificați comutatorul de resetare/oprire [RESET/OFF] situat pe cadrul benzii de alergare, lângă cablul de alimentare. În cazul în care butonul iese în afară conform desenului, comutatorul s-a declanșat. Pentru a reseta comutatorul, așteptați cinci minute, apoi apăsați din nou butonul.



PROBLEMĂ: Alimentarea cu energie se întrerupe în timpul funcționării.

SOLUȚIE: a. Verificați comutatorul de resetare/oprire (consultați desenul de mai sus). În cazul în care comutatorul s-a declanșat, așteptați cinci minute, apoi apăsați din nou butonul.

b. Asigurați-vă că cablul de alimentare este în priză. Dacă cablul de alimentare este în priză, scoateți-l din priză, așteptați cinci minute, apoi reintroduceți-l în priză.

c. Scoateți cheia din consolă. Reintroduceți cheia în consolă.

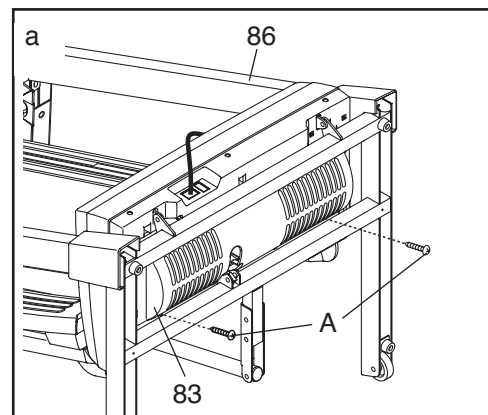
d. Dacă banda de alergare tot nu funcționează, vă rugăm consultați coperta față a acestui manual.

PROBLEMĂ: Afișajele consolei rămân iluminate după scoaterea cheii din consolă.

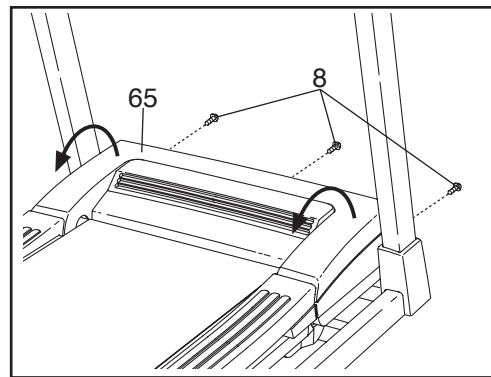
SOLUȚIE: a. Consola dispune de un mod de afișare demonstrativ, creat pentru a fi utilizat în cazul expunerii benzii de alergare într-un magazin. Dacă afișajele rămân iluminate după scoaterea cheii, modul demonstrativ este activat. Pentru dezactivarea modului demonstrativ, țineți apăsat butonul STOP timp de câteva secunde. Dacă afișajele rămân iluminate, consultați secțiunea MODUL DE INFORMARE de la pagina 15, pentru dezactivarea modului demonstrativ.

PROBLEMĂ: Afișajele consolei nu funcționează corespunzător.

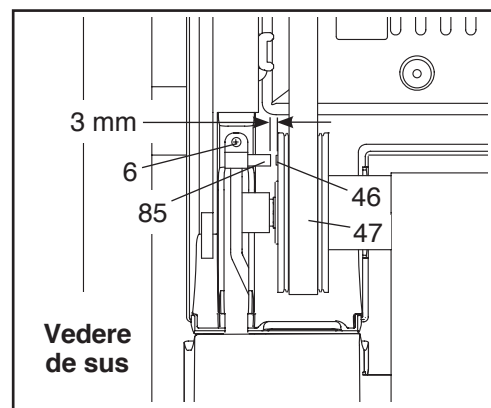
SOLUȚIE: a. Scoateți cheia din consolă și **CABLUL DE ALIMENTARE DIN PRIZĂ**. Cu ajutorul unei a doua persoane, răsturnați cu grijă suporturile de ghidon (86). Pot exista două șuruburi (A) la partea inferioară a carcasei de protecție (83). În acest caz, scoateți aceste șuruburi. Notă: Este necesară o șurubelniță Phillips cu un ax de cel puțin 13 cm lungime. Apoi, ridicați suporturile de ghidon.



Scoateți cele trei Șuruburi Cap cu guler M4.2 de 19mm (8) și scoateți cu grijă Capac Motorului (65) prin pivotare.



Localizați Comutatorul cu Lamelă Vibrantă (85) și Magnetul (46) situate pe partea stângă a Rolei Conducătoare (47). Rotiți rola conducătoare până când magnetul se aliniază cu comutatorul cu lamelă vibrantă. Asigurați-vă că spațiul dintre magnet și comutatorul cu lamelă vibrantă este de aproximativ 3 mm. Dacă este necesar, slăbiți Șurubul M4.2 de 19mm (6), mișcați ușor comutatorul cu lamelă vibrantă, apoi strângeți din nou șurubul.



Montați la loc carcasa motorului (nu este indicată în desen) cu șuruburile (nu sunt indicate în desen). Montați la loc șurubul cap cu guler M4.2 de 19mm (nu sunt indicate în desen) dacă este necesar. Lăsați banda de alergare să funcționeze câteva minute pentru o verificare a corectitudinii indicațiilor de viteză.

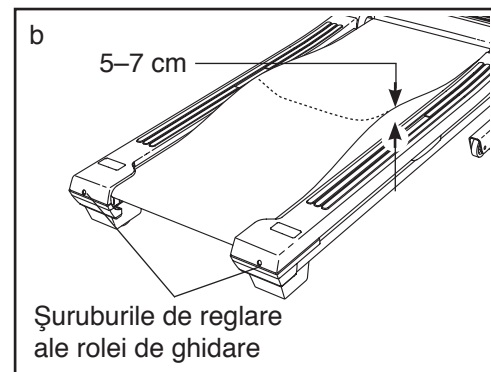
PROBLEMĂ: Înclinația benzii de alergare nu se modifică în mod corect.

SOLUȚIE: a. Cu cheia în consolă, apăsați unul din butoanele Înclinație [INCLINE]. În timp ce înclinația se modifică, scoateți cheia. După câteva secunde, reintroduceți cheia. Banda de alergare se va ridica automat la nivelul maxim de înclinație și apoi va reveni la nivelul minim. Astfel se efectuează recalibrarea sistemului de înclinație.

PROBLEMĂ: Covorul rulant încetinește când călcați pe el.

SOLUȚIE: a. Dacă este necesar un prelungitor, folosiți numai prelungitoare cu trei fire, cu o secțiune a conductorului de 1mm și o lungime ce nu depășește 1,5m.

b. În cazul în care covorul rulant este strâns excesiv, performanțele benzii de alergare se pot diminua iar covorul rulant se poate deteriora. Scoateți cheia și **DECONECTAȚI CABLUL DE ALIMENTARE DE LA PRIZĂ**. Folosind cheia imbus, rotiți ambele șuruburi de reglare ale rolei de ghidare cu un sfert de rotație în sens invers acelor de ceasornic. Când covorul rulant este strâns corespunzător, ar trebui să puteți ridica fiecare margine a covorului rulant cu 5 până la 7 cm de la platformă. Aveți grijă să mențineți covorul rulant bine centrat. Apoi, conectați cablul de alimentare la priză, introduceți cheia, și lăsați banda de alergare să funcționeze câteva minute. Repetați procedeul până la strângerea corespunzătoare a covorului rulant.

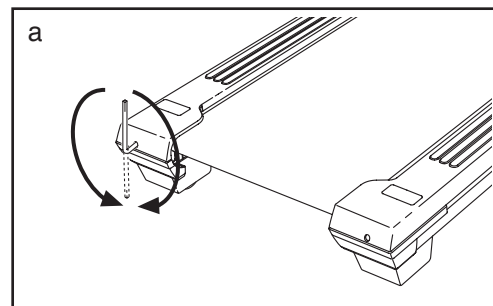


c. În cazul în care covorul rulant continuă să încetinească atunci când călcați pe el, consultați coperta față a acestui manual.

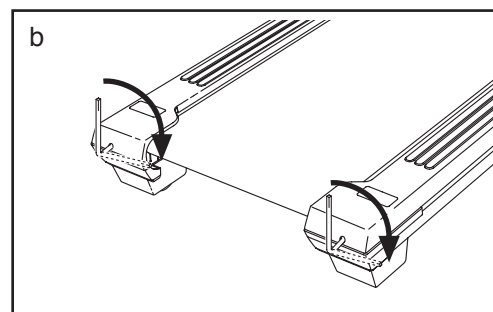
PROBLEMĂ: Covorul rulant este descentrat sau alunecă atunci când călcați pe el.

SOLUȚIE:

- a. În cazul în care covorul rulant este descentrat, mai întâi scoateți cheia și **DECONECTAȚI CABLUL DE ALIMENTARE DE LA PRIZĂ**. În cazul în care covorul rulant s-a deplasat spre stânga, folosiți cheia imbus pentru a roti șurubul de reglare al rolei de ghidare din stânga cu o jumătate de rotație în sensul acelor de ceasornic; în cazul în care covorul rulant s-a deplasat spre dreapta, rotiți șurubul cu o jumătate de rotație în sens invers acelor de ceasornic. Aveți grijă să nu strângeți excesiv covorul rulant. Apoi, conectați cablul de alimentare la priză, introduceți cheia și lăsați banda de alergare să funcționeze câteva minute. Repetați procedeul până când covorul rulant este centrat.



- b. În cazul în care covorul rulant alunecă atunci când călcați pe el, mai întâi scoateți cheia și **DECONECTAȚI CABLUL DE ALIMENTARE DE LA PRIZĂ**. Folosind cheia imbus, rotiți ambele șuruburi de reglare ale rolei de ghidare cu un sfert de rotație în sensul acelor de ceasornic. Când covorul rulant este strâns corect, ar trebui să puteți ridica fiecare margine a covorului rulant cu 5 până la 7 cm de la platformă. Aveți grijă să mențineți covorul rulant bine centrat. Apoi, conectați cablul de alimentare la priză, introduceți cheia și mergeți cu atenție pe banda de alergare timp de câteva minute. Repetați procedeul până la strângerea corespunzătoare a covorului rulant.



INSTRUCȚIUNI PRIVIND EXERCIȚIILE

AVERTIZARE: Înainte de a începe acest program de exerciții sau orice alt program de exerciții, consultați-vă medicul personal. Această recomandare este importantă mai ales pentru persoanele cu vârsta peste 35 de ani sau persoanele cu probleme de sănătate pre-existente.

Senzorul pentru puls nu este un dispozitiv medical. Există diferiți factori care pot afecta acuratețea măsurătorilor frecvenței cardiace. Senzorul pentru puls este conceput doar ca un ajutor, în scopul de a determina tendințele generale ale frecvenței cardiace în timpul utilizării bicicletei.

Aceste instrucțiuni vă vor ajuta să planificați programul dumneavoastră de exerciții fizice. Pentru informații detaliate despre exercițiile fizice, procurați un manual cu reputație sau consultați-vă medicul personal. Rețineți, alimentația corectă și odihna corespunzătoare sunt esențiale pentru reușită.

INTENSITATEA EXERCIȚIILOR

Indiferent dacă obiectivul dumneavoastră este să vă „ardeți” grăsimile sau să vă consolidați sistemul cardiovascular, executarea exercițiilor fizice la intensitatea corectă este cheia obținerii unor rezultate satisfăcătoare. Puteți folosi frecvența dumneavoastră cardiacă drept ghid pentru a identifica nivelul de intensitate potrivit. Tabelul de mai jos indică frecvențele cardiace recomandate pentru „arderea” grăsimilor și exercițiile aerobice.

165	155	145	140	130	125	115	♥♥
145	138	130	125	118	110	103	♥
125	120	115	110	105	95	90	♥
<hr/>							
20	30	40	50	60	70	80	

Pentru a identifica nivelul de intensitate potrivit, mergeți în dreptul vârstei dumneavoastră din partea de jos a tabelului (vârstele sunt rotunjite la decada cea mai apropiată). Cele trei numere afișate deasupra vârstei dumneavoastră definesc “intervalul de antrenament” în care trebuie să lucrați. Numărul cel mai mic reprezintă frecvența cardiacă pentru „arderea” grăsimilor, numărul mijlociu reprezintă frecvența cardiacă pentru „arderea” maximă a grăsimilor, iar numărul cel mai mare reprezintă frecvența cardiacă pentru exercițiile aerobice.

„Arderea” Grăsimilor—Pentru a „arde” grăsimi în mod eficient, trebuie să vă antrenați la un nivel de intensitate scăzut pe o durată îndelungată. În primele minute de antrenament, corpul dumneavoastră folosește caloriiile din carbohidrați pentru a obține energie. Numai după câteva minute de exerciții fizice corpul va începe să utilizeze caloriiile din grăsimi pentru a obține energie. Dacă obiectivul dumneavoastră este „arderea” grăsimilor, reglați intensitatea antrenamentului până când frecvența dumneavoastră cardiacă se apropie de numărul cel mai mic din intervalul dumneavoastră de antrenament. Pentru o „ardere” maximă a grăsimilor, antrenați-vă până când frecvența cardiacă se apropie de numărul mijlociu din intervalul dumneavoastră de antrenament.

Exercițiile Aerobice—Dacă obiectivul dumneavoastră este consolidarea sistemului cardiovascular, trebuie să faceți exerciții aerobice, o activitate care necesită cantități mari de oxigen pe perioade de timp îndelungate. Pentru exercițiile aerobice, reglați intensitatea antrenamentului până când frecvența dumneavoastră cardiacă se apropie de numărul cel mai mare din intervalul dumneavoastră de antrenament.

INSTRUCȚIUNI PRIVIND ANTRENAMENTUL

Încălzirea—Începeți cu 5–10 minute de întindere și exerciții ușoare. Încălzirea mărește temperatura corpului și frecvența cardiacă și intensifică circulația, pregătindu-vă pentru exercițiile fizice.

Exercițiile în Intervalul Dumneavoastră de AZntrenament—Antrenați-vă timp de 20-30 de minute, respectând frecvența cardiacă din intervalul dumneavoastră de antrenament. (În primele săptămâni ale programului dumneavoastră de exerciții, nu vă antrenați la frecvența cardiacă din intervalul dumneavoastră de antrenament mai mult de 20 de minute.) Respirați regulat și adânc în timpul antrenamentului – nu vă țineți niciodată respirația.

Relaxarea—Încheiați cu 5-10 minute de exerciții de întindere. Întinderea mărește flexibilitatea mușchilor și ajută la prevenirea problemelor post-antrenament.

FRECVENȚA ANTRENAMENTULUI

Pentru a vă întreține sau îmbunătăți condiția fizică, efectuați trei antrenamente pe săptămână, cu cel puțin o zi de repaus între antrenamente. După câteva luni de exerciții fizice efectuate regulat, puteți efectua până la cinci antrenamente pe săptămână, dacă doriți. Rețineți, cheia reușitei este să faceți din exercițiile fizice o parte obișnuită și plăcută a vieții dumneavoastră de zi cu zi.

LISTA DE PIESE

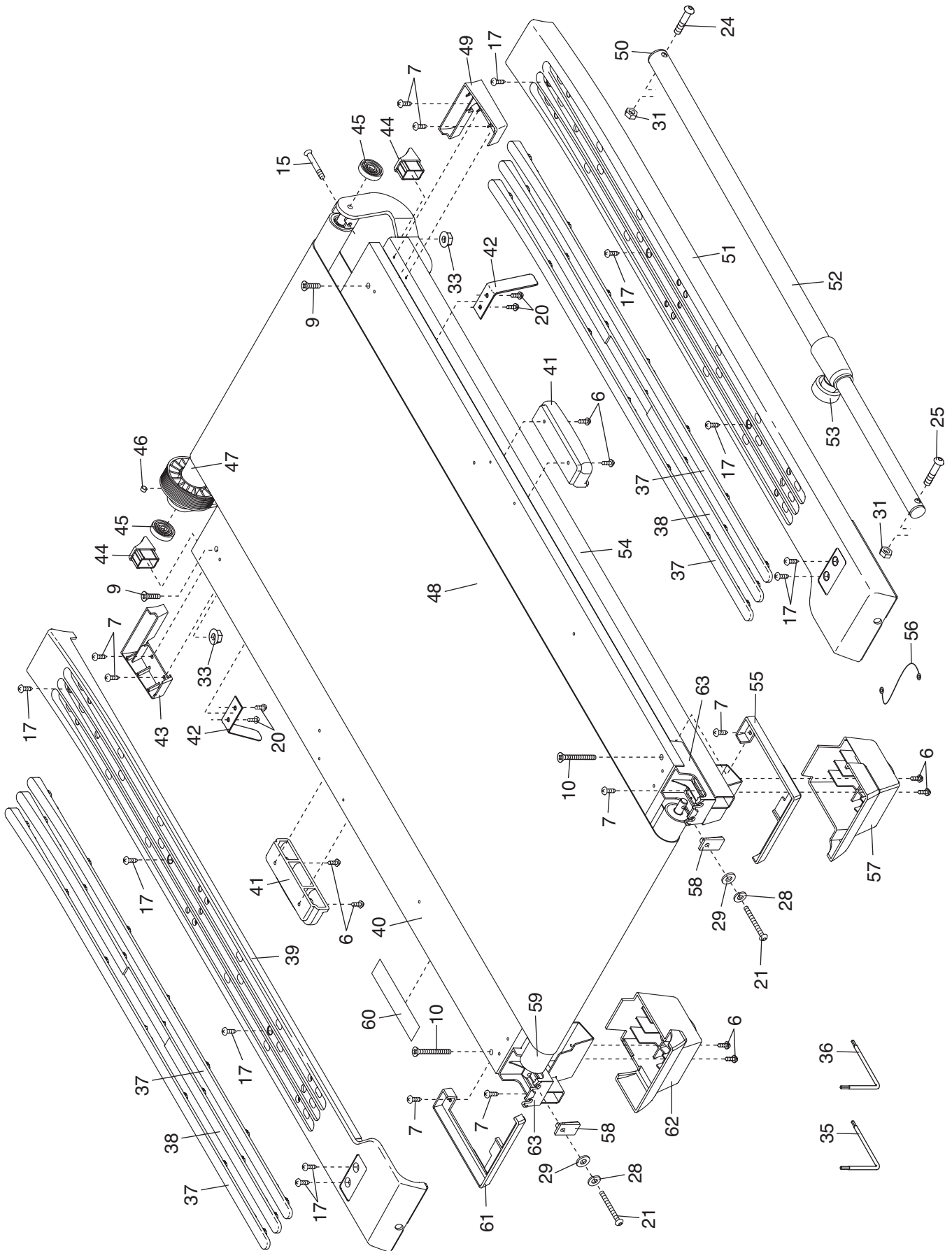
N. Modelului PETL60708.0 R0711A

Pentru a localiza piesele enumerate mai jos, consultați DESENUL DETALIAT de la sfârșitul acestui manual.

Nr.	Cant.	Descriere	Nr.	Cant.	Descriere
1	2	Șurub cu Cap Plat 3/8" x 1"	49	1	Suport Platformă Față Dreapta
2	2	Șurub cu Cap Plat 3/8" x 1 1/4"	50	1	Dop Dispozitiv de Blocare
3	2	Șurub cu Cap Plat 3/8" x 1 3/4"	51	1	Șină Picioare Dreapta
4	6	Șaibă Stea 3/8"	52	1	Dispozitiv de Blocare
5	5	Șurub Cap cu Guler M4.2 x 13mm	53	1	Buton Rotativ al Dispozitivului de Blocare
6	9	Șurub M4.2 x 19mm			
7	41	Șurub M4.2 x 13mm	54	1	Cadru
8	3	Șurub Cap cu Guler M4.2 x 19mm	55	1	Suport Platformă Spate Dreapta
9	2	Șurub M8 x 35mm	56	1	Fir de Împământare cu Autocolant
10	2	Șurub M8 x 90mm	57	1	Picior Spate Dreapta
11	2	Șurub cu Cap Plat 3/8" x 1"	58	2	Distanțier Suport Rolă
12	1	Șurub 3/8" x 1 3/4"	59	1	Rolă de Ghidare
13	1	Șurub 3/8" x 1 1/2"	60	1	Autocolant Avertizare Blocare
14	2	Șurub 3/8" x 1"	61	1	Suport Platformă Spate Stânga
15	1	Șurub M6 x 45 mm	62	1	Picior Spate Stânga
16	11	Șurub M4.2 x 10 mm	63	2	Suport Rolă de Ghidare
17	10	Șurub M5.5 x 25,4 mm	64	1	Mască Frontală
18	2	Șurub Motor	65	1	Capac Motor
19	2	Șurub M10 x 50 mm	66	2	Bucșă Motor
20	4	Șurub Ghidaj Covor Rulant M4.2 x 13mm	67	1	Cadru Ridicare
21	2	Șurub M6 x 70mm	68	1	Curea Motor
22	6	Șurub M4.2 x 25mm	69	1	Motor
23	2	Șurub 3/8" x 3/4"	70	1	Izolator Motor
24	3	Șurub 3/8" x 2"	71	1	Adaptor Cablu de Alimentare
25	1	Șurub 3/8" x 1 3/4"	72	2	Legătură de Ancorare din Plastic
26	2	Șurub 3/8" x 2 1/8"	73	1	Fir de Împământare Controler
27	5	Șurub #6 x 1/2"	74	1	Suport Componente Electronice
28	2	Șaibă de Siguranță M6	75	1	Filtru
29	2	Șaibă Plată M6	76	1	Fir de Împământare Bază
30	5	Șaibă Plată #6	77	1	Fir de Împământare Rolă Conducătoare
31	12	Contrapiuliță 3/8"	78	1	Transformator
32	2	Contrapiuliță M10	79	1	Priză de curent
33	2	Piuliță cu Guler M8	80	1	Comutator de Resetare/oprire
34	3	Clemă Capac	81	1	Controler
35	1	Cheie Imbus	82	1	Cablu de Alimentare
36	1	Cheie Imbus 5mm	83	1	Carcasă de Protecție
37	4	Insertie Șină Pentru Picioare Exterioară	84	1	Clemă Comutator cu Lamelă Vibrantă
38	2	Insertie Șină Pentru Picioare Interioară	85	1	Comutator cu Lamelă Vibrantă
39	1	Șină Picioare Stânga	86	1	Suport de Ghidon
40	1	Platformă	87	1	Fir Suport de Ghidon
41	2	Amortizor Platformă	88	1	Fir Motor Înclinație
42	2	Ghidaj Covor Rulant	89	1	Motor Înclinație
43	1	Suport Platformă Față Stânga	90	1	Distanțier Motor Înclinație
44	2	Capac Cadru	91	1	Capac Suport de Ghidon Stânga
45	2	Distanțier Cadru	92	1	Capac Suport de Ghidon Dreapta
46	1	Magnet	93	2	Autocolant Atenționare
47	1	Rolă/roată Conducătoare	94	1	Bază
48	1	Covor Rulant	95	2	Roată

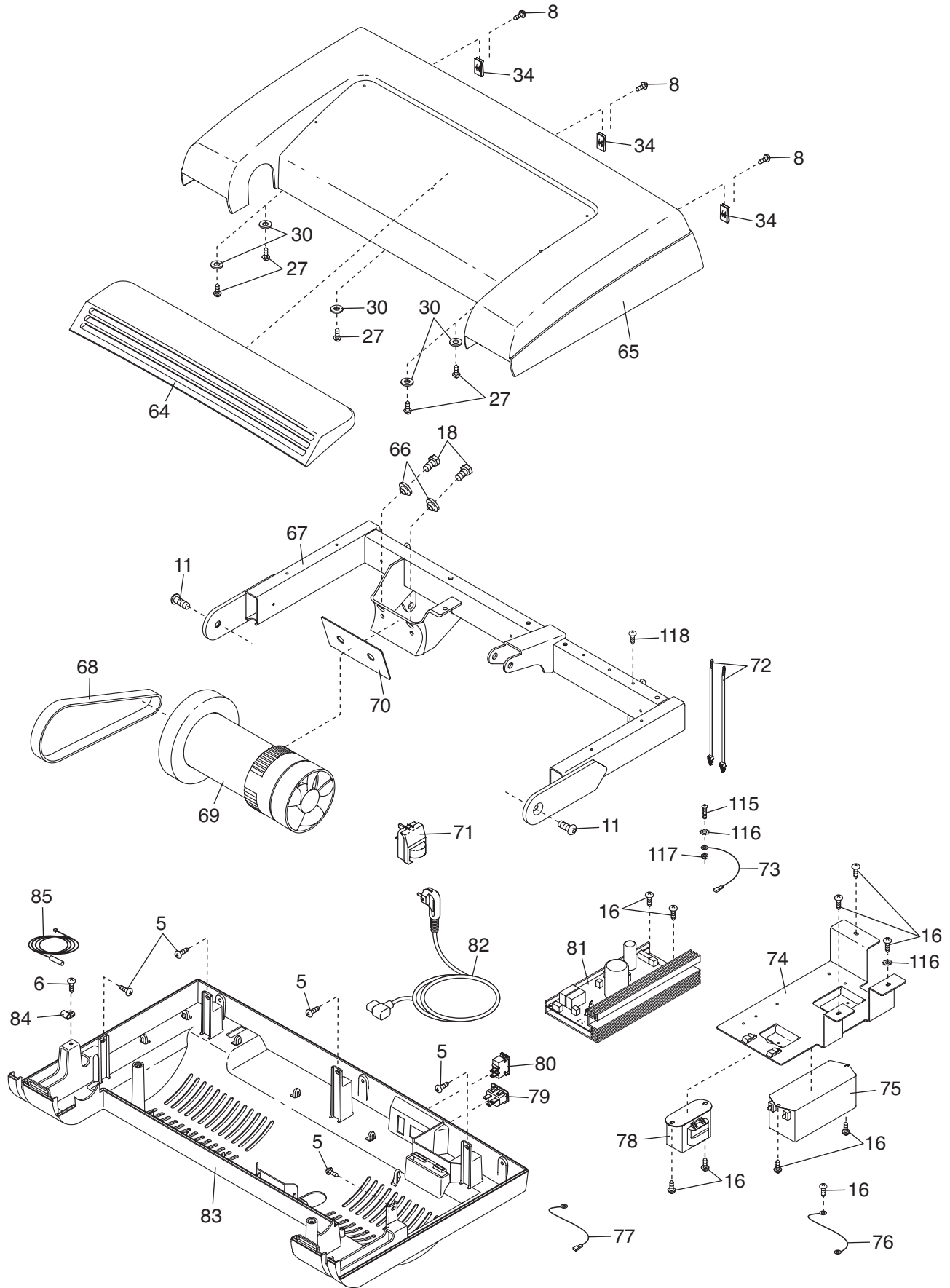
Nr.	Cant.	Descriere	Nr.	Cant.	Descriere
96	2	Distanțier Talpă Bază	112	1	Capac Mâner Dreapta
97	6	Talpă Bază	113	3	Legătură de Ancorare Pentru Cablu
98	1	Suport Dispozitiv de Blocare	114	1	Garnitură Inelară
99	1	Legătură de Ancorare Demontabilă	115	1	Șurub M4 x 10mm
100	3	Legătură de Ancorare Pentru cablu 15 1/2"	116	2	Șaibă Stea M4.2
101	8	Legătură de Ancorare Pentru Cablu 8"	117	1	Piuliță M4
102	1	Capacul din Spate al Consolei	118	1	Șurub #8 x 1/2"
103	1	Consolă	*	–	Fir Negru 2F 4"
104	1	Cheie/Clemă	*	–	Fir Albastru 2F 8"
105	1	Consolă Inferioară	*	–	Marcaj Fir Albastru F 8"
106	1	Bază Consolă	*	–	Fir Albastru M/F 16"
107	1	Ușă de Acces	*	–	Fir Albastru 2F 8"
108	2	Tijă de Suport Consolă	*	–	Marcaj Fir Alb F 8"
109	1	Cadrul Mânerului	*	–	Fir Roșu M/F 12"
110	1	Capac Mâner Stânga	*	–	Fir Negru M/F 10"
111	1	Fir de Împământare Consolă	*	–	Manual de Utilizare
					Fir Verde/Galben M/R 4"

Notă: Specificațiile pot fi modificate fără notificare. Pentru informații referitoare la comandarea pieselor de schimb, consultați coperta spate a acestui manual. *Aceste piese nu sunt ilustrate.



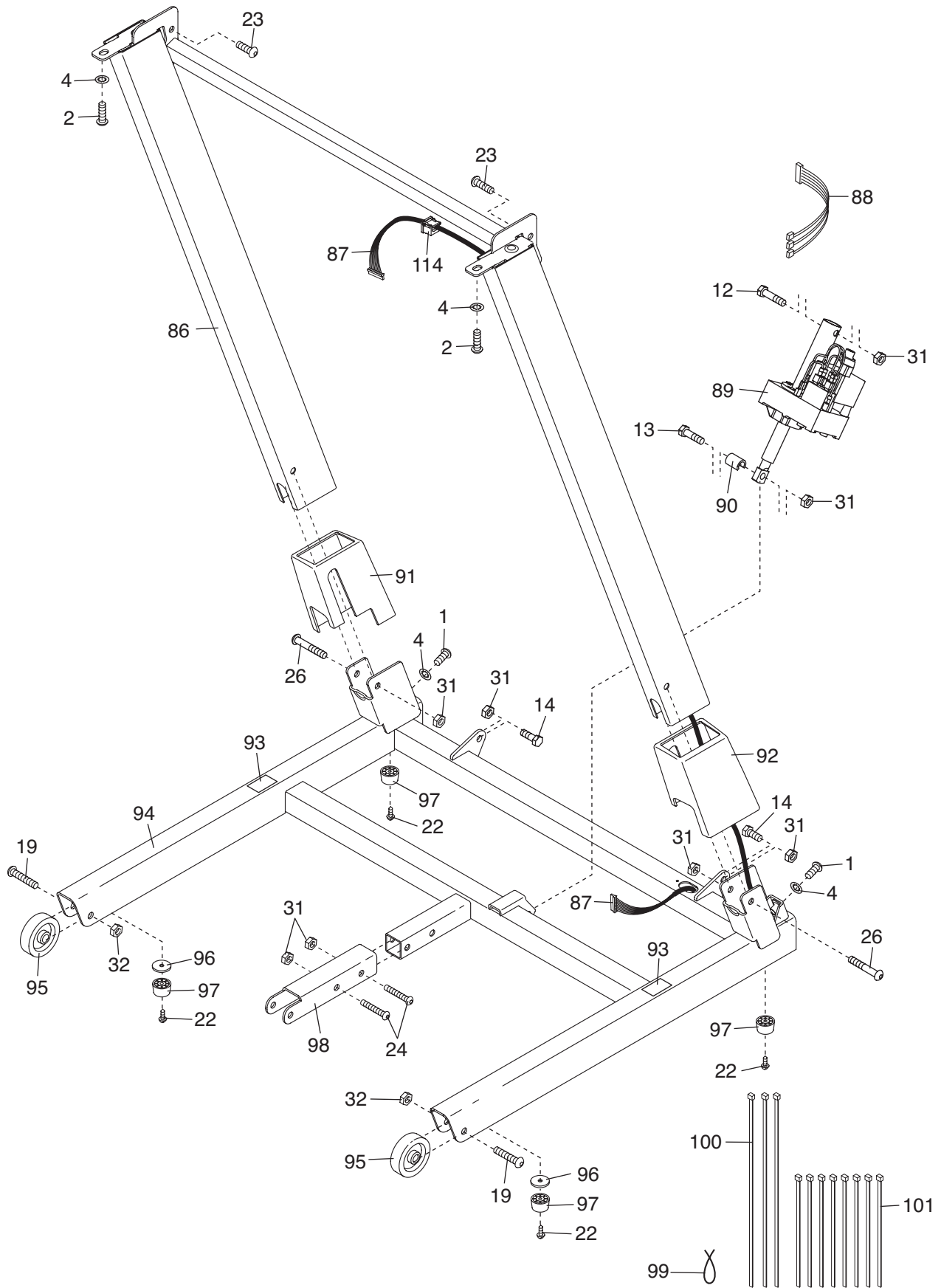
DESEN DETALIIAT B

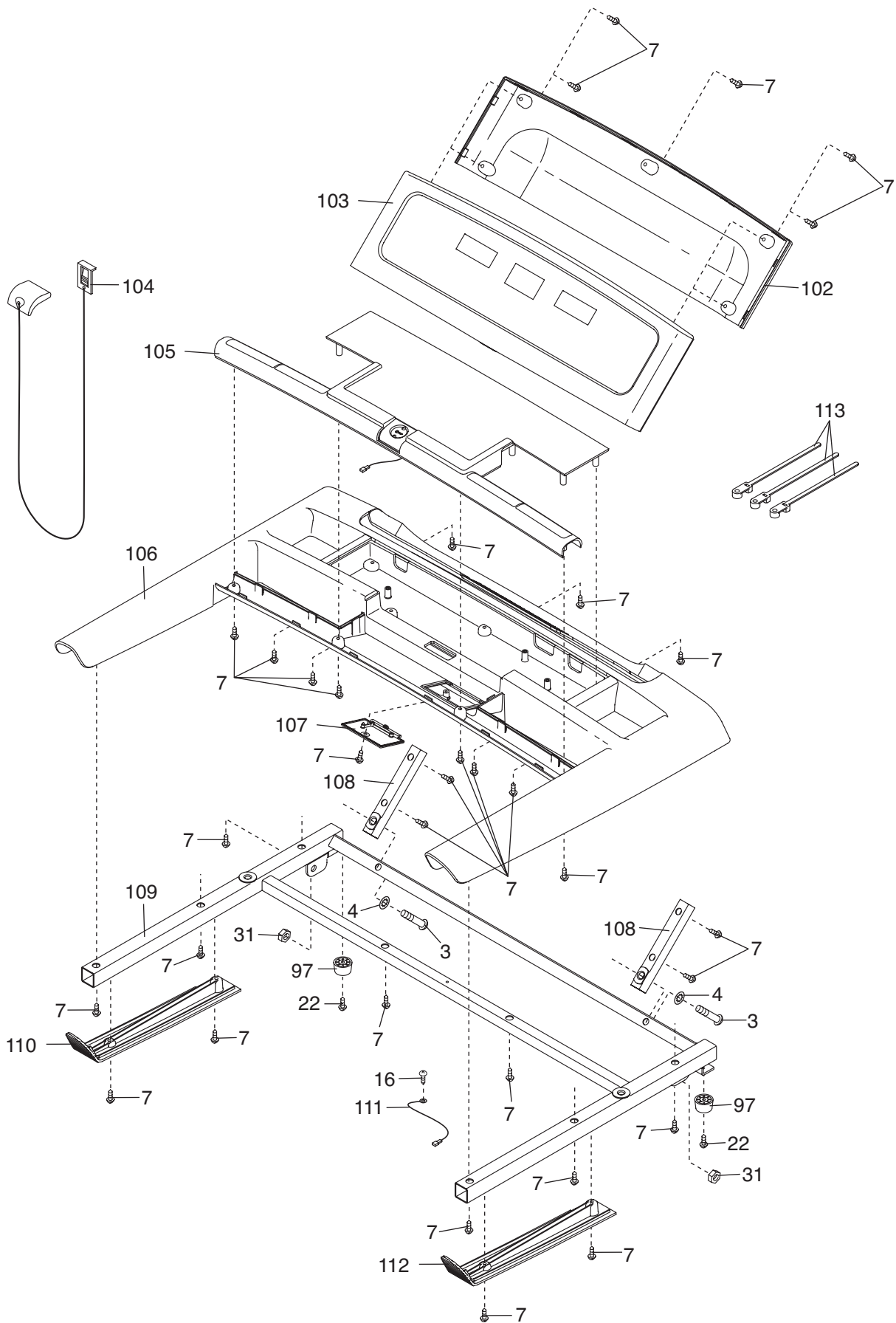
N. Modelului PETL60708.0 R0711A



DESEN DETALIIAT C

N. Modelului PETL60708.0 R0711A





COMANDAREA PIESELOR DE SCHIMB

Pentru a comanda piese de schimb, consultați coperta față a acestui manual. Pentru a ne ajuta să vă oferim asistență, pregătiți-vă să ne furnizați următoarele informații atunci când ne contactați:

- numărul modelului și numărul de serie al produsului (consultați coperta față a acestui manual)
- numele produsului (consultați coperta față a acestui manual)
- numărul cheie și descrierea piesei(pieselor) de schimb (consultați LISTA DE PIESE și DESENUL DETALIAT de la sfârșitul acestui manual)

INFORMAȚII PRIVIND RECICLAREA

Acest produs electronic nu trebuie să fie aruncat la depozitul pentru deșeuri municipal. Pentru a proteja mediul, acest produs trebuie să fie reciclat conform legislației după sfârșitul duratei de viață utile.

Apelați la unitățile de reciclare din zona dumneavoastră autorizate pentru colectarea acestui tip de deșeuri. Astfel veți contribui la conservarea resurselor naturale și îmbunătățirea standardelor europene de protecție a mediului. Dacă aveți nevoie de informații suplimentare referitoare la metodele sigure și corecte pentru eliminarea la deșeuri, contactați primăria locală sau magazinul de unde ați achiziționat acest produs.

