

PRO-FORM[®]

700 ZLT

N. Modelului PETL80910.0

Nr. de Serie _____

Scrieți numărul de serie în spațiul de mai sus, pentru referință.



ÎNTREBĂRI?

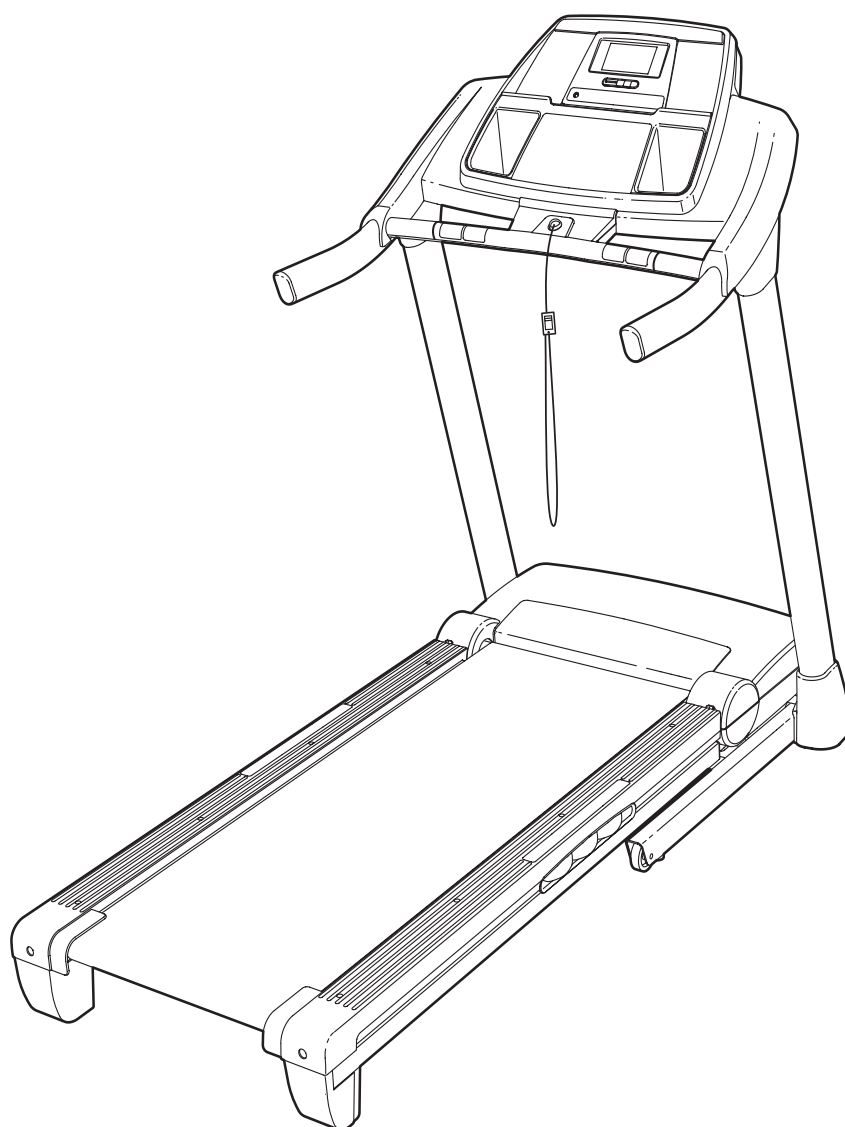
Dacă aveți întrebări sau dacă există piese deteriorate sau lipsă contactați magazinul de unde ați cumpărat acest produs.

Vizitați site-ul nostru web:
www.iconsupport.eu

⚠ ATENȚIE

Citiți toate precauțiile și instrucțiunile din acest manual înainte de a folosi acest echipament. Păstrați acest manual pentru referință ulterioară.

MANUAL DE UTILIZARE

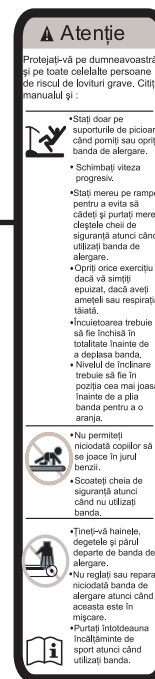
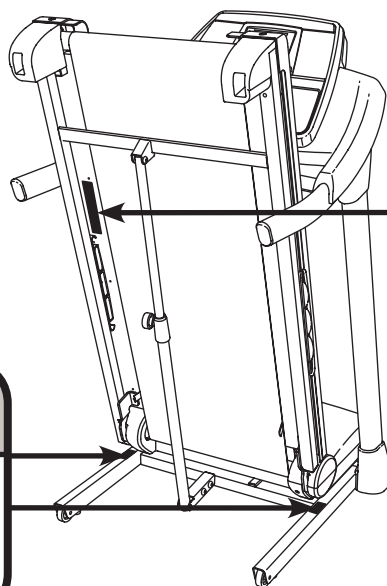


CUPRINS

AMPLASAREA ETICHETELOR DE AVERTIZARE	2
PRECAUȚII IMPORTANTE	3
OPERAȚIUNI PRELIMINARE	5
ASAMBLAREA	6
UTILIZARE ȘI REGLARE	14
PLIEREA ȘI MUTAREA BANDA DE ALERGARE	21
SOLUȚIONAREA PROBLEMELOR	22
INSTRUCȚIUNI PRIVIND EXERCITIILE	25
LISTA DE PIESE	26
DESEN DETALIAT	28
COMANDAREA PIESELOR DE SCHIMB	Coperta Spate
INFORMAȚII PRIVIND RECICLAREA	Coperta Spate

AMPLASAREA ETICHETELOR DE AVERTIZARE

Etichetele de avertizare ilustrate aici sunt furnizate împreună cu acest produs. **Aplicați etichetele de avertizare în partea de sus a avertizărilor în limba engleză din locațiile indicate. Această ilustrație indică locațiile etichetelor de avertizare. Dacă o etichetă lipsește sau este ilizibilă, consultați coperta față a acestui manual și solicitați o altă etichetă gratuită. Aplicați eticheta în locația indicată. Notă: Se poate ca etichetele să nu fie ilustrate la mărimea reală.**



PRECAUȚII IMPORTANTE

⚠️ AVERTIZARE: Pentru a reduce riscul de vătămare corporală gravă, citiți toate precauțiile și instrucțiunile importante din acest manual și toate avertizările de pe banda de alergare înainte de a folosi banda de alergare. ICON nu își asumă nicio responsabilitate pentru vătămarea corporală sau deteriorarea bunurilor survenită în urma utilizării acestui produs.

1. Înainte de a începe orice program de exerciții, consultați-vă medicul personal. Această recomandare este importantă mai ales pentru persoanele cu vârsta peste 35 de ani sau persoanele cu probleme de sănătate pre-existente.
2. Este responsabilitatea proprietarului să se asigure că toți utilizatorii banda de alergare sunt informați corespunzător privind toate avertizările și precauțiile.
3. Folosiți banda de alergare numai conform instrucțiunilor.
4. Păstrați banda de alergare într-un spațiu acoperit, ferit de umezeală și praf. Nu depozitați banda de alergare în garaj, într-o curte acoperită sau în apropierea unei surse de apă.
5. Așezați banda de alergare pe o suprafață plană, lăsând un spațiu de cel puțin 2,4 m în spatele acesteia și 0,6 m de o parte și de cealaltă. Nu așezați banda de alergare pe suprafețe care blochează orificiile de aerisire. Pentru a proteja podeaua sau covorul împotriva deteriorării, așezați un covoraș sub banda de alergare.
6. Nu folosiți banda de alergare în spații în care se utilizează aerosoli sau oxigen.
7. Țineți în permanență copiii cu vârsta sub 12 ani și animalele de companie la distanță de banda de alergare.
8. Banda de alergare poate fi folosită numai de persoane care cântăresc 135 kg sau mai puțin.
9. Nu permiteți folosirea banda de alergare de către mai mult de o persoană simultan.
10. Purtați echipament sportiv corespunzător în timp ce folosiți banda de alergare. Nu purtați haine largi care s-ar putea prinde în banda de alergare. Se recomandă folosirea hainelor sport de susținere atât de către bărbați cât și de către femei. *Purtați întotdeauna pantofi de sport. Nu folosiți niciodată banda de alergare cu picioarele goale, purtând numai șosete ori sandale.*
11. Când conectați cablul de alimentare (pagina 14), conectați cablul de alimentare la un circuit cu împământare. Niciun alt aparat nu trebuie să fie conectat la același circuit.
12. Dacă este necesar un prelungitor, folosiți numai prelungitoare cu trei fire, cu o secțiune a conductorului de 1 mm² și o lungime ce nu depășește 1,5 m.
13. Țineți cablul de alimentare departe de suprafețe încinse.
14. Nu mișcați niciodată covorul rulant în timp ce aparatul este oprit. Nu folosiți banda de alergare dacă ștecărul sau cablul de alimentare sunt deteriorate, sau dacă banda de alergare nu funcționează corespunzător. (Consultați secțiunea CUM SĂ PORNIȚI ALIMENTAREA CU ENERGIE, de la pagina 22, dacă banda de alergare nu funcționează corespunzător.)
15. Citiți, înțelegeți și testați procedura de oprire în caz de urgență înainte de utilizarea banda de alergare (consultați secțiunea CUM SE PORNEȘTE de la pagina 16).
16. Nu porniți niciodată banda de alergare în timp ce stați cu picioarele pe covorul rulant. Țineți-vă întotdeauna de mână în timp ce folosiți banda de alergare.
17. Banda de alergare poate funcționa la viteze mari. Modificați viteza în trepte mici pentru a evita schimbările bruște de viteză.

18. Senzorul pentru puls nu este un dispozitiv medical. Există diferiți factori, inclusiv mișcarea utilizatorului, care pot afecta acuratețea măsurătorilor frecvenței cardiace. Senzorul pentru puls este conceput doar ca un ajutor, în scopul de a determina tendințele generale ale frecvenței cardiace în timpul utilizării banda de alergare.
19. Nu lăsați niciodată banda de alergare nesupravegheată în timpul funcționării. Atunci când banda de alergare nu este în funcțiune, scoateți întotdeauna cheia, deconectați cablul de alimentare și apăsați butonul de oprire. (Consultați desenul de la pagina 5 pentru localizarea butonului de oprire.)
20. Nu încercați să ridicați, să coborâți sau să mișcați banda de alergare înainte de asamblarea corespunzătoare a acesteia. (Consultați secțiunea ASAMBLAREA de la pagina 6 și secțiunea PLIEREA ȘI MUTAREA BANDA DE ALERGARE de la pagina 21.) Trebuie să puteți ridica 20 kg în condiții de siguranță pentru a ridica, a coborî sau a muta banda de alergare.
21. Când pliați sau mutați banda de alergare, asigurați-vă că dispozitivul de blocare menține cadrul în poziție de depozitare.
22. Nu introduceți niciodată obiecte în vreunul dintre orificiile banda de alergare.
23. Verificați și strângeți periodic toate piesele banda de alergare.
24. **PERICOL:** Întotdeauna deconectați cablul de alimentare imediat după utilizare, înainte de a curăța banda de alergare și înainte de a pune în aplicare procedurile de întreținere și reglaj descrise în acest manual. Nu îndepărtați niciodată capacul motorului dacă nu vi se cere acest lucru de către un reprezentant de service autorizat. Alte activități de întreținere decât cele prevăzute de procedurile din acest manual trebuie efectuate numai de către un reprezentant de service autorizat.
25. Banda de alergare este destinată numai utilizării la domiciliu. Nu utilizați banda de alergare în spații comerciale, în spații destinate închirierii sau în instituții.
26. Exercițiile fizice excesive pot avea drept rezultat vătămarea corporală gravă sau decesul. Dacă vă simțiți slăbit sau dacă simțiți dureri în timp ce utilizați banda de alergare, opriți-vă imediat și odihniți-vă.

PĂSTRAȚI ACESTE INSTRUCȚIUNI

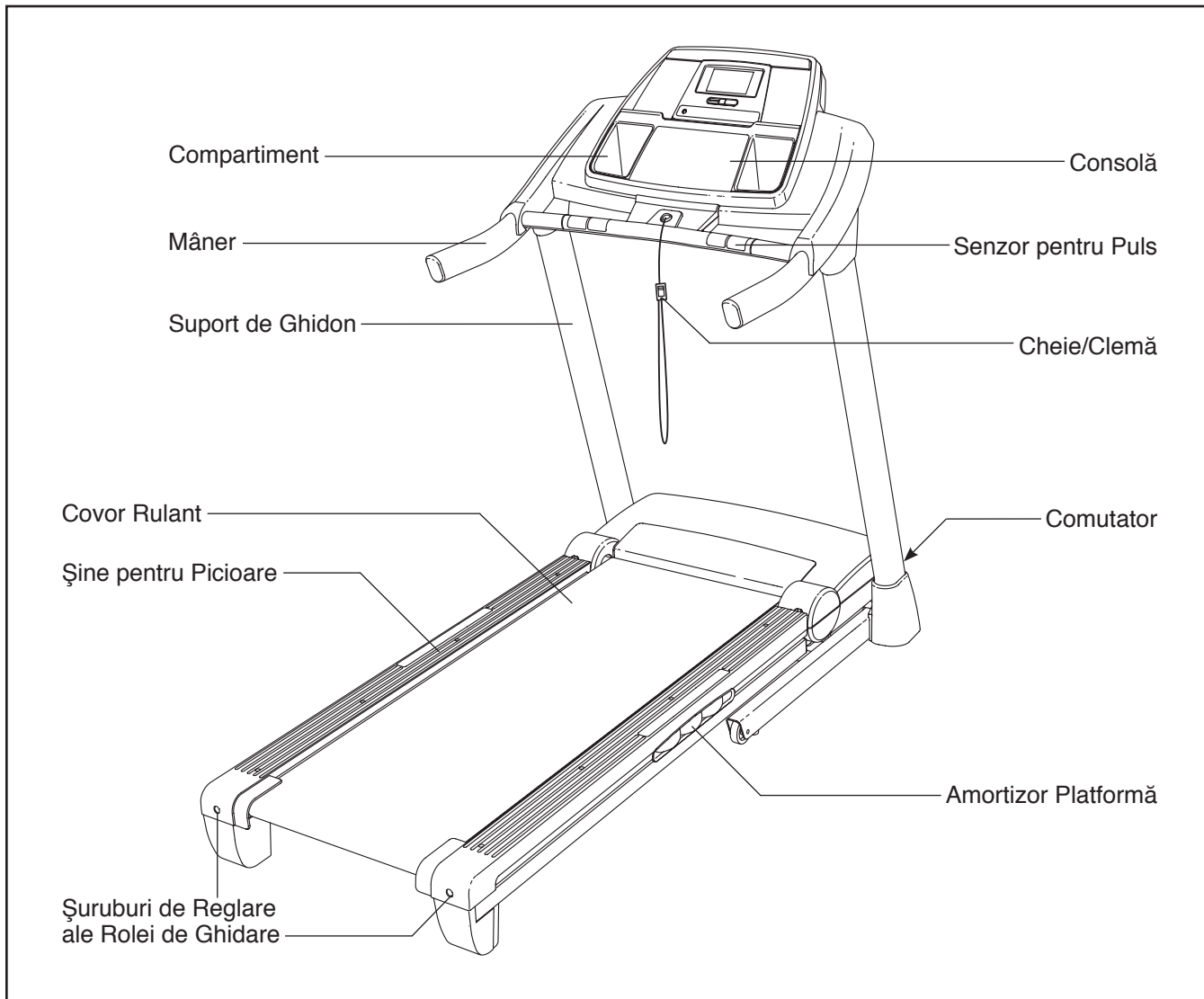
OPERAȚIUNI PRELIMINARE

Vă mulțumim că ați ales revoluționara bandă de alergare PROFORM® 700 ZLT. Banda de alergare 700 ZLT oferă o selecție impresionantă de funcții menite să facă exercițiile fizice la domiciliu mai plăcute și mai eficiente. Iar când nu o folosiți, această bandă de alergare unică poate fi pliată, necesitând mai puțin de jumătate din spațiul necesar altor benzi de alergare.

Este în beneficiul dumneavoastră să citiți acest manual cu atenție înainte de utilizarea banda de aler-

gare. Dacă aveți întrebări după ce citiți acest manual, citiți coperta față a manualului. Pentru a ne ajuta să vă oferim asistență, notați numărul modelului și numărul de serie al produsului înainte de a ne contacta. Numărul modelului și locația etichetei cu numărul de serie sunt indicate pe coperta față a acestui manual.

Înainte de a citi mai departe, studiați desenul de mai jos pentru a vă familiariza cu componentele marcate.

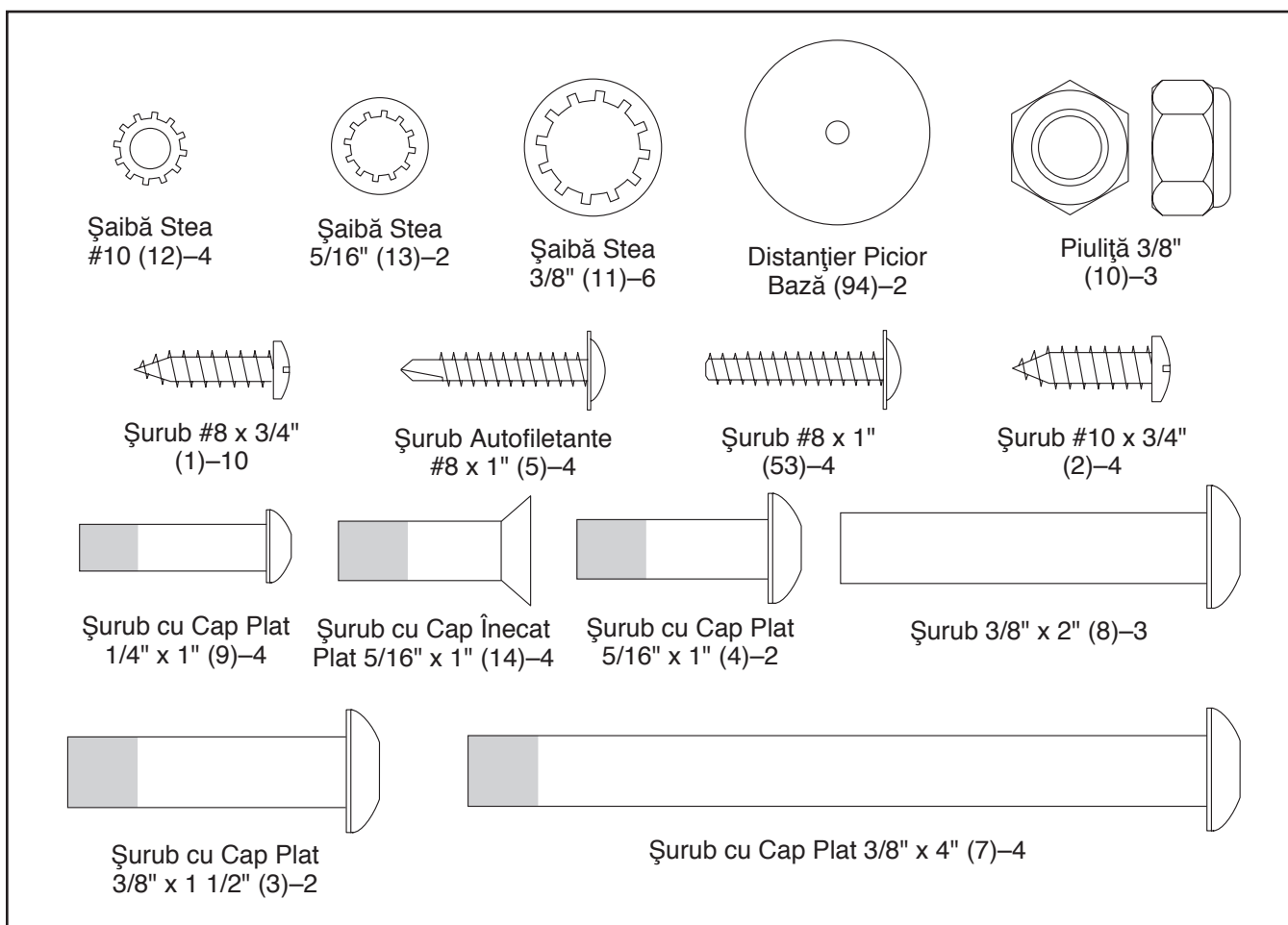


ASAMBLAREA

Pentru asamblare sunt necesare două persoane. Așezați banda de alergare într-o zonă liberă și îndepărtați ambalajul. **Nu eliminați la deșeurile materialele de ambalare până la terminarea asamblării.** Notă: Partea inferioară a banda de alergare este acoperită cu lubrifiant de înaltă calitate. În timpul transportului, este posibil ca o parte din lubrifiant să fi ajuns pe covorul rulant sau pe cartonul ambalajului. Acest lucru este normal și nu afectează performanțele banda de alergare. Dacă există lubrifiant pe partea superioară a covorului rulant, acesta se va șterge cu o cârpă moale și un produs de curățat slab și non-abraziv.

Pentru asamblare aveți nevoie de cheia imbus inclusă și o șurubelniță Phillips , o cheie reglabilă , un clește cu vârf ascuțit și o foarfecă .

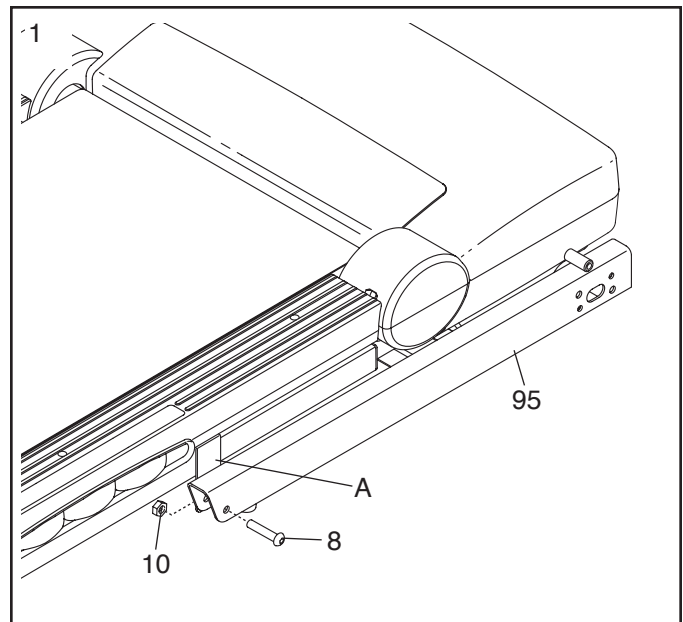
Consultați ilustrațiile de mai jos pentru a identifica piesele mici necesare pentru asamblare. Numărul dintre paranteze de sub fiecare piesă este numărul cheie al piesei din LISTA DE PIESE de la sfârșitul acestui manual. Numărul care urmează după numărul cheie este cantitatea necesară pentru asamblare. **Notă: Dacă din setul de piese lipsește o piesă, verificați dacă aceasta a fost pre-asamblată. Pentru a preveni deteriorarea pieselor, nu folosiți unelte electrice pentru asamblare. Alte componente ar putea fi incluse.**



1. **Asigurați-vă că cablul de alimentare nu este în priză.**

Scoateți Piulița 3/8" (10), Șurubul 3/8" x 2" (8) și clema de fixare în timpul transportului (A) din Bază (95). **Repețiți acest pas pentru cealaltă parte a banda de alergare.**

Piulițele 3/8" (10) și Șuruburile 3/8" x 2" (8) vor fi folosite pentru pașii de asamblare 3 și 6. Aruncați clemele de fixare în timpul transportului.



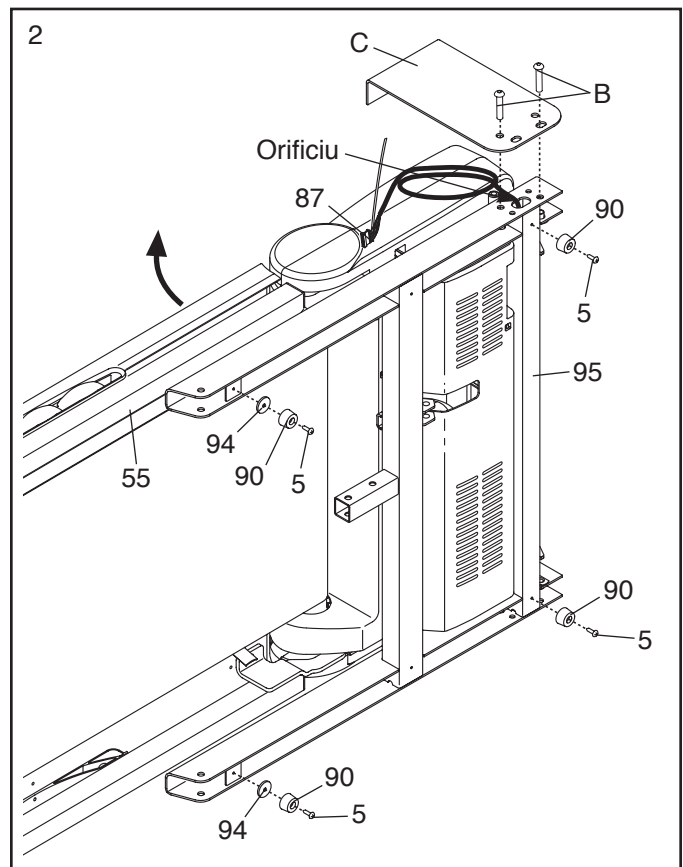
2. Cu ajutorul unei a doua persoane, răsturnați cu grijă banda de alergare pe partea stângă. Pliți parțial Cadrul (55) astfel încât banda de alergare să fie mai stabilă; **încă nu pliți complet Cadrul.**

Scoateți și aruncați cele două șuruburi indicate (B) și clema de fixare în timpul transportului (C).

Tăiați brida care fixează Firul Suportului de Ghidon (87) pe Bază (95). Apoi, găsiți legătura de ancorare din plastic din orificiul indicat în bază și folosiți-o pentru a scoate Firul Suportului de Ghidon din orificiu.

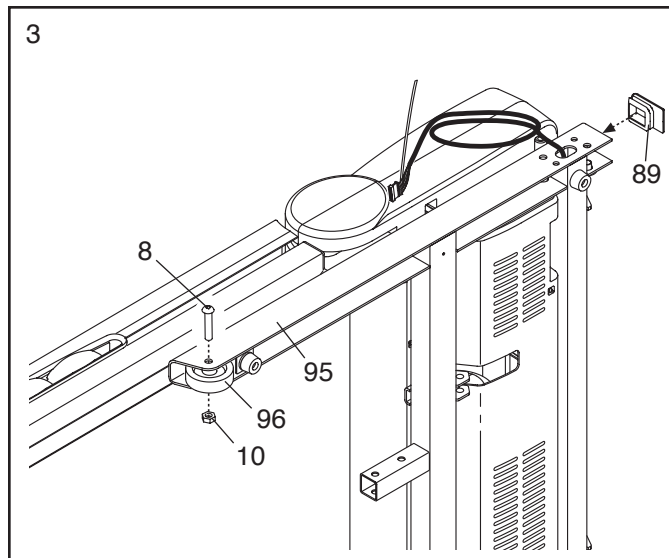
Montați două dintre Picioarele Bazei (90) pe Bază (95) în locurile indicate, folosind două Șuruburi Autofiletante #8 x 1" (5) și două Distanțier Piciorul de Bază (94).

Apoi, atașați celelalte două Picioare ale Bazei (90) folosind două Șuruburi Autofiletante #8 x 1" (5).



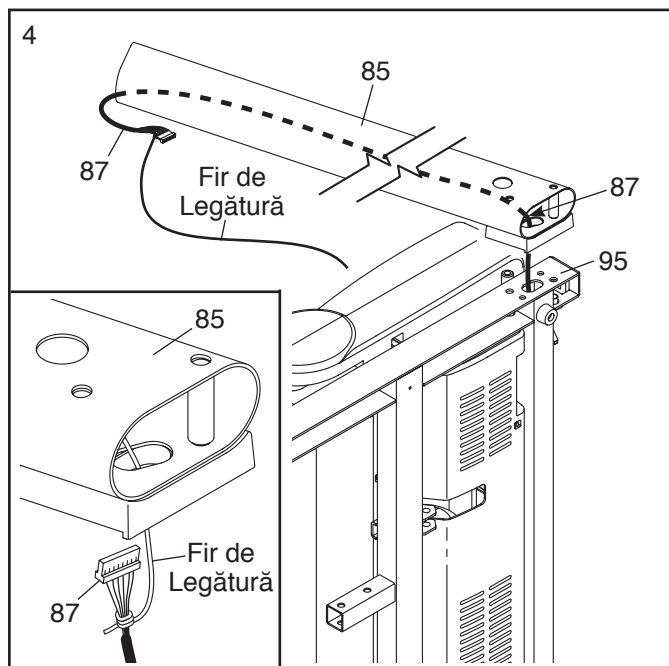
3. Fixați una dintre Roți (96) pe Bază (95), folosind Șurubul 3/8" x 2" (8) și Piulița 3/8" (10) pe care le-ați scos la pasul 1. **Nu strângeți prea tare Piulița; Roata trebuie să se învârtă liber.**

Fixați unul dintre Capacele Bazei (89) pe Bază (95), prin presare.



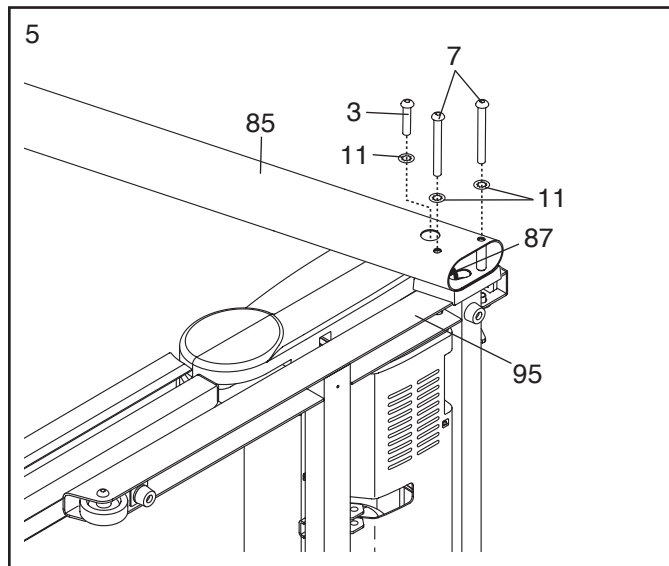
4. Identificați Suportul de Ghidon din Dreapta (85), care este marcat cu un autocolant inscripționat „Right” (*L* sau *Left* indică partea stângă; *R* sau *Right* indică partea dreaptă). Fixați Suportul de Ghidon din Dreapta pe Bază (95), conform desenului.

Consultați desenul inserat. Legați ferm firul de legătură al Suportului de Ghidon din Dreapta (85) de capătul Firului Suportului de Ghidon (87). Apoi, trageți celălalt capăt al firului de legătură până când Firul Suportului de Ghidon este ghidat prin interiorul Suportului de Ghidon din Dreapta.



5. Fixați Suportul de Ghidon din Dreapta (85) pe Bază (95). **Aveți grijă să nu ciupiți Firul Suportului de Ghidon (87).** Introduceți două Șuruburi cu Cap Plat 3/8" x 4" (7) și un Șurub cu Cap Plat 3/8" x 1 1/2" (3) împreună cu trei Șaibe Stea 3/8" (11) în Suportul de Ghidon din Dreapta.

Strângeți Șuruburile cu Cap Plat 3/8" x 4" (7) și Șurubul cu Cap Plat 3/8" x 1 1/2" (3), până ce capetele Șuruburilor cu Cap Plat ating Suportul de Ghidon din Dreapta (85); **încă nu strângeți complet Șuruburile cu Cap Plat.**

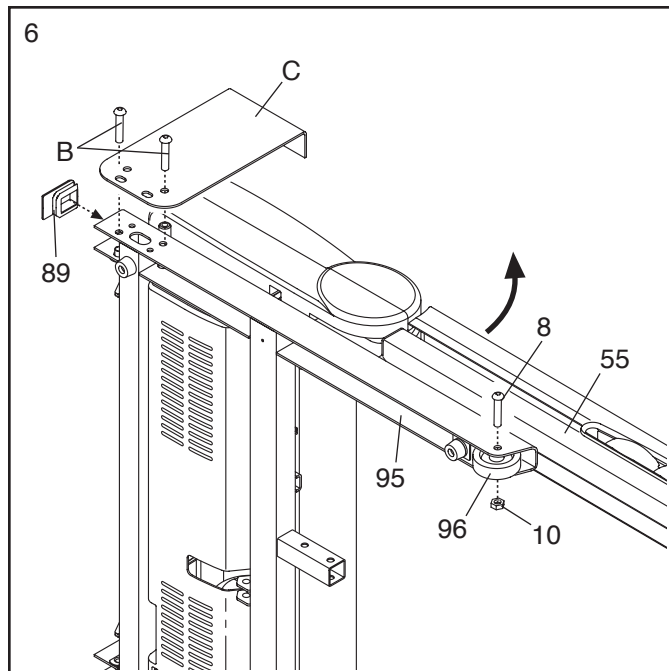


6. Cu ajutorul unei a doua persoane, răsturnați cu grijă banda de alergare pe partea dreaptă. Plițați parțial Cadrul (55) astfel încât banda de alergare să fie mai stabilă; **încă nu plițați complet Cadrul.**

Scoateți și aruncați cele două șuruburi indicate (B) și clema de fixare în timpul transportului (C).

Fixați una dintre Roți (96) pe Bază (95), folosind Șurubul 3/8" x 2" (8) și Piulița 3/8" (10) pe care le-ați scos la pasul 1. **Nu strângeți prea tare Piulița; Roata trebuie să se învârtă liber.**

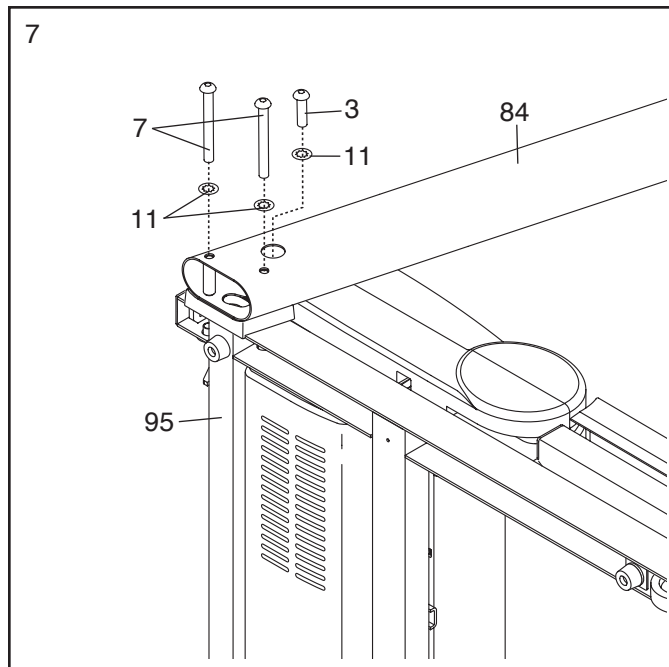
Fixați unul dintre Capacele Bazei (89) pe Bază (95), prin presare.



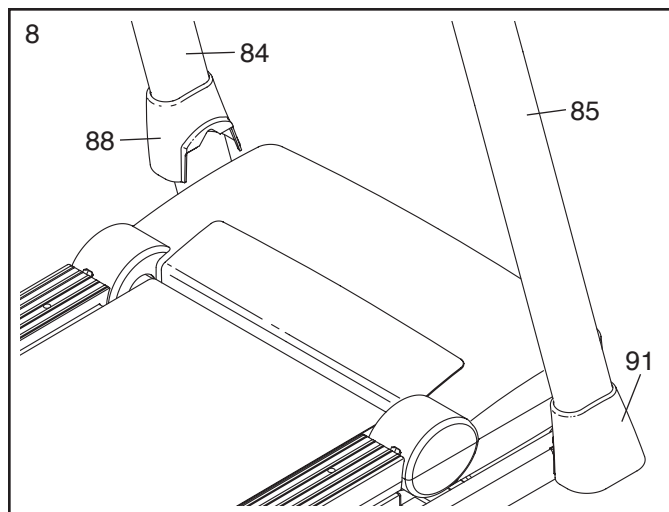
7. Fixați Suportul de Ghidon din Stânga (84) pe Bază (95). Introduceți două Șuruburi cu Cap Plat 3/8" x 4" (7) și un Șurub cu Cap Plat 3/8" x 1 1/2" (3) împreună cu trei Șaibe Stea 3/8" (11) în Suportul de Ghidon din Stânga.

Strângeți Șuruburile cu Cap Plat 3/8" x 4" (7) și Șurubul cu Cap Plat 3/8" x 1 1/2" (3), până ce capetele Șuruburilor cu Cap Plat ating Suportul de Ghidon din Stânga (84); **încă nu strângeți complet Șuruburile cu Cap Plat.**

Cu ajutorul unei a doua persoane, răsturnați banda de alergare astfel încât Baza (95) să fie așezată pe pardoseală.



8. Identificați Capacul din Stânga al Bazei (88) și Capacul din Dreapta al Bazei (91). Glisați Capacul din Stânga al Bazei pe Suportul de Ghidon din Stânga (84) și Capacul din Dreapta al Bazei pe Suportul de Ghidon din Dreapta (85).



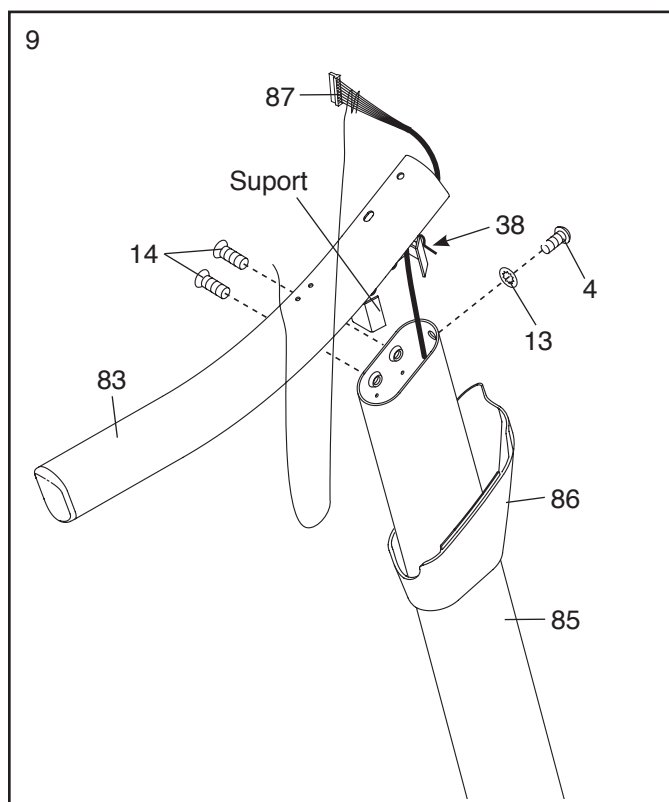
9. Glisați Capacul Suportului de Ghidon din Dreapta (86) pe Suportul de Ghidon din Dreapta (85).

Scoateți legătura de ancorare din suportul situat pe Mânerul din Dreapta (83). Dacă este necesar, apăsați Piulița în Colivie 5/16" (38) din nou pe poziție.

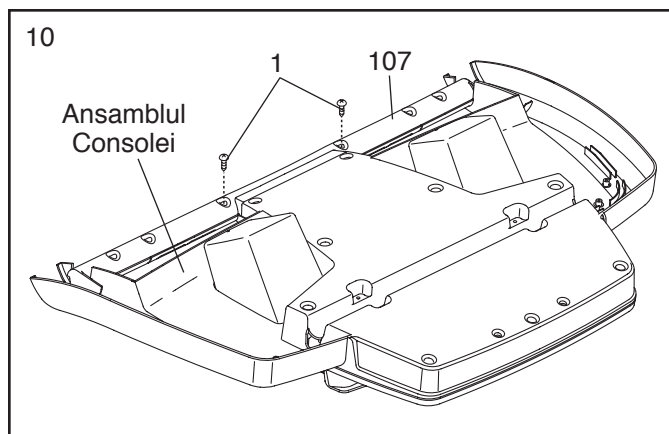
Fixați Mânerul din Dreapta (83) pe Suportul de Ghidon din Dreapta (85). Introduceți Firul Suportului de Ghidon (87) prin suportul situat în partea de jos a Mânerului din Dreapta și scoateți-l prin capătul Mânerului din Dreapta.

Fixați Mânerul din Dreapta (83) pe Suportul de Ghidon din Dreapta (85) folosind două Șuruburi cu Cap Înețst Plat 5/16" x 1" (14), un Șurub cu Cap Plat 5/16" x 1" (4) și o Șaibă Stea 5/16" (13) conform desenului. **Nu strângeți încă Șuruburile cu Cap Plat.**

Repetăți acest pas pentru cealaltă parte a banda de alergare. **Notă: În Suportul de Ghidon din Stânga nu există niciun cablu.**



10. Așezați ansamblul consolei cu fața în jos pe o suprafață moale, pentru a evita zgârierea acestuia. Scoateți cele două Șuruburi #8 x 3/4" (1). Ridicați Bara Transversală (107).



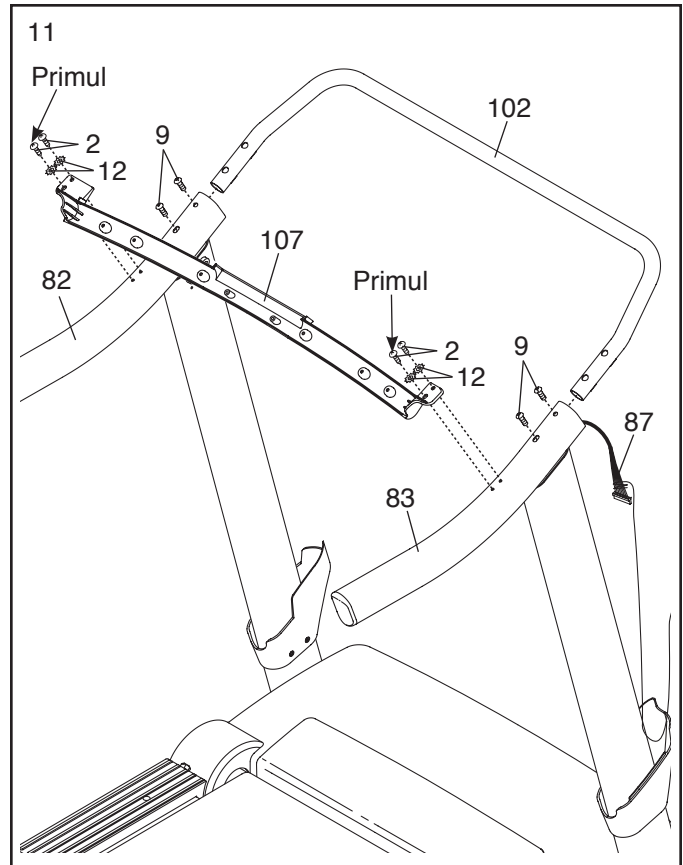
11. **IMPORTANT: Pentru a evita deteriorarea Barei Transversale (107), nu folosiți unelte electrice și nu strângeți prea tare Șuruburile #10 x 3/4" (2).**

Poziționați Bara Transversală (107) conform desenului. Fixați Bara Transversală pe Mânere (82, 83) folosind patru Șuruburi #10 x 3/4" (2) și patru Șaibe Stea #10 (12); **încă nu strângeți Șuruburile.**

Introduceți Cadrul Consolei (102) pe Mânere (82, 83). Fixați Cadrul Consolei folosind patru Șuruburi cu Cap Plat 1/4" x 1" (9); **încă nu strângeți Șuruburile cu Cap Plat. Aveți grijă să nu ciupiți Firul Suportului de Ghidon (87).**

Strângeți câte un Șurub #10 x 3/4" (2) la fiecare dintre capetele Barei Transversale (107); nu strângeți Șuruburile prea tare. Apoi, strângeți celălalt Șurub #10 x 3/4" la fiecare dintre capetele Barei Transversale.

Strângeți cele patru Șuruburi cu Cap Plat 1/4" x 1" (9).

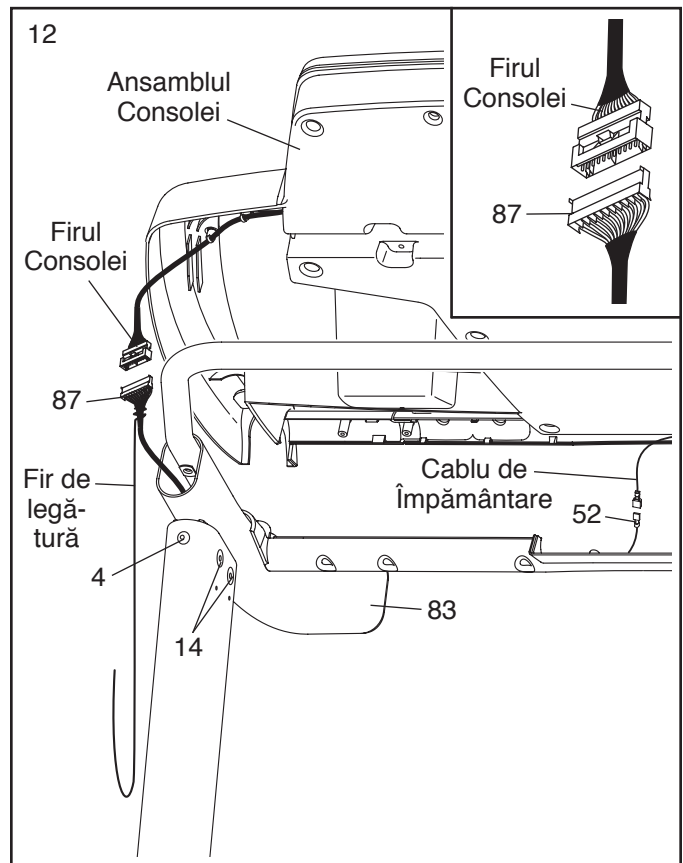


12. Strângeți bine cele două Șuruburi cu Cap Plat 5/16" x 1" (4) și cele patru Șuruburi cu Cap Încest Plat 5/16" x 1" (14) (numai una dintre părți este ilustrată).

Cu ajutorul unei a doua persoane, fixați ansamblul consolei pe Mânerul din Dreapta (83) și pe Mânerul din Stânga (nu este indicat în desen).

Conectați Firul Suportului de Ghidon (87) la firul consolei. **Consultați desenul inserat. Mufele ar trebui să se conecteze cu ușurință. În caz contrar, întoarceți unul dintre conectori și încercați din nou. DACĂ NU CONECTAȚI MUFELE CORESPUNZĂTOR, CONSOLA SE POATE DETERIORA LA PORNIRE.** Îndepărtați firul de legătură de pe Firul Suportului de Ghidon.

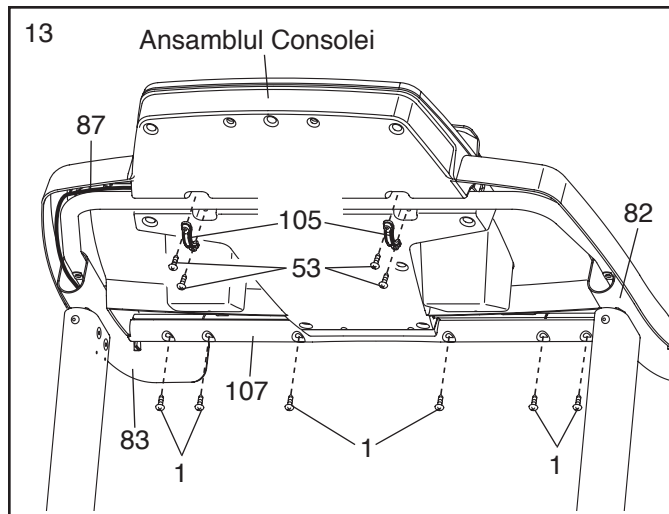
Conectați firele pentru împământare ale ansamblului consolei la Firele de Împământare ale Consolei (52).



13. Poziționați ansamblul consolei atât pe Mânerul din Dreapta cât și pe cel din Stânga (82, 83). **Aveți grijă să nu ciupiți vreunul dintre fire.** Introduceți restul de Fir Suportului de Ghidon (87) în Mânerul din Dreapta.

Fixați ansamblul consolei pe Bara Transversală (107) folosind șase Șuruburi #8 x 3/4" (1). **Poziționați cele șase Șuruburi și strângeți-le pe fiecare.**

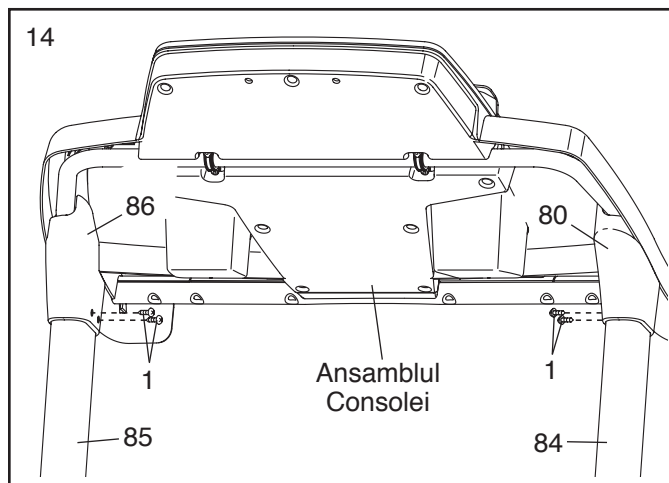
Fixați cele două Cleme ale Consolei (105) pe ansamblul consolei folosind patru Șuruburi #8 x 1" (53).



14. Fixați Capacul Suportului de Ghidon din Dreapta (86) pe ansamblul consolei. Aliniați orificiile Capacului Suportului de Ghidon din Dreapta cu cele ale Suportului de Ghidon din Dreapta (85). Fixați Capacul Suportului de Ghidon din Dreapta folosind două Șuruburi #8 x 3/4" (1).

Fixați Capacul Suportului de Ghidon din Stânga (80) pe Suportul de Ghidon din Stânga (84) în același mod.

Consultați pașii 5 și 7. Strângeți Șuruburile cu Cap Plat 3/8" x 4" (7) și Șuruburile cu Cap Plat 3/8" x 1 1/2" (3).



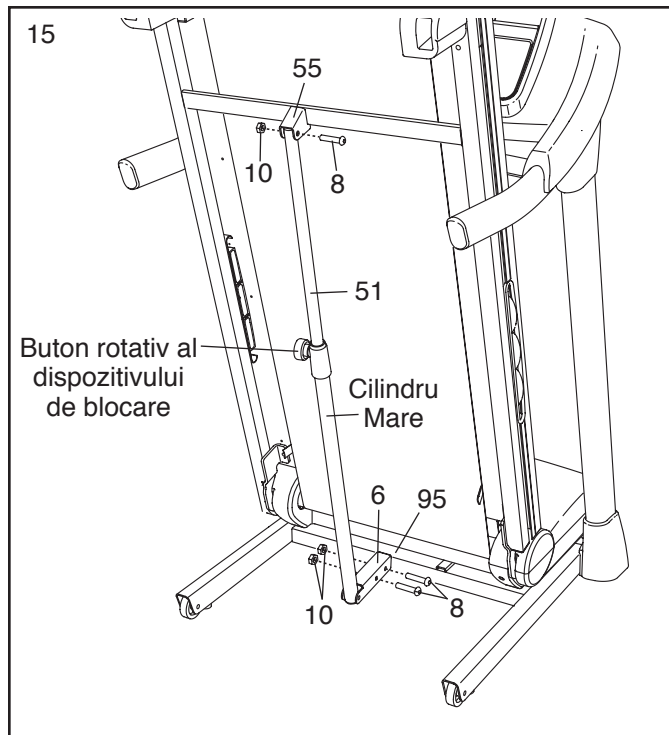
15. Ridicați Cadrul (55) în poziția indicată. **O a doua persoană va ține de Cadru până la finalizarea acestui pas.**

Poziționați Dispozitivul de Blocare (51) astfel încât cilindrul cel mare și butonul rotativ ale dispozitivului de blocare să fie poziționate conform desenului.

Fixați Suportul Dispozitivului de Blocare (6) și Dispozitivul de Blocare (51) pe Bază (95), folosind două Șuruburi 3/8" x 2" (8) și două Piulițe 3/8" (10).

Fixați capătul superior al Dispozitivului de Blocare în Poziție de Depozitare (51) pe suportul Cadrelui (55) folosind un Șurub 3/8" x 2" (8) și o Piuliță 3/8" (10). Notă: Este posibil să fie necesară deplasarea Cadrelui înainte și înapoi pentru a alinia Dispozitivul de Blocare cu suportul.

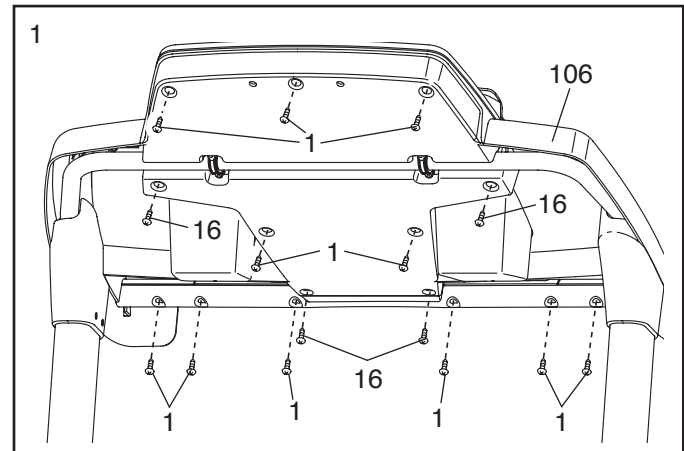
Coborâți Cadrul (55) (consultați secțiunea CUM SE COBOARĂ BANDA DE ALERGARE PENTRU UTILIZARE de la pagina 21).



16. **Asigurați-vă că toate piesele sunt strânse corespunzător înainte de a utiliza banda de alergare.** Dacă există folii de plastic pe autocolantele aplicate pe banda de alergare, acestea trebuie îndepărtate. Pentru a proteja podeaua sau covorul, așezați un covoraș sub banda de alergare. Notă: Alte componente ar putea fi incluse. Păstrați cheile imbus incluse într-un loc sigur; una dintre acestea se folosește pentru reglarea covorului rulant (consultați paginile 23 și 24).

Dacă achiziționați și senzorul de puls pentru piept opțional (consultați pagina 20), urmați pașii de mai jos pentru instalarea receptorului inclus în pachetul senzorului de puls pentru piept.

1. **Asigurați-vă că cablul de alimentare nu este în priză.** Scoateți cele unsprezece Șuruburi #8 x 3/4" (1) și cele patru Șuruburi #8 x 1/2" (16) din partea dorsală a Bazei Consolei (106).

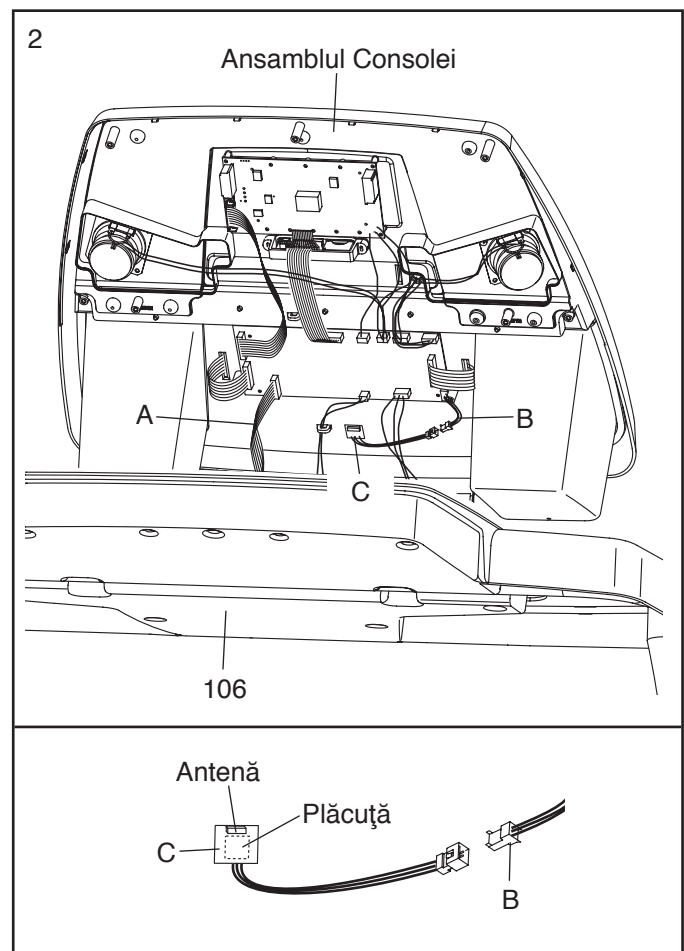


2. Ridicați cu grijă ansamblul consolei de pe Baza Consolei (106). **Aveți grijă să nu agățați firul consolei (A).** Găsiți Firul Scurt (B) situat pe partea dorsală a ansamblului consolei. Conectați firul situat pe Receptor (C) la Firul Scurt.

Consultați desenul inserat. Îndepărtați folia din hârtie de pe lamela situată în partea inferioară a Receptorului (C). **Apoi, așezați Receptorul astfel încât antena să fie poziționată conform desenului.**

Fixați Receptorul (C) pe partea dorsală a ansamblului consolei prin apăsare, în locația indicată.

3. **Consultați pasul 1.** Reatașați ansamblul consolei. **Asigurați-vă că niciun fir nu este ciupit.** Aruncați celelalte fire incluse în pachetul receptorului.



UTILIZARE ȘI REGLARE

COVORUL RULANT PRELUBRIFIAT

Banda dvs. de alergare este echipată cu un covor rulant acoperit cu lubrifiant de înaltă calitate.

IMPORTANT: Nu aplicați spray cu silicon sau alte substanțe pe covorul rulant sau pe platformă.

Astfel de substanțe vor deteriora covorul rulant cauzând un grad de uzură excesivă.

CUM SĂ CONECTAȚI CABLUL DE ALIMENTARE

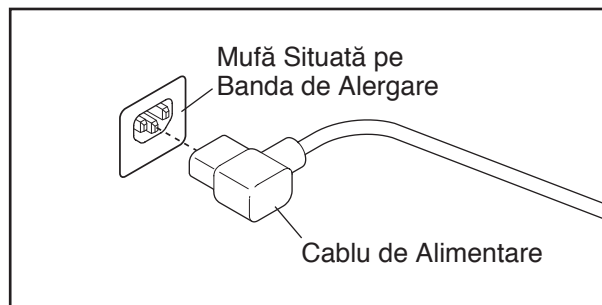
Acest produs trebuie să fie legat la pământ. În cazul funcționării necorespunzătoare sau în cazul unei defecțiuni, împământarea asigură curentului electric un traseu cu rezistență scăzută în vederea reducerii riscului de electrocutare. Acest produs este echipat cu un cablu de alimentare ce conține un conductor pentru împământare și un ștecăr cu împământare.

IMPORTANT: Dacă cablul de alimentare este deteriorat, acesta trebuie înlocuit cu un altul recomandat de producător.

⚠ PERICOL: Conectarea necorespunzătoare a conductorului pentru împământare poate avea ca rezultat un risc ridicat de electrocutare. Consultați un electrician calificat sau un tehnician de service dacă aveți îndoieli în legătură cu legarea la pământ a produsului. Nu modificați ștecărul furnizat odată cu produsul—dacă acesta nu încapă în priză, apelați la un electrician pentru instalarea unei prize corespunzătoare.

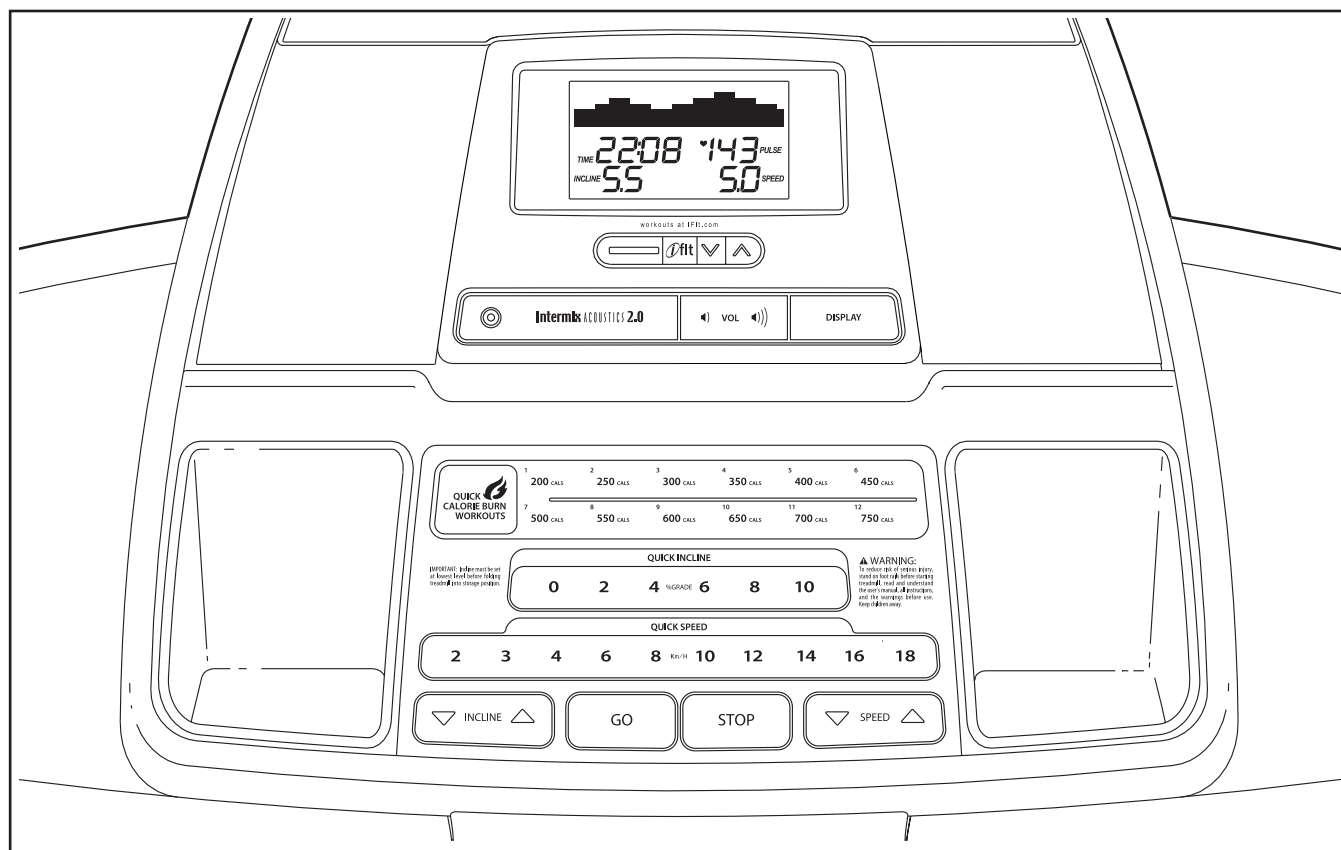
Urmați pașii de mai jos pentru introducerea cablului de alimentare în priză.

1. Introduceți capătul indicat al cablului de alimentare în mufa situată pe banda de alergare.



2. Conectați cablul de alimentare la o priză corespunzătoare care este instalată corect, în conformitate cu toate codurile și reglementările locale.

SCHEMA CONSOLEI



APLICAREA AUTOCOLANTELOR DE AVERTIZARE

Identificați avertismentele în limba engleză situate pe consolă. Aceleași avertismente în alte limbi pot fi găsite pe fișa de avertismente inclusă. Aplicați autocolanțul de avertizare pentru limba slovacă pe consolă.

FUNCȚIILE CONSOLEI

Consola banda de alergare oferă o selecție de funcții menite să facă exercițiile fizice mai eficiente și mai plăcute. Atunci când este selectat modul manual al consolei, viteza și înclinația banda de alergare înclinabile pot fi modificate prin simpla atingere a unui buton. În timpul exercițiilor, consola va afișa un feedback continuu despre exercițiile fizice executate. Vă puteți măsura frecvența cardiacă fie cu ajutorul senzorului pentru puls de pe mâner, fie cu ajutorul senzorului de puls pentru piept opțional (consultați pagina 20 pentru informații referitoare la senzorul de puls pentru piept opțional).

Consola este echipată cu douăsprezece programe de antrenament rapide pentru arderea caloriilor. Fiecare program de antrenament controlează automat viteza și înclinația banda de alergare, pentru a vă asigura o sesiune de exerciții fizice eficiente.

De asemenea, consola este dotată cu sistemul de antrenament interactiv iFit. Sistemul iFit acceptă cardurile iFit ce conțin programe care vă pot ajuta să atingeți obiective specifice privind condiția fizică. Spre exemplu, puteți scăpa de kilogramele în plus cu ajutorul programului Weight Loss, de opt săptămâni, destinat pierderii în greutate. Programele iFit controlează banda de alergare în mod automat. Cardurile iFit sunt disponibile separat. **Pentru a achiziționa cardurile iFit, mergeți la www.iFit.com sau apelați numărul de telefon de pe coperta față a acestui manual. Cardurile iFit sunt disponibile, de asemenea, la magazinele de specialitate.**

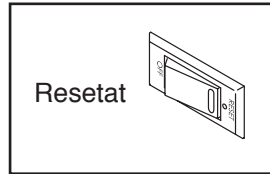
Indiferent că selectați modul manual sau un program de antrenament, puteți asculta muzica sau cârțile dvs. audio preferate, cu ajutorul sistemului stereo de sonorizare al consolei.

Pentru pornirea alimentării cu energie, consultați pagina 16. Pentru utilizarea modului manual, consultați pagina 16. Pentru utilizarea unui program de antrenament rapid pentru arderea caloriilor, consultați pagina 18. Pentru utilizarea unui program de antrenament iFit, consultați pagina 19. Pentru utilizarea modului de informare, consultați pagina 20. Pentru utilizarea sistemului stereo de sonorizare, consultați pagina 20.

CUM SĂ PORNIȚI ALIMENTAREA CU ENERGIE

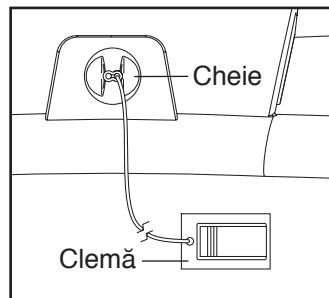
IMPORTANT: Dacă banda de alergare a fost expusă la temperaturi scăzute, lăsați-o să se încălzească la temperatura camerei înainte de a porni alimentarea cu energie. Dacă nu procedați astfel, afișajele consolei sau alte componente electrice s-ar putea deteriora.

Introduceți cablul de alimentare în priză (consultați pagina 14). Apoi, găsiți butonul de pornire situat pe cadrul banda de alergare, lângă cablul de alimentare. Asigurați-vă că butonul este în poziția de resetare [RESET].



IMPORTANT: Consola dispune de un mod de afișare demonstrativ, creat pentru a fi utilizat în cazul expunerii banda de alergare într-un magazin. Dacă afișajele se iluminează odată cu introducerea cablului de alimentare în priză și apăsarea butonului de pornire în poziția de resetare, modul demonstrativ este activat. Pentru dezactivarea modului demonstrativ, țineți apăsat butonul Stop [STOP] timp de câteva secunde. Dacă afișajele rămân iluminate, consultați secțiunea MODUL DE INFORMARE de la pagina 20, pentru dezactivarea modului demonstrativ.

Apoi, așezați-vă pe șinele pentru picioare ale banda de alergare. Găsiți clema atașată la cheia și glisați clema pe curea dvs. Apoi, introduceți cheia în consolă. După câteva momente, afișajele se vor ilumina.



IMPORTANT: În situație de urgență, cheia poate fi scoasă din consolă, cauzând încetinirea covorului rulant până la oprirea completă. Verificați clema făcând cu grijă câțiva pași înapoi; în cazul în care cheia nu este scoasă din consolă, reglați poziția clemei.

IMPORTANT: Dacă există folii de plastic pe consolă, acestea trebuie îndepărtate. Pentru a evita deteriorarea covorului rulant, purtați pantofi sport curați în timpul folosirii banda de alergare. La prima utilizare a banda de alergare, verificați alinierea covorului rulant și centrați covorul rulant dacă acest lucru este necesar (consultați pagina 24).

Notă: Consola poate afișa viteza și distanța parcursă în kilometri sau în mile. Pentru a vedea ce unitate de măsură este selectată sau pentru a schimba unitatea de măsură, consultați secțiunea MOD DE INFORMARE de la pagina 20. Notă: Din motive de simplitate, toate instrucțiunile din această secțiune vor fi în kilometri.

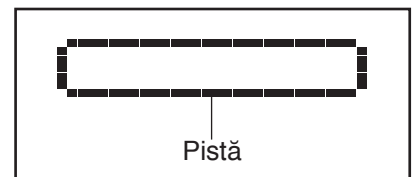
CUM SĂ UTILIZAȚI MODUL MANUAL

1. Introduceți cheia în consolă.

Consultați secțiunea CUM SĂ PORNIȚI ALIMENTAREA CU ENERGIE, din stânga paginii.

2. Selectați modul manual.

Atunci când introduceți cheia, va fi selectat modul manual. Dacă ați selectat



un program de antrenament, apăsați oricare dintre butoanele aferente programelor de antrenament, în mod repetat, până când pe afișaj va apărea o pistă.

3. Porniți covorul rulant.

Pentru a reporni covorul rulant, apăsați butonul Start [GO], butonul de creștere a Vitezei [SPEED], sau unul dintre butoanele presetate de Viteză numerotate [QUICK SPEED].

Dacă apăsați butonul Start sau butonul de creștere a vitezei, covorul rulant va începe să se deplaseze cu o viteză de 2 km/h. Pe măsură ce vă continuați exercițiile fizice, schimbați viteza covorului rulant după preferințe, prin apăsarea butoanelor de creștere sau reducere a vitezei. La fiecare apăsare de buton, setările de viteză se vor modifica cu 0,1 km/h; dacă țineți butonul apăsat, setările de viteză se vor modifica cu câte 0,5 km/h. Notă:

Dacă apăsați unul dintre butoanele presetate de viteză numerotate, covorul rulant își va modifica treptat viteza, până când va ajunge la setarea de viteză selectată.

Pentru a opri covorul rulant, apăsați butonul Stop [STOP]. Ora va începe să lumineze intermitent pe afișaj. Pentru a reporni covorul rulant, apăsați butonul Start, butonul de creștere a Vitezei, sau unul dintre butoanele presetate de Viteză numerotate.

4. Modificați înclinația banda de alergare după preferințe.

Pentru a schimba înclinația banda de alergare, apăsați butoanele de creștere sau micșorare a Înclinației sau unul dintre butoanele presetate de Înclinație numerotate [QUICK INCLINE]. La fiecare apăsare a butoanelor de reglare a Înclinației, înclinația se va regla treptat, conform setărilor de înclinație selectate.

5. Urmăriți-vă progresul pe afișaje.

Atunci când este selectat modul manual, jumăta-
tea de sus a afișajului va



indica o pistă care reprezintă o distanță de 400 m. În timp ce vă antrenați, în jurul pistei vor fi afișate în mod succesiv diverși indicatori, până când va fi afișată întreaga pistă. Apoi pista va dispărea și indicatorii vor începe din nou să apară în mod succesiv.

Partea de sus a afișajului poate, de asemenea, indica timpul scurs, distanța parcursă prin mers sau alergare, viteza covorului rulant, numărul aproximativ de calorii arse, ritmul dvs. în mile pe minut, precum și înclinația banda de alergare. Apăsați butonul Display (Afișaj) în mod repetat, până când vor fi afișate informațiile dorite privind programul de antrenament.

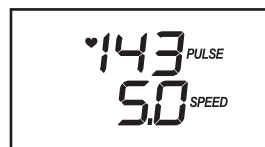
Colțul din stânga jos al afișajului va indica timpul scurs, distanța parcursă prin mers sau alergare, precum și înclinația banda de aler-

gare. Notă: Când selectați un program de antrenament, afișajul va indica timpul rămas din programul de antrenament în locul timpului scurs.



Colțul din dreapta jos al afișajului va indica numărul aproximativ de calorii arse, viteza covorului rulant și ritmul dvs. în mile pe minut.

De asemenea, partea din dreapta a afișajului va indica frecvența dvs. cardiacă, atunci când folosiți senzorul de puls de pe mâner sau senzorul de puls opțional pentru piept.

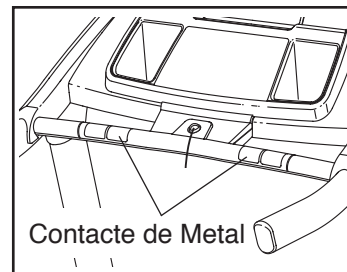


Pentru resetarea afișajelor, apăsați butonul Stop, scoateți cheia, apoi reintroduceți-o.

6. Măsurați-vă frecvența cardiacă, dacă doriți.

Notă: Dacă țineți de senzorul pentru puls de pe mâner și, în același timp, purtați senzorul de puls pentru piept, consola nu va afișa cu acuratețe frecvența cardiacă. Pentru informații legate de senzorul de puls pentru piept, consultați pagina 20.

Înainte de utilizarea senzorului pentru puls de pe mâner, îndepărtați foliile de plastic de pe contactele de metal. În plus, asigurați-vă că mâinile dumneavoastră sunt curate.



Pentru a vă măsura frecvența cardiacă, **așezați-vă pe șinele pentru picioare** și puneți mâinile pe contactele de metal—**evitați să mișcați mâinile**. Când pulsul dvs. este detectat, un simbol în formă de inimă va lumina intermitent în secțiunea dedicată calorilor, la fiecare bătaie a inimii dvs., o liniuță sau două vor apărea, apoi frecvența dvs. cardiacă va fi afișată. **Pentru cea mai precisă măsurare a frecvenței cardiace, țineți contactele timp de cel puțin 15 secunde.**

7. După ce ați terminat antrenamentul, scoateți cheia din consolă.

Așezați-vă pe șinele pentru picioare, apăsați butonul Stop și **setați înclinația banda de alergare la nivelul cel mai de jos. Înclinația trebuie setată la nivelul cel mai de jos, altfel riscați să deteriorați banda de alergare în momentul plierii în poziție de depozitare.** Apoi, scoateți cheia din consolă și păstrați-o într-un loc sigur.

După ce ați terminat de folosit banda de alergare, apăsați butonul de oprire și scoateți cablul de alimentare din priză. **IMPORTANT: Dacă nu faceți acest lucru, componentele electrice ale banda de alergare se pot deteriora înainte de termen.**

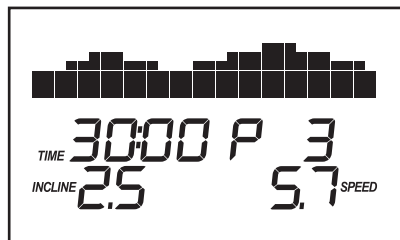
CUM SĂ UTILIZAȚI UN PROGRAM DE ANTRENAMENT RAPID PENTRU ARDEREA CALORIILOR

1. Introduceți cheia în consolă.

Consultați CUM SĂ PORNIȚI ALIMENTAREA CU ENERGIE la pagina 16.

2. Selectați unul dintre programele de antrenament rapide pentru arderea calorilor.

Pentru a selecta unul dintre programele de antrenament rapide pentru arderea calorilor, apăsați unul dintre butoanele Programe de Antrenament Rapide pentru Arderea Caloriilor [QUICK CALORIE BURN WORKOUTS].



Atunci când selectați un program de antrenament rapid pentru arderea calorilor, afișajul va indica durata și denumirea programului de antrenament selectat. În plus, pe afișaj vor lumina intermitent timp de câteva secunde setările maxime de viteză și înclinație pentru programul de antrenament selectat, în timp ce pe afișaj se va derula un profil al setărilor de viteză pentru acel program de antrenament. Dacă profilul nu este afișat, apăsați butonul Afișaj [DISPLAY], în mod repetat.

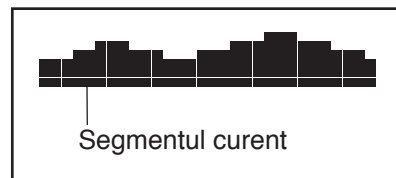
3. Porniți covorul rulant.

Apăsați butonul Start [GO] sau butonul creșterea Vitezei [SPEED] pentru a începe programul de antrenament. La foarte scurt timp după apăsarea butonului, banda de alergare va selecta automat primele setări de viteză și înclinație pentru programul de antrenament. Țineți-vă de mână și începeți să mergeți.

Fiecare program de antrenament este împărțit în segmente de câte un minut. Pentru fiecare segment sunt programate o setare de viteză și o setare de înclinație. Notă: Aceleași setări de viteză și/sau înclinație pot fi programate pentru mai multe segmente consecutive.

În timpul antrenamentului, profilul va indica progresul dvs. Segmentul de profil care luminează

intermitent reprezintă segmentul curent al programului de antrenament. Înălțimea segmentului care luminează intermitent indică setarea de viteză pentru segmentul curent. La sfârșitul fiecărui segment, veți auzi o serie de tonuri sonore. Dacă pentru următorul segment este programată o setare de viteză și/sau înclinație diferită, setarea de viteză și/sau înclinație va ilumina intermitent pe afișaje pentru a vă avertiza. Banda de alergare își va regla automat setările de viteză și/sau înclinație pentru segmentul următor.



Programul de antrenament va continua astfel, până când ultimul segment al profilului luminează intermitent pe afișaj iar ultimul segment se termină. Covorul rulant va încetini, până la oprire completă.

Dacă setarea de viteză sau înclinație pentru segmentul curent este prea mare sau prea mică, puteți anula setarea manual prin apăsarea butoanelor de Viteză sau Înclinație [INCLINE]; **cu toate acestea, la începerea următorului segment, banda de alergare va trece în mod automat la setările de viteză și înclinație corespunzătoare segmentului următor.**

Pentru a opri programul de antrenament în orice moment, apăsați butonul Stop [STOP]. Pentru a reporni programul de antrenament, apăsați butonul Start sau butonul creșterea Vitezei. Covorul rulant va începe să se deplaseze cu o viteză de 2 km/h. La începerea următorului segment al programului de antrenament, banda de alergare va trece în mod automat la setările de viteză și înclinație corespunzătoare segmentului următor.

4. Urmăriți-vă progresul pe afișaje.

Consultați pasul 5 de la pagina 17.

5. Măsurați-vă frecvența cardiacă, dacă doriți.

Consultați pasul 6 de la pagina 17.

6. După ce ați terminat antrenamentul, scoateți cheia din consolă.

Consultați pasul 7 de la pagina 17.

CUM SĂ UTILIZAȚI UN PROGRAM DE ANTRENAMENT IFIT

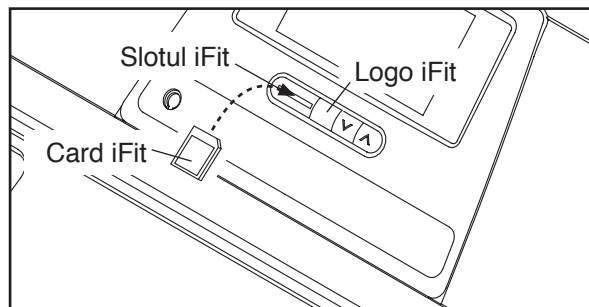
Pentru a achiziționa cardurile iFit, mergeți la www.iFit.com sau apelați numărul de telefon de pe coperta față a acestui manual. Cardurile iFit sunt disponibile, de asemenea, la magazinele de specialitate.

1. Introduceți cheia în consolă.

Consultați CUM SĂ PORNIȚI ALIMENTAREA CU ENERGIE la pagina 16.

2. Introduceți un card iFit și selectați un program de antrenament.

Pentru a utiliza un program de antrenament iFit, introduceți un card iFit în slotul iFit; asigurați-vă că ați poziționat cardul iFit astfel încât contactele metalice să fie cu fața în jos și în direcția de introducere în slot. Atunci când cardul iFit este introdus în mod corespunzător, logo-ul iFit se va ilumina.



Apoi, selectați un program de antrenament iFit prin apăsarea butoanelor iFit de creștere și micșorare, situate în apropierea slotului iFit. Când selectați un program de antrenament iFit, durata și denumirea programului vor fi indicate pe afișaj. În plus, pe afișaj vor lumina intermitent timp de câteva secunde setările maxime de viteză și înclinație pentru programul de antrenament selectat, în timp ce pe afișaj se va derula un profil al setărilor de viteză pentru acel program de antrenament. Dacă profilul nu este afișat, apăsați butonul Afișaj [DISPLAY], în mod repetat.

Fiecare program de antrenament este împărțit în câteva segmente de câte un minut. Pentru fiecare segment sunt programate o setare de viteză și o setare de înclinație. Notă: Aceleași setări de viteză și/sau înclinație pot fi programate pentru mai multe segmente consecutive.

3. Porniți covorul rulant.

Apăsați butonul Start [GO] sau butonul creșterea Vitezei [SPEED] pentru a începe programul de antrenament. Imediat după apăsarea butonului, banda de alergare va selecta automat primele setări de viteză și înclinație ale programului. Țineți-vă de mână și începeți să mergeți.

Pe parcursul programului de antrenament, veți fi ghidați de vocea unui instructor personal. Puteți selecta o setare audio pentru instructorul dvs. personal (consultați secțiunea MOD DE INFORMARE, de la pagina 20).

Dacă setarea de viteză sau înclinație pentru segmentul curent este prea mare sau prea mică, puteți anula setarea manual prin apăsarea butoanelor de Viteză sau Înclinație [INCLINE]; **cu toate acestea, la începerea următorului segment, banda de alergare va trece în mod automat la setările de viteză și înclinație corespunzătoare segmentului următor.**

Pentru a opri programul de antrenament în orice moment, apăsați butonul Stop [STOP]. Pentru a reporni programul de antrenament, apăsați butonul Start sau butonul creșterea Vitezei. Covorul rulant va începe să se deplaseze. Când începe următorul segment al programului de antrenament, banda de alergare va trece automat la setările de viteză și înclinație pentru segmentul următor.

4. Urmăriți-vă progresul pe afișaje.

Consultați pasul 5 de la pagina 17.

5. Măsurați-vă frecvența cardiacă, dacă doriți.

Consultați pasul 6 de la pagina 17.

6. După ce ați terminat antrenamentul, scoateți cheia din consolă.

Consultați pasul 7 de la pagina 17.

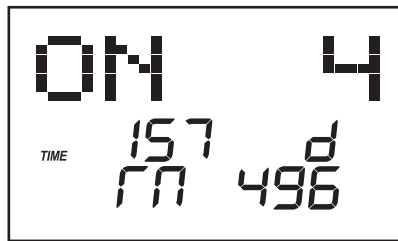
ATENȚIE: Scoateți întotdeauna cardurile iFit din slotul iFit atunci când nu le utilizați.

MODUL DE INFORMARE

Consola este dotată cu un mod de informare care ține evidența informațiilor banda de alergare și vă permite să personalizați setările consolei.

Pentru selectarea modului de informare, țineți apăsat butonul Stop [STOP] în timp ce introduceți cheia în consolă, apoi eliberați butonul Stop. Când modul de informare este selectat, următoarele informații vor apărea pe afișaj:

Colțul din stânga jos al afișajului va indica numărul total al orelor de utilizare a banda de alergare. Colțul din dreapta jos al afișajului va indica numărul total de mile sau kilometri parcurși pe covorul rulant.



Pe afișajul din dreapta jos va apărea *E* pentru mile în sistemul anglo-saxon sau *M* pentru kilometri în sistemul metric. Pentru a schimba unitatea de măsură, apăsați butonul de creștere a Vitezei [SPEED].

Consola dispune de un mod de afișare demonstrativ, creat pentru a fi utilizat în cazul expunerii banda de alergare într-un magazin. În timp ce modul demonstrativ este activat, consola va funcționa normal la introducerea în priză a cablului de alimentare, apăsați butonul de pornire în poziția de resetare și introduceți cheia în consolă. Cu toate acestea, când scoateți cheia, afișajele vor rămâne iluminate, deși butoanele nu vor funcționa. Dacă modul demonstrativ este activat, afișajul din stânga va afișa litera „d” în timp ce este selectat modul de informare. Pentru a activa sau dezactiva modul de afișare demonstrativ, apăsați butonul reducerea Vitezei.

Puteți selecta o setare audio pentru instructorul dvs. personal, dacă doriți. Atunci când utilizați un card iFit, un instructor personal vă va ghida pe parcursul programelor de antrenament. Pentru a activa sau dezactiva vocea instructorului personal, apăsați butonul Enter. Cuvintele *ON* (pornit) sau *OFF* (oprit) vor apărea pe afișaj.

Nivelul volumului va apărea în colțul din dreapta sus al afișajului. Pentru a regla nivelul volumului, apăsați butonul de creștere a Înclinației.

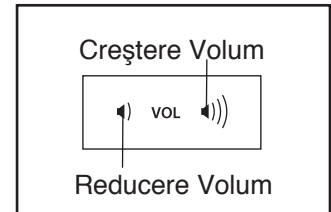
Pentru a ieși din modul de informare, scoateți cheia din consolă.

CUM SĂ UTILIZAȚI SISTEMUL STEREO DE SONORIZARE

Pentru a asculta muzică sau cârți audio folosind difuzoarele stereo ale consolei, trebuie să conectați un MP3 player, CD player sau un alt dispozitiv audio personal la consolă, folosind mufa MP3.

Pentru a folosi mufa audio, găsiți firul audio și introduceți-l în mufa audio. Apoi, introduceți firul audio în mufa player-ului MP3, CD player-ului sau a altui dispozitiv audio personal. **Asigurați-vă că firul audio este conectat corespunzător.**

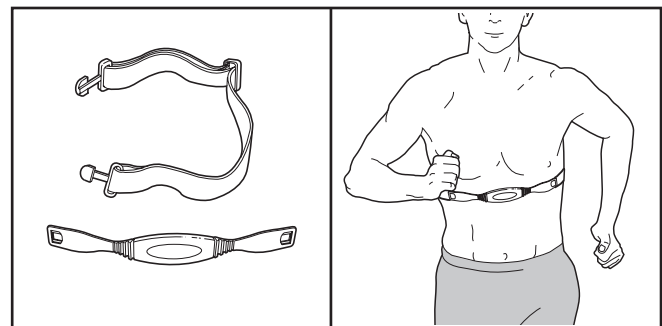
Apoi, apăsați butonul Play al player-ului MP3, CD player-ului sau al altui dispozitiv audio personal. Reglați volumul player-ului dvs. personal sau apăsați butoanele de creștere sau descreștere a volumului [VOL]. Notă: Dacă volumul nu poate fi crescut, asigurați-vă că nivelul volumului nu este setat la 0 (consultați secțiunea MOD DE INFORMARE, de pe această pagină).



Dacă utilizați un CD player personal iar CD-ul sare, așezați CD player-ul pe pardoseală sau pe o altă suprafață plană, și nu pe consolă.

SENZORUL DE PULS PENTRU PIEPT OPȚIONAL

Un senzor de puls pentru piept opțional asigură operațiunea hands-free, monitorizând frecvența dumneavoastră cardiacă pe durata programelor de antrenament. **Pentru a achiziționa senzorul de puls opțional pentru piept, apelați numărul de telefon de pe coperta față a acestui manual.**

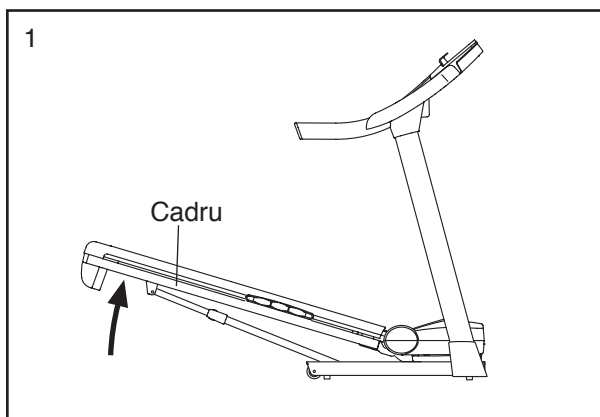


PLIEREA ȘI MUTAREA BANDA DE ALERGARE

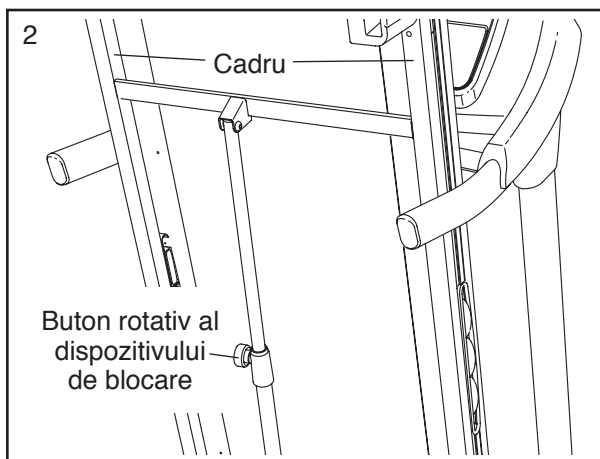
CUM SE PLIAZĂ BANDA DE ALERGARE

Pentru a evita deteriorarea banda de alergare, reglați înclinația până la nivelul cel mai de jos înainte de a plia banda de alergare. Apoi, scoateți cheia și deconectați cablul de alimentare de la priză. **ATENȚIE:** Trebuie să puteți ridica 20 kg în condiții de siguranță pentru a ridica, a coborî sau a muta banda de alergare.

1. Țineți cadrul de metal ferm în poziția indicată de săgeata de mai jos. **ATENȚIE: Nu apucați cadrul de șinele din plastic pentru picioare. Flexați picioarele și mențineți spatele drept.**



2. Ridicați cadrul până când butonul rotativ al dispozitivului de blocare se fixează în poziția de depozitare. **ATENȚIE: Asigurați-vă că butonul rotativ este fixat.**

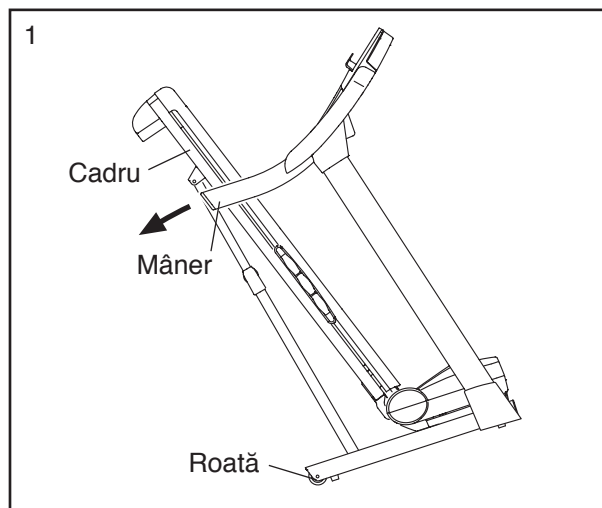


Pentru a proteja podeaua sau covorul, așezați un covoraș sub banda de alergare. Evitați contactul direct al banda de alergare cu razele solare. Nu lăsați banda de alergare în poziție de depozitare la temperaturi mai mari de 30° C.

CUM SE MUTĂ BANDA DE ALERGARE

Înainte de a muta banda de alergare, pliați-o conform instrucțiunilor din partea stângă. **ATENȚIE: Asigurați-vă că butonul rotativ al dispozitivului de blocare este fixat în poziția de depozitare. Pentru mutarea banda de alergare este posibil să fie nevoie de două persoane.**

1. Apucați cadrul și unul dintre mâner iar cu un picior țineți contră în zona uneia dintre roți.



2. Trageți de mâner până când banda de alergare se deplasează pe roți, apoi mutați-o cu grijă în locația dorită. **ATENȚIE: Nu încercați să mutați banda de alergare fără a o înclina pe spate, nu trageți de cadrul și nu mutați banda de alergare pe suprafețe denivelate.**
3. Cu un picior, țineți contră în zona uneia dintre roți, apoi înclinați cu grijă banda de alergare.

CUM SE COBOARĂ BANDA DE ALERGARE PENTRU UTILIZARE

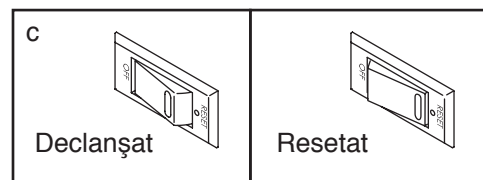
1. **Consultați desenul 2.** Țineți capătul superior al cadrului banda de alergare, cu mâna dreaptă. Trageți butonul rotativ al dispozitivului de blocare spre stânga; dacă este cazul, împingeți ușor cadrul înainte. Trageți cadrul în jos câțiva centimetri, apoi eliberați butonul rotativ al dispozitivului de blocare.
2. **Consultați desenul 1, situat în partea stângă.** Țineți cadrul de metal ferm, cu ambele mâini, și coborâți-l pe pardoseală. **ATENȚIE: Nu apucați cadrul de șinele din plastic pentru picioare, și nu scăpați cadrul. Flexați picioarele și mențineți spatele drept.**

SOLUȚIONAREA PROBLEMELOR

Majoritatea problemelor banda de alergare pot fi soluționate urmând pașii de mai jos. Identificați simptomele care se aplică, apoi urmați pașii enumerați. Dacă aveți nevoie de asistență, vă rugăm consultați coperta față a acestui manual.

PROBLEMĂ: Alimentarea cu energie nu pornește

- SOLUȚIE:**
- Asigurați-vă că cablul de alimentare este introdus corespunzător într-o priză cu legare la pământ (consultați pagina 14). Dacă este necesar un prelungitor, folosiți numai prelungitoare cu trei fire, cu o secțiune a conductorului de 1 mm^2 și o lungime ce nu depășește 1,5 m.
 - După introducerea cablului de alimentare în priză, asigurați-vă că ați introdus cheia în consolă.
 - Verificați butonul de pornire situat pe cadrul banda de alergare, lângă cablul de alimentare. Dacă butonul iese în afară conform desenului, acesta s-a declanșat. Pentru a reseta butonul, așteptați cinci minute, apoi apăsați din nou butonul.



PROBLEMĂ: Alimentarea cu energie se întrerupe în timpul funcționării

- SOLUȚIE:**
- Verificați butonul de pornire (consultați desenul de mai sus). Dacă butonul s-a declanșat, așteptați cinci minute, apoi apăsați din nou butonul.
 - Asigurați-vă că cablul de alimentare este în priză. Dacă cablul de alimentare este în priză, scoateți-l din priză, așteptați cinci minute, apoi reintroduceți-l în priză.
 - Scoateți cheia din consolă. Reintroduceți cheia în consolă.
 - Dacă banda de alergare tot nu funcționează, vă rugăm consultați coperta față a acestui manual.

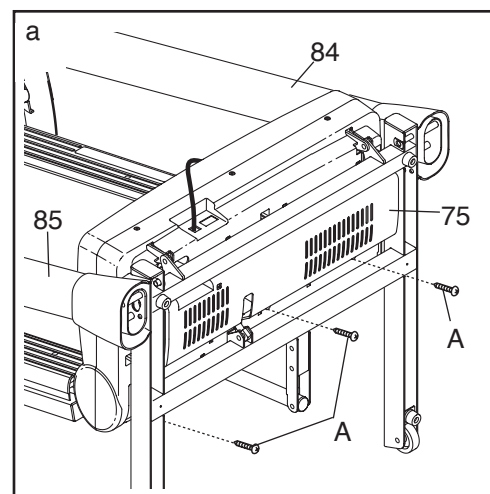
PROBLEMĂ: Afișajele consolei rămân iluminate după scoaterea cheii din consolă

- SOLUȚIE:**
- Consola dispune de un mod de afișare demonstrativ, creat pentru a fi utilizat în cazul expunerii banda de alergare într-un magazin. Dacă afișajele rămân iluminate după scoaterea cheii, modul demonstrativ este pornit. Pentru dezactivarea modului demonstrativ, țineți apăsat butonul Stop [STOP] timp de câteva secunde. Dacă afișajele rămân iluminate, consultați secțiunea MOD DE INFORMARE de la pagina 20, pentru dezactivarea modului demonstrativ.

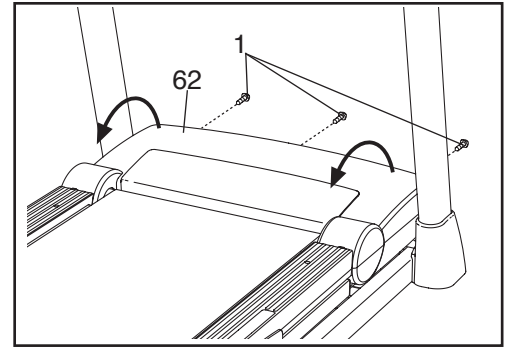
PROBLEMĂ: Afișajele consolei nu funcționează corespunzător

- SOLUȚIE:**
- Scoateți cheia din consolă și **DECONECTAȚI CABLUL DE ALIMENTARE DE LA PRIZĂ**. Cu ajutorul unei a doua persoane, răsturnați cu grijă suporturile de ghidon (84). Este posibil să existe trei Șuruburi (A) în partea inferioară a Carcasei de Protecție (75). În acest caz, scoateți aceste șuruburi. Notă: Este necesară o șurubelniță Phillips cu un ax de cel puțin 13 cm lungime.

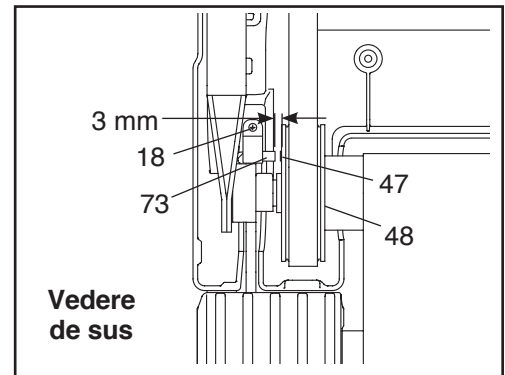
Apoi, ridicați Suporturile de Ghidon (84, 85).



Scoateți cele trei Șuruburi #8 x 3/4" (1) și îndepărtați cu grijă Carcasa Motorului (62), prin pivotare.



Localizați comutatorul cu lamelă vibrantă (73) și magnetul (47) situate pe partea stângă a rolei conducătoare (48). Rotiți rola conducătoare până când magnetul se aliniază cu comutatorul cu lamelă vibrantă. **Asigurați-vă că spațiul dintre magnet și comutatorul cu lamelă vibrantă este de aproximativ 3 mm.** Dacă este cazul, slăbiți Șurubul Autofiletant #8 x 3/4" indicat (18), mișcați ușor Comutatorul cu Lamelă Vibrantă, apoi strângeți din nou Șurubul Autofiletant. Montați la loc carcasa motorului (nu este indicată în desen) cu șuruburile #8 x 3/4" (nu sunt indicate în desen). Montați la loc Șuruburile (nu sunt indicate în desen), dacă este necesar. Lăsați banda de alergare să funcționeze câteva minute pentru o verificare a corectitudinii indicațiilor de viteză.



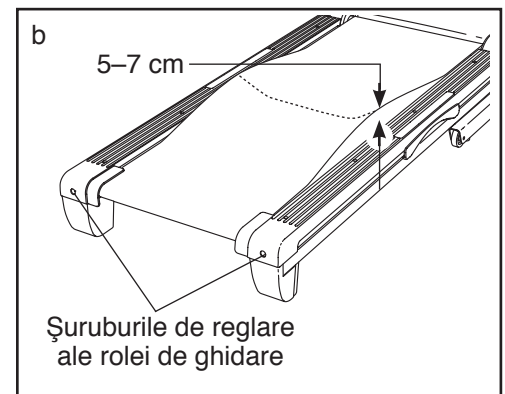
PROBLEMĂ: Înclinația banda de alergare nu se modifică în mod corect

SOLUȚIE: a. Cu cheia în consolă, apăsați unul din butoanele Înclinație [INCLINE]. **În timp ce înclinația se modifică, scoateți cheia.** După câteva secunde, reintroduceți cheia. Banda de alergare se va ridica automat la nivelul maxim de înclinație și apoi va reveni la nivelul minim. Astfel se efectuează recalibrarea sistemului de înclinație.

PROBLEMĂ: Covorul rulant încetinește când călcați pe el

SOLUȚIE: a. Dacă este necesar un prelungitor, folosiți numai prelungitoare cu trei fire, cu o secțiune a conductorului de 1 mm² și o lungime ce nu depășește 1,5 m.

b. În cazul în care covorul rulant este strâns excesiv, performanțele banda de alergare se pot diminua iar covorul rulant se poate deteriora. Scoateți cheia și **DECONECTAȚI CABLUL DE ALIMENTARE DE LA PRIZĂ.** Folosind cheia imbus, rotiți ambele șuruburi de reglare ale rolei de ghidare cu un sfert de rotație în sens invers acelor de ceasornic. Când covorul rulant este strâns corespunzător, ar trebui să puteți ridica fiecare margine a covorului rulant cu 5 până la 7 cm de la platformă. Aveți grijă să mențineți covorul rulant bine centrat. Apoi, conectați cablul de alimentare la priză, introduceți cheia și lăsați banda de alergare să funcționeze câteva minute. Repetați procedeul până la strângerea corespunzătoare a covorului rulant.

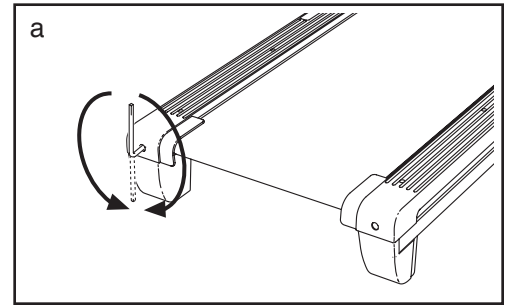


c. În cazul în care covorul rulant continuă să încetinească atunci când călcați pe el, consultați coperta față a acestui manual.

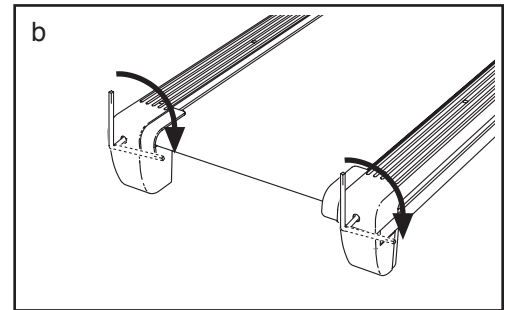
PROBLEMĂ: **Covorul rulant este descentrat sau alunecă atunci când călcați pe el**

SOLUȚIE:

- a. **În cazul în care covorul rulant este descentrat**, mai întâi scoateți cheia și **DECONECTAȚI CABLUL DE ALIMENTARE DE LA PRIZĂ**. **Dacă covorul rulant s-a deplasat spre stânga**, folosiți cheia imbus pentru a roti șurubul de reglare al rolei de ghidare din stânga, o jumătate de rotație, în sensul acelor de ceasornic; **dacă covorul rulant s-a deplasat spre dreapta**, rotiți șurubul de reglare al rolei de ghidare din stânga, o jumătate de rotație, în sens invers acelor de ceasornic. Aveți grijă să nu strângeți excesiv covorul rulant. Apoi, conectați cablul de alimentare la priză, introduceți cheia și lăsați banda de alergare să funcționeze câteva minute. Repetați procedeul până când covorul rulant este centrat.



- b. **În cazul în care covorul rulant alunecă atunci când călcați pe el**, mai întâi scoateți cheia și **DECONECTAȚI CABLUL DE ALIMENTARE DE LA PRIZĂ**. Folosind cheia imbus, rotiți ambele șuruburi de reglare ale rolei de ghidare cu un sfert de rotație în sensul acelor de ceasornic. Când covorul rulant este strâns corect, ar trebui să puteți ridica fiecare margine a covorului rulant cu 5 până la 7 cm de la platformă. Aveți grijă să mențineți covorul rulant bine centrat. Apoi, conectați cablul de alimentare la priză, introduceți cheia și mergeți cu atenție pe banda de alergare timp de câteva minute. Repetați procedeul până la strângerea corespunzătoare a covorului rulant.



INSTRUCȚIUNI PRIVIND EXERCIȚIILE

AVERTIZARE: Înainte de a începe acest program de exerciții sau orice alt program de exerciții, consultați-vă medicul personal. Această recomandare este importantă mai ales pentru persoanele cu vârsta peste 35 de ani sau persoanele cu probleme de sănătate pre-existente.

Senzorul pentru puls nu este un dispozitiv medical. Există diferiți factori care pot afecta acuratețea măsurătorilor frecvenței cardiace. Senzorul pentru puls este conceput doar ca un ajutor, în scopul de a determina tendințele generale ale frecvenței cardiace în timpul utilizării bicicletei.

Aceste instrucțiuni vă vor ajuta să planificați programul dumneavoastră de exerciții fizice. Pentru informații detaliate despre exercițiile fizice, procurați un manual cu reputație sau consultați-vă medicul personal. Rețineți, alimentația corectă și odihna corespunzătoare sunt esențiale pentru reușită.

INTENSITATEA EXERCIȚIILOR

Indiferent dacă obiectivul dumneavoastră este să vă „ardeți” grăsimile sau să vă consolidați sistemul cardiovascular, executarea exercițiilor fizice la intensitatea corectă este cheia obținerii unor rezultate satisfăcătoare. Puteți folosi frecvența dumneavoastră cardiacă drept ghid pentru a identifica nivelul de intensitate potrivit. Tabelul de mai jos indică frecvențele cardiace recomandate pentru „arderea” grăsimilor și exercițiile aerobice.

165	155	145	140	130	125	115	♥♥
145	138	130	125	118	110	103	♥
125	120	115	110	105	95	90	♥
<hr/>							
20	30	40	50	60	70	80	

Pentru a identifica nivelul de intensitate potrivit, mergeți în dreptul vârstei dumneavoastră din partea de jos a tabelului (vârstele sunt rotunjite la decada cea mai apropiată). Cele trei numere afișate deasupra vârstei dumneavoastră definesc “intervalul de antrenament” în care trebuie să lucrați. Numărul cel mai mic reprezintă frecvența cardiacă pentru „arderea” grăsimilor, numărul mijlociu reprezintă frecvența cardiacă pentru „arderea” maximă a grăsimilor, iar numărul cel mai mare reprezintă frecvența cardiacă pentru exercițiile aerobice.

„Arderea” Grăsimilor—Pentru a „arde” grăsimi în mod eficient, trebuie să vă antrenați la un nivel de intensitate scăzut pe o durată îndelungată. În primele minute de antrenament, corpul dumneavoastră folosește caloriiile din carbohidrați pentru a obține energie. Numai după câteva minute de exerciții fizice corpul va începe să utilizeze caloriiile din grăsimi pentru a obține energie. Dacă obiectivul dumneavoastră este „arderea” grăsimilor, reglați intensitatea antrenamentului până când frecvența dumneavoastră cardiacă se apropie de numărul cel mai mic din intervalul dumneavoastră de antrenament. Pentru o „ardere” maximă a grăsimilor, antrenați-vă până când frecvența cardiacă se apropie de numărul mijlociu din intervalul dumneavoastră de antrenament.

Exercițiile Aerobice—Dacă obiectivul dumneavoastră este consolidarea sistemului cardiovascular, trebuie să faceți exerciții aerobice, o activitate care necesită cantități mari de oxigen pe perioade de timp îndelungate. Pentru exercițiile aerobice, reglați intensitatea antrenamentului până când frecvența dumneavoastră cardiacă se apropie de numărul cel mai mare din intervalul dumneavoastră de antrenament.

INSTRUCȚIUNI PRIVIND ANTRENAMENTUL

Încălzirea—Începeți cu 5–10 minute de întindere și exerciții ușoare. Încălzirea mărește temperatura corpului și frecvența cardiacă și intensifică circulația, pregătindu-vă pentru exercițiile fizice.

Exercițiile în Intervalul Dumneavoastră de AZntrenament—Antrenați-vă timp de 20-30 de minute, respectând frecvența cardiacă din intervalul dumneavoastră de antrenament. (În primele săptămâni ale programului dumneavoastră de exerciții, nu vă antrenați la frecvența cardiacă din intervalul dumneavoastră de antrenament mai mult de 20 de minute.) Respirați regulat și adânc în timpul antrenamentului – nu vă țineți niciodată respirația.

Relaxarea—Încheiați cu 5-10 minute de exerciții de întindere. Întinderea mărește flexibilitatea mușchilor și ajută la prevenirea problemelor post-antrenament.

FRECVENȚA ANTRENAMENTULUI

Pentru a vă întreține sau îmbunătăți condiția fizică, efectuați trei antrenamente pe săptămână, cu cel puțin o zi de repaus între antrenamente. După câteva luni de exerciții fizice efectuate regulat, puteți efectua până la cinci antrenamente pe săptămână, dacă doriți. Rețineți, cheia reușitei este să faceți din exercițiile fizice o parte obișnuită și plăcută a vieții dumneavoastră de zi cu zi.

LISTA DE PIESE

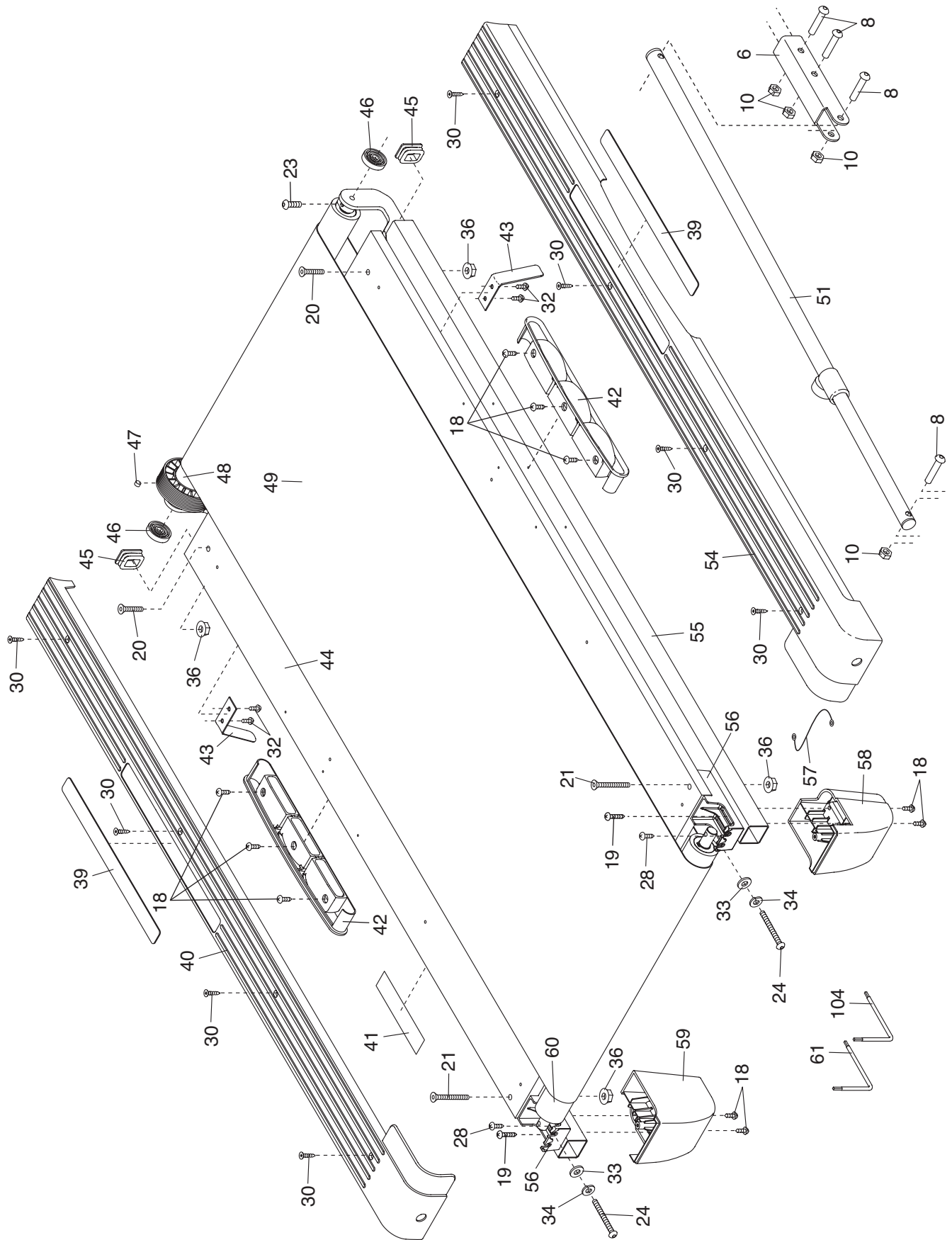
N. Modelului PETL80910.0 R0911A

Pentru a localiza piesele enumerate mai jos, consultați DESENUL DETALIAT de la sfârșitul acestui manual.

Nr.	Cant.	Descriere	Nr.	Cant.	Descriere
1	23	Șurub #8 x 3/4"	50	1	Fir Audio
2	4	Șurub #10 x 3/4"	51	1	Dispozitiv de Blocare
3	2	Șurub cu Cap Plat 3/8" x 1 1/2"	52	1	Firul Împământare Consolă
4	2	Șurub cu Cap Plat 5/16" x 1"	53	4	Șurub #8 x 1"
5	4	Șurub Autofiletante #8 x 1"	54	1	Șină Picioare Dreapta
6	1	Suport Dispozitiv de Blocare	55	1	Cadru
7	4	Șurub cu Cap Plat 3/8" x 4"	56	2	Suport Rolă
8	6	Șurub 3/8" x 2"	57	1	Cablu Împământare Rolă
9	4	Șurub cu Cap Plat 1/4" x 1"	58	1	Picior Spate Dreapta
10	6	Piuliță 3/8"	59	1	Picior Spate Stânga
11	6	Șaibă Stea 3/8"	60	1	Rolă de Ghidare
12	4	Șaibă Stea #10	61	1	Cheie Imbus
13	2	Șaibă Stea 5/16"	62	1	Capac Motor
14	4	Șurub cu Cap Înecat Plat 5/16" x 1"	63	1	Mască Frontală
15	5	Șurub #8 x 3/4"	64	1	Cadru Ridicare
16	4	Șurub #8 x 1/2"	65	1	Cablu Împământare Cadru Ridicare
17	1	Izolator Motor	66	1	Curea Cover Rulant
18	11	Șurub cu Cap Plat #8 x 3/4"	67	1	Motor
19	2	Șurub #8 x 1 1/2"	68	1	Fir de Împământare Controler
20	2	Șurub 5/16" x 1 1/2"	69	1	Cablu de Alimentare
21	2	Șurub 5/16" x 3 5/8"	70	1	Priză de Curent
22	2	Șurub cu Cap Plat 3/8" x 1"	71	1	Comutator
23	1	Șurub 1/4" x 1"	72	1	Controler
24	2	Șuruburile de Reglare ale Rolei de Ghidare	73	1	Comutator cu Lamelă Vibrantă
25	1	Șurub 3/8" x 1 3/4"	74	1	Clemă Comutator cu Lamelă Vibrantă
26	1	Șurub 3/8" x 1 1/2"	75	1	Carcasă de Protecție
27	2	Șurub 3/8" x 3/4"	76	3	Fir de Legătură
28	15	Șurub Strălucitoare #8 x 1/2"	77	8	Legătură de Ancorare 8"
29	1	Șurub Împământare #8 x 1/2"	78	2	Legătură de Ancorare 15"
30	8	Șurub #12 x 1 1/4"	79	4	Legătură de Ancorare Demontabilă
31	2	Șurub Motor 1/4"	80	1	Capac Suport de Ghidon Stânga
32	6	Șurub #8	81	2	Capac Mâner
33	2	Șaibă 1/4"	82	1	Mâner Stânga
34	2	Șaibă Plată 1/4"	83	1	Mâner Dreapta
35	4	Contrapiuliță 3/8"	84	1	Suport de Ghidon Stânga
36	4	Piuliță în Colivie 5/16"	85	1	Suport de Ghidon Dreapta
37	3	Clemă Capac	86	1	Capac Suport de Ghidon Dreapta
38	2	Piuliță cu Guler 5/16"	87	1	Fir Suport de Ghidon
39	2	Autocolant Șină pentru Picioare	88	1	Capacul din Stânga al Bazei
40	1	Șină Picioare Stânga	89	2	Capac Bază
41	1	Autocolant Avertizare Blocare	90	4	Picior Bază
42	2	Amortizor Platformă	91	1	Capacul din Dreapta al Bazei
43	2	Ghidaj Cover Rulant	92	2	Autocolant Atenționare
44	1	Platformă	93	1	Fir Înclinație
45	2	Capac Cadru	94	2	Distanțier Picior Bază
46	2	Distanțier Cadru	95	1	Bază
47	1	Magnet	96	2	Roată
48	1	Rolă/Roată Conducătoare Față	97	1	Motor Înclinație
49	1	Cover Rulant	98	1	Distanțier Motor Înclinație

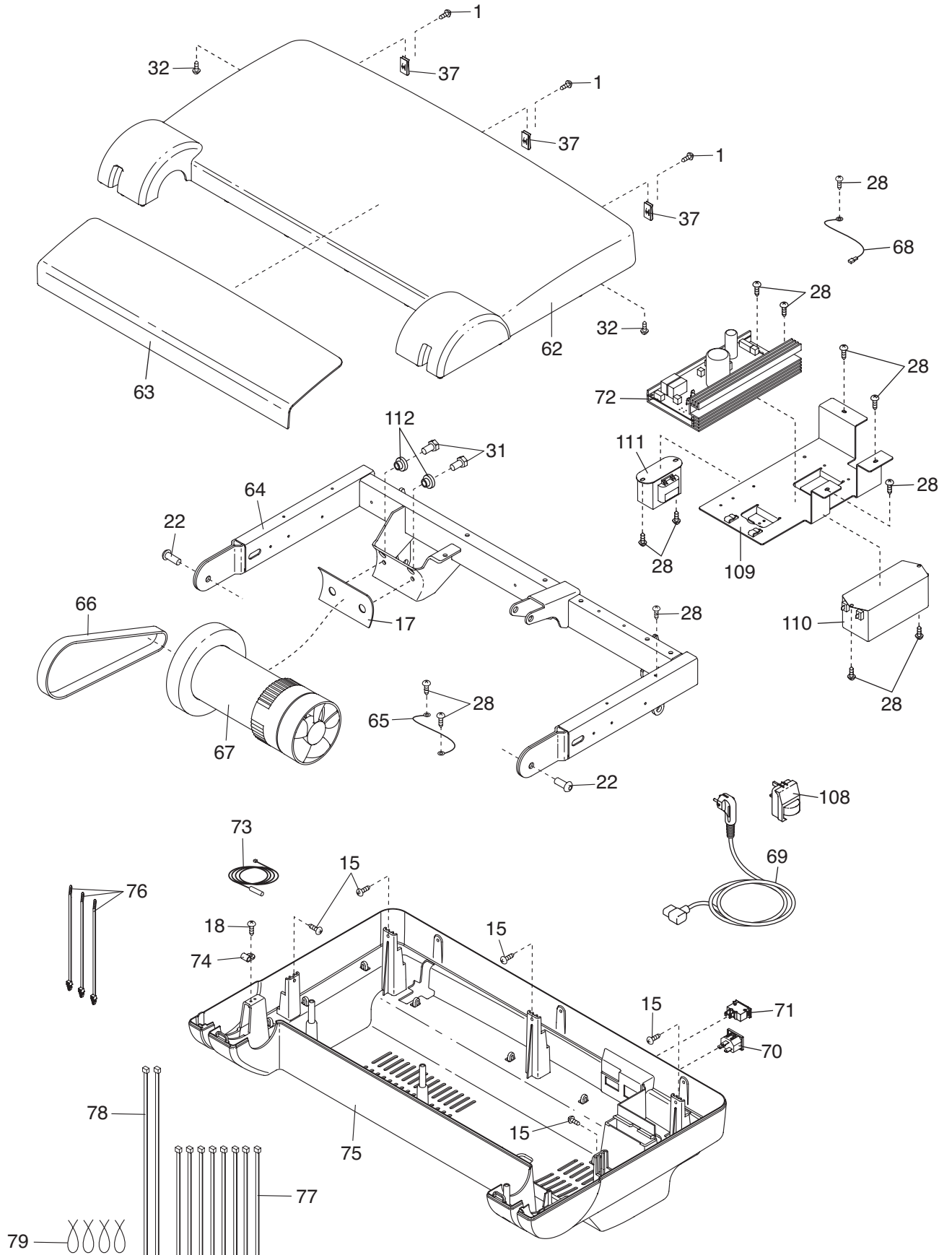
Nr.	Cant.	Descriere	Nr.	Cant.	Descriere
99	1	Cheie/Clemă	107	1	Bară Transversală
100	3	Legătură de Ancorare pentru Cablu	108	1	Adaptor Cablu de Alimentare
101	1	Consolă	109	1	Suport Componente Electronice
102	1	Cadru Consolă	110	1	Filtru
103	1	Compartiment	111	1	Transformator
104	1	Cheie Imbus 5/32"	112	2	Bucșă Motor
105	2	Clemă Consolă	*	–	Manual de Utilizare
106	1	Bază Consolă			

Notă: Specificațiile pot fi modificate fără notificare. Pentru informații referitoare la comandarea pieselor de schimb, consultați coperta spate a acestui manual. *Aceste piese nu sunt ilustrate.



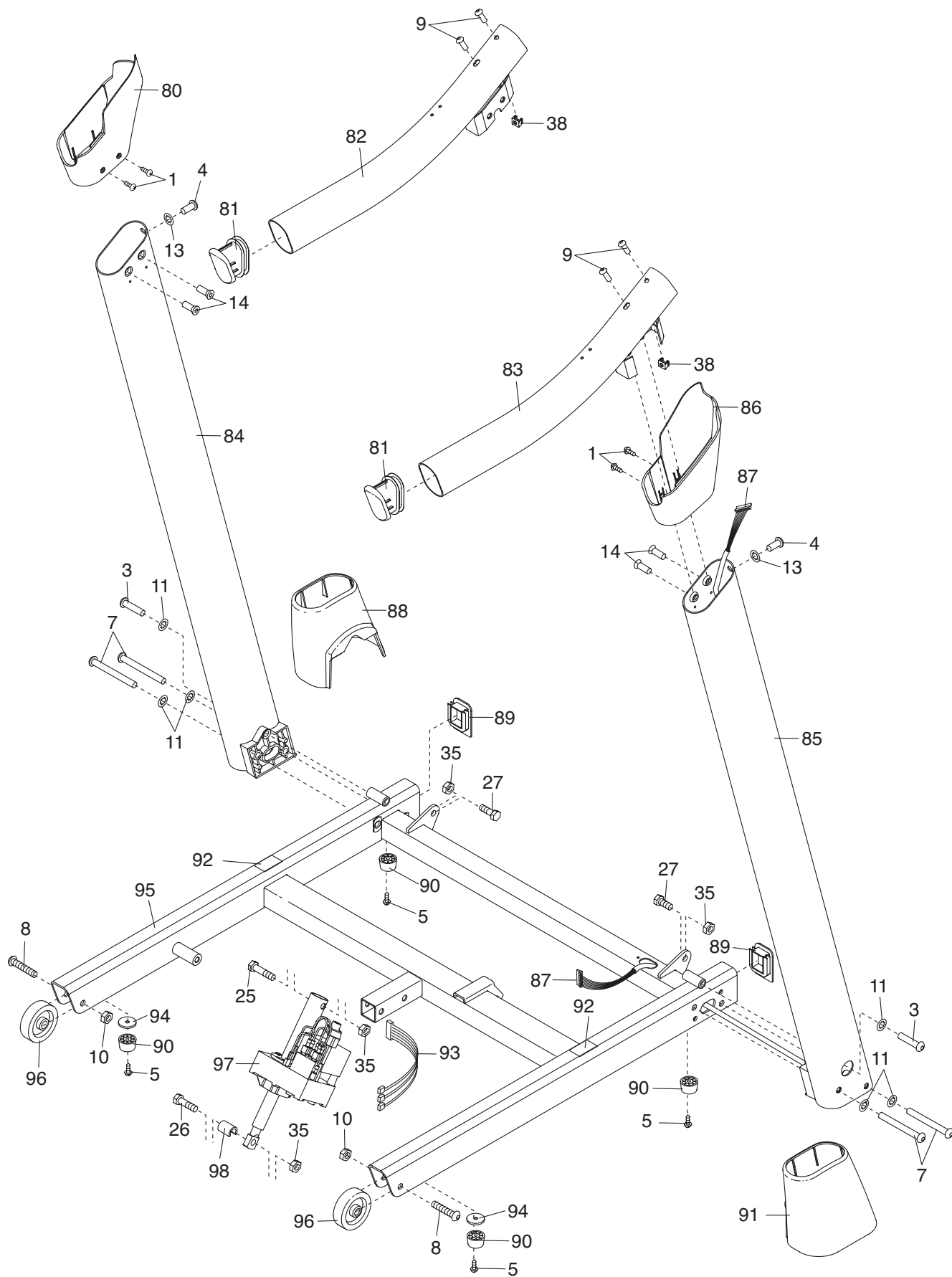
DESEN DETALIIAT B

N. Modelului PETL80910.0 R0911A



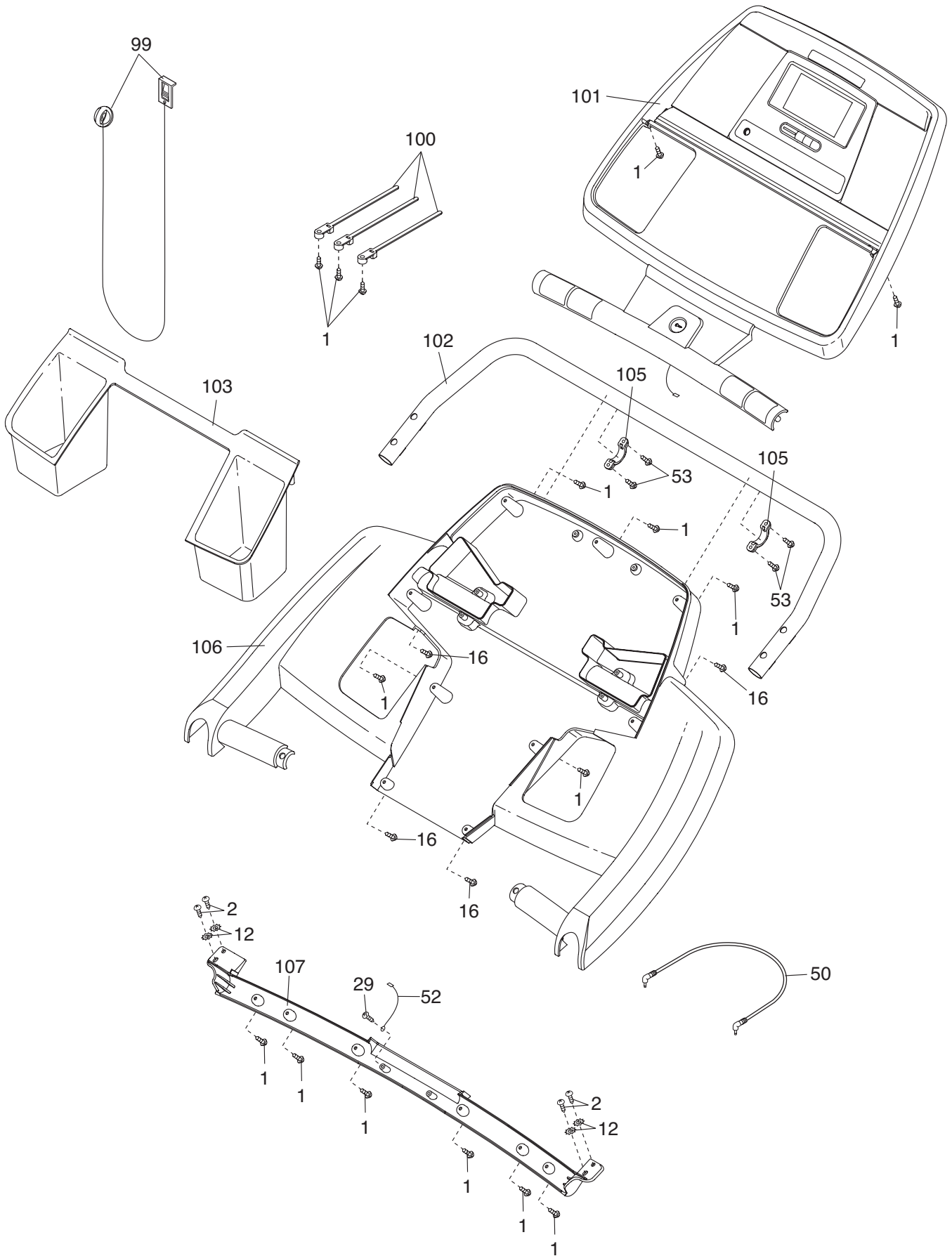
DESEN DETALIIAT C

N. Modelului PETL80910.0 R0911A



DESEN DETALIIAT D

N. Modelului PETL80910.0 R0911A



COMANDAREA PIESELOR DE SCHIMB

Pentru a comanda piese de schimb, consultați coperta față a acestui manual. Pentru a ne ajuta să vă oferim asistență, pregătiți-vă să ne furnizați următoarele informații atunci când ne contactați:

- numărul modelului și numărul de serie al produsului (consultați coperta față a acestui manual)
- numele produsului (consultați coperta față a acestui manual)
- numărul cheie și descrierea piesei(pieselor) de schimb (consultați LISTA DE PIESE și DESENUL DETALIAT de la sfârșitul acestui manual)

INFORMAȚII PRIVIND RECICLAREA

Acest produs electronic nu trebuie să fie aruncat la depozitul pentru deșeuri municipal. Pentru a proteja mediul, acest produs trebuie să fie reciclat conform legislației după sfârșitul duratei de viață utile.

Apelați la unitățile de reciclare din zona dumneavoastră autorizate pentru colectarea acestui tip de deșeuri. Astfel veți contribui la conservarea resurselor naturale și îmbunătățirea standardelor europene de protecție a mediului. Dacă aveți nevoie de informații suplimentare referitoare la metodele sigure și corecte pentru eliminarea la deșeuri, contactați primăria locală sau magazinul de unde ați achiziționat acest produs.

