

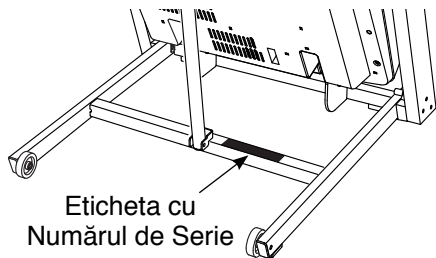
PRO-FORM[®]

PERFORMANCE 750

N. Modelului PETL80913.0

Nr. de Serie _____

Scrieți numărul de serie în spațiul de mai sus, pentru referință.



RELAȚII CU PUBLICUL

Pentru întrebări, componente lipsă sau deteriorate, vă rugăm să consultați pagina atașată, etichetată DECATHLON CUSTOMER SERVICE INFORMATION sau să contactați magazinul de unde ați achiziționat acest produs.

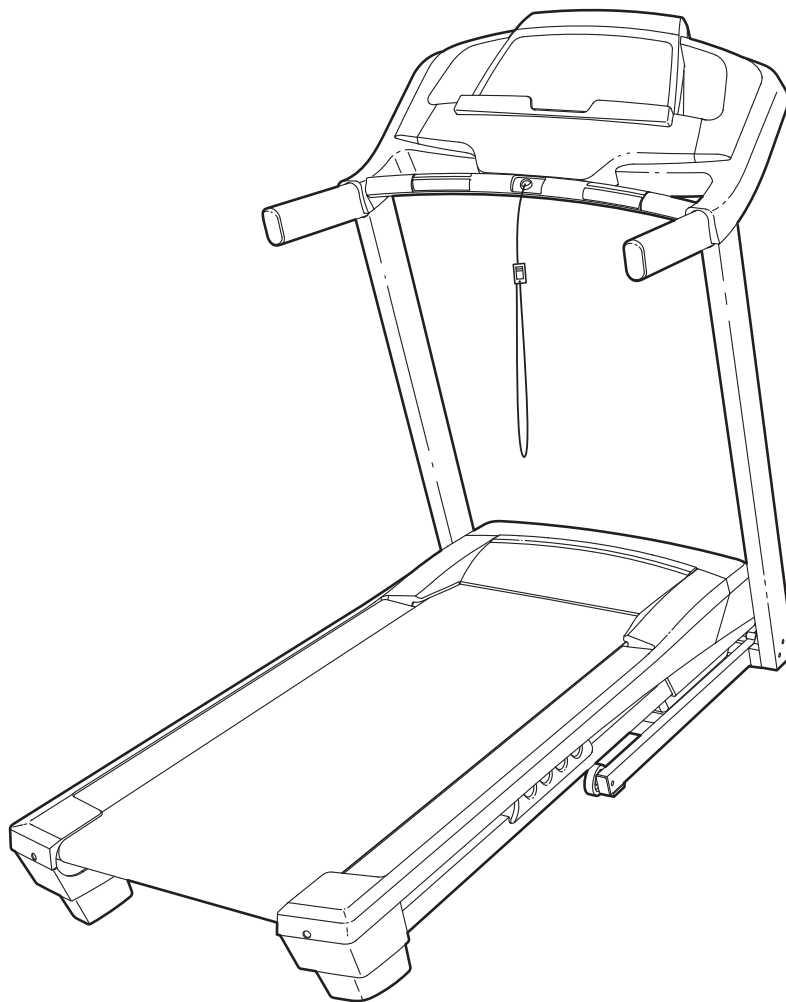
Pagină Web:

www.iconsupport.eu

⚠ ATENȚIE

Citiți toate precauțiile și instrucțiunile din acest manual înainte de a folosi acest echipament. Păstrați acest manual pentru referință ulterioară.

MANUAL DE UTILIZARE



www.iconeurope.com

CUPRINS

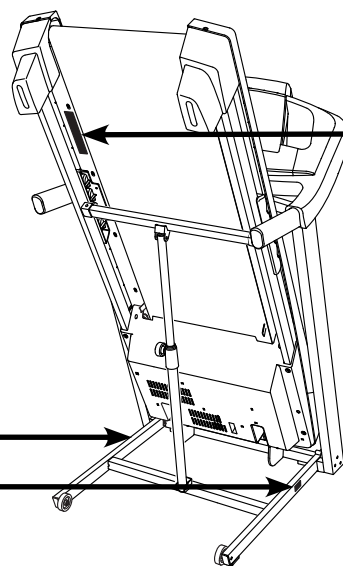
AMPLASAREA ETICHETELOR DE AVERTIZARE	2
PRECAUȚII IMPORTANTE	3
OPERAȚIUNI PRELIMINARE	5
GRAFIC IDENTIFICARE PIESE	6
ASAMBLAREA	7
UTILIZARE ȘI REGLARE	13
PLIEREA ȘI MUTAREA BENZII DE ALERGARE	21
SOLUȚIONAREA PROBLEMELOR	22
INSTRUCȚIUNI PRIVIND EXERCIȚIILE	25
LISTA DE PIESE	26
DESEN DETALIAT	28
COMANDAREA PIESELOR DE SCHIMB	Coperta Spate
INFORMAȚII PRIVIND RECICLAREA	Coperta Spate

AMPLASAREA ETICHETELOR DE AVERTIZARE

Etichetele de avertizare ilustrate aici sunt furnizate împreună cu acest produs. **Aplicați etichetele de avertizare în partea de sus a avertizărilor în limba engleză din locațiile indicate. Această ilustrație indică locațiile etichetelor de avertizare. Dacă o etichetă lipsește sau este ilizibilă, consultați coperta față a acestui manual și solicitați o altă etichetă gratuită. Aplicați eticheta în locația indicată. Notă: Se poate ca etichetele să nu fie ilustrate la mărimea reală.**

⚠ Atenție

FERIȚI-VĂ MĂINILE ȘI PICIOARELE, PĂSTRÂND DISTANȚA FAȚĂ DE ACEASTĂ ZONĂ ÎN TIMPUL FUNCȚIONĂRII BENZII DE ALERGARE.



AVERTIZARE

PROTEJAȚI-VA ATĂT PE DVS, CÂT ȘI PE CEI DIN JUR ÎMPOTRIVA ACCIDENTĂRIILOR SERIOASE. CITIȚI MANUALUL DE UTILIZARE ȘI!

- ASEZĂȚI-VA NUMAI PE SINELE LATERALE ATUNCI CÂND PORȚII SAU OPRIȚII BANDA DE ALERGARE.
- CREȘTEȚI VITEZA TREPTAT.
- ȚINEȚI-VA DE MÂNERE PENTRU A EVITA CADEREA. ȘI PURȚAȚI ÎN TOTDEALNA CLEMA DE SIGURANȚĂ ÎN TIMPUL FOLOSIRII BENZII DE ALERGARE.
- OPRIȚI-VA DACĂ SIMȚIȚI STARI DE AMETEALĂ, LEȘIN SAU SUFOCARE.
- FIXAȚI BINE DISPOZITIVUL DE BLOCARE ÎNAINTE DE A MUTA SAU DEPOZITA BANDA DE ALERGARE.
- ÎNCĂLĂȘIA TREBUIE SETATA LA ZERO ÎNAINTE DE A PLA BANDA DE ALERGARE ÎN POZIȚIE DE DEPOZITARE.
- NU PERMITEȚI NICIODATĂ ACCESUL COPILOR PE SAU ÎN APPROPIEREA BENZII DE ALERGARE.
- SCOTAȚI CHEIA DE SIGURANȚĂ ATUNCI CÂND NU FOLOSIȚI BANDA DE ALERGARE.
- PĂSTRĂȚI MÂNERELE, DEGETELE ȘI PARUL DVS. LA DISTANȚĂ DE COMPONENTELE ROTATIVE.
- NU ÎNCERCAȚI NICIODATĂ SĂ REGLAȚI SAU SĂ REPARAȚI COVORUL RULANT ÎN TIMP CE ACEASTA SE RULĂ ÎN MIȘCARE.
- PURȚAȚI ÎN TOTDEALNA PĂNII OR ȘPORT ATUNCI CÂND FOLOSIȚI BANDA DE ALERGARE.

PRECAUȚII IMPORTANTE

⚠️ AVERTIZARE: Pentru a reduce riscul de vătămare corporală gravă, citiți toate precauțiile și instrucțiunile importante din acest manual și toate avertizările de pe banda de alergare înainte de a folosi banda de alergare. ICON nu își asumă nicio responsabilitate pentru vătămarea corporală sau deteriorarea bunurilor survenită în urma utilizării acestui produs.

1. Este responsabilitatea proprietarului să se asigure că toți utilizatorii acestei benzi de alergare sunt informați corespunzător privind toate avertizările și precauțiile.
2. Înainte de a începe orice program de exerciții, consultați-vă medicul personal. Acest lucru este important mai ales pentru persoanele cu vârsta peste 35 de ani sau persoanele cu probleme de sănătate pre-existente.
3. Utilizați banda de alergare numai conform descrierii din acest manual.
4. Banda de alergare este destinată numai utilizării la domiciliu. Nu utilizați banda de alergare în spații comerciale, destinate închirierii sau în instituții.
5. Păstrați banda de alergare într-un spațiu acoperit, ferit de umezeală și praf. Nu așezați banda de alergare în garaj, într-o curte acoperită sau în apropierea unei surse de apă.
6. Așezați banda de alergare pe o suprafață plană, lăsând un spațiu de cel puțin 2,4 m în spatele acesteia și 0,6 m de o parte și de cealaltă. Nu așezați banda de alergare pe suprafețe care blochează orificiile de aerisire. Pentru a proteja podeaua sau covorul împotriva deteriorării, așezați un covoraș sub banda de alergare.
7. Nu folosiți banda de alergare în spații în care se utilizează aerosoli sau oxigen.
8. Țineți în permanență copiii cu vârsta sub 12 ani și animalele de companie la distanță de banda de alergare.
9. Banda de alergare poate fi folosită numai de persoane care cântăresc 136 kg sau mai puțin.
10. Nu permiteți folosirea benzii de alergare de către mai mult de o persoană simultan.
11. Purtați echipament sportiv corespunzător în timp ce folosiți banda de alergare. Nu purtați haine largi care s-ar putea prinde în banda de alergare. Se recomandă folosirea hainelor sport de susținere atât de către bărbați cât și de către femei. *Purtați întotdeauna pantofi de sport. Nu folosiți niciodată banda de alergare cu picioarele goale, purtând numai ciorapi ori sandale.*
12. Când conectați cablul de alimentare (consultați pagina 13), conectați cablul de alimentare la un circuit cu împământare. Niciun alt aparat nu trebuie să fie conectat la același circuit.
13. Dacă este necesar un prelungitor, folosiți numai prelungitoare cu trei fire, cu o secțiune a conductorului de 1 mm² și o lungime ce nu depășește 1,5 m.
14. Țineți cablul de alimentare departe de suprafețe încinse.
15. Nu mișcați niciodată covorul rulant în timp ce aparatul este oprit. Nu folosiți banda de alergare dacă ștecărul sau cablul de alimentare sunt deteriorate, sau dacă banda de alergare nu funcționează corespunzător. (Consultați secțiunea SOLUȚIONAREA PROBLEMELOR, de la pagina 22, dacă banda de alergare nu funcționează corespunzător.)
16. Citiți, înțelegeți și testați procedura de oprire în caz de urgență înainte de utilizarea benzii de alergare (consultați secțiunea CUM SE PORNEȘTE de la pagina 15).
17. Nu porniți niciodată banda de alergare în timp ce stați cu picioarele pe covorul rulant. Țineți-vă întotdeauna de mâner în timp ce folosiți banda de alergare.
18. Banda de alergare poate funcționa la viteze mari. Modificați viteza în trepte mici pentru a evita schimbările bruște de viteză.

19. Monitorul de frecvență cardiacă nu este un dispozitiv medical. Există diferiți factori, inclusiv mișcarea utilizatorului, care pot afecta acuratețea măsurărilor frecvenței cardiace. Monitorul de frecvență cardiacă este conceput doar ca un ajutor, cu scopul de a determina tendințele generale ale frecvenței cardiace.
20. Nu lăsați niciodată banda de alergare nesupravegheată în timpul funcționării. Scoateți întotdeauna cheia, apăsați butonul de pornire în poziția oprit (consultați desenul de la pagina 5 pentru detalii privind amplasarea butonului de pornire), și deconectați cablul de alimentare, atunci când nu folosiți banda de alergare.
21. Nu încercați să mutați banda de alergare înainte ca aceasta să fie asamblată corespunzător. (Consultați secțiunea ASAMBLARE, de la pagina 7 și secțiunea PLIEREA ȘI MUTAREA BENZII DE ALERGARE de la pagina 21.) Trebuie să puteți ridica 20 kg în condiții de siguranță pentru a muta banda de alergare.
22. Când pliați sau mutați banda de alergare, asigurați-vă că dispozitivul de blocare menține cadrul în poziția de depozitare.
23. Nu modificați înclinația benzii de alergare prin introducerea de obiecte sub aceasta.
24. Nu introduceți niciodată obiecte în vreunul dintre orificiile benzii de alergare.
25. Verificați și strângeți periodic toate piesele benzii de alergare.
26. **PERICOL:** Întotdeauna deconectați cablul de alimentare imediat după utilizare, înainte de a curăța banda de alergare și înainte de a pune în aplicare procedurile de întreținere și reglaj descrise în acest manual. Nu îndepărtați niciodată capacul motorului dacă nu vi se cere acest lucru de către un reprezentant de service autorizat. Alte activități de întreținere decât cele prevăzute de procedurile din acest manual trebuie efectuate numai de către un reprezentant de service autorizat.
27. Exercițiile fizice excesive pot avea drept rezultat vătămarea corporală gravă sau decesul. Dacă vă simțiți slăbit sau dacă simțiți dureri în timpul exercițiilor fizice, opriți-vă imediat și odihniți-vă.

PĂSTRAȚI ACESTE INSTRUCȚIUNI

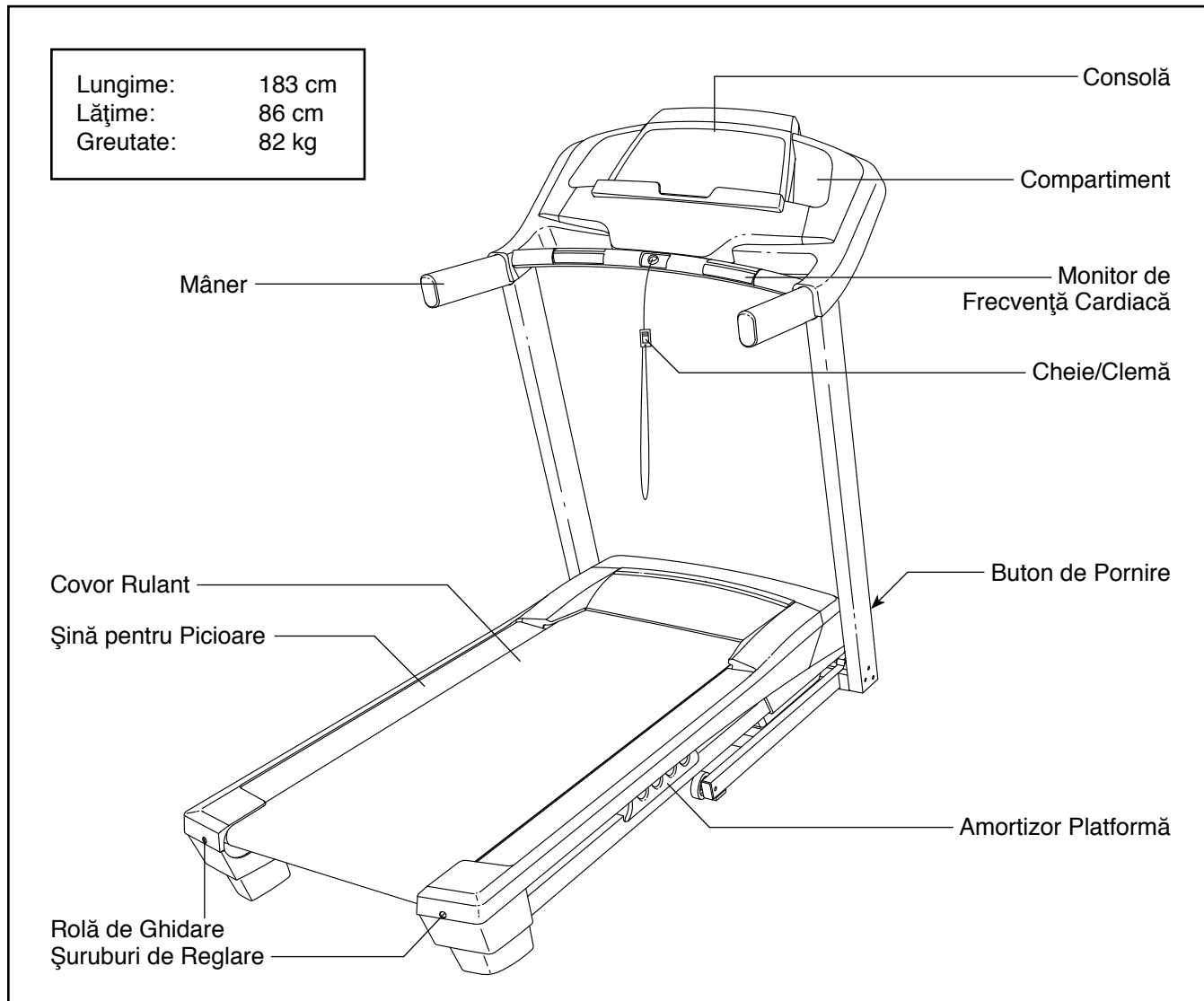
OPERAȚIUNI PRELIMINARE

Vă mulțumim că ați ales noua bandă de alergare PROFORM® PERFORMANCE 750. Banda de alergare PERFORMANCE 750 oferă o selecție impresionantă de funcții menite să facă exercițiile fizice la domiciliu mai eficiente și mai plăcute.

Este în beneficiul dumneavoastră să citiți acest manual cu atenție înainte de utilizarea benzii de alergare. Dacă aveți întrebări după ce citiți acest manual,

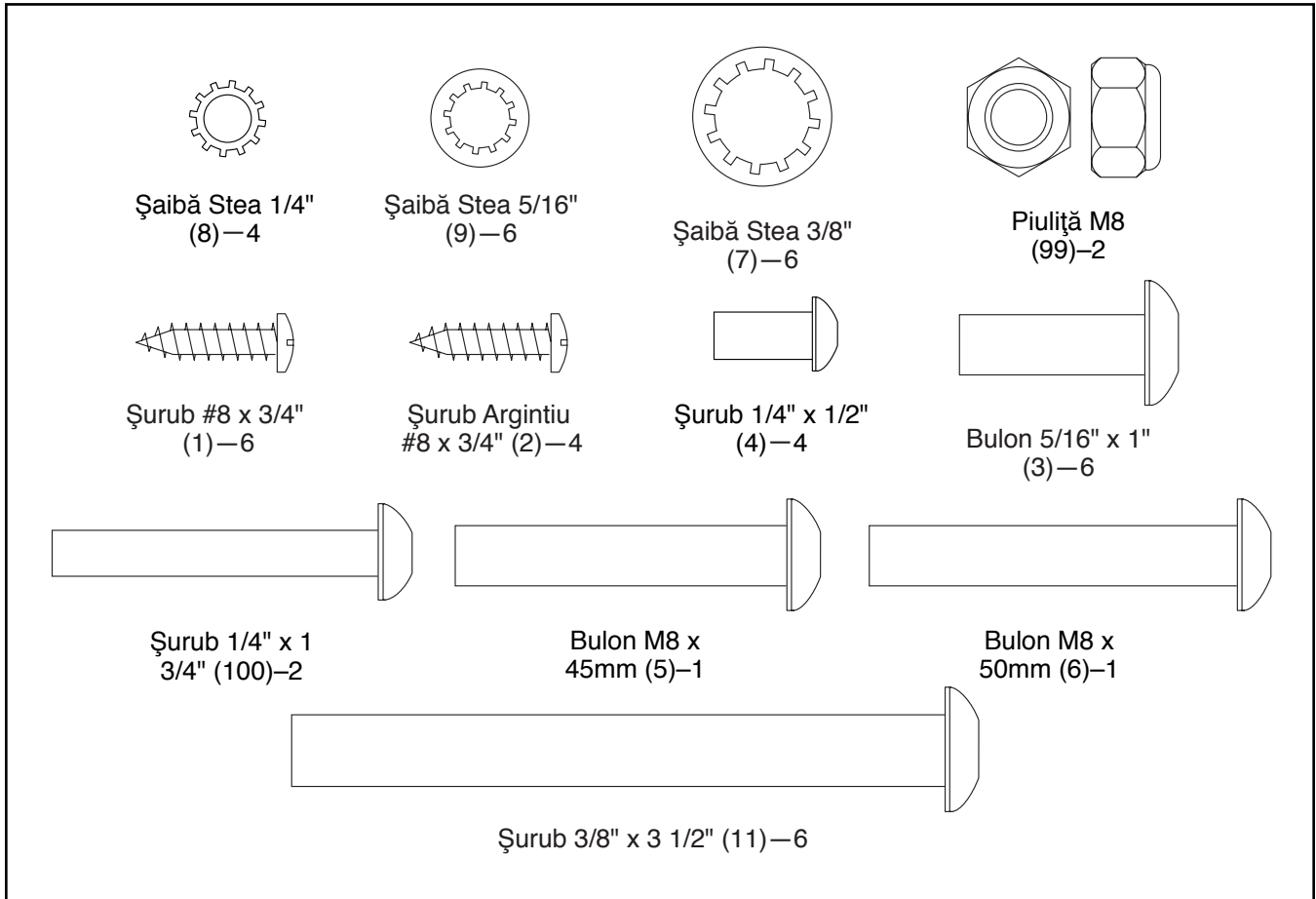
citiți coperta față a manualului. Pentru a ne ajuta să vă oferim asistență, notați numărul modelului și numărul de serie al produsului înainte de a ne contacta. Numărul modelului și locația etichetei cu numărul de serie sunt indicate pe coperta față a acestui manual.

Înainte de a citi mai departe, studiați desenul de mai jos pentru a vă familiariza cu componentele marcate.



GRAFIC IDENTIFICARE PIESE

Consultați ilustrațiile de mai jos pentru a identifica piesele mici necesare pentru asamblare. Numărul dintre paranteze de sub fiecare piesă este numărul cheie al piesei din LISTA DE PIESE de la sfârșitul acestui manual. Numărul care urmează după numărul cheie este cantitatea necesară pentru asamblare. **Notă: Dacă din setul de piese lipsește o piesă, verificați dacă aceasta a fost pre-asamblată. Alte componente ar putea fi incluse.**



ASAMBLAREA

- Pentru asamblare sunt necesare două persoane.
- Așezați toate piesele într-un spațiu liber și îndepărtați materialele de ambalare. Nu aruncați materialele de ambalare înainte de parcurgerea tuturor pașilor asamblării.
- În urma transportului, este posibil ca exteriorul benzii de alergare să prezinte urme ale unei substanțe uleioase. Acest lucru este normal. Dacă există o substanță uleioasă pe banda de alergare, ștergeți-o cu o cârpă moale cu detergent slab, ne-abraziv.
- Componentele din stânga sunt marcate cu "L" sau "Left" iar componentele din dreapta sunt marcate cu "R" sau "Right."

- Pentru identificarea componentelor de mici dimensiuni, consultați pagina 6.

- Pentru asamblare aveți nevoie de următoarele unelte:

cheile imbus incluse



o cheie reglabilă



o șurubelniță Phillips



foarfece



clește cu vârf ascuțit



Pentru a preveni deteriorarea componentelor, nu folosiți unelte electrice.

1. Accesați www.iconsupport.eu de pe calculatorul dvs. și înregistrați-vă produsul.

- activează garanția dvs.
- vă ajută să economisiți timp dacă va trebui să contactați vreodată departamentul de Relații cu Publicul
- ne permite să vă informăm cu privire la actualizări și oferte

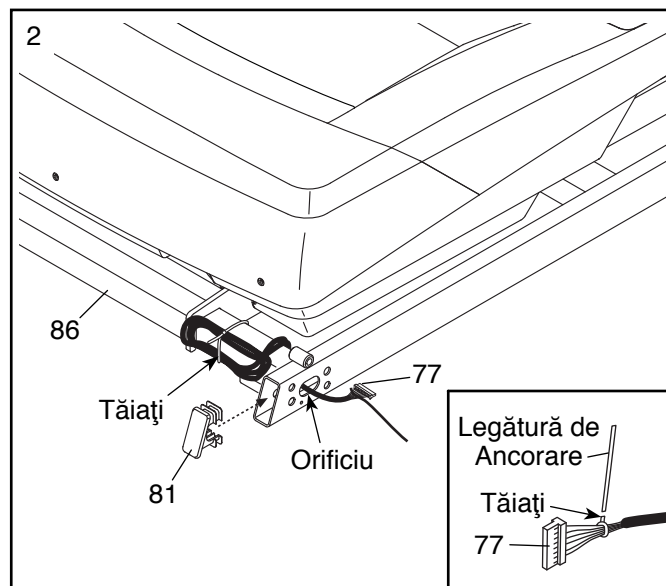
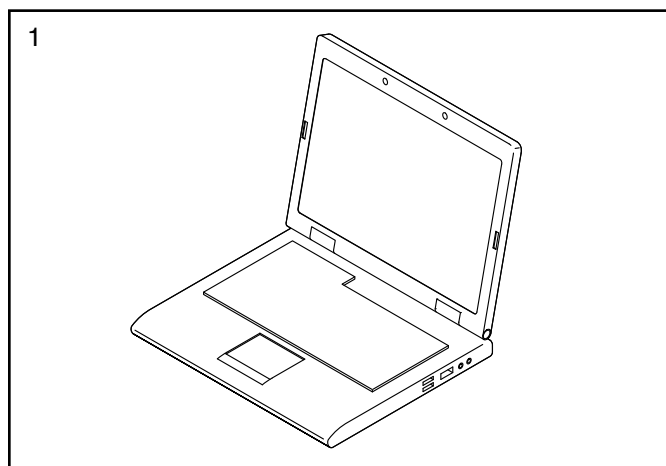
Notă: Dacă nu aveți acces la Internet, sunați la departamentul de Relații cu Publicul (consultați coperta față a acestui manual) și înregistrați-vă produsul.

2. Asigurați-vă că cablul de alimentare nu este în priză.

Localizați Firul Suportului de Ghidon (77) înfășurat în jurul secțiunii frontale a Bazei (86). Tăiați legătura de ancorare din plastic care fixează Firul Suportului de Ghidon. Apoi, scoateți Firul Suportului de Ghidon prin orificiul indicat.

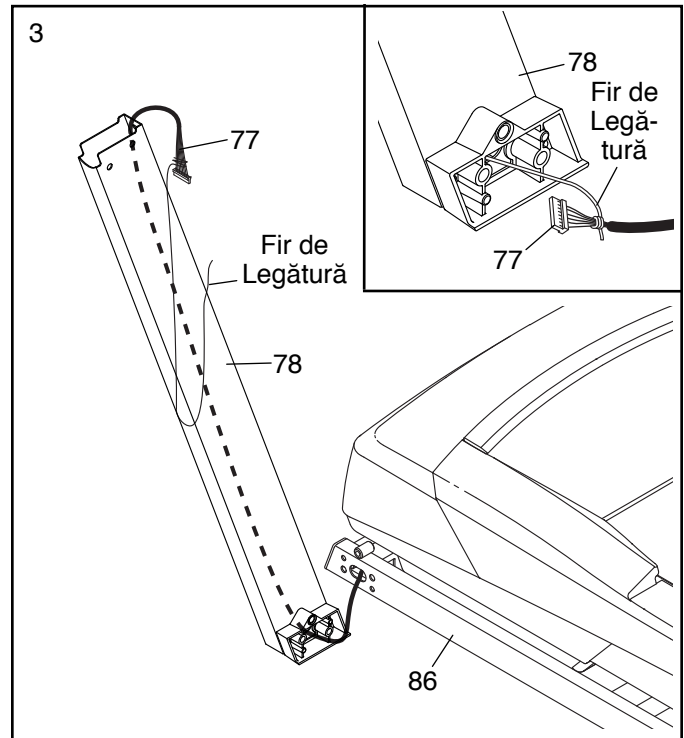
Fixați Capacele Bazei (81) în fiecare parte a Bazei (86), prin presare.

Consultați desenul inserat. Tăiați legătura de ancorare din plastic de lângă Firul Suportului de Ghidon (77). **Aveți grijă să nu deteriorați Firul Suportului de Ghidon.**



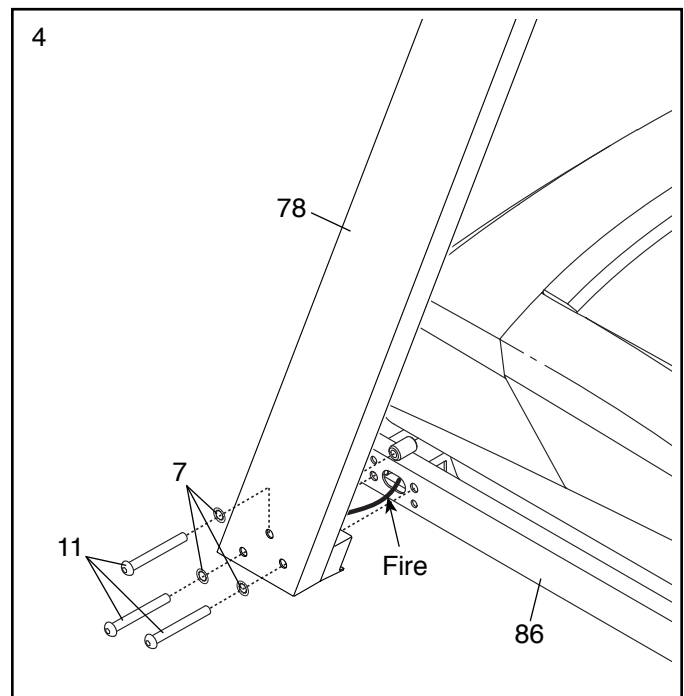
3. Identificați Suportul de Ghidon din Stânga (78). O a doua persoană va fixa Suportul de Ghidon din Stânga pe Bază (86).

Consultați desenul inserat. Legați bine firul de legătură al Suportului de Ghidon din Stânga (78) de capătul Firului Suportului de Ghidon (77). Apoi, introduceți Firul Suportului de Ghidon în capătul inferior al Suportului de Ghidon din Stânga, trăgând celălalt capăt al firului de legătură în sus, prin Suportul de Ghidon din Stânga.



4. Fixați Suportul de Ghidon din Stânga (78) pe Bază (86). **Aveți grijă să nu ciupiți firele.** Strângeți parțial trei dintre Șuruburile 3/8" x 3 1/2" (11) și trei Șaibe Stea 3/8" (7) pe Suportul de Ghidon din Stânga și Bază; **nu strângeți încă Șuruburile complet.**

Fixați Suportul de Ghidon din Dreapta (nu este indicat în desen) în același mod. Notă: Nu există fire pe partea dreaptă.

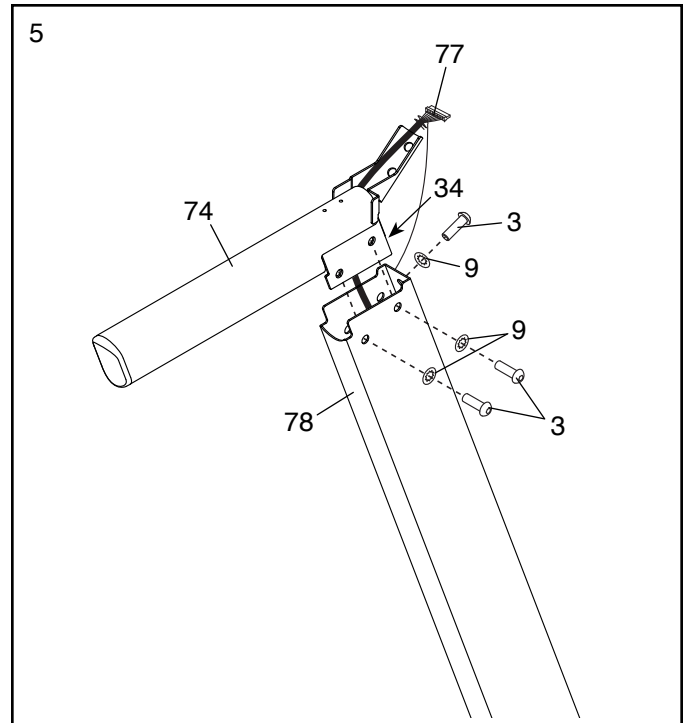


5. Găsiți Mânerul din Stânga (74). Scoateți legătura de ancorare din Piulița în Colivie 5/16" (34). Dacă este necesar, apăsați Piulița în Colivie din nou pe poziție.

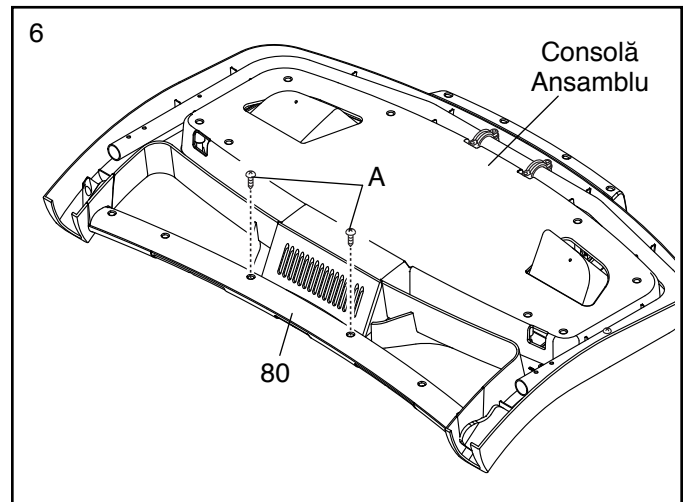
Fixați Mânerul din Stânga (74) pe Suportul de Ghidon din Stânga (78). Introduceți Firul Suportului de Ghidon (77) prin suportul situat în partea inferioară a Mânerului din Stânga. Apoi, scoateți Firul Suportului de Ghidon prin capătul Mânerului.

Fixați Mânerul din Stânga (74) pe Suportul de Ghidon din Stânga (78) folosind trei Buloane 5/16" x 1" (3) și trei Șaibe Stea 5/16" (9), conform desenului. **Aveți grijă să nu ciupiți Firul Suportului de Ghidon (77). Poziționați toate cele trei Buloane, apoi strângeți-le.**

Fixați Mânerul din Dreapta (nu este indicat în desen) în același mod. Notă: Nu există fire pe partea dreaptă.

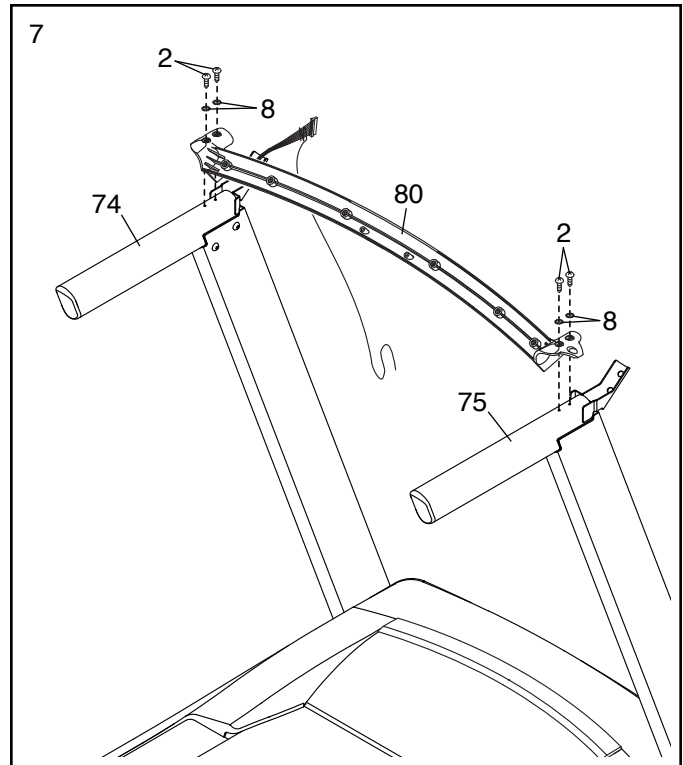


6. Așezați ansamblul consolei cu fața în jos pe o suprafață moale, pentru a evita zgârirea acestuia. Scoateți și aruncați cele două șuruburi indicate (A). Apoi, ridicați Bara Transversală (80).



7. **IMPORTANT: Pentru a evita deteriorarea Barei Transversale (80), nu folosiți unelte electrice și nu strângeți prea tare Șuruburile Argintii #8 x 3/4" (2).**

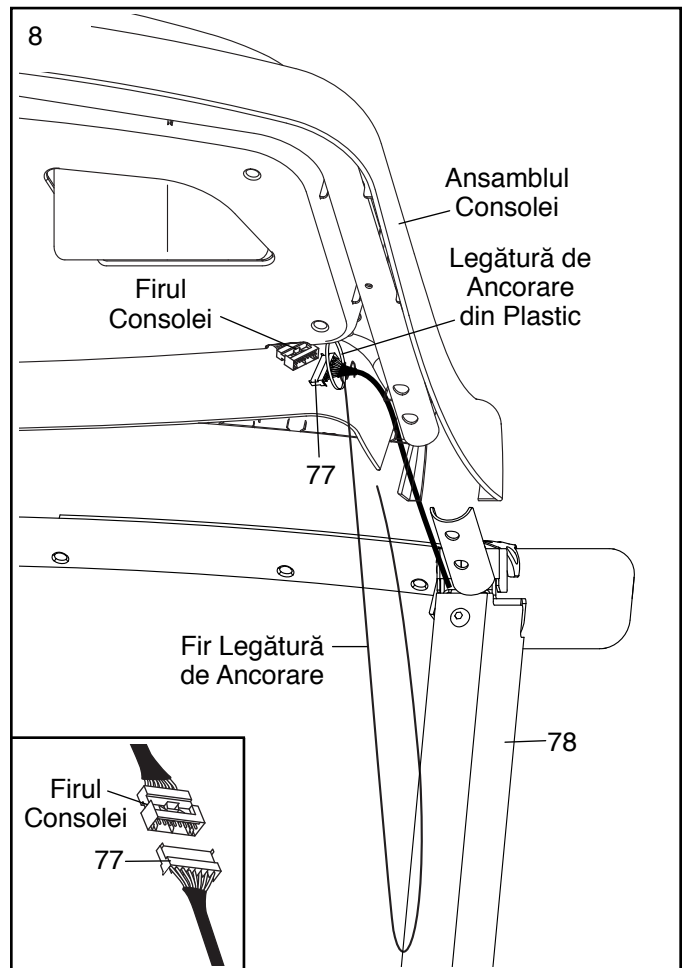
Poziționați Bara Transversală (80) conform desenului. Fixați Bara Transversală pe Mânere (74, 75) folosind patru Șuruburi Argintii #8 x 3/4" (2) și patru Șaibe Stea 1/4" (8). **Poziționați toate cele patru Șuruburi, apoi strângeți-le.**



8. Cu ajutorul unei a doua persoane, fixați ansamblul consolei pe Suportul de Ghidon din Stânga (78).

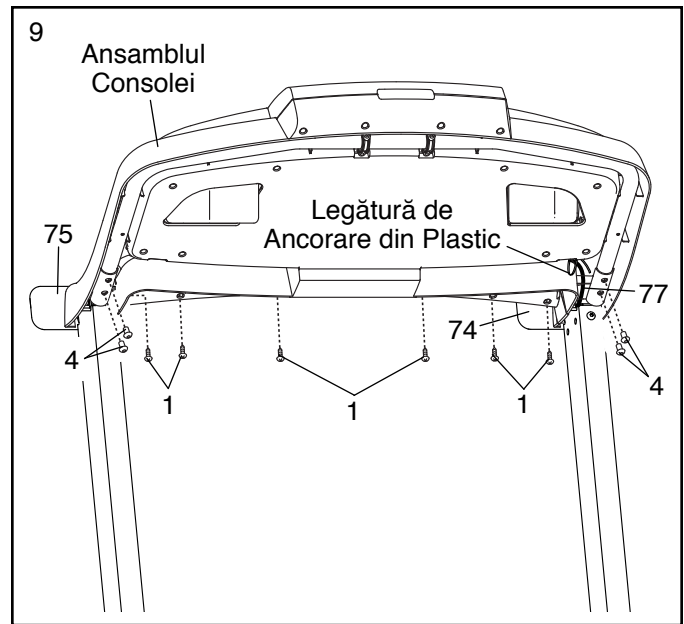
Introduceți capătul Firului Suportului de Ghidon (77) prin legătura de ancorare cu buclă.

Conectați Firul Suportului de Ghidon (77) la firul consolei. **Consultați desenul inserat. Mufele ar trebui să se conecteze cu ușurință.** În caz contrar, întoarceți unul dintre conectori și încercați din nou. **DACĂ NU CONECTAȚI MUFELE CORESPUNZĂTOR, CONSOLA SE POATE DETERIORA LA PORNIRE.** Apoi, îndepărtați firul de legătură de pe Firul Suportului de Ghidon.

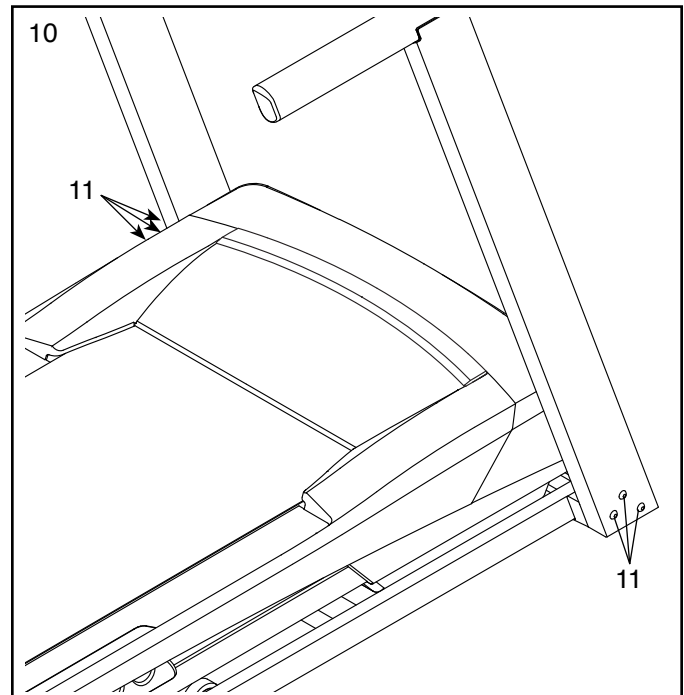


9. Poziționați ansamblul consolei atât pe Mânerul din Stânga (74) cât și pe Mânerul din Dreapta (75). **Aveți grijă să nu ciupiți vreunul dintre fire.** Strângeți bine legătura de ancorare din plastic în jurul Firului Suportului de Ghidon (77) și tăiați capătul legăturii de ancorare. Introduceți Firul Suportului de Ghidon rămas în Mânerul din Stânga.

Fixați ansamblul consolei folosind șase Șuruburi #8 x 3/4" (1) și patru Șuruburi 1/4" x 1/2" (4). **Poziționați toate cele zece Șuruburi, apoi strângeți-le.**

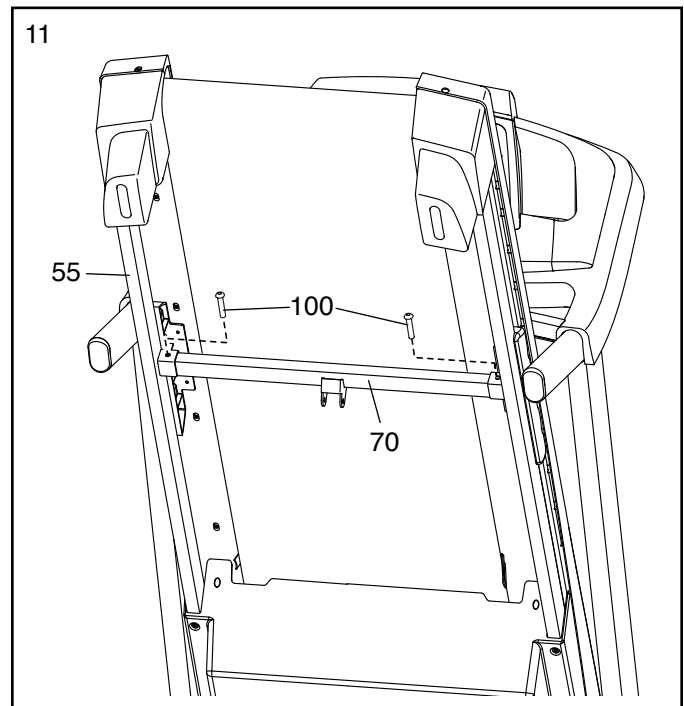


10. Strângeți complet cele șase Șuruburi 3/8" x 3 1/2" (11) (câte trei pe fiecare parte).



11. Ridicați Cadrul (55) în poziția indicată. **O a doua persoană va ține de Cadru în timpul următorilor doi pași ai asamblării.**

Fixați Bara Transversală a Dispozitivului de Blocare (70) pe Cadru (55) folosind două Șuruburi 1/4" x 1 3/4" (100).

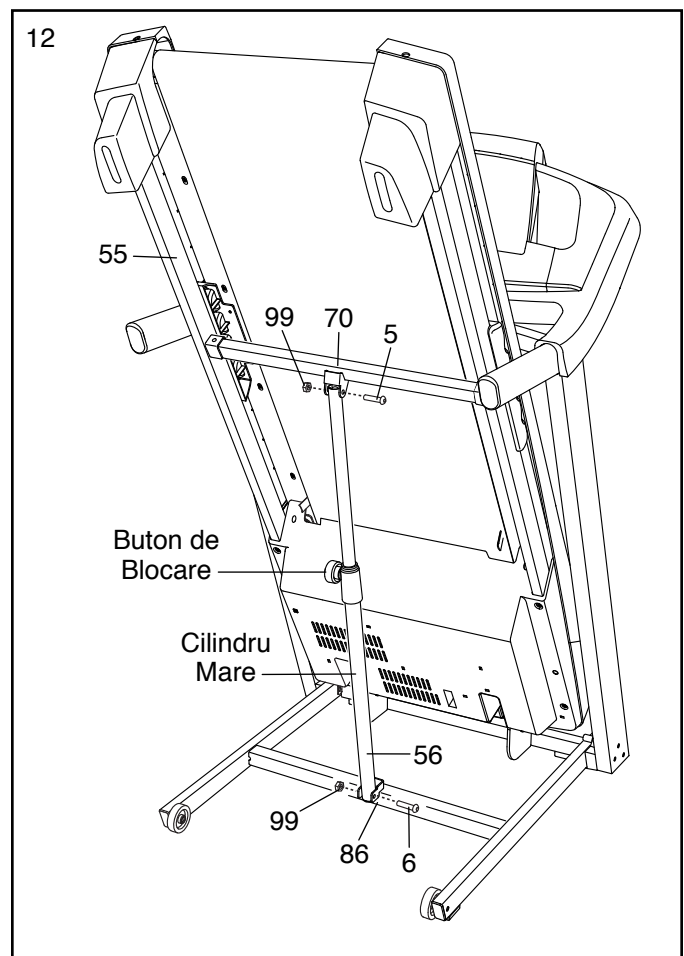


12. Poziționați Dispozitivul de Blocare în Poziție de Depozitare (56) astfel încât cilindrul cel mare și butonul de blocare să fie în pozițiile indicate.

Fixați capătul inferior al Dispozitivului de Blocare în Poziție de Depozitare (56) pe Bază (86) folosind un Bulon M8 x 50mm (6) și o Piuliță M8 (99).

Fixați capătul superior al Dispozitivului de Blocare în Poziție de Depozitare (56) pe Bara Transversală a Dispozitivului de Blocare (70) folosind un Șurub M8 x 45mm (5) și o Piuliță M8 (99).

Coborâți Cadrul (55) (consultați secțiunea COBORÂREA BENZII DE ALERGARE PENTRU UTILIZARE, de la pagina 21).



13. **Asigurați-vă că toate componentele sunt strânse corespunzător înainte de a utiliza banda de alergare.** Dacă există folii de plastic pe autocolantele aplicate pe banda de alergare, acestea trebuie îndepărtate. Pentru a proteja podeaua sau covorul, așezați un covoraș sub banda de alergare. Notă: Alte componente ar putea fi incluse. Păstrați cheia imbus inclusă într-un loc sigur; aceasta se folosește pentru reglarea covorului rulant (consultați paginile 23 și 24).

UTILIZARE ȘI REGLARE

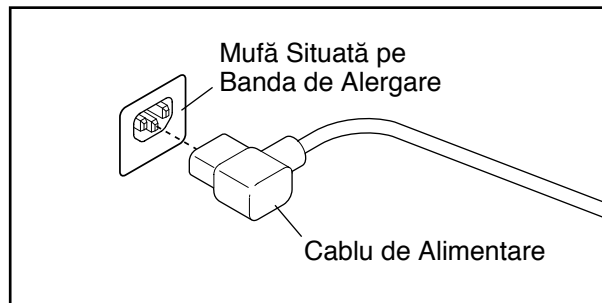
CUM SĂ CONECTAȚI CABLUL DE ALIMENTARE

Acest produs trebuie să fie legat la pământ. În cazul funcționării necorespunzătoare sau în cazul unei defecțiuni, împământarea asigură curentului electric un traseu cu rezistență scăzută în vederea reducerii riscului de electrocutare. Acest produs este echipat cu un cablu de alimentare ce conține un conductor pentru împământare și un ștecăr cu împământare. **IMPORTANT: Dacă cablul de alimentare este deteriorat, acesta trebuie înlocuit cu un altul recomandat de producător.**

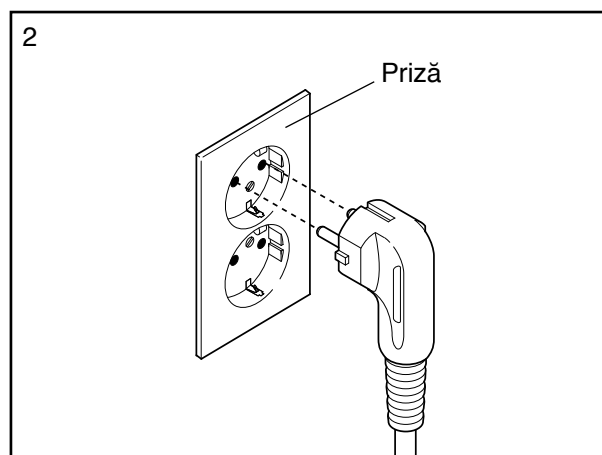
⚠ PERICOL: Conectarea necorespunzătoare a conductorului pentru împământare poate avea ca rezultat un risc ridicat de electrocutare. Consultați un electrician calificat sau un tehnician de service dacă aveți îndoieli în legătură cu legarea la pământ a produsului. Nu modificați ștecărul furnizat odată cu produsul—dacă acesta nu încapă în priză, apelați la un electrician pentru instalarea unei prize corespunzătoare.

Urmați pașii de mai jos pentru introducerea cablului de alimentare în priză.

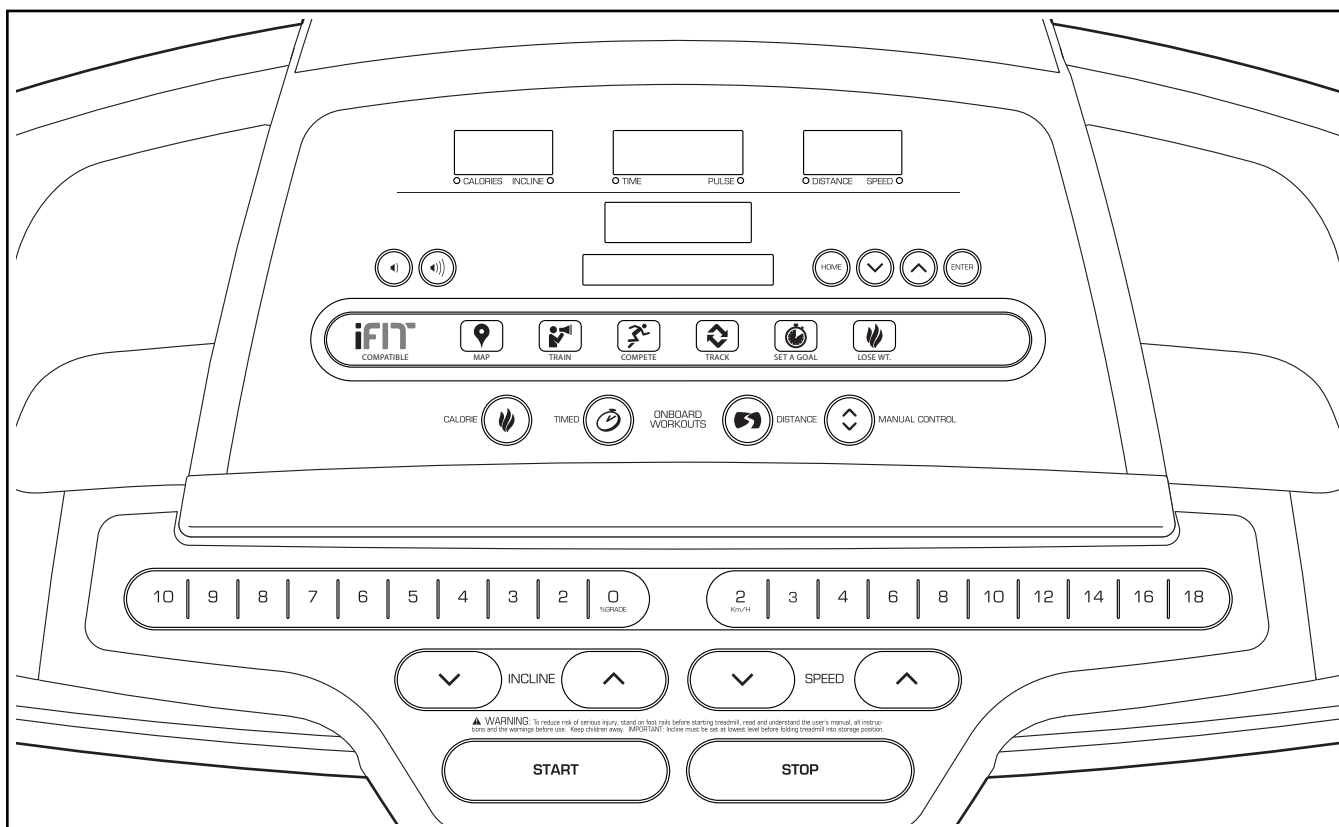
1. Introduceți capătul indicat al cablului de alimentare în mufa situată pe banda de alergare.



2. Conectați cablul de alimentare la o priză corespunzătoare care este instalată corect, în conformitate cu toate codurile și reglementările locale.



SCHEMA CONSOLEI



APLICAREA AUTOCOLANTELOR DE AVERTIZARE

Identificați avertismentele în limba engleză situate pe consolă. Aceleași avertismente în alte limbi pot fi găsite pe fișa de avertismente inclusă. Aplicați autocolantul de avertizare pentru limba slovacă pe consolă.

FUNCȚIILE CONSOLEI

Consola benzii de alergare oferă o selecție de funcții menite să facă exercițiile fizice mai eficiente și mai plăcute. Când utilizați modul manual, puteți modifica viteza și înclinația benzii de alergare prin simpla atingere a unui buton. În timpul exercițiilor, consola va afișa un feedback instantaneu privind exercițiile fizice executate. De asemenea, vă puteți măsura frecvența cardiacă folosind monitorul de frecvență cardiacă de pe mâner.

În plus, consola vă oferă o selecție de programe de antrenament preinstalate. Fiecare program de antrenament controlează automat viteza și înclinația benzii de alergare, pentru a vă asigura o sesiune de exerciții fizice eficiente.

De asemenea, consola este dotată cu modul iFit, care îi permite benzii de alergare să comunice cu rețeaua dvs. wireless prin intermediul unui modul iFit opțional. Cu ajutorul modului iFit, puteți descărca programe de antrenament personalizate, vă puteți crea propriile dvs.

programe de antrenament, vă puteți monitoriza rezultatele, puteți concura cu alți utilizatori iFit și aveți acces la numeroase alte funcții. **Pentru achiziționarea unui modul iFit în orice moment, accesați www.iFit.com sau apelați numărul de telefon de pe coperta față a acestui manual.**

De asemenea, în timpul exercițiilor fizice, puteți asculta muzica sau cărțile dvs. audio preferate, cu ajutorul sistemului stereo de sonorizare al consolei.

Pentru a porni alimentarea cu energie, consultați pagina 15. Pentru utilizarea modului manual, consultați pagina 15. Pentru utilizarea unui program de antrenament preinstalat, consultați pagina 17. Pentru utilizarea unui program de antrenament iFit, consultați pagina 18. Pentru utilizarea unui program de antrenament cu obiectiv, consultați pagina 19. Pentru utilizarea sistemului stereo de sonorizare, consultați pagina 19. Pentru utilizarea modului de informare, consultați pagina 20.

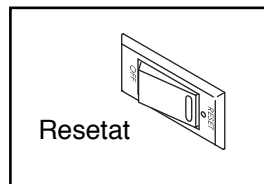
Notă: Consola poate afișa viteza și distanța parcursă în mile sau în kilometri. Pentru a afla ce unitate de măsură este selectată, consultați secțiunea MODUL DE INFORMARE, de la pagina 20. Din motive de simplitate, toate instrucțiunile din această secțiune vor fi în kilometri.

IMPORTANT: Dacă există folii de plastic pe consolă, acestea trebuie îndepărtate. Pentru a evita deteriorarea platformei, purtați pantofi sport curați în timpul folosirii benzii de alergare. La prima utilizare a benzii de alergare, verificați alinierea covorului rulant și centrați covorul rulant dacă acest lucru este necesar (consultați pagina 24).

CUM SĂ PORNIȚI ALIMENTAREA CU ENERGIE

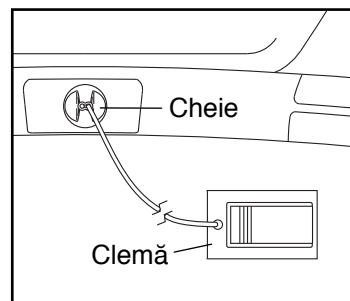
IMPORTANT: Dacă banda de alergare a fost expusă la temperaturi scăzute, lăsați-o să se încălzească la temperatura camerei înainte să porniți alimentarea cu energie. Dacă nu procedați astfel, afișajele consolei sau alte componente electrice s-ar putea deteriora.

Introduceți cablul de alimentare în priză (consultați pagina 13). Apoi, găsiți butonul de pornire situat pe cadrul benzii de alergare, lângă cablul de alimentare. Apăsăți butonul de pornire în poziția de Reset (resetare).



IMPORTANT: Consola dispune de un mod de afișare demonstrativ, conceput pentru a fi utilizat în cazul expunerii benzii de alergare într-un magazin. Dacă afișajele se iluminează odată cu introducerea cablului de alimentare în priză și apăsarea butonului de pornire în poziția de resetare, modul demonstrativ este activat. Pentru dezactivarea modului demonstrativ, țineți apăsat butonul Stop timp de câteva secunde. Dacă afișajele rămân iluminate, consultați secțiunea **MODUL DE INFORMARE**, de la pagina 20 pentru dezactivarea modului demonstrativ.

Apoi, așezați-vă pe șinele pentru picioare ale benzii de alergare. Găsiți clema atașată la cheia și glisați clema pe betelia hainelor dvs. Apoi, introduceți cheia în consolă. După un moment, afișajele se vor ilumina.



IMPORTANT: În situație de urgență, cheia poate fi scoasă din consolă, cauzând încetinirea covorului rulant până la oprirea completă. Verificați clema făcând cu grijă câțiva pași înapoi; în cazul în care cheia nu este scoasă din consolă, reglați poziția

clemei.

CUM SĂ UTILIZAȚI MODUL MANUAL

1. Introduceți cheia în consolă.

Consultați secțiunea CUM SĂ PORNIȚI ALIMENTAREA CU ENERGIE, din stânga paginii.

2. Selectați modul manual.

Dacă modul manual nu este selectat, apăsați butonul Manual Control.

3. Porniți covorul rulant.

Pentru a porni covorul rulant, apăsați butonul Start, butonul creșterea Speed (Vitezei) sau unul dintre butoanele de viteză numerotate de la 2 la 18.

Dacă apăsați butonul Start sau butonul creșterea Speed, covorul rulant va începe să se deplaseze cu 2 Km/H. În timpul exercițiilor, modificați viteza covorului rulant după preferințe, prin apăsarea butoanelor de creștere și micșorare a Speed. La fiecare apăsare de buton, setările de viteză se vor modifica cu 0,1 Km/H; dacă țineți butonul apăsat, setările de viteză se vor modifica cu câte 0,5 Km/H. Notă: După ce apăsați butonul, poate fi necesar un timp scurt pentru ca covorul rulant să atingă setarea de viteză selectată.

Dacă apăsați unul dintre butoanele de viteză numerotate, covorul rulant își va modifica treptat viteza, până când va ajunge la setarea de viteză selectată.

Pentru a opri covorul rulant, apăsați butonul Stop. Ora va începe să lumineze intermitent pe afișaj. Pentru a reporni covorul rulant, apăsați butonul Start sau butonul creșterea Speed.

4. Modificați înclinația benzii de alergare, după preferințe.

Pentru a schimba înclinația benzii de alergare, apăsați butonul de creștere sau micșorare a Înclinației sau unul dintre butoanele de înclinație numerotate de la 0 la 10. La fiecare apăsare de buton, banda de alergare își va regla treptat înclinația, conform setării selectate.

5. Urmăriți-vă progresul pe afișaje.

Matricea— Când selectați modul manual, matricea va afișa o pistă care reprezintă 400 m (1/4 mile). În timp ce vă antrenați, în jurul pistei vor fi afișați în mod succesiv diverși indicatori, până când va fi afișată întreaga pistă. Apoi pista va dispărea și indicatorii vor începe din nou să apară în mod succesiv.



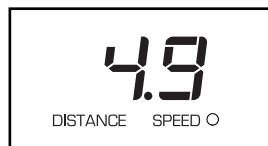
Afișajul Calorii/ Înclinație— Acest afișaj va indica numărul aproximativ de calorii pe care le-ați ars. Afișajul va indica, de asemenea, înclinația benzii de alergare timp de câteva secunde, la fiecare modificare a înclinației benzii de alergare.



Afișajul Timp/Puls— Acest afișaj va indica timpul scurs. Afișajul indică frecvența dumneavoastră cardiacă atunci când utilizați monitorul de frecvență cardiacă (consultați pasul 6 din dreapta paginii).



Afișajul Distanță/ Viteză— Acest afișaj poate indica distanța parcursă prin mers sau alergare. De asemenea, afișajul va indica viteza covorului rulant timp de câteva secunde, la fiecare modificare a vitezei.



Afișajul Central— Acest afișaj va indica instrucțiuni caracteristice programului de antrenament.

Apăsați butonul Home pentru a reveni la modul de start (consultați secțiunea MODUL DE INFORMARE, de la pagina 20 pentru a seta modul de start). Dacă este necesar, apăsați butonul Home din nou.

Atunci când un modul iFit este conectat la www.iFit.com, simbolul iFit situat în apropierea părții de sus a afișajului, va lumina.

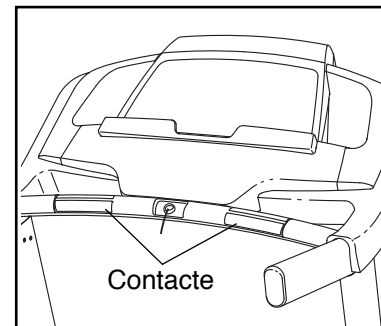


Pentru resetarea afișajelor, apăsați butonul Stop, scoateți cheia, apoi reintroduceți-o.

6. Măsurați-vă frecvența cardiacă, dacă doriți.

Înainte de utilizarea monitorului de frecvență cardiacă, îndepărtați foliile de plastic de pe contactele de metal. În plus, asigurați-vă că mâinile dumneavoastră sunt curate.

Pentru a vă măsura frecvența cardiacă, **așezați-vă pe șinele pentru picioare și țineți contactele de metal cu palmele; evitați să mișcați mâinile.** Atunci când pulsul este detectat, vor fi afișate câteva liniuțe, apoi frecvența dumneavoastră cardiacă va fi indicată. **Pentru cea mai precisă măsurare a frecvenței cardiace, continuați să țineți contactele timp de aproximativ 15 secunde.**



7. După ce ați terminat programul de antrenament, scoateți cheia din consolă.

Așezați-vă pe șinele pentru picioare, apăsați butonul Stop și **reglați înclinația benzii de alergare la zero. Înclinația trebuie să fie la zero altfel riscați să deteriorați banda de alergare în momentul plierii în poziție de depozitare.** Apoi, scoateți cheia din consolă și păstrați-o într-un loc sigur.

După ce ați terminat de folosit banda de alergare, apăsați butonul de pornire în poziția oprit și scoateți cablul de alimentare din priză. **IMPORTANT: Dacă nu faceți acest lucru, componentele electrice ale benzii de alergare se pot deteriora înainte de termen.**

CUM SĂ UTILIZAȚI UN PROGRAM DE ANTRENAMENT PREINSTALAT

1. Introduceți cheia în consolă.

Consultați secțiunea CUM SĂ PORNIȚI ALIMENTAREA CU ENERGIE, de la pagina 15.

2. Selectați un program de antrenament preinstalat.

Pentru a selecta un program de antrenament preinstalat, apăsați butonul pentru Calorie (Calorii), butonul pentru Time (Timp) sau butonul pentru Distance (Distanță) în mod repetat, până la afișarea programului de antrenament dorit.

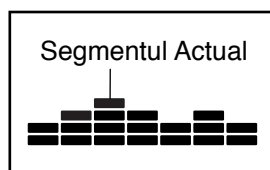
Când selectați un program de antrenament preinstalat, afișajele vor indica înclinația maximă, durata, viteza maximă și denumirea programului de antrenament. În plus, un profil al setărilor de viteză aferente programului de antrenament va apărea în matrice. Dacă selectați un program pentru arderea calorilor, numărul aproximativ de calorii pe care le veți arde va apărea în denumirea programului de antrenament.

3. Începeți programul de antrenament.

Apăsați butonul Start sau butonul Speed increase (creșterea Vitezei) pentru a începe programul de antrenament. La scurt timp după apăsarea butonului, banda de alergare va selecta automat primele setări de viteză și înclinație ale programului. Țineți-vă de mână și începeți să mergeți. Notă: Dacă selectați un program de antrenament de distanță, sesiunea de exerciții fizice va începe cu un segment de încălzire cu o durată de trei minute, înainte ca programul de antrenament de distanță să înceapă.

Fiecare program de antrenament este împărțit în segmente. O setare de viteză și o setare de înclinație sunt programate pentru fiecare segment. Notă: Aceleași setări de viteză și/sau înclinație pot fi programate pentru mai multe segmente consecutive.

În timpul antrenamentului, profilul va indica progresul dvs. Segmentul de profil care luminează intermitent reprezintă



segmentul curent al programului de antrenament. Înălțimea segmentului care luminează intermitent indică setarea de viteză pentru segmentul curent. La finalul fiecărui segment, vor fi emise o serie de semnale sonore și următorul segment al profilului va începe să lumineze intermitent. În cazul programării unei setări noi de viteză și/sau înclinație pentru segmentul următor, noua setare de viteză și/sau înclinație va apărea pe afișaj timp de câteva secunde, iar banda de alergare va trece în mod automat la noua setare de viteză și/sau înclinație.

Programul de antrenament va continua astfel, până când ultimul segment al profilului luminează intermitent pe afișaj iar ultimul segment se termină. Apoi, covorul rulant va încetini, până la oprire completă. Notă: Dacă selectați un program de antrenament de distanță, acesta se va termina cu un segment de relaxare, cu o durată de trei minute.

Notă: Obiectivul caloric reprezintă un număr aproximativ de calorii pe care le veți arde în timpul programului de antrenament. Numărul efectiv de calorii pe care le ardeți depinde de diferiți factori, cum ar fi greutatea dvs. În plus, dacă modificați manual viteza sau înclinația benzii de alergare în timpul programului de antrenament, numărul de calorii pe care le ardeți va fi afectat.

Dacă setarea de viteză sau înclinație este prea mare sau prea mică pe parcursul programului de antrenament, puteți anula setarea manual prin apăsarea butoanelor de viteză sau înclinație; **cu toate acestea, la începerea următorului segment al programului de antrenament, banda de alergare va trece în mod automat la setările de viteză și înclinație aferente segmentului următor.**

Pentru a opri programul de antrenament în orice moment, apăsați butonul Stop. Ora va începe să lumineze intermitent pe afișaj. Pentru a vă relua programul de antrenament, apăsați butonul Start sau butonul Speed increase (creșterea Vitezei). Covorul rulant va începe să se deplaseze cu o viteză de 2 Km/H. Când începe următorul segment al programului de antrenament, banda de alergare va trece automat la setările de viteză și înclinație aferente segmentului următor.

4. Urmăriți-vă progresul pe afișaje.

Consultați pasul 5, de la pagina 16. Afișajul Time/Pulse (Timp/Puls) va indica timpul rămas și nu timpul scurs.

5. Măsurați-vă frecvența cardiacă, dacă doriți.

Consultați pasul 6, de la pagina 16.

6. După ce ați terminat programul de antrenament, scoateți cheia din consolă.

Consultați pasul 7, de la pagina 16.

CUM SĂ UTILIZAȚI UN PROGRAM DE ANTRENAMENT IFIT

Notă: Pentru a folosi un program de antrenament iFit, aveți nevoie de un modul opțional iFit. **Pentru achiziționarea unui modul iFit în orice moment, accesați www.iFit.com sau apelați numărul de telefon de pe coperta față a acestui manual.** În plus, trebuie să aveți acces la un calculator cu conexiune la Internet și un port USB precum și acces la o rețea wireless cu router de 802.11b/g/n cu serviciul SSID broadcast activat (rețelele ascunse nu sunt suportate). Afilierea la iFit.com este, de asemenea, necesară.

1. Introduceți cheia în consolă.

Consultați secțiunea CUM SĂ PORNIȚI ALIMENTAREA CU ENERGIE, de la pagina 15.

2. Asigurați-vă că modulul iFit este instalat în consolă.

Asigurați-vă că modulul iFit este introdus în portul situat în partea de sus a consolei.

IMPORTANT: Pentru a respecta cerințele privind expunerea antena și transmițătorul modulului iFit trebuie să se afle la cel puțin 20 cm distanță de orice persoană și nu trebuie să fie conectate la nicio altă antenă sau transmițător sau să se afle în apropierea acestora.

3. Selectați un utilizator.

Dacă au fost înregistrați mai mulți utilizatori în contul dvs. iFit, puteți schimba utilizatorii din ecranul principal iFit. Apăsați butoanele de creștere sau micșorare de lângă butonul Enter (Introducere) pentru a selecta un utilizator.

4. Selectați un program de antrenament iFit.

Pentru a selecta un program de antrenament iFit, apăsați unul dintre butoanele iFit. Înainte de a descărca programele de antrenament, acestea trebuie adăugate la lista dvs. pe www.iFit.com. Apăsați butonul Map (Hartă), butonul Train

(Antrenament) sau butonul Lose Wt. (Slăbire) pentru a descărca următorul program de antrenament de acel gen din lista dvs. Pentru a concura într-o cursă programată anterior apăsați butonul Compete (Competiție). Pentru a vizualiza istoricul programelor dvs. de antrenament, apăsați butonul Track (Pistă). Pentru utilizarea unui program de antrenament cu obiectiv, apăsați butonul Set A Goal (Setare Obiectiv) (consultați pagina 19). **Pentru mai multe informații despre programele de antrenament iFit, vă rugăm să accesați www.iFit.com.** Notă: Dacă nu există niciun program de antrenament de tipul celui selectat în lista dvs., se va descărca următorul program de antrenament de pe lista dvs.

Când selectați un program de antrenament iFit, afișajele vor indica durata programului de antrenament, distanța pe care o veți parcurge prin mers sau alergare, numărul aproximativ de calorii pe care le veți arde și denumirea programului de antrenament. Dacă selectați un program de antrenament pentru competiție, afișajul va indica numărătoarea inversă până la începerea cursei.

5. Începeți programul de antrenament.

Consultați pasul 3, de la pagina 15.

Pe parcursul unor programe de antrenament, veți fi ghidați de vocea unui instructor. Puteți selecta o setare audio pentru instructorul dvs. personal (consultați secțiunea MODUL DE INFORMARE, de la pagina 20).

Pentru a opri programul de antrenament în orice moment, apăsați butonul Stop. Ora va începe să lumineze intermitent pe afișaj. Pentru a vă relua programul de antrenament, apăsați butonul Start sau butonul creșterea Speed (Vitezei). Covorul rulant va începe să se deplaseze conform setării de viteză aferente primului segment al programului de antrenament. Când începe următorul segment al programului de antrenament, banda de alergare va trece automat la setările de viteză și înclinație aferente segmentului următor.

6. Urmăriți-vă progresul pe afișaje.

Consultați pasul 5, de la pagina 16.

7. Măsurați-vă frecvența cardiacă, dacă doriți.

Consultați pasul 6, de la pagina 16.

8. După ce ați terminat programul de antrenament, scoateți cheia din consolă.

Consultați pasul 7, de la pagina 16.

Pentru mai multe informații despre modul iFit, accesați www.iFit.com.

CUM SĂ UTILIZAȚI UN PROGRAM DE ANTRENAMENT CU OBIECTIV

1. Introduceți cheia în consolă.

Consultați secțiunea CUM SĂ PORNIȚI ALIMENTAREA CU ENERGIE, de la pagina 15.

2. Selectați un program de antrenament cu obiectiv.

Pentru a selecta un program de antrenament cu obiectiv, apăsați butonul Set A Goal (Setare Obiectiv).

Utilizați butoanele de creștere și micșorare de lângă butonul Enter (Introducere) pentru setarea unui obiectiv caloric, de timp sau distanță, apoi apăsați butonul Enter. Apoi, apăsați butoanele de creștere sau micșorare de lângă butonul Enter pentru a selecta un obiectiv. Apăsați butoanele de Speed (Viteză) și Incline (Înclinație) pentru a selecta viteza și înclinația pentru programul de antrenament. Ecranul va afișa durata și distanța programului de antrenament, precum și numărul aproximativ de calorii pe care le veți arde în timpul programului de antrenament.

3. Începeți programul de antrenament.

Apăsați butonul Start pentru a începe programul de antrenament. Imediat după apăsarea butonului, covorul rulant va începe să se deplaseze. Țineți-vă de mână și începeți să mergeți.

Programul de antrenament va funcționa asemănător modulului manual (consultați paginile de la 15 la 17).

Programul de antrenament va continua până la atingerea obiectivului setat. Apoi, covorul rulant va încetini, până la oprire completă.

Notă: Obiectivul caloric reprezintă un număr aproximativ de calorii pe care le veți arde în timpul programului de antrenament. Numărul efectiv de calorii pe care le ardeți depinde de diferiți factori, cum ar fi greutatea dvs. În plus, dacă modificați manual viteza sau înclinația benzii de alergare în timpul programului de antrenament, numărul de calorii pe care le ardeți va fi afectat.

4. Urmăriți-vă progresul pe afișaje.

Consultați pasul 5, de la pagina 16.

5. Măsurați-vă frecvența cardiacă, dacă doriți.

Consultați pasul 6, de la pagina 16.

6. După ce ați terminat programul de antrenament, scoateți cheia din consolă.

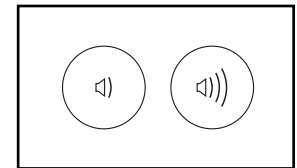
Consultați pasul 7, de la pagina 16.

CUM SĂ UTILIZAȚI SISTEMUL STEREO DE SONORIZARE

Pentru a asculta muzică sau cărți audio folosind difuzoarele stereo ale consolei, trebuie să conectați un MP3 player, CD player sau un alt dispozitiv audio personal la consolă, folosind mufa audio.

Pentru a folosi mufa MP3, introduceți cablul dvs. audio în mufa MP3 situată în partea de sus a consolei. Apoi, introduceți firul dvs. audio în mufa situată pe MP3 player, CD player sau alt player audio personal. **Asigurați-vă că firul dvs. audio este conectat corespunzător.**

Apoi, apăsați butonul play de pe player-ul dvs. audio personal. Reglați volumul player-ului dvs. personal sau apăsați butoanele de creștere sau micșorare a volumului, de pe consolă.



Dacă utilizați un CD player personal iar CD-ul sare, așezați CD player-ul pe pardoseală sau pe o altă suprafață plană, și nu pe consolă.

MODUL DE INFORMARE

Consola este dotată cu un mod de informare care ține evidența informațiilor benzii de alergare și vă permite să personalizați setările consolei.

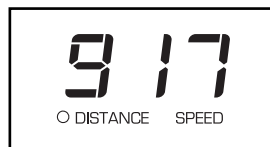
1. Selectați modul de informare.

Pentru selectarea modului de informare, țineți apăsat butonul Stop în timp ce introduceți cheia în consolă, apoi eliberați butonul Stop. Când este selectat modul de informare, vor fi prezentate următoarele informații:

Afișajul Time/Pulse (Timp/Puls) va indica numărul total al orelor de utilizare a benzii de alergare.

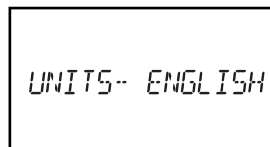


Afișajul Distance/Speed (Distanță/Viteză) va indica numărul total de kilometri sau mile parcurși pe covorul rulant.



2. Selectați ecranele opționale

După ce ați selectat modul de informare, apăsați butonul de micșorare situat în apropierea butonului Enter (Introducere), pentru selectarea fiecăruia dintre următoarele ecrane, în afișajul central:



UNITS (unități): Pentru a schimba unitatea de măsură, apăsați butonul Enter. Pentru a vizualiza distanța în mile, selectați ENGLISH (engleză). Pentru a vizualiza distanța în kilometri, selectați opțiunea METRIC.

DEMO MODE (modul demonstrativ): Consola dispune de un mod de afișare demonstrativ, conceput pentru a fi utilizat în cazul expunerii benzii de alergare într-un magazin. În timp ce modul demonstrativ este activat, consola va funcționa normal la conectarea la priză a cablului de alimentare, apăsați butonul de pornire în poziția de resetare și in-

roduceți cheia în consolă. Cu toate acestea, când scoateți cheia, afișajele rămân aprinse, deși butoanele nu vor funcționa. Dacă modul demonstrativ este pornit, pe afișajul central va apărea cuvântul ON (pornit). Pentru a activa sau dezactiva modul demonstrativ, apăsați butonul Enter sau butonul de micșorare a vitezei.

CONTRAST LVL (nivel contrast): Apăsați butoanele de creștere sau micșorare a înclinației pentru a regla nivelul de contrast al afișajului. Apoi apăsați pe butonul Enter.

Dacă un modul iFit este conectat la consolă puteți, de asemenea, selecta următoarele ecrane:

MODULE (modul): Dacă un modul iFit este conectat, pe afișaj va apărea cuvântul WIFI.

AUDIO COACH (instructor audio): Pentru a activa sau dezactiva instructorul audio, apăsați butonul Enter.

START MODE (modul start): Meniul inițial va apărea când introduceți cheia în consolă sau când apăsați butonul Home. Apăsați butonul Enter în mod repetat pentru a selecta modul manual sau modul iFit, ca mod de start.

CHECK WIFI (verificare wifi): Apăsați butonul Enter. Afișajul central va indica numărul versiunii de software, SSID-ul rețelei, tipul de codificare a rețelei, puterea semnalului wireless, adresa IP a modului, numărul și numele utilizatorilor înregistrați, rezultatele căutării DNS, starea serverului iFit și dacă verificarea s-a încheiat.

SEND/RECEIVE DATA (trimitere/recepționare date): Pentru a trimite și primi programe de antrenament, jurnale de antrenament și actualizări, apăsați butonul Enter. Când procesul este finalizat, pe afișaj vor apărea cuvintele TRANSFERS DONE (transferuri finalizate).

3. Părăsiți modul de informare.

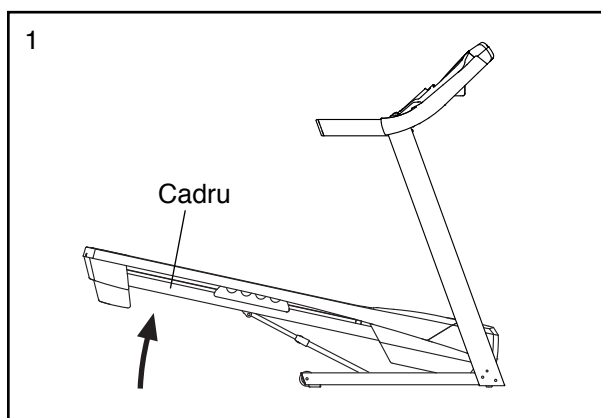
Pentru a ieși din modul de informare, scoateți cheia din consolă.

PLIEREA ȘI MUTAREA BENZII DE ALERGARE

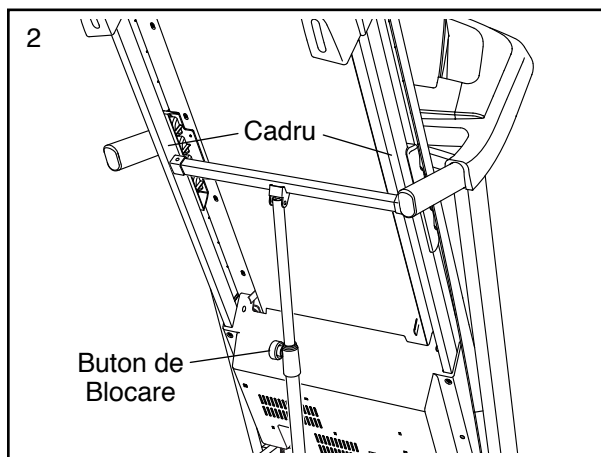
CUM SE PLIAZĂ BANDA DE ALERGARE

Pentru a evita deteriorarea benzii de alergare, reglați înclinația în poziția 0%, înainte de a plia banda de alergare. Apoi, scoateți cheia și deconectați cablul de alimentare de la priză. **ATENȚIE:** Trebuie să puteți ridica 20 kg în condiții de siguranță pentru a ridica, coborî sau a muta banda de alergare.

1. Țineți cadrul de metal ferm în poziția indicată de săgeata de mai jos. **ATENȚIE: Nu apucați cadrul de șinele din plastic pentru picioare. Flexați picioarele și mențineți spatele drept.**



2. Ridicați cadrul până când butonul de blocare se fixează în poziția de depozitare. **ATENȚIE: Asigurați-vă că butonul de blocare este fixat.**

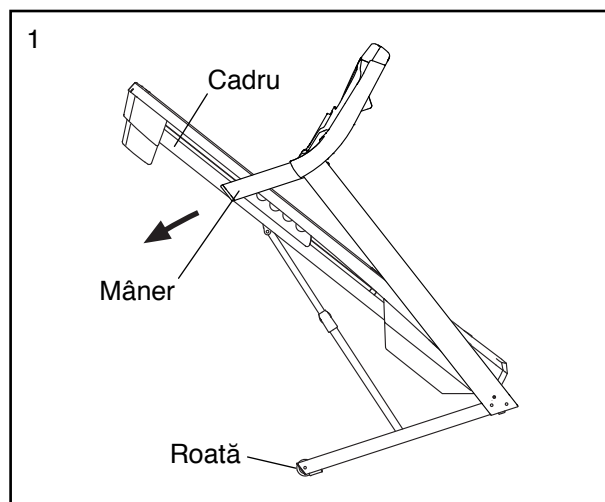


Pentru a proteja podeaua sau covorul, așezați un covoraș sub banda de alergare. Evitați contactul direct al benzii de alergare cu razele solare. Nu lăsați banda de alergare în poziție de depozitare la temperaturi mai mari de 30°C.

CUM SE MUTĂ BANDA DE ALERGARE

Înainte de a muta banda de alergare, pliați-o conform instrucțiunilor din partea stângă. **ATENȚIE: Asigurați-vă că butonul de blocare este fixat în poziția de depozitare. Pentru mutarea benzii de alergare este posibil să fie nevoie de două persoane.**

1. Apucați de cadru și de unul dintre mânere iar cu un picior țineți contră pe una dintre roți.



2. Trageți de mâner în spate, până când banda de alergare se deplasează pe roți, apoi mutați-o cu grijă în locația dorită. **ATENȚIE: Nu mutați banda de alergare fără a o înclina pe spate, nu trageți de cadru și nu mutați banda de alergare pe suprafețe denivelate.**
3. Cu un picior, țineți contră pe una dintre roți, apoi înclinați cu grijă banda de alergare.

CUM SE COBOARĂ BANDA DE ALERGARE PENTRU UTILIZARE

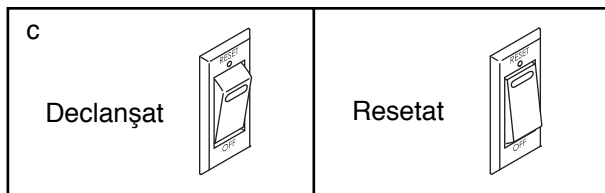
1. **Consultați desenul 2.** Țineți capătul superior al cadrului benzii de alergare cu mâna dreaptă. Apoi, trageți butonul de blocare spre stânga. **IMPORTANT: Nu rotiți butonul de blocare.** Dacă este cazul, împingeți cadrul ușor înainte. Pivotați cadrul în jos câțiva centimetri, apoi eliberați butonul de blocare.
2. **Consultați desenul 1, situat în partea stângă.** Țineți cadrul de metal ferm, cu ambele mâini, și coborâți-l pe pardoseală. **ATENȚIE: Nu apucați cadrul de șinele din plastic pentru picioare, și nu scăpați cadrul. Flexați picioarele și mențineți spatele drept.**

SOLUȚIONAREA PROBLEMELOR

Majoritatea problemelor benzii de alergare pot fi soluționate urmând pașii simpli de mai jos. Identificați simptomul care se aplică și urmați pașii enumerați. Dacă aveți nevoie de asistență, consultați coperta față a acestui manual.

SIMPTOM: Alimentarea cu energie nu pornește

- Asigurați-vă că cablul de alimentare este introdus într-o priză cu împământare corespunzătoare (consultați pagina 13). Dacă este necesar un prelungitor, folosiți numai prelungitoare cu trei fire, cu o secțiune a conductorului de 1 mm² și o lungime ce nu depășește 1,5 m.
- După introducerea cablului de alimentare în priză, asigurați-vă că ați introdus cheia în consolă.
- Verificați butonul de pornire situat pe cadrul benzii de alergare, lângă cablul de alimentare. Dacă butonul iese în afară conform desenului, acesta s-a declanșat. Pentru a reseta butonul de pornire, așteptați cinci minute, apoi apăsați-l din nou.



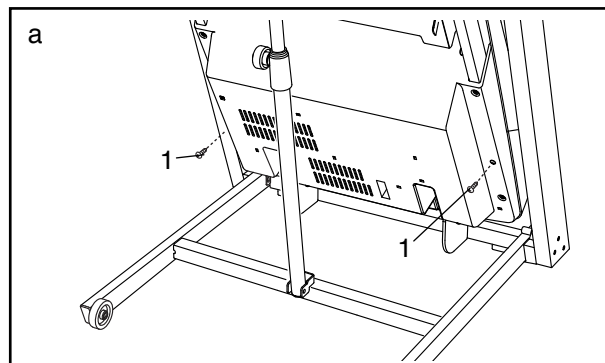
SIMPTOM: Alimentarea cu energie se întrerupe în timpul utilizării

- Verificați butonul de pornire (consultați desenul de mai sus). Dacă butonul s-a declanșat, așteptați cinci minute, apoi apăsați-l din nou.
- Asigurați-vă că cablul de alimentare este în priză. Dacă cablul de alimentare este în priză, scoateți-l din priză, așteptați cinci minute, apoi reintroduceți-l în priză.

- Scoateți cheia din consolă, apoi reintroduceți-o.
- Dacă banda de alergare tot nu funcționează, vă rugăm consultați coperta față a acestui manual.

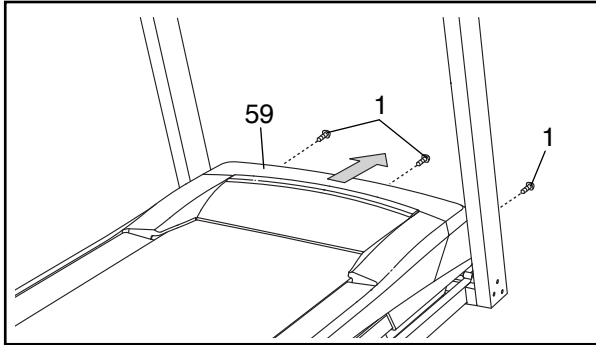
SIMPTOM: Afișajele consolei nu funcționează corespunzător

- Scoateți cheia din consolă și **CABLUL DE ALIMENTARE DIN PRIZĂ**. Așezați banda de alergare în poziție de depozitare (consultați secțiunea CUM SE PLIAZĂ BANDA DE ALERGARE, de la pagina 21).

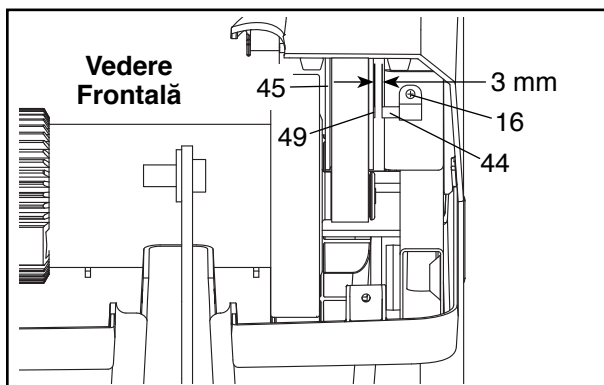


Apoi, scoateți cele două Șuruburi #8 x 3/4" indicate (1).

Coborâți banda de alergare (consultați secțiunea COBORÂREA BENZII DE ALERGARE PENTRU UTILIZARE, de la pagina 21). Scoateți cele trei Șuruburi #8 x 3/4" (1). Scoateți cu grijă Capacul Motorului (59), prin glisare.



Localizați Comutatorul cu Lamelă Vibrantă (44) și Magnetul (49) situate pe partea stângă a Rolei Conducătoare (45). Rotiți Rola Conducătoare până când Magnetul se aliniaza cu Comutatorul cu Lamelă Vibrantă. **Asigurați-vă că spațiul dintre Magnet și Comutatorul cu Lamelă Vibrantă este de aproximativ 3 mm.** Dacă este cazul, slăbiți Șurubul Autofiletant #8 x 3/4" (16), mișcați ușor Comutatorul cu Lamelă Vibrantă, apoi strângeți din nou Șurubul Autofiletant. Apoi, montați din nou Capacul Motorului (nu este indicat în desen) folosind cele cinci Șuruburi #8 x 3/4" (nu este indicat în desen), și lăsați banda de alergare să funcționeze timp de câteva minute, pentru a verifica dacă citirile de viteză sunt corecte.



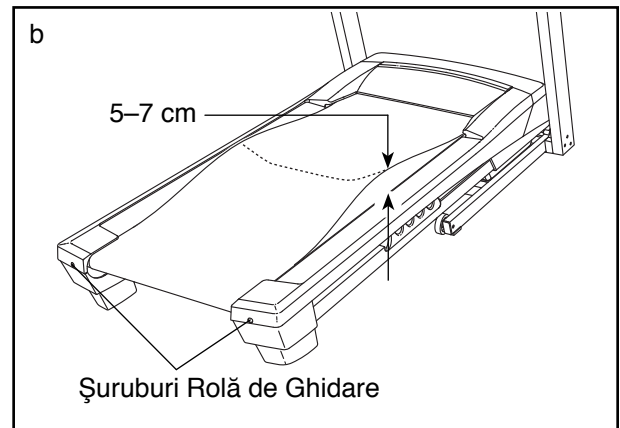
SIMPTOM: Înclinația benzii de alergare nu se modifică în mod corect

- Țineți apăsat butonul Stop și butonul de creștere a Vitezei, introduceți cheia în consolă, apoi eliberați butonul Stop și butonul de creștere a Vitezei. Apăsați butonul Stop, apoi apăsați butonul de creștere sau micșorare a Înclinației. Banda de alergare se va ridica automat la nivelul maxim de înclinație și apoi va reveni la nivelul minim. Astfel sistemul de înclinație se va recalibra. În cazul în care calibrarea

înclinației nu se inițiază, apăsați butonul Stop, apoi apăsați din nou butonul de creștere sau micșorare a Înclinației. Odată efectuată calibrarea înclinației, scoateți cheia din consolă.

SIMPTOM: Covorul rulant încetinește când călcați pe el.

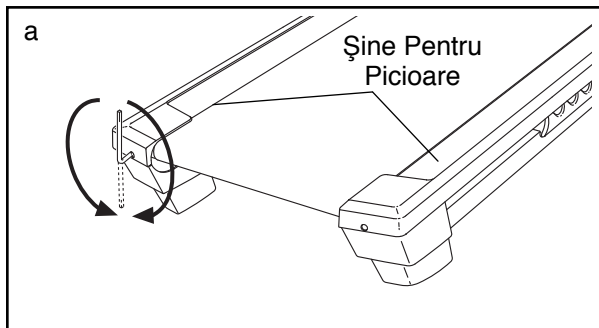
- Dacă este necesar un prelungitor, folosiți numai prelungitoare cu trei fire, cu o secțiune a conductorului de 1 mm² și o lungime ce nu depășește 1,5 m.
- În cazul în care covorul rulant este strâns excesiv, performanțele benzii de alergare se pot diminua iar covorul rulant se poate deteriora. Scoateți cheia și **DECONECTAȚI CABLUL DE ALIMENTARE DE LA PRIZĂ.** Folosind cheia imbus, rotiți ambele șuruburi ale rolei de ghidare un sfert de rotație, în sens invers acelor de ceasornic. Când covorul rulant este strâns corespunzător, ar trebui să puteți ridica fiecare margine a covorului rulant cu 5 până la 7 cm de la platformă. Aveți grijă să mențineți covorul rulant bine centrat. Apoi, conectați cablul de alimentare la priză, introduceți cheia și lăsați banda de alergare să funcționeze câteva minute. Repetați procedeul până la strângerea corespunzătoare a covorului rulant.



- Banda dvs. de alergare este echipată cu un covor rulant acoperit cu lubrifianț de înaltă calitate. **IMPORTANT: Nu aplicați niciodată spray cu silikon sau alte substanțe pe covorul rulant sau pe platformă, decât dacă vi se cere acest lucru de către un reprezentant de service autorizat. Astfel de substanțe pot deteriora covorul rulant, cauzând un grad excesiv de uzură a acestuia.** Dacă bănuieți că covorul rulant necesită o lubrifiere suplimentară, consultați coperta față a acestui manual.
- În cazul în care covorul rulant continuă să încetinească atunci când călcați pe el, consultați coperta față a acestui manual.

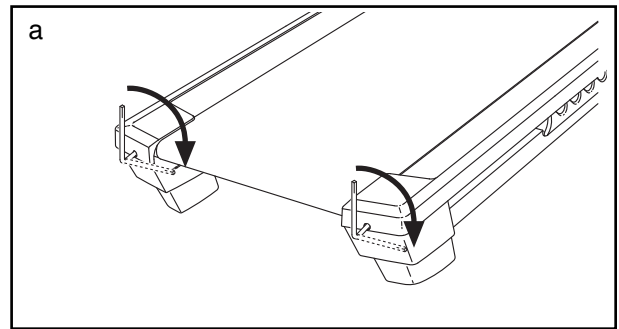
SIMPTOM: Covorul rulant nu este centrat între șinele pentru picioare. IMPORTANT: Dacă covorul rulant se freacă de șinele pentru picioare, covorul rulant se poate deteriora.

- a. Mai întâi, scoateți cheia și **DECONECTAȚI CABLUL DE ALIMENTARE DE LA PRIZĂ. Dacă covorul rulant s-a deplasat spre stânga**, folosiți cheia imbus pentru a roti șurubul din stânga al rolei de ghidare, o jumătate de rotație, în sensul acelor de ceasornic; **dacă covorul rulant s-a deplasat spre dreapta**, rotiți șurubul din stânga al rolei de ghidare, o jumătate de rotație, în sens invers acelor de ceasornic. Aveți grijă să nu strângeți excesiv covorul rulant. Apoi, conectați cablul de alimentare la priză, introduceți cheia și lăsați banda de alergare să funcționeze câteva minute. Repetați procedeul până când covorul rulant este centrat.



SIMPTOM: Covorul rulant alunecă atunci când călcați pe el

- a. Mai întâi, scoateți cheia și **DECONECTAȚI CABLUL DE ALIMENTARE DE LA PRIZĂ.** Folosind cheia imbus, rotiți ambele șuruburi ale rolei de ghidare, un sfert de rotație, în sensul acelor de ceasornic. Când covorul rulant este strâns corect, ar trebui să puteți ridica fiecare margine a covorului rulant cu 5 până la 7 cm de la platformă. Aveți grijă să mențineți covorul rulant bine centrat. Apoi, conectați cablul de alimentare la priză, introduceți cheia și mergeți cu atenție pe banda de alergare timp de câteva minute. Repetați procedeul până la strângerea corespunzătoare a covorului rulant.



INSTRUCȚIUNI PRIVIND EXERCIȚIILE

▲ AVERTIZARE: Înainte de a începe acest program de exerciții sau orice alt program de exerciții, consultați-vă medicul personal. Această recomandare este importantă mai ales pentru persoanele cu vârsta peste 35 de ani sau persoanele cu probleme de sănătate pre-existente.

Senzorul pentru puls nu este un dispozitiv medical. Există diferiți factori care pot afecta acuratețea măsurătorilor frecvenței cardiace. Senzorul pentru puls este conceput doar ca un ajutor, în scopul de a determina tendințele generale ale frecvenței cardiace în timpul utilizării bicicletei.

Aceste instrucțiuni vă vor ajuta să planificați programul dumneavoastră de exerciții fizice. Pentru informații detaliate despre exercițiile fizice, procurați un manual cu reputație sau consultați-vă medicul personal. Rețineți, alimentația corectă și odihna corespunzătoare sunt esențiale pentru reușită.

INTENSITATEA EXERCIȚIILOR

Indiferent dacă obiectivul dumneavoastră este să vă „ardeți” grăsimile sau să vă consolidați sistemul cardiovascular, executarea exercițiilor fizice la intensitatea corectă este cheia obținerii unor rezultate satisfăcătoare. Puteți folosi frecvența dumneavoastră cardiacă drept ghid pentru a identifica nivelul de intensitate potrivit. Tabelul de mai jos indică frecvențele cardiace recomandate pentru „arderea” grăsimilor și exercițiile aerobice.

165	155	145	140	130	125	115	♥
145	138	130	125	118	110	103	♥
125	120	115	110	105	95	90	♥
<hr/>							
20	30	40	50	60	70	80	

Pentru a identifica nivelul de intensitate potrivit, mergeți în dreptul vârstei dumneavoastră din partea de jos a tabelului (vârstele sunt rotunjite la decada cea mai apropiată). Cele trei numere afișate deasupra vârstei dumneavoastră definesc “intervalul de antrenament” în care trebuie să lucrați. Numărul cel mai mic reprezintă frecvența cardiacă pentru „arderea” grăsimilor, numărul mijlociu reprezintă frecvența cardiacă pentru „arderea” maximă a grăsimilor, iar numărul cel mai mare reprezintă frecvența cardiacă pentru exercițiile aerobice.

„Arderea” Grăsimilor—Pentru a „arde” grăsimi în mod eficient, trebuie să vă antrenați la un nivel de intensitate scăzut pe o durată îndelungată. În primele minute de antrenament, corpul dumneavoastră folosește calorii din carbohidrați pentru a obține energie. Numai după câteva minute de exerciții fizice corpul va începe să utilizeze calorii din grăsimi pentru a obține energie. Dacă obiectivul dumneavoastră este „arderea” grăsimilor, reglați intensitatea antrenamentului până când frecvența dumneavoastră cardiacă se apropie de numărul cel mai mic din intervalul dumneavoastră de antrenament. Pentru o „ardere” maximă a grăsimilor, antrenați-vă până când frecvența cardiacă se apropie de numărul mijlociu din intervalul dumneavoastră de antrenament.

Exercițiile Aerobice—Dacă obiectivul dumneavoastră este consolidarea sistemului cardiovascular, trebuie să faceți exerciții aerobice, o activitate care necesită cantități mari de oxigen pe perioade de timp îndelungate. Pentru exercițiile aerobice, reglați intensitatea antrenamentului până când frecvența dumneavoastră cardiacă se apropie de numărul cel mai mare din intervalul dumneavoastră de antrenament.

INSTRUCȚIUNI PRIVIND ANTRENAMENTUL

Încălzirea—Începeți cu 5–10 minute de întindere și exerciții ușoare. Încălzirea mărește temperatura corpului și frecvența cardiacă și intensifică circulația, pregătindu-vă pentru exercițiile fizice.

Exercițiile în Intervalul Dumneavoastră de AZntrenament—Antrenați-vă timp de 20-30 de minute, respectând frecvența cardiacă din intervalul dumneavoastră de antrenament. (În primele săptămâni ale programului dumneavoastră de exerciții, nu vă antrenați la frecvența cardiacă din intervalul dumneavoastră de antrenament mai mult de 20 de minute.) Respirați regulat și adânc în timpul antrenamentului – nu vă țineți niciodată respirația.

Relaxarea—Încheiați cu 5-10 minute de exerciții de întindere. Întinderea mărește flexibilitatea mușchilor și ajută la prevenirea problemelor post-antrenament.

FRECVENȚA ANTRENAMENTULUI

Pentru a vă întreține sau îmbunătăți condiția fizică, efectuați trei antrenamente pe săptămână, cu cel puțin o zi de repaus între antrenamente. După câteva luni de exerciții fizice efectuate regulat, puteți efectua până la cinci antrenamente pe săptămână, dacă doriți. Rețineți, cheia reușitei este să faceți din exercițiile fizice o parte obișnuită și plăcută a vieții dumneavoastră de zi cu zi.

LISTA DE PIESE

N. Modelului PETL80913.0 R0513A

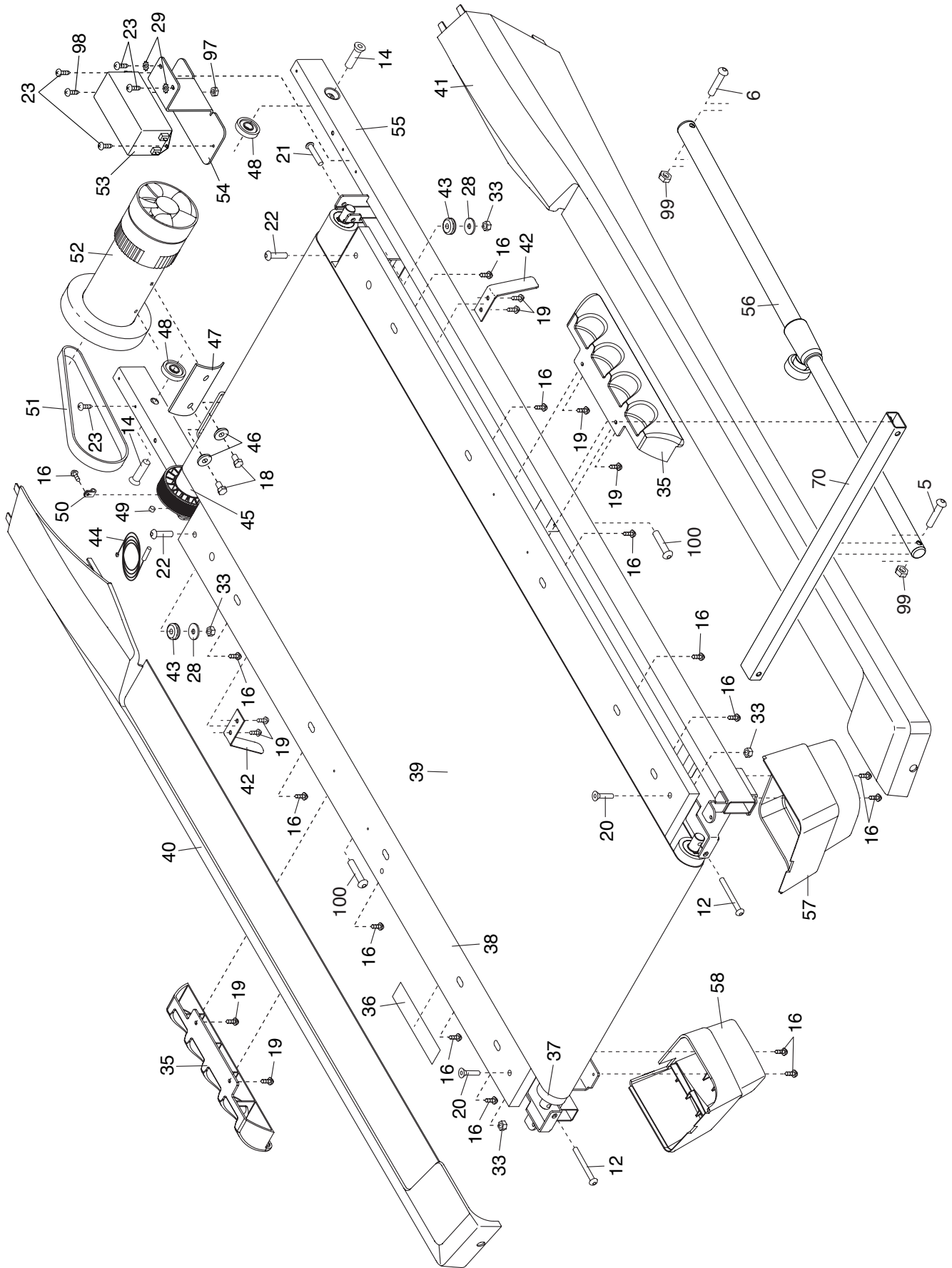
Nr.	Cant.	Descriere	Nr.	Cant.	Descriere
1	32	Șurub #8 x 3/4"	50	1	Clemă Comutator cu Lamelă Vibrantă
2	4	Șurub Argintiu #8 x 3/4"	51	1	Curea Motor
3	6	Bulon 5/16" x 1"	52	1	Motor
4	4	Șurub 1/4" x 1/2"	53	1	Filtru
5	1	Bulon M8 x 45mm	54	1	Suport Filtru
6	1	Bulon M8 x 50mm	55	1	Cadru
7	6	Șaibă Stea 3/8"	56	1	Dispozitiv de Blocare în Poziție de Depozitare
8	4	Șaibă Stea 1/4"	57	1	Picior Spate Dreapta
9	6	Șaibă Stea 5/16"	58	1	Picior Spate Stânga
10	2	Piuliță 3/8"	59	1	Capac Motor
11	6	Șurub 3/8" x 3 1/2"	60	1	Mască Frontală
12	2	Șurub Reglare Rolă de Ghidare 1/4"	61	2	Distanțier Cadru Înclinație
13	2	Bulon 3/8" x 1 1/8"	62	1	Cadru Înclinație
14	2	Bulon 1/2" x 2 1/4"	63	1	Motor Înclinație
15	4	Șurub #8 x 1"	64	2	Distanțier Motor Înclinație
16	15	Șurub Autofiletant #8 x 3/4"	65	1	Controler
17	2	Bulon de 3/8" x 1 3/4"	66	1	Suport Componente Electronice
18	2	Șurub Motor de 1/4"	67	1	Carcasă de Protecție
19	8	Șurub #8 x 7/16"	68	1	Buton de Pornire
20	2	Bulon 5/16" x 1 1/4"	69	1	Cablu de Alimentare
21	1	Șurub 1/4" x 2"	70	1	Bară Transversală Dispozitiv de Blocare
22	2	Bulon 5/16" x 1 3/4"	71	3	Fir de Legătură
23	8	Șurub pentru Mecanică #8 x 1/2"	72	1	Priză de Curent
24	2	Șurub Împământare #8 x 1/2"	73	1	Plăcuță Carcasă de Protecție
25	2	Șurub cu Cap Conic #8 x 1/2"	74	1	Mâner Stânga
26	2	Șurub 3/8" x 2 1/2"	75	1	Mâner Dreapta
27	8	Șurub Autofiletant #8 x 1"	76	2	Capac Mâner
28	2	Șaibă 5/16"	77	1	Fir Suport de Ghidon
29	5	Șaibă Stea #8	78	1	Suport de Ghidon Stânga
30	2	Contrapiuliță 1/2"	79	1	Suport de Ghidon Dreapta
31	3	Clemă Capotă	80	1	Bară Transversală
32	4	Contrapiuliță 3/8"	81	4	Capac Bază
33	4	Contrapiuliță 5/16"	82	2	Autocolant Atenționare
34	2	Piuliță în Colivie 5/16"	83	1	Garnitură Inelară Fir
35	2	Amortizor Platformă	84	2	Distanțier Manșon Bază
36	1	Autocolant Avertizare	85	4	Manșon Bază
37	1	Rolă de Ghidare	86	1	Bază
38	1	Platformă	87	2	Roată
39	1	Covor Rulant	88	1	Cheie/Clemă
40	1	Șină Picioare Stânga	89	1	Legătură de Ancorare pentru Cablu
41	1	Șină Picioare Dreapta	90	1	Consolă
42	2	Ghidaj Covor Rulant	91	1	Cadru Consolă
43	2	Izolator Cauciuc	92	1	Cablu Împământare Consolă
44	1	Comutator cu Lamelă Vibrantă	93	2	Clemă Consolă
45	1	Rolă/Roată Conducătoare	94	1	Bloc Stânga
46	2	Bucșă Motor	95	1	Bloc Dreapta
47	1	Izolator Motor			
48	2	Distanțier Cadru			
49	1	Magnet			

Nr.	Cant.	Descriere	Nr.	Cant.	Descriere
96	1	Bază Consolă	99	2	Piuliță M8
97	1	Piuliță #8	100	2	Șurub 1/4" x 1 3/4"
98	1	Bulon #8 x 3/4"	*	–	Manual de utilizare

Notă: Specificațiile pot fi modificate fără notificare. Pentru informații referitoare la comandarea pieselor de schimb, consultați coperta spate a acestui manual. *Aceste piese nu sunt ilustrate.

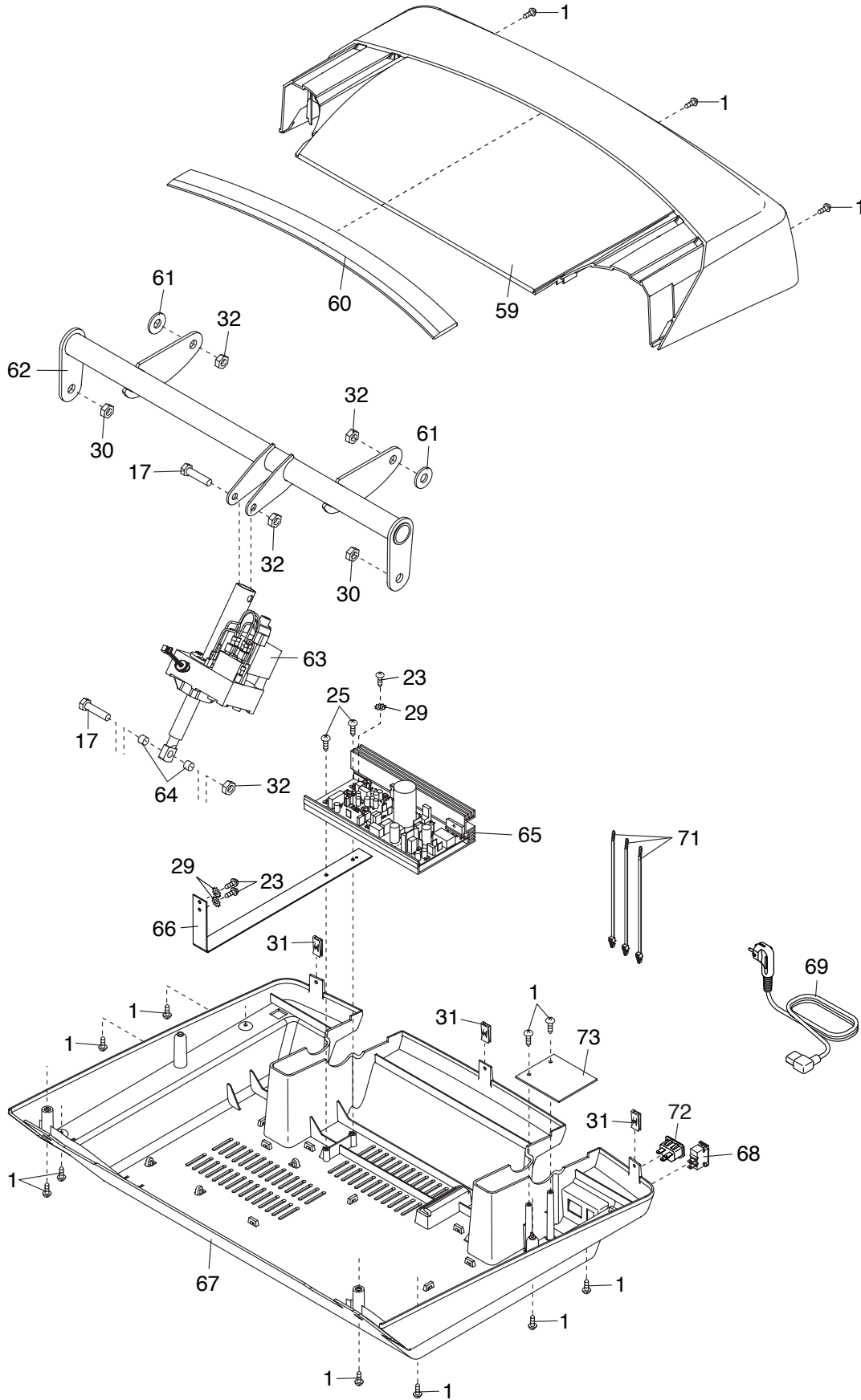
DESEN DETALIIAT A

N. Modelului PETL80913.0 R0513A



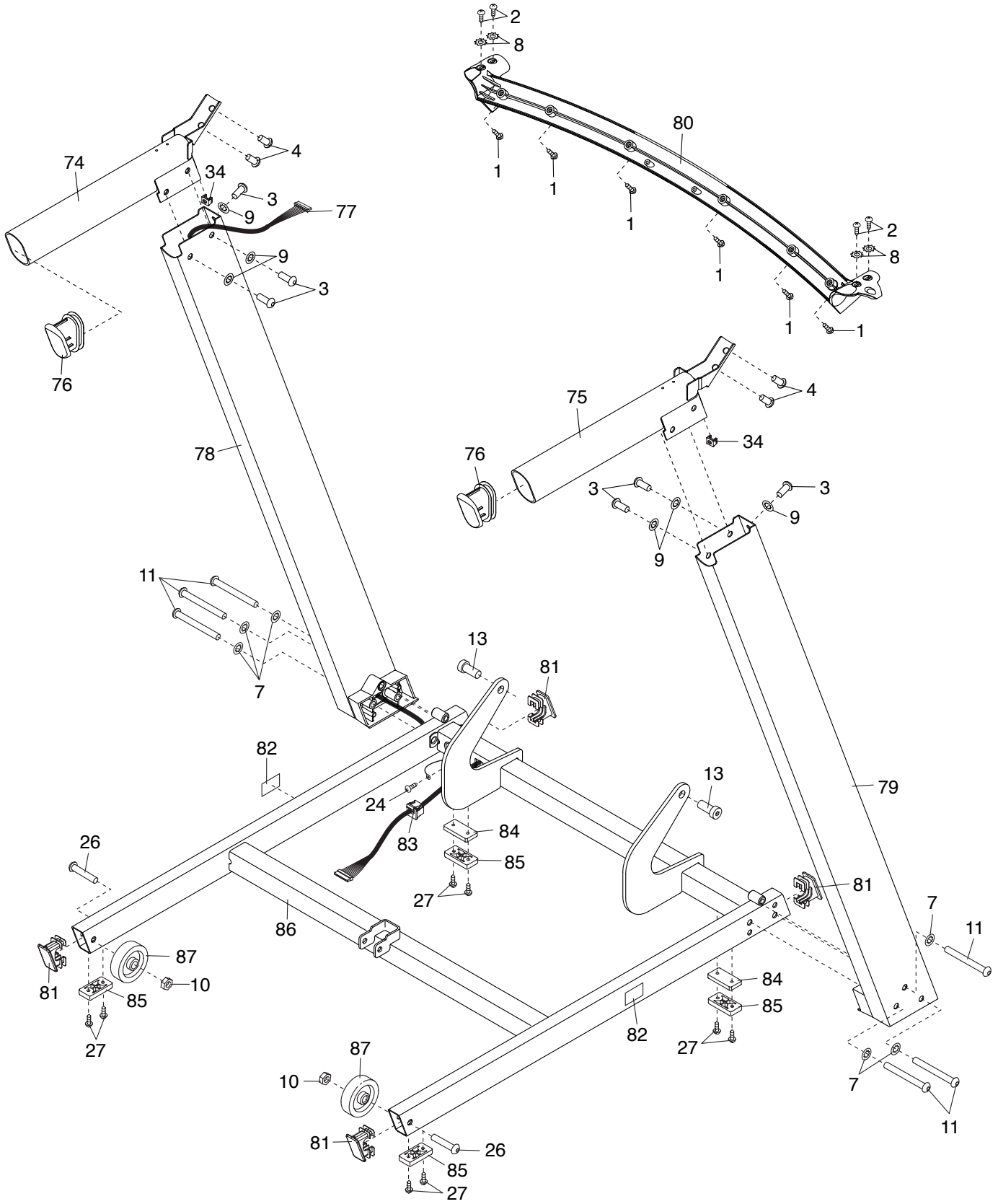
DESEN DETALIIAT B

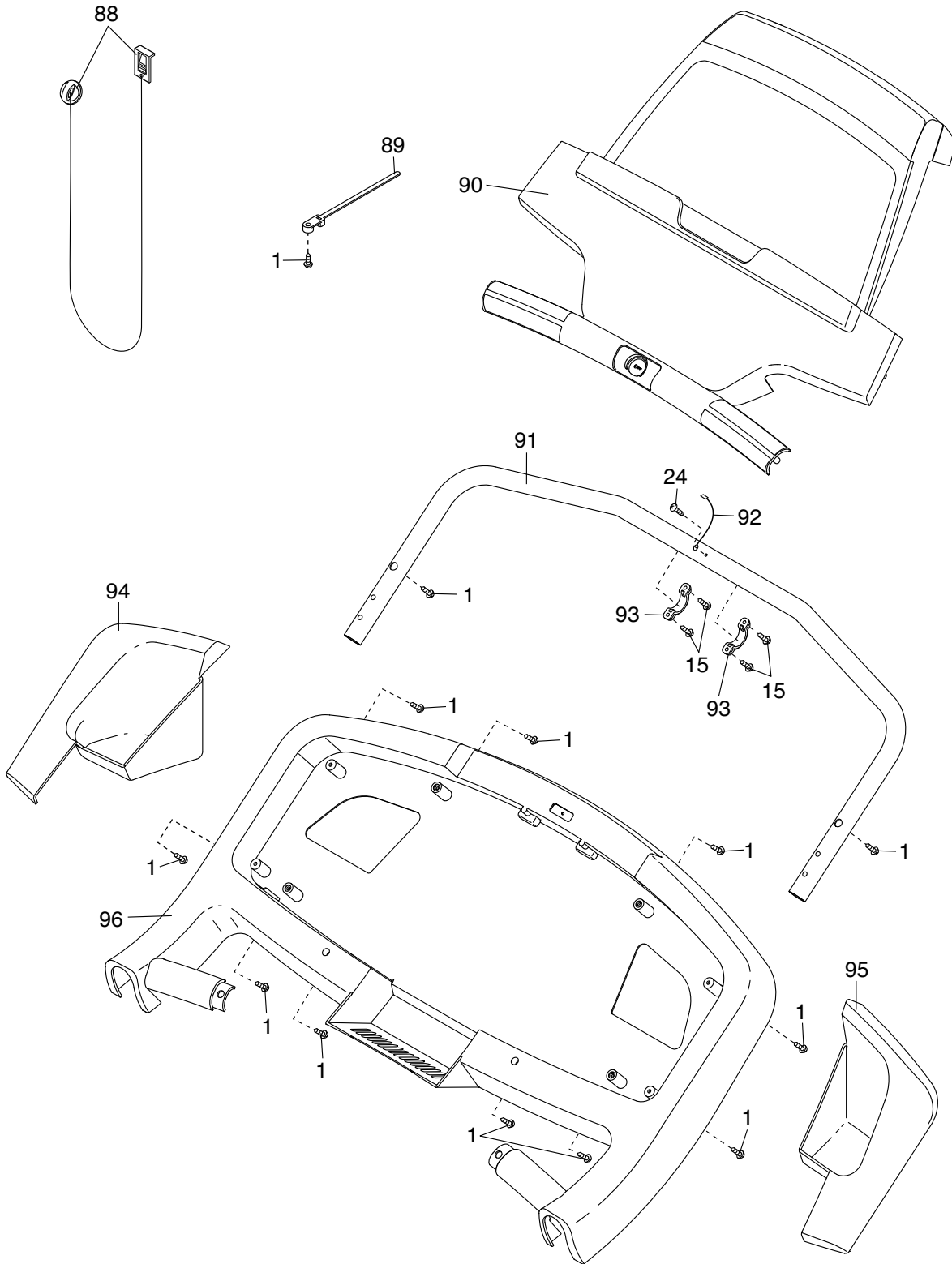
N. Modelului PETL80913.0 R0513A



DESEN DETALIIAT C

N. Modelului PETL80913.0 R0513A





COMANDAREA PIESELOR DE SCHIMB

Pentru a comanda piese de schimb, consultați coperta față a acestui manual. Pentru a ne ajuta să vă oferim asistență, pregătiți-vă să ne furnizați următoarele informații atunci când ne contactați:

- numărul modelului și numărul de serie al produsului (consultați coperta față a acestui manual)
- numele produsului (consultați coperta față a acestui manual)
- numărul cheie și descrierea piesei(pieselor) de schimb (consultați LISTA DE PIESE și DESENUL DETALIAT de la sfârșitul acestui manual)

INFORMAȚII PRIVIND RECICLAREA

Acest produs electronic nu trebuie să fie aruncat la depozitul pentru deșeurile municipale. Pentru a proteja mediul, acest produs trebuie să fie reciclat conform legislației după sfârșitul duratei de viață utile.

Apelați la unitățile de reciclare din zona dumneavoastră autorizate pentru colectarea acestui tip de deșeurile. Astfel veți contribui la conservarea resurselor naturale și îmbunătățirea standardelor europene de protecție a mediului. Dacă aveți nevoie de informații suplimentare referitoare la metodele sigure și corecte pentru eliminarea la deșeurile, contactați primăria locală sau magazinul de unde ați achiziționat acest produs.

