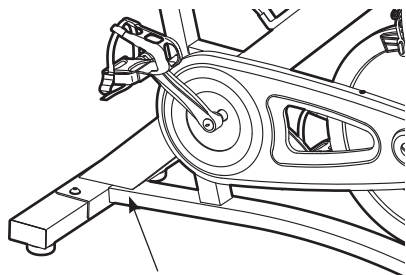


PRO-FORM[®]

290 SPX

N. Modelului PFEVEX74910.0
Nr. de Serie _____

Scrieți numărul de serie în spațiul de mai sus, pentru referință.



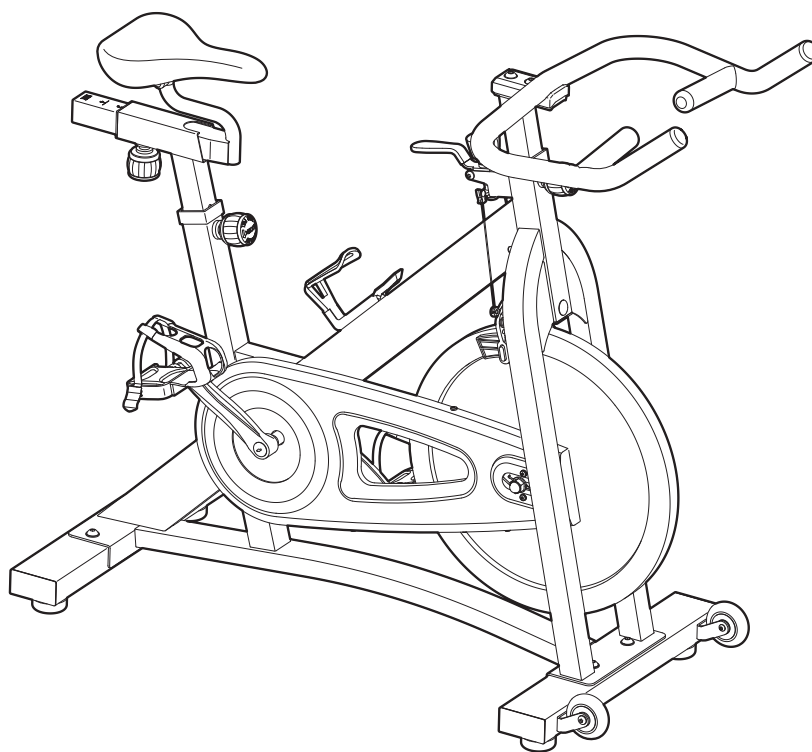
Eticheta cu Numărul de Serie

ÎNTREBĂRI?

Dacă aveți întrebări sau dacă există piese deteriorate sau lipsă contactați magazinul de unde ați cumpărat acest produs.

Vizitați site-ul nostru web:
www.iconsupport.eu

MANUAL DE UTILIZARE



⚠ ATENȚIE

Citiți toate precauțiile și instrucțiunile din acest manual înainte de a folosi acest echipament. Păstrați acest manual pentru referință ulterioară.

CUPRINS

AMPLASAREA ETICHETELOR DE AVERTIZARE	2
PRECAUȚII IMPORTANTE	3
OPERAȚIUNI PRELIMINARE	4
ASAMBLAREA	5
CUM SĂ UTILIZAȚI BICICLETA DE EXERCITII	8
LISTA DE PIESE	10
DESEN DETALIAT	11
COMANDAREA PIESELOR DE SCHIMB	Coperta Spate

AMPLASAREA ETICHETELOR DE AVERTIZARE

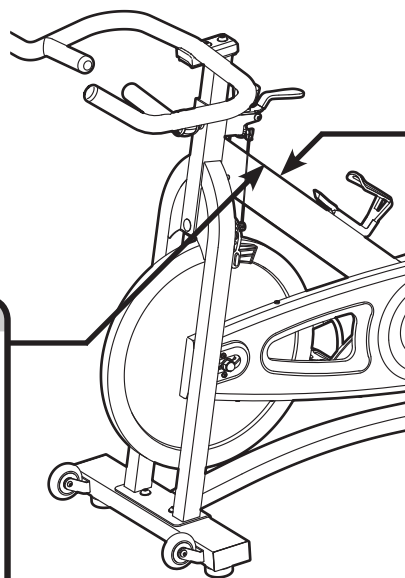
Etichetele de avertizare ilustrate aici sunt furnizate împreună cu acest produs. **Aplicați etichetele de avertizare în partea de sus a avertizărilor în limba engleză din locațiile indicate. Această ilustrație indică locațiile etichetelor de avertizare. Dacă o etichetă lipsește sau este ilizibilă, consultați coperta față a acestui manual și solicitați o altă etichetă gratuită. Aplicați eticheta în locația indicată.** Notă: Se poate ca etichetele să nu fie ilustrate la mărimea reală.

⚠ Atenție

Pentru a opri, reduceți viteza de pedalare într-un mod controlat.

Pentru a opri brusc, folosiți frâna.

Pedalele vor continua să se învârtă, așadar fiți precauți când încetiniți sau opriți.



⚠ AVERTIZARE

Utilizarea necorespunzătoare a acestui aparat poate duce la accidentări grave.

Citiți manualul de utilizare înainte de utilizare și respectați toate avertizările și instrucțiunile.

Nu permiteți accesul copiilor pe sau în jurul aparatului.

Pedalele continuă să se învârtă atunci când vă opriți din pedalat.

Pedalele care se învârt pot cauza accidentări.

Reduceți viteza de pedalare într-un mod controlat.

Greutatea utilizatorului nu trebuie să depășească 113 kg.

Acest produs trebuie folosit întotdeauna pe o suprafață plană.

Acest produs nu are scop terapeutic.

Setați nivelul de rezistență la maxim atunci când nu folosiți bicicleta.

Înlocuiți eticheta dacă aceasta a fost deteriorată, este ilizibilă sau a fost îndepărtată.

PRECAUȚII IMPORTANTE

⚠️ AVERTIZARE: Pentru a reduce riscul de vătămare corporală gravă, citiți toate precauțiile și instrucțiunile importante din acest manual și toate avertizările de pe bicicleta de exerciții înainte de a folosi bicicleta de exerciții. ICON nu își asumă nicio responsabilitate pentru vătămarea corporală sau deteriorarea bunurilor survenită în urma utilizării acestui produs.

1. Înainte de a începe orice program de exerciții, consultați-vă medicul personal. Această recomandare este importantă mai ales pentru persoanele cu vârsta peste 35 de ani sau persoanele cu probleme de sănătate pre-existente.
2. Utilizați bicicleta de exerciții numai conform descrierii din acest manual.
3. Este responsabilitatea proprietarului să se asigure că toți utilizatorii bicicletei de exerciții sunt informați corespunzător privind toate precauțiile.
4. Bicicleta de exerciții este destinată numai utilizării la domiciliu. Nu utilizați bicicleta de exerciții într-un spațiu destinat comerțului sau închirierii sau într-o instituție.
5. Păstrați bicicleta de exerciții într-un spațiu acoperit, ferit de umezeală și praf. Nu depozitați bicicleta de exerciții în garaj, într-o curte acoperită sau în apropierea unei surse de apă.
6. Amplasați bicicleta de exerciții pe o suprafață plană, așezând un covoraș sub bicicletă pentru a proteja podeaua sau covorul. Asigurați-vă că în jurul bicicletei de exerciții există un spațiu liber de cel puțin 0,6 m.
7. Periodic, inspectați și strângeți corespunzător toate piesele. Înlocuiți imediat toate piesele uzate.
8. Țineți în permanență copiii cu vârsta sub 12 ani și animalele de companie la distanță de bicicleta de exerciții.
9. Purtați haine corespunzătoare atunci când utilizați bicicleta de exerciții; nu purtați haine largi care s-ar putea prinde în piesele mobile ale bicicletei de exerciții. Purtați întotdeauna pantofi de sport pentru protecția picioarelor.
10. Bicicleta de exerciții nu trebuie să fie utilizată de persoane cu greutatea de peste 113 kg.
11. Întotdeauna țineți spatele drept în timp ce utilizați bicicleta de exerciții; nu vă arcuiți spatele.
12. Bicicleta de exerciții nu are roată liberă; pedalele vor continua să se miște până când roata volantă se oprește. Reduceți viteza de pedalare într-un mod controlat.
13. Pentru a opri roata volantă rapid, apăsați maneta de frânare, în jos.
14. Atunci când nu utilizați bicicleta de exerciții, strângeți complet butonul pentru reglarea nivelului de rezistență, pentru a împiedica mișcarea roții volante.
15. Nu lubrifiați plăcuțele de frână, pentru a evita deteriorarea acestora.
16. Exercițiile fizice excesive pot avea drept rezultat vătămarea corporală gravă sau decesul. Dacă vă simțiți slăbit sau dacă simțiți dureri în timp ce utilizați bicicleta de exerciții, opriți-vă imediat și odihniți-vă.

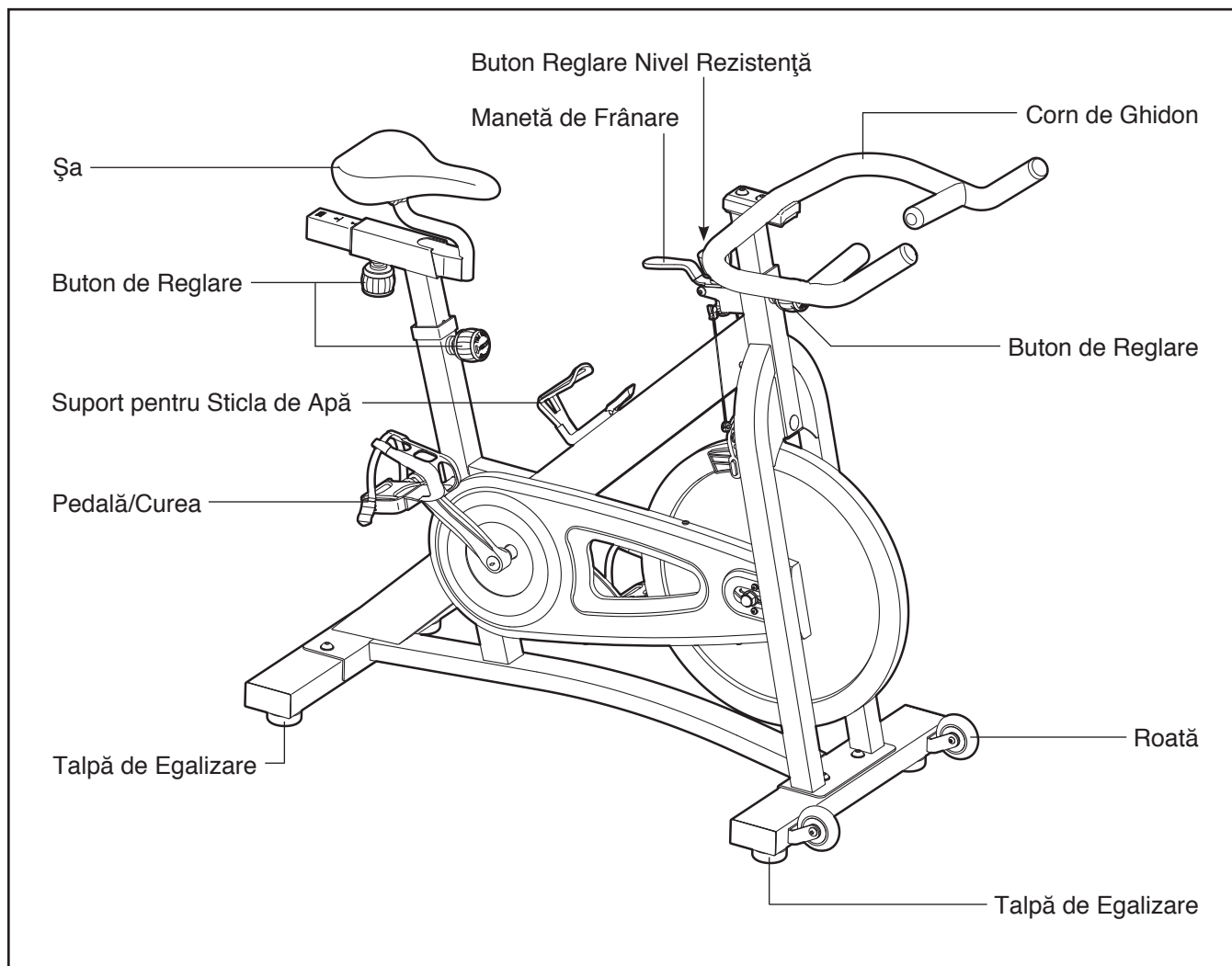
OPERAȚIUNI PRELIMINARE

Vă mulțumim că ați ales noua bicicletă de exerciții PROFORM® 290 SPX. Mersul pe bicicletă reprezintă un exercițiu eficient pentru creșterea sănătății sistemului cardiovascular, pentru dezvoltarea rezistenței și pentru tonifierea organismului. Bicicleta de exerciții 290 SPX oferă o gamă variată de funcții menite să facă exercițiile fizice la domiciliu mai eficiente și mai plăcute.

Este în beneficiul dumneavoastră să citiți acest manual cu atenție înainte de a utiliza bicicleta

de exerciții. Dacă aveți întrebări după ce citiți acest manual, citiți coperta față a manualului. Pentru a ne ajuta să vă oferim asistență, notați numărul modelului și numărul de serie al produsului înainte de a ne contacta. Numărul modelului și locația etichetei cu numărul de serie sunt indicate pe coperta față a acestui manual.

Înainte de a citi mai departe, studiați desenul de mai jos pentru a vă familiariza cu componentele marcate.



ASAMBLAREA

Pentru asamblare sunt necesare două persoane. Așezați toate piesele bicicletă de exerciții într-un spațiu liber și îndepărtați materialele de ambalare. Nu eliminați la deșeurile materialele de ambalare până la terminarea asamblării.

Pe lângă instrumentul(instrumentele) inclus(e), pentru asamblare este necesară o cheie universală  și o șurubelniță Phillips .

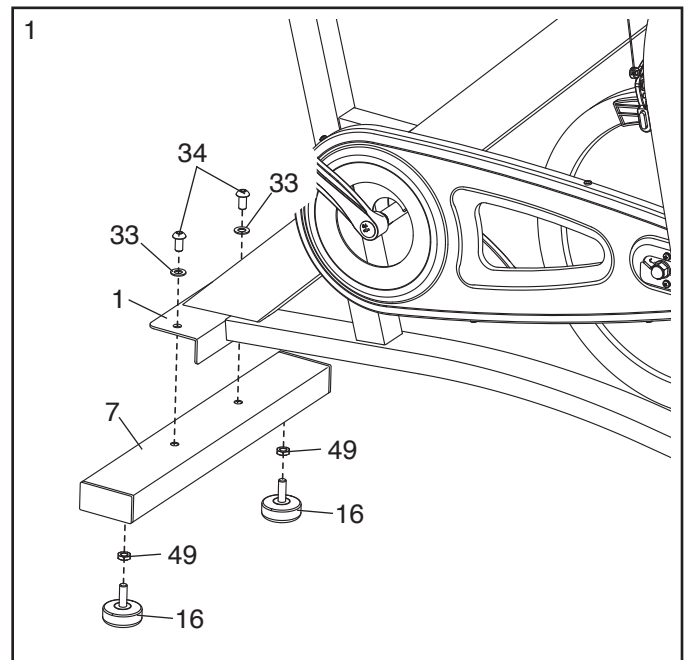
Notă: Dacă din setul de piese lipsește o piesă, verificați dacă aceasta a fost pre-asamblată.

1. Scoateți cele două șuruburi, cele două șaibe și suportul de fixare în timpul transportului (nu este indicat în desen) din partea dorsală a Cadrlui (1), dacă este cazul. Aruncați șuruburile, șaibe și suportul de fixare în timpul transportului.

Identificați Stabilizatorul Spate (7), care nu este echipat cu roți.

Strângeți două dintre Piulițele Hexagonale M10 (49) pe două dintre Picioarele de Egalizare (16). Apoi, strângeți Picioarele de Egalizare pe partea de dedesubt a Stabilizatorului Spate (7).

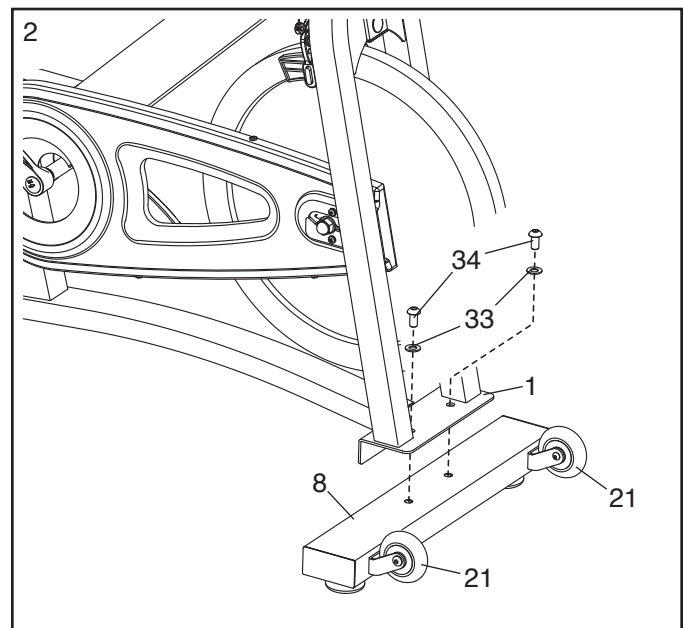
Fixați Stabilizatorul Spate (7) pe Cadru (1) folosind două Șuruburi M10 x 25mm (34) și două Șaibe M10 (33).



2. Scoateți cele două șuruburi, cele două șaibe și suportul de fixare în timpul transportului (nu este indicat în desen) din partea frontală a Cadrlui (1), dacă este cazul. Aruncați șuruburile, șaibe și suportul de fixare în timpul transportului.

Orientați Stabilizatorul Față (8) astfel încât Roțile (21) să fie în poziția indicată.

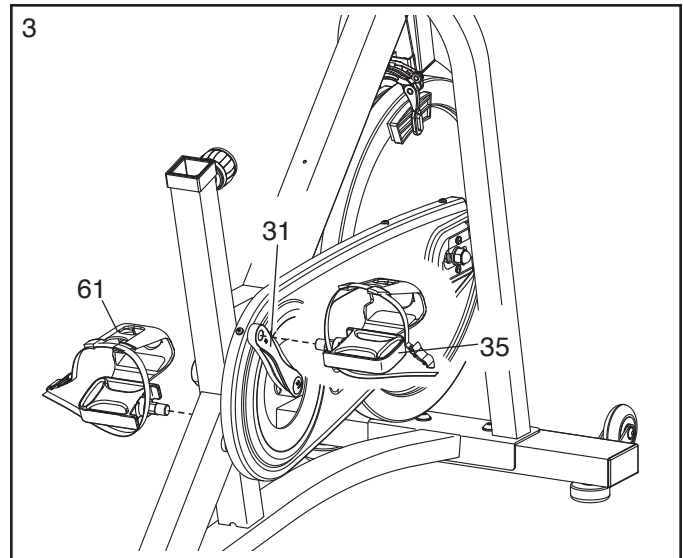
Fixați Stabilizatorul Față (8) pe Cadru (1) folosind două Șuruburi M10 x 25mm (34) și două Șaibe M10 (33).



3. Identificați Pedala din Dreapta (35), care este marcată cu „R” (L sau *Left* indică partea stângă; R sau *Right* indică partea dreaptă).

Utilizând o cheie reglabilă, **strângeți ferm** Pedala din Dreapta (35) rotind-o în **sensul acelor de ceasornic** în Axul Pedalier din Dreapta (31).

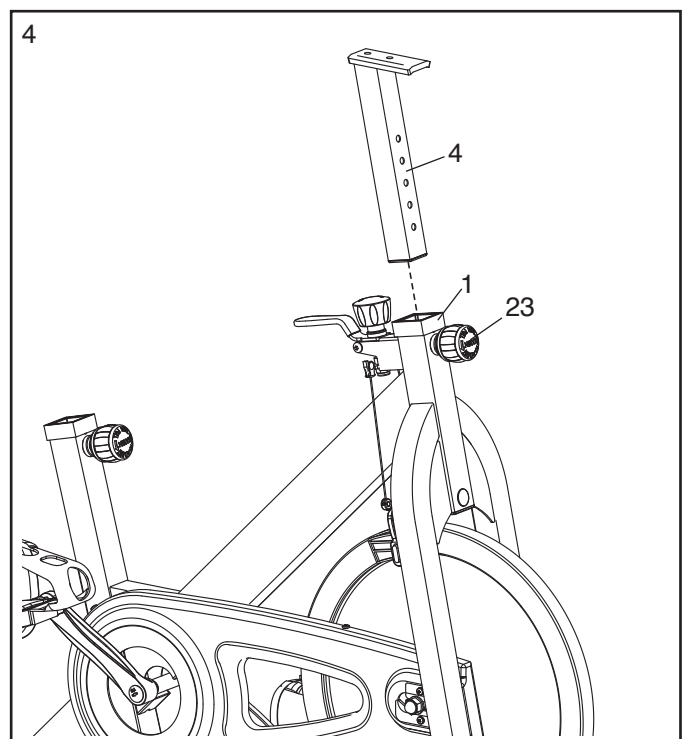
Apoi, strângeți Pedala din Stânga (61) în **sens invers acelor de ceasornic**, în Axul Pedalier din Stânga (nu este indicat în desen).



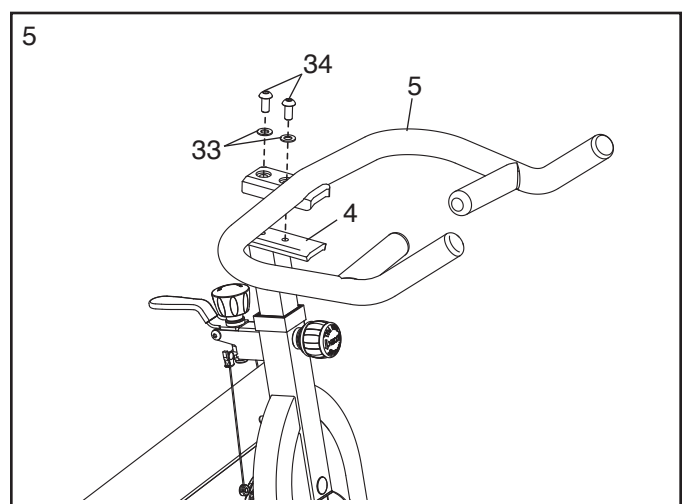
4. Poziționați Tija de Suport pentru Cornul de Ghidon (4) conform desenului.

Identificați Butonul de Reglare (23) pe partea din față a Cadrului (1). Slăbiți Butonul de Reglare și trageți-l înspre exterior. Apoi, introduceți Tija de Suport pentru Cornul de Ghidon (4) în Cadru.

Mișcați Tija de Suport pentru Cornul de Ghidon (4) în sus sau în jos pentru a o fixa în poziția dorită, introduceți Butonul de Reglare (23) într-un orificiu de reglare din Tija de Suport pentru Cornul de Ghidon, apoi strângeți Butonul de Reglare. **Asigurați-vă că Butonul de Reglare este introdus ferm într-un orificiu de reglare.**



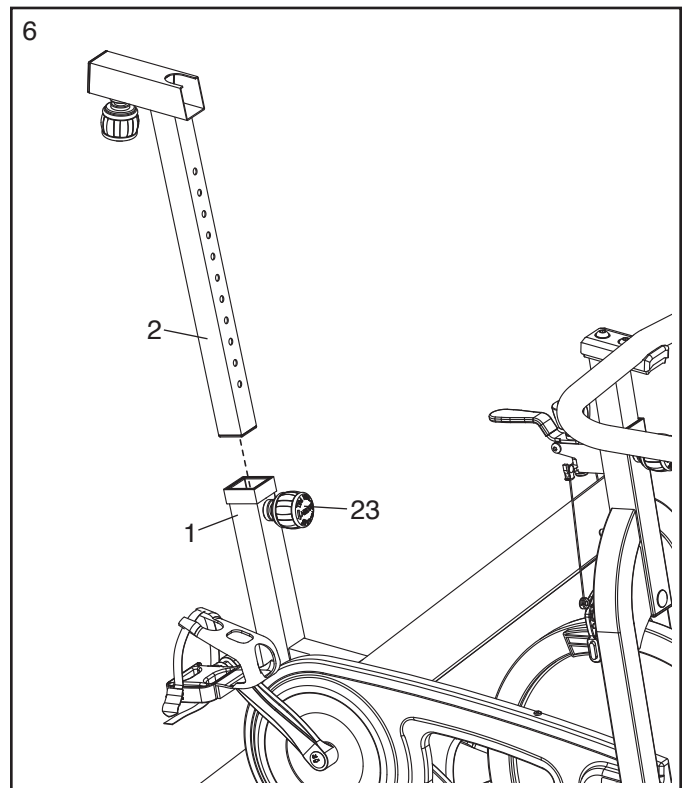
5. Fixați Cornul de Ghidon (5) pe Tija de Suport pentru Cornul de Ghidon (4), folosind două Șuruburi M10 x 25mm (34) și două Șaibe M10 (33).



6. Poziționați Tija de Suport pentru Șa (2) conform desenului.

Identificați Butonul de Reglare (23) pe partea din spate a Cadrului (1). Slăbiți Butonul de Reglare și trageți-l înspre exterior. Apoi, introduceți Tija de Suport pentru Șa (2) în Cadru.

Mișcați Tija de Suport pentru Șa (2) în sus sau în jos pentru a o fixa în poziția dorită, introduceți Butonul de Reglare (23) într-un orificiu de reglare din Tija de Suport pentru Șa, apoi strângeți Butonul de Reglare. **Asigurați-vă că Butonul de Reglare este introdus ferm într-un orificiu de reglare.**

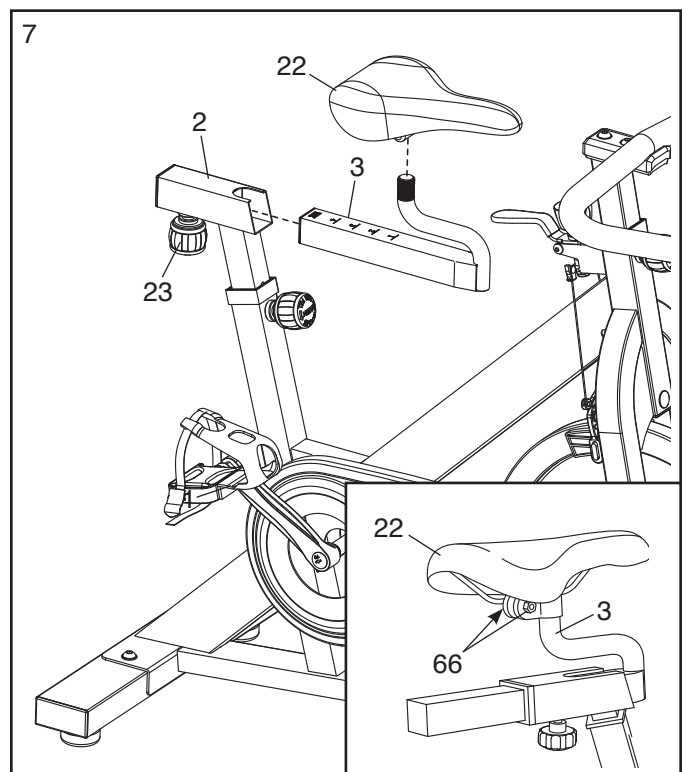


7. Poziționați Șaua (22) și Suportul pentru Șa (3) conform desenului.

Consultați desenul inserat. Fixați Șaua (22) pe Suportul pentru Șa (3) folosind două Piulițe Hexagonale M8 (66). **Asigurați-vă că nasul Șeii este poziționat drept înainte, înainte de a strânge Piulițele Hexagonale.**

Identificați Butonul de Reglare (23) situat pe Tija de Suport pentru Șa (2). Slăbiți Butonul de Reglare și trageți-l înspre exterior. Apoi, introduceți Suportul pentru Șa (3) în Tija de Suport pentru Șa.

Glisați Suportul pentru Șa (3) în poziția dorită, introduceți Butonul de Reglare (23) într-unul dintre orificiile de reglare din Suportul pentru Șa, apoi strângeți Butonul de Reglare. **Asigurați-vă că Butonul de Reglare este introdus ferm într-un orificiu de reglare.**



8. **Asigurați-vă că toate piesele sunt strânse corespunzător înainte de a utiliza bicicleta de exerciții.** Notă: După terminarea asamblării este posibil să rămână câteva piese. Așezați un covoraș sub bicicleta de exerciții pentru a proteja podeaua.

CUM SĂ UTILIZAȚI BICICLETA DE EXERCIȚII

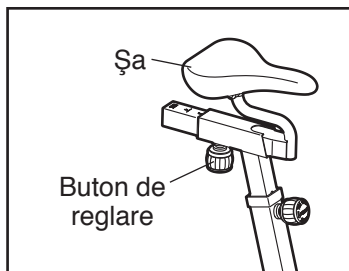
CUM SĂ REGLAȚI UNGHIUL ȘEII

Puteți regla unghiul șeii pentru a obține poziția cea mai confortabilă. De asemenea, puteți mișca șaua înainte sau înapoi, prin glisare, pentru un confort sporit, sau puteți regla distanța până la cornul de ghidon.

Pentru a regla șaua, consultați desenul aferent pasului 7 al asamblării, de la pagina 7. Slăbiți piulițele situate pe clemele șeii, prin câteva rotiri repetate, înclinați șaua în sus sau în jos sau glisați șaua înainte ori înapoi, pentru fixarea acesteia în poziția dorită. Apoi, strângeți din nou piulițele.

CUM SĂ REGLAȚI POZIȚIA ORIZONTALĂ A ȘEII

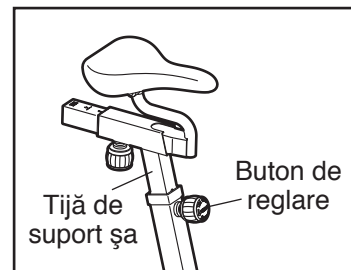
Pentru a regla poziția șeii, slăbiți mai întâi butonul de reglare și trageți-l în jos. Apoi, mișcați șaua înainte sau înapoi, introduceți butonul de reglare într-un orificiu de reglare al suportului pentru șa, și strângeți bine butonul de reglare. **Asigurați-vă că butonul de reglare este introdus într-un orificiu de reglare.**



CUM SĂ REGLAȚI TIJA DE SUPORT PENTRU ȘA

Pentru a efectua exerciții eficiente, șaua trebuie să se afle la înălțimea potrivită. Atunci când pedalați, genunchii dumneavoastră trebuie să prezinte o ușoară curbură în momentul în care pedalele se află în poziția cea mai de jos.

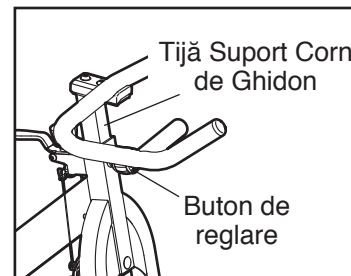
Pentru a regla înălțimea șeii, slăbiți mai întâi butonul de reglare și trageți-l spre exterior. Apoi, mișcați tija de suport pentru șa în sus sau în jos, introduceți butonul de reglare într-un orificiu de reglare al tije de suport pentru șa, și strângeți bine butonul de reglare. **Asigurați-vă că butonul de reglare este introdus într-un orificiu de reglare.**



CUM SĂ REGLAȚI TIJA DE SUPORT PENTRU CORNUL DE GHIDON

Pentru a regla înălțimea tije de suport pentru cornul de ghidon, slăbiți mai întâi butonul de reglare și trageți-l spre exterior. Apoi, mișcați tija de suport pentru cornul de ghidon în sus sau în jos, introduceți

butonul de reglare într-un orificiu de reglare al tije de suport pentru cornul de ghidon, și strângeți bine butonul de reglare. **Asigurați-vă că butonul de reglare este introdus într-un orificiu de reglare.**

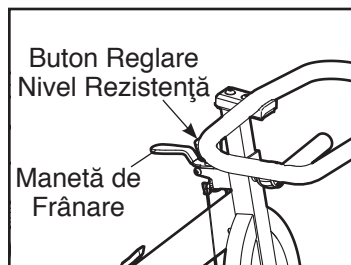


CUM SĂ REGLAȚI CURELELE PEDALELOR

Pentru a strânge curelele pedalelor (consultați desenul de la pagina 4), trageți, pur și simplu, de capetele curelelor pedalelor. Pentru a slăbi curelele pedalelor, țineți apăsată butoanele cataramelor, reglați curelele pedalelor în poziția dorită, apoi dați drumul butoanelor.

CUM SĂ REGLAȚI REZISTENȚA LA PEDALARE

Pentru a mări rezistența opusă de pedale, rotiți butonul de reglare a nivelului de rezistență în sensul acelor de ceasornic; pentru a micșora rezistența, rotiți butonul de reglare a nivelului de rezistență în sens opus acelor de ceasornic. **Pentru a opri roata volantă, apăsați maneta de frânare, în jos. În scurt timp, roata volantă ar trebui să se oprească complet.**



IMPORTANT: Atunci când nu utilizați bicicleta de exerciții, strângeți complet butonul pentru reglarea nivelului de rezistență.

CUM SĂ STABILIZAȚI BICICLETA DE EXERCIȚII

În cazul în care bicicleta de exerciții prezintă ușoare vibrații pe podea în timpul utilizării, rotiți unul sau ambele butoane de egalizare situate pe stabilizatorul din față sau pe cel din spate (consultați desenul de la pagina 4), până la eliminarea vibrațiilor.

CUM SĂ ÎNTREȚINEȚI BICICLETA DE EXERCIȚII

Verificați și strângeți periodic toate piesele bicicletei de exerciții. Înlocuiți imediat toate piesele uzate.

Pentru a curăța bicicleta de exerciții, folosiți o cârpă umedă și o cantitate mică de detergent neagresiv.

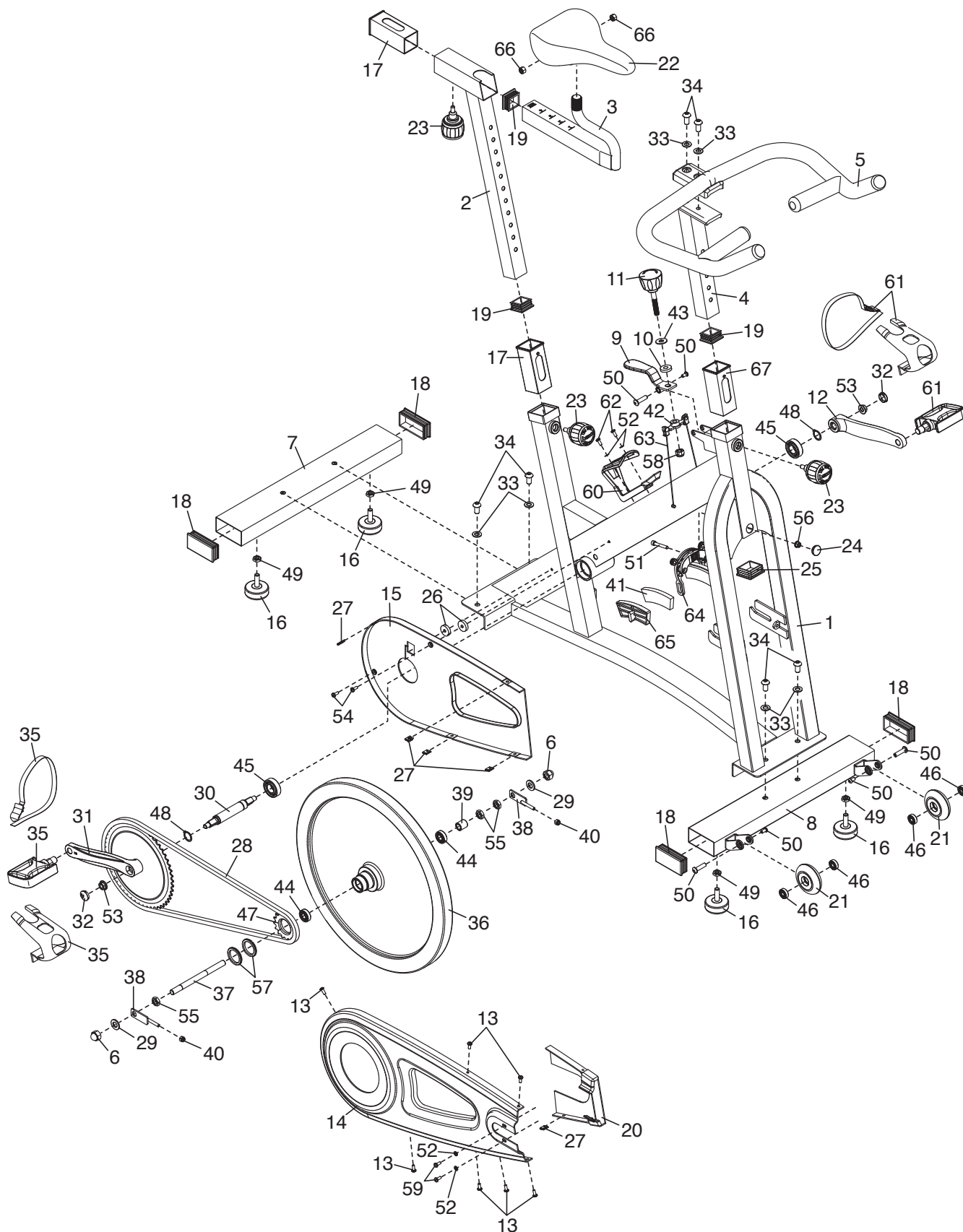
IMPORTANT: Pentru a preveni deteriorarea consolei, țineți lichidele la distanță de consolă și feriți consola de lumina solară directă.

LISTA DE PIESE

N. Modelului PFEVEX74910.0 R0212A

Nr.	Cant.	Descriere	Nr.	Cant.	Descriere
1	1	Cadru	36	1	Roată Volantă
2	1	Tijă de Suport Șa	37	1	Ax Roată Volantă
3	1	Suport pentru Șa	38	2	Suport Roată Volantă
4	1	Tijă Suport Corn de Ghidon	39	1	Manșon
5	1	Corn de Ghidon	40	2	Contrapiuliță M8
6	2	Piuliță Capac M12	41	2	Plăcuță de Frână
7	1	Stabilizator Spate	42	1	Cap de Prindere Sistem de Frânare
8	1	Stabilizator Față	43	1	Șaibă Buton de Reglare
9	1	Manetă de Frânare	44	2	Rulment Roată Volantă
10	1	Garnitură de Pâslă	45	2	Lagăr Principal
11	1	Buton Reglare Nivel Rezistență	46	4	Rulment Roată
12	1	Ax Pedalier Stânga	47	1	Barbotin Roată Volantă
13	7	Șurub Autofiletant	48	2	Inel Elastic
14	1	Apărătoare Dreapta	49	4	Piuliță Hexagonală M10
15	1	Apărătoare Stânga	50	3	Set Șuruburi
16	4	Talpă de Egalizare	51	1	Șurub M6 x 40mm
17	2	Manșon Tijă de Suport pentru Șa	52	4	Șaibă M5
18	4	Capac Stabilizator	53	2	Piuliță Braț
19	3	Capac Tijă de Suport	54	2	Șurub M5 x 25mm
20	1	Capac Apărătoare	55	3	Piuliță Hexagonală Subțire M12
21	2	Roată	56	1	Piuliță cu Guler M6
22	1	Șa	57	2	Piuliță de Fixare
23	3	Buton de Reglare	58	1	Contrapiuliță M10
24	1	Capac Sistem de Frânare	59	2	Șurub M5 x 12mm
25	1	Capac Cadru	60	1	Suport pentru Sticla de Apă
26	2	Distanțier Plastic 6,5mm	61	1	Pedală/Curea Stânga
27	5	Piuliță T1	62	2	Șurub M5 x 12mm
28	1	Lanț	63	2	Cablu de Frână
29	2	Șaibă Suport	64	1	Caliper Frână
30	1	Ax Pedalier	65	2	Suport Plăcuță de Frână
31	1	Braț/Manivelă Dreapta Ax Pedalier	66	2	Piuliță Hexagonală M8
32	2	Capac Ax Pedalier	67	1	Manșon Tijă Suport Corn de Ghidon
33	6	Șaibă M10	*	–	Instrument de Asamblare
34	6	Șurub M10 x 25mm	*	–	Manual de Utilizare
35	1	Pedală/Curea Dreapta			

Notă: Specificațiile pot fi modificate fără notificare. Pentru informații referitoare la comandarea pieselor de schimb, consultați coperta spate a acestui manual. *Aceste piese nu sunt ilustrate.



COMANDAREA PIESELOR DE SCHIMB

Pentru a comanda piese de schimb, consultați coperta față a acestui manual. Pentru a ne ajuta să vă oferim asistență, pregătiți-vă să ne furnizați următoarele informații atunci când ne contactați:

- numărul modelului și numărul de serie al produsului (consultați coperta față a acestui manual)
- numele produsului (consultați coperta față a acestui manual)
- numărul cheie și descrierea piesei(pieselor) de schimb (consultați LISTA DE PIESE și DESENUL DETALIAT de la sfârșitul acestui manual)