

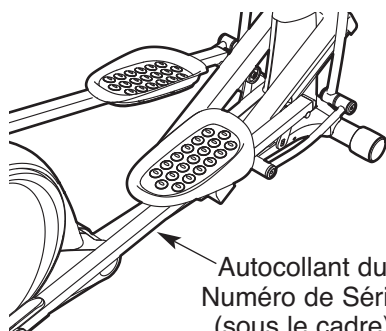
FREEMOTION® XTe

Rear Drive

N°. du Modèle SFCCEL16010.0

N°. de Série _____

Écrivez le numéro de série sur la ligne ci-dessus pour références ultérieures.



QUESTIONS ?

Si vous avez des questions ou si des pièces sont endommagées ou manquantes, **VEUILLEZ NOUS CONTACTER AU SERVICE À LA CLIENTÈLE DIRECTEMENT.**

APPUYEZ SANS FRAIS :

1-888-936-4266

du lundi au vendredi de 7h30 à 16h30, heure de l'est (exceptés les jours fériés)

OU PAR COURRIEL :

customerservice@iconcanada.ca

ATTENTION

Lisez toutes les précautions et les instructions contenues dans ce manuel avant d'utiliser cet appareil. Gardez ce manuel pour vous y référer ultérieurement.

MANUEL DE L'UTILISATEUR

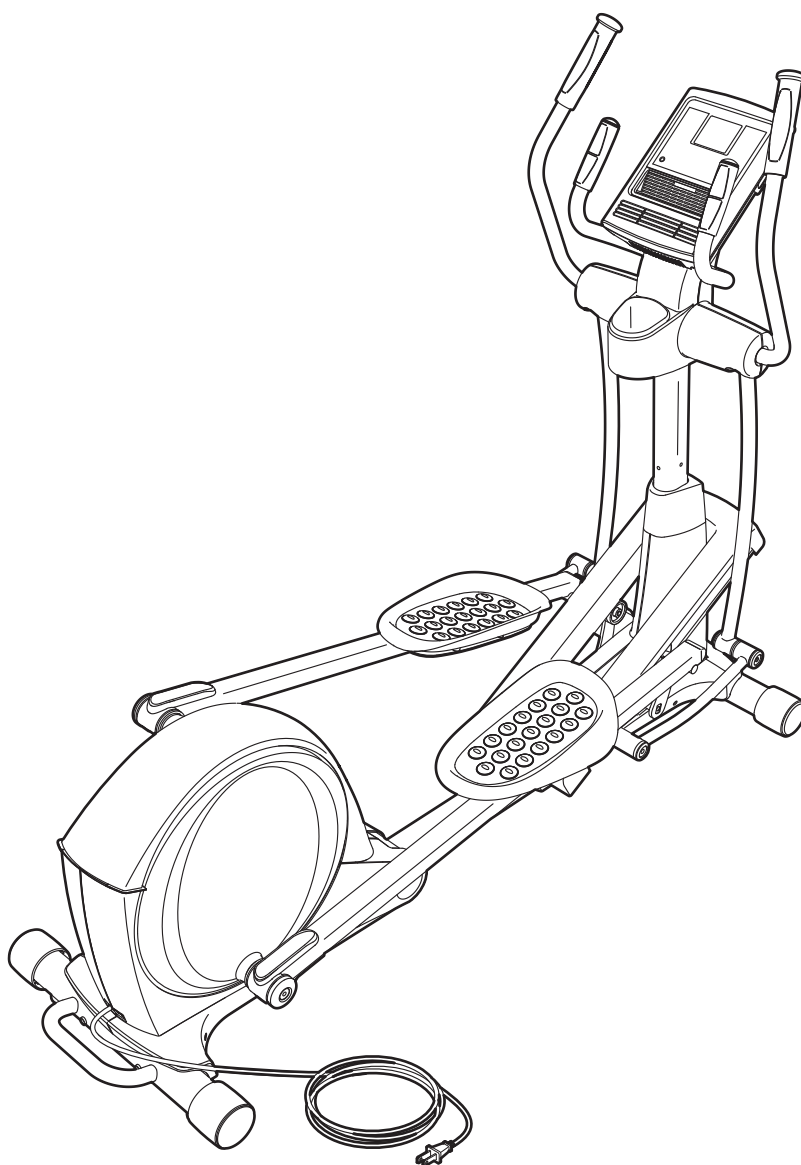


TABLE DES MATIÈRES

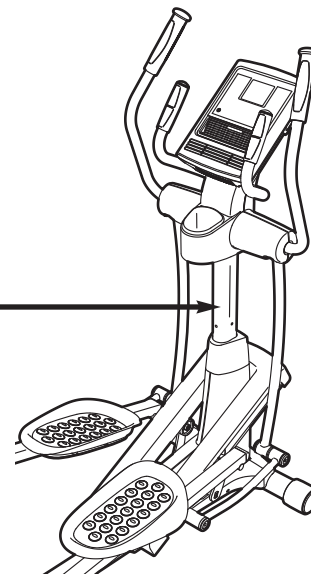

| | |
|--|---------------|
| EMPLACEMENT DE L'AUTOCOLLANT D'AVERTISSEMENT | 2 |
| PRÉCAUTIONS IMPORTANTES | 3 |
| AVANT DE COMMENCER | 4 |
| ASSEMBLAGE | 5 |
| COMMENT UTILISER L'ELLIPTIQUE | 14 |
| FONCTIONNEMENT ET RÉGLAGES | 21 |
| CONSEILS POUR L'EXERCICE | 23 |
| LISTE DES PIÈCES | 27 |
| SCHÉMA DÉTAILLÉ | 29 |
| POUR COMMANDER DES PIÈCES DE RECHANGE | Dernière Page |
| GARANTIE LIMITÉE | Dernière Page |

EMPLACEMENT DE L'AUTOCOLLANT D'AVERTISSEMENT

Ce schéma indique l'emplacement de l'autocollant d'avertissement. **Si l'autocollant est manquant ou illisible, référez-vous à la page de couverture de ce manuel pour commander un nouvel autocollant gratuit. Placez le nouvel autocollant à l'endroit indiqué.** Remarque : l'autocollant n'est peut-être pas illustré à l'échelle.

! ATTENTION

- Le mauvais usage de cet appareil peut causer des blessures graves.
- Lisez le manuel de l'utilisateur et suivez tous les avertissements et les instructions d'utilisation avant d'utiliser.
- Ne permettez pas aux enfants de monter sur ou de se tenir près de l'appareil.
- Les pédales tournantes peuvent causer des blessures.
- Cet appareil n'a pas de roue libre.
- Réduisez la vitesse des pédales d'une manière contrôlée.
- Le poids de l'utilisateur ne devrait pas excéder 148kg.
- Remplacez l'étiquette si elle est endommagée, illisible ou manquante.



PRÉCAUTIONS IMPORTANTES

⚠ AVERTISSEMENT : pour réduire les risques de blessures graves, lisez toutes les précautions importantes et les instructions contenues dans ce manuel, ainsi que les avertissements se trouvant sur l'appareil, avant d'utiliser votre elliptique. ICON ne peut être tenu responsable de toute blessure ou tout dégât matériel résultant directement ou indirectement de l'utilisation de cet appareil.

1. Consultez votre médecin avant d'entreprendre un programme d'exercice. Ceci s'adresse tout particulièrement aux personnes de plus de 35 ans et aux personnes ayant des problèmes de santé.
2. N'utilisez l'elliptique que de la manière décrite dans ce manuel.
3. Il est de la responsabilité du propriétaire d'assurer que tous les utilisateurs de l'elliptique sont correctement informés de toutes les précautions.
4. L'elliptique est conçu pour l'utilisation à domicile seulement. N'utilisez pas l'elliptique à des fins commerciales, locatives ou institutionnelles.
5. Utilisez et gardez l'elliptique à l'intérieur, à l'abri de l'humidité et de la poussière. Installez l'elliptique sur une surface plane recouverte d'un petit tapis protégeant le revêtement du sol. Assurez-vous qu'il y a au moins 0,9 m (3 pieds) d'espace libre devant et derrière l'elliptique et 0,6 m (2 pieds) de chaque côté.
6. Inspectez régulièrement et serrez correctement toutes les pièces. Remplacez immédiatement toute pièce usée.
7. Gardez les enfants de moins de 12 ans et les animaux domestiques à l'écart de l'elliptique en tout temps.
8. L'elliptique ne devrait pas être utilisé par des personnes dont le poids dépasse 148 kg (325 livres).
9. Portez des vêtements appropriés lors de l'exercice ; ne portez pas de vêtements amples qui pourraient se coincer dans l'elliptique. Portez toujours des chaussures de sport pour protéger vos pieds lors de l'exercice.
10. Tenez les guidons ou les bras pour la partie supérieure du corps (PSC) lorsque vous montez sur l'elliptique, et pour en descendre ou l'utiliser.
11. Le détecteur cardiaque n'est pas un dispositif médical. De nombreux facteurs, tels les mouvements de l'utilisateur pendant l'exercice, peuvent rendre la lecture du rythme cardiaque moins sûre. Le détecteur cardiaque ne sert qu'à donner une approximation des fluctuations de la fréquence cardiaque lors de l'exercice.
12. L'elliptique ne comporte pas de roue libre; les pédales continueront à s'articuler jusqu'à l'immobilisation du volant. Ralentissez votre cadence de pédalage progressivement.
13. Gardez toujours le dos droit lors de l'utilisation de l'elliptique; n'arquez pas le dos.
14. L'exercice par surmenage peut provoquer des blessures graves ou la mort. Cessez immédiatement vos exercices si vous ressentez une douleur ou des étourdissements, et retournez à la normale.
15. Cet appareil numérique de classe B est conforme à la norme canadienne NMB-003.

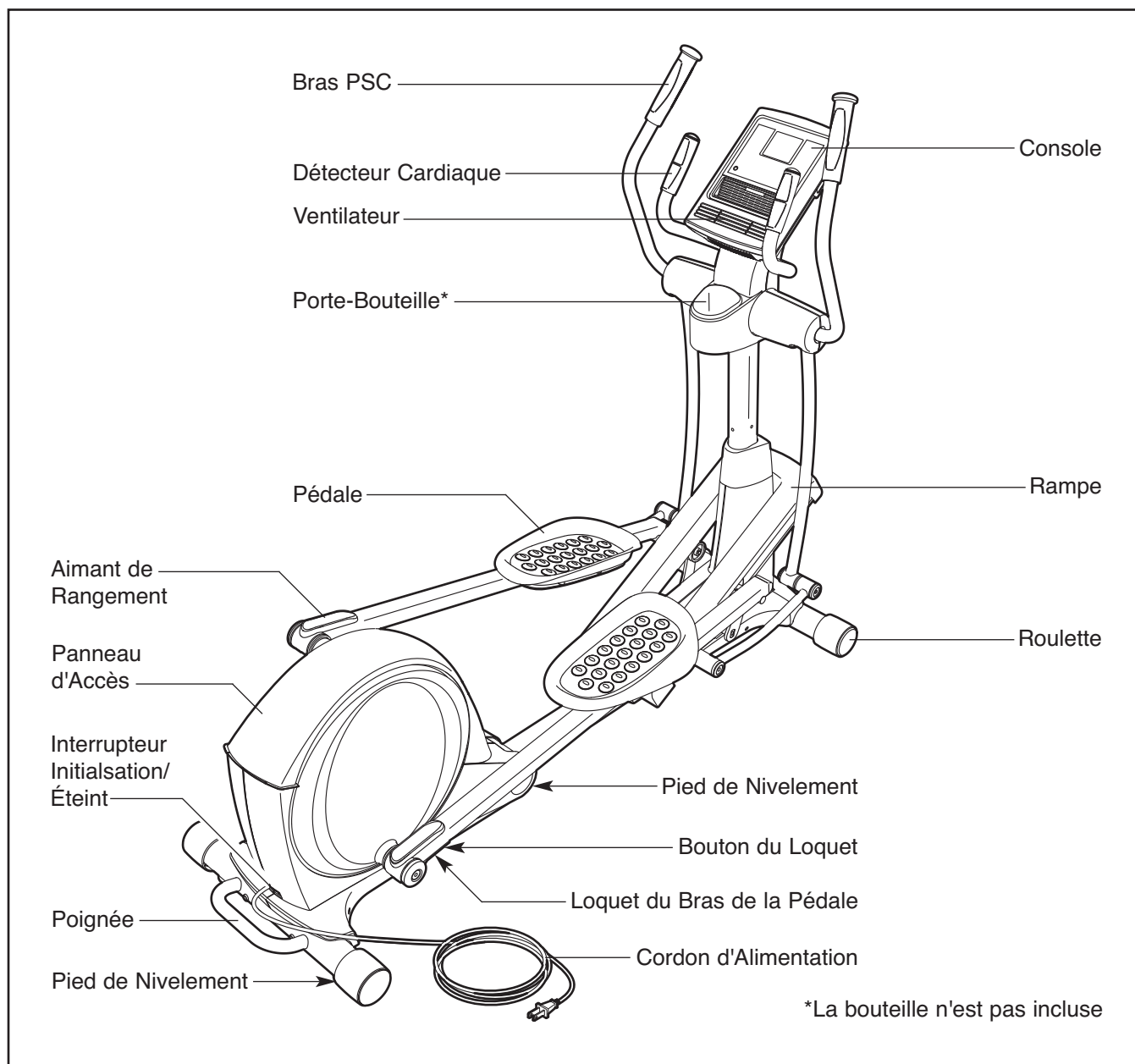
AVANT DE COMMENCER

Merci d'avoir choisi l'elliptique FREEMOTION® XTE REAR DRIVE révolutionnaire. L'elliptique XTE REAR DRIVE est équipé d'un choix impressionnant de fonctionnalités conçues pour rendre vos entraînements chez vous plus efficaces et plus agréables.

Vous vous conseillons de lire attentivement ce manuel avant d'utiliser l'elliptique. Si vous avez des questions après avoir lu ce manuel, veuillez vous référer

à la page de couverture de ce manuel pour nous contacter. Pour nous permettre de mieux vous assister, notez le numéro du modèle et le numéro de série de l'appareil avant de nous appeler. Le numéro du modèle et l'emplacement de l'autocollant du numéro de série sont indiqués sur la page de couverture de ce manuel.

Familiarisez-vous avec les pièces sur le schéma ci-dessous avant de continuer la lecture de ce manuel.



ASSEMBLAGE

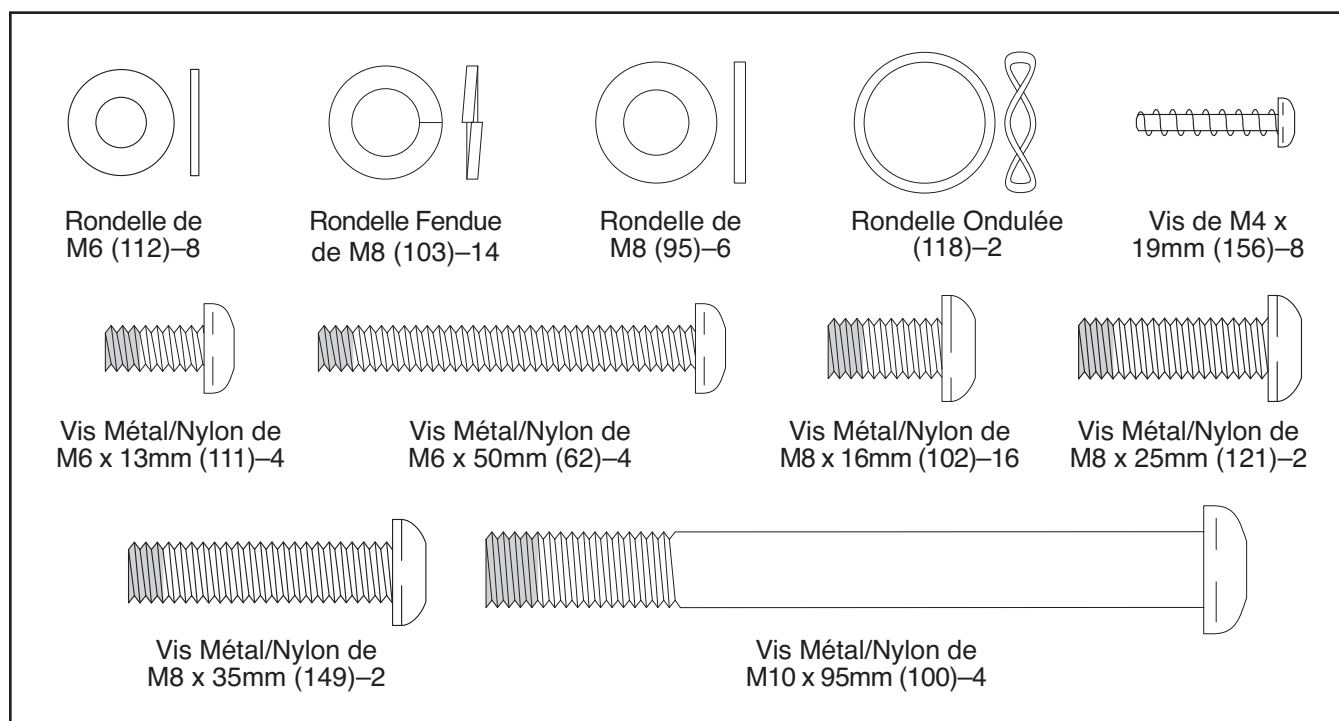
Pour voir une vidéo de l'assemblage, allez sur le site www.freemotionfitness.com/assembly

L'assemblage requiert deux personnes. Placez toutes les pièces de l'elliptique sur une surface dégagée et retirez tous les emballages. Ne jetez pas les emballages avant la fin de l'assemblage.

En plus du ou des outils et sachets de graisse inclus, l'assemblage requiert un tournevis à pointe cruciforme  et un maillet en caoutchouc .

Alors que vous assemblez l'elliptique, utilisez les schémas ci-dessous pour identifier les pièces de l'assemblage. Le nombre entre parenthèses sous chaque schéma est le numéro de la pièce sur la LISTE DES PIÈCES vers la fin du manuel. Le nombre après les parenthèses est la quantité nécessaire à l'assemblage.

Remarque : si une pièce n'est pas dans le sac des pièces, vérifiez qu'elle n'est pas pré-assemblée.



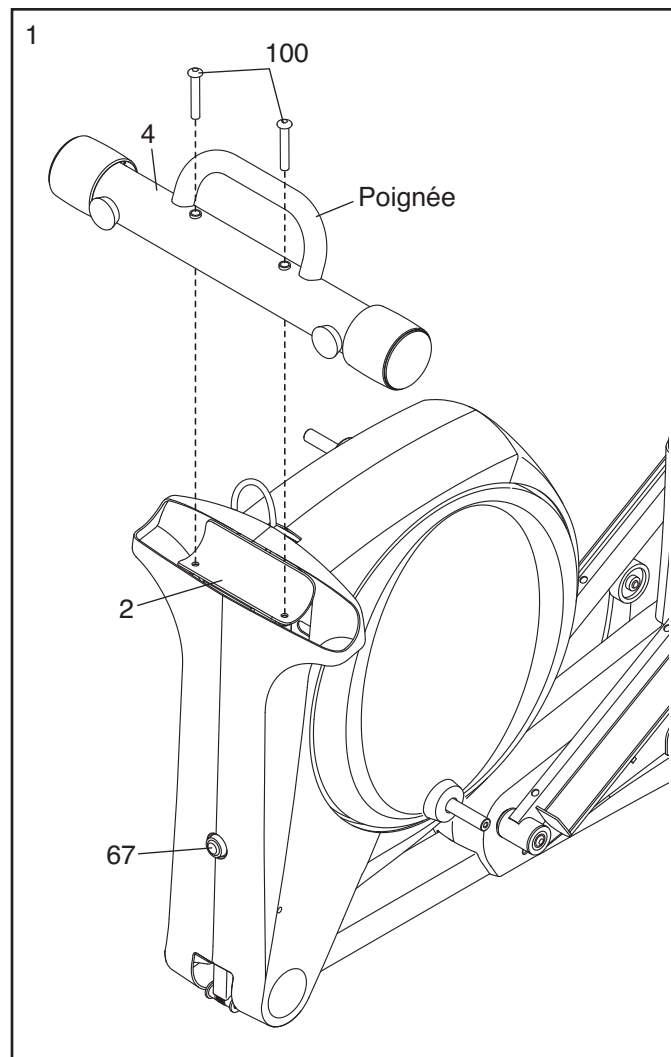
1.

Afin de faciliter l'assemblage, lisez attentivement les informations de la page 5 avant de commencer.

Orientez le Stabilisateur Arrière (4) comme il est illustré.

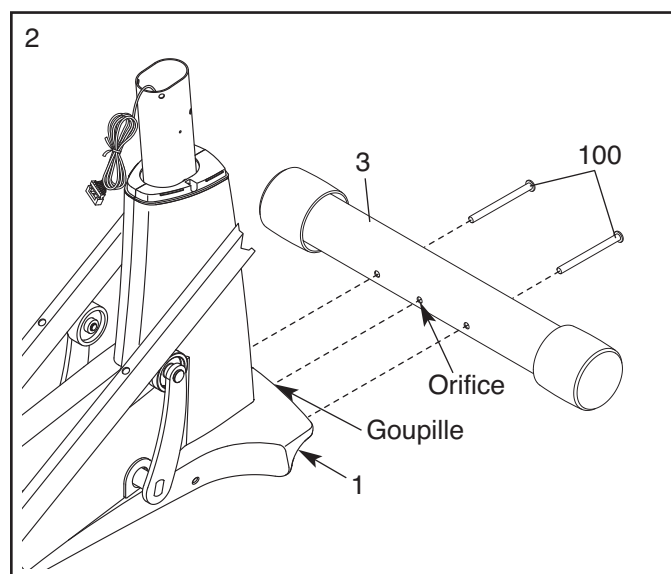
Fixez le Stabilisateur Arrière (4) au Cadre Repliable (2) à l'aide de deux Vis Métal/Nylon de M10 x 95mm (100).

Ensuite, tenez la poignée du Stabilisateur Arrière (4), pressez le Bouton du Loquet (67) et abaissez le Stabilisateur Arrière et le Cadre Repliable (2) jusqu'au sol.



2. Orientez le Stabilisateur Avant (3) de sorte que l'orifice indiqué se situe face à la goupille du Cadre Principal (1).

Pendant qu'une autre personne soulève la partie avant du Cadre Principal (1), fixez le Stabilisateur Avant (3) à l'aide de deux Vis Métal/Nylon de M10 x 95mm (100).



3. Identifiez le Montant (5) et le Couvercle Supérieur (27) et orientez-les dans la position indiquée.

Glissez le Couvercle Supérieur (27) vers le haut sur le Montant (5).

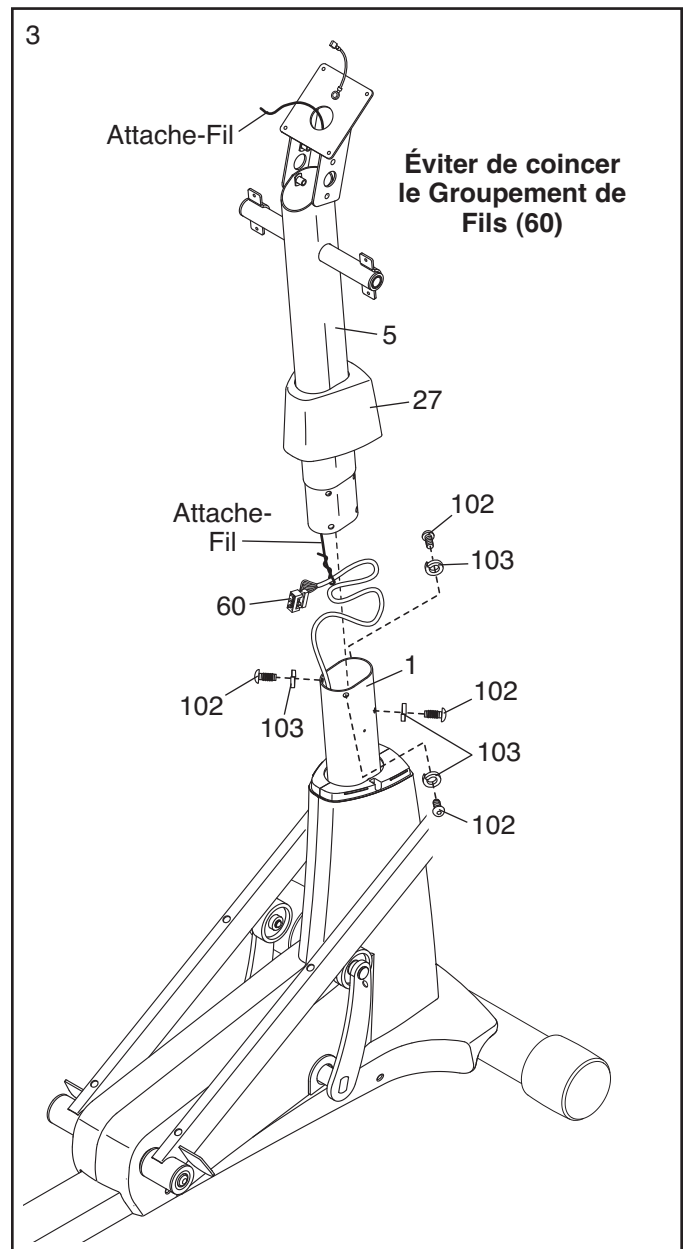
Ensuite, demandez à une personne de tenir le Montant (5) et le Couvercle Supérieur (27) près du Cadre Principal (1).

Localisez l'attache-fil dans le Montant (5). Reliez l'extrémité inférieure de l'attache-fil au Groupement de Fils (60). Ensuite, tirez l'extrémité supérieure de l'attache-fil jusqu'à acheminer le Groupement de Fils complètement hors du Montant.

Conseil : pour éviter que le Groupement de Fils (60) chute à l'intérieur du Montant (5), reliez fermement le Groupement de Fils à l'aide de l'attache-fil.

Conseil : évitez de coincer le Groupement de Fils (60). Enfoncez le Montant (5) dans le Cadre Principal (1).

Fixez le Montant (5) à l'aide de quatre Vis Métal/Nylon de M8 x 16mm (102) et quatre Rondelles Fendues de M8 (103) ; **ne serrez pas les Vis Métal/Nylon à ce moment. Vous devrez serrer les Vis Métal/Nylon à la fin de l'étape 10.**



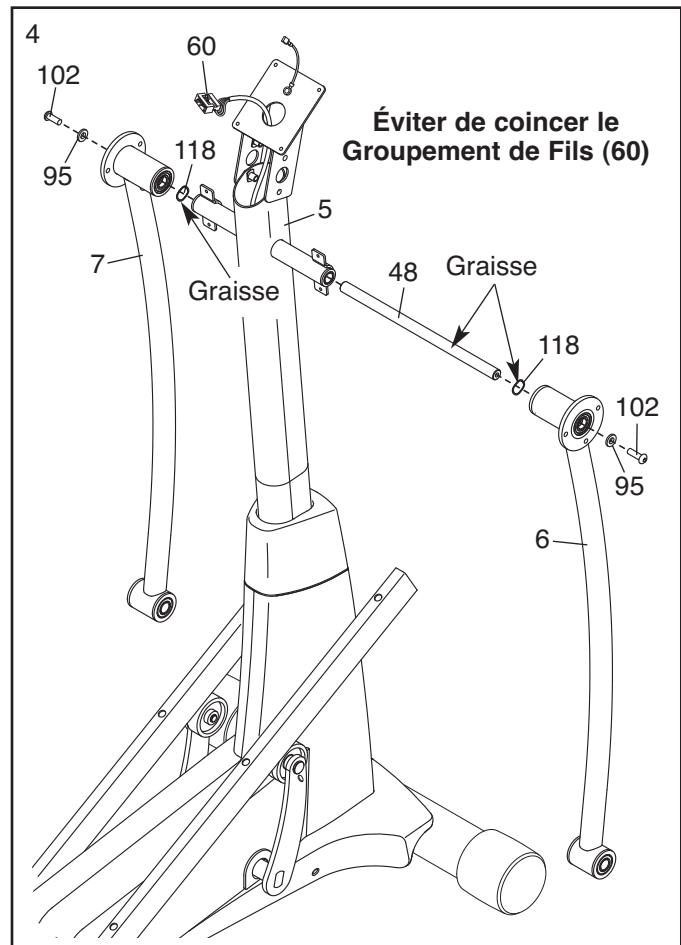
- En utilisant un petit sac en plastique pour éviter de salir vos doigts, appliquez une couche de la graisse incluse sur l'axe du Montant (48) et sur deux Rondelles Ondulées (118).

Conseil : évitez de coincer le Groupement de Fils (60). Enfoncez l'axe du Montant (48) dans le Montant (5), puis centrez-le. Glissez une Rondelle Ondulée (118) sur chaque côté de l'axe du Montant.

Identifiez les Jambes PSC Droite et Gauche (6, 7), marquées d'autocollants indiquant « Right » et « Left » (*L* ou *Left* indique gauche ; *R* ou *Right* indique droite), et orientez-les tel qu'il est indiqué.

Glissez les Jambes PSC Droite et Gauche (6, 7) sur les côtés droit et gauche de l'axe du Montant (48).

Vissez une Vis Métal/Nylon de M8 x 16mm (102) et une Rondelle de M8 (95) dans chacune des extrémités de l'axe du Montant (48) de la même façon.

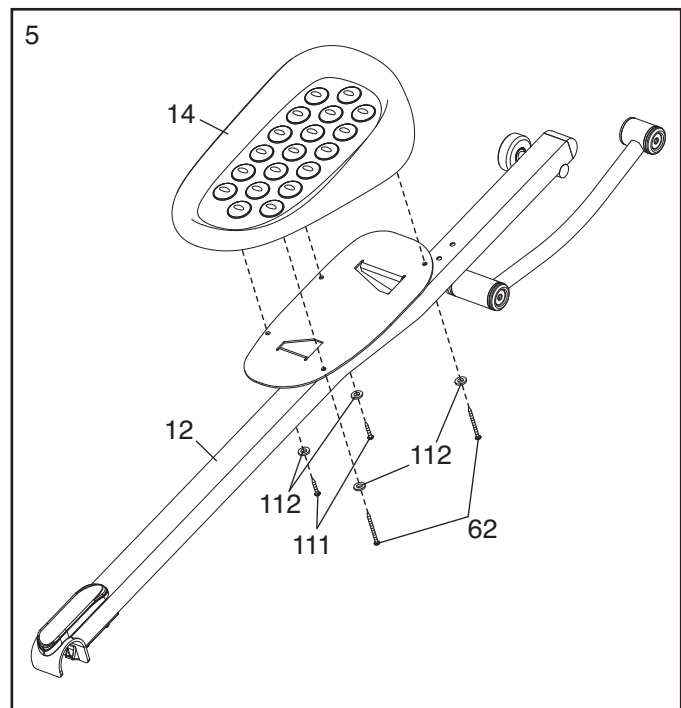


- Identifiez la Pédale Droite (14) et le Bras de la Pédale Droite (12), marquées d'autocollants affichant le mot « Right », puis orientez-les comme il est indiqué (*L* ou *Left* indique gauche ; *R* ou *Right* indique droite).

Fixez la Pédale Droite (14) au Bras de la Pédale Droite (12) à l'aide de deux Vis Métal/Nylon de M6 x 13mm (111) et deux Rondelles de M6 (112) ; **ne serrez pas encore les Vis Métal/Nylon à ce moment.**

Ensuite, serrez deux Vis Métal/Nylon de M6 x 50mm (62) et deux Rondelles de M6 (112) dans le Bras de la Pédale Droite (12) et la Pédale Droite (14). **Ensuite, serrez les deux Vis Métal/Nylon de M6 x 13mm (111).**

Fixez la Pédale Gauche (non illustrée) à l'ensemble Bras de la Pédale Gauche (non illustré) de la même manière.

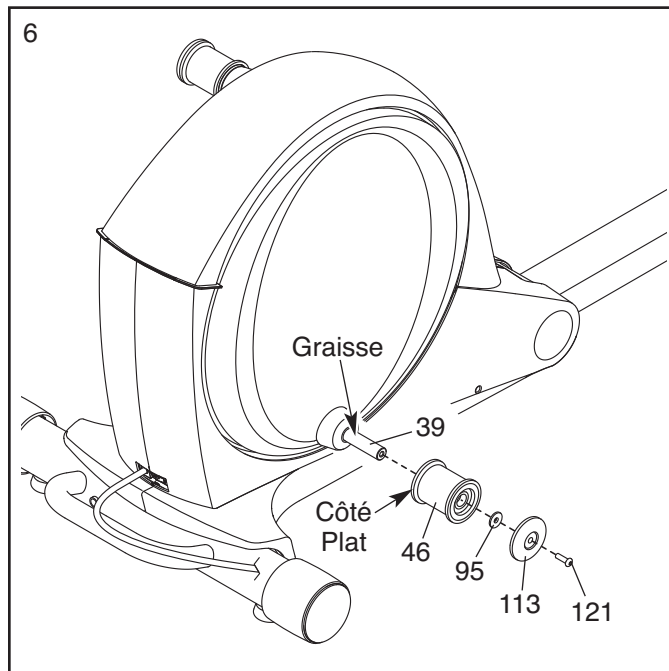


6. Graissez l'axe du Bras du Pédalier (39) droit.

Orientez un Manchon du Bras de la Pédale (46) de sorte à situer le côté plat face à l'elliptique. Glissez le Manchon du Bras de la Pédale sur l'axe du Bras du Pédalier (39) droit.

Fixez le Manchon du Bras de la Pédale (46) à l'aide d'une Vis Métal/Nylon de M8 x 25mm (121), d'une Grande Capsule de l'Axe (113) et d'une Rondelle de M8 (95). **Conseil : évitez d'endommager la Grande Capsule de l'Axe en vissant la Vis Métal/Nylon.**

Répétez cette étape de l'autre côté de l'elliptique.



7. Voir le schéma 7a. Localisez le Rouleau du Bras de la Pédale (32) du Bras de la Pédale Droite (12).

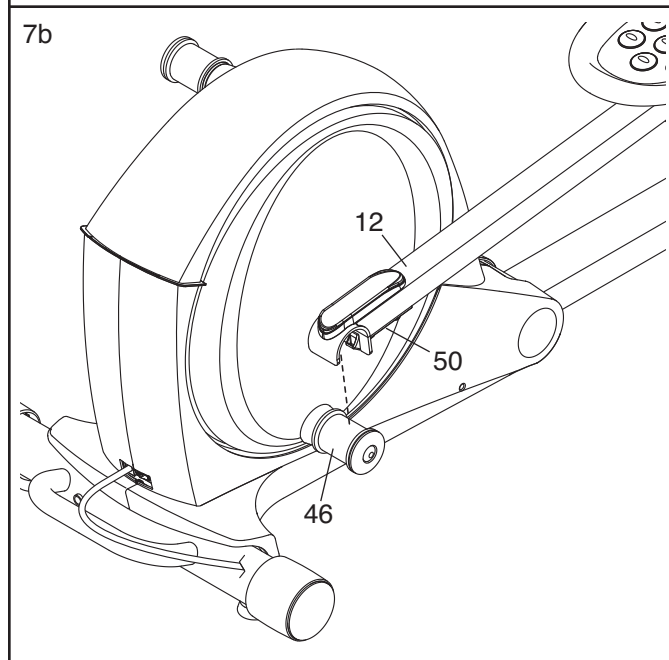
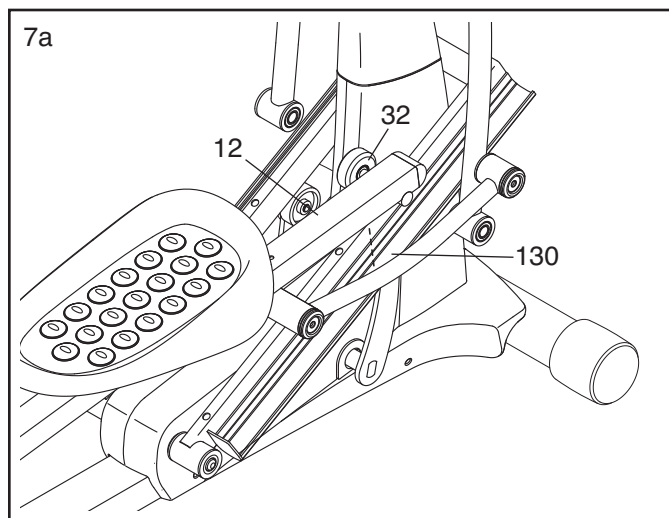
Posez le Rouleau du Bras de la Pédale (32) sur le côté droit de la Rampe (130).

Voir le schéma 7b. Tirez le Loquet (50) du Bras de la Pédale Droite (12) vers le haut.

Pressez le Bras de la Pédale Droite (12) sur le Manchon du Bras de la Pédale (46) droit.

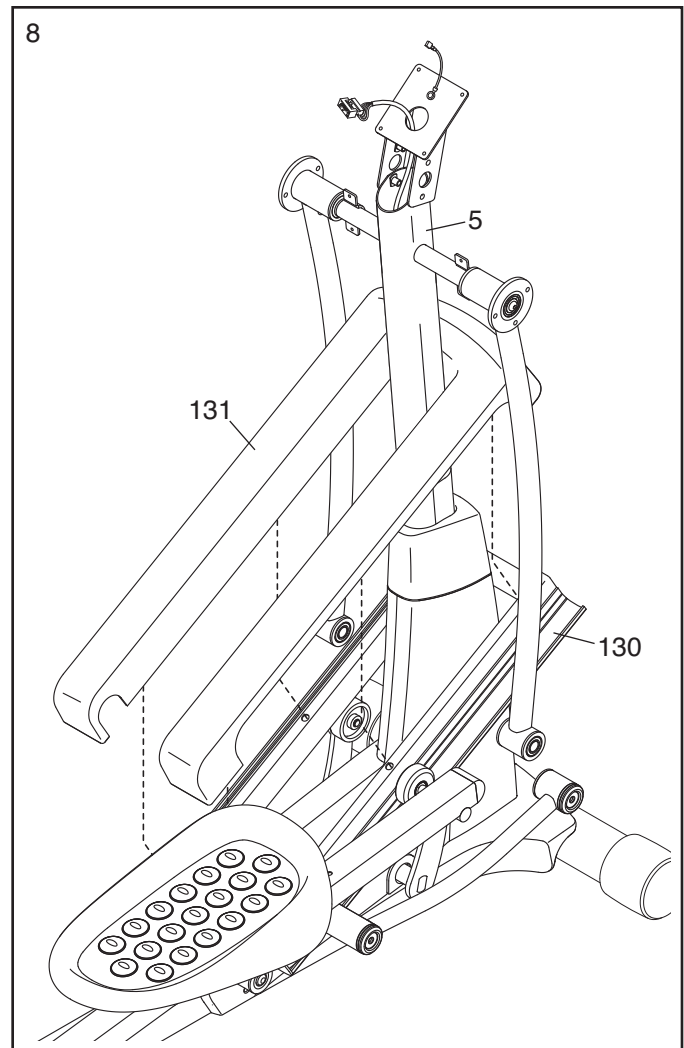
Veillez à ce que le Bras de la Pédale Droite s'emboîte en place.

Répétez cette étape de l'autre côté de l'elliptique.



8. Orientez le Couvercle de la Rampe (131) autour du Montant (5) tel qu'il est indiqué.

Enfoncez les languettes du Couvercle de la Rampe (131) à l'intérieur de la Rampe (130).



9. Graissez un Axe du Bras de Liaison (114).

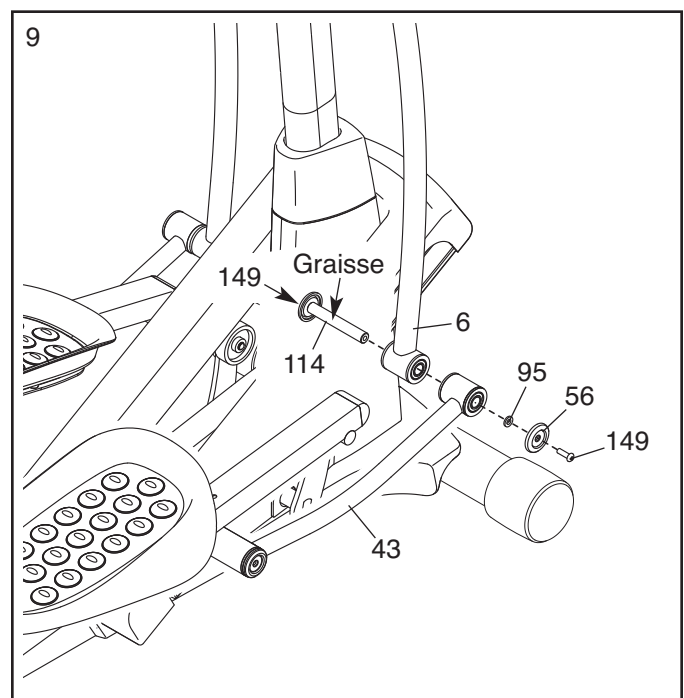
Introduisez l'Axe du Bras de Liaison (114) dans la Jambe PSC Droite (6) et le Bras de Liaison Droit (43) depuis le côté illustré.

Introduisez une clé hexagonale dans la Vis Métal/Nylon de M8 x 35mm (149) à l'intérieur de l'Axe du Bras de Liaison (114).

À l'aide d'une seconde clé hexagonale, vissez une autre Vis Métal/Nylon de M8 x 35mm (149), une Petite Capsule de l'Axe (56) et une Rondelle de M8 (95) à l'intérieur de l'autre extrémité de l'Axe du Bras de Liaison (114).

Conseil : évitez d'endommager la Petite Capsule de l'Axe en vissant la Vis Métal/Nylon.

Répétez cette étape de l'autre côté de l'elliptique.



10. Identifiez le Bras PSC Droit (8), portant un autocollant affichant « Right » (*L* ou *Left* indique gauche ; *R* ou *Right* indique droite), et orientez-le comme il est indiqué.

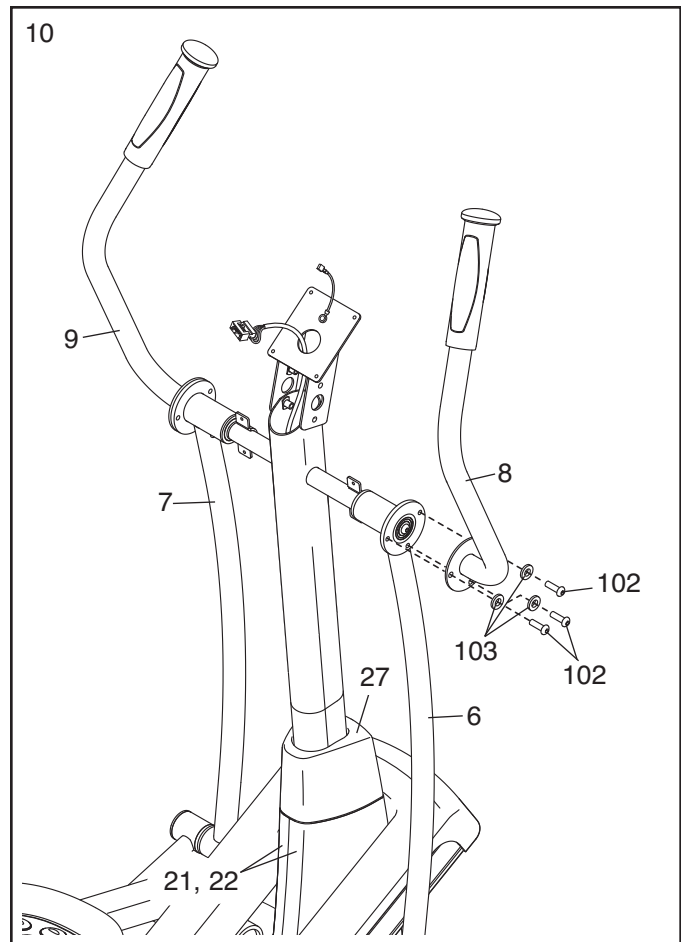
Demandez à une autre personne de tenir le Bras PSC Droit (8) près de la Jambe PSC Droite (6).

Fixez le Bras PSC Droit (8) à la Jambe PSC Droite (6) à l'aide de trois Vis Métal/Nylon de M8 x 16mm (102) et trois Rondelles Fendues de M8 (103).

Fixez le Bras PSC Gauche (9) à la Jambe PSC Gauche (7) de la même manière.

Reportez-vous à l'étape 3 de la page 7. Serrez les Vis Métal/Nylon de M8 x 16mm (102).

Glissez le Couvercle Supérieur (27) vers le bas et enfoncez-le dans les Couvercles Droit et Gauche du Cadre (21, 22).



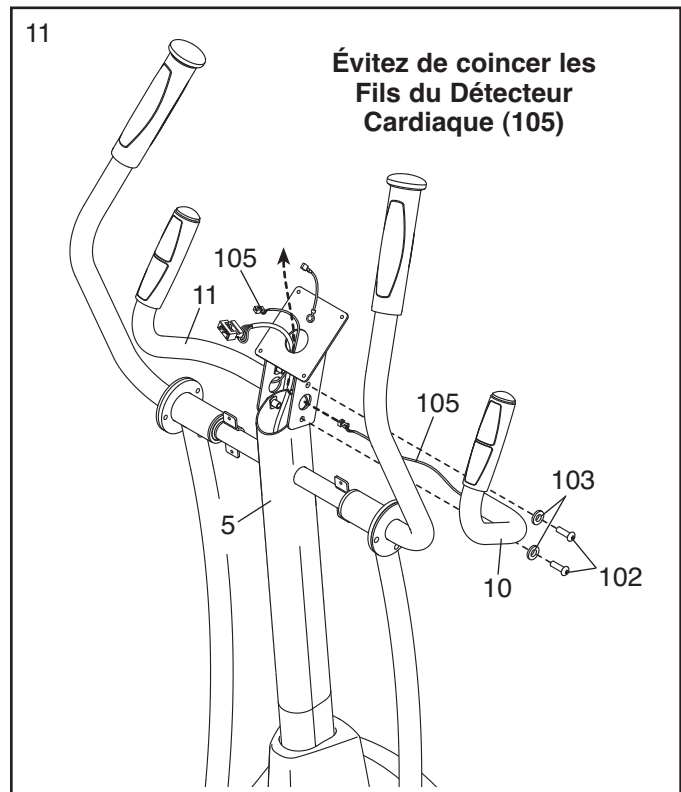
11. Identifiez le Guidon Droit (10), portant un autocollant affichant le mot « Right » (*L* ou *Left* indique gauche ; *R* ou *Right* indique droite), et orientez-le comme il est illustré.

Demandez à une personne de tenir le Guidon Droit (10) près du côté droit du Montant (5).

Introduisez le Fil du Détecteur Cardiaque (105) issu du Guidon Droit (10) à l'intérieur du côté droit du Montant (5) et tirez-le vers le haut jusqu'à l'acheminer hors du haut du Montant.

Conseil : évitez de coincer le Fil du Détecteur Cardiaque (105). Fixez le Guidon Droit (10) au Montant (5) à l'aide de deux Vis Métal/Nylon de M8 x 16mm (102) et deux Rondelles Fendues de M8 (103).

Fixez le Guidon Gauche (11) de la même manière.



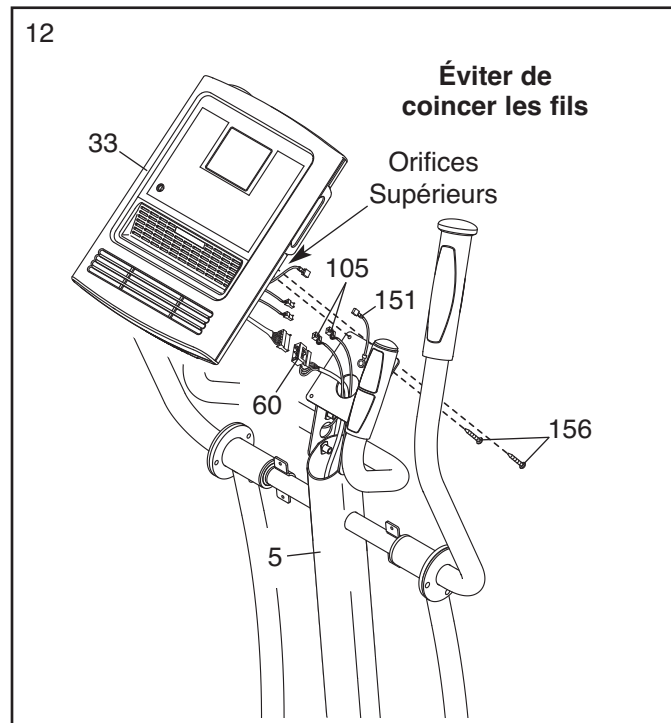
12. Retirez et jetez l'attache-fil reliant le Groupement de Fils (60).

Pendant qu'une autre personne tient la Console (33) près du Montant (5), reliez les trois fils de la console au Groupement de Fils (60), aux Fils du Détecteur Cardiaque (105) et au Fil de Mise à la Terre de la Console (151).

Introduisez l'excédent de fils vers le bas dans le Montant (5) ou vers le haut dans la Console (33).

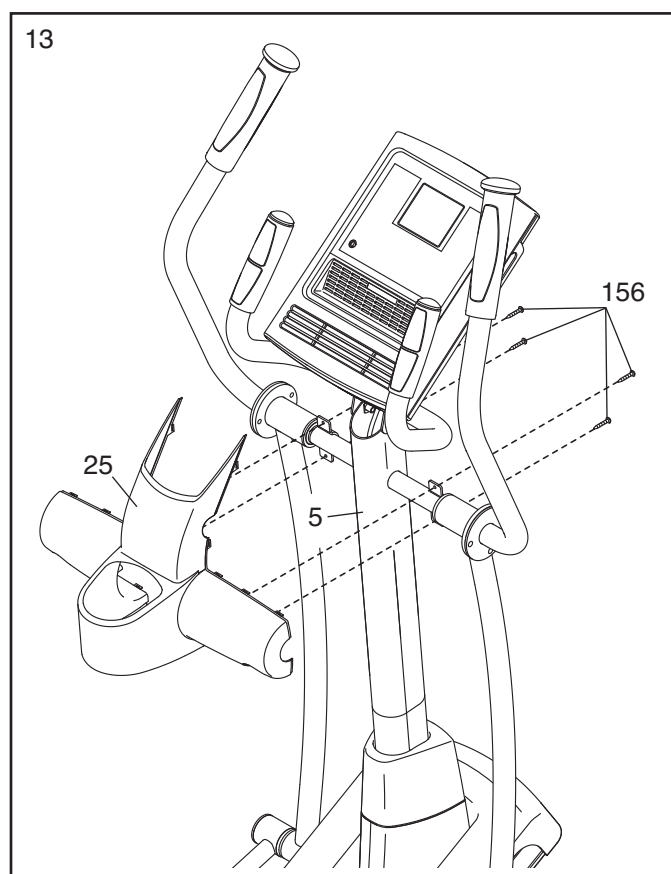
Conseil : évitez de coincer les fils. Vissez du bout des doigts deux Vis de M4 x 19mm (156) à travers le Montant (5) et dans l'extrémité supérieure de la Console (33). **Assurez-vous d'engager les Vis dans les orifices supérieurs indiqués de la Console.**

Ne serrez pas les Vis de M4 x 19mm (156) à ce moment. Vous devrez serrer les Vis à la fin de l'étape 14.



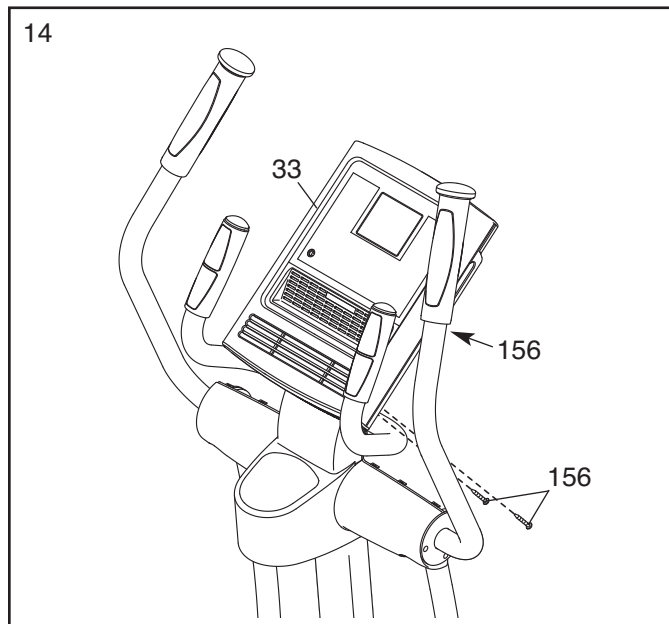
13. Orientez le Couvercle du Montant Arrière (25) comme il est illustré.

Fixez le Couvercle Arrière du Montant (25) au Montant (5) à l'aide de quatre Vis de M4 x 19mm (156). **Conseil : il peut s'avérer nécessaire de courber légèrement l'extrémité supérieure du Couvercle Arrière du Montant pour l'installer autour du Montant.**



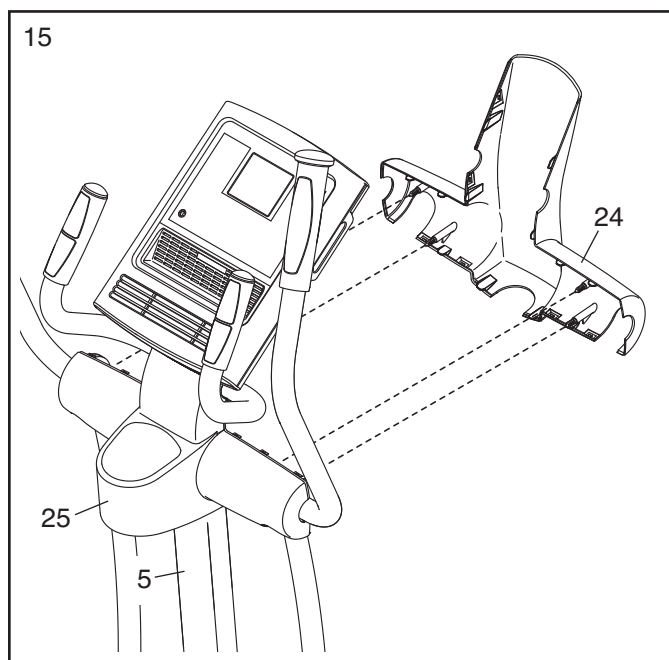
14. Fixez l'extrémité inférieure de la Console (33) au Montant (5) à l'aide de deux Vis de M4 x 19mm (156).

**Reportez-vous à l'étape 12 de la page 12.
Serrez les Vis de M4 x 19mm (156) dans l'extrémité supérieure de la Console (33).**



15. Orientez le Couvercle Avant du Montant (24) comme il est illustré.

Fixez le Couvercle Avant du Montant (24) autour du Montant (5) en enfonçant les languettes du Couvercle Avant du Montant dans le Couvercle Arrière du Montant (25).



16. **Assurez-vous que toutes les pièces de l'elliptique sont serrées correctement.** Remarque : Il est possible qu'il y ait un sachet de graisse et certaines pièces de quincaillerie excédentaires après l'assemblage. Pour protéger le revêtement de sol, placez un petit tapis sous l'elliptique.

COMMENT UTILISER L'ELLIPTIQUE

COMMENT BRANCHER LE CORDON D'ALIMENTATION

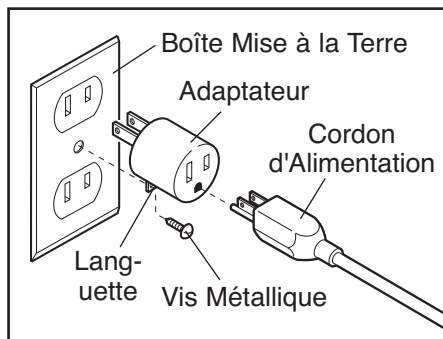
Cet appareil doit être mis à la terre. En cas de panne ou d'un mauvais fonctionnement, la mise à la terre réduit les risques d'électrocution en offrant une voie de fuite au courant électrique. Cet appareil est muni d'un cordon d'alimentation comportant un conducteur de mise à la terre de l'appareil et une fiche de mise à la terre.

Branchez le cordon d'alimentation dans une prise adéquatement installée et mise à la terre conformément aux codes et règlements locaux. Cet appareil est conçu pour être utilisé sur un circuit nominal de 120 volts. **IMPORTANT** : l'elliptique n'est pas compatible avec les prises à DDFT.

⚠ DANGER : un mauvais branchement de l'équipement peut augmenter des risques de chocs électriques. En cas de doute, faites faire une vérification par un électricien ou un technicien qualifié. Ne modifiez d'aucune manière la fiche fournie avec l'appareil ; si elle ne peut être insérée dans la prise murale, faites installer une prise murale conforme par un électricien qualifié.

Un adaptateur temporaire peut être utilisé pour brancher le cordon d'alimentation dans une prise à deux fiches, comme il est illustré à droite, si une

prise correctement mise à la terre n'est pas disponible. Cet adaptateur temporaire ne doit être utilisé que jusqu'au moment où une prise correctement mise à la terre pourra être installée par un électricien compétent.

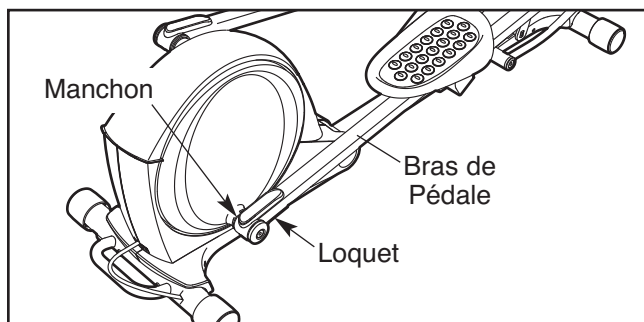


La patte, la languette ou le dispositif du même genre, vert s'étendant hors de l'adaptateur doit relier un support mis à la terre, tel qu'un couvercle d'une boîte électrique mise à la terre. Lorsque l'adaptateur est utilisé, il doit être fixé au moyen d'une vis métallique. **Certains couvercles de boîte électrique à prises bipolaires ne sont pas mis à la terre. Contactez un électricien compétent pour déterminer si le cou-**

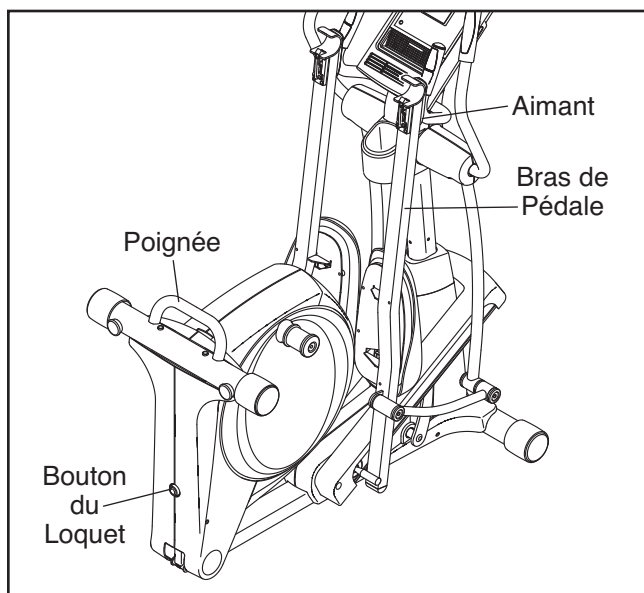
vercle de boîte électrique est mis à la terre avant d'utiliser un adaptateur.

COMMENT PLIER ET DÉPLIER L'ELLIPTIQUE

Lorsque l'elliptique est inutilisé, il est possible de plier le cadre pour ranger l'appareil. Soulevez d'abord le loquet situé sous chaque bras de pédale et dégagez les bras de pédale des manchons des bras du pédalier.



Soulevez ensuite les bras de pédale jusqu'à les appuyer contre les aimants des guidons ; les aimants maintiendront les bras de pédale en place. Ensuite, tenez la poignée et soulevez le cadre jusqu'à l'arrimer en position verticale.

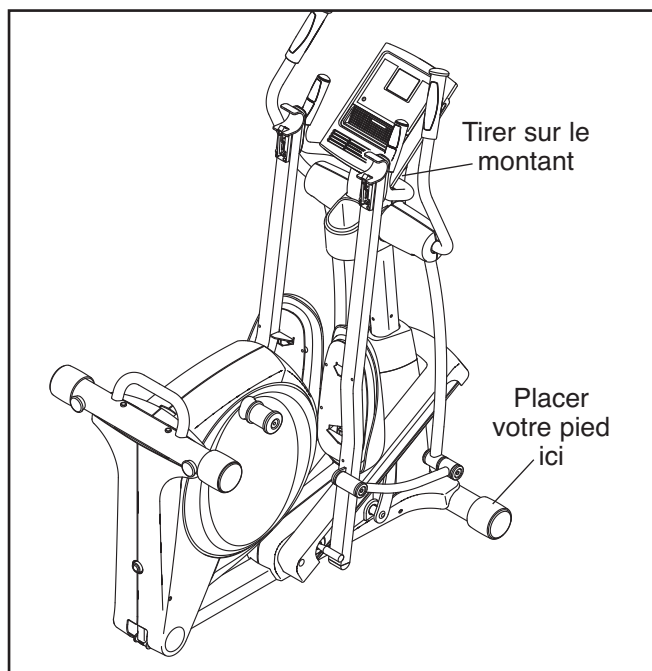


Pour déplier l'elliptique, tenez d'abord la poignée, puis pressez le bouton du loquet et abaissez le cadre.

Ensuite, écartez des guidons les aimants des bras de pédale. **Soulevez ensuite les loquets situés sous les bras de pédale** et posez les bras de pédale sur les manchons des bras du pédalier. Relâchez les loquets et assurez-vous que les bras de pédale relient fermement les bras du pédalier.

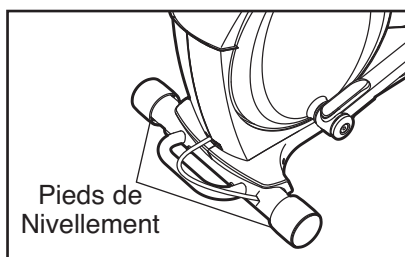
COMMENT DÉPLACER L'ELLIPTIQUE

Pour déplacer l'elliptique, pliez-le d'abord comme il est décrit à la page 14. Ensuite, tenez-vous debout devant l'elliptique, saisissez le montant et posez un pied contre l'une des roulettes. Tirez le montant jusqu'à ce que l'elliptique commence à se déplacer sur les roulettes. Avec l'aide d'une autre personne, déplacez avec précaution l'elliptique vers l'endroit voulu, puis abaissez-le jusqu'au sol.

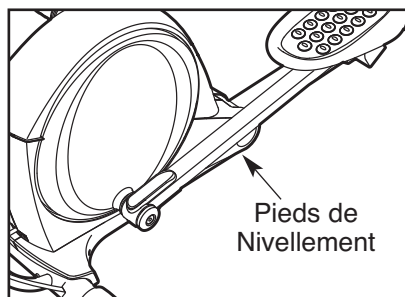


COMMENT METTRE DE NIVEAU L'ELLIPTIQUE

Si l'elliptique est légèrement bancal durant l'utilisation, tournez un ou les deux pieds de nivellement situés sous le stabilisateur arrière jusqu'à stabiliser l'appareil.

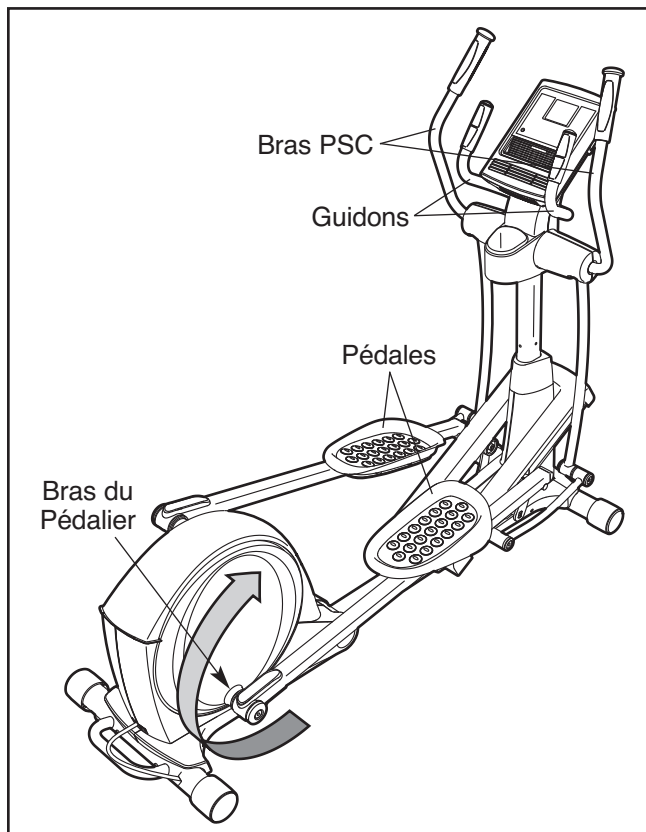


Si le cadre de l'elliptique fléchit durant l'utilisation, tournez le pied de nivellement central jusqu'à éliminer le fléchissement.



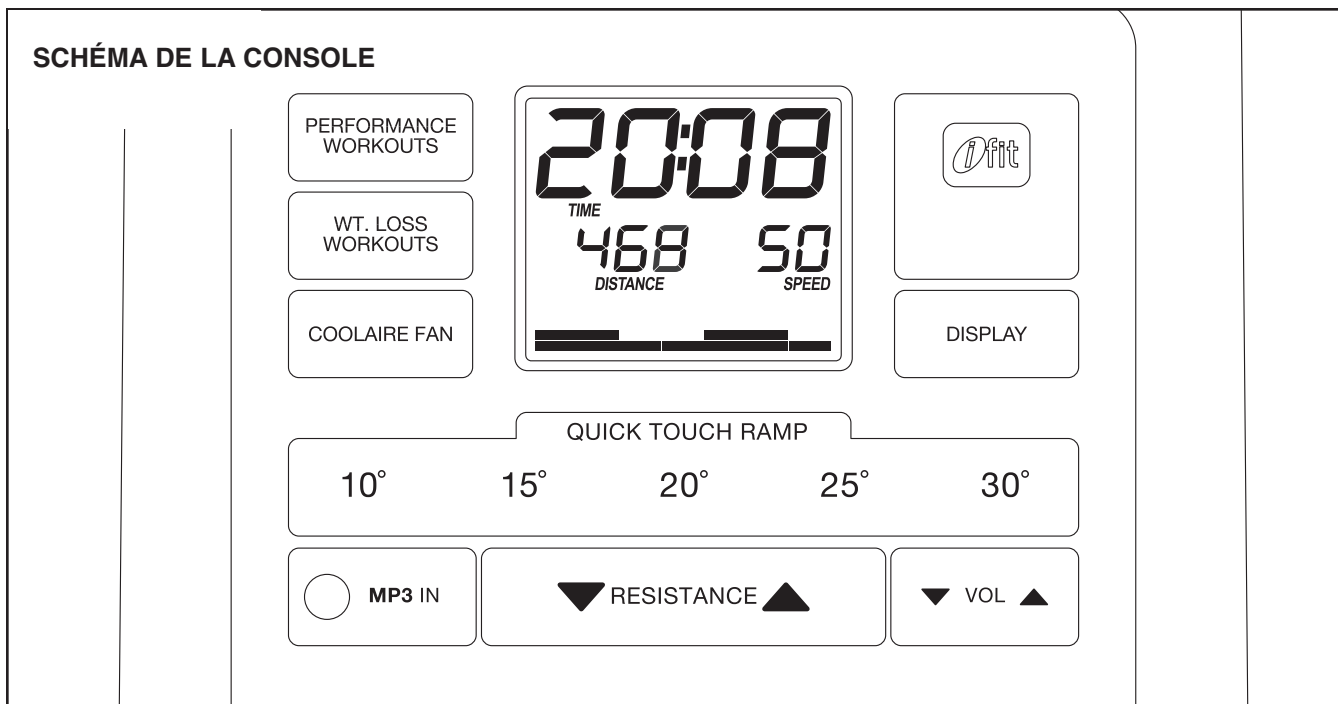
COMMENT S'ENTRAÎNER SUR L'ELLIPTIQUE

Pour monter sur l'elliptique, tenez les bras pour la partie supérieure du corps (PSC) et posez un pied sur la pédale située le plus bas. Ensuite, posez l'autre pied sur l'autre pédale. Appuyez sur les pédales jusqu'à ce qu'elles s'articulent en un mouvement continu.



Remarque : les bras du pédalier peuvent tourner dans les deux sens. Il est recommandé de tourner les bras du pédalier dans le sens indiqué par la flèche; cependant, pour varier l'exercice, on pourra choisir de tourner les bras du pédalier dans le sens opposé.

Pour descendre de l'elliptique, attendez que les pédales s'immobilisent complètement. **Remarque :** l'elliptique ne comporte pas de roue libre; les pédales continueront à s'articuler jusqu'à l'immobilisation du volant. Lorsque les pédales s'immobilisent, retirez d'abord le pied de la pédale située le plus haut. Quittez ensuite la pédale située le plus bas.



CARACTÉRISTIQUES DE LA CONSOLE

Cette console de pointe offre une gamme de fonctions conçues pour rendre vos entraînements plus agréables et plus efficaces.

Lorsque vous utilisez le mode manuel de la console, vous pouvez changer la résistance des pédales et l'inclinaison de la rampe en appuyant sur une touche. Pendant l'exercice, la console affiche en continu des données sur votre entraînement. Vous pouvez aussi mesurer votre fréquence cardiaque à l'aide du détecteur cardiaque de la poignée.

De plus, la console propose vingt entraînements prédéfinis—six entraînements de perte de poids et quatorze entraînements de performance. Chaque programme commande automatiquement la résistance des pédales et vous invite à changer votre cadence tout en vous guidant au long d'un entraînement efficace.

La console comporte également le système d'entraînement interactif iFit permettant la lecture des cartes iFit qui proposent des entraînements conçus pour vous aider à atteindre des objectifs précis de mise en forme.

Par exemple, perdez vos kilos en trop avec l'entraînement de perte de poids sur huit semaines. Les entraînements iFit commandent la résistance des pédales alors que la voix d'un entraîneur personnel vous guide au long de vos exercices. Les cartes iFit sont vendues séparément. **Pour acheter des cartes iFit, visitez le www.iFit.com ou composez le numéro de téléphone indiqué sur la couverture avant de ce manuel. Les cartes iFit sont aussi disponibles chez certains marchands.**

Vous pouvez aussi brancher votre lecteur MP3 ou CD dans la chaîne audio de la console et ainsi écouter vos musiques ou livres audio préférés pendant l'entraînement.

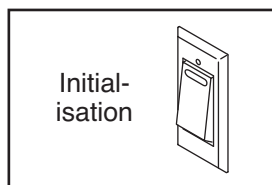
Pour la mise en marche, voir la page 17. Pour utiliser le mode manuel, voir la page 17. Pour effectuer un entraînement prédéfini, voir la page 19. Pour effectuer un entraînement iFit, voir la page 20. Pour utiliser la chaîne audio, voir la page 20. Pour modifier les réglages de la console, voir la page 20.

Remarque : si une pellicule en plastique transparent recouvre l'écran, retirez la pellicule.

COMMENT ALLUMER L'APPAREIL

IMPORTANT : si l'elliptique a été exposé à des températures froides, prévoyez une période de réchauffement de l'appareil à température ambiante avant la mise en marche. Sans cette précaution, vous risquez d'endommager les écrans de la console ou d'autres composants électriques.

Branchez le cordon d'alimentation (voir COMMENT BRANCHER LE CORDON D'ALIMENTATION à la page 14). Ensuite, localisez l'interrupteur initialisation/éteint [RESET/OFF] du cadre situé près du cordon d'alimentation. Assurez-vous que l'interrupteur initialisation/éteint est à la position de initialisation.



L'écran s'activera à ce moment et la console sera prête à l'utilisation.

Remarque : lors de la toute première mise en marche de l'appareil, la rampe s'étalonne automatiquement. La rampe se déplacera vers le haut et vers le bas pendant l'étalonnage. Elle sera étalonnée au moment où elle s'immobilisera.

IMPORTANT : si la rampe ne s'étalonne pas automatiquement, reportez-vous à COMMENT ÉTALONNER LA RAMPE à la page 21 et étalonnez la rampe manuellement.

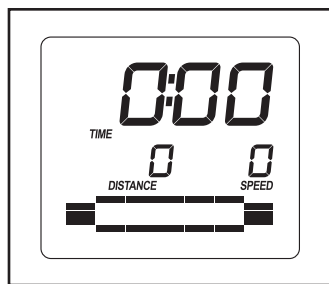
COMMENT UTILISER LE MODE MANUEL

1. Appuyez sur n'importe quelle touche de la console ou commencez à pédaler pour activer la console.

Voir COMMENT ALLUMER L'APPAREIL plus haut.

2. Sélectionnez le mode manuel.

Le mode manuel est sélectionné automatiquement lors de chaque mise en marche de la console. Si vous avez sélectionné un programme, sélectionnez de nouveau le mode manuel en appuyant sur n'importe quelle touche des entraînements [WORKOUTS] jusqu'à ce que des zéros apparaissent à l'écran.



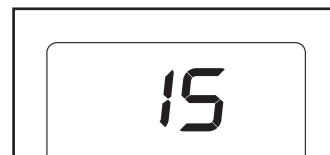
3. Changez la résistance des pédales et l'inclinaison de la rampe, au besoin.

Pendant que vous pédalez, modifiez la résistance des pédales en appuyant sur les touches Résistance [RESISTANCE] d'augmentation et de diminution.



Remarque : après l'appui sur les touches, les pédales mettront quelques instants à atteindre la résistance correspondant au degré sélectionné.

Pour modifier le mouvement des pédales, vous pouvez changer l'inclinaison de la rampe. Pour changer l'inclinaison, appuyez sur l'une des touches Rapides de la Rampe sous [QUICK TOUCH RAMP].



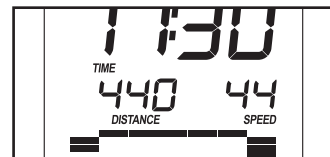
Remarque : après l'appui sur les touches, les pédales mettront quelques instants à atteindre l'inclinaison correspondant au degré sélectionné.

4. Suivez votre progression à l'écran.

L'écran inférieur gauche—Cet écran peut afficher le temps [TIME] écoulé et la distance [DISTANCE] (nombre total de tours) que vous avez parcourue en pédalant. Remarque : lorsqu'un entraînement est sélectionné, l'écran affiche la période restante plutôt que le temps écoulé de l'entraînement.



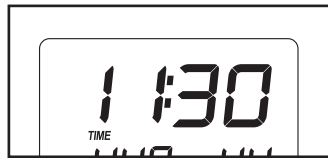
L'écran inférieur droit—L'écran peut afficher la vitesse [SPEED] à laquelle vous pédalez (en tours par minute) et le nombre approximatif de calories [CALORIES] que vous aurez brûlées.



Cet écran affiche également votre rythme cardiaque lorsque le détecteur cardiaque de la poignée est utilisé (voir l'étape 5 à la page 18).

L'écran

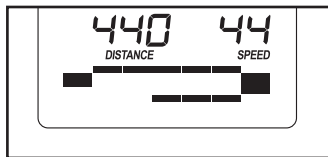
supérieur—Cet écran peut afficher le temps écoulé, la distance parcourue en pédalant, la vitesse de pédalage et le nombre approximatif de calories que vous avez brûlées.



Appuyez à répétition sur la touche d'Écran [DISPLAY] jusqu'à ce que l'écran supérieur affiche les informations que vous souhaitez visualiser. Remarque : lorsqu'une information s'affiche à l'écran supérieur, cette même information ne s'affichera pas à l'écran inférieur droit ou inférieur gauche.

L'écran inférieur

Cet écran affichera également une piste correspondant à 640 tours (402 mètres ou 1/4 de mile). Alors que vous vous entraînez, des indicateurs apparaissent successivement autour de la piste jusqu'à l'affichage complet de la piste. La piste disparaîtra à ce moment et les indicateurs recommenceront à s'afficher un à un.

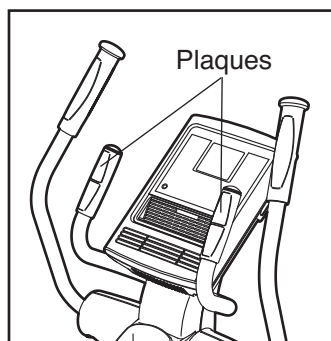


Pour régler l'intensité sonore de la console, appuyez sur la touche du Volume [VOL] d'augmentation ou de diminution.

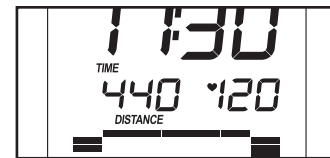
5. Mesurez votre fréquence cardiaque, au besoin.

Si des pellicules en plastique transparent recouvrent les plaques métalliques du détecteur cardiaque de la poignée, retirez les pellicules.

Pour mesurer votre rythme cardiaque, tenez le détecteur cardiaque de la poignée en appuyant vos paumes contre les plaques métalliques. **Évitez de déplacer vos mains ou de trop serrer les plaques.**



Lorsque votre fréquence cardiaque est captée, un symbole cardiaque clignote à l'écran et votre



fréquence cardiaque apparaît. Pour une lecture plus précise de votre rythme cardiaque, tenez les plaques pendant au moins 15 secondes. Remarque : si vous continuez de tenir le détecteur cardiaque de la poignée, l'écran affichera votre rythme cardiaque pendant 30 secondes.

Si votre rythme cardiaque ne s'affiche pas, assurez-vous que vos mains sont placées comme il est décrit. Prenez soin à ne pas déplacer vos mains et à ne pas trop serrer les plaques métalliques. Pour obtenir les meilleurs résultats, nettoyez les plaques métalliques à l'aide d'un chiffon doux; **ne nettoyez jamais les plaques à l'aide d'alcool, d'abrasifs ou de produits chimiques.**

6. Au besoin, activez le ventilateur.

Le ventilateur fonctionne selon deux régimes. Appuyez à répétition sur la touche Ventilateur [COOLAIRE FAN] pour choisir un régime du ventilateur ou désactiver ce dernier.

Remarque : lorsque les pédales demeurent immobiles pendant environ trente secondes, le ventilateur se désactive automatiquement.

7. Lorsque vous mettez fin à l'entraînement, débranchez le cordon d'alimentation.

Si les pédales demeurent immobiles pendant plusieurs secondes, une tonalité se fait entendre et la console se met en pause.

Si les pédales demeurent immobiles pendant quelques minutes, la console se désactive et les écrans se réinitialisent.

Lorsque vous avez fini de vous exercer, amenez l'interrupteur initialisation/éteint à la position d'éteint [OFF] et débranchez le cordon d'alimentation. **IMPORTANT : si vous ne prenez pas cette précaution, les composantes électriques de l'elliptique risquent de s'user prématurément.**

COMMENT EFFECTUER UN ENTRAÎNEMENT PRÉDÉFINI

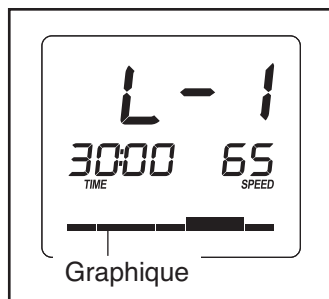
1. **Appuyez sur n'importe quelle touche de la console ou commencez à pédaler pour activer la console.**

Voir COMMENT ALLUMER L'APPAREIL à la page 17.

2. **Sélectionnez un entraînement prédéfini.**

Pour sélectionner un entraînement prédéfini, appuyez à répétition sur la touche Entraînements de Performance [PERFORMANCE WORKOUTS] ou Entraînements de Perte de Poids

[WT. LOSS WORKOUTS] jusqu'à afficher à l'écran le numéro de l'entraînement voulu.



La durée de l'entraînement, la vitesse maximale, ainsi qu'un graphique des niveaux de résistance de l'entraînement apparaîtront également.

3. **Commencez à pédaler pour lancer l'entraînement.**

Chaque programme est divisé en 20, 30 ou 45 segments d'une minute. Un degré de résistance et une vitesse cible sont programmés pour chaque segment. Remarque : un même degré de résistance et (ou) une même vitesse cible peuvent être programmés pour des segments consécutifs.

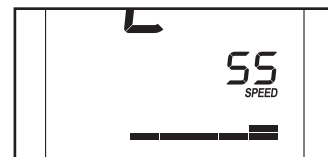
Le degré de résistance du premier segment s'affichera à l'écran et la vitesse cible prévue pour le premier segment clignotera à l'écran pendant quelques secondes.

Pendant l'entraînement, le graphique de l'entraînement affichera vos progrès (reportez-vous au schéma ci-dessus). Le segment de graphique clignotant correspond au segment en cours de l'entraînement. La hauteur du segment clignotant indique le degré de résistance du segment en cours.

À la fin de chaque segment de l'entraînement, une suite de tonalités se fera entendre et le segment suivant du graphique commencera à clignoter. Si le degré de résistance et (ou) la vitesse cible pro-

grammés pour le segment subséquent sont différents, ce degré de résistance et (ou) cette vitesse cible apparaîtront à l'écran pendant quelques instants pour vous prévenir. La résistance offerte par les pédales changera à ce moment.

Pendant votre entraînement, maintenez un régime de pédalage se rapprochant de celui du réglage de la vitesse cible du segment en cours. Au début de chaque segment, la vitesse cible du segment clignotera à l'écran.



IMPORTANT : la vitesse cible ne sert qu'à vous motiver. Votre vitesse de pédalage réelle peut être inférieure à la vitesse cible. Assurez-vous de vous entraîner à une vitesse qui vous est confortable.

Si le degré de résistance du segment en cours est trop élevé ou trop bas, vous pouvez annuler manuellement le réglage en appuyant sur les touches Résistance [RESISTANCE]. **IMPORTANT : à la fin du segment en cours de l'entraînement, les pédales adoptent automatiquement le réglage de la résistance programmé du segment suivant.**

L'entraînement continuera ainsi jusqu'à la fin du dernier segment. Pour interrompre l'entraînement en tout temps, cessez de pédaler. Une tonalité retentira et le temps sera suspendu. Pour relancer l'entraînement, recommencez tout simplement à pédaler.

4. **Suivez votre progression à l'écran.**

Voir l'étape 4 à la page 17.

5. **Mesurez votre fréquence cardiaque, au besoin.**

Voir l'étape 5 à la page 18.

6. **Au besoin, activez le ventilateur.**

Voir l'étape 6 à la page 18.

7. **Lorsque vous mettez fin à l'entraînement, débranchez le cordon d'alimentation.**

Voir l'étape 7 à la page 18.

COMMENT EFFECTUER UN ENTRAÎNEMENT IFIT

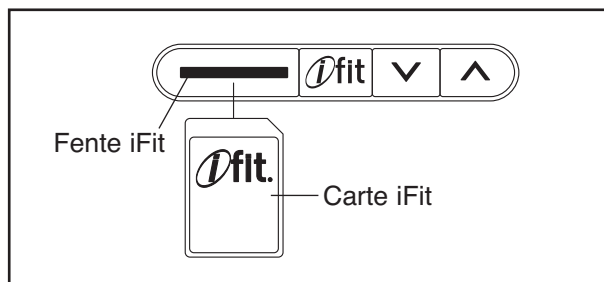
Les cartes iFit sont vendues séparément. Pour acheter des cartes iFit, visitez le www.iFit.com ou composez le numéro de téléphone indiqué sur la couverture avant de ce manuel. Les cartes iFit sont aussi disponibles chez certains marchands.

1. **Appuyez sur n'importe quelle touche de la console ou commencez à pédaler pour activer la console.**

Voir COMMENT ALLUMER L'APPAREIL à la page 17.

2. **Insérez une carte iFit et sélectionnez un entraînement.**

Pour effectuer un entraînement iFit, introduisez une carte iFit dans la fente iFit située au côté de la console; assurez-vous que la carte iFit est orientée de manière que les plaques métalliques font face au sol et face à la fente. Lorsque la carte iFit est insérée correctement, l'indicateur situé près de la fente s'illumine et un texte apparaît à l'écran.



Ensuite, sélectionnez l'entraînement voulu de la carte iFit en appuyant sur les touches d'augmentation et de diminution situées près de la fente iFit.

Quelques instants après la sélection d'un entraînement, la voix d'un entraîneur personnel commencera à vous guider au long de votre entraînement.

Les entraînements iFit fonctionnent de la même façon que les entraînements prédéfinis. Pour effectuer l'entraînement, reportez-vous aux étapes 3 à 7 de la page 19.

3. **Lorsque vous avez terminé votre entraînement, retirez la carte iFit.**

Retirez la carte iFit lorsque vous mettez fin aux exercices. Rangez la carte iFit en lieu sûr.

COMMENT UTILISER LA CHAÎNE AUDIO

Pour écouter de la musique ou des livres audio à l'aide de la chaîne audio de la console pendant que vous vous entraînez, branchez le câble audio inclus dans la prise de la console et dans la prise de votre lecteur MP3 ou CD ; **assurez-vous que le câble est inséré à fond.**

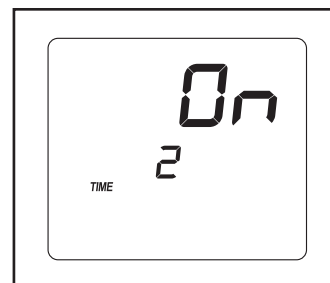
Ensuite, appuyez sur la touche de lecture de votre lecteur MP3 ou lecteur CD. Réglez l'intensité sonore à l'aide de la commande du volume de votre lecteur MP3 ou lecteur CD.

COMMENT CHANGER LES RÉGLAGES DE LA CONSOLE

La console offre un mode permettant de sélectionner une option de rétroéclairage pour la console et l'affichage d'informations sur l'utilisation de la console.

Pour sélectionner le mode utilisateur, appuyez sur la touche d'Écran [DISPLAY] et maintenez-la enfoncée pendant quelques secondes jusqu'à ce que les informations du mode utilisateur apparaissent à l'écran.

La console offre trois choix de rétroéclairage. L'option *ON* (allumé) conserve le rétroéclairage pendant que la console est activée. L'option *AUTO* (automatiquement) maintient le rétroéclairage seulement pendant que vous pédalez. L'option *OFF* (éteint) éteint le rétroéclairage.



L'écran supérieur affiche l'option d'éclairage sélectionnée. Appuyez à répétition sur la touche Résistance [RESISTANCE] d'augmentation pour sélectionner l'option de rétroéclairage voulue.

L'écran inférieur gauche affiche le nombre total d'heures d'utilisation de la console depuis l'achat de l'elliptique.

Appuyez sur la touche d'Écran [DISPLAY] pour enregistrer les réglages de la console et quitter le mode utilisateur.

FONCTIONNEMENT ET RÉGLAGES

Inspectez et serrez régulièrement toutes les pièces de l'elliptique. Remplacez immédiatement toute pièce usée.

Pour nettoyer l'elliptique, utilisez un linge humide et une petite quantité de savon doux. **IMPORTANT : pour éviter d'endommager la console, gardez-la à l'écart de tout liquide et des rayons directs du soleil.**

LOCALISATION D'UN PROBLÈME DE DÉTECTEUR CARDIAQUE DE LA POIGNÉE

Si le détecteur cardiaque de la poignée ne fonctionne pas correctement, reportez-vous à l'étape 5 de la page 18.

COMMENT ÉTALONNER LA RAMPE

Si la rampe ne fonctionne pas correctement, il est possible qu'elle doive être étalonnée. Pour étalonner la rampe, maintenez enfoncée la touche d'augmentation ou de diminution Résistance [RESISTANCE] pendant plusieurs secondes jusqu'à ce que le mode d'essai apparaisse à l'écran.

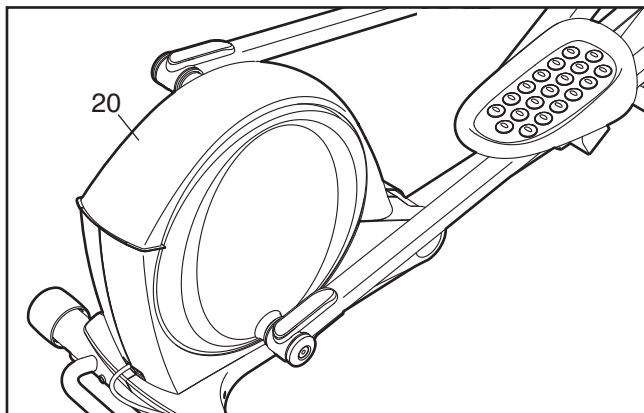
En même temps, appuyez deux fois sur les touches Résistance d'augmentation et de diminution. Appuyez sur la touche du Volume [VOL] d'augmentation ou de diminution pour étalonner la rampe. La rampe se déplacera vers le haut et vers le bas pendant l'étalonnage.

Elle sera étalonnée au moment où elle s'immobilisera. Ensuite, simultanément, appuyez à répétition sur les touches Résistance d'augmentation et de diminution pour quitter le mode d'étalonnage.

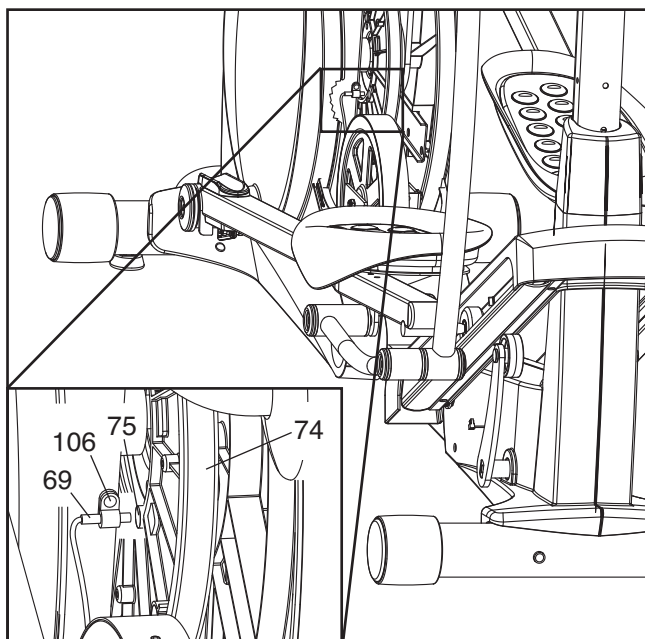
COMMENT RÉGLER LE CAPTEUR MAGNÉTIQUE

Si les données qu'affiche la console semblent inex-actes, le capteur magnétique doit être réglé.

Pour régler le capteur magnétique, débranchez d'abord le cordon d'alimentation. À l'aide d'un tournevis plat, dégagez les languettes du Panneau d'Accès (20) puis retirez le Panneau d'Accès de l'elliptique en faisant levier vers le haut.



Ensuite, regardez dans l'ouverture d'accès et localisez le Capteur Magnétique (69). Tournez la Grande Poulie (74) jusqu'à ce que l'Aimant de la Poulie (75) soit aligné sur le Capteur Magnétique.



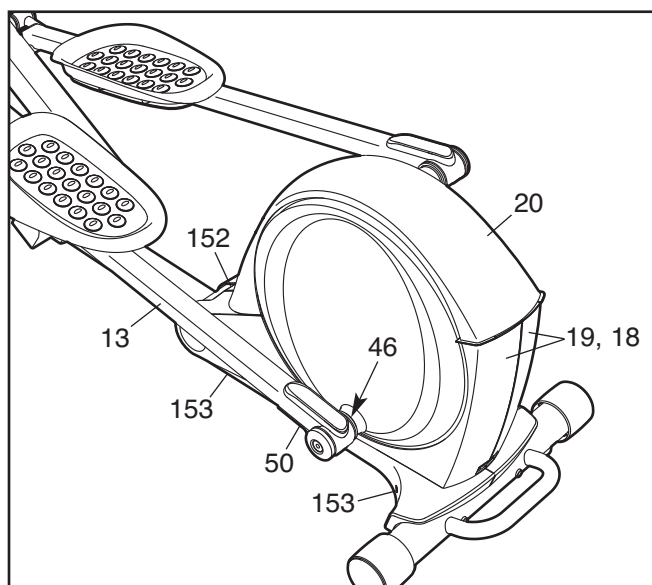
Ensuite, desserrez la Vis de M4 x 16mm (106) indiquée sans toutefois l'enlever. Glissez le Capteur Magnétique (69) de manière à le rapprocher ou l'éloigner légèrement de l'Aimant de la Poulie (75). Ensuite, resserrez la Vis de M4 x 16mm.

Branchez le cordon d'alimentation et tournez la grande poulie pendant quelques minutes. Répétez ces étapes jusqu'à ce que la console affiche des données exactes. Lorsque le capteur magnétique est correctement réglé, réinstallez le panneau d'accès.

COMMENT RÉGLER LA COURROIE DE TRACTION

Si vous sentez les pédales dériver quand vous pédalez, même quand la résistance est réglée au plus haut degré, il peut être nécessaire de régler la courroie de traction.

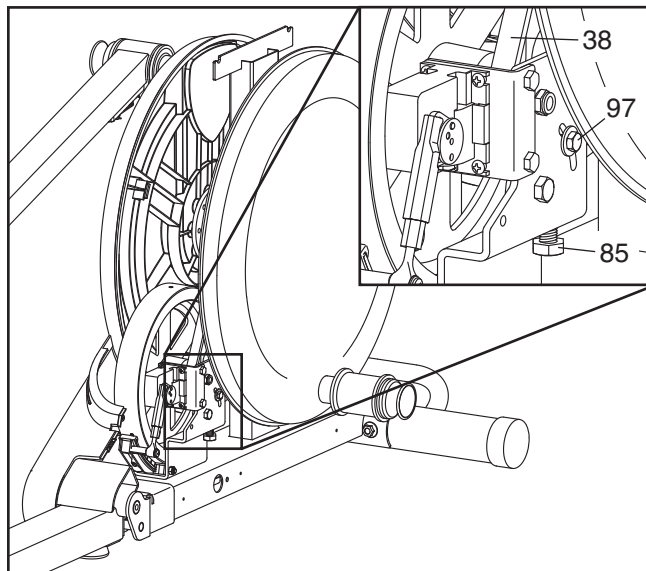
Pour régler la courroie de traction, débranchez d'abord le cordon d'alimentation. À l'aide d'un tournevis plat, dégagez les languettes du Panneau d'Accès (20) puis retirez le Panneau d'Accès de l'elliptique en faisant levier vers le haut.



Ensuite, soulevez le Loquet (50) situé en dessous du Bras de la Pédale Gauche (13), puis soulevez le Bras de la Pédale Gauche hors du Manchon du Bras de la Pédale (46) gauche.

Ensuite, retirez les Vis à Tête Ronde de M4 x 16mm (152) et les Vis de M4 x 42mm (153) des Capots Droit et Gauche (18, 19). (Remarque : les vis ne sont pas toutes illustrées. Veiller à prendre note de la correspondance des orifices et des vis.) Ensuite, retirez avec précaution le Capot Gauche.

Desserrez la Vis du Pivot (97). Serrez la Vis de Réglage de la Courroie (85) jusqu'à bien tendre la Courroie de Traction (38). Lorsque la Courroie de Traction est bien tendue, serrez la Vis du Pivot.



Lorsque vous avez terminé, réinstallez le capot gauche, le bras de la pédale gauche et le panneau d'accès. Ensuite, branchez le cordon d'alimentation.

CONSEILS POUR L'EXERCICE

⚠️ AVERTISSEMENT : avant de commencer ce programme d'exercice ou tout autre programme, consultez votre médecin. Ceci est particulièrement important pour les personnes de plus de 35 ans ou les personnes ayant des problèmes de santé.

Le détecteur cardiaque n'est pas un appareil médical. De nombreux facteurs peuvent affecter la lecture du rythme cardiaque. Le détecteur cardiaque est uniquement un outil pour l'exercice pour déterminer les fluctuations générales du rythme cardiaque.

Ces conseils pour l'exercice vous aideront à planifier votre programme d'exercice. Pour plus de détails sur l'exercice, procurez-vous un livre réputé sur le sujet ou consultez votre médecin. Gardez en tête qu'une alimentation équilibrée et un repos adéquat sont essentiels pour de bons résultats.

INTENSITÉ DE L'EXERCICE

Que votre but soit de brûler de la graisse ou de fortifier votre système cardio-vasculaire, la clé pour obtenir des résultats est de s'entraîner à la bonne intensité. Vous pouvez utiliser votre rythme cardiaque comme repère pour trouver le niveau d'intensité adapté à vos objectifs. Le tableau ci-dessous indique les rythmes cardiaques recommandés pour brûler de la graisse et pour des exercices aérobics.

| | | | | | | | |
|-------|-----|-----|-----|-----|-----|-----|----|
| 165 | 155 | 145 | 140 | 130 | 125 | 115 | ♥️ |
| 145 | 138 | 130 | 125 | 118 | 110 | 103 | ♥️ |
| 125 | 120 | 115 | 110 | 105 | 95 | 90 | ♥️ |
| <hr/> | | | | | | | |
| 20 | 30 | 40 | 50 | 60 | 70 | 80 | |

Pour trouver le niveau d'intensité correct, trouvez votre âge en bas du tableau (les âges sont arrondis à la dizaine). Les trois nombres listés au-dessus de votre âge définissent votre « zone d'entraînement ». Le nombre le plus bas est le rythme cardiaque pour brûler de la graisse, le nombre du milieu est le rythme cardiaque pour brûler un maximum de graisse, et le nombre le plus haut est le rythme cardiaque pour des exercices aérobics.

Brûler de la Graisse—Pour brûler efficacement de la graisse, vous devez vous entraîner à une intensité faible pendant une longue période de temps. Durant les premières minutes d'exercice, votre corps utilise des *calories de glucide* comme carburant. Votre corps ne commence à puiser dans ses *réserves de graisse* qu'après plusieurs minutes d'effort. Si votre but est de brûler de la graisse, réglez l'intensité de votre exercice jusqu'à ce que votre rythme cardiaque soit proche du nombre le plus bas de votre zone d'entraînement. Pour brûler un maximum de graisse, entraînez-vous avec votre rythme cardiaque proche du nombre du milieu de votre zone d'entraînement.

Exercices Aérobics—Si votre but est de renforcer votre système cardio-vasculaire, vous devez faire des exercices aérobics, ce qui veut dire de l'exercice qui requiert de grandes quantités d'oxygène pendant une période de temps prolongée. Pour des exercices aérobics, réglez votre intensité jusqu'à ce que votre rythme cardiaque soit proche du nombre le plus haut dans votre zone d'entraînement.

CONSEILS POUR L'ENTRAÎNEMENT

Échauffement—Commencez avec 5 à 10 minutes d'étirements et d'exercices légers. L'échauffement fait monter la température de votre corps, augmente les battements de votre cœur, et accélère votre circulation pour vous préparer à l'effort.

Exercices dans la Zone d'Entraînement—Entraînez-vous pendant 20 à 30 minutes avec votre rythme cardiaque dans votre zone d'entraînement. (Durant les premières semaines de votre programme d'exercice, ne maintenez pas votre rythme cardiaque dans votre zone d'entraînement pendant plus de 20 minutes.) Respirez profondément et de manière régulière quand vous vous entraînez—ne retenez jamais votre souffle.

Retour à la Normale—Finissez avec 5 à 10 minutes d'étirements. Les étirements rendent vos muscles plus flexibles et aident à prévenir les problèmes qui surviennent après l'entraînement.

FRÉQUENCE DE L'EXERCICE

Pour maintenir ou améliorer votre forme physique, effectuez trois entraînements par semaine, avec au moins un jour de repos entre chaque entraînement. Après quelques mois d'exercice régulier, vous pouvez effectuer jusqu'à cinq entraînements par semaine, si désiré. Gardez à l'esprit que la clé du succès est de faire de vos entraînements un élément agréable et régulier de votre vie de tous les jours.

SUGGESTION D'ÉTIREMENTS

La position correcte pour plusieurs étirements de base est illustrée à droite. Bougez doucement quand vous vous étirez—ne faites pas de rebonds.

1. Étirement vers les Orteils

Debout, les genoux légèrement pliés, penchez-vous vers l'avant au niveau des hanches. Laissez votre dos et vos épaules se détendre alors que vous allongez les mains vers vos orteils, aussi loin que possible. Tenez la position en comptant jusqu'à 15 puis détendez-vous. Répétez trois fois. Zones ciblées : cuisses, arrière des genoux, dos.

2. Étirement des Cuisses

Asseyez-vous sur le sol avec une jambe tendue. Ramenez la plante du pied opposé vers vous et placez-la contre l'intérieure de la cuisse de la jambe tendue. Essayez de toucher vos orteils autant que possible. Tenez la position en comptant jusqu'à 15 puis détendez-vous. Répétez trois fois pour chaque jambe. Zones ciblées : cuisses, bas du dos et aine.

3. Étirement des Mollets et Tendons d'Achille

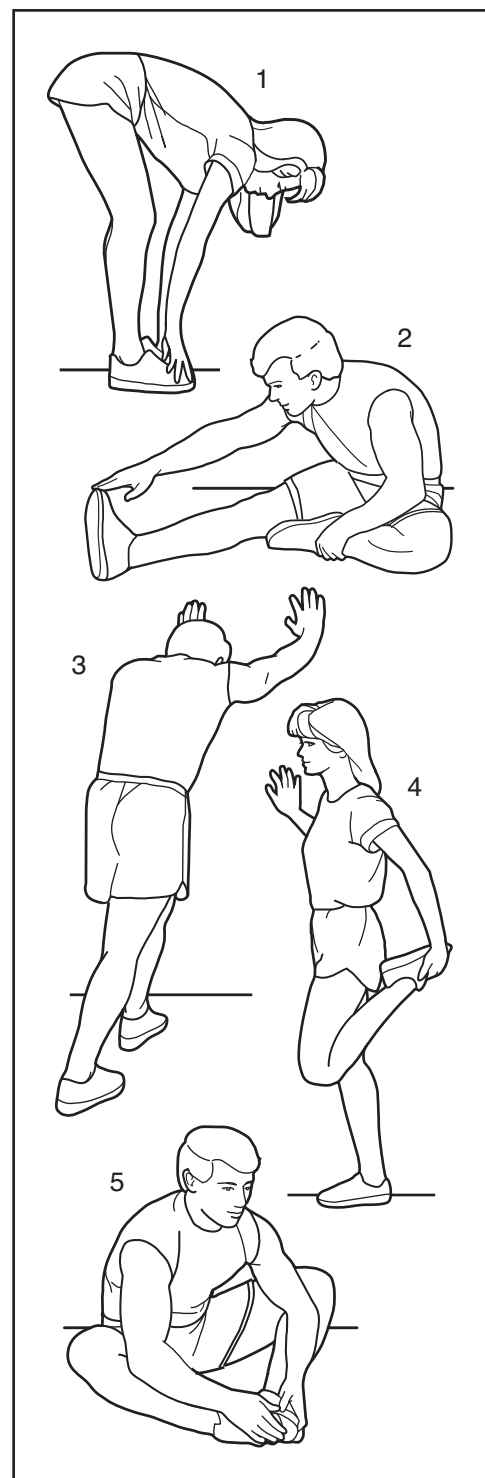
Une jambe devant l'autre, tendez les mains vers l'avant et placez-les contre un mur. Gardez la jambe arrière bien droite et le pied arrière à plat sur le sol. Pliez la jambe avant, penchez-vous vers l'avant et poussez les hanches vers le mur. Tenez la position en comptant jusqu'à 15 puis détendez-vous. Répétez trois fois pour chaque jambe. Pour un étirement supplémentaire des tendons d'Achille, pliez aussi la jambe arrière. Zones ciblées : mollets, tendons d'Achille et chevilles.

4. Étirement des Quadriceps

Avec une main contre un mur pour garder votre équilibre, attrapez un de vos pieds derrière vous avec l'autre main. Tirez votre pied aussi proche que possible de vos fessiers. Tenez la position en comptant jusqu'à 15 puis détendez-vous. Répétez trois fois pour chaque jambe. Zones ciblées : quadriceps et muscles des hanches.

5. Étirement de la Cuisse Intérieure

Asseyez-vous par terre, les pieds joints par la plante, les genoux vers l'extérieur. Tirez vos pieds vers l'aine, autant que possible. Tenez la position en comptant jusqu'à 15 puis détendez-vous. Répétez trois fois. Zones ciblées : quadriceps et muscles des hanches.



REMARQUES

REMARQUES

LISTE DES PIÈCES—N°. du Modèle SFCCEL16010.0

R0610A

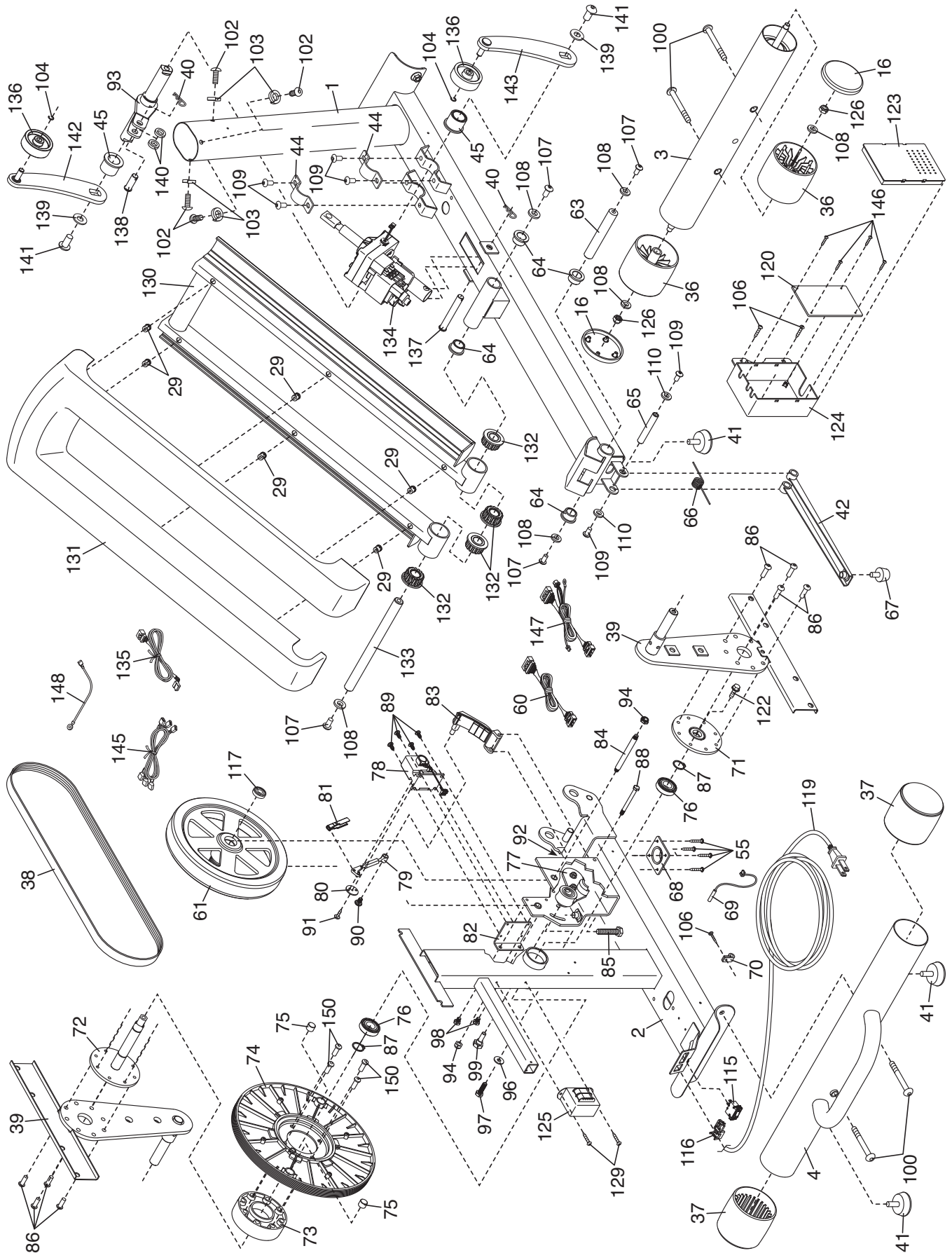
| N°. | Qté. | Description | N°. | Qté. | Description |
|-----|------|--------------------------------------|-----|------|--|
| 1 | 1 | Cadre Principal | 53 | 4 | Long Ressort du Loquet |
| 2 | 1 | Cadre Repliable | 54 | 16 | Bague de Bras/Jambe |
| 3 | 1 | Stabilisateur Avant | 55 | 4 | Vis à Tête Plate de M4 x 16mm |
| 4 | 1 | Stabilisateur Arrière | 56 | 6 | Petite Capsule de l'Axe |
| 5 | 1 | Montant | 57 | 2 | Bague du Montant |
| 6 | 1 | Jambe PSC Droite | 58 | 2 | Bague Extérieure du Manchon |
| 7 | 1 | Jambe PSC Gauche | 59 | 1 | Câble Audio |
| 8 | 1 | Bras PSC Droit | 60 | 1 | Groupement de Fils |
| 9 | 1 | Bras PSC Gauche | 61 | 1 | Volant |
| 10 | 1 | Guidon Droit | 62 | 4 | Vis Métal/Nylon de M6 x 50mm |
| 11 | 1 | Guidon Gauche | 63 | 1 | Axe du Cadre |
| 12 | 1 | Bras de la Pédale Droite | 64 | 4 | Bague du Cadre Principal |
| 13 | 1 | Bras de la Pédale Gauche | 65 | 1 | Axe du Support du Loquet |
| 14 | 1 | Pédale Droite | 66 | 1 | Ressort du Support du Loquet |
| 15 | 1 | Pédale Gauche | 67 | 1 | Bouton du Loquet |
| 16 | 2 | Chapeau de la Roulette | 68 | 1 | Garniture du Loquet |
| 17 | 2 | Disque | 69 | 1 | Capteur Magnétique/Fil |
| 18 | 1 | Capot Droit | 70 | 1 | Bride |
| 19 | 1 | Capot Gauche | 71 | 1 | Moyeu du Pédalier |
| 20 | 1 | Panneau d'Accès | 72 | 1 | Pédalier |
| 21 | 1 | Couvercle Droit du Cadre | 73 | 1 | Bague d'Espacement du Pédalier |
| 22 | 1 | Couvercle Gauche du Cadre | 74 | 1 | Grande Poulie |
| 23 | 6 | Cheville de Fixation | 75 | 2 | Aimant de la Poulie |
| 24 | 1 | Couvercle Avant du Montant | 76 | 2 | Palier du Cadre Repliable |
| 25 | 1 | Couvercle Arrière du Montant | 77 | 1 | Tendeur |
| 26 | 1 | Porte-Bouteille | 78 | 1 | Moteur de Résistance |
| 27 | 1 | Couvercle Supérieur | 79 | 1 | Ensemble Réglage |
| 28 | 2 | Embout du Bras de la Pédale | 80 | 1 | Volant de Résistance |
| 29 | 18 | Monture avec Vis | 81 | 1 | Verrou de Réglage |
| 30 | 2 | Couvercle de l'Aimant | 82 | 1 | Support du Moteur |
| 31 | 4 | Aimant du Bras de la Pédale | 83 | 1 | Support de l'Aimant en C |
| 32 | 2 | Rouleau du Bras de la Pédale | 84 | 1 | Axe du Volant |
| 33 | 1 | Console | 85 | 1 | Vis de Réglage de la Courroie |
| 34 | 2 | Détecteur Cardiaque/Fil | 86 | 8 | Vis Métal/Nylon de M8 x 28mm |
| 35 | 2 | Poignée | 87 | 2 | Jonc de Blocage du Pédalier |
| 36 | 2 | Roulette | 88 | 1 | Boulon du Support de l'Aimant en C |
| 37 | 2 | Embout du Stabilisateur | | | |
| 38 | 1 | Courroie de Traction | 89 | 4 | Vis du Moteur |
| 39 | 2 | Bras du Pédalier | 90 | 1 | Vis de M5 x 7mm |
| 40 | 2 | Goupille Fendue en Épingle à Cheveux | 91 | 1 | Vis de M3,5 x 12mm |
| 41 | 3 | Pied de Nivellement | 92 | 1 | Écrou de Blocage de M6 |
| 42 | 1 | Support du Loquet | 93 | 1 | Bague d'Espacement du Bras d'Élévation |
| 43 | 1 | Bras de Liaison Droit | 94 | 2 | Contre-Écrou de M8 |
| 44 | 2 | Support d'Élévation | 95 | 10 | Rondelle de M8 |
| 45 | 2 | Bague de l'Axe d'Élévation | 96 | 1 | Rondelle de M6 |
| 46 | 2 | Manchon du Bras de la Pédale | 97 | 1 | Vis du Pivot |
| 47 | 2 | Bague Intérieure du Manchon | 98 | 2 | Vis du Support du Moteur |
| 48 | 1 | Axe du Montant | 99 | 1 | Boulon du Tendeur |
| 49 | 2 | Logement du Loquet | 100 | 4 | Vis Métal/Nylon de M10 x 95mm |
| 50 | 2 | Loquet | 101 | 2 | Petit Jonc de Blocage du Bras de la Pédale |
| 51 | 2 | Grand Ressort du Loquet | | | |
| 52 | 2 | Garniture du Loquet | 102 | 16 | Vis Métal/Nylon de M8 x 16mm |

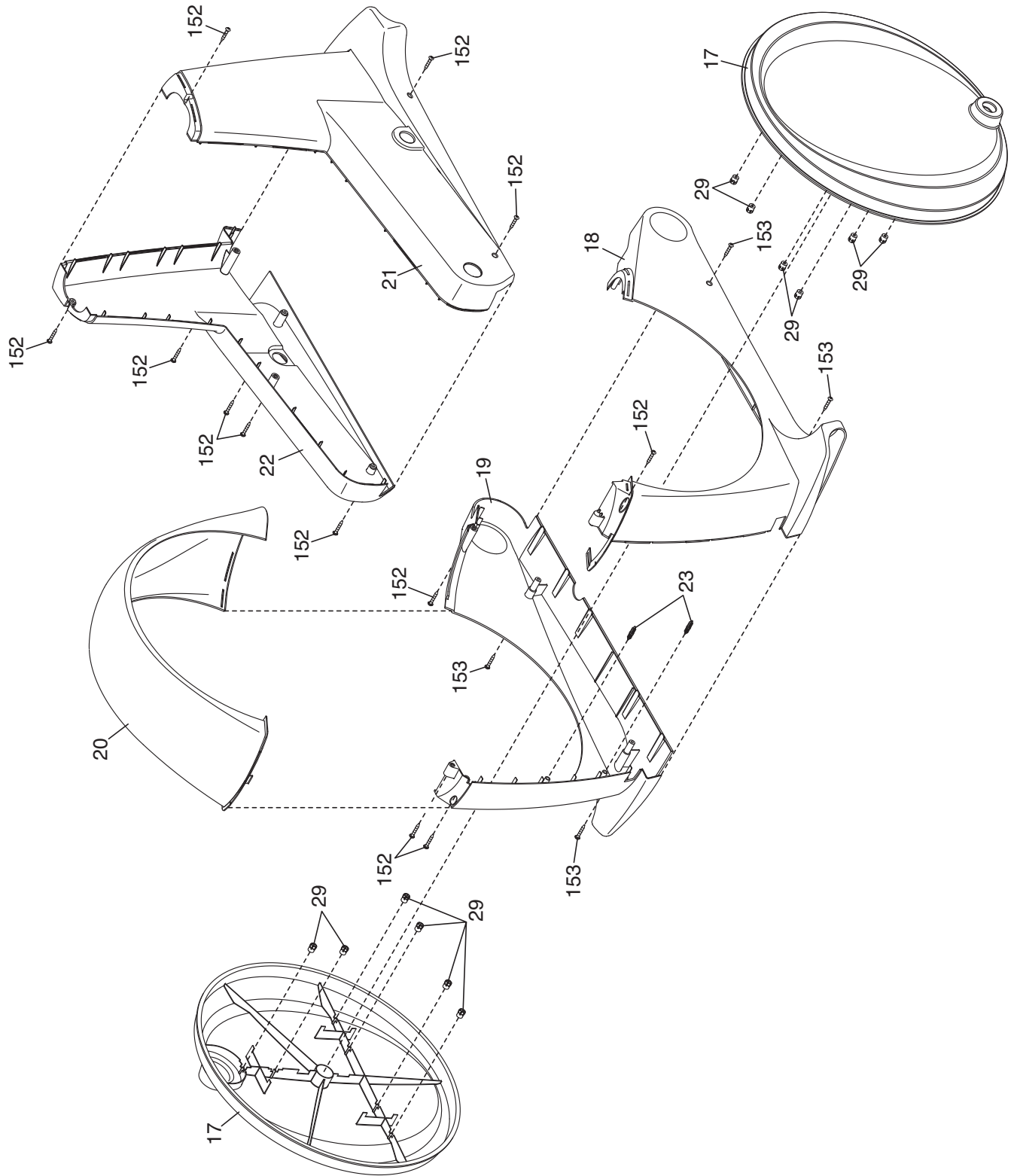
| N°. | Qté. | Description | N°. | Qté. | Description |
|-----|------|-------------------------------------|-----|------|---|
| 103 | 14 | Rondelle Fendue de M8 | 133 | 1 | Axe de la Rampe |
| 104 | 2 | Jonc de Blocage du Bras d'Élévation | 134 | 1 | Moteur d'Élévation |
| 105 | 2 | Fil du Détecteur Cardiaque | 135 | 1 | Groupement de Fils du Moteur |
| 106 | 11 | Vis de M4 x 16mm | 136 | 2 | Rouleau de la Rampe |
| 107 | 4 | Vis en Bouton de M10 x 20mm | 137 | 1 | Axe Long du Moteur |
| 108 | 6 | Rondelle de M10 | 138 | 1 | Axe Court du Moteur |
| 109 | 8 | Vis en Bouton de M8 x 16mm | 139 | 2 | Rondelle de l'Axe d'Élévation |
| 110 | 2 | Rondelle de M8 x 23,5mm x 1mm | 140 | 2 | Bague d'Espacement du Moteur |
| 111 | 4 | Vis Métal/Nylon de M6 x 13mm | 141 | 2 | Vis de l'Axe d'Élévation |
| 112 | 8 | Rondelle de M6 | 142 | 1 | Bras d'Élévation Gauche |
| 113 | 2 | Grande Capsule de l'Axe | 143 | 1 | Bras d'Élévation Droit |
| 114 | 2 | Axe du Bras de Liaison | 144 | 1 | Bras de Liaison Gauche |
| 115 | 1 | Interrupteur Initialisation/Éteint | 145 | 1 | Groupement de Fils d'Alimentation du Moteur |
| 116 | 1 | Passe-Fil du Cordon d'Alimentation | 146 | 4 | Vis de #6 x 3/8" |
| 117 | 1 | Palier du Volant | 147 | 1 | Groupement de Fils du Cadre |
| 118 | 2 | Rondelle Ondulée | 148 | 1 | Fil de Mise à la Terre |
| 119 | 1 | Cordon d'Alimentation | 149 | 4 | Vis Métal/Nylon de M8 x 35mm |
| 120 | 1 | Panneau de Commande | 150 | 4 | Vis de M8 x 38mm |
| 121 | 2 | Vis Métal/Nylon de M8 x 25mm | 151 | 1 | Fil de Mise à la Terre de la Console |
| 122 | 1 | Vis à Colerette de 3/8" x 1" | 152 | 12 | Vis à Tête Ronde de M4 x 16mm |
| 123 | 1 | Couvercle de la Boîte de Commande | 153 | 4 | Vis de M4 x 42mm |
| 124 | 1 | Boîte de Commande | 154 | 4 | Vis de M4 x 8mm |
| 125 | 1 | Transformateur | 155 | 2 | Grand Jonc de Blocage du Bras de la Pédale |
| 126 | 2 | Écrou de Blocage de M10 | 156 | 8 | Vis de M4 x 19mm |
| 127 | 2 | Goupille Longue en C | * | – | Fil Bleu |
| 128 | 2 | Goupille Courte en C | * | – | Fil Blanc |
| 129 | 3 | Vis de M4 x 12mm | * | – | Manuel de l'Utilisateur |
| 130 | 1 | Rampe | * | – | Outil d'Assemblage |
| 131 | 1 | Couvercle de la Rampe | * | – | Sachet de Graisse |
| 132 | 4 | Bague de la Rampe | | | |

Remarque : les spécifications sont sujettes à des changements sans notification. Référez-vous au dos de ce manuel pour commander des pièces de rechange. *Indique qu'une pièce n'est pas illustrée.

SCHÉMA DÉTAILLÉ B—N°. du Modèle SFCCEL16010.0

R0610A





POUR COMMANDER DES PIÈCES DE RECHANGE

Pour commander des pièces de rechange, référez-vous à la page de couverture de ce manuel. Pour que nous puissions mieux vous assister, merci de préparer les informations suivantes avant de nous appeler :

- le numéro du modèle et le numéro de série de l'appareil (voir la page de couverture de ce manuel)
- le nom de l'appareil (voir la page de couverture de ce manuel)
- le numéro de la pièce et la description de la/des pièce(s) de remplacement (voir la LISTE DES PIÈCES et le SCHÉMA DÉTAILLÉ vers la fin de ce manuel)

GARANTIE LIMITÉE

ICON of Canada, Inc. (ICON) garantit que cet équipement est exempt de tout vice de matériau et de fabrication dans les conditions normales d'utilisation et d'entretien. Le cadre est garanti à vie. Les pièces et la main d'œuvre sont garanties pendant un (1) an à compter de la date d'achat.

La présente garantie est accordée uniquement à l'acquéreur initial. L'obligation d'ICON, en vertu des clauses de la présente garantie, est limitée, à sa discrétion, au remplacement ou à la réparation de l'équipement dans l'un de ses centres de réparation agréés. Toutes les réparations, pour lesquelles sont présentées des réclamations au titre de la garantie, doivent préalablement être autorisées par ICON. La présente garantie ne couvre pas les équipements dans le cas de dommages subis durant le transport, de dommages causés suite à un emploi abusif ou inapproprié ou dans le cas de réparations non effectuées par un centre de réparation agréé ICON ; les équipements utilisés à des fins commerciales ou de location ; ou les équipements qui servent de modèle de démonstration. ICON n'autorise aucune autre garantie que celle expressément énoncée ci-dessus.

ICON n'est pas responsable et ne peut être tenu responsable des dommages indirects, particuliers ou consécutifs survenant ou en relation avec l'utilisation ou le fonctionnement de l'équipement ; ou des dommages résultant de pertes économiques, de pertes de propriétés, de pertes de revenus ou de profits, de perte de jouissance ou d'utilisation ou de coûts de retrait, d'installation ; ou de tout autre dommage indirect de quelque nature que ce soit. Certains provinces n'autorisent pas l'exclusion ou la limitation des dommages accessoires ou indirects. Par conséquent, les limitations mentionnées ci-dessus peuvent ne pas vous concerner.

La garantie fournie à la présente remplace toute autre garantie, et toute garantie implicite de commercialité ou de qualité pour un usage particulier est limitée dans sa portée et sa durée aux conditions énoncées dans le présent document. Certains provinces n'autorisent pas de limitations sur la durée d'une garantie implicite. Par conséquent, les limitations mentionnées ci-dessus peuvent ne pas vous concerner.

La présente garantie vous accorde des droits spécifiques reconnus par la loi. Vous pouvez également avoir d'autres droits qui varient d'une province à l'autre.

ICON of Canada, Inc., 900 de l'Industrie, St. Jérôme, QC J7Y 4B8