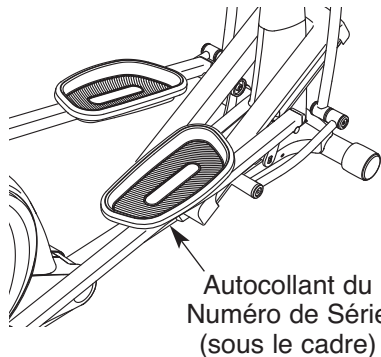


# FREEMOTION® 500 Rear Drive

N° du Modèle SFCCEL16011.0  
N° de Série \_\_\_\_\_

Écrivez le numéro de série sur la ligne ci-dessus pour références ultérieures.



## QUESTIONS ?

Si vous avez des questions ou si des pièces sont endommagées ou manquantes, **VEUILLEZ NOUS CONTACTER AU SERVICE À LA CLIENTÈLE DIRECTEMENT.**

APPELEZ SANS FRAIS :

**1-888-936-4266**

du lundi au vendredi de 7h30 à 16h30, heure de l'est (exceptés les jours fériés)

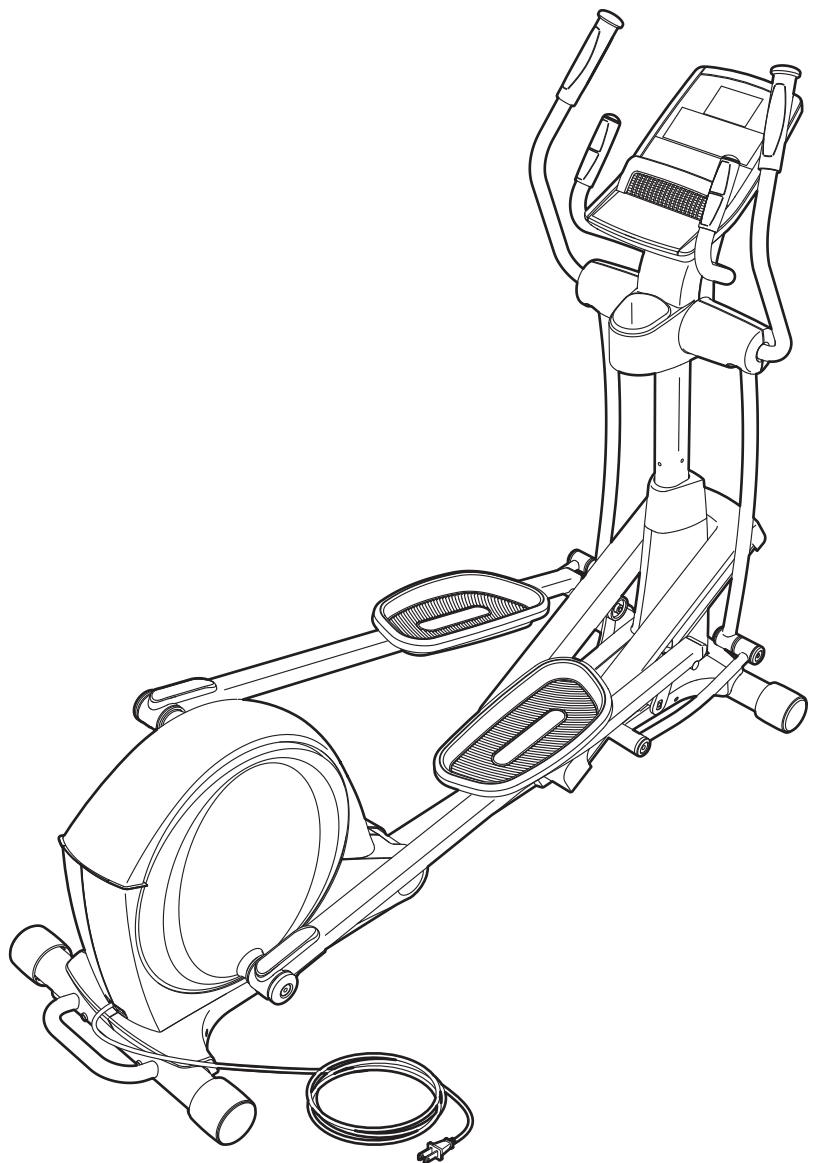
OU PAR COURRIEL :

[customerservice@iconcanada.ca](mailto:customerservice@iconcanada.ca)

## ATTENTION

Lisez toutes les précautions et les instructions contenues dans ce manuel avant d'utiliser cet appareil. Gardez ce manuel pour vous y référer ultérieurement.

## MANUEL DE L'UTILISATEUR



# TABLE DES MATIÈRES

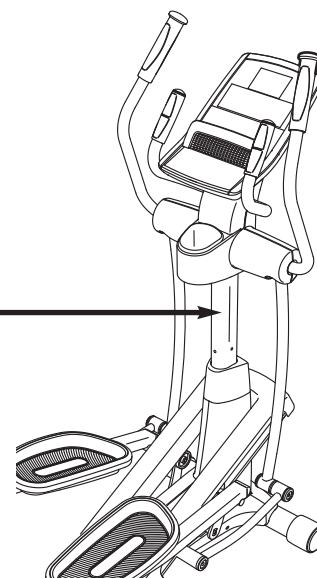

EMPLACEMENT DE L'AUTOCOLLANT D'AVERTISSEMENT .....	2
PRÉCAUTIONS IMPORTANTES .....	3
AVANT DE COMMENCER .....	4
ASSEMBLAGE .....	5
COMMENT UTILISER L'ELLIPTIQUE .....	14
ENTRETIEN ET PROBLÈMES .....	22
CONSEILS POUR L'EXERCICE .....	24
LISTE DES PIÈCES .....	27
SCHÉMA DÉTAILLÉ .....	29
POUR COMMANDER DES PIÈCES DE RECHANGE .....	Dernière Page
GARANTIE LIMITÉE .....	Dernière Page

## EMPLACEMENT DE L'AUTOCOLLANT D'AVERTISSEMENT

L'autocollant d'avertissement illustré ci-contre est inclus avec cet appareil. Collez l'autocollant d'avertissement sur l'avertissement en anglais à l'endroit indiqué. Ce schéma indique l'emplacement de l'autocollant d'avertissement. **Si l'autocollant est manquant ou illisible, référez-vous à la page de couverture de ce manuel pour commander un nouvel autocollant gratuit. Placez le nouvel autocollant à l'endroit indiqué.** Remarque : l'autocollant n'est peut-être pas illustré à l'échelle.

**ATTENTION**

- Le mauvais usage de cet appareil peut causer des blessures graves.
- Lisez le manuel de l'utilisateur et suivez tous les avertissements et les instructions d'utilisation avant d'utiliser.
- Ne permettez pas aux enfants de monter sur ou de se tenir près de l'appareil.
- Les pédales tournantes peuvent causer des blessures.
- Cet appareil n'a pas de roue libre.
- Réduisez la vitesse des pédales d'une manière contrôlée.
- Le poids de l'utilisateur ne devrait pas excéder 148kg.
- Remplacez l'étiquette si elle est endommagée, illisible ou manquante.



# PRÉCAUTIONS IMPORTANTES

**⚠ AVERTISSEMENT :** pour réduire les risques de blessures graves, lisez toutes les précautions importantes et les instructions contenues dans ce manuel, ainsi que les avertissements se trouvant sur l'appareil, avant d'utiliser votre elliptique. ICON ne peut être tenu responsable de toute blessure ou tout dégât matériel résultant directement ou indirectement de l'utilisation de cet appareil.

1. Consultez votre médecin avant d'entreprendre un programme d'exercice. Ceci s'adresse tout particulièrement aux personnes de plus de 35 ans et aux personnes ayant des problèmes de santé.
2. N'utilisez l'elliptique que de la manière décrite dans ce manuel.
3. Il est de la responsabilité du propriétaire d'assurer que tous les utilisateurs de l'elliptique sont correctement informés de toutes les précautions.
4. L'elliptique est conçu pour l'utilisation à domicile seulement. N'utilisez pas l'elliptique à des fins commerciales, locatives ou institutionnelles.
5. Utilisez et gardez l'elliptique à l'intérieur, à l'abri de l'humidité et de la poussière. Ne placez pas l'elliptique dans un garage, sur un patio couvert ou près d'une source d'eau.
6. Installez l'elliptique sur une surface plane recouverte d'un petit tapis protégeant le revêtement du sol. Assurez-vous qu'il y a au moins 0,9 m d'espace libre devant et derrière l'elliptique et 0,6 m de chaque côté.
7. Inspectez régulièrement et serrez correctement toutes les pièces. Remplacez immédiatement toute pièce usée.
8. Gardez les enfants de moins de 12 ans et les animaux domestiques à l'écart de l'elliptique en tout temps.
9. L'elliptique ne devrait pas être utilisé par des personnes dont le poids dépasse 147 kg.
10. Portez des vêtements appropriés lors de l'exercice ; ne portez pas de vêtements amples qui pourraient se coincer dans l'elliptique. Portez toujours des chaussures de sport pour protéger vos pieds lors de l'exercice.
11. Tenez les guidons ou les bras pour la partie supérieure du corps (PSC) lorsque vous montez sur l'elliptique, et pour en descendre ou l'utiliser.
12. Le détecteur du rythme cardiaque n'est pas un dispositif médical. De nombreux facteurs, tels les mouvements de l'utilisateur pendant l'exercice, peuvent rendre la lecture du rythme cardiaque moins sûre. Le détecteur du rythme cardiaque ne sert qu'à donner une approximation des fluctuations de la fréquence cardiaque lors de l'exercice.
13. L'elliptique ne comporte pas de roue libre; les pédales continueront à s'articuler jusqu'à l'immobilisation du volant. Ralentissez votre cadence de pédalage progressivement.
14. Gardez toujours le dos droit lors de l'utilisation de l'elliptique ; n'arquez pas le dos.
15. Un excès d'exercice peut provoquer des blessures graves ou la mort. Cessez immédiatement vos exercices si vous ressentez une douleur ou des étourdissements, et retournez à la normale.
16. Cet appareil numérique de classe B est conforme à la norme canadienne NMB-003.

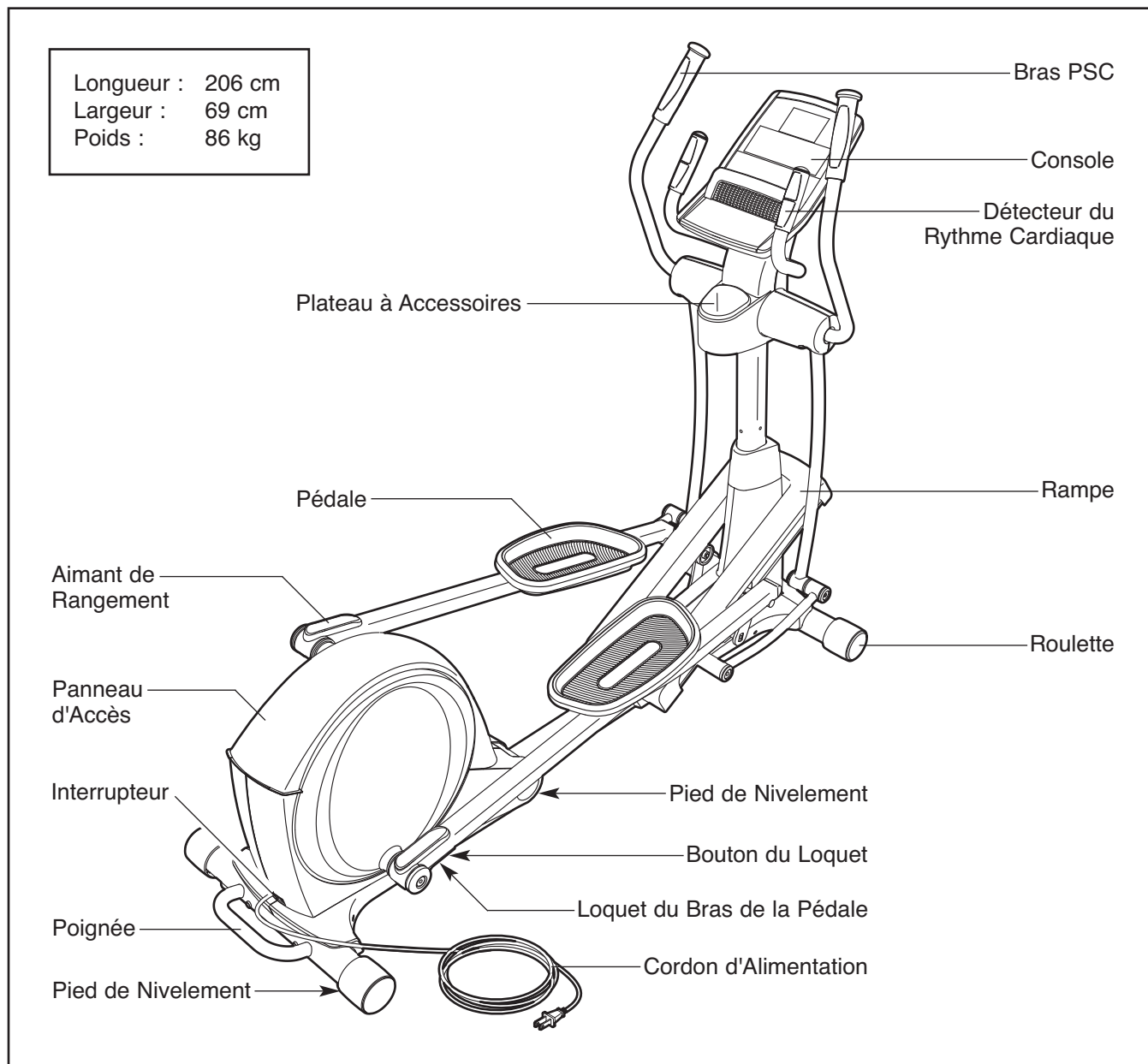
# AVANT DE COMMENCER

Merci d'avoir choisi l'elliptique FREEMOTION® 500 REAR DRIVE révolutionnaire. L'elliptique 500 REAR DRIVE est équipé d'un choix impressionnant de fonctionnalités conçues pour rendre vos entraînements chez vous plus efficaces et plus agréables.

**Nous vous conseillons de lire attentivement ce manuel avant d'utiliser l'elliptique.** Si vous avez des questions après avoir lu ce manuel, veuillez vous référer à la page de couverture de ce manuel pour nous

contacter. Pour nous permettre de mieux vous assister, notez le numéro du modèle et le numéro de série de l'appareil avant de nous appeler. Le numéro du modèle et l'emplacement de l'autocollant du numéro de série sont indiqués sur la page de couverture de ce manuel.

Familiarisez-vous avec les pièces sur le schéma ci-dessous avant de continuer la lecture de ce manuel.



# ASSEMBLAGE

Pour visualiser une vidéo d'assemblage, allez sur le site [www.freemotionfitness.com/assembly](http://www.freemotionfitness.com/assembly) ou utilisez votre téléphone portable ou téléphone intelligent pour lire le code de Q-R à droite. Une application de lecture, telle que ShopSavvy, qui peut être téléchargée depuis le [www.shopsavvy.mobi](http://www.shopsavvy.mobi), doit être installée sur votre téléphone portable ou téléphone intelligent.

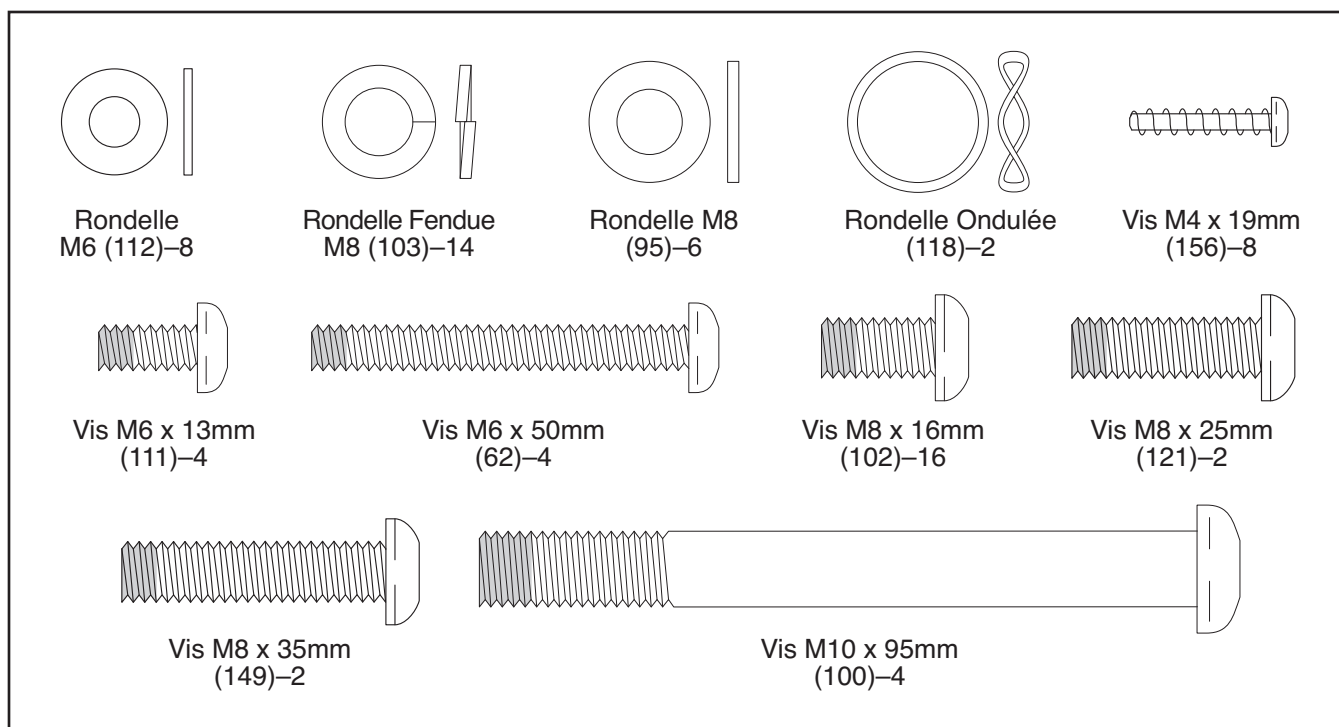


L'assemblage requiert deux personnes. Placez toutes les pièces de l'elliptique sur une surface dégagée et retirez tous les emballages. Ne jetez pas les emballages avant la fin de l'assemblage.

En plus du ou des outils et sachets de graisse inclus, l'assemblage requiert un tournevis à pointe cruciforme  et un maillet en caoutchouc .

Alors que vous assemblez l'elliptique, utilisez les schémas ci-dessous pour identifier les pièces de l'assemblage. Le nombre entre parenthèses sous chaque schéma est le numéro de la pièce sur la LISTE DES PIÈCES vers la fin du manuel. Le nombre après les parenthèses est la quantité nécessaire à l'assemblage.

**Remarque : si une pièce n'est pas dans le sac des pièces, vérifiez qu'elle n'est pas pré-assemblée. Pour éviter d'endommager les pièces, n'utilisez pas d'outils électriques lors de l'assemblage.**



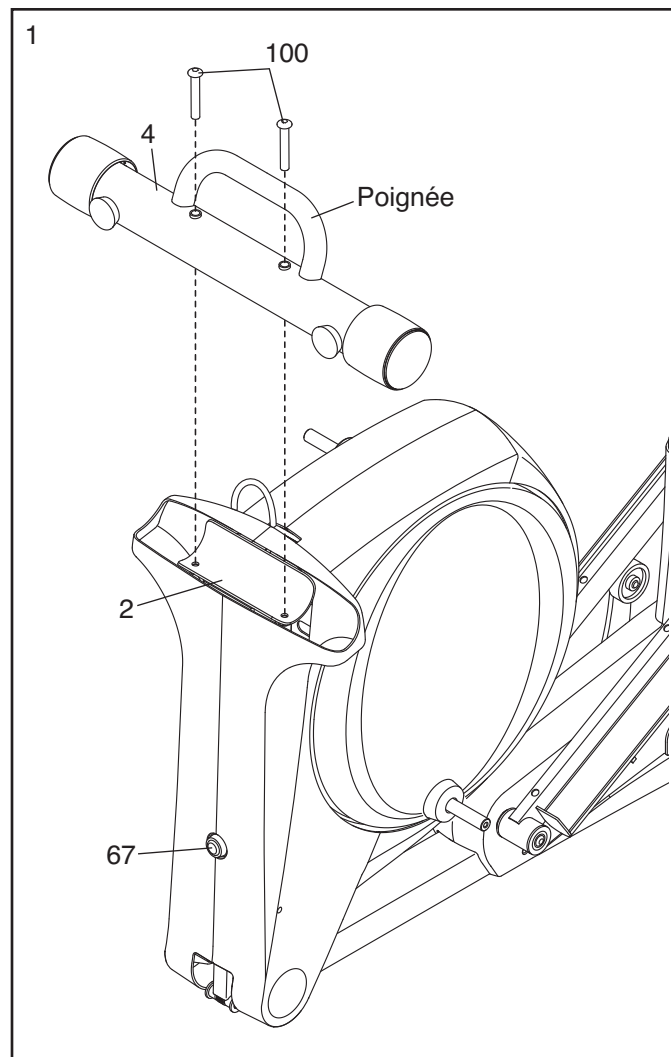
1.

**Afin de faciliter l'assemblage, lisez attentivement les informations de la page 5 avant de commencer.**

Orientez le Stabilisateur Arrière (4) comme il est illustré.

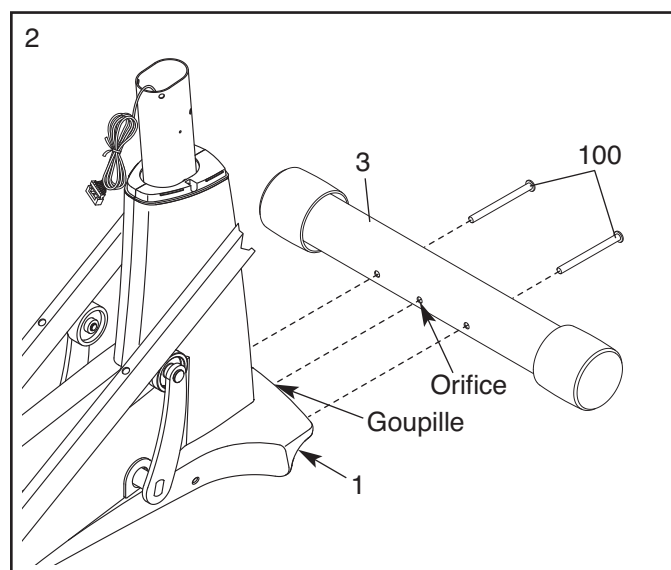
Fixez le Stabilisateur Arrière (4) au Cadre Repliable (2) à l'aide de deux Vis M10 x 95mm (100).

Ensuite, tenez la poignée du Stabilisateur Arrière (4), pressez le Bouton du Loquet (67) et abaissez le Stabilisateur Arrière et le Cadre Repliable (2) jusqu'au sol.



2. Orientez le Stabilisateur Avant (3) de sorte que l'orifice indiqué se situe face à la goupille du Cadre Principal (1).

Pendant qu'une autre personne soulève la partie avant du Cadre Principal (1), fixez le Stabilisateur Avant (3) à l'aide de deux Vis M10 x 95mm (100).



3. Identifiez le Montant (5) et le Couvercle Supérieur (27) et orientez-les comme sur le schéma.

Glissez le Couvercle Supérieur (27) vers le haut sur le Montant (5).

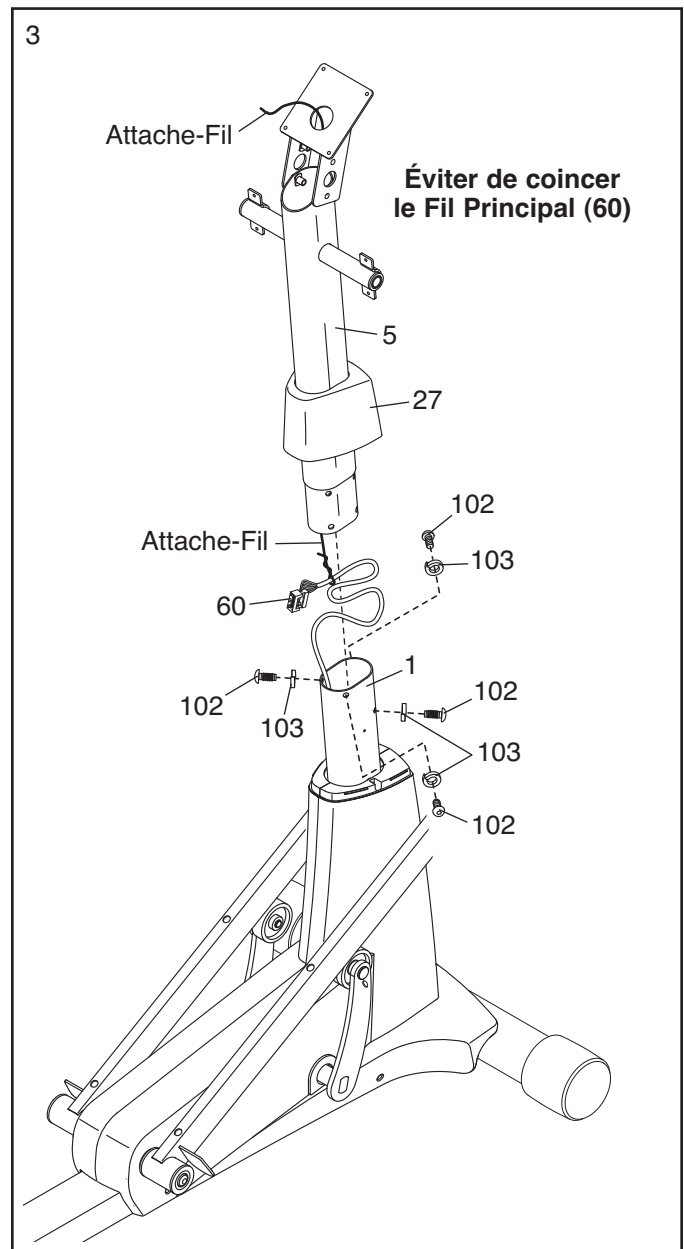
Ensuite, demandez à une personne de tenir le Montant (5) et le Couvercle Supérieur (27) près du Cadre Principal (1).

Localisez l'attache-fil dans le Montant (5).  
Reliez l'extrémité inférieure de l'attache-fil au Fil Principal (60). Ensuite, tirez l'extrémité supérieure de l'attache-fil jusqu'à acheminer le Fil Principal complètement hors du Montant.

**Conseil : pour éviter que le Fil Principal (60) chute à l'intérieur du Montant (5), reliez fermement le Groupement de Fils à l'aide de l'attache-fil.**

**Conseil : évitez de coincer le Fil Principal (60).** Enfoncez le Montant (5) dans le Cadre Principal (1).

Fixez le Montant (5) à l'aide de quatre Vis M8 x 16mm (102) et quatre Rondelles Fendues M8 (103) ; **ne serrez pas les Vis à ce moment. Vous devrez serrer les Vis à la fin de l'étape 10.**



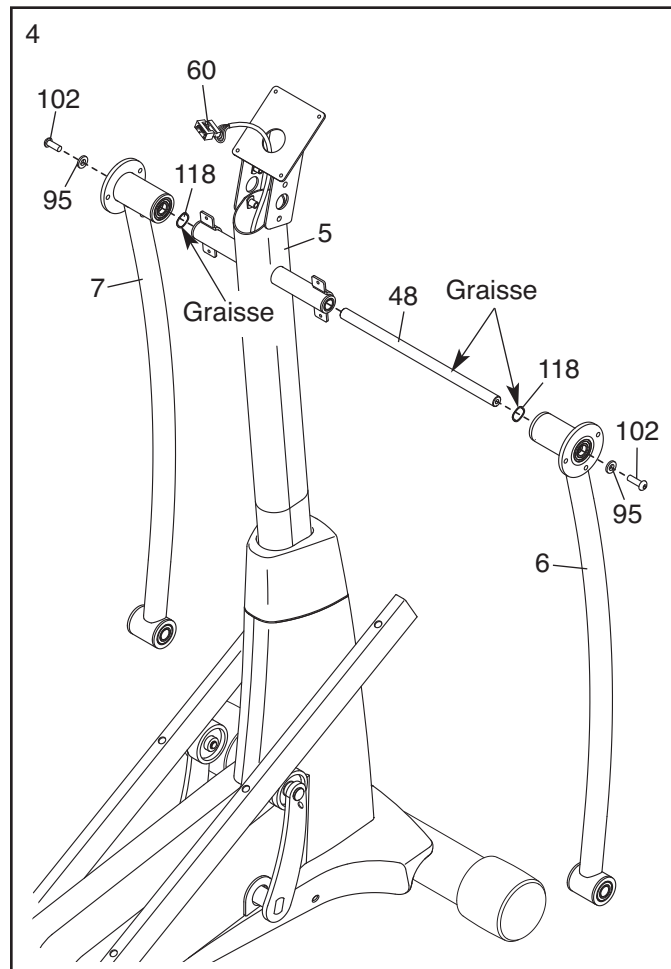
4. En utilisant un petit sac en plastique pour éviter de salir vos doigts, appliquez une couche de la graisse incluse sur l'Essieu du Montant (48) et sur deux Rondelles Ondulées (118).

Enfoncez l'Essieu du Montant (48) dans le Montant (5), puis centrez-le. Glissez une Rondelle Ondulée (118) sur chaque côté de l'Essieu du Montant.

Identifiez les Jambes PSC Droite et Gauche (6, 7), marquées d'autocollants indiquant « Right » et « Left » (*L* ou *Left* indique gauche ; *R* ou *Right* indique droite), et orientez-les tel qu'il est indiqué.

Glissez les Jambes PSC Droite et Gauche (6, 7) sur les côtés droit et gauche de l'Essieu du Montant (48).

Vissez une Vis M8 x 16mm (102) et une Rondelle M8 (95) dans chacune des extrémités de l'Essieu du Montant (48) de la même façon.

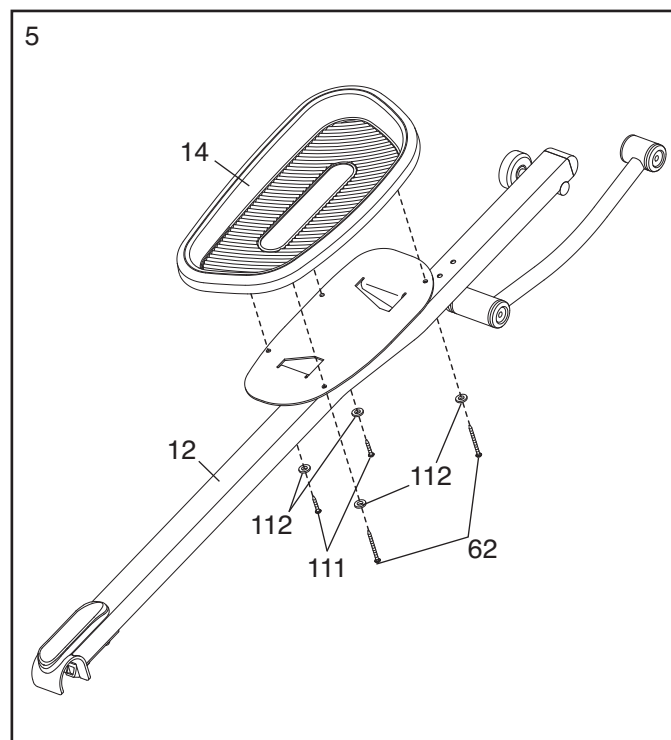


5. Identifiez la Pédale Droite (14) et le Bras de la Pédale Droite (12) sur lesquels se trouvent des autocollants avec le mot « Right » (*L* ou *Left* indique gauche ; *R* ou *Right* indique droite), et orientez-les comme sur le schéma.

Attachez la Pédale Droite (14) sur le Bras de la Pédale Droite (12) à l'aide de deux Vis M6 x 13mm (111) et deux Rondelles M6 (112) ; **ne serrez pas encore les Vis.**

Ensuite, serrez deux Vis M6 x 50mm (62) et deux Rondelles M6 (112) dans le Bras de la Pédale Droite (12) et la Pédale Droite (14). **Ensuite, serrez les deux Vis M6 x 13mm (111).**

**Attachez la Pédale Gauche (non-illustrée) sur l'assemblage du Bras de la Pédale Gauche (non-illustré) de la même manière.**

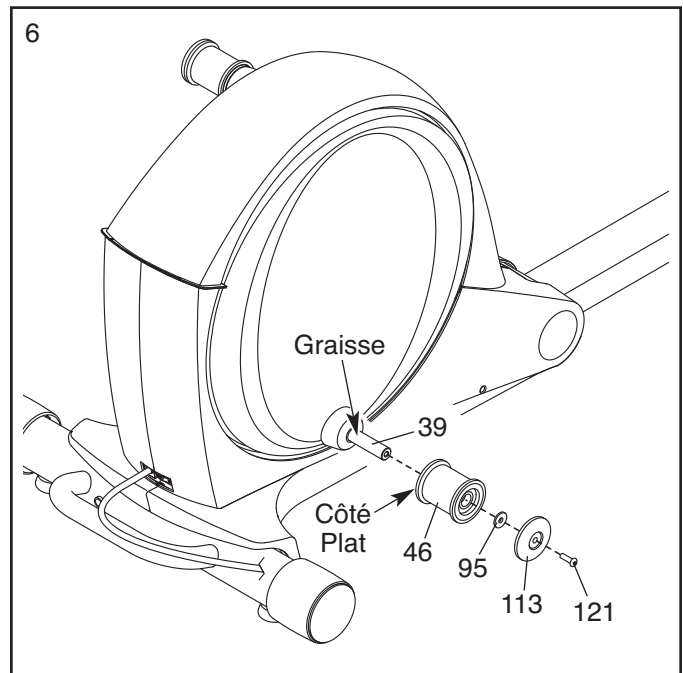


6. Graissez l'essieu du Bras du Pédalier (39) droit.

Orientez un Manchon du Bras de la Pédale (46) de sorte à situer le côté plat face à l'elliptique. Glissez le Manchon du Bras de la Pédale sur l'essieu du Bras du Pédalier (39) droit.

Fixez le Manchon du Bras de la Pédale (46) à l'aide d'une Vis M8 x 25mm (121), d'une Grande Capsule de l'Essieu (113) et d'une Rondelle M8 (95). **Conseil : évitez d'endommager la Grande Capsule de l'Essieu en vissant la Vis Métal/Nylon.**

**Répétez cette étape de l'autre côté de l'elliptique.**



7. **Voir le schéma 7a.** Localisez le Rouleau du Bras de la Pédale (32) du Bras de la Pédale Droite (12).

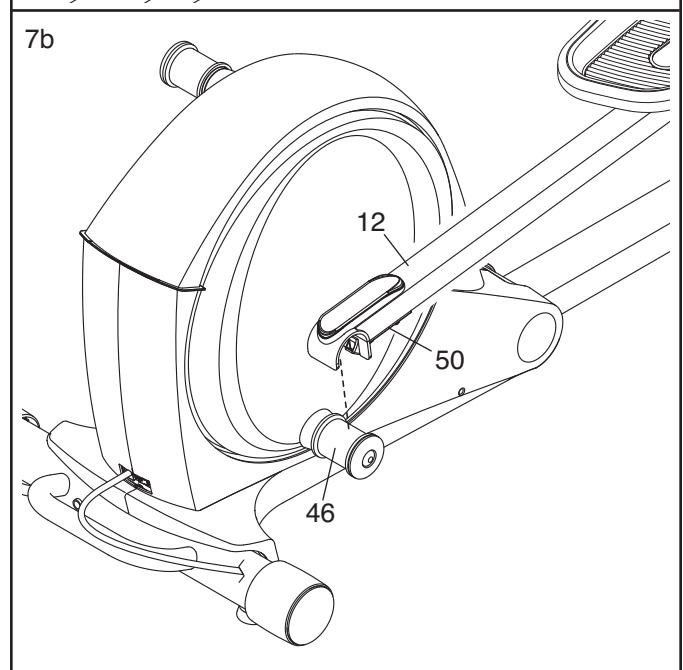
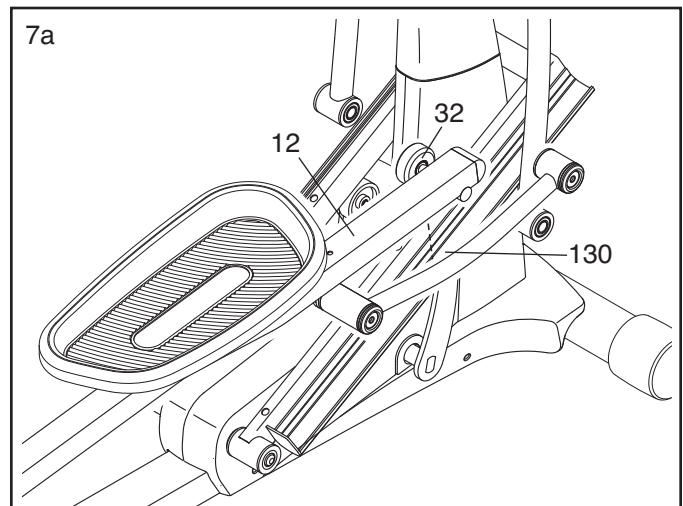
Posez le Rouleau du Bras de la Pédale (32) sur le côté droit de la Rampe (130).

**Voir le schéma 7b.** Tirez le Loquet (50) du Bras de la Pédale Droite (12) vers le haut.

Pressez le Bras de la Pédale Droite (12) sur le Manchon du Bras de la Pédale (46) droit.

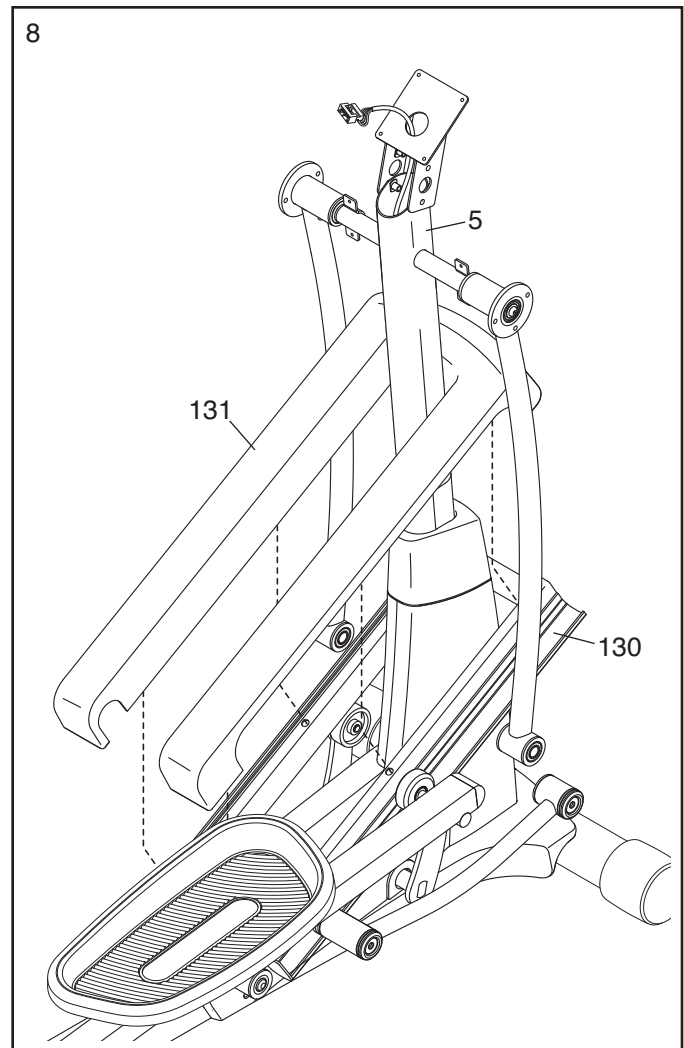
**Veillez à ce que le Bras de la Pédale Droite s'emboîte en place.**

**Répétez cette étape de l'autre côté de l'elliptique.**



8. Orientez le Couvercle de la Rampe (131) autour du Montant (5) tel qu'il est indiqué.

Enfoncez les languettes du Couvercle de la Rampe (131) à l'intérieur de la Rampe (130).



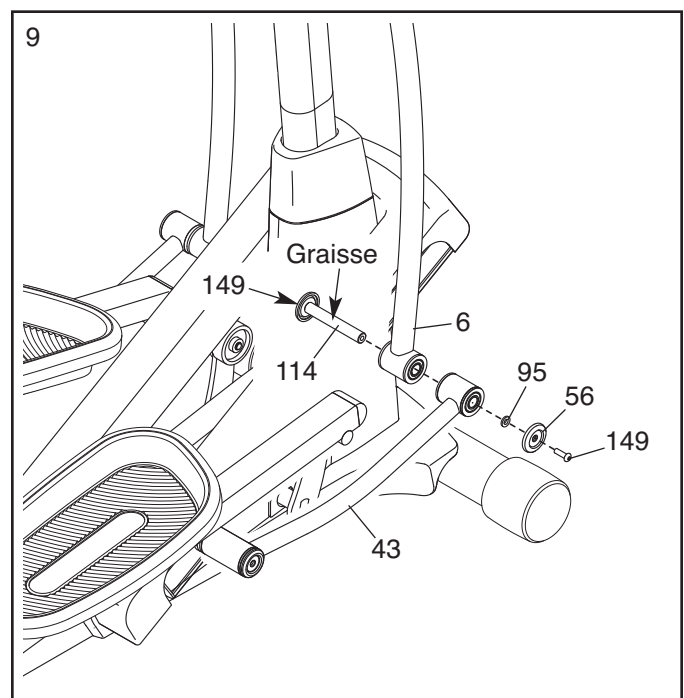
9. Graissez un Essieu du Bras de Liaison (114).

Introduisez l'Essieu du Bras de Liaison (114) dans la Jambe PSC Droite (6) et le Bras de Liaison Droit (43) depuis le côté illustré.

Introduisez une clé hexagonale dans la Vis M8 x 35mm (149) à l'intérieur de l'Essieu du Bras de Liaison (114).

À l'aide d'une seconde clé hexagonale, vissez une autre Vis M8 x 35mm (149), une Petite Capsule de l'Essieu (56) et une Rondelle M8 (95) à l'intérieur de l'autre extrémité de l'Essieu du Bras de Liaison (114). **Conseil : évitez d'endommager la Petite Capsule de l'Essieu en vissant la Vis.**

**Répétez cette étape de l'autre côté de l'elliptique.**



10. Identifiez le Bras PSC Droit (8), portant un autocollant affichant « Right » (*L* ou *Left* indique gauche ; *R* ou *Right* indique droite), et orientez-le comme il est indiqué.

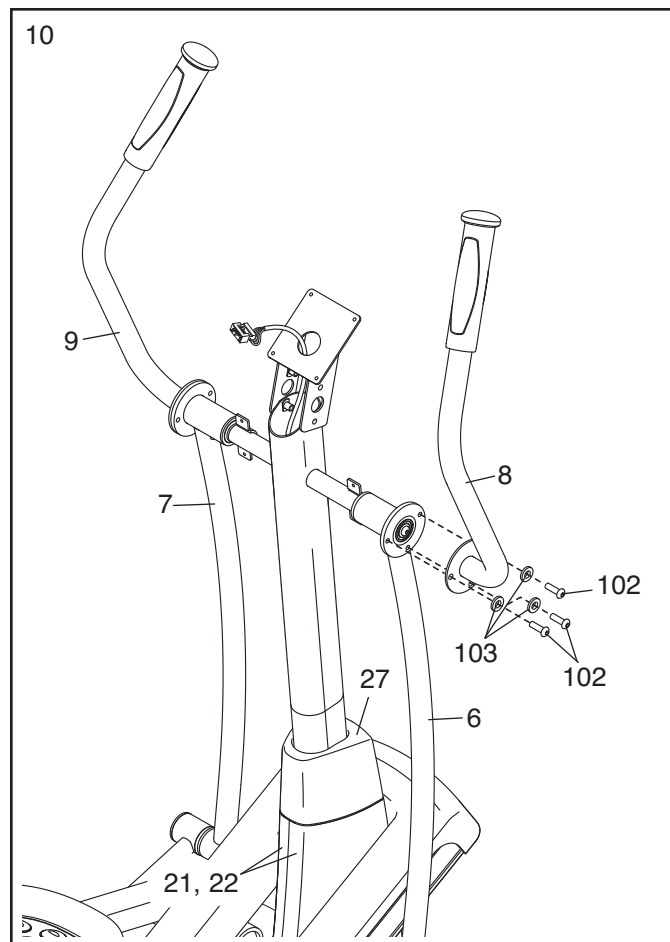
Demandez à une autre personne de tenir le Bras PSC Droit (8) près de la Jambe PSC Droite (6).

Fixez le Bras PSC Droit (8) à la Jambe PSC Droite (6) à l'aide de trois Vis M8 x 16mm (102) et trois Rondelles Fendues M8 (103).

**Fixez le Bras PSC Gauche (9) à la Jambe PSC Gauche (7) de la même manière.**

**Reportez-vous à l'étape 3 de la page 7. Serrez les Vis M8 x 16mm (102).**

Glissez le Couvercle Supérieur (27) vers le bas et enfoncez-le dans les Couvercles Droit et Gauche du Cadre (21, 22).



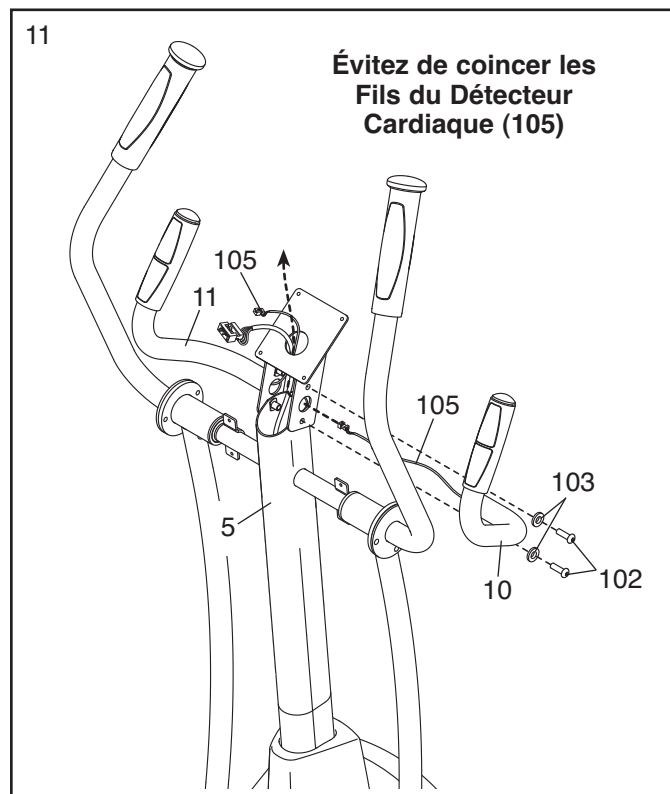
11. Identifiez le Guidon Droit (10), portant un autocollant affichant le mot « Right » (*L* ou *Left* indique gauche ; *R* ou *Right* indique droite), et orientez-le comme il est illustré.

Demandez à une personne de tenir le Guidon Droit (10) près du côté droit du Montant (5).

Introduisez le Fil du Détecteur Cardiaque (105) issu du Guidon Droit (10) à l'intérieur du côté droit du Montant (5) et tirez-le vers le haut jusqu'à l'acheminer hors du haut du Montant.

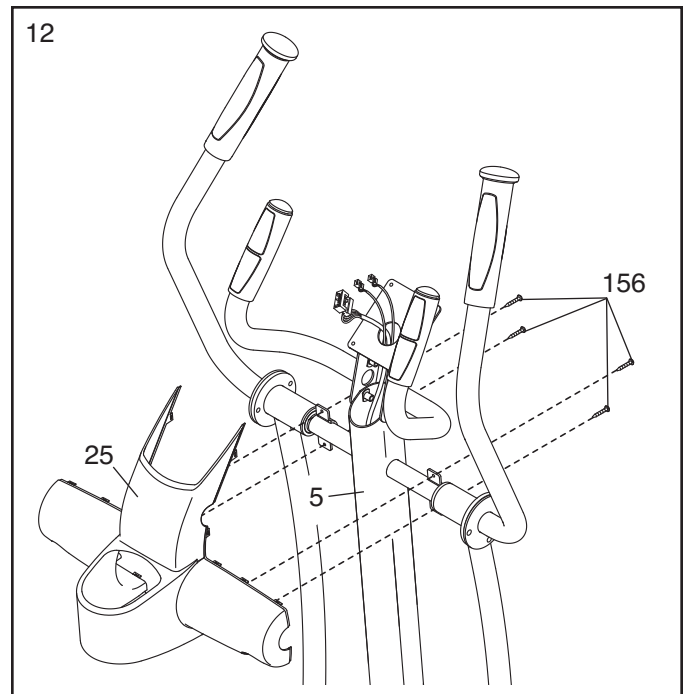
**Conseil : évitez de coincer le Fil du Détecteur Cardiaque (105).** Fixez le Guidon Droit (10) au Montant (5) à l'aide de deux Vis M8 x 16mm (102) et deux Rondelles Fendues M8 (103).

**Fixez le Guidon Gauche (11) de la même manière.**



12. Orientez le Couvercle Arrière du Montant (25) comme il est illustré.

Fixez le Couvercle Arrière du Montant (25) au Montant (5) à l'aide de quatre Vis M4 x 19mm (156).

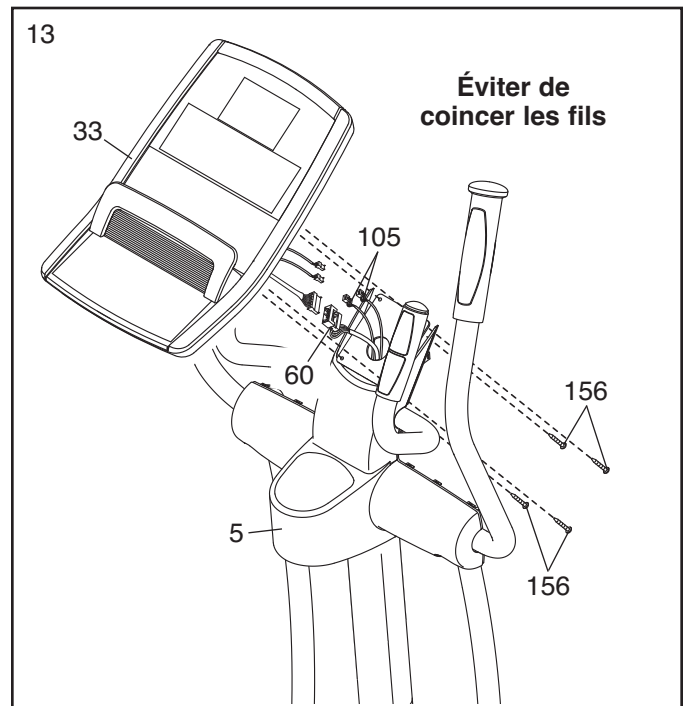


13. Retirez et jetez l'attache-fil reliant le Fil Principal (60).

Pendant qu'une autre personne tient la Console (33) près du Montant (5), reliez les trois fils de la console au Fil Principal (60), aux Fils du Détecteur Cardiaque (105).

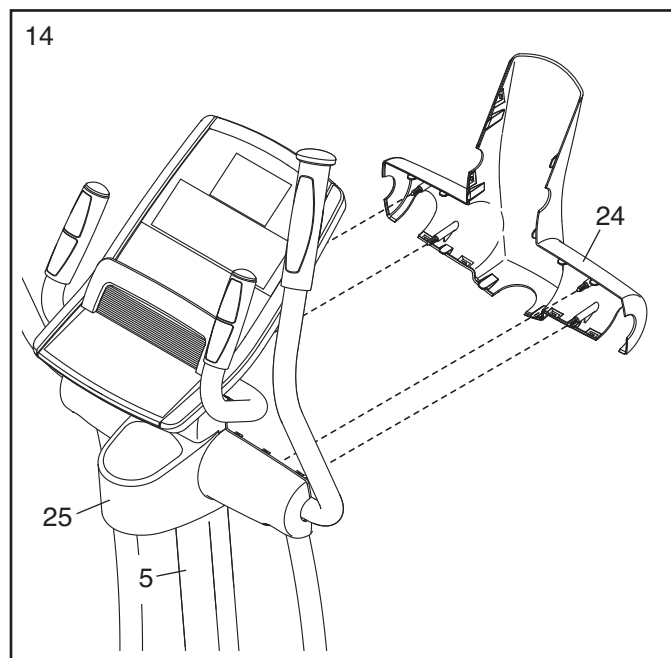
Introduisez l'excédent de fils vers le bas dans le Montant (5) ou vers le haut dans la Console (33).

**Conseil : évitez de coincer les fils.** Fixez l'extrémité inférieure de la Console (33) au Montant (5) à l'aide de deux Vis M4 x 19mm (156).



14. Orientez le Couvercle Avant du Montant (24) comme il est illustré.

Fixez le Couvercle Avant du Montant (24) autour du Montant (5) en enfonçant les languettes du Couvercle Avant du Montant dans le Couvercle Arrière du Montant (25).



15. **Assurez-vous que toutes les pièces de l'elliptique sont serrées correctement.** Remarque : il est possible qu'il y ait un sachet de graisse et certaines pièces de quincaillerie excédentaires après l'assemblage. Pour protéger le revêtement de sol, placez un petit tapis sous l'elliptique.

# COMMENT UTILISER L'ELLIPTIQUE

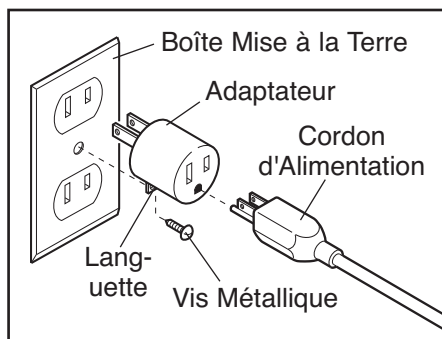
## COMMENT BRANCHER LE CORDON D'ALIMENTATION

Cet appareil doit être mis à la terre. En cas de panne ou d'un mauvais fonctionnement, la mise à la terre réduit les risques d'électrocution en offrant une voie de fuite au courant électrique. Le cordon d'alimentation de cet appareil est équipé d'un fil de mise à la terre et d'une prise de terre.

Branchez le cordon d'alimentation dans une prise adéquatement installée et mise à la terre conformément aux codes et règlements locaux. Cet appareil est conçu pour être utilisé sur un circuit nominal de 120 volts. **IMPORTANT** : l'elliptique n'est pas compatible avec les prises GFCI et n'est peut-être pas compatible avec les prises AFCI.

**⚠ DANGER** : un mauvais branchement de l'équipement peut augmenter des risques de chocs électriques. En cas de doute, faites faire une vérification par un électricien ou un technicien qualifié. Ne modifiez d'aucune manière la fiche fournie avec l'appareil ; si elle ne peut être insérée dans la prise murale, faites installer une prise murale conforme par un électricien qualifié.

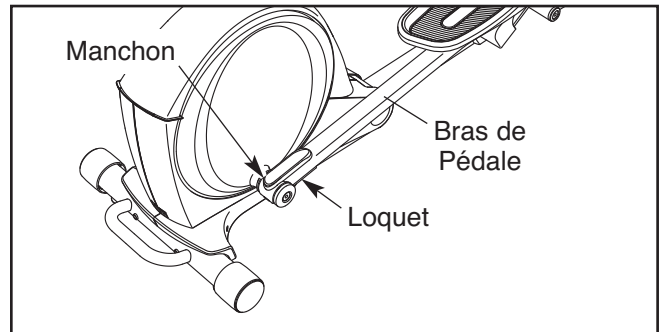
Un adaptateur temporaire peut être utilisé pour brancher le cordon d'alimentation dans une prise à deux fiches, comme il est illustré à droite, si une prise correctement mise à la terre n'est pas disponible. Cet adaptateur temporaire ne doit être utilisé que jusqu'au moment où une prise correctement mise à la terre pourra être installée par un électricien compétent.



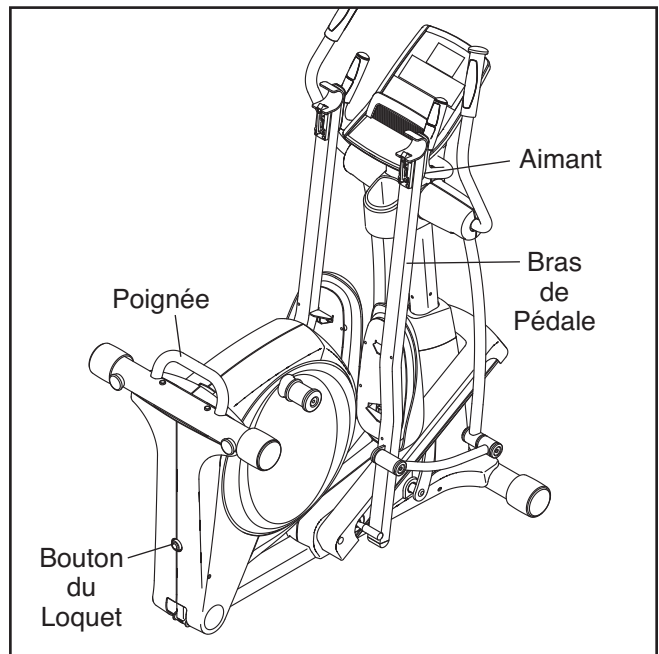
La patte, la languette ou le dispositif du même genre, vert s'étendant hors de l'adaptateur doit relier un support mis à la terre, tel qu'un couvercle d'une boîte électrique mise à la terre. Lorsque l'adaptateur est utilisé, il doit être fixé au moyen d'une vis métallique. **Certains couvercles de boîte électrique à prises bipolaires ne sont pas mis à la terre. Contactez un électricien compétent pour déterminer si le couvercle de boîte électrique est mis à la terre avant d'utiliser un adaptateur.**

## COMMENT PLIER ET DÉPLIER L'ELLIPTIQUE

Lorsque l'elliptique est inutilisé, il est possible de plier le cadre pour ranger l'appareil. Soulevez d'abord le loquet situé sous chaque bras de pédale et dégagez les bras de pédale des manchons des bras du pédalier.



Soulevez ensuite les bras de pédale jusqu'à appuyer contre les aimants des guidons ; les aimants maintiendront les bras de pédale en place. Ensuite, tenez la poignée et soulevez le cadre jusqu'à l'arrimer en position verticale.

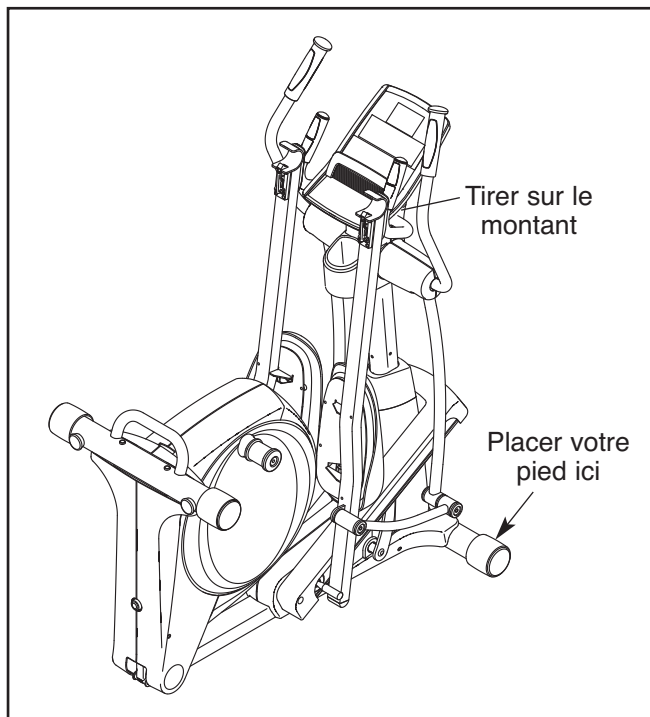


Pour déplier l'elliptique, tenez d'abord la poignée, puis pressez le bouton du loquet et abaissez le cadre.

Ensuite, écartez des guidons les aimants des bras de pédale. **Soulevez ensuite les loquets situés sous les bras de pédale** et posez les bras de pédale sur les manchons des bras du pédalier. Relâchez les loquets et assurez-vous que les bras de pédale relient fermement les bras du pédalier.

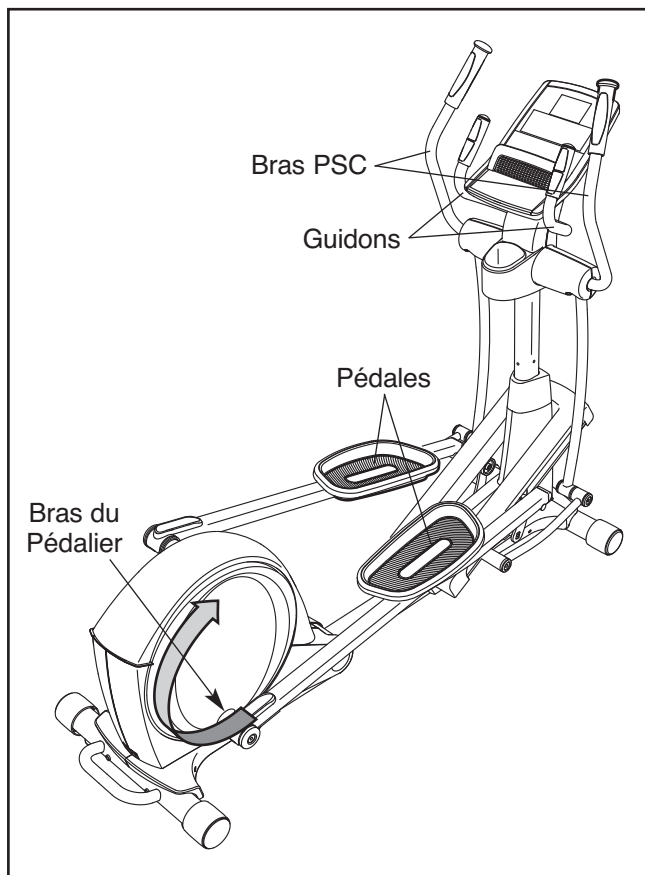
## COMMENT DÉPLACER L'ELLIPTIQUE

Pour déplacer l'elliptique, pliez-le d'abord comme il est décrit à la page 14. Ensuite, tenez-vous debout devant l'elliptique, saisissez le montant et posez un pied contre l'une des roulettes. Tirez le montant jusqu'à ce que l'elliptique commence à se déplacer sur les roulettes. Avec l'aide d'une autre personne, déplacez avec précaution l'elliptique vers l'endroit voulu, puis abaissez-le jusqu'au sol.



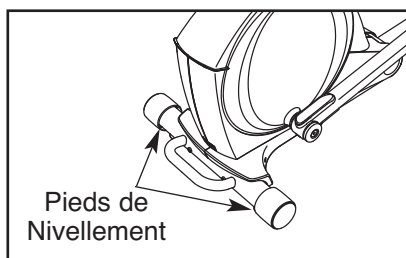
## COMMENT S'ENTRAÎNER SUR L'ELLIPTIQUE

Pour monter sur l'elliptique, tenez les bras pour la partie supérieure du corps (PSC) et posez un pied sur la pédale située le plus bas. Ensuite, posez l'autre pied sur l'autre pédale. Appuyez sur les pédales jusqu'à ce qu'elles s'articulent en un mouvement continu.

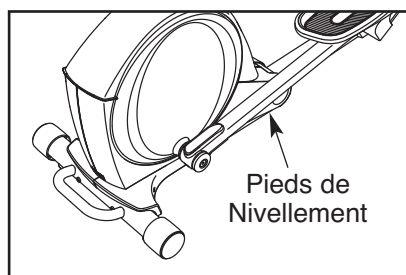


## COMMENT METTRE DE NIVEAU L'ELLIPTIQUE

Si l'elliptique est légèrement bancal durant l'utilisation, tournez un ou les deux pieds de nivellement situés sous le stabilisateur arrière jusqu'à stabiliser l'appareil.



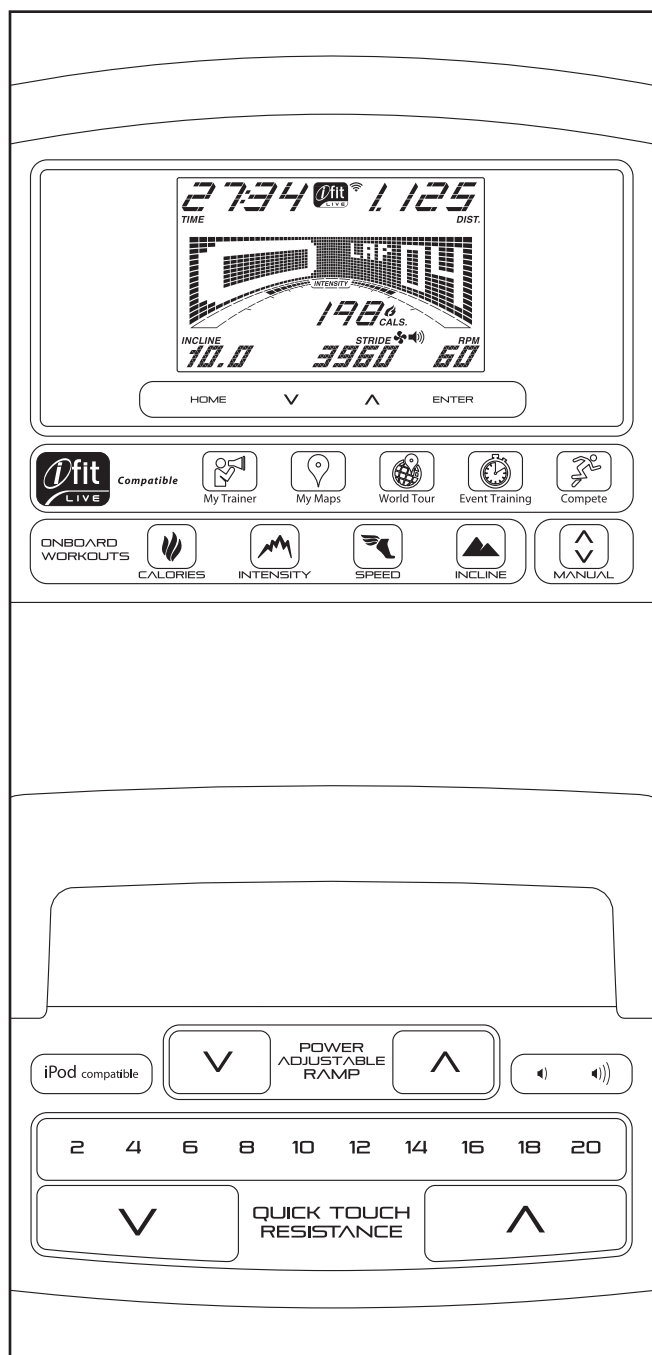
Si le cadre de l'elliptique fléchit durant l'utilisation, tournez le pied de nivellement central jusqu'à éliminer le fléchissement.



**Remarque :** les bras du pédalier peuvent tourner dans les deux sens. Il est recommandé de tourner les bras du pédalier dans le sens indiqué par la flèche; cependant, pour varier l'exercice, on pourra choisir de tourner les bras du pédalier dans le sens opposé.

Pour descendre de l'elliptique, attendez que les pédales s'immobilisent complètement. **Remarque :** l'elliptique ne comporte pas de roue libre; les pédales continueront à s'articuler jusqu'à l'immobilisation du volant. Lorsque les pédales s'immobilisent, retirez d'abord le pied de la pédale située le plus haut. Quittez ensuite la pédale située le plus bas.

## SCHÉMA DE LA CONSOLE



## CARACTÉRISTIQUES DE LA CONSOLE

Cette console de pointe offre une gamme de fonctions conçues pour rendre vos entraînements plus agréables et plus efficaces.

Lorsque vous utilisez le mode manuel de la console, vous pouvez changer la résistance des pédales et l'inclinaison de la rampe en appuyant sur une touche. Pendant l'exercice, la console affiche en continu des données sur votre entraînement. Vous pouvez aussi mesurer votre fréquence cardiaque à l'aide du détecteur du rythme cardiaque de la poignée.

De plus, la console offre vingt-quatre entraînements intégrés : huit entraînements de calories, six entraînements d'intensité, cinq entraînements de vitesse et cinq entraînements à inclinaison. Chaque entraînement contrôle automatiquement la résistance des pédales et l'inclinaison de la rampe et vous invite à varier votre cadence de pédalage tout en vous apportant des informations utiles pour un entraînement efficace.

La console comporte également un mode iFit Live qui lui permet de communiquer avec votre réseau sans fil via un module iFit Live en option. Avec le mode iFit Live, vous pouvez télécharger des entraînements personnalisés, créer vos propres entraînements, suivre les résultats de votre entraînement, affronter d'autres coureurs et accéder à bien d'autres fonctions. **Pour acheter un module iFit Live, allez sur le site Internet [www.iFit.com](http://www.iFit.com) ou appelez le numéro de téléphone indiqué sur la page de couverture de ce manuel.**

Vous pouvez aussi brancher votre lecteur MP3 ou CD dans la chaîne audio de la console et ainsi écouter vos musiques ou livres audio préférés pendant l'entraînement.

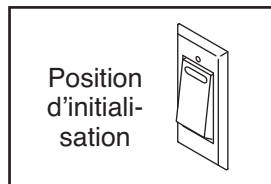
**Pour allumer l'appareil, voir la page 17. Pour utiliser le mode manuel, voir la page 17. Pour utiliser un entraînement intégré, voir la page 19. Pour effectuer un entraînement iFit, voir la page 20. Pour utiliser le système audio, voir la page 21. Pour modifier les réglages de la console, voir la page 21.**

Remarque : si une pellicule en plastique transparent recouvre l'écran, retirez la pellicule.

## COMMENT ALLUMER L'APPAREIL

**IMPORTANT : si l'elliptique a été exposé à des températures froides, prévoyez une période de réchauffement de l'appareil à température ambiante avant la mise en marche. Sans cette précaution, vous risquez d'endommager les écrans de la console ou d'autres composants électriques.**

Branchez le cordon d'alimentation (voir COMMENT BRANCHER LE CORDON D'ALIMENTATION à la page 14). Ensuite, localisez l'interrupteur du cadre situé près du cordon d'alimentation. Assurez-vous que l'interrupteur est à la position de initialisation.



L'écran s'allume alors et la console est prête à l'utilisation.

**Remarque : lors de la première mise en marche de l'appareil, la rampe se calibrera automatiquement.** La rampe s'élèvera et s'abaissera pendant le calibrage. Elle sera calibrée quand elle s'immobilisera.

**IMPORTANT : si la rampe ne se calibre pas automatiquement, référez-vous à COMMENT ÉTALONNER LA RAMPE à la page 22 et calibrez la rampe manuellement.**

## COMMENT UTILISER LE MODE MANUEL

1. Appuyez sur n'importe quelle touche de la console ou commencez à pédaler pour activer la console.

Voir COMMENT ALLUMER L'APPAREIL plus haut.

2. Sélectionnez le mode manuel.

Appuyez sur la touche Manuel [MANUAL] de la console. Remarque : si vous n'êtes pas connecté sur iFit Live, le mode manuel est sélectionné automatiquement.

3. Changez la résistance des pédales et l'inclinaison de la rampe, si vous le désirez.

Pendant que vous pédalez, changez la résistance des pédales en appuyant sur les touches d'augmentation et de diminution de la Résistance [QUICK TOUCH RESISTANCE] ou sur l'une des touches numérotées de Résistance.

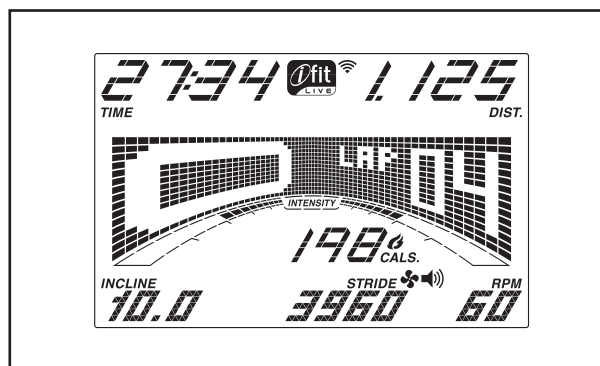
Remarque : après avoir appuyé sur les touches, les pédales prendront quelques instants pour atteindre la résistance sélectionnée.

Pour modifier le mouvement des pédales, vous pouvez changer l'inclinaison de la rampe. Pour changer l'inclinaison, appuyez sur les touches d'augmentation et de diminution de la Rampe Motorisée Réglable [POWER ADJUSTABLE RAMP].

Remarque : après avoir appuyé sur les touches, les pédales prendront quelques instants pour atteindre l'inclinaison sélectionnée.

## 4. Suivez votre progrès sur l'écran.

L'écran peut afficher les données suivantes sur votre entraînement :



**Calories [CALs.]**—Ce mode affiche la quantité approximative de calories brûlées.

**Calories par heure [CALs./HR]**—Ce mode affiche le nombre approximatif de calories brûlées par l'heure.

**Distance [DIST.]**—Ce mode affiche la distance approximative parcourue en pédalant, en miles ou en kilomètres

**Inclinaison [INCLINE]**—Ce mode affiche le niveau de l'inclinaison de la rampe pendant quelques secondes, à chaque changement d'inclinaison de la rampe.

**Rythme cardiaque**—Ce mode affiche votre rythme cardiaque quand vous utilisez le détecteur du rythme cardiaque de la poignée (voir l'étape 5 page 18).

**Résistance [RESIST.]**—Ce mode affiche le niveau de résistance des pédales pendant quelques secondes chaque fois que vous changez la résistance.

**Tours/minute [RPM]**—Ce mode affiche la vitesse des pédales en tours par minute (t/m).

**Foulées**—Ce mode affiche le nombre total de foulées effectuées.

**Temps [TIME]**—Quand le mode manuel est sélectionné, ce mode affiche le temps écoulé. Quand un entraînement intégré est sélectionné, ce mode affiche le temps restant avant la fin de l'entraînement.

La matrice comporte différents onglets. Appuyez sur les touches d'augmentation et de diminution situées près de la touche Entrer [ENTER] jusqu'à ce que l'onglet désiré soit affiché.

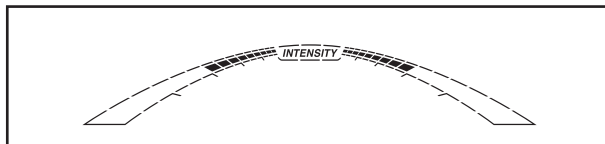
**Inclinaison [INCLINE]**—Cet onglet affiche un graphique des niveaux de l'inclinaison programmée pour l'entraînement. Un nouveau segment apparaît à la fin de chaque minute.

**Vitesse [SPEED]**—Cet onglet affiche un graphique des niveaux de la vitesse programmé. Un nouveau segment apparaît à la fin de chaque minute.

**Ma piste [MY TRAIL]**—Cet onglet affiche une piste représentant 400 m (1/4 de mile). Durant l'entraînement, le rectangle blanc qui clignote affiche votre progrès. L'onglet Ma Piste affiche également le nombre de tours que vous effectuez.

**Calories [CALORIE]**—Cet onglet affiche le nombre approximatif de calories que vous avez brûlées. La hauteur de chaque segment représente la quantité des calories brûlées durant un segment donné.

Pendant votre entraînement, la barre d'intensité de l'entraînement indique le niveau d'intensité approximatif de vos efforts.



Appuyez sur la touche Maison [HOME] pour revenir au menu de bas (référez-vous à la section COMMENT CHANGER LES PARAMÈTRES DE LA CONSOLE page 21 pour programmer le menu de base). Si nécessaire, appuyez de nouveau sur la touche Maison.

Lorsqu'un module sans fil iFit Live est connecté, le symbole du sans-fil affiche dans la partie supérieure de l'écran la force du signal de votre sans-fil. L'affichage de quatre arcs indique une puissance de signal maximale.



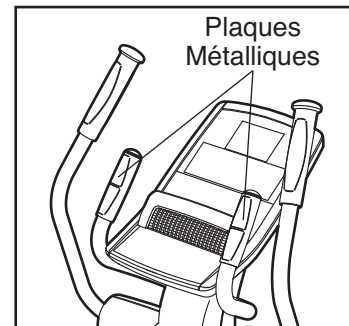
Pour quitter le mode manuel ou un entraînement, appuyez sur la touche Maison. Si nécessaire, appuyez de nouveau sur la touche Maison.

Pour régler l'intensité sonore de la console, appuyez sur la touche d'augmentation ou de diminution du volume.



## 5. Mesurez votre rythme cardiaque, si vous le désirez.

**S'il y a des feuilles de plastique sur les plaques métalliques du détecteur du rythme cardiaque de la poignée, enlevez-les.** Pour mesurer votre rythme cardiaque, tenez le détecteur du rythme cardiaque de la poignée en appuyant vos paumes contre les plaques métalliques. **Évitez de déplacer les mains ou de trop serrer les plaques métalliques.**



Dès que votre rythme cardiaque est détecté, un petit symbole en forme de cœur se met à clignoter sur l'écran inférieur droit et un ou deux tirets apparaissent, suivis de l'affichage de votre rythme cardiaque. Pour une lecture plus précise de votre rythme cardiaque, tenez les plaques métalliques pendant au moins 15 secondes.

Si l'écran n'affiche pas votre rythme cardiaque, assurez-vous que vos mains sont positionnées comme décrit. Prenez soin de ne pas déplacer vos mains et de ne pas trop serrer les plaques métalliques. Pour une performance optimale, nettoyez les plaques métalliques avec un chiffon doux ; **n'utilisez jamais d'alcool, de produits abrasifs ni de produits chimiques pour nettoyer les plaques métalliques.**

## 6. Lorsque vous avez fini votre entraînement, débranchez le cordon d'alimentation.

Si les pédales ne bougent pas pendant plusieurs secondes, une tonalité se fait entendre et la console se met en pause.

Si les pédales ne bougent pas pendant quelques minutes et si aucune touche n'est touchée, la console s'éteint et les écrans se réinitialisent.

Quand vous avez fini de vous entraîner, placez l'interrupteur sur la position éteint [OFF] et débranchez le cordon d'alimentation. **IMPORTANT : si vous ne prenez pas cette précaution, les composants électriques de l'elliptique risquent de s'user prématurément.**

## COMMENT EFFECTUER UN ENTRAÎNEMENT INTÉGRÉ

1. **Appuyez sur n'importe quelle touche de la console ou commencez à pédaler pour activer la console.**

Référez-vous à la section COMMENT ALLUMER L'APPAREIL à la page 17.

2. **Select an onboard workout.**

Pour sélectionner un entraînement intégré, appuyez sur la touche des Calories [CALORIES], la touche Intensité [INTENSITY], la touche Vitesse [SPEED] ou la touche Inclinaison [INCLINE] jusqu'à ce que l'entraînement désiré s'affiche sur l'écran.

Lorsque vous sélectionnez un entraînement intégré, l'écran affiche la durée ainsi que le nom de l'entraînement. Un graphique des niveaux de vitesse programmés pour l'entraînement apparaît sur la matrice.

Si vous sélectionnez un entraînement de calories, le nombre approximatif de calories que vous brûlerez s'affichera avec le nom de l'entraînement.

3. **Commencez à pédaler pour démarrer l'entraînement.**

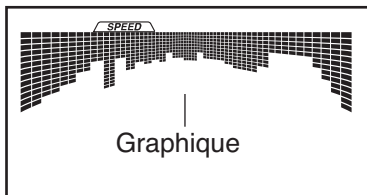
Chaque entraînement est divisé en segments d'une minute. Un niveau de résistance, une inclinaison de la rampe, et un objectif en tours/minute (vitesse de pédalage) sont programmés pour chaque segment. Remarque : le même niveau de résistance, la même inclinaison de la rampe, et/ou le même objectif en t/m peuvent être programmés pour des segments consécutifs.

Le niveau de résistance, le niveau d'inclinaison de la rampe et l'objectif en t/m programmé pour le premier segment apparaissent sur la matrice.

Durant l'entraînement, les graphiques des onglets de la vitesse et de l'inclinaison indiqueront votre

progrès. Le segment qui clignote sur le graphique représente le segment en cours de l'entraînement. La hauteur du segment qui clignote indique l'objectif de vitesse ou le niveau d'inclinaison pour le segment en cours.

À la fin de chaque segment de l'entraînement, une suite de tonalités se fait entendre et le segment suivant du graphique se met à clignoter. Si une résistance, un niveau d'inclinaison de la rampe et/ou un objectif de t/m différents sont programmés pour le segment suivant, le niveau de



résistance, l'inclinaison de la rampe et/ou l'objectif en t/m apparaissent sur l'écran pendant quelques secondes pour vous prévenir. La résistance des pédales et le niveau d'inclinaison de la rampe changent alors.

Pendant votre entraînement, vous serez invité à maintenir une vitesse de pédalage se rapprochant de l'objectif de vitesse programmé pour le segment en cours. Lorsqu'une flèche orientée vers le haut s'affiche sur l'écran, accélérez. Lorsqu'une flèche orientée vers le bas apparaît, ralentissez. Si aucune flèche n'apparaît, maintenez votre vitesse.

**IMPORTANT : l'objectif en t/m ne sert qu'à vous motiver. Votre vitesse de pédalage réelle peut être inférieure à l'objectif de vitesse. Veillez à pédaler à une vitesse qui est confortable pour vous.**

Si le niveau de résistance ou d'inclinaison programmé pour le segment en cours est trop élevé ou trop faible, vous pouvez le changer manuellement en appuyant sur les touches de la Résistance Rapide [QUICK TOUCH RESISTANCE] ou sur les touches de la Rampe Motorisée Réglable [POWER ADJUSTABLE RAMP]. **IMPORTANT : quand le segment en cours de l'entraînement se termine, les pédales se régleront automatiquement sur le niveau de résistance programmé pour le segment suivant et la rampe se réglera sur le niveau d'inclinaison programmée pour le segment suivant.**

**Remarque : l'objectif de calories est une estimation du nombre de calories que vous aurez brûlées durant l'entraînement. Le nombre réel de calories que vous brûlez dépendra de votre poids. De plus, si vous changez manuellement le niveau de résistance ou si votre vitesse de pédalage ne correspond pas à l'objectif de vitesse programmé durant l'entraînement, le nombre de calories que vous brûlez sera affecté.**

L'entraînement continuera de cette manière jusqu'à la fin du dernier segment. Pour arrêter l'entraînement à n'importe quel moment, arrêtez de pédaler. Le temps clignotera sur l'écran. Pour reprendre l'entraînement, recommencez simplement à pédaler.

4. **Suivez votre progrès sur l'écran.**

Référez-vous à l'étape 4 page 17.

5. **Mesurez votre rythme cardiaque, si vous le désirez.**

Référez-vous à l'étape 5 page 18.

6. **Lorsque vous avez fini votre entraînement, débranchez le cordon d'alimentation.**

Référez-vous à l'étape 6 page 18.

## COMMENT EFFECTUER UN ENTRAÎNEMENT IFIT LIVE

Vous devez être équipé d'un module iFit Live pour effectuer un entraînement iFit Live. **Pour acheter un module iFit Live, allez sur le site Internet [www.iFit.com](http://www.iFit.com) ou appelez le numéro de téléphone sur la page de couverture de ce manuel.**

Remarque : pour utiliser un module iFit Live, vous devez avoir accès à un ordinateur relié à Internet et muni d'un port USB. Vous aurez aussi besoin d'être membre d'iFit.com. Pour utiliser un module sans fil iFit Live, vous devez également être équipé de votre propre réseau sans fil comprenant un routeur 802.11b compatible avec la diffusion SSID (les réseaux masqués ne sont pas pris en charge).

**IMPORTANT : pour satisfaire aux exigences en matière de sécurité, l'antenne et le transmetteur du Module iFit Live doivent se trouver à une distance de sécurité minimale de 20 cm de toute personne, et ne doivent pas être proches ou branchés à une autre antenne ou à un autre transmetteur.**

### 1. Appuyez sur n'importe quelle touche de la console ou commencez à pédaler pour activer la console.

Référez-vous à la section COMMENT ALLUMER L'APPAREIL à la page 17.

### 2. Assurez-vous que le module iFit Live est bien enfoncé dans la console.

Pour effectuer un entraînement iFit Live, assurez-vous que le module iFit Live est bien enfoncé dans la console.

### 3. Sélectionnez un utilisateur.

Si plus d'un utilisateur est inscrit sur votre compte iFit.com, vous pouvez changer d'utilisateur dans l'écran principal d'iFit Live. Appuyez sur la touche d'augmentation ou de diminution située près de la touche Entrer pour sélectionner un utilisateur.

### 4. Sélectionnez un entraînement iFit Live.

Pour sélectionner un entraînement iFit Live, appuyez sur l'une des touches iFit Live. Avant de pouvoir télécharger un programme, vous devez aller sur le site Internet [www.iFit.com](http://www.iFit.com) et ajouter l'entraînement sur votre liste.

Appuyez sur la touche iFit Live pour télécharger l'entraînement suivant sur votre liste. Appuyez sur la touche Mon Entraîneur [MY TRAINER], la touche Mes Cartes [MY MAPS], la touche Ma Tournée Mondiale [WORLD TOUR] ou la touche Mon Entraînement Spécial [EVENT TRAINING]

pour télécharger l'entraînement suivant du type désiré depuis votre liste. Appuyez sur la touche Compétition [COMPETE] pour participer à une course que vous avez programmée antérieurement. **Pour plus d'informations sur les entraînements iFit Live, allez sur le site Internet [www.iFit.com](http://www.iFit.com).**

Lorsque vous sélectionnez un entraînement iFit Live, l'écran affiche la durée de l'entraînement et le nombre approximatif de calories que vous brûlerez. L'écran peut également afficher le nom de l'entraînement. Si vous choisissez un entraînement de compétition, l'écran pourra afficher un compte à rebours de départ.

### 5. Commencez l'entraînement.

Référez-vous à l'étape 3 à la page 19.

Durant certains entraînements, la voix d'un entraîneur personnel vous guidera pas à pas. Vous pouvez choisir un paramètre audio pour l'entraîneur personnel (référez-vous à la section COMMENT CHANGER LES PARAMÈTRES DE LA CONSOLE à la page 21).

Pour arrêter l'entraînement à n'importe quel moment, arrêtez de pédaler. Le temps clignotera sur l'écran. Pour reprendre l'entraînement, recommencez simplement à pédaler.

### 6. Suivez vos progrès sur l'écran.

Référez-vous à l'étape 4 à la page 17.

L'onglet Ma Piste [MY TRAIL] affichera un plan du sentier que vous parcourez en marchant ou en courant, ou il affichera une piste et le nombre de tours que vous effectuez.

Durant un entraînement de compétition, l'onglet Compétition [COMPETITION] affiche votre progrès dans la course. Pendant votre course, la ligne supérieure de la matrice affiche ce que vous avez déjà accompli. Les autres lignes afficheront d'autres adversaires. La fin de la matrice représente la fin de la course.

### 7. Mesurez votre rythme cardiaque, si vous le désirez.

Référez-vous à l'étape 5 à la page 18.

### 8. Lorsque vous avez fini votre entraînement, débranchez le cordon d'alimentation.

Référez-vous à l'étape 6 à la page 19.

**Pour plus d'informations sur le mode iFit Live, allez sur le site Internet [www.iFit.com](http://www.iFit.com).**

## COMMENT UTILISER LE SYSTÈME AUDIO

Pour écouter de la musique ou des livres audio sur le système audio de la console pendant vos exercices, branchez le câble audio inclus dans la prise audio de la console et dans la prise de votre lecteur MP3 ou votre lecteur de CD ; **assurez-vous que le câble audio est bien enfoncé.**

Ensuite, appuyez sur la touche de lecture de votre lecteur MP3 ou votre lecteur de CD. Réglez le volume à l'aide des touches d'augmentation et de diminution du volume sur la console ou sur votre lecteur MP3 ou votre lecteur de CD.

## COMMENT CHANGER LES PARAMÈTRES DE LA CONSOLE

La console est équipée d'un mode utilisateur qui enregistre les données de l'elliptique et vous permet de personnaliser les paramètres de la console.

Pour sélectionner le mode utilisateur, appuyez sur la touche Inclinaison [INCLINE] jusqu'à ce que les informations du mode utilisateur apparaissent sur l'écran.

L'écran du temps [TIME] affichera le nombre total des heures d'utilisation de l'elliptique.

L'écran de la distance [DIST.] affichera la distance totale (en milles ou kilomètres) parcourue par les pédales.

La section inférieure de l'écran affichera l'état du module iFit Live. Si un module sans fil iFit Live est connecté, l'écran affichera l'indication *WIFI MODULE*. Si un dispositif USB est connecté, l'écran affichera les mots *USB/SD MODULE*. Si aucun dispositif n'est connecté, l'écran affichera l'indication *NO IFIT MODULE* (pas de module iFit).

**Quand le mode utilisateur est sélectionné, la matrice affiche des données optionnelles. Appuyez sur la touche de diminution à côté de la touche Entrer [ENTER] pour sélectionner chacun des affichages suivants :**

1. **UNITS:** la matrice affichera l'unité de mesure sélectionnée. Pour changer d'unité de mesure, appuyez plusieurs fois sur la touche Entrer. Pour afficher la distance en kilomètres, sélectionnez l'option *METRIC* (Métrique). Pour afficher la distance en miles, sélectionnez l'option *ENGLISH* (Anglais).

2. **CONTRAST LVL:** l'écran affichera le niveau de contraste de l'écran. Appuyez sur les touches d'augmentation et de diminution de la Rampe Motorisée [POWER RAMP] pour régler le niveau de contraste.

**Les paramètres suivants peuvent être affichés et modifiés lorsqu'un module iFit Live est connecté :**

3. **TRAINER VOICE:** pour activer ou désactiver la voix de l'entraîneur personnel, appuyez sur la touche Entrer.

**Si un module iFit Live est connecté, vous pouvez sélectionner les écrans suivants :**

4. **DEFAULT MENU:** le menu par défaut apparaît quand vous allumez l'appareil. Appuyez plusieurs fois sur la touche Entrer pour sélectionner l'écran principal manuel ou l'écran principal iFit Live en tant que menu par défaut.
5. **CHECK WIFI STATUS:** si un module sans fil iFit Live est connecté, l'écran affichera l'indication *WIFI STATUS* et la force du signal. Si un module USB est connecté, l'écran affichera l'indication *USB STATUS*. Si le module n'est pas détecté, l'écran affichera l'indication *NO MODULE DETECTED* (pas de module détecté).
6. **SEND/RECEIVE DATA:** pour envoyer et recevoir des entraînements, journaux d'entraînement et mises à jour par le biais d'un module sans fil iFit Live, appuyez sur la touche Entrer. À la fin du processus, l'indication *TRANSFERS DONE* (transfers terminés) apparaîtra à l'écran.

Pour quitter le mode utilisateur, appuyez sur la touche Inclinaison.

# ENTRETIEN ET PROBLÈMES

Inspectez et serrez régulièrement toutes les pièces de l'elliptique. Remplacez immédiatement toute pièce usée.

Pour nettoyer l'elliptique, utilisez un linge humide et une petite quantité de savon doux. **IMPORTANT : pour éviter d'endommager la console, gardez-la à l'écart de tout liquide et des rayons directs du soleil.**

## DÉPANNAGE DE LA CONSOLE

Si la console ne s'active pas, assurez-vous que le bloc d'alimentation est bien branché. Si l'écran de la console affiche des lignes, référez-vous à COMMENT CHANGER LES PARAMÈTRES DE LA CONSOLE page 21 pour régler le niveau de contraste de l'écran.

Si le détecteur du rythme cardiaque de la poignée ne fonctionne pas correctement, référez-vous à l'étape 5 page 18.

## COMMENT ÉTALONNER LA RAMPE

Si la rampe ne fonctionne pas correctement, il est possible qu'elle doive être étalonnée. Pour étalonner la rampe, maintenez enfoncée la touche Calorie [CALORIES] pendant plusieurs secondes jusqu'à ce que le mode d'essai apparaisse à l'écran.

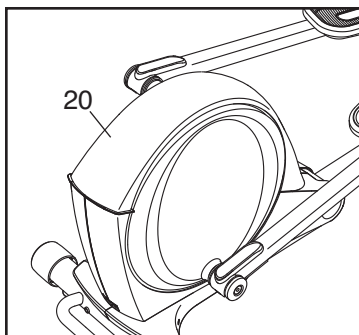
Appuyez de nouveau sur la touche des Calories. Ensuite, appuyez sur la touche d'augmentation ou de diminution de la Rampe Motorisée Ajustable [POWER ADJUSTABLE RAMP] pour calibrer la rampe. La rampe s'élèvera et s'abaissera pendant le calibrage.

Quand la rampe s'immobilise, elle est calibrée. Ensuite, appuyez plusieurs fois sur la touche Calories pour sortir du mode de calibrage.

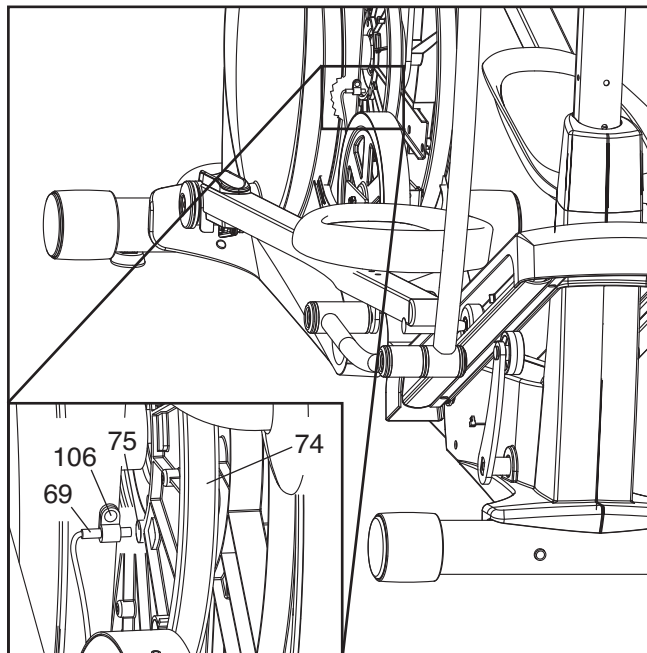
## COMMENT RÉGLER LE CAPTEUR MAGNÉTIQUE

Si les données qu'affiche la console semblent inex-actes, le capteur magnétique doit être réglé.

Pour régler le capteur magnétique, débranchez d'abord le cordon d'alimentation. À l'aide d'un tournevis plat, dégagez les languettes du Panneau d'Accès (20) puis retirez le Panneau d'Accès de l'elliptique en faisant levier vers le haut.



Ensuite, regardez dans l'ouverture d'accès et localisez le Capteur Magnétique (69). Tournez la Grande Poulie (74) jusqu'à ce que l'Aimant de la Poulie (75) soit aligné sur le Capteur Magnétique.



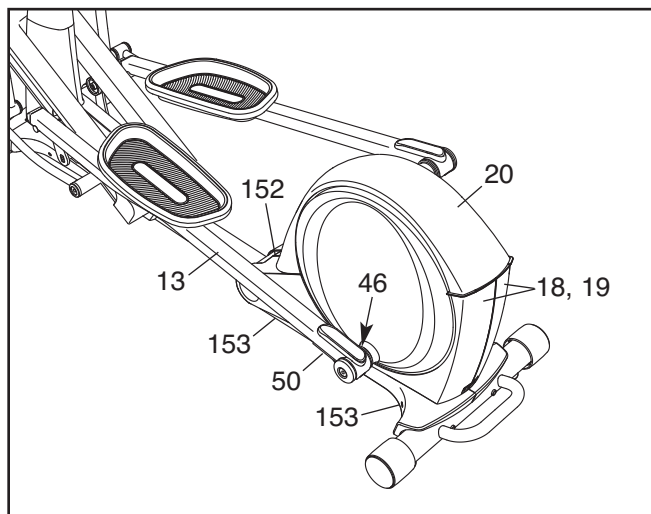
Ensuite, desserrez la Vis M4 x 16mm (106) indiquée sans toutefois l'enlever. Glissez le Capteur Magnétique (69) de manière à le rapprocher ou l'éloigner légèrement de l'Aimant de la Poulie (75). Ensuite, resserrez la Vis.

Branchez le cordon d'alimentation et tournez la grande poulie pendant quelques minutes. Répétez ces étapes jusqu'à ce que la console affiche des données exactes. Lorsque le capteur magnétique est correctement réglé, réinstallez le panneau d'accès.

## COMMENT RÉGLER LA COURROIE DE TRACTION

Si vous sentez les pédales déraiper quand vous pédalez, même quand la résistance est réglée au plus haut degré, il peut être nécessaire de régler la courroie de traction.

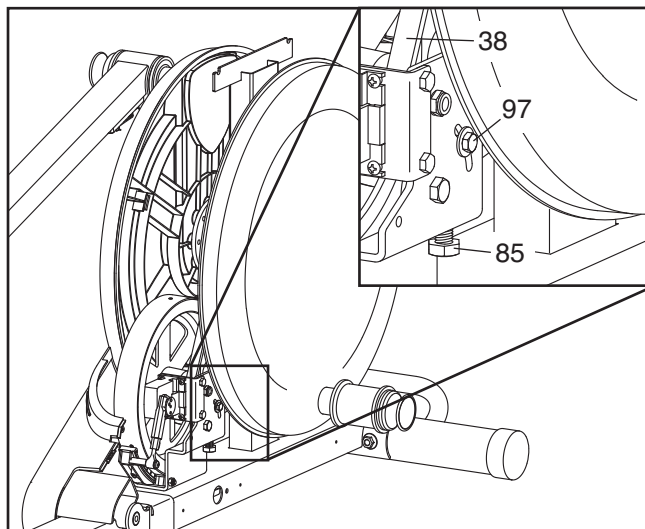
Pour régler la courroie de traction, débranchez d'abord le cordon d'alimentation. À l'aide d'un tournevis plat, dégagez les languettes du Panneau d'Accès (20) puis retirez le Panneau d'Accès de l'elliptique en faisant levier vers le haut.



Ensuite, soulevez le Loquet (50) situé en dessous du Bras de la Pédale Gauche (13), puis soulevez le Bras de la Pédale Gauche hors du Manchon du Bras de la Pédale (46) gauche.

Ensuite, retirez les Vis à Tête Ronde M4 x 16mm (152) et les Vis M4 x 42mm (153) des Capots Droit et Gauche (18, 19). (Remarque : les Vis ne sont pas toutes illustrées. Veiller à prendre note de la correspondance des orifices et des Vis.) Ensuite, retirez avec précaution le Capot Gauche.

Desserrez la Vis du Pivot (97). Serrez la Vis de Réglage de la Courroie (85) jusqu'à bien tendre la Courroie de Traction (38). Lorsque la Courroie de Traction est bien tendue, serrez la Vis du Pivot.



Lorsque vous avez terminé, réinstallez le capot gauche, le bras de la pédale gauche et le panneau d'accès. Ensuite, branchez le cordon d'alimentation.

# CONSEILS POUR L'EXERCICE

**⚠️ AVERTISSEMENT :** avant de commencer ce programme d'exercice ou tout autre programme, consultez votre médecin. Ceci est particulièrement important pour les personnes de plus de 35 ans ou les personnes ayant des problèmes de santé.

Le détecteur du rythme cardiaque n'est pas un appareil médical. De nombreux facteurs peuvent affecter la lecture du rythme cardiaque. Le détecteur du rythme cardiaque est uniquement un outil pour l'exercice pour déterminer les fluctuations générales du rythme cardiaque.

Ces conseils pour l'exercice vous aideront à planifier votre programme d'exercice. Pour plus de détails sur l'exercice, procurez-vous un livre réputé sur le sujet ou consultez votre médecin. Gardez en tête qu'une alimentation équilibrée et un repos adéquat sont essentiels pour de bons résultats.

## INTENSITÉ DE L'EXERCICE

Que votre but soit de brûler de la graisse ou de fortifier votre système cardio-vasculaire, la clé pour obtenir des résultats est de s'entraîner à la bonne intensité. Vous pouvez utiliser votre rythme cardiaque comme repère pour trouver le niveau d'intensité adapté à vos objectifs. Le tableau ci-dessous indique les rythmes cardiaques recommandés pour brûler de la graisse et pour des exercices aérobics.

165	155	145	140	130	125	115	❤️
145	138	130	125	118	110	103	❤️
125	120	115	110	105	95	90	❤️
<hr/>							
20	30	40	50	60	70	80	

Pour trouver le niveau d'intensité correct, trouvez votre âge en bas du tableau (les âges sont arrondis à la dizaine). Les trois nombres listés au-dessus de votre âge définissent votre « zone d'entraînement ». Le nombre le plus bas est le rythme cardiaque pour brûler de la graisse, le nombre du milieu est le rythme cardiaque pour brûler un maximum de graisse, et le nombre le plus haut est le rythme cardiaque pour des exercices aérobics.

**Brûler de la Graisse**—Pour brûler efficacement de la graisse, vous devez vous entraîner à une intensité faible pendant une longue période de temps. Durant les premières minutes d'exercice, votre corps utilise des *calories de glucide* comme carburant. Votre corps ne commence à puiser dans ses *réserves de graisse* qu'après plusieurs minutes d'effort. Si votre but est de brûler de la graisse, réglez l'intensité de votre exercice jusqu'à ce que votre rythme cardiaque soit proche du nombre le plus bas de votre zone d'entraînement. Pour brûler un maximum de graisse, entraînez-vous avec votre rythme cardiaque proche du nombre du milieu de votre zone d'entraînement.

**Exercices Aérobics**—Si votre but est de renforcer votre système cardio-vasculaire, vous devez faire des exercices aérobics, ce qui veut dire de l'exercice qui requiert de grandes quantités d'oxygène pendant une période de temps prolongée. Pour des exercices aérobics, réglez votre intensité jusqu'à ce que votre rythme cardiaque soit proche du nombre le plus haut dans votre zone d'entraînement.

## CONSEILS POUR L'ENTRAÎNEMENT

**Échauffement**—Commencez avec 5 à 10 minutes d'étirements et d'exercices légers. L'échauffement fait monter la température de votre corps, augmente les battements de votre cœur, et accélère votre circulation pour vous préparer à l'effort.

**Exercices dans la Zone d'Entraînement**—Entraînez-vous pendant 20 à 30 minutes avec votre rythme cardiaque dans votre zone d'entraînement. (Durant les premières semaines de votre programme d'exercice, ne maintenez pas votre rythme cardiaque dans votre zone d'entraînement pendant plus de 20 minutes.) Respirez profondément et de manière régulière quand vous vous entraînez—ne retenez jamais votre souffle.

**Retour à la Normale**—Finissez avec 5 à 10 minutes d'étirements. Les étirements rendent vos muscles plus flexibles et aident à prévenir les problèmes qui surviennent après l'entraînement.

## FRÉQUENCE DE L'EXERCICE

Pour maintenir ou améliorer votre forme physique, effectuez trois entraînements par semaine, avec au moins un jour de repos entre chaque entraînement. Après quelques mois d'exercice régulier, vous pouvez effectuer jusqu'à cinq entraînements par semaine, si désiré. Gardez à l'esprit que la clé du succès est de faire de vos entraînements un élément agréable et régulier de votre vie de tous les jours.

## SUGGESTION D'ÉTIREMENTS

La position correcte pour plusieurs étirements de base est illustrée à droite. Bougez doucement quand vous vous étirez—ne faites pas de rebonds.

### 1. Étirement vers les Orteils

Debout, les genoux légèrement pliés, penchez-vous vers l'avant au niveau des hanches. Laissez votre dos et vos épaules se détendre alors que vous allongez les mains vers vos orteils, aussi loin que possible. Tenez la position en comptant jusqu'à 15 puis détendez-vous. Répétez trois fois. Zones ciblées : cuisses, arrière des genoux, dos.

### 2. Étirement des Cuisses

Asseyez-vous sur le sol avec une jambe tendue. Ramenez la plante du pied opposé vers vous et placez-la contre l'intérieure de la cuisse de la jambe tendue. Essayez de toucher vos orteils autant que possible. Tenez la position en comptant jusqu'à 15 puis détendez-vous. Répétez trois fois pour chaque jambe. Zones ciblées : cuisses, bas du dos et aine.

### 3. Étirement des Mollets et Tendons d'Achille

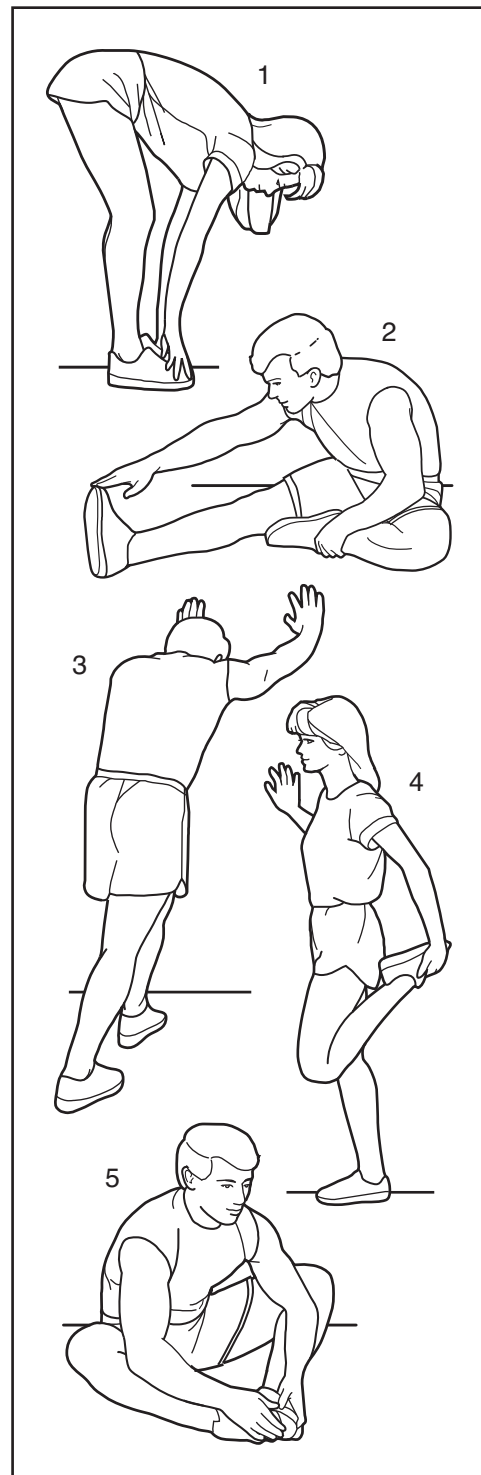
Une jambe devant l'autre, tendez les mains vers l'avant et placez-les contre un mur. Gardez la jambe arrière bien droite et le pied arrière à plat sur le sol. Pliez la jambe avant, penchez-vous vers l'avant et poussez les hanches vers le mur. Tenez la position en comptant jusqu'à 15 puis détendez-vous. Répétez trois fois pour chaque jambe. Pour un étirement supplémentaire des tendons d'Achille, pliez aussi la jambe arrière. Zones ciblées : mollets, tendons d'Achille et chevilles.

### 4. Étirement des Quadriceps

Avec une main contre un mur pour garder votre équilibre, attrapez un de vos pieds derrière vous avec l'autre main. Tirez votre pied aussi proche que possible de vos fessiers. Tenez la position en comptant jusqu'à 15 puis détendez-vous. Répétez trois fois pour chaque jambe. Zones ciblées : quadriceps et muscles des hanches.

### 5. Étirement de la Cuisse Intérieure

Asseyez-vous par terre, les pieds joints par la plante, les genoux vers l'extérieur. Tirez vos pieds vers l'aine, autant que possible. Tenez la position en comptant jusqu'à 15 puis détendez-vous. Répétez trois fois. Zones ciblées : quadriceps et muscles des hanches.



---

# REMARQUES

# LISTE DES PIÈCES

N°. du Modèle SFCCEL16011.0 R0711A

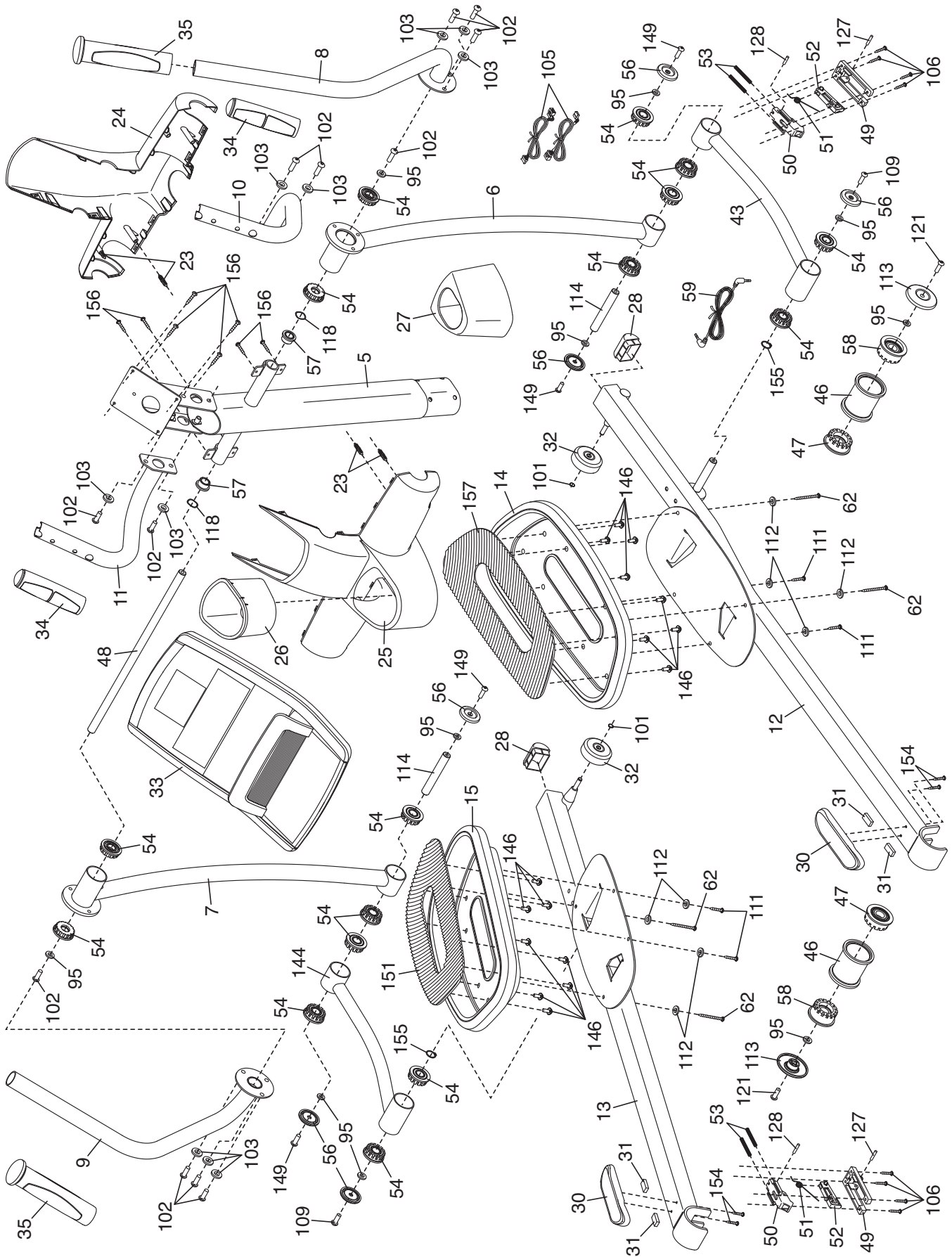
N°.	Qté.	Description	N°.	Qté.	Description
1	1	Cadre Principal	51	2	Grand Ressort du Loquet
2	1	Cadre Repliable	52	2	Garniture du Loquet
3	1	Stabilisateur Avant	53	4	Long Ressort du Loquet
4	1	Stabilisateur Arrière	54	16	Bague de Bras/Jambe
5	1	Montant	55	4	Vis à Tête Plate M4 x 16mm
6	1	Jambe PSC Droite	56	6	Petite Capsule de l'Essieu
7	1	Jambe PSC Gauche	57	2	Bague du Montant
8	1	Bras PSC Droit	58	2	Bague Extérieure du Manchon
9	1	Bras PSC Gauche	59	1	Fil Audio
10	1	Guidon Droit	60	1	Fil Principal
11	1	Guidon Gauche	61	1	Volant
12	1	Bras de la Pédale Droite	62	4	Vis M6 x 50mm
13	1	Bras de la Pédale Gauche	63	1	Essieu du Cadre
14	1	Pédale Droite	64	4	Bague du Cadre Principal
15	1	Pédale Gauche	65	1	Essieu du Support du Loquet
16	2	Chapeau de la Roulette	66	1	Ressort du Support du Loquet
17	2	Disque	67	1	Bouton du Loquet
18	1	Capot Droit	68	1	Garniture du Loquet
19	1	Capot Gauche	69	1	Capteur Magnétique/Fil
20	1	Panneau d'Accès	70	1	Bride
21	1	Couvercle Droit du Cadre	71	1	Moyeu du Pédalier
22	1	Couvercle Gauche du Cadre	72	1	Pédalier
23	6	Cheville de Fixation	73	1	Bague d'Espacement du Pédalier
24	1	Couvercle Avant du Montant	74	1	Grande Poulie
25	1	Couvercle Arrière du Montant	75	2	Aimant de la Poulie
26	1	Plateau à Accessoires	76	2	Palier du Cadre Repliable
27	1	Couvercle Supérieur	77	1	Tendeur
28	2	Embout du Bras de la Pédale	78	1	Moteur de Résistance
29	18	Monture avec Vis	79	1	Ensemble Réglage
30	2	Couvercle de l'Aimant	80	1	Volant de Résistance
31	4	Aimant du Bras de la Pédale	81	1	Support de la Résistance
32	2	Rouleau du Bras de la Pédale	82	1	Support du Moteur
33	1	Console	83	1	Support de l'Aimant en C
34	2	Détecteur/Fil	84	1	Essieu du Volant
35	2	Poignée	85	1	Vis de Réglage de la Courroie
36	2	Roulette	86	8	Vis M8 x 28mm
37	2	Embout du Stabilisateur	87	2	Joint de Blocage du Pédalier
38	1	Courroie de Traction	88	1	Boulon du Support de l'Aimant en C
39	2	Bras du Pédalier			
40	2	Goupille Fendue en Épingle à Cheveux	89	4	Vis du Moteur
41	3	Pied de Nivellement	90	1	Vis M5 x 7mm
42	1	Support du Loquet	91	1	Vis M3,5 x 12mm
43	1	Bras de Liaison Droit	92	1	Écrou de Blocage M6
44	2	Support d'Élévation	93	1	Bague d'Espacement du Bras d'Élévation
45	2	Bague de l'Essieu d'Élévation	94	2	Contre-Écrou M8
46	2	Manchon du Bras de la Pédale	95	10	Rondelle M8
47	2	Bague Intérieure du Manchon	96	1	Rondelle M6
48	1	Essieu du Montant	97	1	Vis du Pivot
49	2	Logement du Loquet	98	2	Vis du Support du Moteur
50	2	Loquet	99	1	Boulon du Tendeur

N°.	Qté.	Description	N°.	Qté.	Description
100	4	Vis M10 x 95mm	133	1	Essieu de la Rampe
101	2	Petit Joint de Blocage du Bras de la Pédale	134	1	Moteur d'Élévation
102	16	Vis M8 x 16mm	135	1	Fil du Moteur
103	14	Rondelle Fendue M8	136	2	Rouleau de la Rampe
104	2	Joint de Blocage du Bras d'Élévation	137	1	Essieu Long du Moteur
105	2	Fil du Détecteur Cardiaque	138	1	Essieu Court du Moteur
106	11	Vis M4 x 16mm	139	2	Rondelle de l'Essieu d'Élévation
107	4	Vis en Bouton M10 x 20mm	140	2	Bague d'Espacement du Moteur
108	6	Rondelle M10	141	2	Vis de l'Essieu d'Élévation
109	8	Vis en Bouton M8 x 16mm	142	1	Bras d'Élévation Gauche
110	2	Rondelle M8 x 23,5mm x 1mm	143	1	Bras d'Élévation Droit
111	4	Vis M6 x 13mm	144	1	Bras de Liaison Gauche
112	8	Rondelle M6	145	1	Fil d'Alimentation du Moteur
113	2	Grande Capsule de l'Essieu	146	16	Vis à Collerette M4 x 12mm
114	2	Essieu du Bras de Liaison	147	1	Fil du Cadre
115	1	Interrupteur	148	1	Fil de Mise à la Terre
116	1	Passe-Fil du Cordon d'Alimentation	149	4	Vis M8 x 35mm
117	1	Palier du Volant	150	4	Vis M8 x 38mm
118	2	Rondelle Ondulée	151	1	Semelle de la Pédale Gauche
119	1	Cordon d'Alimentation	152	12	Vis à Tête Ronde M4 x 16mm
120	1	Panneau de Commande	153	4	Vis M4 x 42mm
121	2	Vis M8 x 25mm	154	4	Vis M4 x 8mm
122	1	Vis à Collerette 3/8" x 1"	155	2	Grand Joint de Blocage du Bras de la Pédale
123	4	Socle en Nylon	156	8	Vis M4 x 19mm
124	1	Support de la Plaque de Contrôle	157	1	Semelle de la Pédale Droite
125	1	Transformateur	158	2	Écrou de Réglage
126	2	Écrou de Blocage M10	159	1	Rondelle M5
127	2	Goupille Longue en C	160	1	Joint de Blocage
128	2	Goupille Courte en C	*	–	Fil Bleu
129	2	Vis M4 x 12mm	*	–	Fil Blanc
130	1	Rampe	*	–	Manuel de l'Utilisateur
131	1	Couvercle de la Rampe	*	–	Outil d'Assemblage
132	4	Bague de la Rampe	*	–	Sachet de Graisse

Remarque : les spécifications sont sujettes à des changements sans notification. Référez-vous au dos de ce manuel pour commander des pièces de rechange. \*Indique qu'une pièce n'est pas illustrée.

# SCHÉMA DÉTAILLÉ A

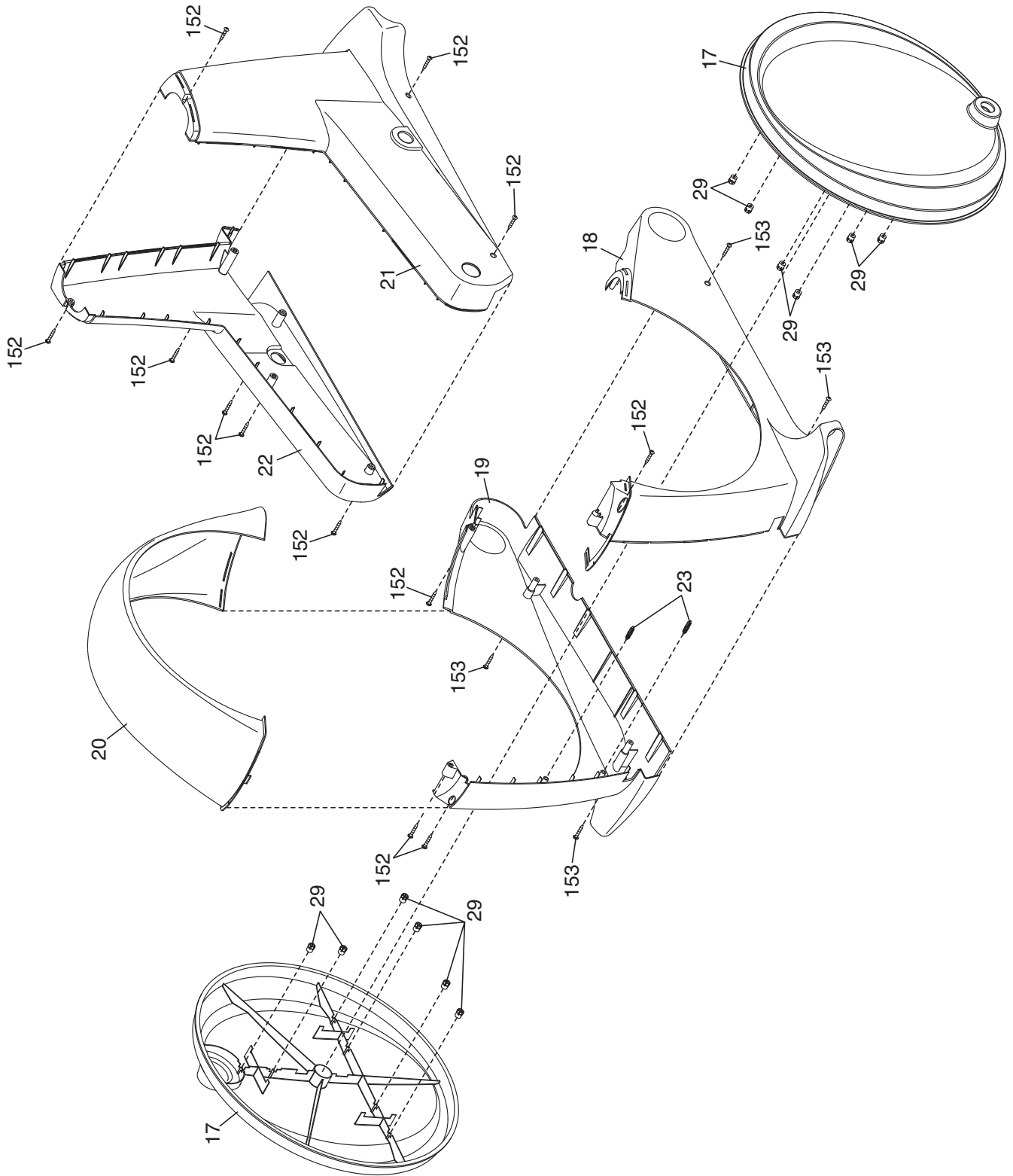
N°. du Modèle SFCCEL16011.0 R0711A





# SCHÉMA DÉTAILLÉ C

N°. du Modèle SFCCEL16011.0 R0711A



# POUR COMMANDER DES PIÈCES DE RECHANGE

Pour commander des pièces de rechange, référez-vous à la page de couverture de ce manuel. Pour que nous puissions mieux vous assister, merci de préparer les informations suivantes avant de nous appeler :

- le numéro du modèle et le numéro de série de l'appareil (voir la page de couverture de ce manuel)
- le nom de l'appareil (voir la page de couverture de ce manuel)
- le numéro de la pièce et la description de la/des pièce(s) de remplacement (voir la LISTE DES PIÈCES et le SCHÉMA DÉTAILLÉ vers la fin de ce manuel)

## GARANTIE LIMITÉE

ICON of Canada, Inc. (ICON) garantit que cet équipement est exempt de tout vice de matériau et de fabrication dans les conditions normales d'utilisation et d'entretien. Le cadre est garanti à vie. Les pièces et la main d'œuvre sont garanties pendant un (1) an à compter de la date d'achat.

La présente garantie est accordée uniquement à l'acquéreur initial. L'obligation d'ICON, en vertu des clauses de la présente garantie, est limitée, à sa discrétion, au remplacement ou à la réparation de l'équipement dans l'un de ses centres de réparation agréés. Toutes les réparations, pour lesquelles sont présentées des réclamations au titre de la garantie, doivent préalablement être autorisées par ICON. La présente garantie ne couvre pas les équipements dans le cas de dommages subis durant le transport, de dommages causés suite à un emploi abusif ou inapproprié ou dans le cas de réparations non effectuées par un centre de réparation agréé ICON ; les équipements utilisés à des fins commerciales ou de location ; ou les équipements qui servent de modèle de démonstration. ICON n'autorise aucune autre garantie que celle expressément énoncée ci-dessus.

ICON n'est pas responsable et ne peut être tenu responsable des dommages indirects, particuliers ou consécutifs survenant ou en relation avec l'utilisation ou le fonctionnement de l'équipement ; ou des dommages résultant de pertes économiques, de pertes de propriétés, de pertes de revenus ou de profits, de perte de jouissance ou d'utilisation ou de coûts de retrait, d'installation ; ou de tout autre dommage indirect de quelque nature que ce soit. Certains provinces n'autorisent pas l'exclusion ou la limitation des dommages accessoires ou indirects. Par conséquent, les limitations mentionnées ci-dessus peuvent ne pas vous concerner.

La garantie fournie à la présente remplace toute autre garantie, et toute garantie implicite de commercialité ou de qualité pour un usage particulier est limitée dans sa portée et sa durée aux conditions énoncées dans le présent document. Certains provinces n'autorisent pas de limitations sur la durée d'une garantie implicite. Par conséquent, les limitations mentionnées ci-dessus peuvent ne pas vous concerner.

La présente garantie vous accorde des droits spécifiques reconnus par la loi. Vous pouvez également avoir d'autres droits qui varient d'une province à l'autre.

**ICON of Canada, Inc., 900 de l'Industrie, St. Jérôme, QC J7Y 4B8**