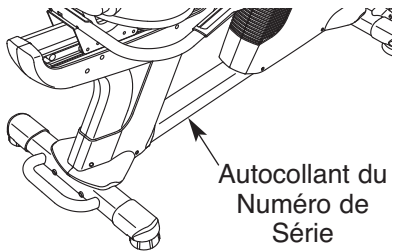


# FREEMOTION® 310R

N° du Modèle SFCCEX13810.0  
N° de Série \_\_\_\_\_

Écrivez le numéro de série sur la ligne ci-dessus pour références ultérieures.



## QUESTIONS ?

Si vous avez des questions ou si des pièces sont endommagées ou manquantes, **VEUILLEZ NOUS CONTACTER AU SERVICE À LA CLIENTÈLE DIRECTEMENT.**

APPUYEZ SANS FRAIS :

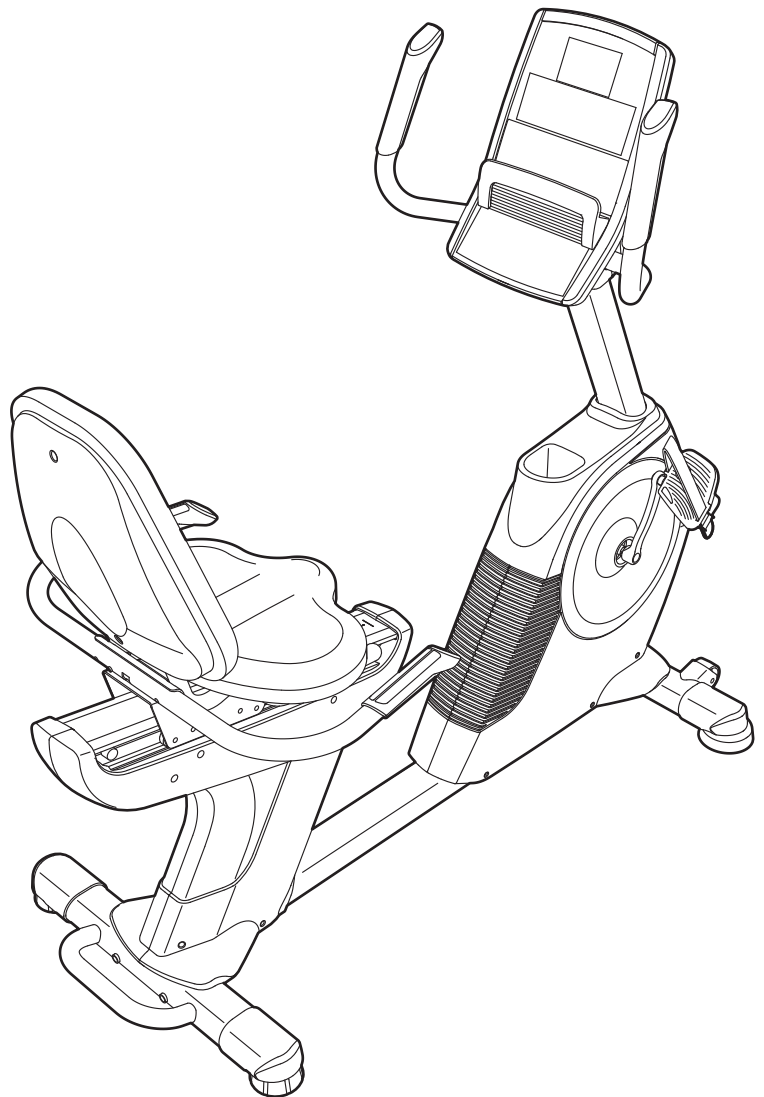
**1-888-936-4266**

du lundi au vendredi de 7h30 à 16h30, heure de l'est (exceptés les jours fériés)

OU PAR COURRIEL :

[customerservice@iconcanada.ca](mailto:customerservice@iconcanada.ca)

## MANUEL DE L'UTILISATEUR



## ATTENTION

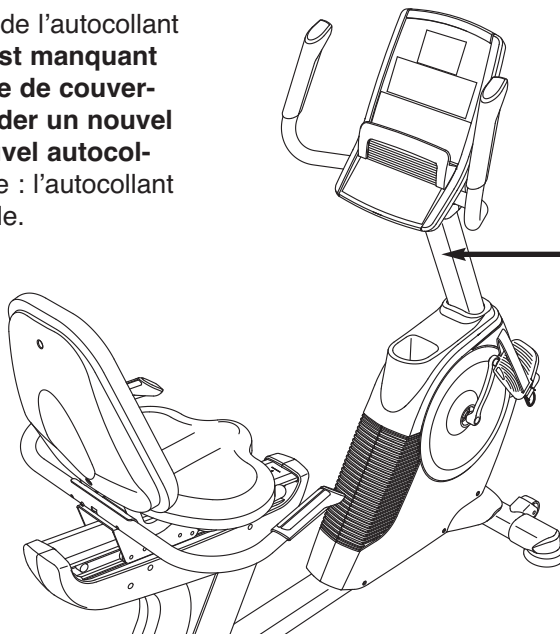
Lisez toutes les précautions et les instructions contenues dans ce manuel avant d'utiliser cet appareil. Gardez ce manuel pour vous y référer ultérieurement.

# TABLE DES MATIÈRES

EMPLACEMENT DE L'AUTOCOLLANT D'AVERTISSEMENT .....	.2
PRÉCAUTIONS IMPORTANTES .....	.3
AVANT DE COMMENCER .....	.4
ASSEMBLAGE .....	.5
COMMENT UTILISER LE VÉLO D'EXERCICE .....	.13
ENTRETIEN ET PROBLÈMES .....	.20
CONSEILS POUR L'EXERCICE .....	.22
LISTE DES PIÈCES .....	.24
SCHÉMA DÉTAILLÉ .....	.26
POUR COMMANDER DES PIÈCES DE RECHANGE .....	.Dernière Page
GARANTIE LIMITÉE .....	.Dernière Page


## EMPLACEMENT DE L'AUTOCOLLANT D'AVERTISSEMENT

Ce schéma indique l'emplacement de l'autocollant d'avertissement. **Si l'autocollant est manquant ou illisible, référez-vous à la page de couverture de ce manuel pour commander un nouvel autocollant gratuit. Placez le nouvel autocollant à l'endroit indiqué.** Remarque : l'autocollant n'est peut-être pas illustré à l'échelle.



**AVERTISSEMENT**

- Le mauvais usage de cet appareil peut causer des blessures graves.
- Lisez le manuel de l'utilisateur et suivez tous les avertissements et les instructions d'utilisation avant d'utiliser.
- Ne permettez pas aux enfants de monter sur ou de se tenir près de l'appareil.
- Le poids de l'utilisateur ne devrait pas excéder 158,76kg.
- Remplacez l'étiquette si elle est endommagée, illisible ou manquante.



# PRÉCAUTIONS IMPORTANTES

**⚠ AVERTISSEMENT :** pour réduire les risques de blessures graves, lisez toutes les précautions importantes et les instructions contenues dans ce manuel, ainsi que les avertissements se trouvant sur l'appareil, avant d'utiliser votre vélo d'exercice. ICON ne peut être tenu responsable de toute blessure ou tout dégât matériel résultant directement ou indirectement de l'utilisation de cet appareil.

1. Consultez votre médecin avant de commencer tout programme d'exercices. Ceci est particulièrement important pour les personnes âgées de plus de 35 ans et les personnes ayant eu des problèmes de santé.
2. N'utilisez le vélo d'exercice que de la manière décrite dans ce manuel.
3. Il incombe au propriétaire d'assurer que tous les utilisateurs du vélo d'exercice sont adéquatement informés de toutes les précautions.
4. Le vélo d'exercice est destiné à une utilisation à domicile seulement. N'utilisez pas ce vélo d'exercice à des fins commerciales, locatives ou institutionnelles.
5. Utilisez et gardez le vélo d'exercice à l'intérieur et à l'abri de l'humidité et de la poussière. Ne placez pas le vélo d'exercice dans un garage ou sur une terrasse couverte, ni près de l'eau.
6. Installez le vélo d'exercice sur une surface à niveau, avec au moins 0,6 m (2 pi) d'espace autour de l'appareil. Placez un petit tapis sous le vélo d'exercice pour protéger le revêtement de sol.
7. Inspectez régulièrement et serrez correctement toutes les pièces. Remplacez immédiatement toute pièce usée.
8. Gardez toujours les enfants de moins de 12 ans et les animaux de compagnie à l'écart du vélo d'exercice.
9. Portez des vêtements appropriés quand vous faites de l'exercice; ne portez pas de vêtements trop amples qui pourraient se coincer dans le vélo d'exercice. Portez toujours des chaussures de sport pour protéger vos pieds.
10. Le vélo d'exercice ne doit pas être utilisé par les personnes dont le poids excède 159 kg (350 lb).
11. Le détecteur cardiaque n'est pas un dispositif médical. Divers facteurs, tels que le mouvement de l'utilisateur, peuvent avoir un impact quant à l'exactitude des lectures du rythme cardiaque. Le détecteur ne sert qu'à donner une approximation des fluctuations du rythme cardiaque lors de l'exercice.
12. Gardez toujours votre dos bien droit quand vous utilisez le vélo d'exercice; n'arquez pas le dos.
13. L'exercice par surmenage peut provoquer des blessures graves ou la mort. Cessez immédiatement vos exercices si vous ressentez une douleur ou des étourdissements, et retournez à la normale.
14. Cet appareil numérique de classe B est conforme à la norme canadienne NMB-003.

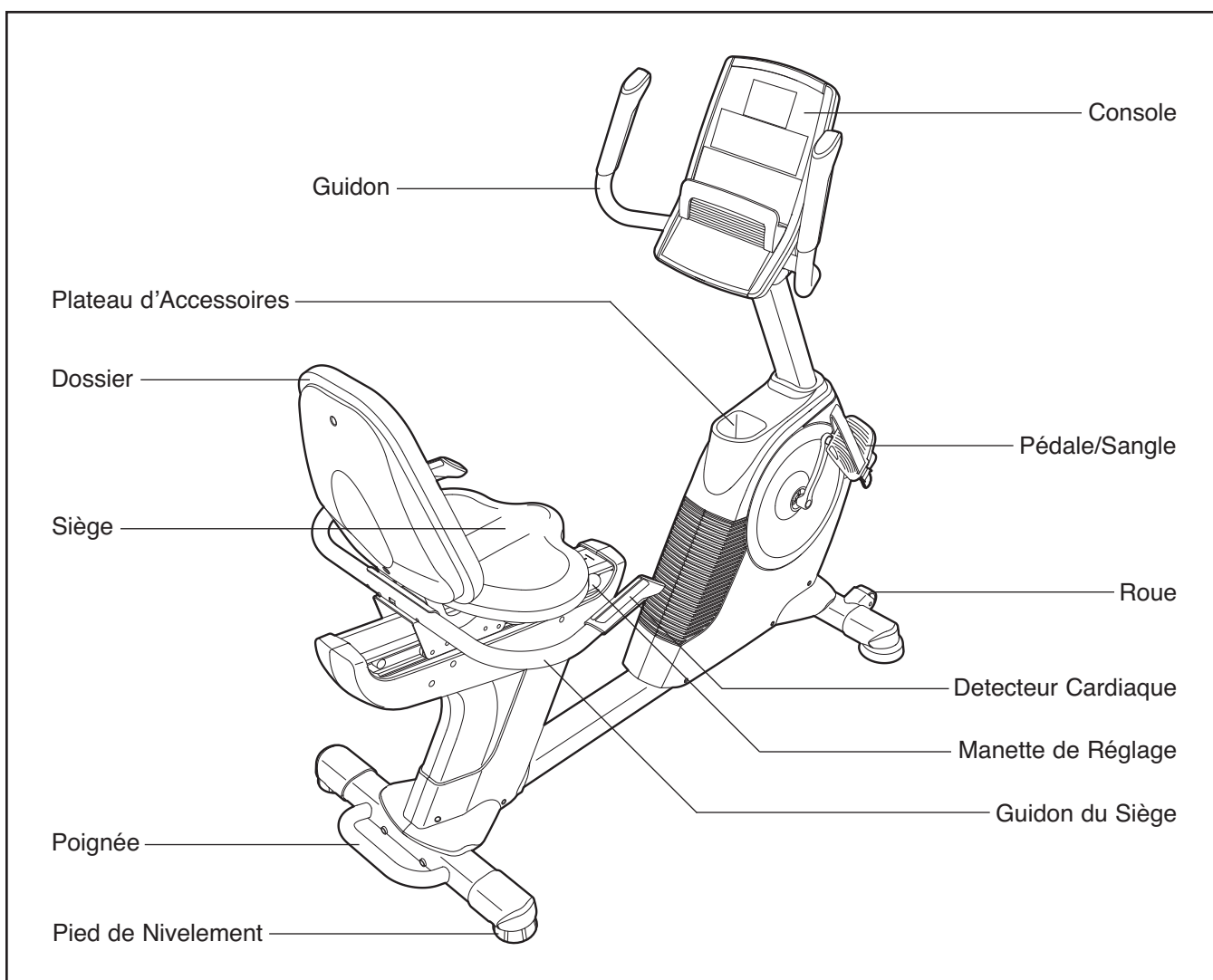
## AVANT DE COMMENCER

Merci d'avoir choisi le vélo d'exercice FREEMOTION® 310 R révolutionnaire. Le vélo est un exercice efficace pour renforcer le système cardiovasculaire, développer l'endurance et tonifier les muscles de votre corps. Le vélo d'exercice 310 R offre un choix impressionnant de fonctionnalités conçues pour rendre vos entraînements chez vous plus efficaces et plus agréables.

**Nous vous conseillons de lire attentivement ce manuel avant d'utiliser le tapis de course.** Si vous

avez des questions après avoir lu ce manuel, veuillez vous référer à la page de couverture de ce manuel pour nous contacter. Pour nous permettre de mieux vous assister, notez le numéro du modèle et le numéro de série de l'appareil avant de nous appeler. Le numéro du modèle et l'emplacement de l'autocolant du numéro de série sont indiqués sur la page de couverture de ce manuel.

Familiarisez-vous avec les pièces sur le schéma ci-dessous avant de continuer la lecture de ce manuel.



# ASSEMBLAGE

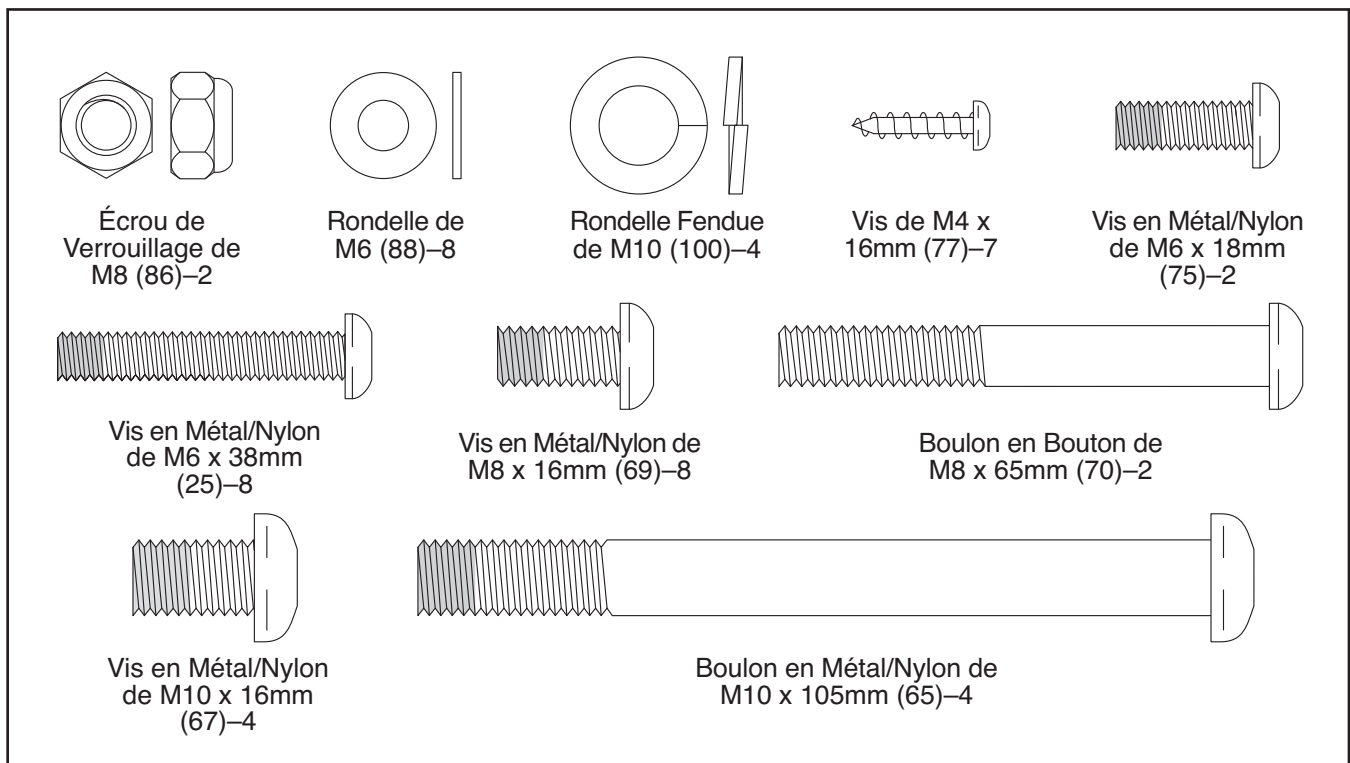
Pour visualiser une vidéo d'assemblage, accédez au [www.freemotionfitness.com/assembly](http://www.freemotionfitness.com/assembly) ou utilisez votre téléphone portable ou téléphone intelligent pour lire le code de Q-R à droite. Une application de lecture, telle que ShopSavvy, qui peut être téléchargée depuis le [www.shopsavvy.mobi](http://www.shopsavvy.mobi), doit être installée sur votre téléphone portable ou téléphone intelligent.



L'assemblage requiert deux personnes. Placez toutes les pièces du vélo d'exercice sur une surface dégagée et retirez tous les emballages. Ne jetez pas les emballages avant la fin de l'assemblage.

En plus du ou des outils inclus, l'assemblage requiert un tournevis à pointe cruciforme  et une clé à molette .

Alors que vous assemblez le vélo d'exercice, utilisez les schémas ci-dessous pour identifier les pièces de l'assemblage. Le nombre entre parenthèses sous chaque schéma est le numéro de la pièce sur la LISTE DES PIÈCES vers la fin du manuel. Le nombre après les parenthèses est la quantité nécessaire à l'assemblage. **Remarque : pour éviter d'endommager les pièces, n'utilisez pas d'outils électriques lors de l'assemblage. Si une pièce n'est pas dans le sac des pièces, vérifiez qu'elle n'est pas pré-assemblée.**

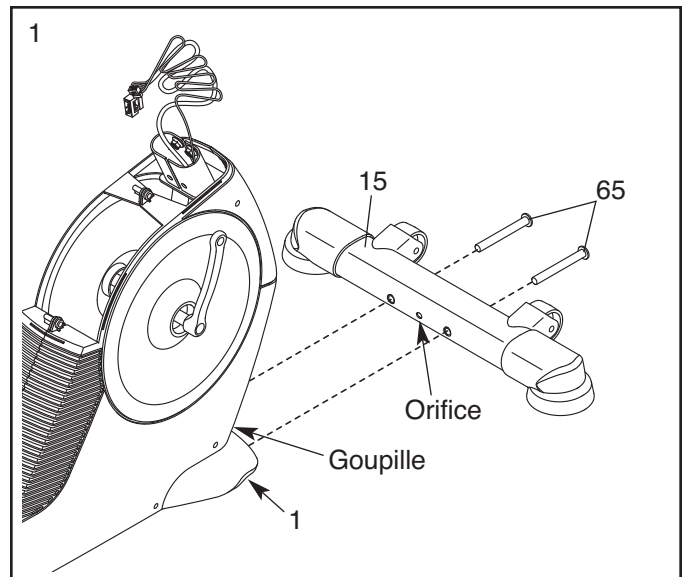


1.

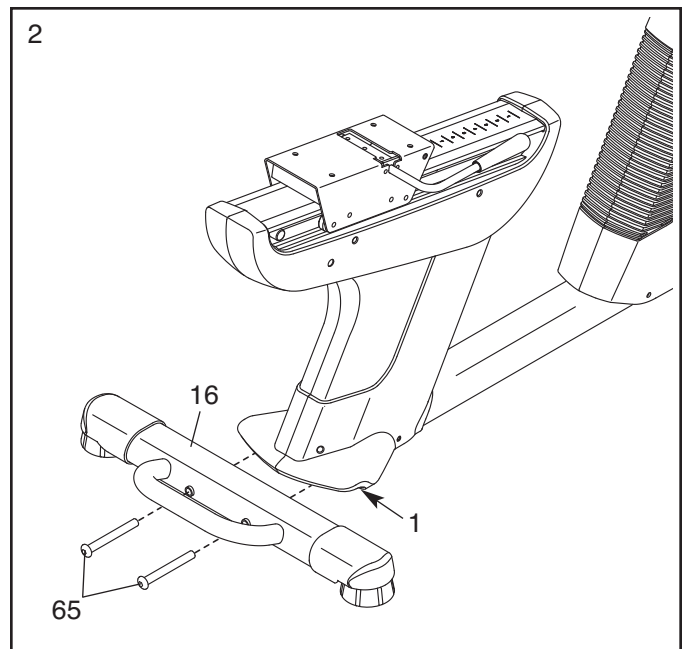
**Pour faciliter l'assemblage, lisez les informations de la page 5 avant de commencer.**

Orientez le Stabilisateur Avant (15) de sorte que l'orifice indiqué se situe face à la goupille du Cadre (1).

Pendant qu'une autre personne soulève la partie avant du Cadre (1), attachez le Stabilisateur Avant (15) au Cadre à l'aide de deux Boulons en Métal/Nylon de M10 x 105mm (65).

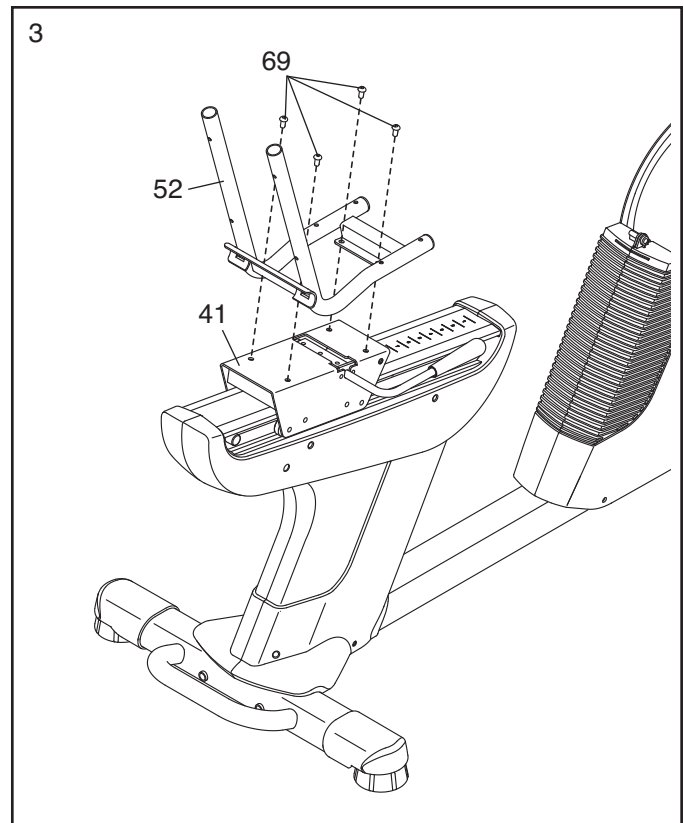


2. Pendant qu'une autre personne soulève la partie arrière du Cadre (1), attachez le Stabilisateur Arrière (16) au Cadre à l'aide de deux Boulons en Métal/Nylon de M10 x 105mm (65).



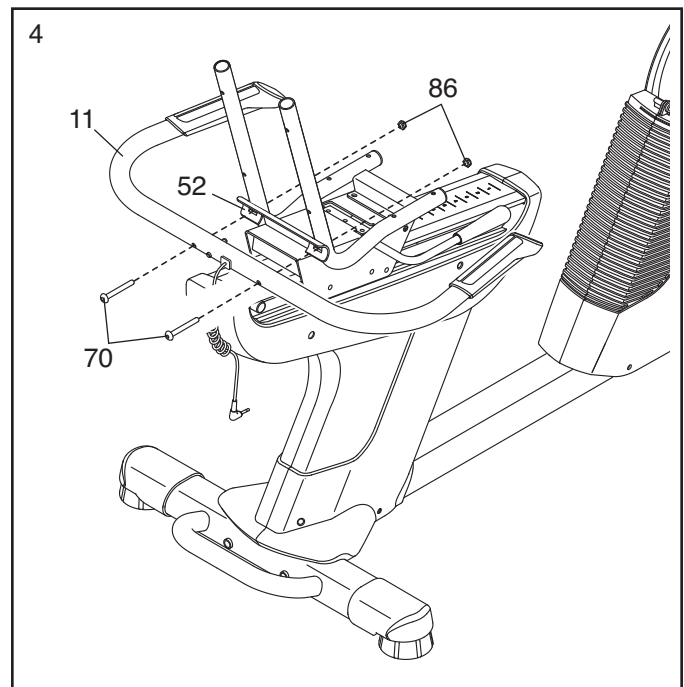
3. Orientez le Cadre du Siège (52) tel qu'il est indiqué.

Attachez le Cadre du Siège (52) au Curseur du Siège (41) à l'aide de quatre Vis en Métal/Nylon de M8 x 16mm (69).

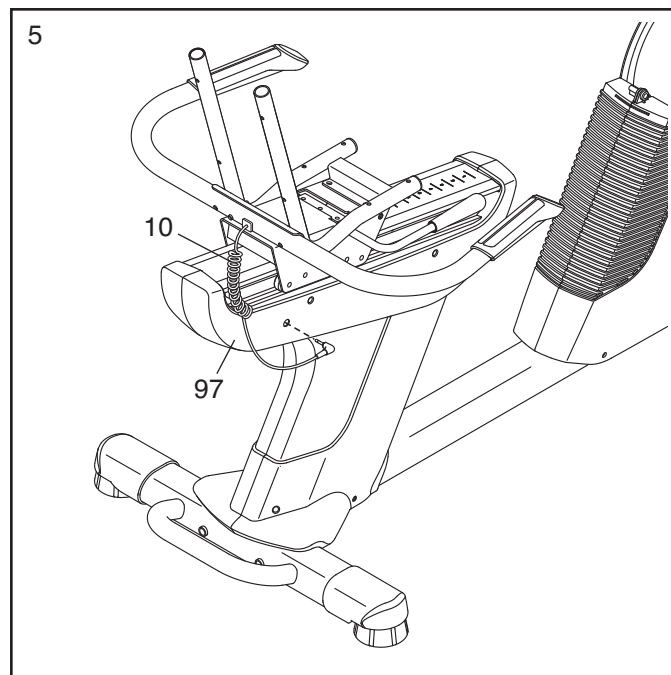


4. **Conseil : évitez d'abîmer les fils à l'intérieur du Guidon du Siège (11) durant cette étape.**

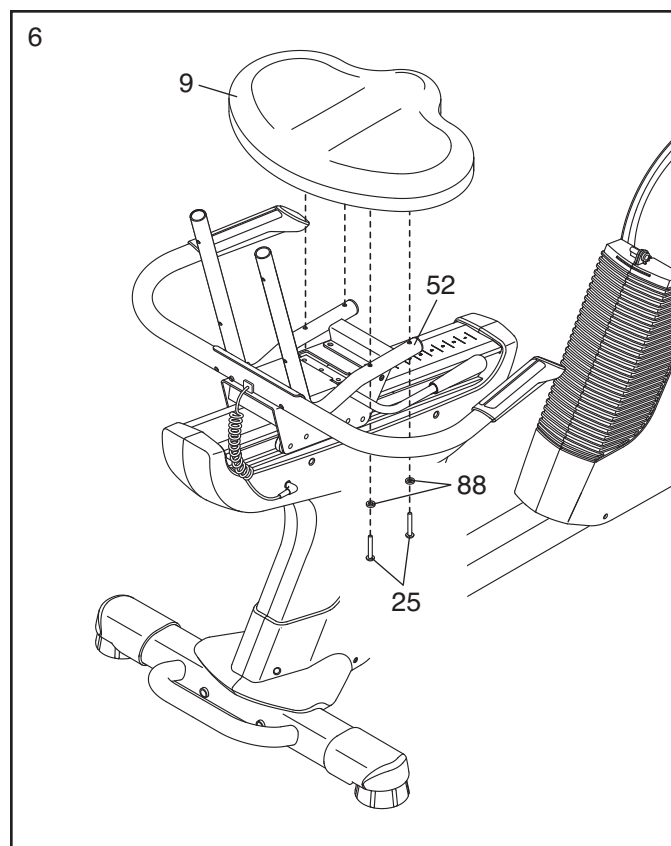
Attachez le Guidon du Siège (11) au Cadre du Siège (52) à l'aide de deux Boulons en Bouton de M8 x 65mm (70) et deux Écrous de Blocage de M8 (86).



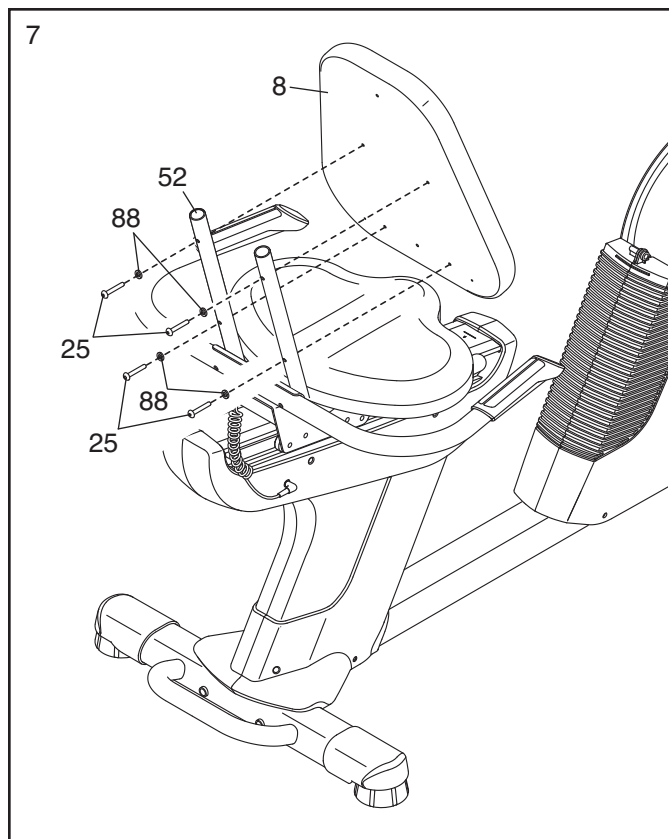
5. Branchez le Fil du Détecteur Cardiaque du Siège (10) dans la prise du Capot Arrière Droit (97).



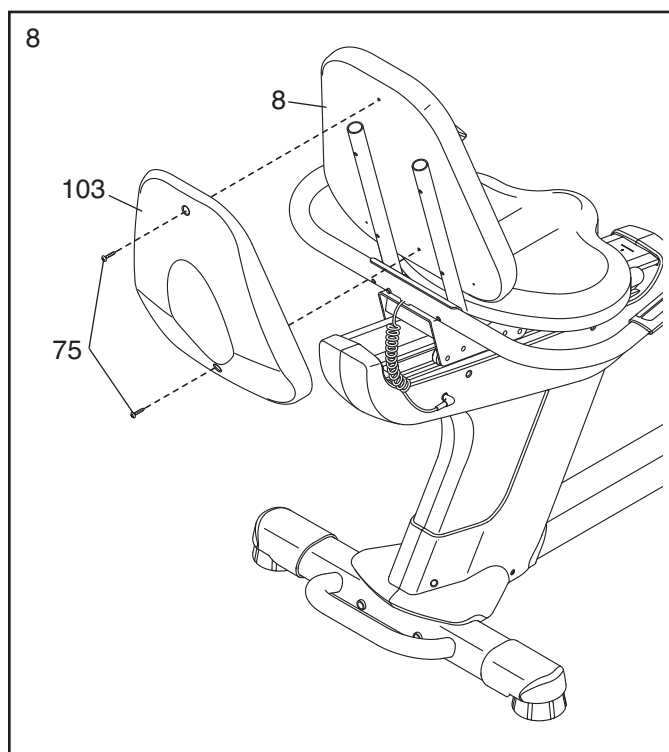
6. Attachez le Siège (9) au Cadre du Siège (52) à l'aide de quatre Vis en Métal/Nylon de M6 x 38mm (25) et quatre Rondelles de M6 (88).  
Remarque : Seulement deux Vis en Métal/Nylon et deux Rondelles sont indiquées.



7. Attachez le Dossier (8) au Cadre du Siège (52) à l'aide de quatre Vis en Métal/Nylon de M6 x 38mm (25) et quatre Rondelles de M6 (88).



8. Attachez la Garniture du Dossier (103) au Dossier (8) à l'aide de deux Vis en Métal/Nylon de M6 x 18mm (75).

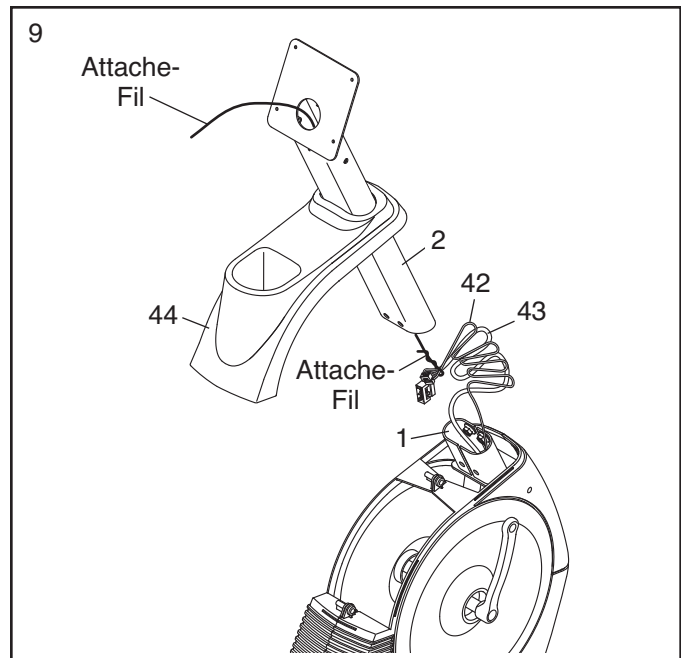


9. Orientez le Montant (2) et le Capot Supérieur (44) dans la position indiquée. Glissez le Capot Supérieur vers le haut sur le Montant.

Demandez à une autre personne de tenir le Montant (2) et le Capot Supérieur (44) près du Cadre (1) jusqu'à l'étape 10.

Localisez l'attache-fil dans le Montant (2).  
Reliez l'extrémité inférieure de l'attache-fil au Fil Principal (43) et au Fil du Capteur Cardiaque du Cadre (42). Ensuite, tirez l'extrémité supérieure de l'attache-fil vers le haut hors du sommet du Montant.

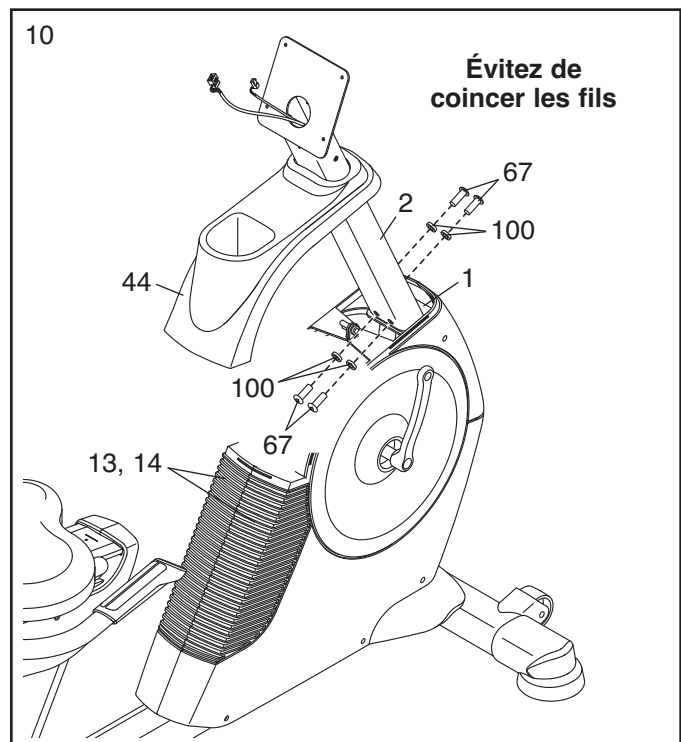
**Conseil : pour empêcher la chute des fils à l'intérieur du Montant (2), liez fermement les fils à l'aide de l'attache-fil.**



10. **Conseil : évitez de coincer les fils.** Glissez le Montant (2) sur le Cadre (1).

Attachez le Montant (2) à l'aide de quatre Vis en Métal/Nylon de M10 x 16mm (67) et quatre Rondelles Fendues de M10 (100). **Conseil : Vissez les deux Vis en Métal/Nylon situées à l'avant du Montant et vissez ensuite les deux autres Vis en Métal/Nylon.**

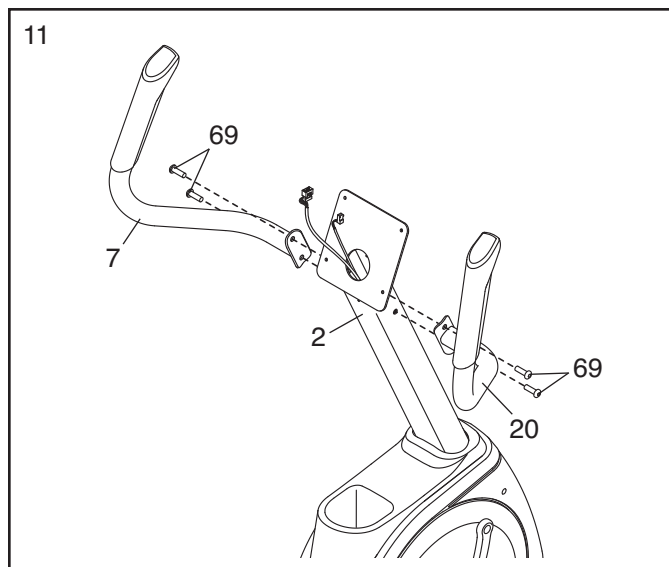
Glissez le Capot Supérieur (44) vers le bas et enfoncez-le sur les Capots Avant Droit et Gauche (13, 14).



11. Identifiez le Guidon Droit (20), portant un autocollant affichant le mot « Right » (*L* ou *Left* indique gauche ; *R* ou *Right* indique droite), et orientez-le tel qu'il est indiqué.

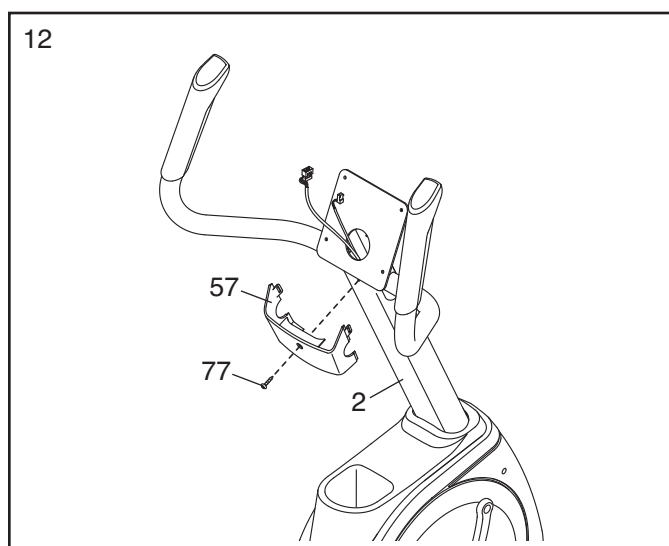
Attachez le Guidon Droit (20) au Montant (2) à l'aide de deux Vis en Métal/Nylon de M8 x 16mm (69).

**Attachez le Guidon Gauche (7) de la même manière.**



12. Identifiez et orientez le Boîtier Arrière du Montant (57) tel qu'il est indiqué.

Attachez le Boîtier Arrière du Montant (57) au Montant (2) à l'aide d'une Vis de M4 x 16mm (77).

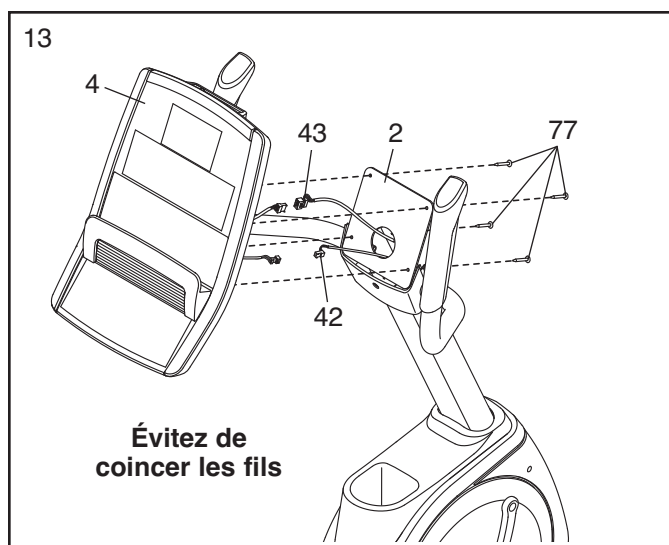


13. Retirez et jetez l'attache-fil du Fil Principal (43) et du Fil du Capteur Cardiaque du Cadre (42).

Pendant qu'une autre personne tient la Console (4) près du Montant (2), reliez les fils de la Console au Fil Principal (43) et au Fil du Détecteur Cardiaque du Cadre (42).

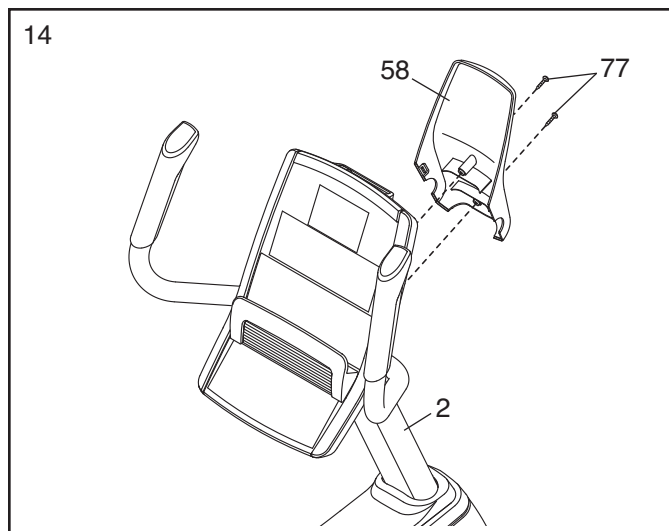
Introduisez l'excédent des fils vers le bas dans le Montant (2) ou vers le haut dans la Console (4).

**Conseil : engagez toutes les vis avant d'en serrer l'une ou l'autre. Aussi, évitez de coincer les fils.** Attachez la Console (4) au Montant (2) à l'aide de quatre Vis de M4 x 16mm (77).



14. Identifiez et orientez le Boîtier Avant du Montant (58) tel qu'il est indiqué.

Attachez le Boîtier Avant du Montant (58) au Montant (2) à l'aide de deux Vis de M4 x 16mm (77).

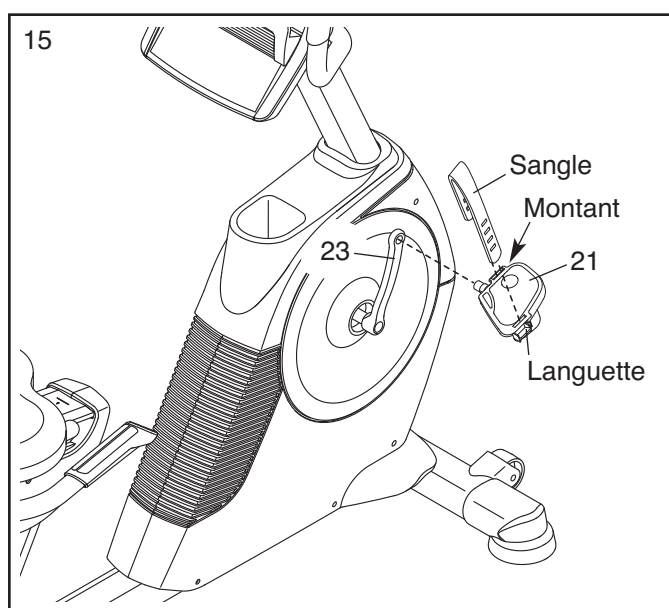


15. Identifiez la Pédale Droite (21), marquée d'un « R » (*L* ou *Left* indique gauche ; *R* ou *Right* indique droite).

À l'aide d'une clé à molette, **serrez fermement** la Pédale Droite (21) **dans le sens horaire** à l'intérieur du Bras du Pédaalier Droit (23).

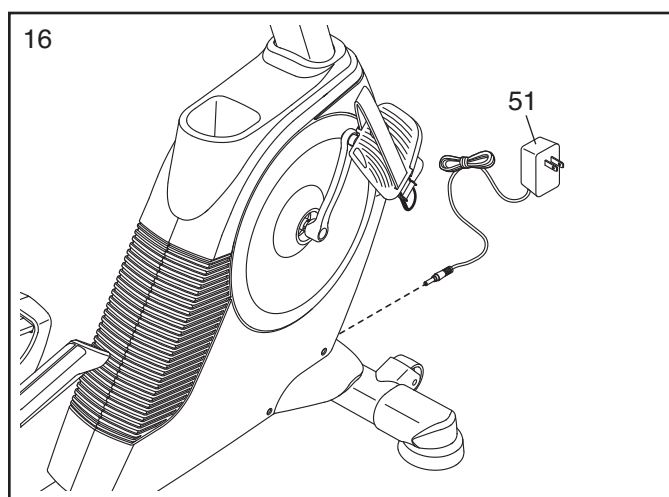
**Vissez fermement** la Pédale Gauche (non illustrée) **dans le sens antihoraire** à l'intérieur du Bras du Pédaalier Gauche (non illustré).

Au besoin, enfoncez la sangle droite sur le pilier de la Pédale Droite (21). Pour desserrer la sangle, appuyez sur la languette indiquée et tirez la sangle vers le haut. Pour serrer la sangle, vous n'avez qu'à tirer l'extrémité de la sangle vers le bas. **Réglez la sangle de la Pédale Gauche (non illustrée) de la même manière.**



16. Branchez l'Adaptateur de Contrant (51) dans la prise du cadre du vélo d'exercice.

Pour brancher l'Adaptateur de Contrant (51) dans une prise de courant, voir COMMENT BRANCHER L'ADAPTATEUR DE CONTRANT à la page 13.



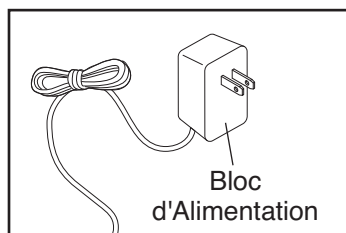
17. **Veillez à ce que toutes les pièces soient correctement serrées avant d'utiliser votre vélo d'exercice.**  
Remarque : une fois l'assemblage terminé, des pièces peuvent être restantes. Placez un petit tapis sous le vélo d'exercice pour protéger le sol.

# COMMENT UTILISER LE VÉLO D'EXERCICE

## COMMENT BRANCHER L'ADAPTATEUR DE CONTRANT

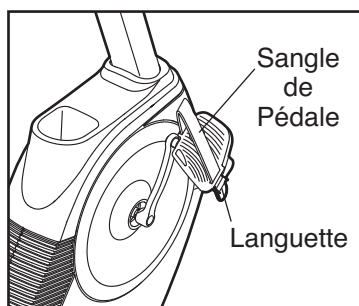
**IMPORTANT : si le vélo d'exercice a été exposé à des températures froides, prévoyez une période de réchauffement de l'appareil à température ambiante avant la mise en marche. Sans cette précaution, vous risquez d'endommager les écrans de la console ou d'autres composants électroniques.**

Branchez l'Adaptateur de Contrant (51) dans la prise du cadre du vélo d'exercice. Branchez l'Adaptateur de Contrant dans une prise de courant adéquatement installée et mise à la terre conformément à tous les codes et règlements locaux.



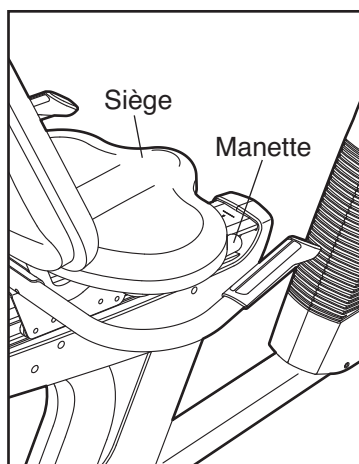
## COMMENT RÉGLER LES SANGLES DES PÉDALES

Pour desserrer la sangle de la pédale, appuyez sur la languette indiquée et tirez la sangle vers le haut. Pour serrer la sangle, vous n'avez qu'à tirer l'extrémité de la sangle vers le bas.



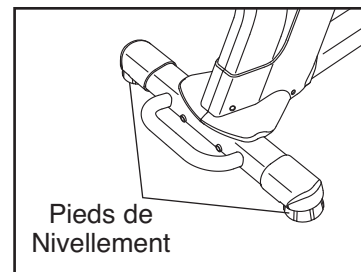
## COMMENT RÉGLER LE SIÈGE

Le siège peut être réglé vers l'avant ou l'arrière jusqu'à la position qui vous semble le plus confortable. Pour régler le siège, poussez la manette de réglage vers le bas, glissez le siège jusqu'à la position voulue et soulevez ensuite la manette de réglage afin de verrouiller le siège en place.



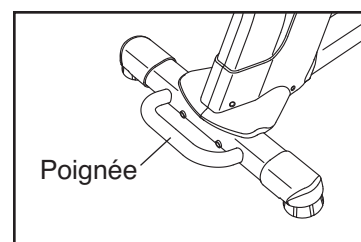
## COMMENT METTRE DE NIVEAU LE VÉLO D'EXERCICE

Si le vélo d'exercice oscille légèrement durant l'utilisation, tournez un ou les deux pieds de nivellement sous le stabilisateur arrière jusqu'à éliminer le mouvement.



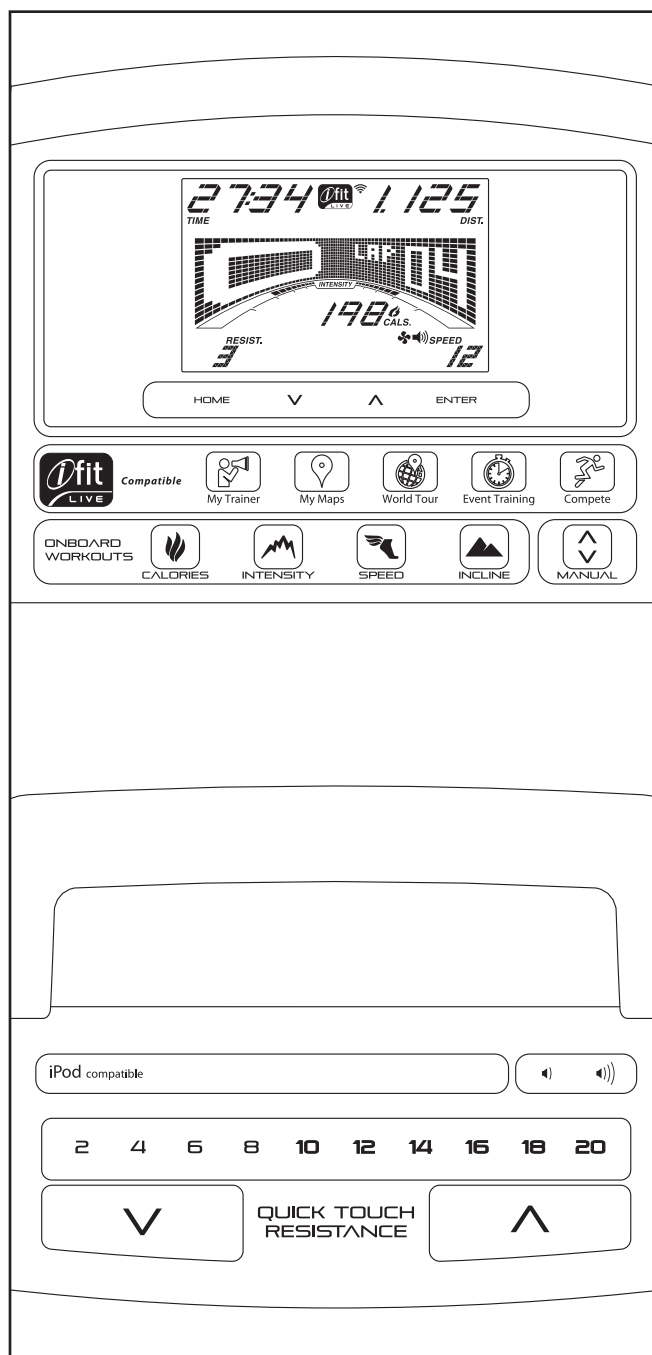
## COMMENT DÉPLACER LE VÉLO D'EXERCICE

Pour déplacer le vélo d'exercice, saisissez la poignée du stabilisateur arrière et soulevez-le avec précaution jusqu'à appuyer le vélo d'exercice sur les roulettes avant.



Déplacez avec précaution le vélo d'exercice vers l'endroit voulu, puis abaissez-le.

## SCHÉMA DE LA CONSOLE



## CARACTÉRISTIQUES DE LA CONSOLE

Cette console de pointe offre une gamme de fonctions conçues pour rendre vos entraînements plus agréables et plus efficaces.

Lorsque vous utilisez le mode manuel de la console, vous pouvez changer la résistance des pédales en appuyant sur une touche. Pendant l'exercice, la console affiche en continu des données sur votre entraînement. Vous pouvez aussi mesurer votre fréquence cardiaque à l'aide du détecteur cardiaque manuel.

De plus, la console propose vingt-quatre entraînements intégrés : six entraînements caloriques, six entraînements d'intensité, six entraînements de vitesse et six entraînements à inclinaison. Chaque programme commande automatiquement la résistance des pédales et vous invite à changer votre cadence tout en vous guidant au long d'un entraînement efficace.

La console comporte également un mode iFit Live qui lui permet de communiquer avec votre réseau sans fil via un module iFit Live en option. Avec le mode iFit Live, vous pouvez télécharger des entraînements personnalisés, créer vos propres entraînements, suivre les résultats de votre entraînement, affronter d'autres coureurs et accéder à bien d'autres fonctions. **Pour acheter une carte de module iFit Live en tout temps, visitez le [www.iFIT.com](http://www.iFIT.com) ou composez le numéro de téléphone indiqué sur la couverture avant de ce manuel.**

Vous pouvez aussi brancher votre lecteur MP3 ou CD sur la chaîne audio de la console et ainsi écouter vos musiques ou livres audio préférés pendant l'entraînement.

**Pour utiliser le mode manuel**, voir la page 15. **Pour effectuer un entraînement intégré**, voir la page 17. **Pour effectuer un entraînement iFIT Live**, voir la page 18. **Pour utiliser la chaîne audio**, voir la page 19. **Pour modifier les réglages de la console**, voir la page 19.

Remarque : Si une pellicule en plastique transparent recouvre l'écran, retirez la pellicule.

## COMMENT UTILISER LE MODE MANUEL

1. **Appuyez sur n'importe quelle touche de la console ou commencez à pédaler pour activer la console.**

Lorsque la console est activée, l'écran s'allume. La console devient alors prête à utiliser.

2. **Sélectionnez le mode manuel.**

Appuyez sur la touche Manuel [MANUAL] de la console. Si vous n'êtes pas connecté sur iFit Live, le mode manuel est sélectionné automatiquement.

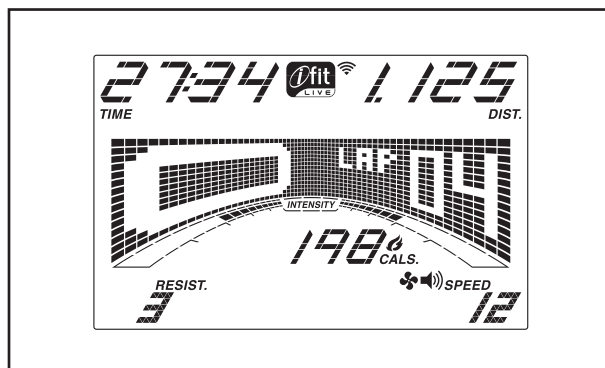
3. **Changez la résistance des pédales, au besoin.**

Pendant que vous pédalez, changez la résistance des pédales en appuyant sur les touches Résistance Rapide [QUICK TOUCH RESISTANCE] d'augmentation et de diminution ou sur l'une des touches Résistance Rapide numérotées.

Remarque : Après l'appui sur les touches, les pédales mettront quelques instants à atteindre la résistance correspondant au degré sélectionné.

4. **Suivez votre progression à l'écran.**

L'écran peut afficher les données d'entraînement suivantes :



**Calories [CALS.]**—Ce mode d'affichage indique la quantité approximative de calories que vous avez brûlées.

**Calories par heure [CALS/HR]**—Ce mode d'affichage indique le nombre approximatif de calories que vous brûlez à l'heure.

**Distance [DIST.]**—Ce mode d'affichage indique la distance approximative parcourue en pédalant, en miles ou en kilomètres

**Pouls [PULSE]**—Ce mode d'affichage indique votre fréquence cardiaque quand vous utilisez le capteur cardiaque manuel (voir l'étape 5 à la page 16).

**Résistance [RESIST.]**—Ce mode d'affichage indique le degré de résistance des pédales pendant quelques secondes lors de chaque changement de degré de résistance.

**Vitesse [SPEED]**—Ce mode d'affichage indique votre vitesse de pédalage en miles à l'heure ou en kilomètres à l'heure.

**Temps [TIME]**—Lorsque le mode manuel est sélectionné, ce mode d'affichage indique le temps écoulé. Lorsqu'un entraînement est sélectionné, le mode d'affichage indique le temps restant de l'entraînement.

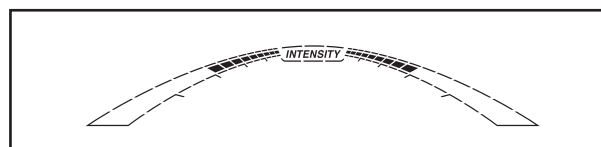
La matrice comporte divers onglets. Appuyez sur les touches d'augmentation et de diminution située près de la touche entrer jusqu'à afficher l'onglet voulu.

**Vitesse [SPEED]**—Cet onglet affiche un graphique des réglages de la vitesse de l'entraînement. Un nouveau segment apparaîtra au bout de chaque minute.

**Ma Piste [MY TRAIL]**—Cet onglet affiche une piste représentant 400 mètres (1/4 de mile). Au cours de l'exercice, le rectangle blanc affichera votre progression. L'onglet My Trail affichera également le nombre de tours que vous effectuez.

**Calories [CALORIES]**—Cet onglet affiche le nombre approximatif de calories que vous avez brûlées. La hauteur de chaque segment représente la quantité des calories brûlées durant un segment donné.

Pendant votre exercice, la barre de degré d'intensité de l'entraînement indique le degré d'intensité approximatif de l'exercice.



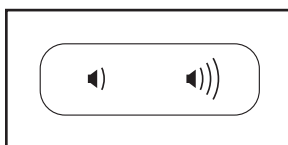
Appuyez sur la touche Debut pour revenir au menu par défaut (voir COMMENT CHANGER LES RÉGLAGES DE LA CONSOLE à la page 19 pour régler le menu par défaut). Au besoin, appuyez de nouveau sur la touche Debut [HOME].

Lorsqu'un module sans fil iFit Live est connecté, le symbole du sans-fil affiche dans la partie supérieure de l'écran la force du signal de votre sans-fil. L'affichage de quatre arcs indique une puissance de signal maximale.



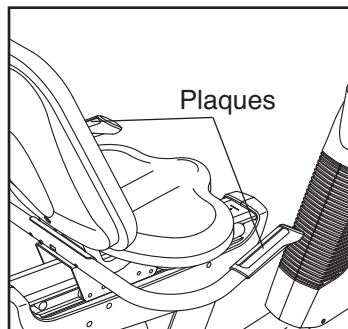
Pour quitter le mode manuel ou un entraînement, appuyez sur la touche Debut. Au besoin, appuyez de nouveau sur la touche Debut.

Pour régler l'intensité sonore de la console, appuyez sur la touche d'augmentation ou de diminution du volume [VOLUME].



## 5. Mesurez votre rythme cardiaque, au besoin.

**Si des pellicules en plastique transparent recouvrent les plaques métalliques du détecteur cardiaque manuel, retirez les pellicules.** Pour mesurer votre rythme cardiaque, tenez le détecteur cardiaque manuel en appuyant vos paumes contre les plaques métalliques. **Évitez de déplacer vos mains ou de trop serrer les plaques.**



Dès que votre pouls est détecté, un petit symbole cardiaque clignote à l'écran inférieur droit et un ou deux tirets apparaissent, suivis de l'affichage de votre rythme cardiaque. Pour une lecture plus précise de votre rythme cardiaque, tenez les plaques pendant au moins 15 secondes.

Si votre rythme cardiaque ne s'affiche pas, assurez-vous que vos mains sont placées comme il est décrit. Prenez soin à ne pas déplacer vos mains et à ne pas trop serrer les plaques métalliques. Pour obtenir les meilleurs résultats, nettoyez les plaques métalliques à l'aide d'un chiffon doux; **ne nettoyez jamais les plaques à l'aide d'alcool, d'abrasifs ou de produits chimiques.**

## 6. Lorsque vous mettez fin à l'exercice, la console s'éteint d'elle-même.

Si les pédales demeurent immobiles pendant plusieurs secondes, une tonalité retentit, la console se met en pause et le temps se met à clignoter à l'écran. Pour continuer votre entraînement, recommencez simplement à pédaler.

Si les pédales demeurent immobiles pendant quelques minutes, la console se désactive et les écrans se réinitialisent.

## COMMENT EFFECTUER UN ENTRAÎNEMENT INTÉGRÉ

1. **Appuyez sur n'importe quelle touche de la console ou commencez à pédaler pour activer la console.**

Voir l'étape 1 à la page 15.

2. **Sélectionnez un entraînement intégré.**

Pour sélectionner un entraînement intégré, appuyez à répétition sur la touche calories [CALORIES], la touche intensité [INTENSITY], la touche vitesse [SPEED] ou la touche inclinaison [INCLINE] jusqu'à afficher l'entraînement voulu à l'écran.

Lorsque vous sélectionnez un entraînement intégré, l'écran affiche la durée ainsi que le nom de l'entraînement. Un graphique des réglages de la vitesse de l'entraînement apparaîtra dans la matrice.

Le degré de résistance maximum et la vitesse maximum du premier segment apparaîtront également à l'écran.

Si vous sélectionnez un entraînement calorique, le nombre approximatif de calories que vous brûlerez s'affichera dans le nom de l'entraînement.

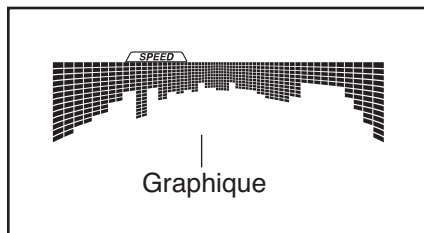
3. **Commencez à pédaler pour lancer l'entraînement.**

Chaque entraînement est divisé en segments d'une minute. Un degré de résistance et une vitesse cible sont programmés pour chaque segment. Remarque : un même degré de résistance et (ou) une même vitesse cible peuvent être programmés pour des segments consécutifs.

Durant l'entraînement, le graphique de l'onglet de vitesse représentera votre progression.

Le segment de graphique clignotant correspond au segment en cours de l'entraînement. La hauteur du segment clignotant indique la vitesse cible du segment en cours.

À la fin de chaque segment de l'entraînement, une suite de tonalités se fera entendre et le segment suivant du graphique commencera à clignoter. Si



le degré de résistance et (ou) la vitesse cible programmés pour le segment subséquent sont différents, ce degré de résistance et (ou) cette vitesse cible apparaîtront à l'écran pendant quelques instants pour vous prévenir. La résistance offerte par les pédales changera à ce moment.

Pendant votre entraînement, vous serez invité à maintenir un régime de pédalage se rapprochant de celui du réglage de la vitesse cible du segment en cours. Lorsqu'une flèche orientée vers le haut s'affiche à l'écran, augmentez votre cadence. Lorsqu'une flèche orientée vers le bas apparaît, diminuez votre cadence. Si aucune flèche n'apparaît, maintenez votre cadence actuelle.

**IMPORTANT : la vitesse cible ne sert qu'à vous motiver. Votre vitesse de pédalage réelle peut être inférieure à la vitesse cible. Assurez-vous de vous entraîner à une vitesse qui vous est confortable.**

Si le degré de résistance du segment en cours est trop élevé ou trop bas, vous pouvez annuler manuellement le réglage en appuyant sur les touches Résistance Rapide [QUICKTOUCH RESISTANCE]. **IMPORTANT : À la fin du segment en cours de l'entraînement, les pédales adoptent automatiquement le réglage de la résistance programmé du segment suivant.**

**Remarque : l'objectif calorique est une estimation du nombre de calories que vous aurez brûlées durant l'entraînement. Le nombre réel de calories que vous brûlez dépendra de votre poids. De plus, si vous changez manuellement le degré de résistance ou si votre vitesse de pédalage ne correspond pas à la vitesse cible durant l'entraînement, le nombre de calories que vous brûlez sera affecté.**

L'entraînement continuera ainsi jusqu'à la fin du dernier segment. Pour interrompre l'entraînement en tout temps, cessez de pédaler. Le temps clignotera à l'écran. Pour reprendre l'entraînement, recommencez simplement à pédaler.

4. **Suivez votre progression à l'écran.**

Voir l'étape 4 à la page 15.

5. **Mesurez votre rythme cardiaque, au besoin.**

Voir l'étape 5 à la page 16.

6. **Lorsque vous mettez fin à l'exercice, la console s'éteint d'elle-même.**

Voir l'étape 6 à la page 16.

## COMMENT EFFECTUER UN ENTRAÎNEMENT IFIT LIVE

### 1. Appuyez sur n'importe quelle touche de la console ou commencez à pédaler pour activer la console.

Voir l'étape 1 à la page 15.

### 2. Introduisez le module iFit Live dans la console.

Pour effectuer un entraînement iFit Live, introduisez le module iFit Live dans la console. Pour acheter une carte de module iFit Live en tout temps, visitez le [www.iFit.com](http://www.iFit.com) ou composez le numéro de téléphone indiqué sur la couverture avant de ce manuel. Vous devez posséder un module iFit Live pour effectuer un entraînement iFit Live.

Remarque : Pour utiliser un module iFit Live, vous devez avoir accès à un ordinateur relié à Internet et muni d'un port USB. Vous devrez également être inscrit sur [iFit.com](http://iFit.com). Pour utiliser un module sans fil iFit Live, vous devez également posséder votre propre réseau sans fil comprenant un routeur 802.11b compatible avec la diffusion SSID (les réseaux masqués ne sont pas pris en charge).

### 3. Sélectionnez un utilisateur.

Si plus d'un utilisateur est inscrit, vous pouvez changer d'utilisateur dans l'écran principal d'iFit Live. Appuyez sur la touche d'augmentation ou de diminution située près de la touche Entrer [ENTER] pour sélectionner un utilisateur.

### 4. Sélectionnez un entraînement iFit Live.

Pour sélectionner un entraînement iFit Live, appuyez sur l'une des touches iFit Live. Pour être en mesure de télécharger un entraînement, vous devez ajouter l'entraînement à votre liste d'attente sur [www.iFit.com](http://www.iFit.com).

Appuyez sur la touche iFit Live pour télécharger l'entraînement suivant de votre liste d'attente. Appuyez sur la touche Mon entraîneur [MY TRAINER], Mes cartes [MY MAPS], Tournée mondiale [WORLD TOUR] ou Entraînement d'évènement [EVENT TRAINING] pour télécharger l'entraînement suivant du type voulu depuis votre liste d'attente. Appuyez sur la touche Compétitionner [COMPETE] pour participer à une course que vous avez programmée antérieurement. Pour plus d'informations sur les entraînements iFit Live, veuillez accéder au [www.iFit.com](http://www.iFit.com).

Lorsque vous sélectionnez un entraînement iFit Live, l'écran affiche la durée de l'entraînement et le nombre approximatif de calories que vous brûlerez. L'écran peut également afficher le nom de l'entraînement. Si vous choisissez un entraînement de compétition, l'écran pourra effectuer un décompte de départ.

### 5. Commencez l'entraînement.

Voir l'étape 3 à la page 17.

Pendant certains entraînements, la voix d'un entraîneur personnel vous guidera durant l'entraînement. Vous pouvez choisir un réglage audio destiné à l'entraîneur personnel (voir COMMENT CHANGER LES RÉGLAGES DE LA CONSOLE à la page 19).

Pour interrompre l'entraînement en tout temps, cessez de pédaler. Le temps clignotera à l'écran. Pour reprendre l'entraînement, recommencez simplement à pédaler.

### 6. Suivez vos progrès aux écrans.

Voir l'étape 4 à la page 15.

L'onglet Ma Piste [MY TRAIL] affichera un plan du sentier que vous parcourez en marchant ou en courant, ou il affichera une piste et le nombre de tours que vous effectuez.

Durant un entraînement de compétition [COMPETITION], l'onglet Competition affiche votre progression dans la course. Pendant votre course, la ligne supérieure de la matrice affiche ce que vous avez déjà accompli. Les autres lignes afficheront d'autres adversaires. La fin de la matrice représente la fin de la course.

### 7. Mesurez votre rythme cardiaque, au besoin.

Voir l'étape 5 à la page 16.

### 8. Lorsque vous mettez fin à l'exercice, la console s'éteint d'elle-même.

Voir l'étape 6 à la page 16.

Pour plus d'informations sur le mode d'entraînement iFit Live, visitez le [www.iFit.com](http://www.iFit.com).

## COMMENT UTILISER LA CHAÎNE AUDIO

Pour écouter de la musique ou des livres audio à l'aide de la chaîne audio de la console pendant que vous vous entraînez, branchez le câble audio inclus dans la prise de la console et dans la prise de votre lecteur MP3 ou CD; **assurez-vous que le câble est inséré à fond.**

Ensuite, appuyez sur la touche de lecture de votre lecteur MP3 ou lecteur CD. Réglez l'intensité sonore à l'aide des touches VOLUME d'augmentation et de diminution de la console ou de la commande d'intensité sonore de votre lecteur MP3 ou CD.

## COMMENT CHANGER LES RÉGLAGES DE LA CONSOLE

La console comporte un mode utilisateur qui enregistre les données du vélo d'exercice et vous permet de personnaliser les réglages de la console.

Pour sélectionner le mode utilisateur, maintenez enfoncée la touche inclinaison [INCLINE] jusqu'à ce que les informations du mode utilisateur apparaissent à l'écran.

L'écran du temps [TIME] indiquera le nombre total d'heures d'utilisation du vélo d'exercice.

L'écran de la distance [DISTANCE] indiquera la distance totale (en milles ou kilomètres) parcourue par les pédales.

La section inférieure de l'écran affichera l'état d'un module iFit Live. Si un module sans fil iFit Live est connecté, l'écran affichera l'indication *WIFI MODULE*. Si un dispositif USB est connecté, l'écran affichera les mots *USB/SD MODULE*. Si aucun dispositif n'est connecté, l'écran affichera l'indication *NO IFIT MODULE*.

La matrice affichera l'unité de mesure sélectionnée. Pour changer d'unité de mesure, appuyez à répétition sur la touche entrer [ENTER]. Pour afficher la distance en kilomètres, sélectionnez *METRIC*. Pour afficher la distance en miles, sélectionnez *ENGLISH*.

Appuyez sur la touche de diminution située près de la touche entrer. L'écran affichera le degré de contraste de l'écran. Appuyez sur les touches Resistance Rapide [QUICK TOUCH RESISTANCE] d'augmentation et de diminution pour régler le degré de contraste.

Les réglages suivants peuvent être affichés et modifiés lorsqu'un module iFit Live est connecté :

Appuyez sur la touche de diminution située près de la touche Entrer pour afficher l'état de la voix de l'entraîneur personnel. Pour activer ou désactiver la voix, appuyez sur la touche Entrer.

Appuyez sur la touche de diminution située près de la touche Entrer pour afficher le menu par défaut. Le menu par défaut est celui qui apparaît lors de la mise en marche de l'appareil. Appuyez à répétition sur la touche Entrer pour sélectionner l'écran principal manuel ou l'écran principal iFit Live en tant que menu par défaut.

Appuyez sur la touche de diminution située près de la touche Entrer pour afficher le réglage suivant. Appuyez sur la touche Entrer pour vérifier l'état de la connexion d'un module iFit Live.

Si un module sans fil iFit Live est connecté, l'écran affichera l'indication *WIFI STATUS* et la force du signal. Si un module USB est connecté, l'écran affichera l'indication *USB STATUS*. Si le module n'est pas détecté, l'écran affichera l'indication *NO MODULE DETECTED*.

Appuyez sur la touche de diminution située près de la touche Entrer pour afficher le réglage suivant. Pour envoyer et recevoir des entraînements, journaux d'entraînement et mises à jour par le biais d'un module sans fil iFit Live, appuyez sur la touche Entrer. À la fin du processus, l'indication *TRANSFERS DONE* apparaîtra à l'écran.

Pour quitter le mode utilisateur, appuyez sur la touche Inclinaison [INCLINE].

# ENTRETIEN ET PROBLÈMES

Vérifiez et serrez toutes les pièces du vélo d'exercice régulièrement. Remplacez immédiatement toute pièce usée.

Pour nettoyer le vélo d'exercice, utilisez un chiffon humide et une petite quantité de savon doux. **IMPORTANT : Pour éviter d'endommager la console, gardez-la à l'écart de tout liquide et des rayons directs du soleil.**

## PROBLÈMES DE LA CONSOLE

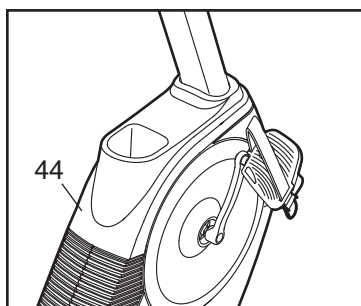
Si la console ne s'active pas, assurez-vous que le bloc d'alimentation est inséré à fond. Si l'écran de la console affiche des lignes, reportez-vous à COMMENT CHANGER LES RÉGLAGES DE LA CONSOLE de la page 19 pour régler le degré de contraste de l'écran.

Si le capteur cardiaque manuel ne fonctionne pas correctement, reportez-vous à l'étape 5 de la page 16.

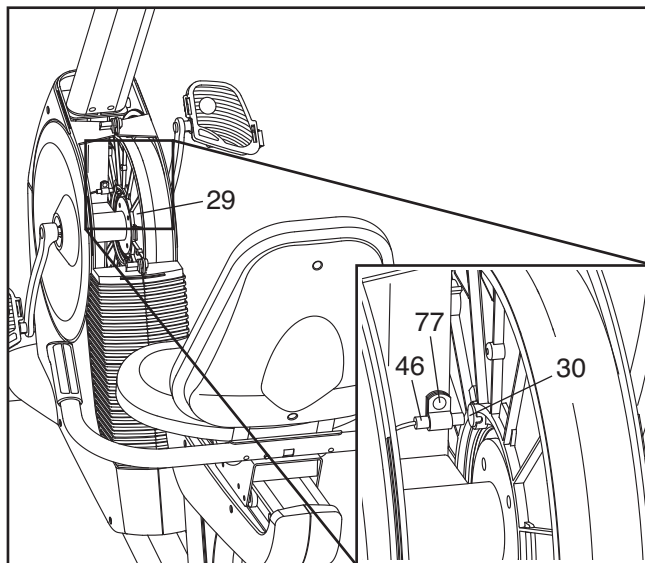
## COMMENT RÉGLER LE DÉTECTEUR MAGNÉTIQUE

Si les données qu'affiche la console semblent inex-actes, le capteur magnétique doit être réglé.

Pour régler le cap-  
teur magnétique,  
débranchez d'abord  
l'adaptateur de  
courant. À l'aide  
d'un tournevis plat,  
dégagez les  
languettes à l'avant  
et le long des côtés  
du Capot Supérieur  
(44). Ensuite, glis-  
sez le Capot Supérieur vers le haut.



Localisez le Capteur Magnétique (46). Tournez la Poulie (29) jusqu'à aligner l'Aimant de la Poulie (30) sur le Capteur Magnétique. Desserrez la Vis de M4 x 16mm (77) indiquée sans la retirer. Glissez le Capteur Magnétique légèrement de manière à le rapprocher ou l'éloigner de la Poulie de l'Aimant.



Ensuite, resserrez la Vis de M4 x 16mm (77). Branchez l'adaptateur de courant et tournez la Poulie (29) pendant un moment. Répétez ces étapes jusqu'à ce que la console affiche des données exactes.

Lorsque le capteur magnétique est correctement réglé, réinstallez le capot supérieur et branchez ensuite l'adaptateur de courant.

## COMMENT RÉGLER LA COURROIE DE TRACTION

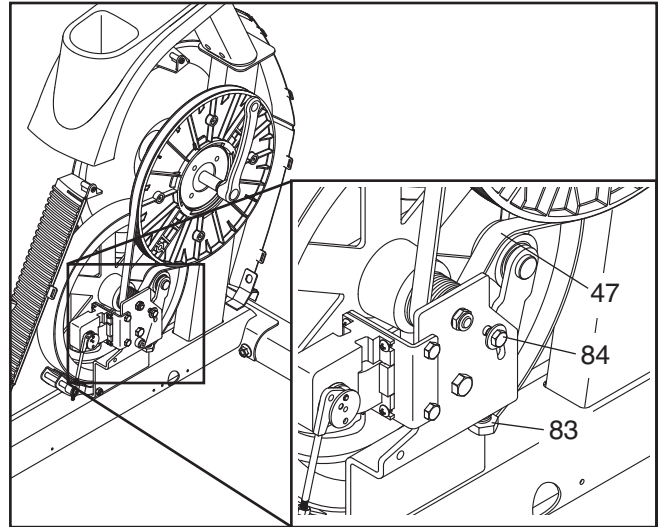
Si les pédales dérangent quand vous pédalez, même lorsque la résistance est réglée au réglage le plus élevé, la courroie de traction doit être réglée.

Pour régler la courroie de traction, débranchez d'abord le bloc d'alimentation. Ensuite, vous devez retirer le capot supérieur, la pédale droite et le capot droit (voir les instructions ci-dessous).

Reportez-vous au schéma de la page 20. À l'aide d'un tournevis plat, dégagez les languettes à l'avant et le long des côtés du Capot Supérieur (44). Ensuite, glissez le Capot Supérieur vers le haut.

Puis, à l'aide d'une clé à molette, tournez la pédale droite dans le sens antihoraire, puis retirez-la. Par la suite, retirez les vis des capots droit et gauche, et retirez doucement le capot droit.

Desserrez la Vis Hexagonale de M6 x 20mm (84). Serrez la Vis Hexagonale de M10 x 50mm (83) jusqu'à bien tendre la Courroie de Traction (47). Lorsque la Courroie de Traction est bien tendue, serrez la Vis Hexagonale de M6 x 20mm.



Lorsque la Courroie de Traction (47) est bien tendue, réinstallez le capot droit, la pédale droite et le capot supérieur, et branchez ensuite l'adaptateur de courant.

# CONSEILS POUR L'EXERCICE

**⚠ AVERTISSEMENT :** avant de commencer ce programme d'exercice ou tout autre programme, consultez votre médecin. Ceci est particulièrement important pour les personnes de plus de 35 ans ou les personnes ayant des problèmes de santé.

Le détecteur cardiaque n'est pas un appareil médical. De nombreux facteurs peuvent affecter la lecture du rythme cardiaque. Le détecteur cardiaque est uniquement un outil pour l'exercice pour déterminer les fluctuations générales du rythme cardiaque.

Ces conseils pour l'exercice vous aideront à planifier votre programme d'exercice. Pour plus de détails sur l'exercice, procurez-vous un livre réputé sur le sujet ou consultez votre médecin. Gardez en tête qu'une alimentation équilibrée et un repos adéquat sont essentiels pour de bons résultats.

## INTENSITÉ DE L'EXERCICE

Que votre but soit de brûler de la graisse ou de fortifier votre système cardio-vasculaire, la clé pour obtenir des résultats est de s'entraîner à la bonne intensité. Vous pouvez utiliser votre rythme cardiaque comme repère pour trouver le niveau d'intensité adapté à vos objectifs. Le tableau ci-dessous indique les rythmes cardiaques recommandés pour brûler de la graisse et pour des exercices aérobics.

165	155	145	140	130	125	115	♥
145	138	130	125	118	110	103	♥
125	120	115	110	105	95	90	♥
<hr/>							
20	30	40	50	60	70	80	

Pour trouver le niveau d'intensité correct, trouvez votre âge en bas du tableau (les âges sont arrondis à la dizaine). Les trois nombres listés au-dessus de votre âge définissent votre « zone d'entraînement ». Le nombre le plus bas est le rythme cardiaque pour brûler de la graisse, le nombre du milieu est le rythme cardiaque pour brûler un maximum de graisse, et le nombre le plus haut est le rythme cardiaque pour des exercices aérobics.

**Brûler de la Graisse**—Pour brûler efficacement de la graisse, vous devez vous entraîner à une intensité faible pendant une longue période de temps. Durant les premières minutes d'exercice, votre corps utilise des *calories de glucide* comme carburant. Votre corps ne commence à puiser dans ses *réserves de graisse* qu'après plusieurs minutes d'effort. Si votre but est de brûler de la graisse, réglez l'intensité de votre exercice jusqu'à ce que votre rythme cardiaque soit proche du nombre le plus bas de votre zone d'entraînement. Pour brûler un maximum de graisse, entraînez-vous avec votre rythme cardiaque proche du nombre du milieu de votre zone d'entraînement.

**Exercices Aérobics**—Si votre but est de renforcer votre système cardio-vasculaire, vous devez faire des exercices aérobics, ce qui veut dire de l'exercice qui requiert de grandes quantités d'oxygène pendant une période de temps prolongée. Pour des exercices aérobics, réglez votre intensité jusqu'à ce que votre rythme cardiaque soit proche du nombre le plus haut dans votre zone d'entraînement.

## CONSEILS POUR L'ENTRAÎNEMENT

**Échauffement**—Commencez avec 5 à 10 minutes d'étirements et d'exercices légers. L'échauffement fait monter la température de votre corps, augmente les battements de votre cœur, et accélère votre circulation pour vous préparer à l'effort.

**Exercices dans la Zone d'Entraînement**—Entraînez-vous pendant 20 à 30 minutes avec votre rythme cardiaque dans votre zone d'entraînement. (Durant les premières semaines de votre programme d'exercice, ne maintenez pas votre rythme cardiaque dans votre zone d'entraînement pendant plus de 20 minutes.) Respirez profondément et de manière régulière quand vous vous entraînez—ne retenez jamais votre souffle.

**Retour à la Normale**—Finissez avec 5 à 10 minutes d'étirements. Les étirements rendent vos muscles plus flexibles et aident à prévenir les problèmes qui surviennent après l'entraînement.

## FRÉQUENCE DE L'EXERCICE

Pour maintenir ou améliorer votre forme physique, effectuez trois entraînements par semaine, avec au moins un jour de repos entre chaque entraînement. Après quelques mois d'exercice régulier, vous pouvez effectuer jusqu'à cinq entraînements par semaine, si désiré. Gardez à l'esprit que la clé du succès est de faire de vos entraînements un élément agréable et régulier de votre vie de tous les jours.

## SUGGESTION D'ÉTIREMENTS

La position correcte pour plusieurs étirements de base est illustrée à droite. Bougez doucement quand vous vous étirez—ne faites pas de rebonds.

### 1. Étirement vers les Orteils

Debout, les genoux légèrement pliés, penchez-vous vers l'avant au niveau des hanches. Laissez votre dos et vos épaules se détendre alors que vous allongez les mains vers vos orteils, aussi loin que possible. Tenez la position en comptant jusqu'à 15 puis détendez-vous. Répétez trois fois. Zones ciblées : cuisses, arrière des genoux, dos.

### 2. Étirement des Cuisses

Asseyez-vous sur le sol avec une jambe tendue. Ramenez la plante du pied opposé vers vous et placez-la contre l'intérieure de la cuisse de la jambe tendue. Essayez de toucher vos orteils autant que possible. Tenez la position en comptant jusqu'à 15 puis détendez-vous. Répétez trois fois pour chaque jambe. Zones ciblées : cuisses, bas du dos et aine.

### 3. Étirement des Mollets et Tendons d'Achille

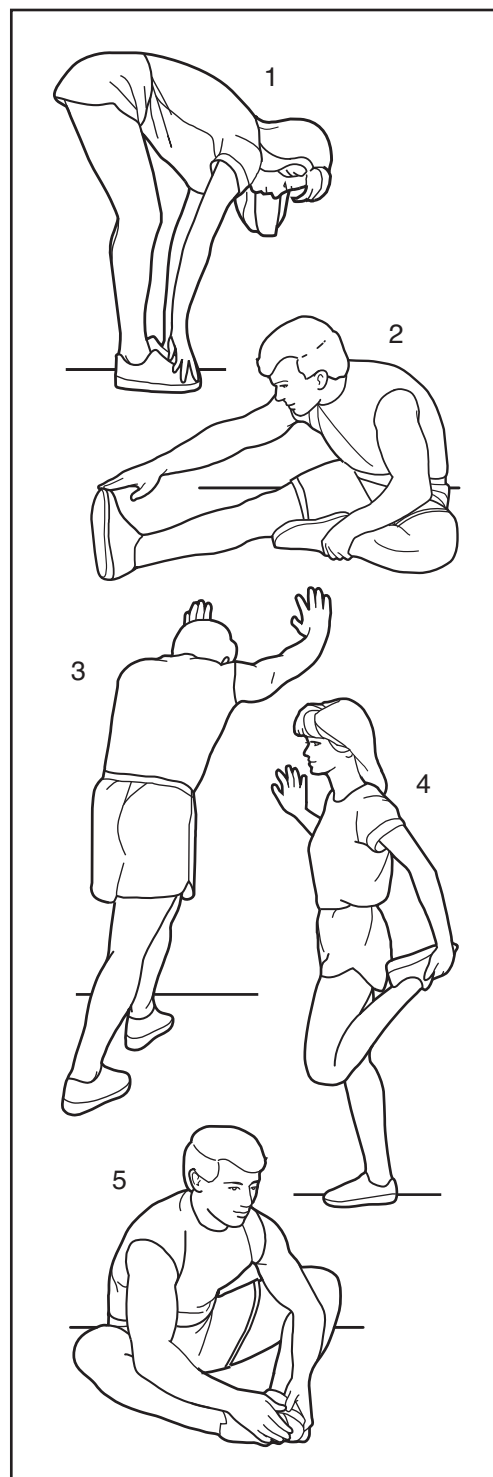
Une jambe devant l'autre, tendez les mains vers l'avant et placez-les contre un mur. Gardez la jambe arrière bien droite et le pied arrière à plat sur le sol. Pliez la jambe avant, penchez-vous vers l'avant et poussez les hanches vers le mur. Tenez la position en comptant jusqu'à 15 puis détendez-vous. Répétez trois fois pour chaque jambe. Pour un étirement supplémentaire des tendons d'Achille, pliez aussi la jambe arrière. Zones ciblées : mollets, tendons d'Achille et chevilles.

### 4. Étirement des Quadriceps

Avec une main contre un mur pour garder votre équilibre, attrapez un de vos pieds derrière vous avec l'autre main. Tirez votre pied aussi proche que possible de vos fessiers. Tenez la position en comptant jusqu'à 15 puis détendez-vous. Répétez trois fois pour chaque jambe. Zones ciblées : quadriceps et muscles des hanches.

### 5. Étirement de la Cuisse Intérieure

Asseyez-vous par terre, les pieds joints par la plante, les genoux vers l'extérieur. Tirez vos pieds vers l'aine, autant que possible. Tenez la position en comptant jusqu'à 15 puis détendez-vous. Répétez trois fois. Zones ciblées : quadriceps et muscles des hanches.



# LISTE DES PIÈCES—N°. du Modèle SFCCEX13810.0

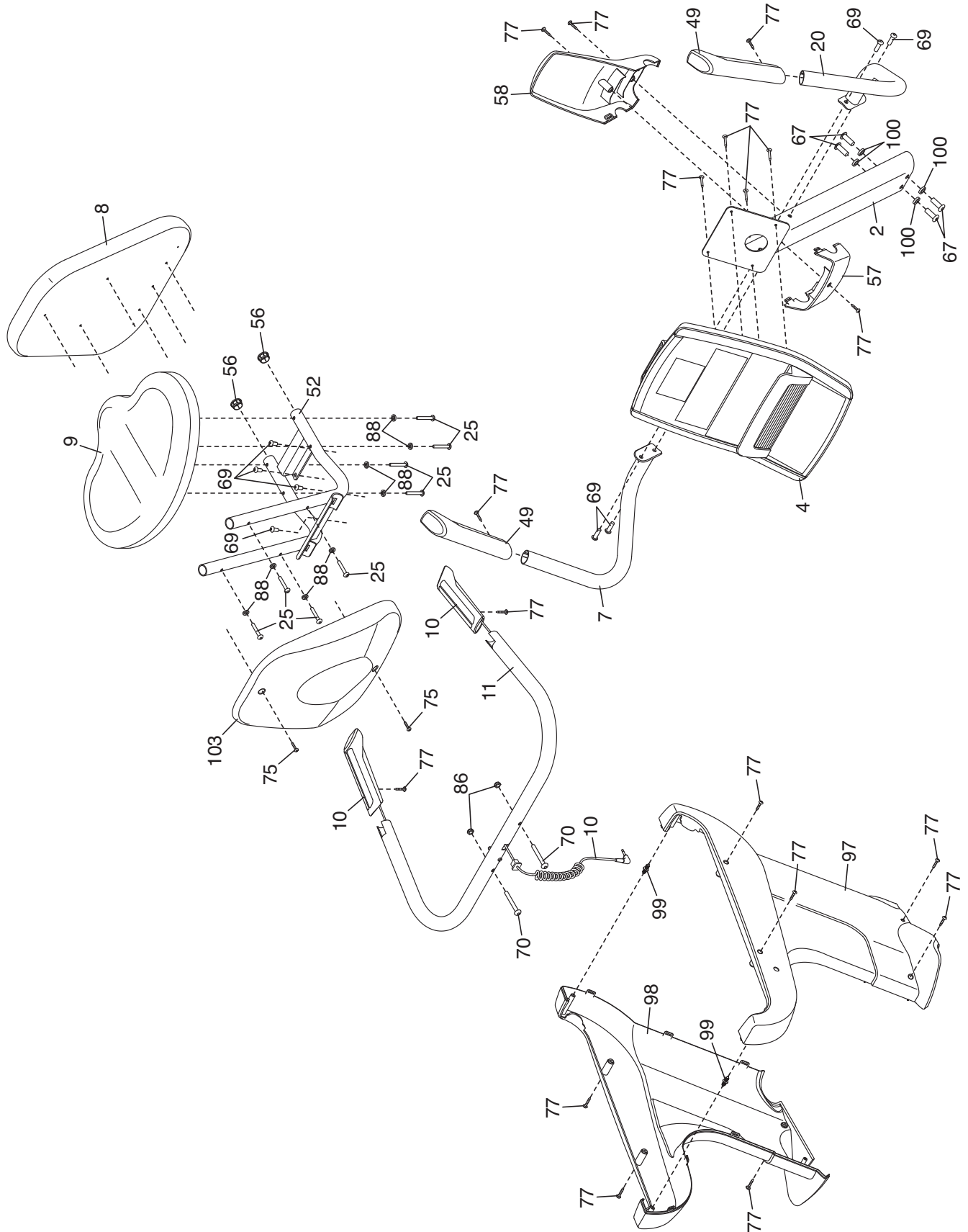
R1110A

N°.	Qté.	Description	N°.	Qté.	Description
1	1	Cadre	47	1	Courroie de Traction
2	1	Montant	48	2	Couvercle du Stabilisateur Arrière
3	2	Couvercle du Stabilisateur Avant	49	2	Prise du Guidon
4	1	Console	50	2	Vis à Collerette
5	1	Rail	51	1	Adapteur de Courant
6	1	Barre de Réglage	52	1	Cadre du Siège
7	1	Guidon Gauche	53	1	Ensemble Tige de Résistance
8	1	Dossier	54	1	Petit Jonc de Blocage
9	1	Siège	55	8	Palier du Curseur
10	1	Ensemble Prise/Fil du Détecteur Cardiaque du Siège	56	2	Embout du Cadre du Siège
11	1	Guidon du Siège	57	1	Boîtier Arrière du Montant
12	1	Bloc de Frein	58	1	Boîtier Avant du Montant
13	1	Capot Avant Gauche	59	8	Bague du Curseur
14	1	Capot Avant Droit	60	2	Tige du Rail
15	1	Stabilisateur Avant	61	1	Vis à Épaulement de M6 x 14,67mm
16	1	Stabilisateur Arrière	62	4	Embout de la Tige
17	2	Roulette	63	2	Bague d'Espacement du Frein
18	1	Frein	64	5	Vis en Bouton de M6 x 16mm
19	2	Pied de Nivellement	65	4	Boulon en Métal/Nylon de M10 x 105mm
20	1	Guidon Droit	66	2	Boulon de la Roulette
21	1	Pédale/Sangle Droite	67	4	Vis en Métal/Nylon de M10 x 16mm
22	1	Pédale/Sangle Gauche	68	1	Grande Rondelle de M6
23	1	Bras du Pédalier Droit	69	8	Vis en Métal/Nylon de M8 x 16mm
24	1	Bras du Pédalier Gauche	70	2	Boulon en Bouton de M8 x 65mm
25	8	Vis en Métal/Nylon de M6 x 38mm	71	2	Boulon en Bouton Brillant de M6 x 65mm
26	1	Manette de la Barre de Réglage	72	1	Vis Hexagonale de M6 x 65mm
27	1	Support de la Manette	73	2	Vis de 1/4 po x 14mm
28	1	Grande Bague à Ressort	74	8	Boulon en Bouton de M8 x 28mm
29	1	Poulie	75	2	Vis en Métal/Nylon de M6 x 18mm
30	2	Aimant de la Poulie	76	1	Vis de M3,5 x 12mm
31	1	Pédalier	77	36	Vis de M4 x 16mm
32	1	Axe du Frein	78	4	Boulon en Bouton de M8 x 12mm
33	2	Palier du Pédalier	79	1	Vis en Bouton Brillante de M4 x 16mm
34	1	Volant	80	4	Vis du Rail
35	1	Axe du Volant	81	2	Vis Hexagonale de M6 x 8mm
36	1	Aimant de Résistance	82	4	Vis à Collerette de M4 x 12mm
37	1	Moteur de Résistance	83	1	Vis Hexagonale de M10 x 50mm
38	1	Support du Moteur	84	1	Vis Hexagonale de M6 x 20mm
39	1	Tendeur	85	1	Volant de Résistance
40	1	Plateau d'Accessoires	86	2	Écrou de Verrouillage de M8
41	1	Curseur du Siège	87	1	Vis de M5 x 7mm
42	1	Fil du Détecteur Cardiaque/Prise du Cadre	88	15	Rondelle de M6
43	1	Fil Principal	89	10	Contre-Écrou de M8
44	1	Capot Supérieur	90	1	Écrou de Verrouillage de M6
45	1	Bride			
46	1	Capteur Magnétique/Fil			

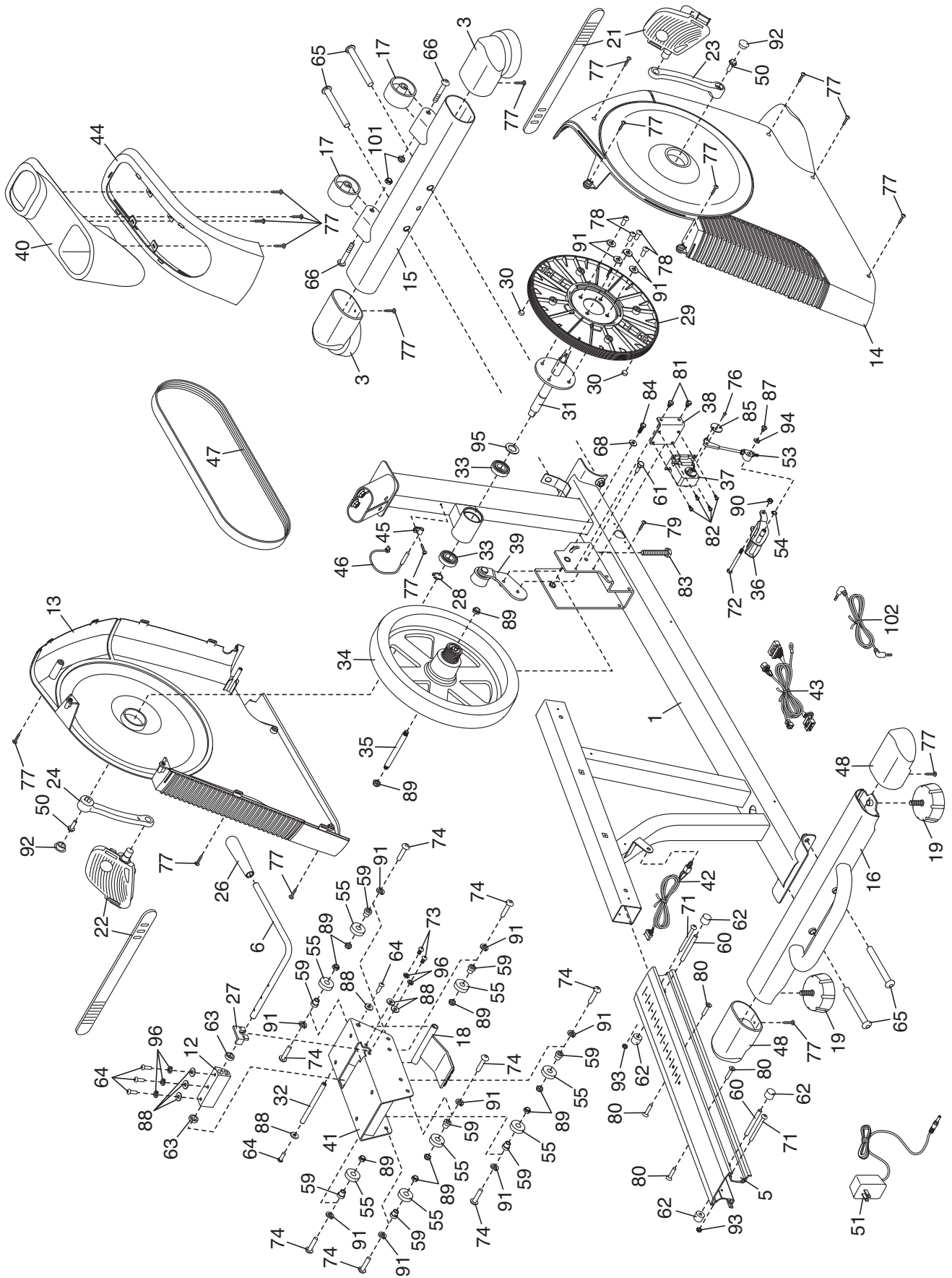
<b>N°.</b>	<b>Qté.</b>	<b>Description</b>	<b>N°.</b>	<b>Qté.</b>	<b>Description</b>
91	12	Rondelle Fendue de M8	99	2	Cheville de Fixation
92	2	Embout du Pédalier	100	4	Rondelle Fendue de M10
93	2	Écrou de Verrouillage Brillant de M6	101	2	Écrou de Verrouillage de M10
94	1	Rondelle de M5	102	1	Câble Audio
95	1	Rondelle d'Acier	103	1	Garniture du Dossier
96	5	Rondelle Fendue de M6	*	–	Outil d'Assemblage
97	1	Capot Arrière Droit	*	–	Manuel de l'Utilisateur
98	1	Capot Arrière Gauche			

Remarque : les spécifications sont sujettes à des changements sans notification. Référez-vous au dos de ce manuel pour commander des pièces de rechange. \*Indique qu'une pièce n'est pas illustrée.

# SCHÉMA DÉTAILLÉ A—N°. du Modèle SFCCEX13810.0 R1110A



# SCHÉMA DÉTAILLÉ B—N°. du Modèle SFCCEX13810.0 R1110A



# POUR COMMANDER DES PIÈCES DE RECHANGE

Pour commander des pièces de rechange, référez-vous à la page de couverture de ce manuel. Pour que nous puissions mieux vous assister, merci de préparer les informations suivantes avant de nous appeler :

- le numéro du modèle et le numéro de série de l'appareil (voir la page de couverture de ce manuel)
- le nom de l'appareil (voir la page de couverture de ce manuel)
- le numéro de la pièce et la description de la/des pièce(s) de remplacement (voir la LISTE DES PIÈCES et le SCHÉMA DÉTAILLÉ vers la fin de ce manuel)

## GARANTIE LIMITÉE

ICON of Canada, Inc. (ICON) garantit que cet équipement est exempt de tout vice de matériau et de fabrication dans les conditions normales d'utilisation et d'entretien. Le cadre est garanti à vie. Les pièces et la main d'œuvre sont garanties pendant un (1) an à compter de la date d'achat.

La présente garantie est accordée uniquement à l'acquéreur initial. L'obligation d'ICON, en vertu des clauses de la présente garantie, est limitée, à sa discrétion, au remplacement ou à la réparation de l'équipement dans l'un de ses centres de réparation agréés. Toutes les réparations, pour lesquelles sont présentées des réclamations au titre de la garantie, doivent préalablement être autorisées par ICON. La présente garantie ne couvre pas les équipements dans le cas de dommages subis durant le transport, de dommages causés suite à un emploi abusif ou inapproprié ou dans le cas de réparations non effectuées par un centre de réparation agréé ICON ; les équipements utilisés à des fins commerciales ou de location ; ou les équipements qui servent de modèle de démonstration. ICON n'autorise aucune autre garantie que celle expressément énoncée ci-dessus.

ICON n'est pas responsable et ne peut être tenu responsable des dommages indirects, particuliers ou consécutifs survenant ou en relation avec l'utilisation ou le fonctionnement de l'équipement ; ou des dommages résultant de pertes économiques, de pertes de propriétés, de pertes de revenus ou de profits, de perte de jouissance ou d'utilisation ou de coûts de retrait, d'installation ; ou de tout autre dommage indirect de quelque nature que ce soit. Certains provinces n'autorisent pas l'exclusion ou la limitation des dommages accessoires ou indirects. Par conséquent, les limitations mentionnées ci-dessus peuvent ne pas vous concerner.

La garantie fournie à la présente remplace toute autre garantie, et toute garantie implicite de commercialité ou de qualité pour un usage particulier est limitée dans sa portée et sa durée aux conditions énoncées dans le présent document. Certains provinces n'autorisent pas de limitations sur la durée d'une garantie implicite. Par conséquent, les limitations mentionnées ci-dessus peuvent ne pas vous concerner.

La présente garantie vous accorde des droits spécifiques reconnus par la loi. Vous pouvez également avoir d'autres droits qui varient d'une province à l'autre.

**ICON of Canada, Inc., 900 de l'Industrie, St. Jérôme, QC J7Y 4B8**