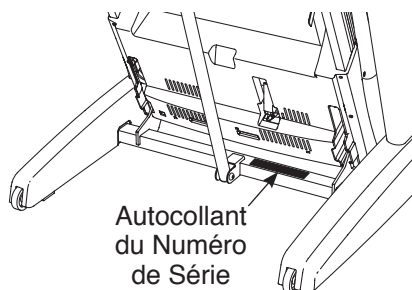


FREEMOTION® 730

N° du Modèle SFCTL17911.0

N° de Série _____

Écrivez le numéro de série sur la ligne ci-dessus pour référence.



MANUEL DE L'UTILISATEUR

QUESTIONS ?

Si vous avez des questions ou si des pièces sont endommagées ou manquantes, **VEUILLEZ NOUS CONTACTER AU SERVICE À LA CLIENTÈLE DIRECTEMENT.**

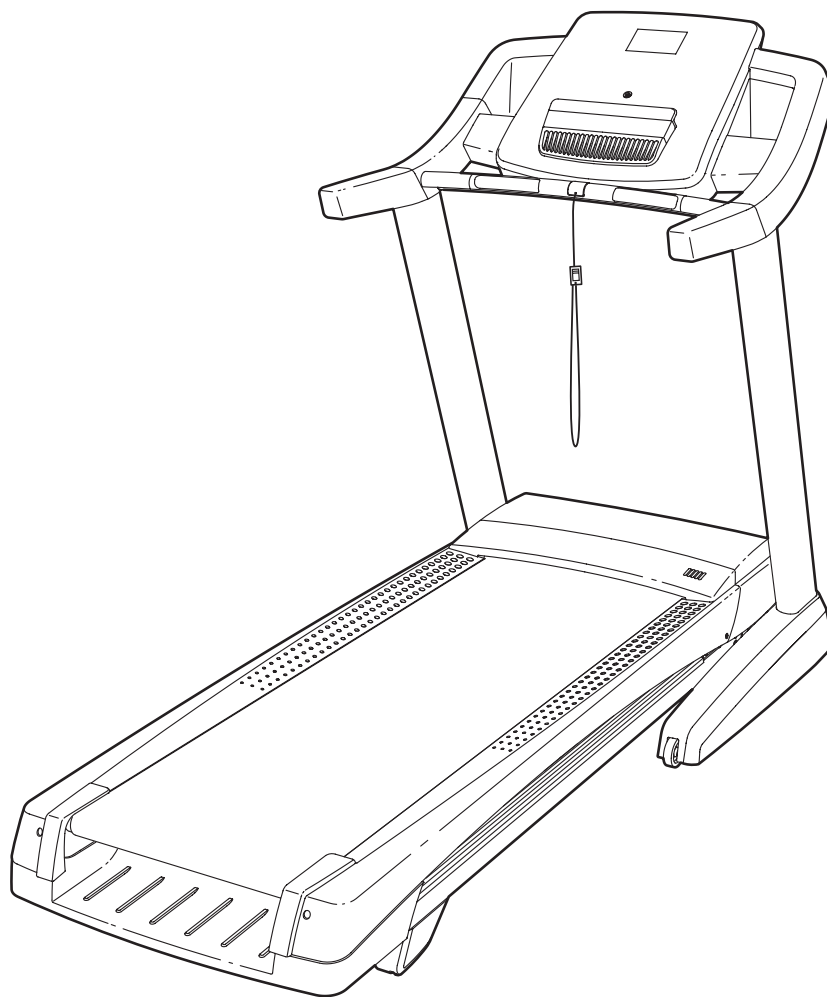
APPUYEZ SANS FRAIS :

1-888-936-4266

du lundi au vendredi de 7h30 à 16h30, heure de l'est (exceptés les jours fériés)

OU PAR COURRIEL :

customerservice@iconcanada.ca



ATTENTION

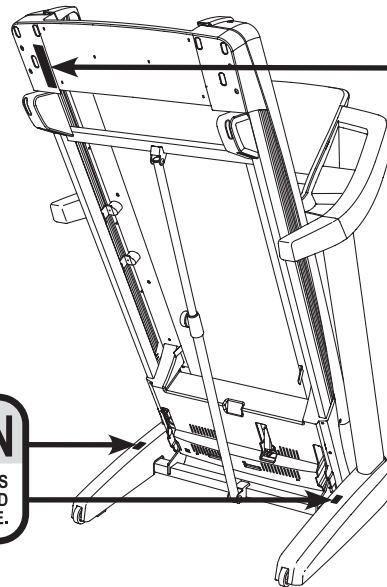
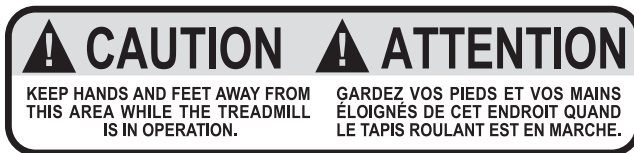
Lisez toutes les précautions et les instructions contenues dans ce manuel avant d'utiliser cet appareil. Gardez ce manuel pour vous y référer ultérieurement.

TABLE DES MATIÈRES





EMPLACEMENT DES AUTOCOLLANTS D'AVERTISSEMENT.....	2
PRÉCAUTIONS IMPORTANTES	3
AVANT DE COMMENCER	5
TABLEAU D'IDENTIFICATION DES PIÈCES.....	6
ASSEMBLAGE	7
FONCTIONNEMENT ET RÉGLAGES	16
COMMENT PLIER ET DÉPLACER LE TAPIS DE COURSE	24
LOCALISATION D'UN PROBLÈME	25
CONSEILS POUR L'EXERCICE.....	28
LISTE DES PIÈCES	30
SCHÉMA DÉTAILLÉ.....	32
POUR COMMANDER DES PIÈCES DE RECHANGE	Dernière Page
GARANTIE LIMITÉE	Dernière Page

EMPLACEMENT DES AUTOCOLLANTS D'AVERTISSEMENT

Les autocollants d'avertissement illustrés ci-contre sont inclus avec cet appareil. Collez les autocollants d'avertissement sur les avertissements en anglais aux endroits indiqués. Ce schéma indique l'emplacement des autocollants d'avertissement. **Si un autocollant est manquant ou illisible, référez-vous à la page de couverture de ce manuel pour commander un nouvel autocollant gratuit. Placez le nouvel autocollant à l'endroit indiqué.** Remarque : les autocollants ne sont peut-être pas illustrés à l'échelle.



⚠ ATTENTION:
 Protégez-vous et toutes autres personnes des risques de blessures graves.
 Lisez le manuel et:

-  * Tenez-vous seulement sur les repose-pieds lorsque vous commencez ou arrêtez le tapis roulant.
- * Changez la vitesse progressivement.
- * Tenez-vous toujours aux rampes afin d'éviter de tomber et portez toujours l'attache ou la pince lorsque vous utilisez le tapis roulant.
- * Arrêtez tout exercice si vous sentez défaillant, si vous avez le vertige ou le souffle coupé.
- * Le loquet doit être complètement fermé avant de déplacer ou de ranger le tapis roulant.
- * L'inclinaison doit être à la position la plus basse avant de plier le tapis pour le ranger.
-  * Ne laissez jamais aucun enfant près ou autour du tapis.
- * Élevez la clé lorsque vous n'utilisez pas le tapis roulant.
-  * Gardez vos habits, vos doigts et vos cheveux loin de la courroie.
- * Ne réglez ou ne réparez jamais la courroie lorsque celle-ci est en mouvement.
-  * Portez toujours des chaussures de sport lorsque vous utilisez le tapis roulant.

PRÉCAUTIONS IMPORTANTES

⚠ AVERTISSEMENT : pour réduire les risques de blessures graves, lisez toutes les précautions importantes et les instructions contenues dans ce manuel, ainsi que les avertissements se trouvant sur l'appareil, avant d'utiliser votre tapis de course. ICON ne peut être tenu responsable de toute blessure ou tout dégât matériel résultant directement ou indirectement de l'utilisation de cet appareil.

1. Consultez votre médecin avant de commencer tout programme d'exercices. Ceci est particulièrement important pour les personnes âgées de plus de 35 ans et les personnes ayant eu des problèmes de santé.
2. Le propriétaire est responsable d'informer correctement tous les utilisateurs de ce tapis de course de tous les avertissements et toutes les précautions.
3. N'utilisez le tapis de course que de la manière décrite.
4. Gardez le tapis de course à l'intérieur, à l'abri de l'humidité et de la poussière. N'installez pas le tapis de course dans un garage, sur une terrasse couverte ou près d'une source d'eau.
5. Installez le tapis de course sur une surface à niveau, avec au moins 2,4 m d'espace à l'arrière et 0,6 m de chaque côté. N'installez pas le tapis de course sur une surface qui pourrait bloquer les ouvertures de ventilation. Pour protéger votre sol ou votre moquette, placez un tapis sous l'appareil.
6. Ne faites pas fonctionner le tapis de course là où des produits aérosol sont utilisés et où de l'oxygène est administré.
7. Gardez les enfants de moins de 12 ans et les animaux domestiques à l'écart du tapis de course en tout temps.
8. Le tapis de course ne doit pas être utilisé par les personnes dont le poids excède 147 kg.
9. Ne laissez jamais plus d'une personne à la fois utiliser le tapis de course.
10. Portez de vêtements sport appropriés pendant l'utilisation du tapis de course. Ne portez pas des vêtements amples qui pourraient se coincer dans le tapis de course. Des vêtements de soutien athlétique sont recommandés pour les hommes et les femmes. *Portez toujours des chaussures sport. N'utilisez jamais le tapis de course les pieds nus, en chaussettes ou en sandales.*
11. Branchez le cordon d'alimentation dans un limiteur de surtension (non compris) et branchez ce dernier dans une prise de courant appropriée (voir la page 16). Pour éviter de surcharger le circuit, ne branchez aucun autre appareil électrique, excepté les dispositifs à faible consommation, tels que chargeurs de téléphone cellulaire, sur le limiteur de surtension ou une prise de courant du même circuit.
12. N'utilisez qu'un limiteur de surtension conforme à toutes les spécifications indiquées à la page 16. Pour acheter un limiteur de surtension, composez le numéro indiqué sur la couverture avant du manuel.
13. Utiliser un limiteur de surtension dont le fonctionnement est inapproprié peut endommager le système de commande du tapis de course. Si le système de commande est endommagé, la courroie mobile peut ralentir, accélérer ou s'arrêter subitement, ce qui pourrait entraîner une chute et des blessures graves.
14. Gardez le cordon d'alimentation et le limiteur de surtension à l'écart des surfaces chauffantes.
15. Ne faites jamais tourner la courroie mobile lorsque l'appareil est hors fonction. Ne faites pas fonctionner le tapis de course si le cordon d'alimentation ou la fiche sont endommagés, ou si le tapis de course ne fonctionne pas correctement. (Référez-vous à la section LOCALISATION D'UN PROBLÈME page 25 si le tapis de course ne fonctionne pas correctement.)

16. Veuillez lire attentivement et comprendre les procédures d'arrêt d'urgence et en effectuer l'essai avant d'utiliser le tapis de course (voir COMMENT ALLUMER L'APPAREIL à la page 18).
17. Ne mettez jamais le tapis de course en marche en ayant les pieds posés sur la courroie mobile. Tenez toujours les rampes lorsque vous utilisez le tapis de course.
18. Le tapis de course peut atteindre des vitesses élevées. Réglez la vitesse progressivement de manière à éviter des changements de vitesse brusques.
19. Le détecteur du rythme cardiaque n'est pas un dispositif médical. De nombreux facteurs, tels que les mouvements de l'utilisateur pendant l'exercice, peuvent rendre la lecture du rythme cardiaque moins précise. Le détecteur du rythme cardiaque ne sert qu'à donner une idée approximative des fluctuations du rythme cardiaque durant l'exercice.
20. Ne laissez pas le tapis de course en marche sans surveillance. Vous devez toujours retirer la clé, amener l'interrupteur à la position d'arrêt [OFF] (voir le schéma à la page 5 pour l'emplacement de l'interrupteur) et débrancher le cordon d'alimentation lorsque le tapis de course est inutilisé.
21. Ne tentez pas d'élever, d'abaisser ou de déplacer le tapis de course avant qu'il soit correctement assemblé. (Voir ASSEMBLAGE à la page 7, et COMMENT PLIER ET DÉPLACER LE TAPIS DE COURSE à la page 24.) Vous devez être en mesure de soulever sans risque un poids de 20 kg pour élever, abaisser ou déplacer le tapis de course.
22. Lorsque vous pliez ou déplacez le tapis de course, assurez-vous que le loquet de rangement retient fermement le cadre en position de rangement.
23. N'insérez aucun objet dans les ouvertures du tapis de course.
24. Vérifiez et serrez correctement toutes les pièces du tapis de course régulièrement.
25. **DANGER** : débranchez toujours le cordon d'alimentation immédiatement après l'utilisation, avant de nettoyer le tapis de course, et avant d'effectuer les procédures d'entretien et de réglage décrites dans le manuel. N'enlevez jamais le capot du moteur à moins qu'un représentant de service autorisé ne vous le demande. Les réparations autres que celles décrites dans ce manuel ne doivent être effectuées que par un représentant de service autorisé.
26. Ce tapis de course est destiné à l'usage à domicile seulement. N'utilisez pas le tapis de course à des fins commerciales, locatives ou institutionnelles.
27. L'exercice surmené peut entraîner de graves blessures ou la mort. Cessez immédiatement vos exercices si vous ressentez une douleur ou des étourdissements, et retournez à la normale.

GARDEZ CES INSTRUCTIONS

Cet appareil numérique de classe B est conforme à la norme canadienne NMB-003.

AVANT DE COMMENCER

Merci d'avoir choisi le nouveau tapis de course FREEMOTION® 730. Le tapis de course 730 offre une vaste gamme de caractéristiques conçues pour rendre vos séances d'entraînement à domicile plus agréables et efficaces.

Nous vous conseillons de lire attentivement ce manuel avant d'utiliser le tapis de course. Si vous avez des questions après avoir lu ce manuel, veuillez vous référer à la page de couverture de ce manuel

pour nous contacter. Pour nous permettre de mieux vous assister, notez le numéro du modèle et le numéro de série de l'appareil avant de nous appeler. Le numéro du modèle et l'emplacement de l'autocollant du numéro de série sont indiqués sur la page de couverture de ce manuel.

Familiarisez-vous avec les pièces sur le schéma ci-dessous avant de continuer la lecture de ce manuel.

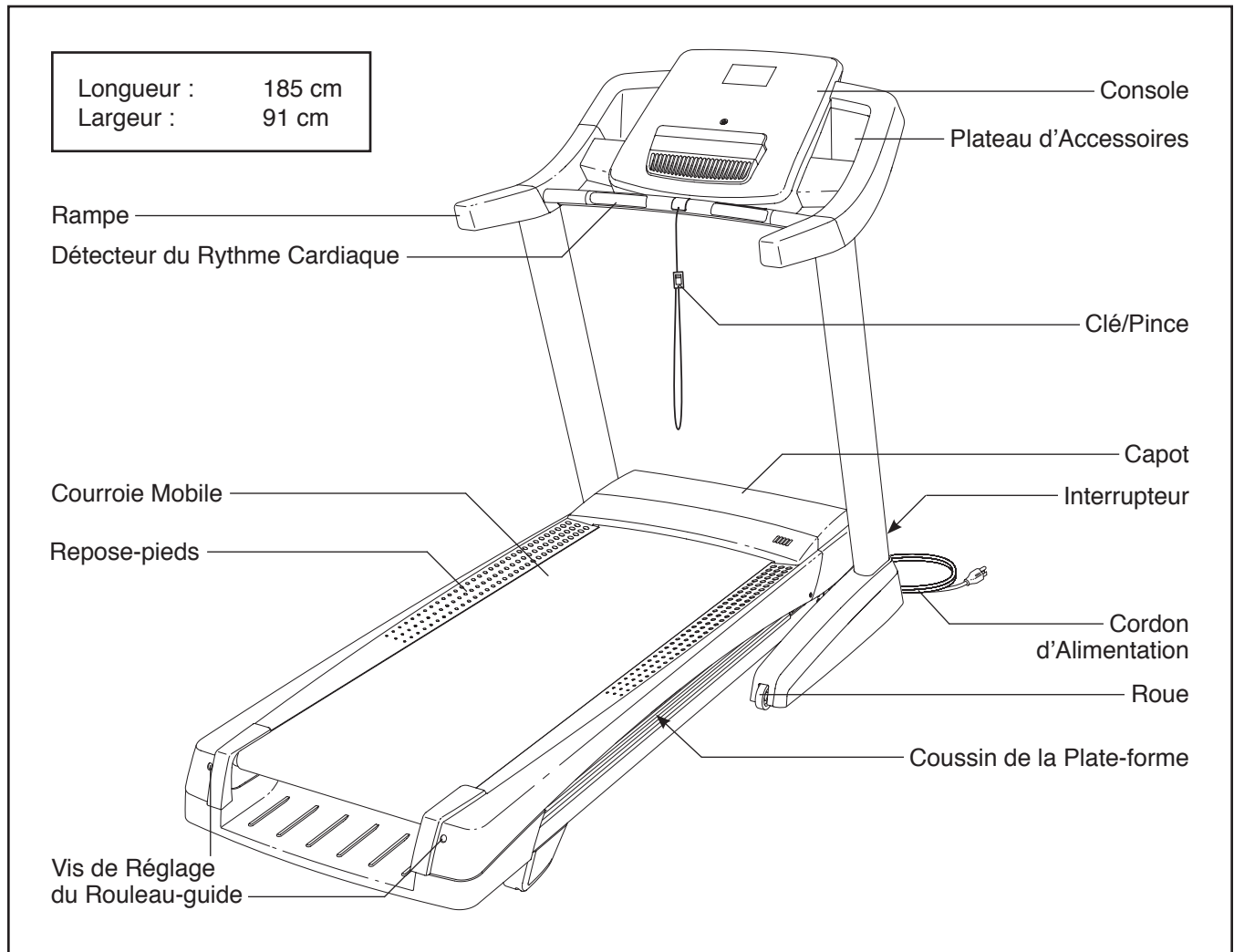
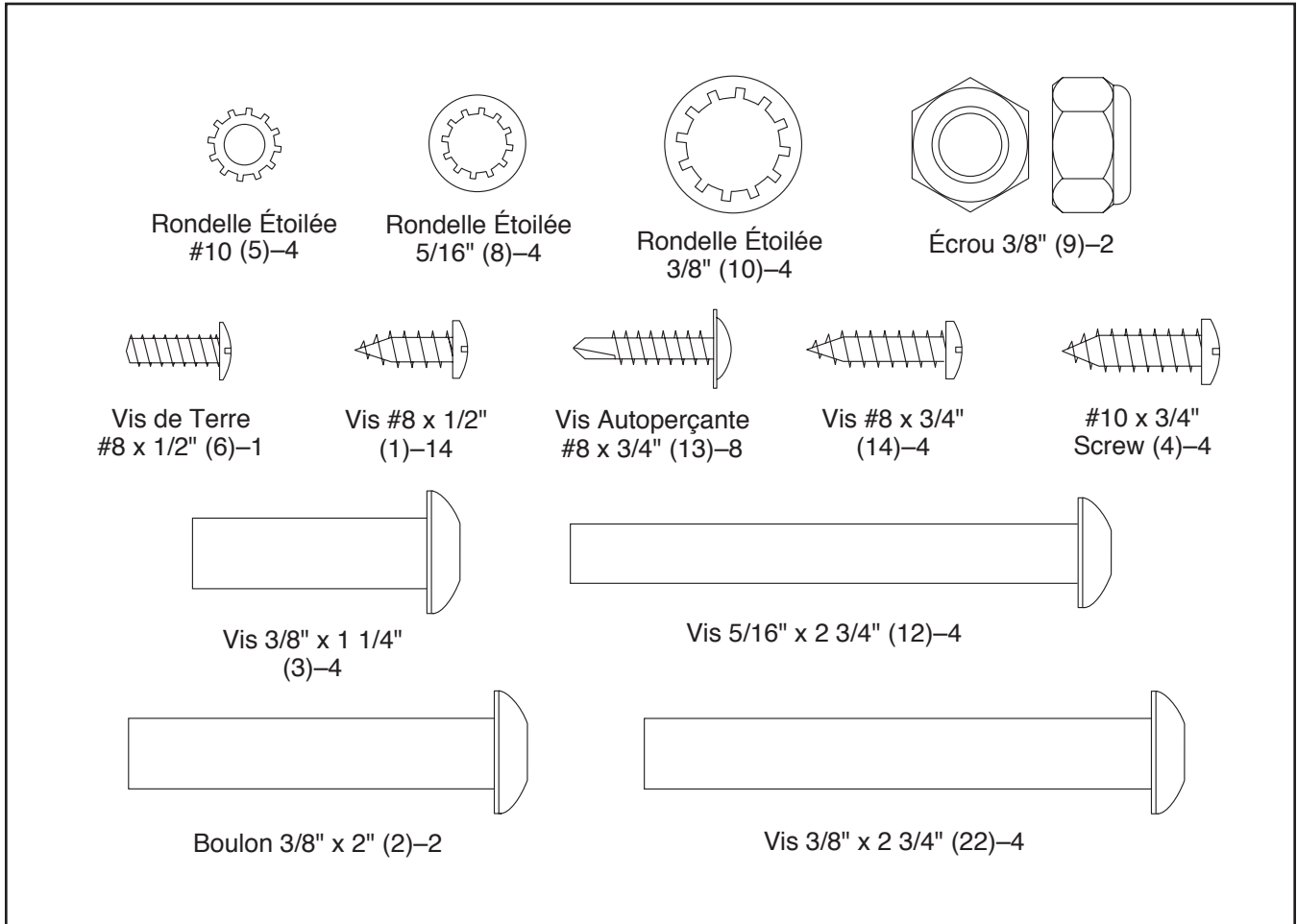


TABLEAU D'IDENTIFICATION DES PIÈCES






Référez-vous aux schémas ci-dessous pour identifier les petites pièces utilisées lors de l'assemblage. Le nombre entre parenthèses à côté de chaque schéma fait référence au numéro de la pièce sur la LISTE DES PIÈCES, vers la fin de ce manuel. Le nombre après les parenthèses est la quantité nécessaire à l'assemblage. **Remarque : si une pièce n'est pas dans le sac des pièces, vérifiez qu'elle n'est pas pré-assemblée. Des pièces de rechange peuvent être incluses.**



ASSEMBLAGE

- L'assemblage requiert deux personnes.
- Placez toutes les pièces sur une aire dégagée et retirez tous les emballages. Ne jetez pas les emballages avant d'avoir terminé toutes les étapes de l'assemblage.
- La face cachée de la courroie mobile est enduite d'un lubrifiant haute-performance. Durant le transport, du lubrifiant peut se déposer sur la face visible de la courroie mobile ou sur l'emballage de transport. Ceci est tout à fait normal. S'il y a du lubrifiant sur la face visible de la courroie mobile, essuyez-le à l'aide d'un chiffon doux imbibé d'un détergent doux et non abrasif.
- Pour identifier les petites pièces, référez-vous à la page 6.

- L'assemblage requiert les outils suivants :

- les clés hexagonales incluses 
- une clé à molette 
- un tournevis cruciforme 
- une paire de ciseaux 
- une pince à becs effilés 

Pour ne pas endommager les pièces, n'utilisez pas d'outils électriques.

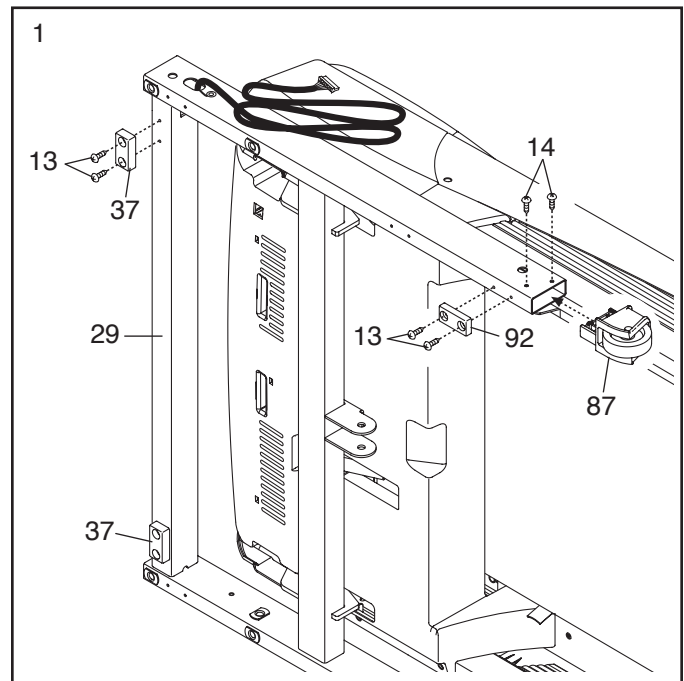
1. Assurez-vous que le cordon d'alimentation est débranché.

Avec l'aide d'une autre personne, faites basculer le tapis de course sur son côté droit.

Fixez la Coiffe de Roulette Gauche (87) à la Base (29) à l'aide de deux Vis #8 x 3/4" (14).

Fixez un Coussinet Épais de la Base (37) et un Coussinet Fin de la Base (92) à la Base (29). **Veillez à fixer le Coussinet Fin de la Base (92) près de la roulette, tel qu'il est indiqué.**

Avec l'aide d'une autre personne, faites basculer le tapis de course sur son côté gauche. **Fixez la Coiffe de Roulette Droite (non illustrée) ainsi que le Coussinet Épais de la Base (37) et le Coussinet Fin de la Base restants (non illustrés), tel qu'il est indiqué ci-dessus.**



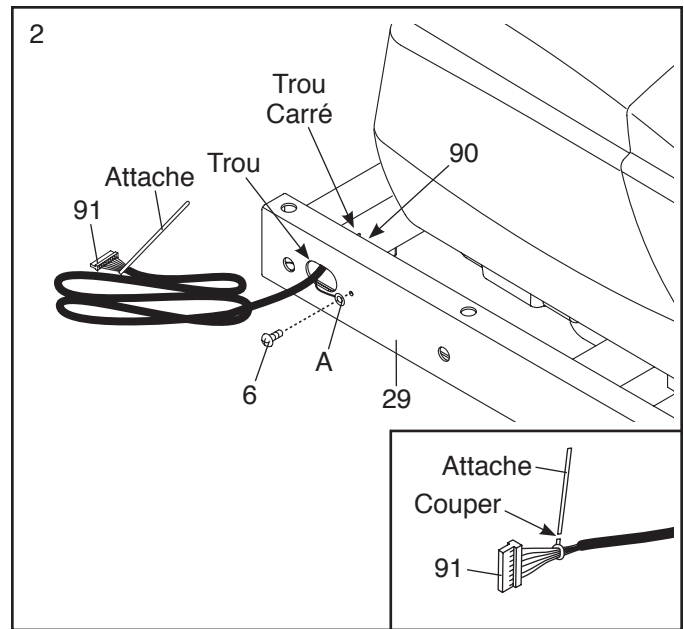
2. Avec l'aide d'une autre personne, faites basculer le tapis de course de manière que la Base (29) repose à plat sur le sol.

Tirez le Fil du Montant (91) et le fil de mise à la terre de la base (A) à travers l'orifice indiqué de la Base (29).

Fixez le fil de mise à la terre de la base (A) à la Base (29) à l'aide d'une Vis de Terre #8 x 1/2" (6).

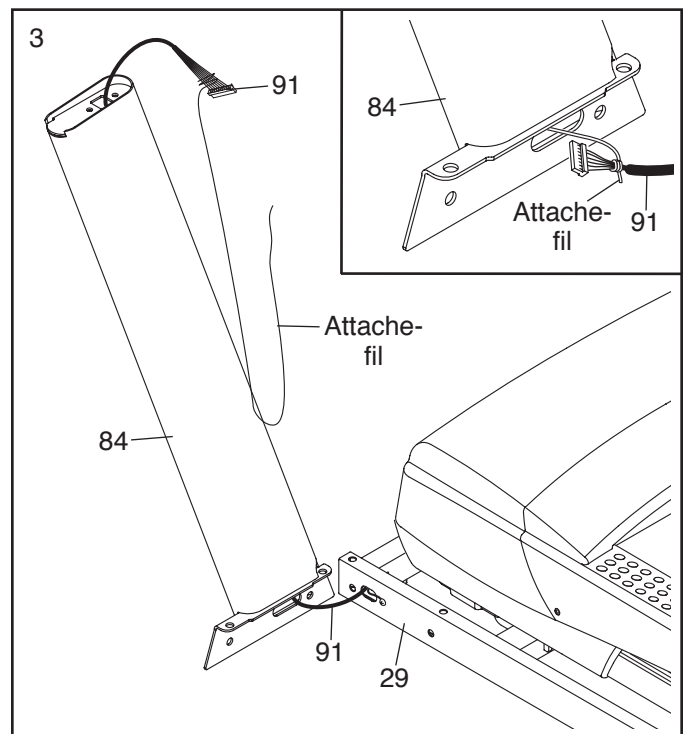
Veillez à ce que le Passe-fil (90) soit enfoncé dans l'orifice carré de la Base (29).

Référez-vous au schéma encadré. Coupez l'attache en plastique près du Fil du Montant (91).



3. Repérez le Montant Gauche (84), qui est marqué « Left » (*L* ou *Left* indique gauche ; *R* ou *Right* indique droite). Demandez à une autre personne de tenir le Montant Gauche près de la Base (29).

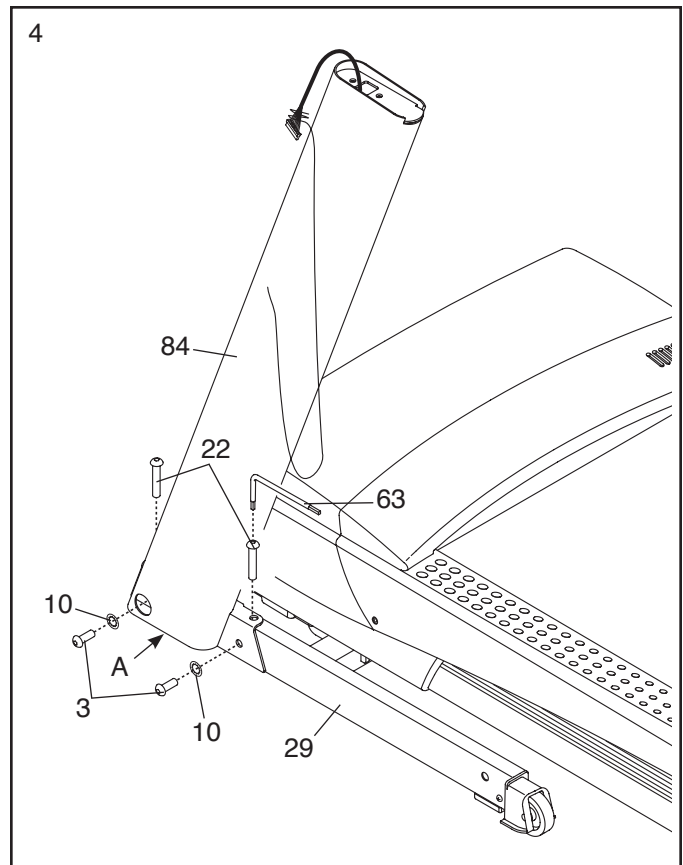
Reportez-vous au schéma encadré. Attachez fermement l'attache-fil à l'intérieur du Montant Gauche (84) autour de l'extrémité du Fil du Montant (91). Ensuite, tirez l'autre extrémité de l'attache-fil jusqu'à acheminer le Fil du Montant hors du Montant Gauche.



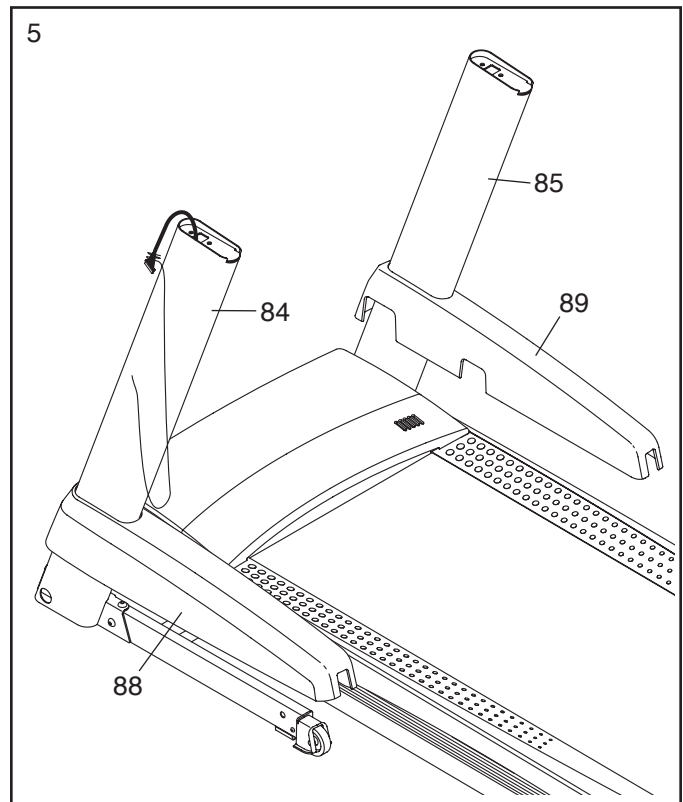
4. Tenez le Montant Gauche (84) contre la Base (29). **Faites attention de ne pas pincer les fils.** Au besoin, positionnez le fil de mise à la terre de la base (A) dans l'orifice du côté du Montant Gauche. Insérez deux Vis 3/8" x 2 3/4" (22) et deux Vis 3/8" x 1 1/4" (3) avec deux Rondelles Etoilées 3/8" (10) dans le Montant Gauche.

Vissez partiellement les Vis 3/8" x 2 3/4" (22) et les Vis 3/8" x 1 1/4" (3) jusqu'à ce que les filets des Vis touchent le Montant Gauche (84) ; **ne vissez pas complètement les Vis à ce moment.** Remarque : l'utilisation de la Petite Clé Hexagonale (63) pour la Vis indiquée peut s'avérer utile.

Fixez le Montant Droit (non illustré) de la même manière. Remarque : il n'y a pas de fils sur le côté droit.



5. Repérez les Couvre-Base Gauche et Droit (88, 89). Glissez le Couvre-Base Gauche sur le Montant Gauche (84). Glissez le Couvre-Base Droit sur le Montant Droit (85). **N'enfoncez pas encore les Couvre-Base en place.**

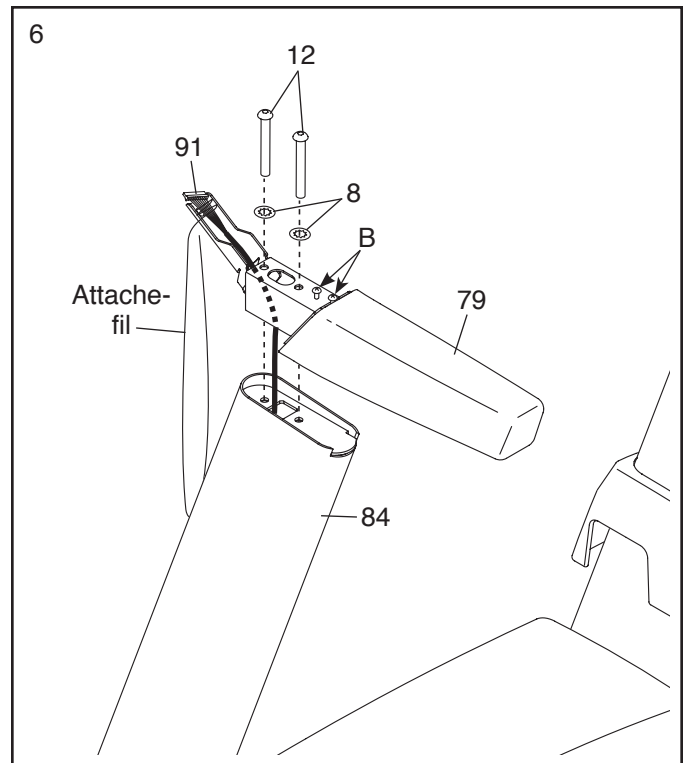


6. Repérez la Rampe Gauche (79), qui est marquée « Left » (*L* ou *Left* indique gauche ; *R* ou *Right* indique droite). Si la Rampe Gauche contient un fil, retirez-le et jetez-le.

Tenez la Rampe Gauche (79) près du Montant Gauche (84). Insérez l'attache-fil du Fil du Montant (91) dans le bas de la Rampe Gauche et faites-le ressortir par le haut de la Rampe Gauche, comme sur le schéma. Ensuite, tirez le Fil du Montant à travers la Rampe Gauche.

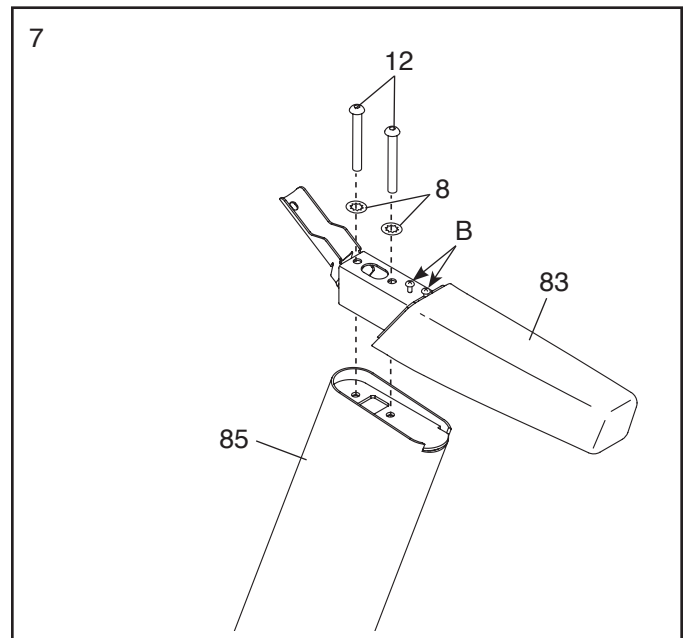
Fixez la Rampe Gauche (79) au Montant Gauche (84) à l'aide de deux Vis 5/16" x 2 3/4" (12) et deux Rondelles Étoilées 5/16" (8). **Faites attention de ne pas pincer le Fil du Montant (91). Ne serrez pas les Vis à ce moment.**

Retirez les deux vis indiquées (B) de la Rampe Gauche (79) et jetez-les.



7. Fixez la Rampe Droite (83) au Montant Droit (85) à l'aide de deux Vis 5/16" x 2 3/4" (12) et deux Rondelles Étoilées 5/16" (8). **Ne serrez pas les Vis à ce moment.**

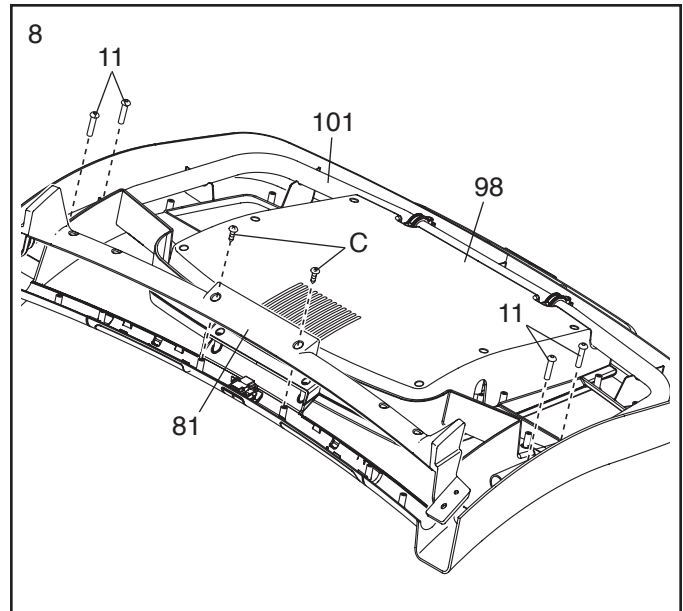
Retirez les deux vis indiquées (B) de la Rampe Droite (83) et jetez-les.



8. Placez la Base de la Console (98) face contre terre sur une surface douce qui ne risque pas de rayer la Base.

Retirez les deux vis (C) de la Barre Transversale du Détecteur Cardiaque (81). Retirez la Barre Transversale du Détecteur Cardiaque et jetez les vis.

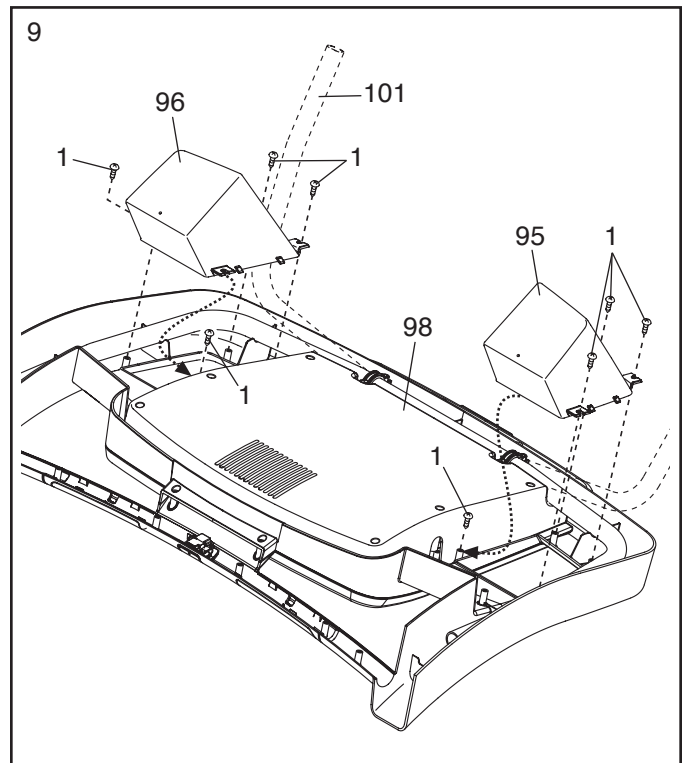
Retirez les quatre Vis 5/16" x 5/8" (11) du Cadre de la Console (101). **Ces vis serviront lors d'une étape subséquente.**



9. Repérez les Plateaux Gauche et Droit (95, 96), qui sont respectivement marqués « Left » et « Right » (*L* ou *Left* indique gauche ; *R* ou *Right* indique droite).

Fixez les Plateaux (95, 96) à la Base de la Console (98) à l'aide de huit Vis #8 x 1/2" (1). Remarque : il sera peut-être plus facile de visser les deux Vis intérieures puis de glisser les Plateaux en place avant de serrer les six autres Vis.

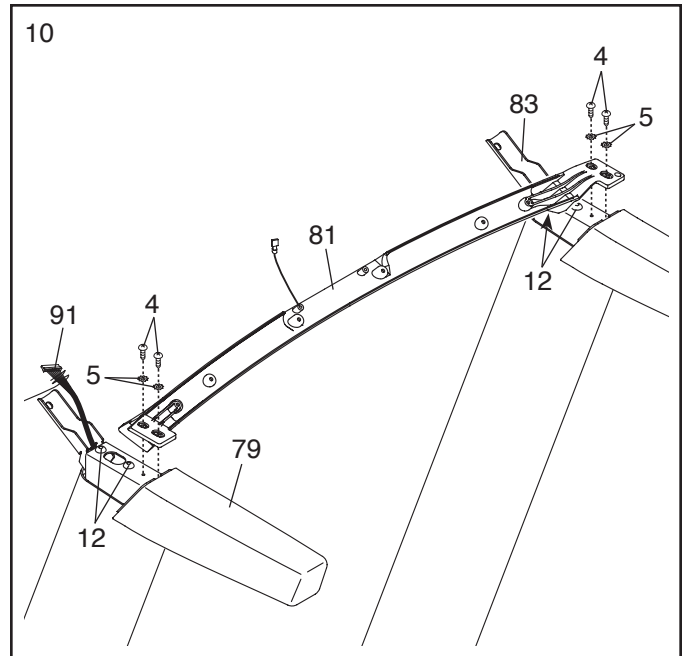
Remarque : il sera peut-être nécessaire de tourner le Cadre de la Console (101) vers le haut quand vous attachez les Plateaux (95, 96).



10. **IMPORTANT** : pour éviter d'endommager la Barre Transversale du Détecteur (81), n'utilisez pas d'outils électriques et évitez de trop serrer les Vis #10 x 3/4" (4).

Orientez la Barre Transversale du Détecteur Cardiaque (81) tel qu'il est indiqué. Attachez la Barre Transversale du Détecteur sur les Rampes Gauche et Droite (79, 83) à l'aide de quatre Vis #10 x 3/4" (4) et quatre Rondelles Étoilées #10 (5). **Vissez les quatre Vis de quelques tours chacune avant de toutes serrer.**

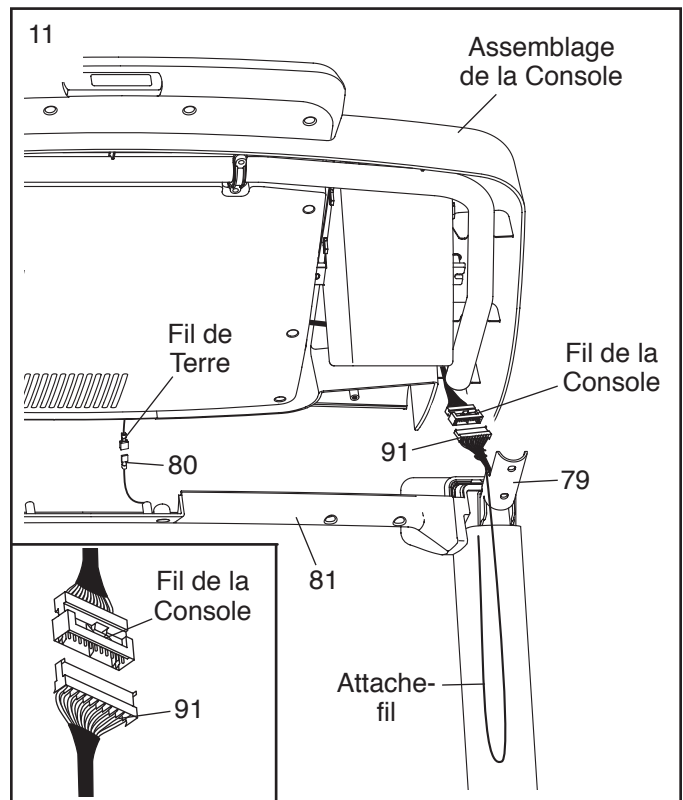
Assurez-vous que le Fil du Montant (91) n'est pas coincé. Serrez fermement les quatre Vis 5/16" x 2 3/4" (12).



11. Avec l'aide d'une autre personne, tenez l'ensemble console près de la Rampe Gauche (79) et de la Rampe Droite (non illustrée).

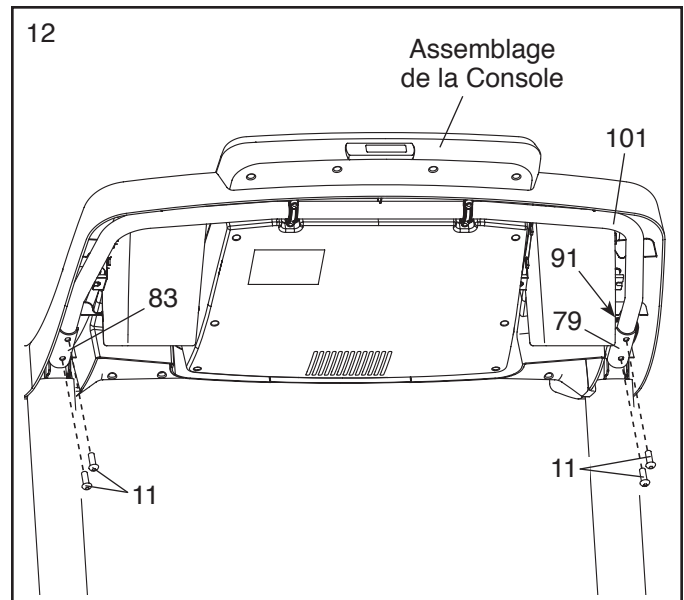
Reliez le fil de mise à la terre issu de l'ensemble console au Fil de Mise à la Terre (80) de la Barre Transversale du Détecteur Cardiaque (81).

Reliez le Fil du Montant (91) au fil de la console. **Référez-vous au schéma encadré. Les connecteurs doivent glisser facilement l'un dans l'autre et s'enclencher en place.** Si ce n'est pas le cas, retournez l'un des connecteurs et ressayez. **SI VOUS NE BRANCHEZ PAS CORRECTEMENT LES CONNECTEURS, LA CONSOLE PEUT ÊTRE ENDOMMAGÉE QUAND VOUS L'ALLUMEZ.** Ensuite, retirez l'attache-fil du Fil du Montant.



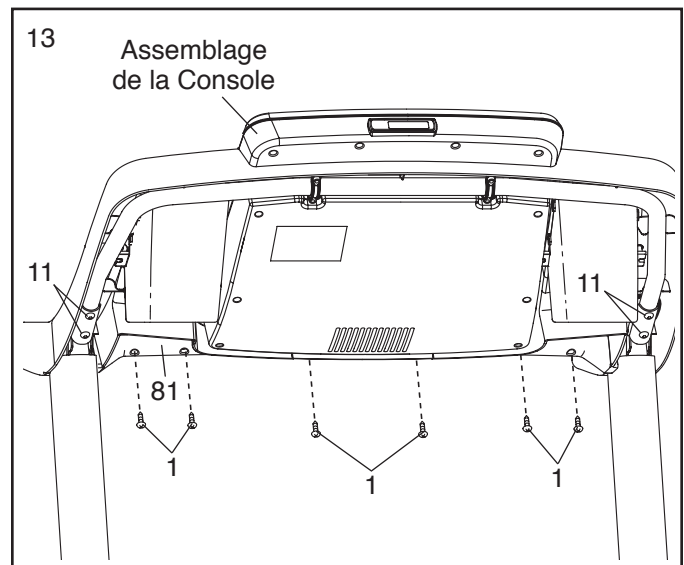
12. Installez l'ensemble console sur les Rampes Gauche et Droite (79, 83). **Assurez-vous qu'aucun fil n'est coincé.** Insérez l'excédent de Fil du Montant (91) derrière le Cadre de la Console (101).

Fixez l'ensemble console aux supports des Rampes (79, 83) à l'aide des quatre Vis 5/16" x 5/8" (11) auparavant retirées. **Ne serrez pas les Vis à ce moment.**



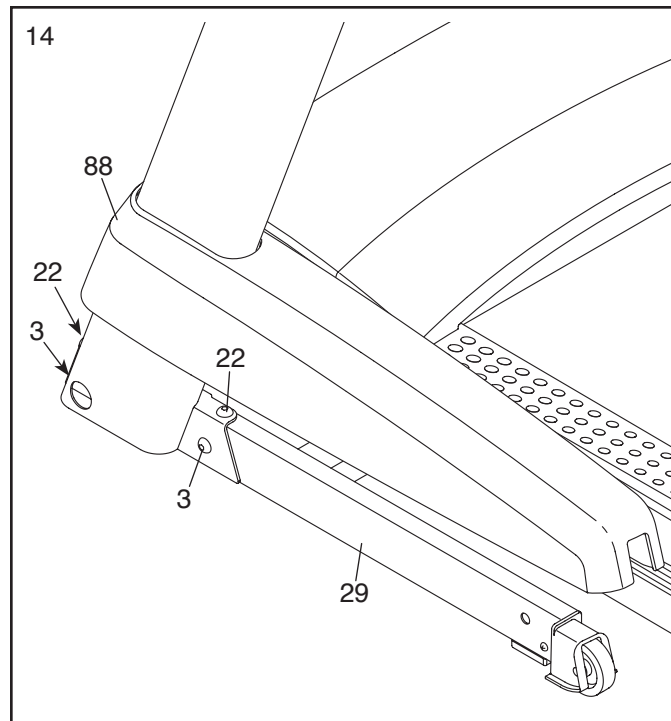
13. Fixez la Barre Transversale du Détecteur Cardiaque (81) à l'ensemble console à l'aide des six Vis #8 x 1/2" (1). **Vissez les six Vis de quelques tours avant de toutes les serrer.**

Vissez fermement les quatre Vis 5/16" x 5/8" (11).



14. Vissez fermement les quatre Vis 3/8" x 2 3/4" (22) et vissez ensuite les quatre Vis 3/8" x 1 1/4" (3) (une seule est illustrée).

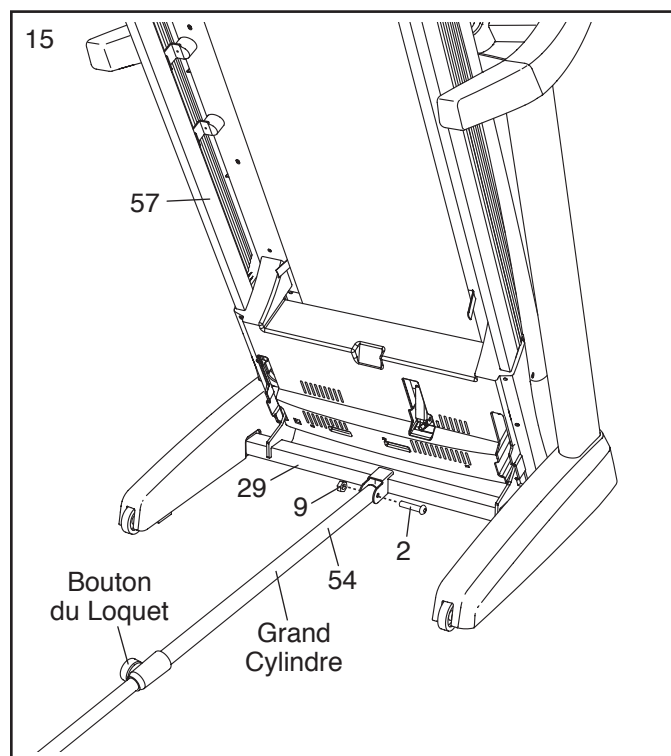
Enfoncez le Couvre-Base Gauche (88) et le Couvre-Base Droit (non illustré) sur la Base (29) jusqu'à ce qu'ils s'emboîtent en place.



15. Élevez le Cadre (57) jusqu'à la position indiquée. **Demandez à une autre personne de tenir le Cadre jusqu'à la fin de l'étape 15.**

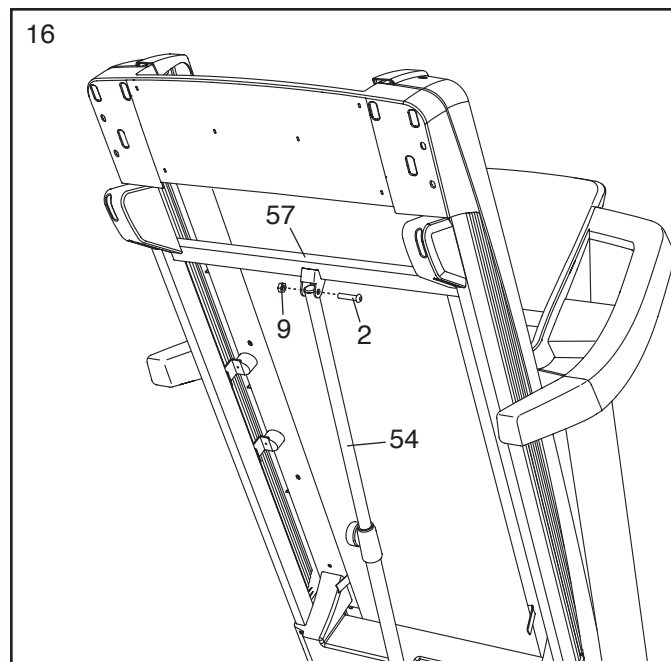
Orientez le Loquet de Rangement (54) de sorte à situer le grand cylindre et le bouton du loquet tel qu'il est indiqué.

Retirez toute attache de l'extrémité du Loquet de Rangement (54). Fixez l'extrémité inférieure du Loquet de Rangement à la Base (29) à l'aide d'un Boulon 3/8" x 2" (2) et d'un Écrou 3/8" (9).



16. Fixez l'extrémité inférieure du Loquet de Rangement (54) au Cadre (57) à l'aide d'un Boulon 3/8" x 2" (2) et d'un Écrou 3/8" (9).

Abaissez le Cadre (57) (voir COMMENT ABAISSER LE TAPIS DE COURSE POUR L'UTILISATION à la page 24).



17. **Assurez-vous que toutes les pièces sont correctement serrées avant d'utiliser le tapis de course.** Si des pellicules en plastique recouvrent les autocollants du tapis de course, retirez les pellicules. Pour protéger votre sol ou votre moquette, placez un tapis sous l'appareil. Remarque : des pièces supplémentaires sont peut-être incluses. Rangez la clé hexagonale fournie dans un endroit sûr ; la clé hexagonale est utilisée pour régler la courroie mobile (référez-vous aux pages 26 et 27).

FONCTIONNEMENT ET RÉGLAGES

COMMENT BRANCHER LE CORDON D'ALIMENTATION

Utilisez un Suppresseur de Surtension

Votre tapis de course, comme tout autre appareil électronique, peut être endommagé par des changements soudains de tension dans l'alimentation électrique de votre maison. Des surtensions de voltage, crêtes de tension et interférences sonores peuvent résulter des conditions climatiques ou être causées par d'autres appareils qui sont allumés ou éteints. **Pour réduire le risque d'endommager le tapis de course, utilisez toujours un suppresseur de surtension avec le tapis de course. Pour acheter un suppresseur de surtension, référez-vous à la précaution 12 page 3.**

Utilisez uniquement un suppresseur de surtension de type UL 1449 comme suppresseur de pointe de tension transitoire (TVSS). Le suppresseur de surtension doit avoir une tension nominale inférieure ou égale à 400 volts et une dissipation minimale de 450 joules. Le suppresseur de surtension doit aussi avoir une tension nominale de 120 volts CA et 15 ampères. Le suppresseur de surtension doit être équipé d'un voyant lumineux indiquant que le suppresseur fonctionne correctement. **Si vous n'utilisez pas un suppresseur de surtension qui fonctionne correctement, vous pourriez endommager le système de commande du tapis de course et entraîner des blessures graves chez les utilisateurs.**

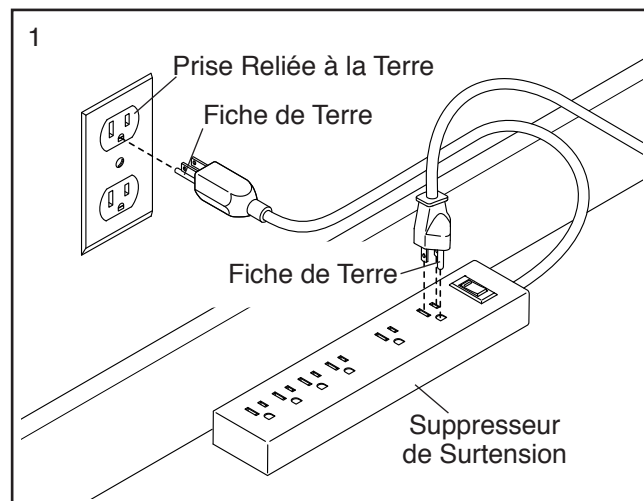
Branchez le Cordon d'Alimentation

Le tapis de course doit être relié à la terre. S'il venait à mal fonctionner ou tombait en panne, la mise à la terre fournit un chemin de moindre résistance au courant électrique, ce qui réduit les risques de chocs électriques. Le cordon d'alimentation du tapis de course est équipé d'une prise avec une broche de terre (voir le schéma 1 sur cette page).

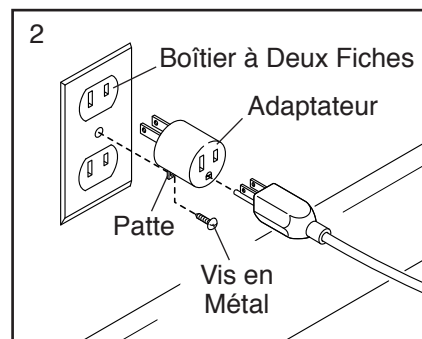
⚠ DANGER : un mauvais branchement du cordon d'alimentation augmente les risques de chocs électriques. Ne modifiez pas la prise ; si elle ne rentre pas dans votre prise murale, demandez à un électricien qualifié d'en installer une nouvelle. Si vous n'êtes pas sûr(e) que le tapis de course est correctement relié à la terre, contactez un électricien qualifié.

Branchez le cordon d'alimentation dans un suppresseur de surtension et branchez le suppresseur

de surtension dans une prise murale correctement installées et reliée à la terre selon les codes locaux. **La prise murale doit être sur un circuit nominal de 120 volts, capable de soutenir 15 ampères ou plus. Pour éviter de surcharger le circuit, ne branchez aucun autre appareil électrique, excepté les dispositifs à faible consommation, tels que chargeurs de téléphone cellulaire, sur le limiteur de surtension ou une prise de courant du même circuit. Important : le tapis de course n'est pas compatible avec les prises GFCI et n'est peut-être pas compatible avec l'équipement AFCI.**

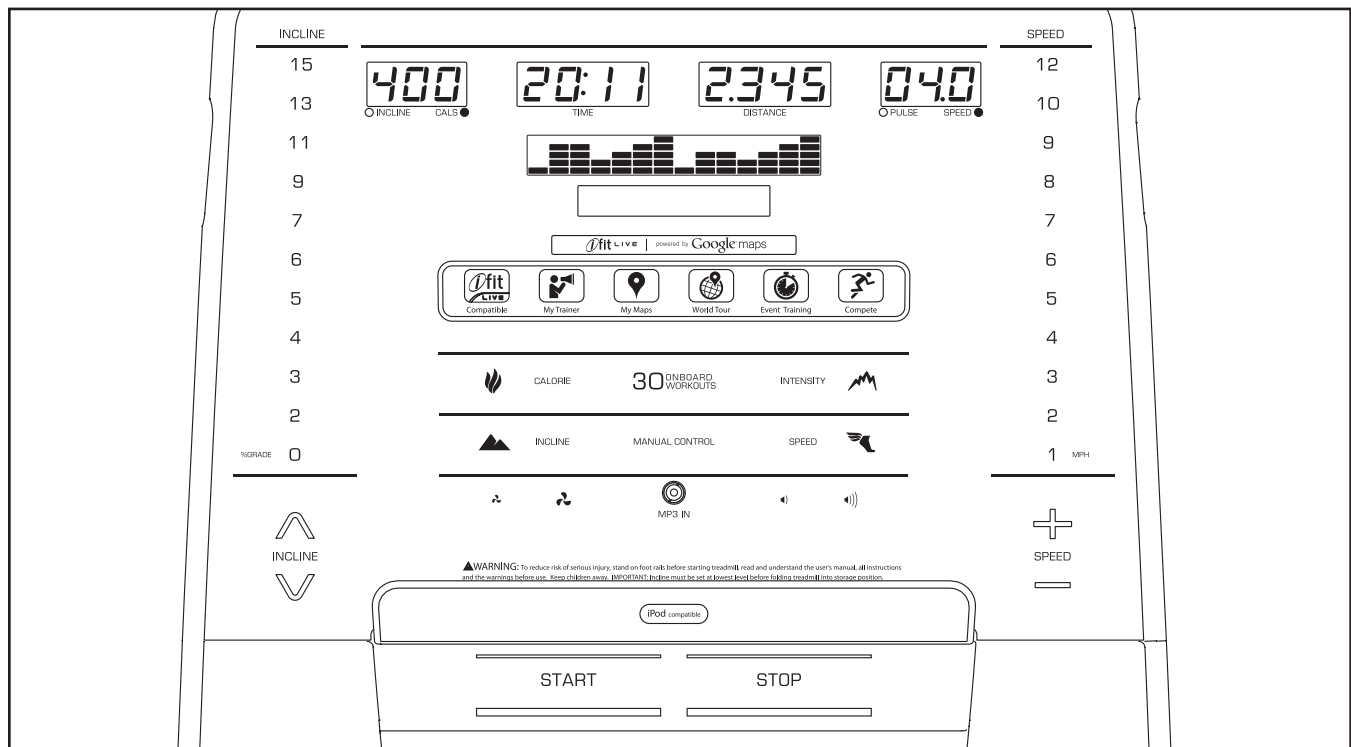


Un adaptateur temporaire peut être utilisé pour brancher le suppresseur de surtension dans une prise murale à deux fiches si une prise correctement reliée à la terre n'est pas disponible.



La languette ou le fil s'étendant hors de l'adaptateur doit être fixé par une vis à un support mis à la terre, tel que la plaque d'accès d'une prise électrique mise à la terre. **Certains boîtiers de prise murale à deux fiches ne sont pas reliés à la terre. Avant d'utiliser un adaptateur, contactez un électricien compétent pour déterminer si la plaque d'accès de la prise de courant est mise à la terre. L'adaptateur temporaire doit être utilisé uniquement jusqu'à ce qu'une prise murale correctement reliée à la terre peut être installée par un électricien qualifié.**

SCHÉMA DE LA CONSOLE



COLLER L'AUTOCOLLANT D'AVERTISSEMENT

Localisez les messages d'avertissement en anglais sur la console. Les mêmes avertissements en d'autres langues se trouvent sur la feuille des autocollants incluse. Collez l'autocollant d'avertissement en français sur la console.

CARACTÉRISTIQUES DE LA CONSOLE

La console du tapis de course offre une vaste gamme de caractéristiques destinées à rendre vos entraînements plus efficaces et plus agréables. Quand vous êtes dans le mode manuel, vous pouvez changer la vitesse et l'inclinaison du tapis de course d'une simple pression de touche. Pendant que vous vous entraînez, la console affiche des données instantanées sur vos exercices. Vous pouvez même mesurer votre rythme cardiaque à l'aide du détecteur du rythme cardiaque de la poignée.

De plus, la console comporte trente entraînements intégrés : sept entraînements caloriques, neuf entraînements d'inclinaison, sept entraînements d'intensité et sept entraînements de vitesse. Chaque entraînement contrôle automatiquement la vitesse et l'inclinaison du tapis d'inclinaison en vous guidant tout au long d'une séance d'exercice efficace.

La console comporte également un mode iFit Live qui permet au tapis de course de communiquer sur votre réseau sans fil par le biais d'un module iFit Live compris. Avec le mode iFit Live, vous pouvez télécharger

des entraînements personnalisés, créer vos propres entraînements, suivre les résultats de votre entraînement, affronter d'autres utilisateurs iFit Live et accéder à bien d'autres fonctions.

Vous pouvez même écouter votre musique ou vos livres audio préférés durant votre entraînement grâce à la chaîne stéréo de la console.

Pour la mise en marche, voir la page 18. Pour utiliser le mode manuel, voir la page 18. Pour effectuer un entraînement intégré, voir la page 20. Pour effectuer un entraînement iFit Live, voir la page 21. Pour utiliser le mode d'information, voir la page 22. Pour utiliser la chaîne audio stéréophonique, voir la page 23.

Remarque : la console peut afficher la vitesse et la distance en miles ou en kilomètres. Pour connaître la nature de l'unité de mesure sélectionnée, voir la rubrique LE MODE D'INFORMATION à la page 22. Par souci de clarté, toutes les instructions dans ce manuel renvoient aux miles.

IMPORTANT : si la console est recouverte d'un film plastique transparent, retirez-le. Pour ne pas endommager la plate-forme de marche, portez des chaussures de sport propres lorsque vous utilisez le tapis de course. La première fois que vous utilisez le tapis de course, observez l'alignement de la courroie mobile et centrez-la si nécessaire (référez-vous à la page 27).

COMMENT ALLUMER L'APPAREIL

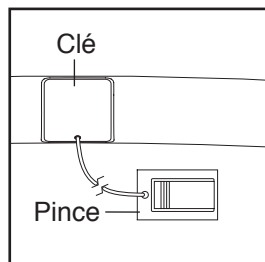
IMPORTANT : si le tapis de course a été exposé à des températures froides, laissez-le se réchauffer à la température ambiante avant de l'allumer. Si vous ne suivez pas cette précaution, vous risquez d'endommager les écrans de la console ou d'autres composants électriques.

Branchez le cordon d'alimentation (voir la page 16). Ensuite, localisez l'interrupteur du tapis de course situé près du cordon d'alimentation. Placez l'interrupteur sur la position d'initialisation.



IMPORTANT : la console est équipée d'un mode d'affichage démo conçu pour être utilisé quand le tapis de course est exposé dans un magasin. Si les affichages s'allument dès que le cordon d'alimentation est branché et que l'interrupteur d'alimentation est placé sur la position d'initialisation, cela signifie que le mode démo est activé. Pour désactiver le mode démo, maintenez la touche Arrêt enfoncée pendant quelques secondes. Si les écrans restent allumés, référez-vous à la section LE MODE D'INFORMATION page 22 pour désactiver le mode démo.

Ensuite, montez sur les repose-pieds du tapis de course. Trouvez la pince reliée à la clé, et glissez-la sur la taille de votre vêtement. Ensuite, introduisez la clé dans la console. Les écrans s'allument peu de temps après.



IMPORTANT : dans une situation d'urgence, la clé peut être tirée hors de la console, ce qui forcera la courroie mobile à ralentir jusqu'à l'arrêt. Effectuez un essai à l'aide de la pince en reculant de quelques pas avec précaution ; si la clé n'est pas tirée hors de la console, réglez la position de la pince.

COMMENT UTILISER LE MODE MANUEL

1. Introduisez la clé dans la console.

Reportez-vous à COMMENT ALLUMER L'APPAREIL à gauche.

2. Sélectionnez le mode manuel.

Si le mode manuel n'est pas déjà sélectionné, appuyez sur la touche Commande Manuelle [MANUAL CONTROL] pour sélectionner le mode manuel.

3. Lancez la courroie mobile.

Pour lancer la courroie mobile, appuyez sur la touche Marche [START], la touche Vitesse [SPEED] d'augmentation ou l'une des touches de vitesse numérotées de 1 à 12.

Lors de l'appui sur la touche Marche ou la touche Vitesse d'augmentation, la courroie mobile commence à se déplacer à 1 mph. Alors que vous vous entraînez, vous pouvez changer la vitesse de la courroie mobile en appuyant sur les touches d'augmentation et de diminution de la Vitesse. Chaque fois que vous appuyez sur une touche, la vitesse change de 0,1 mph ; si vous maintenez la touche enfoncée, la vitesse change par étapes de 0,5 mph. Remarque : quand vous appuyez sur la touche, la courroie mobile peut prendre quelques instants pour atteindre la vitesse sélectionnée.

Suivant l'appui sur l'une des touches de Vitesse numérotées d'un à douze, la vitesse de la courroie mobile varie graduellement jusqu'à atteindre la vitesse du réglage sélectionné.

Pour immobiliser la courroie mobile, appuyez sur la touche Arrêt [STOP]. Le temps commencera à clignoter sur l'écran. Pour relancer la courroie mobile, appuyez sur la touche Marche ou sur la touche d'augmentation de la Vitesse.

4. Changez l'inclinaison du tapis de course comme vous le désirez.

Pour modifier l'inclinaison du tapis de course, appuyez sur la touche Inclinaison [INCLINE] d'augmentation ou de diminution ou sur l'une des touches d'inclinaison numérotées de 0 à 15. Chaque fois que vous appuyez sur une des touches, le tapis de course s'inclinera graduellement jusqu'au niveau sélectionné.

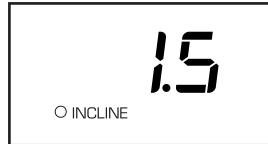
5. Suivez votre progression aux écrans.

La matrice— Sur sélection du mode manuel, la matrice affiche une piste représentant 1/4 de mile (400 mètres). Alors que vous vous entraînez, les indicateurs autour de la piste s'allumeront l'un après l'autre jusqu'à ce que toute la piste soit allumée. La piste disparaîtra alors et les indicateurs recommenceront à s'allumer un à un.



L'écran Calories/Inclinaison [CALS/INCLINE]

— Cet écran affiche le nombre approximatif de calories que vous aurez brûlées. Cet écran affichera également l'inclinaison du tapis de course pendant quelques secondes à chaque changement d'inclinaison du tapis de course.



L'écran Temps

[TIME]— Cet écran affiche le temps écoulé. Remarque : lorsqu'un entraînement intégré est sélectionné, l'écran affiche le temps restant avant la fin de l'entraînement plutôt que le temps écoulé.



L'écran Distance

[DISTANCE]— Cet écran affiche la distance parcourue en marchant ou en courant.



L'écran Vitesse/ Fréquence Cardiaque

[SPEED/PULSE]— Cet écran affiche la vitesse de la courroie mobile. Cet écran affiche aussi votre rythme cardiaque quand vous utilisez un détecteur du rythme cardiaque (voir l'étape 6).



L'écran central— Cet écran affiche les directives d'entraînement.

Lorsqu'un module iFit Live est connecté sur le www.iFit.com, le symbole iFit Live s'illumine à l'écran central.

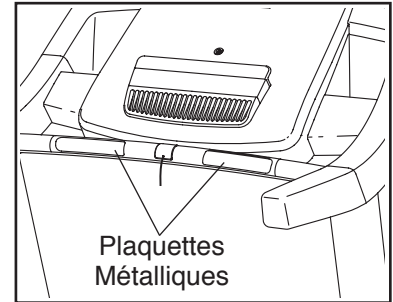


Pour réinitialiser les écrans, appuyez sur la touche Arrêt [STOP], retirez la clé, puis réintroduisez la clé.

6. Mesurez votre rythme cardiaque, si désiré.

Avant d'utiliser le détecteur du rythme cardiaque, retirez les pellicules en plastique transparent des plaquettes métalliques de la barre du détecteur cardiaque. De plus, assurez-vous que vos mains sont propres.

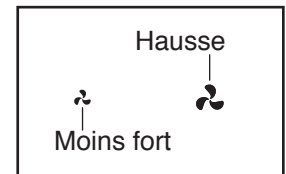
Pour mesurer votre fréquence cardiaque, **tenez-vous debout sur les appuie-pieds** et saisissez la barre du détecteur



cardiaque en appuyant vos paumes contre les plaquettes métalliques ; **évit**ez de déplacer vos mains. Lorsque votre pouls est détecté, plusieurs tirets apparaîtront puis votre rythme cardiaque s'affichera. **Pour une lecture plus précise du pouls, tenez les plaques pendant environ 15 secondes.**

7. Allumez le ventilateur, si désiré.

Le ventilateur est réglable selon plusieurs régimes. Appuyez à répétition sur les touches de hausse ou de baisse du Ventilateur [FAN] pour choisir un régime du ventilateur ou désactiver ce dernier.



8. Lorsque vous mettez fin à l'exercice, retirez la clé de la console.

Montez sur les appuie-pieds, appuyez sur la touche Arrêt et **sélectionnez le réglage d'inclinaison minimum du tapis de course. L'inclinaison doit être réglée sur le niveau le plus bas ou le tapis de course risque d'être endommagé quand il est plié dans sa position de rangement.** Ensuite, retirez la clé de la console et rangez-la dans un endroit sûr.

Lorsque vous cessez d'utiliser le tapis de course, poussez l'interrupteur à la position d'arrêt [OFF] et débranchez le cordon d'alimentation. **IMPORTANT : si vous ne suivez pas cette précaution, les composants électriques du tapis de course peuvent s'user prématurément.**

COMMENT EFFECTUER UN ENTRAÎNEMENT INTÉGRÉ

1. Introduisez la clé dans la console.

Voir COMMENT ALLUMER L'APPAREIL à la page 18.

2. Sélectionnez un entraînement intégré.

Pour sélectionner un entraînement intégré, appuyez à répétition sur la touche Calorie [CALORIE], la touche Inclinaison [INCLINE], la touche Intensité [INTENSITY] ou la touche Vitesse [SPEED] jusqu'à afficher l'entraînement voulu à l'écran.

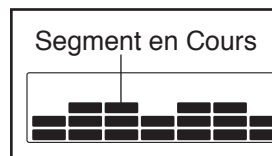
Lors de la sélection d'un entraînement intégré, les écrans affichent l'inclinaison maximale, la durée, la distance, la vitesse maximale et le nom de l'entraînement. De plus, un graphique des vitesses de l'entraînement apparaît sur la matrice. Si vous sélectionnez un entraînement de calories, le nombre approximatif de calories que vous brûlerez s'affichera à côté du nom de l'entraînement.

3. Commencez l'entraînement.

Appuyez sur la touche Marche [START] ou la touche Vitesse [SPEED] d'augmentation pour commencer l'entraînement. Quelques instants après avoir appuyé sur la touche, le tapis de course se réglera automatiquement sur la première vitesse et la première inclinaison de l'entraînement. Tenez les rampes et commencez à marcher.

Chaque entraînement est divisé en segments. Une vitesse et une inclinaison sont programmées pour chaque segment. Remarque : la même vitesse et/ou la même inclinaison peut être programmée pour des segments consécutifs.

Durant l'entraînement, le graphique représentera votre progression. Le segment du graphique qui clignote correspond au segment en cours de l'entraînement. La hauteur du segment qui clignote représente la vitesse du segment en cours. À la fin de chaque segment, une série de tonalités retentira et le segment suivant du graphique commencera à clignoter. Si une nouvelle vitesse et/ou inclinaison est programmée pour le segment suivant, la nouvelle vitesse et/ou inclinaison apparaîtra sur les écrans pendant quelques secondes, puis le tapis de course se réglera automatiquement sur la nouvelle vitesse et/ou inclinaison.



L'entraînement se poursuivra ainsi jusqu'à ce que le dernier segment du graphique commence à clignoter et que le segment prenne fin. La courroie mobile ralentira alors jusqu'à l'arrêt.

Remarque : l'objectif en termes de calories est une estimation du nombre de calories que vous brûlerez durant l'entraînement. Le nombre réel de calories que vous brûlez dépend de votre métabolisme. De plus, si vous changez manuellement la vitesse ou l'inclinaison du tapis d'inclinaison durant l'entraînement, cela modifiera aussi le nombre de calories que vous brûlerez.

Si le réglage de la vitesse ou de l'inclinaison est trop élevé ou trop bas durant l'entraînement, vous pouvez l'annuler en appuyant sur les touches Vitesse ou Inclinaison ; **toutefois, au début du segment suivant de l'entraînement, le tapis de course adoptera automatiquement les réglages de la vitesse et de l'inclinaison de ce segment.**

Pour interrompre l'entraînement en tout temps, appuyez sur la touche Arrêt [STOP]. Le temps commencera à clignoter sur l'écran. Pour reprendre l'entraînement, appuyez sur la touche Marche ou sur la touche d'augmentation de la Vitesse. La courroie mobile se mettra à tourner à 1 mph. Quand le segment suivant de l'entraînement commence, le tapis de course se réglera automatiquement sur la vitesse et l'inclinaison programmées pour ce segment.

4. Suivez votre progression aux écrans.

Voir l'étape 5 à la page 19.

5. Mesurez votre rythme cardiaque, si désiré.

Voir l'étape 6 à la page 19.

6. Allumez le ventilateur, si désiré.

Voir l'étape 7 à la page 19.

7. Lorsque vous mettez fin à l'exercice, retirez la clé de la console.

Référez-vous à l'étape 8 page 19.

COMMENT UTILISER UN ENTRAÎNEMENT IFIT LIVE

Remarque : pour effectuer un entraînement iFit Live, vous devez avoir accès à un ordinateur relié à Internet et muni d'un port USB. De plus, vous devez avoir accès à un réseau sans fil comprenant un routeur 802.11b compatible avec la diffusion SSID (les réseaux masqués ne sont pas pris en charge). L'inscription à titre de membre sur iFit.com est également requise.

1. Introduisez la clé dans la console.

Voir COMMENT ALLUMER L'APPAREIL à la page 18.

2. Introduisez le module iFit Live dans la console.

Pour introduire le module iFit Live, consultez les directives accompagnant le module.

IMPORTANT : pour satisfaire aux exigences de conformité d'exposition, l'antenne et le transmetteur du module iFit Live doivent se trouver au moins à 20 cm de toute personne et ne doivent pas être à proximité ou reliés à aucune autre antenne ou transmetteur.

3. Sélectionnez un utilisateur.

Si plus d'un utilisateur est inscrit, vous pouvez changer d'utilisateur dans l'écran iFit Live principal. Appuyez à répétition sur la touche iFit Live Compatible pour sélectionner un utilisateur.

4. Sélectionnez un entraînement iFit Live.

Pour sélectionner un entraînement iFit Live, appuyez sur l'une des touches iFit Live. Pour être en mesure de télécharger certains entraînements, vous devez les ajouter à votre programme sur www.iFit.com.

Appuyez sur la touche Mon Entraîneur [MY TRAINER], Mes Cartes [MY MAPS], Tournée Mondiale [WORLD TOUR] ou Entraînement d'Évènement [EVENT TRAINING] pour télécharger l'entraînement suivant du type voulu depuis votre programme. Appuyez sur la touche Entrer en Compétition [COMPETE] pour participer à une course que vous avez programmée antérieurement. **Pour plus d'informations sur les entraînements iFit Live, veuillez accéder au www.iFit.com.** Remarque : s'il n'y a aucun entraînement du type sélectionné dans votre calendrier, le prochain entraînement de votre calendrier sera téléchargé.

Lorsque vous sélectionnez un entraînement iFit Live, l'écran affiche la durée de l'entraînement, la distance que vous parcourrez en marchant ou en courant, ainsi que le nom de l'entraînement. Si vous choisissez un entraînement de compétition, l'écran effectuera un compte à rebours avant le départ.

5. Commencez l'entraînement.

Référez-vous à l'étape 3 page 20.

Pendant certains entraînements, la voix d'un guide audio vous accompagnera durant l'entraînement. Vous pouvez sélectionner un réglage pour votre entraîneur audio (référez-vous à la section LE MODE D'INFORMATION page 22).

Pour interrompre l'entraînement en tout temps, appuyez sur la touche Arrêt [STOP]. Le temps commencera à clignoter sur l'écran. Pour reprendre l'entraînement, appuyez sur la touche Marche ou sur la touche d'augmentation de la Vitesse. La courroie mobile commencera à tourner à la vitesse programmée pour le premier segment de l'entraînement. Quand le segment suivant de l'entraînement commence, le tapis de course se réglera automatiquement sur la vitesse et l'inclinaison programmées pour ce segment.

6. Suivez votre progression aux écrans.

Voir l'étape 5 à la page 19.

7. Mesurez votre rythme cardiaque, si désiré.

Voir l'étape 6 à la page 19.

8. Activez le ventilateur, au besoin.

Voir l'étape 7 à la page 19.

9. Lorsque vous mettez fin à l'exercice, retirez la clé de la console.

Référez-vous à l'étape 8 page 19.

Pour plus d'informations sur le mode d'entraînement iFit Live, visitez le www.iFit.com.

LE MODE D'INFORMATION

La console est équipée d'un mode d'information qui enregistre les données du tapis de course et vous permet de personnaliser les paramètres de la console.

Pour sélectionner le mode d'information, maintenez enfoncée la touche Arrêt [STOP] tout en enfonçant la clé dans la console. Lorsque le mode d'information est sélectionné, les données suivantes s'affichent :

L'écran Temps [TIME] affiche le nombre total d'heures d'utilisation du tapis de course.

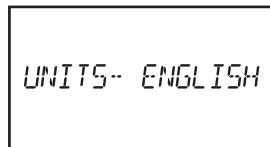


L'écran Distance [DISTANCE] indique le nombre total de kilomètres ou miles parcourus par la courroie mobile.



Alors que le mode d'information est sélectionné, appuyez sur la touche d'entraînement d'Inclinaison [INCLINE] pour sélectionner l'un ou l'autre des affichages à l'écran central :

1. **UNITS :** pour changer d'unité de mesure, appuyez sur la touche Commande Manuelle [MANUAL CONTROL]. Pour afficher la distance en miles, sélectionnez l'option *ENGLISH*. Pour afficher la distance en kilomètres, sélectionnez l'option *METRIC*.



2. **DEMO MODE :** la console comporte un mode d'affichage démo destiné à l'exposition du tapis de course chez les marchands. Quand le mode démo est activé, la console fonctionne normalement lorsque le cordon d'alimentation est branché, que l'interrupteur d'alimentation est placé sur la position d'initialisation, et que la clé est introduite dans la console. Cependant, quand vous retirez la clé de la console, les écrans restent activés mais que les touches ne fonctionneront pas. Si le mode démo est activé, le mot *ON* apparaît sur l'écran central. Pour activer ou désactiver le mode démo, appuyez sur la touche Commande Manuelle.

3. **CONTRAST LVL :** appuyez sur les touches d'augmentation et de diminution de l'inclinaison [INCLINE] pour régler de contraste des écrans.

Si un module est connecté, les écrans suivants peuvent également être sélectionnés :

4. **MODULE :** si le module iFit Live est connecté, l'écran affiche l'indication *WIFI* (sans fil). Si un module USB est branché, l'écran affiche le code *USB/SD*.

5. **AUDIO COACH :** pour activer ou désactiver le guide audio, appuyez sur la touche Commande Manuelle.

Lorsqu'un module iFit Live est connecté, les écrans suivants peuvent également être sélectionnés :

6. **START MODE :** le mode de départ s'affiche lors de l'introduction de la clé dans la console. Appuyez sur la touche Commande Manuelle pour sélectionner le mode manuel ou le mode iFit Live en tant que mode de départ.

7. **CHECK WIFI :** appuyez sur la touche Commande Manuelle. L'écran central affichera le numéro de version du logiciel, le SSID du réseau, le type de cryptage, la puissance du signal Wi-Fi, l'adresse IP du module, le nombre d'utilisateurs inscrits et leurs noms, et les résultats de détection DNS. Pour revenir au mode d'information, retirez la clé de la console et suivez de nouveau les directives près du début de cette page.

8. **SEND/OBTAIN DATA :** pour transmettre et recevoir des données d'entraînement, de registre d'entraînement et de mise à jour, appuyez sur la touche Commande Manuelle. À la fin du processus, les mots *TRANSFERS DONE* (transferts terminés) apparaîtront sur l'écran.

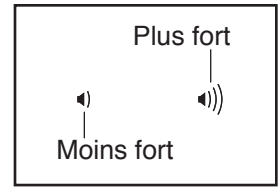
Pour quitter le mode d'information, retirez la clé de la console.

COMMENT UTILISER LE SYSTÈME AUDIO DE LA CONSOLE

Pour écouter de la musique ou des livres audio sur les enceintes stéréo de la console, vous devez brancher votre lecteur MP3, lecteur de CD ou un autre lecteur audio portable sur la console.

Pour utiliser la prise audio, localisez le câble audio inclus, puis branchez-le dans la prise sous la touche Commande Manuelle [MANUAL CONTROL]. Ensuite, branchez le câble audio dans la prise de votre lecteur MP3, lecteur de CD ou un autre lecteur audio portable. **Assurez-vous que le câble audio est complètement enfoncé.**

Ensuite, appuyez sur la touche de lecture de votre lecteur MP3, lecteur de CD ou un autre lecteur audio portable. Réglez le volume de votre lecteur audio portable ou appuyez sur les touches d'augmentation et de diminution du volume de la console.



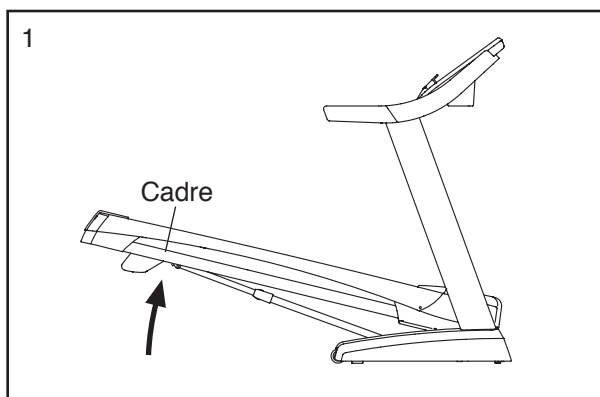
Si vous utilisez un lecteur de CD portable et que le CD saute, placez le lecteur de CD sur le sol ou une surface plane plutôt que sur la console.

COMMENT PLIER ET DÉPLACER LE TAPIS DE COURSE

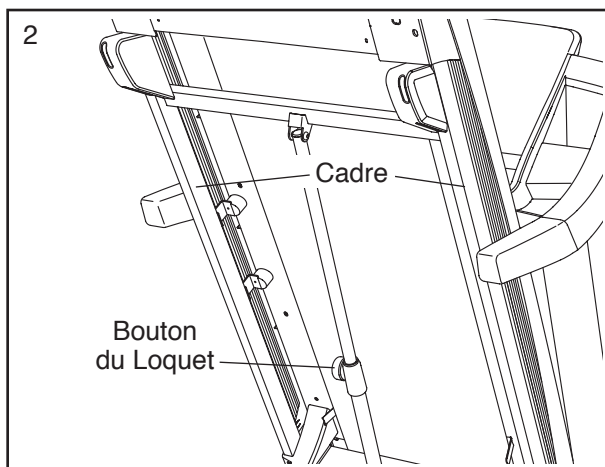
COMMENT PLIER LE TAPIS DE COURSE

Pour éviter d'endommager le tapis de course, réglez l'inclinaison à la position la plus inférieure avant de plier l'appareil. Ensuite, retirez la clé de la console et débranchez le cordon d'alimentation. **ATTENTION** : vous devez être capable de soulever sans risque un poids de 20 kg pour soulever, baisser ou déplacer le tapis de course.

1. Tenez le cadre métallique fermement à l'endroit indiqué par la flèche ci-dessous. **ATTENTION** : ne tenez pas le cadre par les appuie-pieds en plastique. Pliez les jambes et gardez le dos droit.



2. Élevez le cadre jusqu'à ce que le bouton du loquet soit verrouillé en position de rangement. **ATTENTION** : assurez-vous que le bouton du loquet est verrouillé.

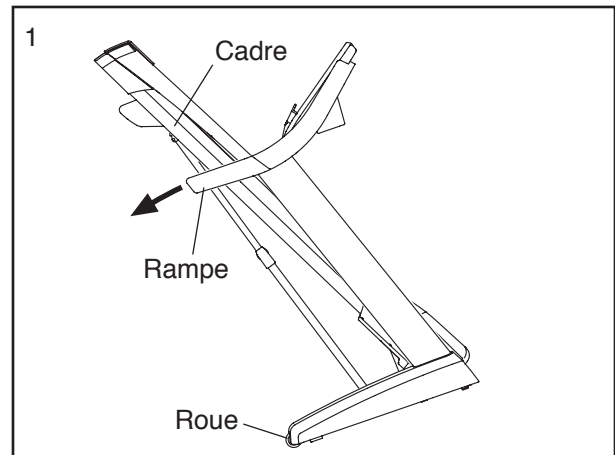


Placez un petit tapis sous le tapis de course pour protéger le revêtement de sol. Protégez le tapis de course des rayons directs du soleil. Ne gardez pas le tapis de course en position de rangement dans une pièce où la température peut dépasser 30° C.

COMMENT DÉPLACER LE TAPIS DE COURSE

Avant de déplacer le tapis de course, pliez-le comme il est décrit à gauche. **ATTENTION** : assurez-vous que le bouton du loquet est verrouillé en position de rangement. Le déplacement du tapis de course peut requérir la participation de deux personnes.

1. Tenez le cadre et l'une des rampes, puis placez un pied contre une roulette.



2. Faites basculer la rampe vers l'arrière jusqu'à ce que le tapis de course puisse porter sur les roulettes, puis déplacez-le jusqu'à l'emplacement voulu. **ATTENTION** : ne déplacez pas le tapis de course sans l'avoir fait basculer vers l'arrière, ne tirez pas sur le cadre et ne déplacez pas le tapis de course sur une surface irrégulière.
3. Placez un pied contre une roulette et abaissez avec précaution le tapis de course.

COMMENT BAISSER LE TAPIS DE COURSE POUR L'UTILISER

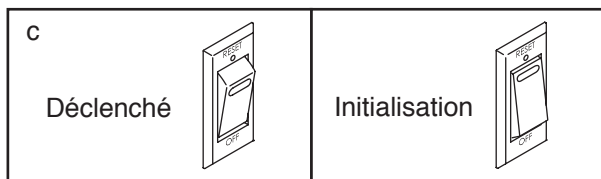
1. **Reportez-vous au schéma 2.** Tenez l'extrémité supérieure du tapis de course de la main droite. Ensuite, tirez le bouton du loquet vers la gauche et retenez-le. **IMPORTANT** : ne tournez pas le bouton du loquet. Si nécessaire, poussez légèrement le cadre vers l'avant. Faites pivoter le cadre vers le bas sur quelques centimètres et relâchez le bouton du loquet.
2. **Reportez-vous au schéma 1 à gauche.** Tenez le tapis de course fermement des deux mains et baissez-le jusqu'au sol. **ATTENTION** : ne tenez pas le cadre par les repose-pieds en plastique et ne le laissez pas tomber. Pliez les jambes et gardez le dos droit.

LOCALISATION D'UN PROBLÈME

La plupart des problèmes de tapis de course peuvent être résolus en suivant les étapes simples ci-dessous. Identifiez le symptôme correspondant et suivez les étapes indiquées. Si vous avez besoin d'aide supplémentaire, reportez-vous à la couverture avant du manuel.

SYMPTÔME : l'appareil ne se met pas en marche

- Assurez-vous que le cordon d'alimentation est branché dans un supprimeur de surtension et que le supprimeur de surtension est branché dans une prise aux normes de mise à la terre (voir page 16). Utilisez uniquement un supprimeur de surtension avec une prise unique, conforme à toutes les spécifications décrites à la page 16. **IMPORTANT : le tapis de course n'est pas compatible avec les prises équipés d'un IMCT et n'est peut-être pas compatible avec les prises équipés d'un interrupteur de fuite à l'arc.**
- Après avoir branché le cordon d'alimentation, assurez-vous que la clé est complètement introduite dans la console.
- Vérifiez l'interrupteur du tapis de course situé près du cordon d'alimentation. Si l'interrupteur émerge de l'appareil tel qu'il est indiqué, l'interrupteur s'est déclenché. Pour réinitialiser l'interrupteur, attendez cinq minutes, puis renfoncez l'interrupteur.



SYMPTÔME : l'appareil se met hors fonction pendant l'utilisation

- Vérifiez l'interrupteur (voir le schéma ci-dessus). Si l'interrupteur s'est déclenché, attendez cinq minutes, puis renfoncez l'interrupteur.
- Vérifiez que le cordon d'alimentation est branché. Si le cordon d'alimentation est branché, débranchez-le, attendez cinq minutes, puis rebranchez-le.

- Retirez la clé hors de la console, puis réintroduisez-la.
- Si le tapis de course ne fonctionne toujours pas, reportez-vous à la couverture avant de ce manuel.

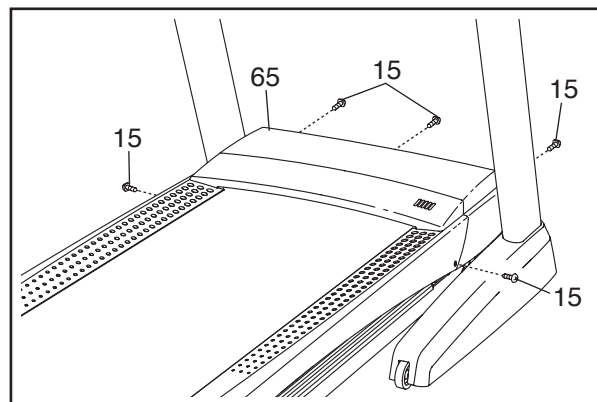
SYMPTÔME : les écrans de la console restent en fonction lorsque la clé est retirée de la console

- La console comporte un mode d'affichage démo destiné à l'exposition du tapis de course chez les marchands. Si les écrans demeurent en fonction lorsque la clé est retirée, cela indique que le mode démo est activé. Pour désactiver le mode démo, maintenez la touche Arrêt [STOP] enfoncée pendant quelques secondes. Si les écrans sont toujours en fonction, voyez la rubrique LE MODE D'INFORMATION de la page 22 pour désactiver le mode démo.

SYMPTÔME : les écrans de la console ne fonctionnent pas correctement

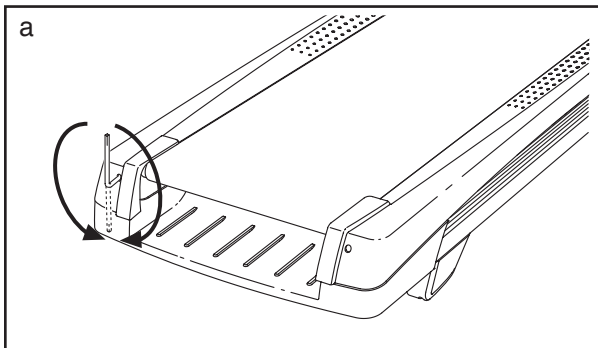
- Retirez la clé de la console et **DÉBRANCHEZ LE CORDON D'ALIMENTATION.**

Retirez les cinq Vis à Tête Bombée #8 x 3/4" (15). Démontez doucement le Capot du Moteur (65) en le glissant avec précaution.

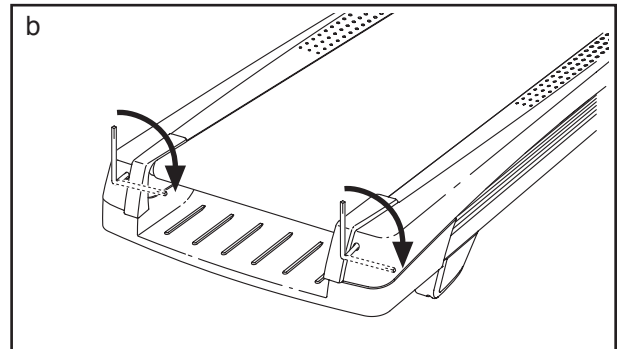


SYMPTÔME : la courroie n'est pas centrée ou dérape quand on marche dessus

- a. **Si la courroie mobile n'est pas centrée**, retirez d'abord la clé et **DÉBRANCHEZ LE CORDON D'ALIMENTATION**. **Si la courroie mobile est décalée vers la gauche**, utilisez la clé hexagonale pour tourner la vis du rouleau-guide gauche dans le sens horaire sur 1/2 tour ; **si la courroie mobile est décalée vers la droite**, tournez la vis du rouleau-guide gauche dans le sens antihoraire sur 1/2 tour. Faites attention de ne pas tendre excessivement la courroie mobile. Ensuite, branchez le cordon d'alimentation, introduisez la clé et faites fonctionner le tapis de course pendant quelques minutes. Répétez le processus jusqu'à ce que la courroie mobile soit centrée.



- b. **Si la courroie dérape lorsqu'on y accède**, retirez d'abord la clé et **DÉBRANCHEZ LE CORDON D'ALIMENTATION**. À l'aide de la clé hexagonale, tournez les deux vis de réglage du rouleau-guide dans le sens des aiguilles d'une montre, 1/4 de tour. Lorsque la courroie est correctement tendue, vous devriez pouvoir soulever les rebords de la courroie mobile de 5 à 7 cm au-dessus de la plate-forme de marche. Ensuite, branchez le cordon d'alimentation, introduisez la clé et faites fonctionner le tapis de course pendant quelques minutes. Répétez le processus jusqu'à ce que la courroie soit correctement tendue.



CONSEILS POUR L'EXERCICE

⚠ AVERTISSEMENT : avant de commencer ce programme d'exercice ou tout autre programme, consultez votre médecin. Ceci est particulièrement important pour les personnes de plus de 35 ans ou les personnes ayant des problèmes de santé.

Le détecteur cardiaque n'est pas un appareil médical. De nombreux facteurs peuvent affecter la lecture du rythme cardiaque. Le détecteur cardiaque est uniquement un outil pour l'exercice pour déterminer les fluctuations générales du rythme cardiaque.

Ces conseils pour l'exercice vous aideront à planifier votre programme d'exercice. Pour plus de détails sur l'exercice, procurez-vous un livre réputé sur le sujet ou consultez votre médecin. Gardez en tête qu'une alimentation équilibrée et un repos adéquat sont essentiels pour de bons résultats.

INTENSITÉ DE L'EXERCICE

Que votre but soit de brûler de la graisse ou de fortifier votre système cardio-vasculaire, la clé pour obtenir des résultats est de s'entraîner à la bonne intensité. Vous pouvez utiliser votre rythme cardiaque comme repère pour trouver le niveau d'intensité adapté à vos objectifs. Le tableau ci-dessous indique les rythmes cardiaques recommandés pour brûler de la graisse et pour des exercices aérobics.

165	155	145	140	130	125	115	♥
145	138	130	125	118	110	103	♥
125	120	115	110	105	95	90	♥
20	30	40	50	60	70	80	

Pour trouver le niveau d'intensité correct, trouvez votre âge en bas du tableau (les âges sont arrondis à la dizaine). Les trois nombres listés au-dessus de votre âge définissent votre « zone d'entraînement ». Le nombre le plus bas est le rythme cardiaque pour brûler de la graisse, le nombre du milieu est le rythme cardiaque pour brûler un maximum de graisse, et le nombre le plus haut est le rythme cardiaque pour des exercices aérobics.

Brûler de la Graisse—Pour brûler efficacement de la graisse, vous devez vous entraîner à une intensité faible pendant une longue période de temps. Durant les premières minutes d'exercice, votre corps utilise des *calories de glucide* comme carburant. Votre corps ne commence à puiser dans ses *réserves de graisse* qu'après plusieurs minutes d'effort. Si votre but est de brûler de la graisse, réglez l'intensité de votre exercice jusqu'à ce que votre rythme cardiaque soit proche du nombre le plus bas de votre zone d'entraînement. Pour brûler un maximum de graisse, entraînez-vous avec votre rythme cardiaque proche du nombre du milieu de votre zone d'entraînement.

Exercices Aérobics—Si votre but est de renforcer votre système cardio-vasculaire, vous devez faire des exercices aérobics, ce qui veut dire de l'exercice qui requiert de grandes quantités d'oxygène pendant une période de temps prolongée. Pour des exercices aérobics, réglez votre intensité jusqu'à ce que votre rythme cardiaque soit proche du nombre le plus haut dans votre zone d'entraînement.

CONSEILS POUR L'ENTRAÎNEMENT

Échauffement—Commencez avec 5 à 10 minutes d'étirements et d'exercices légers. L'échauffement fait monter la température de votre corps, augmente les battements de votre cœur, et accélère votre circulation pour vous préparer à l'effort.

Exercices dans la Zone d'Entraînement—Entraînez-vous pendant 20 à 30 minutes avec votre rythme cardiaque dans votre zone d'entraînement. (Durant les premières semaines de votre programme d'exercice, ne maintenez pas votre rythme cardiaque dans votre zone d'entraînement pendant plus de 20 minutes.) Respirez profondément et de manière régulière quand vous vous entraînez—ne retenez jamais votre souffle.

Retour à la Normale—Finissez avec 5 à 10 minutes d'étirements. Les étirements rendent vos muscles plus flexibles et aident à prévenir les problèmes qui surviennent après l'entraînement.

FRÉQUENCE DE L'EXERCICE

Pour maintenir ou améliorer votre forme physique, effectuez trois entraînements par semaine, avec au moins un jour de repos entre chaque entraînement. Après quelques mois d'exercice régulier, vous pouvez effectuer jusqu'à cinq entraînements par semaine, si désiré. Gardez à l'esprit que la clé du succès est de faire de vos entraînements un élément agréable et régulier de votre vie de tous les jours.

SUGGESTION D'ÉTIREMENTS

La position correcte pour plusieurs étirements de base est illustrée à droite. Bougez doucement quand vous vous étirez—ne faites pas de rebonds.

1. Étirement vers les Orteils

Debout, les genoux légèrement pliés, penchez-vous vers l'avant au niveau des hanches. Laissez votre dos et vos épaules se détendre alors que vous allongez les mains vers vos orteils, aussi loin que possible. Tenez la position en comptant jusqu'à 15 puis détendez-vous. Répétez trois fois. Zones ciblées : cuisses, arrière des genoux, dos.

2. Étirement des Cuisses

Asseyez-vous sur le sol avec une jambe tendue. Ramenez la plante du pied opposé vers vous et placez-la contre l'intérieure de la cuisse de la jambe tendue. Essayez de toucher vos orteils autant que possible. Tenez la position en comptant jusqu'à 15 puis détendez-vous. Répétez trois fois pour chaque jambe. Zones ciblées : cuisses, bas du dos et aine.

3. Étirement des Mollets et Tendons d'Achille

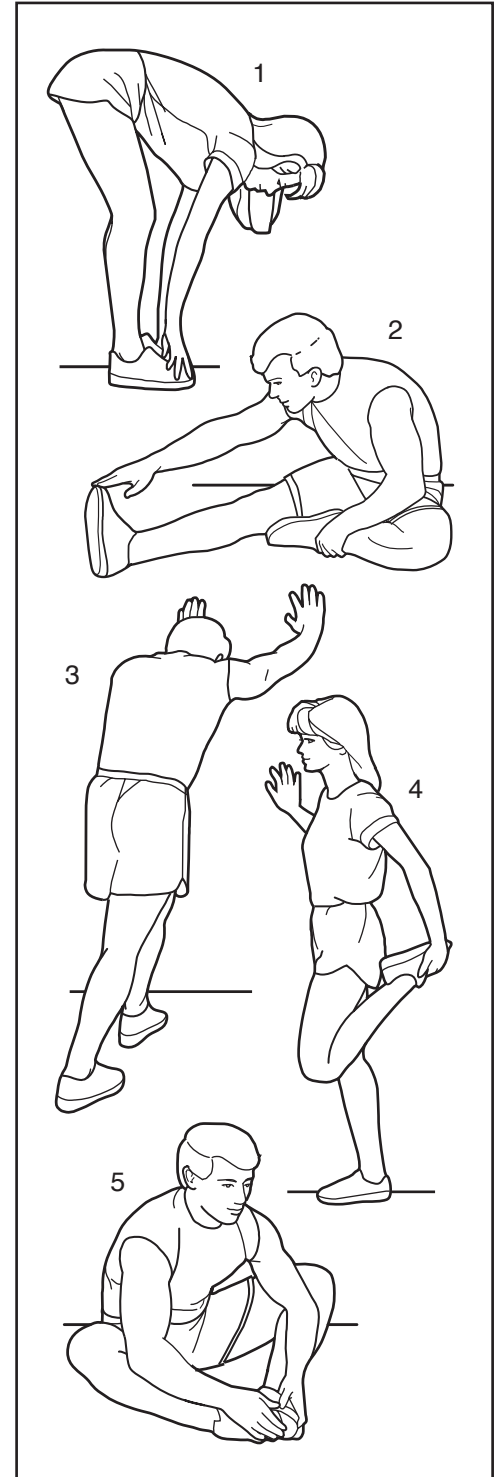
Une jambe devant l'autre, tendez les mains vers l'avant et placez-les contre un mur. Gardez la jambe arrière bien droite et le pied arrière à plat sur le sol. Pliez la jambe avant, penchez-vous vers l'avant et poussez les hanches vers le mur. Tenez la position en comptant jusqu'à 15 puis détendez-vous. Répétez trois fois pour chaque jambe. Pour un étirement supplémentaire des tendons d'Achille, pliez aussi la jambe arrière. Zones ciblées : mollets, tendons d'Achille et chevilles.

4. Étirement des Quadriceps

Avec une main contre un mur pour garder votre équilibre, attrapez un de vos pieds derrière vous avec l'autre main. Tirez votre pied aussi proche que possible de vos fessiers. Tenez la position en comptant jusqu'à 15 puis détendez-vous. Répétez trois fois pour chaque jambe. Zones ciblées : quadriceps et muscles des hanches.

5. Étirement de la Cuisse Intérieure

Asseyez-vous par terre, les pieds joints par la plante, les genoux vers l'extérieur. Tirez vos pieds vers l'aine, autant que possible. Tenez la position en comptant jusqu'à 15 puis détendez-vous. Répétez trois fois. Zones ciblées : quadriceps et muscles des hanches.



LISTE DES PIÈCES

N°. du Modèle SFCTL17911.0 R1211A

N°.	Qté.	Description	N°.	Qté.	Description
1	26	Vis #8 x 1/2"	51	1	Aimant
2	2	Boulon 3/8" x 2"	52	1	Capteur Magnétique
3	4	Vis 3/8" x 1 1/4"	53	4	Attache de Câble
4	4	Vis #10 x 3/4"	54	1	Loquet de Rangement
5	4	Rondelle Étoilée #10	55	1	Moteur de Traction
6	7	Vis de Terre #8 x 1/2"	56	1	Courroie du Moteur
7	2	Boulon 3/8" x 2 1/2"	57	1	Cadre
8	4	Rondelle Étoilée 5/16"	58	1	Pied Arrière Droit
9	4	Écrou 3/8"	59	1	Pied Arrière Gauche
10	4	Rondelle Étoilée 3/8"	60	1	Embout du Cadre
11	4	Vis 5/16" x 5/8"	61	1	Couvercle de l'Embout du Cadre
12	4	Vis 5/16" x 2 3/4"	62	1	Rouleau-guide
13	9	Vis Auto-perçante #8 x 3/4"	63	1	Petite Clé Hexagonale
14	47	Vis #8 x 3/4"	64	1	Clé Hexagonale 5/32"
15	5	Vis à Tête Bombée #8 x 3/4"	65	1	Capot du Moteur
16	2	Vis du Rouleau 1/4"	66	1	Garniture du Capot
17	1	Clé/Pince	67	1	Moteur d'Inclinaison
18	2	Vis #8 x 1 3/4"	68	2	Pièce du Cadre d'Inclinaison
19	9	Vis #8 x 7/16"	69	1	Cadre d'Inclinaison
20	2	Vis du Moteur 5/16"	70	1	Contrôleur
21	2	Vis 1/4" x 1 1/2"	71	1	Support de Composantes Électroniques
22	4	Vis 3/8" x 2 3/4"	72	2	Montant du Capot
23	4	Boulon à Épaulement 5/16" x 1 3/4"	73	1	Interrupteur
24	1	Vis 1/4" x 1"	74	1	Cordon d'Alimentation
25	4	Vis #8 x 1"	75	1	Passe-Fil du Cordon d'Alimentation
26	8	Vis Auto-perçante #8 x 3/4"	76	1	Capot Ventral
27	1	Boulon à Tête Hexagonale 3/8" x 1 1/2"	77	2	Couvercle de la Rampe
28	1	Boulon à Tête Hexagonale 3/8" x 3"	78	1	Pièce de la Rampe Gauche
29	1	Base	79	1	Rampe Gauche
30	1	Rondelle Étoilée 1/4"	80	1	Fil de Mise à la Terre
31	4	Rondelle Plate 5/16"	81	1	Barre Transversale du Détecteur Cardiaque
32	2	Rondelle du Cadre d'Inclinaison	82	1	Pièce de la Rampe Droite
33	4	Écrou 5/16"	83	1	Rampe Droite
34	3	Bride du Capot	84	1	Montant Gauche
35	4	Passe-fil de la Plate-forme	85	1	Montant Droit
36	6	Écrou de Blocage 3/8"	86	2	Rondelle Plate 3/8"
37	2	Coussin Épais de la Base	87	1	Coiffe de Roulette Gauche
38	1	Support du Filtre	88	1	Couvre-Base Gauche
39	4	Isolateur	89	1	Couvre-Base Droit
40	4	Vis à Tête de Rondelle #8 x 1/2"	90	1	Passe-fil
41	1	Filtre	91	1	Fil du Montant
42	1	Repose-pieds Gauche	92	2	Coussin Fin de la Base
43	1	Autocollant d'Avvertissement	93	2	Roulette
44	1	Plate-forme de Marche	94	2	Autocollant d'Avvertissement
45	1	Courroie Mobile	95	1	Plateau Gauche
46	1	Repose-pieds Droit	96	1	Plateau Droit
47	2	Guide de la Courroie	97	1	Câble Audio
48	2	Goupille du Cadre d'Inclinaison	98	1	Base de la Console
49	1	Pince du Capteur Magnétique	99	1	Attache-fil
50	1	Rouleau/Poulie de Traction			

N°.	Qté.	Description	N°.	Qté.	Description
100	1	Console	105	1	Coiffe de Roulette Droite
101	1	Cadre de la Console	106	1	Boîte à Ferrite
102	2	Bride de la Console	107	1	Autocollant du Loquet en Français
103	1	Couvercle Gauche du Cadre	*	–	Manuel de l'Utilisateur
104	1	Boîtier Droit du Cadre			

Remarque : les spécifications sont sujettes à des changements sans notification. Référez-vous au dos de ce manuel pour commander des pièces de rechange. *Indique qu'une pièce n'est pas illustrée.

SCHÉMA DÉTAILLÉ A

N° du Modèle SFCTL17911.0 R1211A

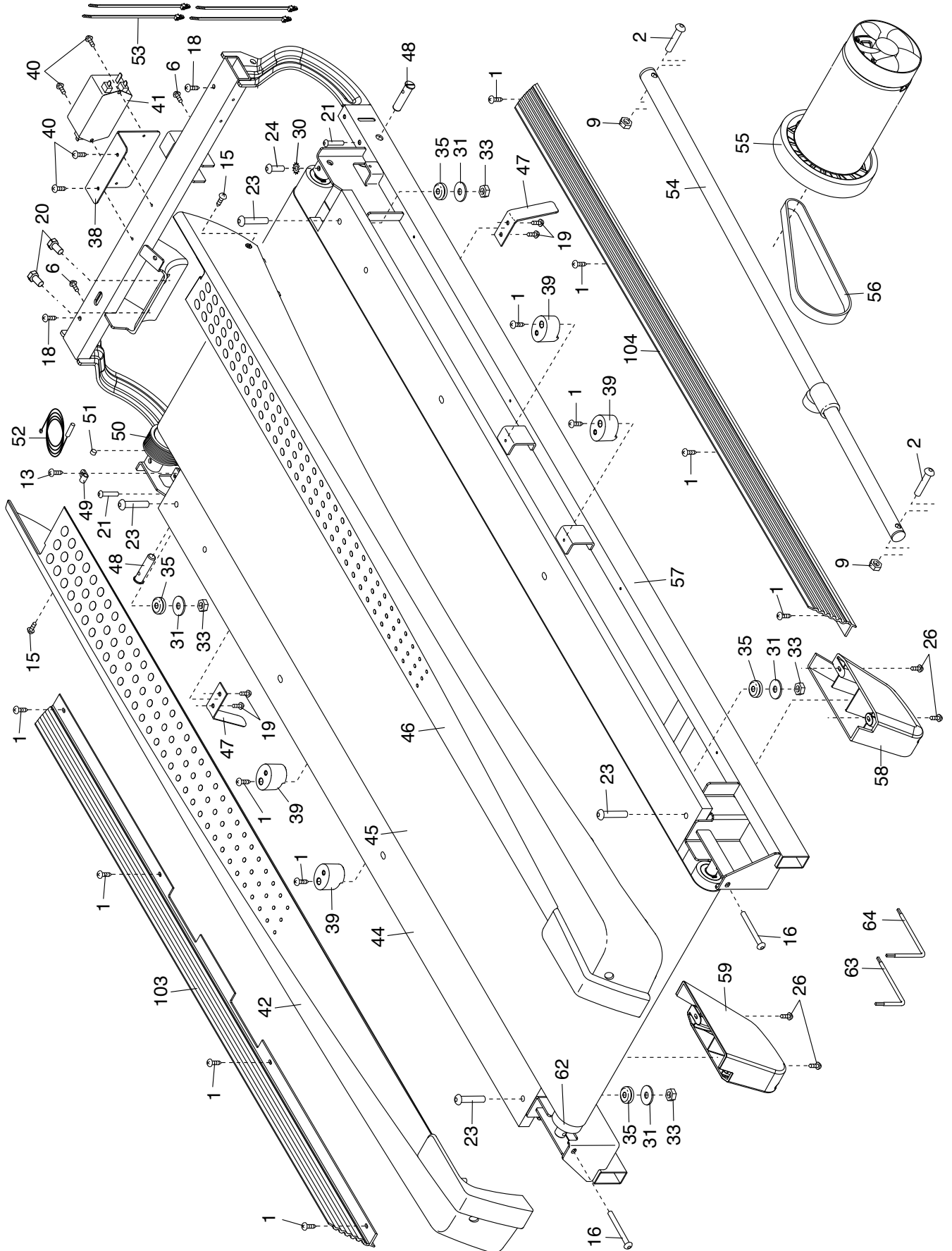


SCHÉMA DÉTAILLÉ B

N° du Modèle SFCTL17911.0 R1211A

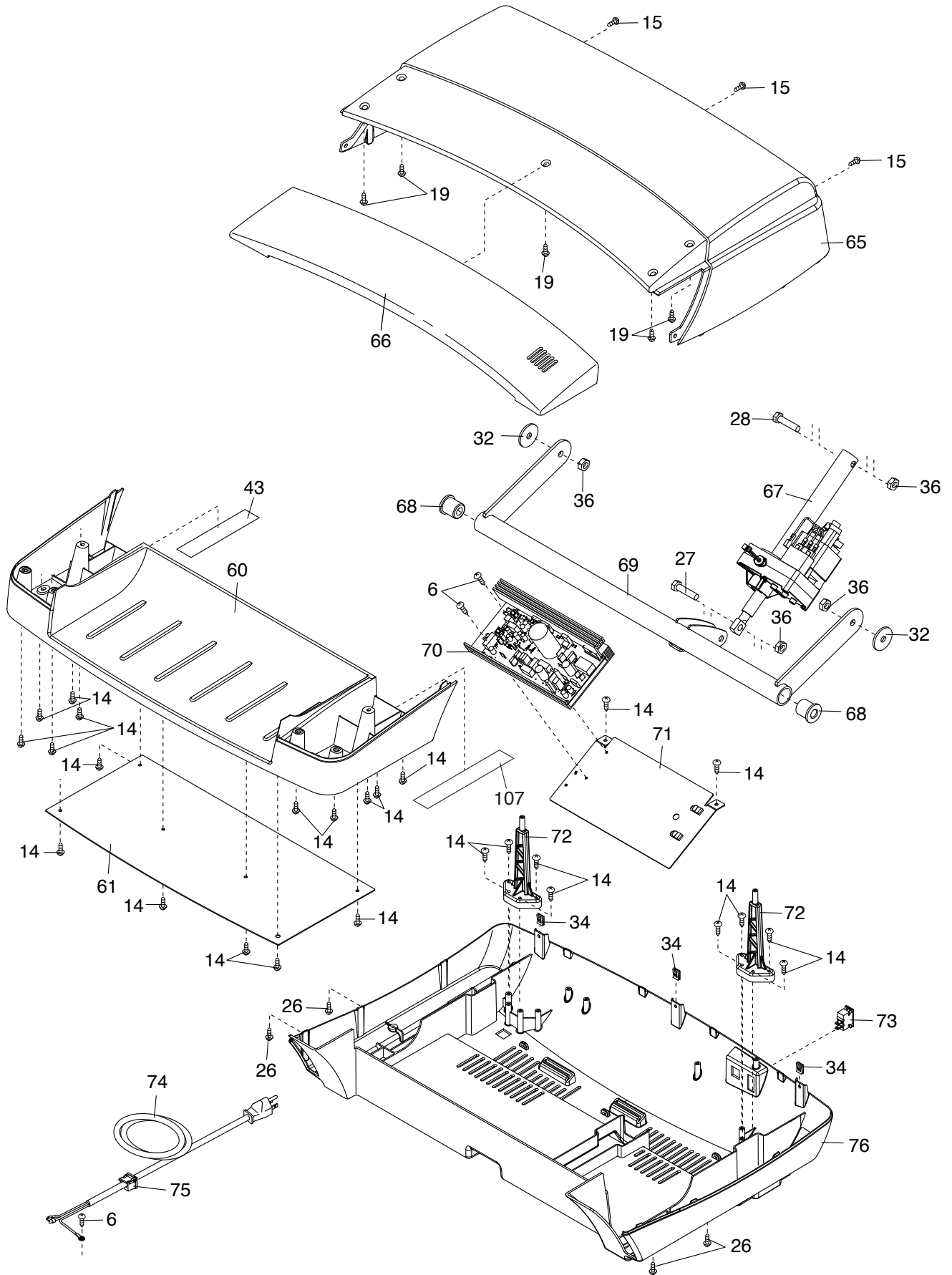
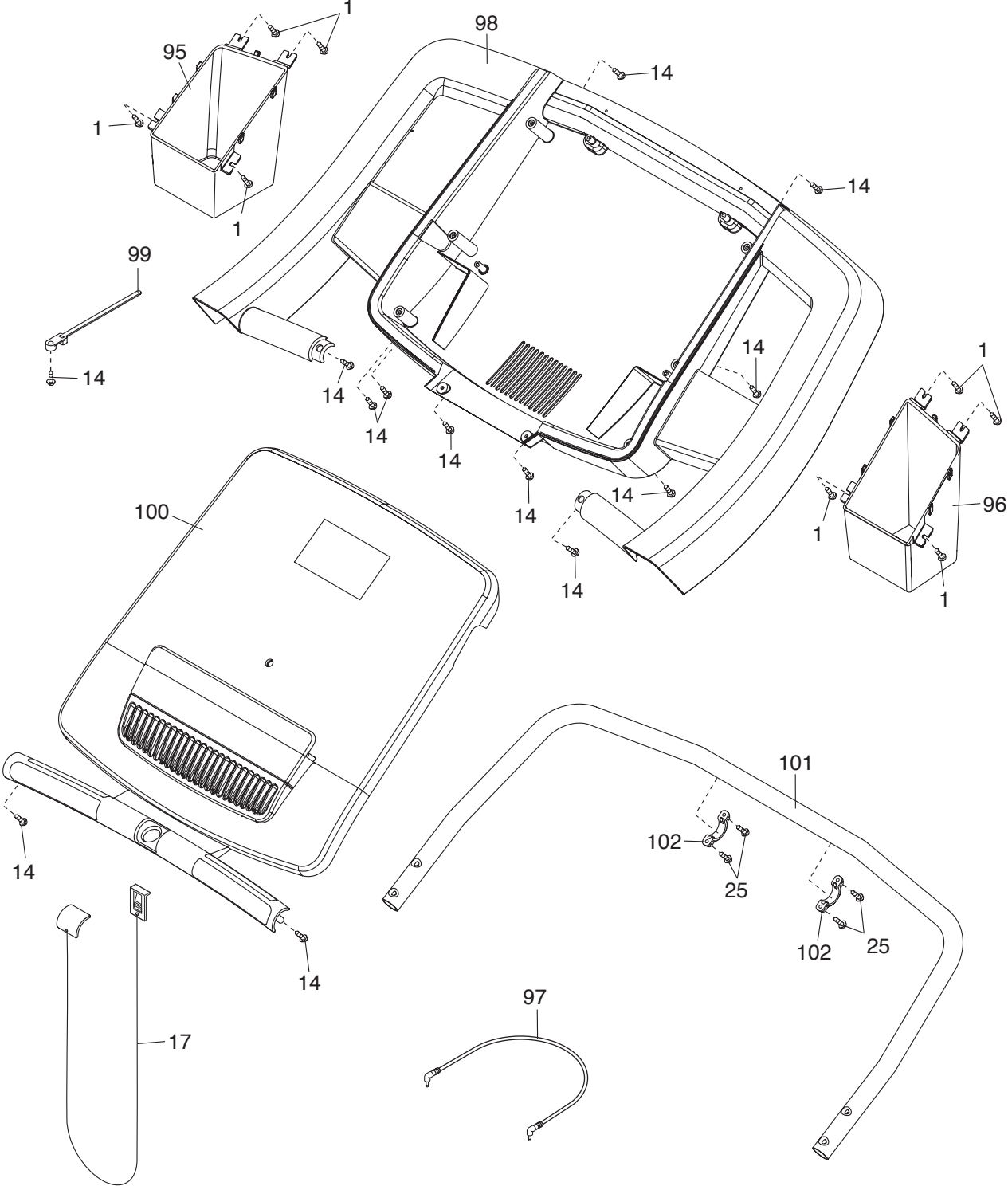


SCHÉMA DÉTAILLÉ D

N°. du Modèle SFCTL17911.0 R1211A



POUR COMMANDER DES PIÈCES DE RECHANGE

Pour commander des pièces de rechange, référez-vous à la page de couverture de ce manuel. Pour que nous puissions mieux vous assister, merci de préparer les informations suivantes avant de nous appeler :

- le numéro du modèle et le numéro de série de l'appareil (voir la page de couverture de ce manuel)
- le nom de l'appareil (voir la page de couverture de ce manuel)
- le numéro de la pièce et la description de la/des pièce(s) de remplacement (voir la LISTE DES PIÈCES et le SCHÉMA DÉTAILLÉ vers la fin de ce manuel)

GARANTIE LIMITÉE

ICON du Canada, inc. (ICON) garantit ce produit contre tout défaut de fabrication et de main-d'oeuvre lors de conditions d'utilisation normales. Le cadre et le moteur de traction sont garantis à vie. Les pièces sont garanties pendant trois (3) ans à compter de la date d'achat. Les pièces et la main d'œuvre sont garanties pendant une (1) année suivant la date d'achat.

La présente garantie s'applique uniquement à l'acheteur initial (client). L'obligation d'ICON, en vertu des clauses de la présente garantie, est limitée, à sa discrétion, au remplacement ou à la réparation de l'équipement dans l'un de ses centres de réparation agréés. Toutes les réparations, pour lesquelles sont présentées des réclamations au titre de la garantie, doivent préalablement être autorisées par ICON. Si l'appareil est envoyé à un centre de réparation, les frais de transport aller-retour seront à la charge du client. Si des pièces de rechange sont expédiées durant la période de garantie du produit, le client sera facturé un montant minimum de frais de manutention. Pour les réparations à domicile, le client sera facturé des frais minimums de déplacement. La présente garantie ne couvre pas les dommages subis durant le transport de l'appareil. La présente garantie sera automatiquement annulée si l'appareil est utilisé comme un modèle exposé dans un magasin, si les instructions du présent manuel ne sont pas respectées, si l'appareil est malmené, mal utilisé ou utilisé anormalement, ou si l'appareil est utilisé à des fins commerciales ou de location. ICON n'autorise aucune autre garantie que celle expressément énoncée ci-dessus.

ICON n'est pas responsable et ne peut être tenu responsable des dommages indirects, particuliers ou consécutifs survenant ou en relation avec l'utilisation ou le fonctionnement de l'équipement ; ou des dommages résultant de pertes économiques, de pertes de propriétés, de pertes de revenus ou de profits, de perte de jouissance ou d'utilisation ou de coûts de retrait, d'installation ; ou de tout autre dommage indirect de quelque nature que ce soit. Certains provinces n'autorisent pas l'exclusion ou la limitation des dommages accessoires ou indirects. Par conséquent, les limitations mentionnées ci-dessus peuvent ne pas vous concerner.

La garantie fournie à la présente remplace toute autre garantie, et toute garantie implicite de commercialité ou de qualité pour un usage particulier est limitée dans sa portée et sa durée aux conditions énoncées dans le présent document. Certains provinces n'autorisent pas de limitations sur la durée d'une garantie implicite. Par conséquent, les limitations mentionnées ci-dessus peuvent ne pas vous concerner.

La présente garantie vous accorde des droits spécifiques reconnus par la loi. Vous pouvez également avoir d'autres droits qui varient d'une province à l'autre.

ICON of Canada, Inc., 900 de l'Industrie, St. Jérôme, QC J7Y 4B8