

FREEMOTION® XTe Rear Drive

N° de Modelo SFEL16009.5

N° de Serie _____

Escriba el número de serie en el espacio de arriba para referencia.



Calcomanía con el
Número de Serie
(debajo de la armadura)

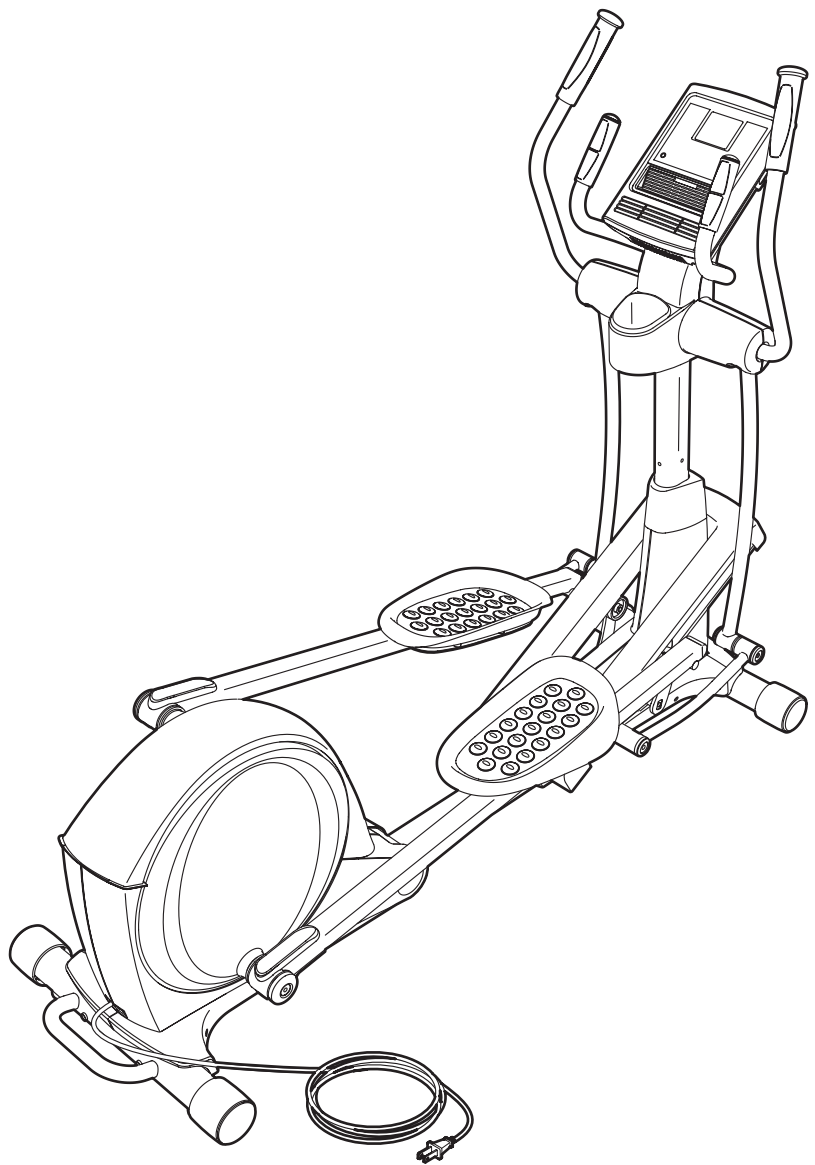
Para Servicio Técnico:
MEXICO- 01-800-681-9542
servicio@iconfitness.com

Tecnoservicio
Tenayuca 55 "A" Mez. 1
Col. Letran Valle
Del. Benito Juarez
Mexico DF C.P. 03650

PRECAUCIÓN

Antes de usar el equipo, lea cuidadosamente todas las advertencias e instrucciones de este manual. Guarde el manual para futuras referencias.

MANUAL DEL USUARIO



CONTENIDO

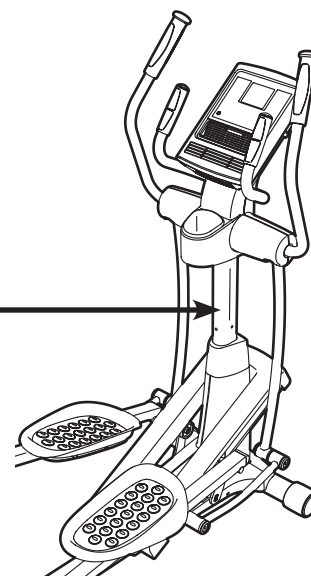

COLOCACIÓN DE LA CALCOMANÍA DE ADVERTENCIA	2
PRECAUCIONES IMPORTANTES	3
ANTES DE COMENZAR	4
MONTAJE	5
CÓMO USAR EL ENTRENADOR ELÍPTICO	14
MANTENIMIENTO Y PROBLEMAS	22
GUÍA DE EJERCICIOS	24
LISTA DE LAS PIEZAS	27
DIBUJO DE LAS PIEZAS	29
CÓMO ORDENAR PIEZAS DE REPUESTO	Contraportada

COLOCACIÓN DE LA CALCOMANÍA DE ADVERTENCIA

La calcomanía de advertencia que se muestra aquí está incluida con este producto. Aplique la calcomanía de advertencia sobre la advertencia en Inglés en el lugar que se muestra. Este dibujo muestra la ubicación de la calcomanía de advertencia. **Si falta una calcomanía o ésta es ilegible, vea la portada de este manual y solicite una nueva calcomanía de reemplazo gratuita. Péguela en el lugar indicado.** Nota: La calcomanía puede no mostrarse en su tamaño real.

⚠ WARNING

- Misuse of this machine may result in serious injury.
- Read user's manual prior to use and follow all warnings and instructions.
- Do not allow children on or around machine.
- Pedals continue to spin when you stop pedaling.
- Spinning pedals can cause injury.
- Reduce pedal speed in a controlled manner.
- User weight must not exceed 325 pounds.
- Replace label if damaged, illegible, or removed.



PRECAUCIONES IMPORTANTES

⚠️ ADVERTENCIA: Para reducir el riesgo de lesiones graves, lea todas las precauciones e instrucciones importantes de este manual y todas las advertencias que se observan en su entrenador elíptico antes de utilizarlo. ICON no asume ninguna responsabilidad por lesiones personales o daños a la propiedad que ocurran por el uso de este producto o a través del mismo.

1. Antes de iniciar cualquier programa de ejercicios consulte con su médico. Esto es especialmente importante para personas de edades superiores a 35 años o para aquellos que tengan problemas previos de salud.
2. Use el entrenador elíptico solamente como se describe en este manual.
3. Es responsabilidad del propietario el asegurarse de que todos los usuarios del entrenador elíptico estén adecuadamente informados sobre todas las precauciones.
4. El entrenador elíptico está diseñado solamente para uso doméstico. No use el entrenador elíptico en un entorno comercial, de alquiler, o institucional.
5. Mantenga el entrenador elíptico bajo techo, lejos de la humedad y el polvo. No guarde el entrenador elíptico en el garaje ni en un patio cubierto ni cerca de agua.
6. Coloque el entrenador elíptico en una superficie plana, con por lo menos 0,9 m de espacio libre delante y detrás de éste y 0,6 m de espacio libre de cada lado. Para proteger el suelo o la alfombra contra cualquier daño, coloque un tapete debajo del entrenador elíptico.
7. Inspeccione y ajuste adecuadamente todas las piezas de manera regular. Reemplace inmediatamente cualquier pieza gastada.
8. Mantenga a los niños menores de 12 años y a las mascotas lejos del entrenador elíptico en todo momento.
9. El entrenador elíptico no debe ser usado por personas que pesen más de 147 kg.
10. Use ropa adecuada mientras hace ejercicios; no use ropa suelta que pueda engancharse en el entrenador elíptico. Siempre lleve puesto calzado atlético para proteger los pies cuando ejercite.
11. Sujete las barandas o los brazos superiores al montar, desmontar o usar su entrenador elíptico.
12. El sensor de pulso no es un dispositivo médico. Varios factores pueden afectar la exactitud de las lecturas de su ritmo cardíaco. El sensor de pulso está diseñado únicamente como ayuda para el ejercicio, determinando las tendencias del ritmo cardíaco en general.
13. El entrenador elíptico no tiene una rueda libre; los pedales continuarán moviéndose hasta que se detenga el volante. Reduzca la velocidad de pedaleo de forma controlada.
14. Mantenga la espalda recta al usar el entrenador elíptico y no la arquee.
15. El exceso de ejercicio puede causar lesiones graves o la muerte. Si siente desfallecimiento o dolor mientras hace ejercicios, pare inmediatamente y comience el enfriamiento.

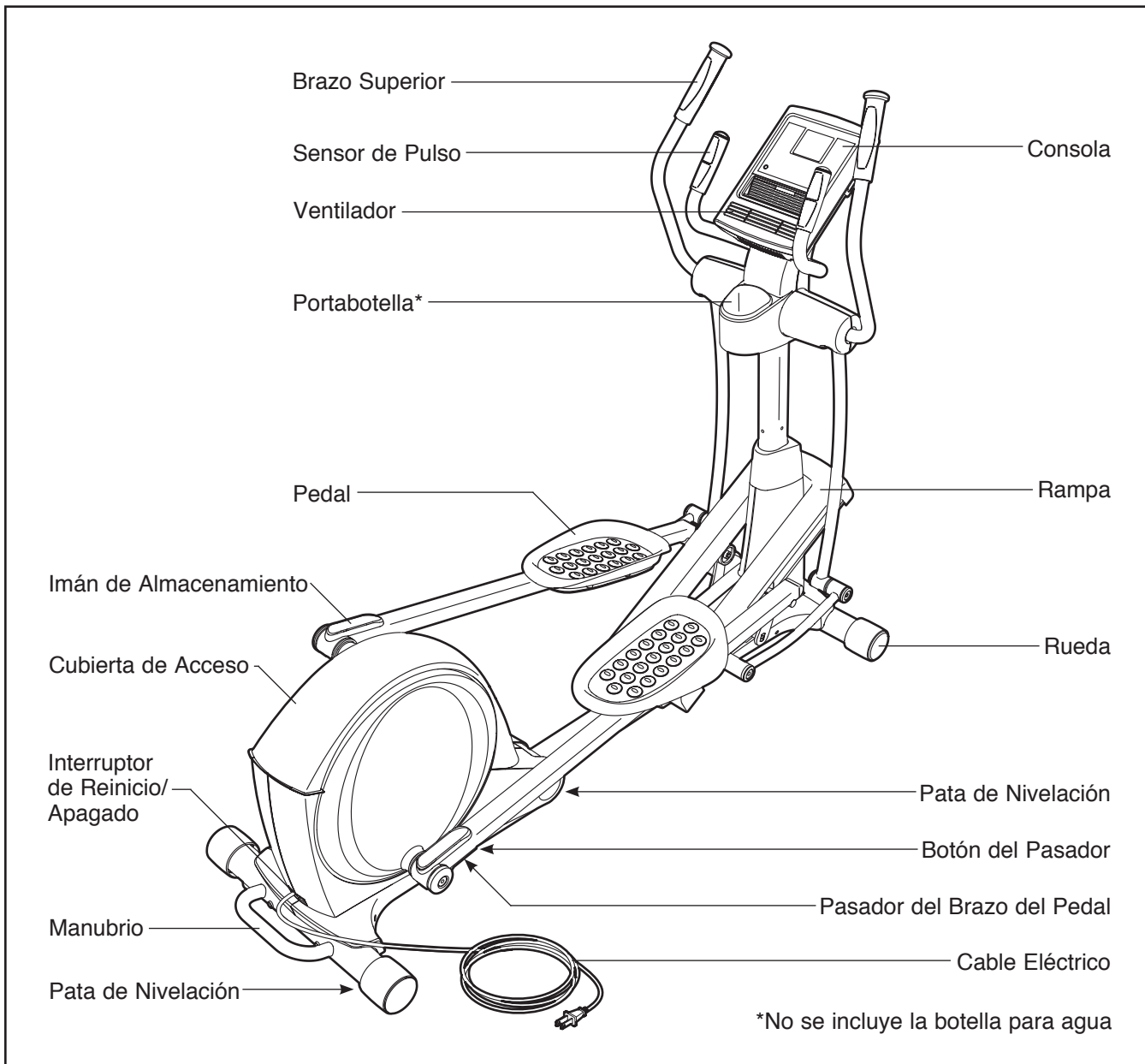
ANTES DE COMENZAR

Gracias por seleccionar el revolucionario entrenador elíptico FREEMOTION® XTE REAR DRIVE. El entrenador elíptico XTE REAR DRIVE proporciona una impresionante selección de características diseñadas para que sus entrenamientos en casa sean más efectivos y agradables.

Para su beneficio, lea el manual cuidadosamente antes de usar el entrenador elíptico. Si tiene preguntas después de leer este manual, por favor vea la



portada de este manual. Para ayudarnos a asistirlos, anote el número de modelo y el número de serie del producto antes de contactarnos. El número del modelo y la ubicación del número de serie se muestran en la portada de éste manual.

Antes de seguir leyendo, por favor estudie el dibujo de abajo y familiarícese con las piezas y sus nombres.

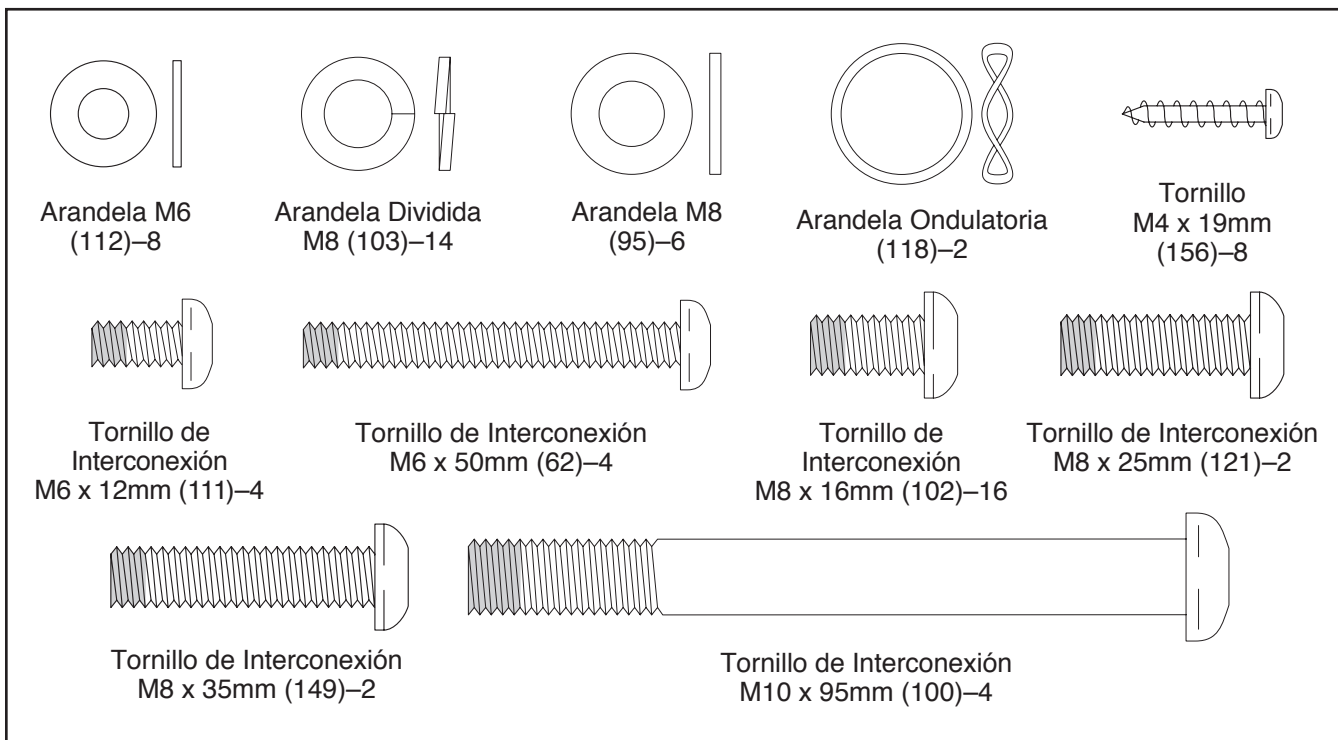


MONTAJE

Para el montaje se necesitan dos personas. Coloque todos las piezas del entrenador elíptico en un área despejada y retire los materiales de embalaje. No se deshaga de los materiales de embalaje hasta haber terminado el montaje.

Además de las herramientas incluidas, para el montaje se necesita un destornillador Phillips  y un martillo de goma .

Consulte los dibujos que aparecen abajo para identificar las piezas pequeñas en el montaje. El número entre paréntesis que hay cerca de cada dibujo es el número de la pieza en la LISTA DE LAS PIEZAS hacia el final de este manual. El número que aparece después del paréntesis es la cantidad necesaria para el montaje. **Nota: Si no encuentra alguna de las piezas en la bolsa de piezas, compruebe si ha sido previamente conectada. No use herramientas eléctricas para el montaje para evitar que se dañen las piezas.**



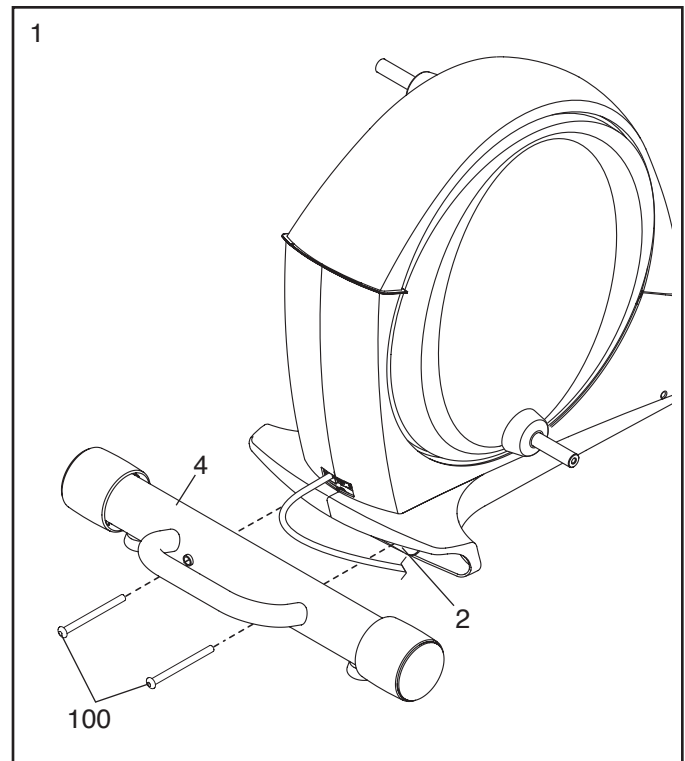
1.

Para facilitar el montaje, lea la información de la página 5 antes de comenzar.

Identifique y oriente el Estabilizador Trasero (4) como se muestra.

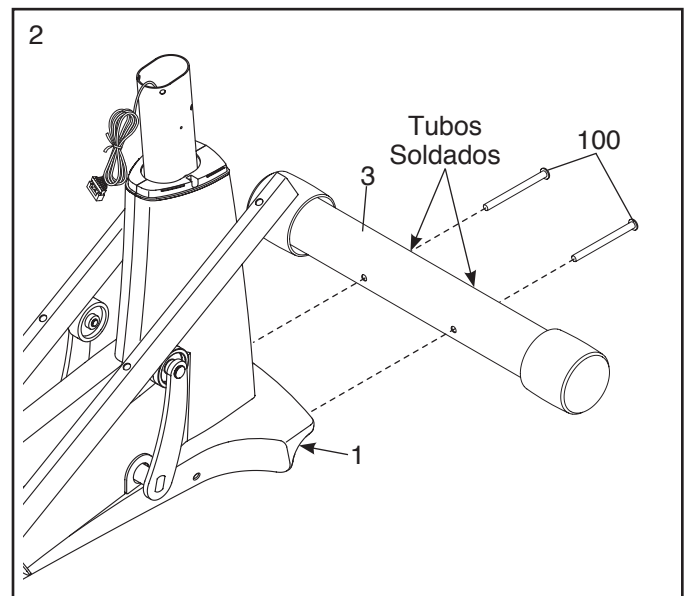
Vea CÓMO PLEGAR Y DESPLEGAR EL ENTRENADOR ELÍPTICO en la página 15, y despliegue el entrenador elíptico.

Mientras una segunda persona levanta la Armadura Plegable (2), fije el Estabilizador Trasero (4) a la Armadura Plegable con dos Tornillos de Interconexión M10 x 95mm (100).



2. Oriente el Estabilizador Delantero (3) de manera que los tubos soldados queden en dirección opuesta a la Armadura Principal (1).

Mientras una segunda persona levanta la parte delantera de la Armadura Principal (1), fije el Estabilizador Delantero (3) a la Armadura Principal con dos Tornillos de Interconexión M10 x 95mm (100).



3. Identifique y oriente el Montante Vertical (5) y la Cubierta Superior (27) como se muestra.

Deslice la Cubierta Superior (27) hacia arriba por el Montante Vertical (5).

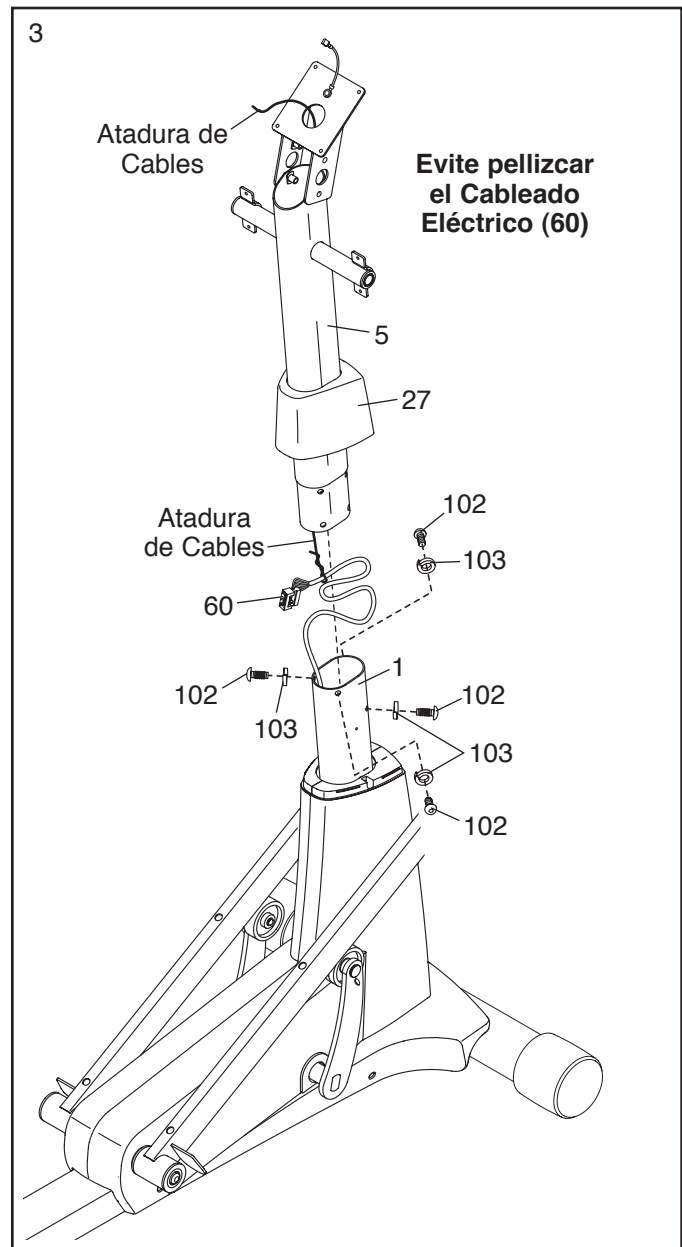
A continuación, con la ayuda de una segunda persona sostenga el Montante Vertical (5) y la Cubierta Superior (27) cerca de la Armadura Principal (1).

Ubique la atadura de cables en el Montante Vertical (5). Ate el extremo inferior de la atadura de cables al Cableado Eléctrico (60). Luego tire del extremo superior de la atadura de cables hasta que el Cableado Eléctrico pase por completo a través del Montante Vertical. Luego desate y descarte la atadura de cables.

Clave: Para evitar que el Cableado Eléctrico (60) caiga dentro del Montante Vertical (5), proteja el Cableado Eléctrico con una banda elástica o cinta adhesiva.

Clave: Evite pellizcar el Cableado Eléctrico (60). Inserte el Montante Vertical (5) dentro de la Armadura Principal (1).

Fije el Montante Vertical (5) con cuatro Tornillos de Interconexión M8 x 16mm (102) y cuatro Arandelas Divididas M8 (103). **No apriete aún los Tornillos de Interconexión.**



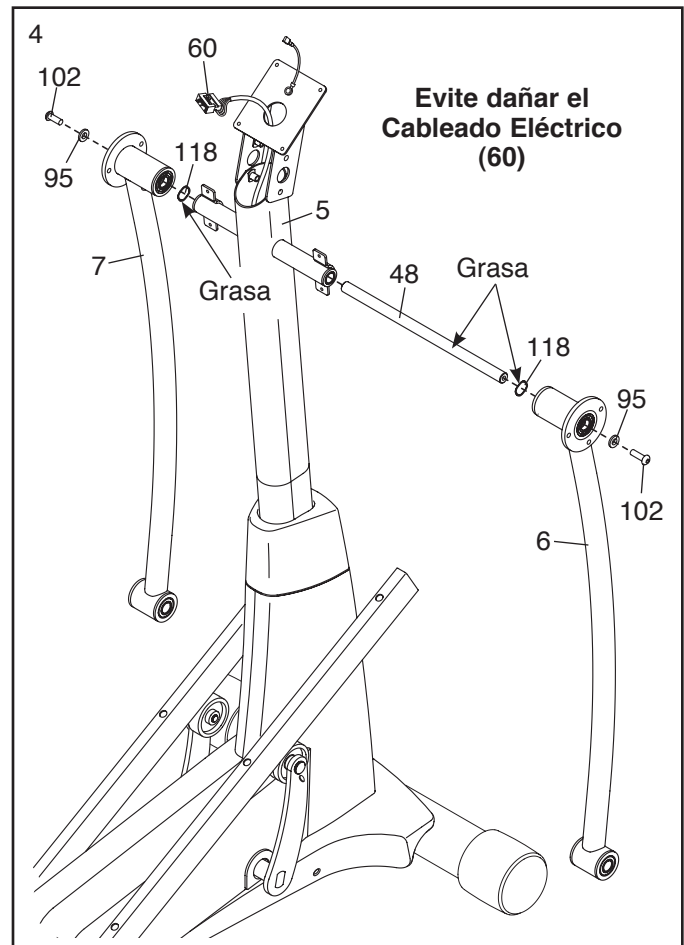
- Aplique una cantidad generosa de la grasa incluida sobre el Eje del Montante Vertical (48) y a dos Arandelas Ondulatorias (118).

Clave: Evite dañar el Cableado Eléctrico (60). Inserte el Eje del Montante Vertical (48) a través del Montante Vertical (5) y luego céntralo. Deslice una Arandela Ondulatoria (118) por cada extremo del Eje del Montante Vertical.

Luego, identifique las Patas Derecha e Izquierda del Brazo (6, 7), las cuales se encuentran marcadas con etiquetas adhesivas "Right" e "Left" y oriéntelas como se muestra (*L* o *Left* indica izquierda; *R* o *Right* indica derecha).

Deslice las Patas Derecha e Izquierda del Brazo (6, 7) por el lado derecho e izquierdo del Eje del Montante Vertical (48).

Ajuste un Tornillo de Interconexión M8 x 16mm (102) y una Arandela M8 (95) en cada extremo del Eje del Montante Vertical (48).



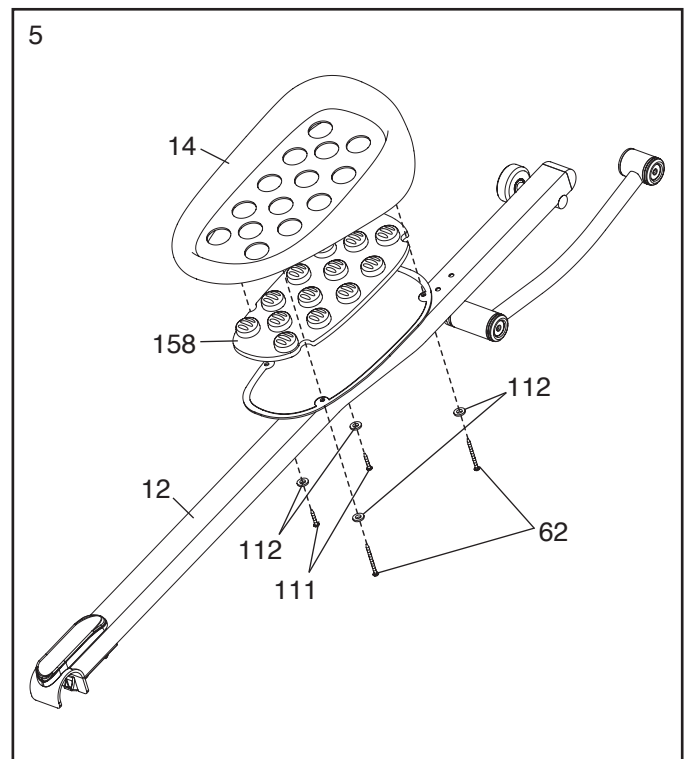
- Identifique el Pedal Derecho (14), la Almohadilla de Gel Derecha (158) y el Brazo del Pedal Derecho (12), los cuales se encuentran marcados con etiquetas adhesivas "Right", y oriéntelos como se muestra (*L* o *Left* indica izquierda; *R* o *Right* indica derecha).

Coloque la Almohadilla de Gel Derecha (158) sobre el Brazo del Pedal Derecho (12). Luego, coloque el Pedal Derecho (14) sobre la Almohadilla de Gel Derecha.

Fije el Pedal Derecho (14) al Brazo del Pedal Derecho (12) con dos Tornillos de Interconexión M6 x 12mm (111) y dos Arandelas M6 (112); **no apriete aún los Tornillos de Interconexión.**

A continuación, apriete dos Tornillos de Interconexión M6 x 50mm (62) y dos Arandelas M6 (112) en el Brazo del Pedal Derecho (12) y en el Pedal Derecho (14). **Luego apriete los dos Tornillos de Interconexión M6 x 12mm (111).**

Fije el Pedal Izquierdo (no se muestra) al conjunto del Brazo del Pedal Izquierdo (no se muestra) de la misma forma.

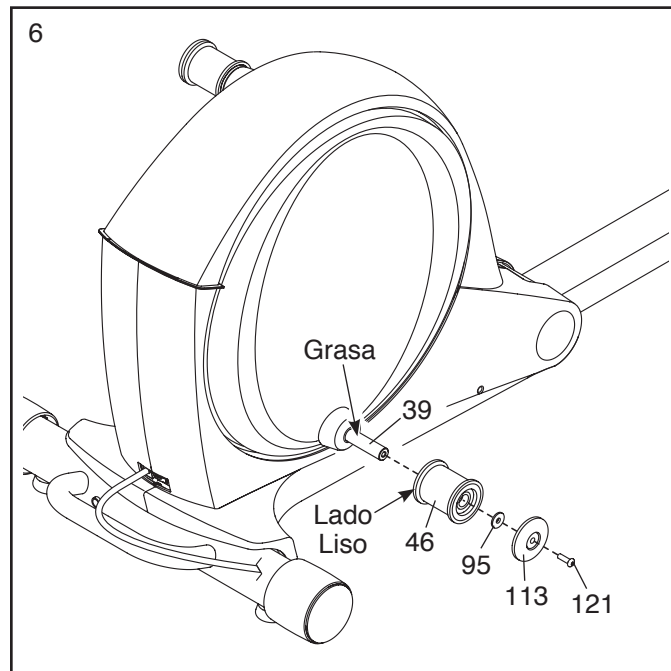


6. Aplique grasa al eje del Brazo derecho de la Manivela (39).

Orienté la Manga del Brazo del Pedal (46) de manera que el lado liso quede en dirección del entrenador elíptico. Deslice la Manga del Brazo del Pedal por el eje en el lado derecho de la Manivela (39).

Fije la Manga del Brazo del Pedal (46) con un Tornillo de Interconexión M8 x 25mm (121), una Cubierta de Eje Grande (113) y una Arandela M8 (95). **Clave: Evite dañar la Cubierta de Eje Grande al ajustar el Tornillo de Interconexión.**

Repita este paso en el otro lado del entrenador elíptico.



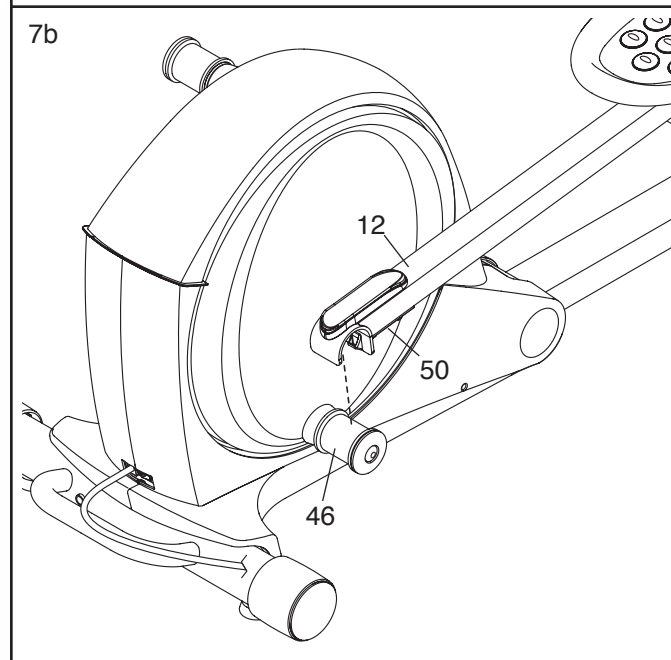
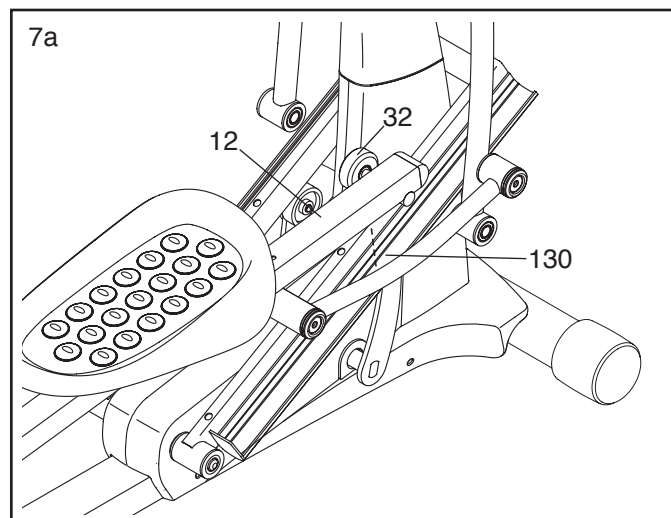
7. **Vea el diagrama 7a.** Ubique el Rodillo del Brazo del Pedal (32) en el Brazo del Pedal Derecho (12).

Coloque el Rodillo del Brazo del Pedal (32) en el lado derecho de la Rampa (130).

Vea el diagrama 7b. Tire el Pasador (50) hacia arriba en el Brazo del Pedal Derecho (12).

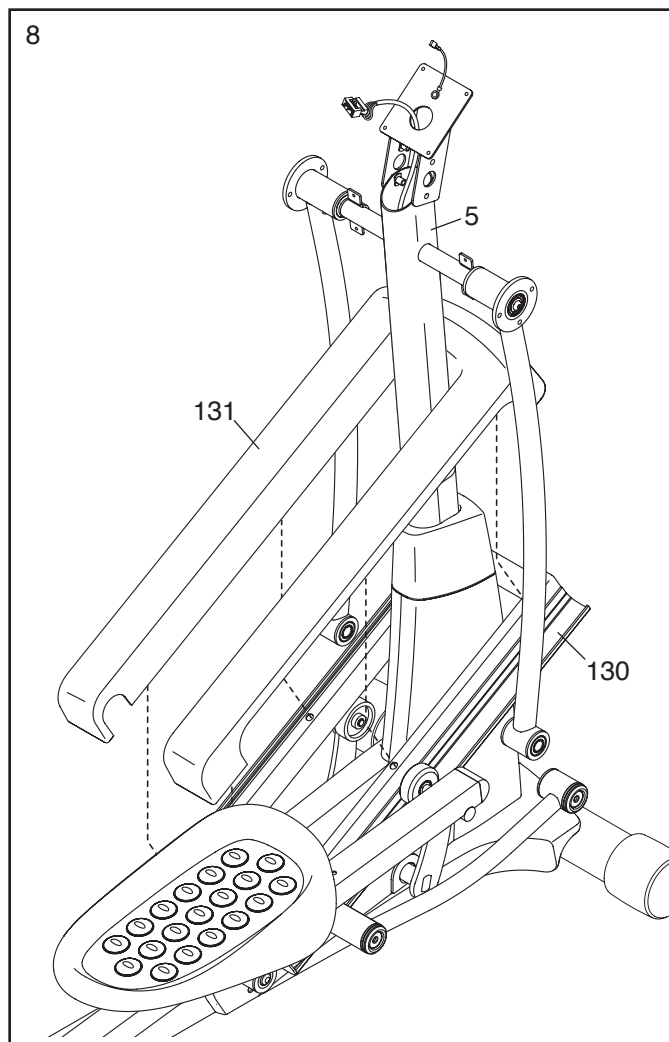
Presione el Brazo del Pedal Derecho (12) contra la Manga del Brazo del Pedal derecho (46). **Asegúrese de que el Brazo del Pedal Derecho quede firme en su posición.**

Repita este paso en el otro lado del entrenador elíptico.



8. Oriente la Cubierta de la Rampa (131) alrededor del Montante Vertical (5) como se muestra.

Presione las lengüetas de la Cubierta de la Rampa (131) contra la Rampa (130).



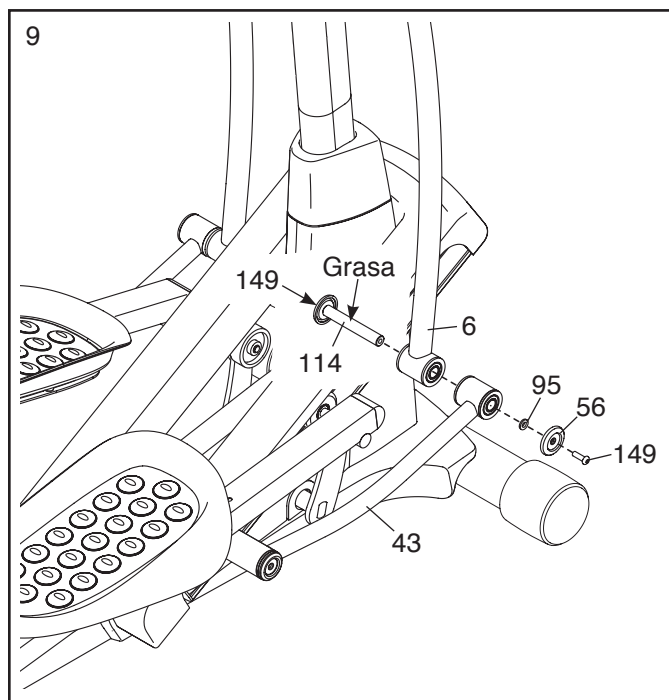
9. Aplique grasa al Eje del Brazo Eslabón (114).

Inserte el Eje del Brazo Eslabón (114) dentro de la Pata del Brazo Derecho (6) y el Brazo Eslabón Derecho (43) del lado que se muestra.

Inserte una llave hexagonal dentro del Tornillo de Interconexión M8 x 35mm (149) en el Eje del Brazo Eslabón (114).

Usando una segunda llave hexagonal, apriete otro Tornillo de Interconexión M8 x 35mm (149), una Cubierta de Eje Pequeña (56), y una Arandela M8 (95) en el otro extremo del Eje del Brazo Eslabón (114). **Clave: Evite dañar la Cubierta de Eje Pequeña al ajustar el Tornillo de Interconexión.**

Repita este paso en el otro lado del entrenador elíptico.



10. Identifique el Brazo Superior Derecho (8), el cual se encuentra marcado con una etiqueta adhesiva que dice "Right" y oriéntelo como se muestra (*L* o *Left* indica izquierda; *R* o *Right* indica derecha).

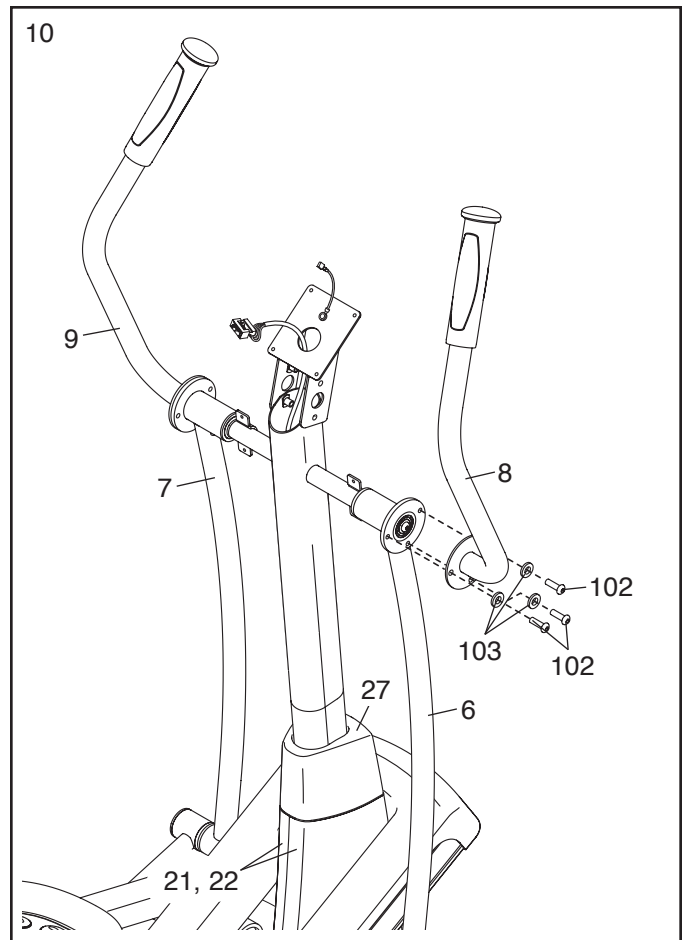
Con la ayuda de una segunda persona sostenga el Brazo Derecho (8) cerca de la Pata del Brazo Derecho (6).

Fije el Brazo Derecho (8) a la Pata del Brazo Derecho (6) con tres Tornillos de Interconexión M8 x 16mm (102) y tres Arandelas Divididas M8 (103).

Fije el Brazo Izquierdo (9) a la Pata del Brazo Izquierdo (7) de la misma manera.

Vea el paso 3 en la página 7. Ajuste los Tornillos de Interconexión M8 x 16mm (102).

Deslice la Cubierta Superior (27) hacia abajo y presiónela en las Cubiertas de la Armadura Derecha e Izquierda (21, 22).



11. Identifique la Baranda Derecha (10), la cual se encuentra marcada con una etiqueta adhesiva que dice "Right" y oriéntela como se muestra (*L* o *Left* indica izquierda; *R* o *Right* indica derecha).

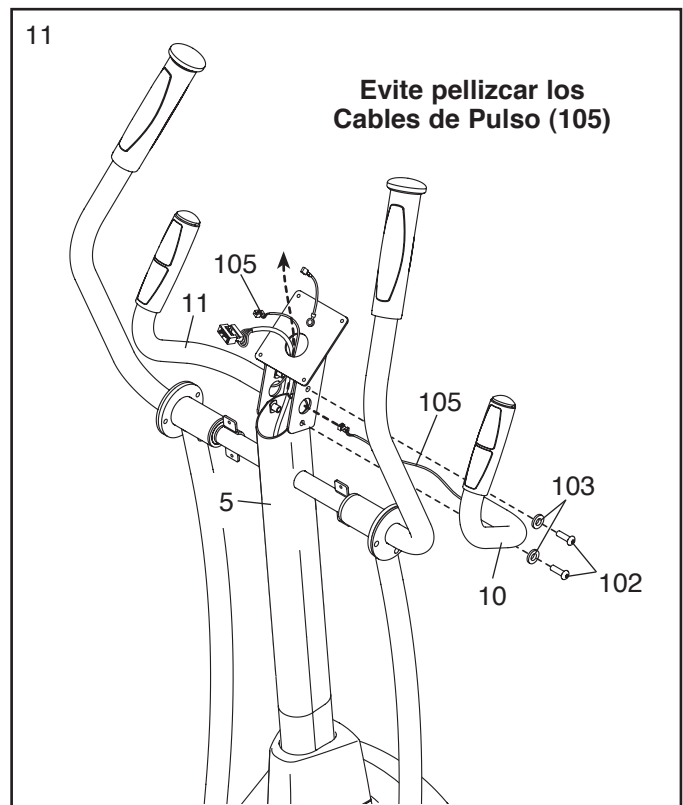
Con la ayuda de una segunda persona sostenga la Baranda Derecha (10) cerca del lado derecho del Montante Vertical (5).

Inserte el Cable de Pulso (105) de la Baranda Derecha (10) dentro del lado derecho del Montante Vertical (5) y tire hacia arriba, sacándolo por la parte superior del Montante Vertical.

Clave: Para evitar que el Cable de Pulso (105) caiga dentro del Montante Vertical (5), asegure el Cable de Pulso con una banda elástica o cinta adhesiva.

Clave: Evite pellizcar el Cable de Pulso (105). Fije la Baranda Derecha (10) al Montante Vertical (5) con dos Tornillos de Interconexión M8 x 16mm (102) y dos Arandelas Divididas M8 (103).

Fije la Baranda Izquierda (11) de la misma manera.



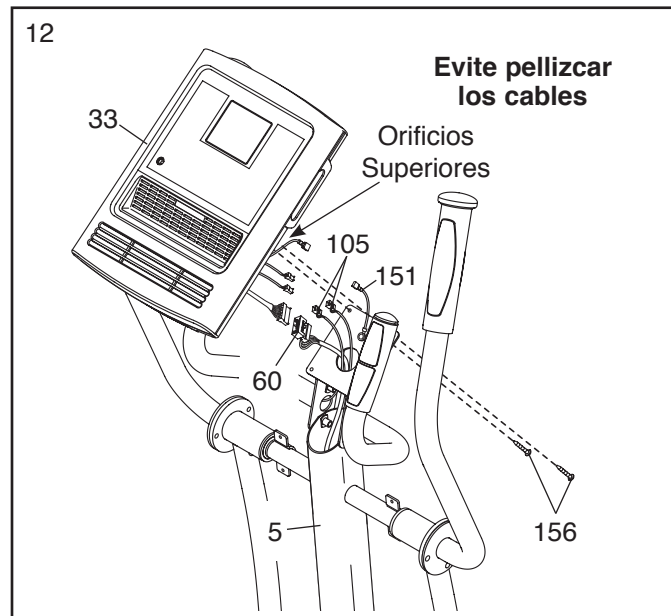
12. Mientras que otra persona sostiene la Consola (33) cerca del Montante Vertical (5), conecte los cables de la Consola al Cableado Eléctrico (60), a los Cables de Pulso (105) y al Cable de Tierra de la Consola (151).

Introduzca el cable sobrante hacia abajo dentro del Montante Vertical (5) o hacia arriba dentro de la Consola (33).

Clave: Tenga cuidado de no pellizcar los cables. Apriete manualmente dos Tornillos M4 x 19mm (156) a través del Montante Vertical (5) en el extremo superior de la Consola (33).

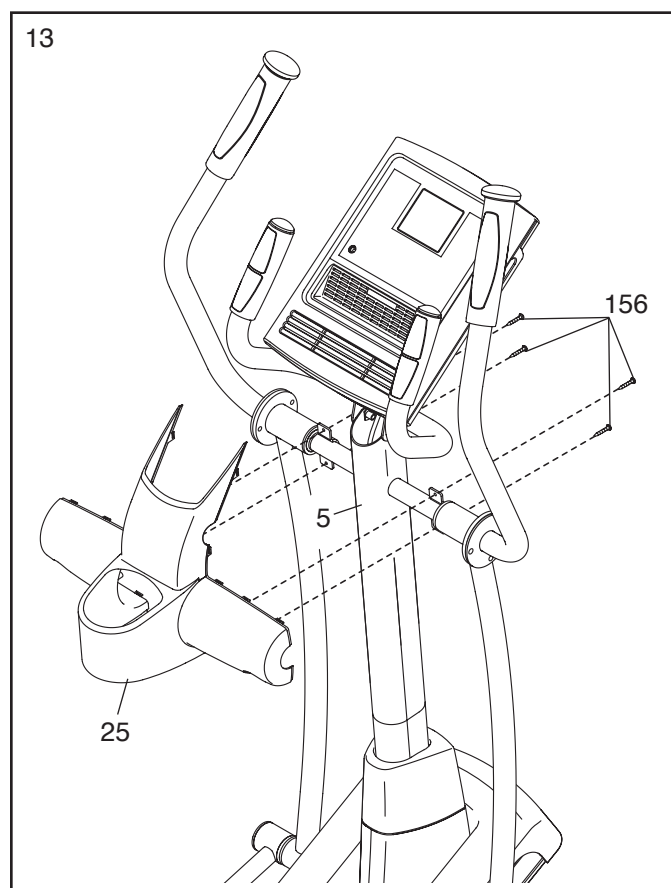
Asegúrese de apretar parcialmente los Tornillos en los orificios superiores de la Consola.

No apriete completamente los Tornillos M4 x 19mm (156) todavía.



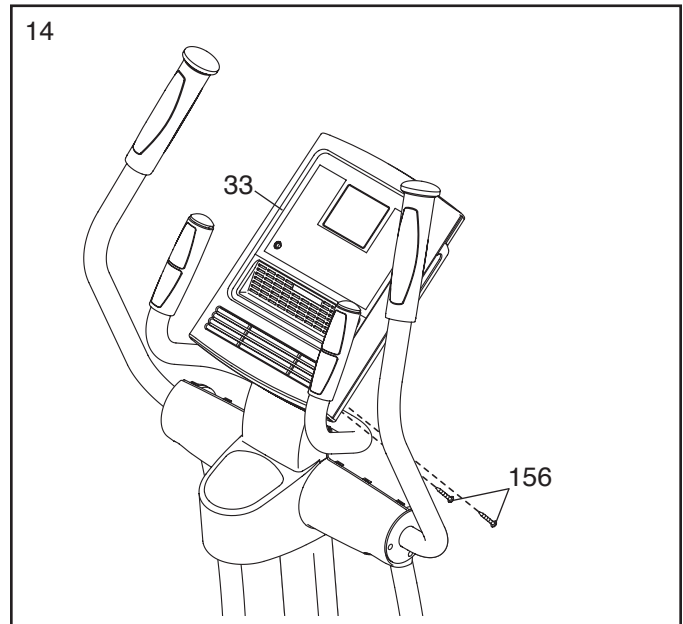
13. Oriente la Cubierta Trasera del Montante Vertical (25) como se muestra.

Fije la Cubierta Trasera del Montante Vertical (25) al Montante Vertical (5) con cuatro Tornillos M4 x 19mm (156). **Clave: Puede que necesite doblar el extremo superior de la Cubierta Trasera del Montante Vertical suavemente para llevarla a su lugar alrededor del Montante Vertical.**



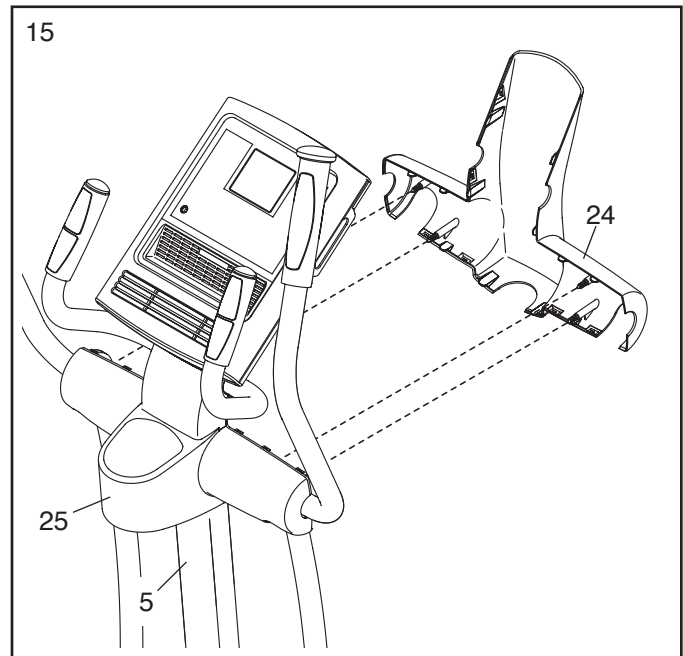
14. Fije el extremo inferior de la Consola (33) al Montante Vertical (5) con dos Tornillos M4 x 19mm (156).

Vea el paso 12 en el página 12. Apriete completamente los Tornillos M4 x 19mm (156) en el extremo superior de la Consola (33).



15. Oriente la Cubierta Delantera del Montante Vertical (24) como se muestra.

Conecte la Cubierta Delantera del Montante Vertical (24) alrededor del Montante Vertical (5) presionando las lengüetas de la Cubierta Delantera en la Cubierta Trasera del Montante Vertical (25).



16. **Asegúrese de que todos los componentes del entrenador elíptico estén ajustados apropiadamente.**
Nota: Algunas piezas pueden sobrar después de terminado el montaje. Para proteger el suelo o la alfombra contra cualquier daño, coloque un tapete debajo del entrenador elíptico.

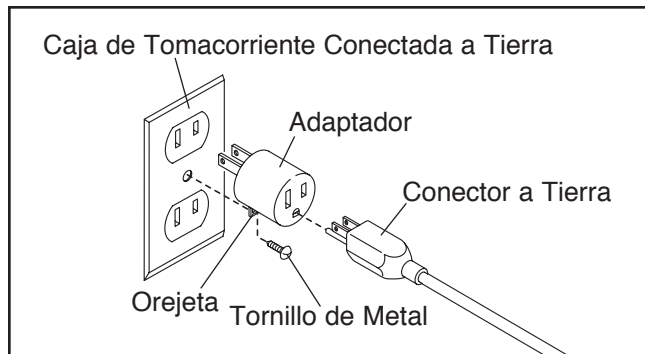
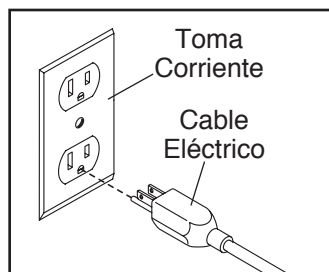
CÓMO USAR EL ENTRENADOR ELÍPTICO

CÓMO ENCHUFAR EL CABLE ELÉCTRICO

Este producto debe estar conectado a tierra. En caso de funcionamiento defectuoso o avería, la conexión a tierra proporciona una ruta con el menor grado de resistencia para la corriente eléctrica, reduciendo así el riesgo de electrocución. Este producto viene equipado con un cable que posee un conductor y un conector de tierra.

Conecte el cable eléctrico en el tomacorriente apropiado que esté adecuadamente instalado y conectado a tierra de acuerdo con los códigos y ordenanzas locales.

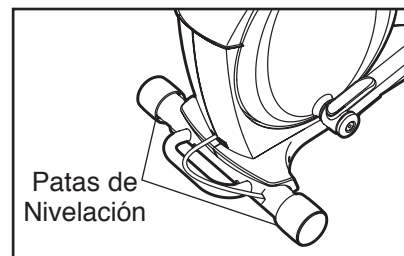
Este producto está diseñado para uso con circuitos de 120 voltios nominales. **IMPORTANTE:** El entrenador elíptico no es compatible con las tomas equipadas con GFCI y podría no ser compatible con las tomas equipadas con AFCI.



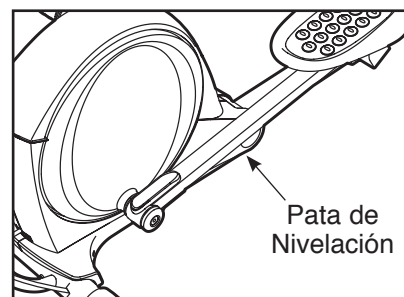
La lengüeta, orejeta o similar de color verde que se extiende desde el adaptador se deberá conectar permanentemente a tierra a través de, por ejemplo, una cubierta de caja de tomacorriente adecuadamente conectada a tierra. Cada vez que se utiliza el adaptador, éste se deberá fijar por medio de un tornillo metálico. **Algunas cubiertas de receptáculos eléctricos bipolares no vienen conectadas a tierra. Contacte un electricista calificado para determinar si la cubierta de la caja eléctrica se encuentra conectada a tierra antes de usar un adaptador.**

CÓMO NIVELAR EL ENTRENADOR ELÍPTICO

Si el entrenador elíptico se balancea ligeramente sobre el suelo durante su uso, gire una o las dos patas de nivelación que se encuentran ubicadas debajo del estabilizador trasero hasta que consiga eliminar el movimiento de vaivén.



Si la armadura del entrenador elíptico se flexiona durante el uso, gire la pata central de nivelación hasta que el movimiento de flexión desaparezca.

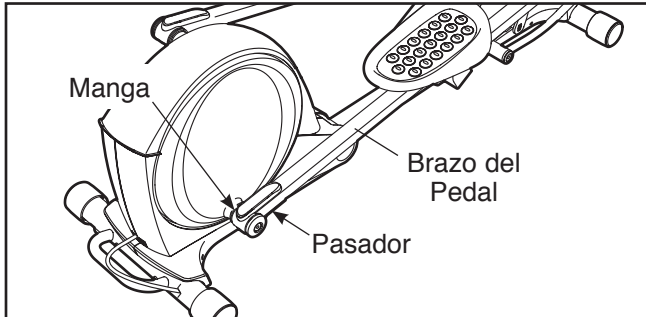


⚠ PELIGRO: La conexión inadecuada del conductor a tierra puede resultar en alto riesgo de electrocución. Verifique con un electricista o técnico calificado si tiene dudas acerca de si el producto se encuentra adecuadamente conectado a tierra. No modifique el enchufe suministrado con el producto—si es que no encaja en el tomacorriente, haga instalar un nuevo tomacorriente por un electricista calificado.

Si no hay un tomacorriente adecuadamente conectado a tierra disponible, se puede utilizar un adaptador temporal para conectar el cable eléctrico a un receptáculo bipolar, como se muestra a la derecha. El adaptador temporal se deberá usar solamente hasta que un tomacorriente adecuadamente conectado a tierra haya sido instalado por un electricista calificado.

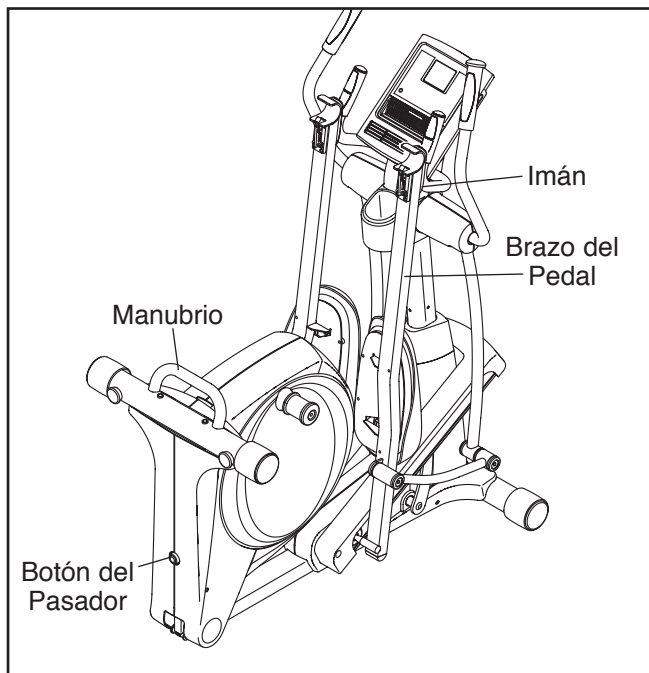
CÓMO PLEGAR Y DESPLEGAR EL ENTRENADOR ELÍPTICO

Cuando el entrenador elíptico no esté en uso, la armadura puede plegarse para apartarla. Primero, levante el pasador situado debajo de cada brazo de pedal y levante los brazos de pedal separándolos de las mangas de las manivelas.



Luego, eleve los brazos de pedal hasta que sus imanes entren en contacto con las barandas; los imanes sostendrán los brazos de pedal en su lugar. Luego, sostenga el manubrio y levante la armadura hasta que ésta se bloquee en posición vertical.

Luego, eleve los brazos de pedal hasta que sus imanes entren en contacto con las barandas; los imanes sostendrán los brazos de pedal en su lugar. Luego, sostenga el manubrio y levante la armadura hasta que ésta se bloquee en posición vertical.

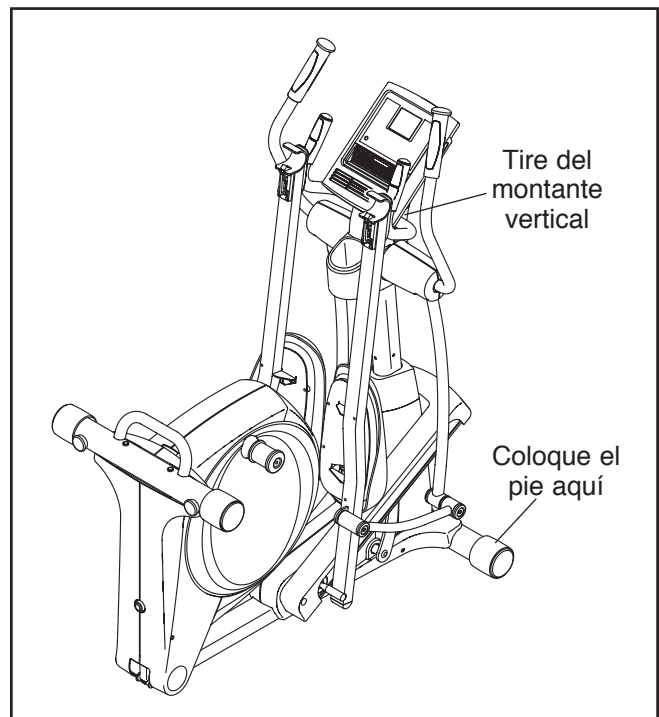


Para usar el entrenador elíptico, primero sostenga el manubrio, presione el botón del pasador y baje la armadura.

Luego, tire de los imanes para separar los brazos de pedal de las barandas. Seguidamente **levante los pasadores de los brazos de pedal** y sitúe los brazos de pedal en las mangas de las manivelas. Libere los pasadores y cerciórese de que los brazos de pedal estén firmemente conectados a las manivelas.

CÓMO MOVER EL ENTRENADOR ELÍPTICO

Para mover el entrenador elíptico, plieguelo primero tal y como se indica en la imagen de la izquierda. A continuación, párese en frente del entrenador elíptico, sostenga el montante vertical y coloque un pie contra una de las ruedas. Tire del montante vertical hasta que el entrenador elíptico se deslice sobre las ruedas. Con la ayuda de otra persona mueva con cuidado el entrenador elíptico a la ubicación deseada y luego bájelo hasta el piso.

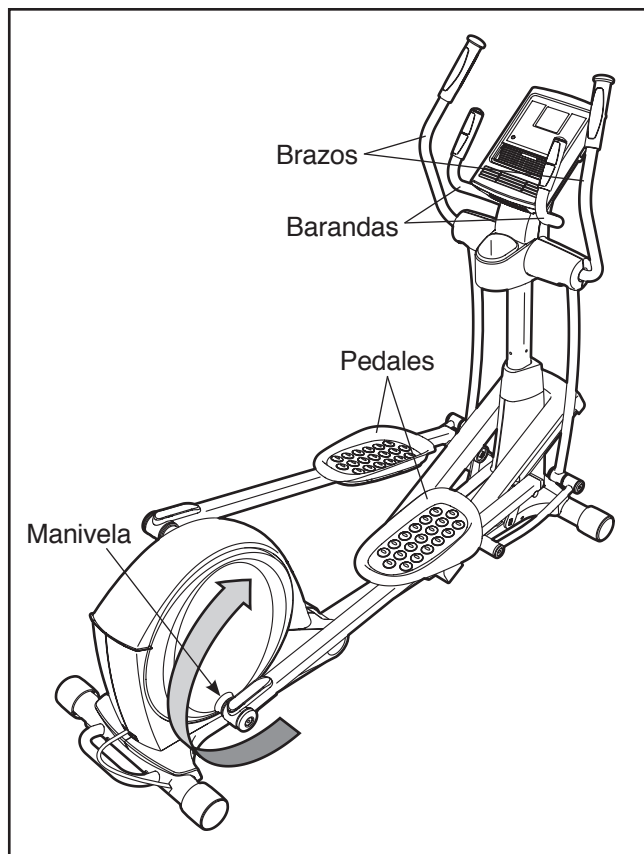


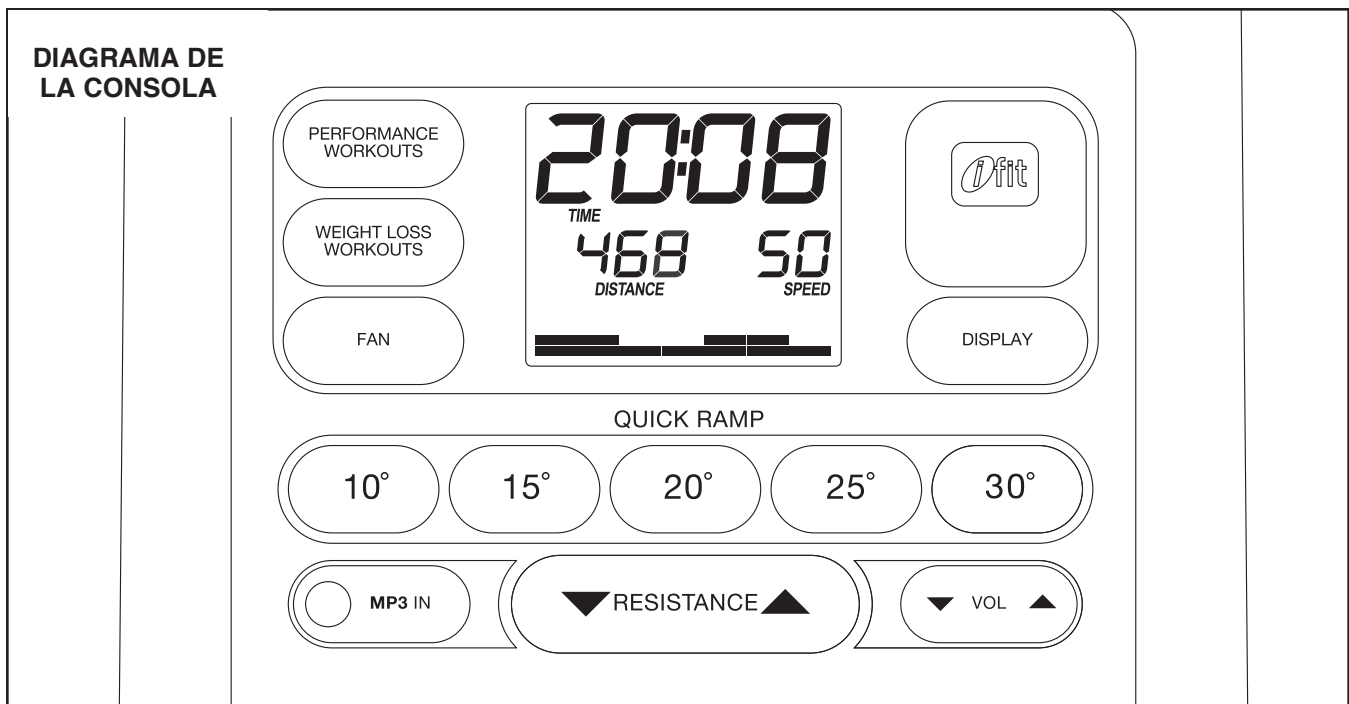
CÓMO EJERCITAR EN EL ENTRENADOR ELÍPTICO

Para montar el entrenador elíptico, sostenga los brazos superiores y párese sobre el pedal que esté en la posición más baja. A continuación, coloque el otro pie en el otro pedal. Empuje los pedales hasta que éstos empiecen a moverse de manera continua.

Nota: Las manivelas pueden girar en ambas direcciones. Se recomienda que haga rotar las manivelas en la dirección que muestra la flecha; sin embargo, también se puede hacer rotar las manivelas en la dirección opuesta.

Para bajarse del entrenador elíptico, espere hasta que los pedales se detengan por completo. **Nota: El entrenador elíptico no tiene una rueda libre; los pedales continuarán moviéndose hasta que se detenga el volante.** Cuando se hayan detenido los pedales, quite primero el pie del pedal que esté más alto. A continuación, quite el pie del pedal que esté más bajo.





CARACTERÍSTICAS DE LA CONSOLA

La consola avanzada ofrece una serie de funciones diseñadas para hacer sus entrenamientos más efectivos y agradables.

Cuando seleccione la función manual de la consola, podrá cambiar la resistencia de los pedales y la inclinación de la rampa con sólo tocar un botón. A medida que ejercita, la consola le comunicará continuamente los resultados instantáneos del ejercicio realizado. Podrá también medir su ritmo cardíaco a través del sensor de pulso del mango.

Además, la consola ofrece veinte programas de entrenamiento preestablecidos—seis programas para perder peso y catorce programas de rendimiento. Cada programa cambia automáticamente la resistencia de los pedales e indica cuándo variar el paso de pedaleo a medida que lo guía en un entrenamiento efectivo.

La consola ofrece el sistema de entrenamiento interactivo iFit, el cual permite a la consola aceptar tarjetas iFit que contienen especificaciones de entrenamientos diseñados para ayudarle a lograr sus metas específicas. Por ejemplo, puede perder esos kilos no deseados con el entrenamiento para perder peso en 8 semanas. Los entrenamientos iFit controlan la resistencia de los pedales mientras la voz de un entrenador personal le asesora. Las tarjetas iFit se venden por separado. **Para comprar tarjetas iFit, visite el sitio Web www.iFit.com o consulte la portada de este manual. Las tarjetas iFit también se venden en diversos establecimientos selectos.**

También puede conectar su reproductor de MP3 o de CD al sistema de sonido de la consola, y escuchar su música favorita o sus audiolibros mientras ejercita.

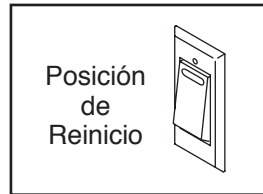
Para encender la corriente, véase la página 18.
Para usar la función manual, véase la página 18.
Para usar un programa de entrenamiento, véase la página 20.
Para usar el sistema de sonido, véase la página 21.
Para cambiar la configuración de la consola, véase la página 21.

Nota: Quite cualquier lámina de plástico que pueda quedar sobre la pantalla.

CÓMO ENCENDER LA CORRIENTE

IMPORTANTE: Si el entrenador elíptico ha sido expuesto a bajas temperaturas, deje que alcance la temperatura ambiente antes de encenderlo. De lo contrario la pantalla de la consola u otros componentes eléctricos pueden resultar dañados.

Enchufe el cable eléctrico (vea CÓMO ENCHUFAR EL CABLE ELÉCTRICO en la página 14). A continuación, ubique el interruptor de reinicio/apagado en la armadura cerca del cable eléctrico. Asegúrese de que el interruptor de reinicio/apagado esté en la posición de reinicio.



La pantalla se encenderá y la consola estará lista para su uso.

Nota: Cuando encienda el aparato por primera vez, la rampa se calibrará automáticamente. La rampa se moverá hacia arriba y hacia abajo a medida que se calibra. La rampa estará calibrada una vez que haya dejado de moverse.

IMPORTANTE: Si la rampa no se calibra automáticamente, vea CÓMO CALIBRAR LA RAMPA en la página 22 para calibrarla manualmente.

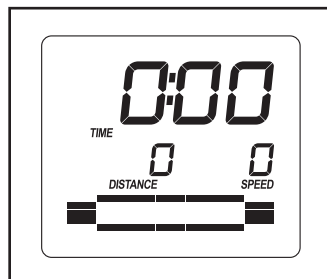
CÓMO USAR LA FUNCIÓN MANUAL

1. **Empiece a pedalear o pulse algún botón de la consola para encenderla.**

Vea CÓMO ENCENDER LA CORRIENTE arriba.

2. **Seleccione la función manual.**

Cada vez que encienda la consola, se seleccionará la función manual. Si ha seleccionado un entrenamiento, vuelva a seleccionar la función manual pulsando repetidamente cualquiera de los botones de los Entrenamientos [Workouts] hasta que aparezcan ceros en la pantalla.



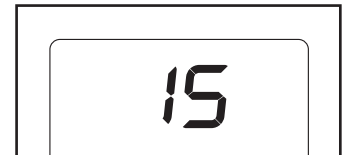
3. **Cambie la resistencia de los pedales y la inclinación de la rampa según lo desee.**

A medida que pedalea, cambie el nivel de resistencia de los pedales pulsando los botones para aumentar y disminuir la resistencia.



Nota: Tras pulsar los botones, pasará cierto tiempo antes de que los pedales alcancen el nivel de resistencia seleccionado.

La inclinación de la rampa se puede cambiar para variar el movimiento de los pedales. Para cambiar la inclinación, pulse uno de los botones numerados de Inclinación Instantánea de Rampa [QUICK RAMP].



Nota: Después de pulsar el botón, puede que tome un tiempo hasta que la rampa alcance el nivel de inclinación seleccionado.

4. **Siga su progreso a través de la pantalla.**

Pantalla inferior izquierda—Esta pantalla puede mostrar el tiempo transcurrido y la distancia (número total de revoluciones) que ha pedaleado. Nota: Al seleccionar un entrenamiento, la pantalla mostrará el tiempo de entrenamiento restante en lugar del tiempo transcurrido.



Pantalla inferior derecha—Esta pantalla puede mostrar la velocidad de pedaleo (en revoluciones por minuto) y el número aproximado de calorías quemadas.



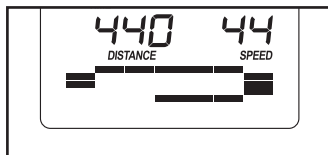
Esta pantalla también le muestra su ritmo cardíaco cuando usa el sensor de pulso del mango (consulte el paso 5 de la página 19).

Pantalla superior—Esta pantalla puede mostrar el tiempo transcurrido, la distancia pedaleada, su velocidad de pedaleo y el número aproximado de calorías quemadas.



Pulse repetidamente el botón de Pantalla [DISPLAY] hasta que en la parte superior de la pantalla aparezca la información que más le interesa ver. Nota: La información aparecerá solamente en la parte superior de la pantalla, pero no en la parte inferior izquierda o derecha de la misma.

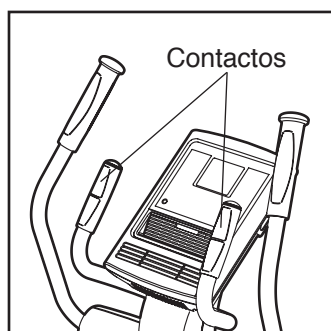
Pantalla inferior—Esta pantalla mostrará una pista correspondiente a 640 revoluciones (1/4 de milla ó 400 m). A medida que ejercita, unos indicadores aparecerán sucesivamente alrededor de la pista hasta que aparezca la pista entera. A continuación, la pista desaparecerá y los indicadores comenzarán nuevamente a aparecer de manera sucesiva.



Para cambiar el volumen de la consola, pulse los botones para aumentar o disminuir el volumen.

5. Si lo desea, mida su ritmo cardíaco.

Si hay láminas de plástico en los contactos metálicos del sensor de pulso del mango, quítelas. Para medir su ritmo cardíaco, sostenga el sensor de pulso del mango con las palmas apoyadas en los contactos de metal. **Evite mover las manos o apretar demasiado los contactos.**



Cuando se detecta su pulso, aparecerá en pantalla un símbolo intermitente en forma de corazón y posteriormente su ritmo cardíaco. Para una lectura más precisa del ritmo cardíaco, sostenga los contactos durante al menos 15 segundos. Nota: Si continúa sosteniendo el sensor de pulso del mango, la pantalla mostrará su ritmo cardíaco hasta por 30 segundos.



Si no se muestra su ritmo cardíaco, asegúrese de que sus manos estén colocadas en la posición que se describe. Tenga cuidado de no mover las manos en forma excesiva o de apretar los contactos metálicos demasiado fuerte. Para un funcionamiento óptimo, limpie los contactos metálicos usando un paño suave; **nunca use alcohol, abrasivos o químicos.**

6. Si lo desea, encienda el ventilador.

El ventilador tiene ajustes de velocidades altas y bajas. Pulse repetidamente el botón Ventilador para seleccionar una velocidad en particular o para apagar el ventilador.

Nota: Si los pedales no se mueven durante aproximadamente treinta segundos, el ventilador se apagará automáticamente.

7. Una vez que haya terminado de hacer el ejercicio, desenchufe el cable eléctrico.

Si los pedales no se mueven durante varios segundos, se escuchará un sonido y la consola hará una pausa.

Si los pedales no se mueven durante varios minutos y no se pulsa ningún botón, la consola se apagará y la pantalla se reajustará.

Cuando haya terminado de ejercitar, coloque el interruptor de reinicio/apagado en posición de apagado y desenchufe el cable eléctrico. **IMPORTANTE: Si no lo hace, los componentes eléctricos del entrenador elíptico podrían desgastarse prematuramente.**

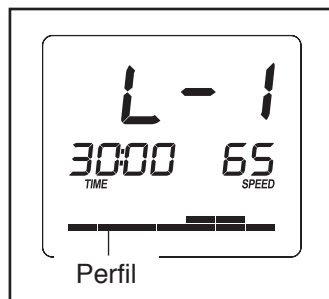
CÓMO USAR UN ENTRENAMIENTO PREAJUSTADO

1. Empiece a pedalear o pulse algún botón de la consola para encenderla.

Vea CÓMO ENCENDER LA CORRIENTE a en la página 18.

2. Seleccione un entrenamiento preajustado.

Para seleccionar un entrenamiento preajustado, pulse repetidamente el botón de Entrenamientos de Rendimiento [PERFORMANCE WORKOUTS] o el botón de Entrenamientos para Perder Peso [WEIGHT LOSS WORKOUTS] hasta que aparezca en pantalla el nombre del entrenamiento deseado.



También aparecerá en pantalla la duración del entrenamiento, la velocidad máxima y un perfil de los niveles de resistencia.

3. Comience a pedalear para iniciar el entrenamiento.

Cada entrenamiento está dividido en 20, 30 ó 45 segmentos de un minuto. Cada segmento tiene programado un nivel de resistencia y una meta de velocidad. Nota: Para segmentos consecutivos se podrá programar el mismo de nivel de resistencia y/o meta velocidad.

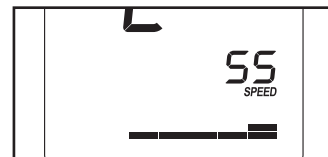
En la pantalla aparecerá el nivel de resistencia del primer segmento y la meta de velocidad titilará durante algunos segundos.

Durante el entrenamiento, la descripción del entrenamiento mostrará su progreso (vea el diagrama de abajo). El segmento del perfil que se ilumina intermitentemente corresponde al segmento actual del entrenamiento. La altura del segmento intermitente indica el nivel de resistencia para dicho segmento.

Al final de cada segmento del entrenamiento se escuchará una serie de tonos sonoros y el próximo segmento del perfil comenzará a destellar

intermitentemente. Si se programa un nivel de resistencia y/o meta de velocidad diferente para el siguiente segmento, el nivel de resistencia y/o meta de velocidad titilará en la pantalla durante algunos segundos para avisarle. A continuación, el nivel de resistencia de los pedales cambiará.

A medida que ejercita, mantenga la velocidad de pedaleo cerca de la meta de velocidad para el segmento actual. Al comienzo de cada segmento, titilará en pantalla la meta de velocidad de dicho segmento.



IMPORTANTE: La meta de velocidad sirve simplemente para motivarle. Puede que su velocidad de pedaleo real sea inferior a la meta de velocidad. Asegúrese de pedalear a una velocidad que le sea cómoda.

Si el nivel de resistencia para el segmento actual es demasiado alto o bajo, usted podrá modificar manualmente la configuración pulsando los botones de Resistencia [RESISTANCE].

IMPORTANTE: Al finalizar el segmento actual del entrenamiento, los pedales se ajustarán automáticamente al nivel de resistencia programado para el siguiente segmento.

El entrenamiento continuará de esta manera hasta que finalice el último segmento. Para detener el entrenamiento en cualquier momento, deje de pedalear. Se escuchará un sonido y el contador de tiempo se detendrá. Para reiniciar el entrenamiento, simplemente comience a pedalear.

4. Siga su progreso a través de la pantalla.

Vea el paso 4 en las páginas 18 y 19.

5. Si lo desea, mida su ritmo cardíaco.

Vea el paso 5 en el página 19.

6. Si lo desea, encienda el ventilador.

Vea el paso 6 en el página 19.

7. Una vez que haya terminado de hacer el ejercicio, desenchufe el cable eléctrico.

Vea el paso 7 en el página 19.

CÓMO USAR UN ENTRENAMIENTO IFIT

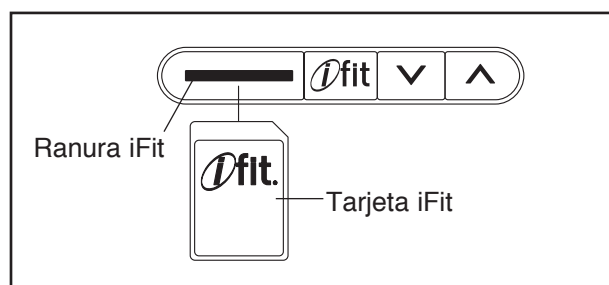
Las tarjetas iFit se venden por separado. Para comprar tarjetas iFit, visite el sitio Web www.iFit.com o consulte la portada de este manual. Las tarjetas iFit también se venden en diversos establecimientos selectos.

1. **Empiece a pedalear o pulse algún botón de la consola para encenderla.**

Vea CÓMO ENCENDER LA CORRIENTE a en la página 18.

2. **Inserte una tarjeta iFit y seleccione un entrenamiento.**

Para usar un entrenamiento iFit, inserte la tarjeta iFit en la ranura iFit que hay en el lateral de la consola. Asegúrese de que la tarjeta iFit esté orientada con los contactos metálicos hacia abajo y en dirección a la ranura. Cuando la tarjeta iFit se inserta correctamente, el indicador que hay al lado de la ranura se iluminará y aparecerá texto en la pantalla.



A continuación, seleccione el entrenamiento que desea realizar en la tarjeta iFit pulsando los botones para aumentar o disminuir situados al lado de la ranura iFit.

Unos instantes después de seleccionar un entrenamiento, se escuchará la voz de un entrenador personal que le guiará durante todo el entrenamiento.

Los entrenamientos iFit funcionan de la misma manera que los entrenamientos preajustados. Para usar el entrenamiento, vea los pasos 3 a 7 en la página 20.

3. **Cuando haya terminado de hacer ejercicio, extraiga la tarjeta iFit.**

Extraiga la tarjeta iFit cuando haya terminado de hacer ejercicio. Guarde la tarjeta iFit en un lugar seguro.

CÓMO USAR EL SISTEMA DE SONIDO

Para reproducir música o audiolibros con el sistema de sonido de la consola mientras hace ejercicio, conecte el cable de audio incluido en la toma de la consola y en la toma de su reproductor de MP3 o de CD. **Compruebe que ha conectado bien el cable de audio.**

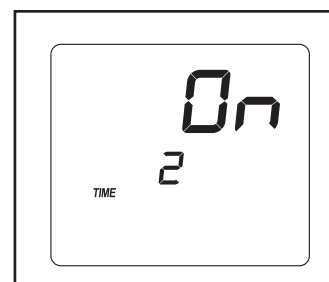
A continuación, pulse el botón de reproducción de su reproductor de MP3 o de CD. Ajuste el nivel del volumen por medio del control de volumen de su reproductor de MP3 o de CD.

CÓMO CAMBIAR LOS AJUSTES DE LA CONSOLA

La consola presenta una función de usuario que le permite seleccionar una opción de iluminación de fondo y visualizar la información de uso de la consola.

Para seleccionar la función de usuario, mantenga pulsado el botón de Pantalla [DISPLAY] durante algunos segundos hasta que aparezca la información de la función de usuario en pantalla.

La consola tiene tres opciones de iluminación de fondo. La opción *ON* mantiene la iluminación de fondo encendida mientras la consola está encendida. La opción *AUTO* mantiene la iluminación de fondo encendida solamente mientras pedalea. La opción *OFF* apaga la iluminación de fondo.



La pantalla superior mostrará la opción de iluminación de fondo actualmente seleccionada. Para seleccionar la opción de iluminación de fondo deseada, presione repetidamente el botón para aumentar la Resistencia.

En la parte inferior izquierda de la pantalla aparecerá el número total de horas que la consola se ha utilizado desde que se compró el entrenador elíptico.

Pulse el botón de Pantalla para guardar los ajustes de la consola y salir de la función de usuario.

MANTENIMIENTO Y PROBLEMAS

Inspeccione y apriete regularmente todas las piezas del entrenador elíptico. Reemplace inmediatamente cualquier pieza gastada.

Para limpiar el entrenador elíptico, use un paño húmedo y una pequeña cantidad de jabón suave.

IMPORTANTE: Para evitar daños a la consola, mantenga los líquidos lejos de ésta y evite que la consola permanezca bajo la luz solar directa.

LOCALIZACIÓN DE AVERÍAS DEL SENSOR DE PULSO DEL MANGO

Si el sensor de pulso del mango no funciona adecuadamente, consulte el paso 5 en la página 19.

CÓMO CALIBRAR LA RAMPA

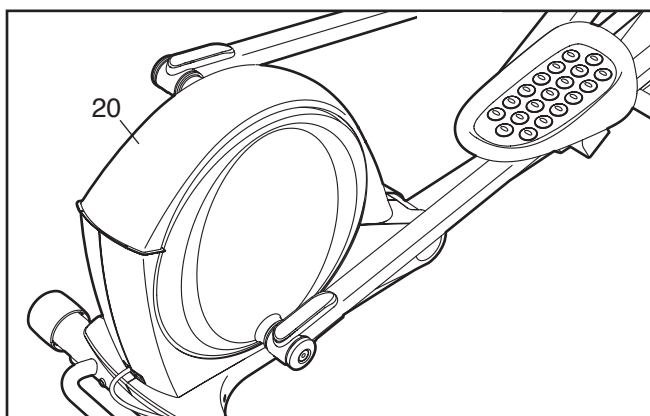
Si la rampa no funciona correctamente, es posible que haya que calibrarla. Para calibrar la rampa, pulse y mantenga pulsados los botones para aumentar y disminuir la Resistencia durante algunos segundos hasta que la función de prueba aparezca en pantalla.

A la vez, pulse dos veces los botones para aumentar y disminuir la Resistencia [RESISTANCE]. Pulse el botón de aumento o disminución de Volumen [VOL] para calibrar la rampa. La rampa se moverá hacia arriba y hacia abajo a medida que se calibra.

La rampa estará calibrada una vez que haya dejado de moverse. A continuación, pulse a la vez los botones para aumentar y disminuir la Resistencia de manera repetida para salir de la función de calibración.

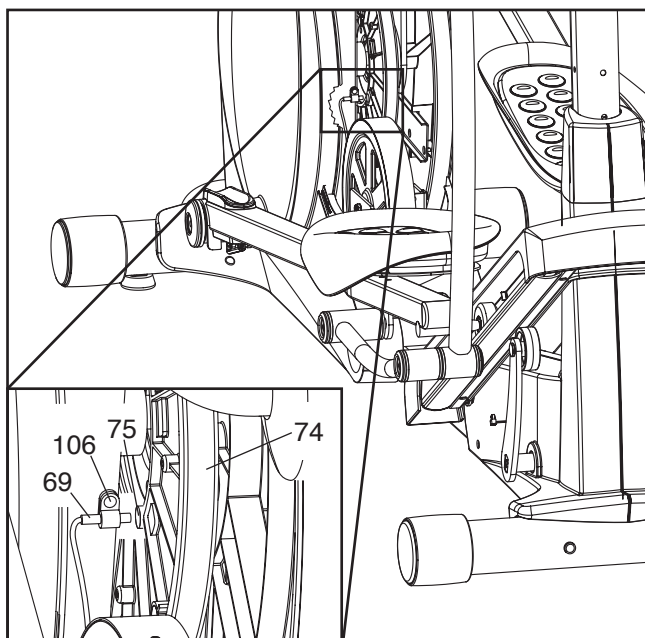
CÓMO AJUSTAR EL INTERRUPTOR DE LENGÜETA

Si la consola no muestra la información correctamente, el interruptor de lengüeta se debe ajustar.



Para ajustar el interruptor de lengüeta, desenchufe en primer lugar el cable eléctrico. Con un destornillador de cabeza plana, libere las lengüetas de la Cubierta de Acceso (20) y haga palanca hacia arriba sobre la Cubierta de acceso separándola del entrenador elíptico.

A continuación, observe la abertura de acceso y localice el Interruptor de Lengüeta (69). Gire la Polea Grande (74) hasta que el Imán de la Polea (75) quede alineado con el Interruptor de Lengüeta.



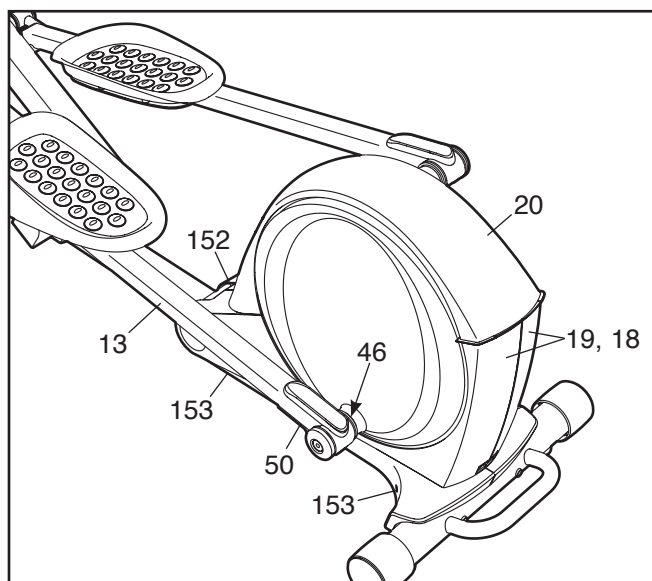
A continuación, desajuste, sin quitarlo, el Tornillo M4 x 16mm indicado (106). Deslice el Interruptor de Lengüeta (69) ligeramente hacia el Imán de la Polea (75) o en dirección opuesta a éste. Seguidamente, vuelva a ajustar el Tornillo M4 x 16mm.

Enchufe el cable eléctrico y haga girar la polea grande durante algunos segundos. Repita estos pasos hasta que la consola muestre los resultados correctos. Una vez que el Interruptor de Lengüeta esté correctamente ajustado, vuelva a colocar la cubierta de acceso.

CÓMO AJUSTAR LA CORREA DE MANEJO

Si siente que los pedales resbalan mientras pedalea, incluso cuando la resistencia está configurada al máximo, puede que la correa de manejo necesite ser ajustada.

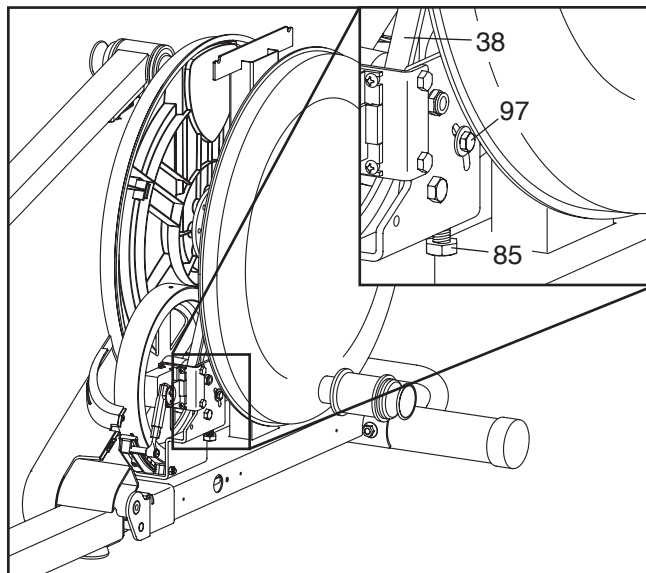
Para ajustar la correa de manejo, primero desenchufe el cable eléctrico. Con un destornillador de cabeza plana, libere las lengüetas de la Cubierta de Acceso (20) y haga palanca hacia arriba sobre la Cubierta de acceso separándola del entrenador elíptico.



Luego, levante el Pasador (50) en la parte de abajo del Brazo del Pedal Izquierdo (13), y luego levante el Brazo del Pedal Izquierdo para separarlo de la Manga (46).

A continuación, extraiga los Tornillos de Cabeza Redonda M4 x 16mm (152) y los Tornillos M4 x 42mm (153) de los Protectores Derecho e Izquierdo (18, 19). (Nota: No se muestran todos los tornillos. Asegúrese de tomar nota de qué Tornillo va en cada orificio.) Luego con cuidado extraiga el Protector Izquierdo.

Afloje el Tornillo de Pivote (97). Apriete el Tornillo de Ajuste de la Correa (85) hasta que la Correa de Manejo (38) quede tensa. Cuando la Correa de Manejo esté tensa, apriete el Tornillo de Pivote.



Una vez finalizado, vuelva a colocar el protector izquierdo, el brazo del pedal izquierdo y la cubierta de acceso. Luego enchufe el cable eléctrico.

GUÍA DE EJERCICIOS

⚠ PRECAUCIÓN: Antes de iniciar éste o cualquier programa de ejercicios consulte con su médico. Esto es especialmente importante para personas de edades superiores a 35 años, o para aquellos que hayan presentado problemas de salud.

El sensor de pulso no es un dispositivo médico. Varios factores pueden afectar la precisión de las lecturas del ritmo cardíaco. El sensor de pulso está previsto sólo como ayuda para los ejercicios, determinando las tendencias generales de su ritmo cardíaco.

Estas indicaciones le ayudarán a planificar su programa de ejercicios. Para información detallada sobre los ejercicios consiga un libro acreditado o consulte con su médico. Recuerde que una nutrición y un descanso adecuados son esenciales para obtener resultados satisfactorios.

INTENSIDAD DE LOS EJERCICIOS

Lo mismo si su objetivo es quemar grasa que si lo es fortalecer su sistema cardiovascular, la clave para alcanzar los resultados es hacer ejercicios con la intensidad adecuada. Usted puede basarse en su ritmo cardíaco para encontrar el nivel de intensidad adecuado. El esquema que se presenta más abajo muestra los ritmos cardíacos recomendados para quemar grasa y hacer ejercicios aeróbicos.

165	155	145	140	130	125	115	♥♥
145	138	130	125	118	110	103	♥
125	120	115	110	105	95	90	♥
<hr/>							
20	30	40	50	60	70	80	

Para encontrar el nivel de intensidad adecuado, busque su edad en la parte inferior del esquema (las edades se redondean al múltiplo de 10 más cercano). Los tres números que se listan encima de su edad definen su “zona de entrenamiento.” El número más pequeño es el ritmo cardíaco cuando se quema grasa, el número intermedio es el ritmo cardíaco cuando se quema la máxima cantidad de grasa y el número más grande es el ritmo cardíaco cuando se realizan ejercicios aeróbicos.

Quemar Grasa—Para quemar grasa eficientemente, debe hacer ejercicios a un nivel de intensidad bajo durante un periodo de tiempo mantenido. Durante los primeros minutos de ejercicio su cuerpo utiliza las *calorías de los carbohidratos* para obtener energía. Sólo tras los primeros minutos de ejercicio su cuerpo comienza a utilizar las *calorías de grasa* almacenada para obtener energía. Si su objetivo es quemar grasa, ajuste la intensidad de sus ejercicios hasta que el ritmo cardíaco esté próximo al número más bajo de su zona de entrenamiento. Para quemar la máxima cantidad de grasa, realice los ejercicios con su ritmo cardíaco cerca del número intermedio de su zona de entrenamiento.

Ejercicios Aeróbicos—Si su objetivo es fortalecer su sistema cardiovascular, debe realizar ejercicios aeróbicos, una actividad que requiere grandes cantidades de oxígeno durante periodos de tiempo prolongados. Para realizar ejercicios aeróbicos ajuste la intensidad de sus ejercicios hasta que su ritmo cardíaco esté próximo al número más alto de su zona de entrenamiento.

GUÍAS DE ENTRENAMIENTO

Calentamiento—Comience estirando y ejercitando ligeramente los músculos entre 5 y 10 minutos. El calentamiento aumenta su temperatura corporal, su frecuencia cardíaca y su circulación, preparándole para los ejercicios.

Ejercicio en la Zona de Entrenamiento—Realice ejercicios durante 20 a 30 minutos con su ritmo cardíaco en su zona de entrenamiento. (Durante las primeras semanas de su programa de ejercicios no mantenga su ritmo cardíaco en su zona de entrenamiento durante más de 20 minutos.) Respire regularmente y profundamente mientras hace ejercicios—nunca contenga la respiración.

Relajación—Termine con estiramientos entre 5 y 10 minutos. El estiramiento aumenta la flexibilidad de sus músculos y le ayuda a evitar problemas posteriores al ejercicio.

FRECUENCIA DE EJERCICIOS

Para mantener o mejorar su forma física, complete tres sesiones de entrenamiento cada semana, con al menos un día de descanso entre sesiones. Tras algunos meses de ejercicio regular, puede completar hasta cinco sesiones de entrenamiento cada semana si lo desea. Recuerde, la clave para el éxito es hacer de los ejercicios una parte regular y agradable de su vida diaria.

ESTIRAMIENTOS RECOMENDADOS

La forma correcta de realizar algunos estiramientos básicos se muestra en el dibujo de la derecha. Muévase lentamente cuando se estire—nunca se mesa.

1. Estiramiento Tocando la Punta de los Pies

Párese flexionando ligeramente sus rodillas y flexione el tronco lentamente hacia delante. Deje que su espalda y sus hombros se relajen a medida que se dobla lo más que pueda hacia la punta de los pies. Cuente hasta 15 y relájese. Repita 3 veces. Estiramientos: Parte posterior del muslo, parte posterior de las rodillas y espalda.

2. Estiramiento de la Parte Posterior del Muslo

Siéntese con una pierna extendida. Dirija la planta del otro pie hacia usted y apóyela contra la parte interna del muslo de su pierna extendida. Flexione el tronco hacia delante lo más que pueda tratando de tocar la punta de los pies. Cuente hasta 15 y relájese. Repita 3 veces para cada pierna. Estiramientos: Parte posterior del muslo, región lumbar e ingle.

3. Estiramiento de los Pantorrillas/Tendón de Aquiles

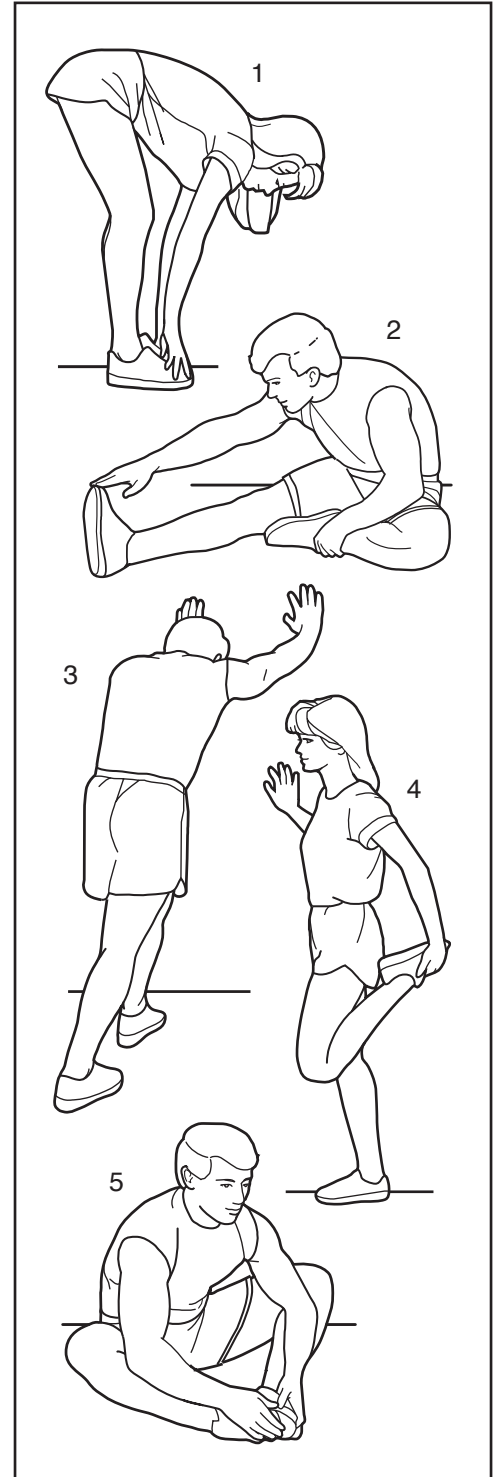
Con una pierna delante y otra detrás, flexione el cuerpo hacia delante y apoye sus manos sobre una pared. Mantenga derecha la pierna que queda detrás y el pie de dicha pierna apoyado completamente en el piso. Flexione la pierna que queda delante y mueva sus caderas hacia la pared. Cuente hasta 15 y relájese. Repita 3 veces para cada pierna. Para estirar más los tendones de Aquiles, flexione también la pierna que queda detrás. Estiramientos: Pantorrillas, tendones de Aquiles y tobillos.

4. Estiramiento de los Cuadripecs

Con una mano apoyada sobre la pared, para mantener el equilibrio, flexione el cuerpo hacia atrás y agarre un pie con su otra mano. Lleve su talón lo más cerca posible de sus glúteos. Cuente hasta 15 y relájese. Repita 3 veces para cada pierna. Estiramientos: Cuadripecs y músculos de la cadera.

5. Estiramiento de la Parte Interna del Muslo

Sentado con las plantas de los pies unidas y las rodillas hacia afuera. Tire de sus pies lo más que pueda hacia el área de su ingle. Cuente hasta 15 y relájese. Repita 3 veces. Estiramientos: Cuadripecs y músculos de la cadera.



NOTAS

LISTA DE LAS PIEZAS

Nº de Modelo SFEL16009.5 R0911A

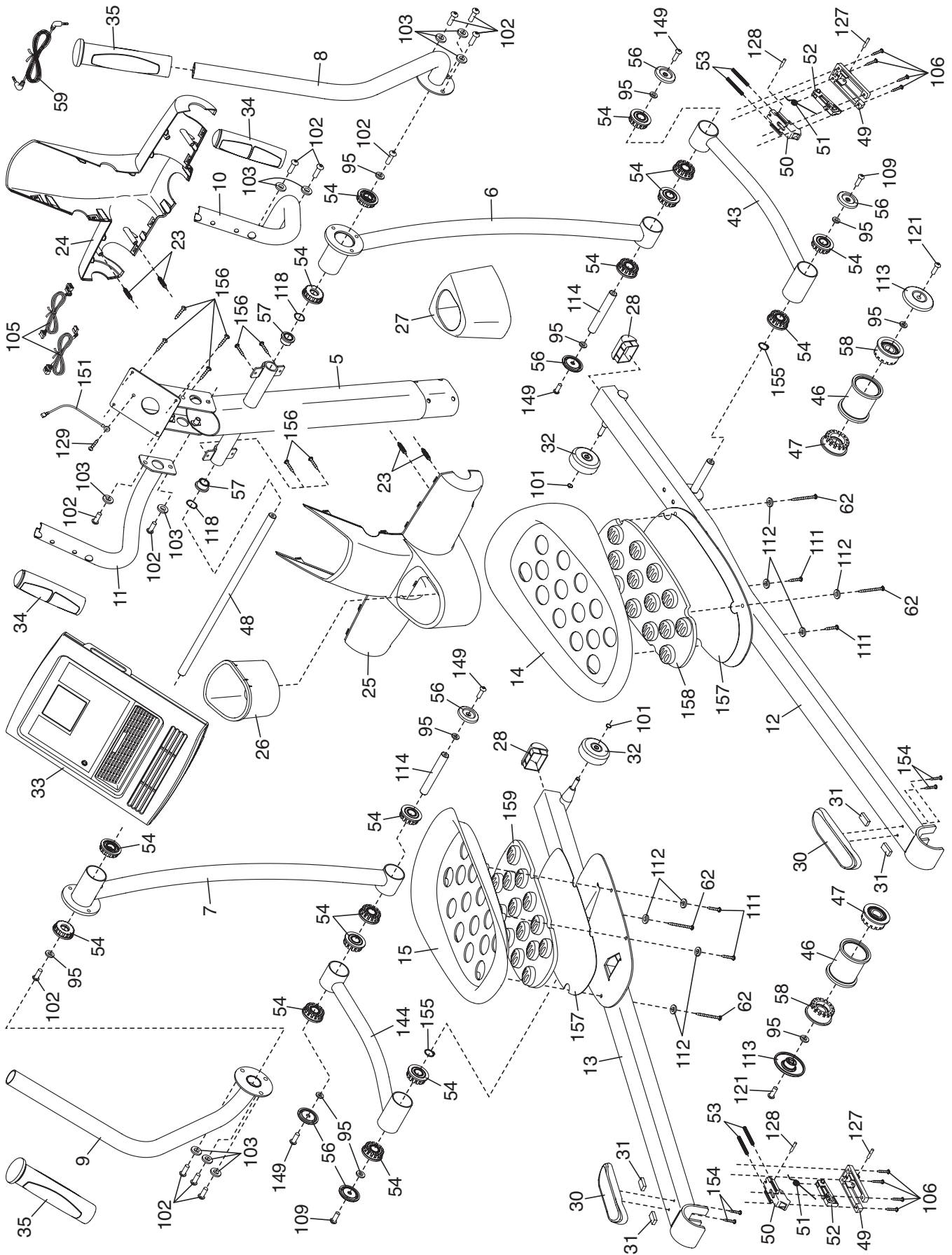
Nº	Ctd.	Descripción	Nº	Ctd.	Descripción
1	1	Armadura Principal	49	2	Alojamiento del Pasador
2	1	Armadura Plegable	50	2	Pasador
3	1	Estabilizador Delantero	51	2	Resorte Grande del Pasador
4	1	Estabilizador Trasero	52	2	Inserción del Pasador
5	1	Montante Vertical	53	4	Resorte Largo del Pasador
6	1	Pata del Brazo Derecho	54	16	Buje del Brazo/Pata
7	1	Pata del Brazo Izquierdo	55	4	Tornillo de Cabeza Plana M4 x 16mm
8	1	Brazo Derecho			
9	1	Brazo Izquierdo	56	6	Cubierta del Eje Pequeño
10	1	Baranda Derecha	57	2	Buje del Montante Vertical
11	1	Baranda Izquierda	58	2	Buje de la Manga Externa
12	1	Brazo del Pedal Derecho	59	1	Cable de Audio
13	1	Brazo del Pedal Izquierdo	60	1	Cableado Eléctrico
14	1	Pedal Derecho	61	1	Volante
15	1	Pedal Izquierdo	62	4	Tornillo de Interconexión M6 x 50mm
16	2	Tapa de la Rueda			
17	2	Disco	63	1	Eje de la Armadura
18	1	Cubierta Derecha	64	4	Buje de la Armadura Principal
19	1	Cubierta Izquierda	65	1	Eje del Soporte del Pasador
20	1	Cubierta de Acceso	66	1	Resorte del Soporte del Pasador
21	1	Cubierta de la Armadura Derecha	67	1	Botón del Pasador
22	1	Cubierta de la Armadura Izquierda	68	1	Cubierta del Botón
23	6	Ajustador de Árbol Doble	69	1	Interruptor/Cable de Lengüeta
24	1	Cubierta Delantera del Montante Vertical	70	1	Abrazadera
25	1	Cubierta Trasera del Montante Vertical	71	1	Cubo de la Manivela
26	1	Portabotella	72	1	Manivela
27	1	Cubierta Superior	73	1	Espaciador de la Manivela
28	2	Tapa del Brazo del Pedal	74	1	Polea Grande
29	18	Montaje con Tornillo	75	2	Imán de la Polea
30	2	Cubierta del Imán	76	2	Cojinete de la Armadura Plegable
31	4	Imán del Brazo del Pedal	77	1	Brazo Estable
32	2	Rodillo del Brazo del Pedal	78	1	Motor de Resistencia
33	1	Consola	79	1	Brazo de Resistencia
34	2	Sensor de Pulso/Cable	80	1	Rueda de Resistencia
35	2	Mango	81	1	Soporte de Resistencia
36	2	Rueda	82	1	Soporte del Motor
37	2	Tapa del Estabilizador	83	1	Soporte del Imán en "C"
38	1	Correa de Manejo	84	1	Eje del Volante
39	2	Manivela	85	1	Tornillo de Ajuste de la Correa
40	2	Pasador de la Chaveta de Horquilla	86	8	Tornillo de Interconexión M8 x 28mm
41	3	Pata de Nivelación	87	2	Anillo de Retención de la Manivela
42	1	Soporte del Pasador	88	1	Perno del Soporte del Imán en "C"
43	1	Brazo Eslabón Derecho	89	4	Tornillo del Motor
44	2	Soporte de Levante	90	1	Tornillo M5 x 7mm
45	2	Buje del Eje de Levante	91	1	Tornillo M3,5 x 12mm
46	2	Manga del Brazo del Pedal	92	1	Contratuercas M6
47	2	Buje de la Manga Interna	93	1	Eje del Brazo de Levante
48	1	Eje del Montante Vertical	94	2	Tuerca de Bloqueo M8
			95	10	Arandela M8

N°	Ctd.	Descripción	N°	Ctd.	Descripción
96	1	Arandela M6	131	1	Cubierta de la Rampa
97	1	Tornillo de Pivote	132	4	Buje de la Rampa
98	2	Tornillo del Soporte del Motor	133	1	Eje de la Rampa
99	1	Perno del Brazo Estable	134	1	Motor de Levante
100	4	Tornillo de Interconexión M10 x 95mm	135	1	Cableado Eléctrico del Motor
101	3	Anillo del Brazo del Pedal Pequeño	136	2	Rodillo de la Rampa
102	16	Tornillo de Interconexión M8 x 16mm	137	1	Eje del Motor Largo
103	14	Arandela Dividida M8	138	1	Eje del Motor Corto
104	2	Anillo del Brazo de Levante	139	2	Arandela del Eje de Levante
105	2	Cable de Pulso	140	2	Espaciador del Motor
106	11	Tornillo M4 x 16mm	141	2	Tornillo del Eje de Levante
107	4	Tornillo Botón M10 x 20mm	142	1	Brazo de Levante Izquierdo
108	6	Arandela M10	143	1	Brazo de Levante Derecho
109	8	Tornillo Botón M8 x 14mm	144	1	Brazo Eslabón Izquierdo
110	2	Arandela M8 x 23,5mm x 1mm	145	1	Cableado de Alimentación Eléctrica del Motor
111	4	Tornillo de Interconexión M6 x 12mm	146	4	Tornillo #6 x 3/8"
112	8	Arandela M6	147	1	Cableado Eléctrico de la Armadura
113	2	Cubierta del Eje Grande	148	1	Cable de Tierra
114	2	Eje del Brazo Eslabón	149	4	Tornillo de Interconexión M8 x 35mm
115	1	Interruptor de Reinicio/Apagado	150	4	Tornillo M8 x 38mm
116	1	Ojal Reforzado del Cable Eléctrico	151	1	Cable de Tierra de la Consola
117	1	Cojinete del Volante	152	12	Tornillo de Cabeza Redonda M4 x 16mm
118	2	Arandela Ondulatoria	153	4	Tornillo M4 x 42mm
119	1	Cable Eléctrico	154	4	Tornillo M4 x 8mm
120	1	Tablero de Control	155	2	Anillo del Brazo del Pedal Grande
121	2	Tornillo de Interconexión M8 x 25mm	156	8	Tornillo M4 x 19mm
122	1	Tornillo con Reborde 3/8" x 1"	157	2	Almohadilla del Pedal
123	1	Cubierta de la Caja de Control	158	1	Almohadilla de Gel Derecha
124	1	Caja de Control	159	1	Almohadilla de Gel Izquierda
125	1	Transformador	160	1	Arandela M5
126	2	Contratuerca M10	161	2	Tuerca de Ajuste
127	2	Pasador en "C" Largo	*	-	Cable Azul
128	2	Pasador en "C" Corto	*	-	Cable Blanco
129	3	Tornillo M4 x 12mm	*	-	Manual del Usuario
130	1	Rampa	*	-	Herramienta de Montaje

Nota: Las especificaciones están sujetas a cambios sin previo aviso. Para información de cómo solicitar piezas de repuesto, vea la contraportada de este manual. *Estas piezas no están ilustradas.

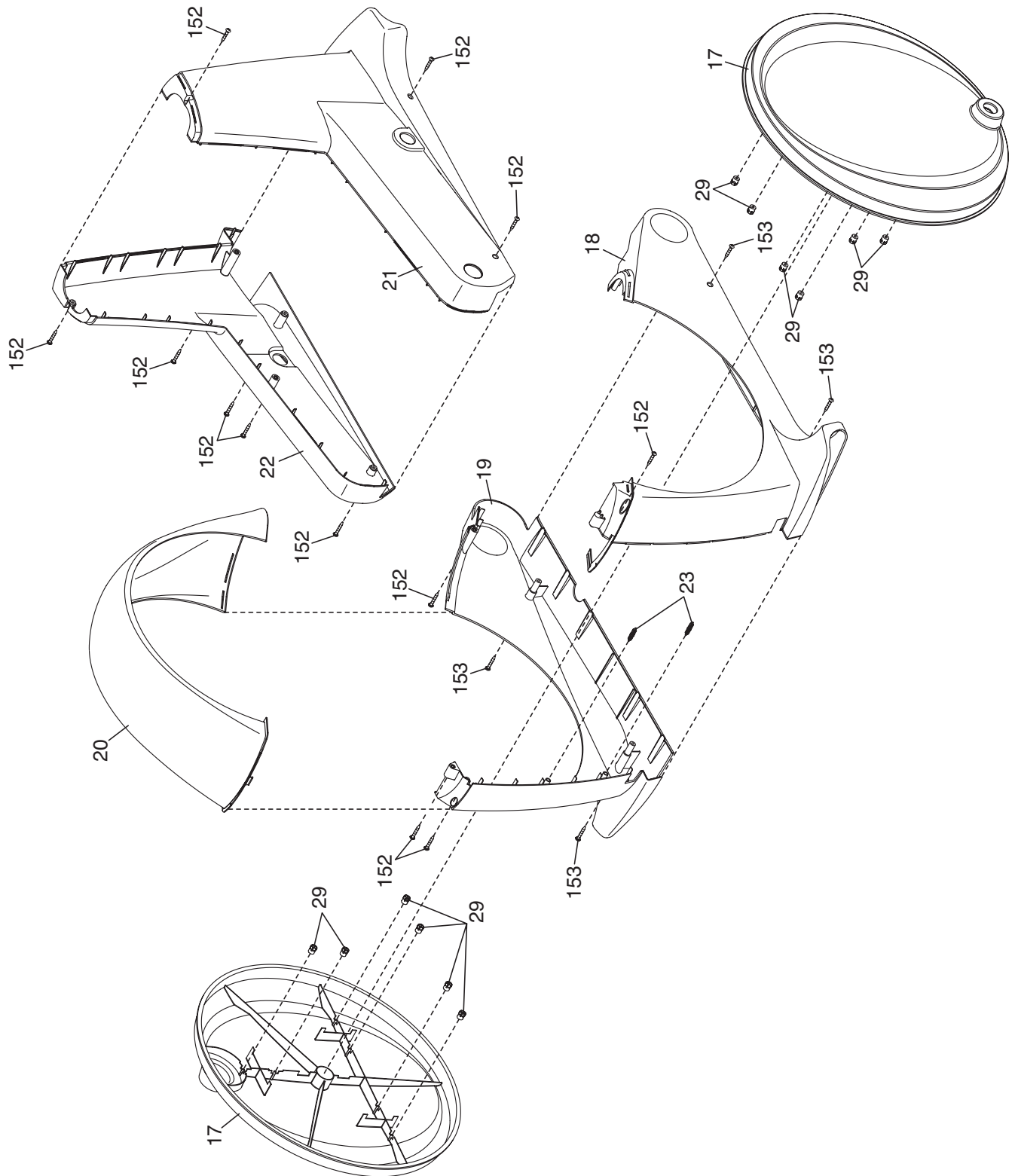
DIBUJO DE LAS PIEZAS A

Nº de Modelo SFEL16009.5 R0911A



DIBUJO DE LAS PIEZAS C

Nº de Modelo SFEL16009.5 R0911A



CÓMO ORDENAR PIEZAS DE REPUESTO

Para ordenar piezas de repuesto, por favor vea la portada de este manual. Para ayudarnos a proporcionarle asistencia, por favor esté listo para proporcionar la siguiente información cuando nos contacte:

- el número de modelo y el número de serie del producto (vea la portada de este manual)
- el nombre del producto (vea la portada de este manual)
- el número de la pieza y descripción de la (de las) pieza(s) de reemplazo (vea la LISTA DE LAS PIEZAS y el DIBUJO DE LAS PIEZAS hacia el final de este manual)