

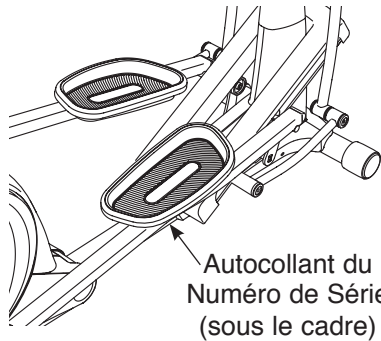
FREEMOTION® 500 Rear Drive

www.iconfitness.com

N° du Modèle SFEL16010.1

N° de Série _____

Écrivez le numéro de série sur la ligne ci-dessus pour référence.



QUESTIONS ?

Si vous avez des questions ou si des pièces sont endommagées ou manquantes, veuillez vous reporter à la section COMMENT CONTACTER LE SERVICE À LA CLIENTÈLE en dernière page de ce manuel.

ATTENTION

Lisez toutes les précautions et les instructions contenues dans ce manuel avant d'utiliser cet appareil. Gardez ce manuel pour vous y référer ultérieurement.

MANUEL DE L'UTILISATEUR

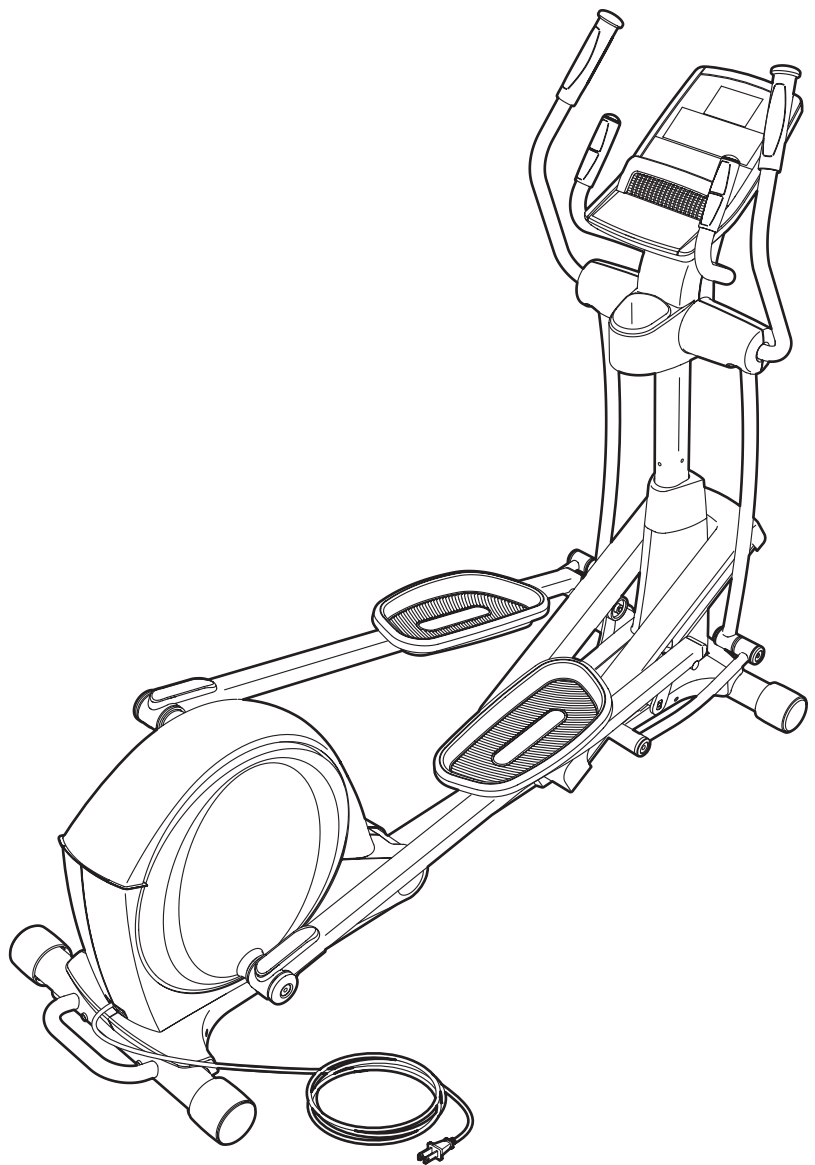


TABLE DES MATIÈRES

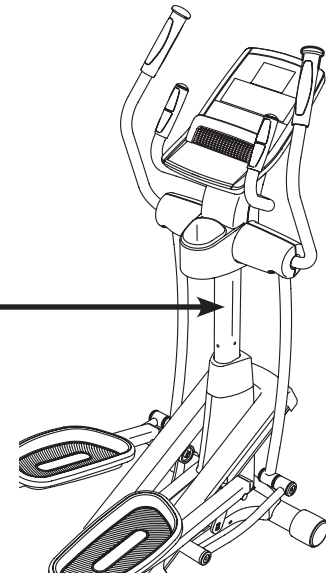

EMPLACEMENT DE L'AUTOCOLLANT D'AVERTISSEMENT	2
PRÉCAUTIONS IMPORTANTES	3
AVANT DE COMMENCER	4
ASSEMBLAGE	5
COMMENT UTILISER L'ELLIPTIQUE	14
ENTRETIEN ET PROBLÈMES	22
CONSEILS POUR L'EXERCICE	24
INFORMATION DE LA FCC/IC	26
LISTE DES PIÈCES	27
SCHÉMA DÉTAILLÉ	29
POUR COMMANDER DES PIÈCES DE RECHANGE	Dernière Page
GARANTIE LIMITÉE	Dernière Page

EMPLACEMENT DE L'AUTOCOLLANT D'AVERTISSEMENT

L'autocollant d'avertissement illustré ci-contre est inclus avec cet appareil. Collez l'autocollant d'avertissement sur l'avertissement en anglais à l'endroit indiqué. Ce schéma indique l'emplacement de l'autocollant d'avertissement. **Si l'autocollant est manquant ou illisible, référez-vous à la page de couverture de ce manuel pour commander un nouvel autocollant gratuit. Placez le nouvel autocollant à l'endroit indiqué.** Remarque : l'autocollant n'est peut-être pas illustré à l'échelle.

WARNING

- Misuse of this machine may result in serious injury.
- Read user's manual prior to use and follow all warnings and instructions.
- Do not allow children on or around machine.
- Pedals continue to spin when you stop pedaling.
- Spinning pedals can cause injury.
- Reduce pedal speed in a controlled manner.
- User weight must not exceed 325 pounds.
- Replace label if damaged, illegible, or removed.



PRÉCAUTIONS IMPORTANTES

⚠ AVERTISSEMENT : pour réduire les risques de blessures graves, lisez toutes les précautions importantes et les instructions contenues dans ce manuel, ainsi que les avertissements se trouvant sur l'appareil, avant d'utiliser votre elliptique. ICON ne peut être tenu responsable de toute blessure ou tout dégât matériel résultant directement ou indirectement de l'utilisation de cet appareil.

1. Consultez votre médecin avant d'entreprendre un programme d'exercice. Ceci s'adresse tout particulièrement aux personnes de plus de 35 ans et aux personnes ayant des problèmes de santé.
2. Utilisez l'elliptique uniquement de la manière décrite dans ce manuel.
3. Le propriétaire est responsable de s'assurer que tous les utilisateurs de l'elliptique sont correctement informés de toutes les précautions.
4. L'elliptique est conçu uniquement pour une utilisation privée. N'utilisez pas l'elliptique dans un cadre commercial, locatif ou institutionnel.
5. Utilisez et gardez l'elliptique à l'intérieur, à l'abri de l'humidité et de la poussière. Ne placez pas l'elliptique dans un garage, sur un patio couvert ou près d'une source d'eau.
6. Placez un tapis sous l'elliptique pour protéger votre sol ou votre moquette. Placez l'elliptique sur une surface plane avec au moins 0,9 m d'espace libre devant et derrière l'appareil et 0,6 m de chaque côté.
7. Inspectez régulièrement et serrez correctement toutes les pièces. Remplacez immédiatement toutes les pièces usées.
8. Maintenez toujours les enfants de moins de 12 ans et les animaux domestiques éloignés de l'elliptique.
9. L'elliptique ne doit pas être utilisé par des personnes dont le poids est supérieur à 147 kg.
10. Portez des vêtements de sport quand vous faites de l'exercice ; ne portez pas de vêtements amples qui pourraient se coincer dans l'elliptique. Portez toujours des chaussures de sport pour protéger vos pieds.
11. Tenez les poignées ou les bras pour la partie supérieure du corps (PSC) lorsque vous montez et descendez de l'elliptique, et quand vous l'utilisez.
12. Le détecteur de rythme cardiaque n'est pas un appareil médical. Divers facteurs, tels les mouvements de l'utilisateur, peuvent affecter la lecture du rythme cardiaque. Le détecteur ne sert qu'à donner une idée approximative des fluctuations de votre rythme cardiaque durant l'exercice.
13. L'elliptique n'est pas équipé d'une roue libre ; les pédales continueront à s'articuler jusqu'à l'immobilisation du volant. Réduisez la vitesse des pédales de manière contrôlée.
14. Gardez votre dos bien droit quand vous utilisez l'elliptique ; ne vous cambrez pas.
15. Un excès d'exercice physique peut entraîner des blessures graves et la mort. Si vous avez des étourdissements ou si vous ressentez de la douleur quand vous faites des exercices, arrêtez-vous immédiatement et reposez-vous.

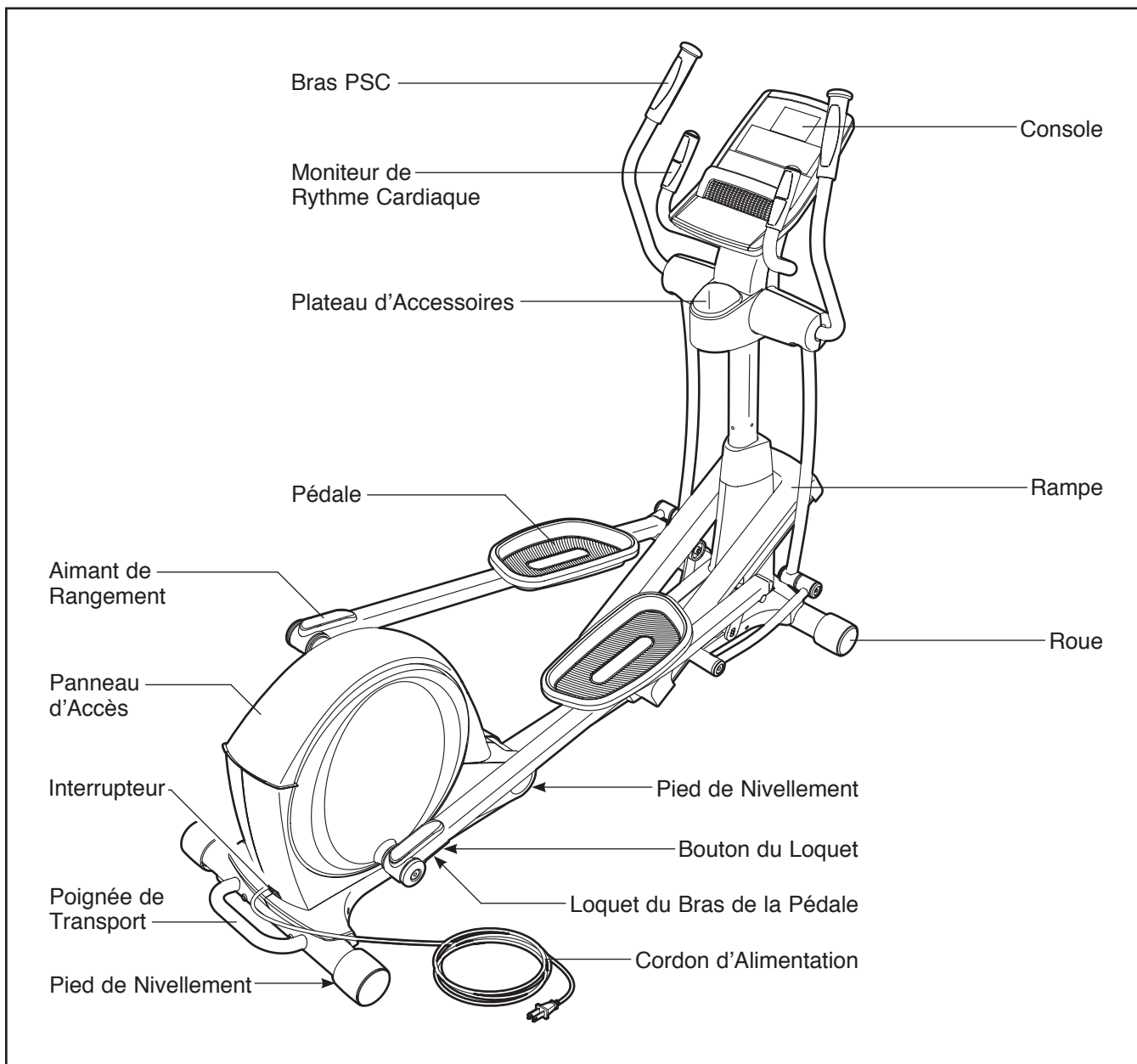
AVANT DE COMMENCER

Merci d'avoir choisi l'elliptique FREEMOTION® 500 REAR DRIVE révolutionnaire. L'elliptique 500 REAR DRIVE est équipé d'un choix impressionnant de fonctionnalités conçues pour rendre vos entraînements chez vous plus efficaces et plus agréables.

Nous vous conseillons de lire attentivement ce manuel avant d'utiliser l'elliptique. Si vous avez des questions après avoir lu ce manuel, veuillez vous référer à la page de couverture de ce manuel pour

nous contacter. Pour nous permettre de mieux vous assister, notez le numéro du modèle et le numéro de série de l'appareil avant de nous appeler. Le numéro du modèle et l'emplacement de l'autocollant du numéro de série sont indiqués sur la page de couverture de ce manuel.

Familiarisez-vous avec les pièces sur le schéma ci-dessous avant de continuer la lecture de ce manuel.



ASSEMBLAGE

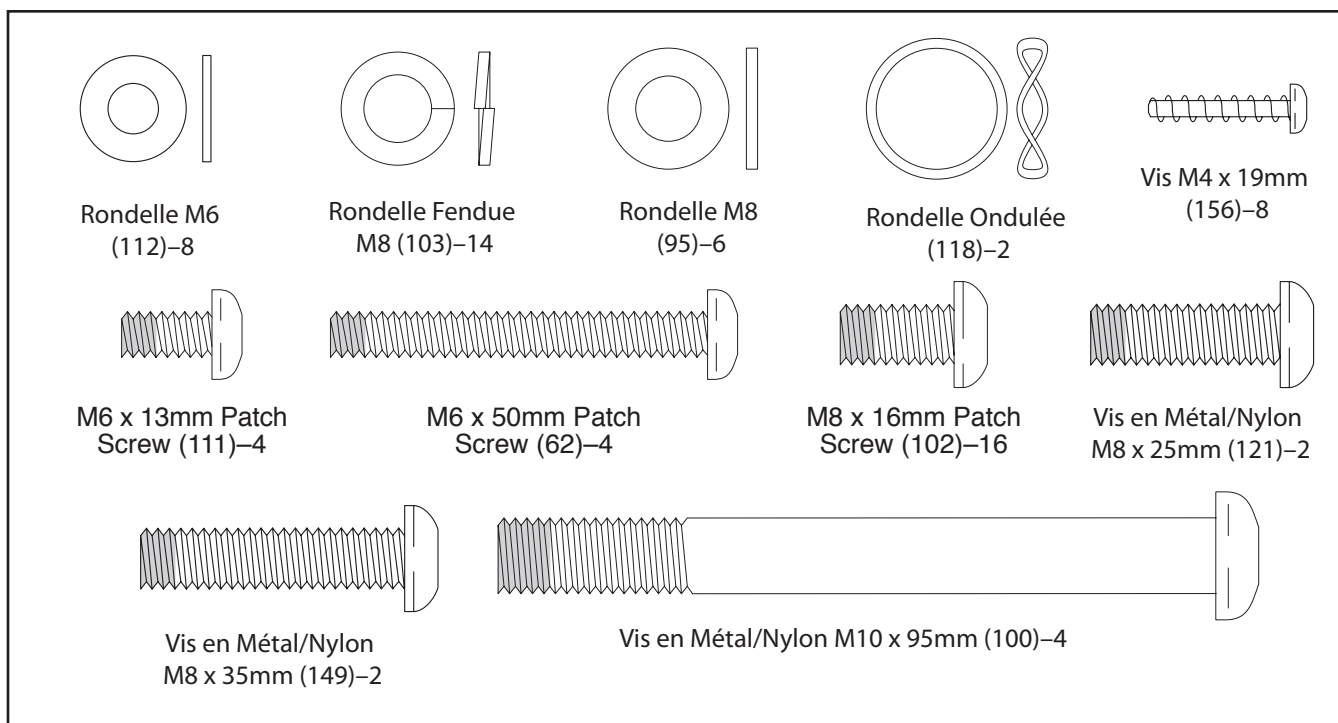
Pour visionner une vidéo de l'assemblage, allez sur le site Internet www.freemotionfitness.com/assembly ou utilisez votre téléphone portable, ou votre smartphone ; pour lire le code QR à droite. Une application de lecture telle ShopSavvy doit être installée sur votre téléphone portable ou votre smartphone. Pour télécharger l'application ShopSavvy, allez sur le site Internet www.shopsavvy.mobi.



L'assemblage requiert la participation de deux personnes. Placez toutes les pièces de l'elliptique sur une aire dégagée et enlevez les emballages. Ne jetez pas les emballages avant la fin de l'assemblage.

En plus de l'outil et du sachet de graisse inclus, vous aurez besoin d'un tournevis cruciforme  et d'un maillet en caoutchouc .

Référez-vous aux schémas ci-dessous pour identifier les petites pièces utilisées lors de l'assemblage. Le nombre entre parenthèses sous chaque pièce correspond au numéro clé de la pièce dans la LISTE DES PIÈCES vers la fin de ce manuel. Le nombre après les parenthèses est la quantité nécessaire pour l'assemblage. **Remarque : si une pièce n'est pas dans le sac de quincaillerie, vérifiez qu'elle n'est pas déjà assemblée. Pour éviter d'abîmer des pièces, n'utilisez pas d'outils électriques pour l'assemblage.**



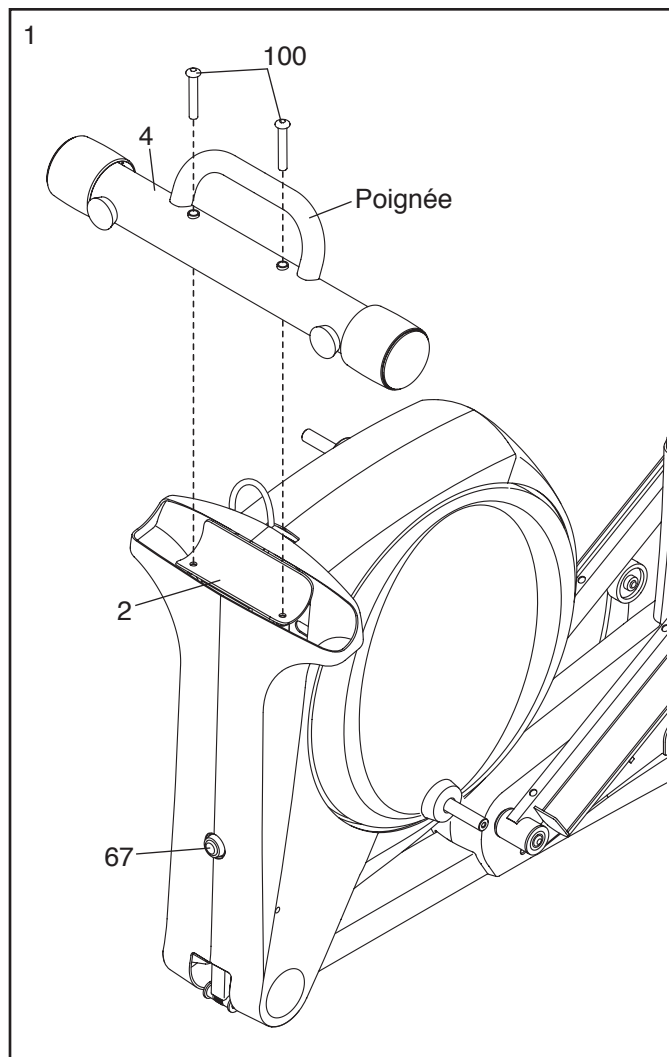
1.

Pour faciliter l'assemblage, lisez les informations à la page 5 avant de commencer.

Orientez le Stabilisateur Arrière (4) comme sur le schéma.

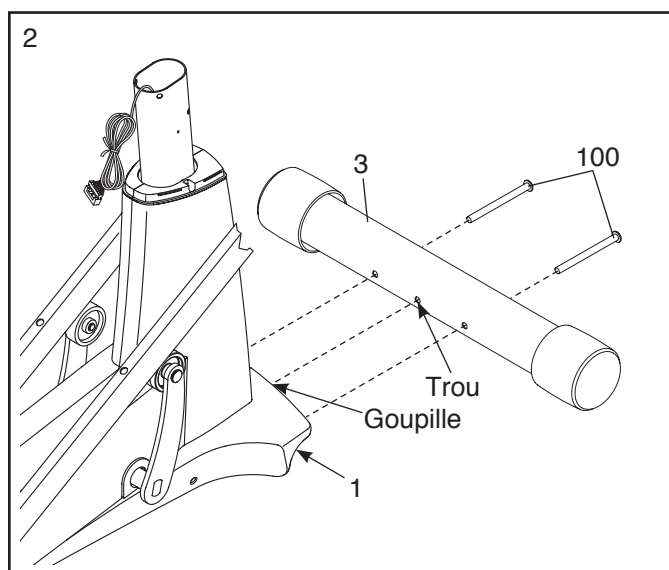
Attachez le Stabilisateur Arrière (4) sur Cadre Pliable (2) à l'aide de deux Vis en Métal/Nylon M10 x 95mm (100).

Ensuite, tenez la poignée du Stabilisateur Arrière (4), appuyez sur le Bouton du Loquet (67), puis baissez le Stabilisateur Arrière et le Cadre Pliable (2) jusqu'au sol.



2. Orientez le Stabilisateur Avant (3) de manière à ce que le trou indiqué se situe face à la goupille sur le Cadre Principal (1).

Pendant qu'une deuxième personne soulève l'avant du Cadre Principal (1), attachez le Stabilisateur Avant (3) à l'aide de deux Vis en Métal/Nylon M10 x 95mm (100).



3. Identifiez et orientez le Montant (5) ainsi que le Boîtier Supérieur (27) comme sur le schéma.

Glissez le Boîtier Supérieur (27) vers le haut sur le Montant (5).

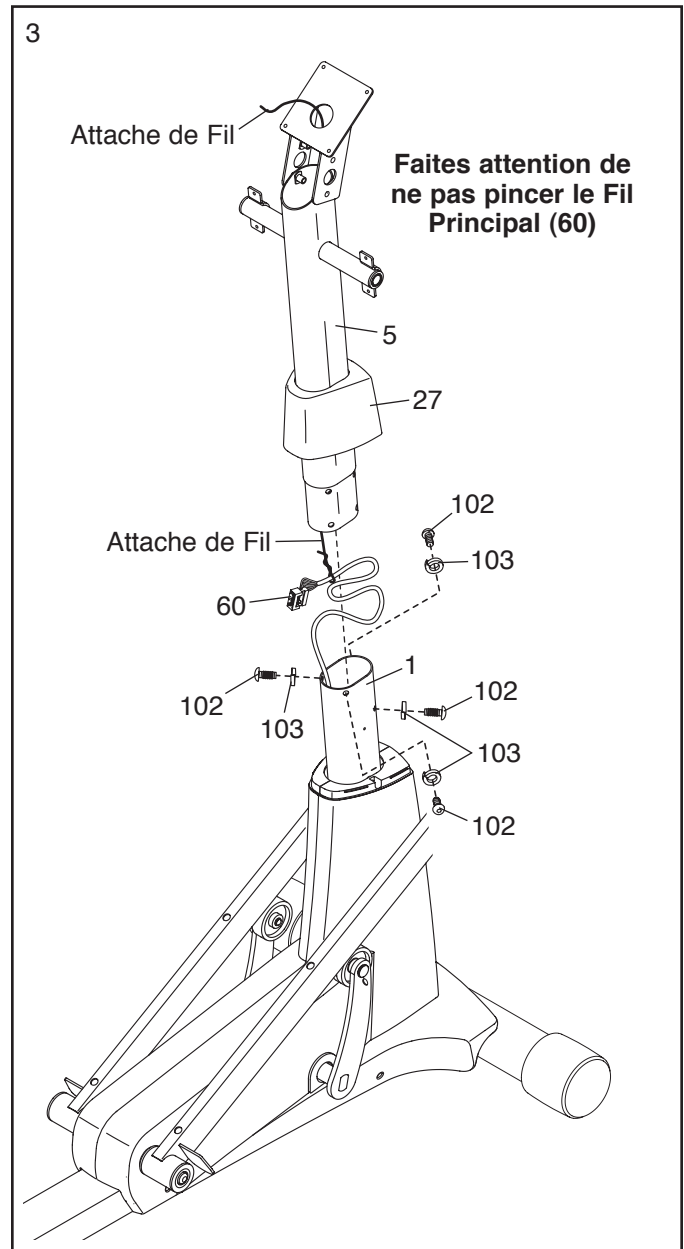
Ensuite, demandez à une deuxième personne de tenir le Montant (5) et le Boîtier Supérieur (27) près du Cadre Principal (1).

Localisez l'attache-fil dans le Montant (5). Reliez l'extrémité inférieure de l'attache-fil au Groupement de Fils (60). Ensuite, tirez l'extrémité supérieure de l'attache-fil pour que le Fil principal passe dans toute la longueur du Montant.

Conseil : pour éviter que le Fil Principal (60) ne tombe à l'intérieur du Montant (5), attachez le Fil Principal avec l'attache de fil.

Conseil : faites attention de ne pas pincer le Fil Principal (60). Enfoncez le Montant (5) dans le Cadre Principal (1).

Attachez le Montant (5) à l'aide de quatre Vis en Métal/Nylon M8 x 16mm (102) et quatre Rondelles Fendues M8 (103) ; **ne serrez pas encore les Vis Métal/Nylon. Vous serrerez les Vis en Métal/Nylon à la fin de l'étape 10.**



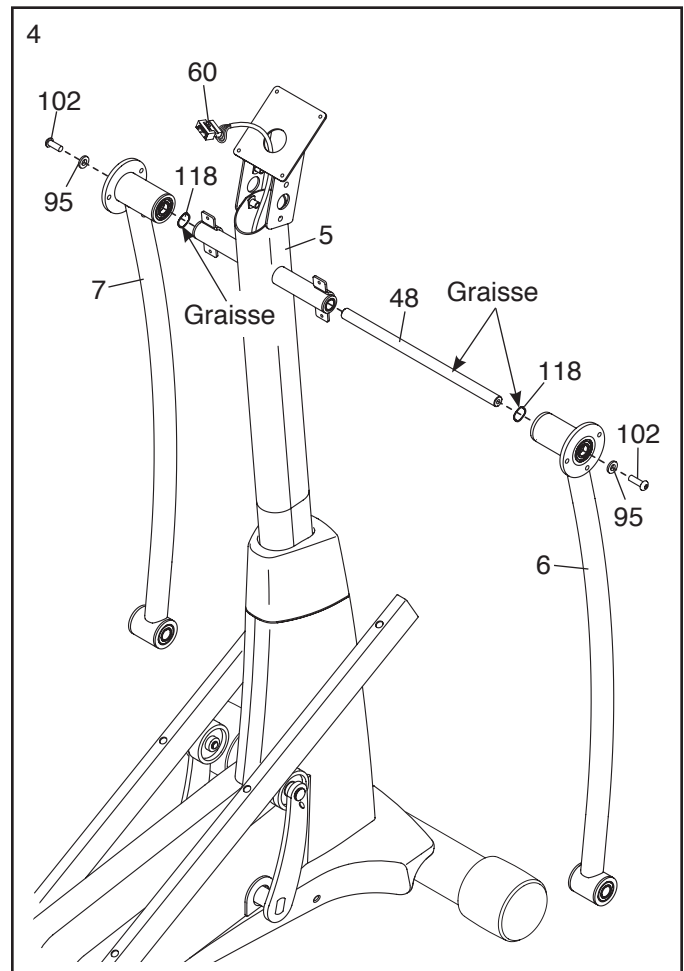
4. À l'aide d'un petit sac en plastique pour garder vos doigts propres, appliquez une couche de la graisse incluse sur l'Essieu du Montant (48) et deux Rondelles Ondulées (118).

Enfoncez l'Essieu du Montant (48) dans le Montant (5), puis centrez-le. Glissez une Rondelle Ondulée (118) sur chaque côté de l'Essieu du Montant.

Identifiez les Jambes PSC Droite et Gauche (6, 7), sur lesquels se trouvent des autocollants avec les autocollants « Right » et « Left », et orientez-les comme sur le schéma (*L* ou *Left* indique gauche ; *R* ou *Right* indique droite).

Glissez les Jambes PSC Droite et Gauche (6, 7) sur les côtés droit et gauche de l'Essieu du Montant (48).

Serrez une Vis en Métal/Nylon M8 x 16mm (102) et une Rondelle M8 (95) à chaque extrémité de l'Essieu du Montant (48), en même temps.

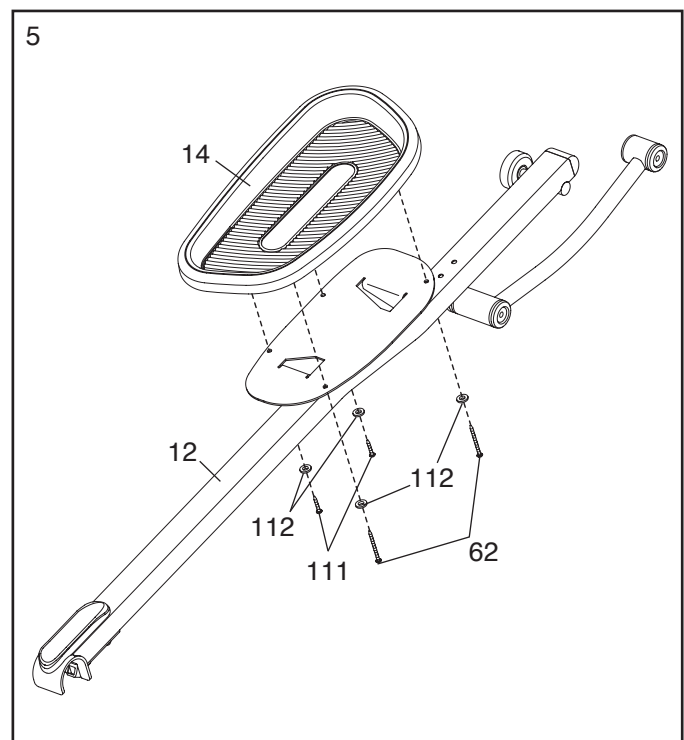


5. Identifiez la Pédale Droite (14) et le Bras Droit de la Pédale (12), sur lesquels se trouvent des autocollants avec l'autocollant « Right » et orientez-les comme sur le schéma (*L* ou *Left* indique gauche ; *R* ou *Right* indique droite).

Attachez la Pédale Droite (14) sur le Bras Droit de la Pédale (12) à l'aide de deux Vis en Métal/Nylon M6 x 13mm (111) et deux Rondelles M6 (112) ; **ne serrez pas encore les Vis en Métal/Nylon.**

Ensuite, vissez deux Vis en Métal/Nylon M6 x 50mm (62) avec deux Rondelles M6 (112) dans le Bras de la Pédale Droite (12) et la Pédale Droite (14). **Ensuite, serrez les deux Vis en Métal/Nylon M6 x 13mm (111).**

Attachez la Pédale Gauche (non-illustrée) à l'ensemble du Bras de la Pédale Gauche (non-illustrée) de la même manière.

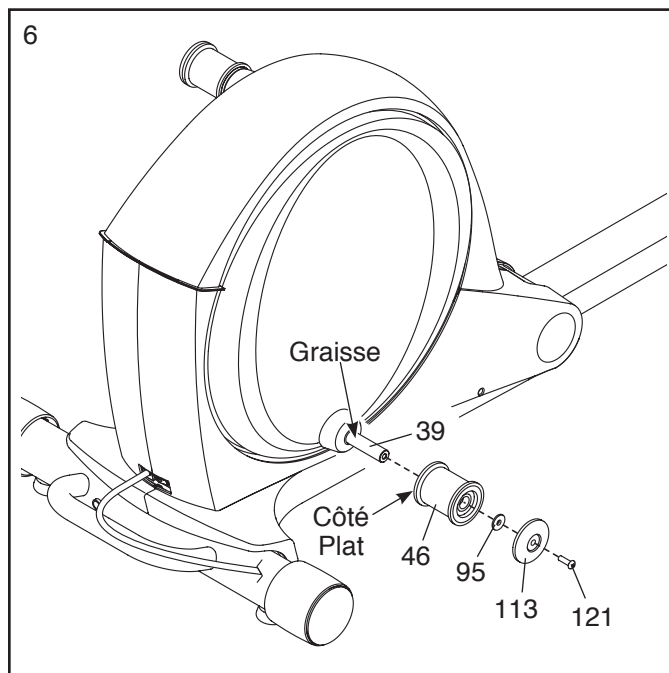


6. Graissez l'essieu du Bras du Pédalier (39) droit.

Orientez un Manchon du Bras de la Pédale (46) de manière à ce que le côté plat soit face à l'elliptique. Glissez le Manchon du Bras de la Pédale sur l'essieu du Bras du Pédalier (39) droit.

Attachez le Manchon du Bras de la Pédale (46) à l'aide d'une Vis en Métal/Nylon M8 x 25mm (121), d'une Grande Rondelle de l'Essieu (113) et d'une Rondelle M8 (95). **Conseil : faites attention de ne pas endommager la Grande Rondelle de l'Essieu quand vous vissez la Vis en Métal/Nylon.**

Répétez cette étape de l'autre côté de l'elliptique.



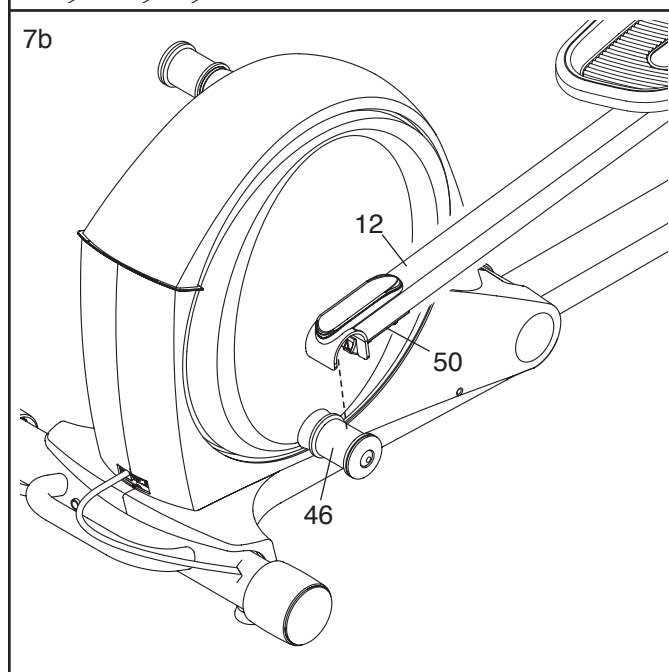
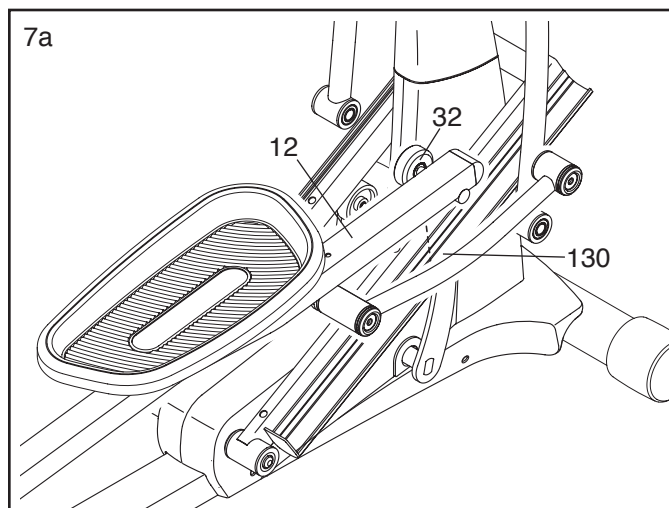
7. Voir le schéma 7a. Localisez le Rouleau du Bras de la Pédale (32) sur le Bras Droite de la Pédale (12).

Posez le Rouleau du Bras de la Pédale (32) sur le côté droit de la Rampe (130).

Voir le schéma 7b. Tirez le Loquet (50) sur le Bras Droite de la Pédale (12) vers le haut.

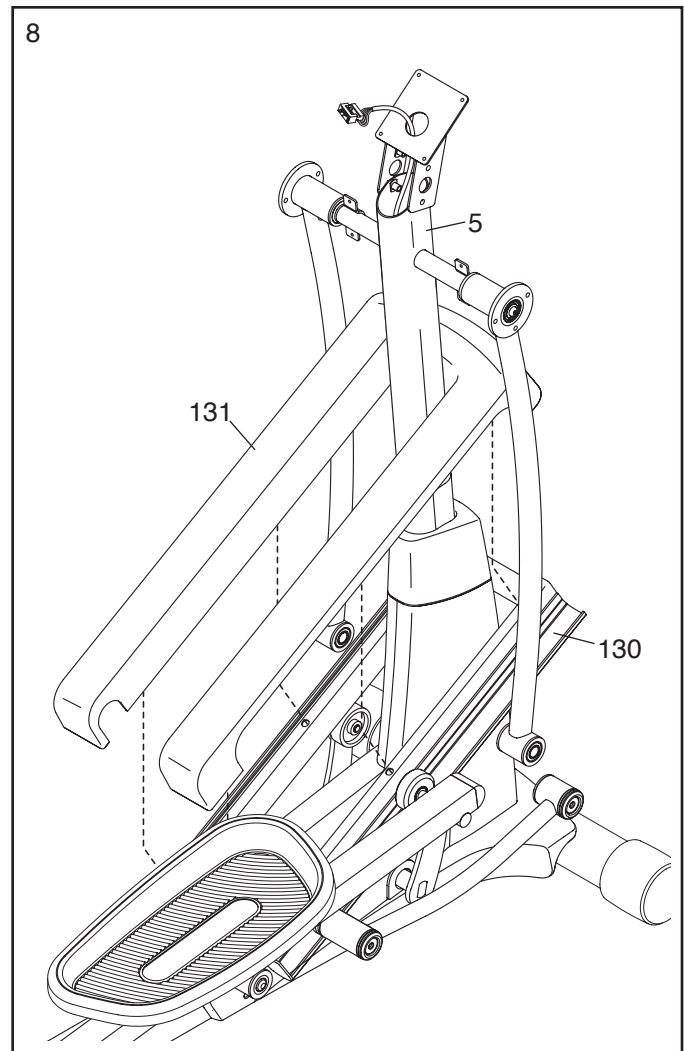
Enfoncez le Bras Droite de la Pédale (12) dans le Manchon du Bras de la Pédale (46) droit. **Assurez-vous que le Bras Droite de la Pédale s'enclenche en place.**

Répétez cette étape de l'autre côté de l'elliptique.



8. Orientez le Boîtier de la Rampe (131) autour du Montant (5) comme sur le schéma.

Enfoncez les languettes du Boîtier de la Rampe (131) dans la Rampe (130).



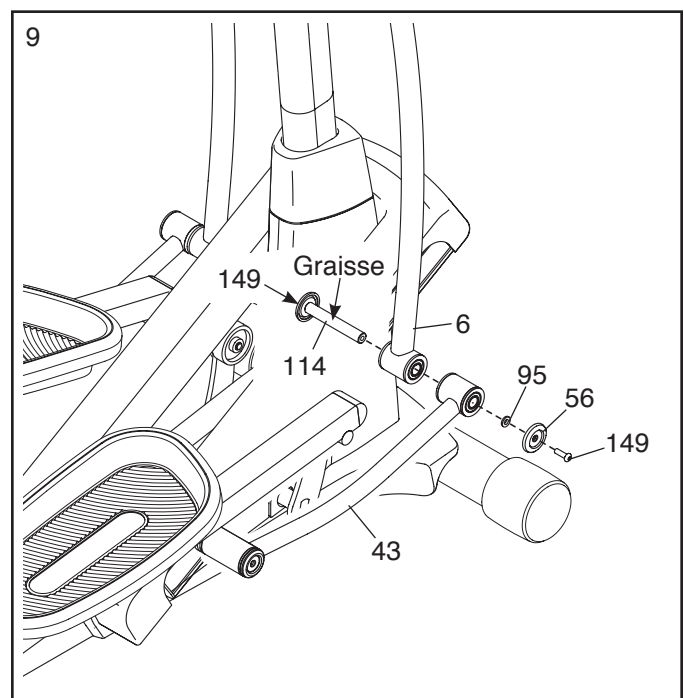
9. Graissez un Essieu du Bras de Liaison (114).

Enfoncez l'Essieu du Bras de Liaison (114) dans la Jambe PSC Droite (6) et le Bras de Liaison Droit (43) depuis le côté illustré.

Enfoncez une clé hexagonale dans la Vis en Métal/Nylon M10 x 35mm (149) dans l'Essieu du Bras de Liaison (114).

À l'aide d'une seconde clé hexagonale, vissez une autre Vis en Métal/Nylon M8 x 35mm (149) avec une Petite Couvercle de l'Essieu (56) et une Rondelle M8 (95) à l'intérieur de l'autre extrémité de l'Essieu du Bras de Liaison (114).
Conseil : faites attention de ne pas endommager la Petite Rondelle de l'Essieu en vissant la Vis en Métal/Nylon.

Répétez cette étape de l'autre côté de l'elliptique.



10. Identifiez le Bras PSC Droit (8), sur lequel se trouve un autocollant avec un autocollant « Right » et orientez-le comme sur le schéma (L ou Left indique gauche ; R ou Right indique droite).

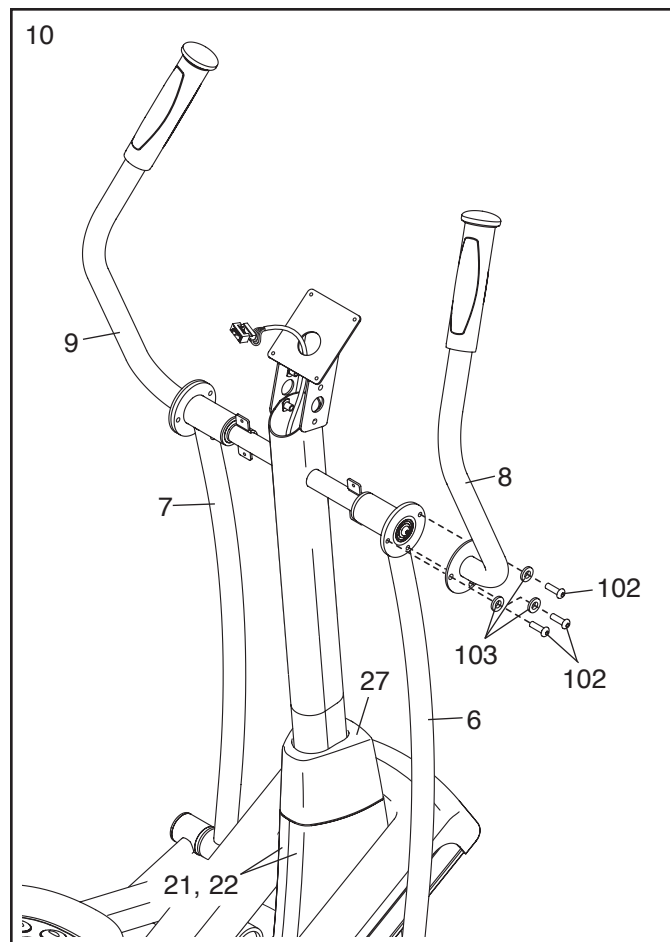
Demandez à une autre personne de tenir le Bras PSC Droit (8) près de la Jambe PSC Droite (6).

Attachez le Bras PSC Droit (8) sur la Jambe PSC Droite (6) à l'aide de trois Vis en Métal/ Nylon M8 x 16mm (102) et de trois Rondelles Fendues M8 (103).

Attachez le Bras PSC Gauche (9) sur la Jambe PSC Gauche (7) de la même manière.

Référez-vous à l'étape 3 page 7. Serrez les Vis en Métal/Nylon M8 x 16mm (102).

Glissez le Boîtier Supérieur (27) vers le bas et enfoncez-le dans les Boîtiers Droit et Gauche du Cadre (21, 22).



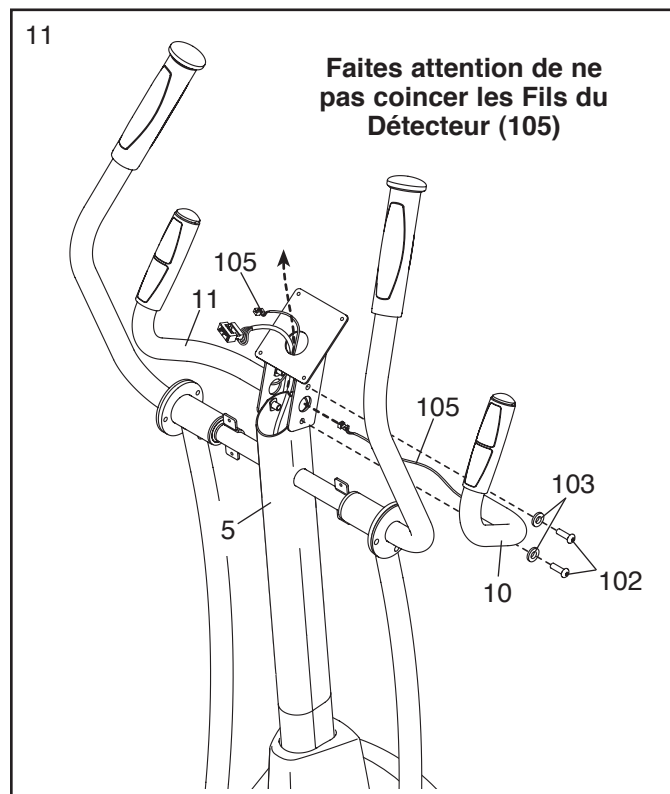
11. Identifiez la Poignée Droite (10), sur laquelle se trouve un autocollant avec l'autocollant « Right » et orientez-la comme sur le schéma (L ou Left indique gauche ; R ou Right indique droite).

Demandez à une autre personne de tenir la Poignée Droite (10) près du côté droit du Montant (5).

Enfilez le Fil du Détecteur (105) qui sort de la Poignée Droite (10) dans le côté droit du Montant (5) et tirez-le vers le haut jusqu'à ce qu'il sorte du haut du Montant.

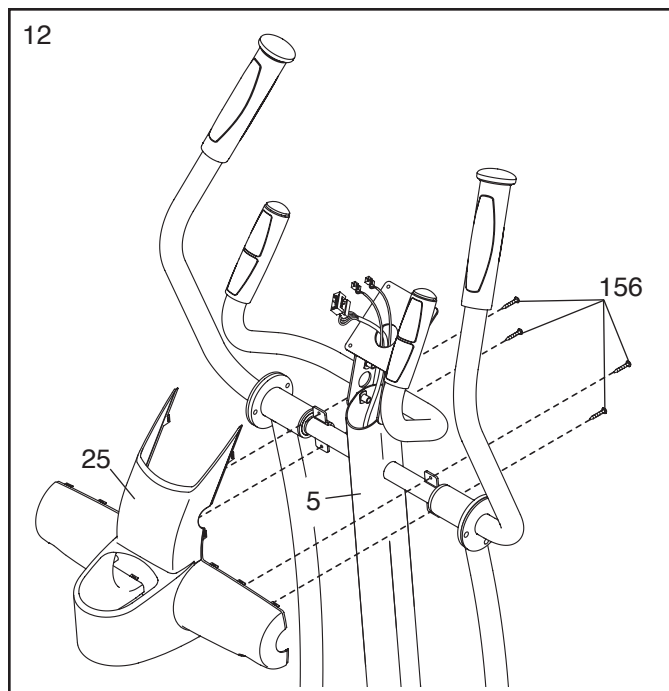
Conseil : faites attention de ne pas pincer le Fil du Détecteur (105). Attachez la Poignée Droite (10) sur le Montant (5) à l'aide de deux Vis en Métal/Nylon M8 x 16mm (102) et deux Rondelles Fendues M8 (103).

Attachez la Poignée Gauche (11) de la même manière.



12. Orientez le Boîtier Arrière du Montant (25) comme sur le schéma.

Attachez le Boîtier Arrière du Montant (25) sur le Montant (5) à l'aide de quatre Vis M4 x 19mm (156).

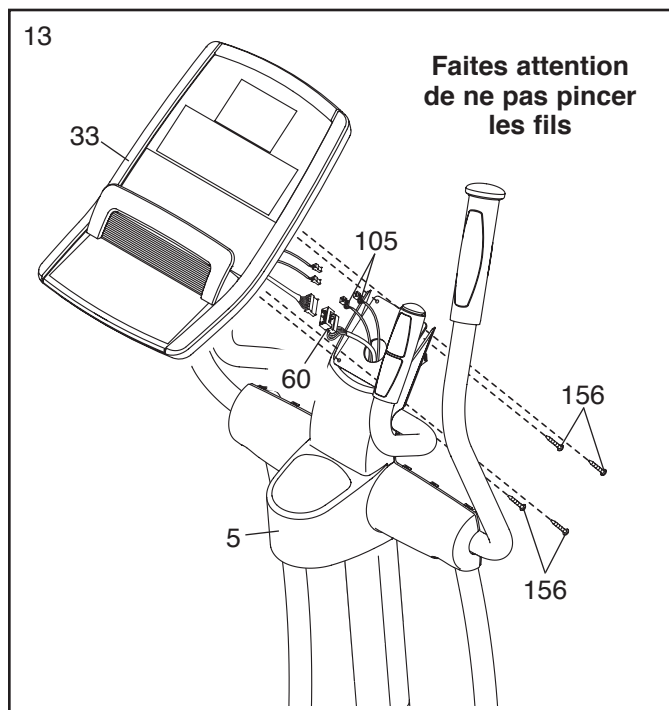


13. Détachez et jetez l'attache de fil attachée au Fil Principal (60).

Pendant qu'une autre personne tient la Console (33) près du Montant (5), branchez les fils de la console sur le Fil Principal (60) et sur les Fils du Détecteur (105).

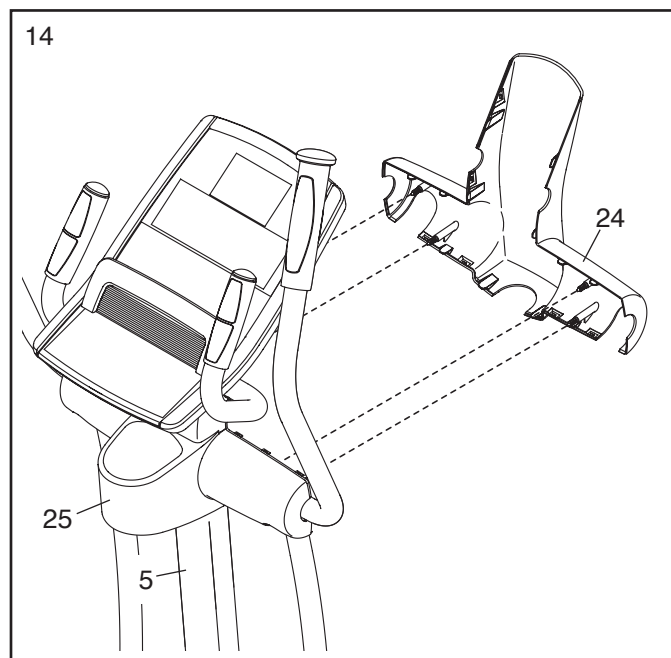
Insérez l'excédent de fils vers le bas dans le Montant (5) ou vers le haut dans la Console (33).

Conseil : faites attention de ne pas pincer les fils. Attachez la Console (33) sur le Montant (5) à l'aide de quatre Vis M4 x 19mm (156).



14. Orientez le Boîtier Avant du Montant (24) comme sur le schéma.

Attachez le Boîtier Avant du Montant (25) autour du Montant (5) en enfonçant les languettes situées sur le Boîtier Avant du Montant dans le Boîtier Arrière du Montant (24).



15. **Assurez-vous que toutes les pièces de l'elliptique sont serrées correctement.** Remarque : un sachet de graisse et des pièces supplémentaires sont peut-être inclus. Pour protéger votre sol ou votre moquette, placez un tapis sous l'elliptique.

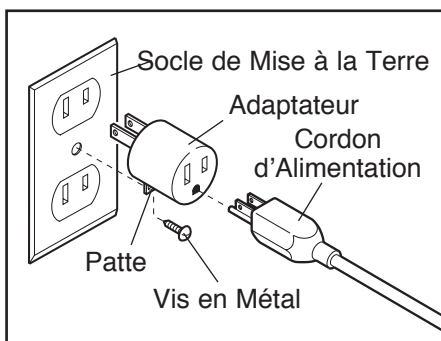
COMMENT UTILISER L'ELLIPTIQUE

COMMENT BRANCHER LE CORDON D'ALIMENTATION

Ce produit doit être branché sur une prise de terre. S'il arrivait que cet appareil ne fonctionne pas bien ou tombe en panne, le fait d'être branché sur une prise de courant de terre permet une résistance moindre au courant électrique, ce qui réduit les risques de chocs électriques. Ce produit est équipé d'un cordon avec un conducteur de mise à la terre et d'une prise mise à la terre. **Branchez le cordon d'alimentation dans un suppresseur de surtension et branchez ce dernier dans une prise bien installée et mise à la terre conformément aux codes locaux. Cet appareil est équipé pour être utilisé sur un circuit nominal de 120 volts. IMPORTANT : le tapis de course n'est pas compatible avec les prises équipés d'un IMCT et n'est peut-être pas compatible avec les prises équipés d'un interrupteur de fuite à l'arc.**

⚠ DANGER : un mauvais raccordement du fil de terre peut être une cause d'électrocution. En cas de doute, faites faire une vérification par un électricien ou un technicien qualifié. Ne modifiez d'aucune manière la fiche fournie avec l'appareil ; si elle ne peut être insérée dans la prise, faites-en installer une par un électricien qualifié.

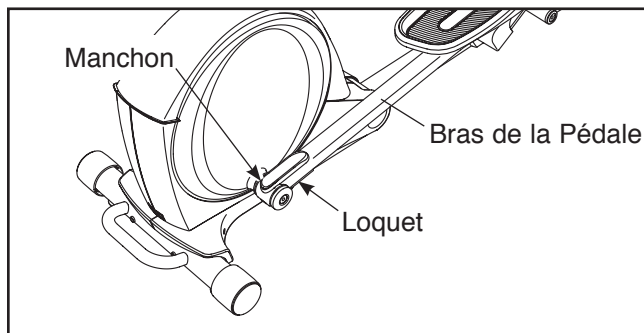
Un adaptateur temporaire peut être utilisé pour brancher le cordon d'alimentation dans une prise à deux fiches, comme illustré à droite, si une prise mise à la terre n'est pas disponible. Cet adaptateur temporaire ne doit être utilisé que jusqu'au moment où une véritable prise mise à la terre pourra être installée par un électricien qualifié.



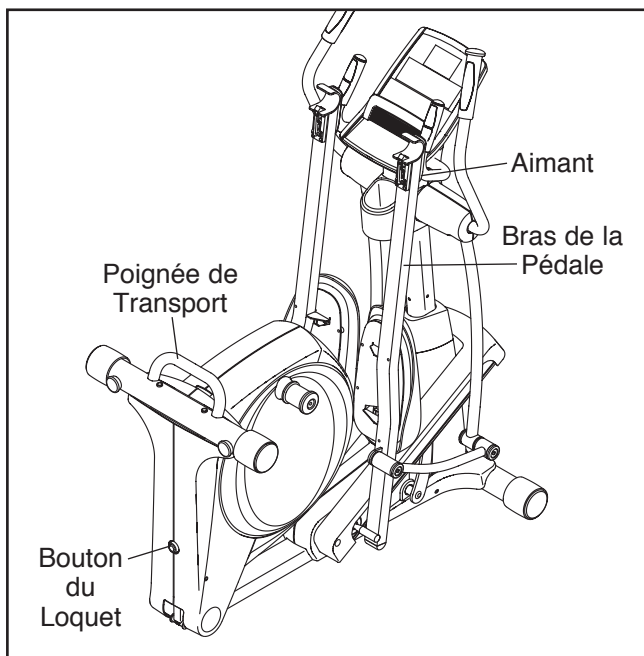
La patte rigide, de couleur verte, qui dépasse de l'adaptateur doit être attachée sur un support mis à la terre tel que le socle de la prise femelle de mise à la terre. L'adaptateur doit être fixé au moyen d'une vis en métal. **Certains socles de prises femelles bipolaires ne sont pas mis à la terre. Contactez un électricien qualifié pour déterminer si le socle de la prise femelle est mis à la terre avant d'utiliser un adaptateur.**

COMMENT PLIER ET DÉPLIER L'ELLIPTIQUE

Lorsque l'elliptique n'est pas utilisé, vous pouvez plier son cadre pour ranger l'appareil. Soulevez d'abord le loquet situé sous chaque bras de pédale et dégagez les bras de pédale des manchons des bras du pédalier.



Soulevez ensuite les bras de pédale jusqu'à les appuyer contre les aimants des poignées ; les aimants maintiendront les bras de pédale en place. Ensuite, tenez la poignée de transport et soulevez le cadre jusqu'à ce que celui-ci se verrouille en position verticale.

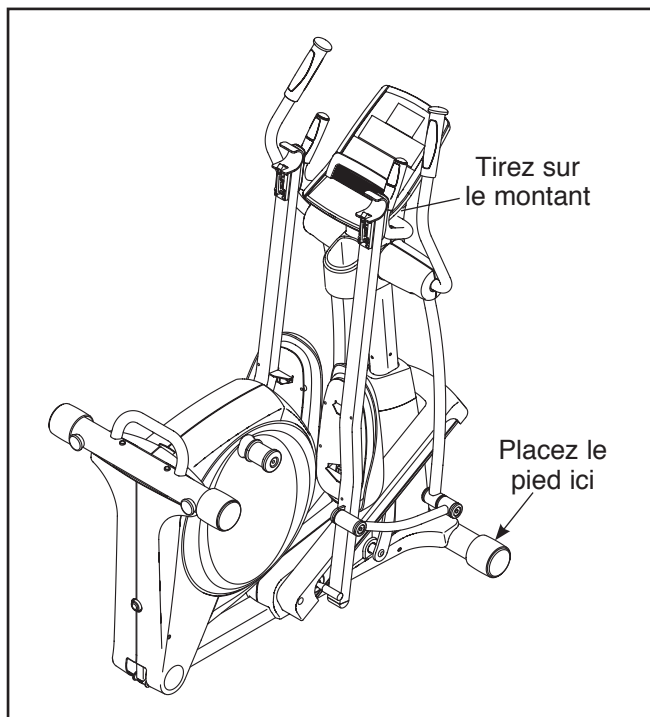


Pour déplier l'elliptique, tenez d'abord la poignée de transport, puis appuyez sur le bouton du loquet et baissez le cadre.

Ensuite, écartez des poignées les aimants des bras de pédale. Soulevez **ensuite les loquets situés sous les bras de pédale** et posez les bras de pédale sur les manchons des bras du pédalier. Relâchez les loquets et assurez-vous que les bras de pédale relient fermement les bras du pédalier.

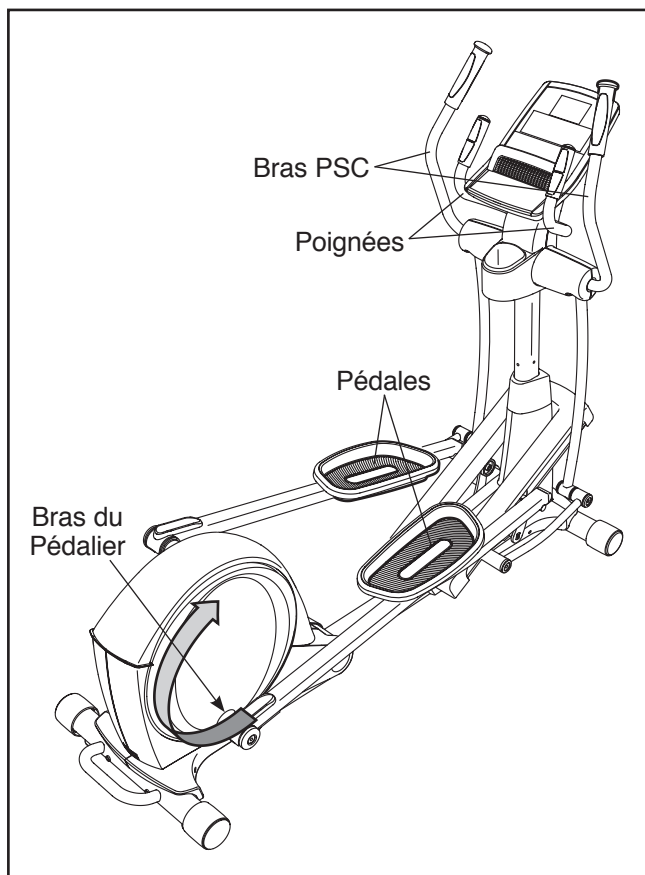
COMMENT DÉPLACER L'ELLIPTIQUE

Pour déplacer l'elliptique, pliez-le tout d'abord comme décrit page 14. Ensuite, placez-vous face à l'elliptique, tenez le montant et placez un pied contre une des roues. Tirez le montant jusqu'à ce que l'elliptique commence à se déplacer sur les roues. Avec l'aide d'une autre personne, déplacez avec précaution l'elliptique vers l'endroit voulu, puis baissez-le jusqu'au sol.



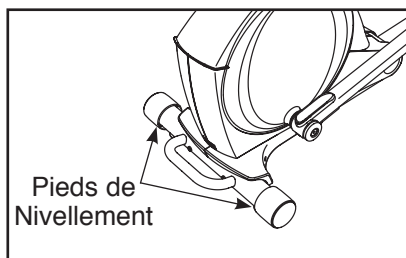
COMMENT S'ENTRAÎNER SUR L'ELLIPTIQUE

Pour monter sur l'elliptique, tenez les bras pour la partie supérieure du corps (PSC) et posez un pied sur la pédale située le plus bas. Ensuite, montez sur l'autre pédale. Appuyez sur les pédales jusqu'à ce qu'elles commencent à bouger de façon continue.

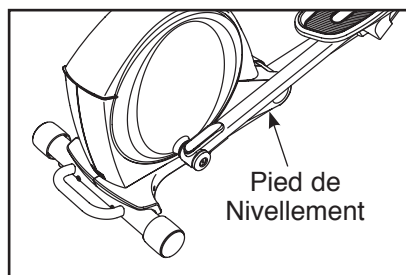


COMMENT NIVELER L'ELLIPTIQUE

Si l'elliptique est légèrement bancal durant l'utilisation, tournez un ou les deux pieds de nivellement situés sous le stabilisateur arrière jusqu'à stabiliser l'appareil.



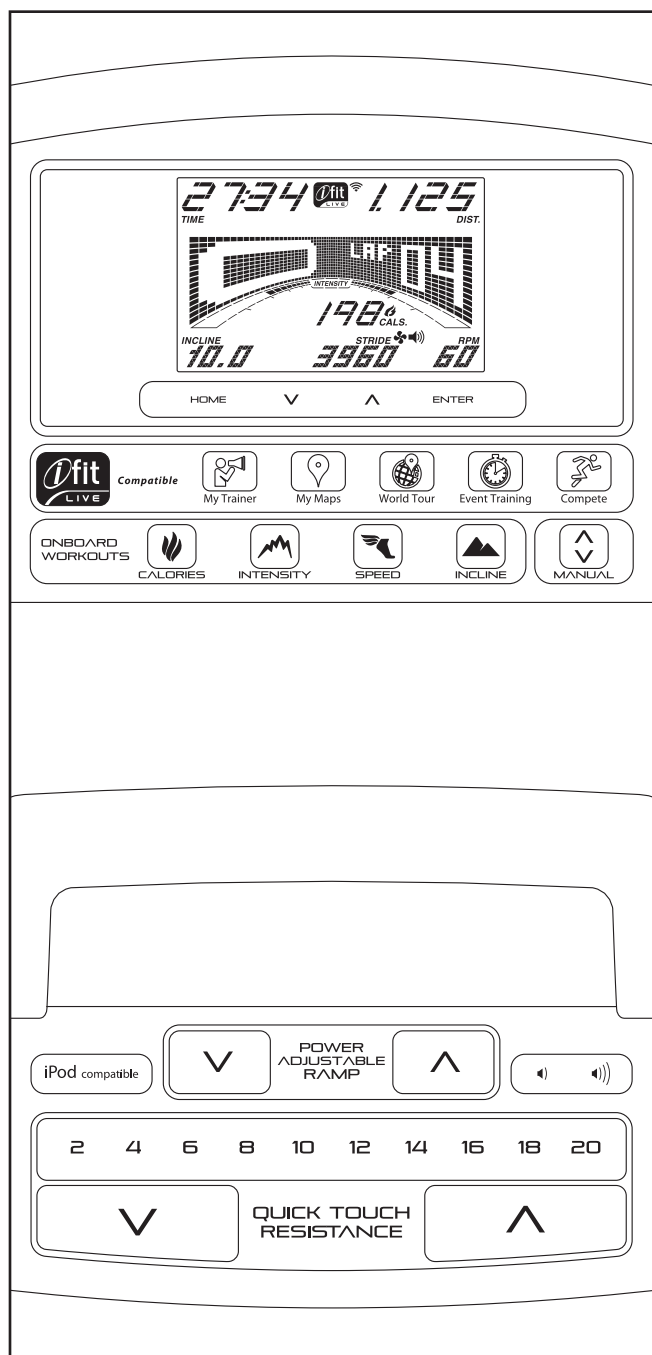
Si le cadre de l'elliptique fléchit durant l'utilisation, tournez le pied de nivellement central jusqu'à éliminer le fléchissement.



Remarque : les bras du pédalier peuvent tourner dans les deux sens. Il est recommandé de tourner les bras du pédalier dans le sens indiqué par la flèche ; cependant, pour varier l'exercice, on pourra choisir de tourner les bras du pédalier dans le sens opposé.

Pour descendre de l'elliptique, attendez que les pédales soient complètement immobilisées. **Remarque :** l'elliptique ne comporte pas de roue libre ; les pédales continueront à s'articuler jusqu'à l'immobilisation du volant. Lorsque les pédales sont immobilisées, retirez d'abord le pied de la pédale située le plus haut. Descendez ensuite de la pédale située le plus bas.

SCHÉMA DE LA CONSOLE



CARACTÉRISTIQUES DE LA CONSOLE

La console de pointe offre toute une série de fonctionnalités conçues pour rendre vos entraînements plus efficaces et plus agréables.

Lorsque vous utilisez le mode manuel de la console, vous pouvez changer la résistance des pédales et l'inclinaison de la rampe en appuyant sur une touche. Alors que vous faites vos exercices, la console affiche en continu des informations sur votre entraînement. Vous pouvez également mesurer votre rythme cardiaque à l'aide du détecteur du rythme cardiaque située sur les poignées.

De plus, la console est équipée de vingt-quatre entraînements prédéfinis : huit entraînements de calories, six entraînements d'intensité, cinq entraînements de vitesse et cinq entraînements d'inclinaison. Chaque entraînement contrôle automatiquement la résistance des pédales et l'inclinaison de la rampe, et vous invite à varier votre cadence de pédalage tout en vous apportant des informations utiles pour un entraînement efficace.

La console comporte également un mode iFit Live qui lui permet de communiquer avec votre réseau sans fil via un module iFit Live en option. Avec le mode iFit Live, vous pouvez télécharger des entraînements personnalisés, créer vos propres entraînements, suivre les résultats de votre entraînement, affronter d'autres coureurs et accéder à bien d'autres fonctions. **Pour acheter un module iFit Live, allez sur le site Internet www.iFit.com ou appelez le numéro de téléphone indiqué sur la page de couverture de ce manuel.**

Vous pourrez même brancher votre lecteur MP3 ou lecteur de CD au système audio de la console et écouter vos musiques ou vos livres audio préférés pendant votre séance d'exercices.

Pour allumer l'appareil, allez à la page 17. Pour utiliser le mode manuel, allez à la page 17. Pour utiliser un entraînement prédéfini, allez à la page 19. Pour utiliser un entraînement iFit Live, allez à la page 20. Pour utiliser le système audio de la console, allez à la page 21. Pour changer les paramètres de la console, allez à la page 21.

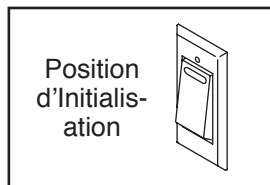
Remarque : si un film plastique recouvre l'écran, retirez-le.

COMMENT ALLUMER L'APPAREIL

IMPORTANT : si l'elliptique a été exposé à des températures froides, laissez-le se réchauffer à la température ambiante avant de l'allumer. Si vous ne suivez pas cette précaution, vous risquez d'endommager les affichages de la console ou d'autres composants électroniques.

Branchez le cordon d'alimentation (voir COMMENT BRANCHER LE CORDON D'ALIMENTATION page 14). Ensuite, localisez l'interrupteur d'alimentation de l'elliptique situé près du cordon d'alimentation.

Assurez-vous que l'interrupteur se trouve sur la position d'initialisation [ON].



L'écran s'allume à ce moment et la console est prête à l'utilisation.

Remarque : lors de la première mise en marche de l'appareil, la rampe se calibrera automatiquement. La rampe s'élèvera et s'abaissera pendant le calibrage. Elle sera calibrée au moment où elle s'immobilisera.

IMPORTANT : si la rampe ne se calibre pas automatiquement, référez-vous à la section COMMENT CALIBRER LA RAMPE page 22 et calibrez la rampe manuellement.

COMMENT UTILISER LE MODE MANUEL

1. Appuyez sur n'importe quelle touche de la console ou commencez à pédaler pour activer la console.

Référez-vous à la section COMMENT ALLUMER L'APPAREIL plus haut.

2. Sélectionnez le mode manuel.

Appuyez sur la touche Manuel de la console. Remarque : si vous n'êtes pas connecté sur iFit Live, le mode manuel est sélectionné automatiquement.

3. Changez la résistance des pédales et l'inclinaison de la rampe, comme vous le désirez.

Pendant que vous pédalez, changez la résistance des pédales en appuyant sur les touches d'augmentation et de diminution de la Résistance Rapide [QUICK TOUCH RESISTANCE] ou sur l'une des touches numérotées de la Résistance Rapide.

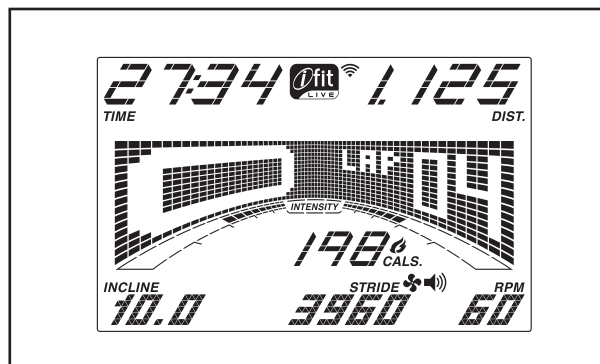
Remarque : quand vous appuyez sur une touche, les pédales mettront quelques instants à atteindre la résistance sélectionnée.

Pour modifier le mouvement des pédales, vous pouvez changer l'inclinaison de la rampe. Pour changer l'inclinaison, appuyez sur les touches d'augmentation et de diminution de la Rampe Motorisée.

Remarque : quand vous appuyez sur une touche, la rampe mettra quelques instants à atteindre l'inclinaison sélectionnée.

4. Suivez votre progression sur l'écran.

L'écran peut afficher les données d'entraînement suivantes :



Calories [CALC.]— Ce mode d'affichage indique la quantité approximative de calories que vous avez brûlées.

Calories par heure [CALC./HR]— Ce mode d'affichage indique le nombre approximatif de calories que vous brûlez par l'heure.

Distance [DIST.]— Ce mode d'affichage indique la distance approximative parcourue en pédalant, en miles ou en kilomètres.

Inclinaison [INCLINE]— Ce mode d'affichage indique le niveau de l'inclinaison de la rampe, pendant quelques secondes, chaque fois que l'inclinaison de la rampe change.

Rythme cardiaque [PULSE]— Ce mode d'affichage indique votre rythme cardiaque quand vous utiliserez le détecteur du rythme cardiaque sur les poignées (voir l'étape 5 page 18).

Résistance [RESIST.]— Ce mode d'affichage indique le niveau de résistance des pédales, pendant quelques secondes, chaque fois que le niveau de résistance change.

T/M [RPM]— Ce mode d'affichage indique la vitesse des pédales en tours par minute (t/m).

Foulées [STRIDE]— Ce mode d'affichage indique le nombre total de foulées que vous avez effectuées en pédalant.

Temps [TIME]— Quand le mode manuel est sélectionné, ce mode affiche le temps écoulé. Lorsqu'un entraînement est sélectionné, le mode d'affichage indique le temps restant avant la fin de l'entraînement.

La matrice comporte divers onglets. Appuyez sur les touches d'augmentation et de diminution située près de la touche Entrer pour sélectionner l'onglet désiré.

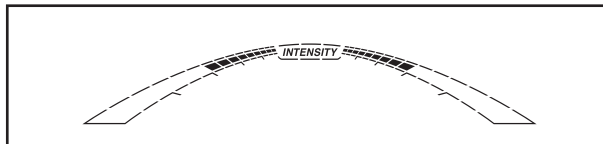
Inclinaison [INCLINE]— Cet onglet affiche un graphique des niveaux d'inclinaison de l'entraînement. Un nouveau segment apparaît toutes les minutes.

Vitesse [SPEED]— Cet onglet affiche un graphique des vitesses de l'entraînement. Un nouveau segment apparaît toutes les minutes.

Mon parcours [MY TRAIL]— Cet onglet affiche une piste représentant 400 mètres (1/4 de mile). Au cours de l'exercice, un rectangle blanc indiquera votre progression. L'onglet Mon Parcours [MY TRAIL] affiche également le nombre de tours que vous effectuez.

Calories [CALORIE]— Cet onglet affiche le nombre approximatif de calories que vous avez brûlées. La hauteur de chaque segment représente la quantité des calories brûlées durant un segment donné.

Pendant votre entraînement, la barre d'intensité [INTENSITY] indique le niveau d'intensité approximatif de votre effort.



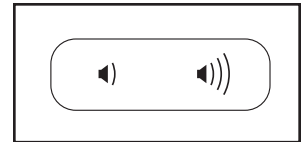
Appuyez sur la touche Accueil [HOME] pour revenir au menu par défaut (voir COMMENT CHANGER LES PARAMÈTRES DE LA CONSOLE page 21 pour définir le menu par défaut). Si nécessaire, appuyez de nouveau sur la touche Accueil.

Lorsqu'un module sans fil iFit Live est connecté, le symbole Wi-Fi sur la partie supérieure de l'écran indique la puissance du signal. Quatre arcs indiquent une puissance de signal maximale.



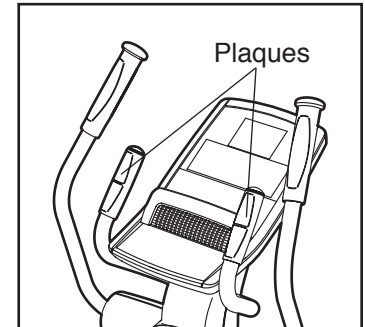
Pour quitter le mode manuel ou un entraînement, appuyez sur la touche Accueil. Si nécessaire, appuyez de nouveau sur la touche Accueil.

Pour régler le volume de la console, appuyez sur la touche d'augmentation ou de diminution du Volume.



5. Mesurez votre rythme cardiaque, si désiré.

Si un film plastique transparent recouvre les plaques métalliques du détecteur du rythme cardiaque, retirez le film. Pour mesurer votre rythme cardiaque, tenez le détecteur sur



les poignées avec la paume de vos mains sur les plaques métalliques. **Ne bougez pas vos mains et ne serrez pas trop les plaques métalliques.**

Quand votre rythme cardiaque est détecté, un symbole en forme de cœur se met à clignoter sur l'écran, puis un ou deux tirets apparaissent, suivis de l'affichage de votre rythme cardiaque. Pour une lecture plus précise de votre rythme cardiaque, tenez les plaques métalliques pendant au moins 15 secondes.

Si l'écran n'affiche pas votre rythme cardiaque, assurez-vous que vos mains sont placées comme décrit. Faites attention à ne pas trop bouger les mains ni trop serrer les plaques métalliques. Pour une performance optimale, nettoyez les plaques métalliques avec un chiffon doux ; **n'utilisez jamais d'alcool, de produits abrasifs ni de produits chimiques pour nettoyer les plaques métalliques.**

6. Lorsque avez terminé votre entraînement, débranchez le cordon d'alimentation.

Si les pédales ne bougent pas pendant plusieurs secondes, une tonalité se fait entendre et la console se met en pause.

Si les pédales ne bougent pas pendant quelques minutes et si aucune touche n'est pressée, la console s'éteint et les écrans se réinitialisent.

Quand vous avez terminé votre entraînement, placez l'interrupteur d'alimentation sur la position éteint [OFF] et débranchez le cordon d'alimentation. **IMPORTANT : si vous ne prenez pas cette précaution, les composants électriques de l'elliptique risquent de s'user prématurément.**

COMMENT EFFECTUER UN ENTRAÎNEMENT PRÉDÉFINI

1. **Appuyez sur n'importe quelle touche de la console ou commencez à pédaler pour activer la console.**

Référez-vous à la section COMMENT ALLUMER L'APPAREIL page 17.

2. **Sélectionnez un entraînement prédéfini.**

Pour sélectionner un entraînement prédéfini, appuyez sur la touche Calories, la touche Intensité [INTENSITY], la touche Vitesse [SPEED] ou la touche Inclinaison [INCLINE] jusqu'à ce que l'entraînement désiré s'affiche sur l'écran.

Lorsque vous sélectionnez un entraînement prédéfini, l'écran affiche la durée ainsi que le nom de l'entraînement. Un graphique de la vitesse de l'entraînement apparaît sur la matrice.

Si vous sélectionnez un entraînement de calories, le nombre approximatif de calories que vous brûlerez s'affiche à côté du nom de l'entraînement.

3. **Commencez à pédaler pour démarrer l'entraînement.**

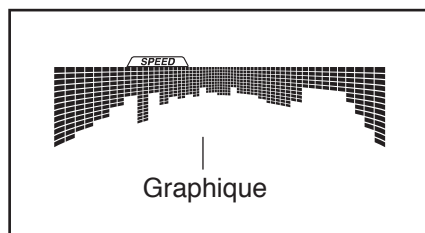
Chaque entraînement est divisé en segments d'une minute. Un niveau de résistance, une inclinaison de la rampe, et un objectif en t/m (vitesse) sont programmés pour chaque segment. Remarque : le même niveau de résistance, la même inclinaison de la rampe, et/ou le même objectif de t/m peuvent être programmés pour des segments consécutifs.

Le niveau de résistance, le niveau d'inclinaison et l'objectif en t/m pour le premier segment apparaissent sur la matrice.

Durant l'entraînement, les graphiques des onglets de la vitesse [SPEED] et de l'inclinaison [INCLINE] indiquent votre progression. Le

segment qui clignote sur le graphique représente le segment en cours de l'entraînement. La hauteur du segment qui clignote indique l'objectif de vitesse ou le niveau d'inclinaison pour le segment en cours.

À la fin de chaque segment de l'entraînement, une série de tonalités se fait entendre et le prochain segment du graphique se met à clignoter. Si un niveau différent est programmé pour le segment



suivant pour la résistance, pour l'inclinaison de la rampe et/ou pour l'objectif de t/m, ces données apparaîtront sur l'écran pendant quelques secondes pour vous prévenir. La résistance des pédales et le niveau d'inclinaison de la rampe changent alors.

Pendant votre entraînement, vous serez invité à maintenir une vitesse de pédalage proche de l'objectif de t/m programmé pour le segment en cours. Lorsqu'une flèche orientée vers le haut s'affiche sur l'écran, accélérez. Lorsqu'une flèche orientée vers le bas apparaît, ralentissez. Si aucune flèche n'apparaît, maintenez votre vitesse.

IMPORTANT : l'objectif en t/m ne sert qu'à vous motiver. Votre vitesse de pédalage réelle peut être inférieure à l'objectif. Veillez à pédaler à une vitesse qui est confortable pour vous.

Si le niveau de résistance ou le niveau d'inclinaison pour le segment en cours est trop élevé ou trop faible, vous pouvez le changer manuellement en appuyant sur les touches de la Résistance [QUICK TOUCH RESISTANCE] ou sur les touches de la Rampe Motorisée [POWER ADJUSTABLE RAMP].

IMPORTANT : quand le segment en cours prend fin, les pédales se règlent automatiquement sur la résistance programmée pour le segment suivant, et la rampe se règle automatiquement sur le niveau d'inclinaison programmé pour le segment suivant.

Remarque : l'objectif en termes de calories est une estimation du nombre de calories que vous devez brûler durant l'entraînement. Le nombre réel de calories que vous brûlez dépendra de votre poids. De plus, si vous changez manuellement la résistance ou si votre vitesse de pédalage ne correspond pas à l'objectif de vitesse durant l'entraînement, le nombre de calories que vous brûlez sera affecté.

L'entraînement continuera de cette façon jusqu'à la fin du dernier segment. Pour arrêter l'entraînement à n'importe quel moment, arrêtez de pédaler. Le temps clignotera sur l'écran. Pour reprendre l'entraînement, recommencez simplement à pédaler.

4. **Suivez votre progression sur l'écran.**

Référez-vous à l'étape 4 page 17.

5. **Mesurez votre rythme cardiaque, si désiré.**

Référez-vous à l'étape 5 page 18.

6. **Lorsque avez terminé votre entraînement, débranchez le cordon d'alimentation.**

Référez-vous à l'étape 6 page 18.

COMMENT EFFECTUER UN ENTRAÎNEMENT IFIT LIVE

1. Appuyez sur n'importe quelle touche de la console ou commencez à pédaler pour activer la console.

Référez-vous à la section COMMENT ALLUMER L'APPAREIL page 17.

2. Introduisez le module iFit Live dans la console.

Pour effectuer un entraînement iFit Live, introduisez le module iFit Live dans la console. Pour acheter un module iFit Live, allez sur le site Internet www.iFit.com ou appelez le numéro de téléphone indiqué sur la page de couverture de ce manuel. Vous devez posséder un module iFit Live pour effectuer un entraînement iFit Live.

Remarque : pour utiliser un module iFit Live, vous devez avoir accès à un ordinateur relié à Internet et muni d'un port USB. Vous aurez aussi besoin d'être membre d'iFit.com. Pour utiliser un module sans fil iFit Live, vous devez également posséder votre propre réseau sans fil comprenant un routeur 802.11b compatible avec la diffusion SSID (les réseaux masqués ne sont pas pris en charge).

3. Sélectionnez un utilisateur.

Si plus d'un utilisateur est inscrit, vous pouvez changer d'utilisateur dans l'écran principal d'iFit Live. Appuyez sur la touche d'augmentation ou de diminution située près de la touche Entrer [ENTER] pour sélectionner un utilisateur.

4. Sélectionnez un entraînement iFit Live.

Pour sélectionner un entraînement iFit Live, appuyez sur l'une des touches iFit Live. Pour être en mesure de télécharger un entraînement, vous devez ajouter l'entraînement à votre liste d'attente sur www.iFit.com.

Appuyez sur la touche iFit Live pour télécharger l'entraînement suivant de votre liste d'attente. Appuyez sur la touche Mon Entraîneur [MY TRAINER], Mes Cartes [MY MAPS], Tour du Monde [WORLD TOUR] ou Entraînement à la Compétition [EVENT TRAINING] pour télécharger l'entraînement suivant du type voulu depuis votre liste d'attente. Appuyez sur la touche Entrer en Compétition pour participer à une course que vous avez programmée antérieurement. Pour plus d'informations sur les entraînements iFit Live, visitez le site Internet www.iFit.com.

Lorsque vous sélectionnez un entraînement iFit Live, l'écran affiche la durée [TIME] de l'entraînement et le nombre approximatif de calories que vous brûlerez. L'écran peut également afficher le nom de l'entraînement. Si vous choisissez un entraînement de compétition, l'écran pourra effectuer un compte à rebours avant le départ.

5. Commencez l'entraînement.

Référez-vous à l'étape 3 page 19.

Pendant certains entraînements, la voix d'un entraîneur personnel vous guidera pas à pas. Vous pouvez choisir un paramètre audio pour l'entraîneur personnel (voir COMMENT CHANGER LES PARAMÈTRES DE LA CONSOLE page 21).

Pour arrêter l'entraînement à n'importe quel moment, arrêtez de pédaler. Le temps clignotera sur l'écran. Pour reprendre l'entraînement, recommencez simplement à pédaler.

6. Suivez votre progression sur l'écran.

Référez-vous à l'étape 4 page 17.

L'onglet Mon Parcours [MY TRAIL] affichera un plan du parcours que vous parcourrez en marchant ou en courant, ou il affichera une piste et le nombre de tours que vous effectuez.

Durant un entraînement de compétition, l'onglet Compétition affiche votre progression dans la course. Pendant votre course, la ligne supérieure de la matrice affiche ce que vous avez déjà accompli. Les autres lignes afficheront d'autres adversaires. La fin de la matrice représente la fin de la course.

7. Mesurez votre rythme cardiaque, si désiré.

Référez-vous à l'étape 5 page 18.

8. Lorsque avez terminé votre entraînement, débranchez le cordon d'alimentation.

Référez-vous à l'étape 6 page 18.

Pour plus d'informations sur le mode d'entraînement iFit Live, visitez le site Internet www.iFit.com.

COMMENT UTILISER LE SYSTÈME AUDIO

Pour écouter de la musique ou des livres audio grâce au système audio de la console pendant vos exercices, branchez le câble audio inclus dans prise audio de la console et dans la prise audio de votre lecteur MP3 ou lecteur de CD ; **assurez-vous que le câble audio est bien enfoncé.**

Ensuite, appuyez sur la touche de Lecture de votre lecteur MP3 ou lecteur de CD. Réglez le volume à l'aide des touches du Volume sur la console ou sur votre lecteur MP3 ou lecteur de CD.

COMMENT MODIFIER LES PARAMÈTRES DE LA CONSOLE

La console comporte un mode utilisateur qui enregistre les données de l'elliptique et vous permet de personnaliser les paramètres de la console.

Pour sélectionner le mode utilisateur, maintenez enfoncée la touche Inclinaison [INCLINE] jusqu'à ce que les informations du mode utilisateur apparaissent sur l'écran.

L'affichage du Temps indiquera le nombre total d'heures [TIME] d'utilisation du tapis de course.

L'affichage de la Distance [DIST.] indiquera la distance totale (en milles ou kilomètres) parcourue par les pédales.

La section inférieure de l'écran affichera l'état d'un module iFit Live. Si un module sans fil iFit Live est connecté, l'écran affichera les mots *MODULE WI-FI*. Si un dispositif USB est connecté, l'écran affichera les mots *MODULE USB/SD*. Si aucun dispositif n'est connecté, l'écran affichera les mots *NO IFIT MODULE* (aucun module).

La matrice affichera l'unité de mesure sélectionnée. Pour changer d'unité de mesure, appuyez plusieurs fois sur la touche Entrer. Pour afficher la distance en kilomètres, sélectionnez *METRIC* (métrique). Pour afficher la distance en miles, sélectionnez *ENGLISH* (anglais).

Appuyez sur la touche de diminution située près de la touche Entrer [ENTER]. L'écran affichera le niveau de contraste de l'écran. Appuyez sur les touches d'augmentation et de diminution [POWER RAMP] pour régler le contraste.

Les paramètres suivants peuvent être affichés et modifiés lorsqu'un module iFit Live est connecté :

Appuyez sur la touche de diminution située près de la touche Entrer pour afficher le statut de la voix de l'entraîneur personnel. Pour activer ou désactiver la voix, appuyez sur la touche Entrer.

Appuyez sur la touche de diminution située près de la touche Entrer pour afficher le menu par défaut. Le menu par défaut apparaît quand l'elliptique est allumé. Appuyez plusieurs fois sur la touche Entrer pour sélectionner l'écran principal manuel ou l'écran principal iFit Live en tant que menu par défaut.

Appuyez sur la touche de diminution située près de la touche Entrer pour afficher le paramètre suivant. Appuyez sur la touche Entrer pour vérifier l'état de la connexion d'un module iFit Live.

Si un module sans fil iFit Live est connecté, l'écran affichera les mots *STATUT WI-FI* et la puissance du signal. Si un module USB est connecté, l'écran affichera les mots *STATUT USB*. Si le module n'est pas détecté, l'écran affichera les mots *NO IFIT MODULE DETECTED* (pas de module détecté).

Appuyez sur la touche de diminution située près de la touche Entrer pour afficher le paramètre suivant. Pour envoyer et recevoir des entraînements, journaux d'entraînement et mises à jour par le biais d'un module sans fil iFit Live, appuyez sur la touche Entrer. À la fin du processus, l'indication *TRANSFERS DONE* (transfers complet) apparaîtra à l'écran.

Pour quitter le mode utilisateur, appuyez sur la touche Inclinaison.

ENTRETIEN ET PROBLÈMES

Inspectez et serrez régulièrement toutes les pièces de l'elliptique. Remplacez immédiatement toutes les pièces usées.

Pour nettoyer l'elliptique, utilisez un linge humide et une petite quantité de savon doux. **IMPORTANT : pour protéger la console, gardez-la éloignée de tout liquide et protégez-la des rayons directs du soleil.**

DÉPANNAGE DE LA CONSOLE

Si la console ne s'allume pas, assurez-vous que le bloc d'alimentation est bien branché. Si l'écran de la console affiche des lignes, référez-vous à la section COMMENT CHANGER LES PARAMÈTRES DE LA CONSOLE page 21 pour régler le contraste de l'écran.

Si le détecteur du rythme cardiaque manuel ne fonctionne pas correctement, référez-vous à l'étape 5 page 18.

COMMENT CALIBRER LA RAMPE

Si la rampe ne fonctionne pas correctement, elle doit peut-être être calibrée. Pour calibrer la rampe, appuyez et maintenez enfoncée la touche Calories pendant plusieurs secondes jusqu'à ce que le mode de test apparaisse sur l'écran.

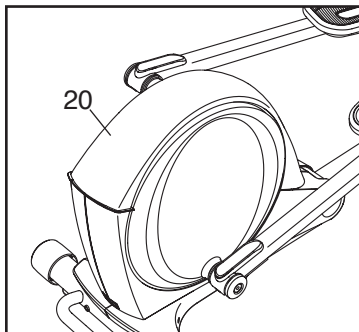
Appuyez de nouveau sur la touche Calories. Ensuite, appuyez sur la touche d'augmentation ou de diminution de la Rampe Motorisée pour calibrer la rampe. La rampe s'élèvera et s'abaissera pendant le calibrage.

Quand la rampe ne bouge plus, le calibrage est terminé. Ensuite, appuyez plusieurs fois sur la touche Calories pour sortir du mode de calibrage.

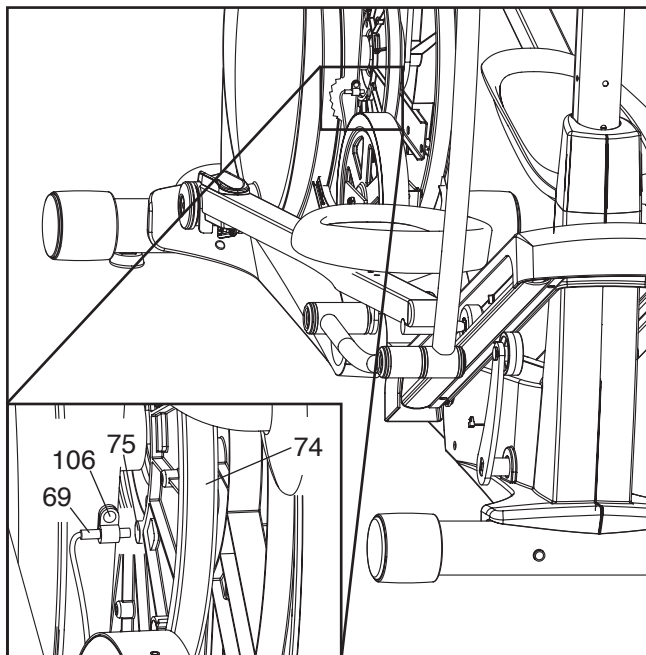
COMMENT AJUSTER LE CAPTEUR MAGNÉTIQUE

Si la console n'affiche pas des informations exactes, vous devez ajuster le capteur magnétique.

Pour ajuster le capteur magnétique, débranchez d'abord le cordon d'alimentation. À l'aide d'un tournevis plat, dégagez les languettes du Panneau d'Accès (20) puis retirez le Panneau d'Accès de l'elliptique en l'écartant verticalement.



Ensuite, regardez dans l'ouverture d'accès et localisez le Capteur Magnétique (69). Tournez la Grande Poulie (74) jusqu'à ce que l'Aimant de la Poulie (75) soit aligné avec le Capteur Magnétique.



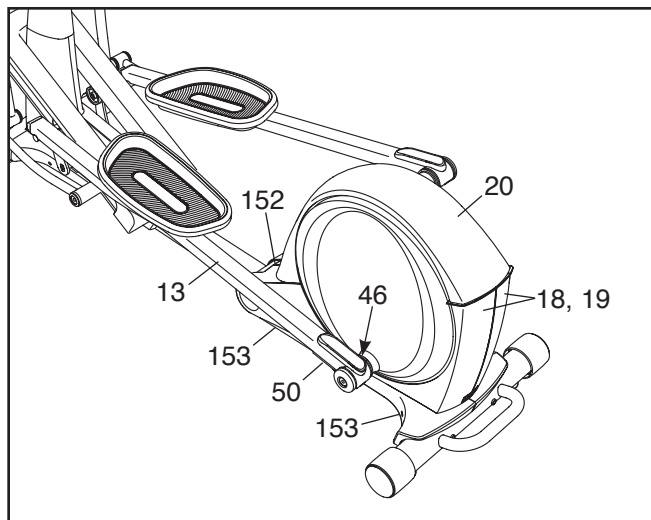
Ensuite, desserrez la Vis de M4 x 16mm (106) indiquée sans toutefois l'enlever. Glissez le Capteur Magnétique (69) de manière à le rapprocher ou l'éloigner légèrement de l'Aimant de la Poulie (75). Ensuite, resserrez la Vis.

Branchez le cordon d'alimentation et tournez la grande poulie pendant un moment. Répétez ces opérations jusqu'à ce que la console affiche la réponse appropriée. Lorsque le capteur magnétique est correctement réglé, réinstallez le panneau d'accès.

COMMENT AJUSTER LA COURROIE DE TRACTION

Si vous sentez que les pédales glissent pendant le pédalage, même lorsque la résistance est réglée sur le niveau le plus élevé, vous devez ajuster la courroie de traction.

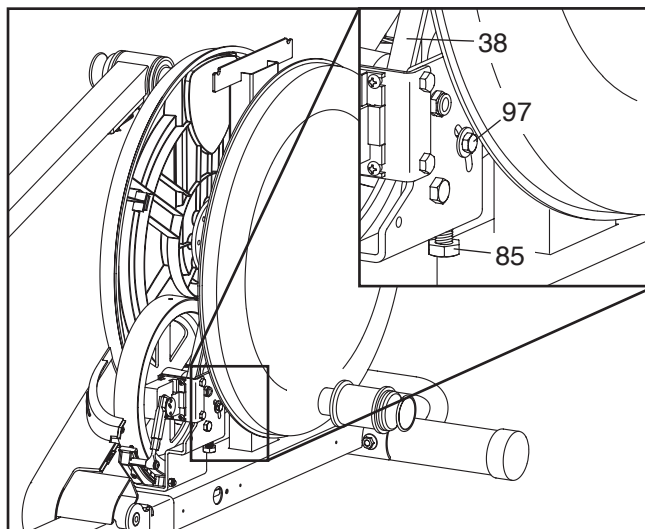
Pour ajuster la courroie de traction, débranchez d'abord le cordon d'alimentation. À l'aide d'un tourne-vis plat, dégagez les languettes du Panneau d'Accès (20) puis retirez le Panneau d'Accès de l'elliptique en l'écartant verticalement.



Ensuite, soulevez le Loquet (50) situé en sous le Bras de la Pédale Gauche (13), puis soulevez le Bras de la Pédale Gauche hors du Manchon du Bras de la Pédale (46) gauche.

Ensuite, retirez les Vis à Tête Ronde de M4 x 16mm (152) et les Vis de M4 x 42mm (153) des Capots Droit et Gauche (18, 19). (Remarque : les vis ne sont pas toutes illustrées. Notez bien quelles vis vont dans quels trous). Ensuite, retirez avec précaution le Capot Gauche.

Desserrez la Vis de Pivot (97). Serrez la Vis de Réglage de la Courroie (85) jusqu'à ce que la Courroie de Traction (38) soit bien tendue. Lorsque la Courroie de Traction est bien tendue, serrez la Vis de Pivot.



Lorsque vous avez terminé, réinstallez le capot gauche, le bras de la pédale gauche et le panneau d'accès. Ensuite, branchez le cordon d'alimentation.

CONSEILS POUR L'EXERCICE

⚠ AVERTISSEMENT : avant de commencer ce programme d'exercice ou tout autre programme, consultez votre médecin. Ceci est particulièrement important pour les personnes de plus de 35 ans ou les personnes ayant des problèmes de santé.

Le détecteur cardiaque n'est pas un appareil médical. De nombreux facteurs peuvent affecter la lecture du rythme cardiaque. Le détecteur cardiaque est uniquement un outil pour l'exercice pour déterminer les fluctuations générales du rythme cardiaque.

Ces conseils pour l'exercice vous aideront à planifier votre programme d'exercice. Pour plus de détails sur l'exercice, procurez-vous un livre réputé sur le sujet ou consultez votre médecin. Gardez en tête qu'une alimentation équilibrée et un repos adéquat sont essentiels pour de bons résultats.

INTENSITÉ DE L'EXERCICE

Que votre but soit de brûler de la graisse ou de fortifier votre système cardio-vasculaire, la clé pour obtenir des résultats est de s'entraîner à la bonne intensité. Vous pouvez utiliser votre rythme cardiaque comme repère pour trouver le niveau d'intensité adapté à vos objectifs. Le tableau ci-dessous indique les rythmes cardiaques recommandés pour brûler de la graisse et pour des exercices aérobics.

165	155	145	140	130	125	115	♥
145	138	130	125	118	110	103	♥
125	120	115	110	105	95	90	♥
<hr/>							
20	30	40	50	60	70	80	

Pour trouver le niveau d'intensité correct, trouvez votre âge en bas du tableau (les âges sont arrondis à la dizaine). Les trois nombres listés au-dessus de votre âge définissent votre « zone d'entraînement ». Le nombre le plus bas est le rythme cardiaque pour brûler de la graisse, le nombre du milieu est le rythme cardiaque pour brûler un maximum de graisse, et le nombre le plus haut est le rythme cardiaque pour des exercices aérobics.

Brûler de la Graisse—Pour brûler efficacement de la graisse, vous devez vous entraîner à une intensité faible pendant une longue période de temps. Durant les premières minutes d'exercice, votre corps utilise des *calories de glucide* comme carburant. Votre corps ne commence à puiser dans ses *réserves de graisse* qu'après plusieurs minutes d'effort. Si votre but est de brûler de la graisse, réglez l'intensité de votre exercice jusqu'à ce que votre rythme cardiaque soit proche du nombre le plus bas de votre zone d'entraînement. Pour brûler un maximum de graisse, entraînez-vous avec votre rythme cardiaque proche du nombre du milieu de votre zone d'entraînement.

Exercices Aérobics—Si votre but est de renforcer votre système cardio-vasculaire, vous devez faire des exercices aérobics, ce qui veut dire de l'exercice qui requiert de grandes quantités d'oxygène pendant une période de temps prolongée. Pour des exercices aérobics, réglez votre intensité jusqu'à ce que votre rythme cardiaque soit proche du nombre le plus haut dans votre zone d'entraînement.

CONSEILS POUR L'ENTRAÎNEMENT

Échauffement—Commencez avec 5 à 10 minutes d'étirements et d'exercices légers. L'échauffement fait monter la température de votre corps, augmente les battements de votre cœur, et accélère votre circulation pour vous préparer à l'effort.

Exercices dans la Zone d'Entraînement—Entraînez-vous pendant 20 à 30 minutes avec votre rythme cardiaque dans votre zone d'entraînement. (Durant les premières semaines de votre programme d'exercice, ne maintenez pas votre rythme cardiaque dans votre zone d'entraînement pendant plus de 20 minutes.) Respirez profondément et de manière régulière quand vous vous entraînez—ne retenez jamais votre souffle.

Retour à la Normale—Finissez avec 5 à 10 minutes d'étirements. Les étirements rendent vos muscles plus flexibles et aident à prévenir les problèmes qui surviennent après l'entraînement.

FRÉQUENCE DE L'EXERCICE

Pour maintenir ou améliorer votre forme physique, effectuez trois entraînements par semaine, avec au moins un jour de repos entre chaque entraînement. Après quelques mois d'exercice régulier, vous pouvez effectuer jusqu'à cinq entraînements par semaine, si désiré. Gardez à l'esprit que la clé du succès est de faire de vos entraînements un élément agréable et régulier de votre vie de tous les jours.

SUGGESTION D'ÉTIREMENTS

La position correcte pour plusieurs étirements de base est illustrée à droite. Bougez doucement quand vous vous étirez—ne faites pas de rebonds.

1. Étirement vers les Orteils

Debout, les genoux légèrement pliés, penchez-vous vers l'avant au niveau des hanches. Laissez votre dos et vos épaules se détendre alors que vous allongez les mains vers vos orteils, aussi loin que possible. Tenez la position en comptant jusqu'à 15 puis détendez-vous. Répétez trois fois. Zones ciblées : cuisses, arrière des genoux, dos.

2. Étirement des Cuisses

Asseyez-vous sur le sol avec une jambe tendue. Ramenez la plante du pied opposé vers vous et placez-la contre l'intérieure de la cuisse de la jambe tendue. Essayez de toucher vos orteils autant que possible. Tenez la position en comptant jusqu'à 15 puis détendez-vous. Répétez trois fois pour chaque jambe. Zones ciblées : cuisses, bas du dos et aine.

3. Étirement des Mollets et Tendons d'Achille

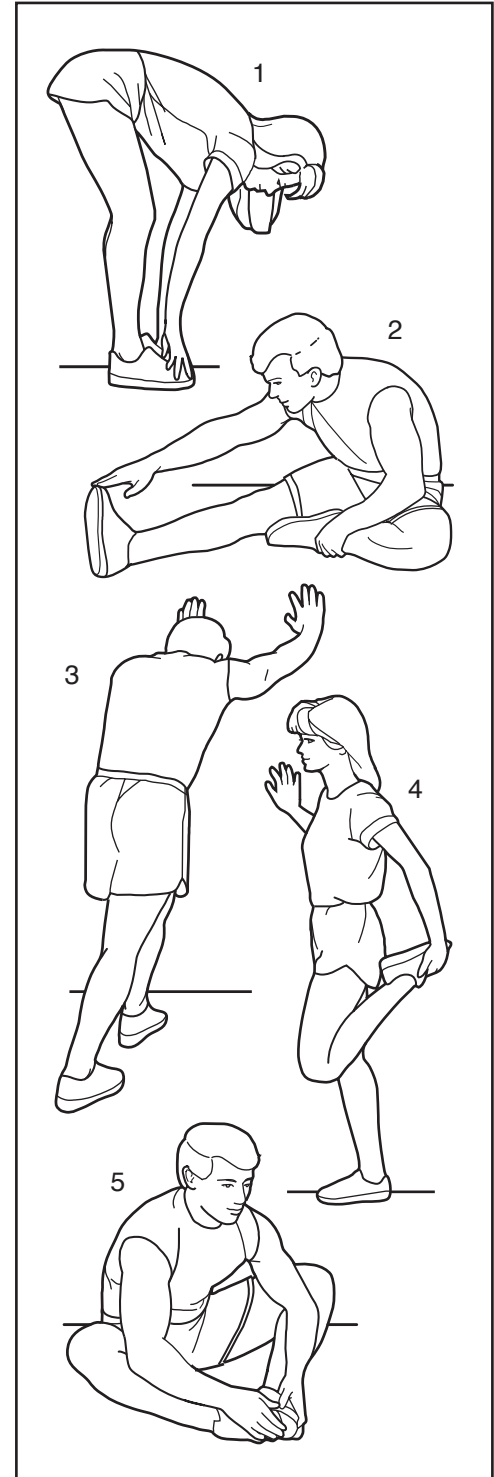
Une jambe devant l'autre, tendez les mains vers l'avant et placez-les contre un mur. Gardez la jambe arrière bien droite et le pied arrière à plat sur le sol. Pliez la jambe avant, penchez-vous vers l'avant et poussez les hanches vers le mur. Tenez la position en comptant jusqu'à 15 puis détendez-vous. Répétez trois fois pour chaque jambe. Pour un étirement supplémentaire des tendons d'Achille, pliez aussi la jambe arrière. Zones ciblées : mollets, tendons d'Achille et chevilles.

4. Étirement des Quadriceps

Avec une main contre un mur pour garder votre équilibre, attrapez un de vos pieds derrière vous avec l'autre main. Tirez votre pied aussi proche que possible de vos fessiers. Tenez la position en comptant jusqu'à 15 puis détendez-vous. Répétez trois fois pour chaque jambe. Zones ciblées : quadriceps et muscles des hanches.

5. Étirement de la Cuisse Intérieure

Asseyez-vous par terre, les pieds joints par la plante, les genoux vers l'extérieur. Tirez vos pieds vers l'aine, autant que possible. Tenez la position en comptant jusqu'à 15 puis détendez-vous. Répétez trois fois. Zones ciblées : quadriceps et muscles des hanches.



INFORMATION DE LA FCC/IC

Cet équipement a été testé et déclaré conforme aux limites définies pour un dispositif numérique de Classe B, conformément à la Section 15 des Règles de la FCC/IC. Ces limites sont conçues pour fournir une protection raisonnable contre les interférences nuisibles dans une installation résidentielle. Cet équipement génère, utilise et peut émettre de l'énergie radiofréquence et, s'il n'est pas installé et utilisé conformément aux instructions, peut causer des interférences nuisibles aux communications radio. Cependant, il n'existe aucune garantie que des interférences ne se produiront pas dans une installation particulière. Si cet équipement provoque des interférences nuisibles à la réception radiophonique ou télévisuelle, ce qui se vérifie en allumant et en éteignant successivement l'équipement, l'utilisateur est invité à essayer de corriger ces interférences en prenant l'une des mesures suivantes :

- Changer l'orientation ou la position de l'antenne de réception.
- Augmenter la distance entre l'équipement et le récepteur.
- Brancher l'équipement sur une prise de courant se trouvant sur un circuit différent de celui sur lequel le récepteur est branché.
- Consulter le revendeur ou un technicien radio/TV expérimenté pour de l'aide.

AVERTISSEMENT : conformément aux règles de la FCC/IC, les changements ou les modifications non autorisés expressément par ICON, peuvent annuler le droit de l'utilisateur d'utiliser cet équipement.

LISTE DES PIÈCES

N°. du Modèle SFEL16010.1 R0611A

N°.	Qté.	Description	N°.	Qté.	Description
1	1	Cadre Principal	50	2	Loquet
2	1	Cadre Pliable	51	2	Gros Ressort du Loquet
3	1	Stabilisateur Avant	52	2	Pièce du Loquet
4	1	Stabilisateur Arrière	53	4	Long Ressort du Loquet
5	1	Montant	54	16	Bague du Bras/Jambe
6	1	Jambe PSC Droite	55	4	Vis à Tête Plate M4 x 16mm
7	1	Jambe PSC Gauche	56	6	Petite Rondelle de l'Essieu
8	1	Bras PSC Droit	57	2	Bague du Montant
9	1	Bras PSC Gauche	58	2	Bague du Manchon Externe
10	1	Poignée Droite	59	1	Câble Audio
11	1	Poignée Gauche	60	1	Fil Principal
12	1	Bras Droite de la Pédale	61	1	Volant
13	1	Bras Gauche de la Pédale	62	4	Vis en Métal/Nylon M6 x 50mm
14	1	Pédale Droite	63	1	Essieu du Cadre
15	1	Pédale Gauche	64	4	Bague du Cadre Principal
16	2	Embout de la Roue	65	1	Essieu du Support du Loquet
17	2	Disque	66	1	Ressort du Support du Loquet
18	1	Capot Droit	67	1	Bouton du Loquet
19	1	Capot Gauche	68	1	Logement du Bouton
20	1	Panneau d'Accès	69	1	Capteur Magnétique/Fil
21	1	Boîtier Droit du Cadre	70	1	Collier
22	1	Boîtier Gauche du Cadre	71	1	Moyeu du Pédalier
23	6	Cheville de Fixation	72	1	Pédalier
24	1	Boîtier Avant du Montant	73	1	Bague d'Espacement du Pédalier
25	1	Boîtier Arrière du Montant	74	1	Grande Poulie
26	1	Plateau d'Accessoires	75	2	Aimant de la Poulie
27	1	Boîtier Supérieur	76	2	Roulement à Billes du Cadre Pliable
28	2	Embout du Bras de la Pédale			
29	18	Socle avec Vis	77	1	Tendeur
30	2	Couvercle de l'Aimant	78	1	Moteur de Résistance
31	4	Aimant du Bras de la Pédale	79	1	Ensemble de Réglage
32	2	Rouleau du Bras de la Pédale	80	1	Roue de la Résistance
33	1	Console	81	1	Support de la Résistance
34	2	Fil du Détecteur du Rythme Cardiaque	82	1	Support du Moteur
35	2	Prise	83	1	Support de l'Aimant en C
36	2	Roulette	84	1	Essieu du Volant
37	2	Embout du Stabilisateur	85	1	Vis de Réglage de la Courroie
38	1	Courroie de Traction	86	8	Vis en Métal/Nylon M8 x 28mm
39	2	Bras du Pédalier	87	2	Bague à Ressort du Pédalier
40	2	Goupille Fendue	88	1	Boulon du Support de l'Aimant en C
41	3	Pied de Nivellement	89	4	Vis du Moteur
42	1	Support du Loquet	90	1	Vis M5 x 7mm
43	1	Bras de Liaison Droit	91	1	Vis M3,5 x 12mm
44	2	Support d'Élévation	92	1	Écrou de Verrouillage M6
45	2	Bague de l'Essieu d'Élévation	93	1	Essieu du Bras d'Élévation
46	2	Manchon du Bras de la Pédale	94	2	Écrou de Blocage M8
47	2	Bague du Manchon Interne	95	10	Rondelle M8
48	1	Essieu du Montant	96	1	Rondelle M6
49	2	Gaine du Loquet	97	1	Vis de Pivot

N°.	Qté.	Description	N°.	Qté.	Description
98	2	Vis du Support du Moteur	131	1	Boîtier de la Rampe
99	1	Boulon du Tendeur	132	4	Bague de la Rampe
100	4	Vis en Métal/Nylon M10 x 95mm	133	1	Essieu de la Rampe
101	2	Petit Jonc de Blocage du Bras de la Pédale	134	1	Moteur d'Élévation
102	16	Vis en Métal/Nylon M8 x 16mm	135	1	Fil du Moteur
103	14	Rondelle Fendue M8	136	2	Rouleau de la Rampe
104	2	Jonc de Blocage du Bras d'Élévation	137	1	Essieu de Pivot Long
105	2	Fil du Détecteur	138	1	Essieu de Pivot Court
106	11	Vis M4 x 16mm	139	2	Bague de l'Essieu d'Élévation
107	4	Vis en Bouton M10 x 20mm	140	2	Bague d'Espaceur du Moteur
108	6	Rondelle M10	141	2	Vis de l'Essieu d'Élévation
109	8	Vis en Bouton M8 x 16mm	142	1	Bras d'Élévation Gauche
110	2	Rondelle M8 x 23,5mm x 1mm	143	1	Bras d'Élévation Droit
111	4	Vis en Métal/Nylon M6 x 13mm	144	1	Bras de Liaison Gauche
112	8	Rondelle M6	145	1	Fil Électrique du Moteur
113	2	Grande Rondelle de l'Essieu	146	16	Vis à Collerette M4 x 12mm
114	2	Essieu du Bras de Liaison	147	1	Fil du Cadre
115	1	Interrupteur d'Alimentation	148	1	Fil de Terre
116	1	Passe-fil du Cordon d'Alimentation	149	4	Vis en Métal/Nylon M8 x 35mm
117	1	Roulement à Billes du Volant	150	4	Vis M8 x 38mm
118	2	Rondelle Ondulée	151	1	Semelle de la Pédale Gauche
119	1	Cordon d'Alimentation	152	12	Vis à Tête Ronde M4 x 16mm
120	1	Panneau de Commande	153	4	Vis M4 x 42 mm
121	2	Vis en Métal/Nylon M8 x 25mm	154	4	Vis M4 x 8mm
122	1	Vis à Collerette 3/8" x 1"	155	2	Grand Jonc de Blocage du Bras de la Pédale
123	4	Socle en Nylon	156	8	Vis M4 x 19mm
124	1	Support du Panneau de Commande	157	1	Semelle de la Pédale Droite
125	1	Transformateur	158	2	Écrou de Réglage
126	2	Écrou de Verrouillage M10	159	1	Rondelle M5
127	2	Longue Goupille en C	160	1	Bague d'Attache
128	2	Courte Goupille en C	*	-	Fil Bleu
129	2	Vis M4 x 12mm	*	-	Fil Blanc
130	1	Rampe	*	-	Manuel de l'Utilisateur
			*	-	Outil d'Assemblage
			*	-	Sachet de Graisse

Remarque : les spécifications sont sujettes à des changements sans notification. Référez-vous au dos de ce manuel pour commander des pièces de rechange. *Indique qu'une pièce n'est pas illustrée.

SCHÉMA DÉTAILLÉ A

N° du Modèle SFEL16010.1 R0611A

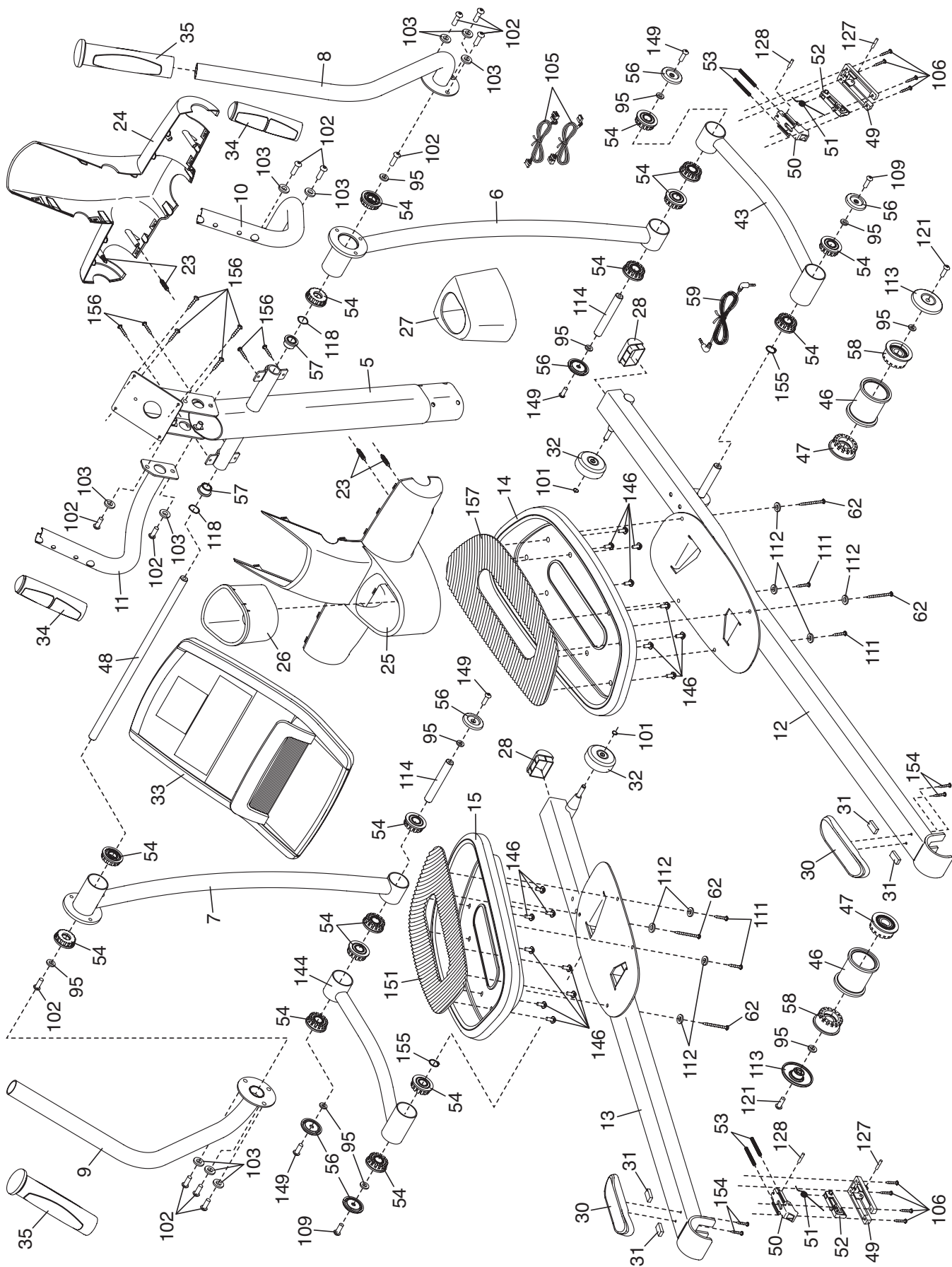


SCHÉMA DÉTAILLÉ B

N° du Modèle SFEL16010.1 R0611A

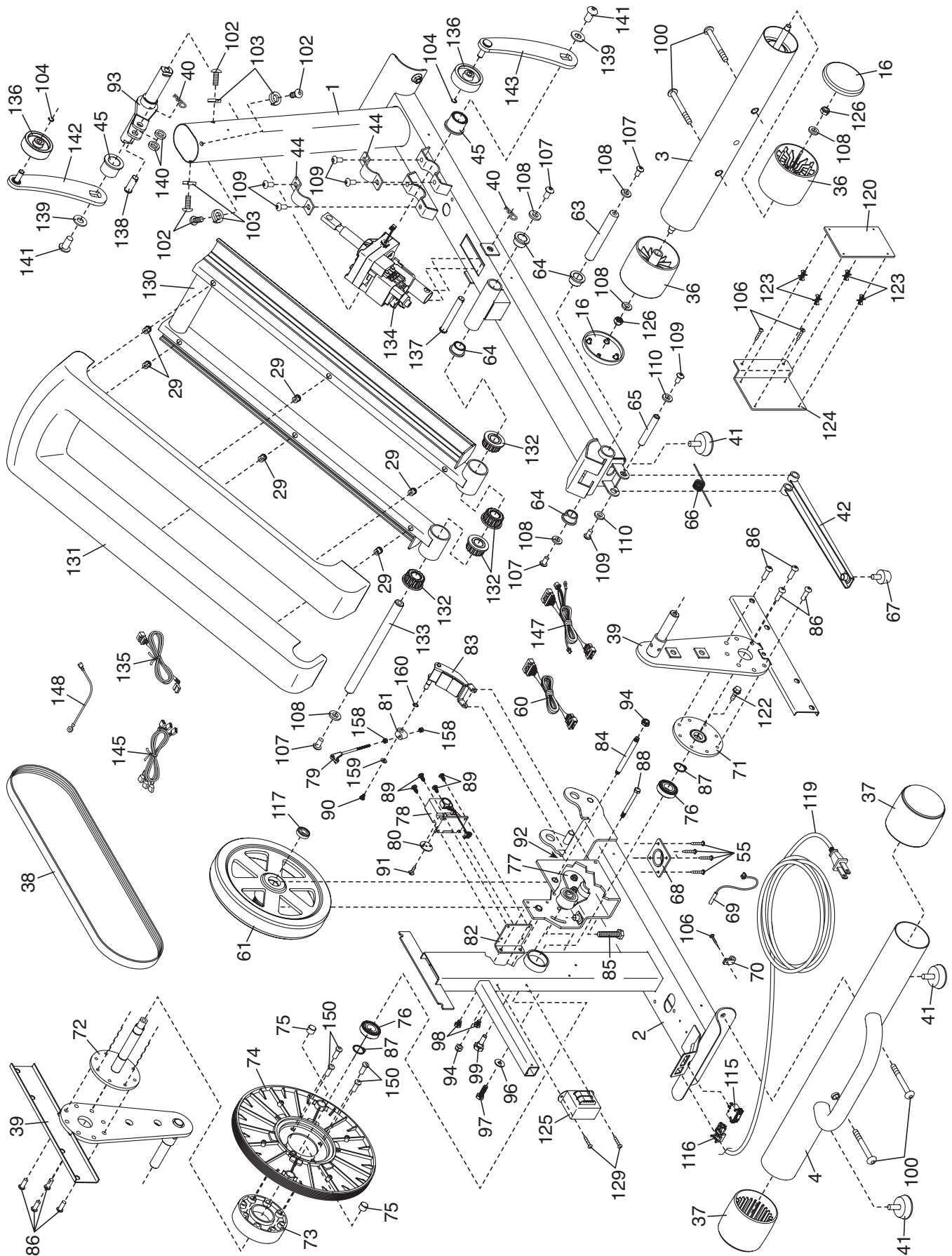
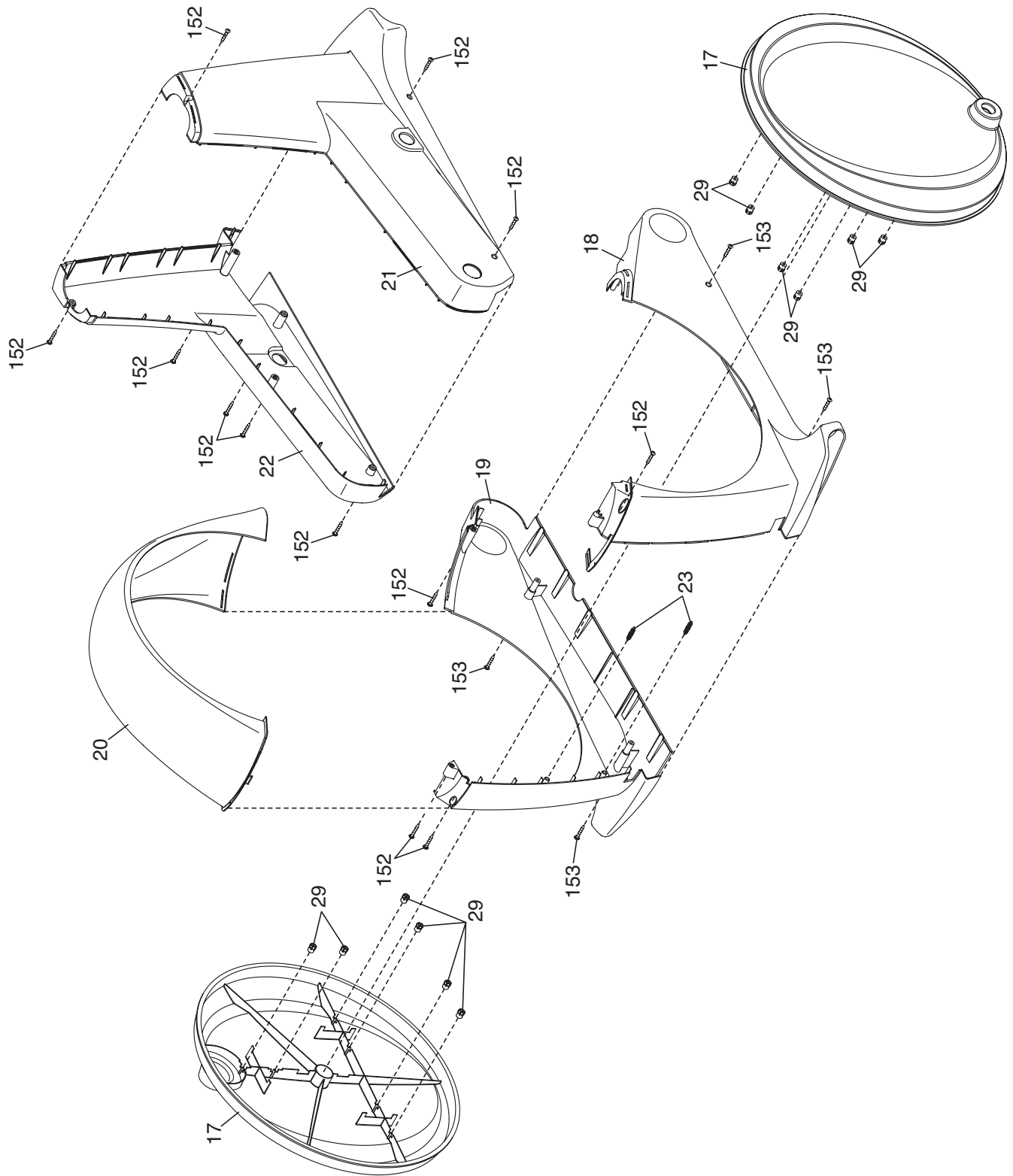


SCHÉMA DÉTAILLÉ C

N°. du Modèle SFEL16010.1 R0611A



POUR COMMANDER DES PIÈCES DE RECHANGE

Pour commander des pièces de rechange, référez-vous à la page de couverture de ce manuel. Pour que nous puissions mieux vous assister, merci de préparer les informations suivantes avant de nous appeler :

- le numéro du modèle et le numéro de série de l'appareil (voir la page de couverture de ce manuel)
- le nom de l'appareil (voir la page de couverture de ce manuel)
- le numéro de la pièce et la description de la/des pièce(s) de remplacement (voir la LISTE DES PIÈCES et le SCHÉMA DÉTAILLÉ vers la fin de ce manuel)

GARANTIE LIMITÉE

ICON of Canada, Inc. (ICON) garantit que cet équipement est exempt de tout vice de matériau et de fabrication dans les conditions normales d'utilisation et d'entretien. Le cadre est garanti à vie. Les pièces et la main d'œuvre sont garanties pendant une (1) année suivant la date d'achat.

La présente garantie est accordée uniquement à l'acquéreur initial. L'obligation d'ICON, en vertu des clauses de la présente garantie, est limitée, à sa discrétion, au remplacement ou à la réparation de l'équipement dans l'un de ses centres de réparation agréés. Toutes les réparations, pour lesquelles sont présentées des réclamations au titre de la garantie, doivent préalablement être autorisées par ICON. La présente garantie ne couvre pas les équipements dans le cas de dommages subis durant le transport, de dommages causés suite à un emploi abusif ou inapproprié ou dans le cas de réparations non effectuées par un centre de réparation agréé ICON ; les équipements utilisés à des fins commerciales ou de location ; ou les équipements qui servent de modèle de démonstration. ICON n'autorise aucune autre garantie que celle expressément énoncée ci-dessus.

ICON n'est pas responsable et ne peut être tenu responsable des dommages indirects, particuliers ou consécutifs survenant ou en relation avec l'utilisation ou le fonctionnement de l'équipement ; ou des dommages résultant de pertes économiques, de pertes de propriétés, de pertes de revenus ou de profits, de perte de jouissance ou d'utilisation ou de coûts de retrait, d'installation ; ou de tout autre dommage indirect de quelque nature que ce soit. Certains provinces n'autorisent pas l'exclusion ou la limitation des dommages accessoires ou indirects. Par conséquent, les limitations mentionnées ci-dessus peuvent ne pas vous concerner.

La garantie fournie à la présente remplace toute autre garantie, et toute garantie implicite de commercialité ou de qualité pour un usage particulier est limitée dans sa portée et sa durée aux conditions énoncées dans le présent document. Certains provinces n'autorisent pas de limitations sur la durée d'une garantie implicite. Par conséquent, les limitations mentionnées ci-dessus peuvent ne pas vous concerner.

La présente garantie vous accorde des droits spécifiques reconnus par la loi. Vous pouvez également avoir d'autres droits qui varient d'une province à l'autre.

ICON of Canada, Inc., 900 de l'Industrie, St. Jérôme, QC J7Y 4B8