

FREEMOTION® 500 Rear Drive

www.iconfitness.com

Nº de Modelo SFEL16010.1

Nº de Serie _____

Escriba el número de serie en el espacio de arriba para referencia.



Calcomanía con el
Número de Serie
(debajo de la armadura)

MANUAL DEL USUARIO

¿PREGUNTAS?

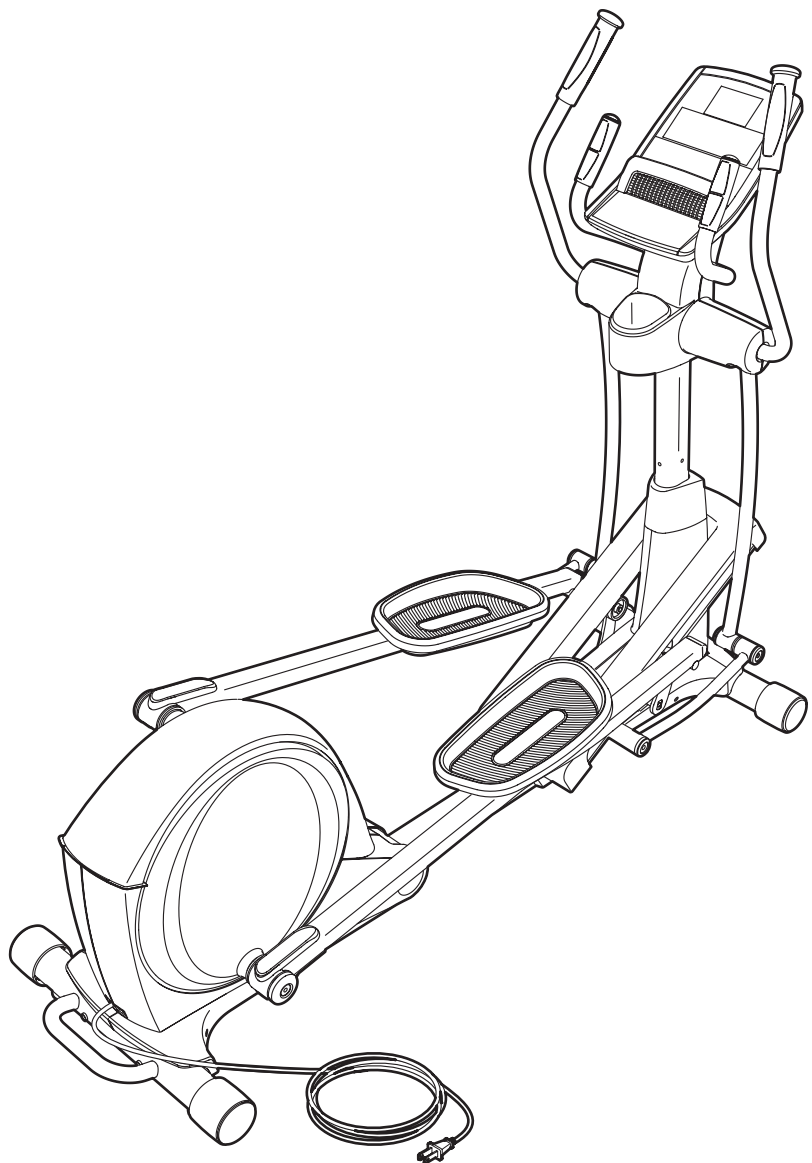
Si tiene alguna pregunta, o si faltan piezas o están dañadas, por favor llame al:

Para Servicio Técnico:
MÉXICO- 01-800-681-9542
servicio@iconfitness.com

Tecnoservicio
Tenayuca 55 "A" Mez. 1
Col. Letran Valle
Del. Benito Juarez
Mexico DF C.P. 03650

PRECAUCIÓN

Antes de usar el equipo, lea cuidadosamente todas las advertencias e instrucciones de este manual. Guarde el manual para futuras referencias.



CONTENIDO

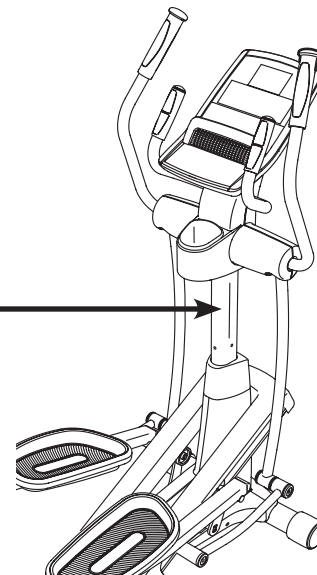

COLOCACIÓN DE LA CALCOMANÍA DE ADVERTENCIA	2
PRECAUCIONES IMPORTANTES	3
ANTES DE COMENZAR	4
MONTAJE	5
CÓMO USAR EL ENTRENADOR ELÍPTICO	14
MANTENIMIENTO Y PROBLEMAS	22
GUÍA DE EJERCICIOS	24
NOTAS	26
LISTA DE LAS PIEZAS	27
DIBUJO DE LAS PIEZAS	29
CÓMO ORDENAR PIEZAS DE REPUESTO	Contraportada
POLIZA DE GARANTÍA	Contraportada

COLOCACIÓN DE LA CALCOMANÍA DE ADVERTENCIA

La calcomanía de advertencia que se muestra aquí está incluida con este producto. Aplique la calcomanía de advertencia sobre la advertencia en Inglés en el lugar que se muestra. Este dibujo muestra la ubicación de la calcomanía de advertencia. **Si falta una calcomanía o ésta es ilegible, vea la portada de este manual y solicite una nueva calcomanía de reemplazo gratuita. Péguela en el lugar indicado.** Nota: La calcomanía puede no mostrarse en su tamaño real.

WARNING

- Misuse of this machine may result in serious injury.
- Read user's manual prior to use and follow all warnings and instructions.
- Do not allow children on or around machine.
- Pedals continue to spin when you stop pedaling.
- Spinning pedals can cause injury.
- Reduce pedal speed in a controlled manner.
- User weight must not exceed 325 pounds.
- Replace label if damaged, illegible, or removed.



PRECAUCIONES IMPORTANTES

⚠️ ADVERTENCIA: Para reducir el riesgo de lesiones graves, lea todas las precauciones e instrucciones importantes de este manual y todas las advertencias que se observan en su entrenador elíptico antes de utilizarlo. ICON no asume ninguna responsabilidad por lesiones personales o daños a la propiedad que ocurran por el uso de este producto o a través del mismo.

1. Antes de iniciar cualquier programa de ejercicios consulte con su médico. Esto es especialmente importante para personas de edades superiores a 35 años o para aquellos que tengan problemas previos de salud.
2. Use el entrenador elíptico solamente como se describe en este manual.
3. Es responsabilidad del propietario el asegurarse de que todos los usuarios del entrenador elíptico estén adecuadamente informados sobre todas las precauciones.
4. El entrenador elíptico está diseñado solamente para uso doméstico. No use el entrenador elíptico en un entorno comercial, de alquiler, o institucional.
5. Mantenga el entrenador elíptico bajo techo, lejos de la humedad y el polvo. No guarde el entrenador elíptico en el garaje ni en un patio cubierto ni cerca de agua.
6. Coloque el aparato de entrenador elíptico en una superficie plana con un tapete debajo para proteger el suelo o la alfombra. Asegúrese de dejar como mínimo 0,9 m de espacio libre delante y detrás del aparato de entrenador elíptico, y 0,6 m de espacio libre a cada lado.
7. Inspeccione y ajuste adecuadamente todas las piezas regularmente. Reemplace inmediatamente cualquier pieza gastada.
8. Mantenga a los niños menores de 12 años y a las mascotas alejados del entrenador elíptico en todo momento.
9. El entrenador elíptico no debe ser usado por personas que pesen más de 147 kg.
10. Use ropa adecuada mientras hace ejercicios; no use ropa suelta que pueda engancharse en el entrenador elíptico. Siempre lleve puesto calzado atlético para proteger los pies cuando ejercite.
11. Sujete las barandas o los brazos superiores al montar, desmontar o usar su entrenador elíptico.
12. El sensor de pulso no es un dispositivo médico. Varios factores pueden afectar la exactitud de las lecturas de su ritmo cardíaco. El sensor de pulso está diseñado únicamente como ayuda para el ejercicio, determinando las tendencias del ritmo cardíaco en general.
13. El entrenador elíptico no tiene una rueda libre; los pedales continuarán moviéndose hasta que se detenga el volante. Reduzca la velocidad de pedaleo de forma controlada.
14. Mantenga la espalda recta al usar el entrenador elíptico y no la arquee.
15. El exceso de ejercicio puede causar lesiones graves o la muerte. Si siente desfallecimiento o dolor mientras hace ejercicios, pare inmediatamente y comience el enfriamiento.

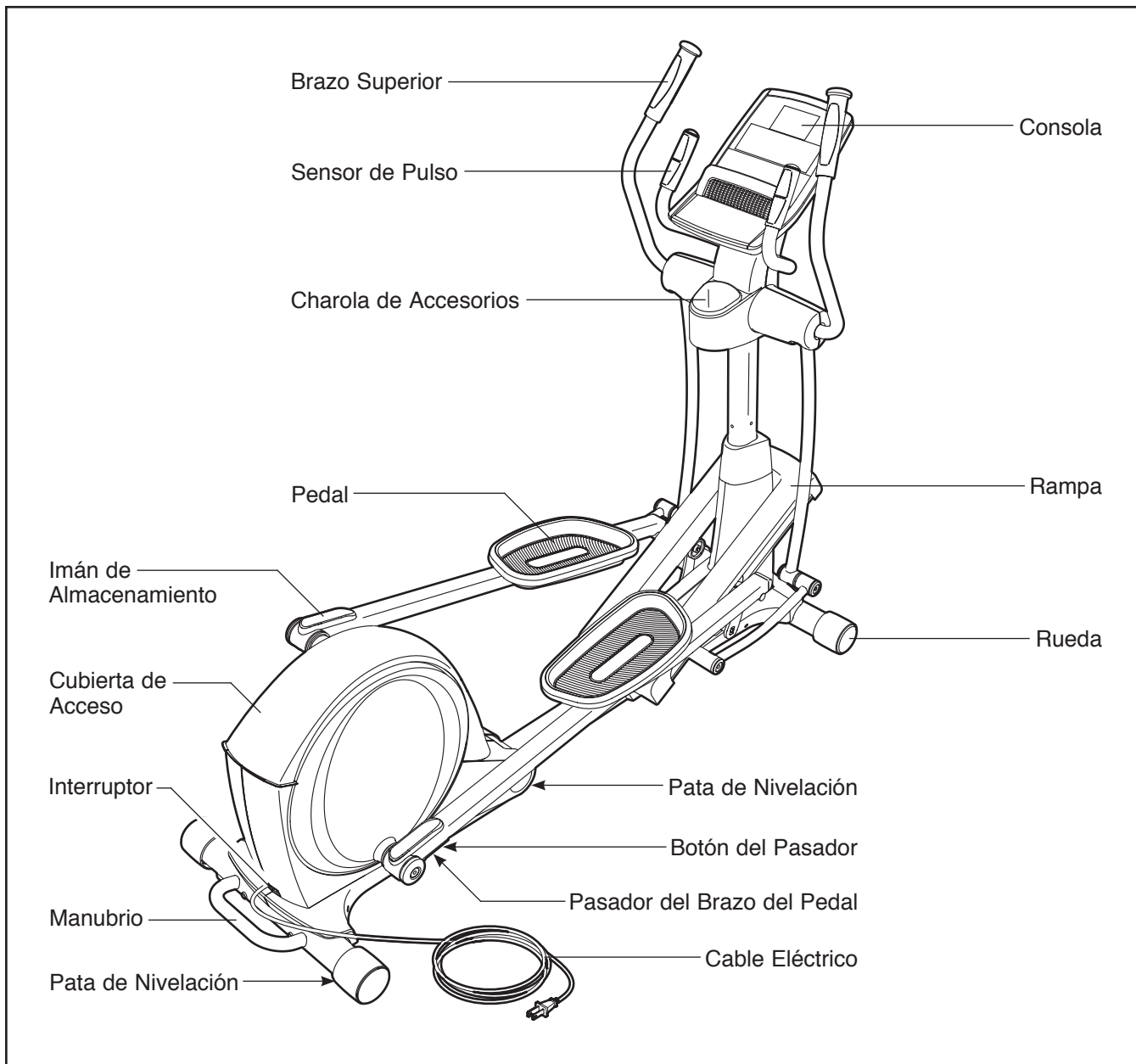
ANTES DE COMENZAR

Gracias por seleccionar el revolucionario entrenador elíptico FREEMOTION® 500 REAR DRIVE. El entrenador elíptico 500 REAR DRIVE ofrece una gran selección de funciones diseñadas para hacer sus entrenamientos en el hogar más efectivos y agradables.

Para su beneficio, lea el manual cuidadosamente antes de usar el entrenador elíptico. Si tiene preguntas después de leer este manual, por favor vea la

portada de este manual. Para ayudarnos a asistirlos, anote el número de modelo y el número de serie del producto antes de contactarnos. El número del modelo y la ubicación del número de serie se muestran en la portada de éste manual.

Antes de seguir leyendo, por favor estudie el dibujo de abajo y familiarícese con las piezas y sus nombres.

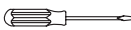



MONTAJE

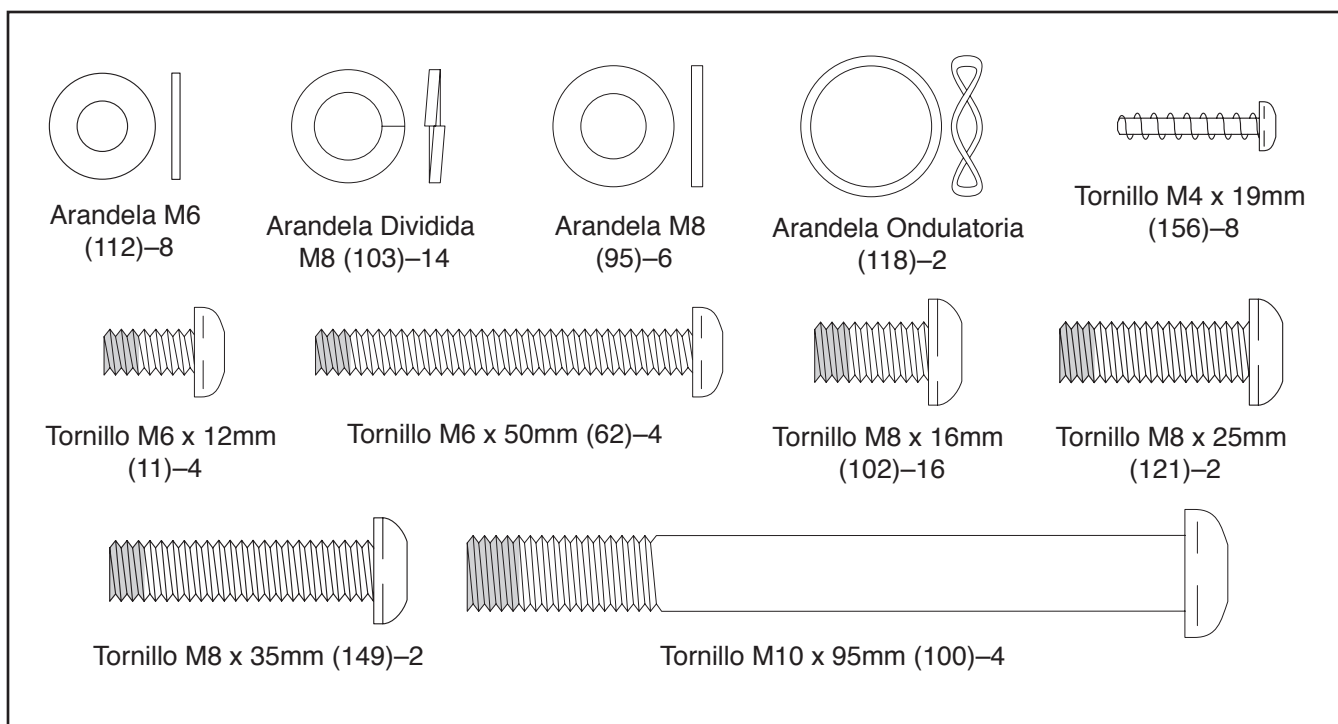
Para ver el video del montaje, vea la página web www.freemotionfitness.com/assembly o use su teléfono celular o teléfono móvil para leer el código a la derecha. Se tiene que instalar una aplicación para escanear, como ShopSavy.mobi, en su teléfono celular o teléfono móvil.



El montaje requiere dos personas. Coloque todas las piezas del aparato de zancadas elíptico en un área despejada y retire el material de empaque. No se deshaga de los materiales de empaque hasta que termine el montaje.

Además de la(s) herramienta(s) incluida(s) y el (los) paquete(s) de grasa, para el montaje se necesita un destornillador Phillips  y un mazo de goma .

Este dibujo se proporciona para ayudarle a identificar las piezas pequeñas que se usan en el montaje. El número que se encuentra entre paréntesis debajo de cada pieza hace referencia al número clave de cada pieza que aparece en la LISTA DE LAS PIEZAS hacia el final de este manual. El segundo número se refiere a la cantidad que se necesita para el montaje. **Nota: Si una pieza no se encuentra en la bolsa de las piezas, revise si ha sido ensamblada previamente. Para evitar dañar las piezas, no utilice herramientas eléctricas.**



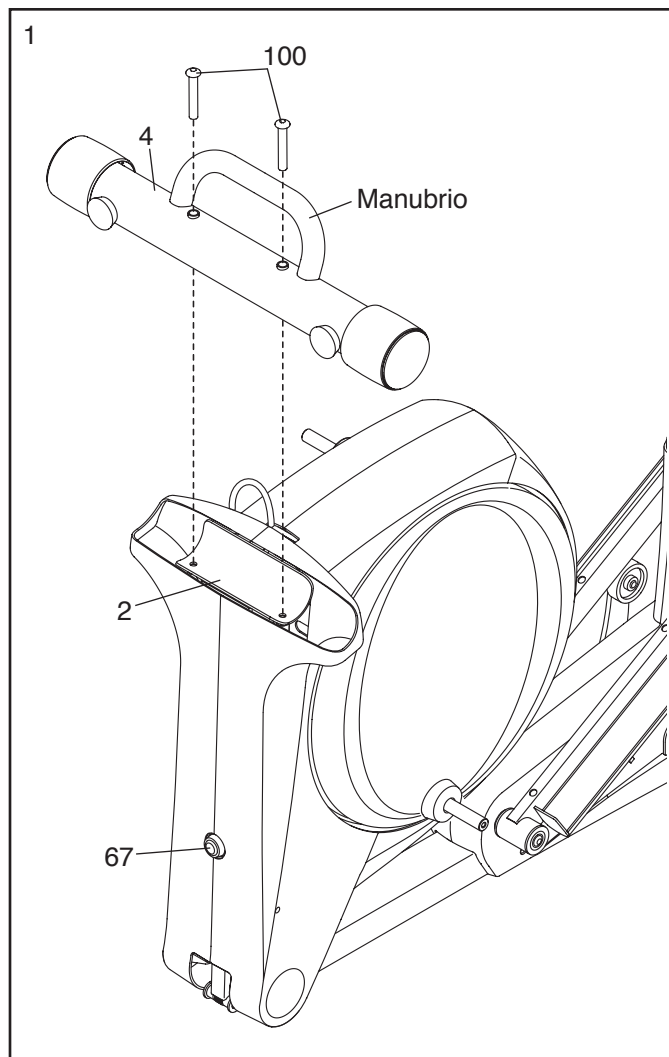
1.

Para facilitar el montaje, lea la información de la página 5 antes de comenzar.

Oriento el Estabilizador Trasero (4) tal como se indica.

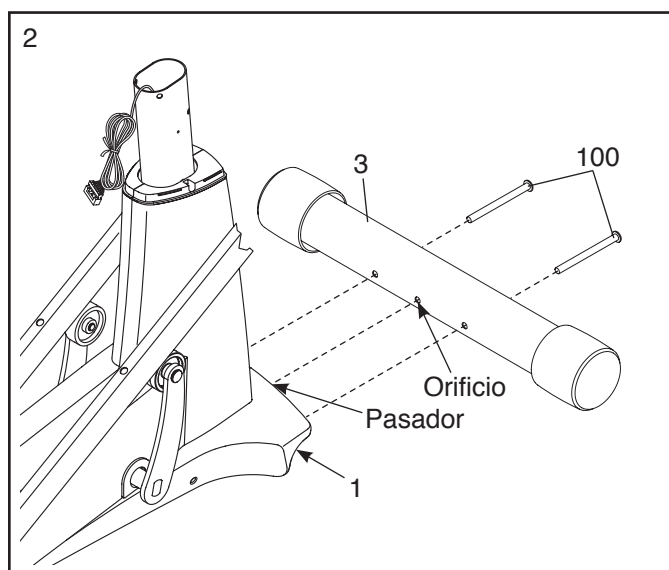
Conecte el Estabilizador Trasero (4) a la Armadura Plegable (2) con dos Tornillos M10 x 95mm (100).

A continuación, sostenga el manubrio del Estabilizador Trasero (4), presione el Botón del Pasador (67), y baje el Estabilizador Trasero y la Armadura Plegable (2) hasta el suelo.



2. Oriente el Estabilizador Delantero (3) de manera que el orificio indicado quede frente al pasador de la Armadura Principal (1).

Mientras que otra persona levanta la parte delantera de la Armadura Principal (1), conecte el Estabilizador Delantero (3) con dos Tornillos M10 x 95mm (100).



3. Identifique y oriente el Montante Vertical (5) y la Cubierta Superior (27) como se muestra.

Deslice la Cubierta Superior (27) hacia arriba por el Montante Vertical (5).

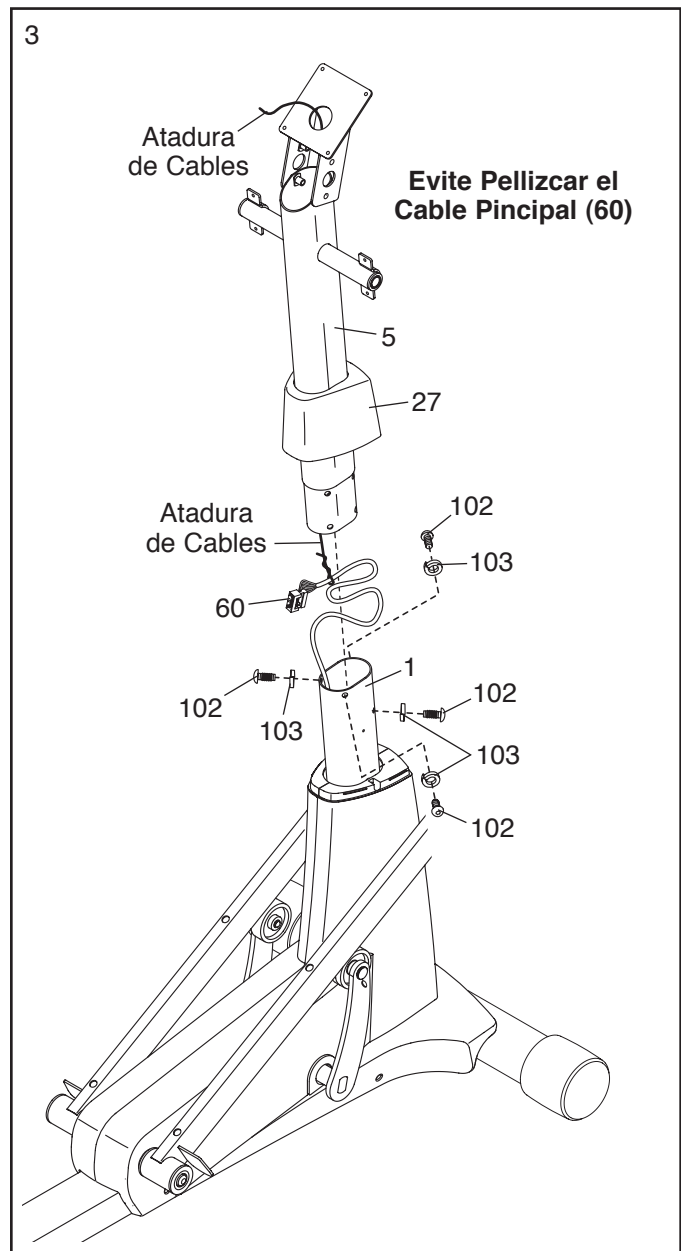
A continuación, con la ayuda de otra persona sostenga el Montante Vertical (5) y la Cubierta Superior (27) cerca de la Armadura Principal (1).

Ubique la atadura de cables en el Montante Vertical (5). Ate el extremo inferior de la atadura de cables al Cable Principal (60). A continuación, tire del extremo superior de la atadura de cables hasta que el Cable Principal pase por completo a través del Montante Vertical.

Clave: Para evitar que el Cableado Eléctrico (60) caiga dentro del Montante Vertical (5), asegure el Cable Principal con la atadura de cables.

Clave: Evite pellizcar el Cable Principal (60). Inserte el Montante Vertical (5) dentro de la Armadura Principal (1).

Conecte el Montante Vertical (5) con cuatro Tornillos M8 x 16 mm (102) y cuatro Arandelas Divididas M8 (103). **No apriete aún los Tornillos. Al final del paso 10 apretará los Tornillos.**



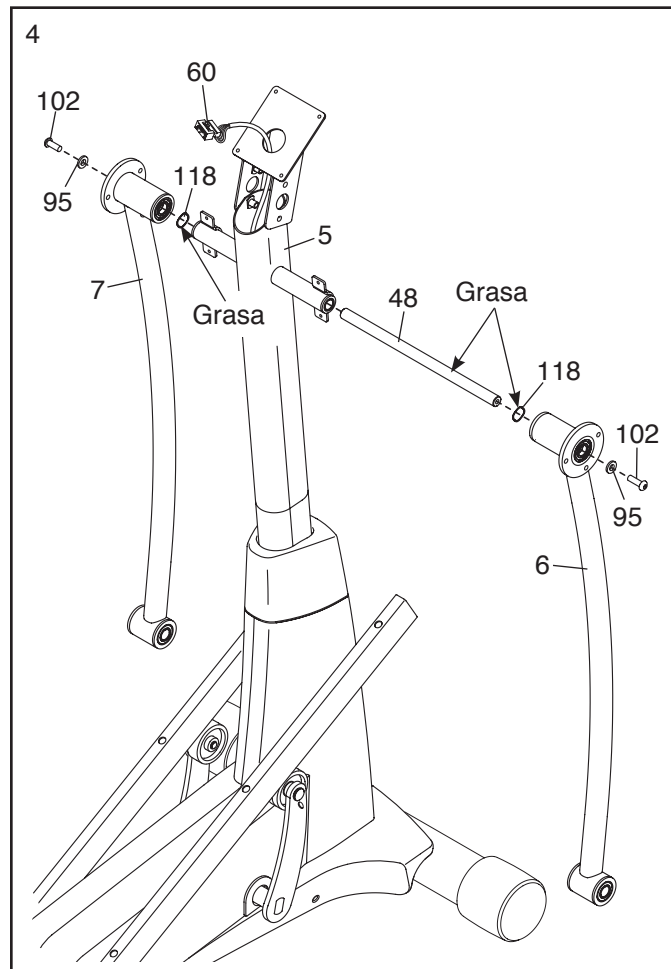
4. Utilizando una bolsa de plástico pequeña para mantener sus dedos limpios, aplique una capa de la grasa incluida al Eje del Montante Vertical (48) y a dos Arandelas Ondulatorias (118).

Inserte el Eje del Montante Vertical (48) a través del Montante Vertical (5) y luego céntralo. Deslice una Arandela Ondulatoria (118) por cada extremo del Eje del Montante Vertical.

Luego, identifique las Patas Derecha e Izquierda (6; 7), las cuales se encuentran marcadas con etiquetas adhesivas “Derecha” e “Izquierda” y oriéntelas como se muestra.

Deslice las Patas Derecha e Izquierda (6; 7) por el lado derecho e izquierdo del Eje del Montante Vertical (48).

Apriete a la vez un Tornillo de M8 x 16mm (102) y una Arandela de M8 (95) en cada extremo del Eje del Montante Vertical (48).

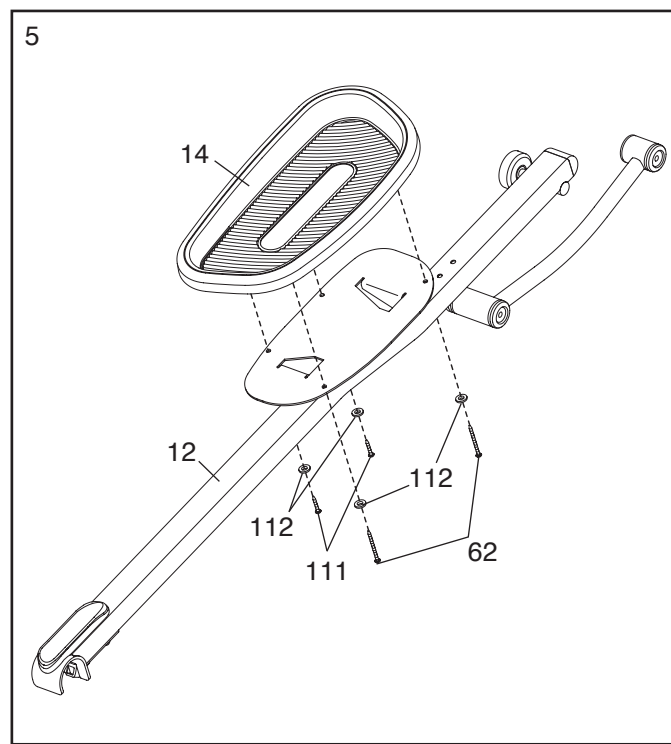


5. Identifique el Pedal Derecho (14) y el Brazo del Pedal Derecho (12), los cuales están marcados con etiquetas adhesivas “Right” y oriéntelos como se muestra (*L* o *Left* indica izquierda; *R* o *Right* indica derecha).

Conecte el Pedal Derecho (14) al Brazo del Pedal Derecho (12) con dos Tornillos M6 x 13mm (111) y dos Arandelas M6 (112); **no apriete aún los Tornillos.**

A continuación, apriete dos Tornillos M6 x 50mm (62) y dos Arandelas M6 (112) dentro del Brazo del Pedal Derecho (12) y el Pedal Derecho (14). **Luego apriete los dos Tornillos M6 x 13mm (111).**

Conecte el Pedal Izquierdo (no se muestra) al montaje del Brazo del Pedal Izquierdo (no se muestra) de la misma forma.



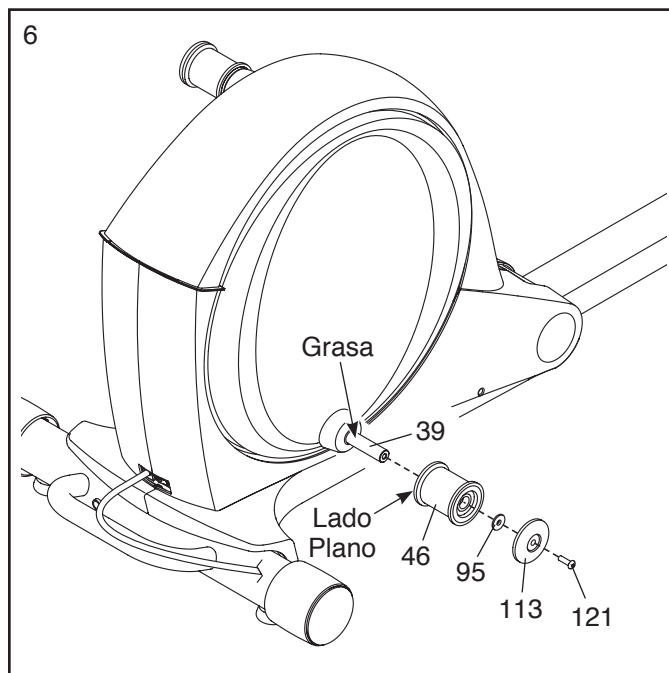
6. Aplique grasa al eje en el Brazo de la Manivela (39) derecho.

Oriente la Manga del Brazo del Pedal (46) de manera que el lado plano quede en dirección del entrenador elíptico. Deslice la Manga del Brazo del Pedal sobre el eje en el lado derecho de la Manivela (39).

Conecte la Manga del Brazo del Pedal (46) con un Tornillo M8 x 25 mm (121), una Cubierta del Eje Grande (113) y una Arandela M8 (95).

Clave: Evite dañar la Cubierta de Eje Grande al apretar el Tornillo.

Repita este paso en el otro lado del entrenador elíptico.



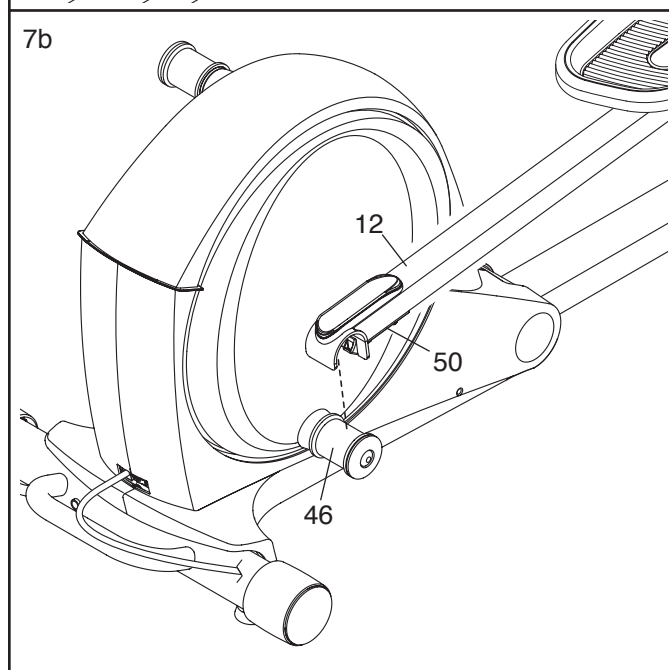
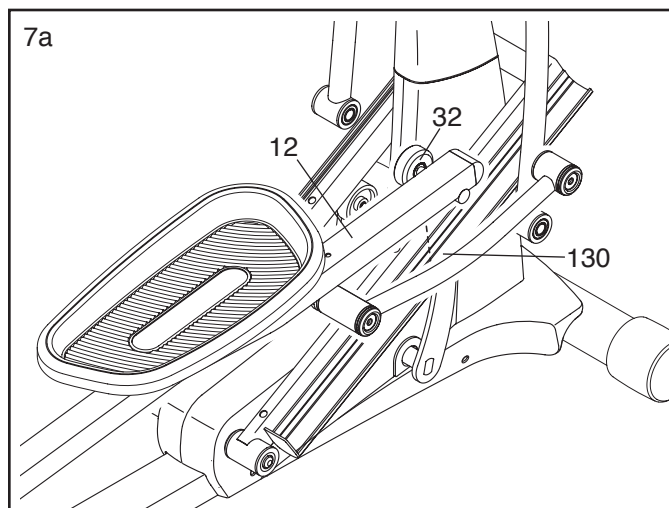
7. **Vea el diagrama 7a.** Ubique el Rodillo del Brazo del Pedal (32) en el Brazo del Pedal Derecho (12).

Coloque el Rodillo del Brazo del Pedal (32) en el lado derecho de la Rampa (130).

Vea el diagrama 7b. Tire el Pasador (50) hacia arriba en el Brazo del Pedal Derecho (12).

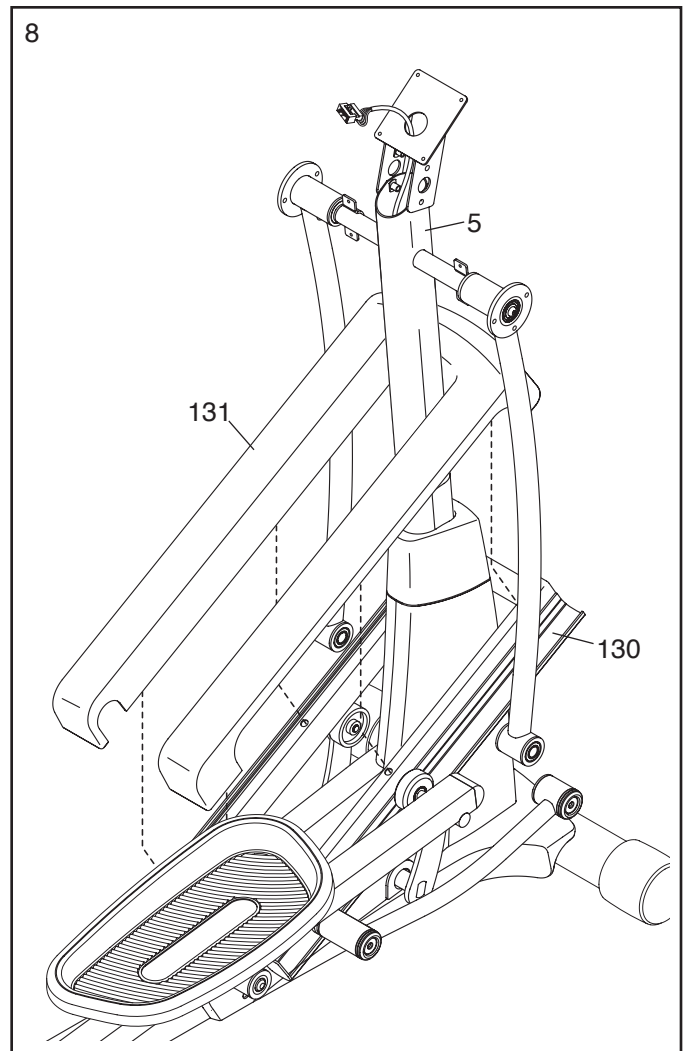
Presione el Brazo del Pedal Derecho (12) contra la Manga del Brazo del Pedal (46) derecho. **Asegúrese que el Brazo del Pedal Derecho quede firme en su posición.**

Repita este paso en el otro lado del entrenador elíptico.



8. Oriente la Cubierta de la Rampa (131) alrededor del Montante Vertical (5) como se muestra.

Presione las lengüetas de la Cubierta de la Rampa (131) dentro de la Rampa (130).



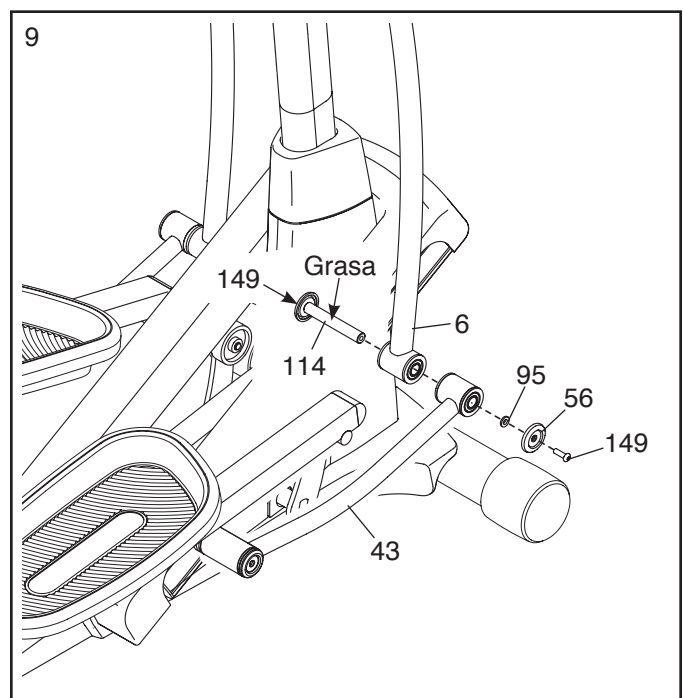
9. Aplique grasa al Eje del Brazo Eslabón (114).

Inserte el Eje del Brazo Eslabón (114) dentro de la Pata Derecha (6) y el Brazo Eslabón Derecho (43) del lado que se muestra.

Inserte una llave hexagonal dentro del Tornillo M8 x 35mm (149) en el Eje del Brazo Eslabón (114).

Usando una segunda llave hexagonal, apriete otro Tornillo M8 x 35mm (149), una Cubierta del Eje Pequeña (56), y una Arandela M8 (95) en el otro extremo del Eje del Brazo Eslabón (114). **Clave: Evite dañar la Cubierta de Eje Pequeña al ajustar el Tornillo.**

Repita este paso en el otro lado del entrenador elíptico.



10. Identifique el Brazo Superior Derecho (8), el cual se encuentra marcado con una etiqueta adhesiva que dice "Right", y oriéntelo como se muestra (*L* o *Left* indica izquierda; *R* o *Right* indica derecha).

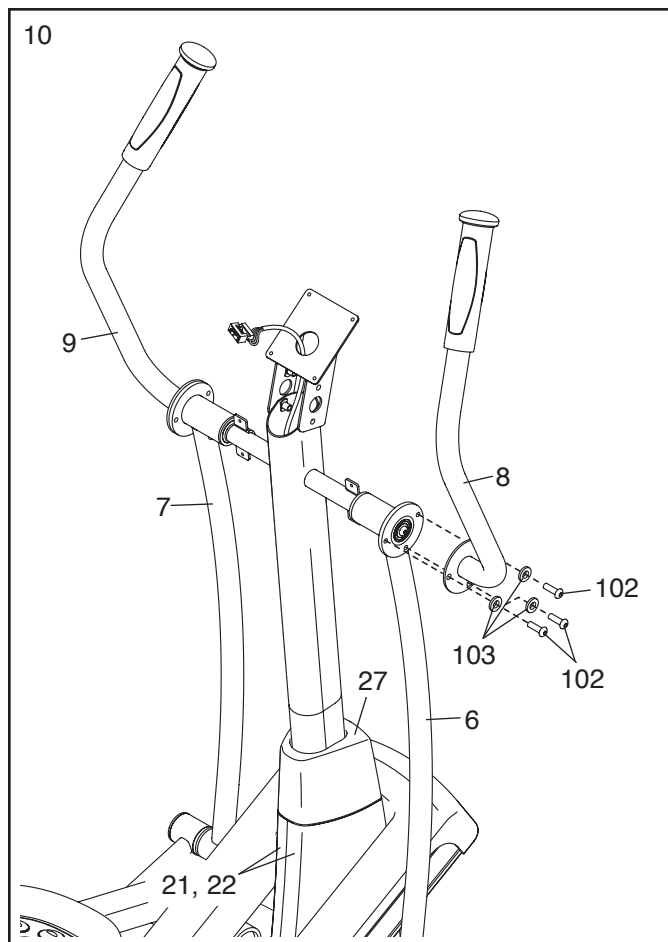
Con la ayuda de otra persona sostenga el Brazo Derecho (8) cerca de la Pata Derecha (6).

Conecte el Brazo Derecho (8) a la Pata Derecha (6) con tres Tornillos M8 x 16mm (102) y tres Arandelas Divididas M8 (103).

Conecte el Brazo Izquierdo (9) a la Pata Izquierda (7) de la misma manera.

Vea el paso 3 en la página 7. Apriete los Tornillos M8 x 16mm (102).

Deslice la Cubierta Superior (27) hacia abajo y presiónela en las Cubiertas de la Armadura Derecha e Izquierda (21, 22).



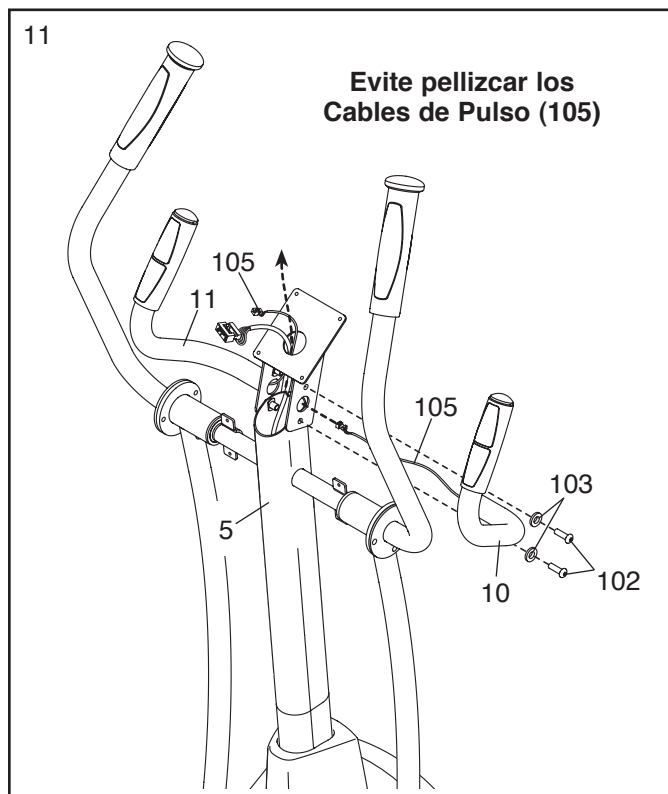
11. Identifique la Baranda Derecha (10), la cual está marcada con una etiqueta adhesiva que dice "Right" y oriéntela como se muestra (*L* o *Left* indica izquierda; *R* o *Right* indica derecha).

Con la ayuda de otra persona sostenga la Baranda Derecha (10) cerca del lado derecho del Montante Vertical (5).

Inserte el Cable de Pulso (105) de la Baranda Derecha (10) dentro del lado derecho del Montante Vertical (5) y tire hacia arriba, sacándolo por la parte superior del Montante Vertical.

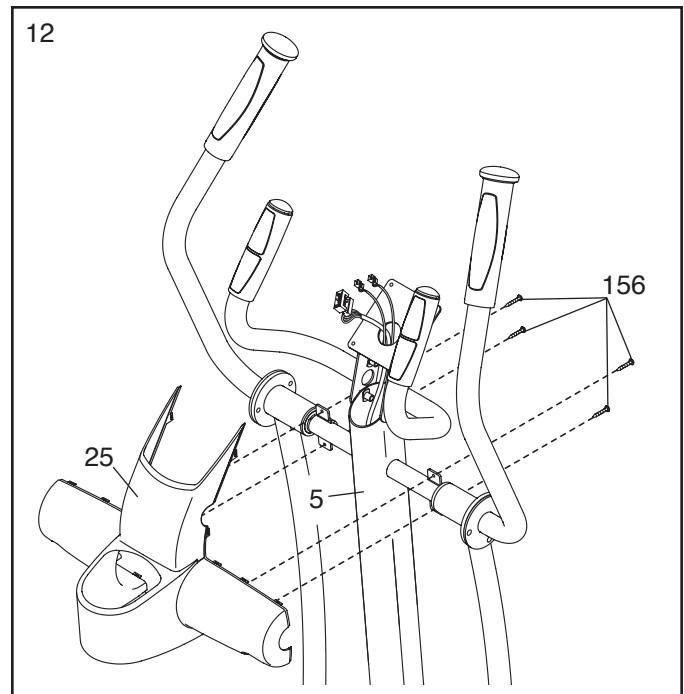
Clave: Evite pellizcar el Cable de Pulso (105). Conecte la Baranda Derecha (10) al Montante Vertical (5) con dos Tornillos M8 x 16mm (102) y dos Arandelas Divididas M8 (103).

Conecte la Baranda Izquierda (11) de la misma manera.



12. Oriente la Cubierta Trasera del Montante Vertical (25) como se muestra.

Conecte la Cubierta Trasera del Montante Vertical (25) al Montante Vertical (5) con cuatro Tornillos M4 x 19mm (156).

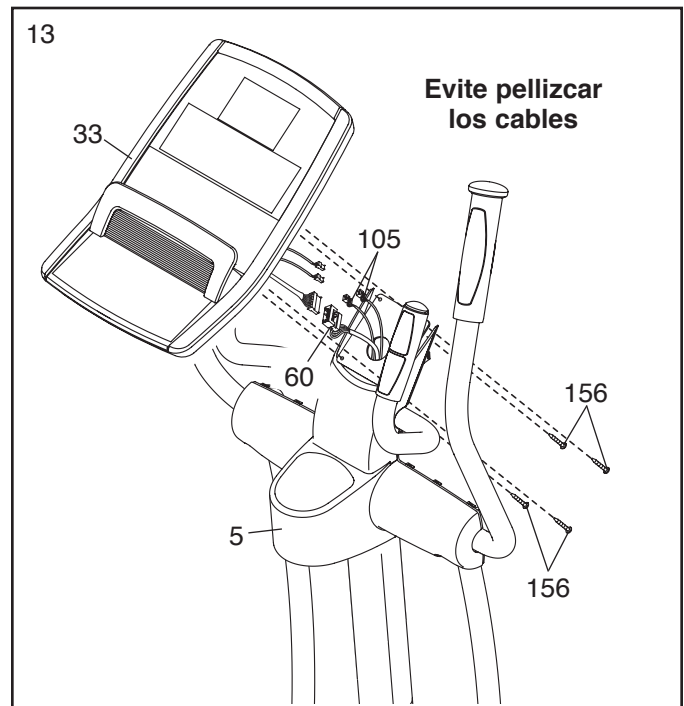


13. Desate la atadura de cables unida al Cable Principal (60) y deséchela.

Mientras otra persona sostiene la Consola (33) cerca del Montante Vertical (5), conecte los cables de la Consola al Cable Principal (60) y a los Cables de Pulso (105).

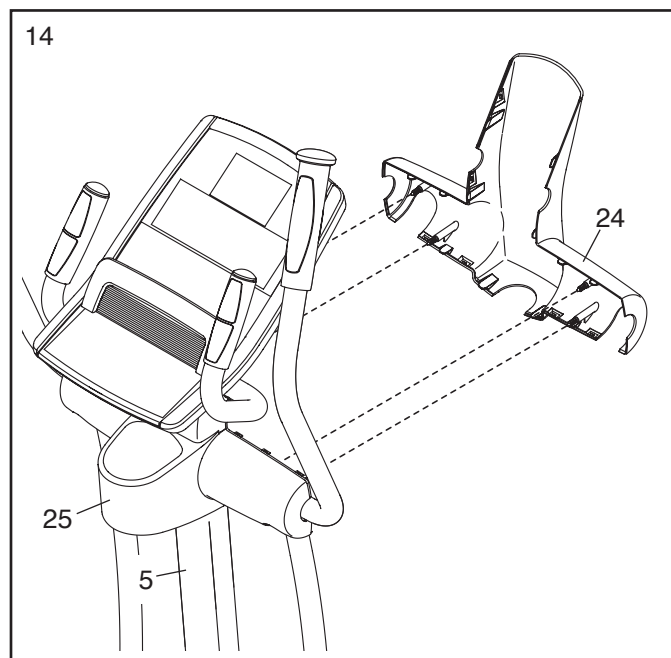
Inserte el cable sobrante hacia abajo dentro del Montante Vertical (5) o hacia arriba dentro de la Consola (33).

Clave: Evite pellizcar los cables. Conecte la Consola (33) al Montante Vertical (5) con cuatro Tornillos M4 x 19mm (156).



14. Oriente la Cubierta Delantera del Montante Vertical (24) como se muestra.

Conecte la Cubierta Delantera del Montante Vertical (24) alrededor del Montante Vertical (5) presionando las lengüetas de la Cubierta Delantera dentro de la Cubierta Trasera del Montante Vertical (25).



15. **Asegúrese que todos los componentes del entrenador elíptico estén ajustados apropiadamente.**

Nota: Tras el montaje puede sobrar un paquete de grasa adicional y algunas piezas pequeñas. Para proteger el suelo o la alfombra contra cualquier daño, coloque un tapete debajo del entrenador elíptico.

CÓMO USAR EL ENTRENADOR ELÍPTICO

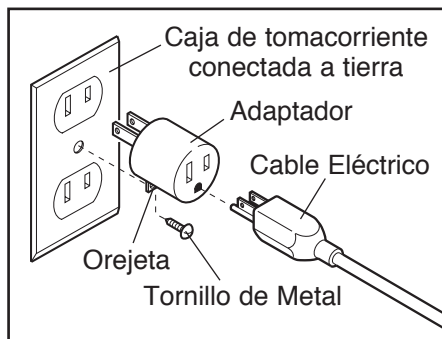
CÓMO ENCHUFAR EL CABLE ELÉCTRICO

Este producto debe estar conectado a tierra. En caso de funcionamiento defectuoso o avería, la conexión a tierra proporciona una ruta con el menor grado de resistencia para la corriente eléctrica, reduciendo así el riesgo de electrocución. Este producto viene equipado con un cable que posee un conductor y un conector de tierra.

Conecte el cable eléctrico en el tomacorriente apropiado que esté adecuadamente instalado y conectado a tierra de acuerdo con los códigos y ordenanzas locales. Este producto está diseñado para uso con circuitos de 120 voltios nominales. IMPORTANTE: El equipo de ejercicio elíptico no es compatible con los tomacorrientes para GFCI.

⚠ PELIGRO: La conexión inadecuada del conductor a tierra puede resultar en alto riesgo de electrocución. Verifique con un electricista o técnico calificado si tiene dudas acerca de si el producto se encuentra adecuadamente conectado a tierra. No modifique el enchufe proveído con el producto —si es que no encaja en el tomacorriente, haga instalar un nuevo tomacorriente por un electricista calificado.

Si no hay un tomacorriente adecuadamente conectado a tierra disponible, se puede utilizar un adaptador temporal para conectar el cable eléctrico a un receptáculo bipolar, como se muestra a la derecha. El adaptador temporal se deberá usar solamente hasta que un tomacorriente adecuadamente conectado a tierra haya sido instalado por un electricista calificado.

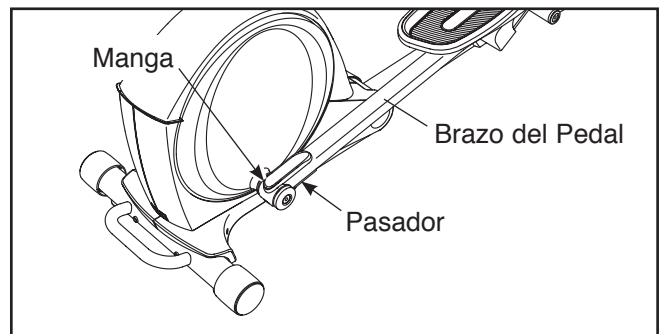


La lengüeta, orejeta o similar de color verde que se extiende desde el adaptador se deberá conectar permanentemente a tierra a través de, por ejemplo, una cubierta de caja de tomacorriente adecuadamente conectada a tierra. Cada vez que se utiliza el adaptador, éste se deberá fijar por medio de un tornillo metálico. **Algunas cubiertas de receptáculos eléc-**

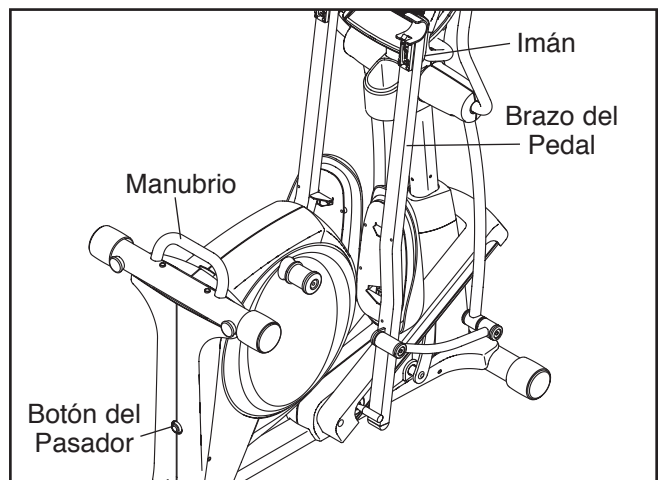
tricos bipolares no vienen conectadas a tierra. Contacte un electricista calificado para determinar si la cubierta de la caja eléctrica se encuentra conectada a tierra antes de usar un adaptador.

CÓMO PLEGAR Y DESPLEGAR EL ENTRENADOR ELÍPTICO

Cuando no se use el entrenador elíptico, la armadura puede plegarse para apartarla. Primero, levante el pasador situado debajo de cada brazo de pedal y levante los brazos de pedal separándolos de las mangas de las manivelas.



Luego, eleve los brazos de pedal hasta que sus imanes entren en contacto con las barandas; los imanes sostendrán los brazos de pedal en su lugar. Luego, sostenga el manubrio y levante la armadura hasta que ésta se bloquee en posición vertical.

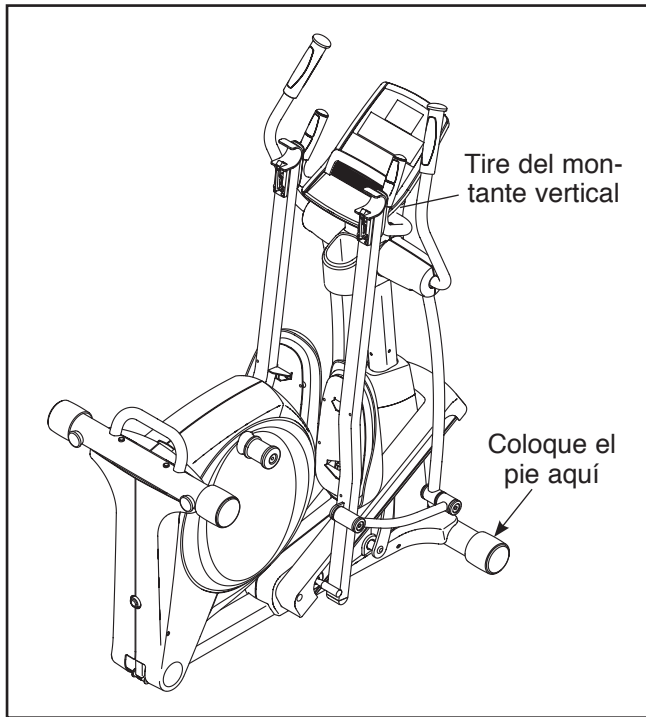


Para usar el entrenador elíptico, primero sostenga el manubrio, presione el botón del pasador y baje la armadura.

Luego, tire de los imanes para separar los brazos de pedal de las barandas. Seguidamente **levante los pasadores de los brazos de pedal** y sitúe los brazos de pedal en las mangas de las manivelas. Libere los pasadores y cerciórese de que los brazos de pedal estén firmemente conectados a las manivelas.

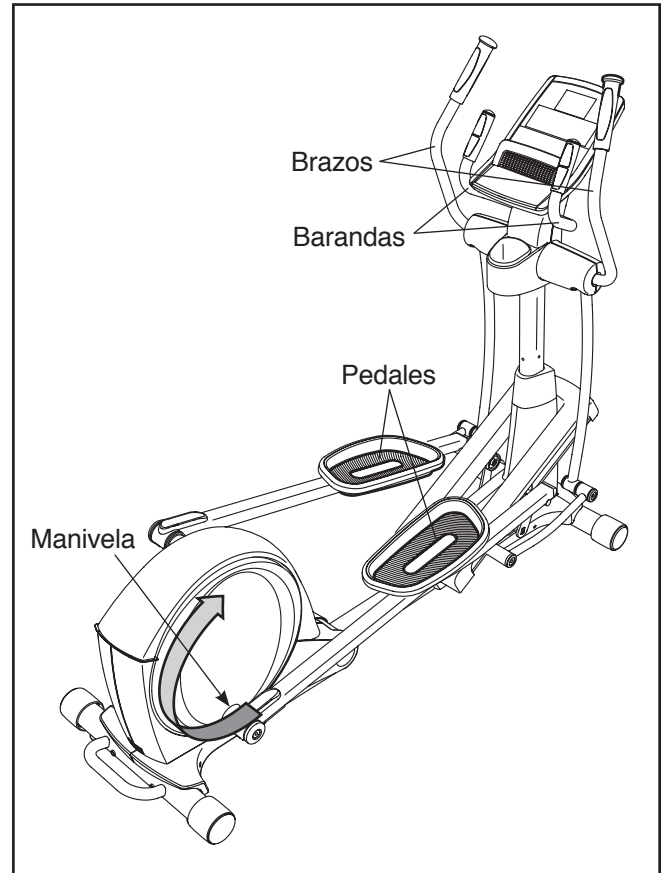
CÓMO MOVER EL ENTRENADOR ELÍPTICO

Para mover el aparato de ejercicio elíptico, primeramente plieguelo como se describe en la página 14. Luego párese frente a éste, sostenga el montante vertical y coloque un pie contra una de las ruedas. Tire del montante vertical hasta que el entrenador elíptico se deslice sobre las ruedas. Con la ayuda de otra persona mueva con cuidado el entrenador elíptico a la ubicación deseada y luego bájelo hasta el piso.



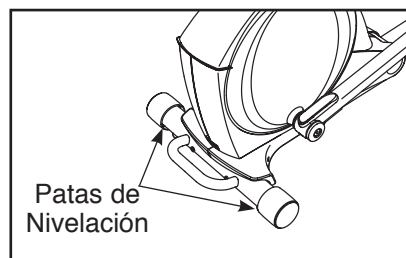
CÓMO EJERCITAR EN EL ENTRENADOR ELÍPTICO

Para montar el entrenador elíptico, sostenga los brazos superiores y párese sobre el pedal que esté en la posición más baja. A continuación, coloque el otro pie en el otro pedal. Empuje los pedales hasta que éstos empiecen a moverse continuamente.

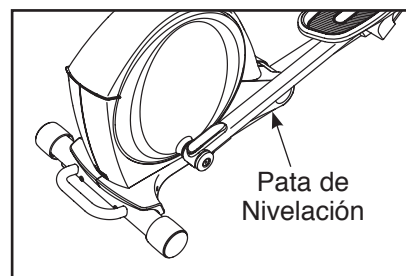


CÓMO NIVELAR EL ENTRENADOR ELÍPTICO

Si el entrenador elíptico se balancea ligeramente sobre el suelo durante su uso, gire una o las dos patas de nivelación que se encuentran ubicadas debajo del estabilizador trasero hasta que elimine el movimiento de vaivén.



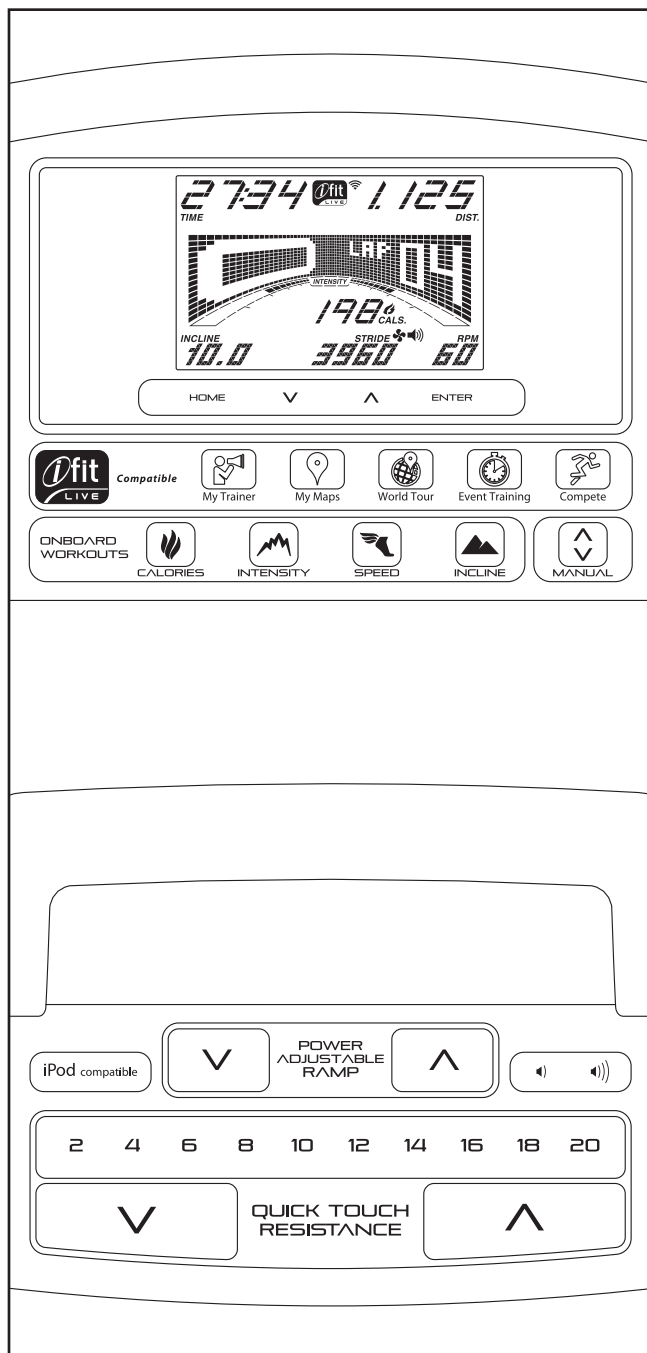
Si la armadura del entrenador elíptico se flexiona durante el uso, gire la pata central de nivelación hasta que el movimiento de flexión desaparezca.



Nota: Las manivelas pueden girar en ambas direcciones. Se recomienda que haga rotar las manivelas en la dirección que muestra la flecha; sin embargo, para agregar variedad también se puede hacer rotar las manivelas en la dirección opuesta.

Para bajarse del entrenador elíptico, espere hasta que los pedales se detengan por completo. **Nota:** El entrenador elíptico no tiene una rueda libre; los pedales continuarán moviéndose hasta que se detenga el volante. Cuando se hayan detenido los pedales, quite primero el pie del pedal que esté más alto. A continuación, quite el pie del pedal que esté más bajo.

DIAGRAMA DE LA CONSOLA



CARACTERÍSTICAS DE LA CONSOLA

La consola avanzada ofrece una serie de funciones diseñadas para hacer sus entrenamientos más efectivos y agradables.

Cuando use la función manual de la consola, podrá cambiar la resistencia de los pedales y la inclinación de la rampa al sólo tocar un botón. A medida que ejercita, la consola le comunicará continuamente los resultados instantáneos del ejercicio realizado. Podrá también medir su ritmo cardíaco a través del sensor de pulso del mango.

Además, la consola ofrece veinticuatro entrenamientos preajustados (ocho entrenamientos para quemar calorías, seis entrenamientos de intensidad, cinco entrenamientos de velocidad y cinco entrenamientos de inclinación). Cada entrenamiento cambia automáticamente la resistencia de los pedales y la inclinación de la rampa, indicándole cuándo variar el ritmo de pedaleo mientras lo va guiando a través de un entrenamiento efectivo.

La consola también ofrece la revolucionaria función iFit Live que le permite comunicarse con su red inalámbrica a través de un módulo opcional iFit Live. Con el modo iFit Live puede descargar entrenamientos personalizados, crear sus propios entrenamientos, realizar un seguimiento de los resultados de su entrenamiento, competir contra otros corredores y tener acceso a otras muchas funciones. **Para comprar un módulo iFit Live en cualquier momento, visite a www.iFit.com o llame al número de teléfono que está en la portada de este manual.**

También puede conectar su reproductor de MP3 o de CD al sistema de sonido de la consola, y escuchar su música favorita o sus audiolibros mientras ejercita.

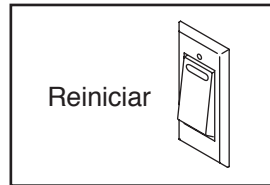
Para encender la corriente vea la página 17. **Para usar la función manual**, vea la página 17. **Para usar un entrenamiento preajustado**, vea la página 19. **Para usar un entrenamiento iFit Live**, vea la página 20. **Para usar el sistema de sonido**, vea la página 21. **Para cambiar los ajustes de la consola**, vea la página 21.

Nota: Retire cualquier lámina de plástico que pueda quedar sobre la pantalla.

CÓMO ENCENDER LA CORRIENTE

IMPORTANTE: Si el entrenador elíptico ha sido expuesto a temperaturas bajas, deje que alcance la temperatura ambiente antes de encenderlo. De lo contrario la pantalla de la consola u otros componentes eléctricos pueden resultar dañados.

Enchufe el cable eléctrico (vea CÓMO ENCHUFAR EL CABLE ELÉCTRICO en la página 14). A continuación, localice el interruptor en la armadura, cerca del cable eléctrico. Asegúrese que el interruptor esté en la posición Reiniciar [RESET].



La pantalla se encenderá y la consola estará lista para su uso.

Nota: Cuando encienda la corriente por primera vez, la rampa se calibrará automáticamente. La rampa se moverá hacia arriba y hacia abajo a medida que se calibra. La rampa estará calibrada una vez que haya dejado de moverse.

IMPORTANTE: Si la rampa no se calibra automáticamente, vea CÓMO CALIBRAR LA RAMPA en la página 22 para calibrarla manualmente.

CÓMO USAR LA FUNCIÓN MANUAL

1. **Empiece a pedalear o pulse algún botón de la consola para encenderla.**

Vea CÓMO ENCENDER LA CORRIENTE arriba.

2. **Seleccione la función manual.**

Pulse el botón Manual en la consola. Nota: Si no está conectado a iFit Live, la función manual se seleccionará automáticamente.

3. **Cambie la resistencia de los pedales y la inclinación de la rampa según lo desee.**

A medida que padelea, cambie la resistencia de los pedales pulsando los botones para aumentar y disminuir la Resistencia con un Toque [QUICK TOUCH RESISTANCE]], o uno los botones numerados de Resistencia con un Toque.

Nota: Tras pulsar un botón transcurrirán unos instantes antes que los pedales alcancen el nivel de resistencia deseado.

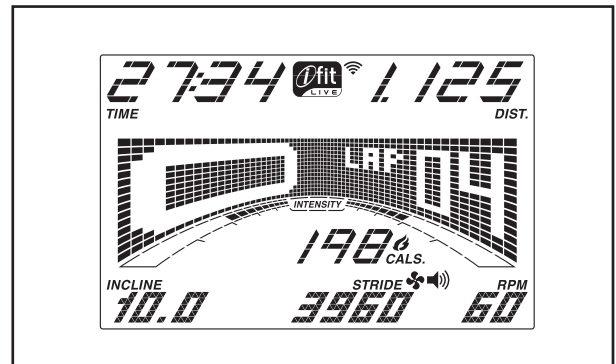
La inclinación de la rampa se puede cambiar para variar el movimiento de los pedales. Para cambiar

la inclinación, pulse los botones de incremento y disminución de la Rampa Ajustable de Corriente [POWER ADJUSTABLE RAMP].

Nota: Después de pulsar el botón, tomará un momento para que la rampa alcance el nivel de inclinación seleccionado.

4. **Siga su progreso a través de la pantalla.**

La pantalla puede mostrar la siguiente información del entrenamiento:



Calorías [CALC.]—Esta función de pantalla muestra el número aproximado de calorías que usted ha quemado.

Calorías por hora [CALC./Hr]—Esta función de pantalla muestra el número aproximado de calorías que quema por hora.

Distancia [DIST.]—Esta función de pantalla muestra la distancia que ha pedaleado en kilómetros o millas.

Inclinación [INCLINE]—Esta función de pantalla muestra el nivel de inclinación de la rampa durante algunos segundos cada vez que cambia el nivel de inclinación.

Pulso [PULSE]—Esta pantalla también le muestra su ritmo cardíaco cuando usa el sensor de pulso del mango (consulte el paso 5 de la página 18).

Resistencia [RESIST.]—Esta función de pantalla muestra el nivel de resistencia de los pedales durante algunos segundos cada vez que cambia el nivel de resistencia.

RPM—Esta función de pantalla muestra la velocidad de pedaleo, en revoluciones por minuto [RPM].

Zancadas [STRIDE]—Esta función de pantalla muestra el número total de zancadas que ha dado con los pedales.

Tiempo [TIME]—cuando se selecciona la función manual, esta función de pantalla muestra el tiempo que ha transcurrido. Cuando se selecciona un entrenamiento, esta función de pantalla mostrará el tiempo restante del entrenamiento.

La matriz contiene varias lengüetas. Pulse los botones para aumentar y disminuir que están al lado del botón Registrar [ENTER] hasta que se muestre la lengüeta deseada.

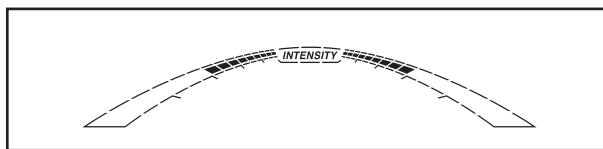
Inclinación [INCLINE]—Esta lengüeta mostrará un perfil del ajuste de inclinación del entrenamiento. Se mostrará un nuevo segmento al final de cada minuto.

Velocidad [SPEED]—esta lengüeta mostrará un perfil del ajuste de velocidad del entrenamiento. Se mostrará un nuevo segmento al final de cada minuto.

Mi Sendero [MY TRAIL]—Esta lengüeta mostrará una pista de 400 metros. Mientras hace ejercicios, el rectángulo intermitente mostrará su progreso. La lengüeta Mi Sendero mostrará también el número de vueltas que ha recorrido.

Calorías [CALORIE]—Esta pantalla le mostrará el número aproximado de calorías que ha quemado. La altura de cada segmento representa la cantidad de calorías que ha quemado durante ese segmento.

A medida que ejercita, la barra de intensidad del entrenamiento indicará el nivel aproximado de intensidad de su ejercicio.



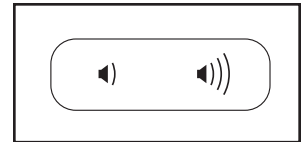
Pulse el botón Inicio [HOME] para regresar al menú principal (vea CÓMO CAMBIAR LOS AJUSTES DE LA CONSOLA, en la página 21, para especificar el menú principal). Si es necesario, pulse nuevamente el botón Inicio [Home].

Cuando un módulo inalámbrico iFit Live está conectado, el símbolo de red inalámbrica en la parte superior de la pantalla mostrará la intensidad de su señal inalámbrica. Cuatro arcos indican una señal de excelente calidad.



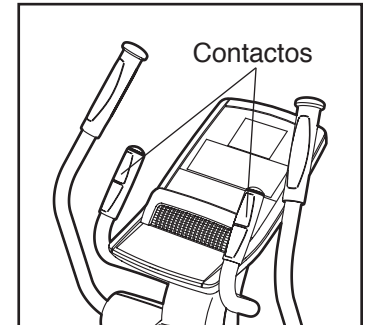
Para salir de la función manual o de un entrenamiento, pulse el botón Inicio. Si es necesario, pulse nuevamente el botón Inicio.

Cambie el volumen de la consola pulsando los botones de aumento o disminución del volumen.



5. Si lo desea, mida su ritmo cardíaco.

Si hay láminas de plástico en los contactos metálicos del sensor de pulso del mango, retírelas. Para medir su ritmo cardíaco, sostenga el sensor de pulso del mango con las palmas apoyadas en los contactos de metal. **Evite mover las manos o apretar demasiado los contactos.**



Cuando se detecte el pulso, un indicador con forma de corazón se iluminará intermitentemente en la pantalla cada vez que su corazón lata. Aparecerán uno o dos guiones y luego se mostrará su ritmo cardíaco. Para una lectura más precisa del ritmo cardíaco, sostenga los contactos por lo menos durante unos 15 segundos.

Si no se muestra su ritmo cardíaco, asegúrese de que sus manos estén colocadas en la posición que se describe. Tenga cuidado de no mover las manos excesivamente o de apretar los contactos metálicos demasiado fuerte. Para una función óptima, limpie los contactos metálicos usando un paño suave; **nunca use alcohol, abrasivos o químicos.**

6. Una vez que haya terminado de hacer el ejercicio, desenchufe el cable eléctrico.

Si los pedales no se mueven durante varios segundos, se escuchará un sonido y la consola hará una pausa.

Si los pedales no se mueven durante varios minutos y no se pulsa ningún botón, la consola se apagará y la pantalla se reajustará.

Cuando termine de realizar los ejercicios, coloque el interruptor en la posición apagado [OFF] y desconecte el cable eléctrico. **IMPORTANTE: Si no lo hace, los componentes eléctricos del entrenador elíptico pueden desgastarse prematuramente.**

CÓMO USAR UN ENTRENAMIENTO PREAJUSTADO

1. Empiece a pedalear o pulse cualquier botón de la consola para encenderla.

Vea CÓMO ENCENDER LA CORRIENTE en la página 17.

2. Seleccione un entrenamiento preajustado.

Para seleccionar un entrenamiento preajustado, pulse repetidamente el botón Calorías [CALORIES], el botón Intensidad [INTENSITY], el botón Velocidad [SPEED] o el botón Inclinación [INCLINE] hasta que se muestre el entrenamiento deseado en la pantalla.

Cuando seleccione un entrenamiento preajustado, la pantalla le mostrará la duración del entrenamiento y el nombre del entrenamiento. Un perfil de velocidad del entrenamiento aparecerá en la matriz.

Si selecciona un entrenamiento de calorías, el número aproximado de calorías que usted quemará aparecerá en el nombre del entrenamiento.

3. Comience a pedalear para iniciar el entrenamiento.

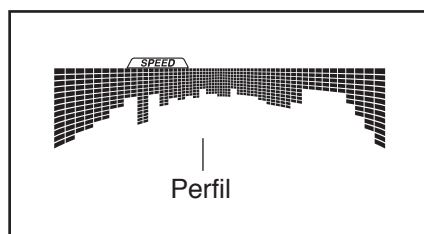
Cada entrenamiento está dividido en segmentos de un minuto. Para cada segmento se programa un nivel de resistencia, un nivel de inclinación de la rampa y una velocidad [RPM] idónea. Nota: Para segmentos consecutivos se podrá programar el mismo nivel de resistencia, inclinación de rampa y/o velocidad [RPM] idónea.

En la matriz se mostrará el nivel de resistencia, el nivel de inclinación de la rampa y la velocidad [rpm] idónea para el primer segmento.

Durante el entrenamiento, los perfiles de las lengüetas de velocidad e inclinación

mostrarán sus progreso. El segmento del perfil que se ilumina intermitentemente corresponde al segmento actual del entrenamiento. La altura del segmento intermitente indica la velocidad idónea o el nivel de inclinación para dicho segmento.

Al final de cada segmento del entrenamiento se escuchará una serie de tonos sonoros y el próximo segmento del perfil comenzará a destellar intermitentemente. Si se ha programado un nivel de



resistencia, un nivel de inclinación de la rampa y/o una velocidad [rpm] idónea diferente para el siguiente segmento, el nivel de resistencia, el nivel de inclinación de la rampa y/o la velocidad idónea se mostrarán en la pantalla durante algunos segundos para avisarle. Luego cambiará la resistencia de los pedales y el nivel de inclinación de la rampa.

A medida que vaya haciendo el ejercicio, se le indicará que mantenga la velocidad de pedaleo cercana a la velocidad idónea del segmento actual. Cuando aparezca una flecha hacia arriba en la pantalla, aumente su ritmo. Cuando aparezca una flecha hacia abajo en la pantalla, disminuya su ritmo. Cuando no aparezca ninguna flecha en la pantalla, mantenga su paso.

IMPORTANTE: Lo único que se pretende con la velocidad [rpm] idónea es que le sirva de motivación. Puede que su velocidad de pedaleo real sea inferior a la velocidad idónea. Asegúrese de pedalear a una velocidad que le sea cómoda.

Si el nivel de resistencia o de inclinación del segmento actual es demasiado alto o demasiado bajo, usted podrá modificar manualmente la función pulsando los botones de Resistencia con un Toque [QUICK TOUCH RESISTANCE] o de Rampa Ajustable de Corriente [POWER ADJUSTABLE RAMP]. **IMPORTANTE: Cuando el segmento actual del entrenamiento termine, los pedales se ajustarán automáticamente al nivel de resistencia programado para el siguiente segmento y la rampa se ajustará automáticamente al nivel de inclinación programado para el siguiente segmento.**

Nota: La meta calórica es un estimado del número de calorías que quemará durante el entrenamiento. El número real de calorías que quemará dependerá de su peso. Además, si cambia manualmente el nivel de resistencia, o la velocidad de pedaleo no coincide con la velocidad [RPM] idónea durante el entrenamiento, el número de calorías que quemará variará.

El entrenamiento continuará de esta manera hasta que finalice el último segmento. Para detener el entrenamiento en cualquier momento, deje de pedalear. El tiempo comenzará a destellar en la pantalla. Para reiniciar el entrenamiento, simplemente comience a pedalear.

4. Siga su progreso a través de la pantalla.

Vea el paso 4 en el página 17.

5. Si lo desea, mida su ritmo cardíaco.

Vea el paso 5 en el página 18.

6. Una vez que haya terminado de hacer el ejercicio, desenchufe el cable eléctrico.

Vea el paso 6 en el página 18.

CÓMO USAR UN ENTRENAMIENTO IFIT LIVE

1. Empiece a pedalear o pulse algún botón de la consola para encenderla.

Vea CÓMO ENCENDER LA CORRIENTE a en la página 17.

2. Inserte el módulo de iFit Live dentro de la consola.

Para usar un entrenamiento de iFit Live, inserte el módulo de iFit Live dentro de la consola. Para comprar un módulo iFit Live en cualquier momento, visite a www.iFit.com o llame al número de teléfono que está en la portada de este manual. Deberá tener un módulo iFit Live para usar el entrenamiento iFit Live.

Nota: Para usar un módulo iFit Live, debe tener acceso a un ordenador con conexión a Internet y puerto USB. También necesitará una membresía en iFit.com. Para usar un módulo inalámbrico iFit Live también deberá tener su propia red inalámbrica, incluyendo un router 802.11b con la transmisión SSID habilitada (no se admiten redes ocultas).

3. Seleccionar un usuario.

Si se registran más de un usuario, puede cambiar de usuarios en la pantalla principal de iFit Live. Pulse los botones para aumentar o disminuir al lado del botón Registrar [ENTER] para seleccionar un usuario.

4. Seleccione un entrenamiento iFit Live.

Para seleccionar un entrenamiento de iFit Live, pulse uno de los botones de iFit Live. Antes de descargar algunos entrenamientos, usted debe agregarlos a su orario en www.iFit.com.

Pulse el botón iFit Live para descargar el próximo entrenamiento en su programa. Pulse el botón Mi Entrenador [MY TRAINER], el botón Mis Mapas [MY MAPS], el botón Tour del Mundo [WORLD TOUR] o el botón Entrenamiento del Evento [EVENT TRAINING] para descargar el próximo entrenamiento de este tipo en su orario. Pulse el botón Competencia [COMPETE] para competir en

una carrera que haya programado previamente. Para obtener más información sobre los entrenamientos iFit Live, visite la web www.iFit.com.

Cuando seleccione un entrenamiento iFit Live, la pantalla mostrará la duración del entrenamiento y el número aproximado de calorías que quemará. La pantalla también puede mostrar el nombre del entrenamiento. Si selecciona un entrenamiento de competencia, la pantalla puede hacer una cuenta regresiva hasta el comienzo de la carrera.

5. Comience el entrenamiento.

Vea el paso 3 en el página 19.

Durante algunos de los entrenamientos, la voz de un entrenador personal lo guiará a través de un entrenamiento. Puede seleccionar un ajuste de audio para su entrenador personal (vea CÓMO CAMBIAR LOS AJUSTES DE LA CONSOLA en la página 21).

Para detener el entrenamiento en cualquier momento, deje de pedalear. El tiempo comenzará a destellar en la pantalla. Para reiniciar el entrenamiento, simplemente comience a pedalear.

6. Siga su progreso en las pantallas.

Vea el paso 4 en el página 17.

La lengüeta Mi Sendero [MY TRAIL] muestra un mapa del sendero en el que está caminando o corriendo, o mostrará una pista y el número de vueltas que ha recorrido.

Durante un entrenamiento de competencia, la lengüeta Competencia [COMPETITION] mostrará su progreso de la carrera. Mientras compite, la línea superior de la matriz mostrará qué porción de la carrera ha completado. Las otras líneas mostrarán a otros competidores. El final de la matriz representa el final de la carrera.

7. Si lo desea, mida su ritmo cardíaco.

Vea el paso 5 en el página 18.

8. Una vez que haya terminado de hacer el ejercicio, desenchufe el cable eléctrico.

Vea el paso 6 en el página 18.

Para más información sobre el modo iFit Live, visite www.iFit.com.

CÓMO USAR EL SISTEMA DE SONIDO

Para reproducir música o audiolibros con el sistema de sonido de la consola mientras hace ejercicio, conecte el cable de audio incluido en la toma de la consola y en la toma de su reproductor de MP3 o de CD. **Compruebe que ha conectado bien el cable de audio.**

A continuación, pulse el botón de reproducción de su reproductor de MP3 o de CD. Ajuste el nivel de volumen utilizando los botones de aumento o disminución del volumen en la consola o el control de volumen de un reproductor de MP3 o de CD.

CÓMO CAMBIAR LOS AJUSTES DE LA CONSOLA

La consola presenta un modo de usuario que registra la información del aparato de ejercicio elíptico y le permite personalizar los ajustes de la consola.

Para seleccionar el modo de usuario, mantenga pulsado el botón de inclinación [INCLINE] hasta que se muestre la información del modo de usuario en la pantalla.

La pantalla de tiempo mostrará el número total de horas que se ha estado utilizando el aparato de ejercicios.

La pantalla de distancia mostrará la distancia total (en miles de zancadas) que ha pedaleado.

La sección inferior de la pantalla mostrará el estado del módulo iFit Live. Si el módulo inalámbrico iFit Live está conectado, en la pantalla aparecerán las palabras *WIFI MODULE* (Módulo Wifi). Si se conecta un módulo USB, en la pantalla aparecerán las palabras *USB/SD MODULE* (Módulo USB/SD). Si no hay ningún accesorio conectado, en la pantalla aparecerán las palabras *NO IFIT MODULE* (Ningún Módulo iFit).

La matriz mostrará la unidad de medida seleccionada. Para cambiar la unidad de medida pulse repetidamente el botón Registrar [ENTER]. Para visualizar la distancia en kilómetros, seleccione *METRIC* (Métrico). Para visualizar la distancia en millas, seleccione *ENGLISH* (Inglés).

Pulse el botón de disminución que está al lado del botón Registrar [ENTER]. La pantalla mostrará el nivel del contraste de la pantalla. Pulse los botones de aumento y disminución de la inclinación de la Rampa Ajustable de Corriente [ADJUSTABLE POWER RAMP] para ajustar el nivel de contraste.

Los siguientes ajustes pueden visualizarse y cambiarse cuando un módulo iFit Live está conectado:

Pulse el botón de disminución que está al lado del botón Registrar para visualizar el estado de la voz del entrenador personal. Para activar o desactivar el audio, pulse el botón Registrar.

Pulse el botón de disminución que está al lado del botón Registrar para visualizar el menú principal. El menú principal se mostrará cuando encienda el equipo. Pulse repetidamente el botón Registrar para seleccionar la pantalla principal del ajuste manual o la pantalla principal de iFit Live como el menú principal.

Pulse el botón de disminución que está al lado del botón Registrar para visualizar el ajuste siguiente. Pulse el botón Registrar para comprobar el estado de conexión de un módulo iFit Live.

Si el módulo inalámbrico iFit Live está conectado, en la pantalla aparecerán las palabras *WIFI STATUS* (Estado Wifi). Si se conecta un módulo USB, en la pantalla aparecerán las palabras *USB STATUS* (Estado USB). Si no hay ningún módulo conectado, en la pantalla aparecerán las palabras *NO MODULE DETECTED* (Ningún Módulo Detectado).

Pulse el botón de disminución que está al lado del botón Registrar para visualizar el ajuste siguiente. Para enviar y recibir entrenamientos, registros de entrenamientos y actualizaciones, utilizando el módulo iFit Live, pulse el botón Registrar. Cuando el proceso haya terminado, las palabras *TRANSFERS DONE* (Transferencia Terminada) aparecerán en la pantalla.

Para salir de la función de usuario, pulse el botón de Inclinación.

MANTENIMIENTO Y PROBLEMAS

Inspeccione y apriete regularmente todas las piezas del entrenador elíptico. Reemplace inmediatamente cualquier pieza gastada.

Para limpiar el entrenador elíptico, use un paño húmedo y una pequeña cantidad de jabón suave. **IMPORTANTE:** Para evitar daños a la consola, mantenga los líquidos lejos de ésta y evite que la consola permanezca bajo la luz solar directa.

SOLUCIÓN DE PROBLEMAS DE LA CONSOLA

Si la consola no se enciende, asegúrese de que el cable eléctrico esté completamente enchufado. Si se muestran líneas en la pantalla de la consola, vea **CÓMO CAMBIAR LOS AJUSTES DE LA CONSOLA** en la página 21 y ajuste el nivel de contraste de la pantalla.

Si el sensor de pulso del mango no funciona adecuadamente, consulte el paso 5 en la página 18.

CÓMO CALIBRAR LA RAMPA

Si la rampa no funciona correctamente, es posible que haya que calibrarla. Para calibrar la rampa, pulse y mantenga pulsado el botón de Calorías [CALORIES] durante algunos segundos hasta que el modo de prueba aparezca en pantalla.

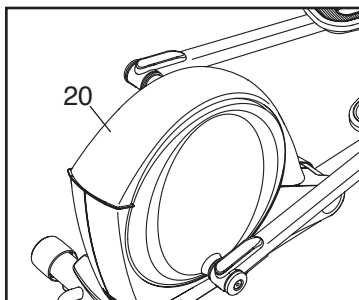
Vuelva a pulsar el botón Calories. Seguidamente, pulse el botón de aumento o disminución de la inclinación de la Rampa Ajustable de Corriente [POWER ADJUSTABLE RAMP] para calibrar la rampa. La rampa se moverá hacia arriba y hacia abajo a medida que se calibra.

La rampa estará calibrada una vez que haya dejado de moverse. A continuación, pulse repetidamente el botón Calorías para salir del modo de calibración.

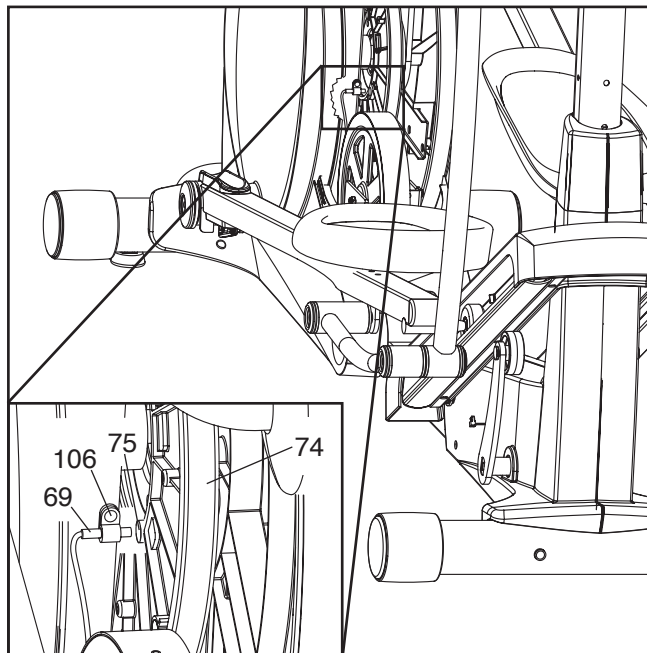
CÓMO AJUSTAR EL INTERRUPTOR DE LENGÜETA

Si la consola no muestra la información correctamente, el interruptor de lengüeta se debe ajustar.

Para ajustar el interruptor de lengüeta, desenchufe en primer lugar el cable eléctrico. Con un destornillador de cabeza plana, libere las lengüetas de la Cubierta de Acceso (20) y haga palanca hacia arriba sobre la Cubierta de acceso separándola del entrenador elíptico.



A continuación, observe la abertura de acceso y localice el Interruptor de Lengüeta (69). Gire la Polea Grande (74) hasta que el Imán de la Polea (75) quede alineado con el Interruptor de Lengüeta.



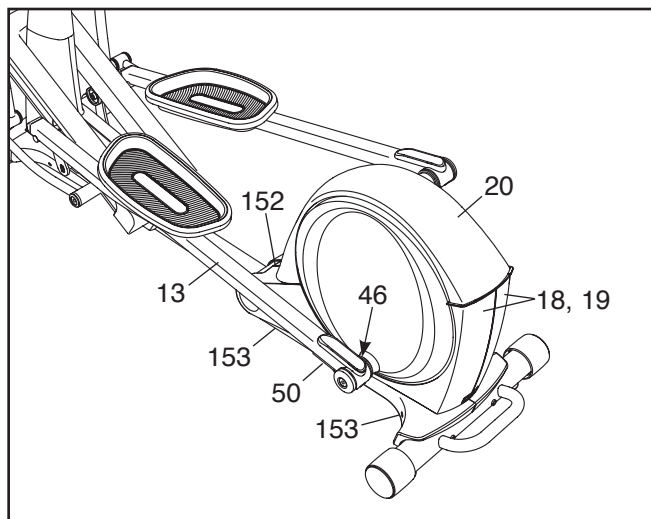
A continuación, desajuste, sin quitarlo, el Tornillo M4 x 16mm (106) indicado. Deslice el Interruptor de Lengüeta (69) ligeramente hacia el Imán de la Polea (75) o en dirección opuesta a éste. Luego vuelva a apretar el Tornillo.

Enchufe el cable eléctrico y haga girar la polea grande durante algunos segundos. Repita estos pasos hasta que la consola muestre los resultados correctos. Una vez que el Interruptor de Lengüeta esté correctamente ajustado, vuelva a colocar la cubierta de acceso.

CÓMO AJUSTAR LA CORREA DE MANEJO

Si siente que los pedales resbalan mientras pedalea, incluso cuando la resistencia está configurada al máximo, puede que la correa de manejo necesite ser ajustada.

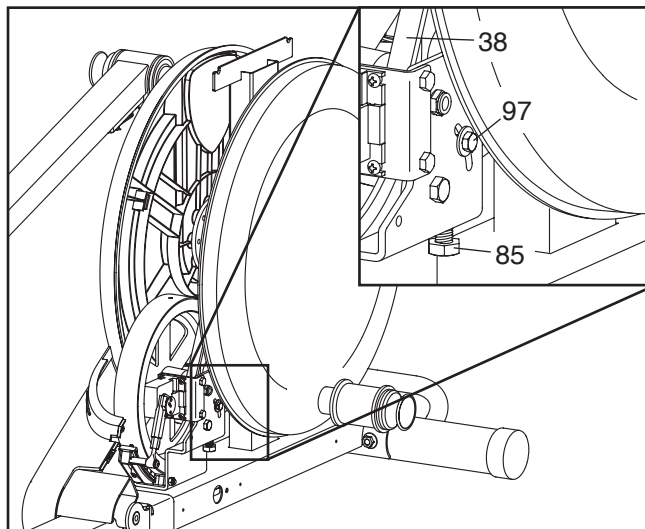
Para ajustar la correa de manejo, primero desenchufe el cable eléctrico. Con un destornillador de cabeza plana, libere las lengüetas de la Cubierta de Acceso (20) y haga palanca hacia arriba sobre la Cubierta de acceso separándola del entrenador elíptico.



Luego, levante el Pasador (50) en la parte de abajo del Brazo del Pedal Izquierdo (13), y luego levante el Brazo del Pedal Izquierdo para separarlo de la Manga (46).

A continuación, extraiga los Tornillos de Cabeza Redonda M4 x 16mm (152) y los Tornillos M4 x 42mm (153) de los Protectores Derecho e Izquierdo (18, 19). (Nota: No se muestran todos los tornillos. Asegúrese de tomar nota qué Tornillo va en cada orificio.) Luego con cuidado extraiga el Protector Izquierdo.

Afloje el Tornillo de Pivote (97). Apriete el Tornillo de Ajuste de la Correa (85) hasta que la Correa de Manejo (38) quede tensa. Cuando la Correa de Manejo esté tensa, apriete el Tornillo de Pivote.



Una vez finalizado, vuelva a colocar el protector izquierdo, el brazo del pedal izquierdo y la cubierta de acceso. Luego enchufe el cable eléctrico.

GUÍA DE EJERCICIOS

⚠ PRECAUCIÓN: Antes de iniciar éste o cualquier programa de ejercicios consulte con su médico. Esto es especialmente importante para personas de edades superiores a 35 años, o para aquellos que hayan presentado problemas de salud.

El sensor de pulso no es un dispositivo médico. Varios factores pueden afectar la precisión de las lecturas del ritmo cardíaco. El sensor de pulso está previsto sólo como ayuda para los ejercicios, determinando las tendencias generales de su ritmo cardíaco.

Estas indicaciones le ayudarán a planificar su programa de ejercicios. Para información detallada sobre los ejercicios consiga un libro acreditado o consulte con su médico. Recuerde que una nutrición y un descanso adecuados son esenciales para obtener resultados satisfactorios.

INTENSIDAD DE LOS EJERCICIOS

Lo mismo si su objetivo es quemar grasa que si lo es fortalecer su sistema cardiovascular, la clave para alcanzar los resultados es hacer ejercicios con la intensidad adecuada. Usted puede basarse en su ritmo cardíaco para encontrar el nivel de intensidad adecuado. El esquema que se presenta más abajo muestra los ritmos cardíacos recomendados para quemar grasa y hacer ejercicios aeróbicos.

165	155	145	140	130	125	115	♥♥
145	138	130	125	118	110	103	♥
125	120	115	110	105	95	90	♥
<hr/>							
20	30	40	50	60	70	80	

Para encontrar el nivel de intensidad adecuado, busque su edad en la parte inferior del esquema (las edades se redondean al múltiplo de 10 más cercano). Los tres números que se listan encima de su edad definen su “zona de entrenamiento.” El número más pequeño es el ritmo cardíaco cuando se quema grasa, el número intermedio es el ritmo cardíaco cuando se quema la máxima cantidad de grasa y el número más grande es el ritmo cardíaco cuando se realizan ejercicios aeróbicos.

Quemar Grasa—Para quemar grasa eficientemente, debe hacer ejercicios a un nivel de intensidad bajo durante un periodo de tiempo mantenido. Durante los primeros minutos de ejercicio su cuerpo utiliza las *calorías de los carbohidratos* para obtener energía. Sólo tras los primeros minutos de ejercicio su cuerpo comienza a utilizar las *calorías de grasa* almacenada para obtener energía. Si su objetivo es quemar grasa, ajuste la intensidad de sus ejercicios hasta que el ritmo cardíaco esté próximo al número más bajo de su zona de entrenamiento. Para quemar la máxima cantidad de grasa, realice los ejercicios con su ritmo cardíaco cerca del número intermedio de su zona de entrenamiento.

Ejercicios Aeróbicos—Si su objetivo es fortalecer su sistema cardiovascular, debe realizar ejercicios aeróbicos, una actividad que requiere grandes cantidades de oxígeno durante periodos de tiempo prolongados. Para realizar ejercicios aeróbicos ajuste la intensidad de sus ejercicios hasta que su ritmo cardíaco esté próximo al número más alto de su zona de entrenamiento.

GUÍAS DE ENTRENAMIENTO

Calentamiento—Comience estirando y ejercitando ligeramente los músculos entre 5 y 10 minutos. El calentamiento aumenta su temperatura corporal, su frecuencia cardíaca y su circulación, preparándole para los ejercicios.

Ejercicio en la Zona de Entrenamiento—Realice ejercicios durante 20 a 30 minutos con su ritmo cardíaco en su zona de entrenamiento. (Durante las primeras semanas de su programa de ejercicios no mantenga su ritmo cardíaco en su zona de entrenamiento durante más de 20 minutos.) Respire regularmente y profundamente mientras hace ejercicios—nunca contenga la respiración.

Relajación—Termine con estiramientos entre 5 y 10 minutos. El estiramiento aumenta la flexibilidad de sus músculos y le ayuda a evitar problemas posteriores al ejercicio.

FRECUENCIA DE EJERCICIOS

Para mantener o mejorar su forma física, complete tres sesiones de entrenamiento cada semana, con al menos un día de descanso entre sesiones. Tras algunos meses de ejercicio regular, puede completar hasta cinco sesiones de entrenamiento cada semana si lo desea. Recuerde, la clave para el éxito es hacer de los ejercicios una parte regular y agradable de su vida diaria.

ESTIRAMIENTOS RECOMENDADOS

La forma correcta de realizar algunos estiramientos básicos se muestra en el dibujo de la derecha. Muévase lentamente cuando se estire—nunca se mesa.

1. Estiramiento Tocando la Punta de los Pies

Párese flexionando ligeramente sus rodillas y flexione el tronco lentamente hacia delante. Deje que su espalda y sus hombros se relajen a medida que se dobla lo más que pueda hacia la punta de los pies. Cuente hasta 15 y relájese. Repita 3 veces. Estiramientos: Parte posterior del muslo, parte posterior de las rodillas y espalda.

2. Estiramiento de la Parte Posterior del Muslo

Siéntese con una pierna extendida. Dirija la planta del otro pie hacia usted y apóyela contra la parte interna del muslo de su pierna extendida. Flexione el tronco hacia delante lo más que pueda tratando de tocar la punta de los pies. Cuente hasta 15 y relájese. Repita 3 veces para cada pierna. Estiramientos: Parte posterior del muslo, región lumbar e ingle.

3. Estiramiento de los Pantorrillas/Tendón de Aquiles

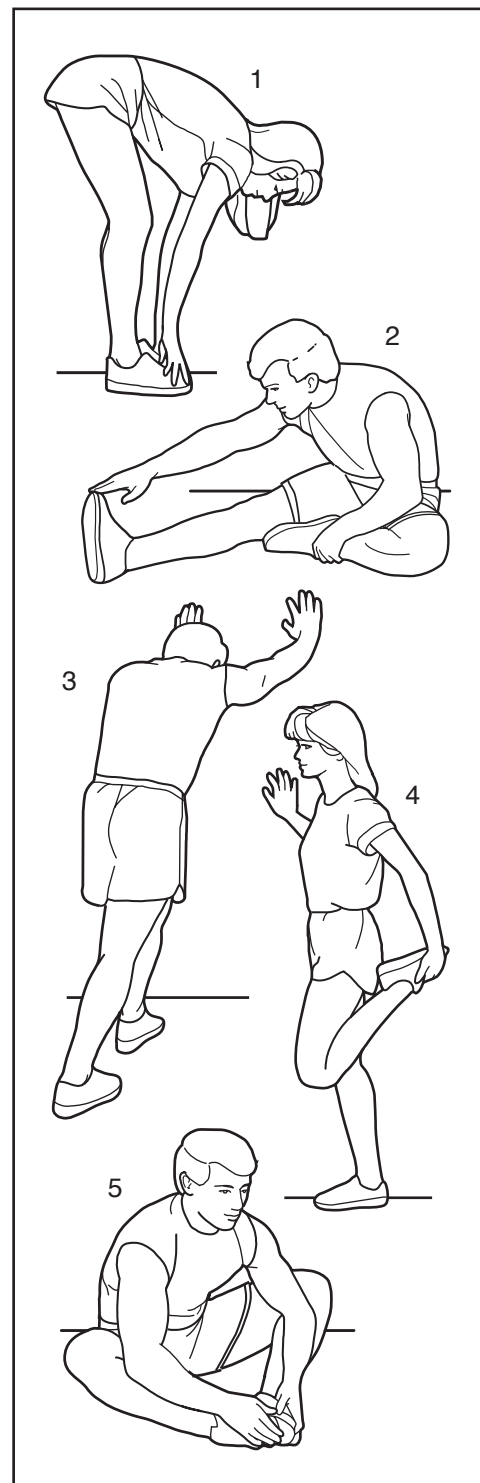
Con una pierna delante y otra detrás, flexione el cuerpo hacia delante y apoye sus manos sobre una pared. Mantenga derecha la pierna que queda detrás y el pie de dicha pierna apoyado completamente en el piso. Flexione la pierna que queda delante y mueva sus caderas hacia la pared. Cuente hasta 15 y relájese. Repita 3 veces para cada pierna. Para estirar más los tendones de Aquiles, flexione también la pierna que queda detrás. Estiramientos: Pantorrillas, tendones de Aquiles y tobillos.

4. Estiramiento de los Cuadriiceps

Con una mano apoyada sobre la pared, para mantener el equilibrio, flexione el cuerpo hacia atrás y agarre un pie con su otra mano. Lleve su talón lo más cerca posible de sus glúteos. Cuente hasta 15 y relájese. Repita 3 veces para cada pierna. Estiramientos: Cuadriiceps y músculos de la cadera.

5. Estiramiento de la Parte Interna del Muslo

Sentado con las plantas de los pies unidas y las rodillas hacia afuera. Tire de sus pies lo más que pueda hacia el área de su ingle. Cuente hasta 15 y relájese. Repita 3 veces. Estiramientos: Cuadriiceps y músculos de la cadera.



NOTAS

LISTA DE LAS PIEZAS

Nº de Modelo SFEL16010.1 R0911A

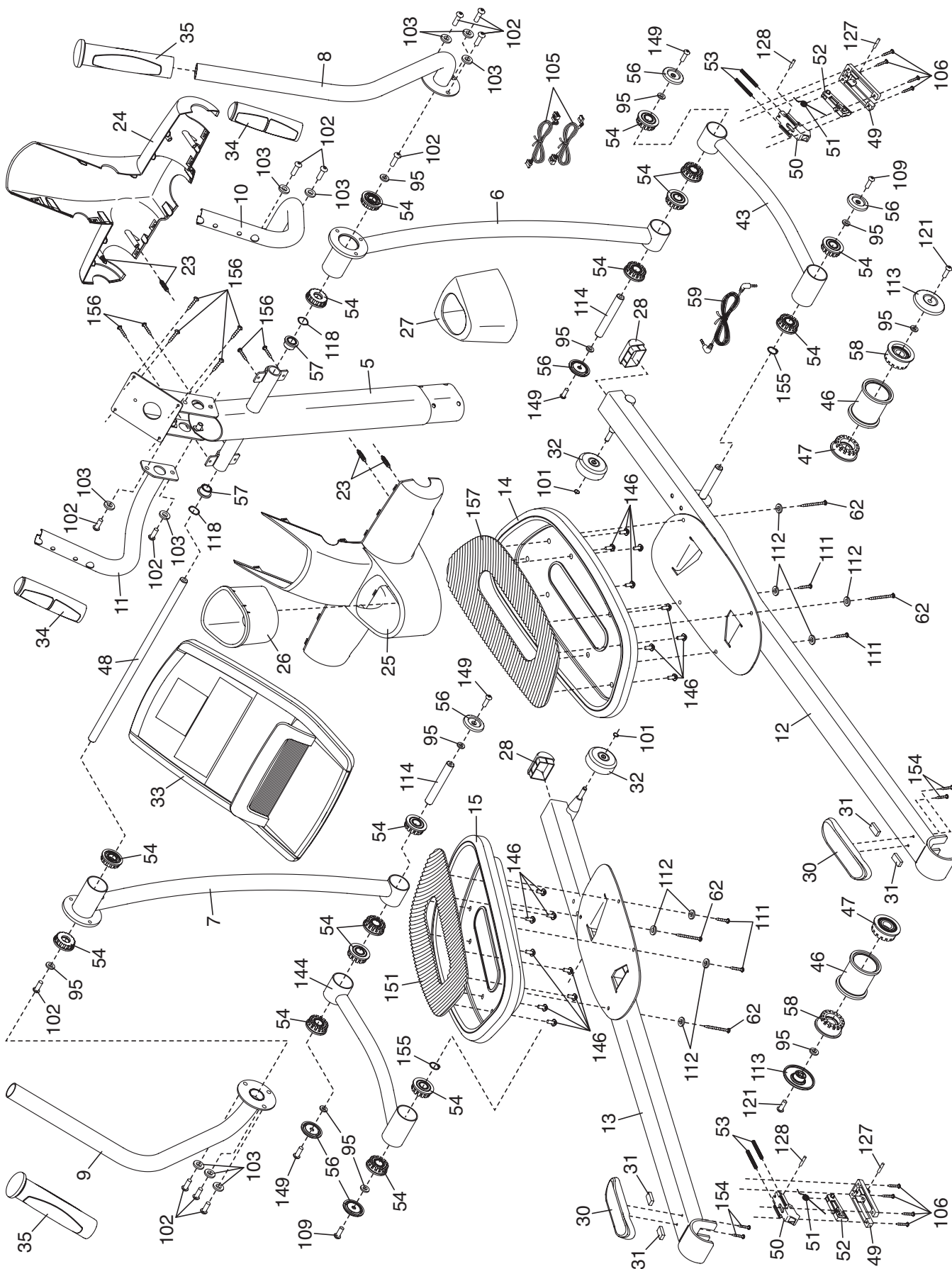
Nº	Ctd.	Descripción	Nº	Ctd.	Descripción
1	1	Armadura Principal	49	2	Alojamiento del Pasador
2	1	Armadura Plegable	50	2	Pasador
3	1	Estabilizador Delantero	51	2	Resorte Grande del Pasador
4	1	Estabilizador Trasero	52	2	Inserción del Pasador
5	1	Montante Vertical	53	4	Resorte Largo del Pasador
6	1	Pata Derecha	54	16	Buje del Brazo/Pata
7	1	Pata Izquierda	55	4	Tornillo de Cabeza Plana M4 x 16mm
8	1	Brazo Derecho	56	6	Cubierta del Eje Pequeño
9	1	Brazo Izquierdo	57	2	Buje del Montante Vertical
10	1	Baranda Derecha	58	2	Buje de la Manga Externa
11	1	Baranda Izquierda	59	1	Cable de Audio
12	1	Brazo del Pedal Derecho	60	1	Cable Principal
13	1	Brazo del Pedal Izquierdo	61	1	Volante
14	1	Pedal Derecho	62	4	Tornillo M6 x 50mm
15	1	Pedal Izquierdo	63	1	Eje de la Armadura
16	2	Tapa de la Rueda	64	4	Buje de la Armadura Principal
17	2	Disco	65	1	Eje del Soporte del Pasador
18	1	Protector Derecho	66	1	Resorte del Soporte del Pasador
19	1	Protector Izquierdo	67	1	Botón del Pasador
20	1	Cubierta de Acceso	68	1	Cubierta del Botón
21	1	Cubierta de la Armadura Derecha	69	1	Interruptor/Cable de Lengüeta
22	1	Cubierta de la Armadura Izquierda	70	1	Abrazadera
23	6	Ajustador de Árbol Doble	71	1	Cubo de la Manivela
24	1	Cubierta Delantera del Montante Vertical	72	1	Manivela
25	1	Cubierta Trasera del Montante Vertical	73	1	Espaciador de la Manivela
26	1	Charola de Accesorios	74	1	Polea Grande
27	1	Cubierta Superior	75	2	Imán de la Polea
28	2	Tapa del Brazo del Pedal	76	2	Cojinete de la Armadura Plegable
29	18	Montaje con Tornillo	77	1	Brazo Estable
30	2	Cubierta del Imán	78	1	Motor de Resistencia
31	4	Imán del Brazo del Pedal	79	1	Montaje de Ajuste
32	2	Rodillo del Brazo del Pedal	80	1	Rueda de Resistencia
33	1	Consola	81	1	Soporte de Resistencia
34	2	Sensor de Pulso/Cable	82	1	Soporte del Motor
35	2	Mango	83	1	Soporte del Imán en C
36	2	Rueda	84	1	Eje del Volante
37	2	Tapa del Estabilizador	85	1	Tornillo de Ajuste de la Correa
38	1	Correa de Manejo	86	8	Tornillo M8 x 28mm
39	2	Manivela	87	2	Anillo de Retención de la Manivela
40	2	Pasador de la Chaveta de Horquilla	88	1	Perno del Soporte del Imán en C
41	3	Pata de Nivelación	89	4	Tornillo del Motor
42	1	Soporte del Pasador	90	1	Tornillo M5 x 7mm
43	1	Brazo Eslabón Derecho	91	1	Tornillo M3,5 x 12mm
44	2	Soporte de Levante	92	1	Contratuerca M6
45	2	Buje del Eje de Levante	93	1	Eje del Brazo de Levante
46	2	Manga del Brazo del Pedal	94	2	Tuerca de Bloqueo M8
47	2	Buje de la Manga Interna	95	10	Arandela M8
48	1	Eje del Montante Vertical	96	1	Arandela M6
			97	1	Tornillo de Pivote

N°	Ctd.	Descripción	N°	Ctd.	Descripción
98	2	Tornillo del Soporte del Motor	133	1	Eje de la Rampa
99	1	Perno del Brazo Estable	134	1	Motor de Levante
100	4	Tornillo M10 x 95mm	135	1	Cable del Motor
101	2	Anillo del Brazo del Pedal Pequeño	136	2	Rodillo de la Rampa
102	16	Tornillo M8 x 16mm	137	1	Eje del Motor Largo
103	14	Arandela Dividida M8	138	1	Eje del Motor Corto
104	2	Anillo del Brazo de Levante	139	2	Arandela del Eje de Levante
105	2	Cable de Pulso	140	2	Espaciador del Motor
106	11	Tornillo M4 x 16mm	141	2	Tornillo del Eje de Levante
107	4	Tornillo Botón M10 x 20mm	142	1	Brazo de Levante Izquierdo
108	6	Arandela M10	143	1	Brazo de Levante Derecho
109	8	Tornillo Botón M8 x 14mm	144	1	Brazo Eslabón Izquierdo
110	2	Arandela M8 x 23,5mm x 1mm	145	1	Cable Eléctrico del Motor
111	4	Tornillo M6 x 12mm	146	16	Tornillo Dentado M4 x 12mm
112	8	Arandela M6	147	1	Cable de la Armadura
113	2	Cubierta del Eje Grande	148	1	Cable de Tierra
114	2	Eje del Brazo Eslabón	149	4	Tornillo M8 x 35mm
115	1	Interruptor Eléctrico	150	4	Tornillo M8 x 38mm
116	1	Ojal Reforzado del Cable Eléctrico	151	1	Inserción del Pedal Izquierdo
117	1	Cojinete del Volante	152	12	Tornillo de Cabeza Redonda M4 x 16mm
118	2	Arandela Ondulatoria	153	4	Tornillo M4 x 42mm
119	1	Cable Eléctrico	154	4	Tornillo M4 x 8mm
120	1	Tablero de Control	155	2	Anillo del Brazo del Pedal Grande
121	2	Tornillo M8 x 25mm	156	8	Tornillo M4 x 19mm
122	1	Tornillo con Reborde 3/8" x 1"	157	1	Inserción del Pedal Derecho
123	4	Separador de Nylon	158	2	Tuerca de Ajuste
124	1	Soporte del Tablero de Control	159	1	Arandela M5
125	1	Transformador	160	1	Anillo
126	2	Contratuerca M10	*	–	Cable Azul
127	2	Pasador en C Largo	*	–	Cable Blanco
128	2	Pasador en C Corto	*	–	Manual del Usuario
129	2	Tornillo M4 x 12mm	*	–	Herramienta de Montaje
130	1	Rampa	*	–	Paquete de Grasa
131	1	Cubierta de la Rampa			
132	4	Buje de la Rampa			

Nota: Las especificaciones están sujetas a cambios sin previo aviso. Para información de cómo solicitar piezas de repuesto, vea la contraportada de este manual. *Estas piezas no están ilustradas.

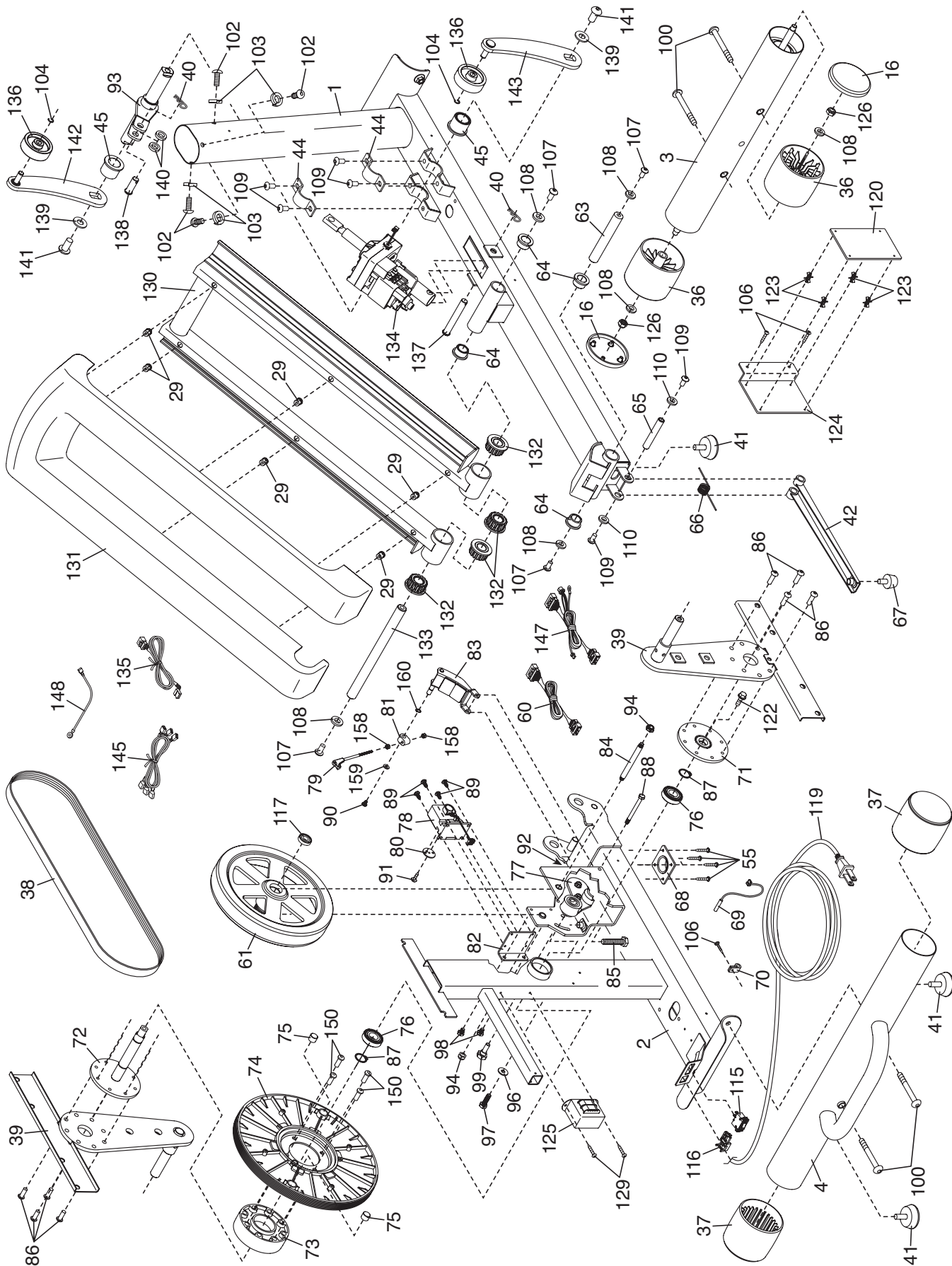
DIBUJO DE LAS PIEZAS A

Nº de Modelo SFEL16010.1 R0911A



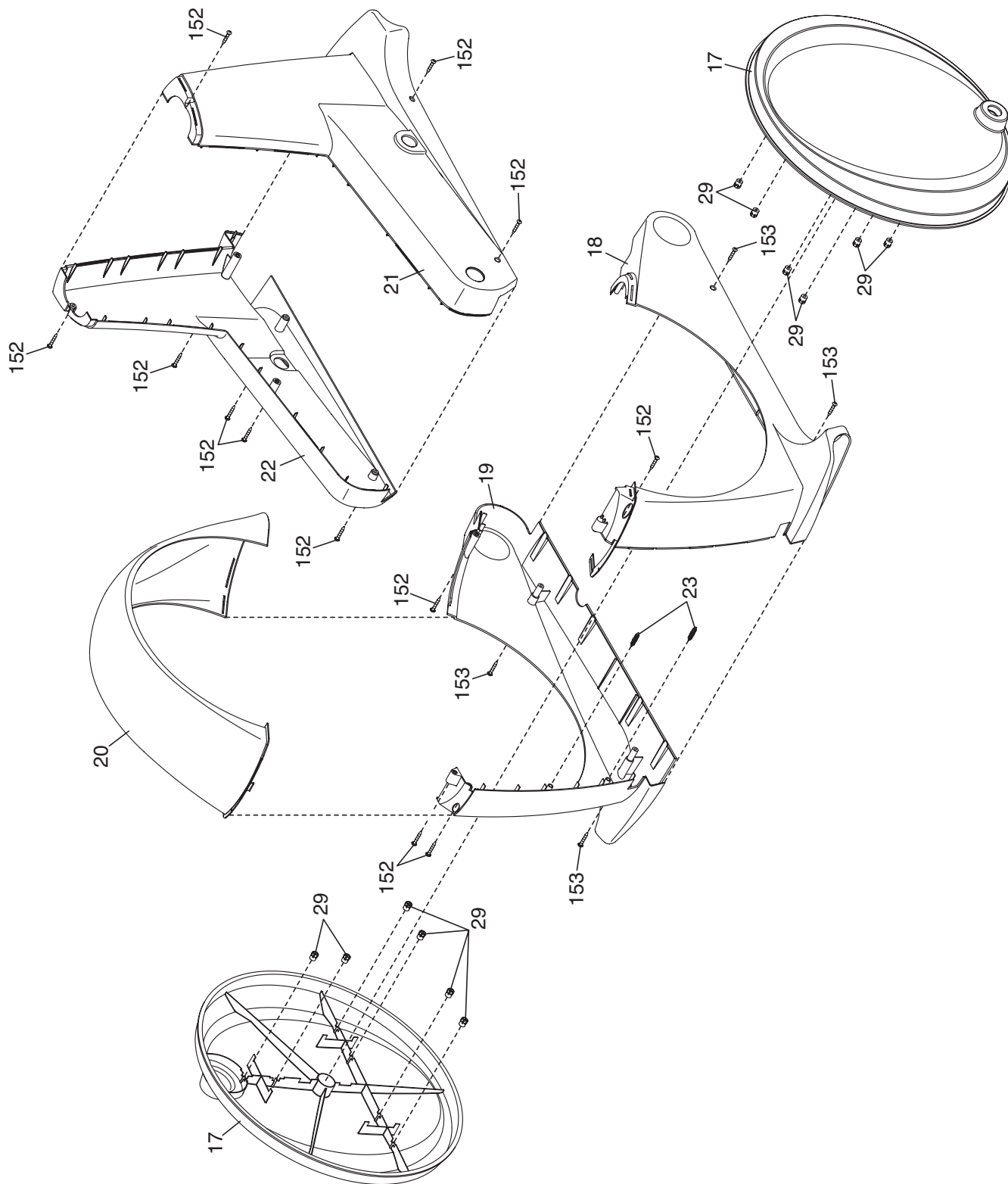
DIBUJO DE LAS PIEZAS B

Nº de Modelo SFEL16010.1 R0911A



DIBUJO DE LAS PIEZAS C

Nº de Modelo SFEL16010.1 R0911A



CÓMO ORDENAR PIEZAS DE REPUESTO

Para ordenar piezas de repuesto, por favor vea la portada de este manual. Para ayudarnos a proporcionarle asistencia, por favor esté listo para proporcionar la siguiente información cuando nos contacte:

- el número de modelo y el número de serie del producto (vea la portada de este manual)
- el nombre del producto (vea la portada de este manual)
- el número de la pieza y descripción de la (de las) pieza(s) de reemplazo (vea la LISTA DE LAS PIEZAS y el DIBUJO DE LAS PIEZAS hacia el final de este manual)

POLIZA DE GARANTÍA

ICON HEALTH & FITNESS otorga la presente garantía por término de 12 meses a partir de la fecha de compra. La garantía cubre todas sus partes contra cualquier defecto de fabricación y funcionamiento del mismo. (Excepto por rotura en piezas de plástico); e incluye la reparación sin costo de cualquier componente del equipo (excepto baterías), así como, la mano de obra necesaria para su diagnóstico y reparación en el centro de servicio especificado, o en la tienda donde adquirió su equipo entregándolo al usuario en condiciones normales para su uso.

CONDICIONES GENERALES

- a) El cliente, debe verificar el estado físico en que recibe su aparato, ya que una vez firmado de conformidad no se aceptará reclamación alguna.
- b) Para hacer efectiva la garantía, el comprador debe presentar ésta póliza, junto con el producto; durante los 15 días siguientes a su compra, en la tienda donde adquirió el equipo, si han pasado 15 días deberá hacer llegar su equipo presentando ésta póliza, directamente a nuestro centro de servicio. **Tecnoservicio ubicado en calle Tenayuca 55 "a" mezanine 1, col. Letran Valle, del. Benito Juarez, Mexico, D.F. C.P. 03650 de lunes a viernes de las 9:00 a las 17:00 horas, teléfonos: 01-800-681-9542 o por correo electrónico servicio@iconfitness.com.**
- c) ICON Health & Fitness reparará el equipo, en un plazo no mayor a 30 días naturales contando a partir de la fecha del ingreso a nuestro centro de servicio. Este plazo será considerando contar con la o las refacciones necesarias para la compostura del equipo.
- d) En caso de extravíar esta póliza de garantía es necesario acudir al lugar donde adquirió el aparato. Ahi podrá solicitar una copia de su garantía, previa presentación de su factura o nota de venta.

ÉSTA PÓLIZA DE GARANTÍA QUEDARÁ SIN EFECTO AL DARSE CUALQUIERA DE LOS SIGUIENTES CASOS:

1. Cuando el aparato haya sido utilizado en forma distinta a las condiciones señaladas en el instructivo o manual que se incluye en cada equipo.
2. Cuando los daños o desperfectos se ocasionen ante y durante el almacenamiento o transportación realizado por el comprador o por terceros no autorizados por ICON Health & Fitness.
3. Cuando el aparato presenté golpes, ruptura de cubiertas, decoloraciones o deformaciones ocasionados por los rayos solares o temperaturas extremas.
4. Cuando el aparato sea expuesto a la intemperie, a domos traslúcidos, condiciones de humedad y en caso de que dentro de los mecanismos eléctricos o mecánicos se encuentren objetos extraños al equipo. Así como por cualquier negligencia realizada por el usuario.

5. Cuando el equipo haya sido abierto y/o intentado ser reparado por personal no autorizado por ICON Health & Fitness.
6. Cuando los desperfectos fueran causados por variaciones en el voltaje, frecuencias de alimentación eléctrica o por fallas en la instalación eléctrica del lugar, por sobrecarga en los contactos y por la aplicación de valores nominales distintos a los contenidos en el instructivo. Por forzamiento del motor por objetos u obstrucciones que impidan el libre desempeño del motor. Por rebasar los límites de carga para el que esta calculado de acuerdo al instructivo de uso. **Recomendamos el uso de un eliminador para evitar problemas de voltaje y para quedar en efecto la póliza de garantía.**
7. Cuando el equipo adquirido sea utilizado con fines comerciales o de lucro tales como uso en gimnasios, clubes, clínicas de rehabilitación, áreas comunes habitacionales, **en cualquiera de los casos citados ICON Health & Fitness no tendrá obligación alguna en cuanto a la reparación del equipo, y no hará efectiva la garantía.**

INFORMACIÓN GENERAL

1. Al término de la vigencia de ésta póliza de garantía, ICON Health & Fitness puede seguir dando servicio de mantenimiento a sus aparatos, pero este será con cargo, previa aceptación del presupuesto, a través de nuestro centro de servicio para brindarle la atención que usted se merece, o adquirir una póliza de servicio ampliada. Siempre con la confiabilidad de que en la reparación y servicio se usarán refacciones originales conservando así, el valor de sus equipos.

Producto: _____

Modelo: _____

Marca: _____

No. de serie: _____

Fecha de compra: _____

Tienda vendedora: _____

CENTRO DE SERVICIO:

TECNOSERVICIO
CALLE TENAYUCA 55 "A" MEZANINE 1
COL. LETRAN VALLE DEL. BENITO JUAREZ
MEXICO D.F. C.P. 03650
01-800-681-9542
servicio@iconfitness.com

DIRECCIÓN GENERAL:

ICON Health & Fitness USA
1500 SOUTH 1000 WEST
LOGAN, UTAH 84321 USA
TEL: 01-800-681-9542
servicio@iconfitness.com