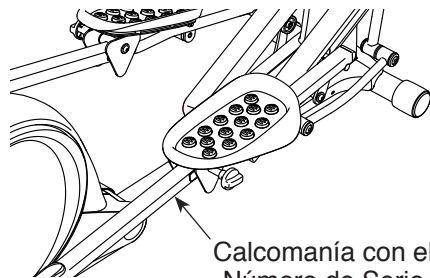


FREEMOTION® 510 Rear Drive

Nº de Modelo SFEL16011.1

Nº de Serie _____

Escriba el número de serie en el espacio de arriba para referencia.



Calcomanía con el
Número de Serie

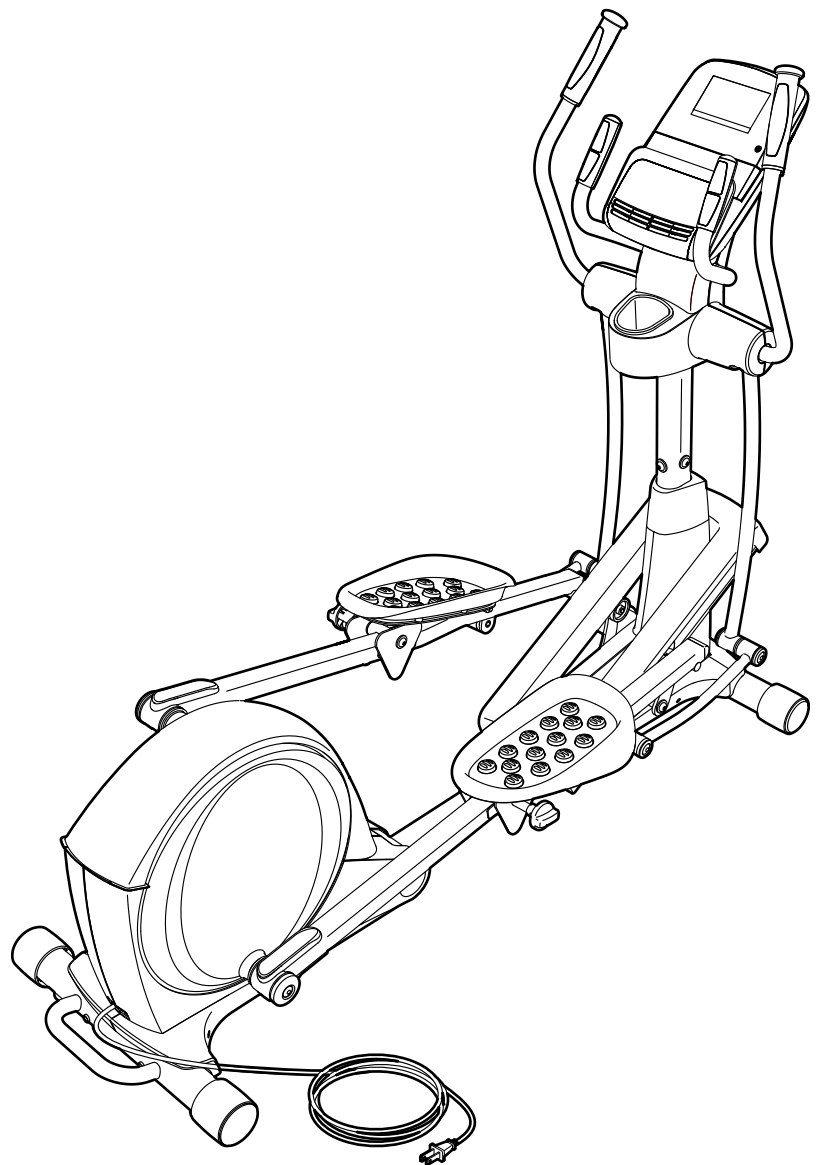
¿PREGUNTAS?

Si tiene alguna pregunta, o si faltan piezas o alguna pieza ha resultado dañada, **por favor comuníquese con el establecimiento donde compró este producto.**

PRECAUCIÓN

Antes de usar el equipo, lea cuidadosamente todas las advertencias e instrucciones de este manual. Guarde el manual para futuras referencias.

MANUAL DEL USUARIO



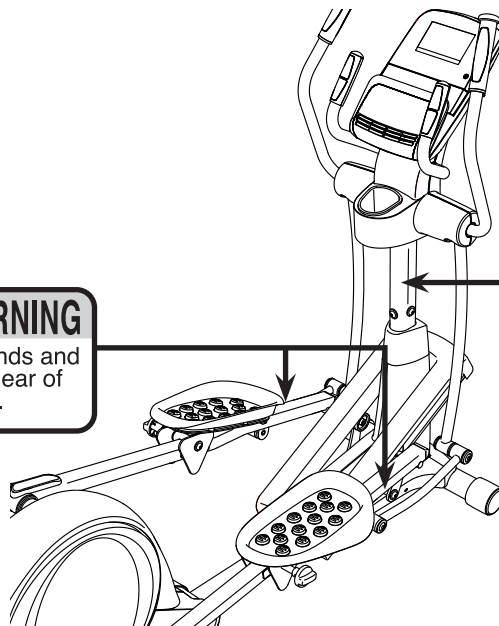
CONTENIDO

COLOCACIÓN DE LAS CALCOMANÍAS DE ADVERTENCIA	2
PRECAUCIONES IMPORTANTES	3
ANTES DE COMENZAR	4
TABLA DE IDENTIFICACIÓN DE PIEZAS	5
MONTAJE	6
CÓMO USAR EL ENTRENADOR ELÍPTICO	15
MANTENIMIENTO Y PROBLEMAS	26
GUÍA DE EJERCICIOS	28
LISTA DE LAS PIEZAS	31
DIBUJO DE LAS PIEZAS	33
CÓMO ORDENAR PIEZAS DE REPUESTO	Contraportada
GARANTÍA LIMITADA	Contraportada

COLOCACIÓN DE LAS CALCOMANÍAS DE ADVERTENCIA

Las calcomanías de advertencia que se muestran aquí están incluidas con este producto. Aplique las calcomanías de advertencia sobre las advertencias en Inglés en los lugares que se muestran. Este dibujo muestra las ubicaciones de las calcomanías de advertencia. **Si falta una calcomanía o ésta es ilegible, vea la portada de este manual y solicite una nueva calcomanía de reemplazo gratuita. Péguela en el lugar indicado.** Nota: Las calcomanías pueden no mostrarse en su tamaño real.

WARNING
Keep hands and fingers clear of this area.



WARNING

- Misuse of this machine may result in serious injury.
- Read user's manual prior to use and follow all warnings and instructions.
- Do not allow children on or around machine.
- Pedals continue to spin when you stop pedaling.
- Spinning pedals can cause injury.
- Reduce pedal speed in a controlled manner.
- User weight must not exceed 325 pounds.
- Replace label if damaged, illegible, or removed.

PRECAUCIONES IMPORTANTES

⚠️ ADVERTENCIA: Para reducir el riesgo de lesiones graves, lea todas las precauciones e instrucciones importantes de este manual y todas las advertencias que se observan en su entrenador elíptico antes de utilizarlo. ICON no asume ninguna responsabilidad por lesiones personales o daños a la propiedad que ocurran por el uso de este producto o a través del mismo.

1. Antes de comenzar cualquier programa de ejercicios, consulte con su médico. Esto es particularmente importante para individuos mayores de 35 años o individuos con problemas de salud preexistentes.
2. Use el entrenador elíptico solamente como se describe en este manual.
3. Es responsabilidad del propietario el asegurarse de que todos los usuarios del entrenador elíptico estén adecuadamente informados sobre todas las precauciones.
4. El entrenador elíptico está diseñado solamente para uso doméstico. No use el entrenador elíptico en un entorno comercial, de alquiler, o institucional.
5. Mantenga el entrenador elíptico bajo techo, lejos de la humedad y el polvo. No guarde el entrenador elíptico en el garaje ni en un patio cubierto ni cerca de agua.
6. Coloque el entrenador elíptico en una superficie plana, con por lo menos 0,9 m de espacio libre delante y detrás de éste y 0,6 m de espacio libre de cada lado. Para proteger el suelo o la alfombra contra cualquier daño, coloque un tapete debajo del entrenador elíptico.
7. Inspeccione y ajuste adecuadamente todas las piezas de manera regular. Reemplace inmediatamente cualquier pieza gastada.
8. Mantenga a los niños menores de 12 años y a las mascotas lejos del entrenador elíptico an todo momento.
9. El entrenador elíptico no debe ser usado por personas que pesen más de 147 kg.
10. Use ropa adecuada mientras hace ejercicios; no use ropa suelta que pueda engancharse en el entrenador elíptico. Siempre lleve puesto calzado atlético para proteger los pies cuando ejercite.
11. Sujete las barandas o los brazos al montar, desmontar o usar su entrenador elíptico.
12. El monitor de ritmo cardíaco no es un dispositivo médico. Varios factores pueden afectar la exactitud de las lecturas de su ritmo cardíaco. El monitor de ritmo cardíaco está diseñado únicamente como ayuda para el ejercicio, determinando las tendencias del ritmo cardíaco en general.
13. El entrenador elíptico no tiene una rueda libre; los pedales continuarán moviéndose hasta que se detenga el volante. Reduzca la velocidad de pedaleo de forma controlada.
14. Mantenga la espalda recta al usar el entrenador elíptico y no la arquee.
15. El ejercitar demasiado puede causar lesiones serias o incluso la muerte. Si siente dolor o experimenta mareos mientras hace ejercicios, deténgase inmediatamente y descanse.

ANTES DE COMENZAR

Gracias por seleccionar el revolucionario entrenador elíptico FREEMOTION® 510 REAR DRIVE. El entrenador elíptico 510 REAR DRIVE ofrece una gran selección de funciones diseñadas para hacer sus entrenamientos en el hogar más efectivos y agradables.

Para su beneficio, lea este manual cuidadosamente antes de usar el entrenador elíptico. Si tiene

preguntas después de leer este manual, por favor vea la portada de este manual. Para ayudarnos a asistirlos, anote el número de modelo y el número de serie del producto antes de contactarnos. El número del modelo y la ubicación del número de serie se muestran en la portada de éste manual.

Antes de seguir leyendo, por favor estudie el dibujo de abajo y familiarícese con las piezas y sus nombres.

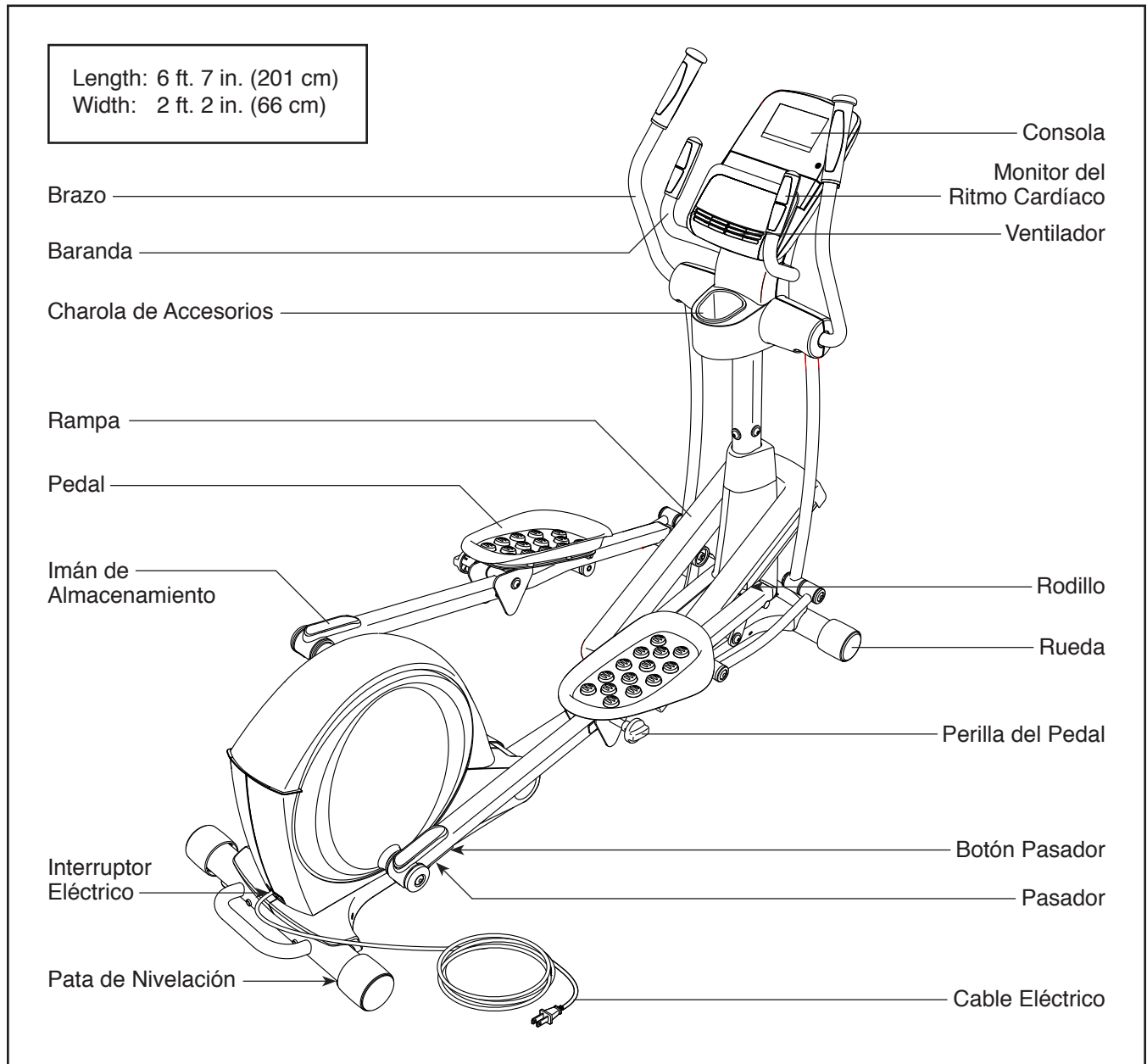
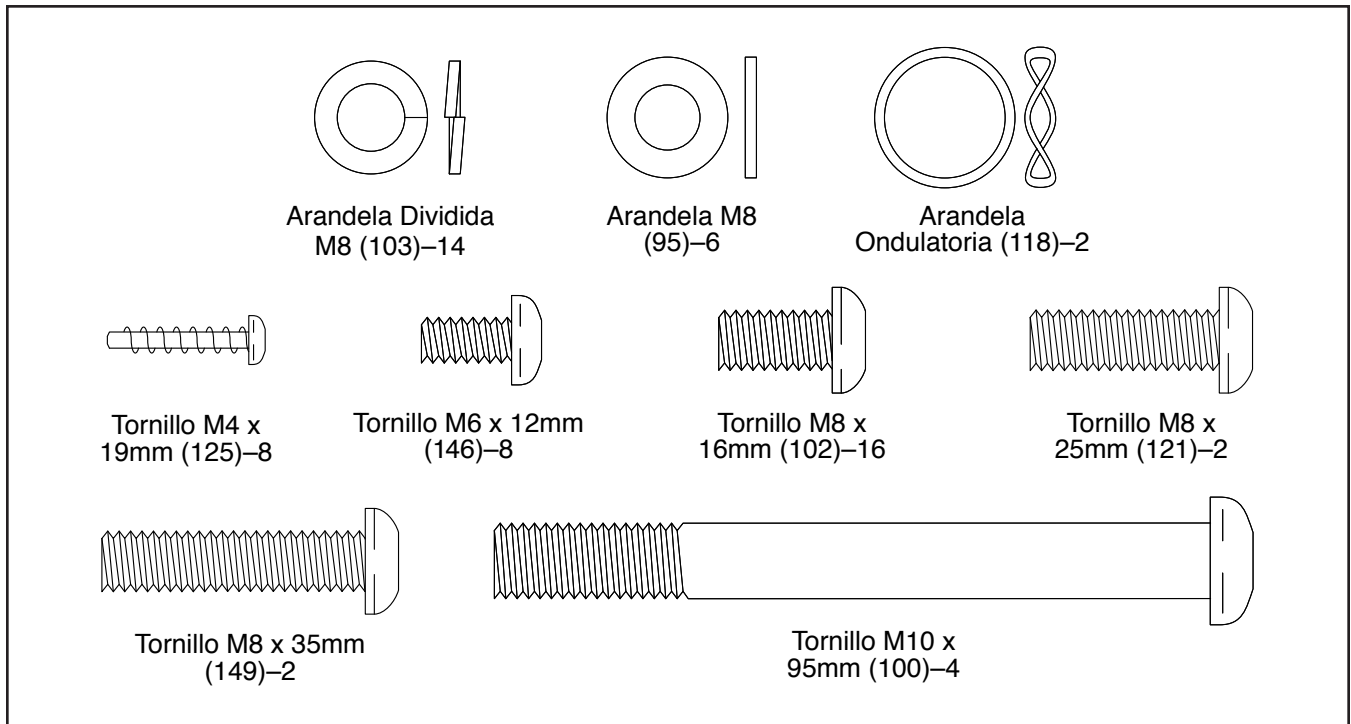


TABLA DE IDENTIFICACIÓN DE PIEZAS

Consulte los dibujos que aparecen abajo para identificar las piezas pequeñas en el montaje. El número entre paréntesis que hay cerca de cada dibujo es el número de la pieza en la LISTA DE LAS PIEZAS hacia el final de este manual. El número que aparece después del paréntesis es la cantidad necesaria para el montaje. **Nota: Si no encuentra alguna de las piezas en la bolsa de piezas, compruebe si ha sido previamente conectada. Pueden incluirse piezas adicionales.**



MONTAJE

- Para ver un vídeo del montaje, visite la web www.freemotionfitness.com/assembly o use su teléfono móvil o teléfono inteligente para leer el código QR a la derecha. Su teléfono móvil o teléfono inteligente debe tener instalada una aplicación de lectura de códigos de barras, como ShopSavvy, que puede descargar en www.shopsavvy.mobi.



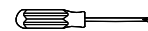
- El montaje requiere dos personas.
- Coloque todas las piezas en un área despejada y quite el material de empaque. No descarte el

material de empaque hasta que haya finalizado con los pasos del montaje.

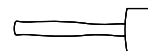
- Para identificar las piezas pequeñas, vea la página 5.

Además de la(s) herramienta(s) incluida(s), para el montaje se necesitan las siguientes herramientas:

un destornillador Phillips



un mazo de goma

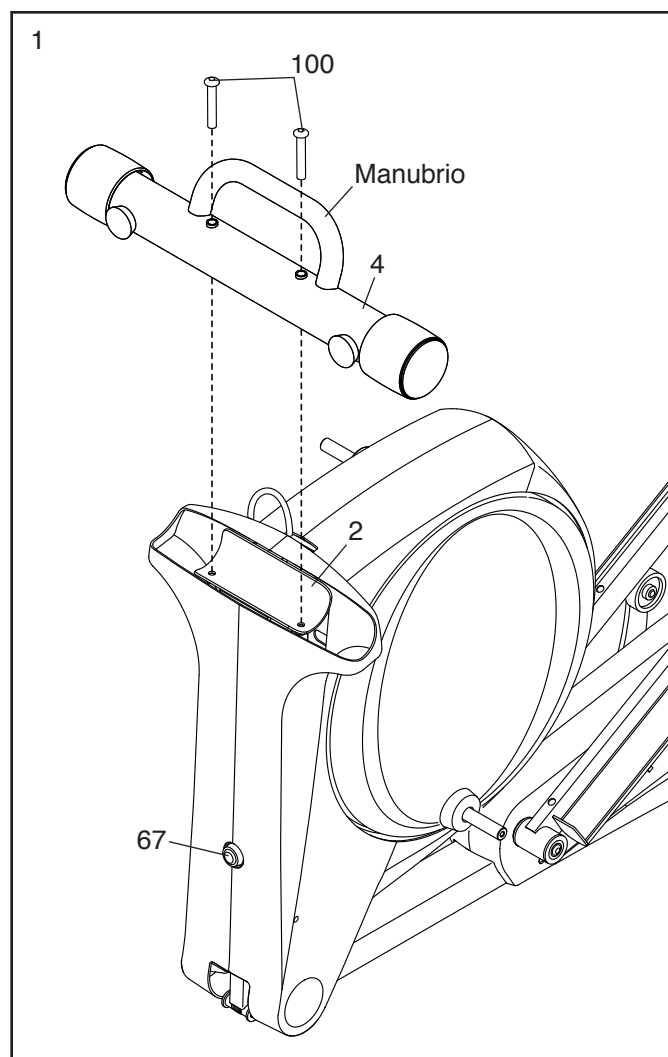


El montaje puede ser más fácil si tiene su propio juego de llaves. Para evitar dañar las piezas, no utilice herramientas eléctricas.

1. Oriente el Estabilizador Trasero (4) tal como se indica.

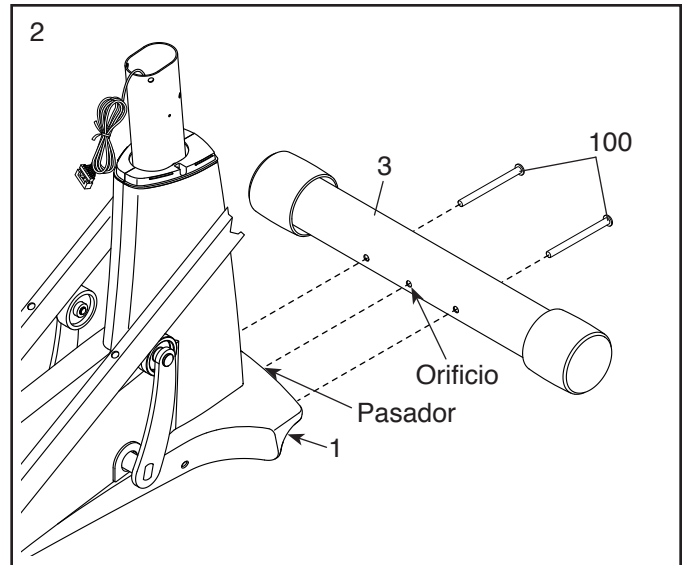
Conecte el Estabilizador Trasero (4) a la Armadura Plegable (2) con dos Tornillos M10 x 95mm (100).

A continuación, sujete el manubrio del Estabilizador Trasero (4), presione el Botón del Pasador (67), y baje el Estabilizador Trasero y la Armadura Plegable (2) hasta el suelo.



- Orienta el Estabilizador Delantero (3) de manera que el orificio indicado quede frente al pasador de la Armadura (1).

Mientras que otra persona levanta la parte delantera de la Armadura Principal (1), conecta el Estabilizador Delantero (3) con dos Tornillos M10 x 95mm (100).



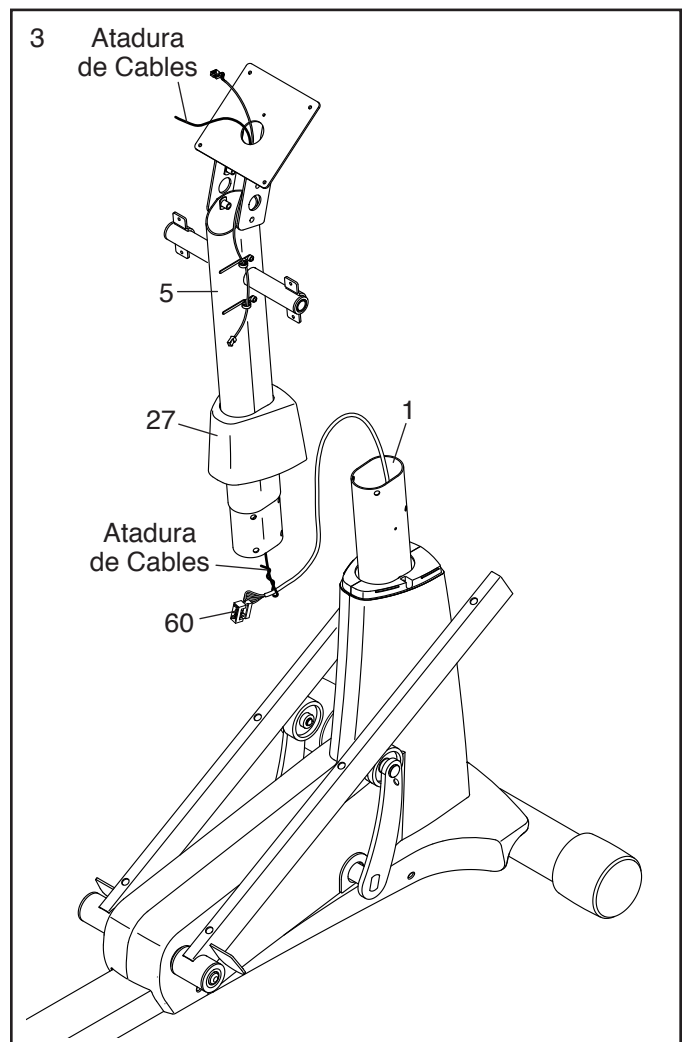
- Orienta el Montante Vertical (5) y la Cubierta Superior (27) como se muestra.

Deslice la Cubierta Superior (27) hacia arriba por el Montante Vertical (5).

A continuación, con la ayuda de otra persona sostenga el Montante Vertical (5) y la Cubierta Superior (27) cerca de la Armadura Principal (1).

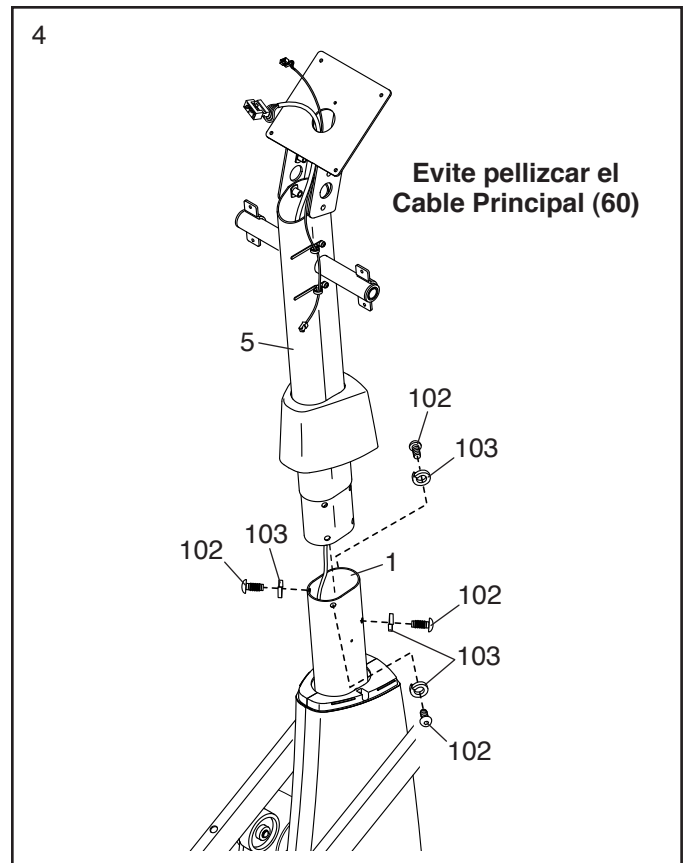
Ubique la atadura de cables en el Montante Vertical (5). Ate el extremo inferior de la atadura de cables al Cable Principal (60). A continuación, tire del extremo superior de la atadura de cables hasta que el Cable Principal pase por completo a través del Montante Vertical.

Clave: Para evitar que el Cableado Eléctrico (60) caiga dentro del Montante Vertical (5), asegure el Cable Principal con la atadura de cables.



4. **Clave: Evite pellizcar el Cable Principal (60).**
Inserte el Montante Vertical (5) dentro de la Armadura Principal (1).

Conecte el Montante Vertical (5) con cuatro Tornillos M8 x 16 mm (102) y cuatro Arandelas Divididas M8 (103). **No apriete aún los Tornillos. Los apretará al final del paso 11.**



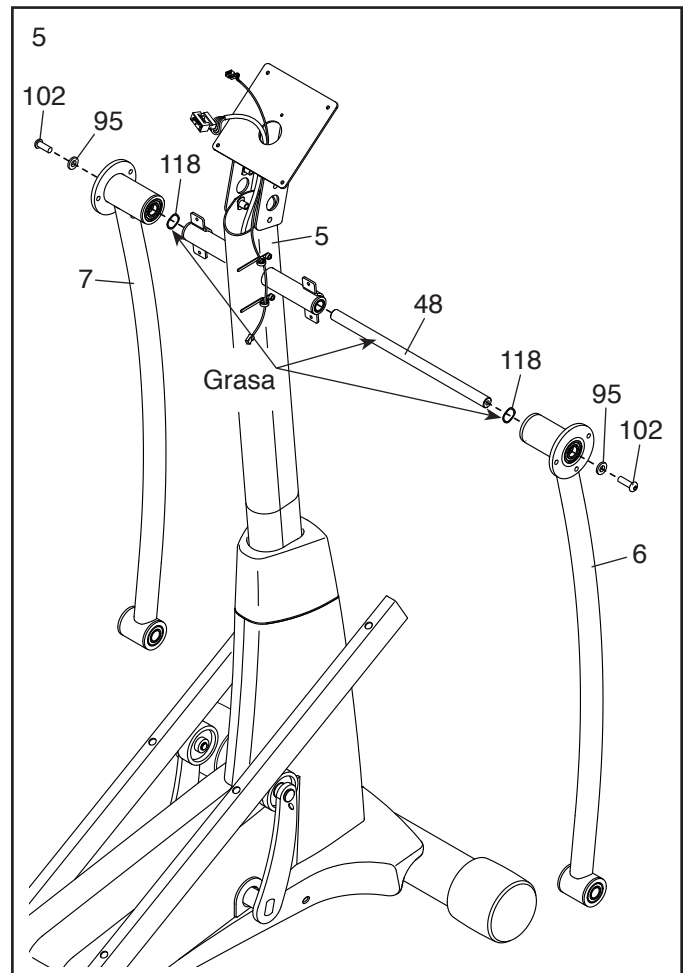
5. Utilizando una bolsa de plástico pequeña para mantener sus dedos limpios, aplique una capa de la grasa suministrada en el Eje del Montante Vertical (48) y en dos Arandelas Ondulatorias (118).

Inserte el Eje del Montante Vertical (48) a través del Montante Vertical (5) y luego céntralo. Luego deslice una Arandela Ondulatoria (118) por cada extremo del Eje del Montante Vertical.

Luego, identifique las Patas de los Brazos Izquierdo y Derecho (6, 7), las cuales se encuentran marcadas con etiquetas adhesivas "Derecha" e "Izquierda" y oriéntelas como se muestra.

Deslice las Patas de los Brazos Derecho e Izquierdo (6, 7) a través del Eje del Montante Vertical (48).

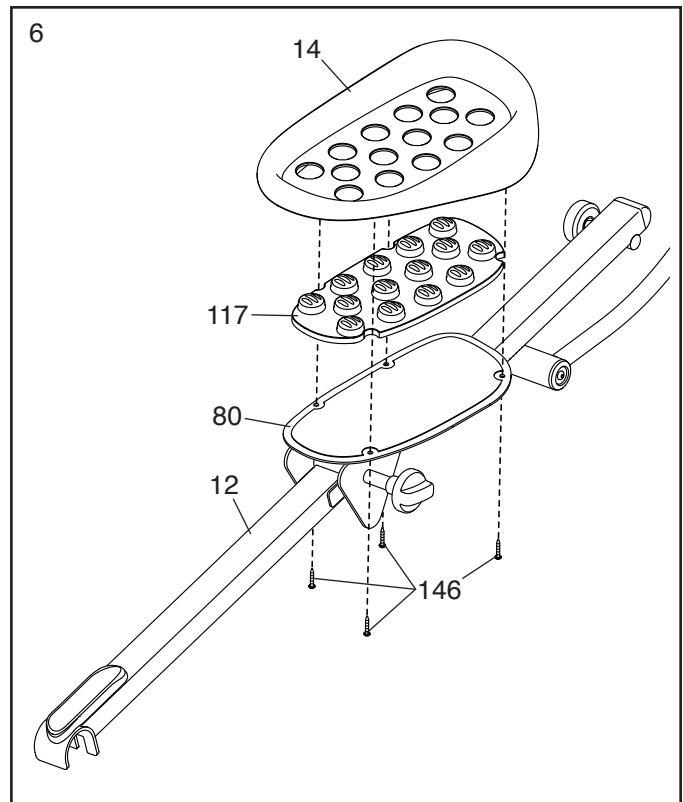
Luego apriete un Tornillo M8 x 16mm (102) y una Arandela M8 (95) dentro de cada extremo del Eje del Montante Vertical (48) **al mismo tiempo.**



6. Identifique el Pedal Derecho (14), el Inserto del Pedal Derecho (117) y el Brazo del Pedal Derecho (12), los cuales se encuentran marcados con etiquetas adhesivas "Right" (*L* o *Left* indica izquierda; *R* o *Right* indica derecha), y oriéntelos como se muestra.

Conecte el Pedal Derecho (14) y el Inserto del Pedal Derecho (117) a la Placa del Pedal Derecho (80) con cuatro Tornillos M6 x 12mm (146). **Clave: Puede ser útil levantar la Placa del Pedal Derecho.**

Conecte el Pedal Izquierdo (no se muestra) a la Inserto del Pedal Izquierdo (no se muestra) a la Placa del Pedal Izquierdo (no se muestra), de la misma forma.

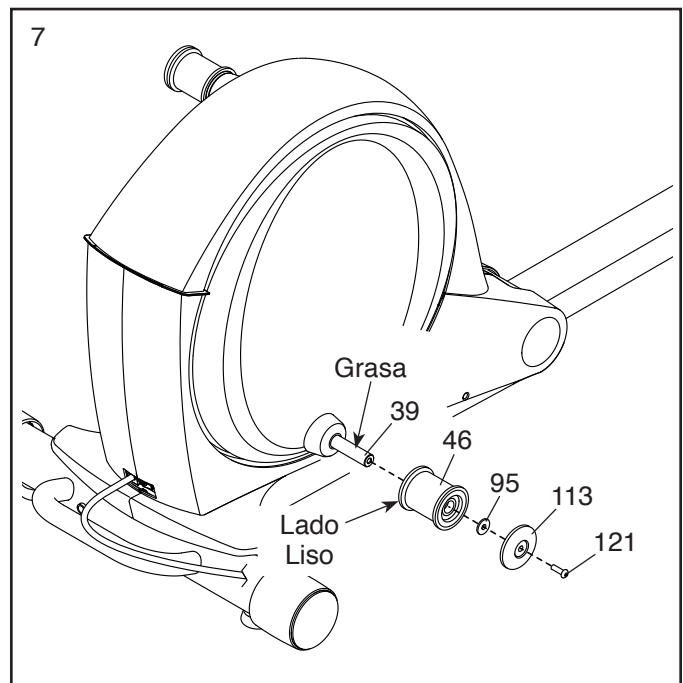


7. Aplique grasa al eje del Brazo derecho de la Manivela (39).

Oriente la Manga del Brazo del Pedal (46) de manera que el lado liso quede en dirección del entrenador elíptico. Deslice la Manga del Brazo del Pedal por el eje en el lado derecho de la Manivela (39).

Conecte la Manga del Brazo del Pedal (46) con un Tornillo M8 x 25mm (121), una Cubierta de Eje Grande (113) y una Arandela M8 (95). **Clave: Evite dañar la Cubierta de Eje Grande al ajustar el Tornillo.**

Repita este paso en el otro lado del entrenador elíptico.



8. **Vea el diagrama 8a.** Ubique el Rodillo del Brazo del Pedal (32) en el Brazo del Pedal Derecho (12).

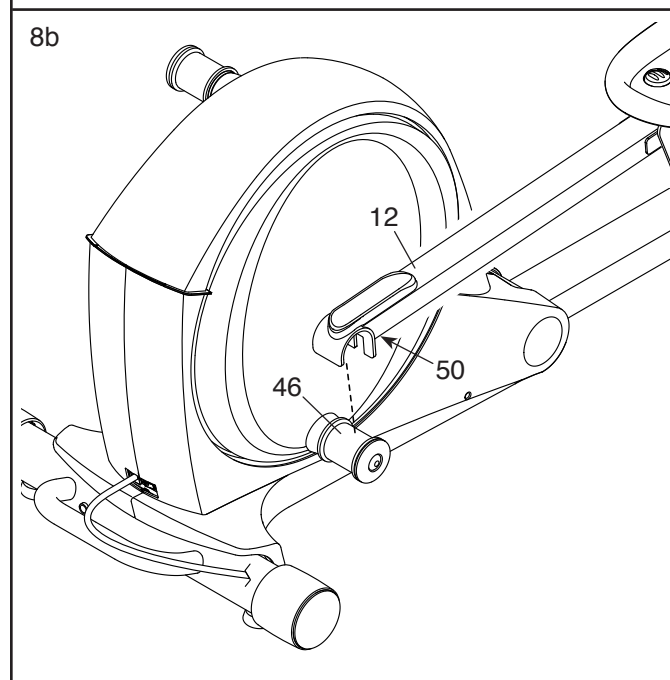
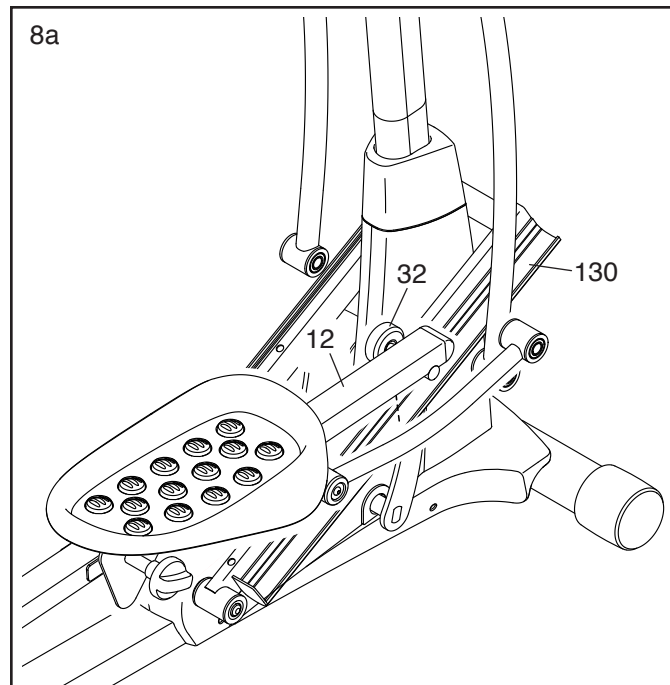
Coloque el Rodillo del Brazo del Pedal (32) en el lado derecho de la Rampa (130).

Vea el diagrama 8b. Tire el Pasador (50) hacia arriba en el Brazo del Pedal Derecho (12).

Presione el Brazo del Pedal Derecho (12) contra la Manga del Brazo del Pedal (46) derecho.

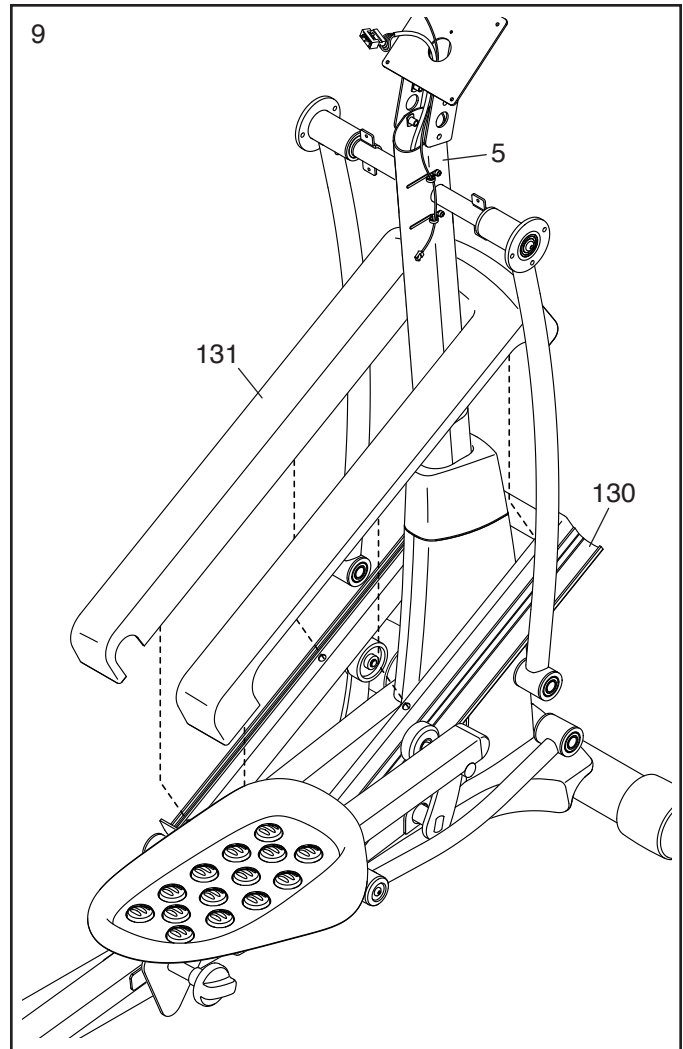
Asegúrese de que el Brazo del Pedal Derecho quede firme en su posición.

Repita este paso en el otro lado del entrenador elíptico.



9. Oriente la Cubierta de la Rampa (131) alrededor del Montante Vertical (5) como se muestra.

Presione los Montajes (no se muestran) en la superficie de abajo de la Cubierta de la Rampa (131), dentro de la Rampa (130).



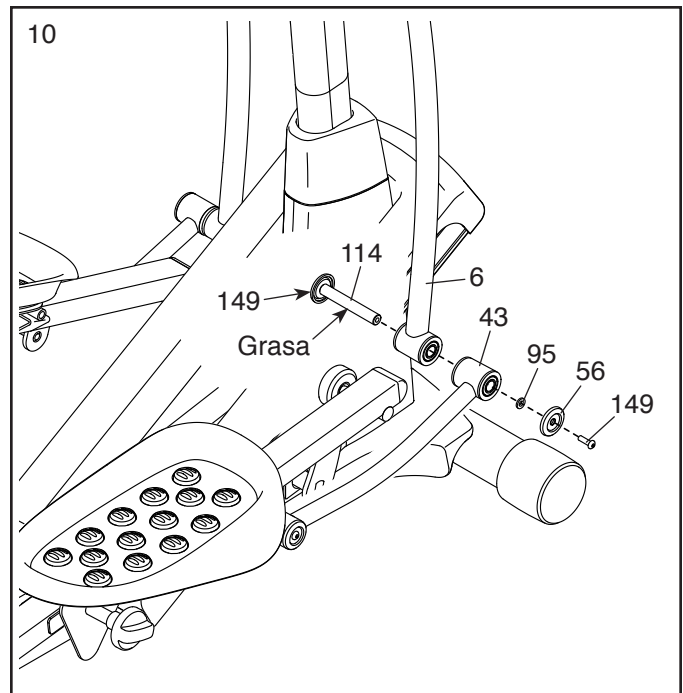
10. Aplique grasa al Eje del Brazo Eslabón (114).

Inserte el Eje del Brazo Eslabón (114) dentro de la Pata Derecha (6) y el Brazo Eslabón Derecho (43) del lado que se muestra.

Inserte una llave hexagonal dentro del Tornillo M8 x 35mm (149) en el Eje del Brazo Eslabón (114).

Usando una segunda llave hexagonal, apriete otro Tornillo M8 x 35mm (149), una Cubierta Pequeña de Eje (56), y una Arandela M8 (95) en el otro extremo del Eje del Brazo Eslabón (114). **Clave: Evite dañar la Cubierta de Eje Pequeña al ajustar el Tornillo.**

Repita este paso en el otro lado del entrenador elíptico.



11. Identifique el Brazo Derecho (8), el cual se encuentra marcado con una etiqueta adhesiva que dice "Right" (*L* o *Left* indica izquierda; *R* o *Right* indica derecha), y oriéntelo como se muestra.

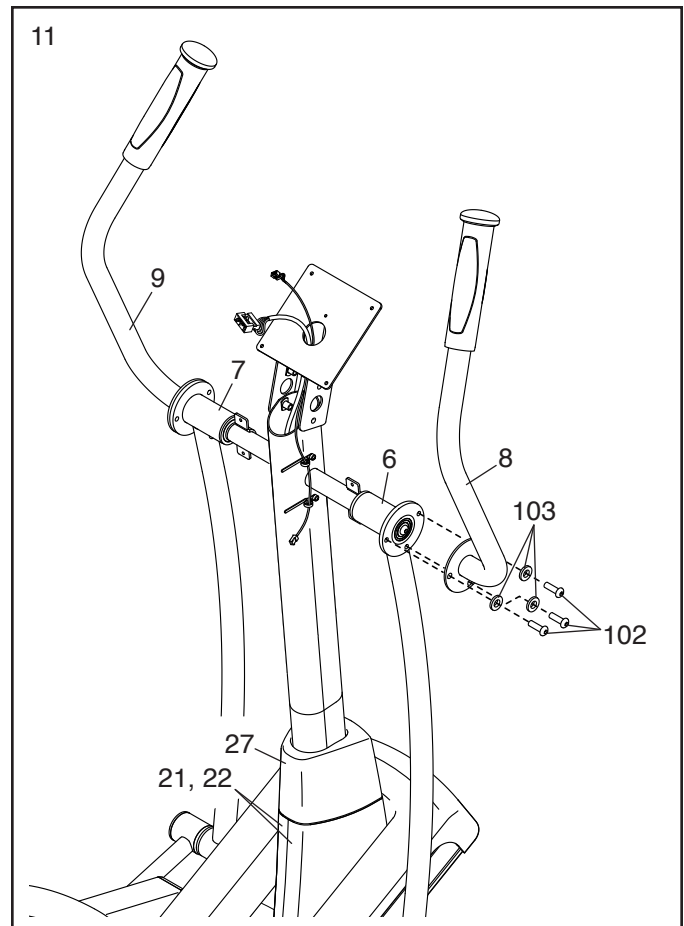
Con la ayuda de otra persona sostenga el Brazo Derecho (8) cerca de la Pata del Brazo Derecho (6).

Conecte el Brazo Derecho (8) a la Pata del Brazo Derecho (6) con tres Tornillos M8 x 16mm (102) y tres Arandelas Divididas M8 (103).

Conecte el Brazo Izquierdo (9) a la Pata del Brazo Izquierdo (7) de la misma manera.

Vea el paso 4 en la página 8. Ajuste los Tornillos M8 x 16mm (102).

Deslice la Cubierta Superior (27) hacia abajo y presiónela en las Cubiertas de la Armadura Derecha e Izquierda (21, 22).



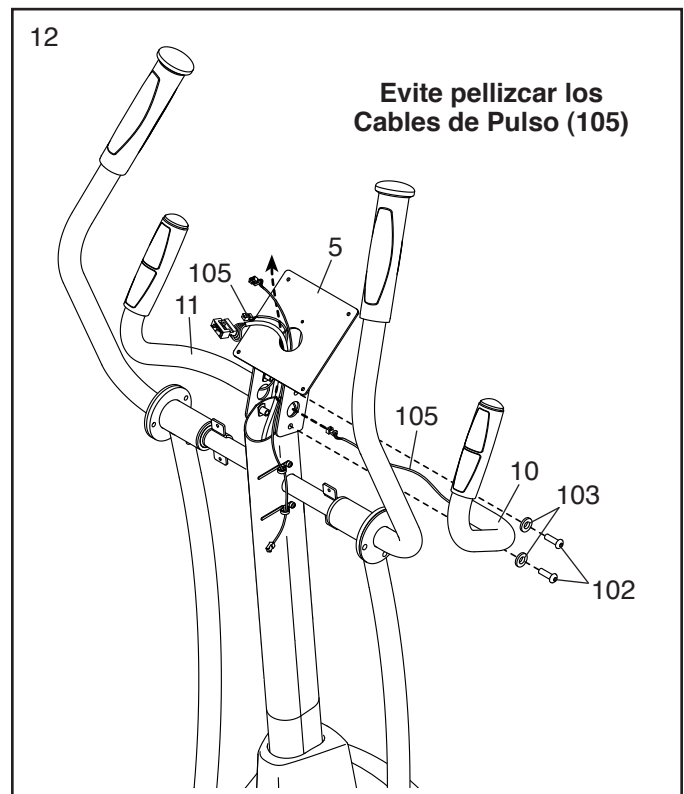
12. Identifique la Baranda Derecha (10), la cual se encuentra marcada con una etiqueta adhesiva que dice "Right" (*L* o *Left* indica izquierda; *R* o *Right* indica derecha) y oriéntela como se muestra.

Con la ayuda de otra persona sostenga la Baranda Derecha (10) cerca del lado derecho del Montante Vertical (5).

Inserte el Cable de Pulso (105) de la Baranda Derecha (10) dentro del lado derecho del Montante Vertical (5) y tire hacia arriba, sacándolo por la parte superior del Montante Vertical.

Clave: Evite pellizcar el Cable de Pulso (105). Conecte la Baranda Derecha (10) al Montante Vertical (5) con dos Tornillos M8 x 16mm (102) y dos Arandelas Divididas M8 (103).

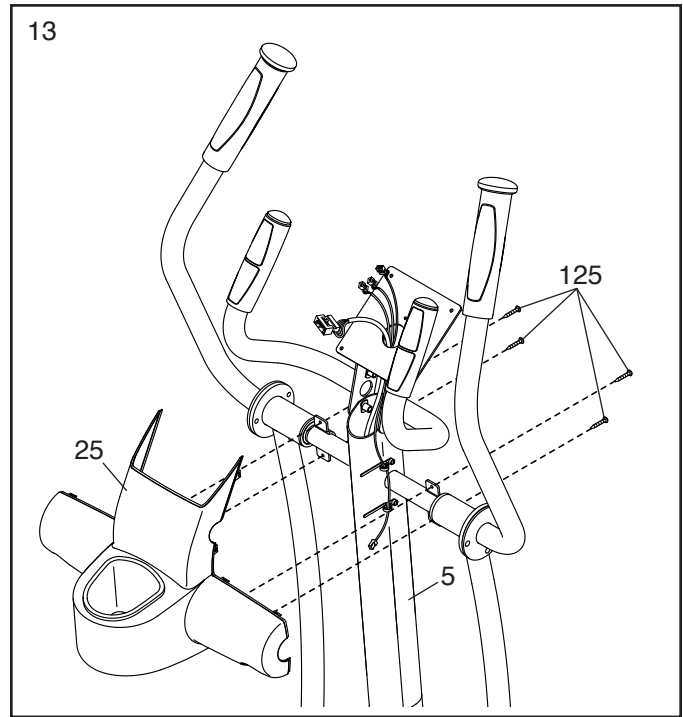
Conecte la Baranda Izquierda (11) de la misma manera.



13. **Nota: Si compra el monitor de ritmo cardíaco opcional para el pecho (vea la página 14), vea el paso 17 en la página 14 para instalar el receptor que viene incluido con dicho monitor.**

Oriente la Cubierta Trasera del Montante Vertical (25) como se muestra.

Conecte la Cubierta Trasera del Montante Vertical (25) al Montante Vertical (5) con cuatro Tornillos M4 x 19mm (125).

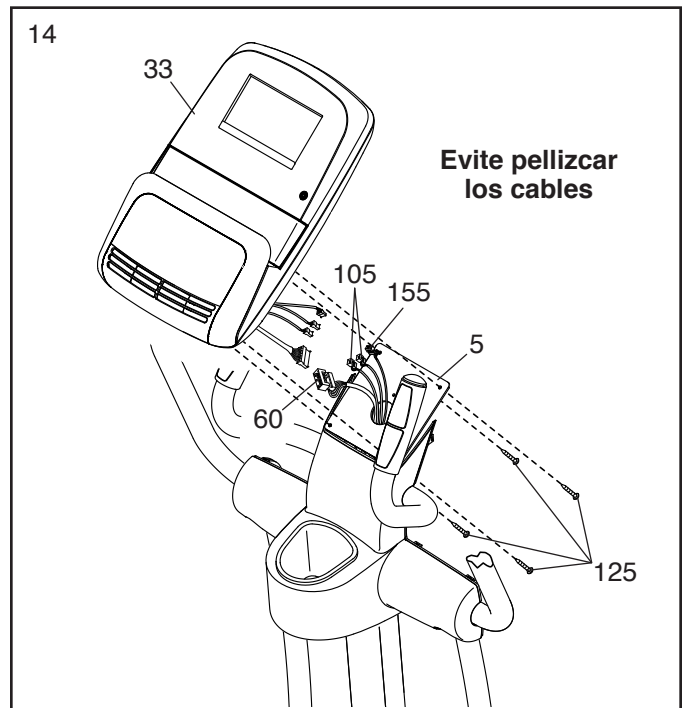


14. Desate la atadura de cables unida al Cable Principal (60) y deséchela.

Mientras otra persona sostiene la Consola (33) cerca del Montante Vertical (5), conecte los cables de la Consola al Cable Principal (60), al Cable de Extensión del Receptor (155) y a los Cables de Pulso (105).

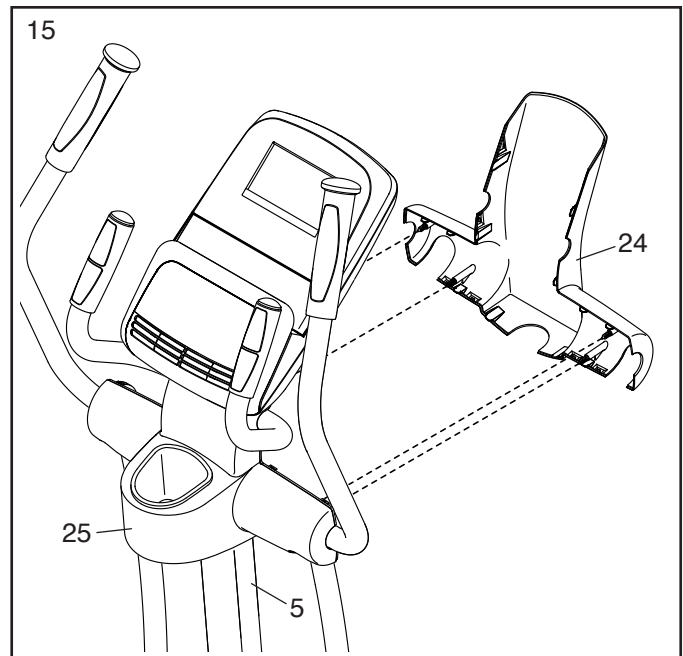
Introduzca el cable sobrante hacia abajo dentro del Montante Vertical (5) o hacia arriba dentro de la Consola (33).

Clave: Tenga cuidado de no pellizcar los cables. Conecte la Consola (33) al Montante Vertical (5) con cuatro Tornillos M4 x 19mm (125).



15. Oriente la Cubierta Delantera del Montante Vertical (24) como se muestra.

Conecte la Cubierta Delantera del Montante Vertical (24) alrededor del Montante Vertical (5) presionando las lengüetas de la Cubierta Delantera en la Cubierta Trasera del Montante Vertical (25).



16. **Antes de usar el entrenador elíptico, asegúrese de que todas las piezas se hayan ajustado correctamente.** Nota: Después de que haya finalizado con el montaje, puede que sobren algunas piezas. Coloque una estera debajo del aparato de ejercicio elíptico para proteger el piso.

Si compra el monitor del ritmo cardiaco opcional para el pecho (vea la página 24), siga el paso adicional que aparece más abajo para instalar el receptor que viene incluido con dicho monitor.

17. **Vea los pasos 15, 14 y 13.** Retire la Cubierta Delantera del Montante Vertical (24), la Consola (33) y la Cubierta Trasera del Montante Vertical (25) si es necesario.

Retire el papel de la almohadilla adhesiva situada en la parte trasera del Receptor (A). Presione el Receptor en la ubicación indicada sobre la parte interior de la Cubierta Trasera del Montante Vertical (25), **debajo** de la Charola de Accesorios (26).

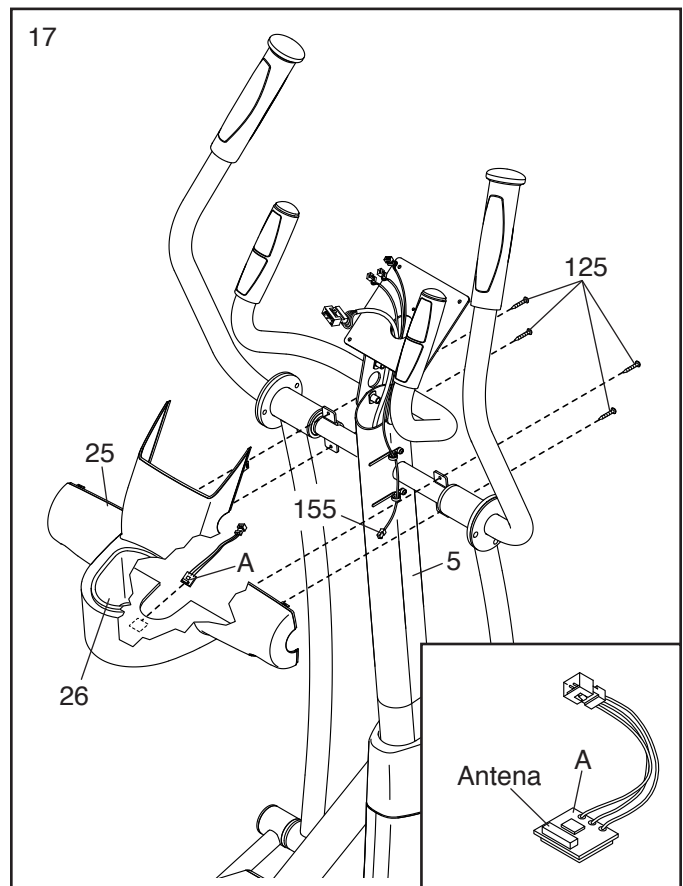
Vea el diagrama incluido. Asegúrese de que la Antena del Receptor (A) esté orientada de manera que quede en posición horizontal, paralela al suelo.

Conecte el cable del Receptor (A) al Cable de Extensión del Receptor (155).

Luego la Cubierta Trasera del Montante Vertical (25) al Montante Vertical (5) con cuatro Tornillos M4 x 19mm (125).

A continuación **vea los pasos 14 y 15** y conecte la Consola (33) y la Cubierta Delantera del Montante Vertical (24).

Nota: Deseche cualquier otro cable que esté incluido con el Monitor del Ritmo Cardiaco.



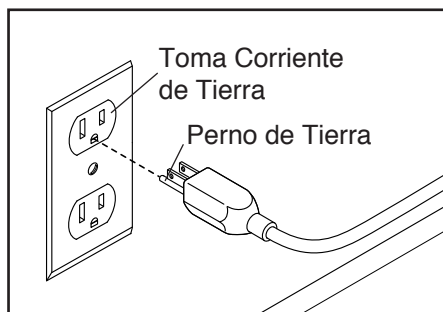
CÓMO USAR EL ENTRENADOR ELÍPTICO

CÓMO ENCHUFAR EL CABLE ELÉCTRICO

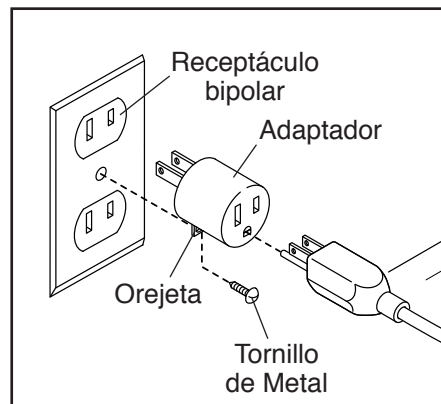
Este producto debe estar conectado a tierra. En caso de funcionamiento defectuoso o avería, la conexión a tierra proporciona una ruta con el menor grado de resistencia para la corriente eléctrica, reduciendo así el riesgo de electrocución. El cable eléctrico tiene un enchufe con una pata de conexión a tierra.

⚠ PELIGRO: La conexión inadecuada del conductor a tierra puede resultar en alto riesgo de descarga eléctrica. Verifique con un electricista o técnico calificado si tiene dudas acerca de si el producto se encuentra adecuadamente conectado a tierra. No modifique el enchufe suministrado con el producto—si es que no encaja en el tomacorriente, haga instalar un nuevo tomacorriente por un electricista calificado.

Conecte el cable eléctrico en el tomacorriente apropiado que esté adecuadamente instalado y conectado a tierra de acuerdo con los códigos y ordenanzas locales. **La toma debe pertenecer a un circuito nominal de 120 voltios. IMPORTANTE: El entrenador elíptico no es compatible con las tomas equipadas con GFCI y podría no ser compatible con las tomas equipadas con AFCI.**



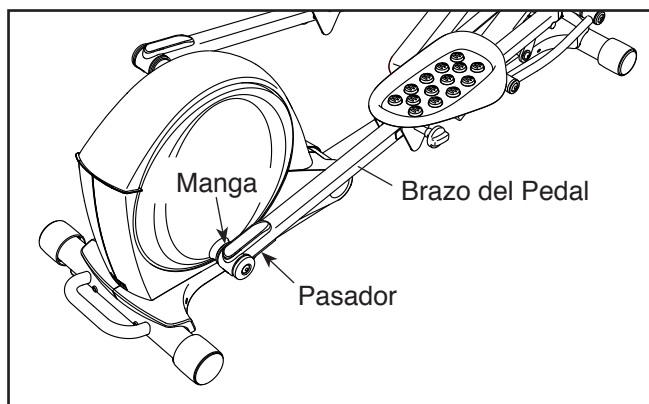
Si no hay un tomacorriente adecuadamente conectado a tierra disponible, se puede utilizar un adaptador temporal para conectar el cable eléctrico a un receptáculo bipolar, como se muestra a la derecha.



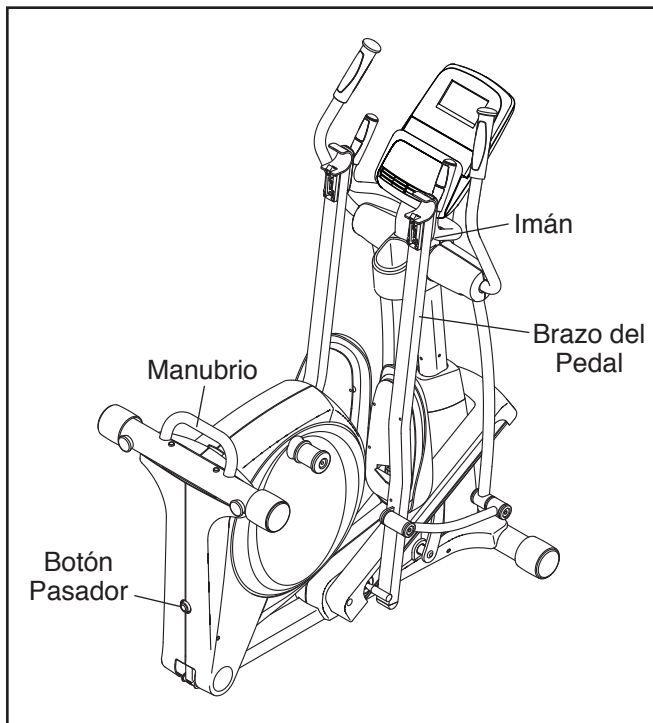
El enchufe o el cable que se extiende desde el adaptador debe conectarse con un tornillo de metal a una tierra permanente, como por ejemplo una cubierta de caja de tomacorriente adecuadamente conectada a tierra. **Algunas cubiertas de receptáculos eléctricos bipolares no vienen conectadas a tierra. Antes de usar un adaptador, contacte con un electricista calificado para determinar si la cubierta de la caja eléctrica se encuentra conectada a tierra. El adaptador temporal se deberá usar solamente hasta que un tomacorriente adecuadamente conectado a tierra haya sido instalado por un electricista calificado.**

CÓMO PLEGAR Y DESPLEGAR EL ENTRENADOR ELÍPTICO

Cuando el entrenador elíptico no esté en uso, la armadura puede plegarse para apartarla. Primero, levante el pasador situado debajo de cada brazo de pedal y levante los brazos de pedal separándolos de las mangas de las manivelas.



Luego, eleve los brazos de pedal hasta que sus imanes entren en contacto con las barandas; los imanes sostendrán los brazos de pedal en su lugar. Luego, sostenga el manubrio y levante la armadura hasta que ésta se bloquee en posición vertical.

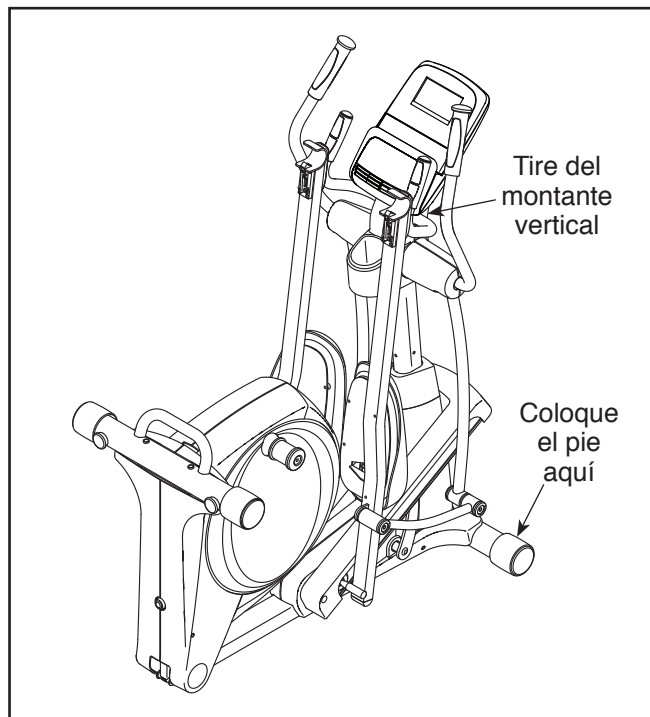


Para usar el entrenador elíptico, primero sostenga el manubrio, presione el botón del pasador y baje la armadura.

Luego, tire de los imanes para separar los brazos de pedal de las barandas. Seguidamente, **levante los pasadores de los brazos de pedal** y sitúe los brazos de pedal en las mangas de las manivelas. Libere los pasadores y cerciórese de que los brazos de pedal estén firmemente conectados a las manivelas.

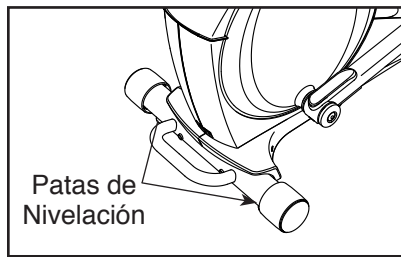
CÓMO MOVER EL ENTRENADOR ELÍPTICO

Para mover el aparato de ejercicio elíptico, primeramente plieguelo como se describe en la página 15. Luego párese frente a éste, sostenga el montante vertical y coloque un pie contra una de las ruedas. Tire del montante vertical hasta que el entrenador elíptico se deslice sobre las ruedas. Con la ayuda de otra persona mueva con cuidado el entrenador elíptico a la ubicación deseada y luego bájelo hasta el piso.

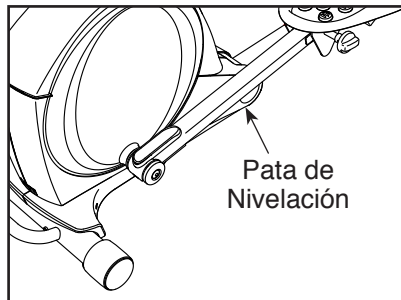


CÓMO NIVELAR EL ENTRENADOR ELÍPTICO

Si el entrenador elíptico se balancea ligeramente sobre el suelo durante su uso, gire una o las dos patas de nivelación que se encuentran ubicadas debajo del estabilizador trasero hasta que consiga eliminar el movimiento de vaivén.

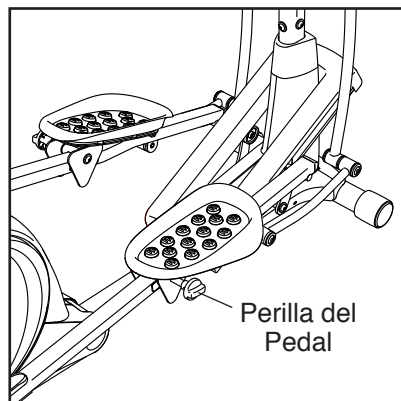


Si la armadura del entrenador elíptico se flexiona durante el uso, gire la pata central de nivelación hasta que el movimiento de flexión desaparezca.



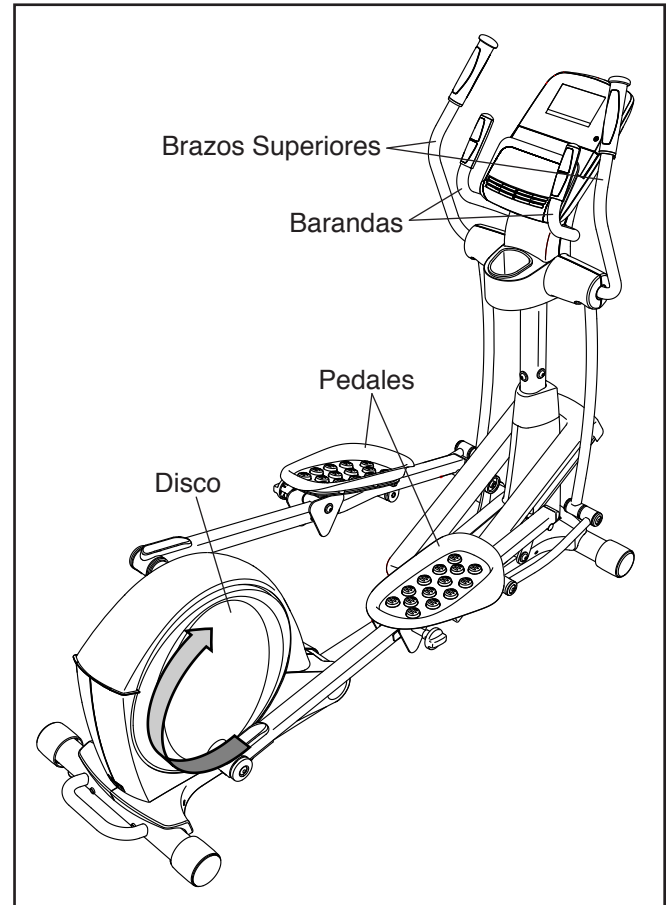
CÓMO AJUSTAR LA POSICIÓN DE LOS PEDALES

Cada pedal puede ser ajustado en varias posiciones. Para ajustar cada pedal, solo levántelo y gire la perilla que se encuentra debajo de éste. **Asegúrese de ajustar ambos pedales en la misma posición.**



CÓMO EJERCITAR EN EL ENTRENADOR ELÍPTICO

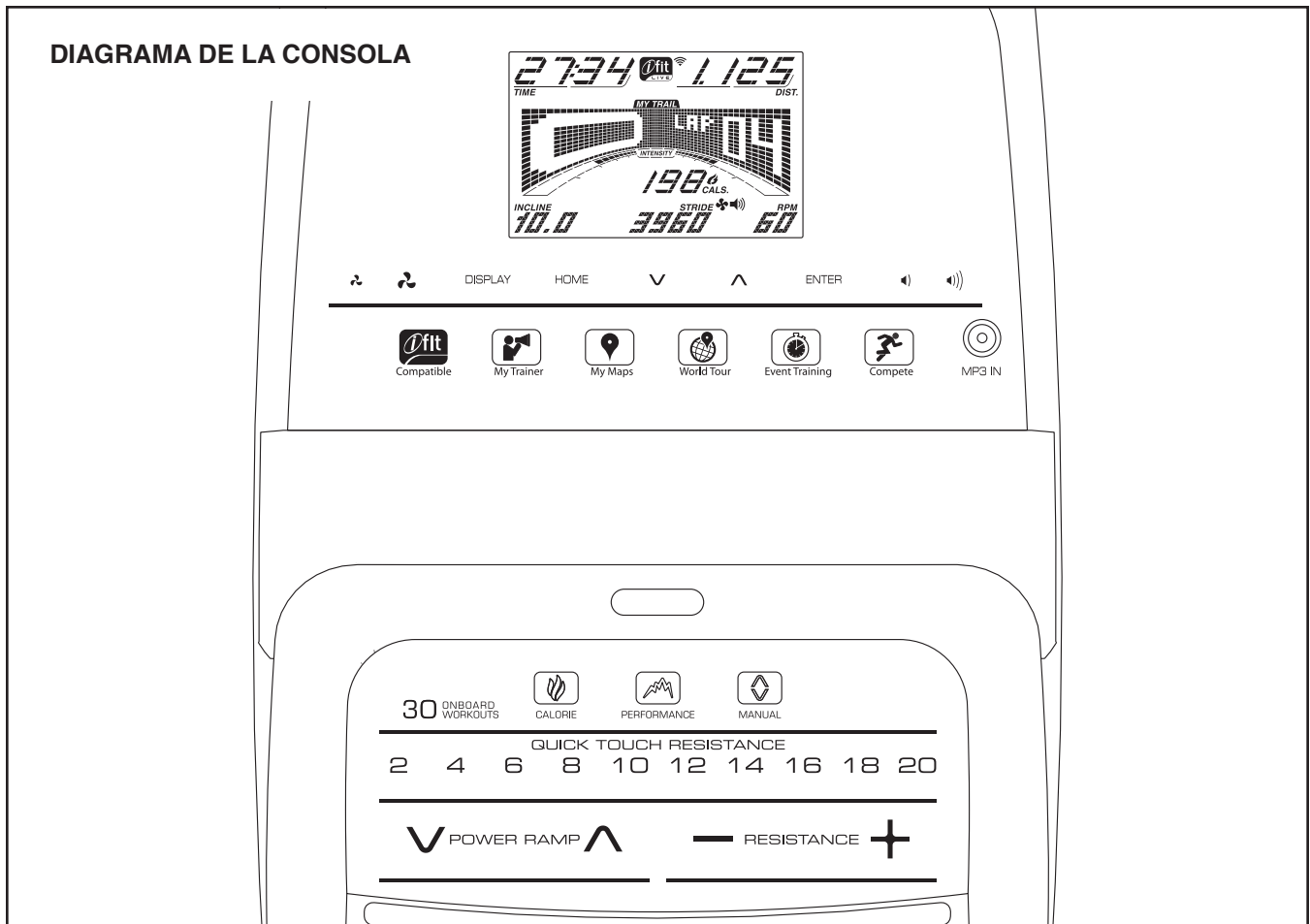
Para subirse a la máquina elíptica, agárrese a los brazos superiores o a las barandas y ponga el pie en el pedal que esté en la posición más baja. A continuación, coloque el otro pie en el otro pedal. Empuje los pedales hasta que éstos empiecen a moverse continuamente.



Nota: Los discos pueden girar en ambas direcciones. Se recomienda que haga rotar los discos en la dirección que muestra la flecha; sin embargo, también se puede hacer rotar los discos de los pedales en la dirección opuesta.

Para bajarse del entrenador elíptico, espere hasta que los pedales se detengan por completo. **Nota: El entrenador elíptico no tiene una rueda libre; los pedales continuarán moviéndose hasta que se detenga el volante.** Cuando se hayan detenido los pedales, quite primero bájese del pedal que esté más alto. A continuación, quite bájese del pedal que esté más bajo.

DIAGRAMA DE LA CONSOLA



CARACTERÍSTICAS DE LA CONSOLA

La consola avanzada ofrece una serie de funciones diseñadas para hacer sus entrenamientos más eficaces y agradables.

Cuando seleccione la función manual de la consola, podrá cambiar la resistencia de los pedales y la inclinación de la rampa con sólo tocar un botón. A medida que ejercita, la consola le comunicará continuamente los resultados instantáneos del ejercicio realizado. También puede medir su ritmo cardíaco utilizando el monitor del ritmo cardíaco del mango o un monitor del ritmo cardíaco para el pecho.

Además, la consola ofrece treinta entrenamientos a bordo (quince entrenamientos de calorías y quince entrenamientos de rendimiento). Cada entrenamiento cambia automáticamente la resistencia de los pedales y la inclinación de la rampa, indicándole cuándo variar el ritmo de pedaleo mientras lo va guiando a través de un entrenamiento eficaz.

La consola también ofrece la revolucionaria función iFit Live que le permite comunicarse con su red inalámbrica a través de un módulo opcional iFit Live. Con el modo iFit Live puede descargar entrenamientos personalizados, crear sus propios entrenamientos, realizar un seguimiento de los resultados de su entrenamiento, competir contra otros corredores y tener acceso a otras muchas funciones. **Para comprar un módulo iFit Live en cualquier momento, visite a www.iFit.com o llame al número de teléfono que está en la portada de este manual.**

También puede conectar su reproductor de MP3 o de CD al sistema de sonido de la consola, y escuchar su música favorita o sus audiolibros mientras ejercita.

Para encender el equipo, vea la página 19. **Para usar la función manual**, véase la página 19. **Para usar un entrenamiento incluido**, vea la página 22. **Para usar un entrenamiento iFit Live**, vea la página 23. **Para usar el sistema de sonido**, vea la página 24. **Para cambiar los ajustes de la consola**, vea la página 25.

Nota: Retire cualquier lámina de plástico que pueda quedar sobre la pantalla.

CÓMO ENCENDER EL EQUIPO

IMPORTANTE: Si el entrenador elíptico ha sido expuesto a bajas temperaturas, deje que alcance la temperatura ambiente antes de encenderlo. De lo contrario las pantallas de la consola u otros componentes eléctricos pueden resultar dañados.

Enchufe el cable eléctrico (vea CÓMO ENCHUFAR EL CABLE ELÉCTRICO en la página 18). A continuación, localice el interruptor de encendido en la armadura, cerca del cable eléctrico. Pulse el interruptor en la posición reiniciar.



La pantalla se encenderá y la consola estará lista para su uso.

Nota: Cuando encienda el aparato por primera vez, la rampa puede calibrarse automáticamente. La rampa se moverá hacia arriba y hacia abajo a medida que se calibra. La rampa estará calibrada una vez que haya dejado de moverse.

IMPORTANTE: Si la rampa no se calibra automáticamente, vea CÓMO CALIBRAR LA RAMPA en la página 27 para calibrarla manualmente.

CÓMO USAR LA FUNCIÓN MANUAL

1. Comience a pedalear o pulse cualquier botón en la consola para encenderla.

Vea CÓMO ENCENDER EL EQUIPO a la izquierda.

2. Seleccione la función manual.

Pulse el botón Manual en la consola para seleccionar la función manual.

Si no tiene un módulo iFit Live inalámbrico introducido en la consola y conectado a iFit Live, la función manual se seleccionará automáticamente.

3. Cambie la resistencia de los pedales y la inclinación de la rampa según lo desee.

A medida que pedalea, cambie la resistencia de los pedales pulsando los botones de incremento y reducción de la resistencia o pulsando uno de los botones numerados Quick Touch Resistance (Resistencia a un Toque).

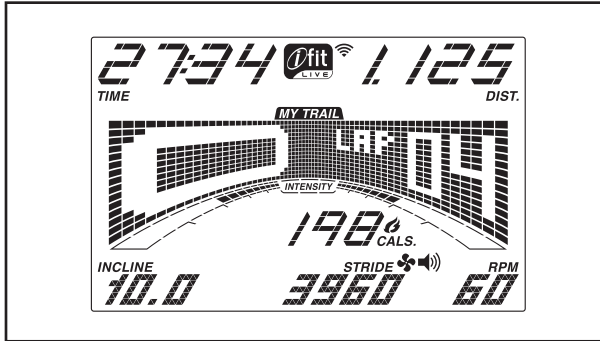
Nota: Tras pulsar un botón transcurrirán unos instantes antes de que los pedales alcancen el nivel de resistencia deseado.

La inclinación de la rampa se puede cambiar para variar el movimiento de los pedales. Para cambiar la inclinación pulse los botones de aumento y disminución de Power Ramp (Rampa de Corriente).

Nota: Después de pulsar un botón, puede que tome un tiempo hasta que la rampa alcance el nivel de inclinación seleccionado.

4. Siga su progreso a través de la pantalla.

La pantalla puede mostrar la siguiente información del entrenamiento:



Calorías [Cals.]: este modo de pantalla muestra el número aproximado de calorías que usted ha quemado.

Calorías por hora [Cals./Hr]: este modo de pantalla muestra el número aproximado de calorías que quema por hora.

Distancia [Dist.]: este modo de pantalla le mostrará la distancia que ha pedaleado en kilómetros o millas.

Inclinación [Incline]: este modo de pantalla muestra el nivel de inclinación de la rampa durante algunos segundos cada vez que cambia el nivel de inclinación.

Pulso [Pulse]: mostrará su ritmo cardíaco cuando use el monitor de ritmo cardíaco del mango o un monitor del ritmo cardíaco opcional para el pecho (vea el paso 5 en la página 20).

Resist. (resistencia): este modo de pantalla muestra el nivel de resistencia de los pedales durante algunos segundos cada vez que cambia el nivel de resistencia.

RPM: este modo de pantalla muestra la velocidad de pedaleo, expresada en revoluciones por minuto (rpm).

Zancadas [Stride]: Este modo de pantalla muestra el número total de zancadas que ha dado con los pedales.

Time (tiempo): cuando se seleccione la función manual, esta función de pantalla mostrará el tiempo que ha transcurrido. Cuando se selecciona un entrenamiento, este modo de pantalla mostrará el tiempo restante del entrenamiento.

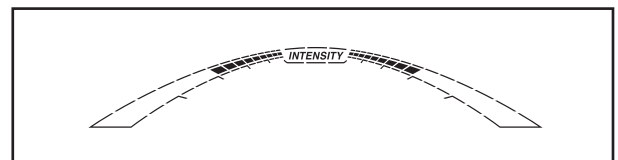
La matriz contiene varias pestañas. Pulse el botón Display (visualizar) hasta que se muestre la pestaña deseada. También puede pulsar los botones de aumento y disminución que están al lado del botón Enter (registrar).

Incline (inclinación): esta pestaña mostrará un perfil del ajuste de la inclinación del entrenamiento. Se mostrará un nuevo segmento al final de cada minuto.

Speed (velocidad): esta pestaña mostrará un perfil del ajuste de velocidad del entrenamiento. Se mostrará un nuevo segmento al final de cada minuto.

Mi Sendero [My Trail]: esta pestaña mostrará una pista de 400 metros. Mientras hace ejercicios, el rectángulo intermitente mostrará su progreso. La pestaña My Trail (mi sendero) mostrará también el número de vueltas que ha recorrido.

Calorías [Calorie]: esta pestaña le mostrará el número aproximado de calorías que ha quemado. La altura de cada segmento representa la cantidad de calorías que ha quemado durante ese segmento.



A medida que ejercita, la barra de intensidad del entrenamiento indicará el nivel aproximado de intensidad de su ejercicio.

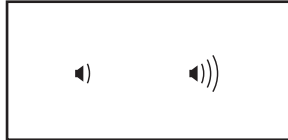
Pulse el botón Home (inicio) para regresar al menú por defecto (vea CÓMO CAMBIAR LOS AJUSTES DE LA CONSOLA en la página 20 para fijar el menú por defecto). Si es necesario, pulse nuevamente el botón Home (inicio).

Cuando un módulo inalámbrico iFit Live está conectado, el símbolo de red inalámbrica en la parte superior de la pantalla mostrará la intensidad de su señal inalámbrica. Cuatro arcos indican una señal de excelente calidad.



Para salir de la función manual o de un entrenamiento, pulse el botón Home (inicio). Si es necesario, pulse nuevamente el botón Home.

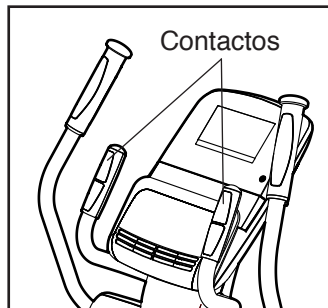
Cambie el volumen de la consola pulsando los botones de aumento o disminución del volumen.



5. Si lo desea, mida su ritmo cardíaco.

Puede medir su ritmo cardíaco mediante el monitor del ritmo cardíaco del mango o el monitor del ritmo cardíaco para el pecho opcional (vea la página 24 para información acerca del monitor del ritmo cardíaco para el pecho opcional).

Si hay láminas de plástico en los contactos metálicos del monitor del ritmo cardíaco del mango, retírelas. Para medir su ritmo cardíaco, sostenga el monitor del ritmo cardíaco del mango, con las palmas de las manos apoyadas sobre los contactos. **Evite mover las manos o apretar demasiado los contactos.**

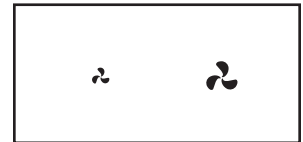


Cuando se detecte el pulso, un indicador con forma de corazón se iluminará intermitentemente en la pantalla cada vez que su corazón lata. Aparecerán uno o dos guiones y luego se mostrará su ritmo cardíaco. **Para una lectura más precisa del ritmo cardíaco, sostenga los contactos durante al menos 15 segundos.**

Si no se muestra su ritmo cardíaco, asegúrese de que sus manos estén colocadas en la posición que se describe. Tenga cuidado de no mover las manos en forma excesiva o apretar los contactos metálicos demasiado fuerte. Para un funcionamiento óptimo, limpie los contactos metálicos usando un paño suave; **nunca use alcohol, abrasivos o químicos.**

6. Si lo desea, encienda el ventilador.

El ventilador tiene ajustes de velocidades altas y bajas. Pulse los botones de incremento y disminución de ventilación repetidamente para seleccionar una velocidad en particular o para apagar el ventilador.



Note: Si los pedales no se mueven durante aproximadamente treinta segundos, el ventilador se apagará automáticamente.

7. Una vez que haya terminado de hacer el ejercicio, desenchufe el cable eléctrico.

Si los pedales no se mueven durante varios segundos, se escuchará un sonido y la consola hará una pausa.

Si los pedales no se mueven durante varios minutos y no se pulsa ningún botón, la consola se apagará y la pantalla se reajustará.

Cuando termine de realizar los ejercicios, coloque el interruptor de encendido en la posición Off (apagado) y desconecte el cable eléctrico. **IMPORTANTE: Si no lo hace, los componentes eléctricos del entrenador elíptico podrían desgastarse prematuramente.**

CÓMO USAR UN ENTRENAMIENTO INCLUIDO

1. Comience a pedalear o pulse cualquier botón en la consola para encenderla.

Vea CÓMO ENCENDER EL EQUIPO en la página 19.

2. Seleccione un entrenamiento incluido.

Para seleccionar un entrenamiento con meta de tonificación, pulse repetidamente el botón Calorie (calorías) o el botón Performance (rendimiento) hasta que se muestre el entrenamiento deseado en la pantalla.

Cuando seleccione un entrenamiento incluido, la pantalla le mostrará la duración del entrenamiento y el nombre del entrenamiento. Un perfil de la configuración de velocidad del entrenamiento aparecerá en la matriz.

La pantalla también mostrará la velocidad de pedaleo máxima (rpm), el nivel de resistencia máximo y el nivel de inclinación máximo.

3. Comience a pedalear para iniciar el entrenamiento.

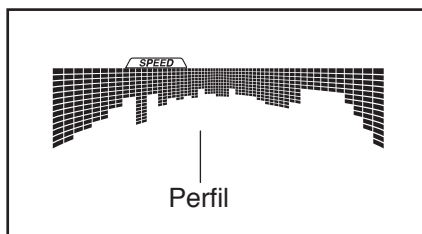
Cada entrenamiento está dividido en segmentos de un minuto. Para cada segmento se programa un nivel de resistencia, un nivel de inclinación de la rampa y una velocidad (rpm) idónea. Nota: Para segmentos consecutivos se podrá programar el mismo nivel de resistencia, inclinación de rampa y/o velocidad (rpm) idónea.

En la matriz se mostrará el nivel de resistencia, el nivel de inclinación de la rampa y la velocidad (rpm) idónea para el primer segmento.

Durante el entrenamiento, los perfiles de las pestañas de velocidad e inclinación mostrarán

su progreso. El segmento del perfil que se ilumina intermitentemente corresponde al segmento actual del entrenamiento. La altura del segmento intermitente indica la velocidad idónea o el nivel de inclinación para dicho segmento.

Al final de cada segmento del entrenamiento se escuchará una serie de tonos sonoros y el próximo segmento del perfil comenzará a destellar intermitentemente. Si se ha programado un nivel de



resistencia, un nivel de inclinación de la rampa y/o una velocidad (rpm) idónea diferente para el siguiente segmento, el nivel de resistencia, el nivel de inclinación de la rampa y/o la velocidad idónea se mostrarán en la pantalla durante algunos segundos para avisarle. Luego cambiará la resistencia de los pedales y el nivel de inclinación de la rampa.

A medida que vaya haciendo ejercicios, se le indicará que mantenga la velocidad de pedaleo cercana a la velocidad idónea del segmento actual. Cuando aparezca una flecha hacia arriba en la pantalla, aumente su paso. Cuando aparezca una flecha hacia abajo en la pantalla, disminuya su paso. Cuando no aparezca ninguna flecha en la pantalla, mantenga su paso actual.

IMPORTANT: Lo único que se pretende con la meta de rpm es que le sirva de motivación. Puede que su velocidad de pedaleo real sea inferior a la velocidad idónea. Asegúrese de pedalear a una velocidad que le sea cómoda.

Si el nivel de resistencia o de inclinación para el segmento actual es demasiado alto o bajo, usted podrá modificar manualmente el ajuste pulsando los botones de Resistance (resistencia) o de Inclinación de la Power Ramp (rampa). **IMPORTANTE: Cuando el segmento actual del entrenamiento termine, los pedales se ajustarán automáticamente al nivel de resistencia programado para el siguiente segmento y la rampa se ajustará automáticamente al nivel de inclinación programado para el siguiente segmento.**

El entrenamiento continuará de esta manera hasta que finalice el último segmento. Para detener el entrenamiento en cualquier momento, deje de pedalear. El tiempo comenzará a destellar en la pantalla. Para reiniciar el entrenamiento, simplemente comience a pedalear.

4. Siga su progreso a través de la pantalla.

Vea el paso 4 en el página 20.

5. Si lo desea, mida su ritmo cardíaco.

Vea el paso 5 en el página 21.

6. Si lo desea, encienda el ventilador.

Vea el paso 6 en el página 21.

7. Una vez que haya terminado de hacer el ejercicio, desenchufe el cable eléctrico.

Vea el paso 7 en el página 21.

CÓMO USAR UN ENTRENAMIENTO iFIT LIVE

Deberá tener un módulo iFit Live para usar el entrenamiento iFit Live.

Para comprar un módulo iFit Live en cualquier momento, visite a www.iFit.com o llame al número de teléfono que está en la portada de este manual.

Nota: Para usar un módulo iFit Live, debe tener acceso a un ordenador con conexión a Internet y puerto USB. También necesitará una membresía en iFit.com. Para usar un módulo inalámbrico iFit Live también deberá tener su propia red inalámbrica, incluido un router 802.11b con la transmisión SSID habilitada (no se admiten redes ocultas).

IMPORTANTE: Para satisfacer los requisitos de conformidad con la exposición, la antena y el transmisor del módulo iFit Live deben estar alejados al menos 20 cm de todas las personas y no deben estar cerca de otra antena o transmisor, ni conectados a éstos.

1. Comience a pedalear o pulse cualquier botón en la consola para encenderla.

Vea CÓMO ENCENDER EL EQUIPO en la página 19.

2. Asegúrese de que el módulo iFit Live esté introducido en la consola.

Para usar un entrenamiento iFit Live, asegúrese de que el módulo iFit Live esté introducido en la consola.

3. Seleccione el modo iFit Live.

Para seleccionar la función iFit Live, pulse el botón para iFit Live.

4. Seleccione un usuario.

Si hay más de un usuario registrado en su membresía de iFit.com, podrá cambiar de usuario en la pantalla principal de iFit Live. Pulse los botones de incremento o disminución que están al lado del botón Enter (registrar) para seleccionar un usuario.

5. Seleccione un entrenamiento iFit Live.

Para seleccionar un entrenamiento de iFit Live, pulse uno de los botones de iFit Live. Nota: Antes de que se descarguen entrenamientos, deberá añadirlos a su programa en www.iFit.com.

Pulse el botón iFit Live para descargar el próximo entrenamiento en su programa. Pulse el botón My Trainer (mi entrenador), el botón My Maps (mis mapas), el botón World Tour (tour del mundo) o el botón Event Training (entrenamiento de evento) para descargar el próximo entrenamiento de este tipo en su programa. Pulse el botón Compete (competencia) para competir en una carrera que haya programado previamente. **Visite la web www.iFit.com para ver más información sobre los entrenamientos iFit Live.**

Cuando seleccione un entrenamiento iFit Live, la pantalla mostrará la duración del entrenamiento y el número aproximado de calorías que quemará. La pantalla también puede mostrar el nombre del entrenamiento. Si selecciona un entrenamiento de competencia, la pantalla puede hacer una cuenta regresiva hasta el comienzo de la carrera.

6. Comenzar el entrenamiento.

Vea el paso 3 en el página 22.

Durante algunos de los entrenamientos, la voz de un entrenador personal le guiará a través de su entrenamiento. Puede seleccionar un ajuste de audio para su entrenador personal (vea CÓMO CAMBIAR LOS AJUSTES DE LA CONSOLA en la página 25).

Para detener el entrenamiento en cualquier momento, deje de pedalear. El tiempo comenzará a destellar en la pantalla. Para reiniciar el entrenamiento, simplemente comience a pedalear.

7. Siga su progreso a través de la pantalla.

Vea el paso 3 en el página 20.

La pestaña My Trail (mi sendero) muestra un mapa del sendero en el que está caminando o corriendo, o mostrará una pista y el número de vueltas que ha recorrido.

Durante un entrenamiento de competencia, la pestaña Competition (competencia) mostrará su progreso de la carrera. Mientras compite, la línea superior de la matriz mostrará qué porción de la carrera ha completado. Las otras líneas mostrarán a otros competidores. El final de la matriz representa el final de la carrera.

8. Si lo desea, mida su ritmo cardíaco.

Vea el paso 5 en el página 21.

9. Si lo desea, encienda el ventilador.

Vea el paso 6 en el página 21.

10. Una vez que haya terminado de hacer el ejercicio, desenchufe el cable eléctrico.

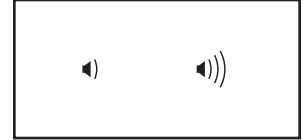
Vea el paso 7 en el página 21.

Para más información sobre la función iFit Live, visite la web www.iFit.com.

CÓMO USAR EL SISTEMA DE SONIDO

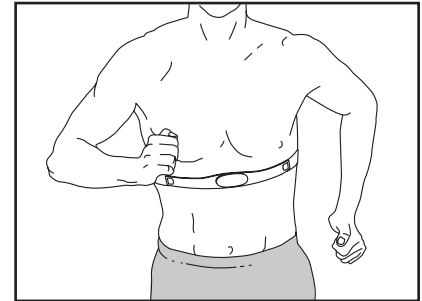
Para reproducir música o audiolibros con el sistema de sonido de la consola mientras hace ejercicios, enchufe su cable de audio incluido en la toma de la consola y en la toma de su reproductor de MP3 o de CD. **Compruebe que ha conectado bien su cable de audio.**

A continuación, pulse el botón de reproducción de su reproductor de MP3 o de CD. Ajuste el nivel de volumen utilizando los botones de aumento o disminución del volumen en la consola o el control de volumen de un reproductor de MP3 o de CD.



MONITOR DEL RITMO CARDÍACO OPCIONAL PARA EL PECHO

Independientemente de que sus objetivos sean quemar grasa o fortalecer su sistema cardiovascular, la clave para lograr los mejores resultados es mantener el



ritmo cardíaco adecuado durante sus entrenamientos. El monitor del ritmo cardíaco opcional le permitirá vigilar continuamente su ritmo cardíaco mientras realiza los ejercicios, ayudándole a alcanzar sus metas personales de estado físico. **Para comprar un monitor de ritmo cardíaco para el pecho, por favor vea la portada de este manual.**

CÓMO CAMBIAR LOS AJUSTES DE LA CONSOLA

La consola exhibe un modo de usuario que le permite ver la información sobre el uso, seleccionar una unidad de medida y ajustar el nivel de contraste de la pantalla.

Cuando el módulo iFit Live está conectado a la consola, también podrá usar la función de información para seleccionar el ajuste de audio para la voz del entrenador personal, verificar el estado del módulo iFit Live y verificar si hay archivos disponibles para descargar.

1. Seleccione la función de información.

Para seleccionar la función de información, mantenga pulsado el botón Display (pantalla) durante algunos segundos hasta que aparezca en pantalla la función de información.

2. Vea la información sobre el uso.

La pantalla mostrará el número total de horas que se ha estado utilizando el entrenador elíptico. La pantalla mostrará también la distancia total (en millas o kilómetros) que se ha pedaleado en el entrenador elíptico.

3. Si lo desea, seleccione una unidad de medida.

La palabra ENGLISH (inglés) para millas inglesas o la palabra METRIC (métrico) para kilómetros aparecerán en la pantalla para indicar la unidad de medidas que está actualmente seleccionada.

Para cambiar la unidad de medida, pulse repetidamente el botón Enter (registrar) para seleccionar la unidad de medida deseada.

4. Ajuste el nivel de contraste de las pantallas de la consola si así lo desea.

Pulse el botón de disminución para visualizar el nivel de contraste. El nivel de contraste actualmente seleccionado también aparecerá en la pantalla. Pulse los botones de aumento y disminución de la inclinación de Power Ramp (la rampa de corriente).

5. Determine si el módulo iFit Live está conectado a la consola.

Si el módulo iFit Live está conectado a la consola, la pantalla mostrará el texto Wifi Module (módulo wifi) o USB Module (módulo USB).

Si no hay ningún accesorio conectado, en la pantalla aparecerá el texto NO IFIT MODULE (ningún módulo ifit). Si no hay ningún accesorio conectado, continúe con el paso 10.

6. Seleccione un ajuste de audio para la voz del entrenador personal, si así lo desea.

Pulse el botón de disminución para visualizar el ajuste de audio si desea escuchar la voz del entrenador personal. El ajuste de audio actual para la voz del entrenador personal también aparecerá en la pantalla.

Para cambiar el ajuste de audio, pulse repetidamente el botón Enter (registrar) para ACTIVAR o DESACTIVAR la voz del entrenador personal.

7. Especifique el menú por defecto si lo desea.

Pulse el botón de disminución para visualizar el ajuste de menú por defecto. El menú por defecto es el menú que aparecerá cuando encienda la consola. Pulse repetidamente el botón Enter para seleccionar el menú principal de función manual o el menú iFit Live como menú predeterminado.

8. Verifique el estado del módulo iFit Live, si así lo desea.

Pulse el botón de disminución para ver la pantalla del estado iFit Live. El texto CHECK WIFI STATUS (comprobar estado wifi) o CHECK USB STATUS (comprobar estado USB) se mostrará en la pantalla.

A continuación, pulse el botón Enter (registrar). Luego de algunos segundos, el estado del módulo iFit Live aparecerá en la pantalla. Para salir de esta pantalla, pulse y mantenga pulsado el botón Display (visualizar) durante algunos segundos.

9. Verifique las descargas, si así lo desea.

Pulse el botón de disminución para visualizar la pantalla de descargas. El texto SEND/RECEIVE DATA (enviar/recibir datos) se mostrará en la pantalla.

A continuación, pulse el botón Enter (registrar). A continuación, la consola verificará si hay descargas disponibles de entrenamientos y firmware de iFit Live.

10. Salir de la función de información.

Pulse el botón Display (visualizar) para salir de la función de información.

MANTENIMIENTO Y PROBLEMAS

Inspeccione y apriete regularmente todas las piezas del entrenador elíptico. Reemplace inmediatamente cualquier pieza gastada.

Para limpiar el entrenador elíptico, use un paño húmedo y una pequeña cantidad de jabón suave.

IMPORTANTE: Para evitar daños a la consola, mantenga los líquidos lejos de ésta y evite que la consola permanezca bajo la luz solar directa.

SOLUCIÓN DE PROBLEMAS DE LA CONSOLA

Si la consola no muestra su ritmo cardíaco cuando usted sujeta el monitor del ritmo cardíaco del mango, o si el ritmo cardíaco que se muestra parece demasiado alto o demasiado bajo, vea el paso 5 de la página 21.

CÓMO CALIBRAR LA RAMPA

Si la rampa no funciona correctamente, es posible que haya que calibrarla. Para calibrar la rampa, pulse y mantenga pulsado el botón de Calorie (calorías) durante algunos segundos hasta que la función de prueba aparezca en pantalla.

Vuelva a pulsar el botón de Calorie. Luego pulse el botón de aumento o disminución de la Power Ramp (rampa de inclinación) para calibrar la rampa. La rampa se moverá hacia arriba y hacia abajo a medida que se calibra.

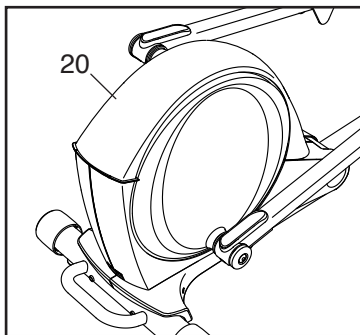
La rampa estará calibrada una vez que haya dejado de moverse. Seguidamente pulse repetidamente el botón Calorías [Calorie] para salir de la función de calibración.

CÓMO AJUSTAR EL INTERRUPTOR DE LENGÜETA

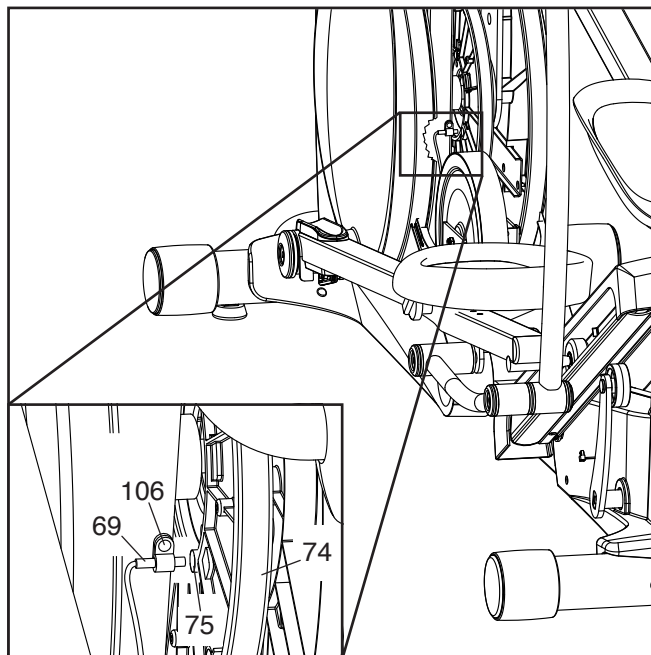
Si la consola no muestra la información correctamente, el interruptor de lengüeta se debe ajustar.

Para ajustar el interruptor de lengüeta, **desenchufe en primer lugar el cable eléctrico.**

Con un destornillador de cabeza plana, libere las lengüetas de la Cubierta de Acceso (20) y haga palanca hacia arriba sobre la Cubierta de acceso separándola del entrenador elíptico.



A continuación, observe la abertura de acceso y localice el Interruptor de Lengüeta (69). Gire la Polea Grande (74) hasta que el Imán de la Polea (75) quede alineado con el Interruptor de Lengüeta.



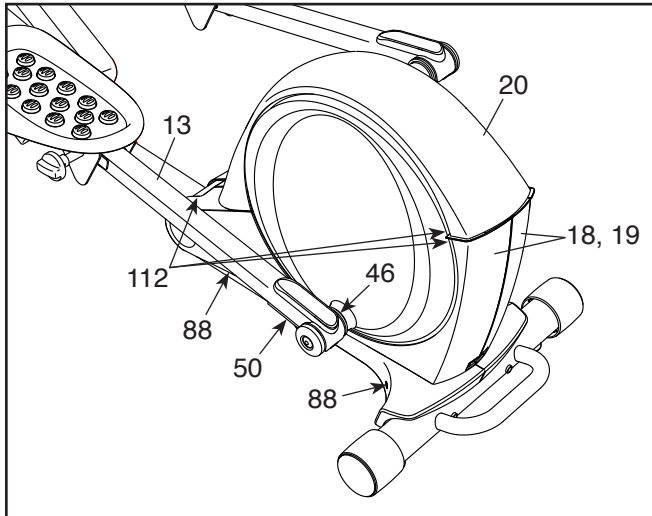
A continuación, desajuste, sin quitarlo, el Tornillo M4 x 16mm indicado (106). Deslice el Interruptor de Lengüeta (69) ligeramente hacia el Imán de la Polea (75) o en dirección opuesta a éste. Luego vuelva a apretar el Tornillo.

Enchufe el cable eléctrico y haga girar la polea grande durante algunos segundos. Repita estos pasos hasta que la consola muestre los resultados correctos. Una vez que el Interruptor de Lengüeta esté correctamente ajustado, vuelva a colocar la cubierta de acceso.

CÓMO AJUSTAR LA CORREA DE MANEJO

Si siente que los pedales resbalan mientras pedalea, incluso cuando la resistencia está configurada al máximo, puede que la correa de manejo necesite ser ajustada.

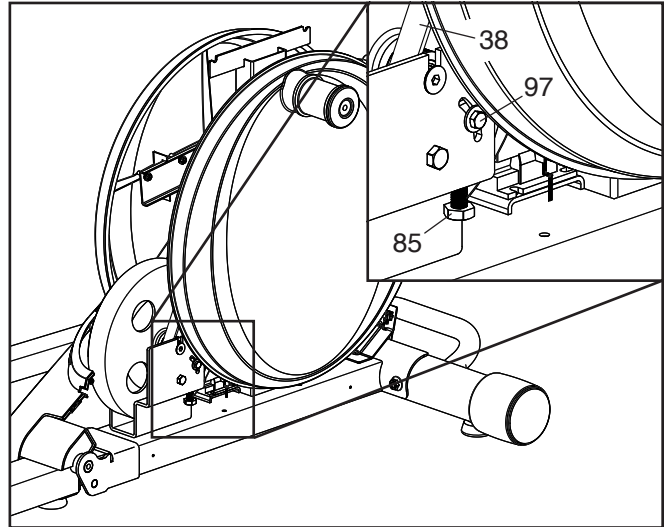
Para ajustar la correa de manejo, **primero desenchufe el cable eléctrico**. Con un destornillador de cabeza plana, libere las lengüetas de la Cubierta de Acceso (20) y haga palanca hacia arriba sobre la Cubierta de acceso separándola del entrenador elíptico.



Luego, levante el Pasador (50) en la parte de abajo del Brazo del Pedal Izquierdo (13), y luego levante el Brazo del Pedal Izquierdo para separarlo de la Manga (46).

A continuación, extraiga los Tornillos de Cabeza Redonda M4 x 16mm (112) y los Tornillos M4 x 42mm (88) de los Protectores Derecho e Izquierdo (18, 19). (Nota: No se muestran todos los tornillos. Asegúrese de tomar nota de qué Tornillo va en cada orificio.) Luego con cuidado extraiga el Protector Izquierdo.

Afloje el Tornillo de Pivote (97). Apriete el Tornillo de Ajuste de la Correa (85) hasta que la Correa de Manejo (38) quede tensa. Cuando la Correa de Manejo esté tensa, apriete el Tornillo de Pivote.



Una vez finalizado, vuelva a colocar el protector izquierdo, el brazo del pedal izquierdo y la cubierta de acceso. Luego enchufe el cable eléctrico.

GUÍA DE EJERCICIOS

⚠ PRECAUCIÓN: Antes de iniciar éste o cualquier programa de ejercicios consulte con su médico. Esto es especialmente importante para personas de edades superiores a 35 años, o para aquellos que hayan presentado problemas de salud.

El sensor de pulso no es un dispositivo médico. Varios factores pueden afectar la precisión de las lecturas del ritmo cardíaco. El sensor de pulso está previsto sólo como ayuda para los ejercicios, determinando las tendencias generales de su ritmo cardíaco.

Estas indicaciones le ayudarán a planificar su programa de ejercicios. Para información detallada sobre los ejercicios consiga un libro acreditado o consulte con su médico. Recuerde que una nutrición y un descanso adecuados son esenciales para obtener resultados satisfactorios.

INTENSIDAD DE LOS EJERCICIOS

Lo mismo si su objetivo es quemar grasa que si lo es fortalecer su sistema cardiovascular, la clave para alcanzar los resultados es hacer ejercicios con la intensidad adecuada. Usted puede basarse en su ritmo cardíaco para encontrar el nivel de intensidad adecuado. El esquema que se presenta más abajo muestra los ritmos cardíacos recomendados para quemar grasa y hacer ejercicios aeróbicos.

165	155	145	140	130	125	115	♥
145	138	130	125	118	110	103	♥
125	120	115	110	105	95	90	♥
20	30	40	50	60	70	80	

Para encontrar el nivel de intensidad adecuado, busque su edad en la parte inferior del esquema (las edades se redondean al múltiplo de 10 más cercano). Los tres números que se listan encima de su edad definen su “zona de entrenamiento.” El número más pequeño es el ritmo cardíaco cuando se quema grasa, el número intermedio es el ritmo cardíaco cuando se quema la máxima cantidad de grasa y el número más grande es el ritmo cardíaco cuando se realizan ejercicios aeróbicos.

Quemar Grasa—Para quemar grasa eficientemente, debe hacer ejercicios a un nivel de intensidad bajo durante un periodo de tiempo mantenido. Durante los primeros minutos de ejercicio su cuerpo utiliza las *calorías de los carbohidratos* para obtener energía. Sólo tras los primeros minutos de ejercicio su cuerpo comienza a utilizar las *calorías de grasa* almacenada para obtener energía. Si su objetivo es quemar grasa, ajuste la intensidad de sus ejercicios hasta que el ritmo cardíaco esté próximo al número más bajo de su zona de entrenamiento. Para quemar la máxima cantidad de grasa, realice los ejercicios con su ritmo cardíaco cerca del número intermedio de su zona de entrenamiento.

Ejercicios Aeróbicos—Si su objetivo es fortalecer su sistema cardiovascular, debe realizar ejercicios aeróbicos, una actividad que requiere grandes cantidades de oxígeno durante periodos de tiempo prolongados. Para realizar ejercicios aeróbicos ajuste la intensidad de sus ejercicios hasta que su ritmo cardíaco esté próximo al número más alto de su zona de entrenamiento.

GUÍAS DE ENTRENAMIENTO

Calentamiento—Comience estirando y ejercitando ligeramente los músculos entre 5 y 10 minutos. El calentamiento aumenta su temperatura corporal, su frecuencia cardíaca y su circulación, preparándole para los ejercicios.

Ejercicio en la Zona de Entrenamiento—Realice ejercicios durante 20 a 30 minutos con su ritmo cardíaco en su zona de entrenamiento. (Durante las primeras semanas de su programa de ejercicios no mantenga su ritmo cardíaco en su zona de entrenamiento durante más de 20 minutos.) Respire regularmente y profundamente mientras hace ejercicios—nunca contenga la respiración.

Relajación—Termine con estiramientos entre 5 y 10 minutos. El estiramiento aumenta la flexibilidad de sus músculos y le ayuda a evitar problemas posteriores al ejercicio.

FRECUENCIA DE EJERCICIOS

Para mantener o mejorar su forma física, complete tres sesiones de entrenamiento cada semana, con al menos un día de descanso entre sesiones. Tras algunos meses de ejercicio regular, puede completar hasta cinco sesiones de entrenamiento cada semana si lo desea. Recuerde, la clave para el éxito es hacer de los ejercicios una parte regular y agradable de su vida diaria.

ESTIRAMIENTOS RECOMENDADOS

La forma correcta de realizar algunos estiramientos básicos se muestra en el dibujo de la derecha. Muévase lentamente cuando se estire—nunca se mesa.

1. Estiramiento Tocando la Punta de los Pies

Párese flexionando ligeramente sus rodillas y flexione el tronco lentamente hacia delante. Deje que su espalda y sus hombros se relajen a medida que se dobla lo más que pueda hacia la punta de los pies. Cuente hasta 15 y relájese. Repita 3 veces. Estiramientos: Parte posterior del muslo, parte posterior de las rodillas y espalda.

2. Estiramiento de la Parte Posterior del Muslo

Siéntese con una pierna extendida. Dirija la planta del otro pie hacia usted y apóyela contra la parte interna del muslo de su pierna extendida. Flexione el tronco hacia delante lo más que pueda tratando de tocar la punta de los pies. Cuente hasta 15 y relájese. Repita 3 veces para cada pierna. Estiramientos: Parte posterior del muslo, región lumbar e ingle.

3. Estiramiento de los Pantorrillas/Tendón de Aquiles

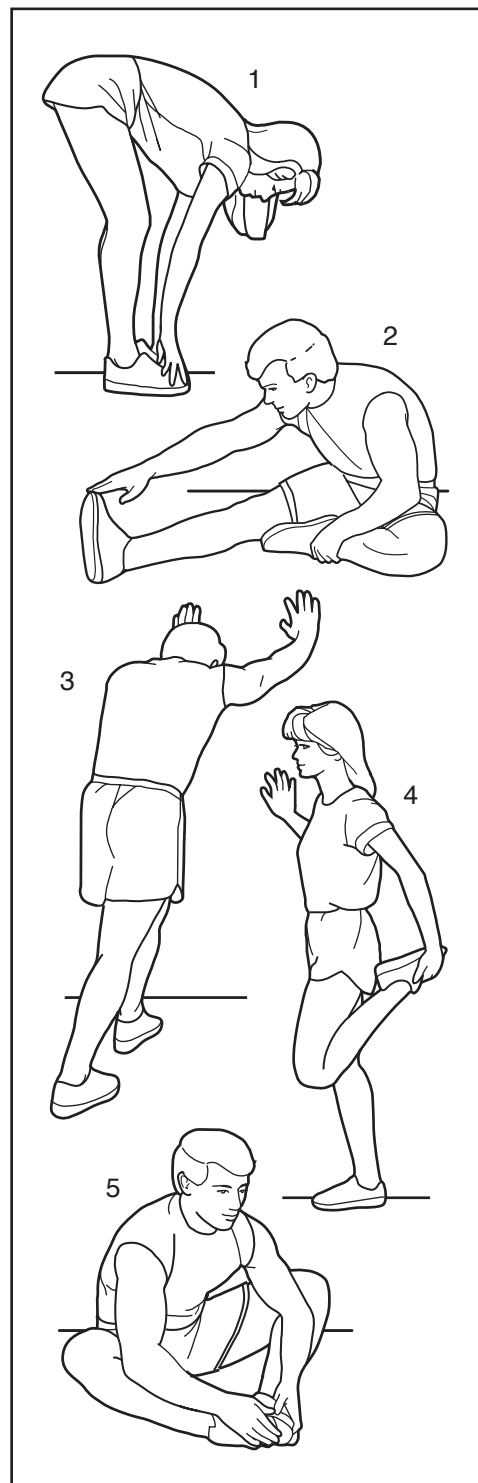
Con una pierna delante y otra detrás, flexione el cuerpo hacia delante y apoye sus manos sobre una pared. Mantenga derecha la pierna que queda detrás y el pie de dicha pierna apoyado completamente en el piso. Flexione la pierna que queda delante y mueva sus caderas hacia la pared. Cuente hasta 15 y relájese. Repita 3 veces para cada pierna. Para estirar más los tendones de Aquiles, flexione también la pierna que queda detrás. Estiramientos: Pantorrillas, tendones de Aquiles y tobillos.

4. Estiramiento de los Cuadriiceps

Con una mano apoyada sobre la pared, para mantener el equilibrio, flexione el cuerpo hacia atrás y agarre un pie con su otra mano. Lleve su talón lo más cerca posible de sus glúteos. Cuente hasta 15 y relájese. Repita 3 veces para cada pierna. Estiramientos: Cuadriiceps y músculos de la cadera.

5. Estiramiento de la Parte Interna del Muslo

Sentado con las plantas de los pies unidas y las rodillas hacia afuera. Tire de sus pies lo más que pueda hacia el área de su ingle. Cuente hasta 15 y relájese. Repita 3 veces. Estiramientos: Cuadriiceps y músculos de la cadera.



NOTAS

LISTA DE LAS PIEZAS

Nº de Modelo SFEL16011.1 R0512B

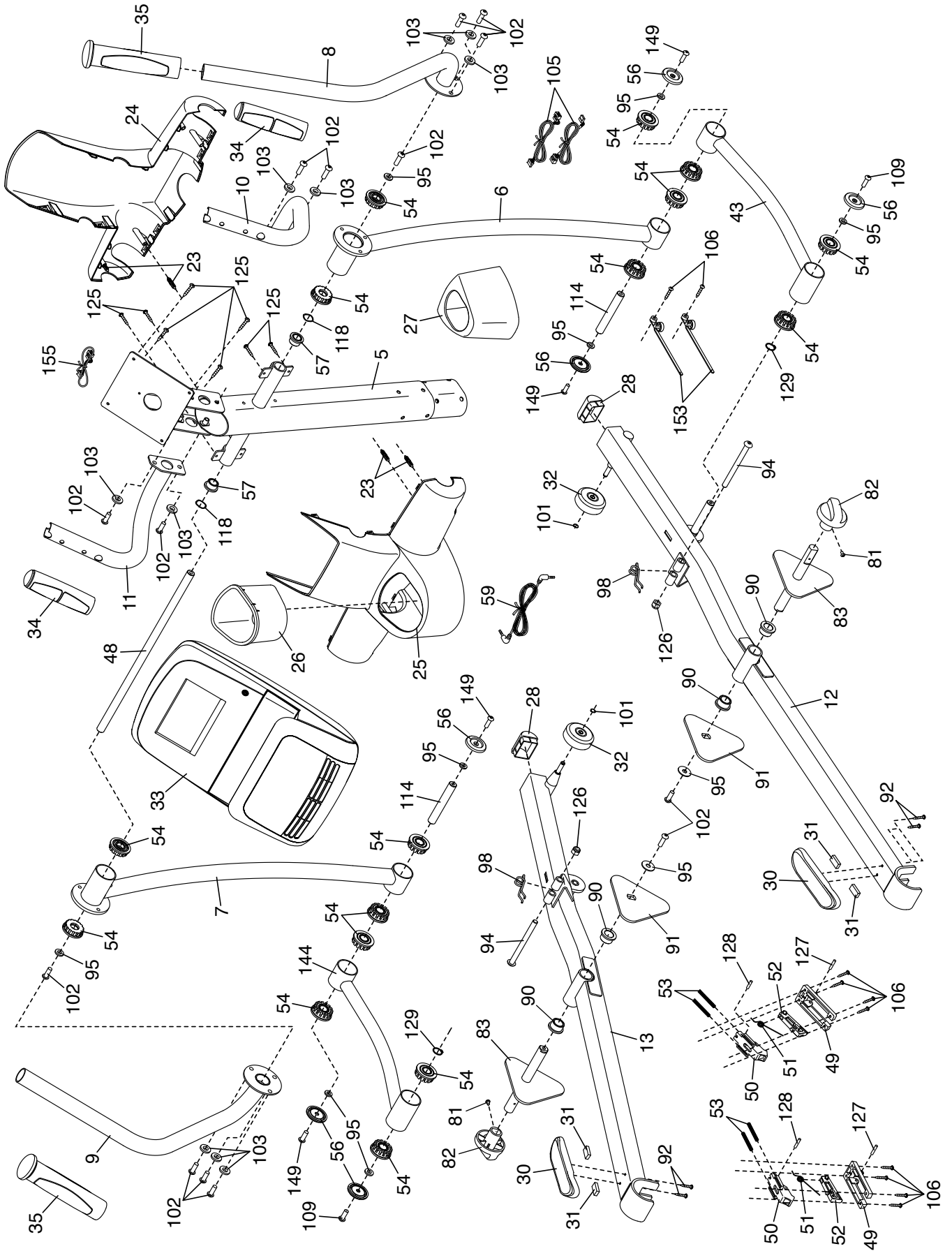
Nº	Ctd.	Descripción	Nº	Ctd.	Descripción
1	1	Armadura Principal	49	2	Alojamiento del Pasador
2	1	Armadura Plegable	50	2	Pasador
3	1	Estabilizador Delantero	51	2	Resorte Grande del Pasador
4	1	Estabilizador Trasero	52	2	Inserción del Pasador
5	1	Montante Vertical	53	4	Resorte Largo del Pasador
6	1	Pata Derecha	54	16	Buje del Brazo/Pata
7	1	Pata Izquierda	55	4	Tornillo de Cabeza Plana M4 x 16mm
8	1	Brazo Derecho Superior			
9	1	Brazo Izquierdo Superior	56	6	Cubierta Pequeño del Eje
10	1	Baranda Derecha	57	2	Buje del Montante Vertical
11	1	Baranda Izquierda	58	2	Buje de la Manga Externa
12	1	Brazo del Pedal Derecho	59	1	Cable de Audio
13	1	Brazo del Pedal Izquierdo	60	1	Cable Principal
14	1	Pedal Derecho	61	1	Volante/Mecanismo
15	1	Pedal Izquierdo	62	1	Arandela M10 x 14mm
16	2	Tapa de la Rueda	63	1	Eje de la Armadura
17	2	Disco	64	4	Buje de la Armadura Principal
18	1	Protector Derecho	65	1	Eje del Soporte del Pasador
19	1	Protector Izquierdo	66	1	Resorte del Soporte del Pasador
20	1	Cubierta de Acceso	67	1	Botón del Pasador
21	1	Cubierta de la Armadura Derecha	68	1	Cubierta del Botón
22	1	Cubierta de la Armadura Izquierda	69	1	Interruptor/Cable de Lengüeta
23	6	Ajustador de Árbol Doble	70	1	Abrazadera
24	1	Cubierta Delantera del Montante Vertical	71	1	Cubo de la Manivela
25	1	Cubierta Trasera del Montante Vertical	72	1	Manivela
26	1	Charola de Accesorios	73	1	Espaciador de la Manivela
27	1	Cubierta Superior	74	1	Polea Grande
28	2	Tapa del Brazo del Pedal	75	2	Imán de la Polea
29	18	Montaje con Tornillo	76	2	Cojinete de la Armadura Plegable
30	2	Cubierta del Imán	77	1	Brazo Estable
31	4	Imán del Brazo del Pedal	78	1	Motor de Resistencia
32	2	Rodillo del Brazo del Pedal	79	1	Placa del Pedal Izquierdo
33	1	Consola	80	1	Placa del Pedal Derecho
34	2	Sensor de Pulso/Cable	81	2	Tornillo de la Perilla
35	2	Mango	82	2	Perilla del Pedal
36	2	Rueda	83	2	Leva del Pedal
37	2	Tapa del Estabilizador	84	1	Eje del Volante
38	1	Correa de Manejo	85	1	Tornillo de Ajuste de la Banda
39	2	Manivela	86	8	Tornillo M8 x 28mm
40	2	Pasador de la Chaveta de Horquilla	87	2	Anillo de Retención de la Manivela
41	3	Pata de Nivelación	88	4	Tornillo M4 x 42mm
42	1	Soporte del Pasador	89	4	Tornillo del Motor
43	1	Brazo Eslabón Derecho	90	4	Buje del Brazo del Pedal
44	2	Soporte de Levante	91	2	Placa de la Leva
45	2	Buje del Eje de Levante	92	4	Tornillo M4 x 8mm
46	2	Manga del Brazo del Pedal	93	1	Eje del Brazo de Levante
47	2	Buje de la Manga Interna	94	2	Tornillo M10 x 118mm
48	1	Eje del Montante Vertical	95	12	Arandela M8
			96	1	Arandela M6
			97	1	Tornillo de Pivote

N°	Ctd.	Descripción	N°	Ctd.	Descripción
98	2	Resorte del Pedal	129	2	Anillo del Brazo del Pedal Grande
99	1	Perno del Brazo Estable	130	1	Rampa
100	4	Tornillo M10 x 95mm	131	1	Cubierta de la Rampa
101	2	Anillo del Brazo del Pedal Pequeño	132	4	Buje de la Rampa
102	18	Tornillo M8 x 16mm	133	1	Eje de la Rampa
103	14	Arandela Dividida M8	134	1	Motor de Levante
104	2	Anillo del Brazo de Levante	135	1	Cable del Motor de Levante
105	2	Cable de Pulso	136	2	Rodillo de la Rampa
106	13	Tornillo M4 x 16mm	137	1	Eje del Motor Largo
107	4	Tornillo M10 x 20mm	138	1	Eje del Motor Corto
108	6	Arandela M10	139	2	Arandela del Eje de Levante
109	8	Tornillo M8 x 16mm	140	2	Espaciador del Motor
110	2	Arandela M8 x 1mm	141	2	Tornillo del Eje de Levante
111	1	Inserción del Pedal Izquierdo	142	1	Brazo de Levante Izquierdo
112	12	Tornillo de Cabeza Redonda M4 x 16mm	143	1	Brazo de Levante Derecho
113	2	Cubierta Grande del Eje	144	1	Brazo Eslabón Izquierdo
114	2	Eje del Brazo Eslabón	145	1	Cable Eléctrico del Motor
115	1	Interruptor Eléctrico	146	8	Tornillo M6 x 12mm
116	1	Ojal Reforzado del Cable Eléctrico	147	1	Cable de la Armadura
117	1	Inserto del Pedal Derecho	148	1	Cable de Tierra
118	2	Arandela Ondulatoria	149	4	Tornillo M8 x 35mm
119	1	Cable Eléctrico	150	4	Tornillo M8 x 38mm
120	1	Tablero de Control	151	2	Contratuercas M8
121	2	Tornillo M8 x 25mm	152	2	Amortiguador del Pedal
122	1	Tornillo con Reborde 3/8" x 1"	153	2	Gancho del Cable
123	4	Separador de Nylon	154	1	Cable del Motor de Resistencia
124	1	Soporte del Tablero de Control	155	1	Cable de Extensión del Receptor
125	8	Tornillo M4 x 19mm	*	–	Cable Azul
126	4	Contratuercas M10	*	–	Cable Blanco
127	2	Pasador en "C" Largo	*	–	Manual del Usuario
128	2	Pasador en "C" Corto	*	–	Herramienta de Montaje
					Paquete de Grasa

Nota: Las especificaciones están sujetas a cambios sin previo aviso. Para información de cómo solicitar piezas de repuesto, vea la contraportada de este manual. *Estas piezas no están ilustradas.

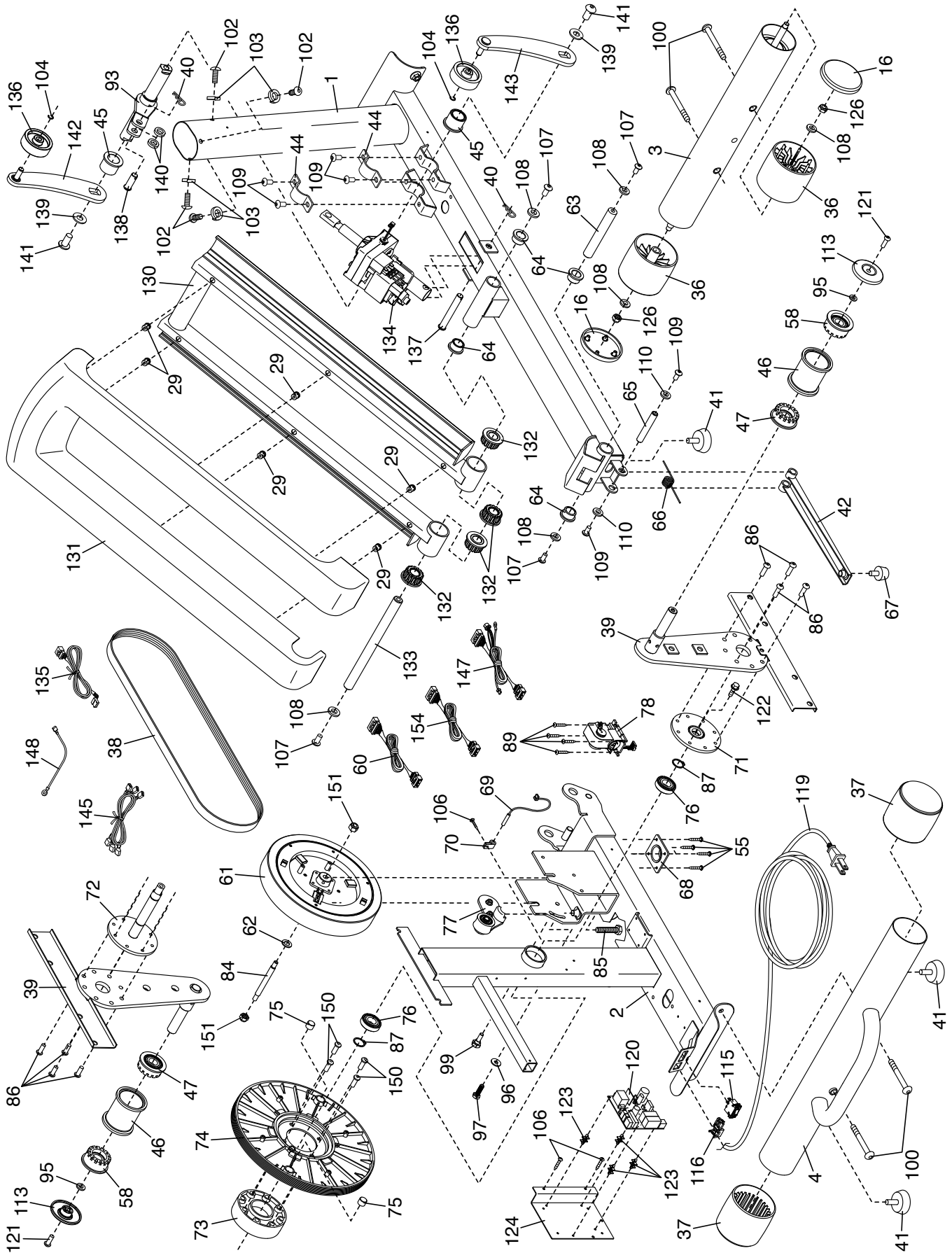
DIBUJO DE LAS PIEZAS A

Nº de Modelo SFEL16011.1 R0612A



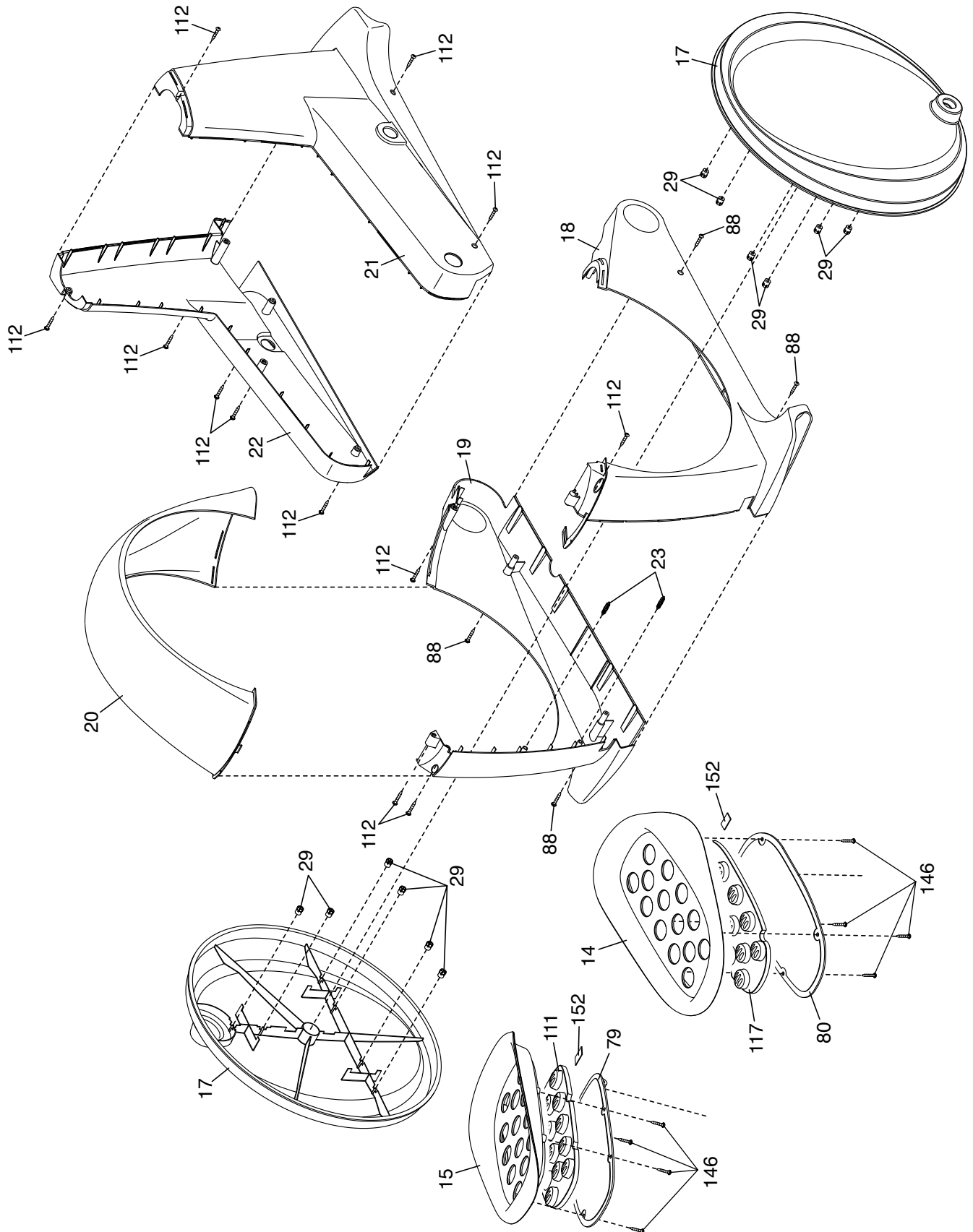
DIBUJO DE LAS PIEZAS B

Nº de Modelo SFEL16011.1 R0612A



DIBUJO DE LAS PIEZAS C

Nº de Modelo SFEL16011.1 R0612A



CÓMO ORDENAR PIEZAS DE REPUESTO

Para ordenar piezas de repuesto, por favor vea la portada de este manual. Para ayudarnos a proporcionarle asistencia, por favor esté listo para proporcionar la siguiente información cuando nos contacte:

- el número de modelo y el número de serie del producto (vea la portada de este manual)
- el nombre del producto (vea la portada de este manual)
- el número de la pieza y descripción de la (de las) pieza(s) de reemplazo (vea la LISTA DE LAS PIEZAS y el DIBUJO DE LAS PIEZAS hacia el final de este manual)