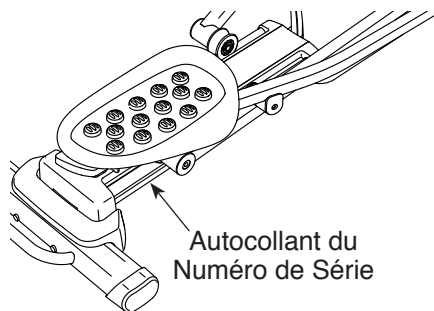


FREEMOTION® 515

N°. du Modèle SFEL16112.0

N°. de Série _____

Écrivez le numéro de série sur la ligne ci-dessus pour référence.



MANUEL DE L'UTILISATEUR

QUESTIONS ?

Si vous avez des questions ou si des pièces sont endommagées ou manquantes, **VEUILLEZ NOUS CONTACTER AU SERVICE À LA CLIENTÈLE DIRECTEMENT.**

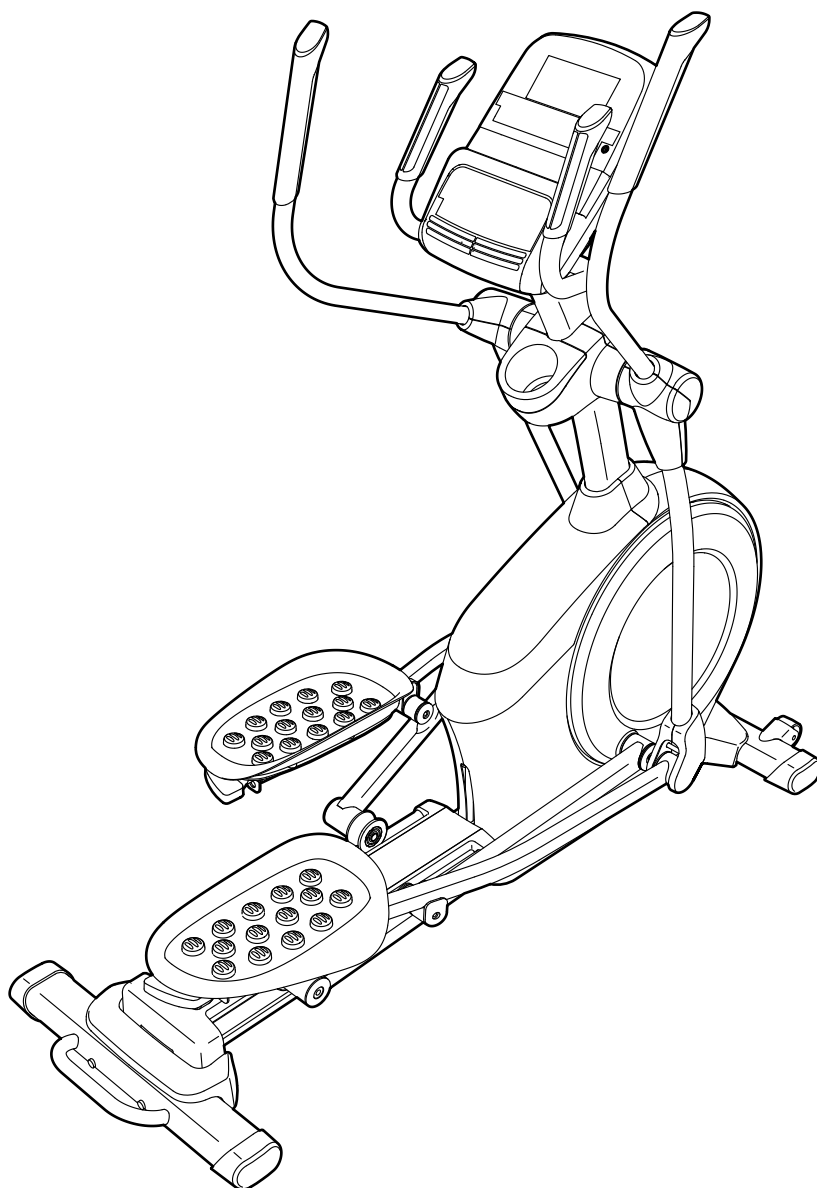
APPUYEZ SANS FRAIS :

1-888-936-4266

du lundi au vendredi de 7h30 à 16h30, heure de l'est (exceptés les jours fériés)

OU PAR COURRIEL :

customerservice@iconcanada.ca



ATTENTION

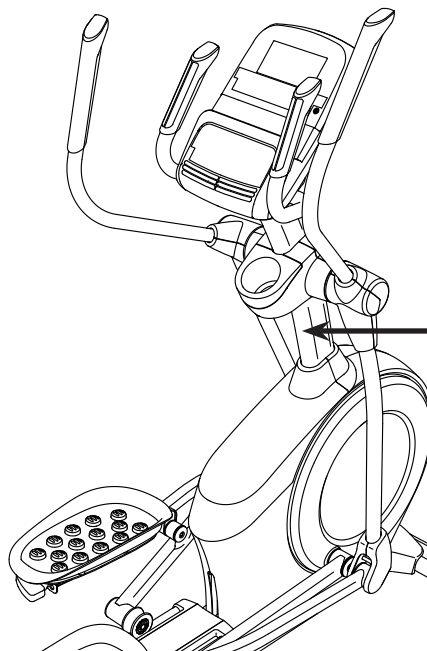
Lisez toutes les précautions et les instructions contenues dans ce manuel avant d'utiliser cet appareil. Gardez ce manuel pour vous y référer ultérieurement.

TABLE DES MATIÈRES

EMPLACEMENT DE L'AUTOCOLLANT D'AVERTISSEMENT.....	2
PRÉCAUTIONS IMPORTANTES	3
AVANT DE COMMENCER	4
TABLEAU D'IDENTIFICATION DES PIÈCES.....	5
ASSEMBLAGE	6
COMMENT UTILISER L'ELLIPTIQUE	15
INFORMATIONS DE LA CFC	27
ENTRETIEN ET LOCALISATION D'UN PROBLÈME	28
CONSEILS POUR L'EXERCICE.....	30
LISTE DES PIÈCES	31
SCHÉMA DÉTAILLÉ.....	33
POUR COMMANDER DES PIÈCES DE RECHANGE	Dernière Page
GARANTIE LIMITÉE.....	Dernière Page


EMPLACEMENT DE L'AUTOCOLLANT D'AVERTISSEMENT

L'autocollant d'avertissement illustré ci-contre est inclus avec cet appareil. Collez l'autocollant d'avertissement sur l'avertissement en anglais à l'endroit indiqué. Ce schéma indique l'emplacement de l'autocollant d'avertissement. **Si l'autocollant est manquant ou illisible, référez-vous à la page de couverture de ce manuel pour commander un nouvel autocollant gratuit. Placez le nouvel autocollant à l'endroit indiqué.** Remarque : l'autocollant n'est peut-être pas illustré à l'échelle.



ATTENTION

- Le mauvais usage de cet appareil peut causer des blessures graves.
- Lisez le manuel de l'utilisateur et suivez tous les avertissements et les instructions d'utilisation avant d'utiliser.
- Ne permettez pas aux enfants de monter sur ou de se tenir près de l'appareil.
- Les pédales tournantes peuvent causer des blessures.
- Cet appareil n'a pas de roue libre.
- Réduisez la vitesse des pédales d'une manière contrôlée.
- Référez-vous à votre manuel de l'utilisateur pour le poids de l'utilisateur recommandé.
- Remplacez l'étiquette si elle est endommagée, illisible ou manquante.



PRÉCAUTIONS IMPORTANTES

⚠ AVERTISSEMENT : pour réduire les risques de blessures graves, lisez toutes les précautions importantes et les instructions contenues dans ce manuel, ainsi que les avertissements se trouvant sur l'appareil, avant d'utiliser votre elliptique. ICON ne peut être tenu responsable de toute blessure ou tout dégât matériel résultant directement ou indirectement de l'utilisation de cet appareil.

1. Consultez votre médecin avant de commencer tout programme d'exercice. Ceci est particulièrement important pour les personnes de plus de 35 ans ou les personnes ayant des problèmes de santé préexistants.
2. Utilisez uniquement l'elliptique de la manière décrite dans ce manuel.
3. Le propriétaire est responsable de s'assurer que tous les utilisateurs de l'elliptique sont correctement informés de toutes les précautions.
4. L'elliptique est conçu uniquement pour une utilisation privée. N'utilisez pas l'elliptique dans un cadre commercial, locatif ou institutionnel.
5. Gardez l'elliptique à l'intérieur, à l'abri de l'humidité et de la poussière. N'installez pas l'elliptique dans un garage, sur un patio couvert, ou près d'une source d'eau.
6. Installez l'elliptique sur une surface plane, avec au moins 0,9 m (3 pi) d'espace à l'avant et à l'arrière de l'appareil, et 0,6 m (2 pi) de chaque côté. Afin d'éviter d'endommager le plancher ou la moquette, installez une natte en dessous du vélo elliptique.
7. Inspectez régulièrement et serrez correctement toutes les pièces. Remplacez immédiatement toutes les pièces usées.
8. Gardez les enfants de moins de 12 ans et les animaux domestiques à l'écart de l'elliptique en tout temps.
9. L'elliptique ne doit pas être utilisé par des personnes dont le poids est supérieur à 147 kg (325 livres).
10. Portez des vêtements de sport quand vous faites de l'exercice ; ne portez pas des vêtements amples qui pourraient se coincer dans l'elliptique. Portez toujours des chaussures de sport pour protéger vos pieds quand vous faites de l'exercice.
11. Tenez le guidon ou les bras pour la partie supérieure du corps (PSC) lorsque vous montez et descendez de l'elliptique, et quand vous l'utilisez.
12. Le détecteur du rythme cardiaque n'est pas un appareil médical. De nombreux facteurs peuvent rendre la lecture du rythme cardiaque moins précise. Le détecteur du rythme cardiaque est uniquement un outil pour l'exercice qui détermine les tendances générales du rythme cardiaque.
13. L'elliptique n'est pas équipé d'une roue libre ; les pédales continueront à tourner jusqu'à l'arrêt du volant. Réduisez votre vitesse de pédalage de manière contrôlée.
14. Maintenez votre dos bien droit quand vous utilisez l'elliptique ; ne vous cambrez pas.
15. Un excès d'exercice peut entraîner des blessures graves voire la mort. Si vous ressentez des étourdissements ou de la douleur, arrêtez immédiatement l'exercice et retrouvez votre calme.

AVANT DE COMMENCER

Merci d'avoir choisi l'elliptique révolutionnaire FREEMOTION® 515. L'elliptique 515 offre un éventail impressionnant de fonctionnalités conçues pour rendre vos entraînements plus efficaces et agréables.

Nous vous conseillons de lire attentivement ce manuel avant d'utiliser l'elliptique. Si vous avez des questions après avoir lu ce manuel, veuillez vous référer à la page de couverture de ce manuel pour

nous contacter. Pour nous permettre de mieux vous assister, notez le numéro du modèle et le numéro de série de l'appareil avant de nous appeler. Le numéro du modèle et l'emplacement de l'autocollant du numéro de série sont indiqués sur la page de couverture de ce manuel.

Familiarisez-vous avec les pièces sur le schéma ci-dessous avant de continuer la lecture de ce manuel.

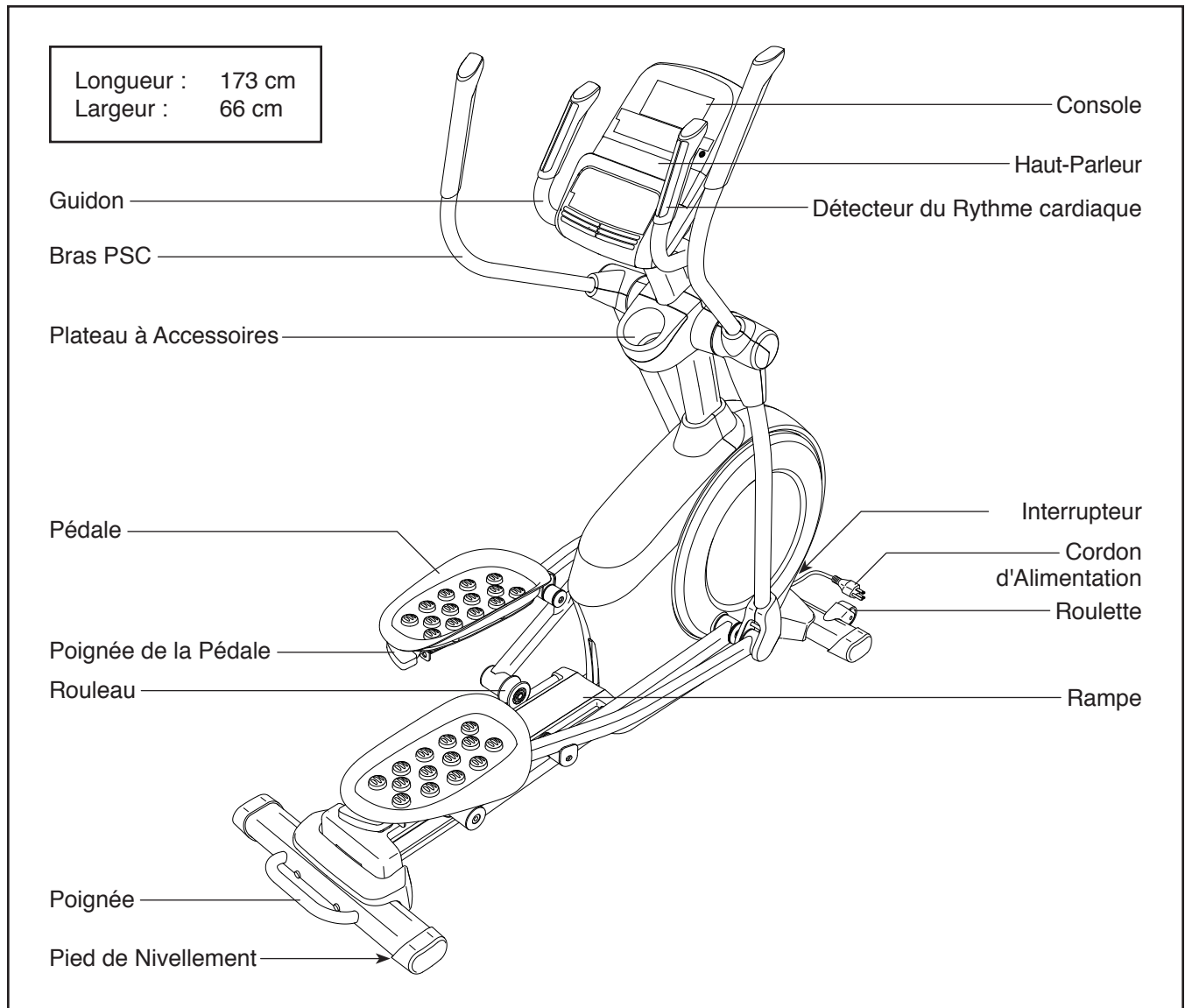
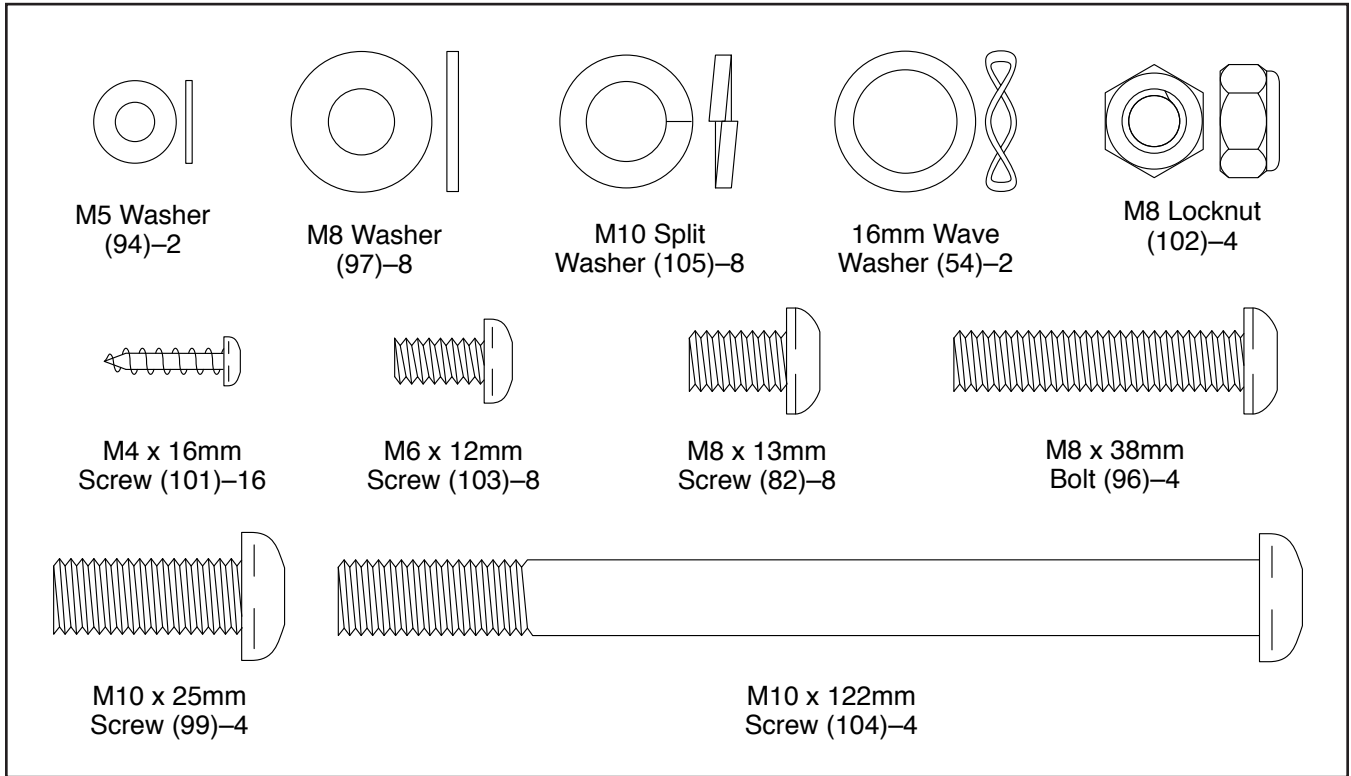
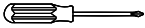



TABLEAU D'IDENTIFICATION DES PIÈCES

Référez-vous aux schémas ci-dessous pour identifier les petites pièces utilisées lors de l'assemblage. Le nombre entre parenthèses à côté de chaque schéma fait référence au numéro de la pièce sur la LISTE DES PIÈCES, vers la fin de ce manuel. Le nombre après les parenthèses est la quantité nécessaire à l'assemblage. **Remarque : si une pièce n'est pas dans le sac des pièces, vérifiez qu'elle n'est pas pré-assemblée. Des pièces de rechange peuvent être incluses.**



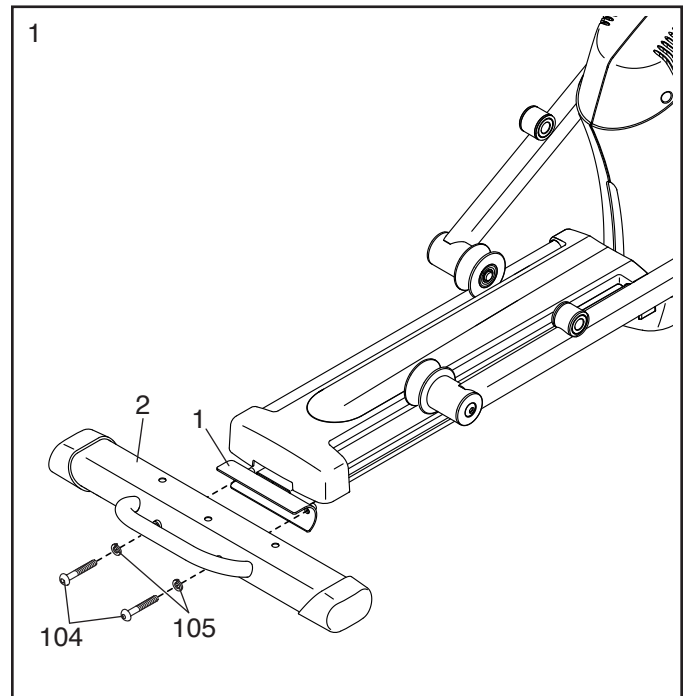
ASSEMBLAGE

- L'assemblage requiert la participation de deux personnes.
 - Disposez toutes les pièces sur un espace dégagé et retirez tout le matériel d'emballage. Ne jetez pas le matériel d'emballage avant d'avoir terminé toutes les étapes de l'assemblage.
 - Les pièces portant l'indication « L » ou « Left » font référence au côté gauche de l'appareil, et les pièces portant l'indication « R » ou « Right » font référence au côté droit.
 - Pour identifier les petites pièces, référez-vous à la page 5.
 - En plus du ou des outils inclus, l'assemblage requiert les outils suivants :
 - un tournevis à pointe cruciforme 
 - un maillet en caoutchouc 
- Un jeu de clés peut faciliter l'assemblage. Pour éviter d'abîmer les pièces, n'utilisez pas d'outils électriques.

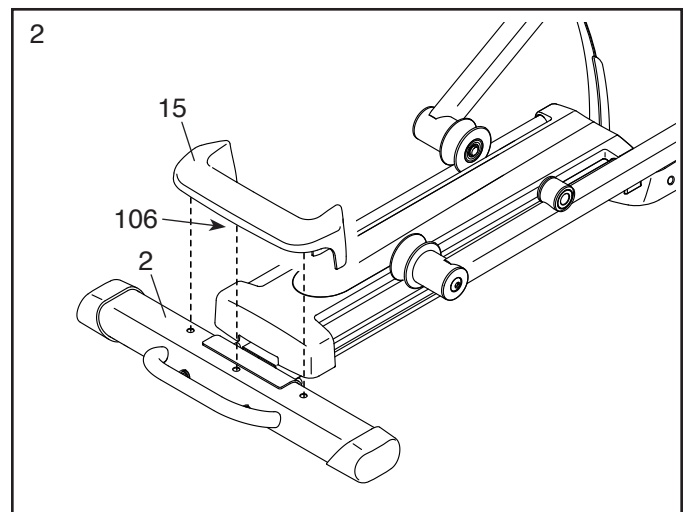
1. Avec l'aide d'une autre personne, placez un morceau du carton d'emballage (non illustré) sous la partie arrière du Cadre (1). **Demandez à l'autre personne de tenir le Cadre pour l'empêcher de tomber pendant que vous effectuez cette étape.**

Attachez le Stabilisateur Arrière (2) sur le Cadre (1) à l'aide de deux Vis M10 x 122mm (104) et deux Rondelles Fendues M10 (105).

Retirez le morceau de carton placé sous la partie arrière du Cadre (1).



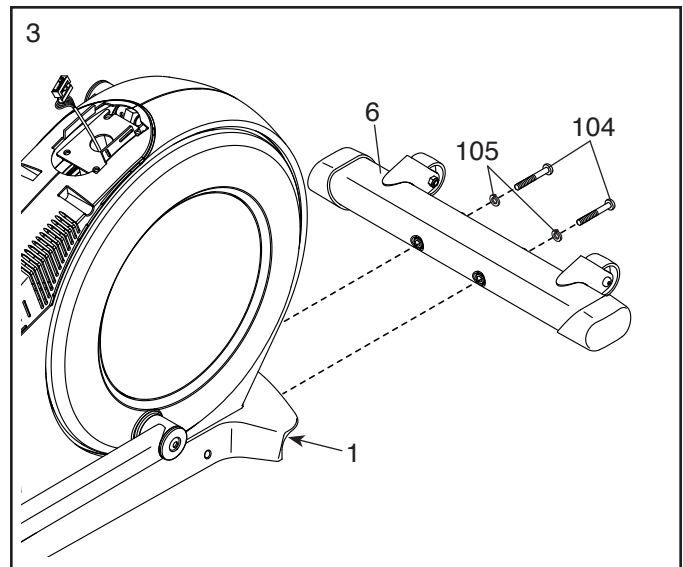
2. Enfoncez les Socles de Couverture (106) sous le Boîtier du Stabilisateur Arrière (15) dans le Stabilisateur Arrière (2).



3. Avec l'aide d'une autre personne, placez un morceau du carton d'emballage (non illustré) sous la partie avant du Cadre (1). **Demandez à l'autre personne de tenir le Cadre pour l'empêcher de tomber pendant que vous effectuez cette étape.**

Attachez le Stabilisateur Avant (6) sur le Cadre (1) à l'aide de deux Vis M10 x 122mm (104) et deux Rondelles Fendues M10 (105).

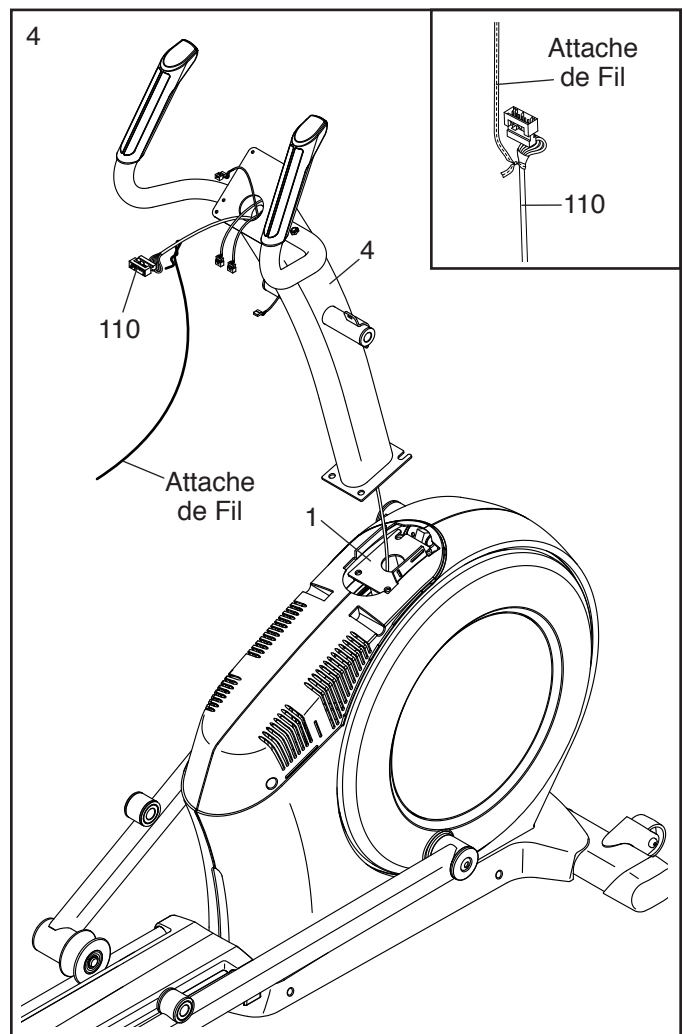
Retirez le morceau de carton placé sous la partie avant du Cadre (1).



4. Orientez le Montant (4) comme sur le schéma. Demandez à une autre personne de tenir le Montant près du Cadre (1).

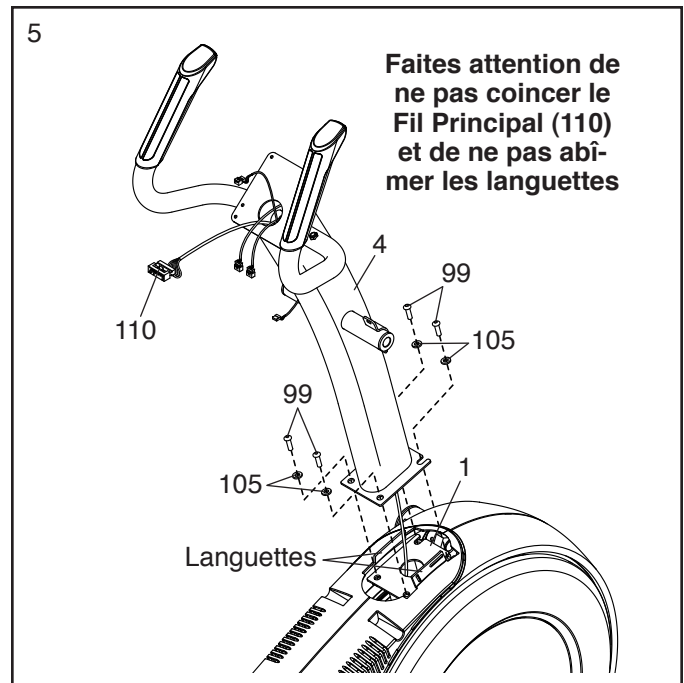
Référez-vous au schéma encadré. Localisez l'attache de fil dans la partie inférieure du Montant (4). Attachez l'attache de fil sur le Fil Principal (110). Ensuite, tirez l'extrémité supérieure de l'attache de fil jusqu'à acheminer le Fil Principal hors du Montant.

Conseil : pour empêcher le Fil Principal (110) de tomber à l'intérieur du Montant (4), attachez le Fil Principal avec l'attache de fil.



5. **Conseil : faites attention de ne pas pincer le Fil Principal (110) Faites attention de ne pas abîmer les languettes en plastique indiquées.** Placez le Montant (4) sur le Cadre (1).

Attachez le Montant (4) à l'aide de quatre Vis M10 x 25mm (99) et quatre Rondelles Fendues M10 (105).



6. À l'aide d'un sac en plastique pour protéger vos doigts, appliquez une couche de la graisse incluse sur l'Essieu de Pivot (35) et sur deux Rondelles Ondulées de 16mm (54).

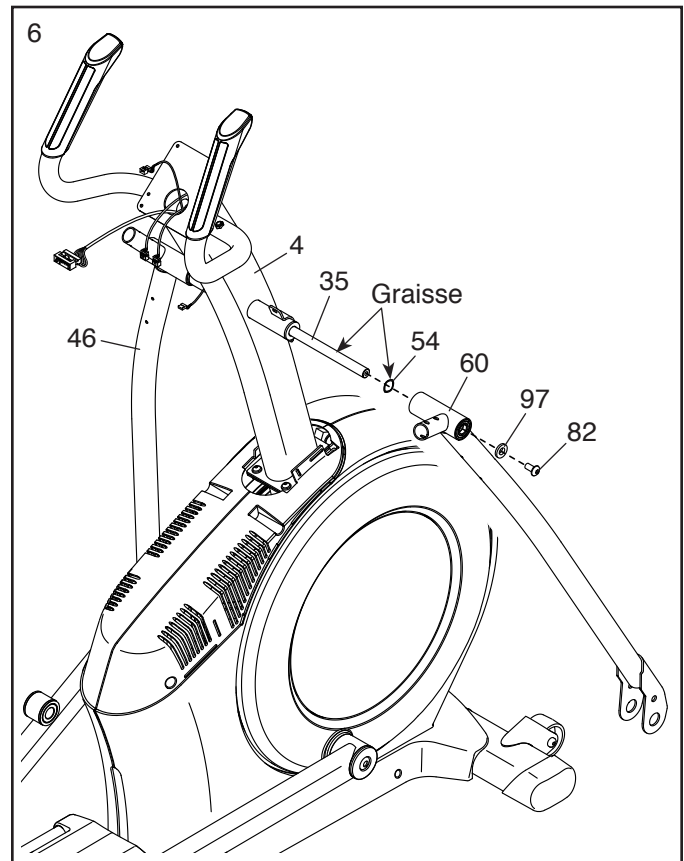
Insérez l'Essieu de Pivot (35) dans le Montant (4) et centrez-le. **Conseil : il peut s'avérer utile d'employer un maillet en caoutchouc.**

Identifiez le Bras PSC Droit (60) et orientez-le comme sur le schéma.

Glissez une Rondelle Ondulée de 16mm (54) et la Jambe PSC Droite (60) sur le côté droit de l'Essieu de Pivot (35).

Répétez ce processus avec la Jambe PSC Gauche (46).

Vissez une Vis M8 x 13mm (82) avec une Rondelle M8 (97) dans chacune des extrémités de l'Essieu de Pivot (35) **en même temps.**

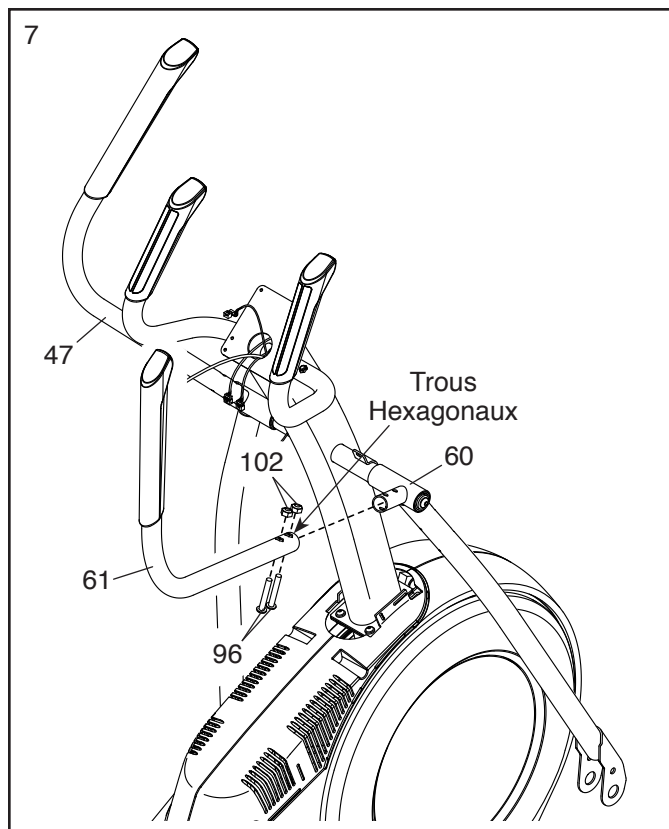


7. Identifiez le Bras PSC Droit (61) et orientez-le comme sur le schéma.

Glissez le Bras PSC Droit (61) dans la Jambe PSC (60).

Attachez le Bras PSC Droit (61) à l'aide de deux Boulons M8 x 38mm (96) et deux Écrous de Verrouillage M8 (102). **Assurez-vous que les Écrous de Verrouillage sont bien dans les trous hexagonaux.**

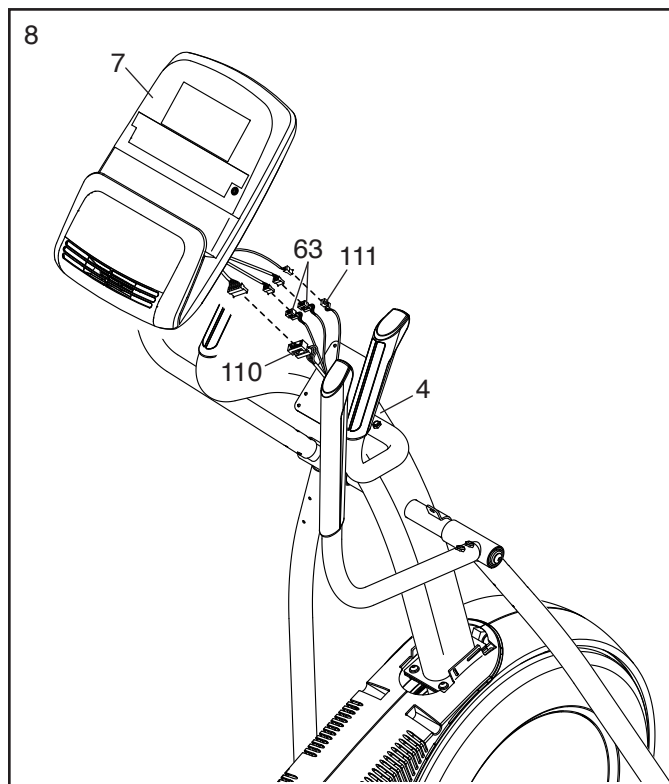
Répétez cette étape avec le Bras PSC Gauche (47).



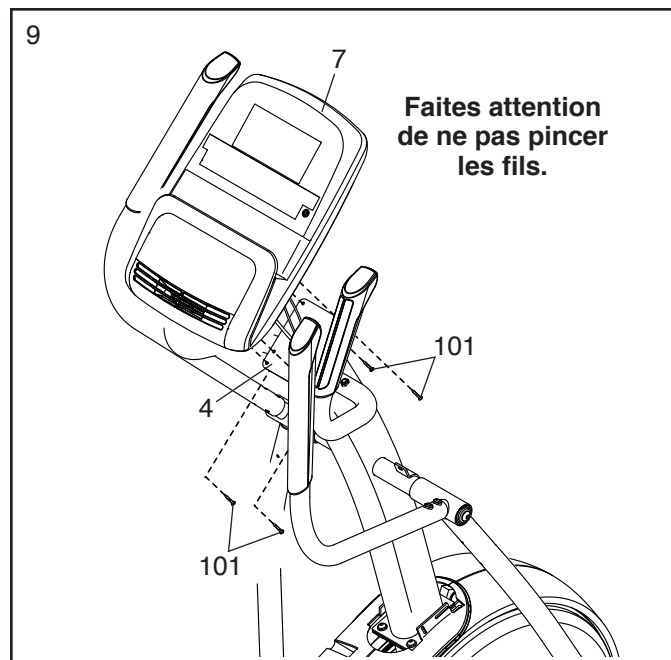
8. Détachez et jetez l'attache de fil sur le Fil Principal (110).

Pendant qu'une autre personne tient la Console (7) près du Montant (4), branchez les fils de la Console sur le Fil Principal (110), les Fils du Détecteur (63) et la Rallonge du Fil du Récepteur (111).

Enfoncez l'excédent du fil dans le Montant (4).



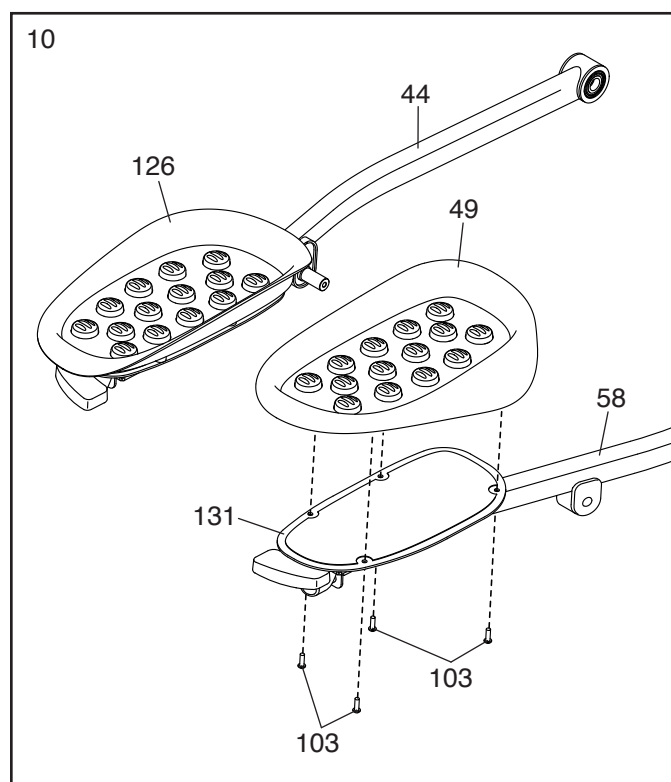
9. **Conseil : faites attention de ne pas pincer les fils.** Attachez la Console (7) sur le Montant (7) à l'aide de quatre Vis M4 x 16mm (101).



10. Identifiez le Bras de la Pédale Droite (58) et orientez-le comme sur le schéma.

Attachez la Pédale Droite (49) sur le Support de la Pédale Droite (131) qui se trouve sur le Bras de la Pédale Droite (58) à l'aide de six Vis M6 x 12mm (103).

Répétez cette étape avec le Bras de la Pédale Gauche (44) et la Pédale Gauche (126).

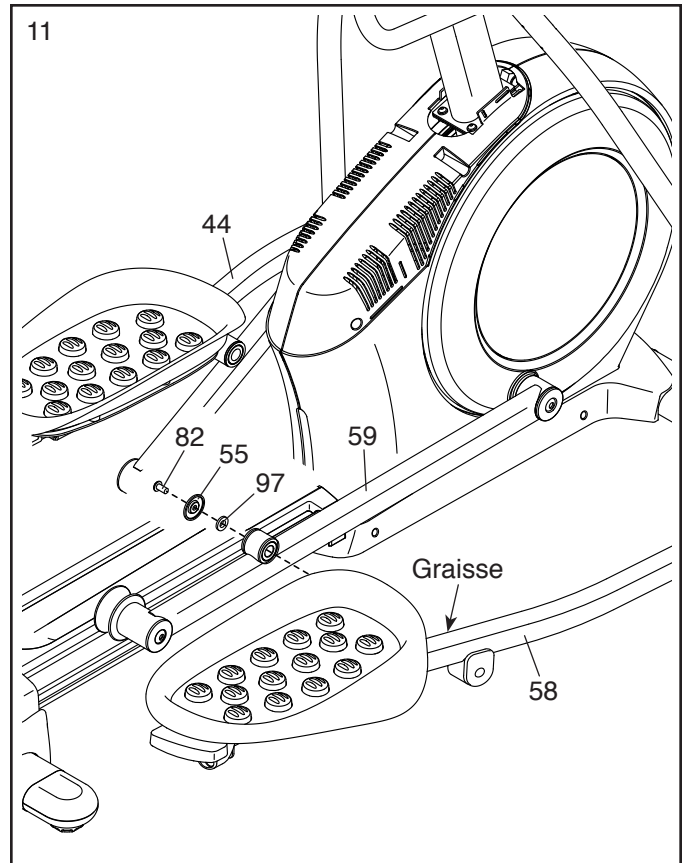


11. Orientez le Bras de la Pédale Droite (58) comme sur le schéma.

Appliquez de la graisse sur l'essieu du Bras de la Pédale Droite (58).

Attachez le Bras de la Pédale Droite (58) sur le Bras Droit du Rouleau (59) à l'aide d'une Vis M8 x 13mm (82), un Petit Embout de l'Essieu (55) et une Rondelle M8 (97).

Répétez cette étape pour le Bras de la Pédale Gauche (44).



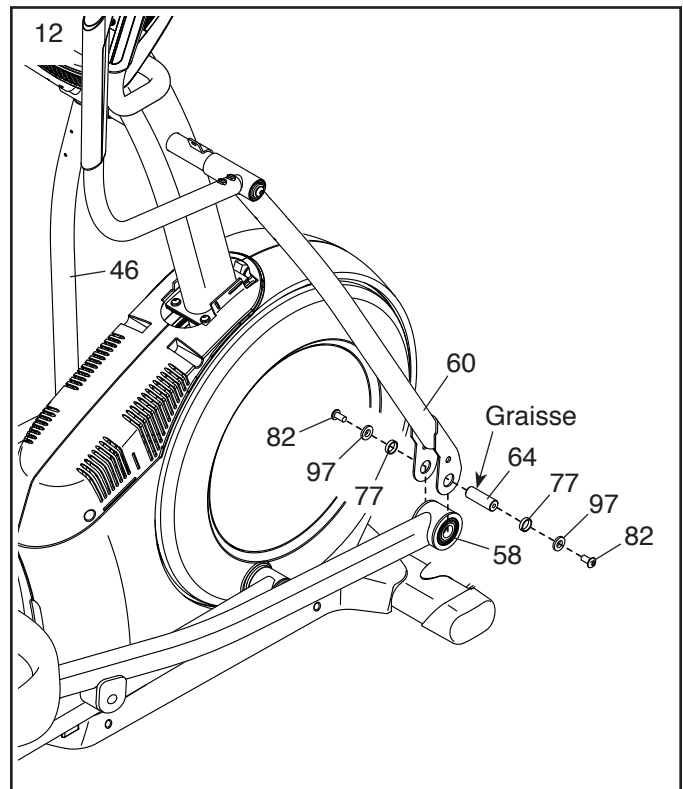
12. Appliquez un peu de graisse sur l'un des Axes du Bras de la Pédale (64).

Ensuite, glissez une Rondelle de M8 (97) et une Bague d'Espacement de l'Axe (77) sur une Vis de M8 x 13 mm (82), puis vissez cette dernière sur quelques tours dans l'Axe du Bras de la Pédale (64).

Pendant qu'une autre personne tient l'extrémité avant du Bras de la Pédale Droite (58) à l'intérieur du support de la Jambelle PSC Droite (60), enfoncez l'Axe du Bras de la Pédale (64) à travers les deux pièces.

Glissez une Rondelle de M8 (97) et une Bague d'Espacement de l'Axe (77) sur une autre Vis de M8 x 13 mm (82), puis vissez la Vis sur quelques tours dans l'Axe du Bras de la Pédale (64). **Ensuite, resserrez les deux Vis au même moment.**

Répétez cette étape de l'autre côté de l'elliptique.



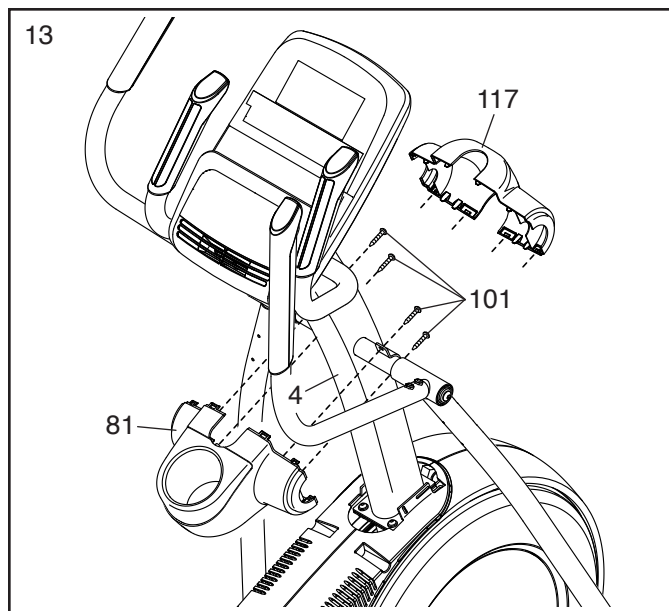
13. **Remarque : Si vous avez acheté le détecteur du rythme cardiaque du torse en option (voir page 25), référez-vous à l'étape 19 page 14 pour installer le récepteur inclus avec le détecteur.**

Orientez le Boîtier du Montant Arrière (81) comme sur le schéma.

Attachez le Boîtier Arrière du Montant (81) sur le Montant (4) à l'aide de quatre Vis M4 x 16mm (101).

Orientez le Boîtier Avant du Montant (117) comme sur le schéma.

Attachez le Boîtier Avant du Montant (117) autour du Montant (4) en l'enfonçant dans le Boîtier Arrière du Montant (81).



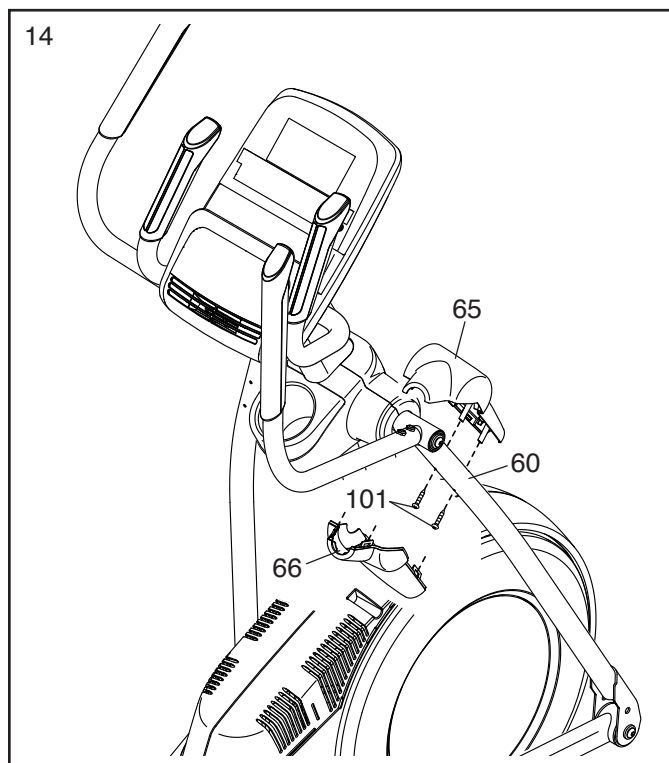
14. Identifiez le Boîtier Avant du Bras PSC Droit (65) et orientez-le comme sur le schéma.

Attachez le Boîtier Avant du Bras PSC Droit (65) sur la Jambe PSC Droite (60) à l'aide de deux Vis M4 x 16mm (101).

Identifiez le Boîtier Arrière du Bras PSC Droit (66) et orientez-le comme sur le schéma.

Attachez le Boîtier Arrière du Bras PSC Droit (66) autour de la Jambe PSC Droite (60) en l'enfonçant dans le Boîtier Avant du Bras PSC Droit (65).

Répétez cette étape de l'autre côté de l'elliptique.



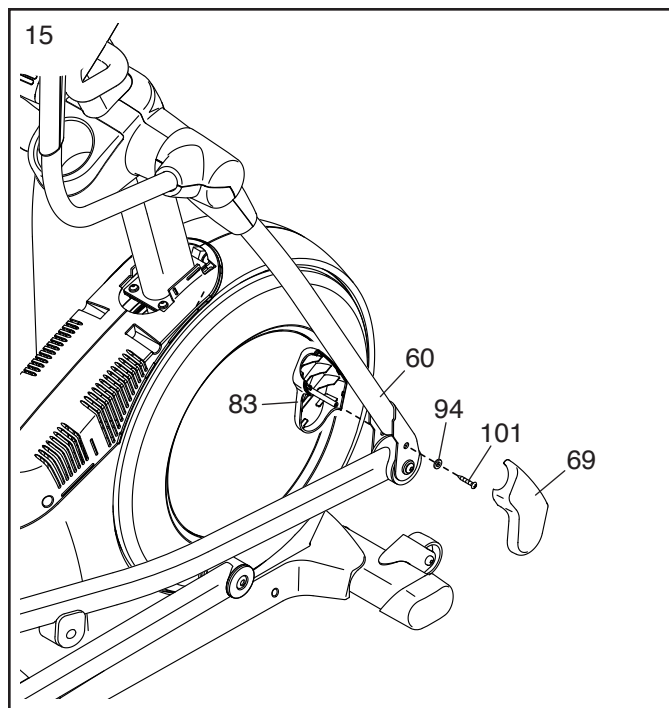
15. Identifiez le Boîtier Intérieur de la Jambe PSC Droite (83) et orientez-le comme sur le schéma.

Attachez le Boîtier Intérieur de la Jambe PSC Droite (83) sur la Jambe PSC Droite (60) à l'aide d'une Vis M4 x 16mm (101) et d'une Rondelle M5 (94).

Identifiez le Boîtier Extérieur de la Jambe PSC Droite (69) et orientez-le comme sur le schéma.

Attachez le Boîtier Extérieur de la Jambe PSC Droite (69) autour de la Jambe PSC Droite (60) en l'enfonçant dans le Boîtier Intérieur de la Jambe PSC Droite (83).

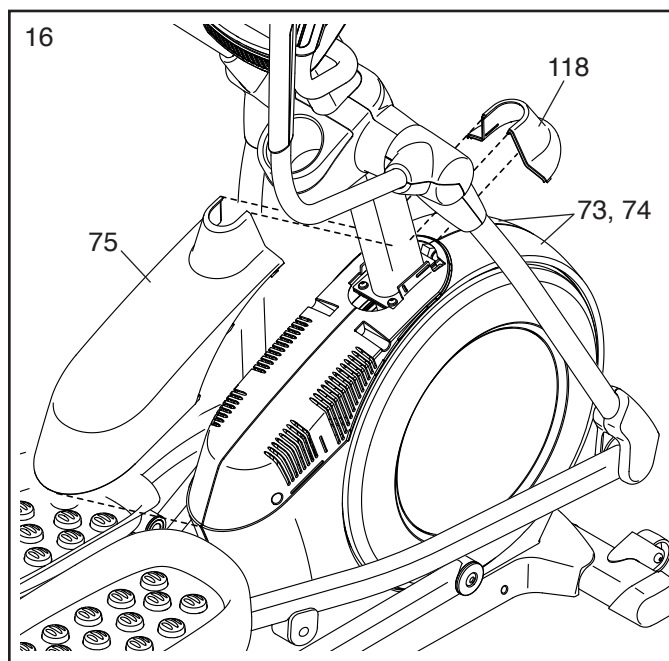
Répétez cette étape de l'autre côté de l'elliptique.



16. Orientez le Boîtier Supérieur du Capot (118) et le Boîtier du Capot (75) comme sur le schéma.

Enfoncez d'abord les languettes du Boîtier Supérieur du Capot (118) dans les Capots Gauche et Droit (73, 74).

Ensuite, enfoncez les languettes du Boîtier du Capot (75) dans les Capots Gauche et Droit (73, 74).

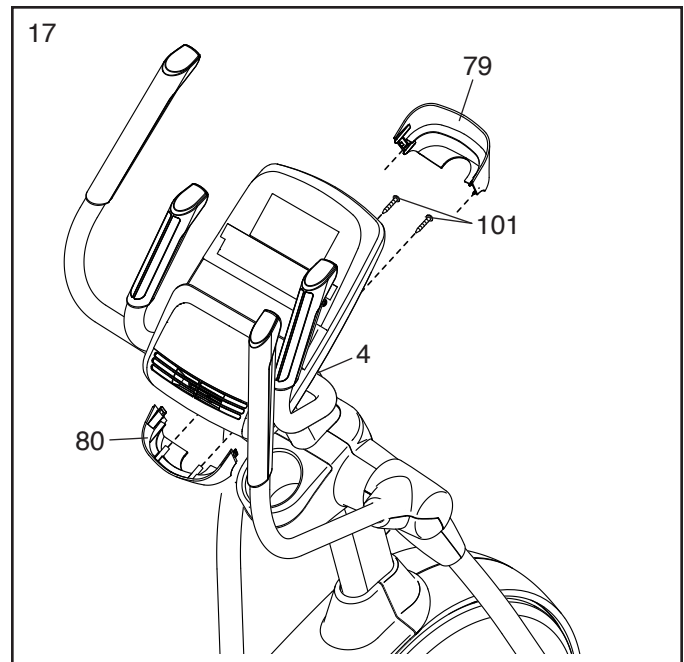


17. Orientez le Boîtier Arrière de la Console (80) comme sur le schéma.

Attachez le Boîtier Arrière de la Console (80) sur le Montant (4) à l'aide de quatre Vis M4 x 16mm (101).

Orientez le Boîtier Avant de la Console (79) comme sur le schéma.

Attachez le Boîtier Avant de la Console (79) autour du Montant (4) en l'enfonçant dans le Boîtier Arrière de la Console (80).



18. **Assurez-vous que toutes les pièces sont correctement serrées avant d'utiliser l'elliptique.** Remarque : des pièces supplémentaires sont peut-être incluses. Placez un tapis sous l'elliptique pour protéger le sol.

Si vous avez acheté le détecteur du rythme cardiaque du torse en option (voir page 25), suivez l'étape supplémentaire ci-dessous pour installer le récepteur inclus avec le détecteur du rythme cardiaque.

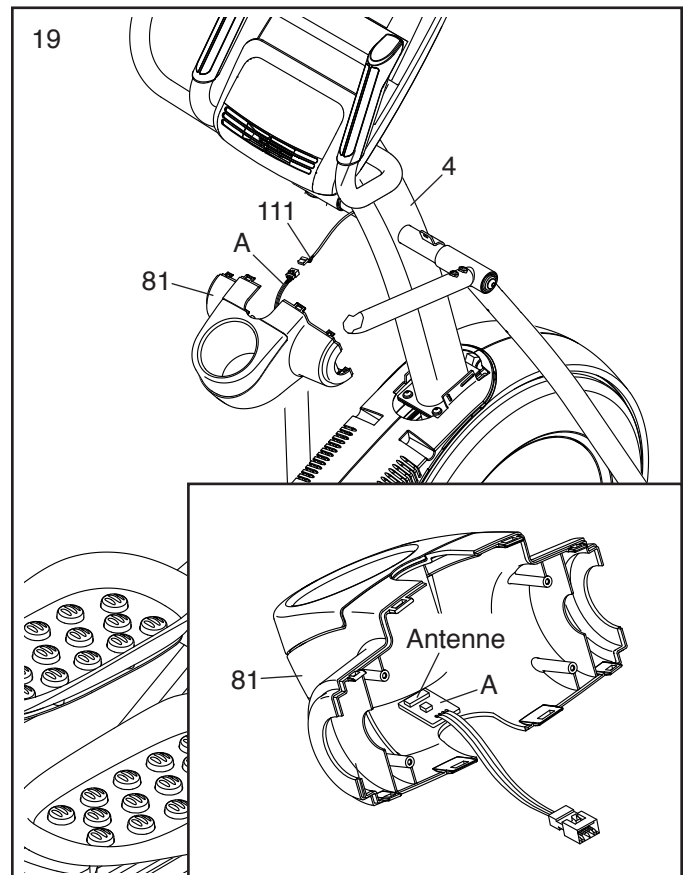
19. Remarque : si vous avez déjà assemblé l'elliptique, inversez les étapes 14 et 13.

Référez-vous au schéma encadré. Retirez le papier du coussinet adhésif situé au dos du récepteur (A). **Orientez le récepteur de manière à ce qu'il soit dans une position horizontale parallèle au sol.** Enfoncez le Récepteur à l'endroit indiqué à l'intérieur du Boîtier Arrière du Montant (81).

Ensuite, branchez le fil du récepteur (A) dans la Rallonge du Fil du Récepteur (111) dans le Montant (4).

Remarque : jetez tout autre fil inclus avec le détecteur du rythme cardiaque.

Remarque : si vous avez déjà assemblé l'elliptique, inversez les étapes 13 et 14.



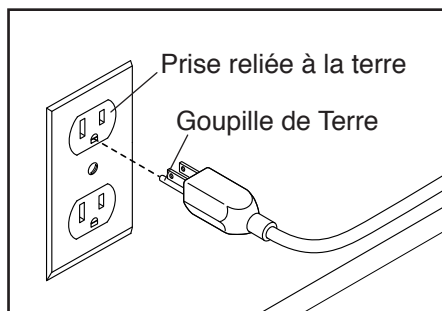
COMMENT UTILISER L'ELLIPTIQUE

COMMENT BRANCHER LE CORDON D'ALIMENTATION

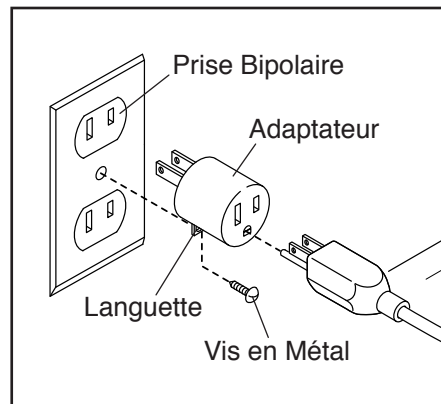
Cet appareil doit être relié à la terre. En cas de panne ou d'un mauvais fonctionnement, la mise à la terre réduit les risques de chocs électriques en offrant une voie de fuite au courant électrique. La fiche du cordon d'alimentation est dotée d'une broche de mise à la terre.

⚠ DANGER : un mauvais branchement du cordon d'alimentation augmente le risque de décharges électriques. Ne modifiez pas la fiche de l'appareil : si elle n'est pas adaptée à une prise de courant, faites installer une prise appropriée par un électricien compétent. Si vous n'êtes pas sûr que l'appareil est correctement relié à la terre, contactez un électricien qualifié.

Branchez le cordon d'alimentation dans une prise électrique correctement installée et relié à la terre conformément aux codes et règlements locaux. **Le circuit de la prise de courant doit être d'une tension nominale de 120 volts.**



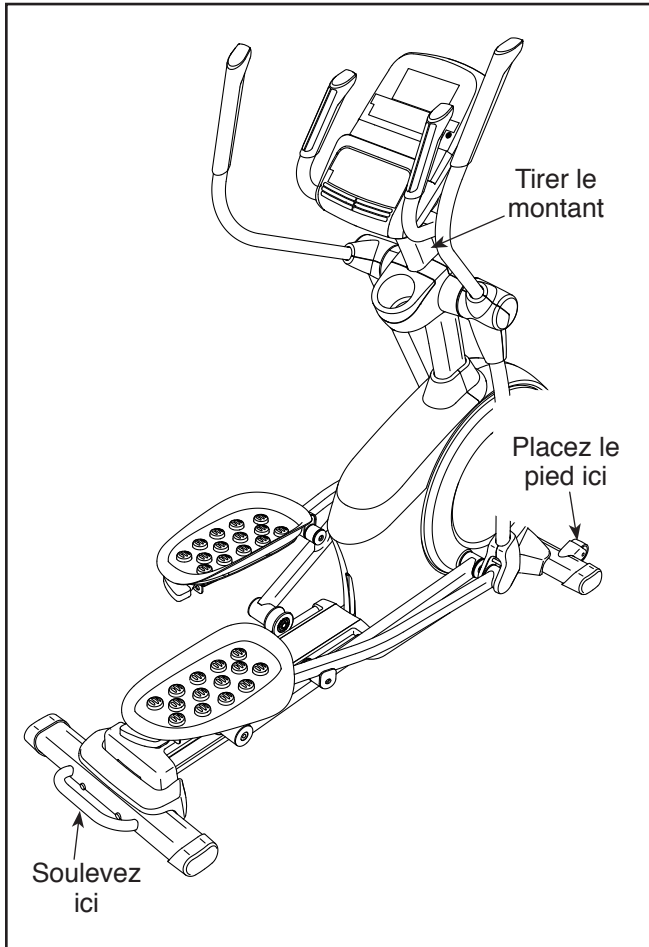
Un adaptateur temporaire peut être utilisé pour brancher le cordon d'alimentation dans une prise à deux fiches, comme sur le schéma à droite, si une prise électrique correctement reliée à la terre n'est pas disponible.



La languette ou le fil qui sort de l'adaptateur doit être attaché avec une vis en métal à un support relié à la terre, comme le boîtier d'une prise de courant reliée à la terre. **Certains boîtiers de prise de courant bipolaire ne sont pas reliés à la terre. Avant d'utiliser un adaptateur, contactez un électricien qualifié pour déterminer si le boîtier de la prise de courant est relié à la terre. L'adaptateur temporaire ne doit être utilisé que jusqu'au moment où une prise électrique correctement reliée à la terre pourra être installée par un électricien qualifié.**

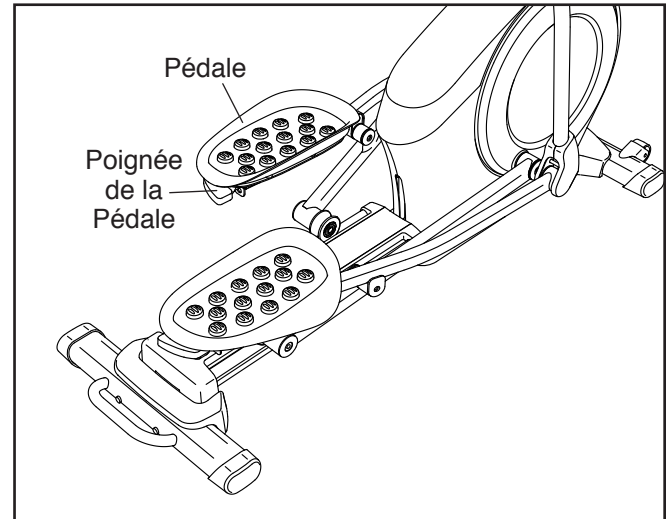
COMMENT DÉPLACER L'ELLIPTIQUE

A cause de la taille et du poids de l'elliptique, il faut deux personnes pour le déplacer. Tenez-vous debout devant l'elliptique, tenez le montant et placez un pied contre une des roulettes. Tirez le montant et demandez à une autre personne de soulever la poignée jusqu'à ce que l'elliptique repose sur les roulettes. Déplacez doucement l'elliptique jusqu'à l'emplacement souhaité, puis baissez-le jusqu'au sol.



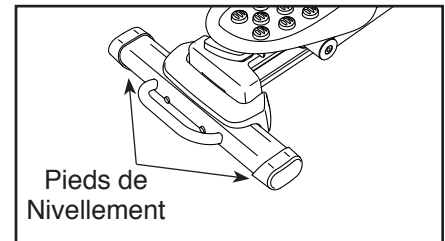
COMMENT RÉGLER LA POSITION DES PÉDALES

Les pédales sont réglables sur plusieurs positions. Pour régler chaque pédale, tirez la poignée de la pédale vers l'extérieur pour placer la pédale dans la position désirée. Lâchez ensuite la poignée de la pédale dans un des trous de réglage sous la pédale. **Assurez-vous que les deux pédales sont dans la même position.**



COMMENT NIVELER L'ELLIPTIQUE

Si l'elliptique est légèrement bancal durant son utilisation, tournez un ou les deux pieds de nivellement sous l'arrière du cadre jusqu'à ce que l'elliptique soit stable.



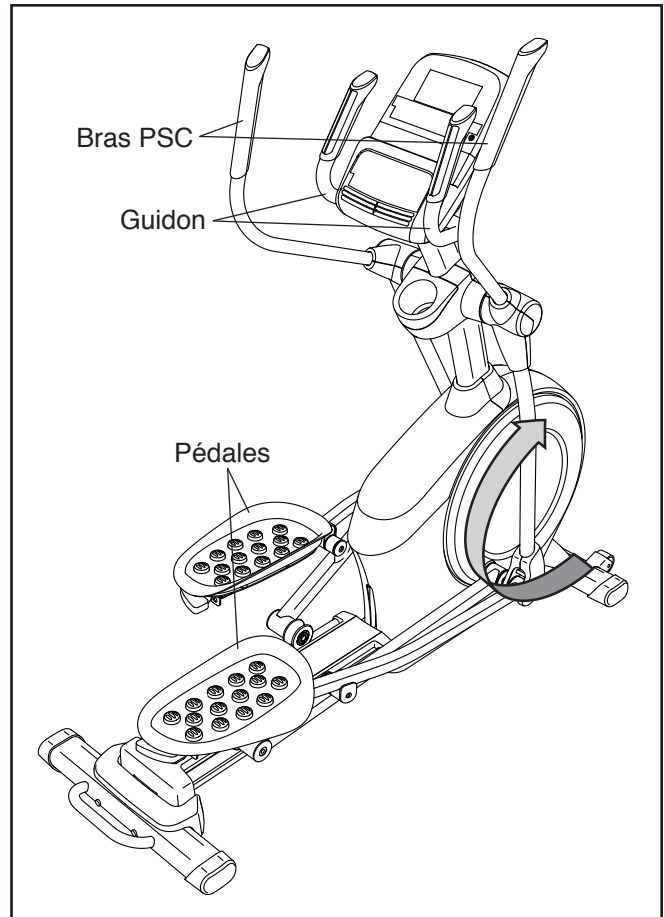
COMMENT S'ENTRAÎNER SUR L'ELLIPTIQUE

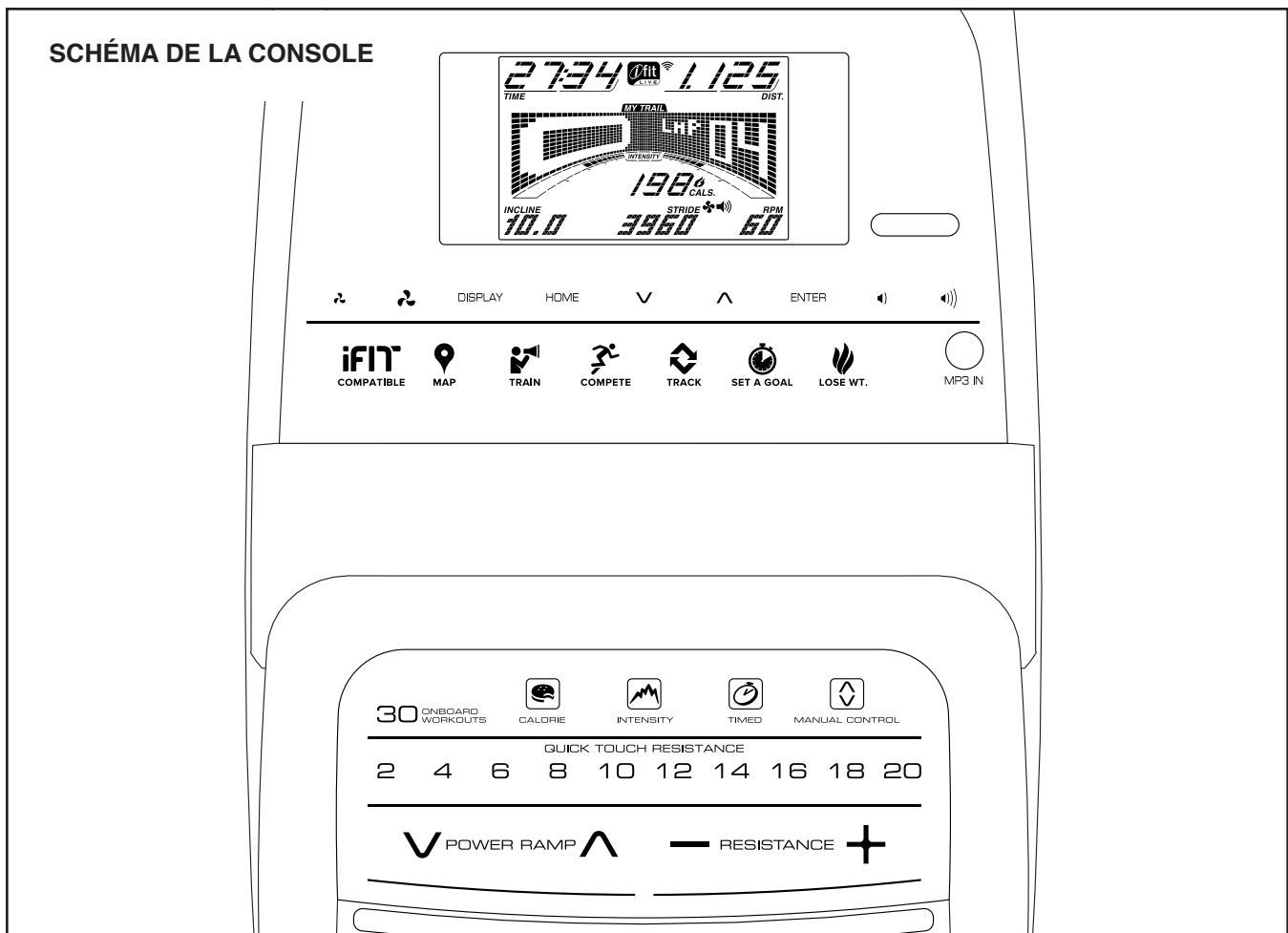
Pour monter sur l'elliptique, tenez les guidons ou les bras pour la partie supérieure de corps (PSC) et posez un pied sur la pédale la plus basse. Ensuite, montez sur l'autre pédale. Appuyez sur les pédales jusqu'à ce qu'elles commencent à bouger de façon continue.

Remarque : les pédales peuvent tourner dans les deux sens. Il est recommandé de tourner les pédales dans le sens de la flèche ; toutefois, pour varier l'exercice, vous pouvez tourner les pédales dans le sens inverse.

Pour descendre de l'elliptique, attendez que les pédales soient complètement immobilisées.

Remarque : l'elliptique n'est pas équipé d'une roue libre ; les pédales continueront à s'articuler jusqu'à l'immobilisation du volant. Lorsque les pédales sont immobiles, retirez d'abord le pied de la pédale la plus haute. Ensuite, descendez de la pédale la plus basse.





CARACTÉRISTIQUES DE LA CONSOLE

La console de pointe offre un éventail de fonctionnalités conçues pour rendre vos entraînements plus efficaces et plus agréables.

Quand vous utilisez le mode manuel de la console, vous pouvez changer la résistance des pédales d'une simple pression de touche. Pendant que vous vous entraînez, la console affiche en continu des données sur votre entraînement. Vous pouvez également mesurer votre rythme cardiaque à l'aide du détecteur du rythme cardiaque sur le guidon ou le détecteur du rythme cardiaque du torse en option.

La console est aussi équipée de trente entraînements intégrés. Chaque entraînement contrôle automatiquement la résistance des pédales et l'inclinaison de la rampe, et vous invite à changer votre cadence en vous guidant tout au long d'un entraînement efficace. Vous pouvez également vous fixer un objectif d'entraînement à l'aide de l'entraînement à objectif personnalisé.

La console est également équipée de la technologie iFit qui lui permet de communiquer sur votre réseau sans fil grâce à un module iFit en option. Le mode iFit

vous permet de télécharger des entraînements personnalisés, de créer vos propres entraînements, de suivre les résultats de vos entraînements, de vous mesurer à d'autres utilisateurs iFit et d'accéder à bien d'autres options. **Pour acheter un module iFit à tout moment, visitez le site Internet www.iFit.com ou composez le numéro de téléphone indiqué sur la couverture avant du manuel.**

Vous pouvez aussi brancher votre lecteur MP3 ou votre lecteur de CD sur la chaîne audio de la console, et ainsi écouter vos musiques ou livres audio préférés pendant votre entraînement.

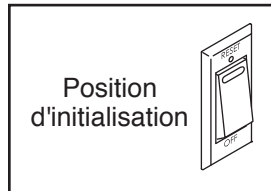
Pour allumer l'appareil, allez à la page 19. Pour utiliser le mode manuel, allez à la page 19. Pour utiliser un entraînement intégré, allez à la page 21. Pour effectuer un entraînement avec un objectif personnalisé, allez à la page page 23. Pour utiliser un entraînement iFit, allez à la page 24. Pour utiliser le système audio de la console, allez à la page 25. Pour modifier les paramètres de la console, allez à la page 26.

Remarque : si l'écran est recouvert d'un film en plastique transparent, retirez le film.

COMMENT ALLUMER L'APPAREIL

IMPORTANT : si l'elliptique a été exposé à des températures froides, laissez-le se réchauffer à la température ambiante avant de l'allumer. Si vous ne suivez pas cette précaution, vous risquez d'endommager les écrans de la console ou d'autres composants électriques.

Branchez le cordon d'alimentation (référez-vous à la section COMMENT BRANCHER LE CORDON D'ALIMENTATION page 15). Ensuite, trouvez l'interrupteur sur le cadre près du cordon d'alimentation. Placez l'interrupteur sur la position d'initialisation.



L'écran s'activera à ce moment et la console sera prête à l'utilisation.

Remarque : lorsque vous allumerez l'appareil pour la première fois, il est possible que l'inclinaison de la rampe effectue automatiquement un calibrage. La rampe se déplacera vers le haut et vers le bas pendant qu'elle se calibre. Quand la rampe s'immobilise, elle est calibrée.

IMPORTANT : si la rampe ne se calibre pas automatiquement, référez-vous à la section COMMENT CALIBRER LA RAMPE page 28 et calibrez la rampe manuellement.

COMMENT UTILISER LE MODE MANUEL

1. Appuyez sur n'importe quelle touche de la console ou commencez à pédaler pour allumer la console.

Référez-vous à la section COMMENT ALLUMER L'APPAREIL ci-dessus.

2. Sélectionnez le mode manuel.

Appuyez sur la touche Manual Control (contrôle manuel) sur la console pour sélectionner le mode manuel.

Remarque : si un module iFit sans fil n'est pas branché sur la console, ni connecté sur iFit, le mode manuel est sélectionné automatiquement.

3. Changez la résistance des pédales et l'inclinaison de la rampe, si désiré.

Pendant que vous pédalez, changez la résistance des pédales en appuyant sur les touches d'augmentation et de diminution de la résistance.

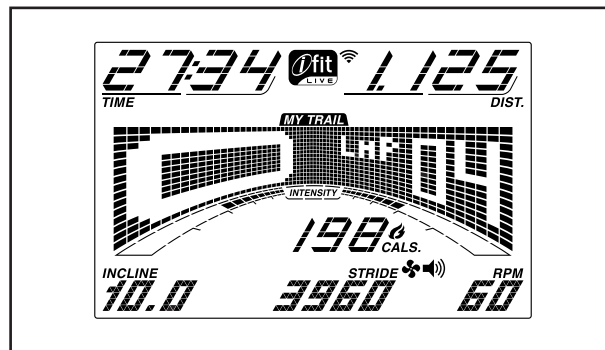
Remarque : quand vous appuyez sur une touche, les pédales mettront quelques instants à atteindre la résistance sélectionnée.

Pour varier le mouvement des pédales, vous pouvez changer l'inclinaison de la rampe. Pour changer l'inclinaison, appuyez sur une des touches numérotées Power Ramp (rampe motorisée), ou appuyez sur les touches d'augmentation et de diminution de la rampe motorisée.

Remarque : Après avoir appuyé sur une touche, il faudra quelques minutes à la rampe pour atteindre le niveau d'inclinaison sélectionné.

4. Suivez votre progression sur l'écran.

L'écran peut afficher les données d'entraînement suivantes :



Les calories (Cals.): Cet écran affiche la quantité approximative de calories que vous avez brûlées.

Les calories par heure (Cals./Hr): Cet écran affiche le nombre approximatif de calories que vous brûlez par heure.

La distance z: Cet écran affiche la distance approximative parcourue en pédalant, en miles ou en kilomètres.

L'incline: Cet écran affiche le niveau d'inclinaison de la rampe pendant quelques secondes chaque fois que le niveau d'inclinaison change.

Le rythme Cardiaque: Cet écran affiche votre rythme cardiaque lorsque vous utilisez le détecteur du rythme cardiaque sur le guidon ou le détecteur du rythme cardiaque du torse en option (voir l'étape 5).

La résistance (Resist.): Cet écran affiche le niveau de résistance des pédales pendant quelques secondes chaque fois que la résistance change.

Les tours par minute (RPM): Cet écran affiche votre cadence de pédalage en tours par minute (tr/min).

Les foulées: Cet écran affiche le nombre total de foulées effectuées en pédalant.

Le temps (Time): Lorsque le mode manuel est sélectionné, cet écran affiche le temps écoulé. Lorsqu'un entraînement intégré est sélectionné, cet écran affiche le temps restant avant la fin de l'entraînement.

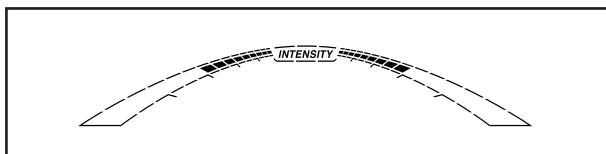
La matrice comporte plusieurs onglets. Appuyez sur la touche Display (affichage) jusqu'à ce que l'onglet de votre choix soit affiché. Vous pouvez également appuyer sur les touches d'augmentation et de diminution situées près de la touche Enter (entrer).

Speed (vitesse): Cet onglet affiche un graphique des vitesses programmées pour l'entraînement. Un nouveau segment apparaît toutes les minutes.

My Trail (mon parcours): Cet onglet affiche une piste représentant 400 m (1/4 de mile). Alors que vous vous entraînez, le rectangle clignotant indiquera votre progression. L'onglet My Trail (mon parcours) affichera également le nombre de tours que vous effectuez.

Calorie: Cet onglet affiche le nombre approximatif de calories que vous avez brûlées. La hauteur de chaque segment représente la quantité de calories brûlées durant un segment donné.

Alors que vous vous entraînez, la barre d'intensité de l'entraînement indique le niveau d'intensité approximatif de l'exercice.



Appuyez sur la touche Home (accueil) pour revenir au menu par défaut (référez-vous à la section COMMENT CHANGER LES PARAMÈTRES DE LA CONSOLE page 26 pour établir le menu par défaut). Si nécessaire, appuyez de nouveau sur la touche Home (accueil).

Lorsqu'un module iFit sans fil est connecté, le symbole du Wi-Fi dans la partie supérieure de l'écran affichera la puissance de votre signal Wi-Fi. Quatre arcs indiquent la puissance maximale du signal.



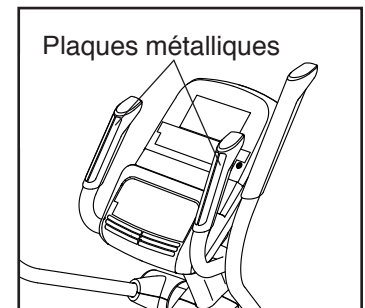
Pour quitter le mode manuel ou un entraînement, appuyez sur la touche Home (accueil). Si nécessaire, appuyez de nouveau sur la touche Home (accueil).



Pour régler le volume de la console, appuyez sur les touches d'augmentation et de diminution du volume.

5. Mesurez votre rythme cardiaque, si désiré.

Vous pouvez mesurer votre rythme cardiaque en utilisant soit le détecteur du rythme cardiaque sur le guidon, soit le détecteur du rythme cardiaque du torse en option (référez-vous à la page 25 pour des informations sur le détecteur du rythme cardiaque du torse en option).



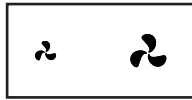
Si les plaques métalliques du détecteur du rythme cardiaque du guidon sont recouvertes d'un film en plastique transparent, retirez le film. Pour mesurer votre rythme cardiaque, tenez le détecteur du rythme cardiaque sur le guidon en plaçant la paume de vos mains contre les plaques. **Évitez de déplacer vos mains ou de trop serrer les plaques.**

Dès que votre pouls est détecté, un symbole en forme de cœur se met à clignoter sur l'écran des calories à chaque battement, un ou deux tirets apparaissent, puis votre rythme cardiaque s'affiche. **Pour une lecture plus précise de votre rythme cardiaque, tenez les plaques pendant au moins 15 secondes.**

Si votre rythme cardiaque ne s'affiche pas, assurez-vous que vos mains sont placées comme décrit. Prenez soin de ne pas déplacer vos mains et de ne pas trop serrer les plaques. Pour obtenir les meilleurs résultats, nettoyez les plaques à l'aide d'un chiffon doux ; **ne nettoyez jamais les plaques avec de l'alcool, ou des produits abrasifs ou chimiques.**

6. Allumez le ventilateur, si désiré.

Le ventilateur peut tourner à deux vitesses : faible ou élevé. Appuyez plusieurs fois sur les touches d'augmentation et de diminution du ventilateur pour choisir la vitesse du ventilateur ou pour l'éteindre.



Remarque : si les pédales restent immobiles pendant environ trente secondes, le ventilateur s'éteint automatiquement.

7. Lorsque vous avez terminé votre entraînement, débranchez le cordon d'alimentation.

Si les pédales ne bougent pas pendant plusieurs secondes, une tonalité se fait entendre et la console se met en pause.

Si les pédales ne bougent pas pendant plusieurs minutes et si aucune touche n'est activée, la console s'éteint et les écrans se remettent à zéro.

Lorsque vous avez terminé votre entraînement, placez l'interrupteur d'alimentation sur la position d'arrêt (off) et débranchez le cordon d'alimentation. **IMPORTANT : si vous ne suivez pas cette précaution, les composants électriques de l'elliptique risquent de s'user prématurément.**

COMMENT EFFECTUER UN ENTRAÎNEMENT INTÉGRÉ

1. Appuyez sur n'importe quelle touche de la console ou commencez à pédaler pour allumer la console.

Référez-vous à la section COMMENT ALLUMER L'APPAREIL page 19.

2. Sélectionnez un entraînement intégré.

Pour sélectionner un entraînement intégré, appuyez plusieurs fois sur la touche Calorie, la touche Intensity (intensité) ou la touche Timed (chronométré) jusqu'à ce que l'entraînement désiré apparaisse sur l'écran.

Quand vous sélectionnez un entraînement intégré, l'écran affiche la durée ainsi que le nom de l'entraînement. Un graphique des vitesses de l'entraînement apparaît sur la matrice.

L'écran affichera également la vitesse maximale de pédalage (tr/min), le niveau maximal de résistance et le niveau maximal d'inclinaison de la rampe.

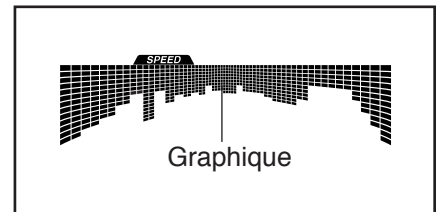
3. Commencez à pédaler pour lancer l'entraînement.

Chaque entraînement est divisé en segments d'une minute. Un niveau de résistance, un niveau d'inclinaison de la rampe et un objectif en tr/min sont programmés pour chaque segment. Remarque : la même résistance, inclinaison de la rampe et/ou le même objectif en tr/min peuvent être programmés pour des segments consécutifs.

La résistance, l'inclinaison de la rampe et l'objectif en tr/min programmés pour le premier segment s'afficheront sur la matrice.

Durant l'entraînement, les graphiques sur les onglets de la vitesse et de l'inclinaison

afficheront votre progression. Le segment du graphique qui clignote correspond au segment en cours de l'entraînement. La hauteur du segment clignotant indique la cadence cible ou le degré d'inclinaison du segment en cours.



À la fin de chaque segment de l'entraînement, une suite de tonalités retentira et le segment suivant du graphique commencera à clignoter. Si la résistance, l'inclinaison de la rampe et/ou l'objectif en tr/min programmés pour le segment suivant sont différents, l'écran affichera chacun d'eux pendant quelques instants pour vous prévenir. La résistance des pédales et le niveau d'inclinaison de la rampe changeront à ce moment.

Pendant votre entraînement, vous serez invité à maintenir une cadence de pédalage se rapprochant de l'objectif en tr/min programmé pour le segment en cours. Lorsqu'une flèche orientée vers le haut apparaît sur l'écran, augmentez votre cadence. Lorsqu'une flèche orientée vers le bas apparaît, diminuez votre cadence. Si aucune flèche n'apparaît, maintenez votre cadence actuelle.

IMPORTANT : l'objectif en tr/min ne sert qu'à vous motiver. Votre cadence de pédalage réelle peut être inférieure à l'objectif en tr/min. Veillez à vous entraîner à une vitesse qui vous est confortable.

Si le niveau de résistance programmé pour le segment en cours est trop élevé ou trop faible, vous pouvez le changer manuellement en appuyant sur les touches Resistance (résistance) ou Power Ramp (rampe motorisée). **IMPORTANT : à la fin**

du segment en cours de l'entraînement, les pédales se régleront automatiquement sur la résistance programmée pour le segment suivant, et la rampe s'inclinera automatiquement jusqu'au niveau d'inclinaison programmé pour ce segment.

L'entraînement continuera de cette façon jusqu'à la fin du dernier segment. Pour arrêter l'entraînement à n'importe quel moment, arrêtez de pédaler. Le temps se mettra à clignoter sur l'écran. Pour reprendre l'entraînement, recommencez simplement à pédaler.

4. Suivez votre progression sur l'écran.

Référez-vous à l'étape 4 page 19.

5. Mesurez votre rythme cardiaque, si désiré.

Référez-vous à l'étape 5 page 20.

6. Allumez le ventilateur, si désiré.

Référez-vous à l'étape 6 page 21.

7. Lorsque vous avez terminé votre entraînement, débranchez le cordon d'alimentation.

Référez-vous à l'étape 7 page 21.

COMMENT EFFECTUER UN ENTRAÎNEMENT AVEC UN OBJECTIF PERSONNALISÉ

1. **Appuyez sur n'importe quelle touche de la console ou commencez à pédaler pour allumer la console.**

Référez-vous à la section COMMENT ALLUMER L'APPAREIL page 19.

2. **Définissez un objectif de calories, de distance ou de temps.**

Pour définir un objectif de calories, de distance ou de temps, appuyez d'abord sur la touche Set A Goal (définir un objectif).

Ensuite, appuyez sur les touches d'augmentation et de diminution situées près de la touche Enter (entrer) jusqu'à ce que l'objectif désiré s'affiche sur l'écran. Ensuite, appuyez sur la touche Enter (entrer).

Ensuite, appuyez sur les touches d'augmentation et de diminution situées près de la touche Enter (entrer) pour enregistrer l'objectif voulu.

3. **Commencez à pédaler pour lancer l'entraînement.**

Chaque entraînement est divisé en segments d'une minute. L'objectif de vitesse pour le segment en cours apparaît sur l'écran au début de chaque segment.

Alors que vous vous entraînez, maintenez une vitesse se rapprochant de l'objectif de vitesse programmé. **IMPORTANT : l'objectif de vitesse ne sert qu'à vous motiver. Votre vitesse de pédalage réelle peut être inférieure à l'objectif de vitesse. Veillez à vous entraîner à une vitesse qui vous est confortable.**

Vous pouvez changer manuellement la résistance des pédales comme vous le désirez durant l'entraînement en appuyant sur les touches de la Résistance.

Remarque : si vous changez manuellement la résistance durant un entraînement avec un objectif de calories, la durée de l'entraînement s'ajustera automatiquement pour que vous puissiez atteindre votre objectif de calories.

Remarque : l'objectif de calories est une estimation du nombre de calories que vous brûlerez durant l'entraînement. Le nombre réel de calories que vous brûlerez dépendra de divers facteurs, dont votre poids. De plus, si vous changez manuellement la résistance ou l'inclinaison de la rampe durant l'entraînement, cela modifiera le nombre de calories que vous brûlerez.

L'entraînement continuera de cette façon jusqu'à ce que vous ayez atteint votre objectif. Pour suspendre l'entraînement, cessez de pédaler. Le temps se mettra en pause sur l'écran. Pour reprendre l'entraînement, recommencez simplement à pédaler.

4. **Suivez votre progression sur l'écran.**

Référez-vous à l'étape 4 page 19.

5. **Mesurez votre rythme cardiaque, si désiré.**

Référez-vous à l'étape 5 page 20.

6. **Allumez le ventilateur, si désiré.**

Référez-vous à l'étape 6 page 21.

7. **Lorsque vous avez terminé votre entraînement, débranchez le cordon d'alimentation.**

Référez-vous à l'étape 7 page 21.

COMMENT UTILISER UN ENTRAÎNEMENT iFIT

Vous devez posséder un module iFit pour utiliser un entraînement iFit.

Pour acheter un module iFit à tout moment, visitez le site Internet www.iFit.com ou composez le numéro de téléphone indiqué sur la couverture avant du manuel.

Remarque : pour utiliser un module iFit, vous devez avoir accès à un ordinateur relié à Internet et muni d'un port USB. Vous devrez également être inscrit sur iFit.com. Pour utiliser un module sans fil iFit, vous devez aussi posséder votre propre réseau sans fil comprenant un routeur 802.11b compatible avec la diffusion SSID (les réseaux masqués ne sont pas pris en charge).

IMPORTANT : pour respecter les normes de conformité à l'égard de l'exposition, l'antenne et le transmetteur du module iFit doivent être situés à non moins de 20 cm (8 pouces) des personnes et ne peuvent être reliés à aucune autre antenne ni aucun autre transmetteur.

1. **Appuyez sur n'importe quelle touche de la console ou commencez à pédaler pour allumer la console.**

Référez-vous à la section COMMENT ALLUMER L'APPAREIL page 19.

2. **Assurez-vous que le module iFit est bien inséré dans la console.**

Pour effectuer un entraînement iFit, assurez-vous que le module iFit est bien inséré dans la console.

3. **Sélectionnez un utilisateur.**

Si plus d'un utilisateur est inscrit sur votre compte iFit.com, vous pouvez changer d'utilisateur dans l'écran iFit principal. Appuyez sur les touches d'augmentation et de diminution situées près de la touche Enter (entrer) pour sélectionner un utilisateur.

4. **Sélectionnez un entraînement iFit.**

Pour télécharger un entraînement iFit depuis votre liste d'attente, appuyez sur la touche Map (carte), Train (s'entraîner) ou Lose Weight (perdre du poids) pour télécharger l'entraînement suivant de ce type dans votre liste d'attente. Pour télécharger l'entraînement suivant de votre liste d'attente, appuyez sur la touche iFit.

Pour participer à une course que vous avez préalablement planifiée, appuyez sur la touche bouton Compete (compétition).

Pour effectuer de nouveau un entraînement iFit récent dans votre liste d'attente, appuyez sur la touche Track (piste). Ensuite, appuyez sur les touches d'augmentation et de diminution pour sélectionner l'entraînement voulu. Appuyez ensuite sur la touche Enter (entrer) pour commencer l'entraînement.

Pour sélectionner un entraînement avec un objectif personnalisé, appuyez sur la bouton Set a Goal (définir un objectif) (voir page 23).

Remarque : avant de pouvoir télécharger certains entraînements, vous devez les ajouter à votre liste d'attente sur iFit.com.

Pour plus d'informations sur les entraînements iFit, visitez le site Internet www.iFit.com.

Lorsque vous sélectionnez un entraînement iFit, l'écran affiche la durée de l'entraînement et le nombre approximatif de calories que vous brûlerez. L'écran peut également afficher le nom de l'entraînement. Si vous choisissez un entraînement de compétition, l'écran pourra effectuer un compte à rebours avant le départ.

Remarque : les touches iFit peuvent aussi vous faire accéder à des entraînements de démonstration. Pour utiliser les entraînements de démonstration, retirez le module iFit de la console et appuyez sur une des touches iFit.

5. **Commencez l'entraînement.**

Référez-vous à l'étape 3 page 21.

Durant certains entraînements, la voix d'un entraîneur personnel vous guidera pas à pas. Vous pouvez choisir un paramètre audio pour votre entraîneur personnel (référez-vous à la section COMMENT CHANGER LES PARAMÈTRES DE LA CONSOLE page 26).

Pour arrêter l'entraînement à n'importe quel moment, arrêtez de pédaler. Le temps se mettra à clignoter sur l'écran. Pour reprendre l'entraînement, recommencez simplement à pédaler.

6. **Suivez votre progression sur l'écran.**

Référez-vous à l'étape 4 page 19.

L'onglet My Trail (mon parcours) affichera un plan du parcours que vous parcourrez, ou il affichera une piste et le nombre de tours que vous effectuez.

Durant un entraînement de compétition, l'onglet Competition (compétition) affichera votre progression dans la course. Pendant la course, la ligne supérieure de la matrice affichera la distance déjà parcourue. Les autres lignes afficheront les distances des autres adversaires. La fin de la matrice représente la fin de la course.

7. Mesurez votre rythme cardiaque, si désiré.

Référez-vous à l'étape 5 page 20.

8. Allumez le ventilateur, si désiré.

Référez-vous à l'étape 6 page 21.

9. Lorsque vous avez terminé votre entraînement, débranchez le cordon d'alimentation.

Référez-vous à l'étape 7 page 21.

Pour plus d'informations sur les entraînements iFit, visitez le site Internet www.iFit.com.

COMMENT UTILISER LE SYSTEME AUDIO

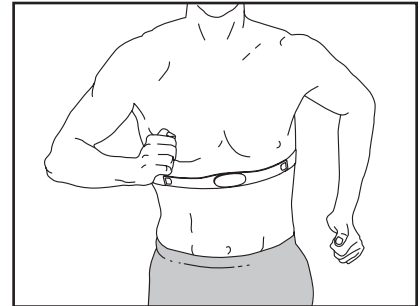
Pour écouter de la musique ou des livres audio grâce au système audio de la console pendant que vous vous entraînez, branchez votre câble audio dans la prise de la console et dans une prise de votre lecteur MP3 ou lecteur de CD ; **assurez-vous que le câble est bien enfoncé.**

Ensuite, appuyez sur la touche de lecture de votre lecteur MP3 ou lecteur de CD. Réglez le volume à l'aide des touches d'augmentation et de diminution du volume de la console ou de votre lecteur MP3 ou lecteur de CD.



LE DÉTECTEUR DU RYTHME CARDIAQUE DU TORSE EN OPTION

Que votre objectif soit de brûler de la graisse ou de fortifier votre système cardiovasculaire, la clé pour obtenir les meilleurs résultats est de maintenir un rythme



cardiaque approprié durant vos entraînements. Le détecteur du rythme cardiaque du torse vous permettra de contrôler en permanence votre rythme cardiaque pendant vos exercices, et vous permettra ainsi d'atteindre vos objectifs personnels de fitness. **Pour acheter un détecteur du rythme cardiaque du torse, référez-vous à la page de couverture de ce manuel.**

COMMENT MODIFIER LES PARAMETRES DE LA CONSOLE

La console est équipée d'un mode d'information qui vous permet de visualiser les données d'utilisation de l'appareil, de sélectionner une unité de mesure et de régler le niveau de contraste de l'écran.

Lorsqu'un module iFit est connecté à la console, vous pouvez également utiliser le mode d'information pour choisir un paramètre audio de la voix de l'entraîneur personnel, établir un menu par défaut et vérifier l'état du module iFit ainsi que la disponibilité de téléchargements.

1. Sélectionnez le mode d'information.

Pour sélectionner le mode d'information, maintenez enfoncée la touche Display (affichage) pendant quelques secondes jusqu'à ce que le mode d'information soit affiché sur l'écran.

2. Affichez les données sur l'utilisation.

L'écran affichera également le nombre total d'heures d'utilisation de l'elliptique. Il affichera aussi la distance totale qui a été parcourue (en miles ou en kilomètres) en pédalant sur l'elliptique.

3. Sélectionnez une unité de mesure, si désiré.

Le mot ENGLISH pour les miles anglais ou METRIC pour les kilomètres s'affichera sur l'écran pour indiquer l'unité de mesure sélectionnée.

Pour changer d'unité de mesure, appuyez plusieurs fois sur la touche Enter (entrer) pour sélectionner l'unité de mesure voulue.

4. Réglez le niveau de contraste de l'écran, si désiré.

Appuyez sur la touche de diminution pour afficher le niveau de contraste. Le niveau de contraste actuellement sélectionné apparaîtra sur l'écran. Appuyez sur les touches d'augmentation et de diminution Power Ramp (rampe motorisée) pour régler le degré de contraste.

5. Déterminez si un module iFit est branché sur la console.

Si un module iFit est branché sur la console, l'écran affiche les mots WIFI MODULE (module Wi-Fi) ou USB MODULE (module USB).

Si aucun module n'est branché, l'écran affichera les mots NO IFIT MODULE (aucun module iFit). Si aucun module n'est branché, allez à l'étape 10.

6. Sélectionnez un paramètre audio pour la voix de l'entraîneur personnel, si désiré.

Appuyez sur la touche de diminution pour visualiser le paramètre audio de la voix de l'entraîneur personnel. Le paramètre audio actuellement sélectionné pour la voix de l'entraîneur personnel s'affichera sur l'écran.

Pour changer le paramètre audio, appuyez plusieurs fois sur la touche Enter (entrer) pour activer (ON) ou désactiver (OFF) la voix de l'entraîneur personnel.

7. Définissez le menu par défaut, si désiré.

Appuyez sur la touche de diminution pour visualiser le paramètre du menu par défaut. Le menu par défaut est le menu qui apparaît quand vous allumez la console. Appuyez sur la touche Entrer (entrer) pour sélectionner le menu principal du mode manuel ou le menu iFit en tant que menu par défaut.

8. Vérifiez l'état du module iFit Live, si désiré.

Appuyez sur la touche de diminution pour visualiser l'écran d'état iFit. L'indication CHECK WIFI STATUS (vérifier l'état du Wi-Fi) ou CHECK USB STATUS (vérifier l'état USB) s'affichera sur l'écran.

Ensuite, appuyez sur la touche Enter (entrer). Après quelques secondes, l'état du module iFit s'affichera sur l'écran. Pour quitter cet écran, maintenez enfoncée la touche Display (affichage) pendant quelques secondes.

9. Vérifiez la disponibilité de téléchargements, si désiré.

Appuyez sur la touche de diminution pour visualiser les téléchargements. L'indication SEND/RECEIVE DATA (transmettre/recevoir des données) s'affichera sur l'écran.

Ensuite, appuyez sur la touche Enter (entrer). La console vérifiera ensuite la disponibilité d'entraînements iFit et de mise à jour du logiciel.

10. Quittez le mode d'information.

Appuyez sur la touche Display (affichage) pour quitter le mode d'information.

INFORMATIONS DE LA CFC

Cet appareil a été mis à l'essai et évalué conformément aux limites des appareils numériques de la classe B, aux termes de la section 15 des règlements de la Commission fédérale des communications (CFC) des États-Unis. Ces limites sont établies de façon à assurer une protection raisonnable contre l'interférence nocive dans une installation domiciliaire. Cet appareil génère, utilise et peut diffuser l'énergie radiofréquence, et, s'il n'est pas installé ou utilisé conformément aux directives, peut interférer avec les communications radio. Cependant, il n'existe aucune garantie qu'il n'y aura pas d'interférence dans une installation donnée. Si cet appareil interfère avec la réception radio ou télé, ce qui peut être déterminé par la mise en fonction et hors fonction de l'appareil, essayez d'éliminer l'interférence par l'une ou plusieurs des mesures suivantes :

- Rediriger ou déplacer l'antenne réceptrice.
- Augmenter l'écart entre l'appareil et le récepteur.
- Connecter l'appareil sur un circuit d'alimentation autre que celui sur lequel est branché le récepteur.
- Consulter le marchand ou un technicien de radio/télé d'expérience pour obtenir de l'aide.

AVERTISSEMENT DU CFC : pour maintenir la conformité, n'utilisez que des câbles d'interfaçage blindés pour le raccord à un ordinateur ou des dispositifs périphériques. Les changements ou modifications non expressément approuvés par les autorités compétentes en matière de conformité peuvent annuler le droit de l'utilisateur à faire fonctionner cet appareil.

ENTRETIEN ET LOCALISATION D'UN PROBLÈME

Inspectez et serrez régulièrement toutes les pièces de l'elliptique. Remplacez immédiatement toutes les pièces usées.

Pour nettoyer l'elliptique, utilisez un linge humide et un peu de savon doux. **IMPORTANT : pour ne pas endommager la console, gardez-la à l'écart de tout liquide et des rayons directs du soleil.**

LOCALISATION D'UN PROBLÈME DE CONSOLE

Si la console ne s'allume pas, assurez-vous que le bloc d'alimentation est bien branché. Si l'écran de la console affiche des lignes, référez-vous à la section COMMENT CHANGER LES PARAMÈTRES DE LA CONSOLE page 26 pour régler le contraste de l'écran.

Si la console n'affiche pas votre rythme cardiaque lorsque vous tenez le détecteur du rythme cardiaque sur le guidon, ou si le rythme cardiaque affiché semble trop rapide ou trop lent, référez-vous à l'étape 5 page 20.

COMMENT CALIBRER LA RAMPE

Si la rampe ne fonctionne pas correctement, il est possible qu'elle doive être calibrée. Pour calibrer la rampe, maintenez enfoncée la touche Calorie pendant plusieurs secondes jusqu'à ce que le mode de test apparaisse sur l'écran.

Appuyez de nouveau sur la touche Calorie. Ensuite, appuyez sur les touches d'augmentation ou de diminution Power Ramp (rampe motorisée) pour calibrer la rampe. La rampe se déplacera vers le haut et vers le bas pendant qu'elle se calibre.

Quand la rampe s'immobilise, elle est calibrée. Ensuite, appuyez plusieurs fois sur la touche Calorie pour quitter le mode de calibrage.

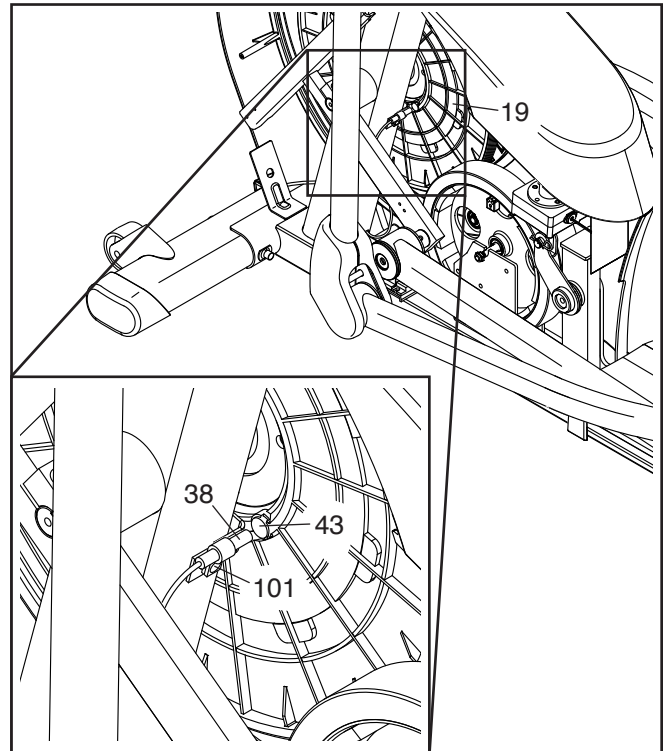
COMMENT AJUSTER LE CAPTEUR MAGNÉTIQUE

Si les données affichées sur la console semblent inexactes, le capteur magnétique doit être ajusté.

Référez-vous au SCHÉMA DÉTAILLÉ C page 35. À l'aide d'un tournevis plat, retirez le Disque (71) gauche.

Remarque : Pour plus de clarté, le capot gauche et l'anneau du disque gauche ne sont pas illustrés dans le schéma ci-dessous.

Ensuite, localisez le Capteur Magnétique (38). Tournez la Poulie (19) jusqu'à ce qu'un Aimant (43) soit aligné avec le Capteur Magnétique.



Desserrez mais ne retirez pas la Vis M4 x 16mm (101) indiquée. Glissez légèrement le Capteur Magnétique (38) pour le rapprocher ou l'éloigner de l'Aimant (43), puis resserrez la Vis. Ensuite, balancez légèrement la Poulie (19) vers l'avant et vers l'arrière pour permettre à l'Aimant de passer plusieurs fois devant le Capteur Magnétique.

Répétez ces opérations jusqu'à ce que la console affiche des données cohérentes. Lorsque le capteur magnétique est correctement ajusté, réinstallez le disque gauche.

COMMENT AJUSTER LA COURROIE DE TRACTION

Si les pédales glissent quand vous les utilisez, même lorsque la résistance est réglée sur le niveau le plus élevé, la courroie de traction a peut-être besoin d'un ajustement.

Pour ajuster la courroie de traction, référez-vous d'abord à l'étape 16 de l'assemblage page 13. Servez-vous d'un tournevis plat pour retirer le Boîtier du Capot (75) et le Boîtier Supérieur du Capot (118).

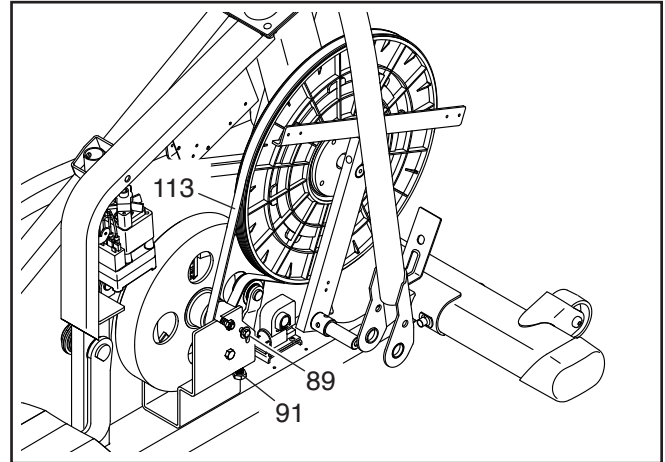
Ensuite, référez-vous à l'étape 15 de l'assemblage page 13, puis retirez les Boîtiers Extérieur et Intérieur de la Jambe PSC Droit (69, 83).

Ensuite, référez-vous à l'étape 12 de l'assemblage page 11, puis retirez le Bras de la Pédale Droite (58) de la Jambe PSC Droite (60).

Référez-vous au SCHÉMA DÉTAILLÉ B page 34 et au SCHÉMA DÉTAILLÉ A page 33. Retirez le Bras Droit du Rouleau (59) du Bras du Péda lier (20) droit. Ensuite, retirez avec précaution l'ensemble du Bras du Rouleau Droit de l'elliptique.

Référez-vous au SCHÉMA DÉTAILLÉ C page 35. Ensuite, retirez les Vis M4 x 19mm (5) et la Vis M4 x 48mm (107) des Capots Gauche et Droit (73, 74). Ensuite, retirez le Capot Droit.

Localisez et desserrez la Vis du Tendeur (89). Serrez la Vis de Réglage de la Courroie (91) jusqu'à ce que la Courroie de Traction (113) soit bien tendue. Resserrez ensuite la Vis du Tendeur.



Réinstallez le capot droit, le bras du rouleau droit, le bras de la pédale droite, le boîtier supérieur du capot et le boîtier du capot.

CONSEILS POUR L'EXERCICE

⚠ AVERTISSEMENT : avant de commencer ce programme d'exercice ou tout autre programme, consultez votre médecin. Ceci est particulièrement important pour les personnes de plus de 35 ans ou les personnes ayant des problèmes de santé.

Le détecteur cardiaque n'est pas un appareil médical. De nombreux facteurs peuvent affecter la lecture du rythme cardiaque. Le détecteur cardiaque est uniquement un outil pour l'exercice pour déterminer les fluctuations générales du rythme cardiaque.

Ces conseils pour l'exercice vous aideront à planifier votre programme d'exercice. Pour plus de détails sur l'exercice, procurez-vous un livre réputé sur le sujet ou consultez votre médecin. Gardez en tête qu'une alimentation équilibrée et un repos adéquat sont essentiels pour de bons résultats.

INTENSITÉ DE L'EXERCICE

Que votre but soit de brûler de la graisse ou de fortifier votre système cardio-vasculaire, la clé pour obtenir des résultats est de s'entraîner à la bonne intensité. Vous pouvez utiliser votre rythme cardiaque comme repère pour trouver le niveau d'intensité adapté à vos objectifs. Le tableau ci-dessous indique les rythmes cardiaques recommandés pour brûler de la graisse et pour des exercices aérobics.

165	155	145	140	130	125	115	♥
145	138	130	125	118	110	103	♥
125	120	115	110	105	95	90	♥
<hr/>							
20	30	40	50	60	70	80	

Pour trouver le niveau d'intensité correct, trouvez votre âge en bas du tableau (les âges sont arrondis à la dizaine). Les trois nombres listés au-dessus de votre âge définissent votre « zone d'entraînement ». Le nombre le plus bas est le rythme cardiaque pour brûler de la graisse, le nombre du milieu est le rythme cardiaque pour brûler un maximum de graisse, et le nombre le plus haut est le rythme cardiaque pour des exercices aérobics.

Brûler de la Graisse—Pour brûler efficacement de la graisse, vous devez vous entraîner à une intensité faible pendant une longue période de temps. Durant les premières minutes d'exercice, votre corps utilise des *calories de glucide* comme carburant. Votre corps ne commence à puiser dans ses *réserves de graisse* qu'après plusieurs minutes d'effort. Si votre but est de brûler de la graisse, réglez l'intensité de votre exercice jusqu'à ce que votre rythme cardiaque soit proche du nombre le plus bas de votre zone d'entraînement. Pour brûler un maximum de graisse, entraînez-vous avec votre rythme cardiaque proche du nombre du milieu de votre zone d'entraînement.

Exercices Aérobics—Si votre but est de renforcer votre système cardio-vasculaire, vous devez faire des exercices aérobics, ce qui veut dire de l'exercice qui requiert de grandes quantités d'oxygène pendant une période de temps prolongée. Pour des exercices aérobics, réglez votre intensité jusqu'à ce que votre rythme cardiaque soit proche du nombre le plus haut dans votre zone d'entraînement.

CONSEILS POUR L'ENTRAÎNEMENT

Échauffement—Commencez avec 5 à 10 minutes d'étirements et d'exercices légers. L'échauffement fait monter la température de votre corps, augmente les battements de votre cœur, et accélère votre circulation pour vous préparer à l'effort.

Exercices dans la Zone d'Entraînement—Entraînez-vous pendant 20 à 30 minutes avec votre rythme cardiaque dans votre zone d'entraînement. (Durant les premières semaines de votre programme d'exercice, ne maintenez pas votre rythme cardiaque dans votre zone d'entraînement pendant plus de 20 minutes.) Respirez profondément et de manière régulière quand vous vous entraînez; ne retenez jamais votre souffle.

Retour à la Normale—Finissez avec 5 à 10 minutes d'étirements. Les étirements rendent vos muscles plus flexibles et aident à prévenir les problèmes qui surviennent après l'entraînement.

FRÉQUENCE DE L'EXERCICE

Pour maintenir ou améliorer votre forme physique, effectuez trois entraînements par semaine, avec au moins un jour de repos entre chaque entraînement. Après quelques mois d'exercice régulier, vous pouvez effectuer jusqu'à cinq entraînements par semaine, si désiré. Gardez à l'esprit que la clé du succès est de faire de vos entraînements un élément agréable et régulier de votre vie de tous les jours.

LISTE DES PIÈCES

N°. du Modèle SFEL16112.0 R1212A

N°.	Qté.	Description	N°.	Qté.	Description
1	1	Cadre	51	2	Rouleau
2	1	Stabilisateur Arrière	52	1	Poignée de la Pédale Droite
3	1	Rampe	53	4	Grand Embout de l'Essieu
4	1	Montant	54	2	Rondelle Ondulée de 16mm
5	8	Vis M4 x 19mm	55	2	Petit Embout de l'Essieu
6	1	Stabilisateur Avant	56	4	Bague du Bras du Rouleau
7	1	Console	57	8	Roulement à Billes du Bras
8	1	Guidon Gauche	58	1	Bras de la Pédale Droite
9	1	Guidon Droit	59	1	Bras du Rouleau Droit
10	1	Boîtier de la Rampe	60	1	Jambe PSC Droite
11	1	Moteur d'Élévation	61	1	Bras PSC Droit
12	1	Bras du Moteur d'Élévation	62	2	Poignée
13	1	Bras de la Rampe	63	2	Assemblage du Détecteur/Fil
14	1	Rouleau de la Rampe	64	2	Essieu du Bras de la Pédale
15	1	Boîtier du Stabilisateur Arrière	65	1	Boîtier Avant du Bras PSC Droit
16	2	Piste	66	1	Boîtier Arrière du Bras PSC Droit
17	2	Grande Bague du Cadre	67	1	Boîtier Avant du Bras PSC Gauche
18	1	Pédalier	68	1	Boîtier Arrière du Bras PSC Gauche
19	1	Poulie	69	1	Boîtier Extérieur de la Jambe PSC Droite
20	2	Bras du Pédalier	70	1	Boîtier Extérieur de la Jambe PSC Gauche
21	4	Vis M4 x 10mm	71	2	Disque
22	1	Tendeur	72	1	Boîtier Intérieur de la Jambe PSC Gauche
23	1	Vis M10 x 15mm	73	1	Capot Gauche
24	1	Vis M10 x 95mm	74	1	Capot Droit
25	1	Moteur de la Résistance	75	1	Boîtier du Capot
26	1	Boulon M10 x 42mm	76	1	Embout Latéral du Bras de la Pédale Gauche
27	4	Socle	77	4	Bague d'Espacement de l'Essieu
28	1	Mécanisme Tourbillonnaire	78	2	Clé
29	1	Essieu du Volant	79	1	Boîtier Avant de la Console
30	4	Embout du Stabilisateur	80	1	Boîtier Arrière de la Console
31	1	Contrôleur	81	1	Boîtier Arrière du Montant
32	1	Interrupteur d'Alimentation	82	12	Vis M8 x 13mm
33	2	Pied de Nivellement	83	1	Boîtier Intérieur de la Jambe PSC Droite
34	2	Roulette	84	3	Rondelle M10
35	1	Essieu de Pivot	85	2	Vis M4 x 14mm
36	2	Bague du Montant	86	2	Boulon M10 x 58mm
37	1	Plateau à Accessoires	87	1	Embout Latéral du Bras de la Pédale Droite
38	1	Capteur Magnétique/Fil	88	1	Vis du Pivot
39	1	Serre-joint du Capteur Magnétique	89	1	Vis du Tendeur
40	2	Roulement à Billes	90	3	Rondelle M6
41	1	Bague d'Espacement du Mécanisme	91	1	Vis de Réglage de la Courroie
42	1	Grande Bague-attache	92	2	Vis M10 x 19mm
43	2	Aimant	93	4	Vis M4 x 12mm
44	1	Bras de la Pédale Gauche	94	2	Rondelle M5
45	1	Bras du Rouleau Gauche	95	6	Vis M8 x 16mm
46	1	Jambe PSC Gauche			
47	1	Bras PSC Gauche			
48	1	Goupille de la Clavette			
49	1	Pédale Droite			
50	8	Écrou de Verrouillage M10			

N°.	Qté.	Description	N°.	Qté.	Description
96	8	Boulon M8 x 38mm	121	6	Petite Bague du Cadre
97	10	Rondelle M8	122	1	Manille
98	2	Bague-attache Moyenne	123	1	Bague d'Espacement en Plastique
99	4	Vis M10 x 25mm	124	2	Vis Auto-perçante M4 x 19mm
100	4	Roulement à Billes de la Jambe	125	2	Amortisseur
101	37	Vis M4 x 16mm	126	1	Pédale Gauche
102	10	Écrou de Verrouillage M8	127	1	Bras de la Pédale Droite
103	8	Vis M6 x 12mm	128	1	Pièce de la Pédale Gauche
104	4	Vis M10 x 122mm	129	1	Coussin de la Pédale Gauche
105	8	Rondelle Fendue M10	130	1	Coussin de la Pédale Droite
106	3	Socle du Boîtier	131	1	Support de la Pédale Droite
107	1	Vis M4 x 48mm	132	1	Support de la Pédale Gauche
108	2	Vis M6 x 13mm	133	1	Poignée de la Pédale Gauche
109	2	Boulon M10 x 60mm	134	2	Écrou à Calotte M6
110	1	Fil Principal	135	2	Goupille de la Pédale
111	1	Rallonge du Récepteur	136	2	Ressort de la Pédale
112	1	Tableau de Contrôle	137	2	Boulon M10 x 140mm
113	1	Courroie de Traction	*	–	Outil d'Assemblage
114	4	Vis M4 x 42mm	*	–	Sachet de Graisse
115	1	Support du Contrôleur	*	–	Manuel de l'Utilisateur
116	2	Anneau du Disque	*	–	Fil du Moteur d'Inclinaison
117	1	Boîtier Avant du Montant	*	–	Fil du Moteur de la Résistance
118	1	Boîtier Supérieur du Capot	*	–	Fil Bleu
119	1	Cordon d'Alimentation	*	–	Fil Vert
120	1	Essieu de la Rampe	*	–	Fil Blanc

Remarque : les spécifications sont sujettes à des changements sans notification. Référez-vous au dos de ce manuel pour commander des pièces de rechange. *Indique qu'une pièce n'est pas illustrée.

SCHÉMA DÉTAILLÉ A

N°. du Modèle SFEL16112.0 R1212A

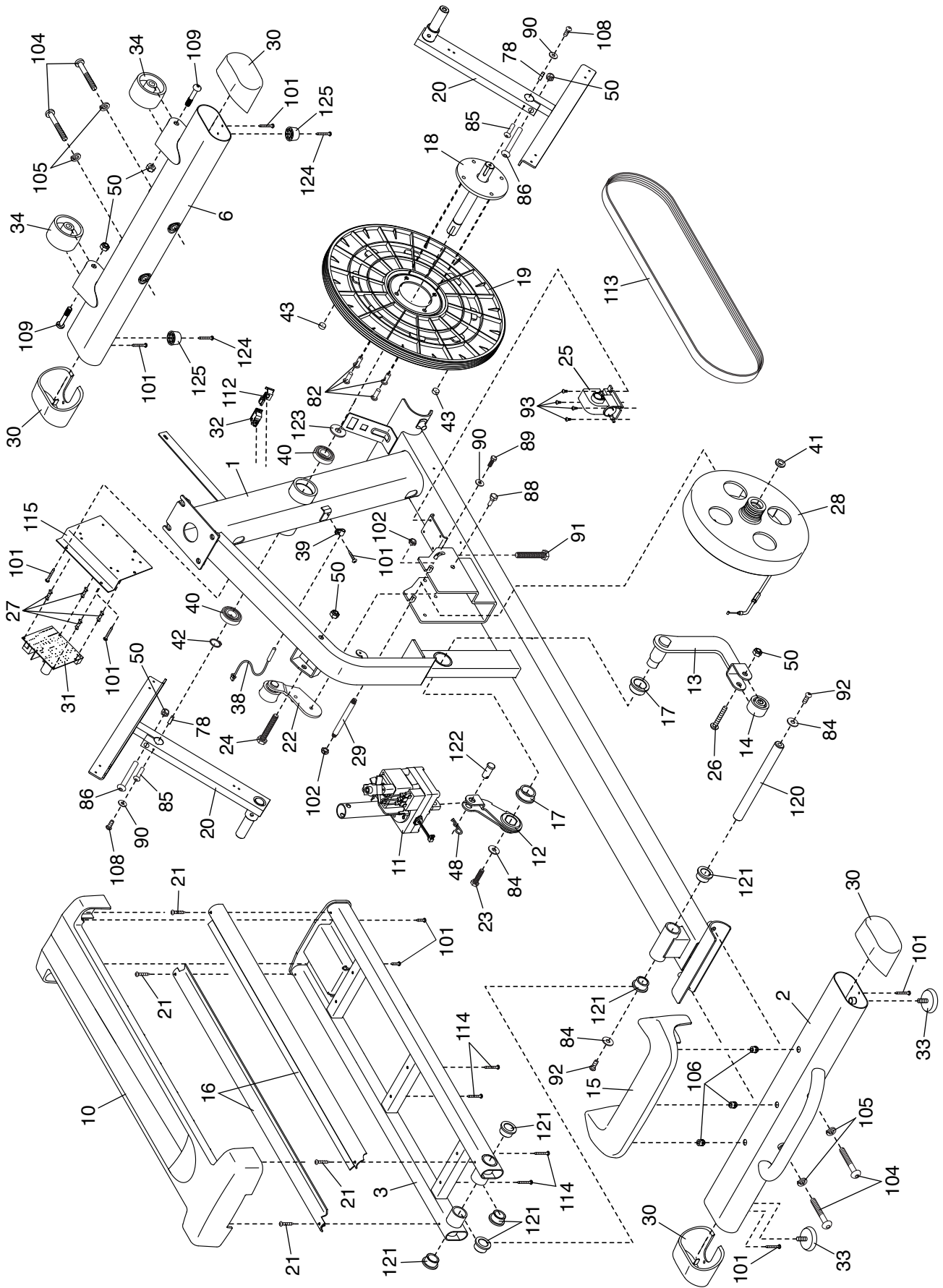


SCHÉMA DÉTAILLÉ B

N°. du Modèle SFEL16112.0 R1212A

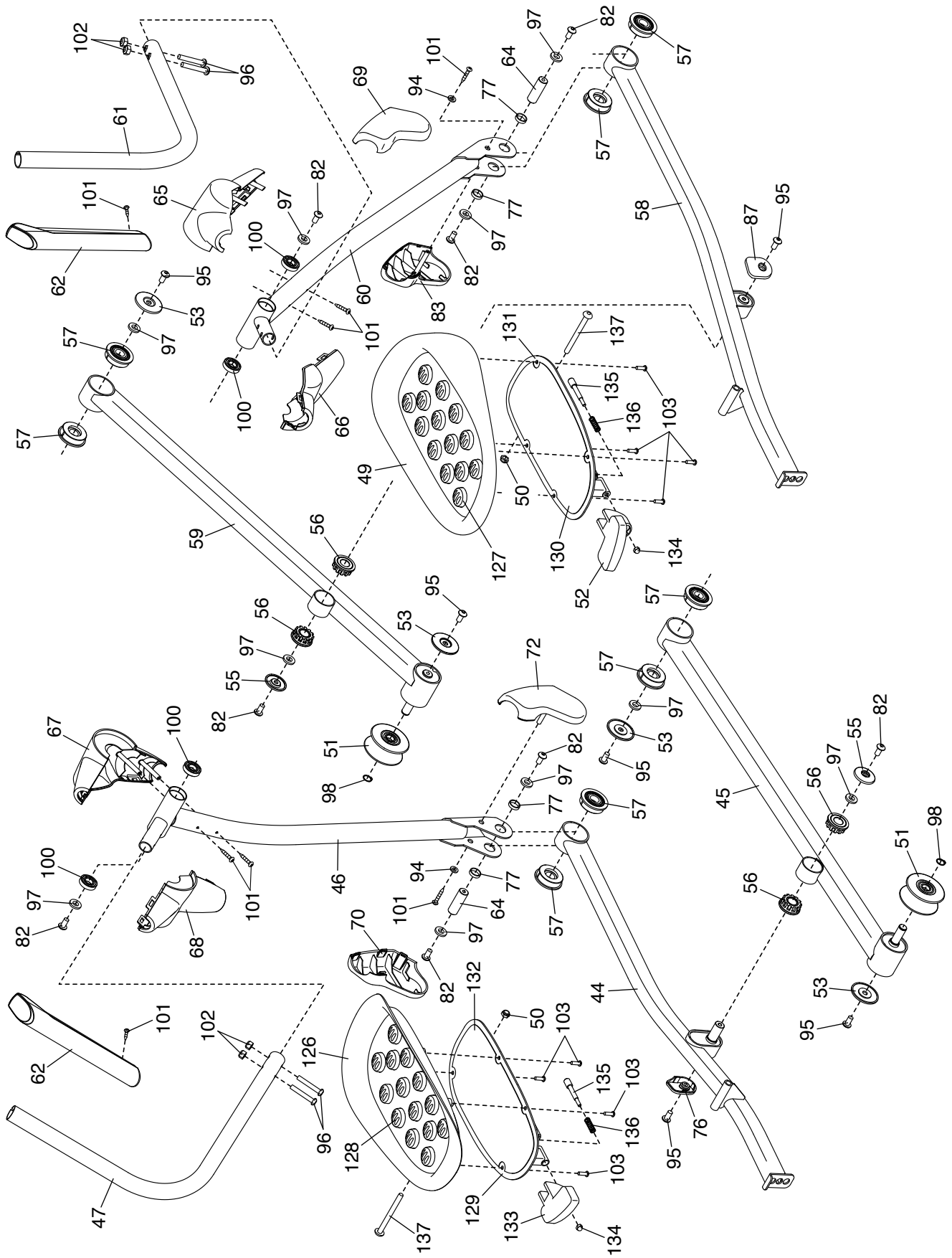
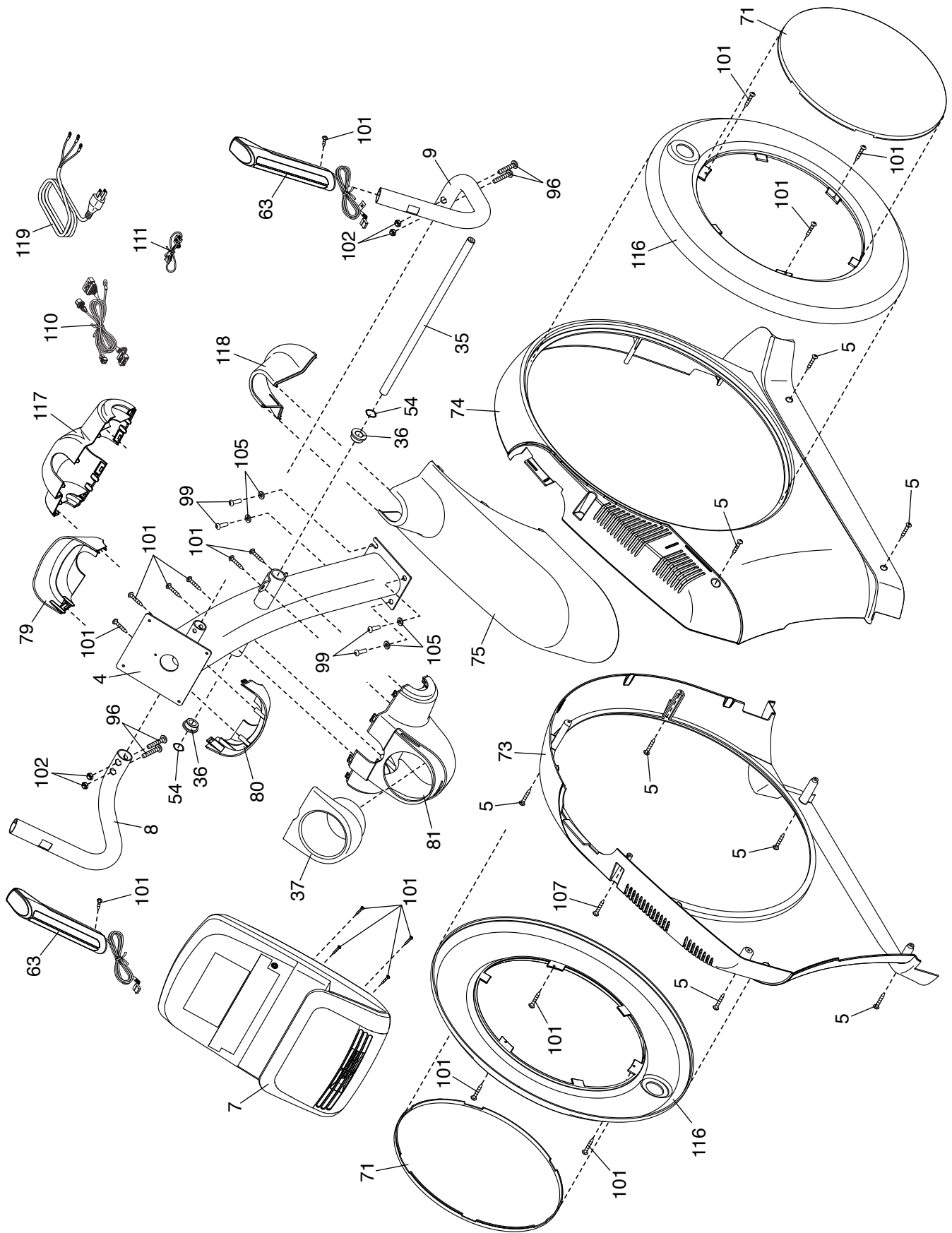


SCHÉMA DÉTAILLÉ C

N°. du Modèle SFEL16112.0 R1212A



POUR COMMANDER DES PIÈCES DE RECHANGE

Pour commander des pièces de rechange, référez-vous à la page de couverture de ce manuel. Pour que nous puissions mieux vous assister, merci de préparer les informations suivantes avant de nous appeler :

- le numéro du modèle et le numéro de série de l'appareil (voir la page de couverture de ce manuel)
- le nom de l'appareil (voir la page de couverture de ce manuel)
- le numéro de la pièce et la description de la/des pièce(s) de remplacement (voir la LISTE DES PIÈCES et le SCHÉMA DÉTAILLÉ vers la fin de ce manuel)

GARANTIE LIMITÉE

ICON of Canada, Inc. (ICON) garantit que cet équipement est exempt de tout vice de matériau et de fabrication dans les conditions normales d'utilisation et d'entretien. Le cadre est garanti à vie. Les pièces sont garanties pendant deux (2) ans à compter de la date d'achat. La main d'œuvre est garantie pendant un (1) année à compter de la date d'achat.

La présente garantie s'applique uniquement à l'acheteur initial (client). L'obligation d'ICON, en vertu des clauses de la présente garantie, est limitée, à sa discrétion, au remplacement ou à la réparation de l'équipement dans l'un de ses centres de réparation agréés. Toutes les réparations, pour lesquelles sont présentées des réclamations au titre de la garantie, doivent préalablement être autorisées par ICON. Si l'appareil est envoyé à un centre de réparation, les frais de transport aller-retour seront à la charge du client. Si des pièces de rechange sont expédiées durant la période de garantie du produit, le client sera facturé un montant minimum de frais de manutention. Pour les réparations à domicile, le client sera facturé des frais minimums de déplacement. La présente garantie ne couvre pas les dommages subis durant le transport de l'appareil. La présente garantie sera automatiquement annulée si l'appareil est utilisé comme un modèle exposé dans un magasin, si les instructions du présent manuel ne sont pas respectées, si l'appareil est malmené, mal utilisé ou utilisé anormalement, ou si l'appareil est utilisé à des fins commerciales ou de location. ICON n'autorise aucune autre garantie que celle expressément énoncée ci-dessus.

ICON n'est pas responsable et ne peut être tenu responsable des dommages indirects, particuliers ou consécutifs survenant ou en relation avec l'utilisation ou le fonctionnement de l'équipement ; ou des dommages résultant de pertes économiques, de pertes de propriétés, de pertes de revenus ou de profits, de perte de jouissance ou d'utilisation ou de coûts de retrait, d'installation ; ou de tout autre dommage indirect de quelque nature que ce soit. Certains provinces n'autorisent pas l'exclusion ou la limitation des dommages accessoires ou indirects. Par conséquent, les limitations mentionnées ci-dessus peuvent ne pas vous concerner.

La garantie fournie à la présente remplace toute autre garantie, et toute garantie implicite de commercialité ou de qualité pour un usage particulier est limitée dans sa portée et sa durée aux conditions énoncées dans le présent document. Certains provinces n'autorisent pas de limitations sur la durée d'une garantie implicite. Par conséquent, les limitations mentionnées ci-dessus peuvent ne pas vous concerner.

La présente garantie vous accorde des droits spécifiques reconnus par la loi. Vous pouvez également avoir d'autres droits qui varient d'une province à l'autre.

ICON of Canada, Inc., 900 de l'Industrie, St. Jérôme, QC J7Y 4B8