

# FREEMOTION® 515

Nº de Modelo SFEL16112

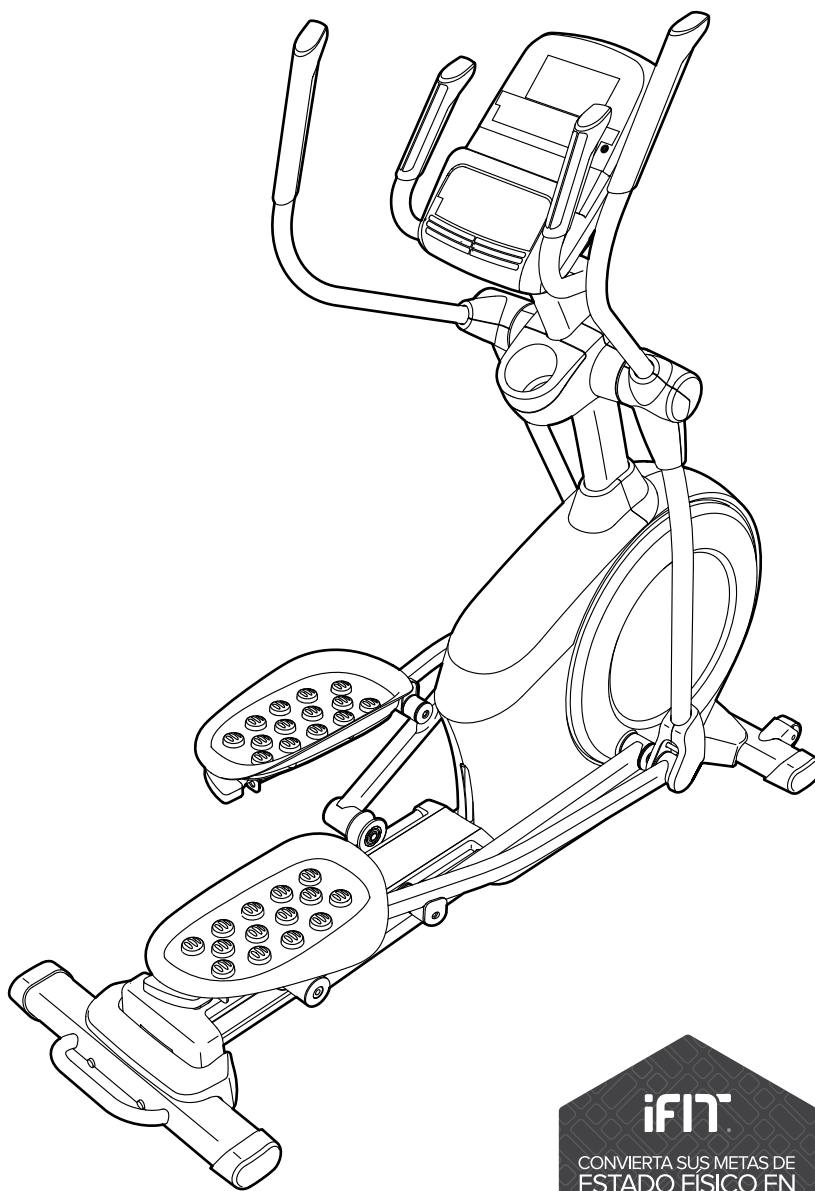
Nº de Version 2

Nº de Serie \_\_\_\_\_

Escriba el número de serie en el espacio de arriba para referencia.



## MANUAL DEL USUARIO



### ¿PREGUNTAS?

**Para Servicio Técnico:**

Tel. 01-800-681-9542  
servicio@iconfitness.com

Técno servicio  
Tenayuca 55 "A" Mez. 1  
Col. Letran Valle  
Del. Benito Juarez  
México DF C.P. 03650

**Importado Por:**

Importadora Primex SA DE CV  
Avenida Central #3  
Parque Industrial Tepeji  
Tepeji Del Rio Ocampohidalgo,  
México C.P. 42850

Especificaciones eléctricas:  
120V ~ 60Hz 2A

### PRECAUCIÓN

Antes de usar el equipo, lea cuidadosamente todas las advertencias e instrucciones de este manual. Guarde el manual para futuras referencias.

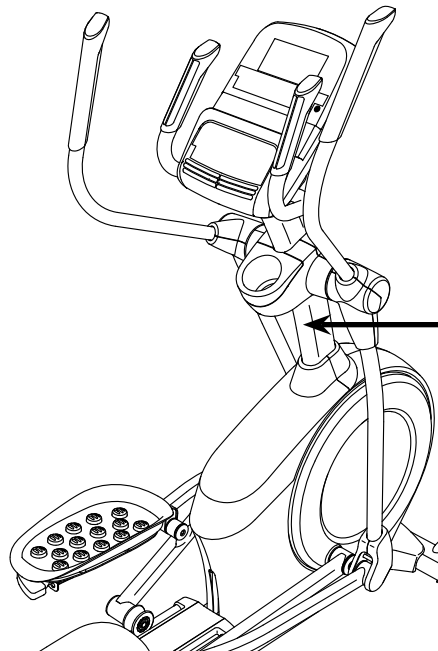


# CONTENIDO

COLOCACIÓN DE LA CALCOMANÍA DE ADVERTENCIA . . . . .	2
PRECAUCIONES IMPORTANTES . . . . .	3
ANTES DE COMENZAR . . . . .	6
TABLA DE IDENTIFICACIÓN DE PIEZAS . . . . .	7
MONTAJE . . . . .	8
CÓMO USAR EL ENTRENADOR ELÍPTICO . . . . .	18
MANTENIMIENTO Y SOLUCIÓN DE PROBLEMAS . . . . .	30
GUÍA DE EJERCICIOS . . . . .	32
LISTA DE LAS PIEZAS . . . . .	35
DIBUJO DE LAS PIEZAS . . . . .	37
CÓMO ORDENAR PIEZAS DE REPUESTO . . . . .	Contraportada
GARANTÍA LIMITADA . . . . .	Contraportada


## COLOCACIÓN DE LA CALCOMANÍA DE ADVERTENCIA

Este dibujo muestra la ubicación de la calcomanía de advertencia. **Si falta una calcomanía o ésta es ilegible, vea la portada de este manual y solicite una nueva calcomanía de reemplazo gratuita. Péguela en el lugar indicado.** Nota: La calcomanía puede no mostrarse en su tamaño real.



**WARNING**

- Misuse of this machine may result in serious injury.
- Read user's manual prior to use and follow all warnings and instructions.
- Do not allow children on or around machine.
- Pedals continue to spin when you stop pedaling.
- Spinning pedals can cause injury.
- Reduce pedal speed in a controlled manner.
- User weight must not exceed 325 lbs / 147 kgs.
- This product should always be used on a level surface.
- This product is not intended for therapeutic use.
- Replace label if damaged, illegible, or removed.



# PRECAUCIONES IMPORTANTES

**⚠️ ADVERTENCIA:** Para reducir el riesgo de lesiones, quemaduras, incendio o descarga eléctrica lea todas las precauciones e instrucciones importantes de este manual y todas las advertencias que se observan en su máquina para correr, antes de utilizarla. ICON no asume ninguna responsabilidad por lesiones personales o daños a la propiedad que ocurran por el uso de este producto o a través del mismo.

1. Antes de comenzar cualquier programa de ejercicios, consulte con su médico. Esto es particularmente importante para individuos mayores de 35 años o individuos con problemas de salud preexistentes.
2. Use el entrenador elíptico solamente como se describe en este manual.
3. Es responsabilidad del propietario el asegurarse de que todos los usuarios del entrenador elíptico estén adecuadamente informados sobre todas las precauciones.
4. El entrenador elíptico está diseñado solamente para uso doméstico. No use el entrenador elíptico en un entorno comercial, de alquiler, o institucional.
5. Mantenga el entrenador elíptico bajo techo, lejos de la humedad y el polvo. No guarde el entrenador elíptico en el garaje ni en un patio cubierto ni cerca de agua.
6. Coloque el entrenador elíptico en una superficie plana, con por lo menos 0,9 m de espacio libre delante y detrás de éste y 0,6 m de espacio libre de cada lado. Para proteger el suelo o la alfombra contra cualquier daño, coloque un tapete debajo del entrenador elíptico.
7. Inspeccione y ajuste adecuadamente todas las piezas de manera regularmente. Cambie inmediatamente cualquier pieza desgastada.
8. Mantenga a los niños menores de 12 años y a las mascotas lejos del entrenador elíptico a todo momento.
9. When connecting the power cord, plug the power cord into a grounded circuit. Para evitar la sobrecarga del circuito no enchufe otros dispositivos eléctricos, excepto los dispositivos de baja potencia, tales como cargadores de teléfonos móviles, en el supresor contra sobretensiones ni en un tomacorriente del mismo circuito.
10. No modifique el cable eléctrico o use un adaptador para conectar el cable eléctrico a un receptáculo incorrecto. Mantenga el cable eléctrico alejado de superficies calientes. No utilice un cable de extensión.
11. No ponga a funcionar su máquina para correr si el cable eléctrico o el enchufe están dañados o si la máquina para correr no está funcionando correctamente.
12. Siempre extraiga la llave, desenchufe el cable eléctrico y coloque el interruptor de encendido en posición de apagar cuando la máquina para correr no se esté utilizando.
13. **PELIGRO:** Siempre desenchufe el cable eléctrico cuando el entrenador elíptico no esté en uso y antes de limpiar el entrenador elíptico. El mantenimiento diferente al que se describe en este manual debe ser realizado por un representante de servicio autorizado.

14. El entrenador elíptico no debe ser usado por personas que pesen más de 147 kg.
15. Use ropa adecuada mientras hace ejercicios; no use ropa suelta que pueda engancharse en el entrenador elíptico. Use siempre calzado deportivo para protegerse los pies al hacer ejercicios.
16. Sujete las barandas o los brazos al montar, desmontar o usar su entrenador elíptico.
17. El monitor de ritmo cardíaco no es un dispositivo médico. Varios factores pueden afectar la exactitud de las lecturas de su ritmo cardíaco. El monitor de ritmo cardíaco está diseñado únicamente como ayuda para el ejercicio, determinando las tendencias del ritmo cardíaco en general.
18. El entrenador elíptico no tiene una rueda libre; los pedales continuarán moviéndose hasta que se detenga el volante. Reduzca la velocidad de pedaleo de forma controlada.
19. Mantenga la espalda recta al usar el entrenador elíptico y no la arquee.
20. El ejercitar de más puede causar lesiones serias o incluso la muerte. Si siente dolor o experimenta mareos al hacer ejercicio, deténgase inmediatamente y descanse.

## **GUARDE ESTAS INSTRUCCIONES**

# CONVIERTA SUS METAS DE ESTADO FÍSICO EN REALIDAD



Felicitaciones por la compra de su nuevo equipo de ejercicios compatible con iFit®. Solo le falta un clic para convertir sus metas de estado físico en realidad.

**VISITE LA WEB IFIT.COM PARA COMENZAR**

## MÁS QUE UN SIMPLE ENTRENAMIENTO

iFit® es la herramienta de entrenamiento más potente disponible para ayudarle a alcanzar sus metas de estado físico. Desde programas de entrenamiento para perder peso y de rendimiento hasta entrenamientos personalizados, iFit® es la clave para sacarle el máximo a todo lo que hace. Algunas características requieren una suscripción de pago.



### PIERDA PESO

Mantenga el rumbo y la motivación con programas de pérdida de peso progresiva y con la ayuda de entrenadores como Jillian Michaels.



### COMPITA CON OTROS

Extienda sus límites con carreras virtuales en tiempo real.



### ENTRENAMIENTO PERSONALIZADO PARA EVENTOS

Los entrenamientos de 5k, 10k, media maratón o maratón completo le ayudarán a prepararse para su evento.



### DISFRUTE DE SU MOVILIDAD

Siga su entrenamiento donde quiera que vaya con las aplicaciones móviles iFit®.



### TRACE SU RUTA

Con Google Maps™, su equipo de ejercicios simulará el contorno de la tierra mientras muestra la vista de calles durante su entrenamiento.



### COMPARTA SU PROGRESO

Inspire a otros, automotívese y comparta sus rutas, entrenamientos y más.

VISITE LA WEB

**IFIT.COM**

O LLAME AL

**877-236-1009**

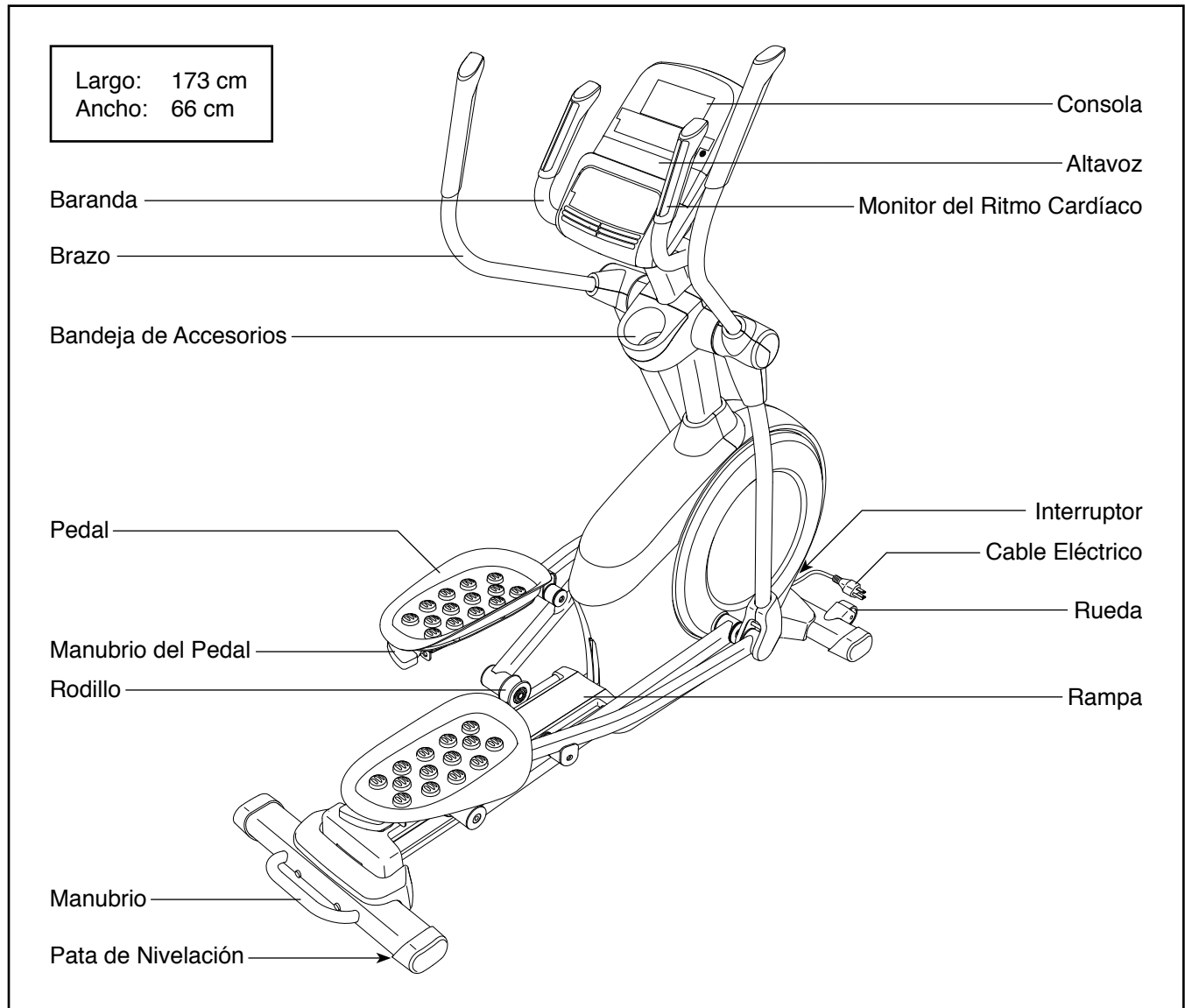
# ANTES DE COMENZAR

Gracias por seleccionar el revolucionario entrenador elíptico FREEMOTION® 515. El entrenador elíptico 515 proporciona una impresionante selección de características diseñadas para que sus entrenamientos en casa sean más efectivos y agradables.

**Para su beneficio, lea el manual cuidadosamente antes de usar el entrenador elíptico.** Si tiene preguntas después de leer este manual, por favor vea la

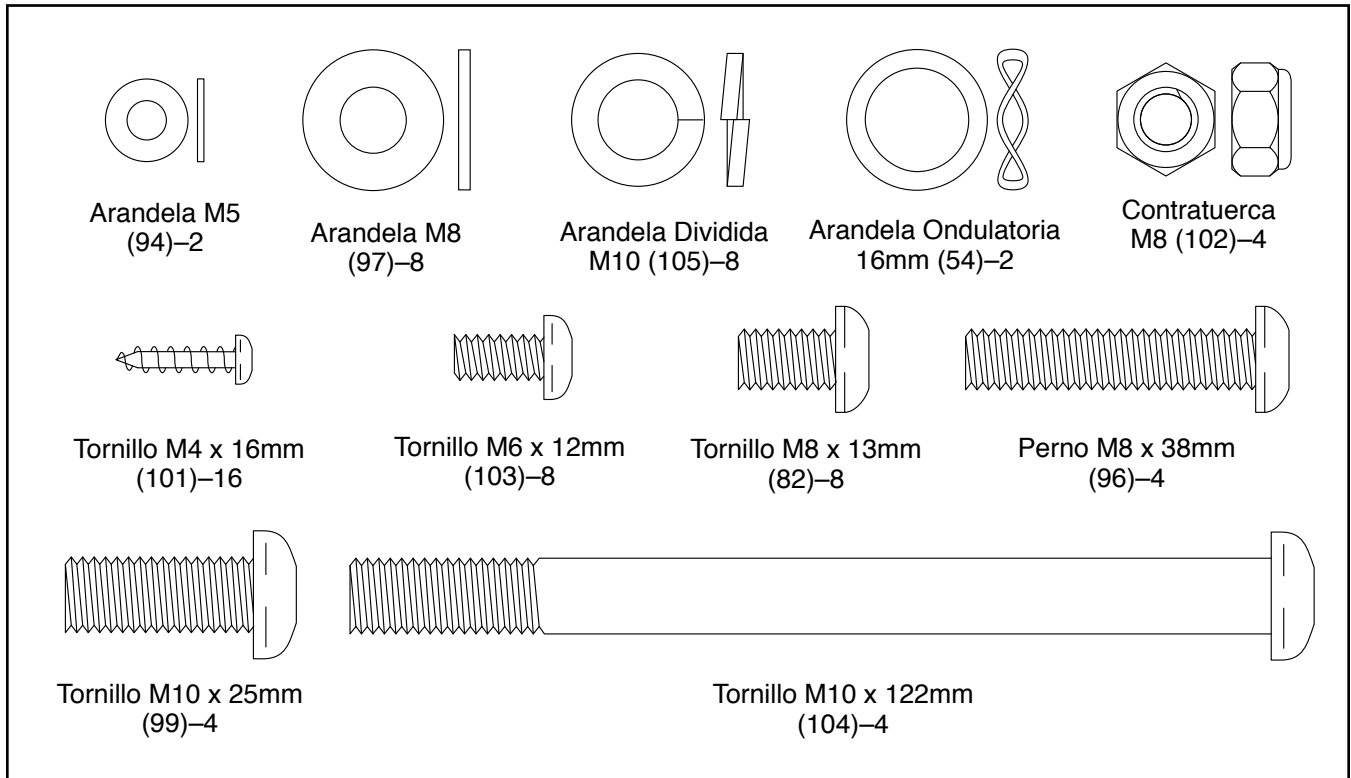
portada de este manual. Para ayudarnos a asistirlos, anote el número de modelo y el número de serie del producto antes de contactarnos. El número del modelo y la ubicación del número de serie se muestran en la portada de éste manual.

Antes de seguir leyendo, por favor estudie el dibujo de abajo y familiarícese con las piezas y sus nombres.



# TABLA DE IDENTIFICACIÓN DE PIEZAS

Consulte los dibujos que aparecen abajo para identificar las piezas pequeñas en el montaje. El número entre paréntesis que hay cerca de cada dibujo es el número de la pieza en la LISTA DE LAS PIEZAS hacia el final de este manual. El número que aparece después del paréntesis es la cantidad necesaria para el montaje. **Nota: Si no encuentra alguna de las piezas en la bolsa de piezas, compruebe si ha sido previamente conectada. Pueden incluirse piezas adicionales.**



# MONTAJE

- El montaje requiere dos personas.
- Coloque todas las piezas en un área despejada y quite el material de empaque. No se deshaga de los materiales de empaque hasta que el montaje esté terminado.
- Las partes del lado izquierdo están marcadas con "L" o "Left" y las partes del lado derecho están marcadas con "R" o "Right."
- Para identificar las piezas pequeñas, vea la página 7.

- Además de la(s) herramienta(s) incluida(s), para el montaje se necesitan las siguientes herramientas:

un destornillador estrella



un mazo de goma

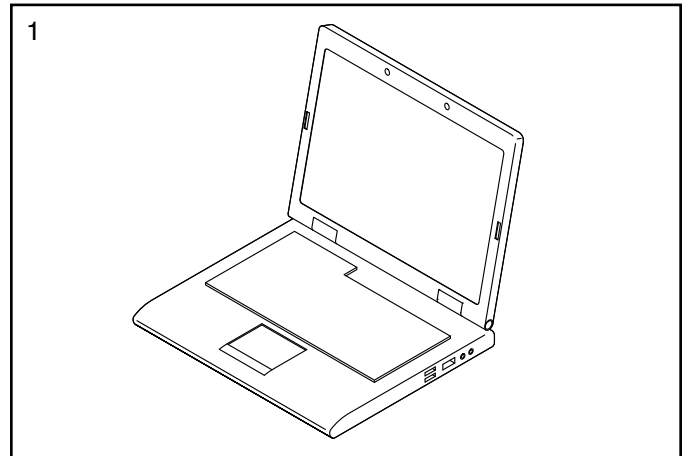


El montaje puede ser más fácil si tiene su propio juego de llaves. Para evitar dañar las piezas, no utilice herramientas eléctricas.

## 1. Visite la web [www.iconservice.com/registration](http://www.iconservice.com/registration) en su computadora y registre su producto.

- activa su garantía
- le ahorra tiempo si alguna vez necesita contactar al servicio de atención al cliente
- nos permite avisarle si hay nuevas actualizaciones y ofertas

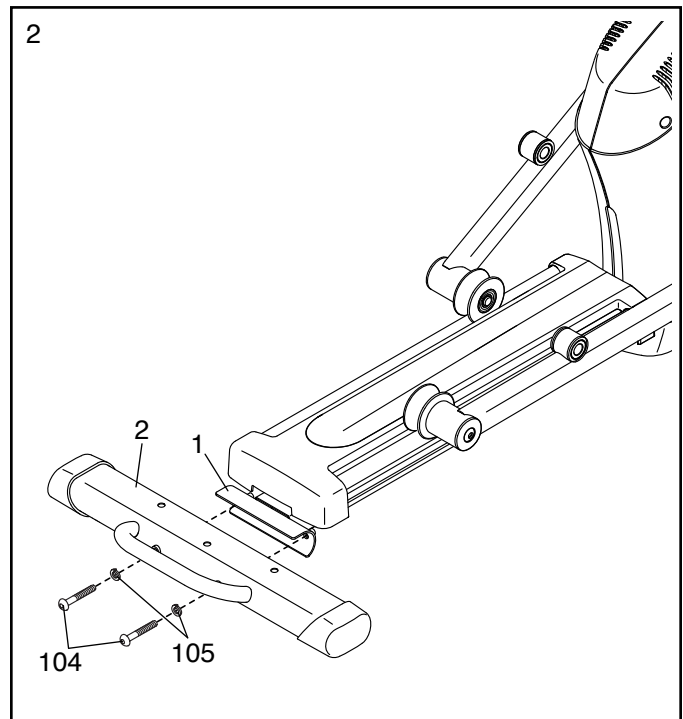
Nota: Si no dispone de acceso a Internet, llame al Técnico servicio (vea la portada de este manual) para registrar su producto.



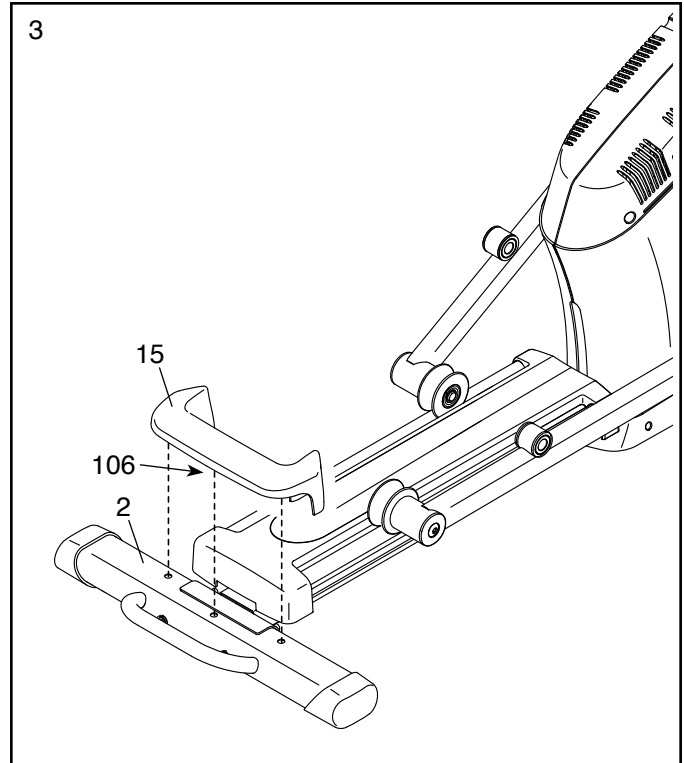
## 2. Con la ayuda de otra persona, coloque algunos de los materiales de empaque (no se muestran) debajo de la parte trasera de la Armadura (1). **Pida a otra persona que sujete la Armadura para evitar que ésta se incline mientras completa este paso.**

Conecte el Estabilizador Trasero (2) a la Armadura (1) con dos Tornillos M10 x 122mm (104) y dos Arandelas Divididas M10 (105).

Retire los materiales de empaque que están debajo de la parte trasera de la Armadura (1).



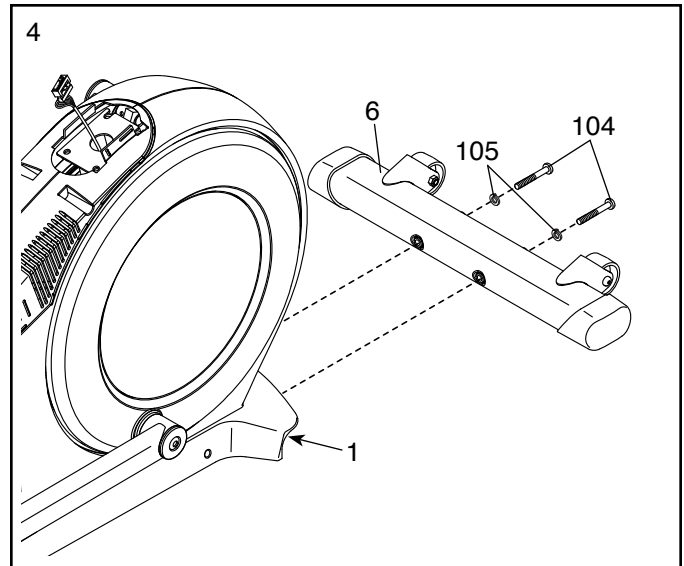
3. Presione los Montajes de la Cubierta (106) que están debajo de la Cubierta del Estabilizador Trasero (15) al interior del Estabilizador Trasero (2).



4. Con la ayuda de otra persona, coloque algunos de los materiales de empaque (no se muestran) debajo de la parte delantera de la Armadura (1). **Pida a otra persona que sujete la Armadura para evitar que ésta se incline mientras completa este paso.**

Conecte el Estabilizador Delantero (6) a la Armadura (1) con dos Tornillos M10 x 122mm (104) y dos Arandelas Divididas M10 (105).

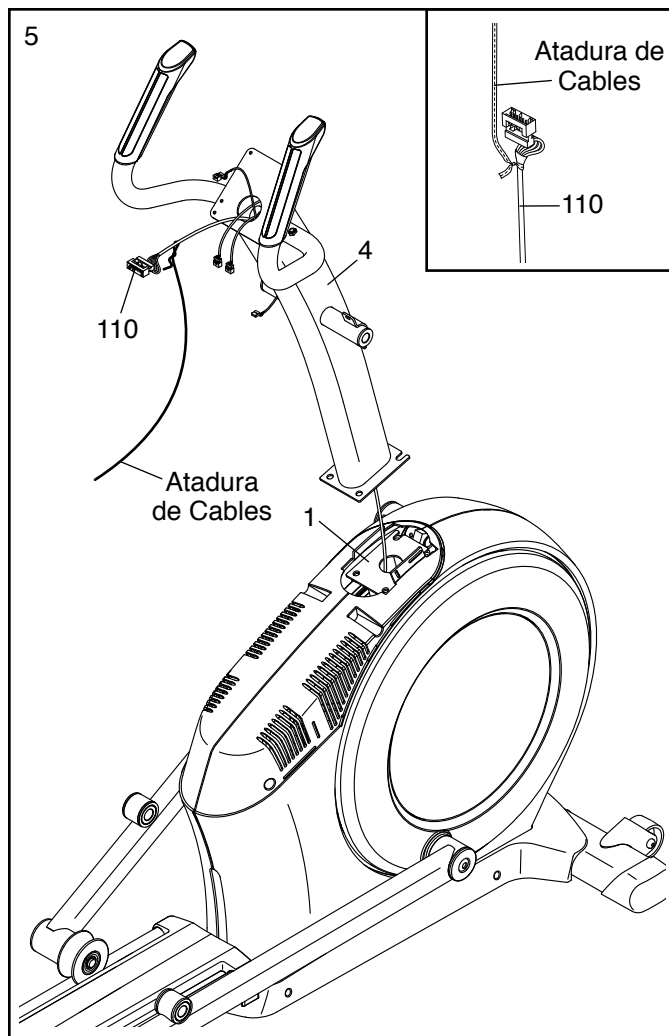
Retire los materiales de empaque que están debajo de la parte delantera de la Armadura (1).



5. Oriente el Montante Vertical (4) como se indica. Con la ayuda de otra persona sujete el Montante Vertical cerca de la Armadura (1).

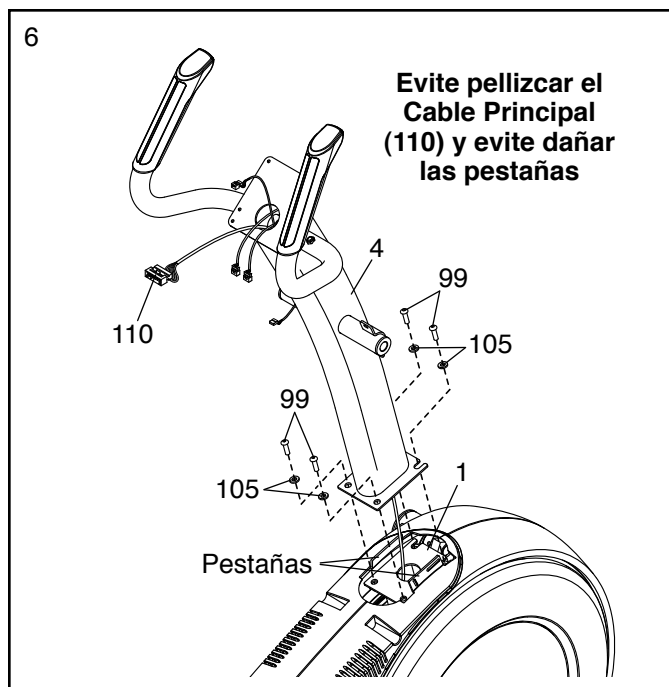
**Vea el diagrama incluido.** Localice la atadura de cables en el extremo inferior del Montante Vertical (4). Ate la atadura de cables al Cable Principal (110). A continuación, tire del extremo superior de la atadura de cables hasta que el Cable Principal pase por completo a través del Montante Vertical.

**Clave:** Para evitar que el Cable Principal Eléctrico (110) caiga dentro del Montante Vertical (4), asegure el Cable Principal con la atadura de cables.



6. **Clave:** Evite pellizcar el Cable Principal (110). Evite dañar las pestañas plásticas indicadas. Coloque el Montante Vertical (4) en la Armadura (1).

Conecte el Montante Vertical (4) con cuatro Tornillos M10 x 25mm (99) y cuatro Arandelas Divididas M10 (105).



7. Utilizando una bolsa de plástico para mantener sus dedos limpios, aplique una parte de la grasa suministrada al Eje de Pivote (35) y a dos Arandelas Ondulatorias 16mm (54).

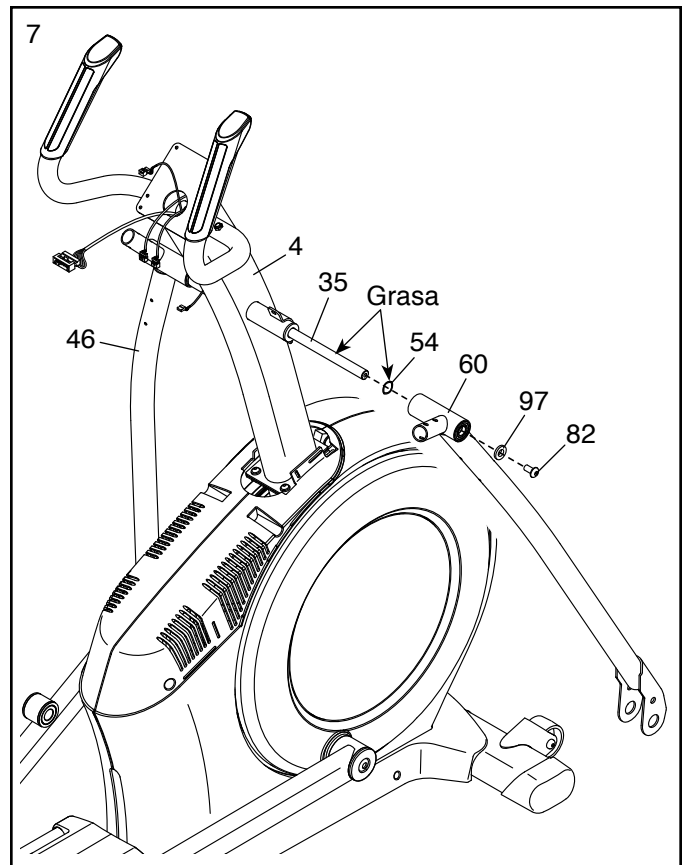
Inserte el Eje de Pivote (35) a través del Montante Vertical (4) y céntrelo. **Clave: Podría ser útil usar un mazo de goma.**

Identifique la Pata Derecha (60) y oriéntela como se muestra.

Deslice la Arandela Ondulatoria 16mm (54) y la Pata Derecha (60) por el lado derecho del Eje de Pivote (35).

**Repita estas acciones para la Pata Izquierda (46).**

Apriete un Tornillo M8 x 13mm (82) y una Arandela M8 (97), **al mismo tiempo** en cada extremo del Eje de Pivote (35).

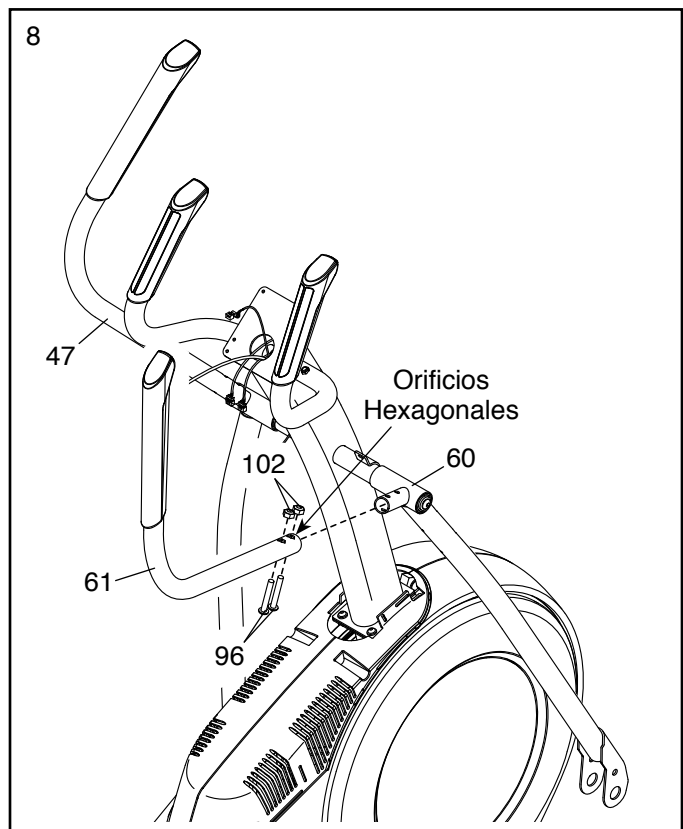


8. Identifique el Brazo Derecho (61) y oriéntelo como se muestra.

Deslice el Brazo Derecho (61) sobre de la Pata Derecha (60).

Conecte el Brazo Derecho (61) con dos Pernos M8 x 38 mm (96) y dos Contratuercas M8 (102). **Asegúrese de que las Contratuercas estén dentro de los orificios hexagonales.**

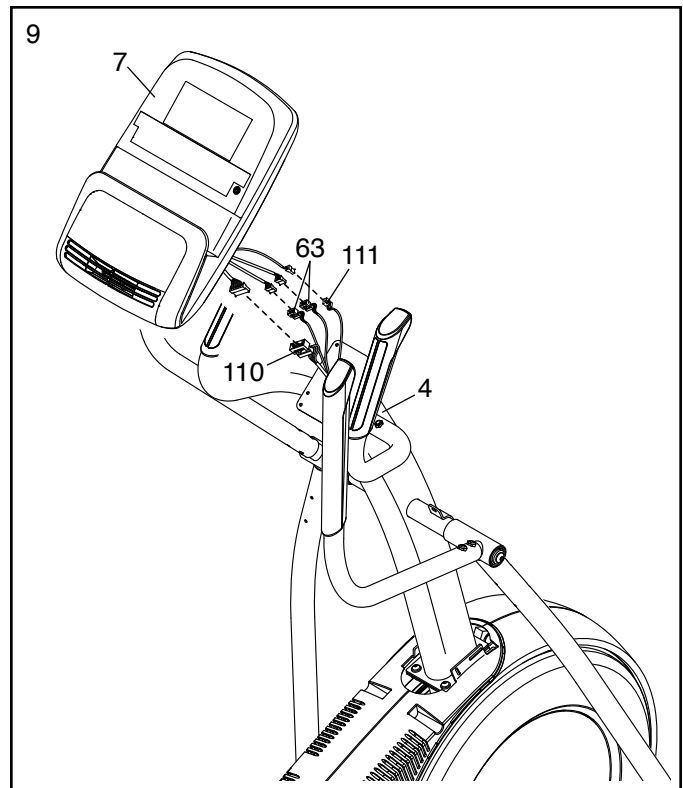
**Repita este paso con el Brazo Izquierdo (47).**



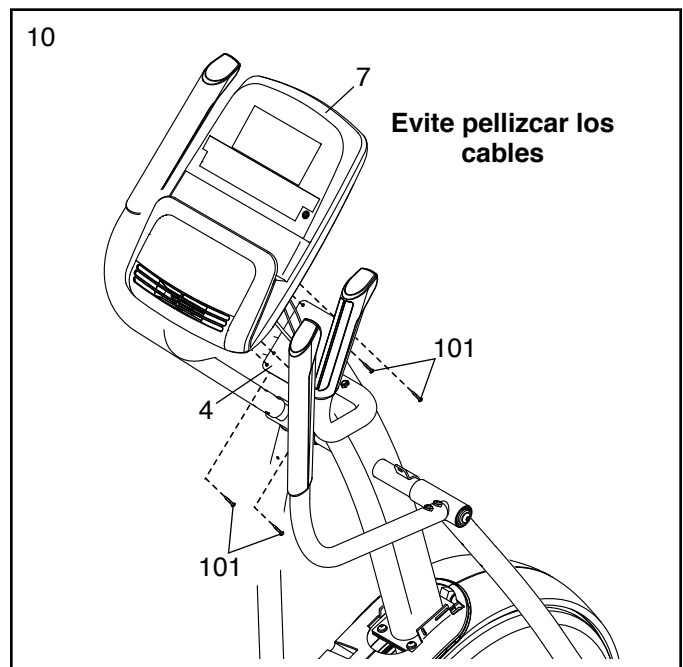
9. Retire la atadura de los cables del Cable Principal (110) y deséchela.

Mientras otra persona sostiene la Consola (7) cerca del Montante Vertical (4), conecte los cables de la Consola al Cable Principal (110), a los Cables del Sensor (63) y al Cable de Extensión del Receptor (111).

Inserte cable sobrante dentro del Montante Vertical (4) o dentro de la Consola (7).



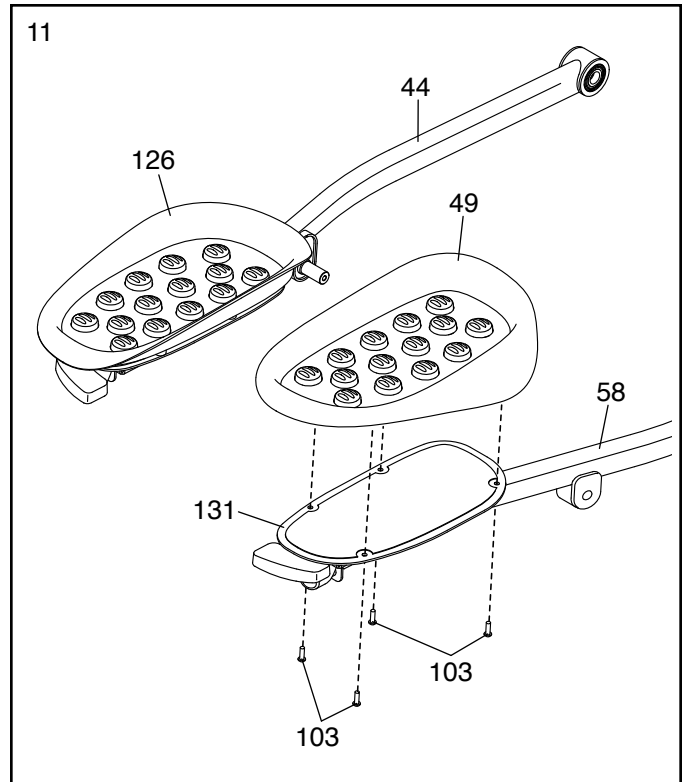
10. **Clave: Tenga cuidado de no pellizcar los cables.** Conecte la Consola (7) al Montante Vertical (4) con cuatro Tornillos M4 x 16mm (101).



11. Identifique el Brazo del Pedal Derecho (58) y oriéntelo como se muestra.

Conecte el Pedal Derecho (49) a la Placa del Pedal Derecho (131) en el Brazo del Pedal Derecho (58) con cuatro Tornillos M6 x 12mm (103).

**Repita este paso con el Brazo del Pedal Izquierdo (44) y con el Pedal Izquierdo (126).**

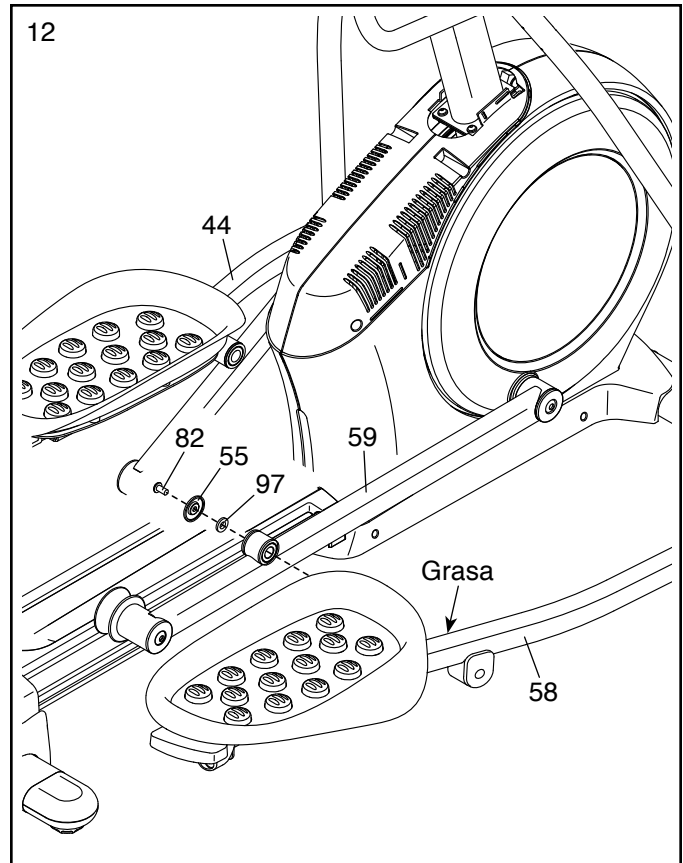


12. Oriente el Brazo del Pedal Derecho (58) como se indica.

Aplique grasa al eje del Brazo del Pedal Derecho (58).

Conecte el Brazo del Pedal Derecho (58) al Brazo del Rodillo Derecho (59) con un Tornillo M8 x 13mm (82), una Cubierta Pequeña del Eje (55) y una Arandela M8 (97).

**Repita este paso con el Brazo del Pedal Izquierdo (44).**



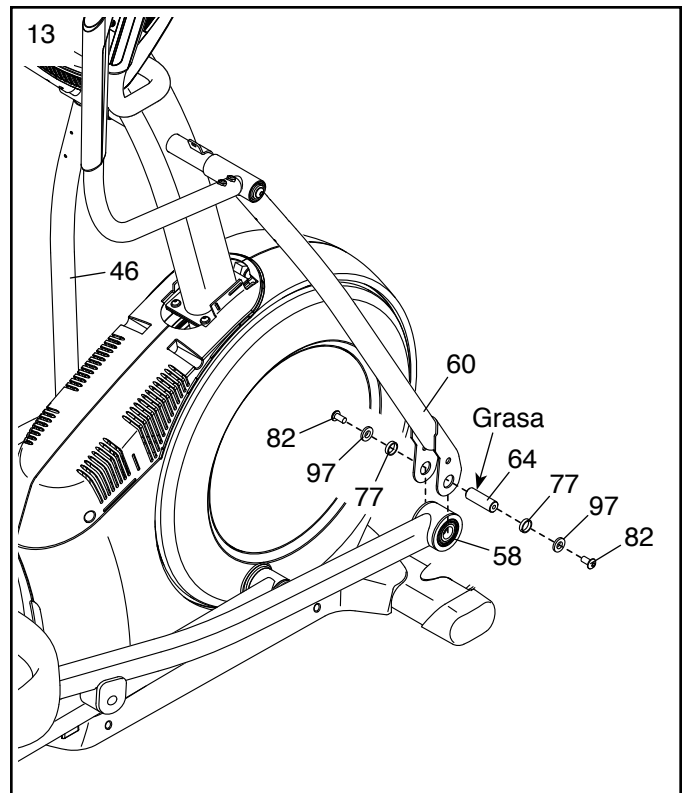
13. Aplique una pequeña cantidad de grasa a uno de los Ejes del Brazo del Pedal (64).

Luego, deslice una Arandela M8 (97) y un Espaciador del Eje (77) sobre un Tornillo M8 x 13mm (82), y apriete con unas vueltas el Tornillo en el Eje del Brazo del Pedal (64).

Mientras otra persona sostiene el extremo delantero del Brazo del Pedal Derecho (58) dentro del soporte de la Pata Derecha (60), inserte el Eje del Brazo del Pedal (64) en ambas piezas.

Deslice una Arandela M8 (97) y un Espaciador del Eje (77) sobre otro Tornillo M8 x 13mm (82), y apriete con unas vueltas el Tornillo en el Eje del Brazo del Pedal (64). **Luego apriete ambos Tornillos a la vez.**

**Repita este paso en el otro lado del entrenador elíptico.**



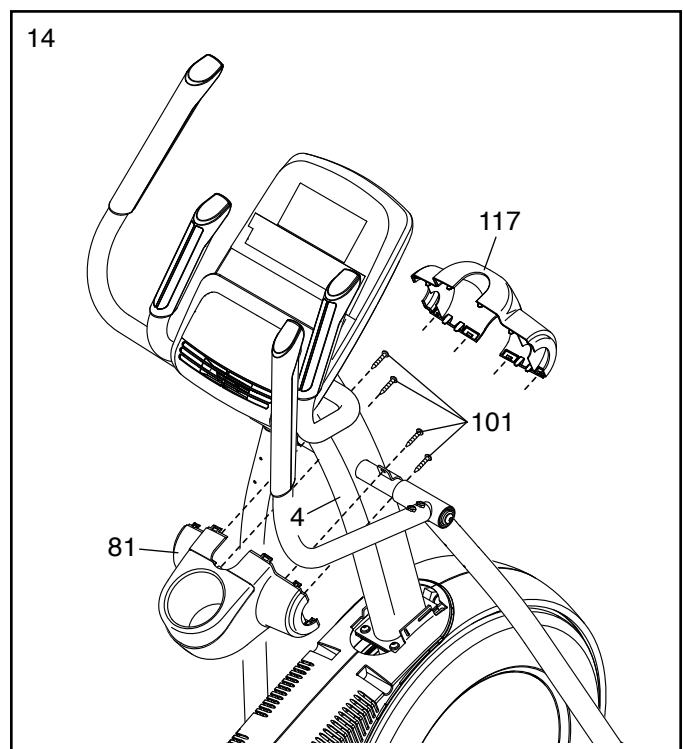
14. **Nota: Si compra el monitor de ritmo cardíaco opcional para el pecho (vea la página 28), vea el paso 20 en la página 7 para instalar el receptor que viene incluido con dicho monitor.**

Oriente la Cubierta Trasera del Montante Vertical (81) como se muestra.

Conecte la Cubierta Trasera del Montante Vertical (81) al Montante Vertical (4) con cuatro Tornillos M4 x 16mm (101).

Oriente la Cubierta Delantera del Montante Vertical (117) como se muestra.

Conecte la Cubierta Delantera del Montante Vertical (117) alrededor del Montante Vertical (4) presionándola al interior de la Cubierta Trasera del Montante Vertical (81).



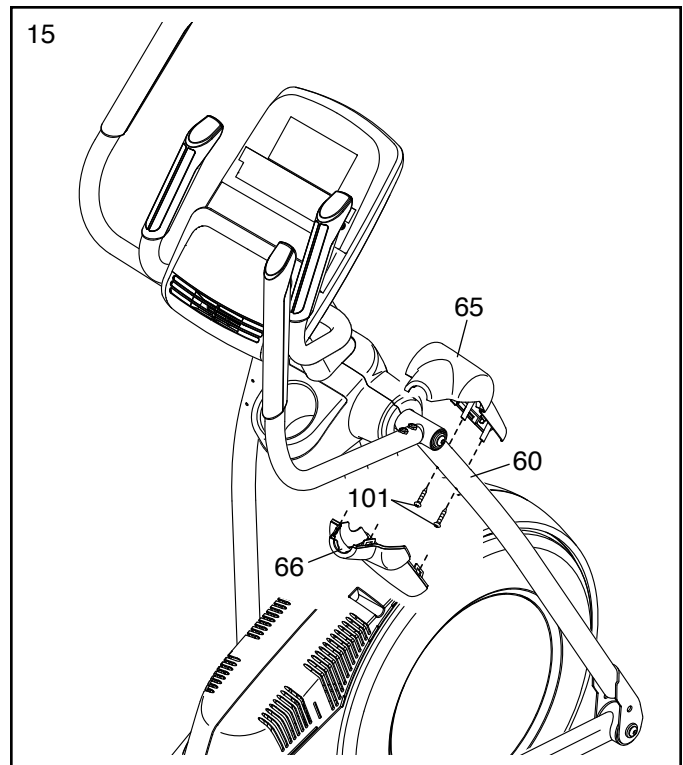
15. Identifique la Cubierta Delantera del Brazo Derecho (65) y oriéntela como se muestra.

Conecte la Cubierta Delantera del Brazo Derecho (65) a la Pata Derecha (60) con dos Tornillos M4 x 16mm (101).

Identifique la Cubierta Trasera del Brazo Derecho (66) y oriéntela como se muestra.

Conecte la Cubierta Trasera del Brazo Derecho (66) alrededor de la Pata Derecha (60), presionándola al interior de la Cubierta Delantera del Brazo Derecho (65).

**Repita este paso en el otro lado del entrenador elíptico.**



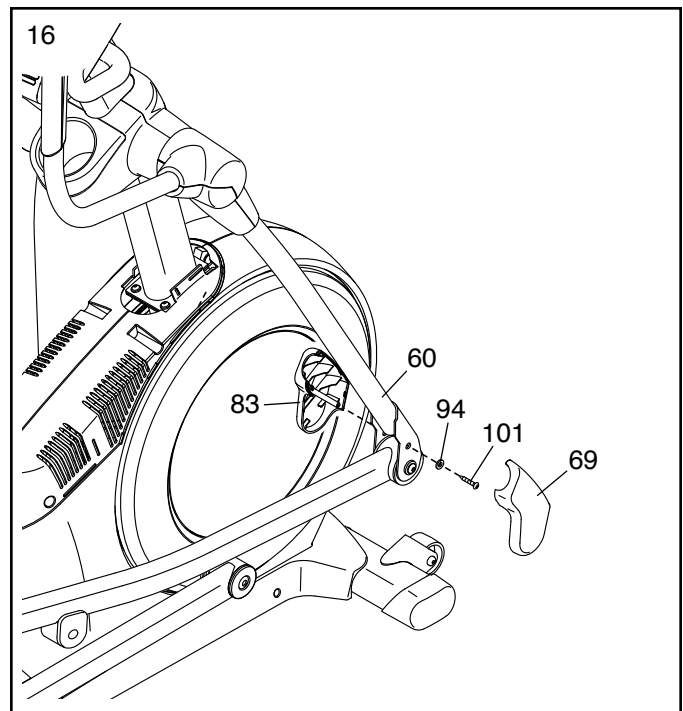
16. Identifique la Cubierta Interna de la Pata Derecha (83) y oriéntela como se muestra.

Conecte la Cubierta Interna de la Pata Derecha (83) a la Pata Derecha (60) con un Tornillo M4 x 16mm (101) y una Arandela M5 (94).

Identifique la Cubierta Externa de la Pata Derecha (69) y oriéntela como se muestra.

Conecte la Cubierta Externa de la Pata Derecha (69) alrededor de la Pata Derecha (60), presionándola al interior de la Cubierta Interna de la Pata Derecha (83).

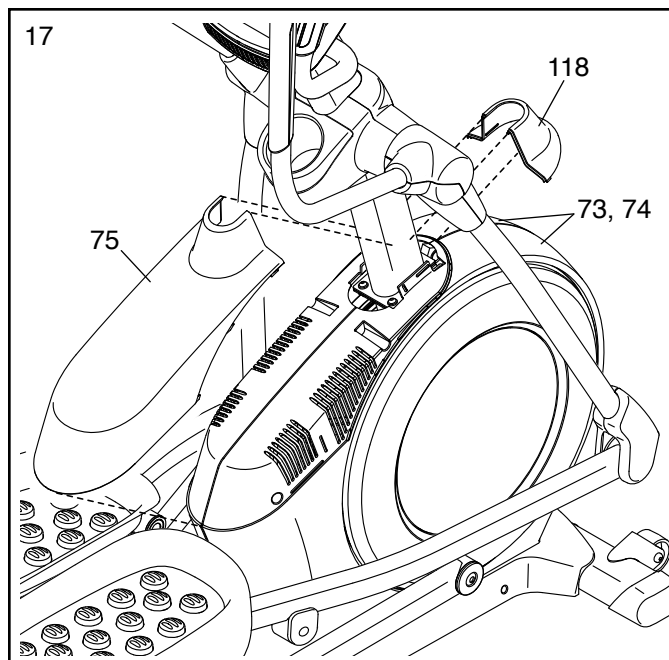
**Repita este paso en el otro lado del entrenador elíptico.**



17. Oriente la Tapa de la Cubierta del Protector (118) y la Cubierta del Protector (75) como se muestra.

Primero presione las pestañas de la Tapa de la Cubierta del Protector (118) en los Protectores Izquierdo y Derecho (73, 74).

Luego presione las pestañas de la Cubierta del Protector (75) en los Protectores Izquierdo y Derecho (73, 74).

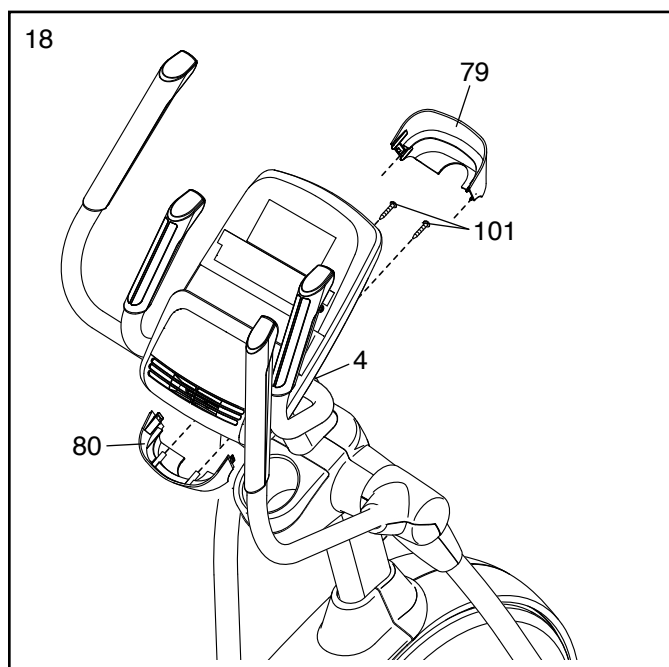


18. Oriente la Cubierta Trasera de la Consola (80) como se muestra.

Conecte la Cubierta Trasera de la Consola (80) al Montante Vertical (4) con dos Tornillos M4 x 16mm (101).

Orienta la Cubierta Delantera de la Consola (79) como se muestra.

Conecte la Cubierta Delantera de la Consola (79) alrededor del Montante Vertical (4) presionándola al interior de la Cubierta Trasera de la Consola (80).



19. **Antes de usar el entrenador elíptico, asegúrese de que todas las piezas se hayan ajustado correctamente.** Nota: Puede que se incluyan componentes adicionales. Coloque una estera debajo del entrenador elíptico para proteger el piso.

If you purchase the optional chest heart rate monitor (see page 28), follow the additional step below to install the receiver included with the heart rate monitor.

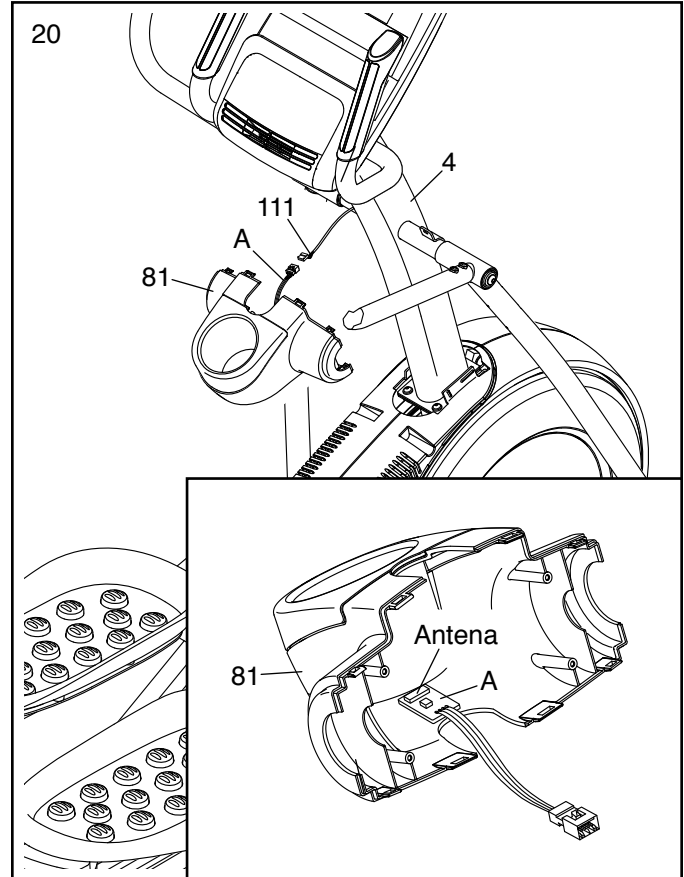
20. Nota: Si ya ha realizado el montaje del entrenador elíptico, realice los pasos 15 y 14 en sentido inverso.

**Vea el diagrama incluido.** Retire el papel de la almohadilla adhesiva situada en la parte trasera del receptor (A). **Oriente el receptor de manera que su antena esté en posición paralela al suelo.** Presione el receptor en el lugar indicado dentro de la Cubierta Trasera del Montante Vertical (81).

Seguidamente, conecte el cable del receptor (A) al Cable de Extensión del Receptor (111) en el Montante Vertical (4).

Nota: Deseche cualquier otro cable que esté incluido con el Monitor del Ritmo Cardíaco.

Nota: Si ya ha realizado el montaje de la Bicicleta de Ejercicios, realice los pasos 14 y 15.



# CÓMO USAR EL ENTRENADOR ELÍPTICO

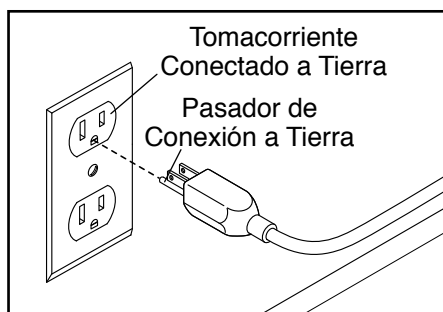
## CÓMO ENCHUFAR EL CABLE ELÉCTRICO

**Este producto debe estar conectado a tierra.**

En caso de funcionamiento defectuoso o avería, la conexión a tierra proporciona una ruta con el menor grado de resistencia para la corriente eléctrica, reduciendo así el riesgo de electrocución. El cable eléctrico tiene un enchufe con una pata de conexión a tierra.

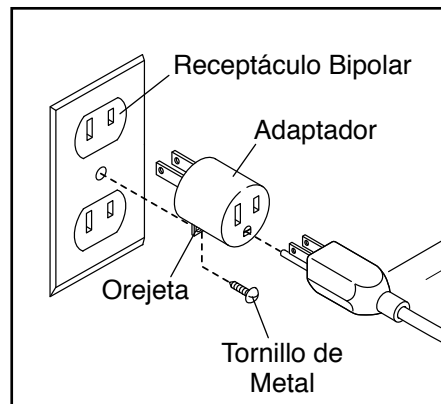
**⚠ PELIGRO:** La conexión inadecuada del cable eléctrico aumenta el riesgo de electrocución. No modifique el enchufe (si es que no encaja en el tomacorriente, haga instalar un nuevo tomacorriente por un electricista calificado). Si no está seguro de si el producto está adecuadamente conectado a tierra, contacte con un electricista calificado.

Conecte el cable eléctrico en el tomacorriente apropiado que esté adecuadamente instalado y conectado a tierra de acuerdo con



los códigos y ordenanzas locales. **La toma debe pertenecer a un circuito nominal de 120 voltios.**

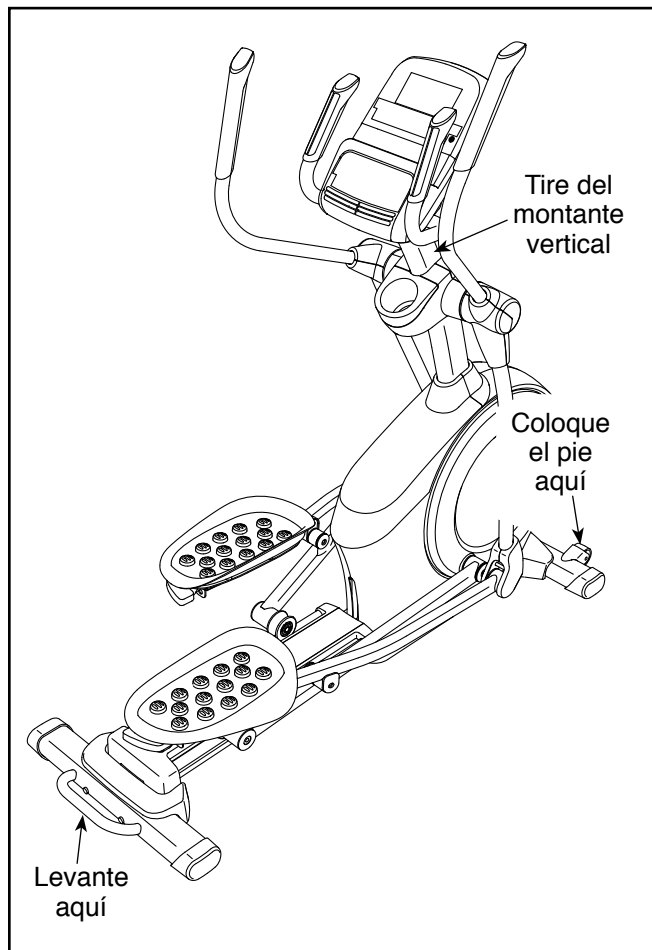
Si no hay un tomacorriente adecuadamente conectado a tierra disponible, se puede utilizar un adaptador temporal para conectar el cable eléctrico a un receptáculo bipolar, como se muestra a la derecha.



El enchufe o el cable que se extiende desde el adaptador debe conectarse con un tornillo de metal a una tierra permanente, como por ejemplo una cubierta de caja de tomacorriente adecuadamente conectada a tierra. **Algunas cubiertas de receptáculos eléctricos bipolares no vienen conectadas a tierra. Antes de usar un adaptador, contacte con un electricista calificado para determinar si la cubierta de la caja eléctrica se encuentra conectada a tierra. El adaptador temporal se deberá usar solamente hasta que un tomacorriente adecuadamente conectado a tierra haya sido instalado por un electricista calificado.**

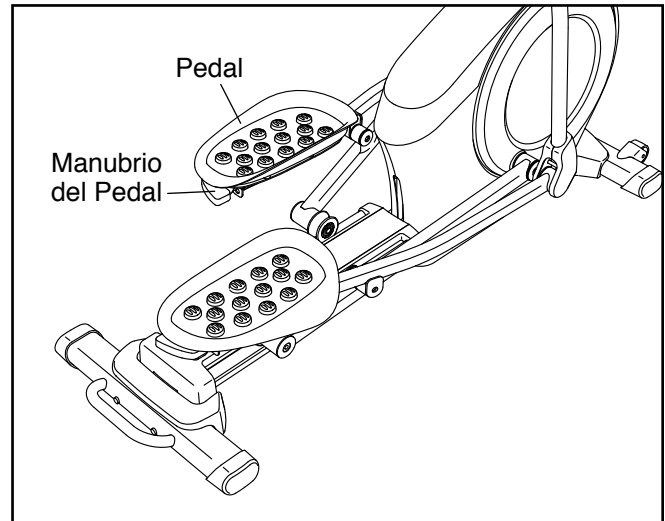
## CÓMO MOVER EL ENTRENADOR ELÍPTICO

Debido al tamaño y peso del entrenador elíptico, se requieren dos personas para moverlo. Párese frente al entrenador elíptico, sostenga el montante vertical y coloque un pie contra una de las ruedas. Tire del montante vertical y con la ayuda de otra persona levante el manubrio hasta que el entrenador elíptico se deslice sobre las ruedas. Con cuidado mueva el entrenador elíptico a la ubicación deseada y luego bájele hasta el piso.



## CÓMO AJUSTAR LA POSICIÓN DE LOS PEDALES

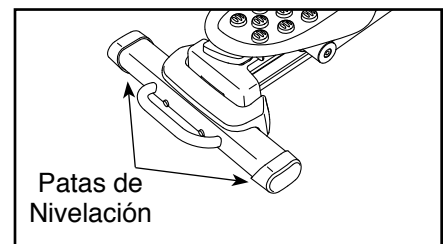
Cada pedal puede ser ajustado en varias posiciones. Para ajustar cada pedal, solo tire del manubrio del pedal hacia afuera, mueva el pedal a la posición deseada y luego libere el manubrio del pedal en un orificio de ajuste debajo del pedal. **Asegúrese de ajustar ambos pedales en la misma posición.**



## CÓMO NIVELAR EL ENTRENADOR ELÍPTICO

Si el entrenador elíptico se balancea levemente sobre el piso durante su uso, gire una o ambas patas de nivelación

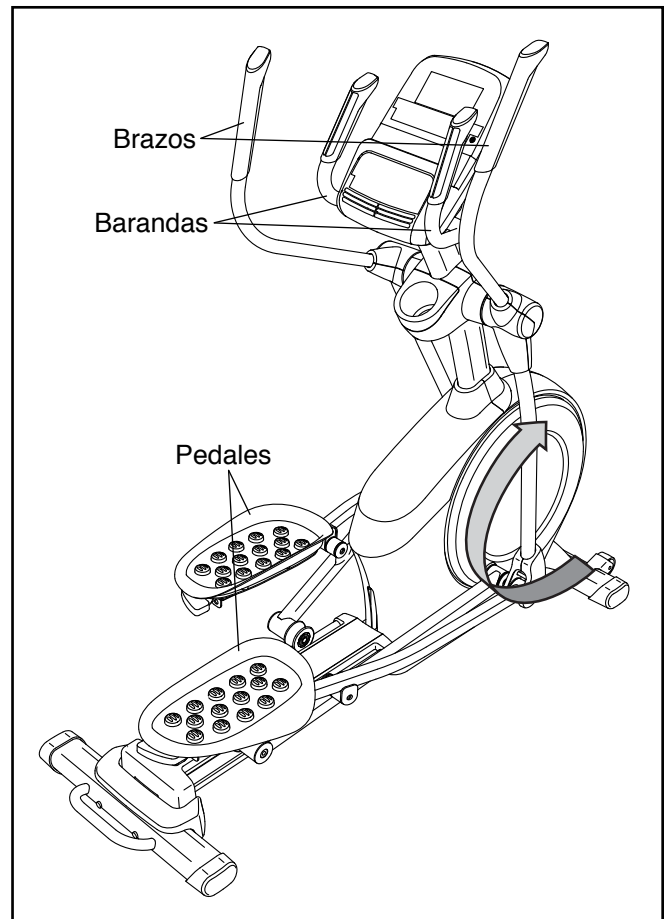
ubicadas debajo de la parte trasera de la armadura hasta que el movimiento de vaivén sea eliminado.

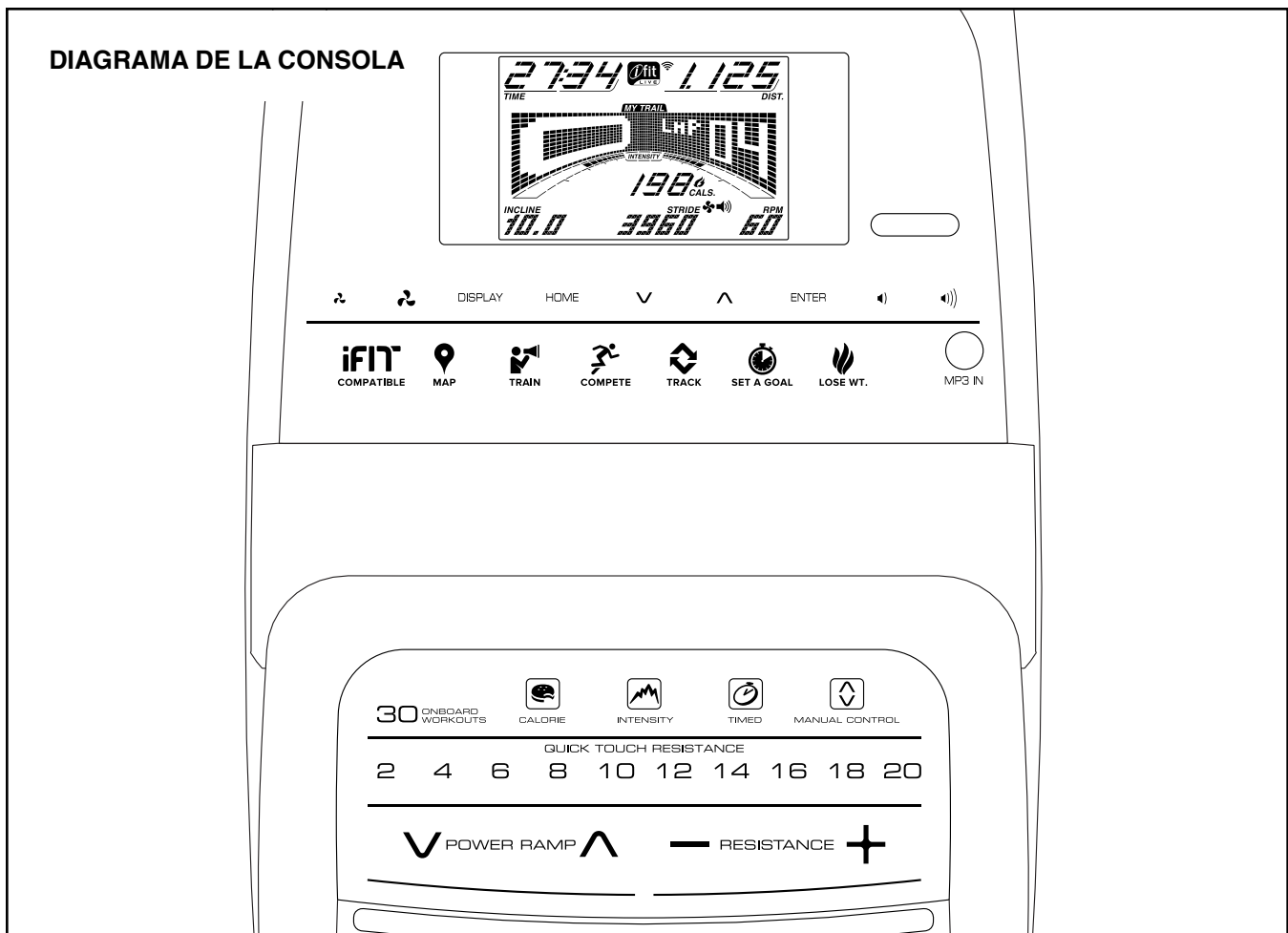


## CÓMO EJERCITAR EN EL ENTRENADOR ELÍPTICO

Para subir al entrenador elíptico, sujétese de las barandas o de los brazos y párese sobre el pedal que está en la posición más baja. Luego coloque el otro pie en el otro pedal. Empuje los pedales hasta que éstos empiecen a moverse continuamente. **Nota: Los pedales pueden girar en cualquier dirección. Se recomienda que gire los pedales en la dirección que se muestra con la flecha; sin embargo, para variar, puede girar los pedales en dirección contraria.**

Para bajarse del entrenador elíptico, espere hasta que los pedales se detengan por completo. **Nota: El entrenador elíptico no tiene una rueda libre; los pedales continuarán moviéndose hasta que se detenga el volante.** Cuando se hayan detenido los pedales, quite primero el pie del pedal que esté más alto. A continuación, quite el pie del pedal que esté más bajo.





## CARACTERÍSTICAS DE LA CONSOLA

La consola avanzada ofrece una serie de funciones diseñadas para hacer sus entrenamientos más efectivos y agradables.

Cuando seleccione la función manual de la consola, podrá cambiar la resistencia de los pedales y la inclinación de la rampa al sólo tocar un botón. A medida que ejercita, la consola le comunicará continuamente los resultados instantáneos del ejercicio realizado. Puede también medir su ritmo cardíaco usando el monitor del ritmo cardíaco del mango o el monitor de ritmo cardíaco opcional para el pecho.

La consola ofrece treinta entrenamientos incluidos. Cada entrenamiento controla automáticamente la resistencia de los pedales y la inclinación de la rampa, indicándole cuándo variar su velocidad de pedaleo mientras lo va guiando a través de un entrenamiento efectivo. También puede definir una meta de entrenamiento personalizado con el entrenamiento con fijación de meta.

La consola también ofrece una función iFit que permite a ésta comunicarse con su red inalámbrica a través

de un módulo opcional iFit. Con la función iFit puede descargar entrenamientos personalizados, crear sus propios entrenamientos, realizar un seguimiento de los resultados de su entrenamiento, competir contra otros usuarios iFit y tener acceso a muchas otras funciones. **Para comprar un módulo iFit en cualquier momento, visite la web [www.iFit.com](http://www.iFit.com) o llame al número de teléfono que está en la portada de este manual.**

También puede conectar su reproductor de MP3 o de CD al sistema de sonido de la consola, y escuchar su música favorita o sus audiolibros mientras ejercita.

**Para encender el equipo** vea la página 22. **Para usar la función manual**, vea la página 22. **Para utilizar un entrenamiento incluido**, vea la página 24. **Para utilizar un entrenamiento con fijación de meta**, vea la página 26. **Para utilizar un entrenamiento iFit**, vea la página 27. **Para usar el sistema de sonido**, vea la página 28. **Para cambiar los ajustes de la consola**, vea la página 29.

Nota: Retire cualquier lámina de plástico que pueda quedar sobre la pantalla.

## CÓMO ENCENDER EL EQUIPO

**IMPORTANTE:** Si el entrenador elíptico ha sido expuesto a bajas temperaturas, deje que alcance la temperatura ambiente antes de encenderlo. De lo contrario las pantallas de la consola u otros componentes eléctricos pueden resultar dañados.

Enchufe el cable eléctrico (vea CÓMO ENCHUFAR EL CABLE ELÉCTRICO en la página 18). A continuación, localice el interruptor en la armadura, cerca del cable eléctrico. Pulse el interruptor a la posición reajustar.



La pantalla se encenderá y la consola estará lista para su uso.

**Nota:** Cuando encienda el aparato por primera vez, la inclinación de la rampa se puede calibrar automáticamente. La rampa se moverá hacia arriba y hacia abajo a medida que se calibra. La rampa estará calibrada una vez que haya dejado de moverse.

**IMPORTANTE:** Si la rampa no se calibra automáticamente, vea CÓMO CALIBRAR LA RAMPA en la página 30 para calibrarla manualmente.

## CÓMO USAR LA FUNCIÓN MANUAL

1. **Comience a pedalear o pulse cualquier botón en la consola para encenderla.**

Vea CÓMO ENCENDER EL EQUIPO arriba.

2. **Seleccione la función manual.**

Pulse el botón Manual Control (control manual) en la consola para seleccionar la función manual.

Nota: Si no tiene un módulo iFit inalámbrico introducido en la consola y conectado a iFit, la función manual se seleccionará automáticamente.

3. **Cambie la resistencia de los pedales y la inclinación de la rampa según lo desee.**

A medida que pedalea, cambie el nivel de resistencia de los pedales pulsando los botones para aumentar y disminuir Resistance (resistencia).

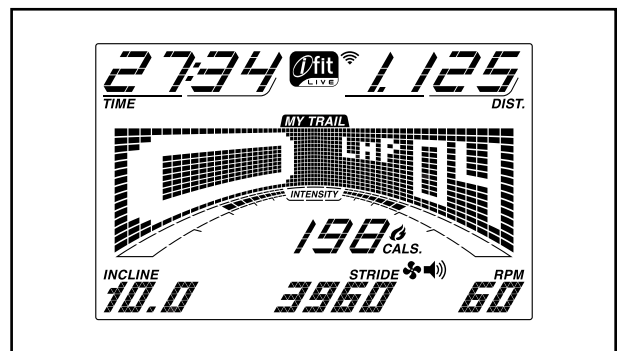
Nota: Tras pulsar un botón transcurrirán unos instantes antes de que los pedales alcancen el nivel de resistencia deseado.

La inclinación de la rampa se puede cambiar para variar el movimiento de los pedales. Para cambiar la inclinación, pulse uno de los botones numerados Power Ramp (inclinación de rampa) o pulse los botones para aumentar y disminuir Power Ramp.

Nota: Después de pulsar el botón, puede que tome un tiempo hasta que la rampa alcance el nivel de inclinación seleccionado.

4. **Siga su progreso con la pantalla.**

La pantalla puede mostrar la siguiente información del entrenamiento:



**Cals. (calorías):** Esta función de pantalla le mostrará el número aproximado de calorías que usted ha quemado.

**Cals./Hr (calorías por hora):** Esta función de pantalla le mostrará el número aproximado de calorías que quema por hora.

**Dist. (distancia):** Esta función de pantalla le mostrará la distancia que ha pedaleado en kilómetros o millas.

**Incline (inclinación):** Esta función de pantalla le mostrará el nivel de inclinación de la rampa durante algunos segundos cada vez que cambia el nivel de inclinación.

**Pulse (pulso):** Esta función de pantalla le mostrará su ritmo cardíaco cuando use el monitor de ritmo cardíaco del mango o un monitor del ritmo cardíaco opcional para el pecho (vea el paso 5).

**Resist. (resistencia):** Esta función de pantalla le mostrará el nivel de resistencia de los pedales durante algunos segundos cada vez que cambia el nivel de resistencia.

**RPM:** Esta función de pantalla le mostrará la velocidad de pedaleo, expresada en revoluciones por minuto (rpm).

**Stride (zancadas):** Esta función de pantalla le mostrará el número total de zancadas que ha dado con los pedales.

**Time (tiempo):** Cuando se selecciona la función manual, esta pantalla mostrará el tiempo que ha transcurrido. Cuando se seleccione un entrenamiento, esta función de pantalla mostrará el tiempo restante del entrenamiento.

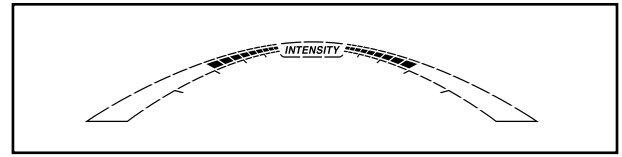
La matriz contiene varias pestañas. Pulse el botón Display (visualizar) hasta que se muestre la pestaña deseada. También puede pulsar los botones de aumento y disminución que están al lado del botón Enter (registrar).

**Speed (velocidad):** esta pestaña mostrará un perfil del ajuste de velocidad del entrenamiento. Se mostrará un nuevo segmento al final de cada minuto.

**My Trail (mi sendero):** Esta pestaña mostrará una pista de 400 metros. Mientras hace ejercicios, el rectángulo intermitente mostrará su progreso. La pestaña My Trail mostrará también el número de vueltas que ha recorrido.

**Calorie (calorías):** Esta pestaña mostrará el número aproximado de calorías que ha quemado. La altura de cada segmento representa la cantidad de calorías que ha quemado durante ese segmento.

A medida que ejercita, la barra de intensidad del entrenamiento indicará el nivel aproximado de intensidad de su ejercicio.



Pulse el botón Home (inicio) para regresar al menú por defecto (vea CÓMO CAMBIAR LOS AJUSTES DE LA CONSOLA en la página 29 para fijar el menú por defecto). Si es necesario, pulse nuevamente el botón Home.

Cuando un módulo inalámbrico iFit está conectado, el símbolo de red inalámbrica en la parte superior de la pantalla mostrará la intensidad de su señal inalámbrica. Cuatro arcos indican una señal de excelente calidad.



Para salir de la función manual o de un entrenamiento, pulse el botón Home. Si es necesario, pulse nuevamente el botón Home.

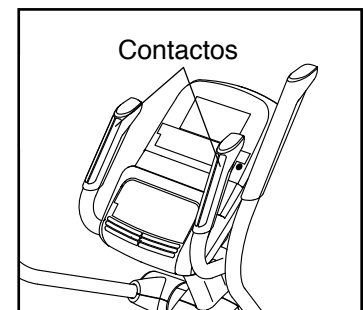
Cambie el volumen de la consola pulsando los botones de aumento o disminución del volumen.



## 5. Si lo desea, mida su ritmo cardíaco.

Puede medir su ritmo cardíaco mediante el monitor del ritmo cardíaco del mango o el monitor del ritmo cardíaco opcional para el pecho (vea la página 28 para información acerca del monitor del ritmo cardíaco opcional para el pecho).

**Si hay láminas de plástico en los contactos metálicos del monitor del ritmo cardíaco del mango, retírelas.** Para medir su ritmo cardíaco, sostenga el monitor del ritmo cardíaco del mango, con las palmas de las manos apoyadas sobre los contactos. **Evite mover las manos o apretar demasiado los contactos.**

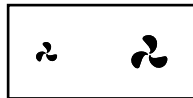


Cuando se detecte el pulso, un indicador con forma de corazón se iluminará intermitentemente en la pantalla cada vez que su corazón lata. Aparecerán uno o dos guiones y luego se mostrará su ritmo cardíaco. **Para una lectura más precisa del ritmo cardíaco, sostenga los contactos durante al menos 15 segundos.**

Si no se muestra su ritmo cardíaco, asegúrese de que sus manos estén colocadas en la posición que se describe. Tenga cuidado de no mover las manos en forma excesiva o apretar los contactos metálicos demasiado fuerte. Para un funcionamiento óptimo, limpie los contactos metálicos usando un paño suave; **nunca use alcohol, abrasivos o químicos para limpiar los contactos.**

#### 6. Si lo desea, puede encender el ventilador.

El ventilador tiene ajustes de velocidades altas y bajas. Pulse los botones de incremento y disminución de ventilación repetidamente para seleccionar una velocidad en particular o para apagar el ventilador.



Nota: Si los pedales no se mueven durante aproximadamente treinta segundos, el ventilador se apagará automáticamente.

#### 7. Una vez que haya terminado de hacer el ejercicio, desenchufe el cable eléctrico.

Si no se mueven los pedales durante varios segundos, se escucha un sonido y la consola se detiene para una pausa.

Si los pedales no se mueven durante varios minutos y no se pulsa ningún botón, la consola se apagará y la pantalla se reajustará.

Cuando termine de realizar los ejercicios, coloque el interruptor en la posición Off (apagado) y desconecte el cable eléctrico. **IMPORTANTE: Si no lo hace, los componentes eléctricos del entrenador elíptico podrían desgastarse prematuramente.**

## CÓMO USAR UN ENTRENAMIENTO INCLUIDO

### 1. Comience a pedalear o pulse cualquier botón en la consola para encenderla.

Vea CÓMO ENCENDER EL EQUIPO en la página 22.

### 2. Seleccione un entrenamiento Incluido.

Para seleccionar un entrenamiento Incluido, pulse repetidamente el botón Calorie (calorías), el botón Intensity (intensidad) o el botón Timed (tiempo) hasta que se muestre el entrenamiento deseado en la pantalla.

Cuando seleccione un entrenamiento Incluido, la pantalla le mostrará la duración del entrenamiento y el nombre del entrenamiento. Un perfil de los ajustes de velocidad del entrenamiento aparecerá en la matriz.

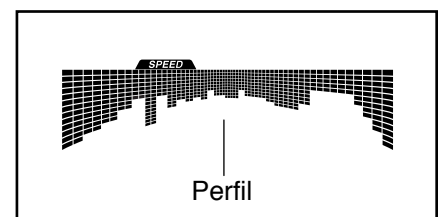
La pantalla también mostrará la velocidad máxima (rpm), el nivel de resistencia máximo y el nivel de inclinación máximo.

### 3. Comience a pedalear para iniciar el entrenamiento.

Cada entrenamiento está dividido en segmentos de un minuto. Para cada segmento se programa un nivel de resistencia, un nivel de inclinación de la rampa y una meta de rpm (velocidad). Nota: Para segmentos consecutivos se podrá programar el mismo nivel de resistencia, inclinación de rampa y/o meta de rpm.

En la matriz se mostrará el nivel de resistencia, el nivel de inclinación de la rampa y la meta de rpm para el primer segmento.

Durante el entrenamiento, los perfiles de las pestañas de velocidad e inclina-



ción mostrarán su progreso. El segmento del perfil que se ilumina intermitentemente corresponde al segmento actual del entrenamiento. La altura del segmento intermitente indica la meta de velocidad o el nivel de inclinación para dicho segmento.

Al final de cada segmento del entrenamiento se escuchará una serie de tonos sonoros y el próximo segmento del perfil comenzará a destellar intermitentemente. Si se ha programado un nivel de resistencia, un nivel de inclinación de la rampa y/o una meta de rpm (velocidad) diferente para el siguiente segmento, el nivel de resistencia, el nivel de inclinación de la rampa y/o la meta de rpm se mostrarán en la pantalla durante algunos segundos para avisarle. Luego cambiará la resistencia de los pedales y el nivel de inclinación de la rampa.

A medida que vaya haciendo el ejercicio, se le indicará que mantenga la velocidad de pedaleo cercana a la meta de velocidad del segmento actual. Cuando aparezca una flecha hacia arriba en la pantalla, aumente su paso. Cuando aparezca una flecha hacia abajo en la pantalla, disminuya su paso. Cuando no aparezca ninguna flecha en la pantalla, mantenga su paso actual.

**IMPORTANTE: Lo único que se pretende con la meta de rpm es que le sirva de motivación. Puede que su velocidad de pedaleo real sea inferior a la meta de velocidad. Asegúrese de pedalear a una velocidad que le sea cómoda.**

Si el nivel de resistencia o de inclinación para el segmento actual es demasiado alto o bajo, usted podrá modificar manualmente la configuración pulsando los botones Resistance (resistencia) o Power Ramp (inclinación de la rampa).

**IMPORTANTE: Cuando el segmento actual del entrenamiento termine, los pedales se ajustarán automáticamente al nivel de resistencia programado para el siguiente segmento y la rampa se ajustará automáticamente al nivel de inclinación programado para el siguiente segmento.**

El entrenamiento continuará de esta manera hasta que finalice el último segmento. Para detener el entrenamiento en cualquier momento, deje de pedalear. El tiempo comenzará a destellar en la pantalla. Para reiniciar el entrenamiento, simplemente comience a pedalear.

**4. Siga su progreso a través de la pantalla.**

Vea el paso 4 en la página 22.

**5. Si lo desea, mida su ritmo cardíaco.**

Vea el paso 5 en la página 23.

**6. Si lo desea, puede encender el ventilador.**

Vea el paso 6 en la página 24.

**7. Una vez que haya terminado de hacer el ejercicio, desenchufe el cable eléctrico.**

Vea el paso 7 en la página 24.

## CÓMO USAR UN ENTRENAMIENTO CON FIJACIÓN DE META

### 1. Comience a pedalear o pulse cualquier botón en la consola para encenderla.

Vea CÓMO ENCENDER EL EQUIPO en la página 22.

### 2. Fije una meta de calorías, distancia o tiempo.

Para fijar una meta de calorías, de distancia o de tiempo, pulse primero el botón Set A Goal (fijar una meta).

A continuación, pulse los botones de incremento y disminución cerca del botón Enter (registrar) hasta que el nombre de la meta deseada aparezca en la pantalla. A continuación, pulse el botón Enter.

A continuación, pulse los botones de incremento y disminución al lado del botón Enter para fijar la meta deseada.

### 3. Comience a pedalear para iniciar el entrenamiento.

Cada entrenamiento está dividido en segmentos de un minuto. La meta de velocidad para el segmento actual aparecerá en la pantalla al inicio de cada segmento.

A medida que realiza el ejercicio, mantenga su velocidad de pedaleo cerca de las rpm de meta. **IMPORTANTE: La meta de velocidad sirve simplemente para motivarle. Puede que su velocidad de pedaleo real sea inferior a la meta de velocidad. Asegúrese de pedalear a una velocidad que le sea cómoda.**

Puede cambiar manualmente la resistencia de los pedales como lo desee durante el entrenamiento pulsando los botones Resistance (resistencia).

Nota: Si cambia manualmente la resistencia durante un entrenamiento con meta de calorías, la duración del entrenamiento se ajustará automáticamente para asegurar que cumpla con su meta de calorías.

**Nota: La meta calórica es un estimado del número de calorías que quemará durante el entrenamiento. El número real de calorías que quemará dependerá de varios factores como, por ejemplo, su peso. Además, si cambia manualmente la resistencia o la inclinación de la rampa durante el entrenamiento, el número de calorías que quemará se verá afectado.**

El entrenamiento continuará de esta manera hasta que se alcance la meta de calorías. Para hacer una pausa en el entrenamiento, deje de pedalear. El tiempo comenzará a destellar en la pantalla. Para reiniciar el entrenamiento, simplemente comience a pedalear.

### 4. Siga su progreso con la pantalla.

Vea el paso 4 en la página 22.

### 5. Si lo desea, mida su ritmo cardíaco.

Vea el paso 5 en la página 23.

### 6. Si lo desea, encienda el ventilador.

Vea el paso 6 en la página 24.

### 7. Una vez que haya terminado de hacer el ejercicio, desenchufe el cable eléctrico.

Vea el paso 7 en la página 24.

## CÓMO USAR UN ENTRENAMIENTO IFIT

Debe tener un módulo iFit para utilizar un entrenamiento iFit.

**Para comprar un módulo iFit en cualquier momento, visite la web [www.iFit.com](http://www.iFit.com) o llame al número de teléfono que está en la portada de este manual.**

Nota: Para usar un módulo iFit, debe tener acceso a un ordenador con conexión a Internet y puerto USB. También necesitará una membresía en iFit.com. Para usar un módulo inalámbrico iFit también deberá tener su propia red inalámbrica, incluido un router 802.11b con la transmisión SSID habilitada (no se admiten redes ocultas).

**IMPORTANTE: Para satisfacer los requisitos de conformidad con la exposición, la antena y el transmisor del módulo iFit deben estar alejados al menos 20 cm de todas las personas y no deben estar cerca de otra antena o transmisor, ni conectados a estos.**

### 1. Comience a pedalear o pulse cualquier botón en la consola para encenderla.

Vea CÓMO ENCENDER EL EQUIPO en la página 22.

### 2. Asegúrese de que el módulo iFit esté introducido en la consola.

Para usar un entrenamiento iFit, asegúrese de que el módulo iFit esté insertado en la consola.

### 3. Seleccione un usuario.

Si hay más de un usuario registrado en su membresía de iFit.com, podrá cambiar de usuario en la pantalla principal de iFit. Pulse los botones de incremento o disminución que están al lado del botón Enter (registrar) para seleccionar un usuario.

### 4. Seleccione un entrenamiento iFit.

Para descargar un entrenamiento iFit en su programa, toque el botón Map (mapa), Train (entrenar), Video (vídeo) o Lose Weight (perder peso) para descargar en su programa el siguiente entrenamiento del tipo correspondiente. Para descargar el siguiente entrenamiento iFit en su programa, pulse el botón iFit.

Para competir en una carrera que ha programado previamente, toque el botón Compete (competir).

Para ejecutar de nuevo un entrenamiento iFit reciente de su programa, pulse primero el botón Track (seguimiento). Luego, pulse los botones para aumentar y disminuir, para seleccionar el entrenamiento deseado. A continuación, pulse el botón Enter para seleccionar el programa de entrenamiento.

Para usar un entrenamiento con fijación de meta, pulse el botón Set A Goal (fijar una meta) (vea la página 26).

Nota: Antes de que se descarguen entrenamientos, deberá añadirlos a su programa en [www.iFit.com](http://www.iFit.com).

**Para más información sobre los entrenamientos iFit, visite la web [www.iFit.com](http://www.iFit.com).**

Cuando seleccione un entrenamiento iFit, la pantalla mostrará la duración del entrenamiento y el número aproximado de calorías que quemará. La pantalla también puede mostrar el nombre del entrenamiento. Si selecciona un entrenamiento de competencia, la pantalla puede hacer una cuenta regresiva hasta el comienzo de la carrera.

Nota: Los botones iFit también pueden ejecutar entrenamientos demostrativos. Para usar los entrenamientos de demostración, retire el módulo iFit de la consola y pulse uno de los botones iFit.

### 5. Empiece el entrenamiento.

Vea el paso 3 en la página 24.

Durante algunos de los entrenamientos, la voz de un entrenador personal le guiará a través de su entrenamiento. Puede seleccionar un ajuste de audio para su entrenador personal (vea CÓMO CAMBIAR LOS AJUSTES DE LA CONSOLA en la página 29).

Para detener el entrenamiento en cualquier momento, deje de pedalear. El tiempo comenzará a destellar en la pantalla. Para reiniciar el entrenamiento, simplemente comience a pedalear.

### 6. Siga su progreso a través de la pantalla.

Vea el paso 4 en la página 22.

La pestaña My Trail (mi sendero) muestra un mapa del sendero en el que está caminando o corriendo, o mostrará una pista y el número de vueltas que ha recorrido.

Durante un entrenamiento de competencia, la pestaña Competition (competencia) mostrará su progreso de la carrera. Mientras compite, la línea superior de la matriz mostrará qué porción de la carrera ha completado. Las otras líneas mostrarán a otros competidores. El final de la matriz representa el final de la carrera.

**7. Si lo desea, mida su ritmo cardíaco.**

Vea el paso 5 en la página 23.

**8. Si lo desea, puede encender el ventilador.**

Vea el paso 6 en la página 24.

**9. Una vez que haya terminado de hacer el ejercicio, desenchufe el cable eléctrico.**

Vea el paso 7 en la página 24.

**Para más información sobre la función de entrenamiento iFit, visite la web [www.iFit.com](http://www.iFit.com).**

## CÓMO USAR EL SISTEMA DE SONIDO

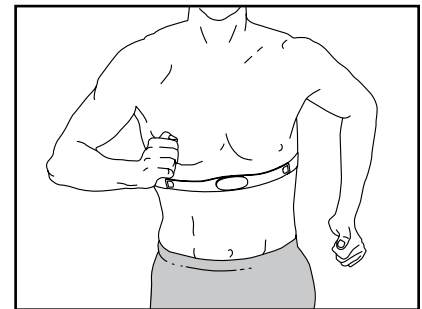
Para reproducir música o audiolibros con el sistema de sonido de la consola mientras hace ejercicios, conecte su cable de audio en la toma de la consola y en la toma de su reproductor de MP3 o de CD. **Compruebe que ha conectado bien su cable de audio.**

A continuación, pulse el botón de reproducción de su reproductor de MP3 o de CD. Ajuste el nivel de volumen utilizando los botones de aumento o disminución del volumen en la consola o el control de volumen de un reproductor de MP3 o de CD.



## MONITOR DEL RITMO CARDÍACO OPCIONAL PARA EL PECHO

Independientemente de que sus objetivos sean quemar grasa o fortalecer su sistema cardiovascular, la clave para lograr los mejores resultados es mantener el



ritmo cardíaco adecuado durante sus entrenamientos. El monitor del ritmo cardíaco opcional le permitirá vigilar continuamente su ritmo cardíaco mientras realiza los ejercicios, ayudándole a alcanzar sus metas personales de estado físico. **Para comprar un monitor de ritmo cardíaco para el pecho, por favor vea la portada de este manual.**

## CÓMO CAMBIAR LOS AJUSTES DE LA CONSOLA

La consola exhibe un modo de usuario que le permite visualizar la información sobre el uso, seleccionar una unidad de medida y ajustar el nivel de contraste de la pantalla.

Cuando el módulo iFit está conectado a la consola, también podrá usar la función de información para seleccionar el ajuste de audio para la voz del entrenador personal, verificar el estado del módulo iFit y verificar si hay archivos disponibles para descarga.

### 1. Seleccione la función de información.

Para seleccionar la función de información, mantenga pulsado el botón Display (visualizar) durante algunos segundos hasta que aparezca en pantalla la función de información.

### 2. Visualizar la información sobre el uso.

La pantalla mostrará el número total de horas que se ha estado utilizando el entrenador elíptico. La pantalla mostrará también la distancia total (en millas o kilómetros) que se ha pedaleado en el entrenador elíptico.

### 3. Si lo desea, seleccione una unidad de medida.

La palabra ENGLISH (inglés) para millas inglesas o la palabra METRIC (métrico) para kilómetros aparecerán en la pantalla para indicar la unidad de medidas que está actualmente seleccionada.

Para cambiar la unidad de medida, pulse repetidamente el botón Enter (registrar) para seleccionar la unidad de medida deseada.

### 4. Ajuste el nivel de contraste de las pantallas de la consola si así lo desea.

Pulse el botón de disminución para visualizar el nivel de contraste. El nivel de contraste actualmente seleccionado también aparecerá en la pantalla. Pulse los botones para aumentar o disminuir Power Ramp (inclinación de la rampa) para ajustar el nivel de contraste.

### 5. Determine si el módulo iFit está conectado a la consola.

Si el módulo iFit está conectado a la consola, la pantalla mostrará el texto WIFI MODULE (módulo wifi) o USB Module (módulo USB).

Si no hay ningún accesorio conectado, en la pantalla aparecerá el texto NO IFIT MODULE (ningún módulo ifit). Si no hay ningún accesorio conectado, continúe con el paso 10.

### 6. Seleccione un ajuste de audio para la voz del entrenador personal, si así lo desea.

Pulse el botón de disminución para visualizar el ajuste de audio si desea escuchar la voz del entrenador personal. El ajuste de audio actual para la voz del entrenador personal también aparecerá en la pantalla.

Para cambiar el ajuste de audio, pulse repetidamente el botón Enter para ON (activar) o OFF (desactivar) la voz del entrenador personal.

### 7. Especifique el menú por defecto si lo desea.

Pulse el botón de disminución para visualizar el ajuste de menú por defecto. El menú por defecto es el menú que aparecerá cuando encienda la consola. Pulse repetidamente el botón Enter para seleccionar el menú de función manual o el menú iFit como menú principal.

### 8. Verifique el estado del módulo iFit, si así lo desea.

Pulse el botón de disminución para visualizar la pantalla del estado iFit. El texto CHECK WIFI STATUS (comprobar estado wifi) o CHECK USB STATUS (comprobar estado USB) se mostrará en la pantalla.

A continuación, pulse el botón Enter. Luego de algunos segundos, el estado del módulo iFit aparecerá en la pantalla. Para salir de esta pantalla, pulse y mantenga pulsado el botón Display durante algunos segundos.

### 9. Verifique las descargas, si así lo desea.

Pulse el botón de disminución para visualizar la pantalla de descargas. El texto SEND/RECEIVE DATA (enviar/recibir datos) se mostrará en la pantalla.

A continuación, pulse el botón Enter. A continuación, la consola verificará si hay descargas disponibles de entrenamientos y firmware de iFit.

### 10. Salir de la función de información.

Pulse el botón Display para salir de la función de información.

# MANTENIMIENTO Y SOLUCIÓN DE PROBLEMAS

Inspeccione y apriete regularmente todas las piezas del entrenador elíptico. Cambie inmediatamente cualquier pieza desgastada.

Para limpiar el entrenador elíptico, use un paño húmedo y una pequeña cantidad de jabón suave. **IMPORTANTE: Para evitar daños a la consola, mantenga los líquidos lejos de ésta y evite que la consola permanezca bajo la luz solar directa.**

## SOLUCIÓN DE PROBLEMAS DE LA CONSOLA

Si la consola no se enciende, asegúrese de que el cable eléctrico esté completamente enchufado. Si se muestran líneas en la pantalla de la consola, vea **CÓMO CAMBIAR LOS AJUSTES DE LA CONSOLA** en la página 29 y ajuste el nivel de contraste de la pantalla.

Si la consola no muestra su ritmo cardíaco cuando usted sujeta el monitor del ritmo cardíaco del mango, o si el ritmo cardíaco que se muestra parece demasiado alto o demasiado bajo, vea el paso 5 de la página 23.

## CÓMO CALIBRAR LA RAMPA

Si la rampa no funciona correctamente, es posible que haya que calibrarla. Para calibrar la rampa, pulse y mantenga pulsado el botón Calorie (calorías) durante algunos segundos hasta que la función de prueba aparezca en pantalla.

Vuelva a pulsar el botón de Calorie. Luego pulse el botón para aumentar o disminuir Power Ramp (inclinación de la rampa) para calibrar la rampa. La rampa se moverá hacia arriba y hacia abajo a medida que se calibra.

La rampa estará calibrada una vez que haya dejado de moverse. Seguidamente pulse repetidamente el botón Calorie para salir de la función de calibración.

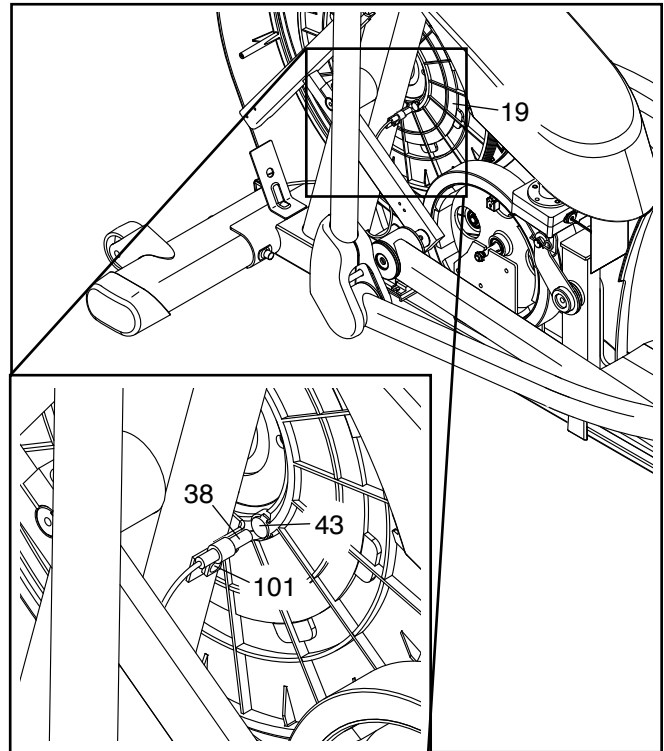
## CÓMO AJUSTAR EL INTERRUPTOR DE LENGÜETA

Si la consola no muestra la información correctamente, el interruptor de lengüeta se debe ajustar.

Vea el **DIBUJO DE LAS PIEZAS C** en la página 39. Con un destornillador plano, retire el Disco (71) izquierdo.

Nota: Para mayor claridad, en el dibujo de abajo se muestra el protector izquierdo y el anillo del disco izquierdo tras haber sido retirados.

A continuación, localice el Interruptor de Lengüeta (38). Gire la Polea (19) hasta que un Imán (43) se alinee con el Interruptor de Lengüeta.



Afloje, pero no extraiga, el Tornillo M4 x 16mm (101) indicado. Acerque o aleje levemente el Interruptor de Lengüeta (38) con respecto al Imán (43) y vuelva a apretar el Tornillo. Luego balancee la Polea (19) hacia delante y hacia atrás lo suficiente como para que el Imán pase repetidamente por el Interruptor de Lengüeta.

Repita estos pasos hasta que la consola muestre los resultados correctos. Una vez que el Interruptor de Lengüeta esté correctamente ajustado, vuelva a colocar el disco izquierdo.

## CÓMO AJUSTAR LA CORREA DE MANEJO

En caso de que los pedales resbalen al pedalear, incluso cuando se haya ajustado la máxima resistencia, puede que sea necesario ajustar la correa.

Para ajustar la correa de manejo, consulte el paso de montaje 17 de la página 16. Con un destornillador de punta plana, retire la Cubierta del Protector (75) y la Tapa de la Cubierta del Protector (118).

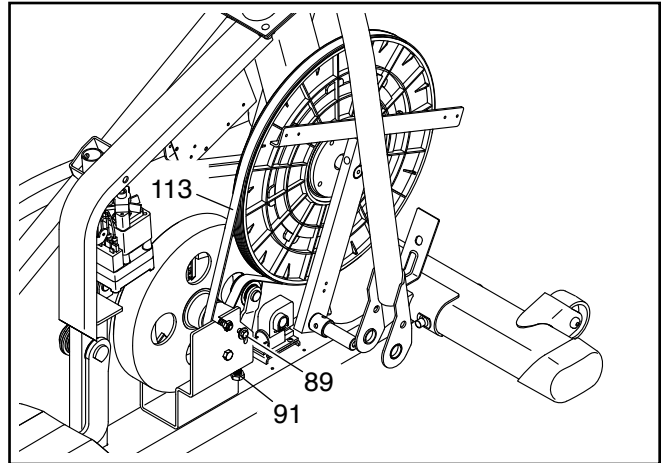
Luego vea el paso de montaje 16 en la página 15 y retire las Cubiertas Externa e Interna de la Pata Derecha (69, 83).

A continuación, vea el paso de montaje 13 de la página 14 y retire el Brazo del Pedal Derecho (58) de la Pata Derecha (60).

Vea el DIBUJO DE LAS PIEZAS B en la página 38 y el DIBUJO DE LAS PIEZAS A en la página 37. Retire el Brazo del Rodillo Derecho (59) del Brazo de Manivela (20) derecho. Seguidamente, retire con cuidado el montaje del Brazo del Rodillo Derecho del entrenador elíptico.

Vea el DIBUJO DE LAS PIEZAS C en la página 39. Retire los Tornillos M4 x 19mm (5) y el Tornillo M4 x 48mm (107) de los Protectores Izquierdo y Derecho (73, 74). Seguidamente, extraiga el Protector Derecho.

Luego localice y afloje el Tornillo del Brazo Estable (89). Apriete el Tornillo de Ajuste de la Correa (91) hasta que la Correa de Manejo (113) quede tensa. Luego vuelva a apretar el Tornillo del Brazo Estable.



Vuelva a fijar el protector derecho, el brazo del rodillo derecho, el brazo del pedal derecho, la tapa de la cubierta del protector y la cubierta del protector.

# GUÍA DE EJERCICIOS

**⚠ PRECAUCIÓN:** Antes de iniciar éste o cualquier programa de ejercicios consulte con su médico. Esto es especialmente importante para personas de edades superiores a 35 años, o para aquellos que hayan presentado problemas de salud.

El sensor de pulso no es un dispositivo médico. Varios factores pueden afectar la precisión de las lecturas del ritmo cardíaco. El sensor de pulso está previsto sólo como ayuda para los ejercicios, determinando las tendencias generales de su ritmo cardíaco.

Estas indicaciones le ayudarán a planificar su programa de ejercicios. Para información detallada sobre los ejercicios consiga un libro acreditado o consulte con su médico. Recuerde que una nutrición y un descanso adecuados son esenciales para obtener resultados satisfactorios.

## INTENSIDAD DE LOS EJERCICIOS

Lo mismo si su objetivo es quemar grasa que si lo es fortalecer su sistema cardiovascular, la clave para alcanzar los resultados es hacer ejercicios con la intensidad adecuada. Usted puede basarse en su ritmo cardíaco para encontrar el nivel de intensidad adecuado. El esquema que se presenta más abajo muestra los ritmos cardíacos recomendados para quemar grasa y hacer ejercicios aeróbicos.

165	155	145	140	130	125	115	♥
145	138	130	125	118	110	103	♥
125	120	115	110	105	95	90	♥
20	30	40	50	60	70	80	

Para encontrar el nivel de intensidad adecuado, busque su edad en la parte inferior del esquema (las edades se redondean al múltiplo de 10 más cercano). Los tres números que se listan encima de su edad definen su “zona de entrenamiento.” El número más pequeño es el ritmo cardíaco cuando se quema grasa, el número intermedio es el ritmo cardíaco cuando se quema la máxima cantidad de grasa y el número más grande es el ritmo cardíaco cuando se realizan ejercicios aeróbicos.

**Quemar Grasa**—Para quemar grasa eficientemente, debe hacer ejercicios a un nivel de intensidad bajo durante un periodo de tiempo mantenido. Durante los primeros minutos de ejercicio su cuerpo utiliza las *calorías de los carbohidratos* para obtener energía. Sólo tras los primeros minutos de ejercicio su cuerpo comienza a utilizar las *calorías de grasa* almacenada para obtener energía. Si su objetivo es quemar grasa, ajuste la intensidad de sus ejercicios hasta que el ritmo cardíaco esté próximo al número más bajo de su zona de entrenamiento. Para quemar la máxima cantidad de grasa, realice los ejercicios con su ritmo cardíaco cerca del número intermedio de su zona de entrenamiento.

**Ejercicios Aeróbicos**—Si su objetivo es fortalecer su sistema cardiovascular, debe realizar ejercicios aeróbicos, una actividad que requiere grandes cantidades de oxígeno durante periodos de tiempo prolongados. Para realizar ejercicios aeróbicos ajuste la intensidad de sus ejercicios hasta que su ritmo cardíaco esté próximo al número más alto de su zona de entrenamiento.

## GUÍAS DE ENTRENAMIENTO

**Calentamiento**—Comience estirando y ejercitando ligeramente los músculos entre 5 y 10 minutos. El calentamiento aumenta su temperatura corporal, su frecuencia cardíaca y su circulación, preparándole para los ejercicios.

**Ejercicio en la Zona de Entrenamiento**—Realice ejercicios durante 20 a 30 minutos con su ritmo cardíaco en su zona de entrenamiento. (Durante las primeras semanas de su programa de ejercicios no mantenga su ritmo cardíaco en su zona de entrenamiento durante más de 20 minutos.) Respire regularmente y profundamente mientras hace ejercicios—nunca contenga la respiración.

**Relajación**—Termine con estiramientos entre 5 y 10 minutos. El estiramiento aumenta la flexibilidad de sus músculos y le ayuda a evitar problemas posteriores al ejercicio.

## FRECUENCIA DE EJERCICIOS

Para mantener o mejorar su forma física, complete tres sesiones de entrenamiento cada semana, con al menos un día de descanso entre sesiones. Tras algunos meses de ejercicio regular, puede completar hasta cinco sesiones de entrenamiento cada semana si lo desea. Recuerde, la clave para el éxito es hacer de los ejercicios una parte regular y agradable de su vida diaria.

## ESTIRAMIENTOS RECOMENDADOS

La forma correcta de realizar algunos estiramientos básicos se muestra en el dibujo de la derecha. Muévase lentamente cuando se estire—nunca se mesa.

### 1. Estiramiento Tocando la Punta de los Pies

Párese flexionando ligeramente sus rodillas y flexione el tronco lentamente hacia delante. Deje que su espalda y sus hombros se relajen a medida que se dobla lo más que pueda hacia la punta de los pies. Cuente hasta 15 y relájese. Repita 3 veces. Estiramientos: Parte posterior del muslo, parte posterior de las rodillas y espalda.

### 2. Estiramiento de la Parte Posterior del Muslo

Siéntese con una pierna extendida. Dirija la planta del otro pie hacia usted y apóyela contra la parte interna del muslo de su pierna extendida. Flexione el tronco hacia delante lo más que pueda tratando de tocar la punta de los pies. Cuente hasta 15 y relájese. Repita 3 veces para cada pierna. Estiramientos: Parte posterior del muslo, región lumbar e ingle.

### 3. Estiramiento de los Pantorillas/Tendón de Aquiles

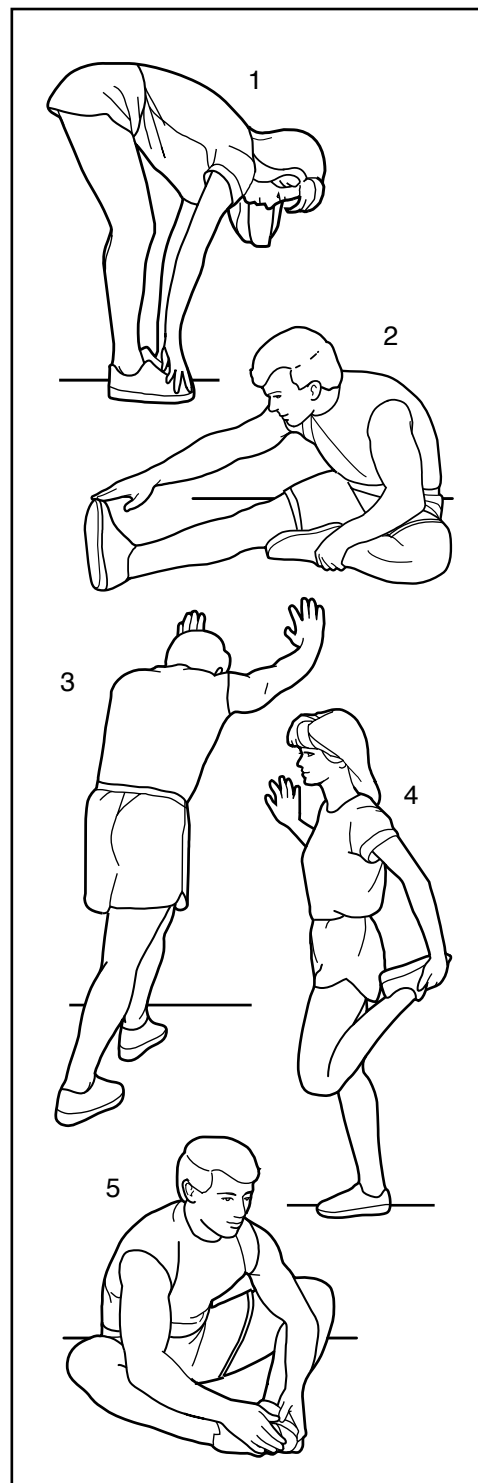
Con una pierna delante y otra detrás, flexione el cuerpo hacia delante y apoye sus manos sobre una pared. Mantenga derecha la pierna que queda detrás y el pie de dicha pierna apoyado completamente en el piso. Flexione la pierna que queda delante y mueva sus caderas hacia la pared. Cuente hasta 15 y relájese. Repita 3 veces para cada pierna. Para estirar más los tendones de Aquiles, flexione también la pierna que queda detrás. Estiramientos: Pantorillas, tendones de Aquiles y tobillos.

### 4. Estiramiento de los Cuadriiceps

Con una mano apoyada sobre la pared, para mantener el equilibrio, flexione el cuerpo hacia atrás y agarre un pie con su otra mano. Lleve su talón lo más cerca posible de sus glúteos. Cuente hasta 15 y relájese. Repita 3 veces para cada pierna. Estiramientos: Cuadriiceps y músculos de la cadera.

### 5. Estiramiento de la Parte Interna del Muslo

Sentado con las plantas de los pies unidas y las rodillas hacia afuera. Tire de sus pies lo más que pueda hacia el área de su ingle. Cuente hasta 15 y relájese. Repita 3 veces. Estiramientos: Cuadriiceps y músculos de la cadera.



---

# NOTAS

# LISTA DE LAS PIEZAS

Nº de Modelo SFEL16112.2 R0613A

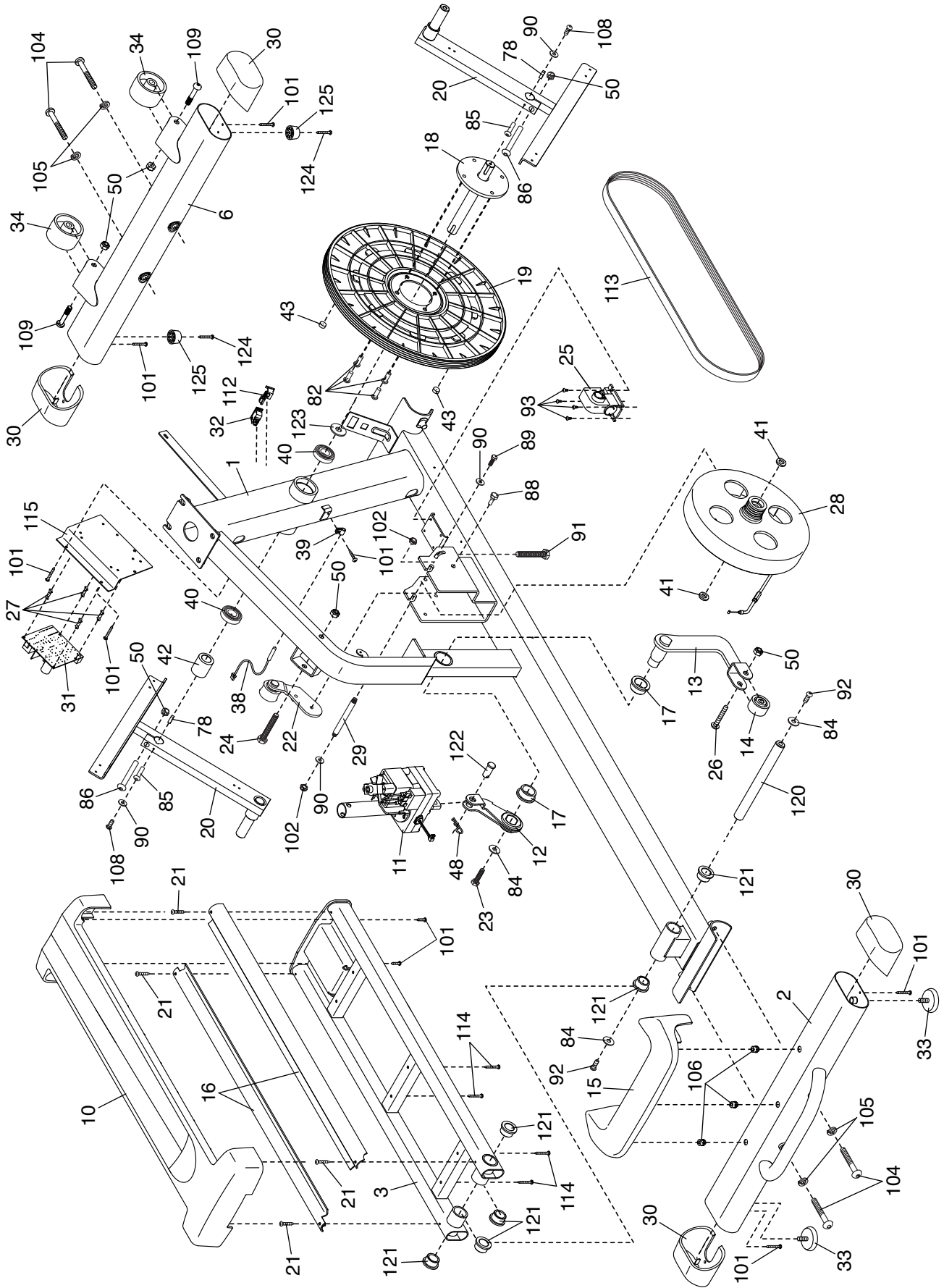
Nº	Ctd.	Descripción	Nº	Ctd.	Descripción
1	1	Armadura	51	2	Rodillo
2	1	Estabilizador Trasero	52	1	Manubrio del Pedal Derecho
3	1	Rampa	53	4	Cubierta Grande del Eje
4	1	Montante Vertical	54	2	Arandela Ondulatoria 16mm
5	8	Tornillo M4 x 19mm	55	2	Cubierta Pequeña del Eje
6	1	Estabilizador Delantero	56	4	Buje del Brazo del Rodillo
7	1	Consola	57	8	Cojinete del Brazo
8	1	Baranda Izquierda	58	1	Brazo del Pedal Derecho
9	1	Baranda Derecha	59	1	Brazo del Rodillo Derecho
10	1	Cubierta de la Rampa	60	1	Pata Derecha
11	1	Motor de Inclinación.	61	1	Brazo Derecho
12	1	Brazo del Motor de Inclinación.	62	2	Mango
13	1	Brazo de la Rampa	63	2	Montaje/Cable del Sensor
14	1	Rodillo de la Rampa	64	2	Eje del Brazo del Pedal
15	1	Cubierta del Estabilizador Trasero	65	1	Cubierta Delantera del Brazo Derecho
16	2	Pista			
17	2	Buje de la Armadura Grande	66	1	Cubierta Trasera del Brazo Derecho
18	1	Manivela	67	1	Cubierta Delantera del Brazo Izquierdo
19	1	Polea			
20	2	Brazo de la Manivela	68	1	Cubierta Trasera del Brazo Izquierdo
21	4	Tornillo M4 x 10mm			
22	1	Brazo Estable	69	1	Cubierta Externa de la Pata Derecha
23	1	Tornillo M10 x 15mm			
24	1	Perno M10 x 95mm	70	1	Cubierta Externa de la Pata Izquierda
25	1	Motor de resistencia			
26	1	Perno M10 x 42mm	71	2	Disco
27	4	Separador	72	1	Cubierta Interna de la Pata Izquierda
28	1	Mecanismo Eddy			
29	1	Eje del Volante	73	1	Protector Izquierdo
30	4	Tapa del Estabilizador	74	1	Protector Derecho
31	1	Controlador	75	1	Cubierta del Protector
32	1	Interruptor	76	1	Tapa Lateral del Brazo del Pedal Izquierdo
33	2	Pata de Nivelación			
34	2	Rueda	77	4	Espaciador del Eje
35	1	Eje de Pivote	78	2	Llave
36	2	Buje del Montante Vertical	79	1	Cubierta Delantera de la Consola
37	1	Bandeja de Accesorios	80	1	Cubierta Trasera de la Consola
38	1	Interruptor de Lengüeta/Cable	81	1	Cubierta Trasera del Montante Vertical
39	1	Abrazadera del Interruptor de Lengüeta	82	12	Tornillo M8 x 13mm
40	2	Cojinete	83	1	Cubierta Interna de la Pata Derecha
41	2	Espaciador del Mecanismo	84	3	Arandela M10
42	1	Anillo de Retención Grande	85	2	Tornillo M4 x 14mm
43	2	Imán	86	2	Perno M10 x 58mm
44	1	Brazo del Pedal Izquierdo	87	1	Tapa Lateral del Brazo del Pedal Derecho
45	1	Brazo del Rodillo Izquierdo			
46	1	Pata del Brazo Izquierdo	88	1	Tornillo de Pivote
47	1	Brazo Izquierdo	89	1	Tornillo del Brazo Estable
48	1	Perno de la Chaveta	90	4	Arandela M6
49	1	Pedal Derecho	91	1	Tornillo de Ajuste de la Banda
50	8	Contratuercas M10	92	2	Tornillo M10 x 19mm

N°	Ctd.	Descripción	N°	Ctd.	Descripción
93	4	Tornillo M4 x 12mm	119	1	Cable Eléctrico
94	2	Arandela M5	120	1	Eje de la Rampa
95	6	Tornillo M8 x 16mm	121	6	Buje de la Armadura Pequeño
96	8	Perno M8 x 38mm	122	1	Clavija de seguridad
97	10	Arandela M8	123	1	Espaciador Plástico
98	2	Anillo de Retención Medio	124	2	Tornillo Taladro M4 x 19mm
99	4	Tornillo M10 x 25mm	125	2	Parachoques
100	4	Cojinete de la Pata	126	1	Pedal Izquierdo
101	35	Tornillo M4 x 16mm	127	1	Inserto del Pedal Derecho
102	10	Contratuercas M8	128	1	Inserto del Pedal Izquierdo
103	8	Tornillo M6 x 12mm	129	1	Almohadilla del Pedal Izquierdo
104	4	Tornillo M10 x 122mm	130	1	Almohadilla del Pedal Derecho
105	8	Arandela Dividida M10	131	1	Placa del Pedal Derecho
106	3	Montaje de la Cubierta	132	1	Placa del Pedal Izquierdo
107	1	Tornillo M4 x 48mm	133	1	Placa del Pedal Izquierdo
108	2	Tornillo M6 x 13mm	134	2	Tuerca Cubierta M6
109	2	Perno M10 x 60mm	135	2	Pasador del Pedal
110	1	Cable Principal	136	2	Resorte del Pedal
111	1	Cable de Extensión del Receptor	137	2	Perno M10 x 140mm
112	1	Tablero de Control	*	–	Herramienta del Montaje
113	1	Correa de Manejo	*	–	Paquete de Grasa
114	4	Tornillo M4 x 42mm	*	–	Manual del Usuario
115	1	Soporte del Controlador	*	–	Cable del Motor de Inclinación
116	2	Anillo del Disco	*	–	Cable del Motor de Resistencia
117	1	Cubierta Delantera del Montante Vertical	*	–	Cable Azul
			*	–	Cable Verde
118	1	Tapa de la Cubierta del Protector	*	–	Cable Blanco

Nota: Las especificaciones están sujetas a cambios sin previo aviso. Para información de cómo solicitar piezas de repuesto, vea la contraportada de este manual. \*Estas piezas no están ilustradas.

# DIBUJO DE LAS PIEZAS A

Nº de Modelo SFEL16112.2 R0613A







# CÓMO ORDENAR PIEZAS DE REPUESTO

Para ordenar piezas de repuesto, por favor vea la portada de este manual. Para ayudarnos a proporcionarle asistencia, por favor esté listo para proporcionar la siguiente información cuando nos contacte:

- el número de modelo y el número de serie del producto (vea la portada de este manual)
- el nombre del producto (vea la portada de este manual)
- el número de la pieza y descripción de la (de las) pieza(s) de reemplazo (vea la LISTA DE LAS PIEZAS y el DIBUJO DE LAS PIEZAS hacia el final de este manual)

## GARANTÍA LIMITADA

**IMPORTANTE: Usted debe registrar este producto dentro de 30 días de la fecha de compra para evitar cargos adicionales por servicio rendido bajo la garantía. Comuníquese al 01-800-681-9542 o [servicio@iconfitness.com](mailto:servicio@iconfitness.com).**

ICON Health & Fitness, Inc. (ICON) garantiza que este producto esté libre de defectos en fabricación y material, bajo el uso normal y condiciones normales de servicio. Se garantizan las piezas y la mano de obra por un (1) año de la fecha de compra.

Esta garantía se extiende solo al comprador original. La obligación de ICON bajo esta garantía se limita a la reparación y el reemplazo, que será la opción de ICON, del producto por medio de uno de los centros de servicio autorizados. Todas las reparaciones por las cuales se hacen reclamos de garantía, deben ser pre-autorizadas por ICON. Si el producto se envía a un centro de servicio, los cargos de envío desde y hacia el centro de servicio serán la responsabilidad del cliente. El cliente será responsable de pagar un cargo mínimo de envío por piezas de reemplazo enviadas mientras este producto está bajo la garantía. El cliente será responsable por un cargo mínimo de viaje por servicios dados dentro del domicilio. Esta garantía no se extiende a cualquier daño al producto causado durante el envío. Esta garantía será automáticamente anulada si el producto se usa como modelo de demostración en una tienda, si no se siguen todas las instrucciones en este manual, si se abusa el producto o si se usa inapropiadamente o anormalmente, o si se usa el producto con el propósito de comercio o renta. ICON no autoriza alguna otra garantía, más allá de la que se presenta específicamente aquí.

ICON no es responsable o está obligado por daños indirectos, especiales, o como consecuencia que surjan por o en conexión con el uso o el desempeño del producto; daños con respecto a pérdida económica, pérdida de propiedad, pérdida de réditos o beneficios, pérdida de poder disfrutar o usar, o costos de retiro o instalación; u otros daños consecuentes de cualquier naturaleza.

La garantía que se extiende aquí reemplaza cualquier o todas las otras garantías, y cualquier garantía insinuada por la promoción del producto para la venta o el bienestar físico para un propósito particular son limitados en su alcance y duración de los términos que se exponen en ésta. Esta garantía le da derechos legales específicos.