

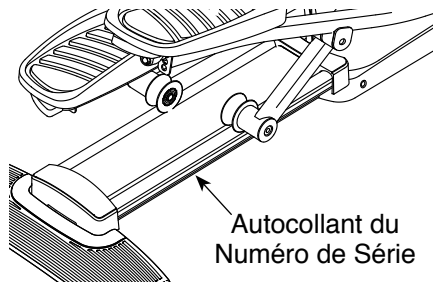
FREEMOTION® 560

www.iconfitness.com

N° du Modèle SFEL51212.2

N° de Série _____

Écrivez le numéro de série sur la ligne ci-dessus pour référence.



ACTIVEZ VOTRE GARANTIE

Pour enregistrer votre appareil et activer votre garantie aujourd'hui, contactez le Service à la Clientèle.

SERVICE À LA CLIENTÈLE

Appelez gratuitement le
1-888-936-4266
du lundi au vendredi de 7h30 à
16h30 HNE (sauf jours fériés)

ou par courriel
customerservice@iconcanada.ca

Merci de ne pas contacter le magasin.

⚠ ATTENTION

Lisez toutes les précautions et les instructions contenues dans ce manuel avant d'utiliser cet appareil. Gardez ce manuel pour vous y référer ultérieurement.

MANUEL DE L'UTILISATEUR

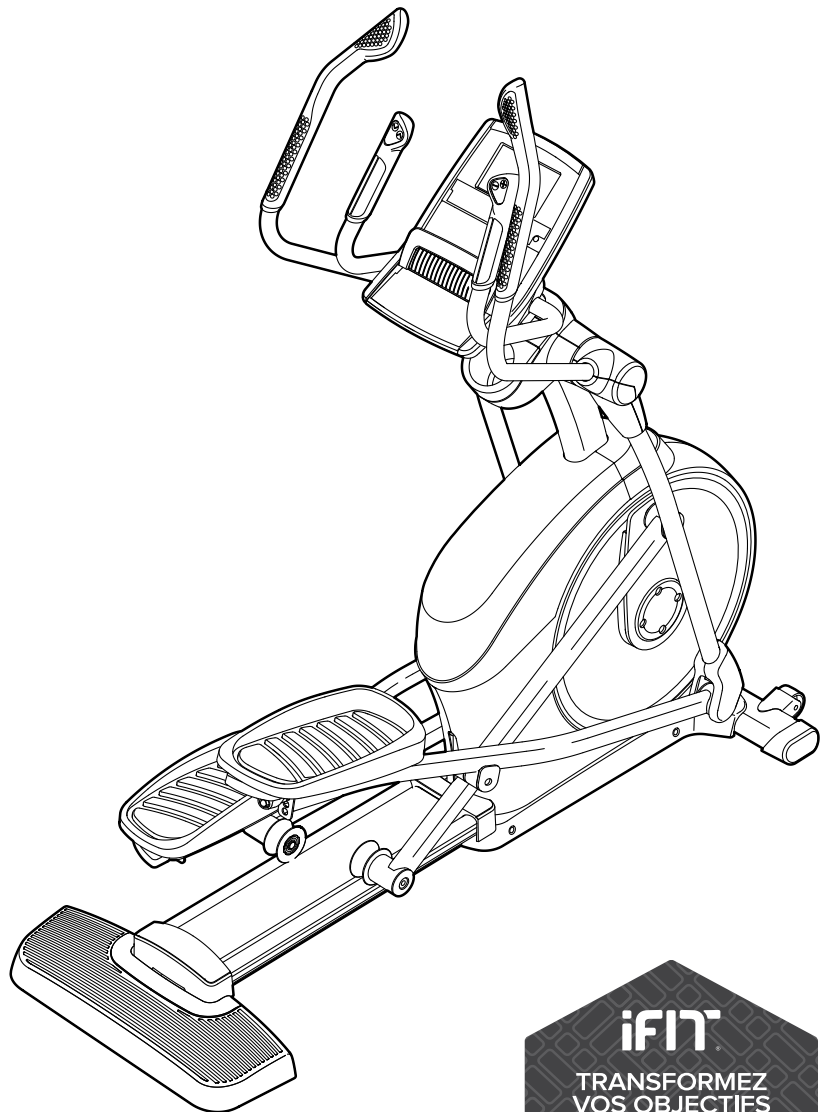
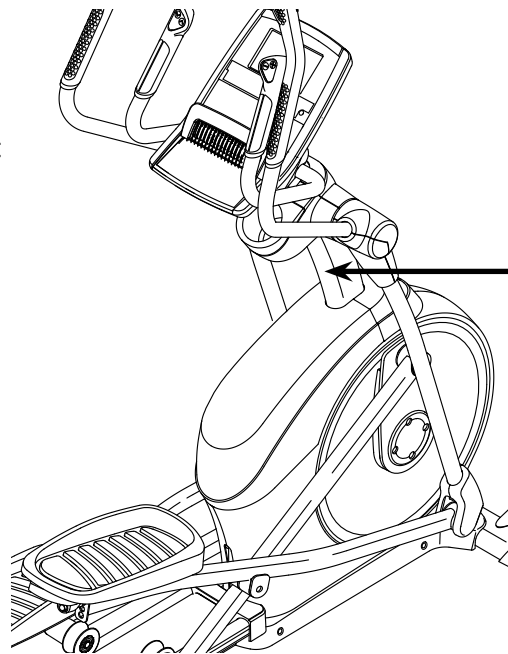


TABLE DES MATIÈRES

EMPLACEMENT DE L'AUTOCOLLANT D'AVERTISSEMENT.....	2
PRÉCAUTIONS IMPORTANTES	3
AVANT DE COMMENCER	6
TABLEAU D'IDENTIFICATION DES PIÈCES.....	7
ASSEMBLAGE	8
LE DÉTECTEUR DU RYTHME CARDIAQUE	17
COMMENT UTILISER L'ELLIPTIQUE	18
INFORMATIONS DE LA CFC	32
ENTRETIEN ET PROBLÈMES.....	33
CONSEILS POUR L'EXERCICE.....	34
LISTE DES PIÈCES	35
SCHÉMA DÉTAILLÉ	37
POUR COMMANDER DES PIÈCES DE RECHANGE	Dernière Page
GARANTIE LIMITÉE	Dernière Page


EMPLACEMENT DE L'AUTOCOLLANT D'AVERTISSEMENT

L'autocollant d'avertissement illustré ci-contre est inclus avec cet appareil. Collez l'autocollant d'avertissement sur l'avertissement en anglais à l'endroit indiqué. Ce schéma indique l'emplacement de l'autocollant d'avertissement. **Si l'autocollant est manquant ou illisible, référez-vous à la page de couverture de ce manuel pour commander un nouvel autocollant gratuit. Placez le nouvel autocollant à l'endroit indiqué.** Remarque : l'autocollant n'est peut-être pas illustré à l'échelle.



▲ ATTENTION

- Le mauvais usage de cet appareil peut causer des blessures graves.
- Lisez le manuel de l'utilisateur et suivez tous les avertissements et les instructions d'utilisation avant d'utiliser.
- Ne permettez pas aux enfants de monter sur ou de se tenir près de l'appareil.
- Les pédales tournantes peuvent causer des blessures.
- Cet appareil n'a pas de roue libre.
- Réduisez la vitesse des pédales d'une manière contrôlée.
- Référez-vous à votre manuel de l'utilisateur pour le poids de l'utilisateur recommandé.
- Remplacez l'étiquette si elle est endommagée, illisible ou manquante.



PRÉCAUTIONS IMPORTANTES

⚠ AVERTISSEMENT : pour réduire les risques de blessures graves, lisez toutes les précautions importantes et les instructions contenues dans ce manuel, ainsi que les avertissements se trouvant sur l'appareil, avant d'utiliser votre elliptique. ICON ne peut être tenu responsable de toute blessure ou tout dégât matériel résultant directement ou indirectement de l'utilisation de cet appareil.

1. Le propriétaire est responsable de s'assurer que tous les utilisateurs de l'elliptique sont correctement informés de toutes les précautions.
2. Consultez votre médecin avant de commencer tout programme d'exercices. Ceci est particulièrement important pour les personnes de plus de 35 ans et celles ayant des problèmes de santé.
3. Utilisez uniquement l'elliptique de la manière décrite dans ce manuel.
4. L'elliptique est conçu uniquement pour une utilisation privée. N'utilisez pas l'elliptique dans un cadre commercial, locatif ou institutionnel.
5. Gardez l'elliptique à l'intérieur, à l'abri de l'humidité et de la poussière. N'installez pas l'elliptique dans un garage, sur un patio couvert, ou près d'une source d'eau.
6. Installez l'elliptique sur une surface plane, avec au moins 3 pieds (0,9 m) d'espace à l'avant et à l'arrière de l'appareil, et 2 pieds (0,6 m) de chaque côté. Pour protéger votre sol ou votre moquette, placez un tapis sous l'elliptique.
7. Inspectez et serrez correctement toutes les pièces de l'appareil régulièrement. Remplacez immédiatement toute pièce usée.
8. Gardez les enfants de moins de 12 ans et les animaux domestiques à l'écart de l'elliptique en tout temps.
9. Branchez le cordon d'alimentation sur un circuit mis à la terre.
10. Ne modifiez pas le cordon d'alimentation et n'utilisez pas un adaptateur pour le brancher dans une prise non conforme. Gardez le cordon d'alimentation à l'écart de toute surface chauffante. N'utilisez pas de rallonge électrique.
11. Ne faites pas fonctionner l'elliptique si le cordon d'alimentation ou la prise sont endommagés, ou si l'elliptique ne fonctionne pas correctement.
12. **DANGER :** débranchez toujours le cordon d'alimentation et placez l'interrupteur sur la position OFF quand l'elliptique n'est pas utilisé. Seul un représentant de service autorisé peut effectuer tout réglage qui n'est pas décrit dans ce manuel.
13. L'elliptique ne doit pas être utilisé par des personnes dont le poids est supérieur à 350 livres (159 kg).
14. Portez des vêtements de sport quand vous faites de l'exercice ; ne portez pas des vêtements amples qui pourraient se coincer dans l'elliptique. Portez toujours des chaussures de sport pour protéger vos pieds quand vous faites de l'exercice.
15. Tenez le guidon ou les bras pour la partie supérieure du corps (PSC) lorsque vous montez et descendez de l'elliptique, et quand vous l'utilisez.
16. Le détecteur du rythme cardiaque n'est pas un dispositif médical. De nombreux facteurs peuvent rendre la lecture du rythme cardiaque moins précise. Le détecteur ne sert qu'à donner une idée approximative des fluctuations du rythme cardiaque pendant l'exercice.
17. L'elliptique n'est pas équipé d'une roue libre ; les pédales continueront à tourner jusqu'à l'arrêt du volant. Réduisez votre vitesse de pédalage de manière contrôlée.
18. Maintenez votre dos bien droit quand vous utilisez l'elliptique ; ne vous cambrez pas.
19. Un excès d'exercice peut entraîner des blessures graves voire la mort. Si vous ressentez des étourdissements ou de la douleur, arrêtez immédiatement l'exercice et retrouvez votre calme.

TRANSFORMEZ VOS BUTS EN **RÉALITÉ**

IFIT®

Félicitation pour votre achat d'un nouvel appareil de fitness compatible avec la technologie iFit®. Vous n'avez plus qu'à cliquer pour transformer vos objectifs de fitness en réalité.

ALLEZ SUR LE SITE IFIT.COM POUR COMMENCER

FAITES PLUS QU'UN SIMPLE ENTRAÎNEMENT

iFit® est l'outil d'entraînement le plus efficace du marché pour vous aider à atteindre vos objectifs de fitness. De la perte de poids aux entraînements personnalisés en passant par des entraînements de performance, iFit® est la clé pour tirer le maximum de tout ce que vous faites. Certaines options nécessitent un abonnement payant.



PERDEZ DU POIDS

Gardez le cap et restez motivé grâce à des programmes de perte de poids évolutifs avec des entraîneurs comme Jillian Michaels.



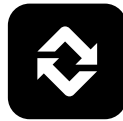
COUREZ CONTRE DES ADVERSAIRES

Poussez vos limites grâce à des courses virtuelles en temps réel.



ENTRAÎNEMENT PERSONNALISÉ POUR LA COMPÉTITION

Des entraînements spécifiques vont vous préparer pour des courses de 5km, 10km, le demi-marathon et le marathon.



SOYEZ MOBILE

Suivez vos entraînements partout avec les applications iFit pour smartphone.



TRACEZ VOTRE PARCOURS

Grâce à Google Maps, votre appareil de fitness simule le relief du terrain tout en affichant la vue de la rue (Street View) durant votre entraînement.



PARTAGEZ VOS PROGRÈS

Inspirez les autres, motivez-vous, partagez vos parcours et vos entraînements, et bien plus.

VISITEZ LE SITE

IFIT.COM

APPELEZ LE

1-888-936-4266

PROTÉGEZ

VOTRE ÉQUIPEMENT DE FITNESS
AVEC UNE EXTENSION DE SERVICE



Votre nouvel équipement de fitness représente un investissement important pour votre santé. Protégez maintenant cet investissement contre les soucis mécaniques et électriques imprévisibles jusqu'à cinq ans.

CARACTÉRISTIQUES DE L'EXTENSION

- Une protection de un à cinq ans
- Un réseau de plus de 100 centres de réparations
- Des techniciens hautement qualifiés
- Une ligne d'appel nationale gratuite
- Une procédure simple pour les réparations
- Pas de déclaration à remplir
- Une inscription facile
- Des réparations rapides et efficaces partout au Canada
- Frais de réparation à domicile couverts
- Pièces et la main-d'œuvre incluses
- Pannes mécaniques et électriques incluses

Pour protéger votre équipement aujourd'hui,
appelez le Service à la Clientèle au
1-888-936-4266
Ou envoyez-nous un courriel au
customerservice@iconcanada.ca

 **ICON**[™]
du/of Canada Inc.

AVANT DE COMMENCER

Merci d'avoir choisi l'elliptique révolutionnaire FREEMOTION® 560. L'elliptique 560 offre un éventail de fonctionnalités conçues pour rendre vos exercices chez vous plus agréables et plus efficaces.

Nous vous conseillons de lire attentivement ce manuel avant d'utiliser l'elliptique. Si vous avez des questions après avoir lu ce manuel, veuillez vous référer à la page de couverture de ce manuel pour

nous contacter. Pour nous permettre de mieux vous assister, notez le numéro du modèle et le numéro de série de l'appareil avant de nous appeler. Le numéro du modèle et l'emplacement de l'autocollant du numéro de série sont indiqués sur la page de couverture de ce manuel.

Familiarisez-vous avec les pièces sur le schéma ci-dessous avant de continuer la lecture de ce manuel.

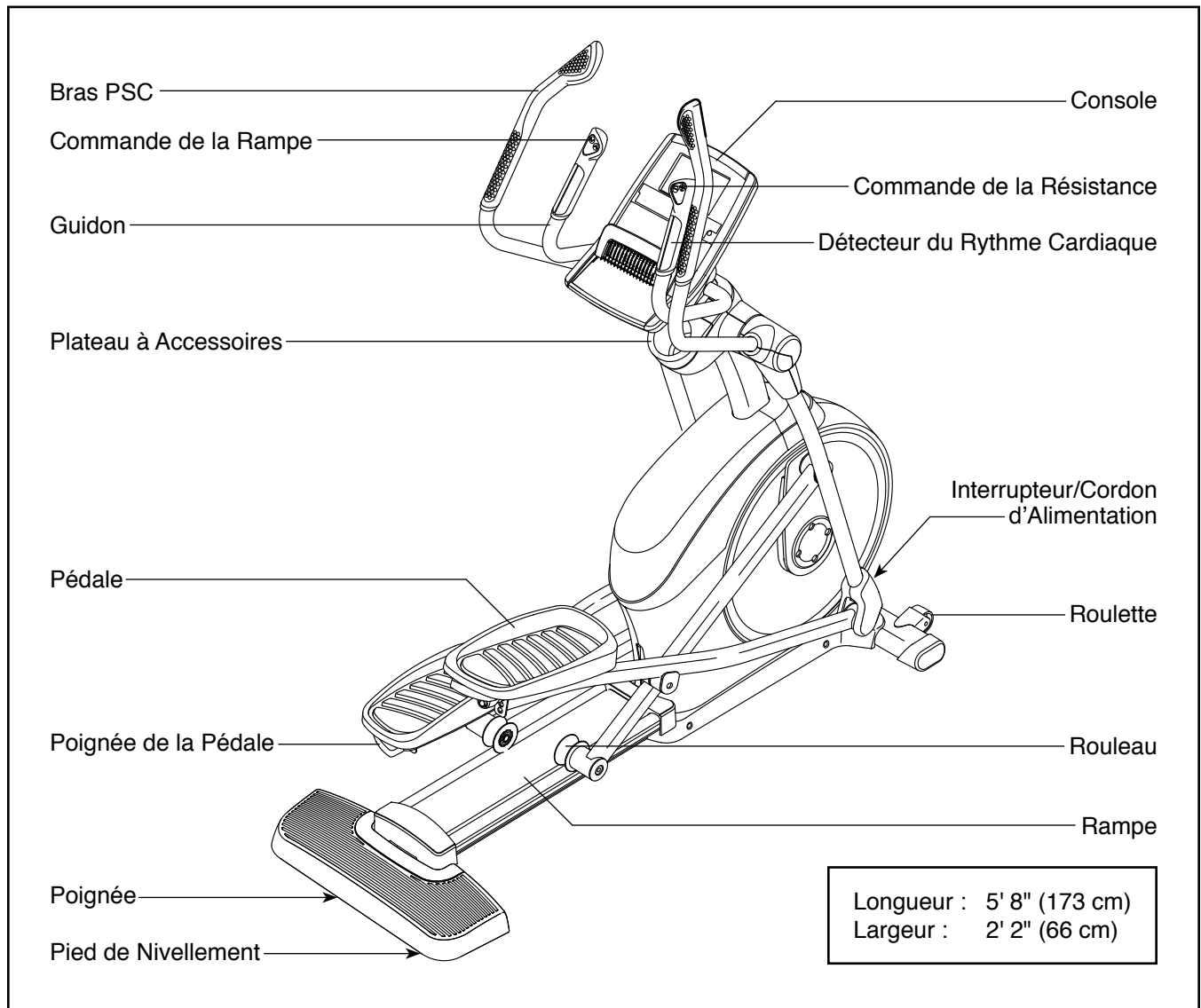
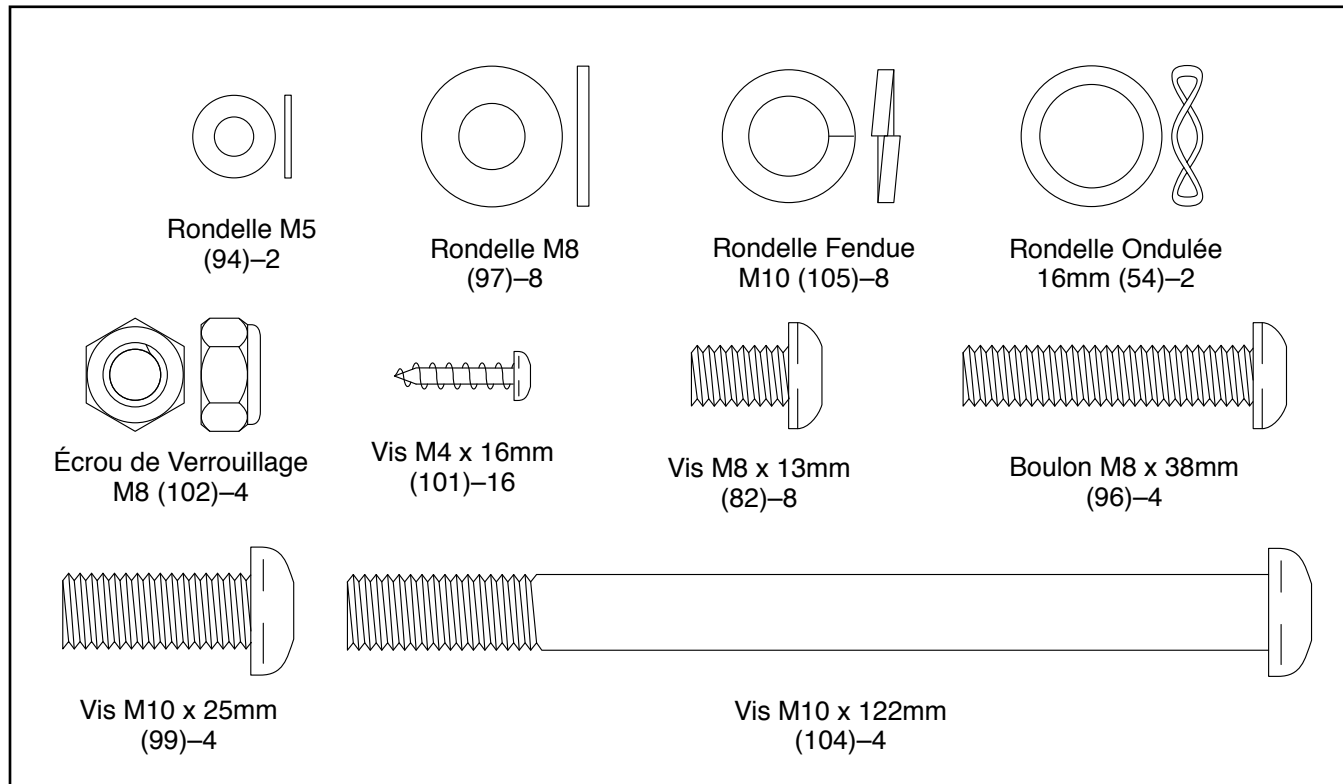


TABLEAU D'IDENTIFICATION DES PIÈCES

Référez-vous aux schémas ci-dessous pour identifier les petites pièces utilisées lors de l'assemblage. Le nombre entre parenthèses à côté de chaque schéma fait référence au numéro de la pièce sur la LISTE DES PIÈCES, vers la fin de ce manuel. Le nombre après les parenthèses est la quantité nécessaire à l'assemblage. **Remarque : si une pièce n'est pas dans le sac des pièces, vérifiez qu'elle n'est pas pré-assemblée. Des pièces de rechange peuvent être incluses.**

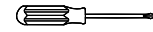


ASSEMBLAGE

- Il faut être deux personnes pour assembler l'appareil.
- Placez toutes les pièces sur un espace dégagé et retirez tout le matériel d'emballage. Ne jetez pas le matériel d'emballage avant d'avoir terminé toutes les étapes de l'assemblage.
- Les pièces gauche portent l'indication « L » ou « Left » et les pièces droite portent l'indication « R » ou « Right ».
- Pour identifier les petites pièces, référez-vous à la page 7.

- En plus de l'outil inclus, l'assemblage requiert les outils suivants :

un tournevis cruciforme



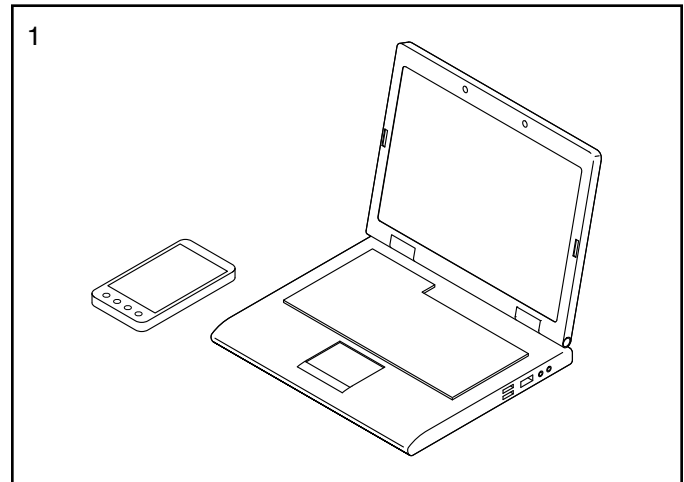
un maillet en caoutchouc



Un jeu de clés peut faciliter l'assemblage. Pour éviter d'abîmer les pièces, n'utilisez pas d'outils électriques.

1. Appelez ou envoyez un courriel au Service à la Clientèle (voir la couverture de ce manuel) aujourd'hui et enregistrez votre appareil.

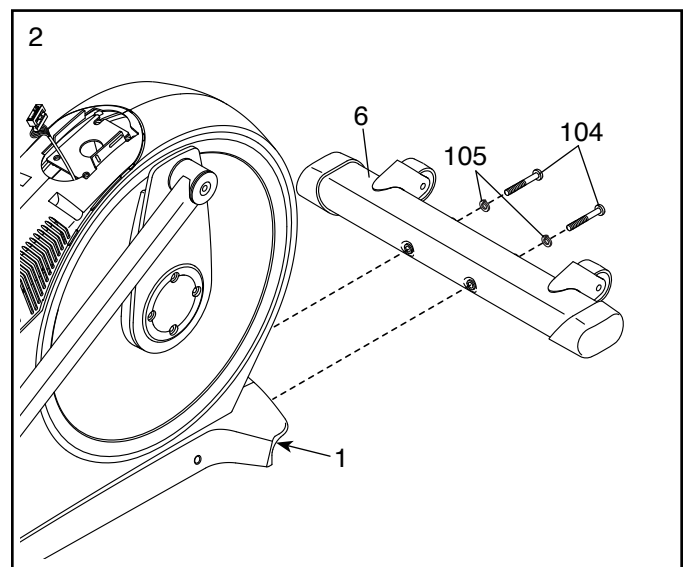
- activez votre garantie
- gagnez du temps si vous avez besoin de contacter le Service à la Clientèle plus tard
- pour nous permettre de vous informer des mises à jours et des offres



2. Avec l'aide d'une deuxième personne, placez un morceau du carton d'emballage (non illustré) sous l'avant du Cadre (1). **Demandez à l'autre personne de tenir le Cadre pour l'empêcher de tomber pendant que vous effectuez cette étape.**

Attachez le Stabilisateur Avant (6) sur le Cadre (1) à l'aide de deux Vis M10 x 122mm (104) et deux Rondelles Fendues M10 (105).

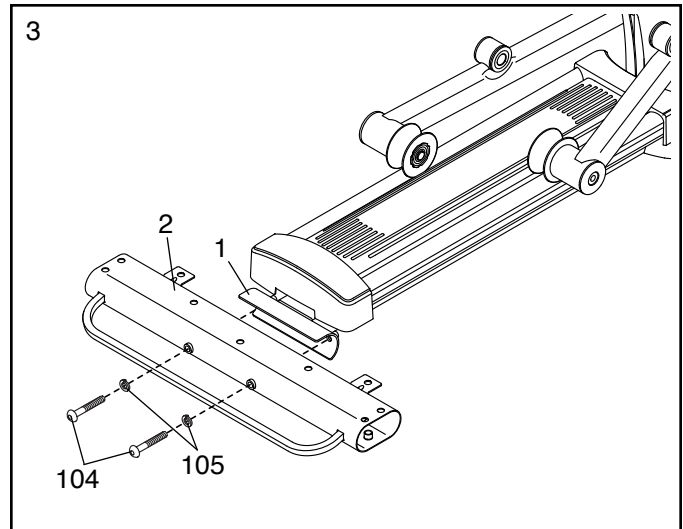
Retirez le morceau de carton placé sous la partie avant du Cadre (1).



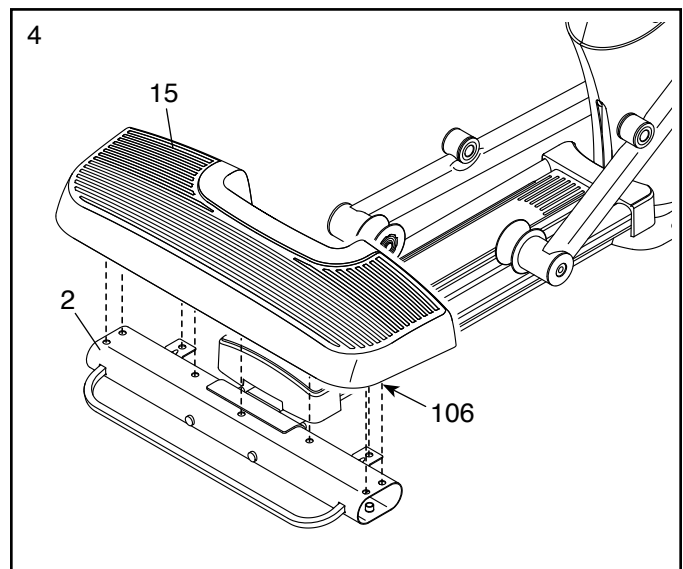
3. Avec l'aide d'une deuxième personne, placez un morceau du carton d'emballage (non illustré) sous l'arrière du Cadre (1). **Demandez à l'autre personne de tenir le Cadre pour l'empêcher de tomber pendant que vous effectuez cette étape.**

Attachez le Stabilisateur Arrière (2) sur le Cadre (1) à l'aide de deux Vis M10 x 122mm (104) et deux Rondelles Fendues M10 (105).

Retirez le morceau de carton placé sous la partie arrière du Cadre (1).

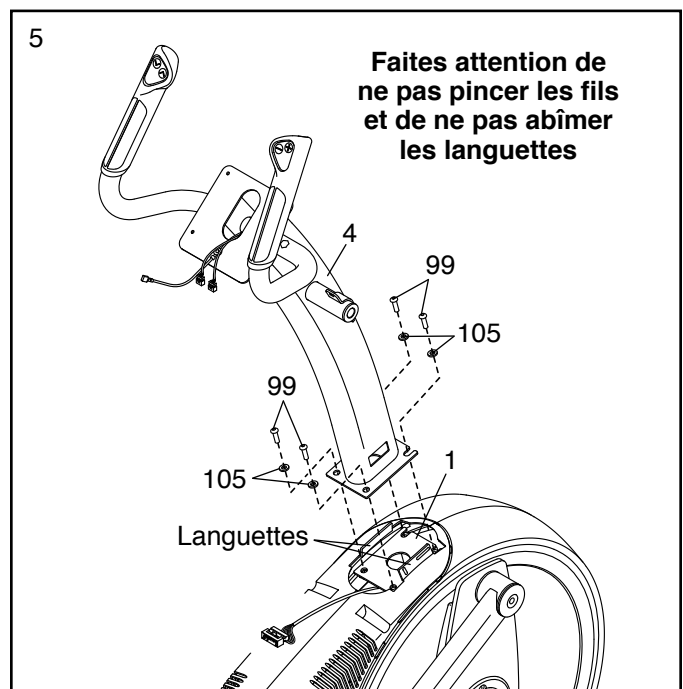


4. Enfoncez les Socles du Boîtier (106) sous le Boîtier du Stabilisateur Arrière (15) dans le Stabilisateur Arrière (2).



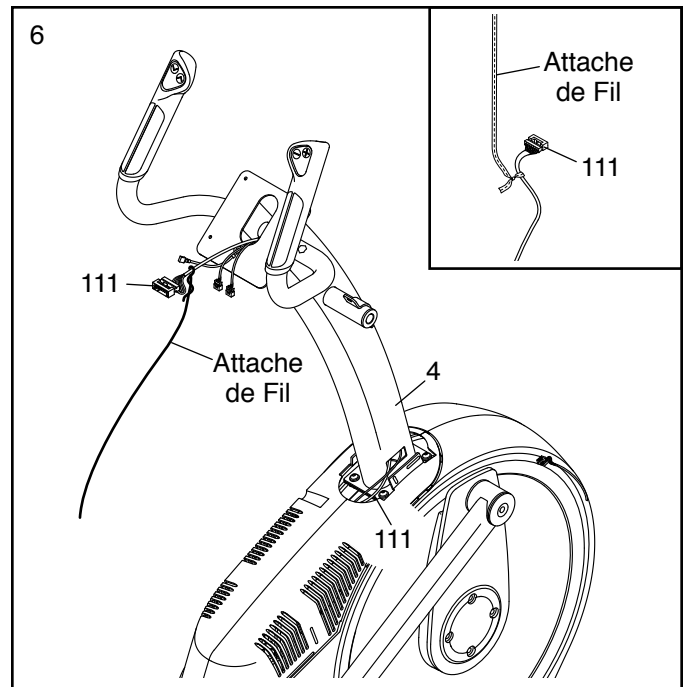
5. **Conseil : faites attention de ne pas pincer les fils. Faites attention de ne pas abîmer les languettes en plastique indiquées.** Placez le Montant (4) sur le Cadre (1).

Attachez le Montant (4) à l'aide de quatre Vis M10 x 25mm (99) et quatre Rondelles Fendues M10 (105). **Ne serrez pas encore les Vis.**



6. **Référez-vous au schéma encadré.** Localisez l'attache de fil dans la partie inférieure du Montant (4). Attachez l'attache de fil sur le Fil Principal (111). Ensuite, tirez la partie supérieure de l'attache de fil jusqu'à ce que l'extrémité du Fil Principal sorte du haut du Montant.

Conseil : pour que le Fil Principal (111) ne tombe pas à l'intérieur du Montant (4), attachez-le fermement avec l'attache de fil.



7. À l'aide d'un sac en plastique pour protéger vos doigts, appliquez une couche de la graisse incluse sur l'Essieu de Pivot (35) et sur deux Rondelles Ondulées 16mm (54).

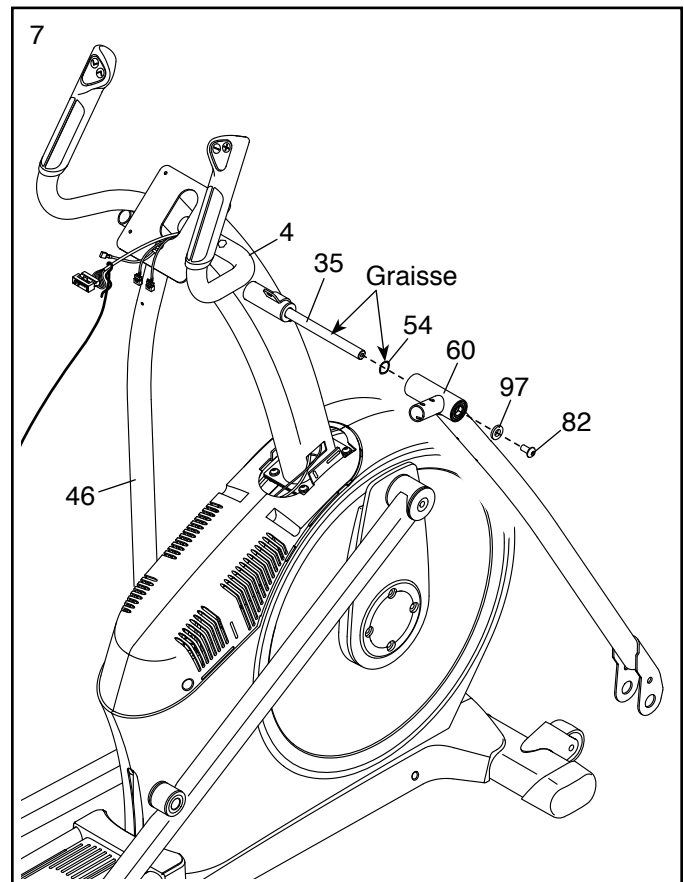
Insérez l'Essieu de Pivot (35) dans le Montant (4), puis centrez l'Essieu de Pivot. **Conseil : il peut s'avérer utile d'utiliser un maillet en caoutchouc.**

Identifiez le Jambé PSC Droit (60) et orientez-le comme sur le schéma.

Glissez une Rondelle Ondulée 16mm (54) et la Jambé PSC Droit (60) sur le côté droit de l'Essieu de Pivot (35).

Répétez cette étape avec la Jambé PSC Gauche (46).

Vissez une Vis M8 x 13mm (82) avec une Rondelle M8 (97) dans chacune des extrémités de l'Essieu de Pivot (35) **en même temps.**

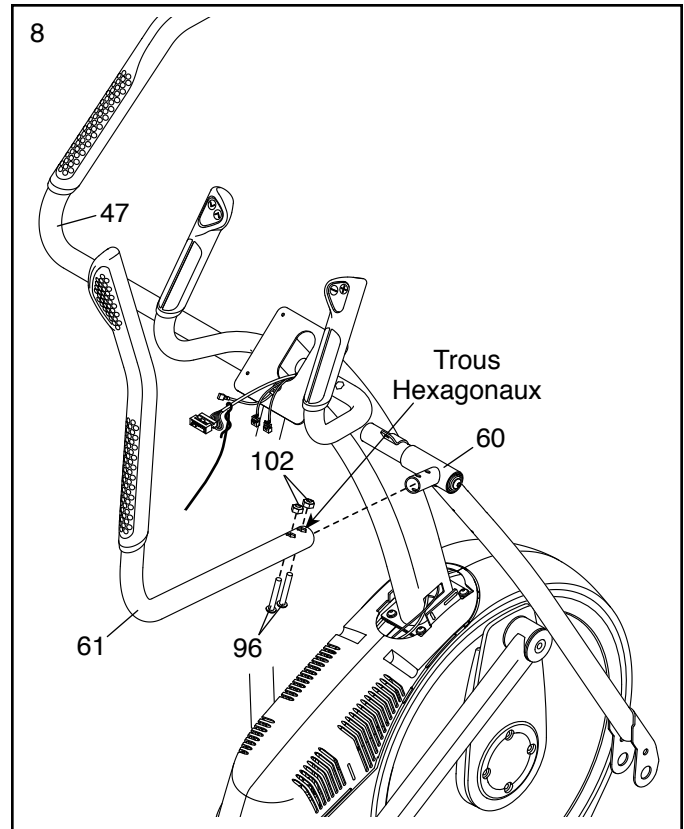


8. Identifiez le Bras PSC Droit (61) et orientez-le comme sur le schéma.

Glissez le Bras PSC Droit (61) dans la Jambe PSC Droite (60).

Attachez le Bras PSC Droit (61) à l'aide de deux Boulons M8 x 38mm (96) et deux Écrous de Verrouillage M8 (102). **Assurez-vous que les Écrous de Verrouillage sont dans les trous hexagonaux.**

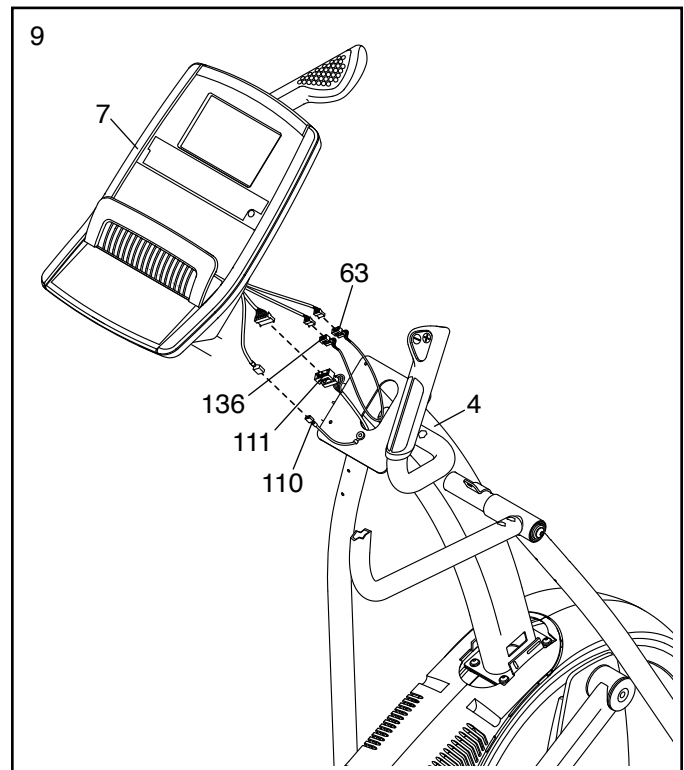
Répétez cette étape avec le Bras PSC Gauche (47).



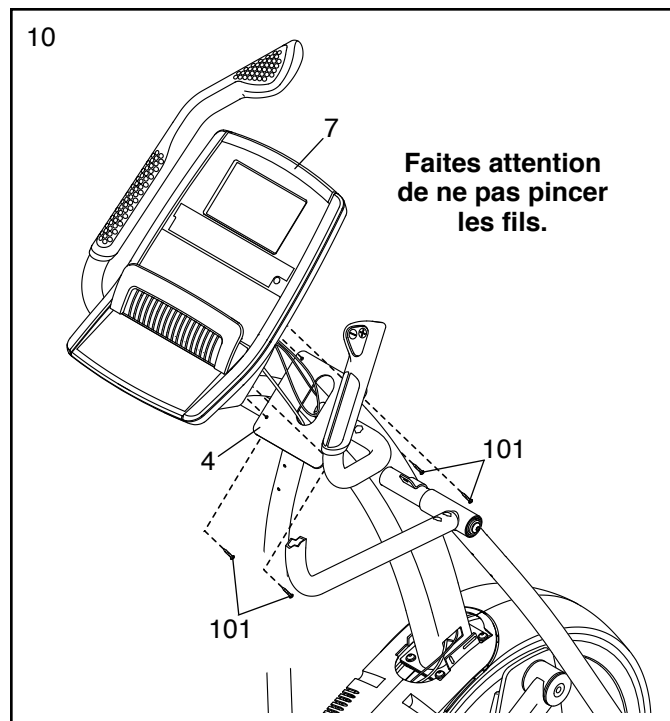
9. Détachez et jetez l'attache de fil sur le Fil Principal (111).

Pendant qu'une autre personne tient la Console (7) près du Montant (4), branchez les fils de la Console dans le Fil Principal (111), dans le Fil de Terre (110) et dans les Fils du Détecteur (63, 136).

Insérez l'excédant de fil dans le Montant (4).



10. **Conseil : faites attention de ne pas pincer les fils.** Attachez la Console (7) sur le Montant (4) à l'aide de quatre Vis M4 x 16mm (101).

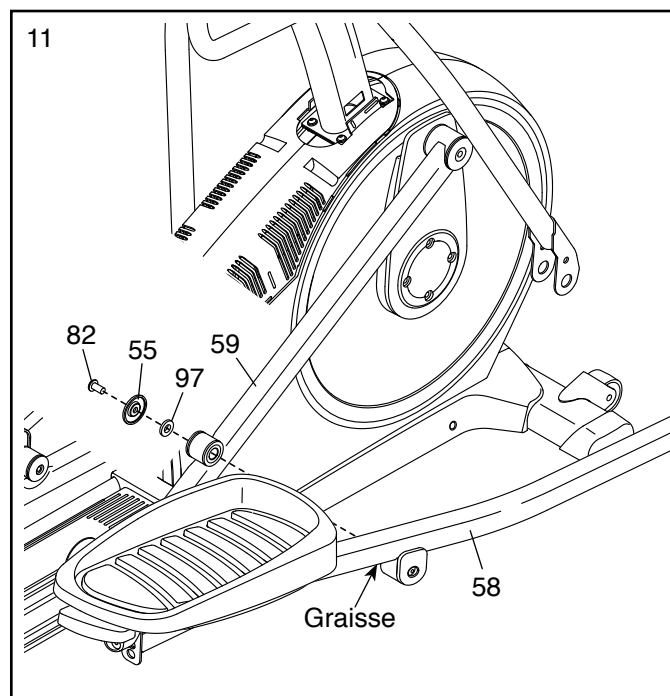


11. Orientez le Bras de la Pédale Droite (58) comme sur le schéma.

Appliquez de la graisse sur l'essieu du Bras de la Pédale Droite (58).

Attachez le Bras de la Pédale Droite (58) sur le Bras Droit du Rouleau (59) à l'aide d'une Vis M8 x 13mm (82), un Petit Embout de l'Essieu (55) et une Rondelle M8 (97). **Conseil : faites attention de ne pas endommager le Petit Embout de l'Essieu en resserrant la Vis.**

Répétez cette étape pour le Bras de la Pédale Gauche (non illustré).



12. Appliquez de la graisse sur un Essieu du Bras de la Pédale (64).

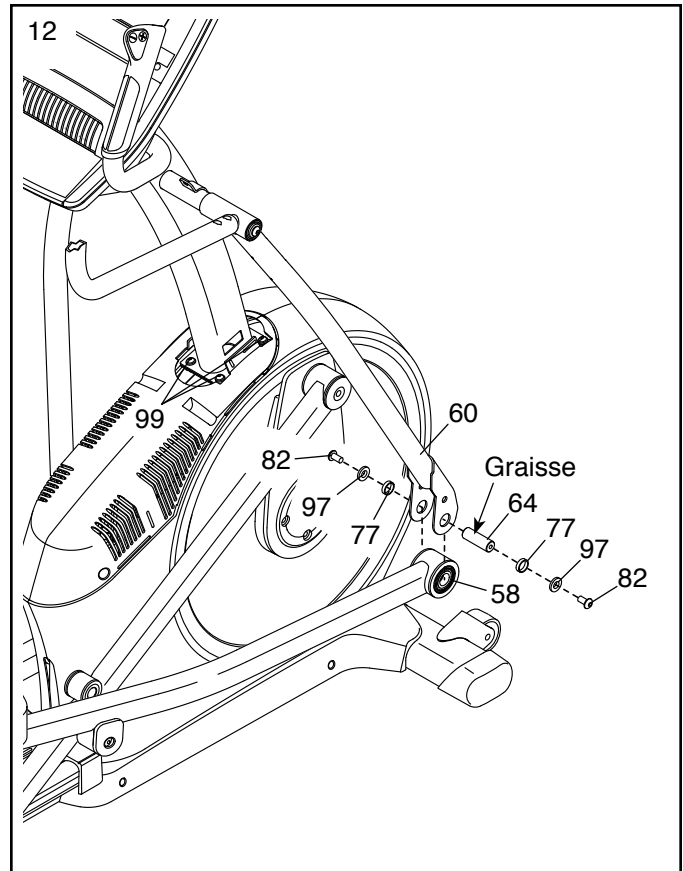
Ensuite, glissez une Rondelle M8 (97) et une Bague d'Espacement de l'Essieu (77) sur une Vis M8 x 13mm (82), puis vissez la Vis de quelques tours dans l'Essieu du Bras de la Pédale (64).

Pendant qu'une autre personne tient l'extrémité avant du Bras de la Pédale Droite (58) à l'intérieur du support de la Jambe PSC Droite (60), enfoncez l'Essieu du Bras de la Pédale (64) dans les deux pièces.

Glissez une Rondelle M8 (97) et une Bague d'Espacement de l'Essieu (77) dans une autre Vis M8 x 13mm (82), puis vissez la Vis de quelques tours dans l'Essieu du Bras de la Pédale (64). **Ensuite, resserrez les deux Vis au même moment.**

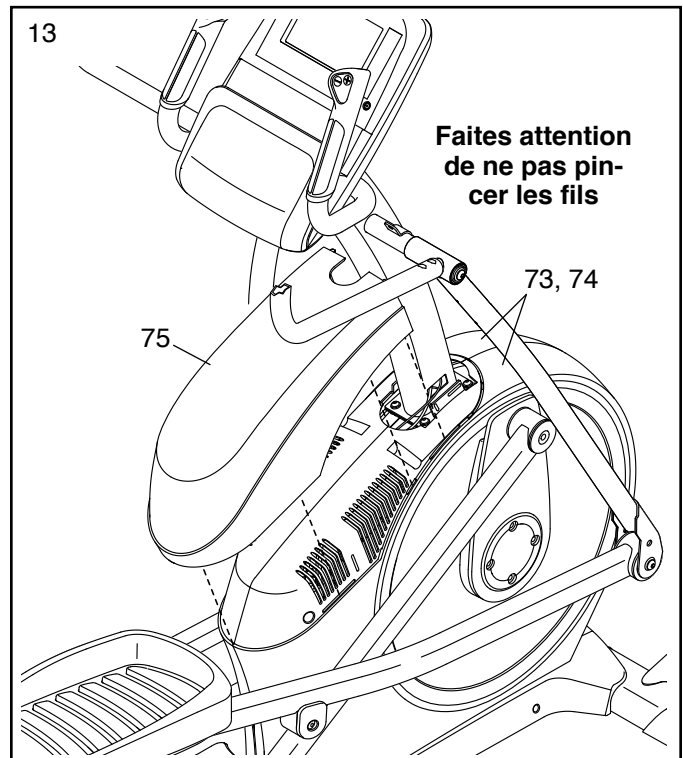
Répétez cette étape de l'autre côté de l'elliptique.

Référez-vous à l'étape 5 de l'assemblage.
Vissez les Vis M10 x 25mm (99).



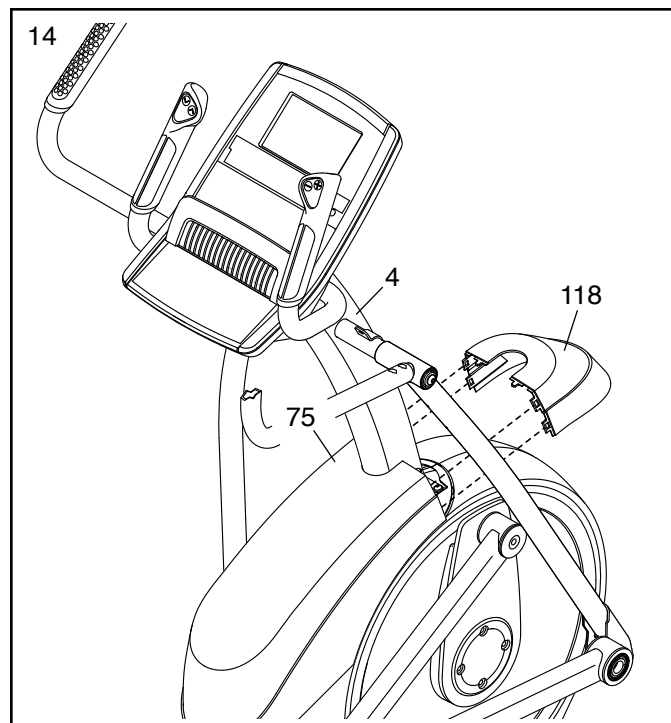
13. Orientez l'assemblage du Boîtier du Capot (75) comme sur le schéma.

Enfoncez le Boîtier du Capot (75) dans les Capots Gauche et Droit (73, 74).



14. Orientez l'Embout du Boîtier du Capot (118) comme sur le schéma.

Attachez l'Embout du Boîtier du Capot (118) autour du Montant (4) en l'enfonçant dans le Boîtier du Capot (75).

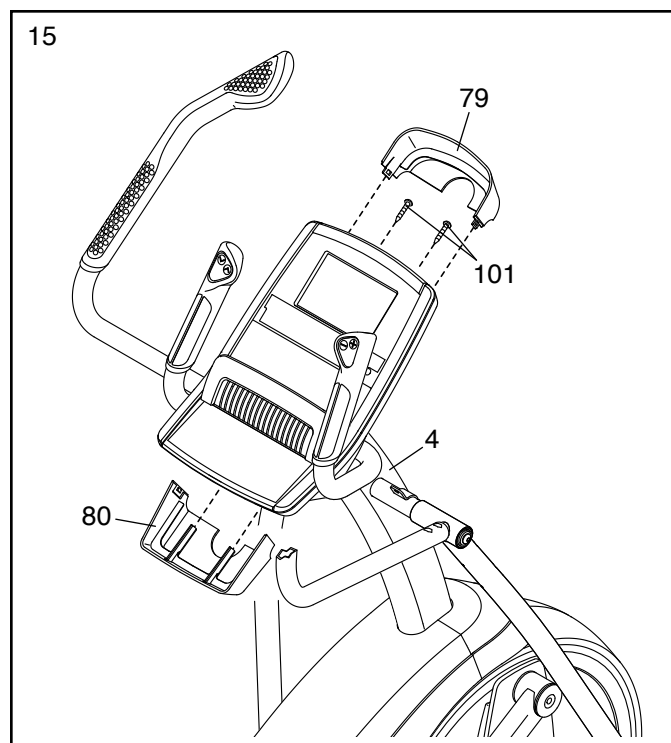


15. Orientez le Boîtier Arrière de la Console (80) comme sur le schéma.

Attachez le Boîtier Arrière de la Console (80) sur le Montant (4) à l'aide de quatre Vis M4 x 16mm (101).

Orientez le Boîtier Avant de la Console (79) comme sur le schéma.

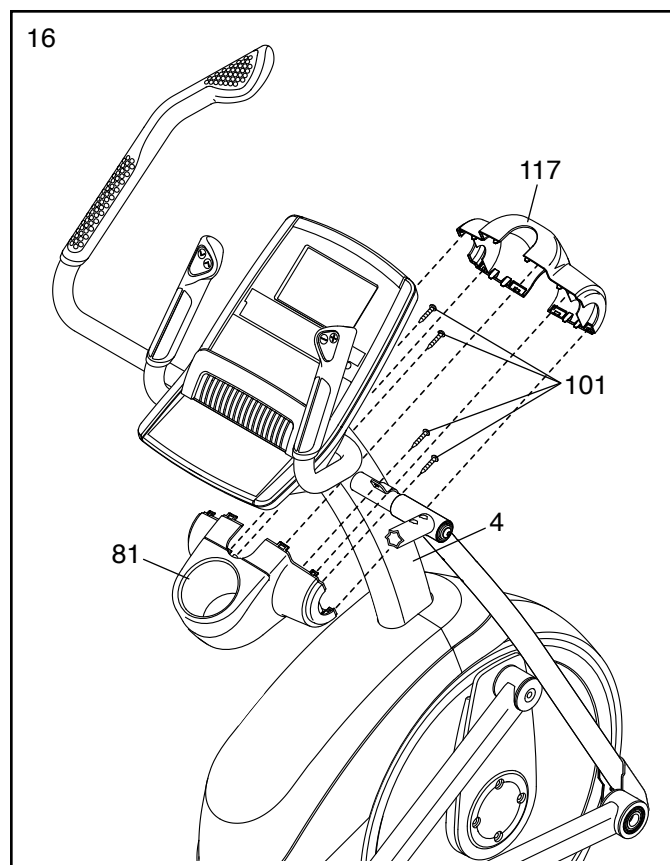
Attachez le Boîtier Avant de la Console (79) autour du Montant (4) en l'enfonçant dans le Boîtier Arrière de la Console (80).



16. Orientez le Boîtier Arrière du Montant (81) comme sur le schéma. Attachez le Boîtier Arrière du Montant sur le Montant (4) à l'aide de quatre Vis M4 x 16mm (101).

Orientez le Boîtier Avant du Montant (117) comme sur le schéma.

Attachez le Boîtier Avant du Montant (117) autour du Montant (4) en l'enfonçant dans le Boîtier Arrière du Montant (81).



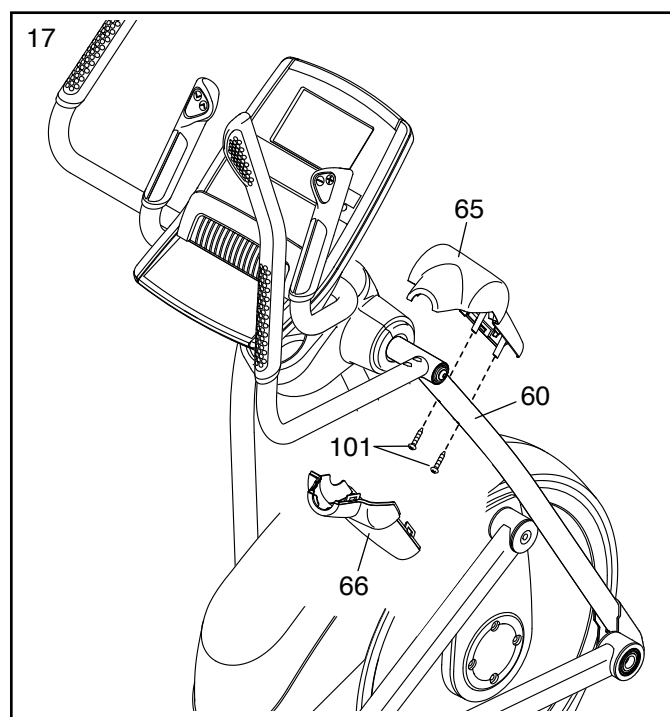
17. Identifiez le Boîtier Avant du Bras PSC Droit (65) et orientez-le comme sur le schéma.

Attachez le Boîtier Avant du Bras PSC Droit (65) sur la Jambe PSC Droite (60) à l'aide de deux Vis M4 x 16mm (101).

Identifiez le Boîtier Arrière du Bras PSC Droit (66) et orientez-le comme sur le schéma.

Attachez le Boîtier Arrière du Bras PSC Droit (66) autour de la Jambe PSC Droite (60) en l'enfonçant dans le Boîtier Avant du Bras PSC Droit (65).

Répétez cette étape de l'autre côté de l'elliptique.



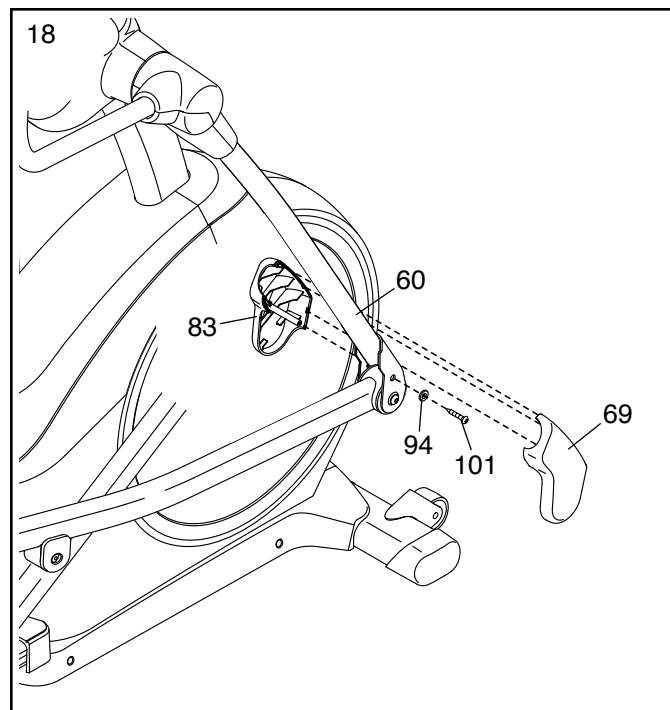
18. Identifiez le Boîtier Intérieur de la Jambe PSC Droite (83) et orientez-le comme sur le schéma.

Attachez le Boîtier Intérieur de la Jambe PSC Droite (83) sur la Jambe PSC Droite (60) à l'aide d'une Vis M4 x 16mm (101) et d'une Rondelle M5 (94).

Identifiez le Boîtier Extérieur de la Jambe PSC Droite (69) et orientez-le comme sur le schéma.

Attachez le Boîtier Extérieur de la Jambe PSC Droite (69) autour de la Jambe PSC Droite (60) en l'enfonçant dans le Boîtier Intérieur de la Jambe PSC Droite (83).

Répétez cette étape de l'autre côté de l'elliptique.



19. **Assurez-vous que toutes les pièces sont correctement serrées avant d'utiliser l'elliptique.** Remarque : des pièces supplémentaires sont peut-être incluses. Placez un tapis sous l'elliptique pour protéger le sol.

LE DÉTECTEUR DU RYTHME CARDIAQUE

COMMENT PORTER LE DÉTECTEUR DU RYTHME CARDIAQUE

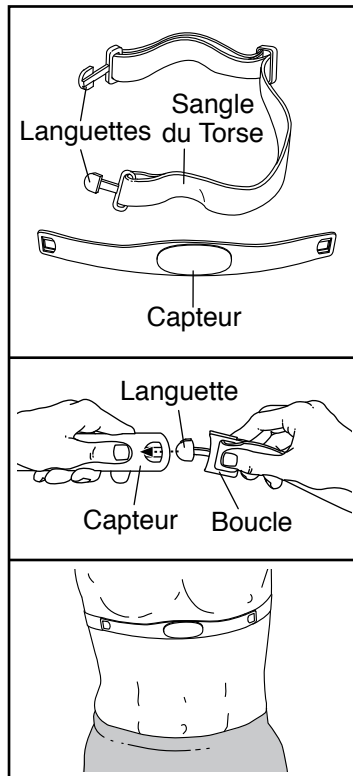
Le détecteur du rythme cardiaque comporte une sangle du torse et un capteur. Insérez la languette sur l'une des extrémités de la sangle du torse dans l'une des extrémités du capteur, comme sur le schéma. Ensuite, enfoncez l'extrémité du capteur sous la boucle de la sangle du torse. La languette devrait être alignée avec l'avant du capteur.

Le détecteur du rythme cardiaque doit être porté sous vos vêtements, serré contre votre peau. Attachez le détecteur du rythme cardiaque autour de votre torse à la hauteur indiquée sur le schéma. Assurez-vous que le logo est placé vers l'avant et à l'endroit. Ensuite, insérez l'autre extrémité de la sangle du torse dans le capteur. Si nécessaire, réglez la longueur de la sangle.

Soulevez le capteur de votre peau, de quelques centimètres, et localisez les deux surfaces des électrodes qui sont recouvertes de rainures. À l'aide de solution saline comme de la salive ou de la solution pour lentilles de contact, mouillez les deux surfaces des électrodes. Remplacez ensuite le capteur contre votre torse.

ENTRETIEN ET NETTOYAGE

- Séchez complètement le capteur avec une serviette douce après chaque utilisation. L'humidité peut maintenir le capteur activé, ce qui use prématurément la pile.
- Rangez le détecteur du rythme cardiaque dans un endroit tiède et sec. Ne mettez pas le détecteur du rythme cardiaque dans un sac en plastique ou dans tout autre récipient qui retient l'humidité.



- N'exposez pas le détecteur du rythme cardiaque aux rayons directs du soleil pendant de longues périodes de temps ; ne l'exposez pas non plus à des températures supérieures à 50° C ou inférieures à -10° C.
- Ne pliez pas et n'étirez pas excessivement le capteur quand vous utilisez ou quand vous rangez le détecteur du rythme cardiaque.
- Pour nettoyer le capteur, utilisez un chiffon humide et un peu de savon doux. Essayez ensuite le capteur avec un chiffon doux et humide, puis séchez-le complètement avec une serviette douce. N'utilisez jamais de l'alcool ou des produits nettoyants abrasifs ou chimiques pour nettoyer le capteur. Lavez la sangle du torse à la main et laissez-la sécher à l'air libre.

LOCALISATION D'UN PROBLÈME

Si le détecteur du rythme cardiaque ne fonctionne pas correctement, suivez les étapes ci-dessous.

- Assurez-vous que vous portez le détecteur du rythme cardiaque comme décrit à gauche. Si le détecteur du rythme cardiaque ne fonctionne pas quand il est dans la position décrite, essayez de le placer plus haut ou plus bas sur votre torse.
- Si votre rythme cardiaque ne s'affiche pas avant que vous ne commenciez à transpirer, humidifiez les surfaces des électrodes.
- Pour que la console affiche votre rythme cardiaque, vous devez vous trouver à une longueur de bras de la console.
- S'il y a un couvercle de la pile au dos du capteur, remplacez la pile par une pile neuve du même type.
- Le détecteur du rythme cardiaque est conçu pour être utilisé par des personnes ayant un rythme cardiaque normal. Les problèmes de lecture du rythme cardiaque peuvent être dus à des conditions médicales telles que les contractions prématurées des ventricules, la tachycardie, et l'arythmie.
- Le fonctionnement du détecteur du rythme cardiaque peut être affecté par des interférences magnétiques causées par des lignes électriques de haute tension et d'autres sources. Si vous pensez que des interférences magnétiques causent un problème, essayez de placer votre appareil dans un endroit différent.

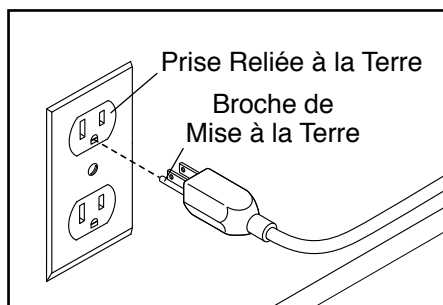
COMMENT UTILISER L'ELLIPTIQUE

COMMENT BRANCHER LE CORDON D'ALIMENTATION

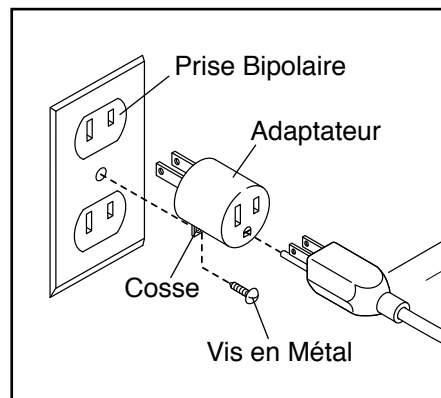
Cet appareil doit être relié à la terre. S'il venait à mal fonctionner ou à tomber en panne, la mise à la terre fournira un chemin de moindre résistance au courant électrique pour réduire le risque de choc électrique. La fiche du cordon d'alimentation est dotée d'une broche de mise à la terre.

⚠ DANGER : un mauvais branchement du cordon d'alimentation augmente le risque de décharges électriques. Ne modifiez pas la fiche de l'appareil ; si elle n'est pas adaptée à une prise de courant, faites installer une prise appropriée par un électricien qualifié. Si vous n'êtes pas sûr que votre appareil est relié à la terre, contactez un électricien qualifié.

Branchez le cordon d'alimentation dans la prise appropriée, correctement installée et mise à la terre selon les codes et les règles en vigueur. La prise doit se trouver sur un circuit nominal de 120 volts.



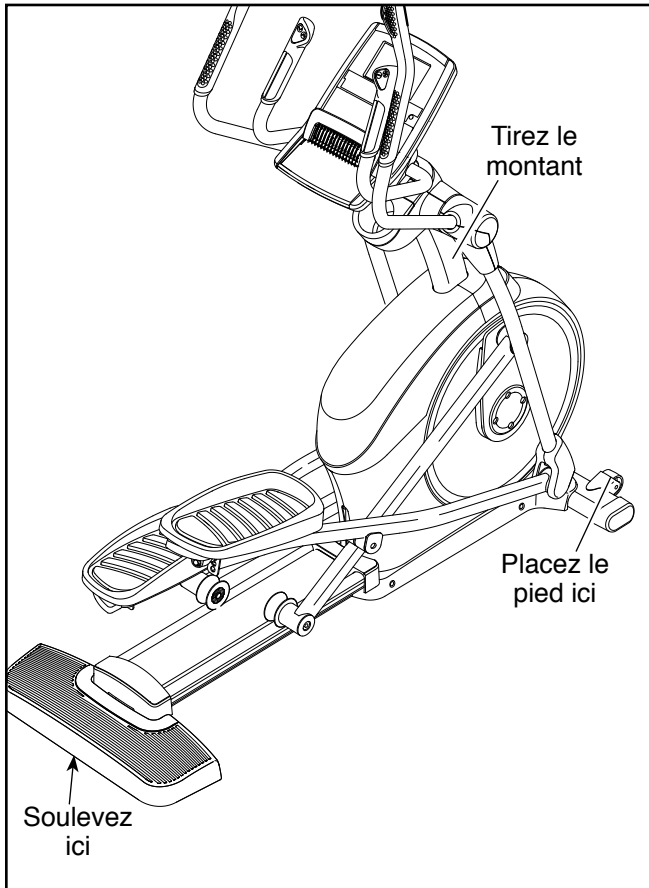
Un adaptateur temporaire peut être utilisé pour brancher le cordon d'alimentation à une prise à 2 pôles comme indiqué dans le dessin à droite, si une prise correctement mise à la terre n'est pas disponible.



La cosse ou le fil se prolongeant de l'adaptateur doit être connecté avec une vis à métaux à une terre permanente tel que le boîtier d'une prise correctement mise à la terre. **Certains boîtiers de prise de courant bipolaire ne sont pas reliés à la terre. Avant d'utiliser un adaptateur, contactez un électricien qualifié pour déterminer si le boîtier de la prise de courant est relié à la terre. L'adaptateur temporaire devrait être utilisé uniquement en attendant qu'une prise correctement mise à la terre soit installée par un électricien qualifié.**

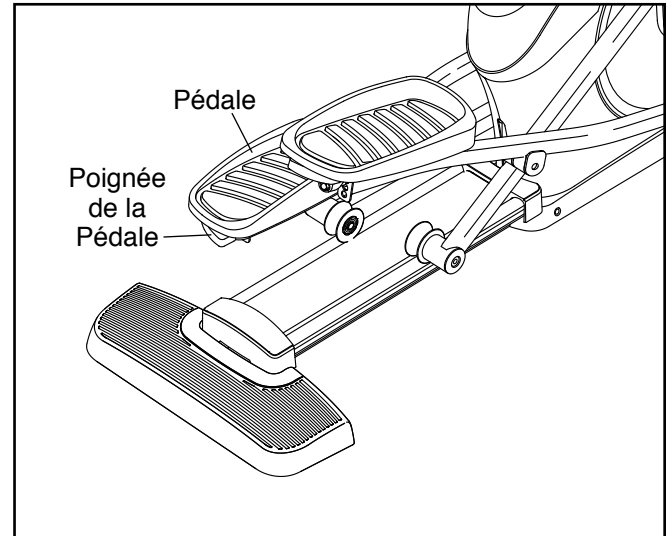
COMMENT DÉPLACER L'ELLIPTIQUE

À cause de la taille et du poids de l'elliptique, il faut deux personnes pour le déplacer. Tenez-vous debout devant l'elliptique, tenez le montant et placez un pied contre une des roulettes. Tirez le montant et demandez à une autre personne de soulever le stabilisateur arrière jusqu'à ce que l'elliptique repose sur les roulettes. Déplacez doucement l'elliptique jusqu'à l'emplacement souhaité, puis baissez-le jusqu'au sol.



COMMENT RÉGLER LA POSITION DES PÉDALES

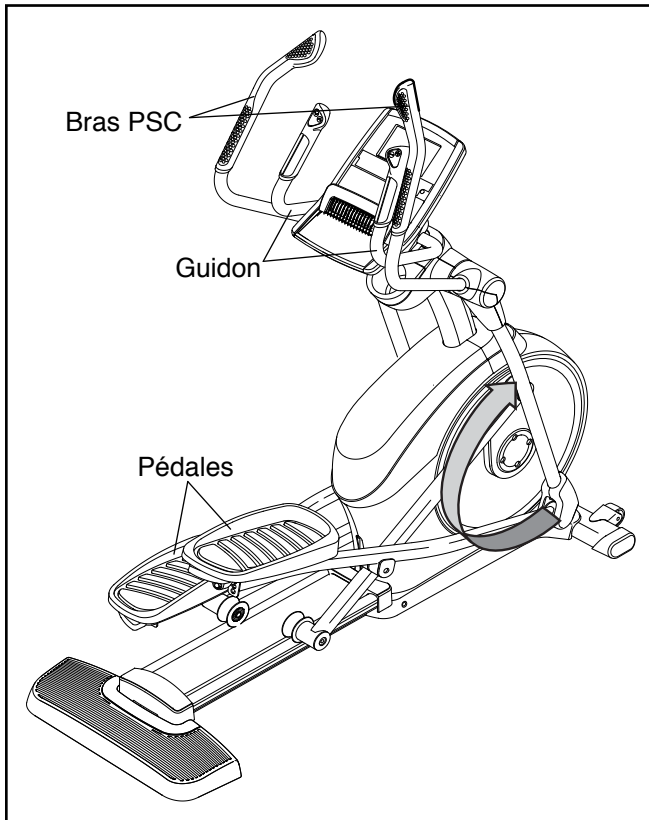
Les pédales sont réglables sur plusieurs positions. Pour régler chaque pédale, tirez la poignée de la pédale vers l'extérieur pour placer la pédale dans la position désirée. Lâchez ensuite la poignée de la pédale dans un des trous de réglage sous la pédale. **Assurez-vous que les deux pédales sont dans la même position.**



COMMENT S'ENTRAÎNER SUR L'ELLIPTIQUE

Pour monter sur l'elliptique, tenez les guidons ou les bras pour la partie supérieure de corps (PSC) et posez un pied sur la pédale la plus basse. Ensuite, montez sur l'autre pédale. Appuyez sur les pédales jusqu'à ce qu'elles tournent en effectuant un mouvement continu.

Remarque : les pédales peuvent tourner dans les deux sens. Il est recommandé de tourner les pédales dans le sens de la flèche ; toutefois, pour varier l'exercice, vous pouvez tourner les pédales dans le sens inverse.



Pour descendre de l'elliptique, attendez que les pédales soient complètement immobilisées.

Remarque : l'elliptique n'est pas équipé d'une roue libre ; les pédales continueront à tourner jusqu'à l'immobilisation du volant. Lorsque les pédales sont immobiles, retirez d'abord le pied de la pédale la plus haute. Ensuite, descendez de la pédale la plus basse.

COMMENT NIVELER L'ELLIPTIQUE

Si l'elliptique est légèrement bancal durant son utilisation, tournez un ou les deux pieds de nivellement sous l'arrière du cadre jusqu'à ce que l'elliptique soit stable.

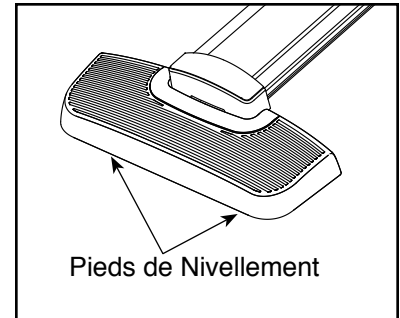
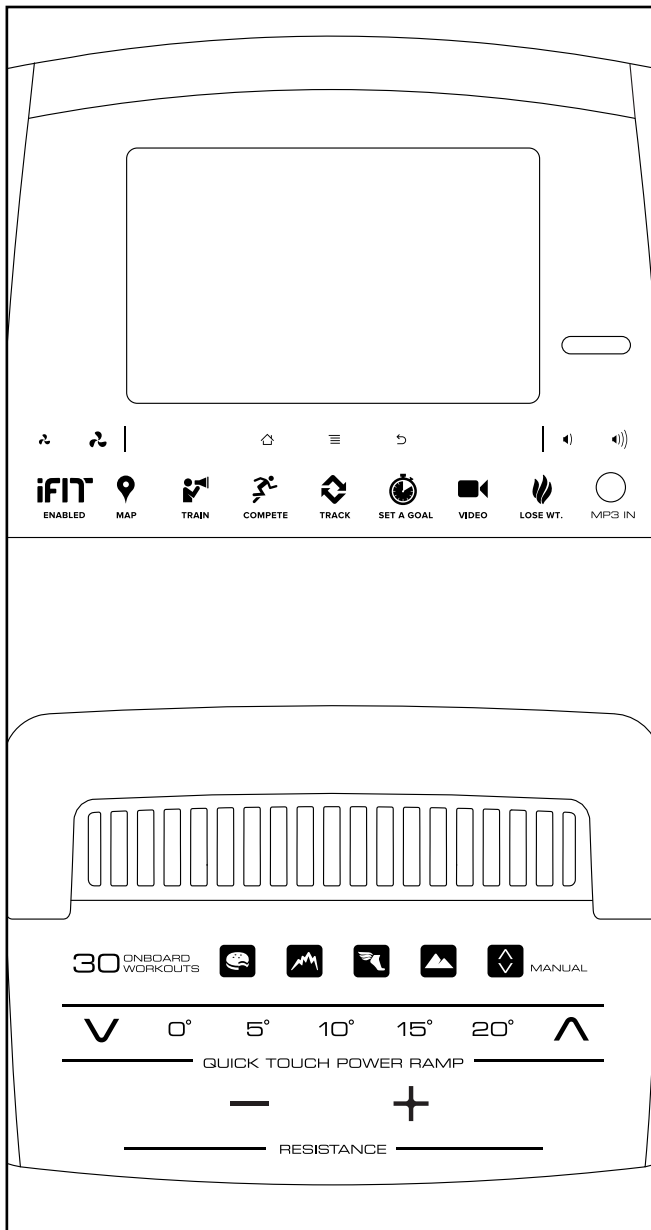


SCHÉMA DE LA CONSOLE



CARACTÉRISTIQUES DE LA CONSOLE

La console de pointe offre un éventail de fonctionnalités conçues pour rendre vos entraînements plus efficaces et plus agréables.

La console est équipée de la technologie révolutionnaire iFit qui lui permet de communiquer avec votre réseau sans fil. Avec la technologie iFit, vous pouvez télécharger des entraînements personnalisés, créer vos propres entraînements, suivre les résultats de votre entraînement et accéder à bien d'autres options. **Visitez le site Internet www.iFit.com pour obtenir tous les détails.**

De plus, la console est équipée d'un choix d'au moins trente entraînements intégrés et six entraînements de démonstration. Chaque entraînement contrôle automatiquement la résistance des pédales et l'inclinaison de la rampe, et vous invite à changer votre cadence en vous guidant tout au long d'un entraînement efficace. Vous pouvez également vous fixer un objectif d'entraînement à l'aide de l'entraînement à objectif personnalisé.

Quand vous utilisez le mode manuel de la console, vous pouvez changer la résistance des pédales et l'inclinaison de la rampe d'une simple pression de touche.

Pendant que vous vous entraînez, la console affiche en continu des données sur votre entraînement. Vous pouvez également mesurer votre rythme cardiaque à l'aide du détecteur du rythme cardiaque sur le guidon ou du détecteur du rythme cardiaque du torse.

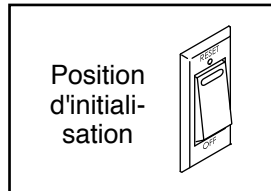
Vous pouvez même naviguer sur Internet ou écouter votre musique ou vos livres audio préférés sur le système audio de la console tout en vous entraînant.

Pour allumer l'appareil, allez à la page 22. Pour savoir comment utiliser l'écran tactile, allez à la page 22. Pour configurer la console, allez à la page 23.

COMMENT ALLUMER L'APPAREIL

IMPORTANT : si l'elliptique a été exposé à des températures froides, laissez-le se réchauffer à la température ambiante avant de l'allumer. Si vous ne suivez pas cette précaution, vous risquez d'endommager l'écran de la console ou d'autres composants électriques.

Branchez le cordon d'alimentation (référez-vous à la section COMMENT BRANCHER LE CORDON D'ALIMENTATION à la page 18). Ensuite, trouvez l'interrupteur sur le cadre près du cordon d'alimentation. Placez l'interrupteur sur la position Reset (initialisation).



L'écran s'allume alors et la console est prête à être utilisée.

Remarque : lorsque vous allumerez l'appareil pour la première fois, il est possible que l'inclinaison de la rampe effectuée automatiquement un calibrage.

La rampe se déplacera vers le haut et vers le bas pendant qu'elle se calibre. Quand la rampe s'immobilise, elle est calibrée.

IMPORTANT : si la rampe ne se calibre pas automatiquement, référez-vous à l'étape 4 page 30 et calibrez la rampe manuellement.

COMMENT UTILISER L'ÉCRAN TACTILE

La console est équipée d'une tablette avec un écran tactile en couleurs. Les informations suivantes vous aideront à vous familiariser avec la technologie de pointe de la tablette.

- La console fonctionne de façon similaire aux autres tablettes. Glissez le doigt sur l'écran pour déplacer certaines images, telles que les affichages lors d'un entraînement (voir l'étape 4 page 24). Cependant, vous ne pouvez pas agrandir ou rétrécir l'image sur l'écran à l'aide de vos doigts.
- L'écran ne réagit pas aux changements de pression. Il est inutile d'appuyer fortement sur l'écran.
- Pour taper des informations dans une boîte de texte, touchez la boîte de texte pour voir le clavier. Pour utiliser des chiffres ou d'autres caractères sur le clavier, touchez le bouton ?123. Pour visualiser plus de caractères, touchez le bouton Alt. Touchez de nouveau le bouton Alt pour revenir au clavier des chiffres. Pour revenir au clavier des lettres, touchez le bouton ABC. Pour afficher une majuscule, touchez le bouton avec une flèche dirigée vers le haut. Pour utiliser des caractères majuscules multiples, touchez de nouveau le bouton avec la flèche. Pour revenir au clavier des minuscules, touchez une troisième fois le bouton avec la flèche. Pour effacer le dernier caractère, touchez le bouton avec une flèche dirigée vers l'arrière et un X.

- Utilisez les boutons illustrés ci-dessous se trouvant sur la console



pour naviguer sur la tablette. Touchez le bouton de l'accueil pour revenir au menu principal. Touchez le bouton central pour accéder au menu principal des paramètres. Touchez le bouton de retour pour revenir au menu précédent.

COMMENT CONFIGURER LA CONSOLE

Avant d'utiliser le tapis de course pour la première fois, vous devez configurer la console.

1. Établissez une connexion avec votre réseau sans fil.

Remarque : pour accéder à Internet, télécharger des entraînements iFit et utiliser d'autres fonctionnalités de la console, vous devez être connecté à un réseau sans fil. Référez-vous à la section COMMENT UTILISER LE MODE DU RÉSEAU SANS FIL à la page 31 pour connecter la console à votre réseau sans fil.

2. Vérifiez la disponibilité de mises à jour du logiciel.

Tout d'abord, référez-vous à l'étape 1 à la page 29 et à l'étape 2 à la page 30 et sélectionnez le mode d'entretien. Ensuite, référez-vous à l'étape 3 à la page 30 et vérifiez la disponibilité de mises à jour du logiciel.

3. Calibrer l'inclinaison de la rampe.

Ensuite, référez-vous à l'étape 4 à la page 30 et calibrez le système d'inclinaison de l'elliptique.

4. Créez un compte iFit.

Touchez le bouton du globe en bas à gauche de l'écran puis touchez le bouton iFit.

Remarque : pour plus de détails sur le fonctionnement du navigateur, référez-vous à la page 32.

Le navigateur s'ouvrira sur la page d'accueil de iFit.com. Touchez le bouton Register (s'inscrire) en haut à droite de l'écran.

Le navigateur s'ouvrira sur la page d'accueil de iFit.com. Touchez le bouton Buy Now (acheter maintenant) pour créer un compte iFit. Si vous avez un code d'activation, sélectionnez l'option de l'activation par code. Suivez les instructions sur le site Internet pour créer votre compte iFit.

Vous pouvez maintenant utiliser la console pour vos entraînements. Les pages suivantes décrivent les différents entraînements et les autres fonctionnalités de la console.

Pour utiliser le mode manuel, allez à la page 24. **Pour utiliser un entraînement intégré**, allez à la page 26. **Pour utiliser un entraînement avec un objectif personnalisé**, allez à la page 27. **Pour utiliser un entraînement iFit**, allez à la page 28.

Pour utiliser le mode des paramètres, allez à la page 29. **Pour utiliser le mode d'entretien**, allez à la page 30. **Pour utiliser le mode du réseau sans fil**, allez à la page 31. **Pour utiliser le système audio de la console**, allez à la page 32. **Pour utiliser le navigateur Internet**, allez à la page 32.

Remarque : si l'écran est recouvert d'un film en plastique transparent, retirez le film.

Remarque : la console peut afficher la vitesse et la distance en miles ou en kilomètres. Pour savoir quelle unité de mesure est sélectionnée, référez-vous à l'étape 8 à la page 29. Par souci de clarté, toutes les instructions dans ce manuel utilisent les miles.

COMMENT UTILISER LE MODE MANUEL

1. Appuyez sur n'importe quelle touche de la console ou commencez à pédaler pour allumer la console.

Référez-vous à la section COMMENT ALLUMER L'APPAREIL à la page 22.

2. Sélectionnez le menu principal.

Quand vous allumez l'elliptique, le menu principal apparaît sur l'écran après le démarrage de la console.

Touchez le bouton d'accueil en bas à gauche sur l'écran pour revenir au menu principal à tout moment.

3. Changez la résistance des pédales et l'inclinaison de la rampe, si désiré.

Appuyez sur la touche Start (marche) ou commencez à pédaler.

Alors que vous pédalez, vous pouvez changer la résistance des pédales. Pour changer la résistance des pédales, appuyez sur les touches d'augmentation et de diminution de la Résistance sur la console ou sur la poignée droite du guidon.

Remarque : quand vous appuyez sur une touche, les pédales prennent quelques instants pour atteindre la résistance sélectionnée.

Pour varier le mouvement des pédales, vous pouvez changer l'inclinaison de la rampe. Pour changer l'inclinaison, appuyez sur l'une des touches Quick Touch Power Ramp (rampe motorisée une touche) numérotées sur la console, ou les touches d'augmentation et de diminution Quick Touch Power Ramp sur la console ou sur la poignée gauche du guidon.

Remarque : quand vous appuyez sur une touche, la rampe peut prendre quelques instants pour atteindre l'inclinaison sélectionnée.

4. Suivez votre progression.

La console offre plusieurs modes d'affichage. Le mode d'affichage choisi détermine quelles données de votre entraînement sont affichées.

Pour sélectionner le mode d'affichage désiré, touchez ou glissez le doigts sur l'écran. Il est également possible de visualiser d'autres informations sur l'entraînement en touchant les boîtes rouges de l'écran.

Si vous le désirez, maintenez une vitesse de pédalage se rapprochant de l'objectif de vitesse. L'indicateur de zone d'objectif vous demandera d'accélérer, de ralentir ou de maintenir votre vitesse de pédalage.

Si désiré, réglez le volume en appuyant sur les touches d'augmentation et de diminution sur la console.



Pour suspendre l'entraînement, touchez un des boutons du menu sur l'écran. Pour reprendre l'entraînement, touchez le bouton Resume (reprendre). Pour arrêter l'entraînement, touchez le bouton End Workout (arrêter l'entraînement).

5. Mesurez votre rythme cardiaque, si désiré.

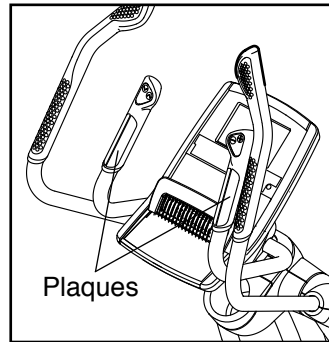
Pour utiliser le détecteur du rythme cardiaque du torse, référez-vous à la page 17. Pour utiliser le détecteur du rythme cardiaque sur le guidon, suivez les instructions ci-dessous. **IMPORTANT : si vous utilisez les deux détecteurs en même temps, la console ne pourra pas afficher votre rythme cardiaque de façon exacte.**

Si les plaques métalliques du détecteur du rythme cardiaque sur le guidon sont recouvertes d'un film en plastique transparent, retirez le film.

Pour mesurer votre rythme cardiaque, tenez le détecteur du rythme cardiaque sur le guidon en plaçant la paume de vos mains contre les plaques. **Évitez de bouger les mains de manière excessive ou de trop serrer les plaques.**

Lorsque votre pouls est détecté, votre rythme cardiaque s'affiche. Pour une lecture plus précise de votre rythme cardiaque, tenez les plaques pendant au moins 15 secondes.

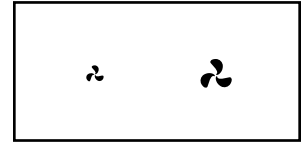
Si votre rythme cardiaque ne s'affiche pas, assurez-vous que vos mains sont placées comme



décrit. Évitez de trop bouger les mains ou de trop serrer les plaques. Pour obtenir les meilleurs résultats, nettoyez les plaques à l'aide d'un chiffon doux ; **ne nettoyez jamais les plaques avec de l'alcool ou des produits abrasifs ou chimiques.**

6. Allumez le ventilateur, si désiré.

Le ventilateur offre plusieurs vitesses de ventilation et un mode automatique. Lorsque le mode automatique est sélectionné, la vitesse du ventilateur augmente ou diminue automatiquement pour suivre la vitesse de la courroie mobile. Appuyez plusieurs fois sur les touches d'augmentation et de diminution du ventilateur pour choisir la vitesse du ventilateur ou pour l'éteindre.



Remarque : si les pédales restent immobiles pendant quelques temps, le ventilateur s'éteint automatiquement.

7. Lorsque vous avez terminé votre entraînement, débranchez le cordon d'alimentation.

Lorsque vous avez terminé votre entraînement, placez l'interrupteur sur la position OFF (arrêt) et débranchez le cordon d'alimentation. **IMPORTANT : si vous ne suivez pas cette précaution, les composants électriques de l'elliptique risquent de s'user prématurément.**

COMMENT UTILISER UN ENTRAÎNEMENT INTÉGRÉ

1. **Appuyez sur n'importe quelle touche de la console ou commencez à pédaler pour allumer la console.**

Référez-vous à la section COMMENT ALLUMER L'APPAREIL à la page 22.

2. **Sélectionnez le menu principal.**

Référez-vous à l'étape 2 à la page 24.

3. **Sélectionnez un entraînement intégré.**

Pour sélectionner un entraînement intégré, touchez le bouton du coureur en bas à gauche sur l'écran. Le menu de l'entretien apparaît alors sur l'écran.

Sélectionnez la catégorie d'entraînements désirée dans le menu des entraînements, puis sélectionnez l'entraînement désiré. L'écran affiche alors le nom, la durée et la distance de l'entraînement. L'écran affiche aussi le nombre approximatif de calories que vous brûlerez durant l'entraînement et un graphique des niveaux de résistance de l'entraînement.

4. **Commencez l'entraînement.**

Appuyez sur la touche Start (marche) pour démarrer l'entraînement.

Chaque entraînement est divisé en segments. Un niveau de résistance, un niveau d'inclinaison de la rampe et un objectif de vitesse (en tours/minute) sont programmés pour chaque segment.

Durant l'entraînement, les graphiques indiquent votre progression. Pour afficher les graphiques, touchez ou faites glissez votre doigt sur l'écran.

Alors que vous vous entraînez, maintenez une vitesse se rapprochant de l'objectif de vitesse programmé. L'indicateur de zone d'objectif vous invitera à accélérer, ralentir ou maintenir votre vitesse de pédalage. Pour afficher l'indicateur de zone d'objectif, touchez ou faites glissez votre doigt sur l'écran.

IMPORTANT : l'objectif de vitesse ne sert qu'à vous motiver. Votre vitesse réelle peut être inférieure à l'objectif de vitesse. Il est important de pédaler à une vitesse qui vous semble confortable.

Si le niveau de résistance programmé pour le segment en cours est trop élevé ou trop faible, vous pouvez le changer manuellement en appuyant sur les touches Résistance (résistance) ou Quick Touch Power Ramp (rampe motorisée une touche). **Si vous appuyez sur une touche de la résistance**, vous pouvez contrôler manuellement la résistance (voir l'étape 3 à la page 24). **Si vous appuyez sur une touche Quick Touch Power Ramp**, vous pouvez contrôler manuellement l'inclinaison (voir l'étape 3 à la page 24). **Pour revenir à la résistance et/ou à l'inclinaison programmée pour l'entraînement**, touchez le bouton Follow Workout (suivre l'entraînement).

Remarque : l'objectif de calories est une estimation du nombre de calories que vous brûlerez durant l'entraînement. Le nombre réel de calories que vous brûlerez dépendra de divers facteurs, dont votre poids. De plus, si vous changez manuellement la résistance ou l'inclinaison de la rampe durant l'entraînement, cela modifiera le nombre de calories que vous brûlerez.

Pour arrêter l'entraînement, touchez le bouton de retour ou le bouton d'accueil en bas de l'écran. Pour reprendre l'entraînement, touchez le bouton Resume (reprendre). Pour mettre fin à l'entraînement, touchez le bouton End Workout (arrêter l'entraînement).

L'entraînement continue ainsi jusqu'à la fin du dernier segment. Un résumé de l'entraînement apparaît alors sur l'écran. Après avoir consulté le résumé de l'entraînement, touchez le bouton Finish (terminer) pour revenir au menu principal. Vous pouvez également être en mesure d'enregistrer ou de publier vos résultats à l'aide de l'une des options sur l'écran.

5. **Suivez votre progression.**

Référez-vous à l'étape 4 à la page 24.

6. **Mesurez votre rythme cardiaque, si désiré.**

Référez-vous à l'étape 5 à la page 25.

7. **Allumez le ventilateur, si désiré.**

Référez-vous à l'étape 6 à la page 25.

8. **Lorsque vous avez terminé votre entraînement, débranchez le cordon d'alimentation.**

Référez-vous à l'étape 7 à la page 25.

COMMENT UTILISER UN ENTRAÎNEMENT AVEC UN OBJECTIF PERSONNALISÉ

1. **Appuyez sur n'importe quelle touche de la console ou commencez à pédaler pour allumer la console.**

Référez-vous à la section COMMENT ALLUMER L'APPAREIL à la page 22.

2. **Sélectionnez le menu principal.**

Référez-vous à l'étape 2 à la page 24.

3. **Sélectionnez un entraînement avec un objectif personnalisé.**

Pour sélectionner un entraînement avec un objectif personnalisé, touchez le bouton Set A Goal (définir un objectif) sur l'écran ou la touche Set A Goal sur la console.

Pour définir un objectif personnalisé pour votre entraînement, touchez le bouton avec l'objectif désiré. Ensuite, touchez les boutons d'augmentation et de diminution sur l'écran pour sélectionner un objectif, et pour sélectionner d'autres options pour l'entraînement. L'écran affiche la durée et la distance de l'entraînement, ainsi que le nombre approximatif de calories que vous brûlerez durant l'entraînement.

4. **Commencez l'entraînement.**

Appuyez sur la touche Start (marche) pour démarrer l'entraînement.

L'entraînement fonctionnera de la même manière que le mode manuel (voir la page 24).

Alors que vous vous entraînez, maintenez une vitesse se rapprochant de l'objectif de vitesse programmé. L'indicateur de zone d'objectif vous demandera d'accélérer, de ralentir ou de maintenir votre vitesse de pédalage. Pour afficher l'indicateur de zone d'objectif, touchez ou faites glissez votre doigt sur l'écran.

IMPORTANT : l'objectif de vitesse ne sert qu'à vous motiver. Votre vitesse réelle peut être inférieure à l'objectif de vitesse. Il est important de pédaler à une vitesse qui vous semble confortable.

L'entraînement continuera jusqu'à ce que vous ayez atteint l'objectif défini. Un résumé de l'entraînement apparaît alors sur l'écran. Après avoir consulté le résumé de l'entraînement, touchez le bouton Finish (terminer) pour revenir au menu principal. Vous pouvez également être en mesure d'enregistrer ou de publier vos résultats à l'aide de l'une des options sur l'écran.

Remarque : l'objectif de calories est une estimation du nombre de calories que vous brûlerez durant l'entraînement. Le nombre réel de calories que vous brûlerez dépendra de divers facteurs, dont votre poids. De plus, si vous changez manuellement la résistance ou l'inclinaison de la rampe durant l'entraînement, cela modifiera le nombre de calories que vous brûlerez.

5. **Suivez votre progression.**

Référez-vous à l'étape 4 à la page 24.

6. **Mesurez votre rythme cardiaque, si désiré.**

Référez-vous à l'étape 5 à la page 25.

7. **Allumez le ventilateur, si désiré.**

Référez-vous à l'étape 6 à la page 25.

8. **Lorsque vous avez terminé votre entraînement, débranchez le cordon d'alimentation.**

Référez-vous à l'étape 7 à la page 25.

COMMENT UTILISER UN ENTRAÎNEMENT iFIT

Remarque : pour utiliser un entraînement iFit, vous devez avoir accès à un réseau sans fil (voir la section COMMENT UTILISER LE MODE DU RÉSEAU SANS FIL à la page 31). Vous devez également être inscrit sur iFit.com.

1. Appuyez sur n'importe quelle touche de la console ou commencez à pédaler pour allumer la console.

Référez-vous à la section COMMENT ALLUMER L'APPAREIL à la page 22.

2. Sélectionnez le menu principal.

Référez-vous à l'étape 2 à la page 24.

3. Connectez-vous à votre compte iFit.

Si vous ne l'avez pas encore fait, touchez le bouton Login (ouvrir une session) pour vous connecter à votre compte iFit. L'écran vous demandera d'indiquer vos nom d'utilisateur et mot de passe iFit.com. Entrez-les et touchez le bouton Login (ouvrir une session). Touchez le bouton Cancel (annuler) pour quitter l'écran d'ouverture de session.

Pour changer d'utilisateur sur le même compte, touchez le bouton de l'utilisateur en bas à droite sur l'écran. Si vous avez plusieurs utilisateurs sur votre compte, une liste des utilisateurs s'affiche alors. Touchez le nom de l'utilisateur désiré.

4. Sélectionnez un entraînement iFit.

Pour télécharger un entraînement iFit depuis votre liste d'attente, appuyez sur la touche Map (carte), Train (s'entraîner), Video ou Lose Wt. (perdre du poids) pour télécharger l'entraînement suivant de ce type dans votre liste d'attente. Remarque : vous pourrez peut-être accéder à des entraînements de démonstration grâce à ces options, même si vous n'êtes pas connecté à votre compte iFit.

Pour participer à une course que vous avez préalablement planifiée, appuyez sur la touche Compete (compétition). Pour afficher l'historique de vos entraînements Workout History, appuyez sur la touche Track (parcours). Pour utiliser un entraînement avec un objectif personnalisé, appuyez sur la touche Set A Goal (définir un objectif) (voir la page 27). Remarque : vous pouvez aussi appuyez sur une des touches iFit sur la console.

Avant de pouvoir télécharger certains entraînements, vous devez les ajouter à votre liste d'attente sur iFit.com.

Pour plus d'informations sur les entraînements iFit, visitez le site Internet www.iFit.com.

Quand vous sélectionnez un entraînement iFit, l'écran affiche le nom, la durée et la distance de l'entraînement. L'écran affiche également le nombre approximatif de calories que vous brûlerez durant l'entraînement. Si vous choisissez un entraînement de compétition, l'écran effectuera un compte à rebours avant le départ.

5. Commencez l'entraînement.

Référez-vous à l'étape 4 à la page 26.

Durant certains entraînements, la voix d'un entraîneur personnel vous guide tout au long de l'entraînement (voir la section COMMENT UTILISER LE SYSTÈME AUDIO à la page 32).

6. Suivez votre progression.

Référez-vous à l'étape 4 à la page 24. L'écran pourra également afficher une carte du parcours sur lequel vous marchez ou courez.

Durant un entraînement de compétition, l'écran affiche les vitesses des coureurs et les distances qu'ils ont parcourues. L'écran affiche également le nombre de secondes d'avance ou de retard qu'ils ont par rapport à vous.

7. Mesurez votre rythme cardiaque, si désiré.

Référez-vous à l'étape 5 à la page 25.

8. Allumez le ventilateur, si désiré.

Référez-vous à l'étape 6 à la page 25.

9. Lorsque vous avez terminé votre entraînement, débranchez le cordon d'alimentation.

Référez-vous à l'étape 7 à la page 25.

Pour plus d'informations sur les entraînements iFit, visitez le site Internet www.iFit.com.

COMMENT UTILISER LE MODE DES PARAMÈTRES DE L'APPAREIL

1. Sélectionnez le menu principal des paramètres.

Allumez la console et sélectionnez le menu principal (voir les étapes 1 et 2 à la page 24). Ensuite, touchez le bouton des engrenages en bas de l'écran pour sélectionner le menu principal des paramètres.

Remarque : vous pouvez aussi appuyer sur le bouton central de la console pour sélectionner le menu principal des paramètres.

2. Sélectionnez le mode des paramètres de l'appareil.

Dans le menu principal des paramètres, touchez le bouton Equipment Settings (paramètres de l'appareil). Remarque : il sera peut-être nécessaire de faire défiler l'écran pour voir toutes les options du menu.

3. Sélectionnez une langue.

Pour sélectionner une langue, touchez le bouton Language (langue) et sélectionnez la langue désirée. Remarque : cette fonctionnalité n'est peut-être pas activée.

4. Sélectionnez un fuseau horaire.

Pour sélectionner un fuseau horaire, touchez le bouton Timezone (fuseau horaire) et sélectionnez le fuseau horaire désiré. Ensuite, touchez le bouton de retour sur l'écran.

5. Activez ou désactivez l'affichage du mode démo.

La console est équipée d'un mode d'affichage démo conçu pour être utilisé quand l'elliptique est exposé dans un magasin. Lorsque le mode démo est activé, l'écran affiche une présentation de démonstration.

Pour activer ou désactiver le mode démo, touchez d'abord le bouton Demo Mode (mode démo). Ensuite, touchez la case à cocher On (allumé) ou Off (éteint). Ensuite, touchez le bouton de retour sur l'écran.

6. Activez ou désactivez un code d'accès.

Pour la sécurité des enfants, la console est équipée d'un code d'accès de sécurité qui limite l'accès de l'elliptique aux personnes autorisées.

Touchez le bouton Passcode (code d'accès). Pour activer un code d'accès, touchez la case à cocher Enable (activer). Ensuite, entrez un code d'accès

de 4 chiffres de votre choix. Touchez le bouton Save (enregistrer) pour utiliser ce code d'accès. Touchez le bouton Cancel (annuler) pour revenir au mode des paramètres de l'appareil et ne pas utiliser un code d'accès. Pour désactiver le code d'accès, touchez la case à cocher Disable (désactiver).

Remarque : si un code d'accès est activé, la console vous invitera régulièrement à entrer ce code. La console restera verrouillée jusqu'à l'entrée du code d'accès approprié. **IMPORTANT : si vous avez oublié votre code d'accès, entrez le code d'accès passe-partout suivant pour déverrouiller la console : 1985.**

7. Activez ou désactivez le navigateur Internet.

Pour activer ou désactiver le navigateur Internet, touchez d'abord le bouton Browser (navigateur). Ensuite, touchez la case à cocher Enable (activer) ou Disable (désactiver). Ensuite, touchez le bouton de retour sur l'écran.

8. Sélectionnez l'unité de mesure.

Touchez le bouton US/Metric pour voir quelle unité de mesure est sélectionnée. Ensuite, touchez la case à cocher de l'unité de mesure désirée. Ensuite, touchez le bouton de retour sur l'écran.

9. Sélectionnez une heure de mise à jour.

Pour sélectionner une heure pour la mise à jour automatique de la console, touchez le bouton Update Time (heure de la mise à jour) et sélectionnez l'heure désirée. Ensuite, touchez le bouton de retour sur l'écran.

IMPORTANT : vous devez toujours débrancher le cordon d'alimentation après avoir utilisé l'elliptique. Programmez l'heure de la mise à jour à une heure où vous utilisez normalement l'elliptique, et où vous serez disponible pour débrancher le cordon d'alimentation une fois la mise à jour terminée.

10. Activez ou désactivez la vue de la rue.

Durant certains entraînements, l'écran peut afficher une carte. Pour activer ou désactiver l'option de la vue de la rue sur les cartes, touchez d'abord le bouton Street View (vue de la rue). Ensuite, touchez la case à cocher Enable (activer) ou Disable (désactiver). Ensuite, touchez le bouton de retour sur l'écran.

11. Quittez le mode des paramètres de l'appareil.

Pour quitter le mode des paramètres de l'appareil, touchez le bouton de retour sur l'écran.

COMMENT UTILISER LE MODE D'ENTRETIEN

1. Sélectionnez le menu principal des paramètres.

Référez-vous à l'étape 1 à la page 29.

2. Sélectionnez le mode d'entretien.

Dans le menu principal des paramètres, touchez le bouton Maintenance (entretien) pour entrer dans le mode d'entretien.

L'écran principal du mode d'entretien affiche des informations sur le modèle et la version de l'elliptique.

3. Mise à jour du logiciel de la console.

Pour les meilleurs résultats, vérifiez régulièrement la disponibilité de mises à jour.

Touchez le bouton Firmware Update (mise à jour du logiciel) pour vérifier si des mises à jour sont disponibles. La mise à jour commence automatiquement.

IMPORTANT : pour ne pas endommager l'elliptique, n'éteignez pas l'appareil pendant une mise à jour du logiciel.

L'écran affichera la progression de la mise à jour. Une fois la mise à jour terminée, l'elliptique s'éteindra puis se rallumera. Si ce n'est pas le cas, placez l'interrupteur sur la position OFF (éteint). Attendez plusieurs secondes puis placez l'interrupteur sur la position d'initialisation. Remarque : vous devrez peut-être attendre quelques minutes avant de pouvoir utiliser la console.

Remarque : de temps en temps, une mise à jour peut entraîner des changements dans le fonctionnement de la console. Ces mises à jour sont toujours conçues pour améliorer votre expérience.

4. Calibrez le système d'inclinaison du tapis de course.

Touchez le bouton Calibrate Incline (calibrage de l'inclinaison). Ensuite, touchez le bouton Begin

(commencer) pour calibrer l'inclinaison de la rampe. La rampe se soulèvera alors automatiquement jusqu'à l'inclinaison maximale, puis reviendra au niveau de départ. Cela permettra un calibrage de l'inclinaison. Touchez le bouton Cancel (annuler) pour revenir au mode d'entretien. Lorsque l'inclinaison a été calibrée, touchez le bouton Finish (terminer).

IMPORTANT : gardez les animaux domestiques, les pieds et les objets à l'écart de l'elliptique pendant le calibrage de l'inclinaison.

5. Calibrer l'écran.

Si l'écran n'est pas correctement calibré, il sera difficile de toucher les boutons de manière précise sur l'écran. Pour calibrer l'écran, touchez le bouton Calibrate Screen (calibrer l'écran). Une cible apparaît alors sur l'écran. Remarque : touchez le bouton Cancel (annuler) pour revenir au mode d'entretien.

Touchez le centre de la cible. Ensuite touchez les autres cibles. Après plusieurs secondes, la console quitte le mode de calibrage.

6. Visualisez des données sur l'appareil.

Touchez le bouton Machine Info (information sur l'appareil) pour voir des informations sur votre elliptique. Après avoir consulté les informations, touchez le bouton de retour sur l'écran.

7. Trouvez les codes d'identification.

Cette option est conçue pour être utilisée par les techniciens de service pour s'assurer qu'un bouton fonctionne correctement.

8. Quittez le mode d'entretien.

Pour quitter le mode d'entretien, touchez le bouton de retour sur l'écran.

COMMENT UTILISER LE MODE DU RÉSEAU SANS FIL

La console est équipée d'un mode du réseau sans fil qui permet d'établir une connexion avec un réseau sans fil.

Remarque : vous devez avoir votre propre réseau sans fil comprenant un routeur 802.11b/g ou 802.11b/g/n compatible avec la diffusion SSID (les réseaux masqués ne sont pas pris en charge).

1. Sélectionnez le menu principal des paramètres.

Référez-vous à l'étape 1 à la page 29.

2. Sélectionnez le mode du réseau sans fil.

Dans le menu du réseau sans fil, touchez le bouton Network Setup (configuration du réseau) pour entrer dans le mode du réseau sans fil.

Remarque : vous pouvez aussi toucher le symbole du sans fil pour entrer dans le mode du sans fil.

3. Activez le Wi-Fi.

Assurez-vous que la case à cocher du Wi-Fi est coché d'une coche verte. Si ce n'est pas le cas, touchez l'option du menu Wi-Fi une fois et attendez quelques secondes. La console se mettra à la recherche des réseaux sans fil à sa portée.

4. Paramétrez et gérez une connexion avec un réseau sans fil.

Quand le Wi-Fi est activé, l'écran affiche une liste des réseaux disponibles. Remarque : la liste des réseaux sans fil peut prendre quelques secondes pour apparaître.

Assurez-vous que la case à cocher sur l'option du menu de notification du réseau est cochée d'une coche verte pour que la console puisse vous notifier qu'un réseau sans fil est à portée et disponible.

Remarque : vous devez avoir votre propre réseau sans fil comprenant un routeur 802.11b/g ou 802.11b/g/n compatible avec la diffusion SSID (les réseaux masqués ne sont pas pris en charge).

Quand la liste des réseaux apparaît, touchez le réseau désiré. Remarque : vous devrez connaître l'identifiant de votre réseau (SSID). Si votre réseau exige un mot de passe, vous devrez également connaître ce dernier.

Une boîte de dialogue vous demandera si vous voulez vous connecter au réseau sans fil. Touchez le bouton Connect (connecter) pour établir la connexion ou le bouton Cancel (annuler) pour revenir à la liste des réseaux. Si le réseau exige un mot de passe, touchez la boîte de texte du mot de passe. Un clavier apparaît sur l'écran. Pour visualiser le mot de passe à mesure que vous le tapez, touchez la case à cocher Show Password (afficher le mot de passe).

Pour utiliser le clavier, référez-vous à la section COMMENT UTILISER L'ÉCRAN TACTILE à la page 22.

Lorsque la console est connectée à votre réseau sans fil, l'option du menu Wi-Fi en haut de l'écran affiche le mot CONNECTED (connecté).

Pour rompre une connexion avec un réseau sans fil, sélectionnez le réseau et touchez ensuite le bouton Forget (oublier).

Si vous avez des problèmes pour établir une connexion avec un réseau crypté, assurez-vous que votre mot de passe est correct. Remarque : les mots de passe sont sensibles à la casse.

Remarque : le mode iFit prend en charge le cryptage sécurisé et non sécurisé (WEP, WPA et WPA2). Une connexion haut débit est recommandée ; les performances dépendent de la vitesse de connexion.

Remarque : si vous avez des questions après avoir suivi ces instructions, allez sur le site [Internet support.ifit.com](http://Internet.support.ifit.com) pour obtenir de l'aide.

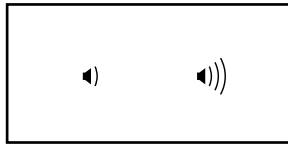
5. Quittez le mode du réseau sans fil.

Pour quitter le mode du réseau sans fil, touchez le bouton de retour sur l'écran.

COMMENT UTILISER LE SYSTÈME AUDIO

Pour écouter de la musique ou des livres audio sur le système audio de la console pendant que vous vous entraînez, branchez un câble audio à deux bouts mâles de 3,5mm (non inclus) dans la prise de la console et dans la prise de votre lecteur MP3 ou votre lecteur de CD ; **assurez-vous que le câble est bien enfoncé. Remarque : vous pouvez vous procurer un câble audio dans un magasin vendant des appareils électroniques.**

Ensuite, appuyez sur la touche de lecture de votre lecteur. Réglez le volume en utilisant les touches d'augmentation et de diminution du volume sur la console, ou le bouton de réglage du volume de votre lecteur.



Si vous utilisez un lecteur de CD portable et que le CD saute, placez le lecteur de CD sur le sol ou sur une autre surface plane plutôt que sur la console.

COMMENT UTILISER LE NAVIGATEUR INTERNET

Remarque : pour utiliser le navigateur, vous devez avoir accès à un réseau sans fil comprenant un routeur 802.11b/g ou 802.11b/g/n compatible avec la diffusion SSID (les réseaux masqués ne sont pas pris en charge).

Pour ouvrir le navigateur, touchez le bouton du globe en bas de l'écran. Ensuite, sélectionnez un site Internet.

Pour naviguer avec le navigateur Internet, touchez les boutons Back (précédent), Refresh (actualiser), et Forward (suivant) sur l'écran. Pour quitter le navigateur Internet, touchez le bouton Return (retour) sur l'écran.

Pour utiliser le clavier, référez-vous à la section COMMENT UTILISER L'ÉCRAN TACTILE à la page 22.

Pour entrer une adresse différente dans la barre URL, glissez d'abord votre doigt vers le bas sur l'écran pour visualiser la barre URL, si nécessaire. Ensuite, touchez la barre URL, entrez l'adresse à l'aide du clavier et touchez le bouton Go (aller).

Remarque : pendant que vous utilisez le navigateur, les touches de la résistance, de la rampe, du ventilateur et du volume fonctionneront toujours, mais les touches des entraînements seront désactivées.

Remarque : si vous avez des questions après avoir suivi ces instructions, allez sur le site Internet support.ifit.com pour obtenir de l'aide.

INFORMATIONS DE LA CFC

Cet appareil a été mis à l'essai et évalué conformément aux limites des appareils numériques de la classe B, aux termes de la section 15 des règlements de la Commission fédérale des communications (CFC) des États-Unis. Ces limites sont établies de façon à assurer une protection raisonnable contre l'interférence nocive dans une installation domiciliaire. Cet appareil génère, utilise et peut diffuser l'énergie radiofréquence, et, s'il n'est pas installé ou utilisé conformément aux directives, peut interférer avec les communications radio. Cependant, il n'existe aucune garantie qu'il n'y aura pas d'interférence dans une installation donnée. Si cet appareil interfère avec la réception radio ou télé, ce qui peut être déterminé par la mise en fonction et hors fonction de l'appareil, essayez d'éliminer l'interférence par l'une ou plusieurs des mesures suivantes :

- Rediriger ou déplacer l'antenne réceptrice.
- Augmenter l'écart entre l'appareil et le récepteur.
- Connecter l'appareil sur un circuit d'alimentation autre que celui sur lequel est branché le récepteur.
- Consulter le marchand ou un technicien de radio/télé d'expérience pour obtenir de l'aide.

AVERTISSEMENT DU CFC : pour maintenir la conformité, n'utilisez que des câbles d'interfaçage blindés pour le raccord à un ordinateur ou des dispositifs périphériques. Les changements ou modifications non expressément approuvés par les autorités compétentes en matière de conformité peuvent annuler le droit de l'utilisateur à faire fonctionner cet appareil.

ENTRETIEN ET PROBLÈMES

Inspectez et serrez régulièrement toutes les pièces de l'elliptique. Remplacez immédiatement toute pièce usée.

Pour nettoyer l'elliptique, utilisez un linge humide et un peu de savon doux. **IMPORTANT : pour ne pas endommager la console, gardez-la à l'écart de tout liquide et protégez-la des rayons directs du soleil.**

RÉSOLUTION D'UN PROBLÈME DE CONSOLE

Si la console n'affiche pas votre rythme cardiaque lorsque vous tenez le détecteur du rythme cardiaque sur le guidon, ou si le rythme cardiaque affiché semble trop rapide ou trop lent, référez-vous à l'étape 5 à la page 25.

Si la console n'affiche pas votre rythme cardiaque lorsque vous utilisez le détecteur du rythme cardiaque du torse, référez-vous à la section LOCALISATION D'UN PROBLÈME à la page 17.

COMMENT CALIBRER LA RAMPE

Si la rampe ne fonctionne pas correctement, elle a peut-être besoin d'être calibrée. Pour calibrer la rampe, maintenez enfoncée la touche Onboard Workout (entraînement intégré) pendant plusieurs secondes jusqu'à ce que le mode de test apparaisse sur l'écran.

Appuyez de nouveau sur la touche Onboard Workout (entraînement intégré) gauche. Ensuite, appuyez sur la touche d'augmentation ou de diminution Quick Touch Power Ramp (rampe motorisée une touche) pour calibrer la rampe. La rampe se déplacera vers le haut et vers le bas pendant qu'elle se calibre.

Quand la rampe s'immobilise, elle est calibrée. Ensuite, appuyez plusieurs fois sur la touche Onboard Workout (entraînement intégré) pour quitter le mode de calibrage.

CONSEILS POUR L'EXERCICE

⚠️ AVERTISSEMENT : avant de commencer ce programme d'exercice ou tout autre programme, consultez votre médecin. Ceci est particulièrement important pour les personnes de plus de 35 ans ou les personnes ayant des problèmes de santé.

Le détecteur cardiaque n'est pas un appareil médical. De nombreux facteurs peuvent affecter la lecture du rythme cardiaque. Le détecteur cardiaque est uniquement un outil pour l'exercice pour déterminer les fluctuations générales du rythme cardiaque.

Ces conseils pour l'exercice vous aideront à planifier votre programme d'exercice. Pour plus de détails sur l'exercice, procurez-vous un livre réputé sur le sujet ou consultez votre médecin. Gardez en tête qu'une alimentation équilibrée et un repos adéquat sont essentiels pour de bons résultats.

INTENSITÉ DE L'EXERCICE

Que votre but soit de brûler de la graisse ou de fortifier votre système cardio-vasculaire, la clé pour obtenir des résultats est de s'entraîner à la bonne intensité. Vous pouvez utiliser votre rythme cardiaque comme repère pour trouver le niveau d'intensité adapté à vos objectifs. Le tableau ci-dessous indique les rythmes cardiaques recommandés pour brûler de la graisse et pour des exercices aérobics.

165	155	145	140	130	125	115	♥
145	138	130	125	118	110	103	♥
125	120	115	110	105	95	90	♥
<hr/>							
20	30	40	50	60	70	80	

Pour trouver le niveau d'intensité correct, trouvez votre âge en bas du tableau (les âges sont arrondis à la dizaine). Les trois nombres listés au-dessus de votre âge définissent votre « zone d'entraînement ». Le nombre le plus bas est le rythme cardiaque pour brûler de la graisse, le nombre du milieu est le rythme cardiaque pour brûler un maximum de graisse, et le nombre le plus haut est le rythme cardiaque pour des exercices aérobics.

Brûler de la Graisse — Pour brûler efficacement de la graisse, vous devez vous entraîner à une intensité faible pendant une longue période de temps. Durant les premières minutes d'exercice, votre corps utilise des *calories de glucide* comme carburant. Votre corps ne commence à puiser dans ses *réserves de graisse* qu'après plusieurs minutes d'effort. Si votre but est de brûler de la graisse, réglez l'intensité de votre exercice jusqu'à ce que votre rythme cardiaque soit proche du nombre le plus bas de votre zone d'entraînement. Pour brûler un maximum de graisse, entraînez-vous avec votre rythme cardiaque proche du nombre du milieu de votre zone d'entraînement.

Exercices Aérobics — Si votre but est de renforcer votre système cardio-vasculaire, vous devez faire des exercices aérobics, ce qui veut dire de l'exercice qui requiert de grandes quantités d'oxygène pendant une période de temps prolongée. Pour des exercices aérobics, réglez votre intensité jusqu'à ce que votre rythme cardiaque soit proche du nombre le plus haut dans votre zone d'entraînement.

CONSEILS POUR L'ENTRAÎNEMENT

Échauffement — Commencez avec 5 à 10 minutes d'étirements et d'exercices légers. L'échauffement fait monter la température de votre corps, augmente les battements de votre cœur, et accélère votre circulation pour vous préparer à l'effort.

Exercices dans la Zone d'Entraînement — Entraînez-vous pendant 20 à 30 minutes avec votre rythme cardiaque dans votre zone d'entraînement. (Durant les premières semaines de votre programme d'exercice, ne maintenez pas votre rythme cardiaque dans votre zone d'entraînement pendant plus de 20 minutes.) Respirez profondément et de manière régulière quand vous vous entraînez; ne retenez jamais votre souffle.

Retour à la Normale — Finissez avec 5 à 10 minutes d'étirements. Les étirements rendent vos muscles plus flexibles et aident à prévenir les problèmes qui surviennent après l'entraînement.

FRÉQUENCE DE L'EXERCICE

Pour maintenir ou améliorer votre forme physique, effectuez trois entraînements par semaine, avec au moins un jour de repos entre chaque entraînement. Après quelques mois d'exercice régulier, vous pouvez effectuer jusqu'à cinq entraînements par semaine, si désiré. Gardez à l'esprit que la clé du succès est de faire de vos entraînements un élément agréable et régulier de votre vie de tous les jours.

LISTE DES PIÈCES

N°. du Modèle SFEL51212.2 R1013A

N°.	Qté.	Description	N°.	Qté.	Description
1	1	Cadre	49	1	Pédale Droite
2	1	Stabilisateur Arrière	50	8	Écrou de Verrouillage M10
3	1	Rampe	51	2	Rouleau
4	1	Montant	52	1	Poignée Droite
5	8	Vis M4 x 19mm	53	4	Grand Embout de l'Essieu
6	1	Stabilisateur Avant	54	2	Rondelle Ondulée 16mm
7	1	Console	55	2	Petit Embout de l'Essieu
8	1	Guidon Gauche	56	4	Bague du Bras du Rouleau
9	1	Guidon Droit	57	8	Roulement à Billes du Bras
10	1	Boîtier de la Rampe	58	1	Bras de la Pédale Droite
11	1	Moteur d'Inclinaison	59	1	Bras du Rouleau Droit
12	1	Bras du Moteur d'Inclinaison	60	1	Jambe PSC Droite
13	1	Bras de la Rampe	61	1	Bras PSC Droit
14	1	Rouleau de la Rampe	62	1	Poignée Gauche
15	1	Boîtier du Stabilisateur Arrière	63	1	Assemblage du Détecteur Droit/Fil
16	2	Piste	64	2	Essieu du Bras de la Pédale
17	2	Grande Bague du Cadre	65	1	Boîtier Avant du Bras PSC Droit
18	1	Pédalier	66	1	Boîtier Arrière du Bras PSC Droit
19	1	Poulie	67	1	Boîtier Avant du Bras PSC Gauche
20	2	Bras du Pédalier	68	1	Boîtier Arrière du Bras PSC Gauche
21	4	Vis M4 x 10mm	69	1	Boîtier Extérieur de la Jambe PSC Droite
22	1	Tendeur			
23	1	Vis M10 x 15mm	70	1	Boîtier Extérieur de la Jambe PSC Gauche
24	1	Vis M10 x 95mm			
25	1	Moteur de la Résistance	71	2	Disque
26	1	Boulon M10 x 42mm	72	1	Boîtier Intérieur de la Jambe PSC Gauche
27	4	Socle			
28	1	Mécanisme Tourbillonnaire	73	1	Capot Gauche
29	1	Essieu du Mécanisme	74	1	Capot Droit
30	2	Embout du Stabilisateur	75	1	Boîtier du Capot
31	1	Contrôleur	76	1	Embout Latéral du Bras de la Pédale Gauche
32	1	Interrupteur			
33	2	Pied de Nivellement	77	4	Bague d'Espacement de l'Essieu
34	2	Roulette	78	2	Clé
35	1	Essieu de Pivot	79	1	Boîtier Avant de la Console
36	2	Bague du Montant	80	1	Boîtier Arrière de la Console
37	1	Plateau à Accessoires	81	1	Boîtier Arrière du Montant
38	1	Capteur Magnétique/Fil	82	12	Vis M8 x 13mm
39	1	Pince	83	1	Boîtier Intérieur de la Jambe PSC Droite
40	2	Roulement à Billes			
41	1	Bague d'Espacement du Mécanisme	84	3	Rondelle M10
42	1	Grande Bague d'Espacement du Pédalier	85	2	Vis M4 x 14mm
43	2	Aimant	86	2	Boulon M10 x 58mm
44	1	Bras de la Pédale Gauche	87	1	Embout Latéral du Bras de la Pédale Droite
45	1	Bras du Rouleau Gauche	88	1	Vis du Pivot
46	1	Jambe PSC Gauche	89	1	Vis du Tendeur
47	1	Bras PSC Gauche	90	2	Rondelle M6
48	1	Goupille de la Clavette	91	1	Vis de Réglage de la Courroie
			92	2	Vis M10 x 19mm

N°.	Qté.	Description	N°.	Qté.	Description
93	4	Vis M4 x 12mm	124	2	Vis Auto-perçante M4 x 19mm
94	2	Rondelle M5	125	2	Amortisseur
95	6	Vis M8 x 16mm	126	2	Support du Pédalier
96	8	Boulon M8 x 38mm	127	2	Bague d'Espacement du Bras du Pédalier
97	10	Rondelle M8	128	1	Plaque de la Pédale Gauche
98	2	Bague-attache	129	1	Poignée de la Pédale Gauche
99	4	Vis M10 x 25mm	130	2	Goupille de la Pédale
100	4	Roulement à Billes de la Jambe	131	2	Ressort de la Pédale
101	27	Vis M4 x 16mm	132	2	Boulon M10 x 140mm
102	10	Écrou de Verrouillage M8	133	2	Écrou à Calotte M6
103	10	Vis M6 x 12mm	134	1	Vis M4 x 13mm
104	4	Vis M10 x 122mm	135	1	Poignée de la Pédale Droite
105	8	Rondelle Fendue M10	136	1	Assemblage du Détecteur Gauche/ Fil
106	9	Socle du Boîtier	137	1	Pédale Gauche
107	1	Vis M4 x 48mm	138	1	Plaque de la Pédale Droite
108	8	Vis M8 x 25mm	139	1	Sangle du Torse
109	2	Boulon M10 x 60mm	140	1	Détecteur du Rythme Cardiaque du Torse
110	1	Fil de Terre	141	4	Rondelle M6 x 13mm
111	1	Fil Principal	142	2	Vis M6 x 16mm
112	1	Réceptacle	*	–	Outil d'Assemblage
113	1	Courroie de Traction	*	–	Sachet de Graisse
114	4	Vis M4 x 42mm	*	–	Manuel de l'Utilisateur
115	1	Support du Contrôleur	*	–	Fil A du Moteur d'Inclinaison
116	2	Anneau du Disque	*	–	Fil B du Moteur d'Inclinaison
117	1	Boîtier Avant du Montant	*	–	Fil du Moteur de la Résistance
118	1	Embout du Boîtier du Capot	*	–	Fil Bleu
119	1	Cordon d'Alimentation	*	–	Fil Vert
120	1	Essieu de la Rampe	*	–	Fil Blanc
121	6	Petite Bague du Cadre			
122	1	Manille			
123	1	Bague d'Espacement en Plastique			

Remarque : les spécifications sont sujettes à des changements sans notification. Référez-vous au dos de ce manuel pour commander des pièces de rechange. *Indique qu'une pièce n'est pas illustrée.

SCHÉMA DÉTAILLÉ A

N° du Modèle SFEL51212.2 R1013A

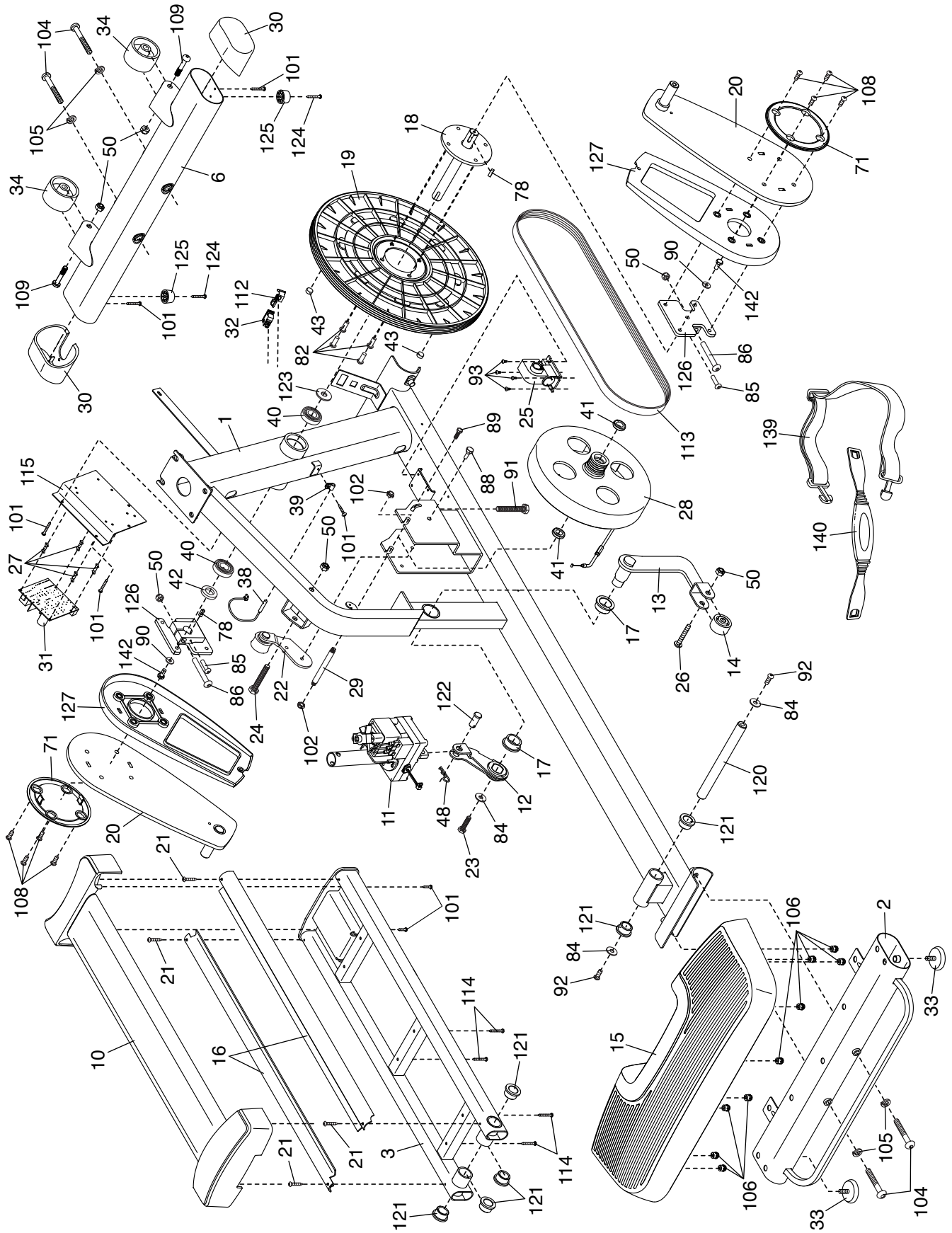
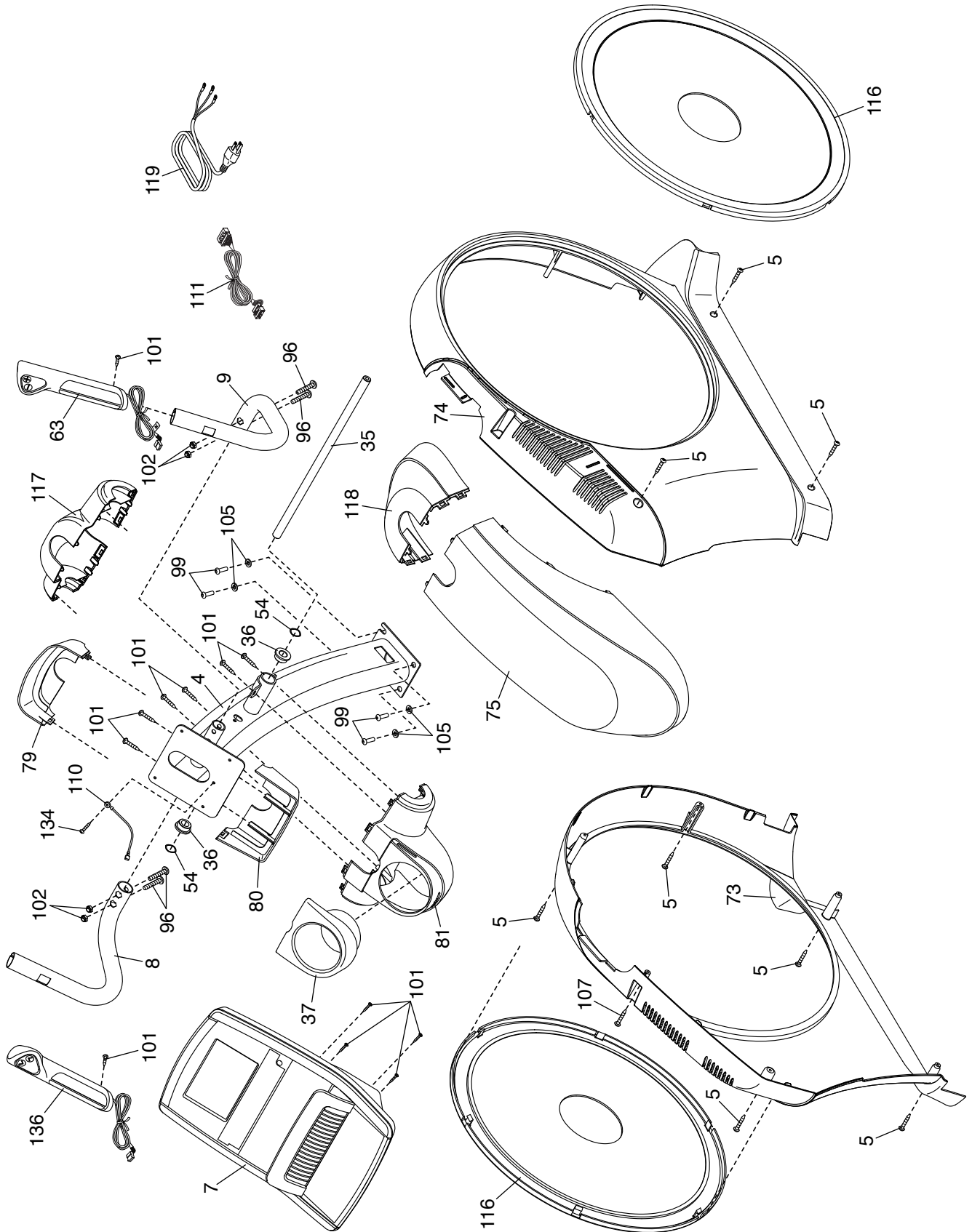


SCHÉMA DÉTAILLÉ C

N°. du Modèle SFEL51212.2 R1013A



POUR COMMANDER DES PIÈCES DE RECHANGE

Pour commander des pièces de rechange, référez-vous à la page de couverture de ce manuel. Pour que nous puissions mieux vous assister, merci de préparer les informations suivantes avant de nous appeler :

- le numéro du modèle et le numéro de série de l'appareil (voir la page de couverture de ce manuel)
- le nom de l'appareil (voir la page de couverture de ce manuel)
- le numéro de la pièce et la description de la/des pièce(s) de remplacement (voir la LISTE DES PIÈCES et le SCHÉMA DÉTAILLÉ vers la fin de ce manuel)

GARANTIE LIMITÉE

ICON of Canada, Inc. (ICON) garantit que cet équipement est exempt de tout vice de matériau et de fabrication dans les conditions normales d'utilisation et d'entretien. La garantie du cadre est valable tant que l'acheteur d'origine est propriétaire de l'appareil. Les pièces sont garanties pendant cinq (5) ans à compter de la date d'achat. La main d'œuvre est garantie pendant deux (2) ans à compter de la date d'achat.

La présente garantie s'applique uniquement à l'acheteur initial (client). L'obligation d'ICON, en vertu des clauses de la présente garantie, est limitée, à sa discrétion, au remplacement ou à la réparation de l'équipement dans l'un de ses centres de réparation agréés. Toutes les réparations, pour lesquelles sont présentées des réclamations au titre de la garantie, doivent préalablement être autorisées par ICON. Si l'appareil est envoyé à un centre de réparation, les frais de transport aller-retour seront à la charge du client. Si des pièces de rechange sont expédiées durant la période de garantie du produit, le client sera facturé un montant minimum de frais de manutention. Pour les réparations à domicile, le client sera facturé des frais minimums de déplacement. La présente garantie ne couvre pas les dommages subis durant le transport de l'appareil. La présente garantie sera automatiquement annulée si l'appareil est utilisé comme un modèle exposé dans un magasin, si les instructions du présent manuel ne sont pas respectées, si l'appareil est malmené, mal utilisé ou utilisé anormalement, ou si l'appareil est utilisé à des fins commerciales ou de location. ICON n'autorise aucune autre garantie que celle expressément énoncée ci-dessus.

ICON n'est pas responsable et ne peut être tenu responsable des dommages indirects, particuliers ou consécutifs survenant ou en relation avec l'utilisation ou le fonctionnement de l'équipement ; ou des dommages résultant de pertes économiques, de pertes de propriétés, de pertes de revenus ou de profits, de perte de jouissance ou d'utilisation ou de coûts de retrait, d'installation ; ou de tout autre dommage indirect de quelque nature que ce soit. Certains provinces n'autorisent pas l'exclusion ou la limitation des dommages accessoires ou indirects. Par conséquent, les limitations mentionnées ci-dessus peuvent ne pas vous concerner.

La garantie fournie à la présente remplace toute autre garantie, et toute garantie implicite de commercialité ou de qualité pour un usage particulier est limitée dans sa portée et sa durée aux conditions énoncées dans le présent document. Certains provinces n'autorisent pas de limitations sur la durée d'une garantie implicite. Par conséquent, les limitations mentionnées ci-dessus peuvent ne pas vous concerner.

La présente garantie vous accorde des droits spécifiques reconnus par la loi. Vous pouvez également avoir d'autres droits qui varient d'une province à l'autre.

ICON of Canada, Inc., 900 de l'Industrie, St. Jérôme, QC J7Y 4B8