

# Freemotion® 560

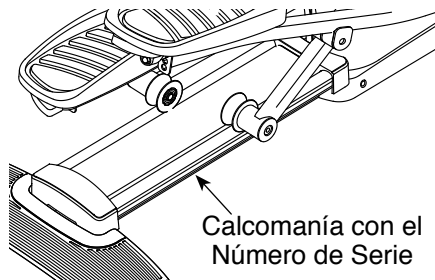
www.iconfitness.com

Nº de Modelo SFEL51212

Nº de Version 3

Nº de Serie \_\_\_\_\_

Escriba el número de serie en el espacio de arriba para referencia.



## MANUAL DEL USUARIO

### ¿PREGUNTAS?

**Para Servicio Técnico:**

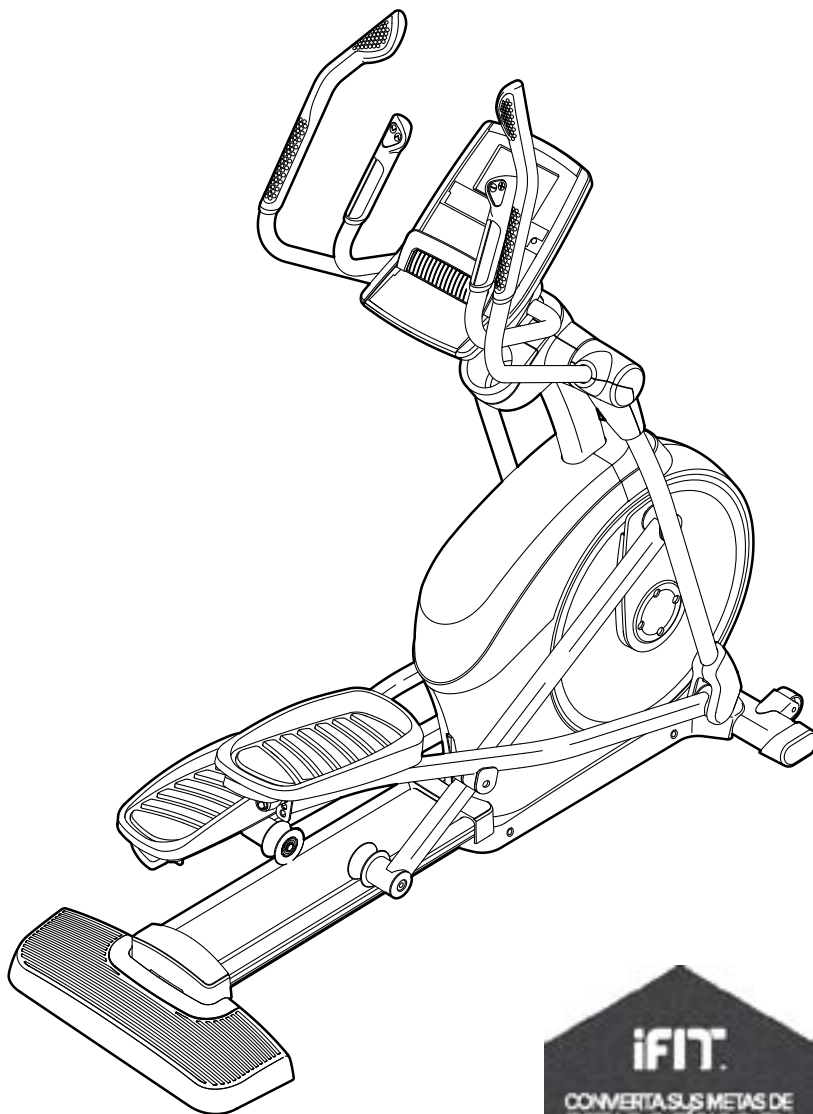
Tel. 01-800-681-9542  
servicio@iconfitness.com

Tecnoservicio  
Tenayuca 55 "A" Mez. 1  
Col. Letran Valle  
Del. Benito Juarez  
México DF C.P. 03650

**Importador:**

Pro Italy Mark S.A. de C.V.  
Insurgentes sur No. 552  
Col. Roma sur  
México D.F. México C.P. 06760  
RFC: PIM8212089C7

Especificaciones eléctricas  
Utiliza 4 Pilas D (de 1,5 V)



### ⚠ PRECAUCIÓN

Antes de usar el equipo, lea cuidadosamente todas las advertencias e instrucciones de este manual. Guarde el manual para futuras referencias.



---

# CONTENIDO

PRECAUCIONES IMPORTANTES .....	3
COLOCACIÓN DE LA CALCOMANÍA DE ADVERTENCIA .....	5
ANTES DE COMENZAR .....	6
TABLA DE IDENTIFICACIÓN DE PIEZAS .....	7
MONTAJE .....	8
EL MONITOR DE FRECUENCIA CARDÍACA .....	17
CÓMO USAR EL ENTRENADOR ELÍPTICO .....	18
MANTENIMIENTO Y PROBLEMAS .....	33
GUÍA DE EJERCICIOS .....	34
LISTA DE LAS PIEZAS .....	35
DIBUJO DE LAS PIEZAS .....	37
CÓMO ORDENAR PIEZAS DE REPUESTO .....	Contraportada
GARANTÍA LIMITADA .....	Contraportada

# PRECAUCIONES IMPORTANTES

**⚠️ ADVERTENCIA:** Para reducir el riesgo de lesiones, quemaduras, incendio o descarga eléctrica lea todas las precauciones e instrucciones importantes de este manual y todas las advertencias que se observan en su entrenador elíptico, antes de utilizarlo. ICON no asume ninguna responsabilidad por lesiones personales o daños a la propiedad que ocurran por el uso de este producto o a través del mismo.

1. Es responsabilidad del propietario el asegurarse de que todos los usuarios del entrenador elíptico estén adecuadamente informados sobre todas las precauciones.
2. Antes de comenzar éste o cualquier programa de ejercicios, consulte a su médico. Esto es particularmente importante para individuos mayores de 35 años o individuos con problemas de salud preexistentes.
3. Use el entrenador elíptico solamente como se describe en este manual.
4. El entrenador elíptico está diseñado solamente para uso doméstico. No use el entrenador elíptico en un entorno comercial, de alquiler, o institucional.
5. Mantenga el entrenador elíptico bajo techo, alejado de la humedad y el polvo. No guarde el entrenador elíptico en el garaje ni en un patio cubierto ni cerca de agua.
6. Coloque el entrenador elíptico en una superficie plana, con por lo menos 3 pies (0,9 m) de espacio libre delante y detrás de éste y 2 pies (0,6 m) de espacio libre de cada lado. Para proteger el suelo o la alfombra contra cualquier daño, coloque un tapete debajo del entrenador elíptico.
7. Inspeccione y ajuste adecuadamente todas las piezas regularmente. Cambie inmediatamente cualquier pieza desgastada.
8. Mantenga a los niños menores de 12 años y a las mascotas alejados del entrenador elíptico a todo momento.
9. Cuando conecte el cable eléctrico, enchúfelo en un circuito conectado a tierra.
10. No modifique el cable eléctrico o use un adaptador para conectar el cable eléctrico a un receptáculo incorrecto. Mantenga el cable eléctrico alejado de superficies calientes. No utilice un cable de extensión.
11. No ponga a funcionar el entrenador elíptico si el cable eléctrico o el enchufe están dañados o si el entrenador elíptico no está funcionando correctamente.
12. **PELIGRO:** Siempre extraiga la llave, desenchufe el cable eléctrico y coloque el interruptor en posición de apagar cuando el entrenador elíptico no se esté utilizando y antes de limpiarlo. Otros servicios, que no estén incluidos en los procedimientos de este manual, se deben llevar a cabo solamente por un representante de servicio autorizado.
13. Personas que pesen más de 350 lbs (159 kg) no deben usar el entrenador elíptico.
14. Use ropa adecuada mientras hace ejercicios; no use ropa suelta que pueda engancharse en el entrenador elíptico. Use siempre calzado deportivo para protegerse los pies al hacer ejercicios.
15. Sujete las barandas o los brazos al montar, desmontar o usar su entrenador elíptico.
16. El monitor de ritmo cardíaco no es un dispositivo médico. Varios factores pueden afectar la exactitud de las lecturas de su ritmo cardíaco. El monitor de ritmo cardíaco está diseñado únicamente como ayuda para el ejercicio, determinando las tendencias del ritmo cardíaco en general.
17. El entrenador elíptico no tiene una rueda libre; los pedales continuarán moviéndose hasta que se detenga el volante. Reduzca la velocidad de pedaleo de forma controlada.
18. Mantenga la espalda recta al usar el entrenador elíptico y no la arquee.
19. El ejercitar de más puede causar lesiones serias o incluso la muerte. Si experimenta mareos o siente dolor mientras hace ejercicios, deténgase inmediatamente y descanse.

## GUARDE ESTAS INSTRUCCIONES

# CONVIERTA SUS METAS DE ESTADO FÍSICO EN REALIDAD

# IFIT.

Felicitaciones por la compra de su nuevo equipo de ejercicios compatible con iFit®. Solo le falta un clic para convertir sus metas de estado físico en realidad.

**VISITE LA WEB IFIT.COM PARA COMENZAR**

## MÁS QUE UN SIMPLE ENTRENAMIENTO

iFit® es la herramienta de entrenamiento más potente disponible para ayudarla a alcanzar sus metas de estado físico. Desde programas de entrenamiento para perder peso y de rendimiento hasta entrenamientos personalizados, iFit® es la clave para sacarla al máximo o todo lo que haga. Algunas características requieren una suscripción de pago.



### PIERDA PESO

Mantenga el rumbo y la motivación con programas de pérdida de peso progresiva y con la ayuda de entrenadores como Jillian Michaels.



### COMPITA CON OTROS

Estienda sus límites con carreras virtuales en tiempo real.



### ENTRENAMIENTO PERSONALIZADO PARA EVENTOS

Los entrenamientos de 5k, 10k, media maratón o maratón completo la ayudarán a prepararse para su evento.



### DISFRUTE DE SU MOVILIDAD

Siga su entrenamiento donde quiera que vaya con las aplicaciones móviles iFit®.



### TRACE SU RUTA

Con Google Maps®, su equipo de ejercicios simulará el contorno de la tierra mientras muestra la vista de calles durante su entrenamiento.



### COMPARTA SU PROGRESO

Inspire a otros, autorealistice y comparta sus rutas, entrenamientos y más.

VISITE LA WEB

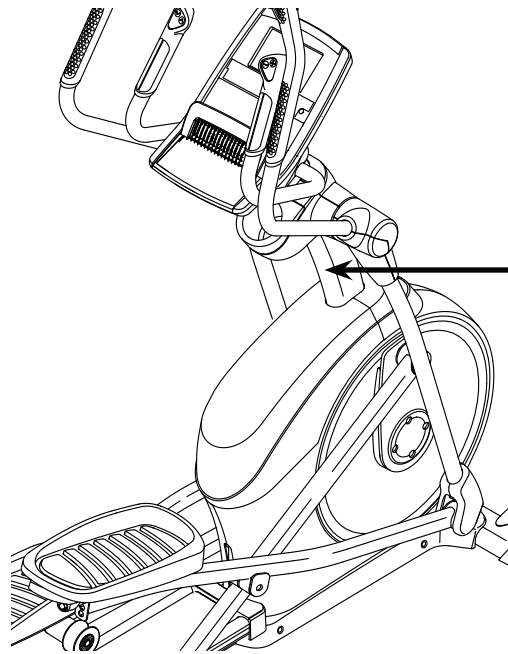
# IFIT.COM

OLLAME AL

877-236-1009


# COLOCACIÓN DE LA CALCOMANÍA DE ADVERTENCIA

Este dibujo muestra la ubicación de la calcomanía de advertencia. **Si falta una calcomanía o ésta es ilegible, vea la portada de este manual y solicite una nueva calcomanía de reemplazo gratuita. Péguela en el lugar indicado.** Nota: La calcomanía puede no mostrarse en su tamaño real.



**WARNING**

- Misuse of this machine may result in serious injury.
- Read user's manual prior to use and follow all warnings and instructions.
- Do not allow children on or around machine.
- Pedals continue to spin when you stop pedaling.
- Spinning pedals can cause injury.
- Reduce pedal speed in a controlled manner.
- User weight must not exceed 350 lbs / 159 kgs.
- This product should always be used on a level surface.
- This product is not intended for therapeutic use.
- Replace label if damaged, illegible, or removed.



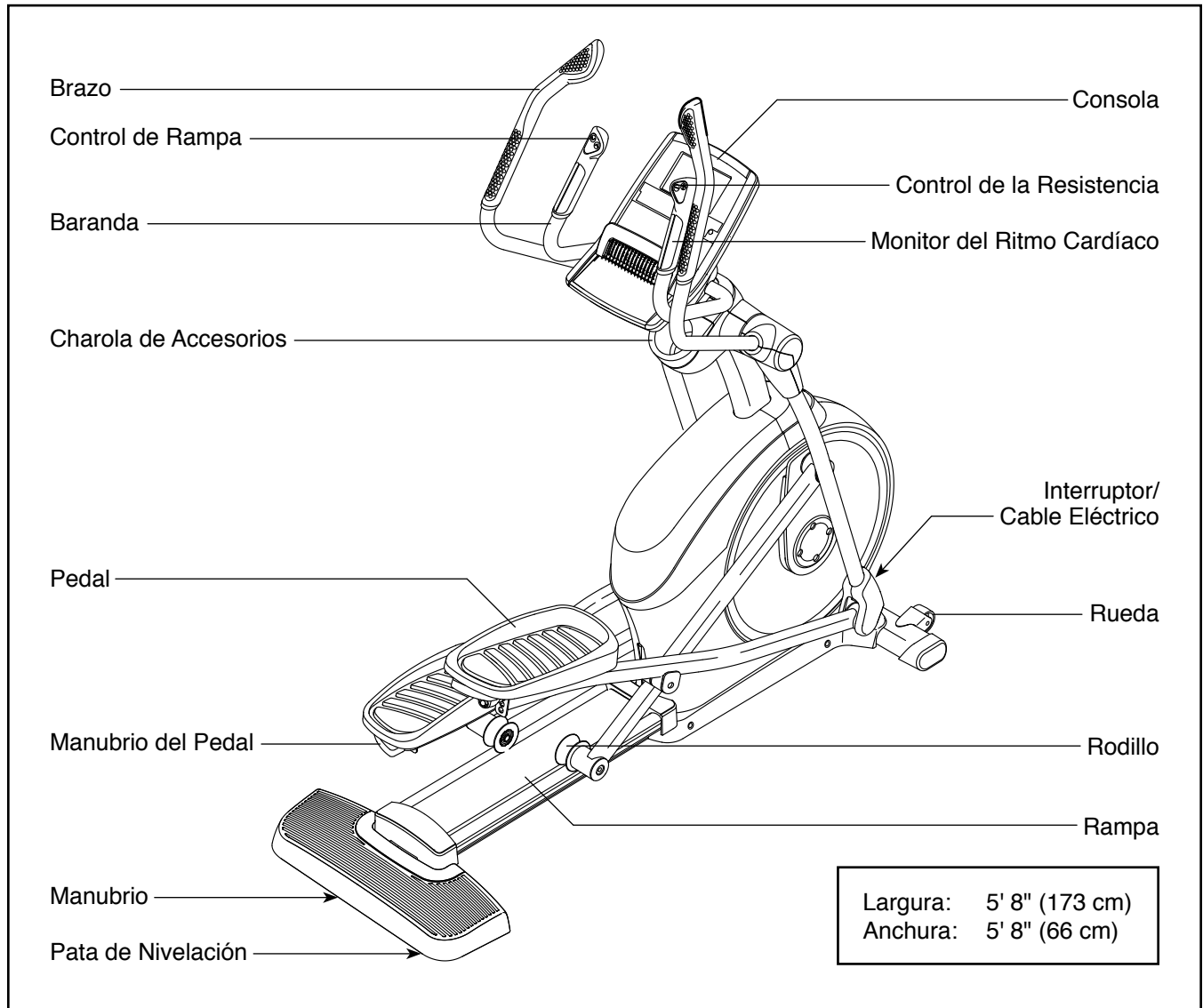
# ANTES DE COMENZAR

Gracias por seleccionar el revolucionario entrenador elíptico FREEMOTION® 560. El entrenador elíptico 560 ofrece una gran selección de funciones diseñadas para hacer sus entrenamientos en el hogar más efectivos y agradables.

**Para su beneficio, lea el manual cuidadosamente antes de usar el entrenador elíptico.** Si tiene preguntas después de leer este manual, por favor vea la

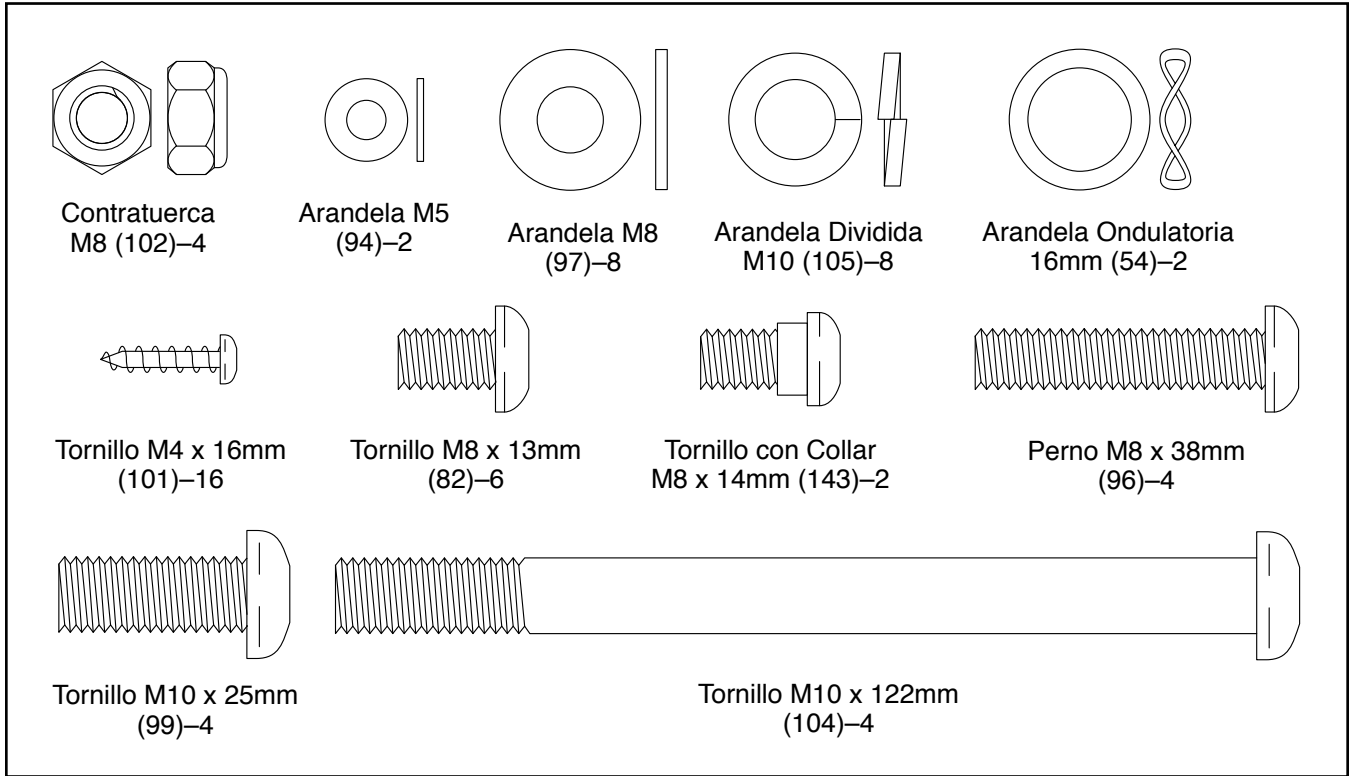
portada de este manual. Para ayudarnos a asistirlos, anote el número de modelo y el número de serie del producto antes de contactarnos. El número del modelo y la ubicación del número de serie se muestran en la portada de éste manual.

Antes de seguir leyendo, por favor estudie el dibujo de abajo y familiarícese con las piezas y sus nombres.



# TABLA DE IDENTIFICACIÓN DE PIEZAS

Consulte los dibujos que aparecen abajo para identificar las piezas pequeñas en el montaje. El número entre paréntesis que hay cerca de cada dibujo es el número de la pieza en la LISTA DE LAS PIEZAS hacia el final de este manual. El número que aparece después del paréntesis es la cantidad necesaria para el montaje. **Nota: Si no encuentra alguna de las piezas en la bolsa de piezas, compruebe si ha sido previamente conectada. Pueden incluirse piezas adicionales.**



# MONTAJE

- Para contratar un técnico autorizado para ensamblar este producto, llame al 01-800-681-9542.
- El montaje requiere dos personas.
- Coloque todas las piezas en un área despejada y retire el material de empaque. No se deshaga de los materiales de empaque hasta que termine el montaje.
- Las piezas del lado izquierdo están marcadas con "L" o "Left" y las piezas del lado derecho están marcadas con "R" o "Right."
- Para identificar las piezas pequeñas, vea la página 7.
- Además de la(s) herramienta(s) incluida(s), para el montaje se necesitan las siguientes herramientas:

un destornillador estrella 

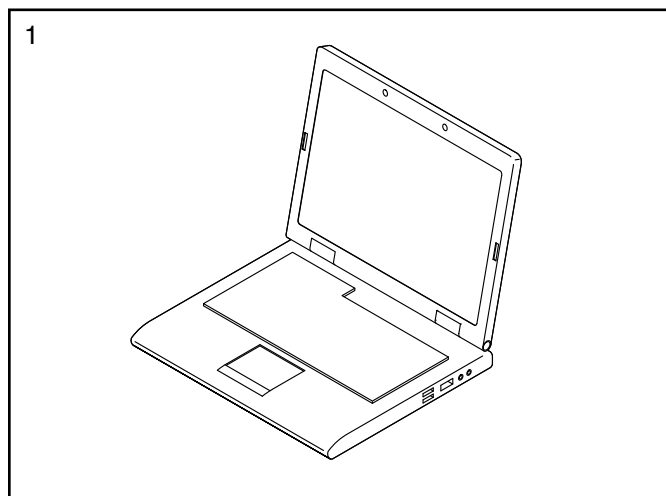
un mazo de goma 

El montaje puede ser más fácil si tiene su propio juego de llaves. Para evitar dañar las piezas, no utilice herramientas eléctricas.

## 1. Visite la web [www.workoutwarehouse.com/registration](http://www.workoutwarehouse.com/registration) en su computadora y registre su producto.

- activa su garantía
- le ahorra tiempo si alguna vez necesita contactar al Tecnoservicio
- nos permite avisarle si hay nuevas actualizaciones y ofertas

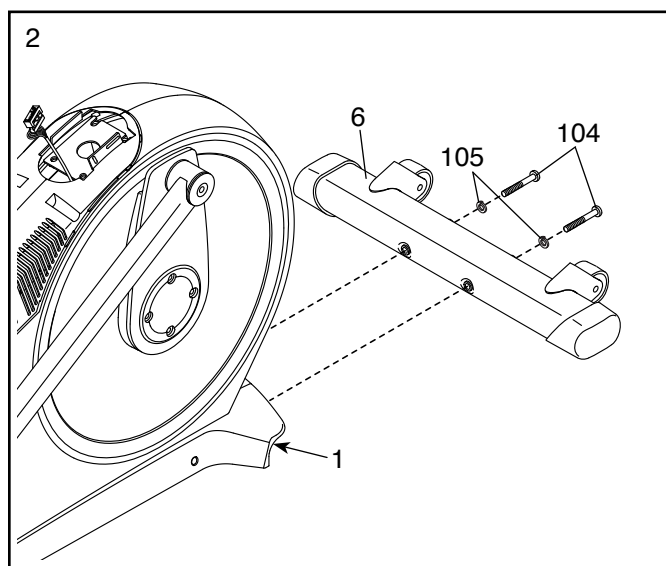
Nota: Si no dispone de acceso a Internet, llame al Tecnoservicio (vea la portada de este manual) para registrar su producto.



## 2. Con la ayuda de otra persona, coloque algunos de los materiales de empaque (no se muestran) debajo de la parte delantera de la Armadura (1). **Pídale a otra persona que sujete la Armadura para evitar que ésta se incline mientras completa este paso.**

Conecte el Estabilizador Delantero (6) a la Armadura (1) con dos Tornillos M10 x 122mm (104) y dos Arandelas Divididas M10 (105).

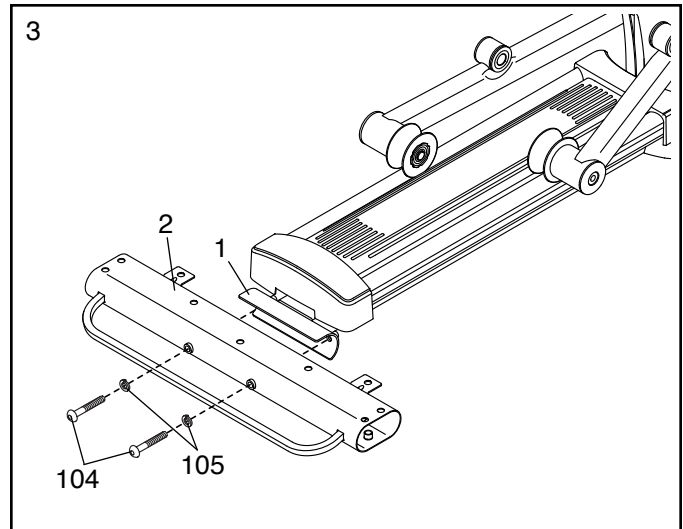
Retire los materiales de empaque que están debajo de la parte delantera de la Armadura (1).



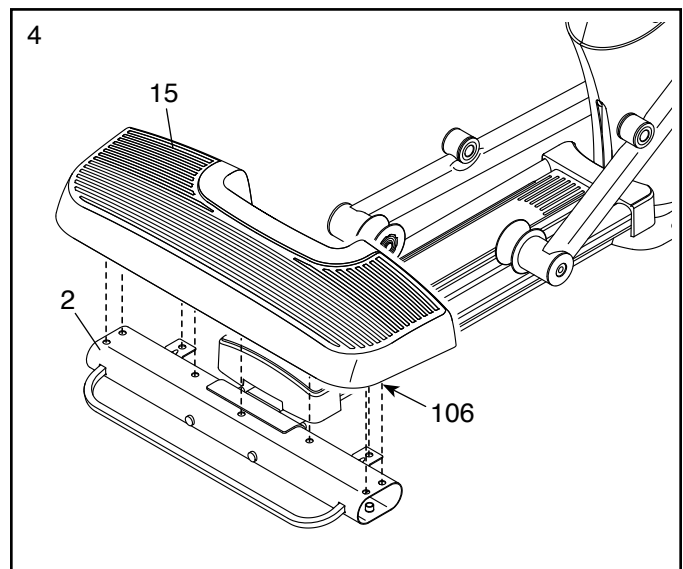
3. Con la ayuda de otra persona, coloque algunos de los materiales de empaque (no se muestran) debajo de la parte trasera de la Armadura (1). **Pídale a otra persona que sujete la Armadura para evitar que ésta se incline mientras completa este paso.**

Conecte el Estabilizador Trasero (2) a la Armadura (1) con dos Tornillos M10 x 122mm (104) y dos Arandelas Divididas M10 (105).

Retire los materiales de empaque que están debajo de la parte trasera de la Armadura (1).

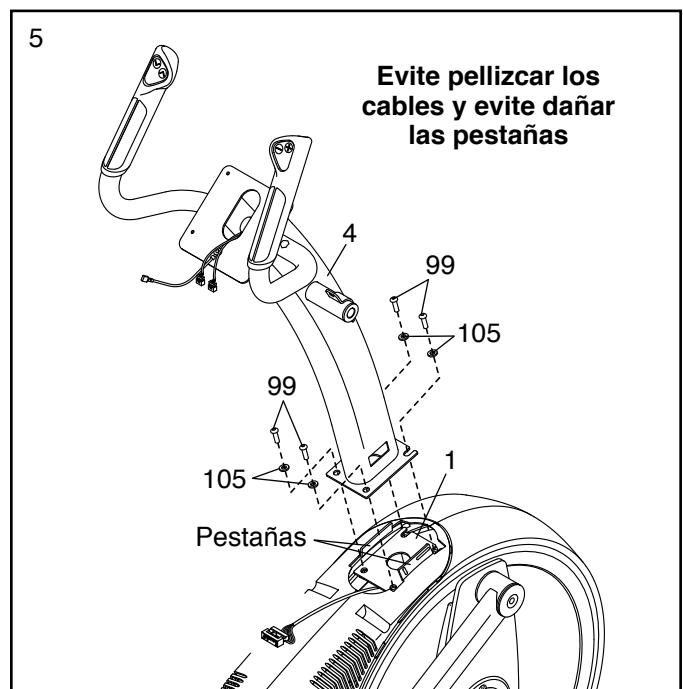


4. Presione las Monturas de la Cubierta (106) que están debajo de la Cubierta del Estabilizador Trasero (15) al interior del Estabilizador Trasero (2).



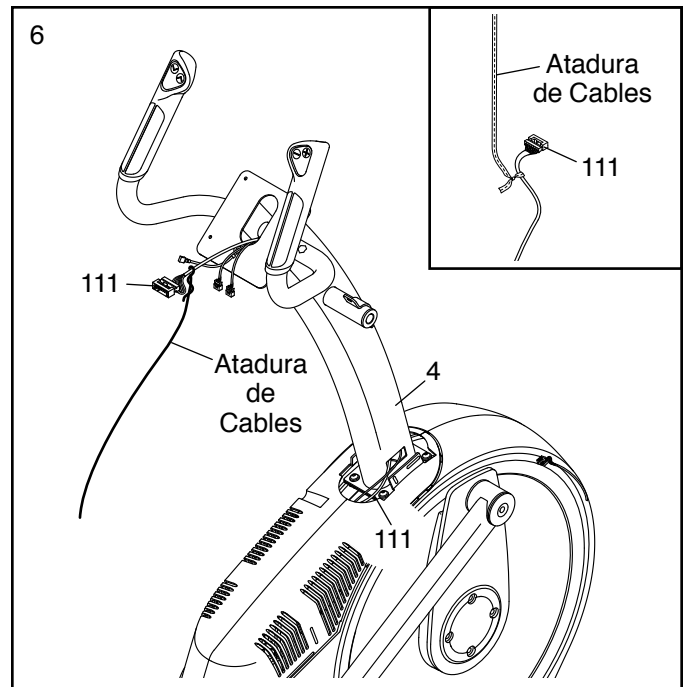
5. **Clave: Evite pellizcar los cables. Evite dañar las pestañas plásticas indicadas.** Coloque el Montante Vertical (4) en la Armadura (1).

Conecte el Montante Vertical (4) con cuatro Tornillos M10 x 25mm (99) y cuatro Arandelas Divididas M10 (105). **Todavía no ajuste completamente los Tornillos.**



6. **Vea el diagrama incluido.** Localice la atadura de cables en el extremo inferior del Montante Vertical (4). Ate la atadura de cables al Cable Principal (111). A continuación, tire del extremo superior de la atadura de cables hasta que el Cable Principal pase por completo a través del Montante Vertical.

**Clave:** Para evitar que el Cableado Principal (111) caiga dentro del Montante Vertical (4), asegure el Cable Principal con la atadura de cables.



7. Utilizando una bolsa de plástico para mantener sus dedos limpios, aplique una parte de la grasa suministrada al Eje de Pivote (35) y a dos Arandelas Ondulatorias 16mm (54).

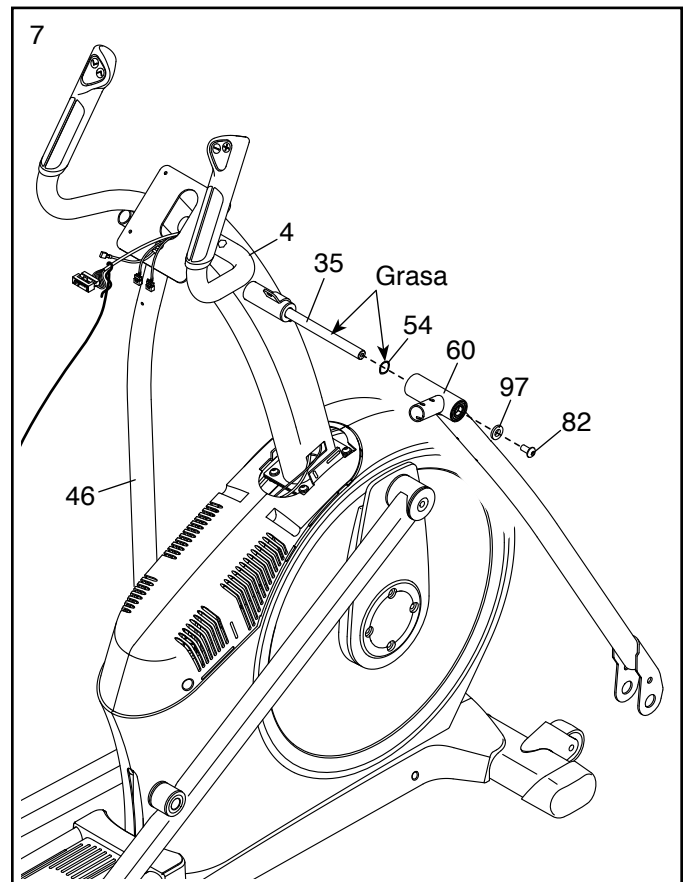
Inserte el Eje de Pivote (35) a través del Montante Vertical (4) y céntralo. **Clave:** Podría ser útil usar un mazo de goma.

Identifique la Pata Derecha (60) y oriéntelo como se muestra.

Deslice la Arandela Ondulatoria 16mm (54) y la Pata Derecha (60) por el lado derecho del Eje de Pivote (35).

**Repita estas acciones para la Pata Izquierda (46).**

Apriete un Tornillo M8 x 13mm (82) y una Arandela M8 (97) **al mismo tiempo** en cada extremo del Eje de Pivote (35).

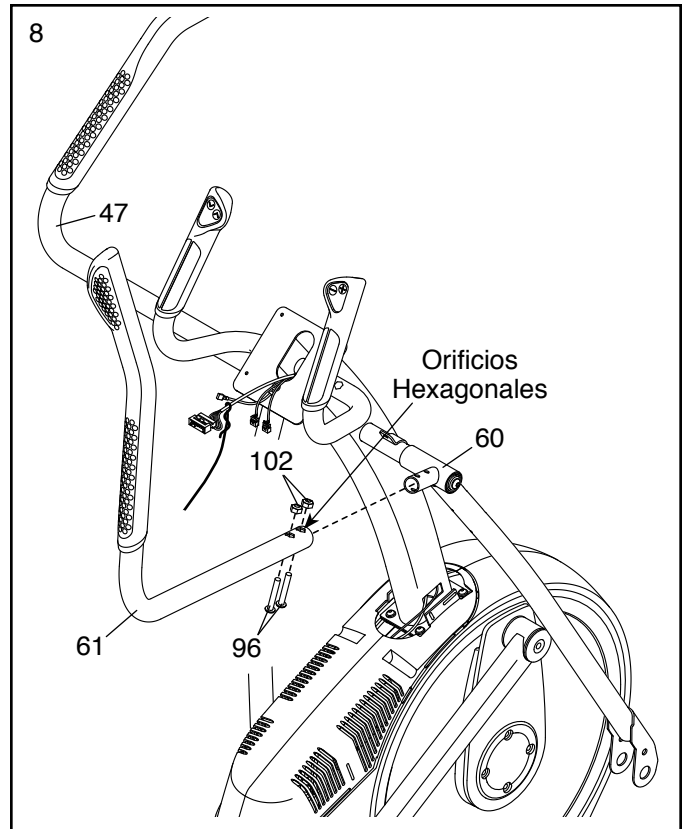


8. Identifique el Brazo Derecho (61) y oriéntelo como se muestra.

Deslice el Brazo Derecho (61) sobre la Pata Derecha (60).

Conecte el Brazo Derecho (61) con dos Pernos M8 x 38mm (96) y dos Contratuercas M8 (102). **Asegúrese de que las Contratuercas estén dentro de los orificios hexagonales.**

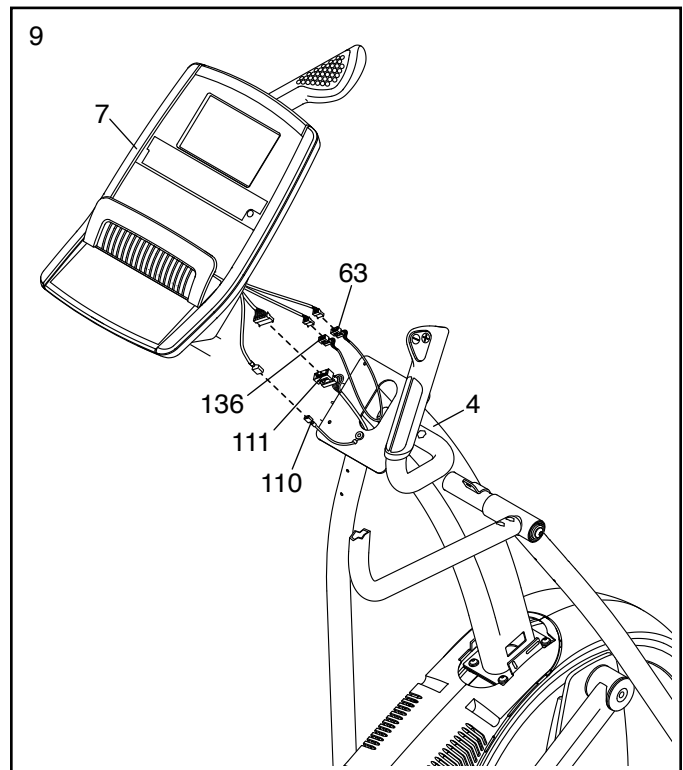
**Repita este paso con el Brazo Izquierdo (47).**



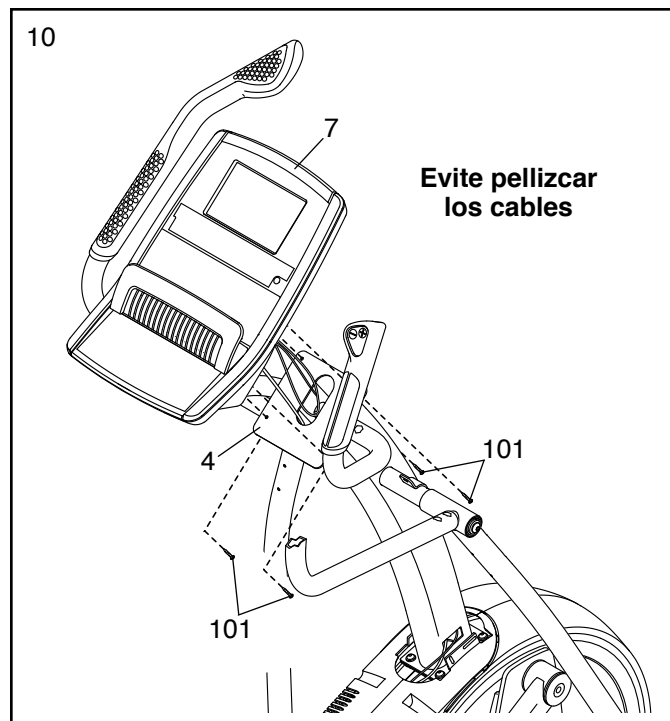
9. Retire la atadura de los cables del Cable Principal (111) y deséchela.

Mientras que otra persona sostiene la Consola (7) cerca del Montante Vertical (4), conecte los cables de la Consola al Cable Principal (111), al Cable de Tierra (110), y a los Cables del Sensor (63, 136).

Inserte el cable sobrante dentro del Montante Vertical (4).



10. **Clave: Evite pellizcar los cables** Conecte la Consola (7) al Montante Vertical (4) con cuatro Tornillos M4 x 16mm (101).

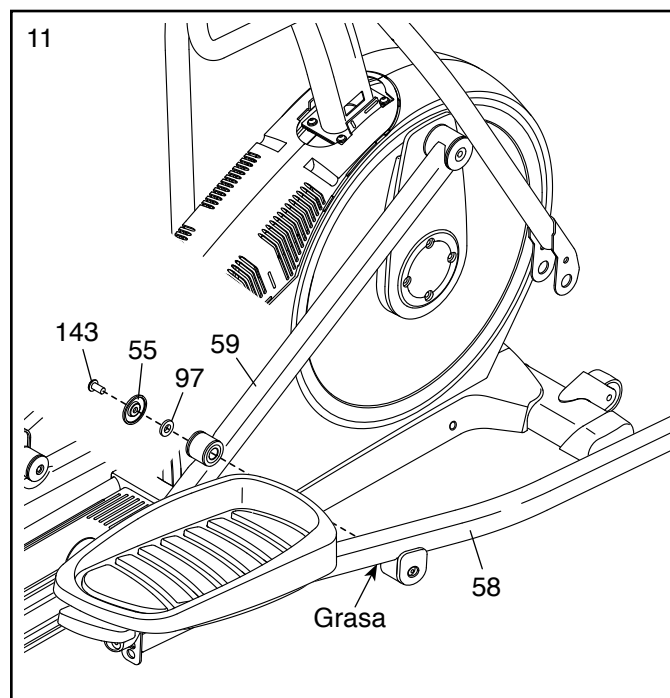


11. Oriente el montaje del Brazo del Pedal Derecho (58) como se indica.

Aplique grasa al eje del Brazo del Pedal Derecho (58).

Fije el Brazo del Pedal Derecho (59) al Brazo del Rodillo Derecho (59) con un Tornillo M8 x 14mm (143), una Cubierta de Eje Pequeña (55) y una Arandela M8 (97). **Clave: Evite dañar la Cubierta de Eje Pequeña al ajustar el Tornillo.**

**Repita este paso con el conjunto del Brazo del Pedal Izquierdo (no aparece en el dibujo).**



12. Aplique grasa al Eje del Brazo del Pedal (64).

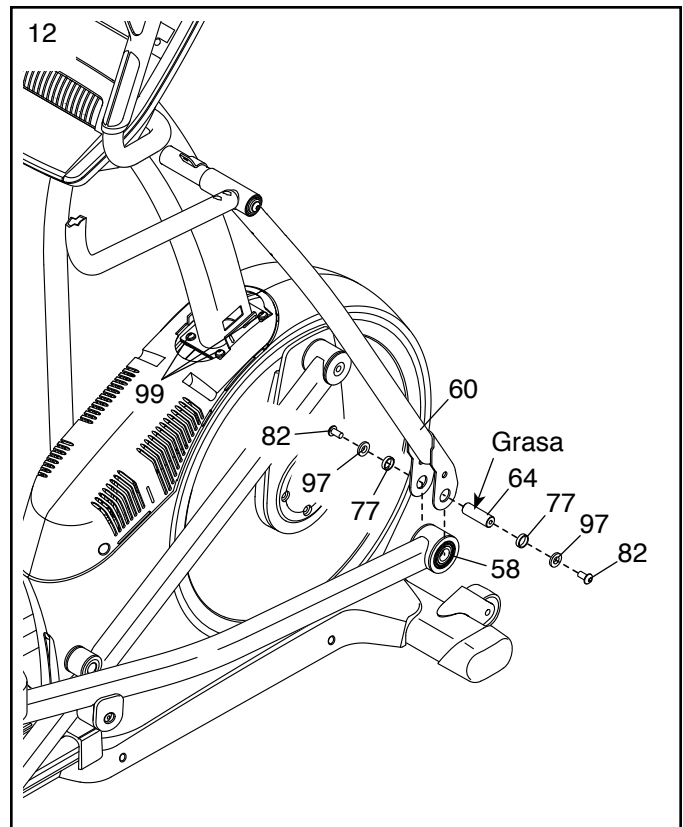
Luego, deslice una Arandela M8 (97) y un Espaciador del Eje (77) sobre un Tornillo M8 x 13mm (82), y apriete con unas vueltas el Tornillo en el Eje del Brazo del Pedal (64).

Mientras que otra persona sostiene el extremo delantero del Brazo del Pedal Derecho (58) dentro del soporte de la Pata Derecha (60), inserte el Eje del Brazo del Pedal (64) en ambas piezas.

Deslice una Arandela M8 (97) y un Espaciador del Eje (77) sobre otro Tornillo M8 x 13mm (82), y apriete con unas vueltas el Tornillo en el Eje del Brazo del Pedal (64). **Luego apriete ambos Tornillos a la vez.**

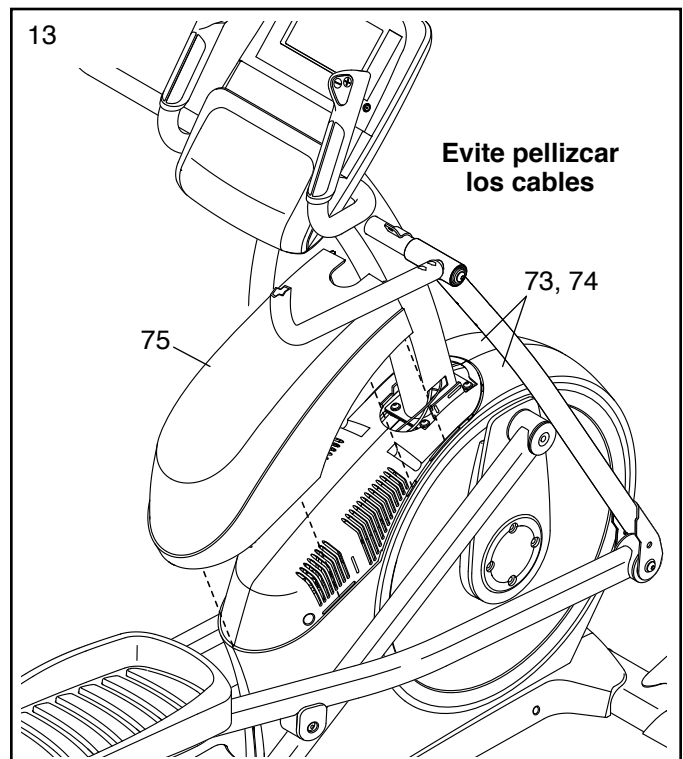
**Repita este paso en el otro lado del entrenador elíptico.**

**Vea el paso 5 del montaje.** Apriete los Tornillos M10 x 25mm (99).



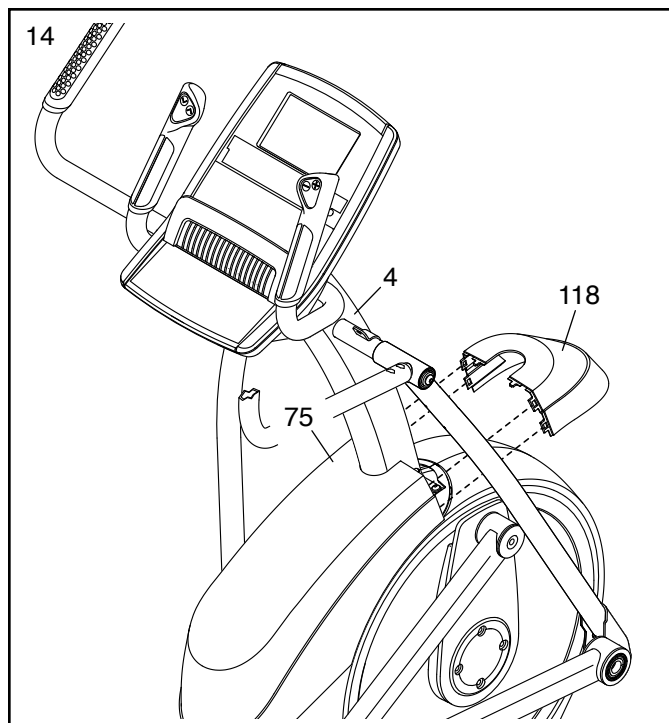
13. Oriente la Cubierta del Protector (75) como se muestra.

Presione la Cubierta del Protector (75) sobre los Protectores Izquierdo y Derecho (73, 74).



14. Oriente la Tapa de la Cubierta del Protector (118) como se muestra.

Conecte la Tapa de la Cubierta del Protector (118) alrededor del Montante Vertical (4), presionándola al interior de la Cubierta del Protector (75).

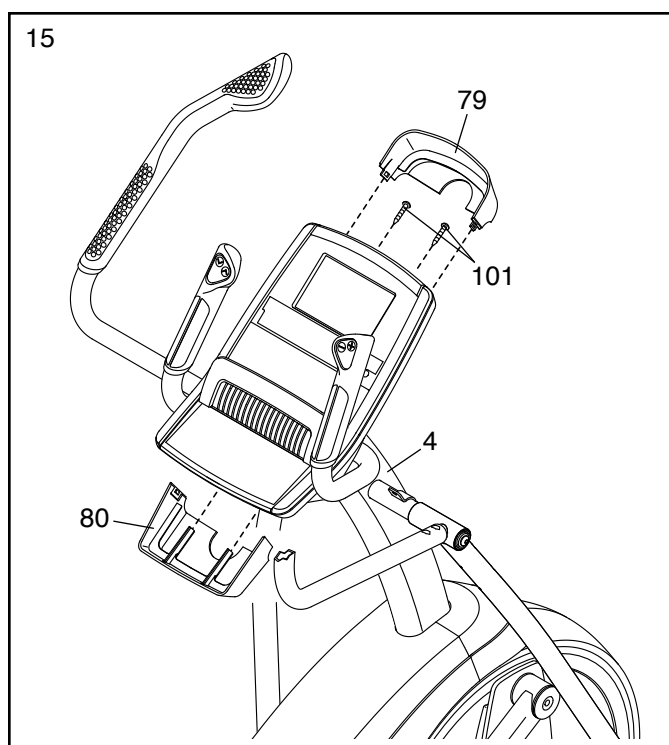


15. Oriente la Cubierta Trasera de la Consola (80) como se muestra.

Conecte la Cubierta Trasera de la Consola (80) al Montante Vertical (4) con dos Tornillos M4 x 16mm (101).

Oriento la Cubierta Delantera de la Consola (79) como se muestra.

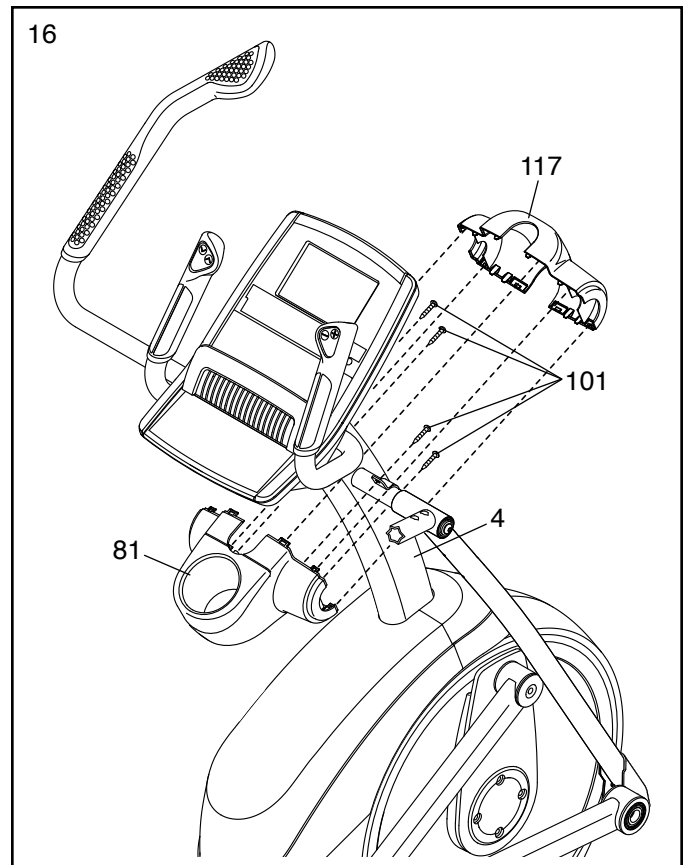
Conecte la Cubierta Delantera de la Consola (79) alrededor del Montante Vertical (4) presionándola al interior de la Cubierta Trasera de la Consola (80).



16. Oriente la Cubierta Trasera del Montante Vertical (81) como se muestra. Conecte la Cubierta Trasera del Montante Vertical al Montante Vertical (4) con cuatro Tornillos M4 x 16mm (101).

Oriente la Cubierta Delantera del Montante Vertical (117) como se muestra.

Conecte la Cubierta Delantera del Montante Vertical (117) alrededor del Montante Vertical (4) presionándola al interior de la Cubierta Trasera del Montante Vertical (81).



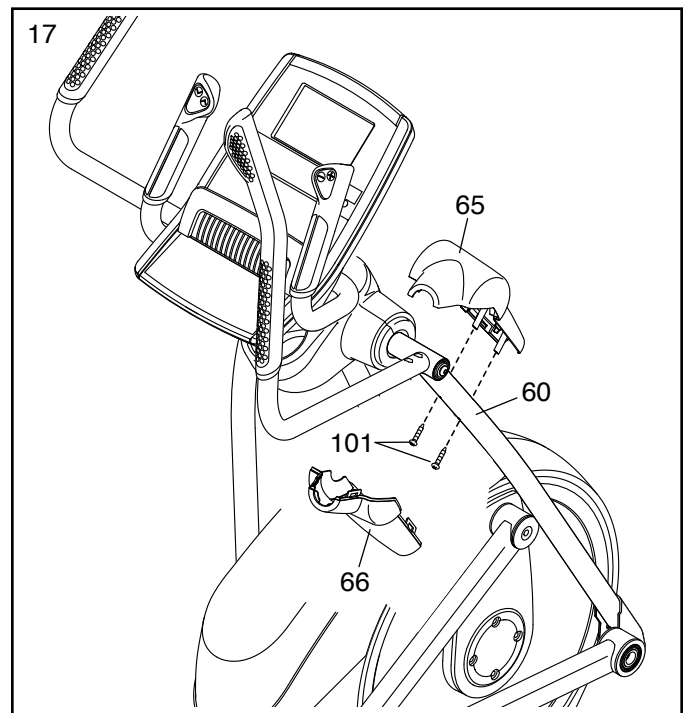
17. Identifique la Cubierta Delantera del Brazo Derecho (65) y oriéntelo como se muestra.

Conecte la Cubierta Delantera del Brazo Derecho (65) a la Pata Derecha (60) con dos Tornillos M4 x 16mm (101).

Identifique la Cubierta Trasera del Brazo Derecho (66) y oriéntelo como se muestra.

Conecte la Cubierta Trasera del Brazo Derecho (66) alrededor de la Pata Derecha (60), presionándola al interior de la Cubierta Delantera del Brazo Derecho (65).

**Repita este paso en el otro lado del entrenador elíptico.**



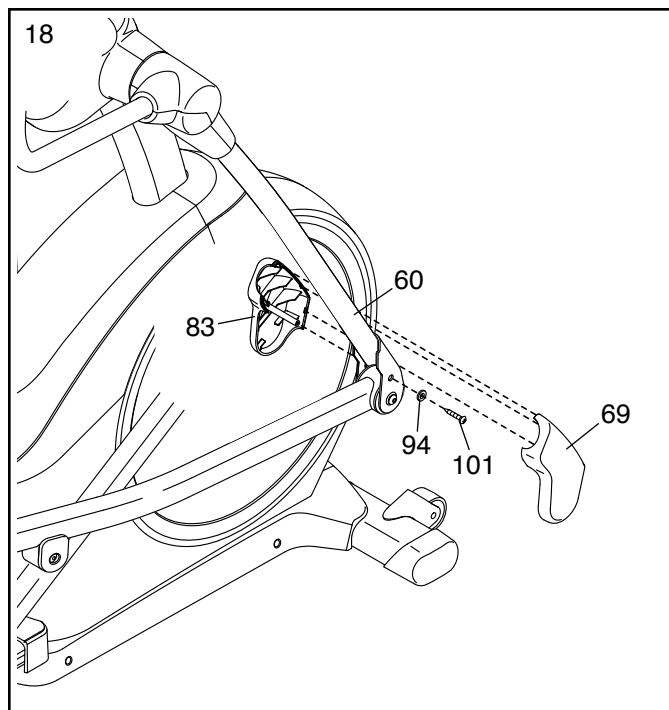
18. Identifique la Cubierta Interna de la Pata Derecha (83) y oriéntela como se muestra.

Conecte la Cubierta Interna de la Pata Derecha (83) a la Pata Derecha (60) con un Tornillo M4 x 16mm (101) y una Arandela M5 (94).

Identifique la Cubierta Externa de la Pata Derecha (69) y oriéntela como se muestra.

Conecte la Cubierta Externa de la Pata Derecha (69) alrededor de la Pata Derecha (60) presionándola al interior de la Cubierta Interna de la Pata Derecha (83).

**Repita este paso en el otro lado del entrenador elíptico.**



19. **Antes de usar el entrenador elíptico, asegúrese de que todas las piezas se hayan ajustado correctamente.** Nota: Puede que se incluyan piezas adicionales. Coloque una estera debajo del entrenador elíptico para proteger el piso.

# EL MONITOR DE FRECUENCIA CARDÍACA

## CÓMO COLOCARSE EL MONITOR DE FRECUENCIA CARDÍACA

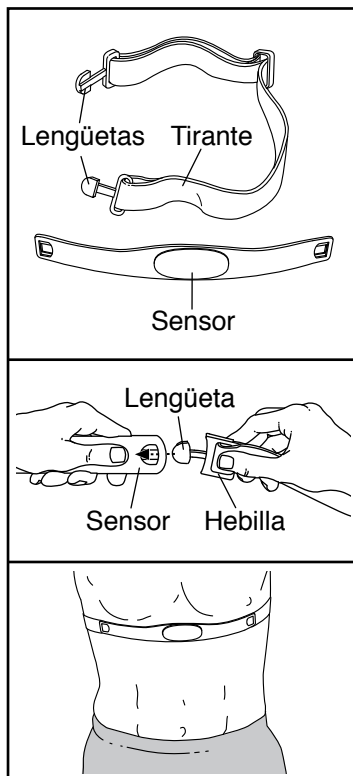
El monitor de frecuencia cardíaca consiste del tirante para el pecho y el sensor. Inserte la lengüeta en un extremo del tirante para el pecho dentro de un extremo de la unidad, como se muestra. Luego, presione el extremo del sensor debajo de la hebilla del tirante para el pecho. La lengüeta debe estar nivelada con el frente del sensor.

El monitor de frecuencia cardíaca se debe colocar debajo de su ropa, apretadamente contra su piel. Envuelva el monitor de frecuencia cardíaca alrededor de su pecho en el lugar que se muestra. Asegúrese de que el logotipo en el sensor esté mirando hacia arriba. Luego, conecte el otro extremo del tirante para el pecho al sensor. Ajuste lo largo del tirante para el pecho, si es necesario.

Jale el sensor algunas centímetros de su cuerpo y localice las dos áreas electrónicas que están cubiertas con ranuras poco hondas. Usando una solución salina como saliva o solución para los lentes de contacto, moje las dos áreas electrónicas. Regrese el sensor a una posición contra su pecho.

## CUIDADO Y MANTENIMIENTO

- Seque el sensor completamente con una toalla suave después de cada uso. La humedad puede mantener el sensor activado, acortando la vida de la pila.
- Guarde el monitor de frecuencia cardíaca en un lugar tibio y seco. No guarde el monitor de frecuencia cardíaca en una bolsa plástica o en ningún otro lugar que pueda guardar humedad.



- No exponga el monitor de frecuencia cardíaca a los rayos directos del sol por períodos de tiempo extendidos; no lo exponga a temperaturas arriba de 50° C o bajo -10° C.
- No doble o estire excesivamente el sensor cuando use o guarde el monitor de frecuencia cardíaca.
- Para limpiar el sensor, use una toalla mojada y una cantidad pequeña de agua jabonosa. Luego, limpie el sensor con una toalla húmeda y séquelo completamente con una toalla suave. Nunca use alcohol, abrasivos, o químicos para limpiar el sensor. Lave y seque el tirante para el pecho a mano.

## SOLUCIÓN DE PROBLEMAS

Si el monitor de frecuencia cardíaca no funciona apropiadamente, intente los pasos de abajo.

- Asegúrese que usted esté portando el monitor de frecuencia cardíaca como se describe a la izquierda. Si el monitor de frecuencia cardíaca no funciona cuando se coloca como se describe, muévelo un poco más abajo o más arriba en su pecho.
- Si las lecturas de frecuencia cardíaca no se muestran hasta que usted comience a sudar, vuelva a mojar las áreas electrónicas.
- Para que la consola muestre las lecturas de frecuencia cardíaca, usted debe estar a distancia de brazos extendidos de la consola.
- Si el sensor tiene una cubierta de pilas en la parte de atrás, reemplazca la pila con una pila nueva del mismo tipo.
- El monitor de frecuencia cardíaca está diseñado para personas que tienen ritmos normales del corazón. Las condiciones médicas como contracciones ventriculares prematuras (cvps), arritmia, y taquicardia le pueden causar problemas a la lectura de la frecuencia cardíaca.
- La interferencia magnética, causada por cables de alto voltage u otras fuentes, puede afectar la operación del monitor de frecuencia cardíaca. Si se sospecha que esto sea un problema, trate de relocalizar la máquina.

# CÓMO USAR EL ENTRENADOR ELÍPTICO

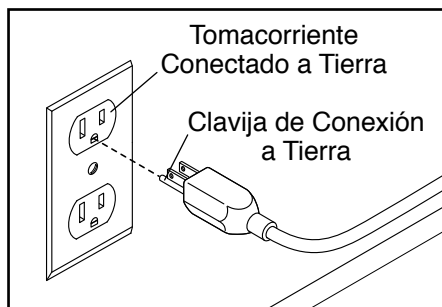
## CÓMO ENCHUFAR EL CABLE ELÉCTRICO

**Este producto debe estar conectado a tierra.**

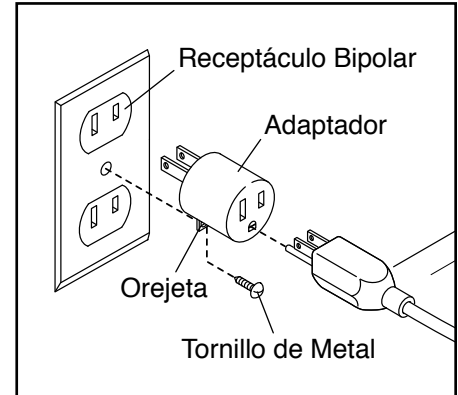
En caso de funcionamiento defectuoso o avería, la conexión a tierra proporciona una ruta con el menor grado de resistencia para la corriente eléctrica, reduciendo así el riesgo de electrocución. El cable eléctrico tiene un enchufe con una pata de conexión a tierra.

**⚠ PELIGRO:** La conexión inadecuada del cable eléctrico aumenta el riesgo de electrocución. No modifique el enchufe (si es que no encaja en el tomacorriente, haga instalar un nuevo tomacorriente por un electricista calificado). Si no está seguro de si el producto está adecuadamente conectado a tierra, contacte con un electricista calificado.

Conecte el cable eléctrico en el tomacorriente apropiado que esté adecuadamente instalado y conectado a tierra de acuerdo con los códigos y ordenanzas locales. (La toma debe pertenecer a un circuito nominal de 120 voltios.)



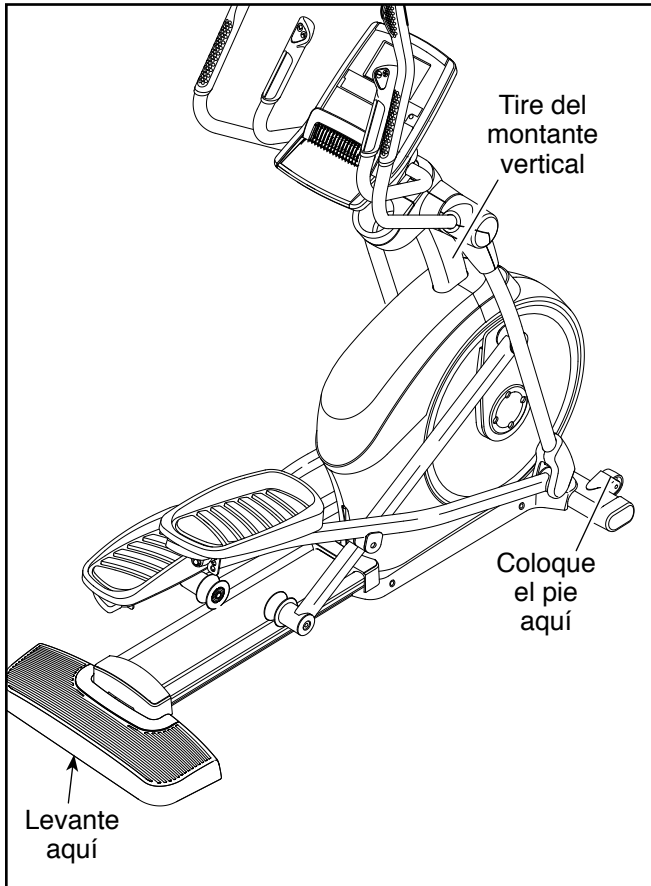
Si no hay un tomacorriente adecuadamente conectado a tierra disponible, se puede utilizar un adaptador temporal para conectar el cable eléctrico a un receptáculo bipolar, como se muestra a la derecha.



El enchufe o el cable que se extiende desde el adaptador debe conectarse con un tornillo de metal a una tierra permanente, como por ejemplo una cubierta de caja de tomacorriente adecuadamente conectada a tierra. **Algunas cubiertas de receptáculos eléctricos bipolares no vienen conectadas a tierra. Antes de usar un adaptador, contacte con un electricista calificado para determinar si la cubierta de la caja eléctrica se encuentra conectada a tierra. El adaptador temporal se deberá usar solamente hasta que un tomacorriente adecuadamente conectado a tierra haya sido instalado por un electricista calificado.**

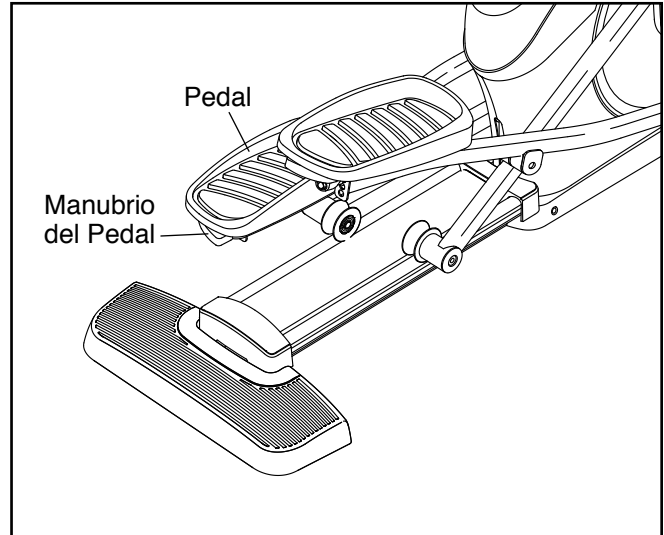
## CÓMO MOVER EL ENTRENADOR ELÍPTICO

Debido al tamaño y peso del entrenador elíptico, se requieren dos personas para moverlo. Párese frente al entrenador elíptico, sostenga el montante vertical y coloque un pie contra una de las ruedas. Tire del Montante Vertical y pida a otra persona que levante el estabilizador trasero hasta que el entrenador elíptico ruede sobre las ruedas. Con cuidado mueva el entrenador elíptico a la ubicación deseada y luego bájelo hasta el piso.



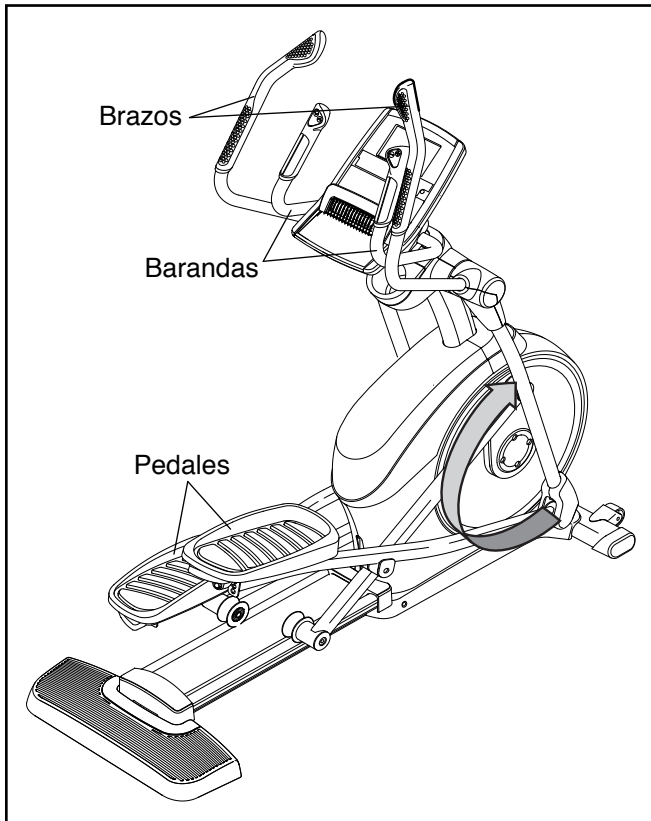
## CÓMO AJUSTAR LA POSICIÓN DE LOS PEDALES

Cada pedal puede ser ajustado en varias posiciones. Para ajustar cada pedal, solo tire del manubrio del pedal hacia afuera, mueva el pedal a la posición deseada y libere el manubrio del pedal en un orificio de ajuste debajo del pedal. **Asegúrese de ajustar ambos pedales en la misma posición.**



## CÓMO EJERCITAR EN EL ENTRENADOR ELÍPTICO

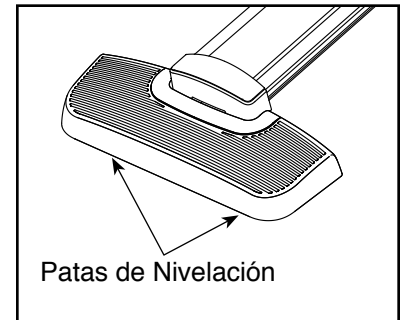
Para subir al entrenador elíptico, agarre las barandas o los brazos y párese sobre el pedal que está en la posición más baja. Luego coloque el otro pie en el otro pedal. Empuje los pedales hasta que éstos empiecen a moverse continuamente. **Nota: Los pedales pueden girar en cualquier dirección. Se recomienda que gire los pedales en la dirección que se muestra con la flecha; sin embargo, para variar, puede girar los pedales en dirección contraria.**



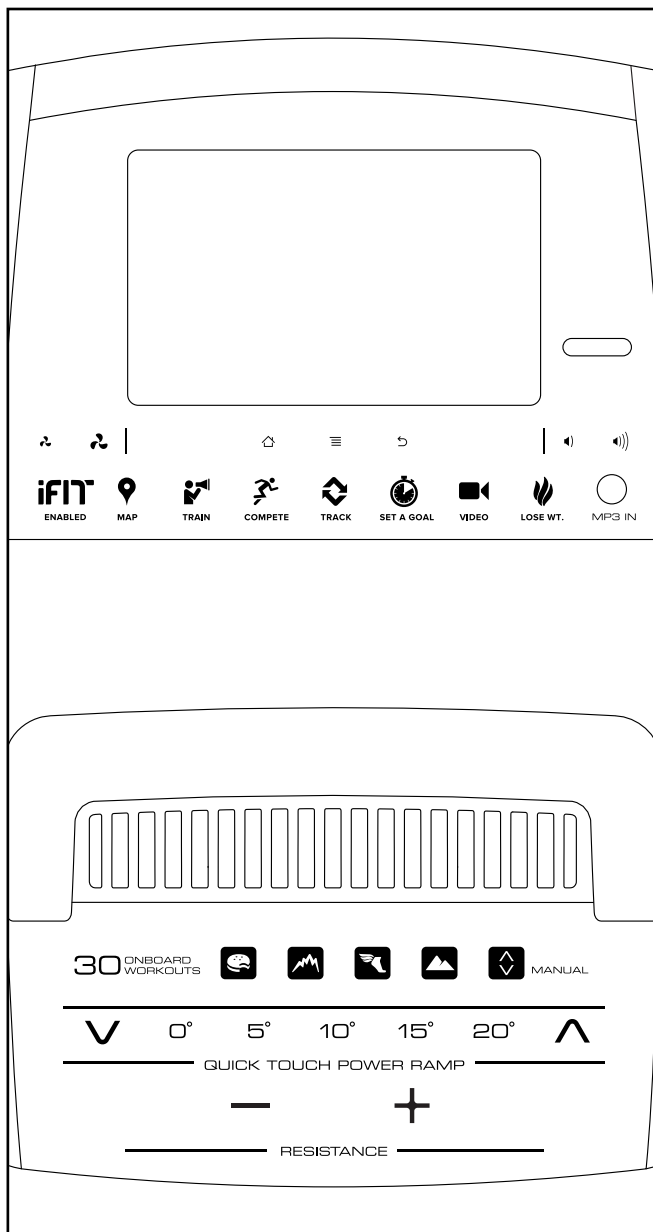
Para bajarse del entrenador elíptico, espere hasta que los pedales se detengan por completo. **Nota: El entrenador elíptico no tiene una rueda libre; los pedales continuarán moviéndose hasta que se detenga el volante.** Cuando se hayan detenido los pedales, quite primero el pie del pedal que esté más alto. A continuación, quite el pie del pedal que esté más bajo.

## CÓMO NIVELAR EL ENTRENADOR ELÍPTICO

Si el entrenador elíptico se balancea ligeramente sobre el suelo durante su uso, gire una o las dos patas de nivelación que se encuentran ubicadas debajo del estabilizador trasero hasta que consiga eliminar el movimiento de vaivén.



## DIAGRAMA DE LA CONSOLA



## CARACTERÍSTICAS DE LA CONSOLA

La consola avanzada ofrece una serie de funciones diseñadas para hacer sus entrenamientos más efectivos y agradables.

La consola presenta la nueva tecnología iFit que le permite comunicarse con su red inalámbrica. Con la función iFit, usted puede descargar entrenamientos personalizados, crear sus propios entrenamientos, seguir el resultado de sus entrenamientos y tener acceso a muchas otras funciones. **Para obtener más información, consulte la web [www.iFit.com](http://www.iFit.com).**

Además, la consola presenta una selección de al menos treinta de entrenamientos incorporado y seis entrenamientos de demostración iFit. Cada entrenamiento cambia automáticamente la resistencia de los pedales y la inclinación de la rampa, indicándole cuándo cambiar la velocidad de su pedaleo mientras lo va guiando a través de un entrenamiento efectivo. También puede definir una meta de entrenamiento personalizado con el entrenamiento con fijación de meta.

Cuando seleccione la función manual de la consola, podrá cambiar la resistencia de los pedales y la inclinación de la rampa al sólo tocar un botón.

A medida que ejercita, la consola le comunicará continuamente los resultados instantáneos del ejercicio realizado. Puede medir su ritmo cardíaco usando el sensor de pulso del mango o el monitor de ritmo cardíaco para el pecho.

Usted puede incluso navegar por Internet, o escuchar su música de entrenamiento o audiolibros favoritos con el sistema de sonido de la consola, mientras realiza los ejercicios.

**Para encender la corriente,** vea la página 22.

**Para saber cómo utilizar la pantalla táctil,** consulte la página 22. **Para instalar la consola,** consulte la página 23.

## CÓMO ENCENDER LA CORRIENTE

**IMPORTANTE:** Si el entrenador elíptico ha sido expuesto a bajas temperaturas, deje que alcance la temperatura ambiente antes de encenderlo. De lo contrario las pantallas de la consola u otros componentes eléctricos pueden resultar dañados.

Enchufe el cable eléctrico (vea CÓMO ENCHUFAR EL CABLE ELÉCTRICO en la página 18). A continuación, localice el interruptor en la armadura, cerca del cable eléctrico. Pulse el interruptor en la posición Reset (reiniciar).



La pantalla se encenderá y la consola estará lista para su uso.

**Nota:** Cuando encienda el aparato por primera vez, la inclinación de la rampa se puede calibrar automáticamente. La rampa se moverá hacia arriba y hacia abajo a medida que se calibra. La rampa estará calibrada una vez que haya dejado de moverse.

**IMPORTANTE:** Si la inclinación de la rampa no se calibra automáticamente, vea el paso 4 de la página 30 para calibrarla manualmente.

## CÓMO USAR LA PANTALLA TÁCTIL

La consola presenta una tableta con una pantalla táctil a todo color. La siguiente información le ayudará a familiarizarse con la tecnología avanzada de la tableta:

- La consola funciona igual que otras tabletas. Puede deslizar su dedo o pasarlo por la pantalla para mover algunas imágenes, tales como las pantallas durante un entrenamiento (vea el paso 4 en la página 24). Sin embargo, no puede acercar ni alejar las imágenes deslizando los dedos por la pantalla.
- La pantalla no es sensible a la presión. No necesita ejercer mucha presión sobre la pantalla.
- Para teclear información en un cuadro de texto, toque el cuadro de texto para ver el teclado. Para usar números u otros caracteres del teclado, toque el botón ?123. Para ver más caracteres, toque el botón Alt. Vuelva a tocar el botón Alt para regresar al teclado numérico. Para regresar al teclado alfabético, toque el botón ABC. Para usar un carácter en mayúsculas, toque el botón que tiene una flecha orientada hacia arriba. Para usar varios caracteres en mayúsculas, vuelva a tocar el botón de la flecha. Para regresar al teclado de minúsculas, toque el botón de la flecha por tercera vez. Para borrar el último carácter, toque el botón que tiene una flecha orientada hacia atrás y una X.

- Use estos botones de la consola para navegar en la tableta. Pulse el



botón inicio para regresar al menú principal. Pulse el botón central para acceder a el menú de los ajustes principales. Pulse el botón atrás para regresar a la pantalla anterior.

## CÓMO PROGRAMAR LA CONSOLA

Antes de usar el entrenador elíptico por primera vez, deberá ajustar la consola.

### 1. Conéctese a su red inalámbrica.

Nota: Para acceder a Internet, descargar entrenamientos iFit y utilizar otras funciones de la consola, debe conectarse a una red inalámbrica. Vea la sección CÓMO USAR LA FUNCIÓN DE RED INALÁMBRICA en la página 31 para conectar la consola a su red inalámbrica.

### 2. Compruebe si hay actualizaciones de firmware.

Primero, vea el paso 1 en la página 29 y el paso 2 en la página 30, y seleccione la función de mantenimiento. Luego vea el paso 3 en la página 30 y compruebe si hay actualizaciones de firmware.

### 3. Calibre la inclinación de la rampa.

Vea el paso 4 en la página 30 y calibre la inclinación de la rampa.

### 4. Cree una cuenta iFit.

Toque el botón en forma de globo cerca de la esquina inferior izquierda de la pantalla y toque el botón iFit.

Nota: Para obtener información sobre cómo navegar en su explorador de Internet, consulte la página 32.

El explorador de Internet se abrirá en la página de inicio de iFit.com. Toque el botón Register (registro) en la esquina superior derecha de la pantalla.

El explorador se abrirá en la página de inicio de iFit.com. Toque el botón Buy Now (comprar ahora) para abrir una cuenta iFit. Si dispone de un código de activación, seleccione la opción Code Activation (activación de código). Luego siga las instrucciones de la pantalla para registrarse en su membresía iFit.

La consola estará ahora lista para empezar el entrenamiento. Las páginas siguientes explican los distintos entrenamientos y otras funciones que ofrece la consola.

**Para utilizar la función manual**, vea la página 24.

**Para utilizar un entrenamiento incluido**, vea la página 26. **Para utilizar un entrenamiento con fijación de meta**, vea la página 27. **Para utilizar un entrenamiento iFit**, vea la página 28.

**Para usar la función de ajustes del equipo**, vea la página 29. **Para usar la función manual**, vea la página 30. **Para usar la función de ajustes de la red inalámbrica**, vea la página 31. **Para usar el sistema de sonido**, vea la página 32. **Para usar el explorador de Internet**, vea la página 32.

Nota: Retire cualquier lámina de plástico que pueda quedar sobre la pantalla.

Nota: La consola puede mostrar la velocidad y la distancia en kilómetros o millas. Para ver qué unidad de medida está seleccionada, vea el paso 8 en la página 29. Para simplificar, todas las instrucciones en esta sección se refieren a millas.

## COMO USAR EL MODO MANUAL

### 1. Toque la pantalla o presione cualquier botón en la consola para encender la misma.

Vea CÓMO ENCENDER LA CORRIENTE en la página 22.

### 2. Seleccione el menú principal.

Cuando encienda la consola, tras el arranque se mostrará el menú principal en la pantalla.

Toque el botón inicio en la esquina inferior izquierda de la pantalla para regresar al menú principal a cualquier momento.

### 3. Cambie la resistencia de los pedales y la inclinación de la rampa según lo desee.

Presione el botón Start (comenzar) o comience a pedalear.

A medida que padelea, puede cambiar la resistencia de los pedales. Para cambiar la resistencia, pulse uno de los botones de aumentar o disminuir Resistance (resistencia) situados en la consola o en la baranda derecha.

Nota: Tras pulsar un botón transcurrirán unos instantes antes de que los pedales alcancen el nivel de resistencia deseado.

La inclinación de la rampa se puede cambiar para variar el movimiento de los pedales. Para cambiar la inclinación, pulse uno de los botones numerados Quick Touch Power Ramp (inclinación de la rampa de toque rápido) de la consola, pulse los botones de aumentar o disminuir Quick Touch Power Ramp, situados en la consola o en la baranda izquierda, o pulse los botones de aumentar o disminuir de Ramp (rampa) en la baranda izquierda.

Nota: Después de pulsar el botón, puede que tome un momento para que la rampa alcance el nivel de inclinación seleccionado.

### 4. Siga su progreso.

La consola ofrece varias funciones de visualización. La función de visualización que seleccione determinará qué tipo de información del entrenamiento se mostrará.

Para seleccionar la función de pantalla deseada, solo tiene que pasar el dedo o deslizarlo por la pantalla. También puede ver información adicional del entrenamiento tocando los cuadros rojos en la pantalla.

Mantenga su velocidad de pedaleo cerca de la meta de rpm (revoluciones por minuto). El medidor de zona idónea le indicará que aumente, disminuya o mantenga la velocidad de su pedaleo.

Si lo desea, ajuste el nivel de volumen de la consola pulsando los botones para aumentar y disminuir volumen de la consola.

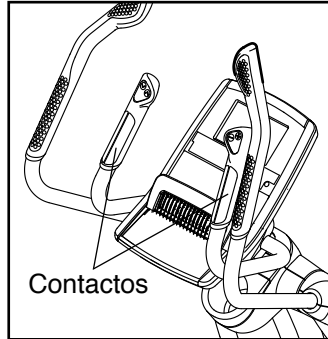


Para poner en pausa el entrenamiento, toque uno de los botones del menú en la pantalla. Para continuar el entrenamiento, pulse el botón Resume (reanudar). Para terminar la sesión de entrenamiento, toque el botón End Workout (terminar entrenamiento).

**5. Si lo desea, mida su ritmo cardíaco.**

Para usar el monitor del ritmo cardíaco incluido para el pecho, vea la página 17. Para usar el monitor del ritmo cardíaco del mango, siga las instrucciones que aparecen abajo. **IMPORTANTE: Si usa ambos monitores del ritmo cardíaco a la misma vez, la consola no mostrará su ritmo cardíaco de manera precisa.**

**Si hay láminas de plástico en los contactos metálicos del monitor del ritmo cardíaco del mango, retírelas.** Para medir su ritmo cardíaco, sostenga el monitor del ritmo cardíaco del mango, con las palmas de las manos apoyadas sobre los contactos. **Evite mover las manos o apretar demasiado los contactos.**



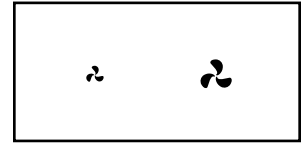
**Cuando se detecte su pulso, se mostrará su ritmo cardíaco. Para una lectura más precisa del ritmo cardíaco, sostenga los contactos durante al menos 15 segundos.**

Si no se muestra su ritmo cardíaco, asegúrese que sus manos estén colocadas en la posición que se describe. Tenga cuidado de no mover las manos excesivamente o apretar los contactos metálicos

demasiado fuerte. Para un funcionamiento óptimo, limpie los contactos metálicos usando un paño suave; **nunca use alcohol, abrasivos o químicos para limpiar los contactos.**

**6. Si lo desea, puede encender el ventilador.**

El ventilador presenta múltiples ajustes de velocidad, incluyendo una función automática. Con la función automática seleccionada, la velocidad del ventilador aumentará o disminuirá automáticamente a medida que aumenta o disminuye el rendimiento de electricidad que usted genere en vatios. Pulse los botones de incremento y disminución de ventilación repetidamente para seleccionar una velocidad en particular o para apagar el ventilador.



Nota: Si los pedales dejan de moverse por un tiempo, el ventilador se apagará automáticamente.

**7. Una vez que haya terminado de hacer ejercicios, desenchufe el cable eléctrico.**

Cuando termine de realizar los ejercicios, coloque el interruptor en la posición Off (apagado) y desconecte el cable eléctrico. **IMPORTANTE: Si no lo hace, los componentes eléctricos del entrenador elíptico podrían desgastarse prematuramente.**

## CÓMO USAR UN ENTRENAMIENTO INCORPORADO

### 1. Empiece a pedalear o presione cualquier botón en la consola para encender la misma.

Vea CÓMO ENCENDER LA CORRIENTE en la página 22.

### 2. Seleccione el menú principal.

Vea el paso 2 en la página 24.

### 3. Seleccione un entrenamiento incorporado.

Para seleccionar un entrenamiento incorporado, toque el botón del corredor en la esquina inferior izquierda de la pantalla. En la pantalla aparecerá el menú de entrenamientos.

En el menú de entrenamientos, seleccione la categoría de entrenamiento deseada y luego seleccione el entrenamiento que desea. La pantalla también mostrará el nombre, la duración y la distancia del entrenamiento. Además, la pantalla mostrará el número aproximado de calorías que quemará durante el entrenamiento y un perfil de los ajustes de resistencia de dicho entrenamiento.

### 4. Empiece el entrenamiento.

Para comenzar el entrenamiento, toque el botón Start Workout (comenzar entrenamiento).

Cada entrenamiento está dividido en varios segmentos. Para cada segmento se programa un nivel de resistencia, un nivel de inclinación de la rampa y una meta de rpm (revoluciones por minuto).

Durante el entrenamiento, el perfil mostrará su progreso. Para ver los perfiles, pase o deslice el dedo por la pantalla.

A medida que ejercita, mantenga la velocidad de pedaleo cerca de la meta de rpm para el segmento actual. El medidor de zona idónea le indicará que aumente, disminuya o mantenga su velocidad de pedaleo. Para ver el medidor de zona idónea, pase o deslice el dedo por la pantalla.

**IMPORTANTE: Lo único que se pretende con la meta de rpm es que le sirva de motivación. Puede la velocidad real de su pedaleo sea inferior a la meta de rpm. Asegúrese de pedalear a una velocidad que le sea cómoda.**

Si el nivel de resistencia o de inclinación para el segmento actual es demasiado alto o bajo, usted podrá modificar manualmente la configuración pulsando los botones Resistance (resistencia) o Quick Touch Power Ramp (inclinación de la rampa de toque rápido). **Si pulsa un botón Resistance**, puede controlar manualmente la resistencia (vea el paso 3 en la página 24). **Si pulsa un botón Quick Touch Power Ramp**, puede controlar manualmente la inclinación (vea el paso 3 en la página 24). **Para regresar a la resistencia y/o inclinación programada del entrenamiento**, toque el botón Follow Workout (seguir el entrenamiento).

**Nota: La meta calórica es un estimado del número de calorías que quemará durante el entrenamiento. El número real de calorías que quemará dependerá de varios factores, como por ejemplo su peso. Además, si cambia manualmente la resistencia o la inclinación de la rampa durante el entrenamiento, el número de calorías que quemará se verá afectado.**

Para poner en pausa el entrenamiento, toque el botón atrás o el botón inicio en la parte inferior de la pantalla. Para continuar el entrenamiento, pulse el botón Resume (reanudar). Para terminar el entrenamiento, pulse el botón End Workout (terminar entrenamiento).

El entrenamiento continuará de esta manera hasta que finalice el último segmento. En la pantalla aparecerá un resumen del entrenamiento. Tras visualizar el resumen del entrenamiento, toque el botón Finish (terminar) para regresar al menú principal. También puede guardar o publicar sus resultados utilizando una de las opciones en la pantalla.

### 5. Siga su progreso.

Vea el paso 4 en la página 24.

### 6. Si lo desea, mida su ritmo cardíaco.

Vea el paso 5 en la página 25.

### 7. Si lo desea, puede encender el ventilador.

Vea el paso 6 en la página 25.

### 8. Una vez que haya terminado de hacer ejercicios, desenchufe el cable eléctrico.

Vea el paso 7 en la página 25.

## CÓMO USAR UN ENTRENAMIENTO CON FIJACIÓN DE META

1. **Empiece a pedalear o presione cualquier botón en la consola para encender la misma.**

Vea CÓMO ENCENDER LA CORRIENTE en la página 22.

2. **Seleccione el menú principal.**

Vea el paso 2 en la página 24.

3. **Seleccione un entrenamiento con fijación de meta.**

Para seleccionar un entrenamiento con fijación de meta, toque el botón Set A Goal (fijar una meta) en la pantalla o pulse el botón Set A Goal en la consola.

Para especificar una meta personalizada para su entrenamiento, toque el botón para la meta deseada. Seguidamente toque los botones para aumentar y disminuir en la pantalla, para registrar su meta y para seleccionar otros variables para el entrenamiento. La pantalla mostrará la duración y la distancia del entrenamiento, y el número aproximado de calorías que quemará durante el mismo.

4. **Empiece el entrenamiento.**

Toque el botón Start (comenzar) para comenzar el entrenamiento.

El entrenamiento funcionará de la misma forma que en la función manual (vea la página 24).

A medida que realiza el ejercicio, mantenga la velocidad de su pedaleo cerca de revoluciones por minuto (rpm) como meta. El medidor de zona idónea le indicará que aumente, disminuya o mantenga la velocidad de su pedaleo. Para ver el medidor de zona idónea, pase o deslice el dedo por la pantalla.

**IMPORTANTE:** Lo único que se pretende con la meta de rpm es que le sirva de motivación. Puede la velocidad real de su pedaleo sea inferior a la meta de rpm. Asegúrese de pedalear a una velocidad que le sea cómoda.

El entrenamiento continuará hasta que alcance la meta que ha fijado. En la pantalla aparecerá un resumen del entrenamiento. Tras visualizar el resumen del entrenamiento, toque el botón Finish (terminar) para regresar al menú principal. También puede guardar o publicar sus resultados utilizando una de las opciones de la pantalla.

**Nota:** La meta calórica es un estimado del número de calorías que quemará durante el entrenamiento. El número real de calorías que quemará dependerá de varios factores, como por ejemplo su peso. Además, si cambia manualmente la resistencia o la inclinación de la rampa durante el entrenamiento, el número de calorías que quemará se verá afectado.

5. **Siga su progreso.**

Vea el paso 4 en la página 24.

6. **Si lo desea, mida su ritmo cardíaco.**

Vea el paso 5 en la página 25.

7. **Si lo desea, puede encender el ventilador.**

Vea el paso 6 en la página 25.

8. **Una vez que haya terminado de hacer ejercicios, desenchufe el cable eléctrico.**

Vea el paso 7 en la página 25.

## CÓMO USAR UN ENTRENAMIENTO IFIT

Nota: Para usar un entrenamiento iFit debe tener acceso a una red inalámbrica (ver COMO USAR LA FUNCIÓN DE RED INALÁMBRICA en la página 31). También es necesario disponer de una cuenta iFit.

### 1. Empiece a pedalear o presione cualquier botón en la consola para encender la misma.

Vea CÓMO ENCENDER LA CORRIENTE en la página 22.

### 2. Seleccione el menú principal.

Vea el paso 2 en la página 24.

### 3. Inicie sesión en su cuenta iFit.

Si aún no lo ha hecho, toque el botón Login (iniciar sesión) para iniciar sesión en su cuenta iFit. La pantalla le pedirá su nombre de usuario de iFit.com y su contraseña. Registre estos datos y toque el botón Login (iniciar sesión). Toque el botón Cancel (cancelar) para salir de la pantalla de inicio de sesión.

Para cambiar de usuario dentro de su cuenta iFit, toque el botón User (usuario) situado en la parte inferior de la pantalla. Si hay más de un usuario asociado con la cuenta, se mostrará una lista de los usuarios. Toque el nombre del usuario deseado.

### 4. Seleccione un entrenamiento iFit.

Para descargar un entrenamiento iFit en su programa, toque el botón Map (mapa), Train (entrenar), Video (vídeo) o Lose Wt. (perder peso) para descargar en su programa el siguiente entrenamiento del tipo correspondiente. Nota: Estas opciones le permiten acceder a los entrenamientos de demostración aunque no inicie sesión en una cuenta de iFit.

Para competir en una carrera que ha programado previamente, toque el botón Compete (competir). Para ver su historial de entrenamientos, toque el botón Track (seguimiento). Para usar un entrenamiento con fijación de meta, pulse el botón Set A Goal (fijar una meta) (vea la página 27). Nota: También puede pulsar uno de los botones iFit en la consola.

Antes de que se descarguen algunos entrenamientos, deberá añadirlos a su programa en [www.iFit.com](http://www.iFit.com).

**Para obtener más información sobre los entrenamientos iFit, por favor visite la web [www.iFit.com](http://www.iFit.com).**

Cuando selecciona un entrenamiento iFit, la pantalla mostrará el nombre, la duración y la distancia del entrenamiento. La pantalla mostrará también el número aproximado de calorías que quemará durante el entrenamiento. Si selecciona un entrenamiento de competencia, la pantalla puede hacer una cuenta regresiva hasta el comienzo de la carrera.

### 5. Empiece el entrenamiento.

Vea el paso 4 en la página 26.

Durante algunos entrenamientos, la voz de un entrenador personal le guiará mientras se ejercita (vea CÓMO USAR EL SISTEMA DE SONIDO en la página 32).

### 6. Siga su progreso.

Vea el paso 4 en la página 24. La pantalla puede mostrar también un mapa del camino por donde camina o corre.

Durante un entrenamiento de competencia, la pantalla mostrará las velocidades de los corredores y las distancias que han recorrido. La pantalla también mostrará el número de segundos que los otros corredores le llevan de ventaja o que usted le lleva de ventaja a ellos.

### 7. Si lo desea, mida su ritmo cardíaco.

Vea el paso 5 en la página 25.

### 8. Si lo desea, puede encender el ventilador.

Vea el paso 6 en la página 25.

### 9. Una vez que haya terminado de hacer ejercicios, desenchufe el cable eléctrico.

Vea el paso 7 en la página 25.

**Para más información sobre los entrenamientos iFit, visite la web [www.iFit.com](http://www.iFit.com).**

## CÓMO USAR LA FUNCIÓN AJUSTES DEL EQUIPO

### 1. Seleccione el menú principal de ajustes.

Primero, encienda la consola y seleccione el menú principal (vea los pasos 1 y 2 en la página 24). Luego, toque el botón de engranajes, en la parte inferior de la pantalla, para seleccionar el menú principal de ajustes.

Nota: También puede tocar el botón central en la consola para seleccionar el menú de ajustes.

### 2. Seleccione la función de ajustes del equipo.

En el menú principal de los ajustes, toque el botón Equipment Settings (ajustes del equipo).

Nota: Puede ser necesario recorrer la pantalla para ver todas las opciones del menú.

### 3. Seleccione un idioma.

Para seleccionar un idioma, toque el botón Language (idioma) y seleccione el idioma deseado. Nota: Puede que esta característica no esté habilitada.

### 4. Seleccione una zona horaria.

Para seleccionar un idioma, toque el botón Timezone (zona horaria) y seleccione la zona horaria deseada. A continuación, toque el botón atrás en la pantalla.

### 5. Active o desactive la función de demostración en pantalla.

La consola presenta una función de demostración en pantalla diseñada para ser usada si el entrenador elíptico está siendo exhibido en algún establecimiento comercial. Con la función de demostración activada, la pantalla mostrará una presentación demostrativa.

Para activar o desactivar la función de demostración en pantalla, toque primero el botón Demo Mode (función de demostración). Luego toque la casilla de verificación On (activado) u Off (desactivado). A continuación, toque el botón atrás en la pantalla.

### 6. Habilite o deshabilite una contraseña.

La consola presenta una contraseña de seguridad para niños, diseñada para evitar que los usuarios no autorizados usen el entrenador elíptico.

Toque el botón Passcode (contraseña). Para habilitar una contraseña, toque la casilla de verificación

Enable (habilitar). Luego registre una contraseña de 4 dígitos de su elección. Toque Save (guardar) para usar esta contraseña. Toque Cancel (cancelar) para regresar a la función de ajustes del equipo y no usar la contraseña. Para deshabilitar la contraseña, toque la casilla de verificación Disable (deshabilitar).

Nota: Si la contraseña está habilitada, la consola le pedirá regularmente que la registre. La consola permanecerá bloqueada hasta que se registre la contraseña correcta. **IMPORTANTE: Si olvida su contraseña, registre la siguiente contraseña maestra para desbloquear la consola: 1985.**

### 7. Habilite o deshabilite el navegador de Internet.

Para habilitar o deshabilitar el navegador de Internet, primero toque el botón Browser (navegador). Luego, toque la casilla de verificación Enable o Disable. A continuación, toque el botón atrás en la pantalla.

### 8. Seleccione la unidad de medida.

Toque el botón US/Metric (EE.UU./métrico) para visualizar la unidad de medida seleccionada. Luego toque la casilla correspondiente a la unidad de medida deseada. A continuación, toque el botón atrás en la pantalla.

### 9. Seleccione una hora de actualización.

Para seleccionar una hora para las actualizaciones automáticas de la consola, toque el botón Update Time (hora de actualización) y seleccione la hora deseada. A continuación, toque el botón atrás en la pantalla.

**IMPORTANTE: Siempre debe desenchufar el cable eléctrico tras el uso del entrenador elíptico. Ajuste la hora de actualización para una hora cuando usted use el entrenador elíptico y pueda desenchufar el cable eléctrico una vez que la actualización haya terminado.**

### 10. Habilite o deshabilite la vista de calles.

Durante algunos entrenamientos la pantalla puede mostrar un mapa. Para habilitar o deshabilitar la función de vista de calles en los mapas, primero toque el botón Street View (vista de calles). Luego toque la casilla de verificación Enable o Disable. A continuación, toque el botón atrás en la pantalla.

### 11. Salir de la función de ajustes del equipo.

Para salir de la función de ajustes del equipo, toque el botón atrás en la pantalla.

## COMO USAR LA FUNCIÓN DE MANTENIMIENTO

### 1. Seleccione el menú principal de ajustes.

Vea el paso 1 en la página 29.

### 2. Seleccione la función de mantenimiento

En el menú principal de ajustes, toque el botón Maintenance (mantenimiento) para entrar a la función de mantenimiento.

La pantalla principal de la función de mantenimiento mostrará información sobre la consola y la red inalámbrica.

### 3. Actualice el firmware de la consola.

Para obtener los mejores resultados, compruebe regularmente si hay actualizaciones de firmware.

Toque el botón Firmware Update (actualización de software) para verificar si hay actualizaciones, utilizando su red inalámbrica. La actualización se iniciará automáticamente.

**IMPORTANTE: Para evitar dañar el entrenador elíptico, no apague el equipo ni retire la llave mientras se actualiza el firmware.**

La pantalla mostrará el progreso de la actualización. Cuando termine la actualización, la consola se apagará y se volverá a encender. Si ello no ocurre, coloque el interruptor en la posición Off (apagado). Espere unos segundos y luego coloque el interruptor en la posición Reset (reiniciar). Nota: La consola puede tardar unos minutos antes de estar lista para el uso.

Nota: En ocasiones una actualización de firmware puede hacer que la consola funcione algo diferente. Estas actualizaciones están siempre diseñadas para mejorar su experiencia en los ejercicios.

### 4. Calibre la inclinación de la rampa.

Toque el botón Calibrate Incline (calibrar inclinación). Luego toque el botón Begin (comenzar) para calibrar la inclinación de la rampa. La rampa se elevará automáticamente al nivel máximo de inclinación, bajará al nivel mínimo de inclinación y luego regresará a la posición inicial. Esto calibrará la inclinación. Pulse el botón Cancel (cancelar) para regresar a la función de mantenimiento. Cuando la inclinación se haya calibrado, toque el botón Finish (terminar).

**IMPORTANTE: Mantenga a las mascotas, los pies y a otros objetos alejados del entrenador elíptico mientras calibra la inclinación.**

### 5. Calibre la pantalla.

Si la pantalla no está adecuadamente calibrada será difícil tocar los botones correctos en ella. Para calibrar la pantalla, toque el botón Calibrate Screen (calibre pantalla). Una pequeña diana aparecerá en la pantalla. Nota: Toque el botón Cancel para regresar a la función de mantenimiento.

Toque el centro de la diana. Luego toque el resto de las dianas. Tras unos segundos la consola saldrá de la función de calibración.

### 6. Visualice la información de la máquina.

Toque el botón Machine Info (información de la máquina) para visualizar la información sobre su entrenador elíptico. Tras visualizar la información, toque el botón atrás en la pantalla.

### 7. Encuentre códigos de teclas.

Esta opción está prevista para que los técnicos de servicio identifiquen si un botón determinado está funcionando correctamente.

### 8. Salga de la función de mantenimiento.

Para salir de la función de mantenimiento, pulse el botón atrás en la consola.

## CÓMO USAR LA FUNCIÓN DE RED INALÁMBRICA

La consola presenta una función de red inalámbrica que le permite configurar una conexión de dicho tipo de red.

Nota: Deberá tener su propia red inalámbrica y un router 802.11b/g/n con la transmisión SSID habilitada (no se admiten redes ocultas).

### 1. Seleccione el menú principal de ajustes.

Vea el paso 1 en la página 29.

### 2. Seleccione la función de red inalámbrica.

En el menú principal de ajustes, toque el botón Network Setup (instalar red) para registrar la función de redes inalámbricas.

Nota: También puede tocar el símbolo de red inalámbrica para registrar la función de redes inalámbricas.

### 3. Habilite la Wi-Fi.

Asegúrese de que la casilla de verificación Wi-Fi tenga una marca verde. Si no la tiene, toque la opción Wi-Fi del menú una vez y espere unos segundos. La consola buscará las redes inalámbricas disponibles.

### 4. Configure y gestione una conexión de red inalámbrica.

Cuando se haya habilitado la red Wi-Fi, la pantalla mostrará una lista de redes disponibles. Nota: La lista de redes inalámbricas puede tardar varios segundos en aparecer.

Asegúrese de que la casilla de verificación de la opción de menú Network Notification (notificación de redes) esté seleccionada con una marca verde para que la consola le avise cuando detecte una red inalámbrica disponible.

Nota: Deberá tener su propia red inalámbrica y un router 802.11b/g/n con la transmisión SSID habilitada (no se admiten redes ocultas).

Cuando aparezca una lista de redes, toque la red deseada. Nota: Deberá conocer el nombre de su red (SSID). Si su red tiene una contraseña, deberá conocerla también.

Un cuadro de información le preguntará si desea conectarse a la red inalámbrica. Toque el botón Connect (conectar) para conectarse a la red o toque el botón Cancel (cancelar) para regresar a la lista de redes. Si la red tiene una contraseña, toque el cuadro Password (contraseña). Aparecerá un teclado en la pantalla. Toque la casilla de verificación Show Password (mostrar contraseña) para visualizar la contraseña mientras la teclea.

Vea la sección CÓMO USAR LA PANTALLA TÁCTIL en la página 22 para usar el teclado.

Cuando la consola está conectada a su red inalámbrica, la opción de menú WiFi en la parte superior de la pantalla mostrará la palabra Connected (conectada).

Para desconectarse de una red inalámbrica, seleccione dicha red y luego toque el botón Forget (olvidar).

Si tiene problemas para conectarse a la red seleccionada, asegúrese de que su contraseña es la correcta. Nota: Las contraseñas son sensibles a las mayúsculas/minúsculas.

Nota: La función iFit admite cifrados no seguros y seguros (WEP, WPA y WPA2). Se recomienda una conexión de banda ancha; el desempeño depende de la velocidad de conexión.

**Nota: Si tiene preguntas tras haber seguido estas instrucciones, visite la web [support.iFit.com](http://support.iFit.com) para recibir asistencia.**

### 5. Salga de la función de red inalámbrica.

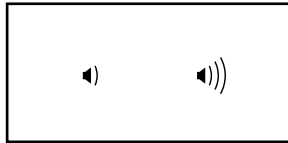
Para salir de la función de red inalámbrica, pulse el botón regresar.

## CÓMO USAR EL SISTEMA DE SONIDO

Para reproducir música o audiolibros a través del sistema de sonido de la consola, mientras realiza los ejercicios, conecte un cable de audio con ambos extremos machos de 3,5 mm (no incluido) en la toma de la consola y en una toma de su reproductor MP3, reproductor de CD u otro reproductor personal de audio; **asegúrese de que el cable de audio esté bien conectado. Nota: Para comprar un cable de audio visite la tienda de electrónica de su localidad.**

A continuación, pulse el botón reproducir de su reproductor personal de audio. Ajuste el volumen utilizando los botones para aumentar y disminuir el volumen de la consola o el control correspondiente de su reproductor personal de audio.

Si está usando un lector personal de CD y el CD se salta, ponga el lector de CD en el piso u otra superficie plana en lugar de en la consola.



## CÓMO USAR EL EXPLORADOR DE INTERNET

Nota: Para acceder al navegador, deberá tener acceso a una red inalámbrica que incluya un router 802.11b/g/n con la transmisión SSID habilitada (no se admiten redes ocultas).

Para abrir el explorador de Internet, toque el botón de globo terráqueo situado en la parte inferior de la pantalla. Luego seleccione una página web.

Para navegar en el explorador de Internet, toque los botones atrás, actualizar y adelante. Para salir del explorador de Internet, toque el botón Return (registrar) en la pantalla.

Vea la sección CÓMO USAR LA PANTALLA TÁCTIL en la página 22 para usar el teclado.

Para registrar una dirección web diferente en la barra URL, primeramente deslice su dedo por la pantalla hacia abajo para visualizar la barra URL si es necesario. A continuación, toque la barra URL, use el teclado para registrar la dirección y toque el botón Go (ir).

Nota: Mientras usa el navegador de Internet, los botones Resistance (resistencia), Ramp (Rampa), del ventilador y del volumen continuarán funcionando, pero los botones Workout (entrenamiento) no funcionarán.

**Nota: Si tiene preguntas tras haber seguido estas instrucciones, visite la web [support.iFit.com](http://support.iFit.com) para recibir asistencia.**

---

# MANTENIMIENTO Y PROBLEMAS

Inspeccione y apriete regularmente todas las piezas del entrenador elíptico. Cambie inmediatamente cualquier pieza desgastada.

Para limpiar el entrenador elíptico, use un paño húmedo y una pequeña cantidad de jabón suave.

**IMPORTANTE: Para evitar daños a la consola, mantenga los líquidos alejados de ésta y evite que la consola permanezca bajo la luz directa del sol.**

## SOLUCIÓN DE PROBLEMAS DE LA CONSOLA

Si la consola no muestra su ritmo cardíaco cuando usted agarra el monitor del ritmo cardíaco del mango, o si el ritmo cardíaco que se muestra parece demasiado alto o demasiado bajo, vea el paso 5 de la página 25.

Si la consola no muestra su ritmo cardíaco cuando usa el monitor de ritmo cardíaco para el pecho, vea la sección SOLUCIÓN DE PROBLEMAS en la página 17.

## CÓMO CALIBRAR LA RAMPA

Si la rampa no funciona correctamente, es posible que haya que calibrarla. Para calibrar la rampa, pulse y

mantenga pulsado el botón Onboard Workout (entrenamiento incorporado) durante algunos segundos hasta que la función de prueba aparezca en pantalla.

Vuelva a pulsar el botón izquierdo de Onboard Workout. Luego pulse el botón aumentar o disminuir Quick Touch Power Ramp (inclinación de la rampa de toque rápido) para calibrar la rampa. La rampa se moverá hacia arriba y hacia abajo a medida que se calibra.

La rampa estará calibrada una vez que haya dejado de moverse. A continuación, pulse repetidamente el botón Onboard Workout para salir de la función de calibración.

## CÓMO ENGRASAR LOS RODILLOS

Consulte el DIBUJO DE LAS PIEZAS que aparece hacia el final de este manual. Si los Rodillos (51) chirrían cuando se mueven sobre las Pistas (16), aplique una pequeña cantidad de grasa PTFE a una toalla de papel. Unte una capa delgada de grasa uniformemente a lo largo de las Pistas. Luego, limpie el exceso de grasa que haya quedado.

# GUÍA DE EJERCICIOS

**⚠ PRECAUCIÓN:** Antes de iniciar éste o cualquier programa de ejercicios consulte con su médico. Esto es especialmente importante para personas de edades superiores a 35 años, o para aquellos que hayan presentado problemas de salud.

El sensor de pulso no es un dispositivo médico. Varios factores pueden afectar la precisión de las lecturas del ritmo cardíaco. El sensor de pulso está previsto sólo como ayuda para los ejercicios, determinando las tendencias generales de su ritmo cardíaco.

Estas indicaciones le ayudarán a planificar su programa de ejercicios. Para información detallada sobre los ejercicios consiga un libro acreditado o consulte con su médico. Recuerde que una nutrición y un descanso adecuados son esenciales para obtener resultados satisfactorios.

## INTENSIDAD DE LOS EJERCICIOS

Lo mismo si su objetivo es quemar grasa que si lo es fortalecer su sistema cardiovascular, la clave para alcanzar los resultados es hacer ejercicios con la intensidad adecuada. Usted puede basarse en su ritmo cardíaco para encontrar el nivel de intensidad adecuado. El esquema que se presenta más abajo muestra los ritmos cardíacos recomendados para quemar grasa y hacer ejercicios aeróbicos.

165	155	145	140	130	125	115	♥
145	138	130	125	118	110	103	♥
125	120	115	110	105	95	90	♥
20	30	40	50	60	70	80	

Para encontrar el nivel de intensidad adecuado, busque su edad en la parte inferior del esquema (las edades se redondean al múltiplo de 10 más cercano). Los tres números que se listan encima de su edad definen su “zona de entrenamiento.” El número más pequeño es el ritmo cardíaco cuando se quema grasa, el número intermedio es el ritmo cardíaco cuando se quema la máxima cantidad de grasa y el número más grande es el ritmo cardíaco cuando se realizan ejercicios aeróbicos.

**Quemar Grasa**—Para quemar grasa eficientemente, debe hacer ejercicios a un nivel de intensidad bajo durante un periodo de tiempo mantenido. Durante los primeros minutos de ejercicio su cuerpo utiliza las *calorías de los carbohidratos* para obtener energía. Sólo tras los primeros minutos de ejercicio su cuerpo comienza a utilizar las *calorías de grasa* almacenada para obtener energía. Si su objetivo es quemar grasa, ajuste la intensidad de sus ejercicios hasta que el ritmo cardíaco esté próximo al número más bajo de su zona de entrenamiento. Para quemar la máxima cantidad de grasa, realice los ejercicios con su ritmo cardíaco cerca del número intermedio de su zona de entrenamiento.

**Ejercicios Aeróbicos**—Si su objetivo es fortalecer su sistema cardiovascular, debe realizar ejercicios aeróbicos, una actividad que requiere grandes cantidades de oxígeno durante periodos de tiempo prolongados. Para realizar ejercicios aeróbicos ajuste la intensidad de sus ejercicios hasta que su ritmo cardíaco esté próximo al número más alto de su zona de entrenamiento.

## GUÍAS DE ENTRENAMIENTO

**Calentamiento**—Comience estirando y ejercitando ligeramente los músculos entre 5 y 10 minutos. El calentamiento aumenta su temperatura corporal, su frecuencia cardíaca y su circulación, preparándole para los ejercicios.

**Ejercicio en la Zona de Entrenamiento**—Realice ejercicios durante 20 a 30 minutos con su ritmo cardíaco en su zona de entrenamiento. (Durante las primeras semanas de su programa de ejercicios no mantenga su ritmo cardíaco en su zona de entrenamiento durante más de 20 minutos.) Respire regularmente y profundamente mientras hace ejercicios; nunca contenga la respiración.

**Relajación**—Termine con estiramientos entre 5 y 10 minutos. El estiramiento aumenta la flexibilidad de sus músculos y le ayuda a evitar problemas posteriores al ejercicio.

## FRECUENCIA DE EJERCICIOS

Para mantener o mejorar su forma física, complete tres sesiones de entrenamiento cada semana, con al menos un día de descanso entre sesiones. Tras algunos meses de ejercicio regular, puede completar hasta cinco sesiones de entrenamiento cada semana si lo desea. Recuerde, la clave para el éxito es hacer de los ejercicios una parte regular y agradable de su vida diaria.

# LISTA DE LAS PIEZAS

Nº de Modelo SFEL51212.3 R1013A

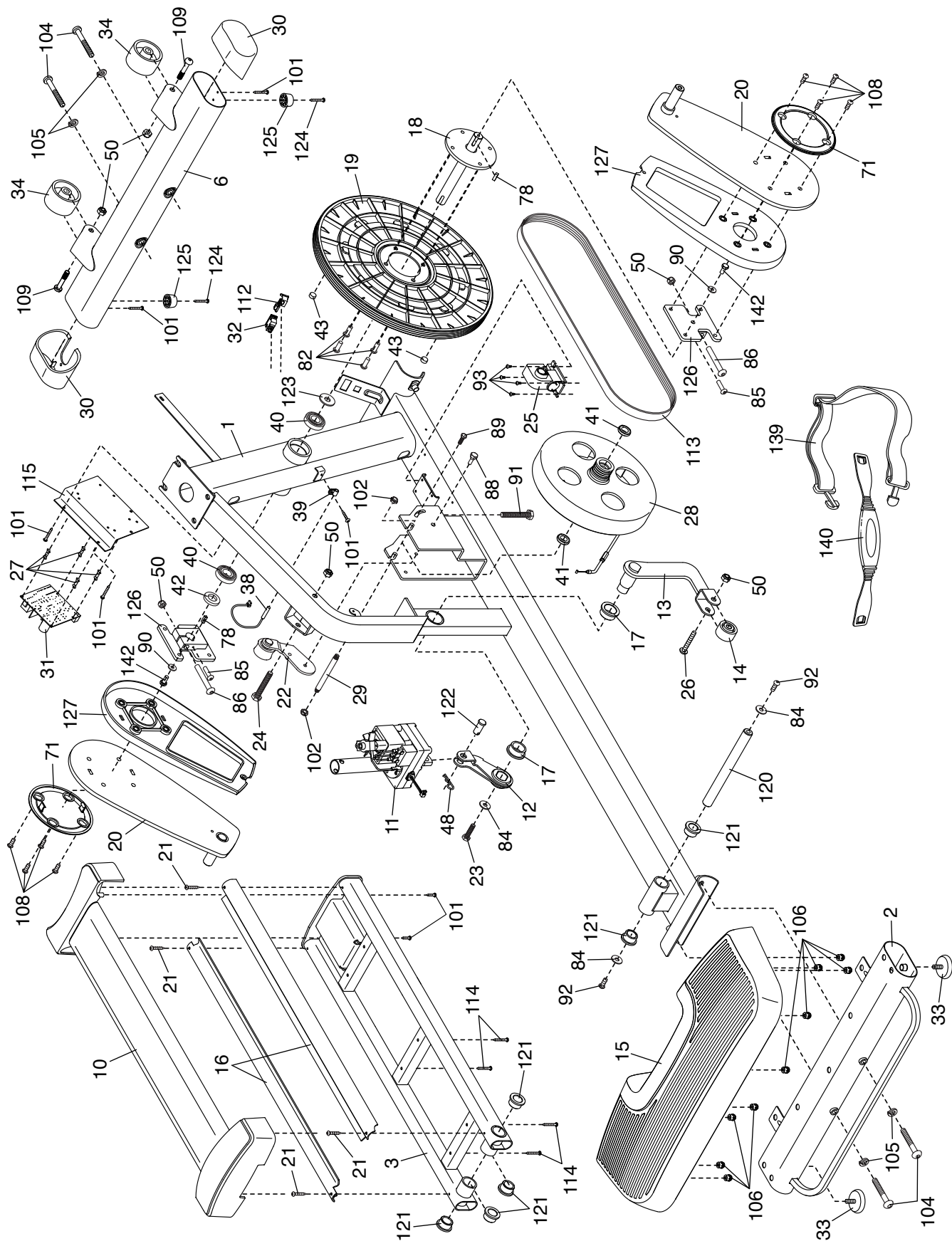
Nº	Ctd.	Descripción	Nº	Ctd.	Descripción
1	1	Armadura	53	4	Cubierta del Eje Grande
2	1	Estabilizador Trasero	54	2	Arandela Ondulatoria 16mm
3	1	Rampa	55	2	Cubierta del Eje Pequeña
4	1	Montante Vertical	56	4	Buje del Brazo del Rodillo
5	8	Tornillo M4 x 19mm	57	8	Cojinete del Brazo
6	1	Estabilizador Delantero	58	1	Brazo del Pedal Derecho
7	1	Consola	59	1	Brazo del Rodillo Derecho
8	1	Baranda Izquierda	60	1	Pata Derecha
9	1	Baranda Derecha	61	1	Brazo Derecho
10	1	Cubierta de la Rampa	62	1	Mango Izquierdo
11	1	Motor de Inclinación	63	1	Montaje del Sensor Derecho/Cable
12	1	Brazo del Motor de Inclinación	64	2	Eje del Brazo del Pedal
13	1	Brazo de la Rampa	65	1	Cubierta Delantera del Brazo Derecho
14	1	Rodillo de la Rampa	66	1	Cubierta Trasera del Brazo Derecho
15	1	Cubierta del Estabilizador Trasero	67	1	Cubierta Delantera del Brazo Izquierdo
16	2	Pista	68	1	Cubierta Trasera del Brazo Izquierdo
17	2	Buje de la Armadura Grande	69	1	Cubierta Externa de la Pata Derecha
18	1	Manivela	70	1	Cubierta Externa de la Pata Izquierda
19	1	Polea	71	2	Disco
20	2	Brazo de la Manivela	72	1	Cubierta Interna de la Pata Izquierda
21	4	Tornillo M4 x 10mm	73	1	Protector Izquierdo
22	1	Brazo Estable	74	1	Protector Derecho
23	1	Tornillo M10 x 15mm	75	1	Cubierta del Protector
24	1	Perno M10 x 95mm	76	1	Tapa Lateral del Brazo del Pedal Izquierdo
25	1	Motor de Resistencia	77	4	Espaciador del Eje
26	1	Perno M10 x 42mm	78	2	Llave
27	4	Separador	79	1	Cubierta Delantera de la Consola
28	1	Mecanismo Eddy	80	1	Cubierta Trasera de la Consola
29	1	Eje del Mecanismo	81	1	Cubierta Trasera del Montante Vertical
30	2	Tapa del Estabilizador	82	10	Tornillo M8 x 13mm
31	1	Controlador	83	1	Cubierta Interna de la Pata Derecha
32	1	Interruptor	84	3	Arandela M10
33	2	Pata de Nivelación	85	2	Tornillo M4 x 14mm
34	2	Rueda	86	2	Perno M10 x 58mm
35	1	Eje de Pivote	87	1	Tapa Lateral del Brazo del Pedal Derecho
36	2	Buje del Montante Vertical	88	1	Tornillo de Pivote
37	1	Bandeja de Accesorios	89	1	Tornillo del Brazo Estable
38	1	Interruptor de Lengüeta/Cable	90	2	Arandela M6
39	1	Abrazadera	91	1	Tornillo de Ajuste de la Banda
40	2	Buje	92	2	Tornillo M10 x 19mm
41	1	Espaciador del Mecanismo	93	4	Tornillo M4 x 12mm
42	1	Espaciador Grande de la Manivela	94	2	Arandela M5
43	2	Imán	95	6	Tornillo M8 x 16mm
44	1	Brazo del Pedal Izquierdo			
45	1	Brazo del Rodillo Izquierdo			
46	1	Pata Izquierda			
47	1	Brazo Izquierdo			
48	1	Perno de la Chaveta			
49	1	Pedal Derecho			
50	8	Contratuercas M10			
51	2	Rodillo			
52	1	Mango Derecho			

N°	Ctd.	Descripción	N°	Ctd.	Descripción
96	8	Perno M8 x 38mm	126	2	Soporte de la Manivela
97	10	Arandela M8	127	2	Espaciador del Brazo de la Manivela
98	2	Anillo de Retención			
99	4	Tornillo M10 x 25mm	128	1	Placa del Pedal Izquierdo
100	4	Cojinete de la Pata	129	1	Manubrio del Pedal Izquierdo
101	27	Tornillo M4 x 16mm	130	2	Pasador del Pedal
102	10	Contratuerca M8	131	2	Resorte del Pedal
103	10	Tornillo M6 x 12mm	132	2	Perno M10 x 140mm
104	4	Tornillo M10 x 122mm	133	2	Tuerca Cubierta M6
105	8	Arandela Dividida M10	134	1	Tornillo M4 x 13mm
106	9	Montura de la Cubierta	135	1	Manubrio del Pedal Derecho
107	1	Tornillo M4 x 48mm	136	1	Montaje del Sensor Izquierdo/Cable
108	8	Tornillo M8 x 25mm	137	1	Pedal Izquierdo
109	2	Perno M10 x 60mm	138	1	Placa del Pedal Derecho
110	1	Cable de Tierra	139	1	Tirante para el Pecho
111	1	Cable Principal	140	1	Monitor del Ritmo Cardíaco para el Pecho
112	1	Receptáculo			
113	1	Correa de Manejo	141	4	Arandela M6 x 13mm
114	4	Tornillo M4 x 42mm	142	2	Tornillo M6 x 16mm
115	1	Soporte del Controlador	143	2	Tornillo con Collar M8 x 14mm
116	2	Anillo del Disco	*	–	Herramienta del Montaje
117	1	Cubierta Delantera del Montante Vertical	*	–	Paquete de Grasa
			*	–	Paquete de Grasa PTFE
118	1	Tapa de la Cubierta del Protector	*	–	Manual del Usuario
119	1	Cable Eléctrico	*	–	Cable del Motor de Levante A
120	1	Eje de la Rampa	*	–	Cable del Motor de Levante B
121	6	Buje de la Armadura Pequeño	*	–	Cable del Motor de Resistencia
122	1	Clavija de seguridad	*	–	Cable Azul
123	1	Espaciador Plástico	*	–	Cable Verde
124	2	Tornillo Taladro M4 x 19mm	*	–	Cable Blanco
125	2	Parachoques			

Nota: Las especificaciones están sujetas a cambios sin previo aviso. Para información de cómo solicitar piezas de repuesto, vea la contraportada de este manual. \*Estas piezas no están ilustradas.

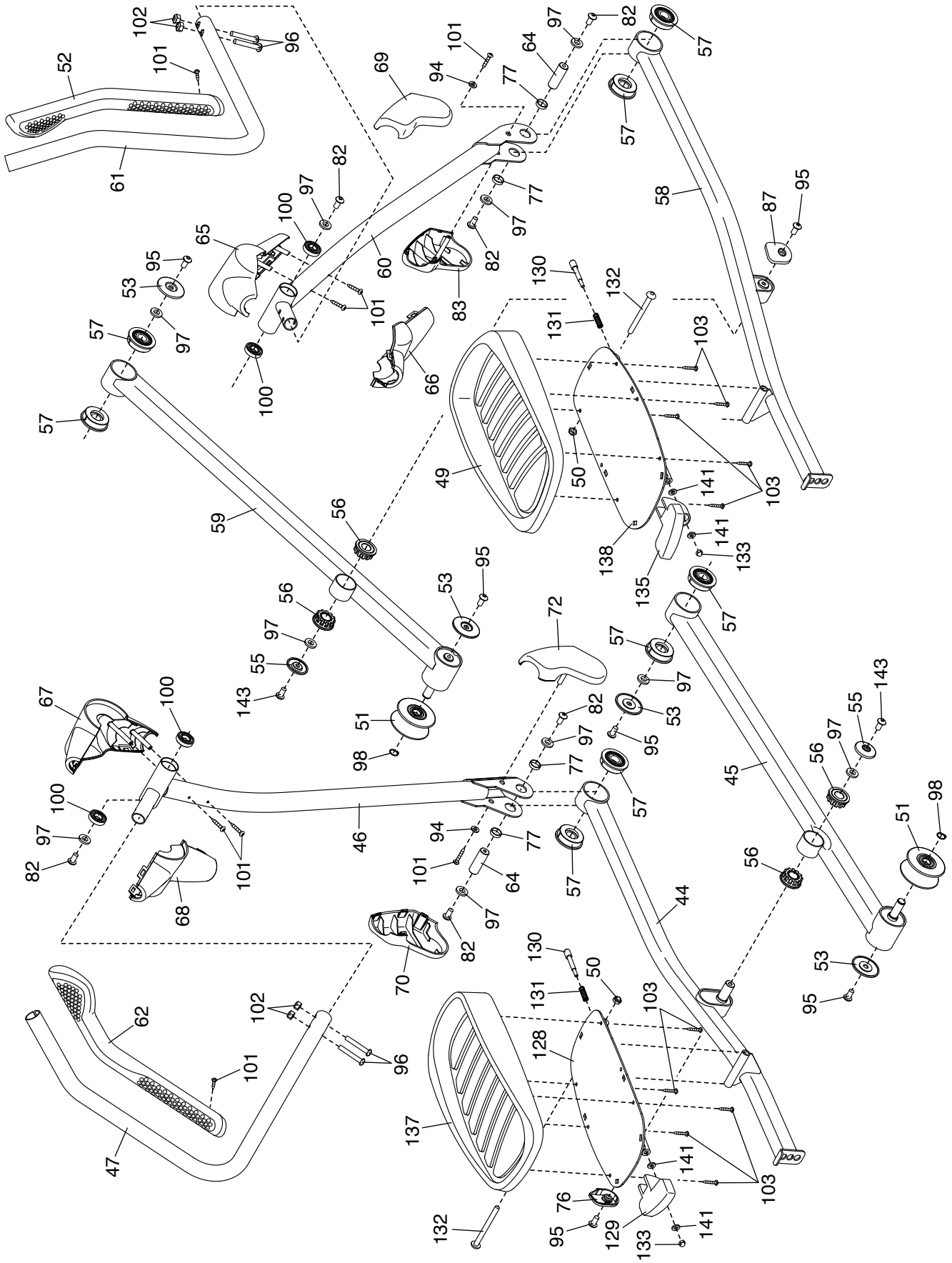
# DIBUJO DE LAS PIEZAS A

Nº de Modelo SFEL51212.3 R1013A



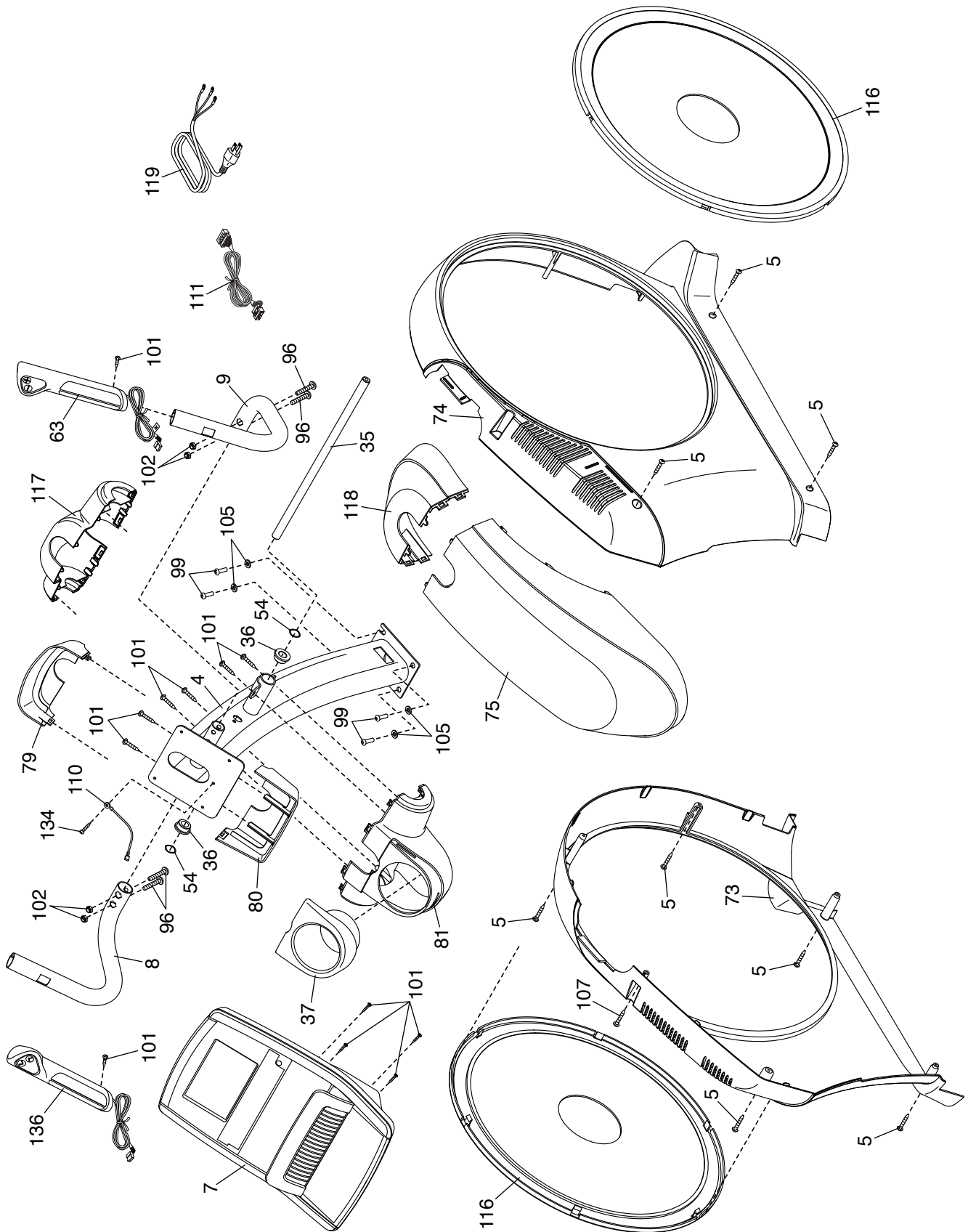
# DIBUJO DE LAS PIEZAS B

Nº de Modelo SFEL51212.3 R1013A



# DIBUJO DE LAS PIEZAS C

Nº de Modelo SFEL51212.3 R1013A



# CÓMO ORDENAR PIEZAS DE REPUESTO

Para ordenar piezas de repuesto, por favor vea la portada de este manual. Para ayudarnos a proporcionarle asistencia, por favor esté listo para proporcionar la siguiente información cuando nos contacte:

- el número de modelo y el número de serie del producto (vea la portada de este manual)
- el nombre del producto (vea la portada de este manual)
- el número de la pieza y descripción de la (de las) pieza(s) de reemplazo (vea la LISTA DE LAS PIEZAS y el DIBUJO DE LAS PIEZAS hacia el final de este manual)

## GARANTÍA LIMITADA

**IMPORTANTE: Debe registrar este producto dentro de 30 días de la fecha de compra para evitar cargos adicionales por servicio rendido bajo la garantía. Comuníquese al 01-800-681-9542 o servicio@iconfitness.com, o vaya a la página de internet [www.workoutwarehouse.com/registration](http://www.workoutwarehouse.com/registration).**

ICON Health & Fitness, Inc. (ICON) garantiza que este producto esté libre de defectos en fabricación y material, bajo el uso normal y condiciones normales de servicio. Se garantizan las piezas y la mano de obra por un (1) año de la fecha de compra.

Esta garantía se extiende solo al comprador original. La obligación de ICON bajo esta garantía se limita a la reparación y el reemplazo, que será la opción de ICON, del producto por medio de uno de los centros de servicio autorizados. Todas las reparaciones por las cuales se hacen reclamos de garantía, deben ser pre-autorizadas por ICON. Si el producto se envía a un centro de servicio, los cargos de envío desde y hacia el centro de servicio serán la responsabilidad del cliente. El cliente será responsable de pagar un cargo mínimo de envío por piezas de reemplazo enviadas mientras este producto está bajo la garantía. El cliente será responsable por un cargo mínimo de viaje por servicios dados dentro del domicilio. Esta garantía no se extiende a cualquier daño al producto causado durante el envío. Esta garantía será automáticamente anulada si el producto se usa como modelo de demostración en una tienda, si no se siguen todas las instrucciones en este manual, si se abusa el producto o si se usa inapropiadamente o anormalmente, o si se usa el producto con el propósito de comercio o renta. ICON no autoriza alguna otra garantía, más allá de la que se presenta específicamente aquí.

ICON no es responsable o está obligado por daños indirectos, especiales, o como consecuencia que surjan por o en conexión con el uso o el desempeño del producto; daños con respecto a pérdida económica, pérdida de propiedad, pérdida de réditos o beneficios, pérdida de poder disfrutar o usar, o costos de retiro o instalación; u otros daños consecuentes de cualquier naturaleza.

La garantía que se extiende aquí reemplaza cualquier o todas las otras garantías, y cualquier garantía insinuada por la promoción del producto para la venta o el bienestar físico para un propósito particular son limitados en su alcance y duración de los términos que se exponen en ésta. Esta garantía le da derechos legales específicos.