

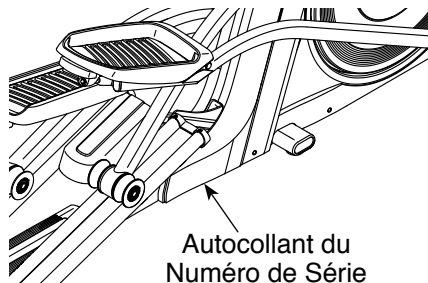
FREEMOTION® 845

www.iconfitness.com

N°. du Modèle SFEL51213.0

N°. de Série _____

Écrivez le numéro de série sur la ligne ci-dessus pour référence.



ACTIVEZ VOTRE GARANTIE

Pour enregistrer votre appareil et activer votre garantie aujourd'hui, allez sur le site www.iconservice.ca.

SERVICE À LA CLIENTÈLE

Appelez gratuitement le 1-888-936-4266 du lundi au vendredi de 7h30 à 16h30 HNE (sauf jours fériés)

ou par courriel servicealaclientele@iconcanada.ca

Merci de ne pas contacter le magasin.

⚠ ATTENTION

Lisez toutes les précautions et les instructions contenues dans ce manuel avant d'utiliser cet appareil. Gardez ce manuel pour vous y référer ultérieurement.

MANUEL DE L'UTILISATEUR

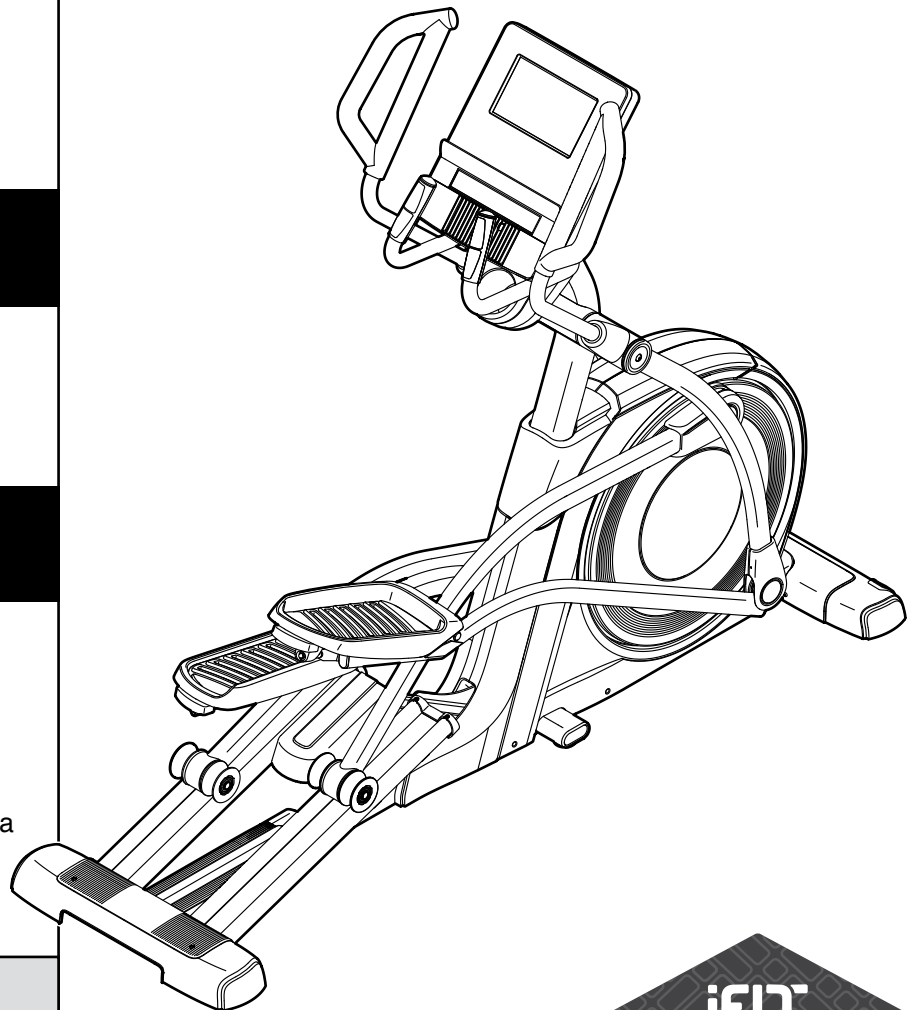
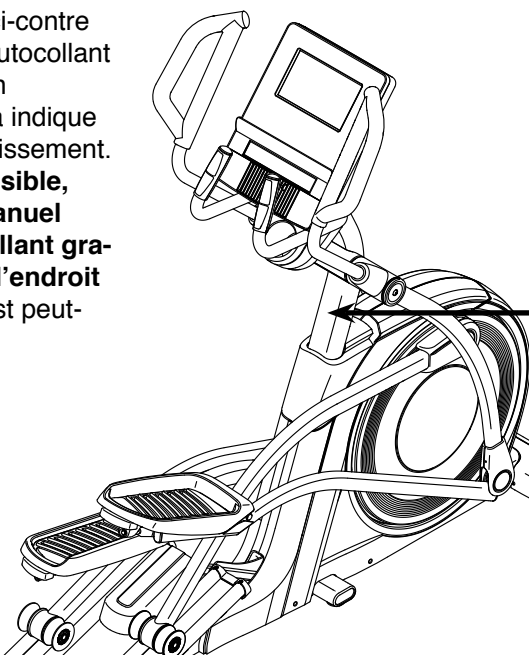


TABLE DES MATIÈRES

EMPLACEMENT DE L'AUTOCOLLANT D'AVERTISSEMENT.....	2
PRÉCAUTIONS IMPORTANTES	3
AVANT DE COMMENCER	6
TABLEAU D'IDENTIFICATION DES PIÈCES.....	7
ASSEMBLAGE	8
LE DÉTECTEUR DU RYTHME CARDIAQUE	12
COMMENT UTILISER L'ELLIPTIQUE	13
INFORMATIONS DE LA CFC	28
ENTRETIEN ET RÉOLUTION DES PROBLÈMES	29
CONSEILS POUR L'EXERCICE.....	31
LISTE DES PIÈCES	32
SCHÉMA DÉTAILLÉ	34
POUR COMMANDER DES PIÈCES DE RECHANGE	Dernière Page
GARANTIE LIMITÉE	Dernière Page


EMPLACEMENT DE L'AUTOCOLLANT D'AVERTISSEMENT

L'autocollant d'avertissement illustré ci-contre est inclus avec cet appareil. Collez l'autocollant d'avertissement sur l'avertissement en anglais à l'endroit indiqué. Ce schéma indique l'emplacement de l'autocollant d'avertissement. **Si l'autocollant est manquant ou illisible, voir la page de couverture de ce manuel pour commander un nouvel autocollant gratuit. Placez le nouvel autocollant à l'endroit indiqué.** Remarque : l'autocollant n'est peut-être pas illustré à l'échelle.



ATTENTION

- Le mauvais usage de cet appareil peut causer des blessures graves.
- Lisez le manuel de l'utilisateur et suivez tous les avertissements et les instructions d'utilisation avant d'utiliser.
- Ne permettez pas aux enfants de monter sur ou de se tenir près de l'appareil.
- Les pédales tournantes peuvent causer des blessures.
- Cet appareil n'a pas de roue libre.
- Réduisez la vitesse des pédales d'une manière contrôlée.
- Référez-vous à votre manuel de l'utilisateur pour le poids de l'utilisateur recommandé.
- Remplacez l'étiquette si elle est endommagée, illisible ou manquante.



FREEMOTION est une marque de commerce déposée de ICON Health & Fitness, Inc.
Google Maps est une marque de commerce de Google Inc. est une marque de commerce de Google Inc.
Wi-Fi est une marque de commerce déposée de Wi-Fi Alliance.
WPA et WPA2 sont des marques de commerce de Wi-Fi Alliance.

PRÉCAUTIONS IMPORTANTES

⚠ AVERTISSEMENT : pour réduire les risques de brûlures, d'incendies, de décharges électriques et de blessures, veuillez lire toutes les précautions importantes et les instructions contenues dans ce manuel, ainsi que toutes les mises en garde sur votre elliptique avant de l'utiliser. ICON décline toute responsabilité pour les blessures ou les dommages matériels résultant de l'utilisation de cet appareil.

1. Il incombe au propriétaire de veiller à ce que tous les utilisateurs de l'elliptique soient correctement informés de toutes les précautions.
2. Consultez votre médecin avant de commencer tout programme d'exercices. Ceci est particulièrement important pour les personnes âgées de plus de 35 ans et celles ayant eu des problèmes de santé.
3. N'utilisez l'elliptique que de la manière décrite dans ce manuel.
4. L'elliptique est conçu pour l'utilisation à domicile seulement. N'utilisez pas l'appareil à des fins commerciales, locatives ou institutionnelles.
5. Utilisez et gardez l'elliptique à l'intérieur, à l'abri de l'humidité et de la poussière. N'installez pas l'elliptique dans un garage, ni sur une terrasse couverte ou près de l'eau.
6. Installez l'elliptique sur une surface nivelée, avec au moins 3 pi (0,9 m) d'espace à l'avant et à l'arrière de l'appareil, et 2 pi (0,6 m) de chaque côté. Pour protéger le revêtement du sol, placez un petit tapis sous l'elliptique.
7. Inspectez régulièrement et serrez correctement toutes les pièces. Remplacez immédiatement toute pièce usée.
8. Gardez les enfants de moins de 12 ans et les animaux domestiques à l'écart de l'elliptique en tout temps.
9. Branchez le cordon d'alimentation (reportez-vous à la page 13) sur un circuit mis à la terre.
10. Ne modifiez pas le cordon d'alimentation et n'utilisez pas un adaptateur pour brancher le cordon sur une prise inappropriée. Gardez le cordon d'alimentation à l'écart des surfaces chauffantes. N'utilisez aucun cordon prolongateur.
11. Ne faites pas fonctionner l'elliptique si le cordon d'alimentation ou la prise sont endommagés, ou si l'appareil ne fonctionne pas correctement.
12. **DANGER :** débranchez le cordon d'alimentation et poussez l'interrupteur d'alimentation à la position de Off (arrêt) en tout temps lorsque l'elliptique est inutilisé ou avant de le nettoyer. Les réglages autres que ceux décrits dans ce manuel ne doivent être effectués que par un représentant technique autorisé.
13. L'elliptique ne devrait pas être utilisé par des personnes dont le poids excède 350 lb (159 kg).
14. Portez des vêtements appropriés lors de l'exercice ; ne portez pas des vêtements amples qui pourraient se coincer dans l'elliptique. Portez toujours des chaussures sport pour protéger vos pieds lors de l'exercice.
15. Tenez les guidons ou les bras pour la partie supérieure du corps (PSC) pour monter sur l'elliptique et pour en descendre ou l'utiliser.
16. Le détecteur du rythme cardiaque n'est pas un dispositif médical. Divers facteurs peuvent avoir une incidence sur l'exactitude des lectures du rythme cardiaque. Le détecteur du rythme cardiaque n'est destiné qu'à donner une approximation des tendances du rythme cardiaque lors de l'exercice.
17. L'elliptique ne comporte pas de roue libre ; les pédales continueront leur mouvement jusqu'à l'immobilisation du volant. Diminuez graduellement votre vitesse de pédalage.
18. Gardez toujours le dos droit lors de l'utilisation de l'elliptique ; n'arquez pas le dos.
19. L'exercice surmené peut entraîner de graves blessures ou la mort. Si vous vous sentez mal, si vous manquez de souffle ou si vous éprouvez de la douleur, cessez immédiatement l'exercice et détendez-vous.

GARDEZ CES INSTRUCTIONS

TRANSFORMEZ VOS BUTS EN **RÉALITÉ**

IFIT®

Félicitation pour votre achat d'un nouvel appareil de fitness compatible avec la technologie iFit®. Vous n'avez plus qu'à cliquer pour transformer vos objectifs de fitness en réalité.

ALLEZ SUR LE SITE IFIT.COM POUR COMMENCER

FAITES PLUS QU'UN SIMPLE ENTRAÎNEMENT

iFit® est l'outil d'entraînement le plus efficace du marché pour vous aider à atteindre vos objectifs de fitness. De la perte de poids aux entraînements personnalisés en passant par des entraînements de performance, iFit® est la clé pour tirer le maximum de tout ce que vous faites. Certaines options nécessitent un abonnement payant.



PERDEZ DU POIDS

Gardez le cap et restez motivé grâce à des programmes de perte de poids évolutifs avec des entraîneurs comme Jillian Michaels.



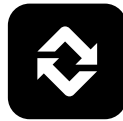
COUREZ CONTRE DES ADVERSAIRES

Poussez vos limites grâce à des courses virtuelles en temps réel.



ENTRAÎNEMENT PERSONNALISÉ POUR LA COMPÉTITION

Des entraînements spécifiques vont vous préparer pour des courses de 5km, 10km, le demi-marathon et le marathon.



SOYEZ MOBILE

Suivez vos entraînements partout avec les applications iFit pour smartphone.



TRACEZ VOTRE PARCOURS

Grâce à Google Maps, votre appareil de fitness simule le relief du terrain tout en affichant la vue de la rue (Street View) durant votre entraînement.



PARTAGEZ VOS PROGRÈS

Inspirez les autres, motivez-vous, partagez vos parcours et vos entraînements, et bien plus.

VISITEZ LE SITE

IFIT.COM

APPELEZ LE

1-888-936-4266

PROTÉGEZ

VOTRE ÉQUIPEMENT DE FITNESS
AVEC UNE EXTENSION DE SERVICE



Votre nouvel équipement de fitness représente un investissement important pour votre santé. Protégez maintenant cet investissement contre les soucis mécaniques et électriques imprévisibles jusqu'à cinq ans.

CARACTÉRISTIQUES DE L'EXTENSION

- Une protection de un à cinq ans
- Un réseau de plus de 100 centres de réparations
- Des techniciens hautement qualifiés
- Une ligne d'appel nationale gratuite
- Une procédure simple pour les réparations
- Pas de déclaration à remplir
- Une inscription facile
- Des réparations rapides et efficaces partout au Canada
- Frais de réparation à domicile couverts
- Pièces et la main-d'œuvre incluses
- Pannes mécaniques et électriques incluses

Pour protéger votre équipement aujourd'hui,
appelez le Service à la Clientèle au
1-888-936-4266
Ou envoyez-nous un courriel au
customerservice@iconcanada.ca

 **ICON**[™]
du/of Canada Inc.

AVANT DE COMMENCER

Merci d'avoir choisi l'elliptique révolutionnaire FREEMOTION® 845. L'elliptique 845 offre une vaste gamme de caractéristiques conçues pour rendre vos entraînements plus efficaces et agréables.

Vous gagnerez à lire attentivement ce manuel avant d'utiliser l'exerciseur elliptique. Si vous avez des questions après avoir lu ce manuel, reportez-vous à la couverture avant du manuel. Pour nous permettre

de mieux vous aider, notez le numéro de modèle et le numéro de série du produit avant de communiquer avec nous. Le numéro de modèle et l'emplacement de l'autocollant du numéro de série sont indiqués sur la couverture avant du manuel.

Familiarisez-vous avec les pièces du schéma ci-dessous avant de continuer la lecture de ce manuel.

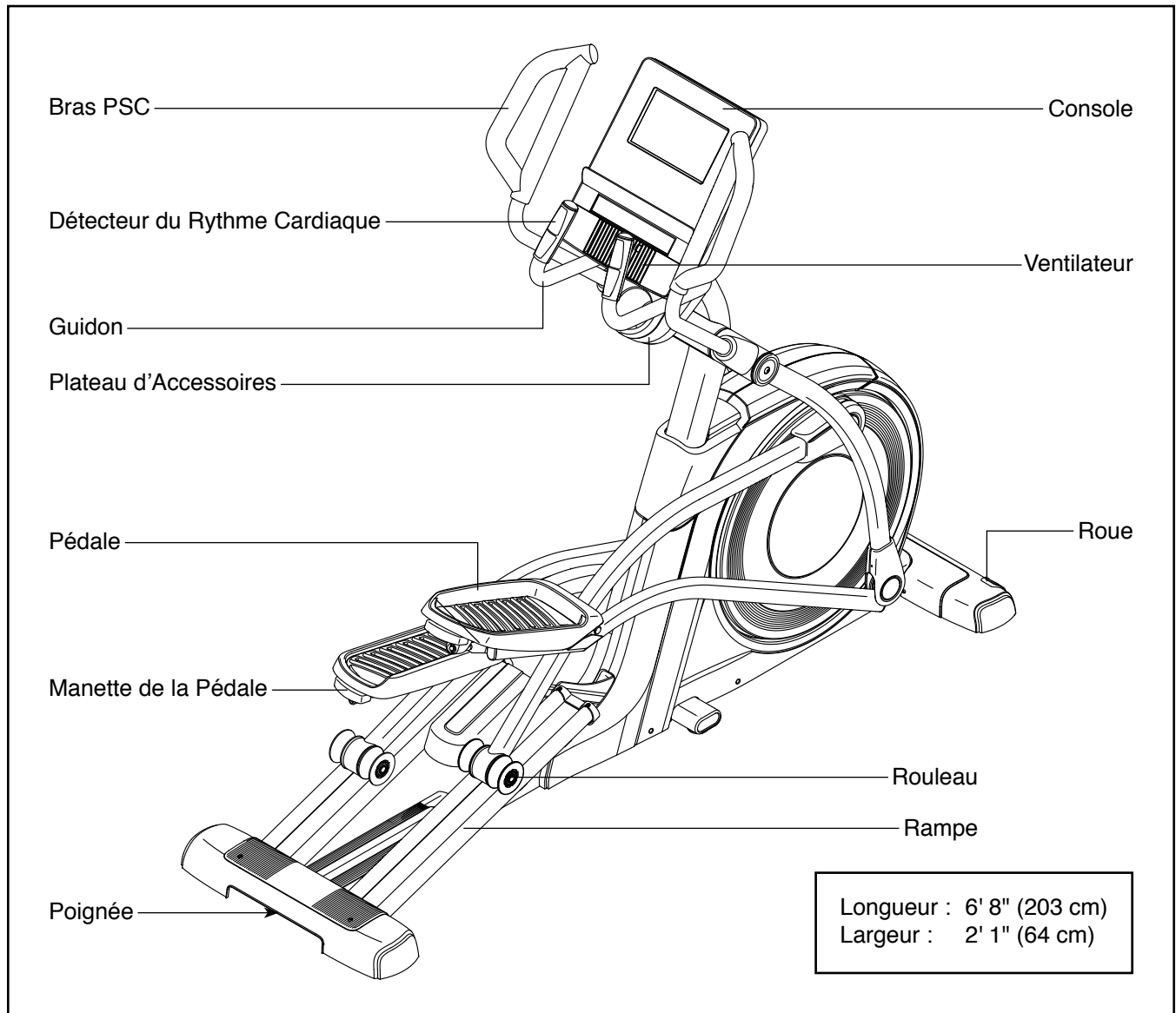
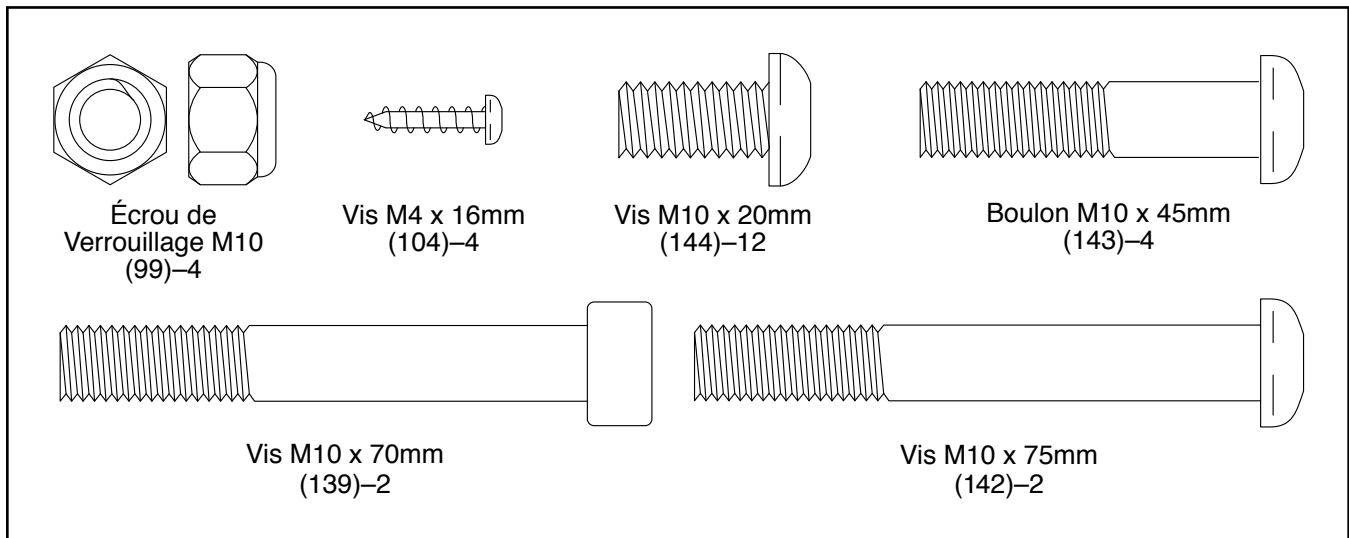


TABLEAU D'IDENTIFICATION DES PIÈCES

Voir les schémas ci-dessous pour identifier les petites pièces utilisées lors de l'assemblage. Le nombre entre parenthèses à côté de chaque schéma fait référence au numéro de la pièce sur la LISTE DES PIÈCES, vers la fin de ce manuel. Le nombre après les parenthèses est la quantité nécessaire à l'assemblage. **Remarque : si une pièce n'est pas dans le sac des pièces, vérifiez qu'elle n'est pas pré-assemblée. Des pièces de rechange peuvent être incluses.**

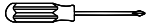


ASSEMBLAGE

- Pour retenir les services d'un technicien autorisé pour l'assemblage de cet appareil, appelez au 1-888-936-4266.
- L'assemblage requiert la participation de deux personnes.
- Disposez toutes les pièces dans un espace dégagé et retirez tout le matériel d'emballage. Ne jetez pas le matériel d'emballage avant que soient achevées toutes les étapes d'assemblage.
- Les pièces côté gauche portent l'indication « L » ou « Left », et les pièces côté droit l'indication « R » ou « Right ».

- Pour l'illustration des petites pièces, reportez-vous à la page 7.

- En plus du ou des outils inclus, l'assemblage requiert les outils suivants :

un tournevis à pointe cruciforme 

une clé à molette 

Un jeu de clés peut faciliter l'assemblage. Pour éviter d'abîmer les pièces, n'utilisez aucun outil à commande mécanique.

1. **Allez sur le site www.iconservice.ca/CustomerService/registration pour enregistrer votre appareil.**

- activez votre garantie
- gagnez du temps si vous avez besoin de contacter le Service à la Clientèle plus tard
- pour nous permettre de vous informer des mises à jours et des offres

Remarque : si vous n'avez pas accès à l'Internet, appelez le Service à la Clientèle (voir la couverture avant du manuel) pour enregistrer votre produit.

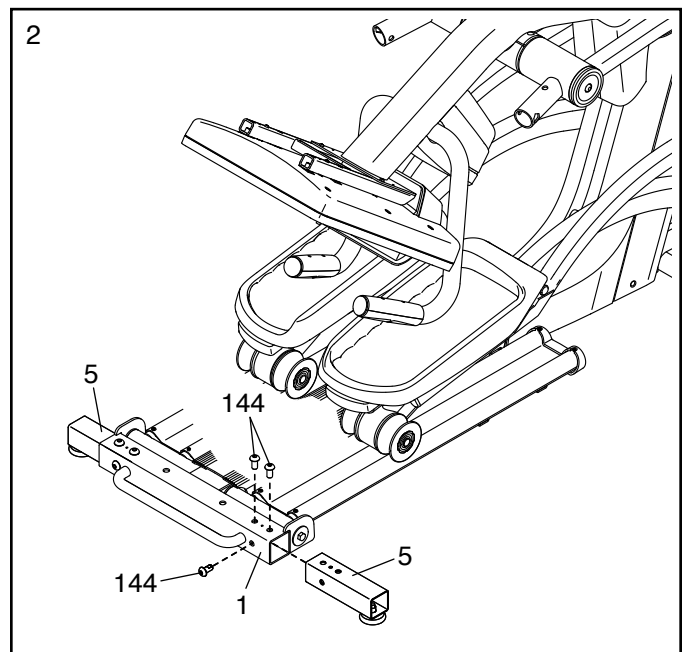
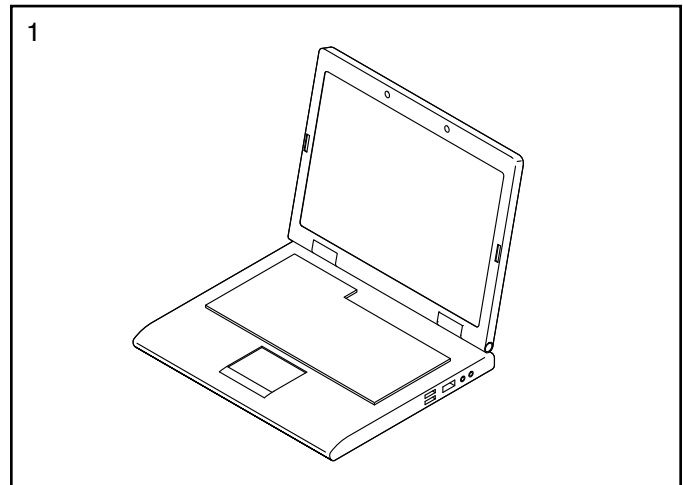
2. Avec l'aide d'une autre personne, placez une part de matériel d'emballage (non illustré) sous la partie arrière du Cadre (1). **Demandez à l'autre personne de tenir le Cadre pour l'empêcher de basculer pendant que vous effectuez cette étape.**

Identifiez les deux Stabilisateurs Arrière (5).

Attachez l'un des Stabilisateurs Arrière (5) au Cadre (1) à l'aide de trois Vis M10 x 20mm (144) ; **engagez d'abord les trois Vis, puis serrez-les ensuite.**

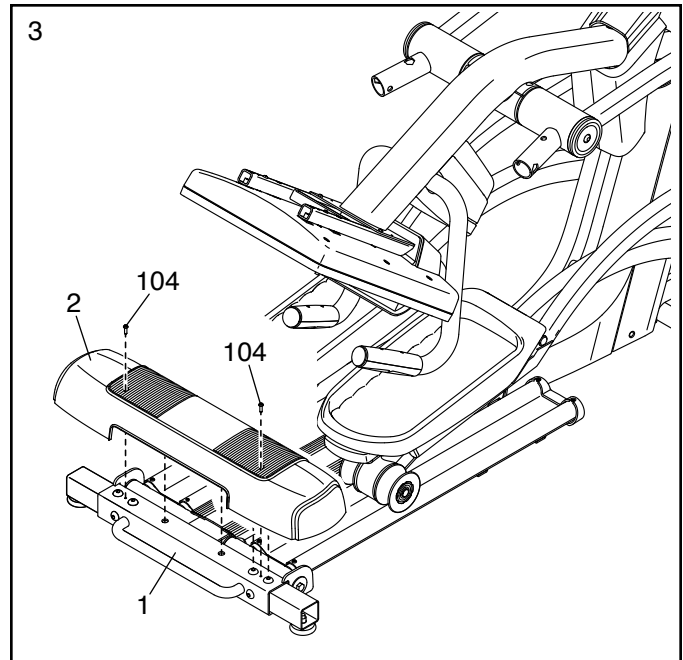
Attachez l'autre Stabilisateur Arrière (5) de la même façon.

Retirez ensuite le matériel d'emballage glissé sous le Cadre (1).



3. Orientez le Boîtier du Stabilisateur Arrière (2) comme illustré, puis enfoncez-le sur le Cadre (1).

Attachez le Boîtier du Stabilisateur Arrière (2) à l'aide de deux Vis M4 x 16mm (104).



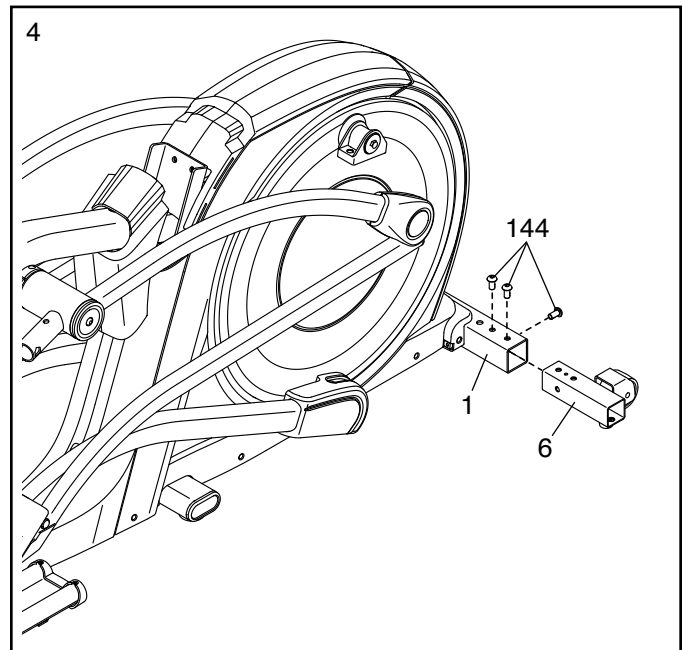
4. Avec l'aide d'une autre personne, placez une part de matériel d'emballage (non illustré) sous la partie avant du Cadre (1). **Demandez à l'autre personne de tenir le Cadre pour l'empêcher de basculer pendant que vous effectuez cette étape.**

Identifiez le Stabilisateur Avant Droit (6) et orientez-le comme illustré.

Attachez le Stabilisateur Avant Droite (6) au Cadre (1) à l'aide de trois Vis M10 x 20mm (144) ; **engagez d'abord les trois Vis, puis serrez-les ensuite.**

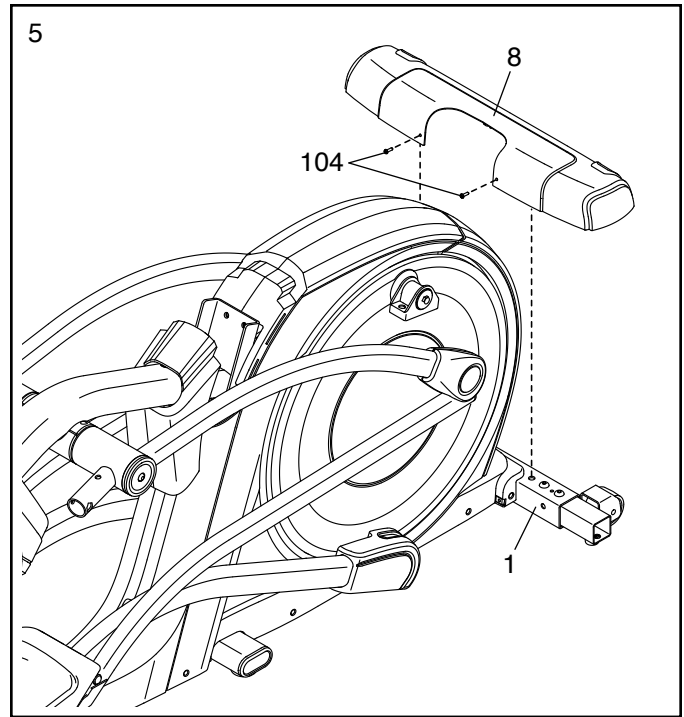
Attachez le Stabilisateur Avant Gauche (non illustré) de la même façon.

Retirez ensuite le matériel d'emballage glissé sous le Cadre (1).



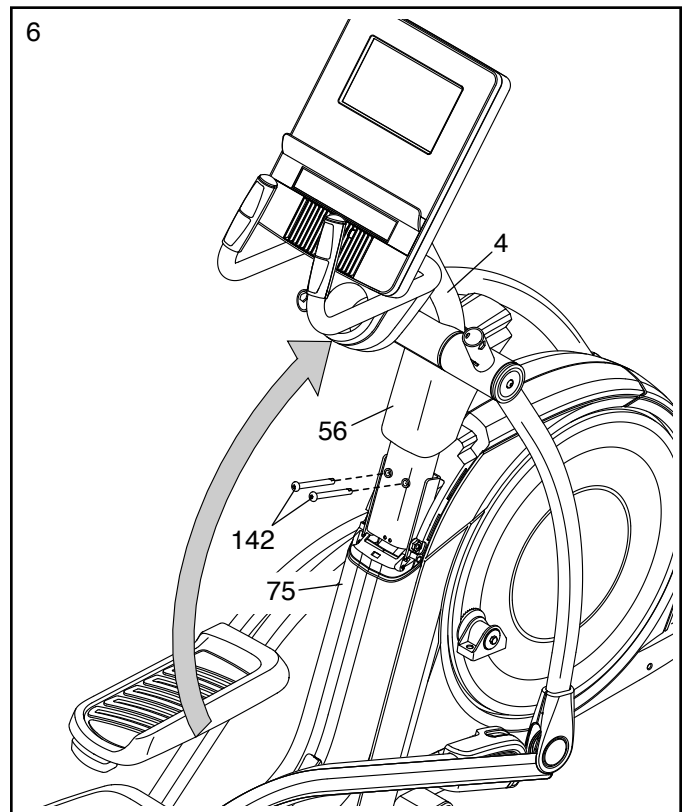
5. Orientez le Boîtier du Stabilisateur Avant (8) comme illustré, puis **acheminez le Cordon d’Alimentation (non illustré) par-dessus le Boîtier du Stabilisateur Avant**. Enfoncez ensuite le Boîtier du Stabilisateur Avant sur le Cadre (1).

Attachez le Boîtier du Stabilisateur Avant (8) à l’aide de deux Vis M4 x 16mm (104).



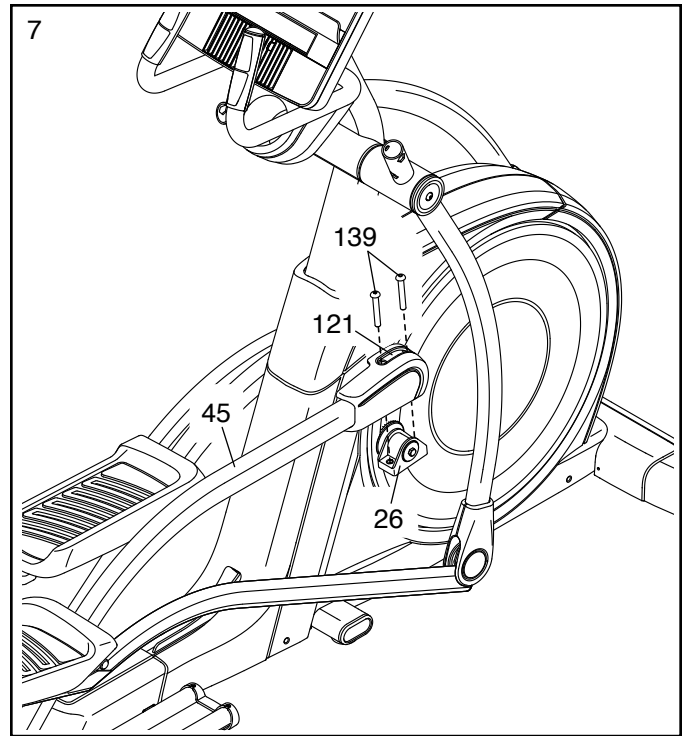
6. Élevez le Montant (4) à la position verticale. Fixez le Montant à l’aide de deux Vis M10 x 75mm (142).

Abaissez ensuite le Boîtier du Capot (56) sur le Capot Arrière (75).



7. Localisez la Contrebride Supérieure Droite (121) du Bras Droit du Rouleau (45). Localisez ensuite la Contrebride Inférieure (26) au côté droit de l'elliptique.

Attachez la Contrebride Supérieure Droite (121) à la Contrebride Inférieure (26) à l'aide de deux Vis M10 x 70mm (139).

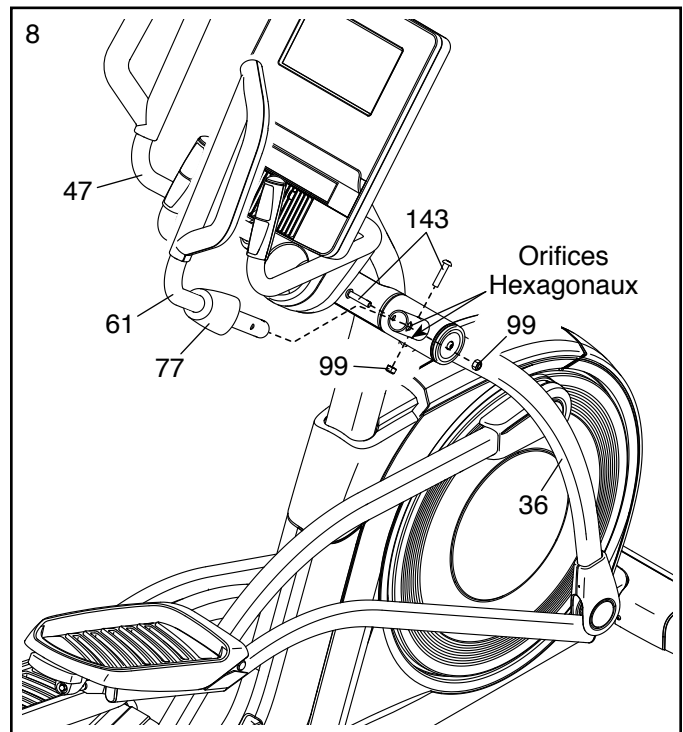


8. Identifiez le Bras PSC Droit (61) et un Boîtier du Bras PSC (77). Engagez le Boîtier du Bras PSC sur le Bras PSC Droit comme illustré.

Attachez le Bras PSC Droit (61) à la Jambe PSC Droite (36) à l'aide de deux Boulons M10 x 45mm (143) et deux Écrous de Verrouillage M10 (99) ; **veillez à ce que les Écrous de Verrouillage logent à l'intérieur des orifices hexagonaux.**

Ensuite, abaissez le Boîtier du Bras PSC (77) et tournez-le de sorte qu'il affleure la Jambe PSC Droite (36).

Attachez le Bras PSC Gauche (47) de la même manière.

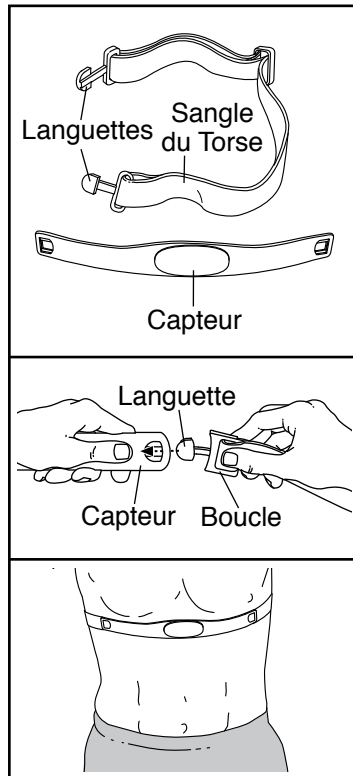


9. **Veillez à ce que toutes les pièces soient correctement serrées avant d'utiliser votre elliptique.**
Remarque : il peut y avoir des pièces excédentaires. Placez un petit tapis sous l'elliptique pour protéger le sol.

LE DÉTECTEUR DU RYTHME CARDIAQUE

COMMENT PORTER LE DÉTECTEUR DU RYTHME CARDIAQUE

Le détecteur du rythme cardiaque comporte une sangle du torse et un capteur. Insérez la languette sur l'une des extrémités de la sangle du torse dans l'une des extrémités du capteur, comme sur le schéma. Ensuite, enfoncez l'extrémité du capteur sous la boucle de la sangle du torse. La languette devrait être alignée avec l'avant du capteur.



Le détecteur du rythme cardiaque doit être porté sous vos vêtements, serré contre votre peau.

Attachez le détecteur du rythme cardiaque autour de votre torse à la hauteur indiquée sur le schéma. Assurez-vous que le logo est placé vers l'avant et à l'endroit. Ensuite, insérez l'autre extrémité de la sangle du torse dans le capteur. Si nécessaire, réglez la longueur de la sangle.

Soulevez le capteur de votre peau, de quelques centimètres, et localisez les deux surfaces des électrodes qui sont recouvertes de rainures. À l'aide de solution saline comme de la salive ou de la solution pour lentilles de contact, mouillez les deux surfaces des électrodes. Replacez ensuite le capteur contre votre torse.

ENTRETIEN ET NETTOYAGE

- Séchez complètement le capteur avec une serviette douce après chaque utilisation. L'humidité peut maintenir le capteur activé, ce qui use prématurément la pile.
- Rangez le détecteur du rythme cardiaque dans un endroit tiède et sec. Ne mettez pas le détecteur du rythme cardiaque dans un sac en plastique ou dans tout autre récipient qui retient l'humidité.

- N'exposez pas le détecteur du rythme cardiaque aux rayons directs du soleil pendant de longues périodes de temps ; ne l'exposez pas non plus à des températures supérieures à 50° C ou inférieures à -10° C.
- Ne pliez pas et n'étirez pas excessivement le capteur quand vous utilisez ou quand vous rangez le détecteur du rythme cardiaque.
- Pour nettoyer le capteur, utilisez un chiffon humide et un peu de savon doux. Essayez ensuite le capteur avec un chiffon doux et humide, puis séchez-le complètement avec une serviette douce. N'utilisez jamais de l'alcool ou des produits nettoyants abrasifs ou chimiques pour nettoyer le capteur. Lavez la sangle du torse à la main et laissez-la sécher à l'air libre.

LOCALISATION D'UN PROBLÈME

Si le détecteur du rythme cardiaque ne fonctionne pas correctement, suivez les étapes ci-dessous.

- Assurez-vous que vous portez le détecteur du rythme cardiaque comme décrit à gauche. Si le détecteur du rythme cardiaque ne fonctionne pas quand il est dans la position décrite, essayez de le placer plus haut ou plus bas sur votre torse.
- Si votre rythme cardiaque ne s'affiche pas avant que vous ne commenciez à transpirer, humidifiez les surfaces des électrodes.
- Pour que la console affiche votre rythme cardiaque, vous devez vous trouver à une longueur de bras de la console.
- S'il y a un couvercle de la pile au dos du capteur, remplacez la pile par une pile neuve du même type.
- Le détecteur du rythme cardiaque est conçu pour être utilisé par des personnes ayant un rythme cardiaque normal. Les problèmes de lecture du rythme cardiaque peuvent être dus à des conditions médicales telles que les contractions prématurées des ventricules, la tachycardie, et l'arythmie.
- Le fonctionnement du détecteur du rythme cardiaque peut être affecté par des interférences magnétiques causées par des lignes électriques de haute tension et d'autres sources. Si vous pensez que des interférences magnétiques causent un problème, essayez de placer votre appareil dans un endroit différent.

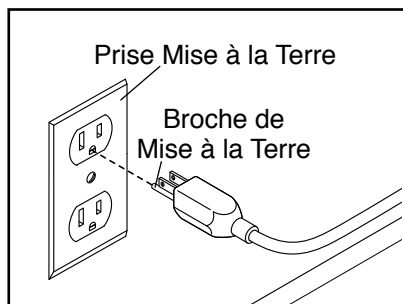
COMMENT UTILISER L'ELLIPTIQUE

COMMENT BRANCHER LE CORDON D'ALIMENTATION

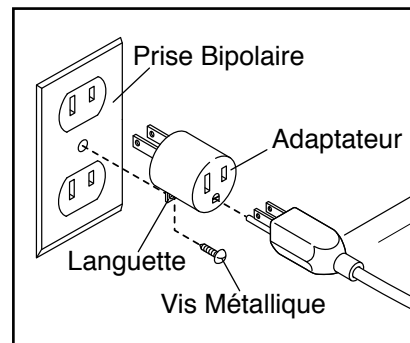
Cet appareil doit être mis à la terre. En cas de panne ou de fonctionnement inapproprié, la mise à la terre réduit les risques de choc électrique en offrant une voie de fuite au courant électrique. Le prise du cordon d'alimentation est dotée d'une broche de mise à la terre.

⚠ DANGER : la connexion inappropriée du cordon d'alimentation augmente le risque de choc électrique. Ne modifiez pas le pris de l'appareil ; si elle n'est pas adaptée à une prise de courant, faites installer une prise appropriée par un électricien compétent. Si vous avez des doutes quant à l'intégrité de la mise à la terre de l'appareil, contactez un électricien compétent.

Branchez le cordon d'alimentation sur une prise électrique adéquatement installée et mise à la terre conformément aux codes et règlements locaux. Le circuit de la prise de courant doit être d'une tension nominale de 120 volts.



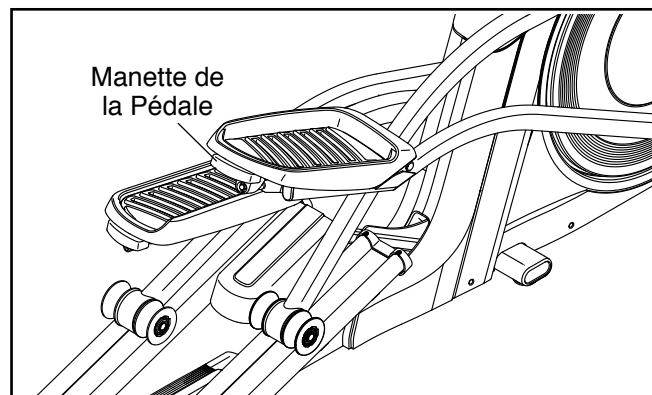
Un adaptateur temporaire peut être utilisé pour brancher le cordon d'alimentation sur une prise à deux fiches, comme illustré à droite, si une prise électrique correctement mise à la terre n'est pas disponible.



La languette ou le fil s'étendant hors de l'adaptateur doivent être reliés par une vis à un support mis à la terre, tel que la plaque d'accès d'une boîte de prise de courant mise à la terre. **Certaines plaques d'accès de prise de courant bipolaire ne sont pas mises à la terre. Avant d'utiliser un adaptateur, contactez un électricien compétent pour déterminer si la plaque d'accès de la prise de courant est mise à la terre. L'adaptateur temporaire ne doit être utilisé que jusqu'au moment où une prise électrique correctement mise à la terre pourra être installée par un électricien compétent.**

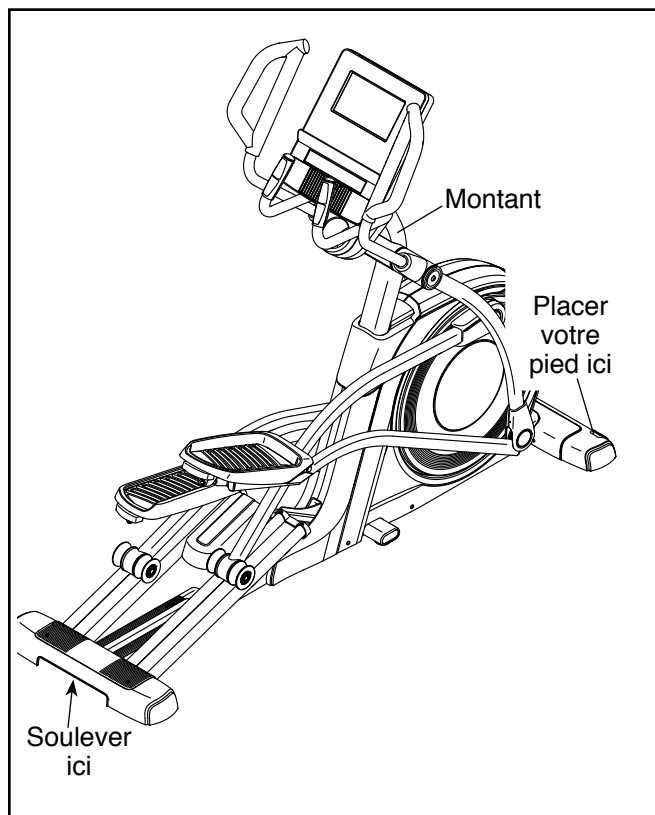
COMMENT RÉGLER LA POSITION DES PÉDALES

Les pédales sont réglables en plusieurs positions. Pour régler une pédale, tirez la manette de la pédale vers l'extérieur, déplacez la pédale à la position voulue, puis relâchez ensuite la manette dans l'un des orifices de réglage sous la pédale. **Veillez à régler les deux pédales à la même position.**



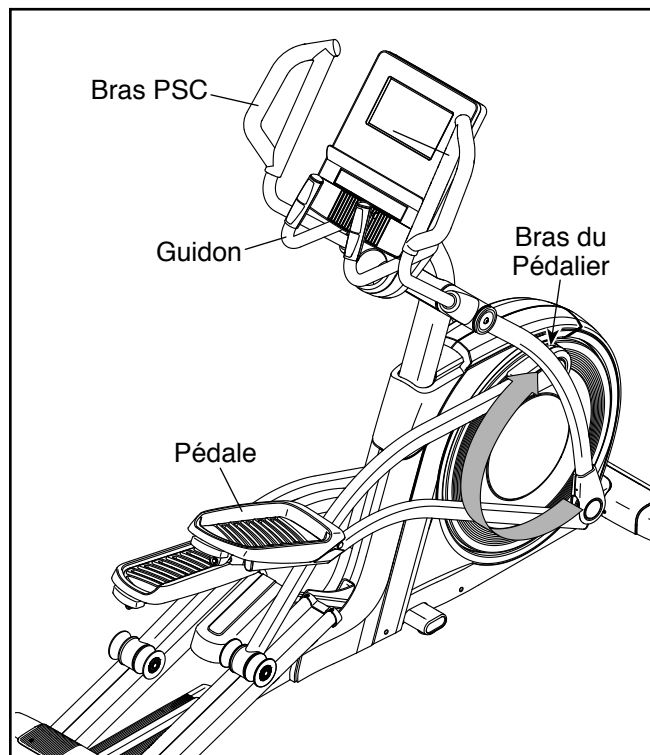
COMMENT DÉPLACER L'ELLIPTIQUE

Étant donné le poids et la taille de l'elliptique, son déplacement exige la participation de deux personnes. Tenez-vous debout devant l'elliptique, saisissez le montant et placez un pied contre l'une des roues. Demandez à une autre personne de soulever la poignée à l'arrière du cadre jusqu'à ce que l'elliptique puisse se mouvoir sur les roues. Déplacez l'elliptique avec précaution jusqu'à l'emplacement voulu, puis abaissez-le au sol.



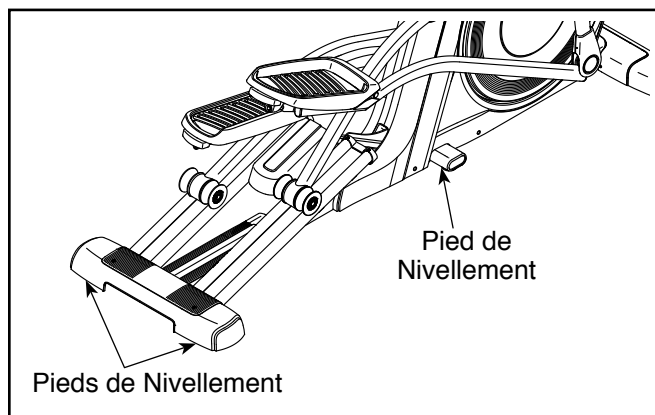
COMMENT S'ENTRAÎNER SUR L'ELLIPTIQUE

Pour monter sur l'elliptique, tenez les bras pour la partie supérieure du corps (PSC) ou le guidon et posez un pied sur la pédale située le plus bas. Ensuite, posez l'autre pied sur l'autre pédale. Appuyez sur les pédales jusqu'à ce qu'elles se déplacent en un mouvement continu. **Remarque : les bras du pédalier peuvent tourner dans les deux sens. Il est recommandé de tourner les bras du pédalier dans la direction indiquée par la flèche ; cependant, pour varier vos exercices, vous pouvez choisir de les tourner dans le sens opposé.**



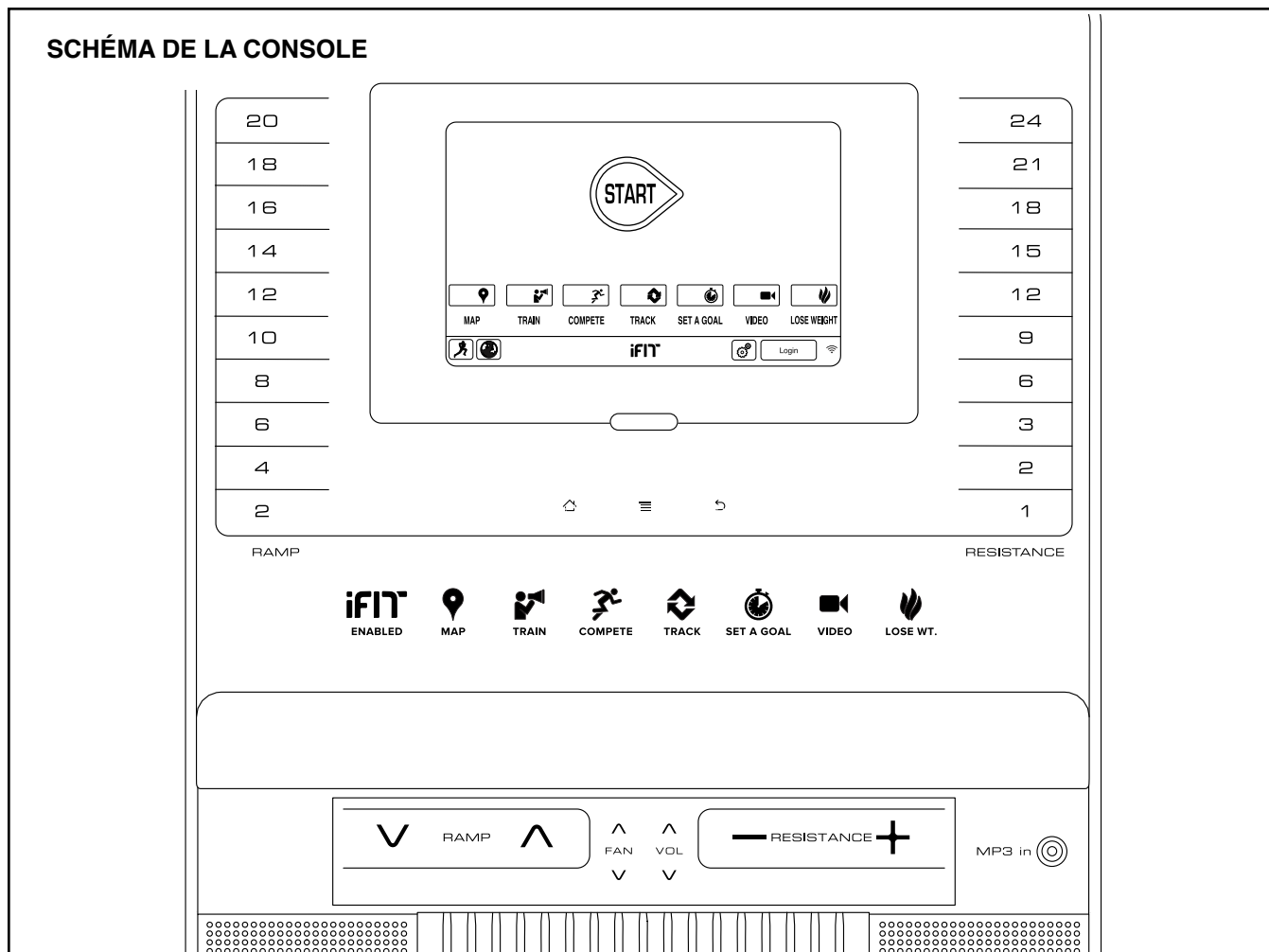
COMMENT NIVELER L'ELLIPTIQUE

Si l'elliptique oscille légèrement pendant l'utilisation, tournez l'un des pieds ou les deux pieds de nivellement sous le stabilisateur arrière ou sous le cadre jusqu'à éliminer le balancement.



Pour descendre de l'elliptique, attendez que les pédales s'immobilisent complètement. **Remarque : l'elliptique ne comporte pas de roue libre ; les pédales continueront leur mouvement jusqu'à l'immobilisation du volant.** Une fois les pédales immobilisées, retirez d'abord le pied posé sur la pédale située le plus haut. Puis, retirez le pied posé sur l'autre pédale.

SCHÉMA DE LA CONSOLE



RÉALISEZ VOS OBJECTIFS DE MISE EN FORME AVEC IFIT.COM

Grâce au nouveau matériel compatible iFit, un éventail de caractéristiques sont à votre portée sur iFit.com pour réaliser vos objectifs de mise en forme :



Exercez-vous depuis n'importe où au monde avec les cartes Google personnalisables.



Téléchargez des entraînements conçus pour vous aider à atteindre vos objectifs personnels.



Suivez vos progrès en vous mesurant à d'autres utilisateurs dans la communauté iFit.



Téléversez les résultats de votre entraînement sur le nuage iFit et suivez votre progression.



Établissez des objectifs en calories, en temps ou en distance pour vos entraînements.



Visionnez des vidéos haute définition de simulations d'entraînement.



Choisissez parmi divers programmes d'entraînements de perte de poids à télécharger.

Accédez au iFit.com pour en savoir plus.

CARACTÉRISTIQUES DE LA CONSOLE

Cette console évoluée offre une gamme de fonctionnalités conçues pour rendre vos entraînements plus agréables et plus efficaces.

La console bénéficie de la nouvelle technologie révolutionnaire iFit qui lui permet de communiquer sur votre réseau sans fil. Grâce à la technologie iFit, vous pouvez télécharger des entraînements personnalisés, créer vos propres entraînements, consulter les résultats de vos entraînements et accéder à de nombreuses autres fonctionnalités. **Accédez au www.iFit.com pour obtenir tous les détails.**

De plus, la console offre une sélection d'entraînements intégrés et plusieurs entraînements iFit de démonstration. Chaque entraînement commande automatiquement la résistance des pédales ainsi que l'inclinaison de la rampe et vous invite à changer votre vitesse de pédalage en vous guidant au long d'une séance d'entraînement efficace. Il est également possible de créer un objectif d'entraînement à l'aide de l'entraînement à objectif personnalisable.

Lorsque le mode manuel de la console est utilisé, vous pouvez changer la résistance des pédales et l'inclinaison de la rampe par simple pression d'une touche.

Pendant l'exercice, la console affichera en continu des données sur l'entraînement. Vous pouvez également mesurer votre rythme cardiaque à l'aide du détecteur du rythme cardiaque de la poignée ou du détecteur du rythme cardiaque du torse.

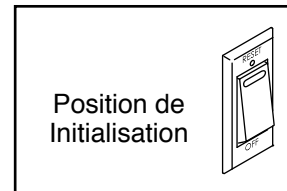
Il est même possible de naviguer sur Internet ou d'écouter votre musique ou vos livres sonores préférés durant l'entraînement grâce à la chaîne audio de la console.

Pour allumer l'appareil, voir la présente page. **Pour apprendre à utiliser l'écran tactile**, voir la page 17. **Pour configurer la console**, voir la page 17.

COMMENT ALLUMER L'APPAREIL

IMPORTANT : si l'elliptique a été exposé à de basses températures, prévoyez une période de réchauffement de l'appareil à température ambiante avant la mise en marche. Sans cette précaution, vous risquez d'endommager les écrans de la console ou d'autres composants électriques.

Branchez le cordon d'alimentation (voir COMMENT BRANCHER LE CORDON D'ALIMENTATION à la page 13). Ensuite, localisez l'interrupteur du cadre situé près du cordon d'alimentation. Poussez l'interrupteur d'alimentation à la position de Reset (initialisation).



L'écran s'activera à ce moment et la console sera prête à l'utilisation.

Remarque : lors de la toute première mise en marche de l'appareil, il est possible que le mécanisme d'inclinaison de la rampe s'étalonne automatiquement. La rampe s'élèvera et s'abaissera pendant l'étalonnage. Elle sera étalonnée au moment où elle s'immobilisera.

IMPORTANT : si l'étalonnage de la rampe ne s'effectue pas automatiquement, reportez-vous à l'étape 4 de la page 25 et étalonnez manuellement la rampe.

IMPORTANT : la console comporte un mode d'affichage démo destiné à l'exposition de l'elliptique chez les marchands. Si le mode démo est en fonction, la console affichera une présentation pré-programmée une fois votre exercice terminé. Pour désactiver le mode démo, reportez-vous à l'étape 6 de la page 23.

COMMENT UTILISER L'ÉCRAN TACTILE

La console comporte une tablette dotée d'un écran tactile polychrome. Les informations suivantes vous aideront à vous familiariser avec la technologie de pointe de la tablette.

- La console fonctionne de façon similaire aux autres tablettes. Faites glisser un doigt sur l'écran ou effleurez ce dernier pour y déplacer certaines images comme les écrans d'un entraînement. Cependant, il n'est pas possible d'agrandir ou de rétrécir à l'aide des doigts les éléments qu'affiche l'écran.
- Pour entrer des données dans une boîte textuelle, touchez d'abord la boîte textuelle pour afficher le clavier. Pour utiliser des chiffres ou d'autres caractères sur le clavier, touchez le bouton ?123. Pour afficher plus de caractères, touchez le bouton Alt. Touchez de nouveau le bouton Alt pour revenir au clavier numérique. Pour revenir au clavier alphabétique, touchez le bouton ABC. Pour afficher une majuscule, touchez le bouton affichant une flèche dirigée vers le haut. Pour utiliser des caractères majuscules multiples, touchez de nouveau le bouton fléché. Pour revenir au clavier des minuscules, touchez une troisième fois le bouton fléché. Pour effacer le dernier caractère, touchez le bouton portant une flèche pointant vers l'arrière et un X.
- Utilisez ces touches de la console pour naviguer sur la tablette. Pressez la touche d'accueil pour revenir au menu principal. Pressez la touche centrale pour accéder au menu des réglages (voir la page 23). Pressez la touche de retour pour revenir à l'écran précédent.
- Si vous avez de la difficulté à toucher les boutons appropriés à l'écran, il est possible que ce dernier ne soit pas correctement étalonné. Pour étalonner l'écran, reportez-vous à l'étape 5 de la page 25.



COMMENT CONFIGURER LA CONSOLE

Configurez la console avant l'utilisation initiale de l'elliptique.

1. Établissez une connexion sur votre réseau sans fil.

Remarque : afin d'accéder à Internet, de télécharger des entraînements iFit et d'utiliser certaines autres fonctions de la console, une connexion sur un réseau sans fil doit être établie. Reportez-vous à COMMENT UTILISER LE MODE DE RÉSEAU SANS FIL à la page 26 pour connecter la console sur votre réseau sans fil.

2. Vérifiez la disponibilité de mises à jour du micrologiciel.

Reportez-vous d'abord à l'étape 1 de la page 23 et l'étape 2 de la page 25, puis accédez au mode de maintenance. Ensuite, reportez-vous à l'étape 3 de la page 25 et vérifiez la disponibilité de mises à jour du micrologiciel.

3. Étalonnez le mécanisme d'inclinaison de la rampe.

Reportez-vous à l'étape 4 de la page 25 et étalonnez le mécanisme d'inclinaison de la rampe.

4. Créez un compte iFit.

Touchez le bouton du globe au bas de l'écran et touchez ensuite le bouton iFit.

Remarque : pour des détails concernant le déplacement dans le navigateur Internet, voir la page 27.

Le navigateur Internet ouvrira la page d'accueil du iFit.com. Suivez les directives du site Web pour vous inscrire en vue de votre adhésion iFit. Si vous possédez un code d'activation, sélectionnez l'option d'activation par code.

La console est maintenant prête à être utilisée pour vos entraînements. Les pages suivantes expliquent les divers entraînements et autres fonctionnalités qu'offre la console.

Pour utiliser le mode manuel, voir la page 18. **Pour effectuer un entraînement intégré**, voir la page 20. **Pour effectuer un entraînement à objectif personnalisable**, voir la page 21. **Pour effectuer un entraînement iFit**, voir la page 22.

Pour utiliser le mode des réglages du matériel, voir la page 23. **Pour utiliser le mode de maintenance**, voir la page 25. **Pour utiliser le mode de réseau sans fil**, voir la page 26. **Pour utiliser la chaîne audio**, voir la page 27. **Pour utiliser le navigateur Internet**, voir la page 27.

Remarque : si une pellicule en plastique recouvre l'écran, retirez-la.

Remarque : la console peut afficher la vitesse et la distance en miles ou en kilomètres. Pour savoir quelle unité de mesure est sélectionnée, voir l'étape 13 à la page 24. Par souci de clarté, toutes les directives de cette section réfèrent aux miles.

COMMENT UTILISER LE MODE MANUEL

1. Touchez l'écran ou pressez l'une des touches de la console pour activer cette dernière.

Voir COMMENT ALLUMER L'APPAREIL à la page 16.

2. Sélectionnez le menu principal.

Lors de la mise en marche, le menu principal s'affiche à l'écran à la suite du démarrage de la console.

Touchez le bouton d'accueil au bas de l'écran pour revenir en tout temps au menu principal.

3. Changez la résistance des pédales et l'inclinaison de la rampe, au besoin.

Touchez le bouton Start (démarrer) ou commencez à pédaler.

Vous pouvez changer la résistance des pédales tout en pédalant. Pour changer la résistance, pressez l'une des touches Resistance (résistance) numérotées ou les touches d'augmentation ou de diminution Resistance.

Remarque : après l'appui sur les touches, les pédales mettront quelques instants à atteindre la résistance correspondant au degré sélectionné.

Pour varier le mouvement des pédales, vous pouvez changer l'inclinaison de la rampe. Pour changer l'inclinaison, pressez l'une des touches Ramp (rampe) numérotées ou les touches d'augmentation ou de diminution Ramp.

Remarque : après l'appui sur une touche, la rampe mettra quelques instants à atteindre l'inclinaison correspondant au degré sélectionné.

4. Suivez votre progression.

La console permet de choisir entre plusieurs modes d'affichage. Le mode d'affichage choisi détermine la nature des données d'entraînement affichées.

Pour sélectionner le mode d'affichage voulu, effleurez ou faites défiler l'écran. Il est également possible d'afficher d'autres informations sur l'entraînement en touchant les boîtes rouges à l'écran.

Vous pouvez choisir de maintenir une vitesse de pédalage se rapprochant de la cadence cible. Le compteur de zone cible vous invitera à accroître, diminuer ou maintenir votre vitesse de pédalage. Pour afficher le compteur de zone cible, effleurez ou faites glisser l'écran. Remarque : la cadence cible s'affiche en tours par minute (tr/m).

Au besoin, réglez l'intensité sonore en pressant les touches d'augmentation et de diminution Vol de la console.

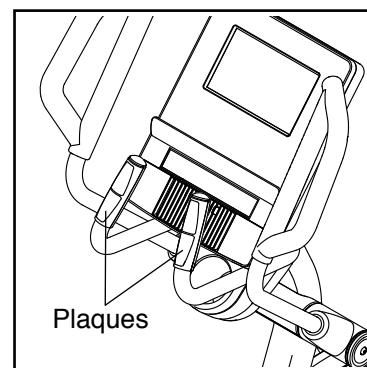
Pour interrompre momentanément l'entraînement, touchez l'un des boutons de menu à l'écran.

Pour reprendre l'entraînement, touchez le bouton Resume (reprendre). Pour mettre fin à la séance d'entraînement, touchez le bouton End Workout (cesser l'entraînement).

5. Mesurez votre rythme cardiaque, au besoin.

Pour utiliser le détecteur du rythme cardiaque du torse, voir la page 12. Pour utiliser le détecteur du rythme cardiaque de la poignée, suivez les directives ci-dessous. **IMPORTANT : si vous utilisez simultanément les deux détecteurs du rythme cardiaque, la console ne pourra pas afficher votre rythme cardiaque de façon exacte.**

Si des pellicules en plastique recouvrent les plaques métalliques du détecteur du rythme cardiaque de la poignée, retirez les pellicules. Pour mesurer votre rythme cardiaque, tenez le détecteur du rythme cardiaque de la poignée en appuyant les paumes de vos mains contre les plaques. **Évitez de déplacer vos mains ou de trop serrer les plaques.**



Une fois votre pouls détecté, le rythme cardiaque s'affiche. Pour une lecture plus précise de votre rythme cardiaque, tenez les plaques pendant au moins 15 secondes.

Si votre rythme cardiaque ne s'affiche pas, veillez à ce que vos mains soient placées comme il est décrit. Prenez soin de ne pas déplacer vos mains et de ne pas trop serrer les plaques. Pour obtenir les meilleurs résultats, nettoyez les plaques à l'aide d'un linge doux ; **ne nettoyez jamais les plaques à l'aide d'alcool, d'abrasifs ou de produits chimiques.**

6. Activez le ventilateur, au besoin.

Le ventilateur comporte divers réglages du régime de ventilation, dont un mode automatique. Pendant que le mode automatique est sélectionné, le régime du ventilateur augmentera ou diminuera automatiquement selon que l'intensité de vos exercices ou votre production d'énergie en watts augmente ou diminue. Pressez à répétition les touches Fan (ventilateur) de hausse ou de baisse pour choisir un régime du ventilateur ou désactiver ce dernier.

Remarque : si les pédales demeurent immobiles pendant un moment lorsque le menu principal est sélectionné, le ventilateur se désactive automatiquement.

7. Lorsque vous mettez fin à l'exercice, débranchez le cordon d'alimentation.

Une fois votre exercice terminé, poussez l'interrupteur d'alimentation à la position de Off (arrêt) et débranchez le cordon d'alimentation.

IMPORTANT : sans cette précaution, les composants électriques de l'elliptique risquent de s'user prématurément.

COMMENT EFFECTUER UN ENTRAÎNEMENT INTÉGRÉ

1. **Commencez à pédaler ou pressez l'une des touches de la console pour activer cette dernière.**

Voir COMMENT ALLUMER L'APPAREIL à la page 16.

2. **Sélectionnez le menu principal.**

Voir l'étape 2 à la page 18.

3. **Sélectionnez un entraînement intégré.**

Pour sélectionner un entraînement intégré, touchez le bouton du coureur au bas de l'écran. Le menu des entraînements apparaîtra à l'écran.

Sélectionnez la catégorie d'entraînements voulue depuis le menu des entraînements et ensuite l'entraînement voulu. Remarque : il peut être nécessaire de faire défiler l'écran pour afficher toutes les options du menu.

L'écran affichera le nom et la durée de l'entraînement. L'écran affichera également le nombre approximatif des calories que vous aurez brûlées durant l'entraînement et un graphique des réglages de résistance et d'inclinaison de l'entraînement.

4. **Commencez l'entraînement.**

Touchez le bouton Start Workout (commencer l'entraînement) pour commencer l'entraînement.

Chaque entraînement est divisé en segments. Un degré de résistance, un degré d'inclinaison de la rampe et une cadence (vitesse) cible sont programmés pour chaque segment.

Durant l'entraînement, les graphiques représenteront votre progression. Pour afficher les graphiques, effleurez ou faites glisser l'écran.

Durant certains entraînements, l'écran affichera un plan du parcours et une balise représentant votre progression. Touchez les boutons à l'écran pour sélectionner les options du plan voulues.

Pendant votre entraînement, maintenez une vitesse de pédalage se rapprochant de la cadence cible du segment en cours. Le compteur de zone cible vous invitera à accroître, diminuer ou maintenir votre vitesse de pédalage. Pour afficher le compteur de zone cible, effleurez ou faites glisser l'écran. Remarque : la cadence cible s'affiche en tours par minute (tr/m).

IMPORTANT : la cadence cible ne sert qu'à vous motiver. Votre cadence de pédalage réelle peut être inférieure à la cadence cible. Veillez à vous entraîner à une vitesse qui vous semble confortable.

Si le degré de résistance ou (et) d'inclinaison programmé pour le segment en cours est trop élevé ou trop bas, vous pouvez l'annuler manuellement en pressant les touches Resistance (résistance) ou Ramp (rampe). **Si vous pressez une touche Resistance**, vous pouvez ensuite commander manuellement la résistance (voir l'étape 3 à la page 18). **Si vous pressez l'une des touches Ramp**, vous pouvez ensuite commander manuellement l'inclinaison (voir l'étape 3 à la page 18). **Pour revenir au réglage de résistance ou (et) d'inclinaison programmé de l'entraînement**, touchez le bouton Follow Workout (suivre l'entraînement).

Remarque : l'objectif en calories est une estimation du nombre des calories que vous aurez brûlées durant l'entraînement. Le nombre réel de calories que vous brûlerez dépendra de divers facteurs, dont votre poids. De plus, le réglage manuel de la résistance ou de l'inclinaison de la rampe durant l'entraînement modifiera le nombre de calories que vous brûlerez.

Pour interrompre momentanément l'entraînement, touchez le bouton de retour ou le bouton d'accueil au bas de l'écran. Pour reprendre l'entraînement, touchez le bouton Resume (reprendre). Pour mettre fin à l'entraînement, touchez le bouton End Workout (cesser l'entraînement).

L'entraînement continuera ainsi jusqu'à la fin du dernier segment. Un bilan de l'entraînement apparaîtra à l'écran. Après avoir consulté le bilan de l'entraînement, touchez le bouton Finish pour revenir au menu principal. Vous pourrez éventuellement enregistrer ou publier vos résultats à l'aide de l'une des options à l'écran.

5. **Suivez votre progression.**

Voir l'étape 4 à la page 18.

6. **Mesurez votre rythme cardiaque, au besoin.**

Voir l'étape 5 à la page 18.

7. **Activez le ventilateur, au besoin.**

Voir l'étape 6 à la page 19.

8. **Lorsque vous mettez fin à l'exercice, débranchez le cordon d'alimentation.**

Voir l'étape 7 à la page 19.

COMMENT EFFECTUER UN ENTRAÎNEMENT À OBJECTIF PERSONNALISABLE

1. **Commencez à pédaler ou pressez l'une des touches de la console pour activer cette dernière.**

Voir COMMENT ALLUMER L'APPAREIL à la page 16.

2. **Sélectionnez le menu principal.**

Voir l'étape 2 à la page 18.

3. **Sélectionnez un entraînement à objectif personnalisable.**

Pour sélectionner un entraînement à objectif personnalisable, touchez le bouton Set A Goal (établir un objectif) à l'écran ou pressez la touche Set A Goal de la console.

Pour établir un objectif personnalisé d'entraînement, touchez le bouton correspondant à l'objectif voulu. Ensuite, touchez les boutons d'augmentation et de diminution à l'écran pour entrer votre objectif et pour sélectionner d'autres variantes de l'entraînement. L'écran affichera la durée et la distance de l'entraînement, ainsi que le nombre approximatif de calories que vous brûlerez durant l'entraînement.

4. **Commencez l'entraînement.**

Touchez le bouton Start (démarrer) pour commencer l'entraînement.

L'entraînement se déroulera comme dans le mode manuel (voir la page 18).

Pendant votre entraînement, maintenez une vitesse de pédalage se rapprochant de la cadence cible du segment en cours. Le compteur de zone cible vous invitera à accroître, diminuer ou maintenir votre vitesse de pédalage. Pour afficher le compteur de zone cible, effleurez ou faites glisser l'écran. Remarque : la cadence cible s'affiche en tours par minute (tr/m).

IMPORTANT : la cadence cible ne sert qu'à vous motiver. Votre cadence de pédalage réelle peut être inférieure à la cadence cible. Veillez à vous entraîner à une vitesse qui vous semble confortable.

Si le degré de résistance ou (et) d'inclinaison programmé pour le segment en cours est trop élevé ou trop bas, vous pouvez l'annuler manuellement en pressant les touches Resistance (résistance) ou Ramp (rampe). **Si vous pressez une touche Resistance**, vous pouvez ensuite commander manuellement la résistance (voir l'étape 3 à la page 18). **Si vous pressez l'une des touches Ramp**, vous pouvez ensuite commander manuellement l'inclinaison (voir l'étape 3 à la page 18). **Pour revenir au réglage de résistance ou (et) d'inclinaison programmé de l'entraînement**, touchez le bouton Follow Workout (suivre l'entraînement).

Remarque : lors d'un changement manuel du degré de résistance ou du degré d'inclinaison de la rampe durant un entraînement à objectif de calories, la durée de l'entraînement s'adapte automatiquement pour veiller à ce que vous atteigniez l'objectif.

Remarque : l'objectif en calories est une estimation du nombre des calories que vous aurez brûlées durant l'entraînement. Le nombre réel de calories que vous brûlerez dépendra de divers facteurs, dont votre poids. De plus, le réglage manuel du degré de résistance ou du degré d'inclinaison de la rampe durant l'entraînement modifiera le nombre de calories que vous brûlerez.

L'entraînement continuera jusqu'à ce que vous atteigniez l'objectif établi. Un bilan de l'entraînement apparaîtra à l'écran. Après avoir consulté le bilan de l'entraînement, touchez le bouton Finish pour revenir au menu principal. Vous pourrez possiblement enregistrer ou publier vos résultats à l'aide de l'une des options à l'écran.

5. **Suivez votre progression.**

Voir l'étape 4 à la page 18.

6. **Mesurez votre rythme cardiaque, au besoin.**

Voir l'étape 5 à la page 18.

7. **Activez le ventilateur, au besoin.**

Voir l'étape 6 à la page 19.

8. **Lorsque vous mettez fin à l'exercice, débranchez le cordon d'alimentation.**

Voir l'étape 7 à la page 19.

COMMENT EFFECTUER UN ENTRAÎNEMENT IFIT

Remarque : pour effectuer un entraînement iFit, vous devez avoir accès à un réseau sans fil (voir COMMENT UTILISER LE MODE DE RÉSEAU SANS FIL à la page 26). Un compte iFit est également requis.

1. Commencez à pédaler ou pressez l'une des touches de la console pour activer cette dernière.

Voir COMMENT ALLUMER L'APPAREIL à la page 16.

2. Sélectionnez le menu principal.

Voir l'étape 2 à la page 18.

3. Ouvrez une session sur votre compte iFit.

Si ce n'est déjà fait, touchez le bouton Login (ouvrir une session) pour accéder à votre compte iFit. Il vous sera demandé à l'écran d'indiquer vos nom d'utilisateur et mot de passe iFit.com. Entrez-les et touchez le bouton Login. Touchez le bouton Cancel (annuler) pour quitter l'écran d'ouverture de session.

Pour changer d'utilisateur à même votre compte iFit, touchez le bouton de l'utilisateur au bas de l'écran. Lorsque le compte comporte plus d'un utilisateur, une liste d'utilisateurs s'affiche. Touchez le nom de l'utilisateur voulu.

4. Sélectionnez un entraînement iFit.

Pour télécharger un entraînement iFit de votre programme, touchez le bouton Map (plan), Train (s'entraîner) Video (vidéo) ou Lose Wt. (perdre du poids) pour télécharger l'entraînement suivant du programme correspondant. Remarque : il est possible que vous puissiez accéder à des entraînements de démonstration grâce à ces options, même si vous n'êtes pas connecté sur un compte iFit.

Pour compétitionner dans une course que vous aurez préalablement planifiée, touchez le bouton Compete (compétitionner). Pour afficher votre historique d'entraînement, touchez le bouton Track (traquer). Pour sélectionner un entraînement à objectif personnalisable, touchez le bouton Set a Goal (établir un objectif) (voir la page 21).

Remarque : vous pouvez également presser l'une des touches iFit de la console.

Pour être en mesure de télécharger certains entraînements, vous devez les ajouter à votre programme sur iFit.com.

Pour plus d'informations sur les entraînements iFit, veuillez accéder au www.iFit.com.

Lorsqu'un entraînement iFit est sélectionné, l'écran affiche le nom ainsi que la durée estimative de l'entraînement selon votre cadence de pédalage. L'écran affichera également le nombre approximatif de calories que vous brûlerez durant l'entraînement.

Si vous choisissez un entraînement de compétition, l'écran effectuera un décompte de départ.

5. Commencez l'entraînement.

Voir l'étape 4 à la page 20.

Pendant certains entraînements, un guide audio vous accompagnera durant l'entraînement.

6. Suivez votre progression.

Voir l'étape 4 à la page 18. Il est possible que l'écran affiche également un plan du parcours et une balise représentant votre progression. Touchez les boutons à l'écran pour sélectionner les options du plan voulues.

Durant un entraînement de compétition, l'écran affichera votre position dans la course relativement aux autres coureurs.

7. Mesurez votre rythme cardiaque, au besoin.

Voir l'étape 5 à la page 18.

8. Activez le ventilateur, au besoin.

Voir l'étape 6 à la page 19.

9. Lorsque vous mettez fin à l'exercice, débranchez le cordon d'alimentation.

Voir l'étape 7 à la page 19.

Pour plus d'informations sur les fonctionnalités iFit, veuillez accéder au www.iFit.com.

COMMENT UTILISER LE MODE DES RÉGLAGES DU MATÉRIEL

Remarque : certaines des fonctionnalités décrites peuvent ne pas être activées. Une mise à jour du micrologiciel peut parfois modifier légèrement le fonctionnement de la console.

1. Sélectionnez le menu principal des réglages.

Mettez en marche la console, puis sélectionnez le menu principal (voir les étapes 1 et 2 à la page 18). Touchez ensuite le bouton des engrenages au bas de l'écran pour sélectionner le menu principal des réglages.

Remarque : vous pouvez également presser la touche centrale de la console pour sélectionner le menu principal des réglages.

2. Sélectionnez le mode des réglages du matériel.

Dans le menu principal des réglages, touchez le bouton Equipment Settings (réglages du matériel).

Remarque : il peut être nécessaire de faire défiler l'écran pour afficher toutes les options du menu.

3. Activez ou désactivez la fonction de réouverture automatique de session.

Activez cette fonction pour permettre à la console d'ouvrir automatiquement une session sur votre compte iFit au moment de la mise en marche.

Remarque : cette fonction n'est recommandée que pour les propriétaires privés de l'elliptique.

Pour activer ou désactiver la fonction d'auto-ouverture de session, touchez d'abord le bouton Auto Relogin (autoréouverture de session). Puis, touchez la case à cocher Enable (activer) ou Disable (désactiver). Touchez ensuite le bouton de retour à l'écran.

4. Activez ou désactivez les mises à jour automatiques de la console.

Pour activer ou désactiver les mises à jour automatiques de la console, touchez d'abord le bouton Auto Update (automise à jour). Puis, touchez la case à cocher Enable ou Disable. Touchez ensuite le bouton de retour à l'écran.

Remarque : pour établir le moment des mises à jour automatiques de la console, reportez-vous à l'étape 12.

5. Activez ou désactivez le navigateur Internet.

Pour activer ou désactiver le navigateur Internet, touchez d'abord le bouton Browser (navigateur). Puis, touchez la case à cocher Enable ou Disable. Touchez ensuite le bouton de retour à l'écran.

6. Activez ou désactivez le mode d'affichage démo.

La console comporte un mode d'affichage démo destiné à l'exposition de l'elliptique chez les marchands. Lorsque le mode démo est en fonction, l'écran affiche une présentation préprogrammée pendant l'inutilisation de l'elliptique.

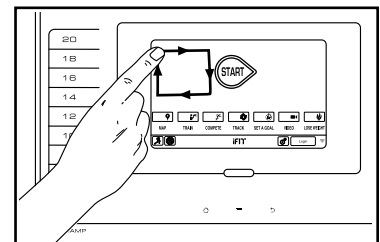
Pour activer ou désactiver le mode d'affichage démo, touchez d'abord le bouton Demo Mode (mode démo). Puis, touchez la case à cocher On (en fonction) ou Off (hors fonction). Touchez ensuite le bouton de retour à l'écran.

7. Masquez ou affichez le bouton des engrenages.

La console offre le choix de masquer le bouton des engrenages pour empêcher les utilisateurs non autorisés d'accéder aux réglages du menu principal.

Pour masquer ou afficher le bouton des engrenages, touchez le bouton Hide Settings (masquer les réglages) et sélectionnez la case voulue. Suivez ensuite les invites à l'écran.

IMPORTANT :
pour accéder aux réglages du menu principal lorsque le bouton des engrenages est masqué, tracez un carré sur l'écran dans le sens horaire.



8. Sélectionnez une langue.

Pour sélectionner une langue, touchez le bouton Language (langue) et sélectionnez la langue voulue.

9. Activez ou désactivez le code d'accès.

La console comporte un code d'accès de protection des enfants conçu pour prévenir l'utilisation de l'elliptique par des utilisateurs non autorisés.

Touchez le bouton Passcode (code d'accès). Pour activer un code d'accès, touchez la case à cocher Enable. Ensuite, entrez un code d'accès à quatre chiffres au choix. Touchez Save (enregistrer) pour utiliser ce code d'accès. Touchez Cancel (annuler) pour revenir au mode des réglages du matériel et refuser l'usage du code d'accès. Pour désactiver le code d'accès, touchez la case à cocher Disable.

Remarque : si un code d'accès est activé, la console vous invitera régulièrement à entrer ce dernier. La console demeurera verrouillée jusqu'à l'entrée du code d'accès approprié. **IMPORTANT : si vous avez oublié votre code d'accès, entrez le code d'accès passe-partout suivant pour déverrouiller la console : 1985.**

10. Activez ou désactivez la vue urbaine.

Durant certains entraînements, il est possible que l'écran affiche un plan. Pour activer ou désactiver la fonction des plans, touchez d'abord le bouton Street View (vue urbaine). Puis, touchez la case à cocher Enable (activer) ou Disable (désactiver). Touchez ensuite le bouton de retour à l'écran.

11. Sélectionnez un fuseau horaire.

Pour sélectionner un fuseau horaire, touchez le bouton Timezone (fuseau horaire) et sélectionnez le fuseau voulu. Touchez ensuite le bouton de retour à l'écran.

12. Sélectionnez une heure de mise à jour.

Pour sélectionner une heure de mise à jour automatique de la console, touchez le bouton Update

Time (heure de mise à jour), puis sélectionnez l'heure voulue. Touchez ensuite le bouton de retour à l'écran.

Pour sélectionner une heure de mise à jour, les mises à jour automatiques de la console doivent être activées (voir l'étape 4).

IMPORTANT : vous devez quand même débrancher le cordon d'alimentation après avoir utilisé l'elliptique. Réglez l'heure de mise à jour à un moment où vous utilisez habituellement l'elliptique et où vous serez en mesure de débrancher le cordon d'alimentation suivant une mise à jour.

13. Sélectionnez l'unité de mesure.

Touchez le bouton US/Metric pour afficher l'unité de mesure sélectionnée. Ensuite, touchez la case à cocher de l'unité de mesure voulue. Touchez ensuite le bouton de retour à l'écran.

14. Quittez le mode des réglages du matériel.

Pour quitter le mode des réglages du matériel, pressez la touche de retour de la console ou touchez le bouton de retour à l'écran.

COMMENT UTILISER LE MODE DE MAINTENANCE

Remarque : certaines des fonctionnalités décrites peuvent ne pas être activées. Une mise à jour du micrologiciel peut parfois modifier légèrement le fonctionnement de la console.

1. Sélectionnez le menu principal des réglages.

Voir l'étape 1 à la page 23.

2. Sélectionnez le mode de maintenance.

Dans le menu principal des réglages, touchez le bouton Maintenance pour passer au mode de maintenance.

L'écran principal du mode de maintenance affichera des informations sur la console et le réseau sans fil.

3. Actualisez le micrologiciel de la console.

Pour obtenir les meilleurs résultats, vérifiez régulièrement la disponibilité de mises à jour du micrologiciel.

Touchez le bouton Firmware Update (mise à jour du micrologiciel) pour vérifier la disponibilité de mises à jour du micrologiciel sur votre réseau sans fil. La mise à jour débutera automatiquement.

IMPORTANT : pour éviter d'endommager l'elliptique, ne mettez pas l'appareil hors fonction durant la mise à jour du micrologiciel.

L'écran affichera la progression de la mise à jour. Une fois la mise à jour terminée, l'elliptique se mettra hors fonction et se remettra en fonction par la suite. Si tel n'est pas le cas, poussez l'interrupteur d'alimentation à la position de Off (arrêt). Attendez plusieurs secondes et poussez ensuite l'interrupteur à la position de Reset (initialisation). Remarque : il peut s'écouler quelques minutes avant que la console soit prête à utiliser.

Remarque : une mise à jour du micrologiciel peut parfois modifier légèrement le fonctionnement de la console. Ces mises à jour sont toujours conçues pour améliorer le processus d'exercice.

4. Étalonnez le mécanisme d'inclinaison de la rampe.

Touchez le bouton Calibrate Incline (étalonner l'inclinaison). Ensuite, touchez le bouton Begin (début) pour étalonner le mécanisme d'inclinaison de la rampe. La rampe s'élèvera automatiquement jusqu'au niveau d'inclinaison maximum avant de s'abaisser au niveau minimum, puis elle reviendra à la position de départ. Cela permettra d'étalonner le mécanisme d'inclinaison. Pressez la touche Cancel

(annuler) pour revenir au mode de maintenance. Une fois le mécanisme d'inclinaison étalonné, touchez le bouton Finish (fin).

IMPORTANT : gardez les animaux de compagnie, les pieds et les objets à l'écart de l'elliptique lors de l'étalonnage du mécanisme d'inclinaison.

5. Étalonnez l'écran.

Si l'écran n'est pas correctement étalonné, il sera difficile de toucher les boutons appropriés qu'il affiche. Pour étalonner l'écran, touchez le bouton Calibrate Screen (étalonner l'écran). Une petite cible apparaîtra à l'écran. Remarque : touchez pour revenir au mode de maintenance.

À l'aide de la gomme à effacer d'un crayon ou d'un autre objet, appuyez sur le centre de la cible. Ensuite, touchez les cibles restantes. Après plusieurs secondes, la console quittera le mode d'étalonnage.

6. Affichez les données sur l'appareil.

Touchez le bouton Machine Info (info sur l'appareil) pour afficher des données sur votre elliptique. Après consultation des données, touchez le bouton de retour à l'écran.

7. Localisez les codes d'identification.

Cette option est destinée aux techniciens de service souhaitant déterminer si un bouton donné fonctionne correctement.

8. Entrez une adresse IP personnalisée.

Si votre réseau ne génère pas automatiquement une adresse IP, touchez le bouton Custom IP (IP personnalisée) pour entrer une adresse IP personnalisée.

9. Réinitialisez les réglages par défaut établis à l'usine.

Touchez le bouton Factory Reset (initialisation d'usine) et suivez les directives à l'écran pour réinitialiser les réglages par défaut établis à l'usine. **IMPORTANT : la initialisation de la console supprime tous vos réglages personnalisés de la console.**

10. Quittez le mode de maintenance.

Pour quitter le mode de maintenance, pressez la touche de retour de la console ou touchez le bouton de retour à l'écran.

COMMENT UTILISER LE MODE DE RÉSEAU SANS FIL

La console comporte un mode de réseau sans fil qui permet d'établir une connexion sur un réseau de ce type.

Remarque : vous devez utiliser votre propre réseau sans fil et un routeur 802.11b/g/n compatible avec la diffusion SSID (les réseaux masqués ne sont pas pris en charge).

1. Sélectionnez le menu principal des réglages.

Voir l'étape 1 à la page 23.

2. Sélectionnez le mode de réseau sans fil.

Dans le menu principal des réglages, touchez le bouton Network Setup (configuration réseau) pour passer en mode de réseau sans fil.

Remarque : vous pouvez également toucher le symbole du sans-fil pour passer en mode de réseau sans fil.

3. Activez le Wi-Fi (sans-fil).

Veillez à ce que la case à cocher Wi-Fi® affiche une coche verte. Si tel n'est pas le cas, touchez l'option de menu Wi-Fi une fois et attendez quelques secondes. La console cherchera les réseaux sans fil à sa portée.

4. Réglez et gérez une connexion réseau sans fil.

Lorsque le Wi-Fi est activé, l'écran affiche une liste des entraînements disponibles. Remarque : il peut s'écouler plusieurs secondes avant qu'apparaisse la liste des réseaux sans fil.

Veillez à ce que la case à cocher de l'option du menu de notification de Network (réseau) affiche une coche verte afin que la console puisse vous indiquer qu'un réseau sans fil est à portée et disponible.

Lorsqu'une liste de réseaux apparaît, touchez le réseau voulu. Remarque : vous devrez connaître

l'identifiant du réseau (SSID). Si votre réseau exige un mot de passe, vous devrez également connaître ce dernier.

Une boîte d'information demandera si vous souhaitez établir une connexion sur le réseau sans fil. Touchez le bouton Connect (connecter) pour établir la connexion ou le bouton Cancel (annuler) pour revenir à la liste des réseaux. Si le réseau exige un mot de passe, touchez le bouton d'entrée du mot de passe. Un clavier apparaîtra à l'écran. Pour afficher le mot de passe à mesure qu'il est entré, touchez la case à cocher Show Password (afficher le mot de passe).

Pour utiliser le clavier, voir COMMENT UTILISER L'ÉCRAN TACTILE à la page 17.

Lorsque la console est connectée sur votre réseau sans fil, l'option de menu Wi-Fi au haut de l'écran affiche l'indication CONNECTED (connecté).

Pour rompre une connexion sur un réseau sans fil, sélectionnez ce réseau et touchez ensuite le bouton Forget (ignorer).

Si vous éprouvez des problèmes à établir une connexion sur un réseau crypté, assurez-vous de l'exactitude de votre mot de passe. Remarque : les mots de passe sont sensibles à la casse.

Remarque : le mode iFit prend en charge le cryptage sécurisé et non sécurisé (WEP, WPA™ et WPA2™). Une connexion à bande large est recommandée ; le rendement dépend de la vitesse de la connexion.

Remarque : si vous avez des questions après avoir suivi ces directives, accédez au support.iFit.com pour obtenir de l'aide.

5. Quittez le mode de réseau sans fil.

Pour quitter le mode de réseau sans fil, pressez la touche de retour de la console ou touchez le bouton de retour à l'écran.

COMMENT UTILISER LA CHAÎNE AUDIO

Pour vous exercer en écoutant de la musique ou des livres sonores sur la chaîne audio stéréophonique de la console, reliez à l'aide d'un câble audio à deux fiches mâles 3,5 mm (non inclus) la prise de la console à une prise de votre lecteur MP3, lecteur CD ou autre lecteur audio personnel ; **veillez à ce que le câble audio soit complètement introduit. Remarque : pour acheter un câble audio, voyez un marchand local de fournitures électroniques.**

Ensuite, pressez la touche de lecture de votre lecteur audio personnel. Réglez l'intensité sonore à l'aide des touches de hausse ou de baisse Vol de la console ou de la commande d'intensité sonore de votre lecteur audio personnel.

Si vous utilisez un lecteur CD portable et que la lecture est erratique, posez le lecteur au sol ou sur une autre surface plane.

COMMENT UTILISER LE NAVIGATEUR INTERNET

Remarque : pour utiliser le navigateur Internet, vous devez avoir accès à un réseau sans fil comprenant un routeur sans fil (802.11b/g/n) compatible avec la diffusion SSID (les réseaux masqués ne sont pas pris en charge).

Pour lancer le navigateur Internet, touchez le bouton du globe au bas de l'écran. Ensuite, sélectionnez un site Web.

Pour parcourir le navigateur Internet, touchez les boutons Back (retour), Refresh (actualiser) et Forward (avant) à l'écran. Pour quitter le navigateur Internet, touchez le bouton Return (revenir) à l'écran.

Pour utiliser le clavier, voir COMMENT UTILISER L'ÉCRAN TACTILE à la page 17.

Pour entrer une autre adresse dans la barre URL, faites d'abord glisser votre doigt vers le bas sur l'écran pour afficher la barre URL, au besoin. Ensuite, touchez la barre URL, entrez l'adresse à l'aide du clavier et touchez le bouton Go (aller).

Remarque : pendant que vous utilisez le navigateur Internet, les touches de résistance, de la rampe, du ventilateur et de l'intensité sonore fonctionneront toujours, mais non les touches des entraînements.

Remarque : si vous avez des questions après avoir suivi ces directives, accédez au support.iFit.com pour obtenir de l'aide.

INFORMATIONS DE LA CFC

Cet appareil a été mis à l'essai et évalué conformément aux limites des appareils numériques de la classe B, aux termes de la section 15 des règlements de la Commission Fédérale des Communications (CFC) des États-Unis. Ces limites sont établies de façon à assurer une protection raisonnable contre l'interférence nocive dans une installation domiciliaire. Cet appareil génère, utilise et peut diffuser l'énergie radiofréquence, et, s'il n'est pas installé ou utilisé conformément aux directives, peut interférer avec les communications radio. Cependant, il n'existe aucune garantie qu'il n'y aura pas d'interférence dans une installation donnée. Si cet appareil interfère avec la réception radio ou télé, ce qui peut être déterminé par la mise en fonction et hors fonction de l'appareil, essayez d'éliminer l'interférence par l'une ou plusieurs des mesures suivantes :

- Rediriger ou déplacer l'antenne réceptrice.
- Augmenter l'écart entre l'appareil et le récepteur.
- Connecter l'appareil sur un circuit d'alimentation autre que celui sur lequel est branché le récepteur.
- Consulter le marchand ou un technicien de radio/télé d'expérience pour obtenir de l'aide.

AVERTISSEMENT DE LA CFC : pour maintenir la conformité, n'utilisez que des câbles d'interfaçage blindés pour le raccord à un ordinateur ou des dispositifs périphériques. Les changements ou modifications non expressément approuvés par les autorités compétentes en matière de conformité peuvent annuler le droit de l'utilisateur à faire fonctionner cet appareil.

IMPORTANT : pour respecter les exigences de conformité à l'égard de l'exposition, l'antenne et le transmetteur de la console doivent être situés à non moins de 8 po (20 cm) des personnes et ne peuvent être reliés à aucune autre antenne ni aucun autre transmetteur.

Remarque : la console comporte un ID de la CFC : OMC339918.

ENTRETIEN ET RÉOLUTION DES PROBLÈMES

ENTRETIEN

Inspectez et serrez régulièrement toutes les pièces de l'elliptique. Remplacez immédiatement toute pièce usée.

Pour nettoyer l'elliptique, utilisez un linge humide et un peu de savon doux. **IMPORTANT : pour éviter d'endommager la console, gardez-la à l'écart de tout liquide et de l'ensoleillement direct.**

DÉPANNAGE DE LA CONSOLE

Si la console ne s'active pas, assurez-vous que le cordon d'alimentation est introduit à fond.

Si la console n'affiche pas votre rythme cardiaque lorsque vous tenez le détecteur du rythme cardiaque de la poignée, ou si le rythme affichée semble trop élevée ou trop basse, reportez-vous à l'étape 5 de la page 18.

Si la console n'affiche pas votre rythme cardiaque lorsque vous utilisez le détecteur du rythme cardiaque de la poignée, reportez-vous à LOCALISATION D'UN PROBLÈME à la page 12.

Si vous avez de la difficulté à toucher les boutons appropriés à l'écran, il est possible que ce dernier ne soit pas correctement étalonné. Pour étalonner l'écran, reportez-vous à l'étape 5 de la page 25.

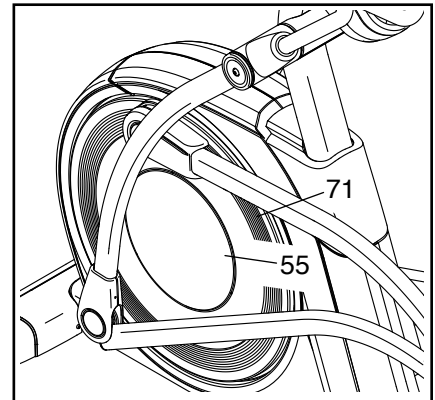
COMMENT LUBRIFIER LES ROULEAUX

Reportez-vous au SCHÉMA DÉTAILLÉ près de la fin du manuel. Si les Gros Rouleaux (51) grincent en se mouvant sur les Rails (11), nettoyez d'abord les Rails et les Gros Rouleaux à l'aide d'un linge non pelucheux et d'alcool à friction. Appliquez ensuite la graisse PTFE incluse d'un sachet (3 grammes) sur chacun des Rails. Utilisez un linge non pelucheux ou vos doigts pour distribuer uniformément la graisse le long des Rails. Essuyez ensuite tout excédent de graisse. Si les sachets de graisse inclus ont été utilisés ou égarés, utilisez plutôt une graisse transparente ou blanche de qualité supérieure.

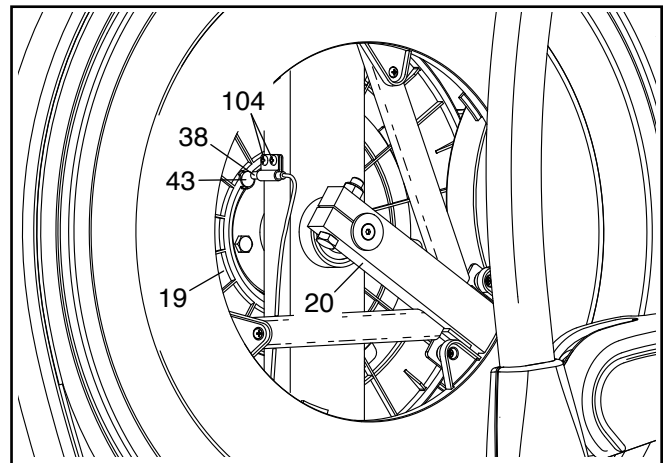
COMMENT RÉGLER LE CAPTEUR MAGNÉTIQUE

Si les données qu'affiche la console semblent inexactes, le capteur magnétique devrait être réglé. Pour régler le capteur magnétique, **débranchez d'abord le cordon d'alimentation.**

Utilisez ensuite un tournevis plat pour faire levier avec précaution sur le Boîtier du Disque (55) gauche afin de l'écarter du Disque (71) gauche.



Puis, tournez le Bras du Pédalier (20) gauche jusqu'à aligner l'un des Aimants (43) de la Poulie (19) sur le Capteur Magnétique (38). Desserrez ensuite, mais sans les retirer, les deux Vis M4 x 16mm (104) et faites glisser le Capteur Magnétique (38) pour l'approcher ou l'éloigner légèrement de l'Aimant (43), puis resserrez les Vis.

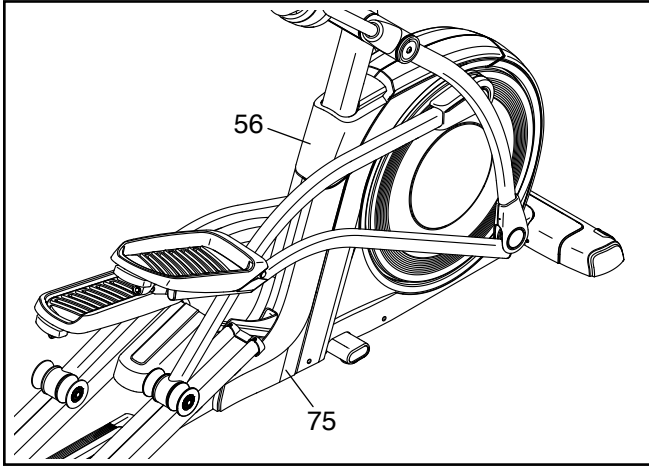


Ensuite, branchez le cordon d'alimentation et tournez le bras gauche du pédalier pendant un moment. Répétez le processus ci-dessus, au besoin, jusqu'à ce que la console affiche des données exactes. Rattachez ensuite le disque gauche.

COMMENT RÉGLER LA COURROIE DE TRACTION

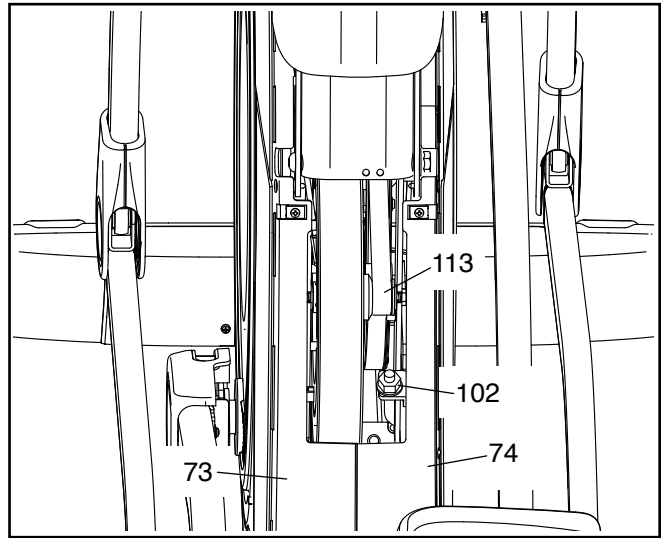
Si les pédales dérapent quand vous pédalez, même lorsque la résistance est réglée au degré le plus élevé, le réglage de la courroie de traction pourrait s'avérer nécessaire. Pour régler la courroie de traction, **débranchez d'abord le cordon d'alimentation.**

Utilisez ensuite un tournevis plat afin de faire levier sur le Boîtier du Capot (56) pour l'écartier et l'élever.



Puis, retirez les quatre Vis M4 x 16mm (non illustrées) des extrémités supérieure et inférieure du Capot Arrière (75) et retirez le Capot Arrière.

Then, look between the Shields (73, 74) and locate the M8 Locknut (102). Serrez l'Écrou de Verrouillage jusqu'à bien tendre la Courroie de Traction (113).



Une fois la courroie de traction correctement réglée, rattachiez le capot arrière et enfoncez le boîtier du capot sur le capot arrière.

CONSEILS POUR L'EXERCICE

⚠ AVERTISSEMENT : avant de commencer ce programme d'exercice ou tout autre programme, consultez votre médecin. Ceci est particulièrement important pour les personnes de plus de 35 ans ou les personnes ayant des problèmes de santé.

Le détecteur cardiaque n'est pas un appareil médical. De nombreux facteurs peuvent affecter la lecture du rythme cardiaque. Le détecteur cardiaque est uniquement un outil pour l'exercice pour déterminer les fluctuations générales du rythme cardiaque.

Ces conseils pour l'exercice vous aideront à planifier votre programme d'exercice. Pour plus de détails sur l'exercice, procurez-vous un livre réputé sur le sujet ou consultez votre médecin. Gardez en tête qu'une alimentation équilibrée et un repos adéquat sont essentiels pour de bons résultats.

INTENSITÉ DE L'EXERCICE

Que votre but soit de brûler de la graisse ou de fortifier votre système cardio-vasculaire, la clé pour obtenir des résultats est de s'entraîner à la bonne intensité. Vous pouvez utiliser votre rythme cardiaque comme repère pour trouver le niveau d'intensité adapté à vos objectifs. Le tableau ci-dessous indique les rythmes cardiaques recommandés pour brûler de la graisse et pour des exercices aérobics.

165	155	145	140	130	125	115	❤
145	138	130	125	118	110	103	❤
125	120	115	110	105	95	90	❤
<hr/>							
20	30	40	50	60	70	80	

Pour trouver le niveau d'intensité correct, trouvez votre âge en bas du tableau (les âges sont arrondis à la dizaine). Les trois nombres listés au-dessus de votre âge définissent votre « zone d'entraînement ». Le nombre le plus bas est le rythme cardiaque pour brûler de la graisse, le nombre du milieu est le rythme cardiaque pour brûler un maximum de graisse, et le nombre le plus haut est le rythme cardiaque pour des exercices aérobics.

Brûler de la Graisse — pour brûler efficacement de la graisse, vous devez vous entraîner à une intensité faible pendant une longue période de temps. Durant les premières minutes d'exercice, votre corps utilise des calories de glucide comme carburant. Votre corps ne commence à puiser dans ses réserves de graisse qu'après plusieurs minutes d'effort. Si votre but est de brûler de la graisse, réglez l'intensité de votre exercice jusqu'à ce que votre rythme cardiaque soit proche du nombre le plus bas de votre zone d'entraînement. Pour brûler un maximum de graisse, entraînez-vous avec votre rythme cardiaque proche du nombre du milieu de votre zone d'entraînement.

Exercices Aérobics — si votre but est de renforcer votre système cardio-vasculaire, vous devez faire des exercices aérobics, ce qui veut dire de l'exercice qui requiert de grandes quantités d'oxygène pendant une période de temps prolongée. Pour des exercices aérobics, réglez votre intensité jusqu'à ce que votre rythme cardiaque soit proche du nombre le plus haut dans votre zone d'entraînement.

CONSEILS POUR L'ENTRAÎNEMENT

Échauffement — commencez avec 5 à 10 minutes d'étirements et d'exercices légers. L'échauffement fait monter la température de votre corps, augmente les battements de votre cœur, et accélère votre circulation pour vous préparer à l'effort.

Exercices dans la Zone d'Entraînement — entraînez-vous pendant 20 à 30 minutes avec votre rythme cardiaque dans votre zone d'entraînement. (Durant les premières semaines de votre programme d'exercice, ne maintenez pas votre rythme cardiaque dans votre zone d'entraînement pendant plus de 20 minutes.) Respirez profondément et de manière régulière quand vous vous entraînez ; ne retenez jamais votre souffle.

Retour à la Normale — finissez avec 5 à 10 minutes d'étirements. Les étirements rendent vos muscles plus flexibles et aident à prévenir les problèmes qui surviennent après l'entraînement.

FRÉQUENCE DE L'EXERCICE

Pour maintenir ou améliorer votre forme physique, effectuez trois entraînements par semaine, avec au moins un jour de repos entre chaque entraînement. Après quelques mois d'exercice régulier, vous pouvez effectuer jusqu'à cinq entraînements par semaine, si désiré. Gardez à l'esprit que la clé du succès est de faire de vos entraînements un élément agréable et régulier de votre vie de tous les jours.

LISTE DES PIÈCES

N°. du Modèle SFEL51213.0 R0415A

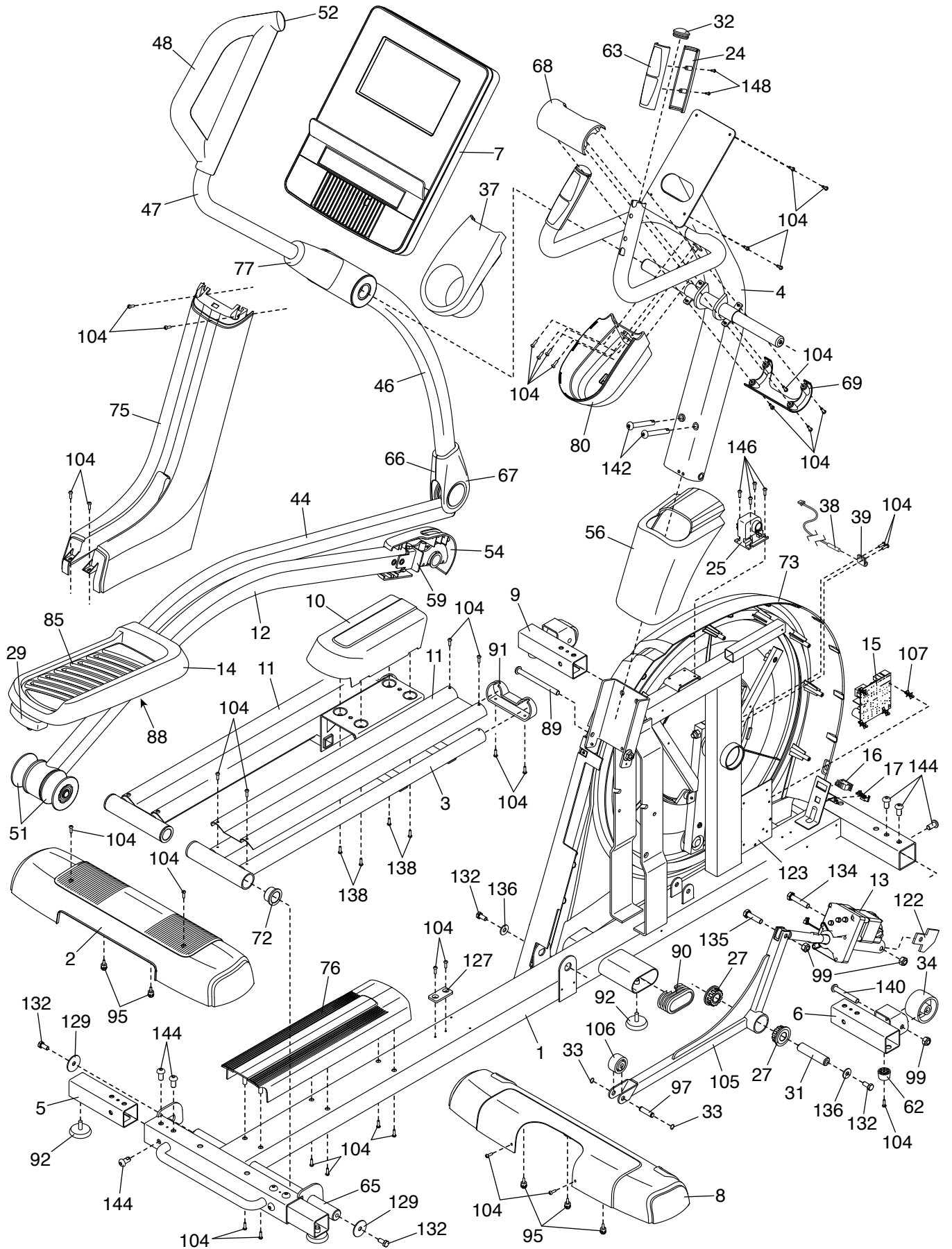
N°.	Qté.	Description	N°.	Qté.	Description
1	1	Cadre	48	1	Prise Inférieure du Détecteur Cardiaque
2	1	Boîtier du Stabilisateur Arrière	49	1	Pédale Droite
3	1	Rampe	50	1	Prise Inférieure Droite
4	1	Montant	51	4	Gros Rouleau
5	2	Stabilisateur Arrière	52	1	Prise Inférieure Gauche
6	1	Stabilisateur Avant Droit	53	2	Boîtier de l'Essieu
7	1	Console	54	1	Boîtier du Bras Gauche du Rouleau
8	1	Boîtier du Stabilisateur Avant	55	2	Boîtier du Disque
9	1	Stabilisateur Avant Gauche	56	1	Boîtier du Capot
10	1	Boîtier de la Rampe	57	4	Petite Bague
11	2	Rail	58	1	Bras de la Pédale Droite
12	1	Bras Gauche du Rouleau	59	1	Contrebride Supérieure Gauche
13	1	Moteur d'Élévation	60	1	Boîtier de la Contrebride Droite
14	1	Pédale Gauche	61	1	Bras PSC Droit
15	1	Tableau de Contrôle	62	2	Pied
16	1	Interrupteur d'Alimentation	63	2	Détecteur du Rythme Cardiaque
17	1	Passe-Fil du Cordon d'Alimentation	64	4	Vis M4 x 19mm
18	1	Pédalier	65	1	Essieu de la Rampe
19	1	Poulie	66	1	Boîtier Externe de la Jambe Gauche
20	2	Bras du Pédalier	67	1	Boîtier Interne de la Jambe Gauche
21	4	Embout du Bras de la Pédale	68	1	Boîtier Supérieur du Montant
22	1	Tendeur	69	1	Boîtier Inférieur du Montant
23	1	Rondelle M17	70	4	Bague de la Jambe PSC
24	2	Boîtier du Détecteur Cardiaque	71	2	Disque
25	1	Moteur de Résistance	72	4	Grande Bague
26	2	Contrebride Inférieure	73	1	Capot Gauche
27	2	Bague du Cadre d'Élévation	74	1	Capot Droit
28	1	Mécanisme Tourbillonnaire	75	1	Capot Arrière
29	1	Manette de la Pédale Gauche	76	1	Boîtier du Cadre
30	8	Bague Moyenne	77	2	Boîtier du Bras PSC
31	1	Essieu du Cadre d'Élévation	78	2	Clé
32	2	Embout du Détecteur Cardiaque	79	2	Écrou Borgne M6
33	2	Petite Bague-Attache	80	1	Base du Plateau d'Accessoires
34	2	Roue	81	1	Boulon en J
35	2	Boulon d'Union	82	2	Bague d'Espacement de la Pédale
36	1	Jambe PSC Droite	83	1	Petite Bague d'Espacement du Pédalier
37	1	Plateau d'Accessoires	84	1	Garniture de la Pédale Droite
38	1	Capteur Magnétique/Fil	85	1	Garniture de la Pédale Gauche
39	1	Bride	86	2	Rouleau Moyen
40	2	Roulement	87	1	Plaque de la Pédale Droite
41	1	Prise Supérieure du Détecteur Cardiaque	88	1	Plaque de la Pédale Gauche
42	1	Bague d'Espacement Moyenne du Pédalier	89	1	Vis du Pivot du Montant
43	2	Aimant	90	2	Embout du Cadre
44	1	Bras de la Pédale Gauche	91	2	Embout de la Rampe
45	1	Bras Droit du Rouleau	92	4	Pied de Nivellement
46	1	Jambe PSC Gauche	93	1	Grande Bague-Attache
47	1	Bras PSC Gauche	94	2	Ressort de la Pédale

N°.	Qté.	Description	N°.	Qté.	Description
95	11	Dispositif de Fixation/Vis du Montant	127	1	Butée
96	4	Bague-Attache Moyenne	128	2	Rondelle Plate M8
97	1	Essieu du Rouleau	129	4	Grande Rondelle M10
98	4	Écrou de la Bride	130	4	Boulon M8 x 18mm
99	14	Écrou de Verrouillage M10	131	2	Vis à Tête Plate M8
100	1	Bague d'Espacement du Pédalier	132	8	Vis M10 x 20mm
101	1	Vis du Tendeur	133	4	Rondelle M6
102	7	Écrou de Verrouillage M8	134	1	Boulon M10 x 48mm
103	2	Goupille de la Pédale	135	1	Boulon M10 x 36mm
104	80	Vis M4 x 16mm	136	4	Rondelle M10
105	1	Cadre d'Élévation	137	10	Vis M6 x 12mm
106	1	Petit Rouleau	138	16	Vis M4 x 10mm
107	4	Espaceur	139	4	Vis M10 x 70mm
108	1	Fil du Détecteur Cardiaque	140	2	Vis M10 x 60mm
109	1	Détecteur du Rythme Cardiaque du Torse	141	4	Rondelle M4
110	1	Groupement de Fils Principal	142	2	Vis M10 x 75mm
111	1	Manette de la Pédale Droite	143	4	Boulon M10 x 45mm
112	1	Cordon d'Alimentation	144	12	Vis M10 x 20mm
113	1	Courroie de Traction	145	2	Rondelle M8
114	4	Bague en Nylon	146	4	Vis à Tête Plate M4 x 12mm
115	1	Sangle de Torse	147	1	Petite Rondelle M8
116	2	Boulon en I M12	148	4	Vis M2,6 x 33mm
117	4	Boulon M10 x 54mm	149	6	Vis M4 x 22mm
118	2	Écrou M10	150	2	Écrou M12
119	2	Rondelle M8	*	–	Manuel de l'Utilisateur
120	2	Vis à Épaulement M8	*	–	Outil d'Assemblage
121	1	Contrebride Supérieure Droite	*	–	Sachet de Graisse
122	1	Plaque de Butée	*	–	Sachet de Graisse PTFE
123	1	Support du Tableau de Contrôle	*	–	Fil du Moteur d'Élévation
124	4	Vis M4 x 25mm	*	–	Fil du Moteur de Résistance
125	1	Boîtier Interne de la Jambe Droite	*	–	Fil Bleu
126	1	Boîtier Externe de la Jambe Droite	*	–	Fil Vert
					Fil Blanc

Remarque : les spécifications sont sujettes à des changements sans notification. Voir le dos de ce manuel pour commander des pièces de rechange. *Indique qu'une pièce n'est pas illustrée.

SCHÉMA DÉTAILLÉ A

N°. du Modèle SFEL51213.0 R0415A



POUR COMMANDER DES PIÈCES DE RECHANGE

Pour commander des pièces de rechange, voir la page de couverture de ce manuel. Pour que nous puissions mieux vous assister, merci de préparer les informations suivantes avant de nous appeler :

- le numéro du modèle et le numéro de série de l'appareil (voir la page de couverture de ce manuel)
- le nom de l'appareil (voir la page de couverture de ce manuel)
- le numéro de la pièce et la description de la/des pièce(s) de remplacement (voir la LISTE DES PIÈCES et le SCHÉMA DÉTAILLÉ vers la fin de ce manuel)

GARANTIE LIMITÉE

IMPORTANT : pour protéger votre équipement de fitness avec une extension de garantie, voir la page 5.

ICON of Canada, Inc. (ICON) garantit que cet équipement est exempt de tout vice de matériau et de fabrication dans les conditions normales d'utilisation et d'entretien. La garantie du cadre est valable tant que l'acheteur d'origine (client) est propriétaire de l'appareil. Les pièces sont garanties pendant cinq (5) ans à compter de la date d'achat. La main d'œuvre est garantie pendant deux (2) ans à compter de la date d'achat.

La présente garantie s'applique uniquement à l'acheteur d'origine. L'obligation d'ICON, en vertu des clauses de la présente garantie, est limitée, à sa discrétion, au remplacement ou à la réparation de l'équipement dans l'un de ses centres de réparation agréés. Toutes les réparations, pour lesquelles sont présentées des réclamations au titre de la garantie, doivent préalablement être autorisées par ICON. Si l'appareil est envoyé à un centre de réparation, les frais de transport aller-retour seront à la charge du client. Si des pièces de rechange sont expédiées durant la période de garantie du produit, le client sera facturé un montant minimum de frais de manutention. Pour les réparations à domicile, le client sera facturé des frais minimums de déplacement. La présente garantie ne couvre pas les dommages subis durant le transport de l'appareil. La présente garantie sera automatiquement annulée si l'appareil est utilisé comme un modèle exposé dans un magasin, si les instructions du présent manuel ne sont pas respectées, si l'appareil est malmené, mal utilisé ou utilisé anormalement, ou si l'appareil est utilisé à des fins commerciales ou de location. ICON n'autorise aucune autre garantie que celle expressément énoncée ci-dessus.

ICON n'est pas responsable et ne peut être tenu responsable des dommages indirects, particuliers ou consécutifs survenant ou en relation avec l'utilisation ou le fonctionnement de l'équipement ; ou des dommages résultant de pertes économiques, de pertes de propriétés, de pertes de revenus ou de profits, de perte de jouissance ou d'utilisation ou de coûts de retrait, d'installation ; ou de tout autre dommage indirect de quelque nature que ce soit. Certains provinces n'autorisent pas l'exclusion ou la limitation des dommages accessoires ou indirects. Par conséquent, les limitations mentionnées ci-dessus peuvent ne pas vous concerner.

La garantie fournie à la présente remplace toute autre garantie, et toute garantie implicite de commercialité ou de qualité pour un usage particulier est limitée dans sa portée et sa durée aux conditions énoncées dans le présent document. Certains provinces n'autorisent pas de limitations sur la durée d'une garantie implicite. Par conséquent, les limitations mentionnées ci-dessus peuvent ne pas vous concerner.

La présente garantie vous accorde des droits spécifiques reconnus par la loi. Vous pouvez également avoir d'autres droits qui varient d'une province à l'autre.

ICON of Canada, Inc., 900 de l'Industrie, St. Jérôme, QC J7Y 4B8