

Freemotion® 845

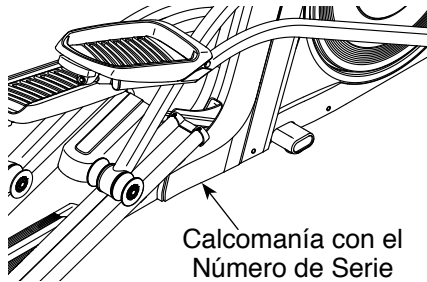
www.iconfitness.com

Nº de Modelo SFEL51213

Nº de Versión 0

Nº de Serie _____

Escriba el número de serie en el espacio de arriba para referencia.



MANUAL DEL USUARIO

¿PREGUNTAS?

Para Servicio Técnico:

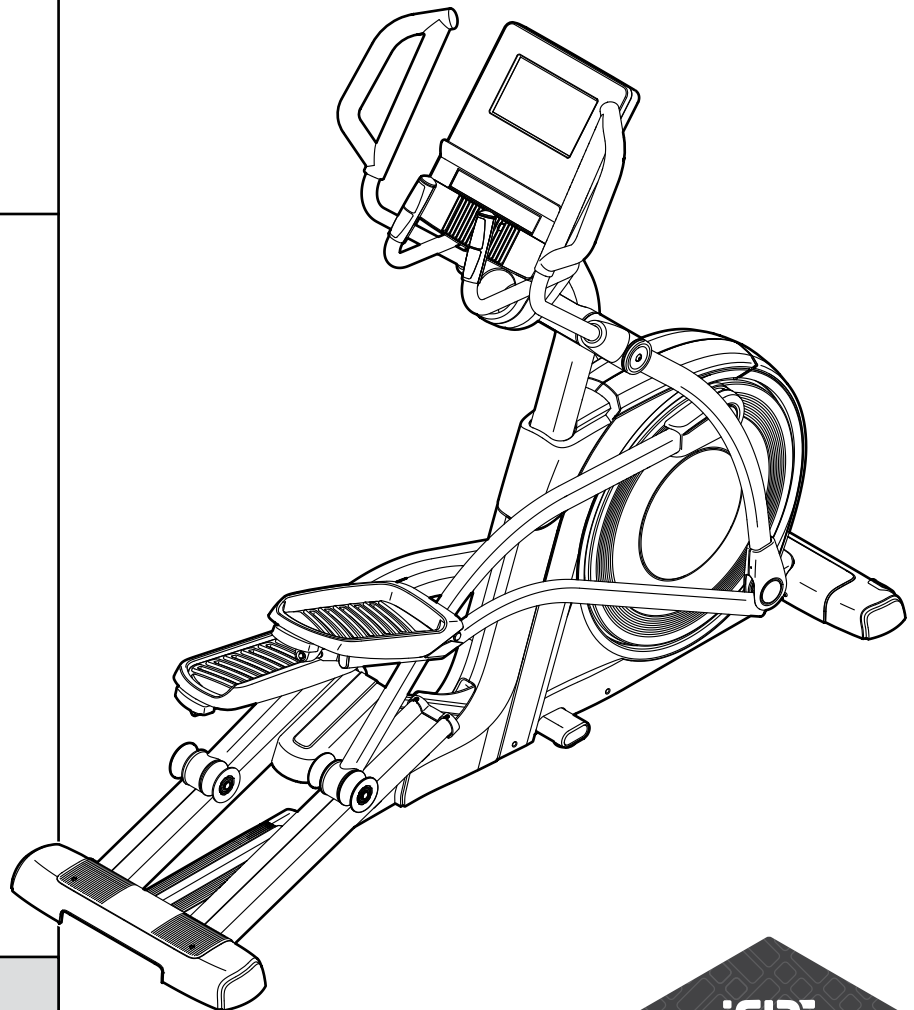
Tel. 01-800-681-9542
servicio@iconfitness.com

Tecnoservicio
Calle #4 No. 36
Col. San Pedro de los Pinos
Del. Álvaro Obregón
México D.F. C.P. 01180

Importador:

Pro Italy Mark S.A. de C.V.
Insurgentes sur No. 552
Col. Roma sur del. Cuauhtemoc,
México D.F. México C.P. 06760
RFC: PIM8212089C7

Especificaciones eléctricas
120 V~ 60 Hz 2 A



⚠ PRECAUCIÓN

Antes de usar el equipo, lea cuidadosamente todas las advertencias e instrucciones de este manual. Guarde el manual para futuras referencias.



CONTENIDO

| | |
|--|---------------|
| PRECAUCIONES IMPORTANTES | 3 |
| COLOCACIÓN DE LA CALCOMANÍA DE ADVERTENCIA | 4 |
| ANTES DE COMENZAR | 6 |
| TABLA DE IDENTIFICACIÓN DE PIEZAS | 7 |
| MONTAJE | 8 |
| EL MONITOR DE FRECUENCIA CARDÍACA | 12 |
| CÓMO USAR EL ENTRENADOR ELÍPTICO | 13 |
| MANTENIMIENTO Y SOLUCIÓN DE PROBLEMAS | 29 |
| GUÍA DE EJERCICIOS | 31 |
| LISTA DE LAS PIEZAS | 32 |
| DIBUJO DE LAS PIEZAS | 34 |
| CÓMO ORDENAR PIEZAS DE REPUESTO | Contraportada |
| GARANTÍA LIMITADA | Contraportada |

PRECAUCIONES IMPORTANTES

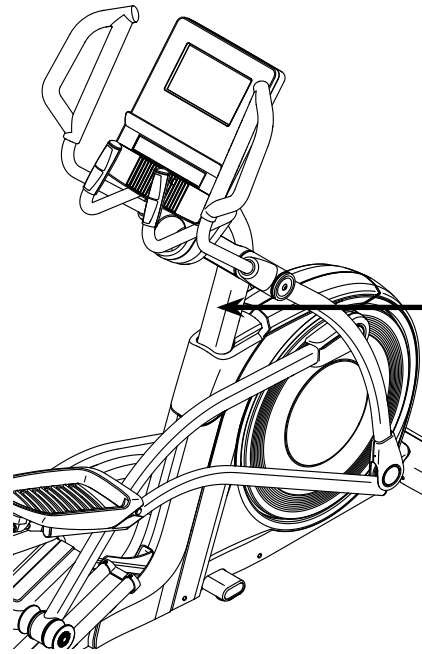
⚠️ ADVERTENCIA: Para reducir el riesgo de lesiones graves, lea todas las precauciones e instrucciones importantes de este manual y todas las advertencias que se observan en su entrenador elíptico antes de utilizarlo. ICON no asume ninguna responsabilidad por lesiones personales o daños a la propiedad que ocurran por el uso de este producto o a través del mismo.

1. Es responsabilidad del propietario asegurarse de que todos los usuarios del entrenador elíptico estén adecuadamente informados sobre todas las precauciones.
2. Antes de comenzar cualquier programa de ejercicios, consulte con su médico. Esto es particularmente importante para personas mayores de 35 años o con problemas de salud preexistentes.
3. Use el entrenador elíptico solamente como se describe en este manual.
4. El entrenador elíptico está diseñado únicamente para uso doméstico. No use el entrenador elíptico en un entorno comercial, de alquiler ni institucional.
5. Guarde el entrenador elíptico en un lugar cerrado, lejos del polvo y la humedad. No guarde el entrenador elíptico en el garaje ni en un patio cubierto o cerca de agua.
6. Coloque el entrenador elíptico en una superficie plana, con al menos 3 pies (0,9 m) de espacio libre en la parte delantera y trasera del entrenador elíptico y 2 pies (0,6 m) de espacio libre a cada lado. Para proteger el suelo o la alfombra contra posibles daños, coloque un tapete debajo del entrenador elíptico.
7. Inspeccione y apriete adecuadamente todas las piezas de manera regular. Reemplace inmediatamente cualquier pieza gastada.
8. Mantenga a los niños menores de 12 años y las mascotas alejados del entrenador elíptico en todo momento.
9. Cuando conecte el cable eléctrico (vea la página 13), enchúfelo en un circuito conectado a tierra.
10. No modifique el cable eléctrico ni use un adaptador para conectar el cable eléctrico a un receptáculo incorrecto. Mantenga el cable eléctrico alejado de superficies calientes. No utilice un cable de extensión.
11. No ponga a funcionar el entrenador elíptico si el cable eléctrico o el enchufe están dañados o si el entrenador elíptico no funciona correctamente.
12. **PELIGRO:** Desenchufe siempre el cable eléctrico y coloque el interruptor en la posición de apagado cuando el entrenador elíptico no se esté utilizando y antes de limpiar el entrenador elíptico. Las operaciones de servicio que no estén incluidas en los procedimientos de este manual debe llevarlas a cabo solamente un representante de servicio autorizado.
13. El entrenador elíptico no debe ser usado por personas que pesen más de 350 libras (159 kg).
14. Use ropa adecuada para hacer ejercicio; no use ropa suelta que pueda engancharse en el entrenador elíptico. Use siempre calzado deportivo para protegerse los pies al hacer ejercicio.
15. Sujétese a las barandas o los brazos al subir, bajar o usar el entrenador elíptico.
16. El monitor del ritmo cardíaco no es un dispositivo médico. Existen varios factores que pueden influir en la precisión de las lecturas del ritmo cardíaco. El monitor del ritmo cardíaco está diseñado únicamente como ayuda para el ejercicio, determinando las tendencias del ritmo cardíaco en general.
17. El entrenador elíptico no tiene piñón libre; los pedales seguirán moviéndose hasta que el volante se detenga. Reduzca la velocidad de pedaleo de una forma controlada.
18. Mantenga recta la espalda al usar el entrenador elíptico; no arquee la espalda.
19. El exceso de ejercicio puede causar lesiones graves o incluso la muerte. Si experimenta mareos o siente dolor mientras hace ejercicio, deténgase inmediatamente y descanse.

GUARDE ESTAS INSTRUCCIONES


COLOCACIÓN DE LA CALCOMANÍA DE ADVERTENCIA

Este dibujo muestra la ubicación de la calcomanía de advertencia. **Si falta una calcomanía o ésta es ilegible, vea la portada de este manual y solicite una nueva calcomanía de reemplazo gratuita. Péguela en el lugar indicado.** Nota: Puede ser que no se muestre la calcomanía en su tamaño real.



⚠ WARNING

- Misuse of this machine may result in serious injury.
- Read user's manual prior to use and follow all warnings and instructions.
- Do not allow children on or around machine.
- Pedals continue to spin when you stop pedaling.
- Spinning pedals can cause injury.
- Reduce pedal speed in a controlled manner.
- User weight must not exceed 350 lbs / 159 kgs.
- This product should always be used on a level surface.
- This product is not intended for therapeutic use.
- Replace label if damaged, illegible, or removed.



CONVIERTA SUS METAS DE ESTADO FÍSICO EN REALIDAD

IFIT®

Felicitaciones por la compra de su nuevo equipo de ejercicios compatible con iFit®. Solo le falta un clic para convertir sus metas de estado físico en realidad.

VISITE LA WEB IFIT.COM PARA COMENZAR

MÁS QUE UN SIMPLE ENTRENAMIENTO

iFit® es la herramienta de entrenamiento más potente disponible para ayudarle a alcanzar sus metas de estado físico. Desde programas de entrenamiento para perder peso y de rendimiento hasta entrenamientos personalizados, iFit® es la clave para sacarle el máximo a todo lo que hace. Algunas características requieren una suscripción de pago.



PIERDA PESO

Mantenga el rumbo y la motivación con programas de pérdida de peso progresiva y con la ayuda de entrenadores como Jillian Michaels.



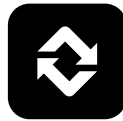
COMPITA CON OTROS

Extienda sus límites con carreras virtuales en tiempo real.



ENTRENAMIENTO PERSONALIZADO PARA EVENTOS

Los entrenamientos de 5k, 10k, media maratón o maratón completo le ayudarán a prepararse para su evento.



DISFRUTE DE SU MOVILIDAD

Siga su entrenamiento donde quiera que vaya con las aplicaciones móviles iFit®.



TRACE SU RUTA

Con Google Maps™, su equipo de ejercicios simulará el contorno de la tierra mientras muestra la vista de calles durante su entrenamiento.



COMPARTA SU PROGRESO

Inspire a otros, automotívese y comparta sus rutas, entrenamientos y más.

VISITE LA WEB

IFIT.COM

O LLAME AL

877-236-1009

ANTES DE COMENZAR

Gracias por seleccionar el revolucionario entrenador elíptico FREEMOTION® 845. El entrenador elíptico 845 ofrece una gran selección de funciones diseñadas para hacer sus entrenamientos en el hogar más efectivos y agradables.

Para su beneficio, lea el manual cuidadosamente antes de usar el entrenador elíptico. Si tiene preguntas después de leer este manual, por favor vea la

portada de este manual. Para ayudarnos a asistirlos, anote el número de modelo y el número de serie del producto antes de contactarnos. El número del modelo y la ubicación del número de serie se muestran en la portada de éste manual.

Antes de seguir leyendo, por favor estudie el dibujo de abajo y familiarícese con las piezas y sus nombres.

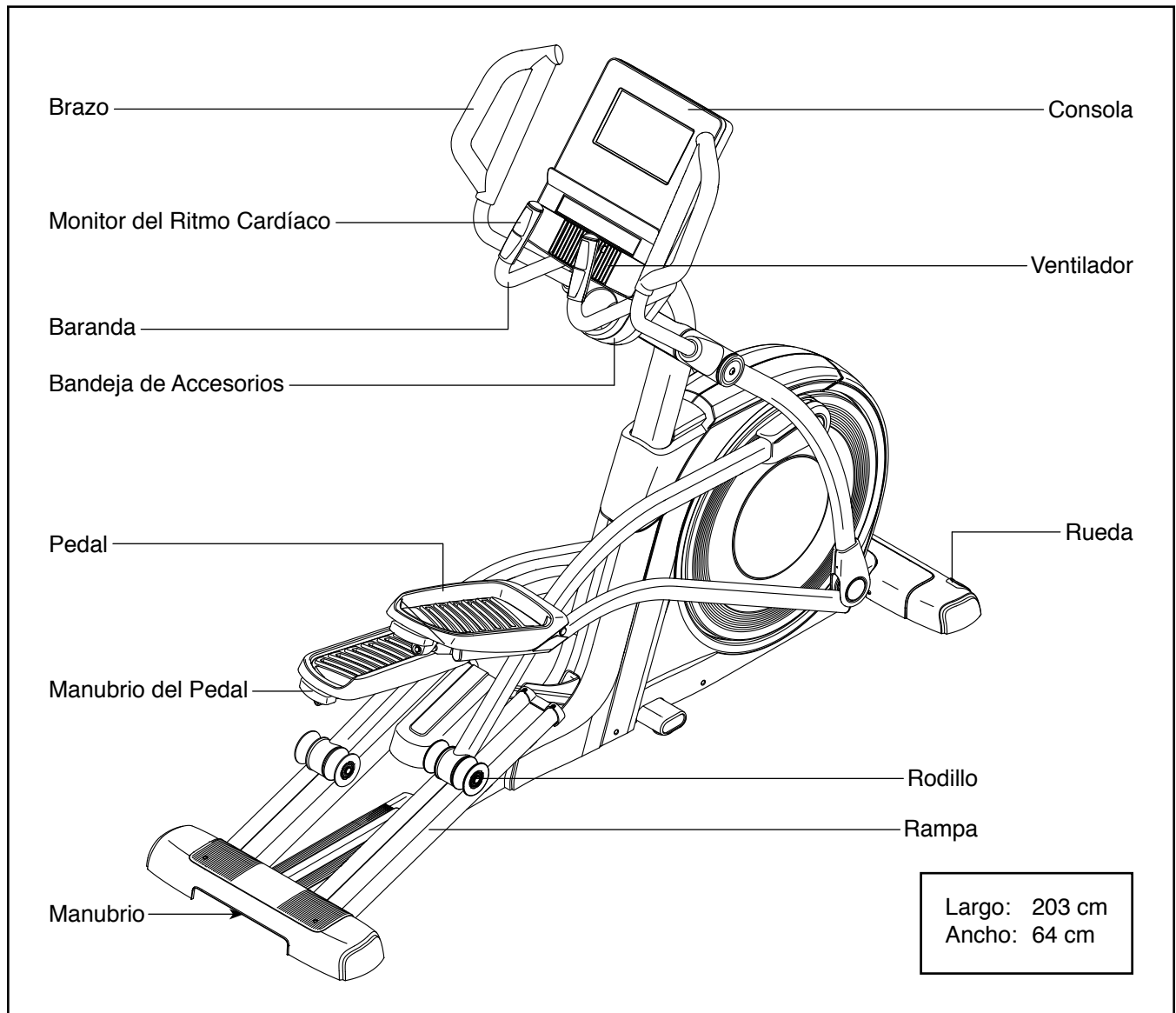
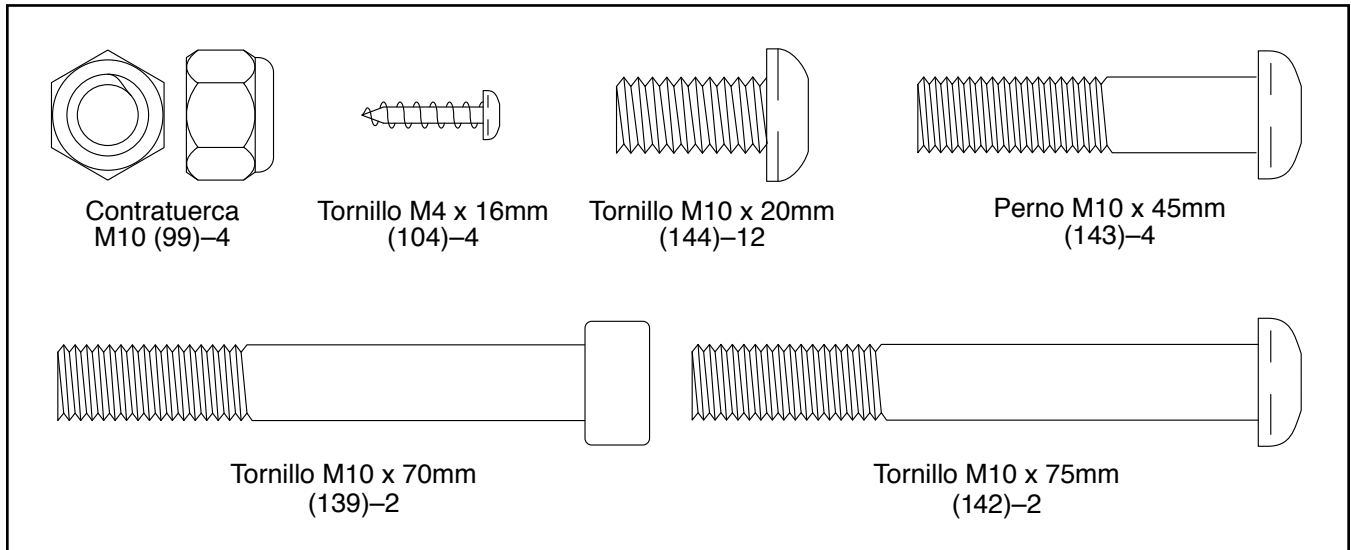


TABLA DE IDENTIFICACIÓN DE PIEZAS

Consulte los dibujos que aparecen abajo para identificar las piezas pequeñas en el montaje. El número entre paréntesis que hay cerca de cada dibujo es el número de la pieza en la LISTA DE LAS PIEZAS hacia el final de este manual. El número que aparece después del paréntesis es la cantidad necesaria para el montaje. **Nota: Si no encuentra alguna de las piezas en la bolsa de piezas, compruebe si ha sido previamente conectada. Pueden incluirse piezas adicionales.**

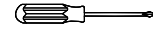


MONTAJE

- El montaje debe ser realizado por dos personas.
- Coloque todas las piezas en un área despejada y quite los materiales de empaque. No deseche los materiales de empaque hasta que haya finalizado todos los pasos del montaje.
- Las partes del lado izquierdo están marcadas con "L" o "Left" y las partes del lado derecho están marcadas con "R" o "Right."
- Para identificar las piezas pequeñas, vea la página 7.

- Además de la(s) herramienta(s) incluida(s), para el montaje se necesitan las siguientes herramientas:

un destornillador Phillips



una llave ajustable

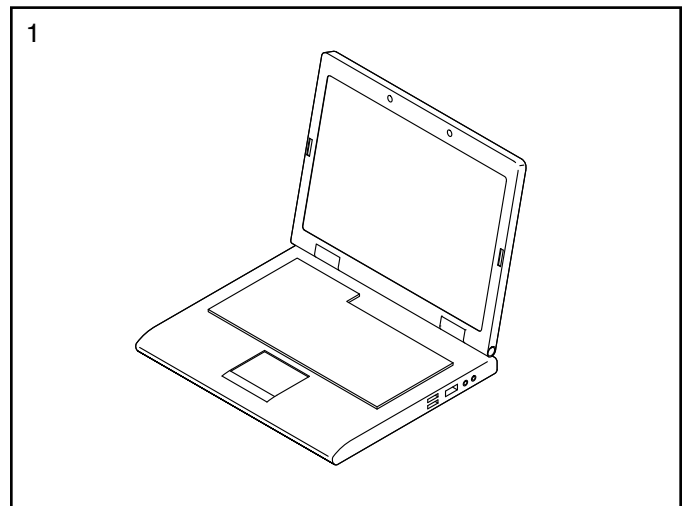


El montaje puede ser más fácil si tiene su propio juego de llaves. Para evitar dañar las piezas, no utilice herramientas eléctricas.

1. Visite la web www.iconservice.com/registration en su computadora y registre su producto.

- activa su garantía
- le ahorra tiempo si alguna vez necesita contactar al Tecnoservicio
- nos permite avisarle si hay nuevas actualizaciones y ofertas

Nota: Si no dispone de acceso a Internet, llame al Tecnoservicio (vea la portada de este manual) para registrar su producto.



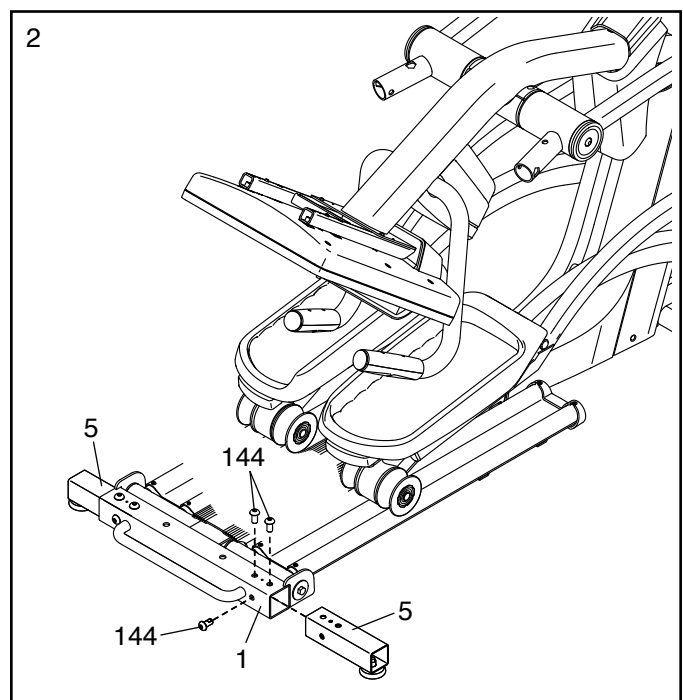
2. Con la ayuda de otra persona, coloque algunos de los materiales de empaque (no se muestran) debajo de la parte trasera de la Armadura (1). **Pida a otra persona que sujete la Armadura para evitar que esta se incline mientras completa este paso.**

Identifique los dos Estabilizadores Traseros (5).

Fije uno de los Estabilizadores Traseros (5) a la Armadura (1) usando tres Tornillos M10 x 20mm (144); **apriete parcialmente los tres Tornillos y luego apriételes completamente.**

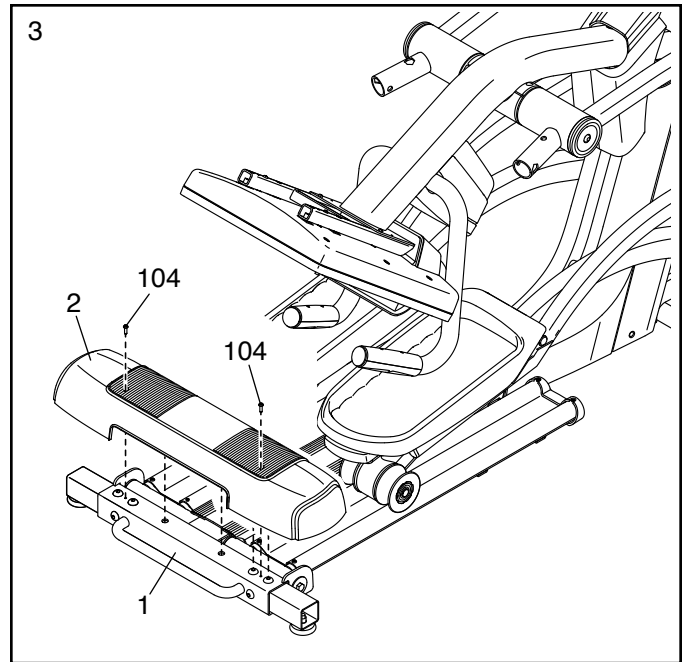
Fije el otro Estabilizador Trasero (5) de la misma manera.

Luego, retire los materiales de empaque de debajo de la Armadura (1).



3. Oriente la Cubierta de los Estabilizadores Traseros (2) tal como se muestra y presiónela contra la Armadura (1).

Fije la Cubierta de los Estabilizadores Traseros (2) con dos Tornillos M4 x 16mm (104).



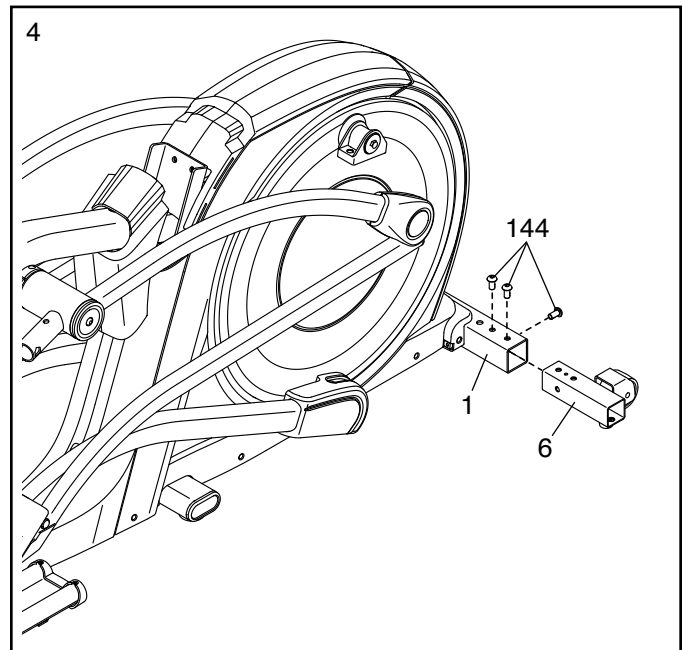
4. Con la ayuda de otra persona, coloque algunos de los materiales de empaque (no se muestran) debajo de la parte delantera de la Armadura (1). **Pida a otra persona que sujete la Armadura para evitar que esta se incline mientras completa este paso.**

Identifique el Estabilizador Delantero Derecho (6) y oriéntelo tal como se muestra.

Fije el Estabilizador Delantero Derecho (6) a la Armadura (1) usando tres Tornillos M10 x 20mm (144); **apriete parcialmente los tres Tornillos y luego apriételes completamente.**

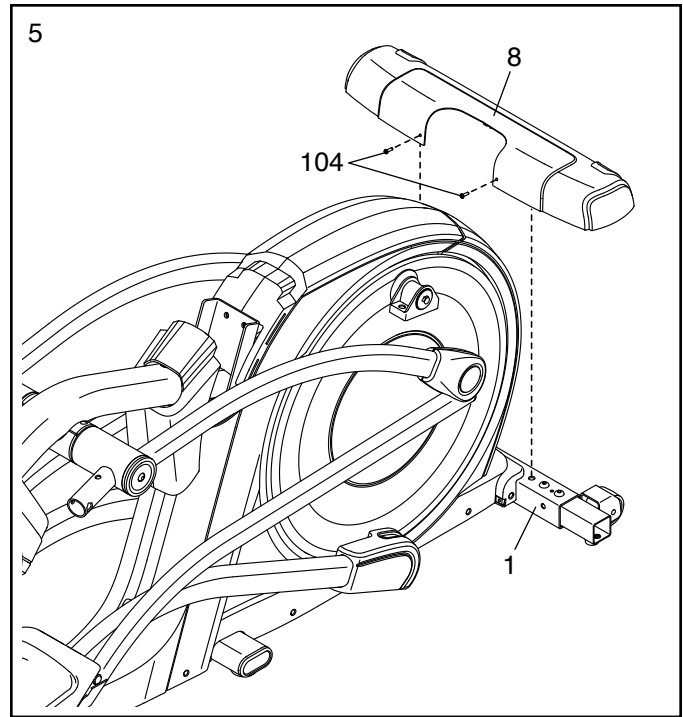
Fije el Estabilizador Delantero Izquierdo (no se muestra) de la misma manera.

Luego, retire los materiales de empaque de debajo de la Armadura (1).



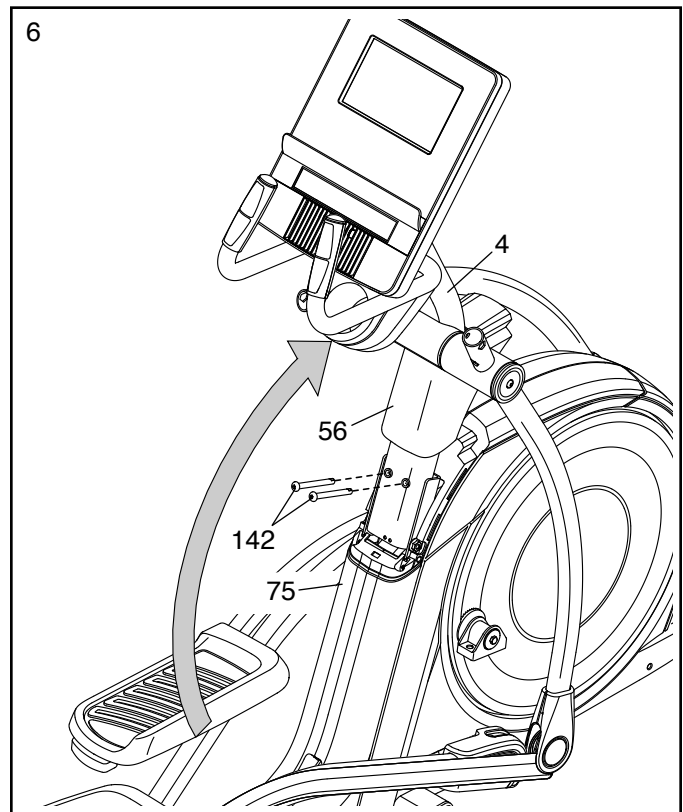
5. Oriente la Cubierta de los Estabilizadores Delanteros (8) tal como se muestra **y haga pasar el Cable Eléctrico (no se muestra) por encima de la parte superior de la Cubierta de los Estabilizadores Delanteros.** Seguidamente, presione la Cubierta de los Estabilizadores Delanteros contra la Armadura (1).

Fije la Cubierta de los Estabilizadores Delanteros (8) con dos Tornillos M4 x 16mm (104).



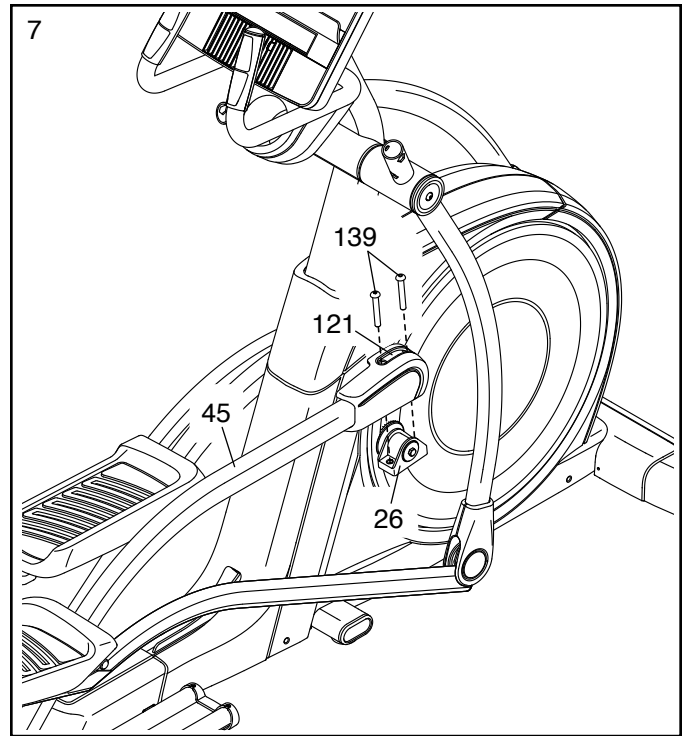
6. Levante el Montante Vertical (4) hasta situarlo en posición vertical. Fije el Montante Vertical con dos Tornillos M10 x 75mm (142).

Luego, deslice la Cubierta Protectora (56) hacia abajo hasta acoplarla al Protector Trasero (75).



7. Localice el Soporte de Asiento Superior Derecho (121) en el Brazo del Rodillo Derecho (45). A continuación, localice el Soporte de Asiento Inferior (26) en el lado derecho del entrenador elíptico.

Fije el Soporte de Asiento Superior Derecho (121) al Soporte de Asiento Inferior (26) con dos Tornillos M10 x 70mm (139).

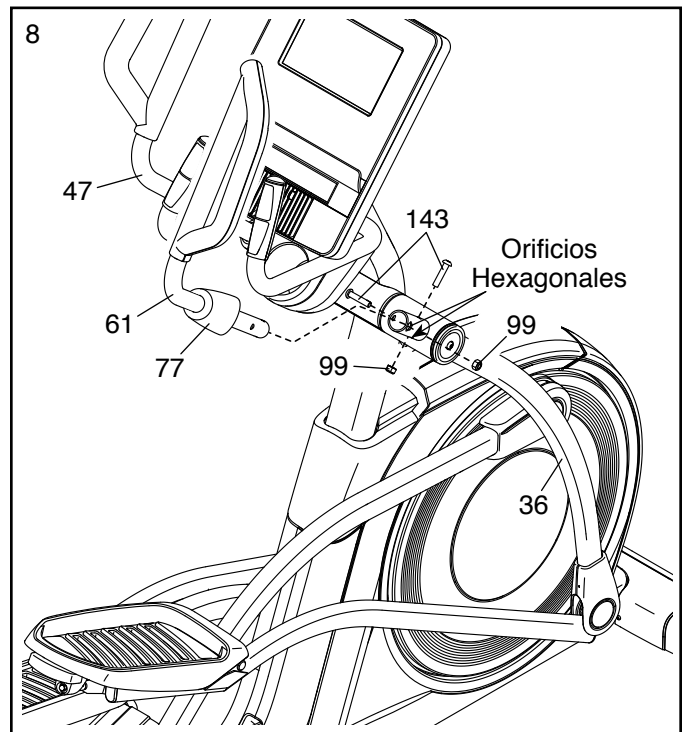


8. Localice el Brazo Derecho (61) y una Cubierta de Brazo (77). Deslice la Cubierta de Brazo por el Brazo Derecho tal como se muestra.

Fije el Brazo Derecho (61) a la Pata Derecha (36) con dos Pernos M10 x 45mm (143) y dos Contratuercas M10 (99); **asegúrese de que las Contratuercas queden colocadas en los orificios hexagonales.**

A continuación, deslice la Cubierta de Brazo (77) hacia abajo y gírela hasta que quede alineada con la Pata Derecha (36).

Fije el Brazo Izquierdo (47) de la misma manera.



9. **Antes de usar el entrenador elíptico, asegúrese de que todas las piezas se hayan apretado correctamente.** Nota: Puede que se incluyan piezas adicionales. Coloque un tapete debajo del entrenador elíptico para proteger el suelo.

EL MONITOR DE FRECUENCIA CARDÍACA

CÓMO COLOCARSE EL MONITOR DE FRECUENCIA CARDÍACA

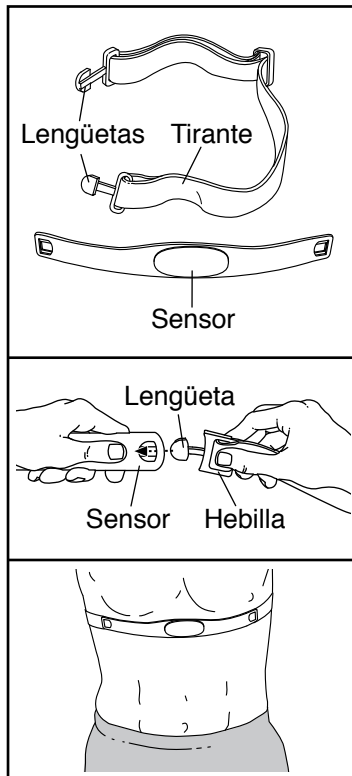
El monitor de frecuencia cardíaca consiste del tirante para el pecho y el sensor. Inserte la lengüeta en un extremo del tirante para el pecho dentro de un extremo de la unidad, como se muestra. Luego, presione el extremo del sensor debajo de la hebilla del tirante para el pecho. La lengüeta debe estar nivelada con el frente del sensor.

El monitor de frecuencia cardíaca se debe colocar debajo de su ropa, apretadamente contra su piel. Envuelva el monitor de frecuencia cardíaca alrededor de su pecho en el lugar que se muestra. Asegúrese de que el logotipo en el sensor esté mirando hacia arriba. Luego, conecte el otro extremo del tirante para el pecho al sensor. Ajuste lo largo del tirante para el pecho, si es necesario.

Jale el sensor algunas centímetros de su cuerpo y localice las dos áreas electrónicas que están cubiertas con ranuras poco hondas. Usando una solución salina como saliva o solución para los lentes de contacto, moje las dos áreas electrónicas. Regrese el sensor a una posición contra su pecho.

CUIDADO Y MANTENIMIENTO

- Seque el sensor completamente con una toalla suave después de cada uso. La humedad puede mantener el sensor activado, acortando la vida de la pila.
- Guarde el monitor de frecuencia cardíaca en un lugar tibio y seco. No guarde el monitor de frecuencia cardíaca en una bolsa plástica o en ningún otro lugar que pueda guardar humedad.



- No exponga el monitor de frecuencia cardíaca a los rayos directos del sol por períodos de tiempo extendidos; no lo exponga a temperaturas arriba de 50° C o bajo -10° C.
- No doble o estire excesivamente el sensor cuando use o guarde el monitor de frecuencia cardíaca.
- Para limpiar el sensor, use una toalla mojada y una cantidad pequeña de agua jabonosa. Luego, limpie el sensor con una toalla húmeda y séquelo completamente con una toalla suave. Nunca use alcohol, abrasivos, o químicos para limpiar el sensor. Lave y seque el tirante para el pecho a mano.

SOLUCIÓN DE PROBLEMAS

Si el monitor de frecuencia cardíaca no funciona apropiadamente, intente los pasos de abajo.

- Asegúrese que usted esté portando el monitor de frecuencia cardíaca como se describe a la izquierda. Si el monitor de frecuencia cardíaca no funciona cuando se coloca como se describe, muévelo un poco más abajo o más arriba en su pecho.
- Si las lecturas de frecuencia cardíaca no se muestran hasta que usted comience a sudar, vuelva a mojar las áreas electrónicas.
- Para que la consola muestre las lecturas de frecuencia cardíaca, usted debe estar a distancia de brazos extendidos de la consola.
- Si el sensor tiene una cubierta de pilas en la parte de atrás, reemplazca la pila con una pila nueva del mismo tipo.
- El monitor de frecuencia cardíaca está diseñado para personas que tienen ritmos normales del corazón. Las condiciones médicas como contracciones ventriculares prematuras (cvps), arritmia, y taquicardia le pueden causar problemas a la lectura de la frecuencia cardíaca.
- La interferencia magnética, causada por cables de alto voltage u otras fuentes, puede afectar la operación del monitor de frecuencia cardíaca. Si se sospecha que esto sea un problema, trate de relocalizar la máquina.

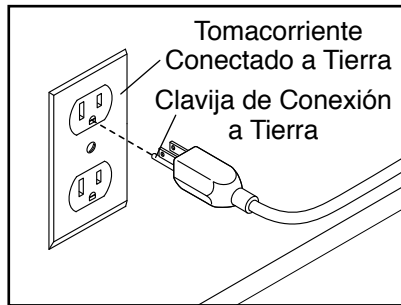
CÓMO USAR EL ENTRENADOR ELÍPTICO

CÓMO ENCHUFAR EL CABLE ELÉCTRICO

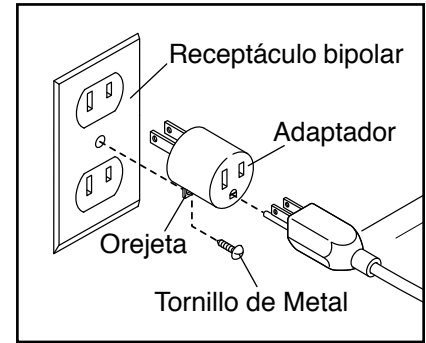
Este producto debe estar conectado a tierra. En caso de funcionamiento defectuoso o avería, la conexión a tierra proporciona una ruta con el menor grado de resistencia para la corriente eléctrica, reduciendo así el riesgo de electrocución. El cable eléctrico tiene un enchufe con una pata de conexión a tierra.

⚠ PELIGRO: La conexión inadecuada del cable eléctrico aumenta el riesgo de electrocución. No modifique el enchufe (si no encaja en el tomacorriente, solicite a un electricista calificado que instale un nuevo tomacorriente). Si no está seguro de si el producto está adecuadamente conectado a tierra, contacte con un electricista calificado.

Conecte el cable eléctrico a un tomacorriente apropiado que esté adecuadamente instalado y conectado a tierra de acuerdo con los códigos y ordenanzas locales. El tomacorriente debe pertenecer a un circuito nominal de 120 voltios.



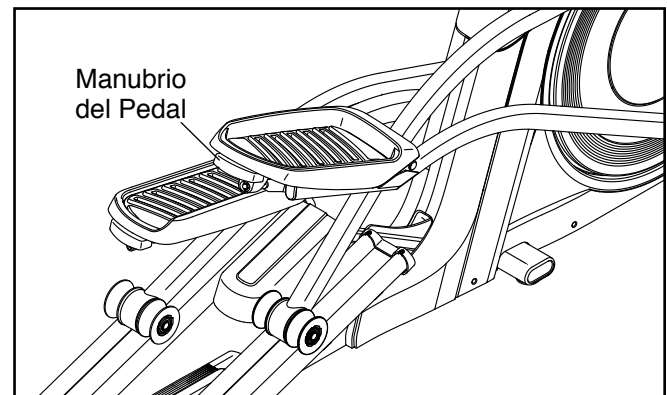
Si no hay un tomacorriente adecuadamente conectado a tierra disponible, se puede utilizar un adaptador temporal para conectar el cable eléctrico a un receptáculo bipolar, tal como se muestra a la derecha.



El enchufe o el cable que se extiende desde el adaptador deben conectarse con un tornillo de metal a una tierra permanente, como una cubierta de caja de tomacorriente adecuadamente conectada a tierra. **Algunas cubiertas de receptáculos eléctricos bipolares no están conectadas a tierra. Antes de usar un adaptador, contacte con un electricista calificado para determinar si la cubierta de la caja eléctrica se encuentra conectada a tierra. El adaptador temporal se deberá usar solamente hasta que un electricista calificado haya instalado un tomacorriente adecuadamente conectado a tierra.**

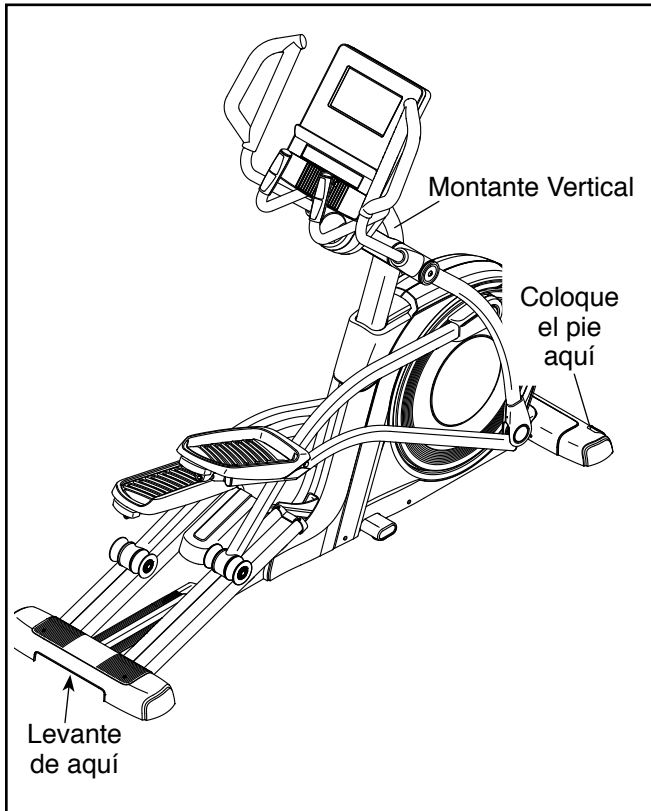
CÓMO AJUSTAR LA POSICIÓN DE LOS PEDALES

Cada pedal puede ajustarse en varias posiciones. Para ajustar cada pedal, simplemente tire del manubrio del pedal hacia afuera, mueva el pedal a la posición deseada y suelte el manubrio del pedal en un orificio de ajuste situado debajo del pedal. **Asegúrese de ajustar ambos pedales en la misma posición.**



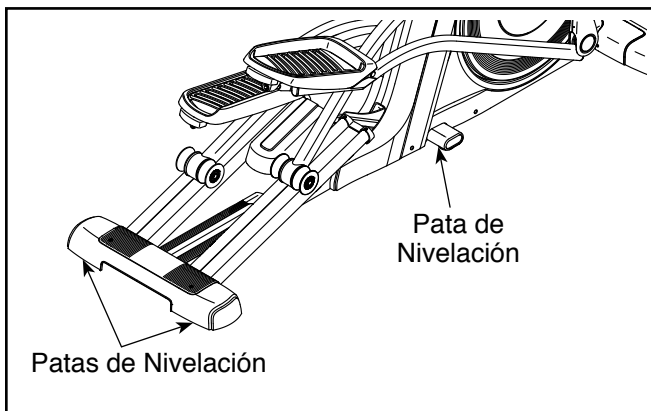
CÓMO MOVER EL ENTRENADOR ELÍPTICO

Debido al tamaño y peso del entrenador elíptico, se requieren dos personas para moverlo. Párese frente al entrenador elíptico, sostenga el montante vertical y coloque un pie contra una de las ruedas. Con la ayuda de otra persona, levante el manubrio de la parte trasera de la armadura hasta que el entrenador elíptico rueda sobre sus ruedas. Con cuidado, mueva el entrenador elíptico hasta la ubicación deseada y luego bájelo hasta el suelo.



CÓMO NIVELAR EL ENTRENADOR ELÍPTICO

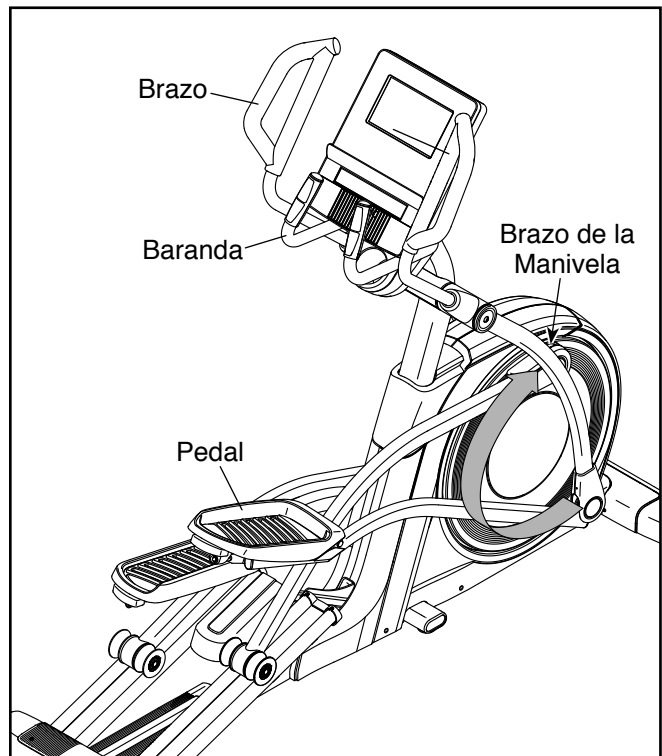
Si el entrenador elíptico se balancea levemente sobre el suelo durante su uso, gire una o ambas patas de nivelación ubicadas debajo del estabilizador trasero o de la armadura hasta eliminar el movimiento de vaivén.



CÓMO HACER EJERCICIO EN EL ENTRENADOR ELÍPTICO

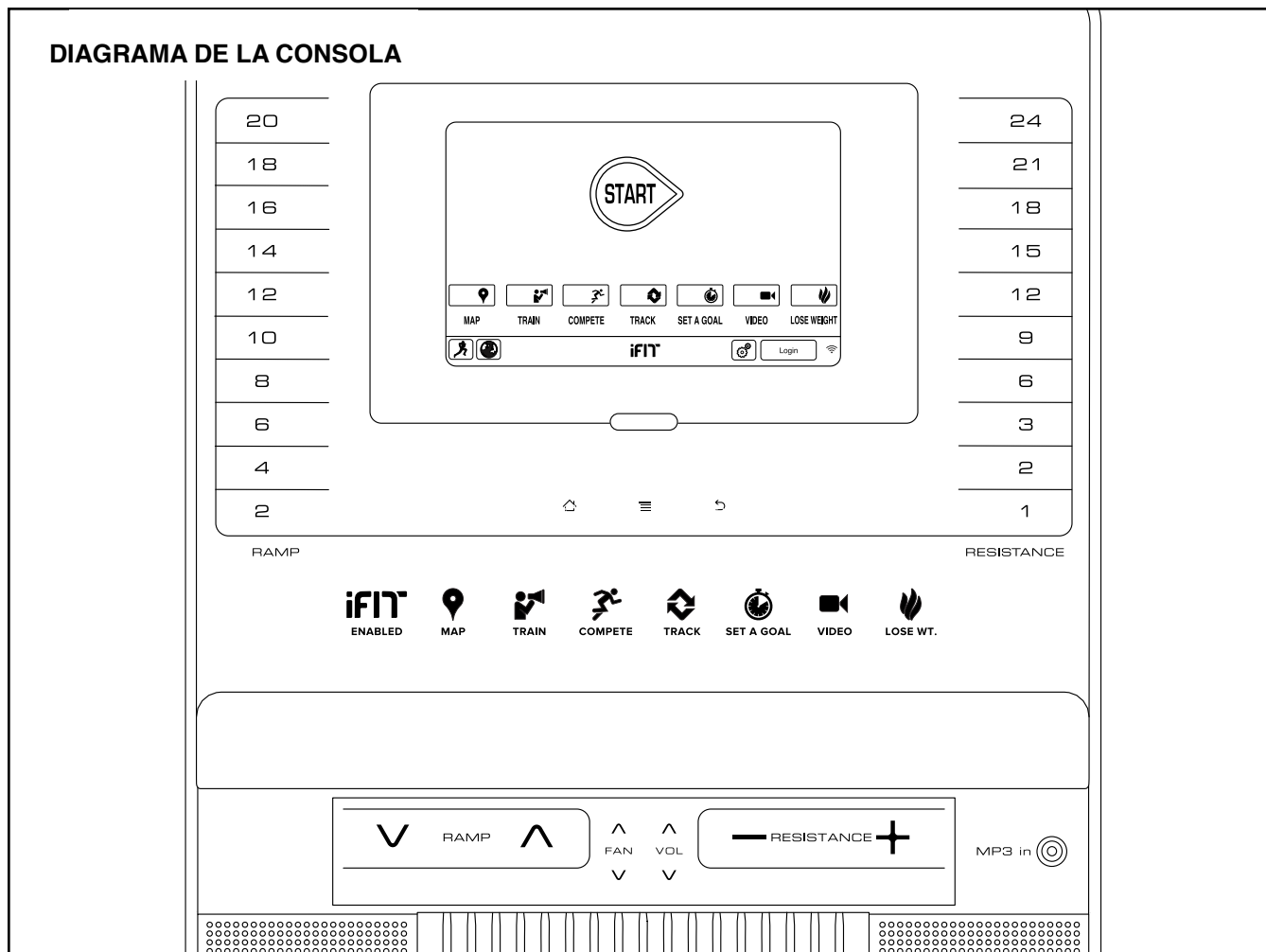
Para subirse al entrenador elíptico, sujétese de los brazos o de las barandas y ponga el pie en el pedal que esté en la posición más baja. Luego, coloque el otro pie en el otro pedal. Presione los pedales hasta que estos empiecen a moverse de manera continua.

Nota: Los brazos de la manivela pueden girar en ambas direcciones. Se recomienda que haga girar los brazos de la manivela en la dirección que muestra la flecha; sin embargo, para variar, también puede hacer girar los brazos de la manivela en la dirección opuesta.



Para bajarse del entrenador elíptico, espere hasta que los pedales se detengan por completo. **Nota: El entrenador elíptico no tiene piñón libre; los pedales seguirán moviéndose hasta que el volante se detenga.** Cuando los pedales se hayan detenido, bájese primero del pedal más alto. A continuación, quite el pie del pedal que esté más bajo.

DIAGRAMA DE LA CONSOLA



ALCANCE SUS METAS CON iFIT.COM

Con su nuevo equipo de ejercicio compatible con iFit, puede usar un conjunto de funciones en iFit.com que le permitirán alcanzar sus metas de estado físico:



Haga ejercicio en cualquier parte del mundo con los mapas de Google personalizables.



Descargue entrenamientos diseñados para ayudarle a alcanzar sus metas personales.



Mida su progreso compitiendo contra otros usuarios en la comunidad iFit.



Cargue los resultados de su entrenamiento en la nube de iFit y realice un seguimiento de sus logros.



Fije metas de calorías, de tiempo y de distancia para sus entrenamientos.



Reproduzca vídeos de alta definición con entrenamientos simulados.



Seleccione y descargue conjuntos de entrenamientos para perder peso.

Visite la web iFit.com para obtener más información.

CARACTERÍSTICAS DE LA CONSOLA

La avanzada consola ofrece una serie de funciones diseñadas para hacer sus entrenamientos más efectivos y agradables.

La consola incorpora la revolucionaria tecnología iFit que la permite comunicarse con su red inalámbrica. Con la tecnología iFit, puede descargar entrenamientos personalizados, crear sus propios entrenamientos, realizar un seguimiento del resultado de su entrenamiento y tener acceso a muchas otras funciones. **Para obtener más información, visite la web www.iFit.com.**

Además, la consola ofrece una selección de entrenamientos a bordo y varios entrenamientos de demostración iFit. Cada entrenamiento cambia automáticamente la resistencia de los pedales y la inclinación de la rampa, indicándole cuándo variar el ritmo de pedaleo mientras le guía a través de un entrenamiento efectivo. También puede definir una meta de entrenamiento personalizado con el entrenamiento con fijación de meta.

Cuando seleccione la función manual de la consola, podrá cambiar la resistencia de los pedales y la inclinación de la rampa con solo tocar un botón.

A medida que se ejercita, la consola le informa continuamente de los resultados instantáneos del ejercicio realizado. También puede medir su ritmo cardíaco usando el monitor del ritmo cardíaco del mango o el monitor de ritmo cardíaco para el pecho.

Incluso puede navegar por Internet o escuchar su música de entrenamiento o sus audiolibros favoritos con el sistema de sonido de la consola mientras hace ejercicio.

Para encender la corriente, vea esta misma página. **Para saber cómo utilizar la pantalla táctil**, vea la página 17. **Para configurar la consola**, vea la página 17.

CÓMO ENCENDER LA CORRIENTE

IMPORTANTE: Si el entrenador elíptico ha sido expuesto a bajas temperaturas, deje que alcance la temperatura ambiente antes de encenderlo. De lo contrario, las pantallas de la consola u otros componentes eléctricos pueden resultar dañados.

Enchufe el cable eléctrico (vea la sección **CÓMO ENCHUFAR EL CABLE ELÉCTRICO** en la página 13). A continuación, localice el interruptor en la armadura, cerca del cable eléctrico. Sitúe el interruptor en la posición de Reset (reinicio).



La pantalla se encenderá y la consola estará lista para su uso.

Nota: Cuando encienda el aparato por primera vez, la inclinación de la rampa se puede calibrar automáticamente. La rampa se moverá hacia arriba y hacia abajo a medida que se calibra. La rampa estará calibrada una vez que haya dejado de moverse.

IMPORTANTE: Si la inclinación de la rampa no se calibra automáticamente, vea el paso 4 de la página 25 para calibrarla manualmente.

IMPORTANTE: La consola presenta una función de demostración en pantalla diseñada para usarse si el entrenador elíptico se exhibe en algún establecimiento comercial. Si la función de demostración está activada, la consola mostrará una presentación predefinida una vez que termine de hacer ejercicio. Para desactivar la función de demostración, consulte el paso 6 de la página 23.

CÓMO USAR LA PANTALLA TÁCTIL

La consola incluye una tableta con una pantalla táctil a todo color. La información siguiente le ayudará a familiarizarse con la avanzada tecnología de la tableta:

- La consola funciona igual que otras tabletas. Puede deslizar su dedo o pasarlo por la pantalla para mover algunas imágenes, tales como las pantallas que aparecen durante un entrenamiento. Sin embargo, no puede acercar ni alejar las imágenes deslizando los dedos por la pantalla.
- Para teclear información en un cuadro de texto, toque en primer lugar el cuadro de texto para que aparezca el teclado. Para usar números u otros caracteres del teclado, toque el botón ?123. Para ver más caracteres, toque el botón Alt. Vuelva a tocar el botón Alt para regresar al teclado numérico. Para regresar al teclado alfabético, toque el botón ABC. Para usar un carácter en mayúsculas, toque el botón que tiene una flecha orientada hacia arriba. Para usar varios caracteres en mayúsculas, vuelva a tocar el botón de la flecha. Para regresar al teclado de minúsculas, toque el botón de la flecha por tercera vez. Para borrar el último carácter, toque el botón que tiene una flecha orientada hacia atrás y una X.
- Use estos botones de la consola para navegar en la tableta. Pulse el botón inicio para regresar al menú principal. Pulse el botón central para acceder al menú de ajustes (vea la página 23). Pulse el botón atrás para regresar a la pantalla anterior.
- Si le resulta difícil tocar correctamente los botones en la pantalla, es posible que la pantalla no esté correctamente calibrada. Para calibrar la pantalla, vea el paso 5 de la página 25.



CÓMO CONFIGURAR LA CONSOLA

Antes de usar el entrenador elíptico por primera vez, deberá configurar la consola.

1. Conéctese a su red inalámbrica.

Nota: Para acceder a Internet, descargar entrenamientos iFit y utilizar algunas otras funciones de la consola, debe estar conectado a una red inalámbrica. Vea la sección CÓMO USAR LA FUNCIÓN DE RED INALÁMBRICA en la página 26 para conectar la consola a su red inalámbrica.

2. Compruebe si hay actualizaciones de firmware.

Primero, vea el paso 1 de la página 23 y el paso 2 de la página 25 y seleccione la función de mantenimiento. Luego, vea el paso 3 de la página 25 y compruebe si hay actualizaciones de firmware.

3. Calibre la inclinación de la rampa.

Vea el paso 4 de la página 25 y calibre la inclinación de la rampa.

4. Cree una cuenta iFit.

Toque el botón de globo terráqueo situado en la parte inferior de la pantalla y, seguidamente, toque el botón iFit.

Nota: Para obtener información sobre cómo navegar usando su explorador de Internet, consulte la página 27.

El explorador de Internet se abrirá en la página de inicio de iFit.com. Luego, siga las instrucciones de la página web para registrarse como miembro de iFit.com. Si dispone de un código de activación, seleccione la opción Code activation (activación de código).

La consola estará ahora lista para empezar el entrenamiento. En las páginas siguientes se explican los distintos entrenamientos y otras funciones que ofrece la consola.

Para utilizar la función manual, vea la página 18. **Para utilizar un entrenamiento a bordo**, vea la página 20. **Para utilizar un entrenamiento con fijación de meta**, vea la página 21. **Para utilizar un entrenamiento iFit**, vea la página 22.

Para utilizar la función de ajustes del equipo, vea la página 23. **Para utilizar la función de mantenimiento**, vea la página 25. **Para utilizar la función de red inalámbrica**, vea la página 26. **Para utilizar el sistema de sonido**, vea la página 27. **Para utilizar el explorador de Internet**, vea la página 27.

Nota: Retire cualquier lámina de plástico que pueda quedar sobre la pantalla.

Nota: La consola puede mostrar la velocidad y la distancia en kilómetros o millas. Para ver qué unidad de medida está seleccionada, vea el paso 13 de la página 24. Para simplificar, todas las instrucciones en esta sección se refieren a kilómetros.

CÓMO USAR LA FUNCIÓN MANUAL

1. Toque la pantalla o pulse cualquier botón de la consola para encender la misma.

Vea la sección CÓMO ENCENDER LA CORRIENTE en la página 16.

2. Seleccione el menú principal.

Cuando encienda la consola, tras el arranque se mostrará el menú principal en la pantalla.

Toque el botón inicio de la parte inferior de la pantalla para regresar al menú principal en cualquier momento.

3. Cambie la resistencia de los pedales y la inclinación de la rampa según lo desee.

Toque el botón Start (inicio) o comience a pedalear.

A medida que padelea, puede cambiar la resistencia de los pedales. Para cambiar la resistencia, pulse uno de los botones numerados Resistance (resistencia) o pulse los botones de aumento o disminución de la resistencia.

Nota: Después de pulsar un botón, transcurrirán unos instantes hasta que los pedales alcancen el nivel de resistencia deseado.

La inclinación de la rampa se puede cambiar para variar el movimiento de los pedales. Para cambiar la inclinación, pulse uno de los botones numerados Ramp (rampa) o pulse los botones de aumento y disminución de la rampa.

Nota: Después de pulsar un botón, transcurrirán unos instantes hasta que la rampa alcance el nivel de inclinación seleccionado.

4. Siga su progreso.

La consola ofrece varias funciones de visualización. La función de visualización que seleccione determinará qué tipo de información del entrenamiento se mostrará.

Para seleccionar la función de visualización deseada, solo tiene que pasar el dedo o deslizarlo por la pantalla. También puede ver información adicional del entrenamiento tocando los cuadros rojos de la pantalla.

Si lo desea, mantenga su velocidad de pedaleo cerca de la meta de cadencia. El medidor de zona idónea le indicará que aumente, disminuya o mantenga su velocidad de pedaleo. Para ver el medidor de zona idónea, pase o deslice el dedo por la pantalla. Nota: La meta de cadencia se muestra en revoluciones por minuto (rpm).

Si lo desea, ajuste el volumen de la consola pulsando los botones de aumento y disminución de volumen.

Para poner en pausa el entrenamiento, toque alguno de los botones de menú de la pantalla. Para continuar el entrenamiento, toque el botón Resume (reanudar). Para terminar la sesión de entrenamiento, toque el botón End Workout (terminar entrenamiento).

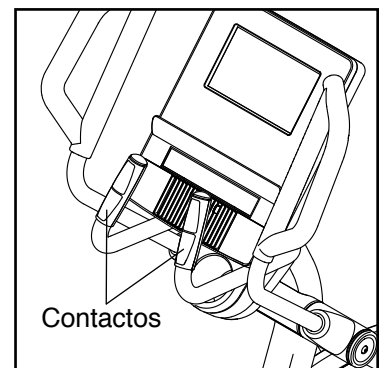
5. Si lo desea, mida su ritmo cardíaco.

Para usar el monitor del ritmo cardíaco para el pecho, vea la página 12. Para usar el monitor del ritmo cardíaco del mango, siga las instrucciones que se indican a continuación. **IMPORTANTE: Si usa ambos monitores del ritmo cardíaco a la vez, la consola no mostrará su ritmo cardíaco de manera precisa.**

Si hay láminas de plástico en los contactos metálicos del monitor del ritmo cardíaco del mango, retírelas. Para medir su ritmo cardíaco, sujete el monitor del ritmo cardíaco del mango

con las palmas de las manos apoyadas sobre los contactos. **Evite mover las manos o agarrar los contactos con demasiada fuerza.**

Cuando se detecte su pulso, se mostrará su ritmo cardíaco. Para lograr una lectura de su ritmo cardíaco lo más precisa posible, sujete los contactos durante al menos 15 segundos.



Si no se muestra su ritmo cardíaco en la pantalla, asegúrese de que sus manos estén colocadas en la posición que se describe. Tenga cuidado de no mover las manos en exceso o apretar los contactos metálicos demasiado fuerte. Para conseguir un funcionamiento óptimo, limpie los contactos metálicos con un paño suave; **nunca use alcohol, abrasivos o productos químicos.**

6. Si lo desea, puede encender el ventilador.

El ventilador ofrece varios ajustes de velocidad y una función automática. Cuando se seleccione la función automática, la velocidad del ventilador aumentará o disminuirá automáticamente en función del aumento o la disminución de su velocidad de pedaleo o de la potencia de salida, medida en vatios. Pulse los botones de aumento o disminución del ventilador repetidamente para seleccionar una velocidad en particular o apagar el ventilador.

Nota: Si los pedales dejan de moverse durante un tiempo y está seleccionado el menú principal, el ventilador se apagará automáticamente.

7. Una vez que haya terminado de hacer ejercicio, desenchufe el cable eléctrico.

Cuando haya terminado de hacer ejercicio, coloque el interruptor en la posición de Off (apagado) y desenchufe el cable eléctrico. **IMPORTANTE: Si no lo hace, los componentes eléctricos del entrenador elíptico podrían desgastarse prematuramente.**

CÓMO USAR UN ENTRENAMIENTO A BORDO

1. Empiece a pedalear o pulse cualquier botón de la consola para encender la misma.

Vea la sección CÓMO ENCENDER LA CORRIENTE en la página 16.

2. Seleccione el menú principal.

Vea el paso 2 de la página 18.

3. Seleccione un entrenamiento a bordo.

Para seleccionar un entrenamiento a bordo, toque el botón con una figura de corredor de la parte inferior de la pantalla. En la pantalla aparecerá el menú de entrenamientos.

En el menú de entrenamientos, seleccione la categoría de entrenamiento deseada y luego seleccione el entrenamiento que desea. Nota: Puede que tenga que desplazarse por la pantalla para ver todas las opciones del menú.

La pantalla mostrará el nombre y la duración del entrenamiento. Además, la pantalla mostrará el número aproximado de calorías que quemará durante el entrenamiento y un perfil de los ajustes de resistencia e inclinación de dicho entrenamiento.

4. Empiece el entrenamiento.

Para comenzar el entrenamiento, toque el botón Start Workout (iniciar entrenamiento).

Cada entrenamiento está dividido en varios segmentos. Para cada segmento se programa un nivel de resistencia, un nivel de inclinación de la rampa y una meta de cadencia (velocidad).

Durante el entrenamiento, el perfil mostrará su progreso. Para ver los perfiles, pase o deslice el dedo por la pantalla.

Durante algunos entrenamientos, la pantalla le mostrará un mapa de la ruta y un marcador para indicarle su progreso. Toque los botones de la pantalla para seleccionar las opciones de mapa que desee.

Durante el ejercicio, mantenga la velocidad de pedaleo cerca de la meta de cadencia para el segmento en curso. El medidor de zona idónea le indicará que aumente, disminuya o mantenga su velocidad de pedaleo. Para ver el medidor de zona idónea, pase o deslice el dedo por la pantalla. Nota: La meta de cadencia se muestra en revoluciones por minuto (rpm).

IMPORTANTE: Lo único que se pretende con la meta de cadencia es que le sirva de motivación. Puede que su velocidad de pedaleo real sea inferior a la meta de cadencia. Asegúrese de pedalear a una velocidad que le resulte cómoda.

Si el nivel de resistencia o de inclinación del segmento en curso es demasiado alto o bajo, puede modificar manualmente los ajustes pulsando los botones Resistance (resistencia) o Ramp (rampa). **Si pulsa un botón Resistance**, puede controlar manualmente la resistencia (vea el paso 3 de la página 18). **Si pulsa un botón Ramp (rampa)**, puede controlar manualmente la inclinación (vea el paso 3 de la página 18). **Para regresar a los ajustes programados de resistencia y/o inclinación del entrenamiento**, toque el botón Follow Workout (seguir entrenamiento).

Nota: La meta de calorías es una estimación del número de calorías que quemará durante el entrenamiento. El número real de calorías que quemará dependerá de varios factores, como su peso. Además, si cambia manualmente la velocidad o la inclinación de la rampa durante el entrenamiento, el número de calorías que quemará se verá afectado.

Para poner en pausa el entrenamiento, toque el botón atrás o el botón inicio de la parte inferior de la pantalla. Para continuar el entrenamiento, toque el botón Resume (reanudar). Para terminar el entrenamiento, toque el botón End Workout (terminar entrenamiento).

El entrenamiento continuará de esta manera hasta que finalice el último segmento. En la pantalla aparecerá un resumen del entrenamiento. Tras visualizar el resumen del entrenamiento, toque el botón Finish (terminar) para regresar al menú principal. También puede guardar o publicar sus resultados utilizando las opciones de la pantalla.

5. Siga su progreso.

Vea el paso 4 de la página 18.

6. Si lo desea, mida su ritmo cardíaco.

Vea el paso 5 de la página 18.

7. Si lo desea, puede encender el ventilador.

Vea el paso 6 de la página 19.

8. Una vez que haya terminado de hacer ejercicio, desenchufe el cable eléctrico.

Vea el paso 7 de la página 19.

CÓMO USAR UN ENTRENAMIENTO CON FIJACIÓN DE META

1. Empiece a pedalear o pulse cualquier botón de la consola para encender la misma.

Vea la sección CÓMO ENCENDER LA CORRIENTE en la página 16.

2. Seleccione el menú principal.

Vea el paso 2 de la página 18.

3. Seleccione un entrenamiento con fijación de meta.

Para seleccionar un entrenamiento con fijación de meta, toque el botón Set A Goal (fijar una meta) de la pantalla o pulse el botón Set A Goal de la consola.

Para especificar una meta personalizada para su entrenamiento, toque el botón de la meta deseada. Seguidamente, pulse los botones de aumento y disminución de la pantalla para introducir su meta y seleccionar otras variables para el entrenamiento. La pantalla mostrará la duración y la distancia del entrenamiento, así como el número aproximado de calorías que quemará durante el mismo.

4. Empiece el entrenamiento.

Toque el botón Start (inicio) para comenzar el entrenamiento.

El entrenamiento funcionará de la misma forma que en la función manual (vea la página 18).

Durante el ejercicio, mantenga la velocidad de pedaleo cerca de la meta de cadencia para el segmento en curso. El medidor de zona idónea le indicará que aumente, disminuya o mantenga su velocidad de pedaleo. Para ver el medidor de zona idónea, pase o deslice el dedo por la pantalla. Nota: La meta de cadencia se muestra en revoluciones por minuto (rpm).

IMPORTANTE: Lo único que se pretende con la meta de cadencia es que le sirva de motivación. Puede que su velocidad de pedaleo real sea inferior a la meta de cadencia. Asegúrese de pedalear a una velocidad que le resulte cómoda.

Si el nivel de resistencia o de inclinación del segmento en curso es demasiado alto o bajo, puede modificar manualmente los ajustes pulsando los botones Resistance (resistencia) o Ramp (rampa). **Si pulsa un botón Resistance**, puede controlar manualmente la resistencia (vea el paso 3 de la página 18). **Si pulsa un botón Ramp**, puede controlar manualmente la inclinación (vea el paso 3 de la página 18). **Para regresar a los ajustes programados de resistencia y/o inclinación del entrenamiento**, toque el botón Follow Workout (seguir entrenamiento).

Nota: Si cambia manualmente el nivel de resistencia o de inclinación de la rampa durante un entrenamiento con meta de calorías, la duración del entrenamiento se ajustará automáticamente para asegurar que cumpla con su meta de calorías.

Nota: La meta de calorías es una estimación del número de calorías que quemará durante el entrenamiento. El número real de calorías que quemará dependerá de varios factores, como su peso. Además, si cambia manualmente el nivel de resistencia o de inclinación de la rampa durante el entrenamiento, el número de calorías que quemará se verá afectado.

El entrenamiento continuará hasta que alcance la meta que haya fijado. En la pantalla aparecerá un resumen del entrenamiento. Tras visualizar el resumen del entrenamiento, toque el botón Finish (terminar) para regresar al menú principal. También puede guardar o publicar sus resultados utilizando las opciones de la pantalla.

5. Siga su progreso.

Vea el paso 4 de la página 18.

6. Si lo desea, mida su ritmo cardíaco.

Vea el paso 5 de la página 18.

7. Si lo desea, puede encender el ventilador.

Vea el paso 6 de la página 19.

8. Una vez que haya terminado de hacer ejercicio, desenchufe el cable eléctrico.

Vea el paso 7 de la página 19.

CÓMO USAR UN ENTRENAMIENTO IFIT

Nota: Para usar un entrenamiento iFit debe tener acceso a una red inalámbrica (vea la sección CÓMO USAR LA FUNCIÓN DE RED INALÁMBRICA en la página 26). También es necesario disponer de una cuenta iFit.

1. Empiece a pedalear o pulse cualquier botón de la consola para encender la misma.

Vea la sección CÓMO ENCENDER LA CORRIENTE en la página 16.

2. Seleccione el menú principal.

Vea el paso 2 de la página 18.

3. Inicie sesión en su cuenta iFit.

Si aún no lo ha hecho, toque el botón Login (iniciar sesión) para iniciar sesión en su cuenta iFit. La pantalla le pedirá su nombre de usuario de iFit.com y su contraseña. Introduzca esos datos y toque el botón Login. Toque el botón Cancel (cancelar) para salir de la pantalla de inicio de sesión.

Para cambiar de usuario dentro de su cuenta iFit, toque el botón del usuario situado en la parte inferior de la pantalla. Si hay más de un usuario asociado a la cuenta, se mostrará una lista de los usuarios. Toque el nombre de usuario deseado.

4. Seleccione un entrenamiento iFit.

Para descargar un entrenamiento iFit en su programa, toque el botón Map (mapa), Train (entrenar), Video (vídeo) o Lose Wt. (perder peso) para descargar en su programa el siguiente entrenamiento del tipo correspondiente. Nota: Estas opciones le permiten acceder a los entrenamientos de demostración aunque no inicie sesión en una cuenta iFit.

Para competir en una carrera que haya programado previamente, toque el botón Compete (competir). Para ver su Workout History (historial de entrenamientos), toque el botón Track (seguimiento). Para usar un entrenamiento con fijación de meta, pulse el botón Set A Goal (fijar una meta) (vea la página 21).

Nota: También puede pulsar uno de los botones iFit de la consola.

Antes de que se descarguen entrenamientos, deberá añadirlos a su programa en iFit.com.

Para obtener más información sobre los entrenamientos iFit, visite la web www.iFit.com.

Cuando seleccione un entrenamiento iFit, la pantalla mostrará el nombre del entrenamiento y la duración estimada del entrenamiento en función de su cadencia de pedaleo. La pantalla mostrará también el número aproximado de calorías que quemará durante el entrenamiento.

Si selecciona un entrenamiento de competencia, la pantalla realizará una cuenta regresiva hasta el comienzo de la carrera.

5. Empiece el entrenamiento.

Vea el paso 4 de la página 20.

Durante algunos de los entrenamientos, la voz de un entrenador personal le guiará a través de su entrenamiento.

6. Siga su progreso.

Vea el paso 4 de la página 18. La pantalla puede mostrarle también un mapa de la ruta y un marcador que indica su progreso. Toque los botones de la pantalla para seleccionar las opciones de mapa que desee.

Durante los entrenamientos de competencia, la pantalla le mostrará su posición en la carrera con respecto al resto de competidores.

7. Si lo desea, mida su ritmo cardíaco.

Vea el paso 5 de la página 18.

8. Si lo desea, puede encender el ventilador.

Vea el paso 6 de la página 19.

9. Una vez que haya terminado de hacer ejercicio, desenchufe el cable eléctrico.

Vea el paso 7 de la página 19.

Para obtener más información sobre los entrenamientos iFit, visite la web www.iFit.com.

CÓMO USAR LA FUNCIÓN DE AJUSTES

Nota: Puede que algunas de las funciones descritas no estén habilitadas. En ocasiones, una actualización de firmware puede hacer que la consola funcione de forma algo diferente.

1. Seleccione el menú principal de ajustes.

Encienda la consola y seleccione el menú principal (vea los pasos 1 y 2 de la página 18). A continuación, toque el botón de engranajes de la parte inferior de la pantalla para acceder al menú principal de ajustes.

Nota: También puede pulsar el botón central de la consola para acceder al menú principal de ajustes.

2. Seleccione la función de ajustes del equipo.

En el menú principal de ajustes, toque el botón Equipment Settings (ajustes del equipo).

Nota: Puede que tenga que desplazarse por la pantalla para ver todas las opciones del menú.

3. Habilite o deshabilite la función de inicio de sesión automático.

Habilite esta función si quiere que la consola inicie sesión automáticamente en su cuenta iFit al encender el equipo. Nota: Esta función solamente se recomienda si el propietario es el único usuario del entrenador elíptico.

Para habilitar o deshabilitar la función de inicio de sesión automático, primero toque el botón Auto Relogin (inicio de sesión automático). Luego, toque la casilla de verificación Enable (habilitar) o Disable (deshabilitar). A continuación, toque el botón atrás en la pantalla.

4. Habilite o deshabilite las actualizaciones automáticas de la consola.

Para habilitar o deshabilitar las actualizaciones automáticas de la consola, primero toque el botón Auto Update (actualización automática). Luego, toque la casilla de verificación Enable o Disable. A continuación, toque el botón atrás en la pantalla.

Nota: Para seleccionar un período de tiempo para las actualizaciones automáticas de la consola, vea el paso 12.

5. Habilite o deshabilite el navegador de Internet.

Para habilitar o deshabilitar el navegador de Internet, primero toque el botón Browser (navegador). Luego, toque la casilla de verificación Enable o Disable. A continuación, toque el botón atrás en la pantalla.

6. Active o desactive la función de demostración en pantalla.

La consola presenta una función de demostración en pantalla diseñada para usarse si el entrenador elíptico se exhibe en algún establecimiento comercial. Cuando esté activada la función de demostración, la pantalla mostrará una presentación predefinida mientras no se esté usando el entrenador elíptico.

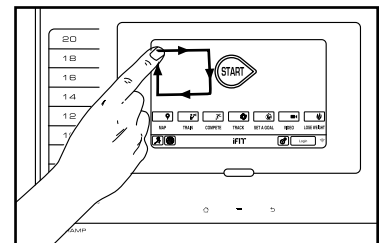
Para activar o desactivar la función de demostración en pantalla, primero toque el botón Demo Mode (función de demostración). Luego, toque la casilla de verificación On (activado) u Off (desactivado). A continuación, toque el botón atrás en la pantalla.

7. Ocultar o mostrar el botón de engranajes.

La consola incluye una opción para ocultar el botón de engranajes y evitar que los usuarios no autorizados puedan acceder al menú principal de ajustes.

Para ocultar o mostrar el botón de engranajes, toque el botón Hide Settings (ocultar ajustes) y marque la casilla de verificación deseada. A continuación, siga las instrucciones que aparecerán en la pantalla.

IMPORTANTE:
Para acceder al menú principal de ajustes cuando el botón de engranajes esté oculto, dibuje en la pantalla un cuadrado en sentido horario con el dedo.



8. Seleccione un idioma.

Para seleccionar un idioma, toque el botón Language (idioma) y seleccione el idioma deseado.

9. Habilitar o deshabilitar una contraseña.

La consola presenta una contraseña de seguridad infantil, diseñada para evitar que los usuarios no autorizados usen el entrenador elíptico.

Toque el botón Passcode (contraseña). Para habilitar una contraseña, toque la casilla de verificación Enable. Luego, introduzca una contraseña de 4 dígitos de su elección. Toque Save (guardar) para usar esa contraseña. Toque Cancel (cancelar) para regresar a la función de ajustes del equipo y no usar la contraseña. Para deshabilitar la contraseña, toque la casilla de verificación Disable.

Nota: Si la contraseña está habilitada, la consola le pedirá regularmente que la introduzca. La consola permanecerá bloqueada hasta que se introduzca la contraseña correcta. **IMPORTANTE: Si olvida su contraseña, introduzca la siguiente contraseña maestra para desbloquear la consola: 1985.**

10. Habilite o deshabilite la vista de calles.

Durante algunos entrenamientos, la pantalla puede mostrar un mapa. Para habilitar o deshabilitar la función de vista de calles en los mapas, primero toque el botón Street View (vista de calles). Luego, toque la casilla de verificación Enable (habilitar) o Disable (deshabilitar). A continuación, toque el botón atrás en la pantalla.

11. Seleccione una zona horaria.

Para seleccionar una zona horaria, toque el botón Timezone (zona horaria) y seleccione el idioma deseado. A continuación, toque el botón atrás en la pantalla.

12. Seleccione una hora de actualización.

Para seleccionar una hora para las actualizaciones automáticas de la consola, toque el botón Update

Time (hora de actualización) y seleccione la hora deseada. A continuación, toque el botón atrás en la pantalla.

Cuando seleccione una hora de actualización, también debe habilitar las actualizaciones automáticas de la consola (vea el paso 4).

IMPORTANTE: Siempre debe desenchufar el cable eléctrico tras usar el entrenador elíptico. Ajuste la hora de actualización para que esta tenga lugar cuando use el entrenador elíptico y pueda desenchufar el cable eléctrico una vez que la actualización haya terminado.

13. Seleccione la unidad de medida.

Toque el botón US/Metric (EE.UU./métrico) para visualizar la unidad de medida seleccionada. Luego, toque la casilla correspondiente a la unidad de medida deseada. A continuación, toque el botón atrás en la pantalla.

14. Salga de la función de ajustes del equipo.

Para salir de la función de ajustes del equipo, pulse el botón atrás en la consola o toque el botón atrás en la pantalla.

CÓMO USAR LA FUNCIÓN DE MANTENIMIENTO

Nota: Puede que algunas de las funciones descritas no estén habilitadas. En ocasiones, una actualización de firmware puede hacer que la consola funcione de forma algo diferente.

1. Seleccione el menú principal de ajustes.

Vea el paso 1 de la página 23.

2. Seleccione la función de mantenimiento

En el menú principal de ajustes, toque el botón Maintenance (mantenimiento) para acceder a la función de mantenimiento.

La pantalla principal de la función de mantenimiento mostrará información sobre la consola y la red inalámbrica.

3. Actualice el firmware de la consola.

Para obtener los mejores resultados, compruebe de manera regular si hay actualizaciones de firmware.

Toque el botón Firmware Update (actualización de firmware) para verificar si hay actualizaciones utilizando su red inalámbrica. La actualización se iniciará automáticamente.

IMPORTANTE: Para evitar dañar el entrenador elíptico, no apague el equipo mientras se esté actualizando el firmware.

La pantalla mostrará el progreso de la actualización. Cuando termine la actualización, el entrenador elíptico se apagará y se volverá a encender. Si eso no ocurre, coloque el interruptor en la posición de apagado. Espere unos segundos y luego coloque el interruptor en la posición de reinicio. Nota: La consola puede tardar unos minutos en quedar lista para su uso.

Nota: En ocasiones, una actualización de firmware puede hacer que la consola funcione de forma algo diferente. Estas actualizaciones están siempre diseñadas para mejorar su experiencia al hacer ejercicio.

4. Calibre la inclinación de la rampa.

Toque el botón Calibrate Incline (calibrar inclinación). Luego, toque el botón Begin (comenzar) para calibrar la inclinación de la rampa. El entrenador elíptico se elevará automáticamente hasta el máximo nivel de inclinación, bajará al mínimo nivel de inclinación y luego regresará a la posición

inicial. Esto calibrará la inclinación. Pulse el botón Cancel (cancelar) para regresar a la función de mantenimiento. Cuando la inclinación se haya calibrado, toque el botón Finish (Terminar).

IMPORTANTE: Mantenga a las mascotas, los pies y los objetos lejos del entrenador elíptico mientras calibra la inclinación.

5. Calibre la pantalla.

Si la pantalla no está correctamente calibrada, le resultará difícil poder tocar los botones que desee en ella. Para calibrar la pantalla, toque el botón Calibrate Screen (calibrar pantalla). Una pequeña diana aparecerá en la pantalla. Nota: Toque el botón Cancel para regresar a la función de mantenimiento.

Utilice una goma de borrar de un lápiz u otro objeto pequeño para tocar el centro de la diana. Luego, toque el resto de las dianas. Tras unos segundos, la consola saldrá de la función de calibración.

6. Visualice la información de la máquina.

Toque el botón Machine Info (información de la máquina) para visualizar la información sobre su entrenador elíptico. Tras visualizar la información, toque el botón atrás en la pantalla.

7. Encuentre códigos de teclas.

Esta opción está prevista para que los técnicos de servicio identifiquen si un determinado botón funciona correctamente.

8. Introduzca una dirección IP personalizada.

Si su red no genera direcciones IP automáticamente, toque el botón Custom IP (IP personalizada) para introducir una dirección IP personalizada.

9. Restablezca los ajustes predeterminados de fábrica de la consola.

Toque el botón Factory Reset (restablecer ajustes de fábrica) y siga las instrucciones que aparecerán en pantalla para restablecer los ajustes predeterminados de fábrica de la consola. **IMPORTANTE: Si restablece los ajustes de fábrica de la consola, perderá todos los ajustes personalizados que haya realizado en la consola.**

10. Salga de la función de mantenimiento.

Para salir de la función de mantenimiento, pulse el botón atrás en la consola o toque el botón atrás en la pantalla.

CÓMO USAR LA FUNCIÓN DE RED INALÁMBRICA

La consola presenta una función de red inalámbrica que le permite configurar una conexión de dicho tipo de red.

Nota: Deberá tener su propia red inalámbrica y un router 802.11b/n con la transmisión SSID habilitada (no se admiten redes ocultas).

1. Seleccione el menú principal de ajustes.

Vea el paso 1 de la página 23.

2. Seleccione la función de red inalámbrica.

En el menú principal de ajustes, toque el botón Network Setup (configuración de red) para acceder a la función de red inalámbrica.

Nota: También puede tocar el símbolo de red inalámbrica para acceder a la función de red inalámbrica.

3. Habilite la Wi-Fi.

Asegúrese de que la casilla de verificación Wi-Fi tenga una marca verde. Si no la tiene, toque la opción Wi-Fi del menú una vez y espere unos segundos. La consola buscará las redes inalámbricas disponibles.

4. Configure y gestione una conexión de red inalámbrica.

Cuando se haya habilitado la red Wi-Fi, la pantalla mostrará una lista de redes disponibles. Nota: La lista de redes inalámbricas puede tardar varios segundos en aparecer.

Asegúrese de que la casilla de verificación de la opción de menú Network Notification (notificación de redes) esté seleccionada con una marca verde para que la consola le avise cuando detecte una red inalámbrica disponible.

Cuando aparezca una lista de redes, toque la red deseada. Nota: Deberá conocer el nombre de su red (SSID). Si su red tiene una contraseña, deberá conocerla también.

Un cuadro de información le preguntará si desea conectarse a la red inalámbrica. Toque el botón Connect (conectar) para conectarse a la red o toque el botón Cancel (cancelar) para regresar a la lista de redes. Si la red tiene una contraseña, toque el cuadro Password (contraseña). Aparecerá un teclado en la pantalla. Toque la casilla de verificación Show Password (mostrar contraseña) para visualizar la contraseña mientras la teclea.

Para usar el teclado, vea la sección CÓMO USAR LA PANTALLA TÁCTIL en la página 17.

Cuando la consola esté conectada a su red inalámbrica, la opción de menú Wi-Fi en la parte superior de la pantalla mostrará la palabra Connected (conectado).

Para desconectarse de una red inalámbrica, seleccione dicha red y luego toque el botón Forget (olvidar).

Si tiene problemas para conectarse a la red seleccionada, asegúrese de que su contraseña es la correcta. Nota: Las contraseñas son sensibles a las mayúsculas y minúsculas.

Nota: La función iFit admite cifrados no seguros y seguros (WEP, WPA y WPA2). Se recomienda una conexión de banda ancha; el rendimiento depende de la velocidad de conexión.

Nota: Si tiene preguntas tras haber seguido estas instrucciones, visite la web <http://support.ifit.com> para solicitar asistencia.

5. Salga de la función de red inalámbrica.

Para salir de la función de red inalámbrica, pulse el botón atrás en la consola o toque el botón atrás en la pantalla.

CÓMO USAR EL SISTEMA DE SONIDO

Para reproducir música o audiolibros a través del sistema de sonido de la consola mientras realiza ejercicio, conecte un cable de sonido con ambos extremos machos de 3,5 mm (no incluido) a la toma de la consola y a una toma de su reproductor MP3, reproductor de CD u otro reproductor personal de sonido; **asegúrese de que el cable de sonido esté bien conectado. Nota: Para comprar un cable de sonido, visite una tienda de electrónica de su localidad.**

A continuación, pulse el botón de reproducir de su reproductor personal de sonido. Ajuste el nivel de volumen utilizando los botones de aumento o disminución de volumen de la consola o el control de volumen de su reproductor personal de sonido.

Si está usando un reproductor personal de CD y el CD se salta, ponga el lector de CD en el suelo u otra superficie plana en lugar de en la consola.

CÓMO USAR EL EXPLORADOR DE INTERNET

Nota: Para usar el explorador de Internet deberá tener acceso a una red inalámbrica, incluido un router 802.11b con la transmisión SSID habilitada (no se admiten redes ocultas).

Para abrir el explorador de Internet, toque el botón de globo terráqueo situado en la parte inferior de la pantalla. Luego, seleccione una web.

Para navegar con el explorador de Internet, toque los botones Back (atrás), Refresh (actualizar) y Forward (adelante) en la pantalla. Para salir del explorador de Internet, toque el botón Return (volver).

Para usar el teclado, vea la sección CÓMO USAR LA PANTALLA TÁCTIL en la página 17.

Para introducir una dirección web diferente en la barra URL, primeramente deslice su dedo por la pantalla hacia abajo para visualizar la barra URL si es necesario. A continuación, toque la barra URL, use el teclado para introducir la dirección y toque el botón Go (ir).

Nota: Mientras usa el explorador de Internet, los botones de resistencia, de rampa, del ventilador y del volumen continuarán funcionando, pero los botones de los entrenamientos no funcionarán.

Nota: Si tiene preguntas tras haber seguido estas instrucciones, visite la web <http://support.ifit.com> para solicitar asistencia.

NOTAS

MANTENIMIENTO Y SOLUCIÓN DE PROBLEMAS

Inspeccione y apriete regularmente todas las piezas del entrenador elíptico. Reemplace inmediatamente cualquier pieza gastada.

Para limpiar el entrenador elíptico, use un paño húmedo y una pequeña cantidad de jabón suave. **IMPORTANTE: Para evitar daños en la consola, mantenga los líquidos lejos de esta y evite que la consola permanezca bajo la luz solar directa.**

SOLUCIÓN DE PROBLEMAS DE LA CONSOLA

Si la consola no se enciende, compruebe que el cable eléctrico esté enchufado correctamente.

Si la consola no muestra su ritmo cardíaco cuando sujeta el monitor del ritmo cardíaco del mango, o si el ritmo cardíaco que se muestra le parece demasiado alto o demasiado bajo, vea el paso 5 de la página 18.

Si la consola no muestra su ritmo cardíaco cuando usa el monitor de ritmo cardíaco para el pecho, vea la sección SOLUCIÓN DE PROBLEMAS en la página 12.

Si le resulta difícil tocar correctamente los botones en la pantalla, es posible que la pantalla no esté correctamente calibrada. Para calibrar la pantalla, vea el paso 5 de la página 25.

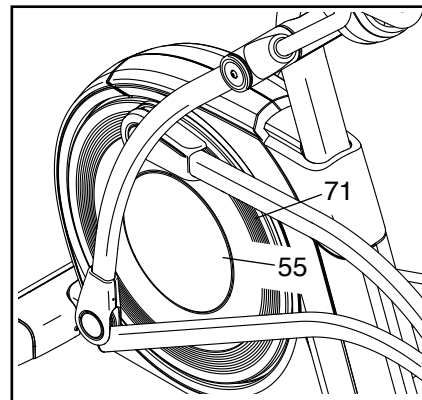
CÓMO ENGRASAR LOS RODILLOS

Consulte el DIBUJO DE LAS PIEZAS que aparece casi al final de este manual. Si los Rodillos Grandes (51) chirrían cuando se mueven sobre las Pistas (11), aplique una pequeña cantidad de la grasa de PTFE incluida en una toalla de papel y aplique una capa fina y uniforme de grasa a lo largo de las Pistas. Luego, limpie el exceso de grasa que haya quedado.

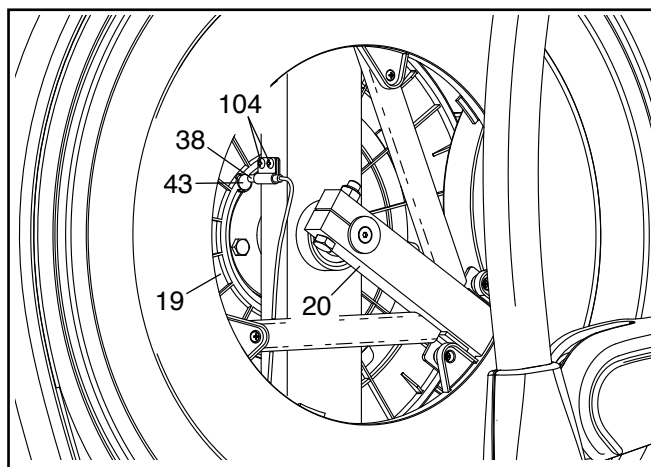
CÓMO AJUSTAR EL INTERRUPTOR DE LENGÜETA

Si la consola no muestra la información correctamente, el interruptor de lengüeta se debe ajustar. Para ajustar el interruptor de lengüeta, **desenchufe en primer lugar el cable eléctrico.**

Luego, utilice un destornillador plano para hacer palanca con cuidado y separar la Cubierta del Disco (55) izquierdo del Disco (71) izquierdo.



A continuación, gire el Brazo de la Manivela (20) izquierda hasta que uno de los Imanes (43) de la Polea (19) quede alineado con el Interruptor de Lengüeta (38). Seguidamente, afloje los dos Tornillos M4 x 16mm (104) sin desmontarlos, deslice el Interruptor de Lengüeta (38) para acercarlo o alejarlo ligeramente del Imán (43) y reapriete los Tornillos.

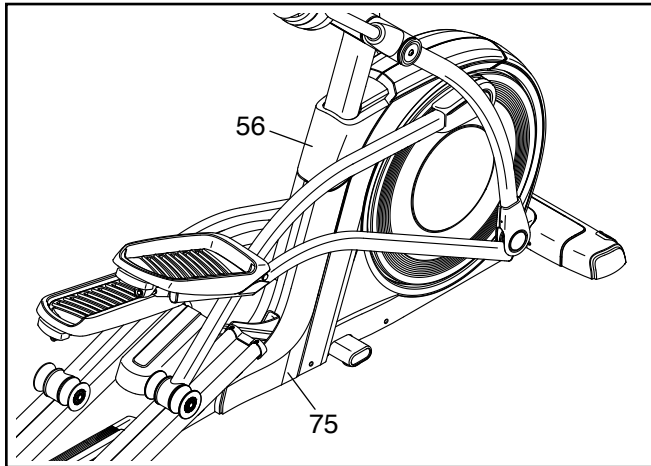


Acto seguido, enchufe el cable eléctrico y haga girar el brazo de la manivela derecha durante unos instantes. Si es necesario, repita el procedimiento anterior hasta que la información se muestre correctamente en la pantalla. Por último, vuelva a fijar el disco izquierdo.

CÓMO AJUSTAR LA CORREA DE MANEJO

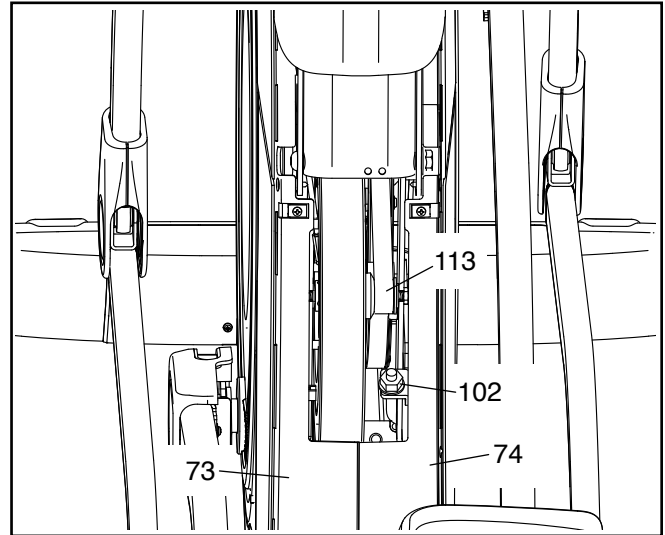
Si los pedales resbalan al pedalear, incluso cuando se haya seleccionado la resistencia máxima, puede que sea necesario ajustar la correa de manejo. Para ajustar la correa de manejo, **primero desenchufe el cable eléctrico**.

Luego, utilice un destornillador plano para hacer palanca y separar la Cubierta Protectora (56) y deslizarla hacia arriba.



Seguidamente, desmonte los cuatro Tornillos M4 x 16mm (no se muestran) de los extremos superior e inferior del Protector Trasero (75) y desmonte este.

A continuación, examine la zona entre los Protectores (73 y 74) y localice la Contratuerca M8 (102). Apriete la Contratuerca hasta que la Correa de Manejo (113) quede tensa.



Una vez que haya ajustado correctamente la correa de manejo, vuelva a fijar el protector trasero y presione la cubierta protectora contra el protector trasero.

GUÍA DE EJERCICIOS

⚠ PRECAUCIÓN: Antes de iniciar éste o cualquier programa de ejercicios consulte con su médico. Esto es especialmente importante para personas de edades superiores a 35 años, o para aquellos que hayan presentado problemas de salud.

El sensor de pulso no es un dispositivo médico. Varios factores pueden afectar la precisión de las lecturas del ritmo cardíaco. El sensor de pulso está previsto sólo como ayuda para los ejercicios, determinando las tendencias generales de su ritmo cardíaco.

Estas indicaciones le ayudarán a planificar su programa de ejercicios. Para información detallada sobre los ejercicios consiga un libro acreditado o consulte con su médico. Recuerde que una nutrición y un descanso adecuados son esenciales para obtener resultados satisfactorios.

INTENSIDAD DE LOS EJERCICIOS

Lo mismo si su objetivo es quemar grasa que si lo es fortalecer su sistema cardiovascular, la clave para alcanzar los resultados es hacer ejercicios con la intensidad adecuada. Usted puede basarse en su ritmo cardíaco para encontrar el nivel de intensidad adecuado. El esquema que se presenta más abajo muestra los ritmos cardíacos recomendados para quemar grasa y hacer ejercicios aeróbicos.

| | | | | | | | |
|-------|-----|-----|-----|-----|-----|-----|---|
| 165 | 155 | 145 | 140 | 130 | 125 | 115 | ♥ |
| 145 | 138 | 130 | 125 | 118 | 110 | 103 | ♥ |
| 125 | 120 | 115 | 110 | 105 | 95 | 90 | ♥ |
| <hr/> | | | | | | | |
| 20 | 30 | 40 | 50 | 60 | 70 | 80 | |

Para encontrar el nivel de intensidad adecuado, busque su edad en la parte inferior del esquema (las edades se redondean al múltiplo de 10 más cercano). Los tres números que se listan encima de su edad definen su “zona de entrenamiento.” El número más pequeño es el ritmo cardíaco cuando se quema grasa, el número intermedio es el ritmo cardíaco cuando se quema la máxima cantidad de grasa y el número más grande es el ritmo cardíaco cuando se realizan ejercicios aeróbicos.

Quemar Grasa—Para quemar grasa eficientemente, debe hacer ejercicios a un nivel de intensidad bajo durante un periodo de tiempo mantenido. Durante los primeros minutos de ejercicio su cuerpo utiliza las *calorías de los carbohidratos* para obtener energía. Sólo tras los primeros minutos de ejercicio su cuerpo comienza a utilizar las *calorías de grasa* almacenada para obtener energía. Si su objetivo es quemar grasa, ajuste la intensidad de sus ejercicios hasta que el ritmo cardíaco esté próximo al número más bajo de su zona de entrenamiento. Para quemar la máxima cantidad de grasa, realice los ejercicios con su ritmo cardíaco cerca del número intermedio de su zona de entrenamiento.

Ejercicios Aeróbicos—Si su objetivo es fortalecer su sistema cardiovascular, debe realizar ejercicios aeróbicos, una actividad que requiere grandes cantidades de oxígeno durante periodos de tiempo prolongados. Para realizar ejercicios aeróbicos ajuste la intensidad de sus ejercicios hasta que su ritmo cardíaco esté próximo al número más alto de su zona de entrenamiento.

GUÍAS DE ENTRENAMIENTO

Calentamiento—Comience estirando y ejercitando ligeramente los músculos entre 5 y 10 minutos. El calentamiento aumenta su temperatura corporal, su frecuencia cardíaca y su circulación, preparándole para los ejercicios.

Ejercicio en la Zona de Entrenamiento—Realice ejercicios durante 20 a 30 minutos con su ritmo cardíaco en su zona de entrenamiento. (Durante las primeras semanas de su programa de ejercicios no mantenga su ritmo cardíaco en su zona de entrenamiento durante más de 20 minutos.) Respire regularmente y profundamente mientras hace ejercicios; nunca contenga la respiración.

Relajación—Termine con estiramientos entre 5 y 10 minutos. El estiramiento aumenta la flexibilidad de sus músculos y le ayuda a evitar problemas posteriores al ejercicio.

FRECUENCIA DE EJERCICIOS

Para mantener o mejorar su forma física, complete tres sesiones de entrenamiento cada semana, con al menos un día de descanso entre sesiones. Tras algunos meses de ejercicio regular, puede completar hasta cinco sesiones de entrenamiento cada semana si lo desea. Recuerde, la clave para el éxito es hacer de los ejercicios una parte regular y agradable de su vida diaria.

LISTA DE LAS PIEZAS

Nº de Modelo SFEL51213.0 R1014A

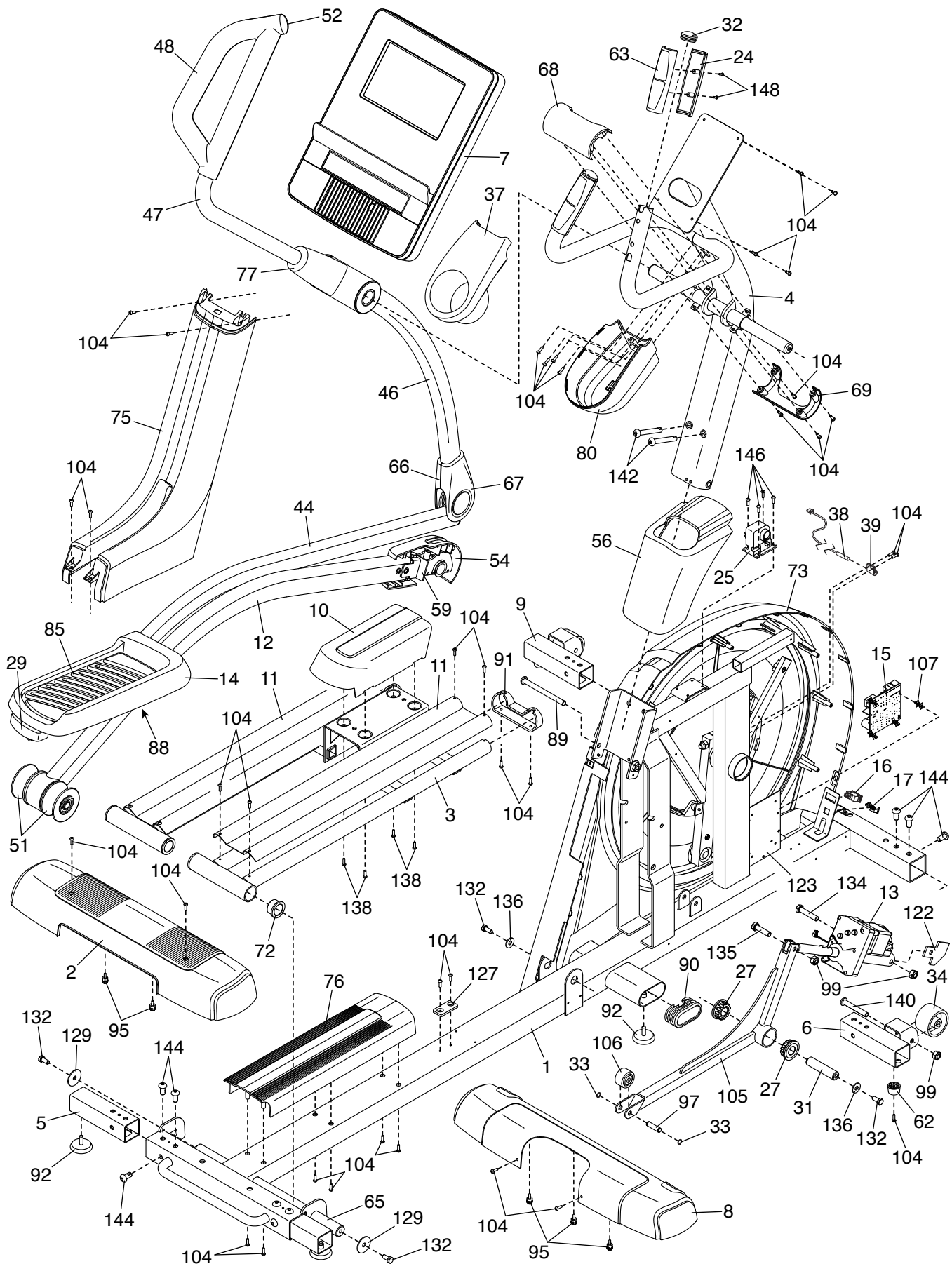
| Nº | Ctd. | Descripción | Nº | Ctd. | Descripción |
|----|------|--|----|------|--|
| 1 | 1 | Armadura | 49 | 1 | Pedal Derecho |
| 2 | 1 | Cubierta de los Estabilizadores Traseros | 50 | 1 | Mango Inferior Derecho |
| 3 | 1 | Rampa | 51 | 4 | Rodillo Grande |
| 4 | 1 | Montante Vertical | 52 | 1 | Mango Inferior Izquierdo |
| 5 | 2 | Estabilizador Trasero | 53 | 2 | Cubierta del Eje |
| 6 | 1 | Estabilizador Delantero Derecho | 54 | 1 | Cubierta del Rodillo del Brazo Izquierdo |
| 7 | 1 | Consola | 55 | 2 | Cubierta del Disco |
| 8 | 1 | Cubierta de los Estabilizadores Delanteros | 56 | 1 | Cubierta Protectora |
| 9 | 1 | Estabilizador Delantero Izquierdo | 57 | 4 | Buje Pequeño |
| 10 | 1 | Cubierta de la Rampa | 58 | 1 | Brazo del Pedal Derecho |
| 11 | 2 | Pista | 59 | 1 | Soporte de Asiento Superior Izquierdo |
| 12 | 1 | Brazo del Rodillo Izquierdo | 60 | 1 | Cubierta de Soporte de Asiento Derecho |
| 13 | 1 | Motor de Levante | 61 | 1 | Brazo Derecho |
| 14 | 1 | Pedal Izquierdo | 62 | 2 | Pata |
| 15 | 1 | Tablero de Control | 63 | 2 | Sensor de Pulso |
| 16 | 1 | Interruptor | 64 | 4 | Tornillo M4 x 19mm |
| 17 | 1 | Ojal Reforzado del Cable Eléctrico | 65 | 1 | Eje de la Rampa |
| 18 | 1 | Manivela | 66 | 1 | Cubierta Externa de la Pata Izquierda |
| 19 | 1 | Polea | 67 | 1 | Cubierta Interna de la Pata Izquierda |
| 20 | 2 | Brazo de Manivela | 68 | 1 | Cubierta Superior del Montante Vertical |
| 21 | 4 | Tapa del Brazo del Pedal | 69 | 1 | Cubierta Inferior del Montante Vertical |
| 22 | 1 | Brazo Estable | 70 | 4 | Buje del Brazo |
| 23 | 1 | Arandela M17 | 71 | 2 | Disco |
| 24 | 2 | Cubierta del Sensor de Pulso | 72 | 4 | Buje Grande |
| 25 | 1 | Motor de resistencia | 73 | 1 | Protector Izquierdo |
| 26 | 2 | Soporte de Asiento Inferior | 74 | 1 | Protector Derecho |
| 27 | 2 | Buje de la Armadura de Levante | 75 | 1 | Protector Trasero |
| 28 | 1 | Mecanismo Eddy | 76 | 1 | Cubierta de la Armadura |
| 29 | 1 | Manubrio del Pedal Izquierdo | 77 | 2 | Cubierta de Brazo |
| 30 | 8 | Buje Medio | 78 | 2 | Llave |
| 31 | 1 | Eje de Armadura de Levante | 79 | 2 | Tuerca Cubierta M6 |
| 32 | 2 | Tapa de Sensor de Pulso | 80 | 1 | Base de Bandeja de Accesorios |
| 33 | 2 | Anillo de Retención Pequeño | 81 | 1 | Perno en J |
| 34 | 2 | Rueda | 82 | 2 | Espaciador del Pedal |
| 35 | 2 | Juego de Pernos | 83 | 1 | Espaciador de la Manivela Pequeño |
| 36 | 1 | Pata Derecha | 84 | 1 | Inserción del Pedal Derecho |
| 37 | 1 | Bandeja de Accesorios | 85 | 1 | Inserción del Pedal Izquierdo |
| 38 | 1 | Interruptor de Lengüeta/Cable | 86 | 2 | Rodillo Medio |
| 39 | 1 | Abrazadera | 87 | 1 | Placa del Pedal Derecho |
| 40 | 2 | Cojinete | 88 | 1 | Placa del Pedal Izquierdo |
| 41 | 1 | Mango Superior Derecho | 89 | 1 | Tornillo de Pivote del Montante Vertical |
| 42 | 1 | Espaciador Medio de la Manivela | 90 | 2 | Tapa de la Armadura |
| 43 | 2 | Imán | | | |
| 44 | 1 | Brazo del Pedal Izquierdo | | | |
| 45 | 1 | Brazo del Rodillo Derecho | | | |
| 46 | 1 | Pata Izquierda | | | |
| 47 | 1 | Brazo Izquierdo | | | |
| 48 | 1 | Mango Superior Izquierdo | | | |

| N° | Ctd. | Descripción | N° | Ctd. | Descripción |
|-----|------|--|-----|------|-------------------------------------|
| 91 | 2 | Tapa de la Rampa | 126 | 1 | Cubierta Externa de la Pata Derecha |
| 92 | 4 | Pata de Nivelación | | | |
| 93 | 1 | Anillo de Retención Grande | 127 | 1 | Parachoques |
| 94 | 2 | Resorte del Pedal | 128 | 2 | Arandela Plana M8 |
| 95 | 11 | Ajustador de Poste con Tornillo | 129 | 4 | Arandela Dividida M10 |
| 96 | 4 | Anillo de Retención Medio | 130 | 4 | Perno M8 x 18mm |
| 97 | 1 | Eje del Rodillo | 131 | 2 | Tornillo de Cabeza Plana M8 |
| 98 | 4 | Tuerca de Sujeción | 132 | 8 | Tornillo M10 x 20mm |
| 99 | 14 | Contratuerca M10 | 133 | 4 | Arandela M6 |
| 100 | 1 | Espaciador Grande de la Manivela | 134 | 1 | Perno M10 x 48mm |
| 101 | 1 | Tornillo de Brazo Estable | 135 | 1 | Perno M10 x 36mm |
| 102 | 7 | Contratuerca M8 | 136 | 4 | Arandela M10 |
| 103 | 2 | Pasador del Pedal | 137 | 10 | Tornillo M6 x 12mm |
| 104 | 80 | Tornillo M4 x 16mm | 138 | 16 | Tornillo M4 x 10mm |
| 105 | 1 | Armadura de Levante | 139 | 4 | Tornillo M10 x 70mm |
| 106 | 1 | Rodillo Pequeño | 140 | 2 | Tornillo M10 x 60mm |
| 107 | 4 | Separador | 141 | 4 | Arandela M4 |
| 108 | 1 | Alambre de Pulso | 142 | 2 | Tornillo M10 x 75mm |
| 109 | 1 | Monitor del Ritmo Cardíaco para el Pecho | 143 | 4 | Perno M10 x 45mm |
| | | | 144 | 12 | Tornillo M10 x 20mm |
| 110 | 1 | Cableado Principal | 145 | 2 | Arandela M8 |
| 111 | 1 | Manubrio del Pedal Derecho | 146 | 4 | Tornillo de Cabeza Plana M4 x 12mm |
| 112 | 1 | Cable Eléctrico | | | |
| 113 | 1 | Correa de Manejo | 147 | 1 | Arandela Pequeña M8 |
| 114 | 4 | Buje de Nylon | 148 | 4 | Tornillo M2,6 x 33mm |
| 115 | 1 | Tirante para el Pecho | 149 | 6 | Tornillo M4 x 22mm |
| 116 | 2 | Perno en I M12 | 150 | 2 | Tuerca M12 |
| 117 | 4 | Perno M10 x 54mm | * | – | Manual del Usuario |
| 118 | 2 | Tuerca M10 | * | – | Herramienta de Montaje |
| 119 | 2 | Arandela M8 | * | – | Paquete de Grasa |
| 120 | 2 | Tornillo con Collar M8 | * | – | Paquete de Grasa de PTFE |
| 121 | 1 | Soporte de Asiento Superior Derecho | * | – | Cable del Motor de Levante |
| | | | * | – | Cable del Motor de Resistencia |
| 122 | 1 | Placa de Tope | * | – | Cable Azul |
| 123 | 1 | Soporte del Tablero de Control | * | – | Cable Verde |
| 124 | 4 | Tornillo M4 x 25mm | * | – | Cable Blanco |
| 125 | 1 | Cubierta Interna de la Pata Derecha | | | |

Nota: Las especificaciones están sujetas a cambios sin previo aviso. Para información de cómo solicitar piezas de repuesto, vea la contraportada de este manual. *Estas piezas no están ilustradas.

DIBUJO DE LAS PIEZAS A

Nº de Modelo SFEL51213.0 R1014A



CÓMO ORDENAR PIEZAS DE REPUESTO

Para ordenar piezas de repuesto, por favor vea la portada de este manual. Para ayudarnos a proporcionarle asistencia, por favor esté listo para proporcionar la siguiente información cuando nos contacte:

- el número de modelo y el número de serie del producto (vea la portada de este manual)
- el nombre del producto (vea la portada de este manual)
- el número de la pieza y descripción de la (de las) pieza(s) de reemplazo (vea la LISTA DE LAS PIEZAS y el DIBUJO DE LAS PIEZAS hacia el final de este manual)

GARANTÍA LIMITADA

IMPORTANTE: Debe registrar este producto dentro de 30 días de la fecha de compra para evitar cargos adicionales por servicio rendido bajo la garantía. Comuníquese al 01-800-681-9542 o servicio@iconfitness.com, o vaya a la página de internet www.workoutwarehouse.com/registration.

ICON Health & Fitness, Inc. (ICON) garantiza que este producto esté libre de defectos en fabricación y material, bajo el uso normal y condiciones normales de servicio. Se garantizan las piezas y la mano de obra por un (1) año de la fecha de compra.

Esta garantía se extiende solo al comprador original. La obligación de ICON bajo esta garantía se limita a la reparación y el reemplazo, que será la opción de ICON, del producto por medio de uno de los centros de servicio autorizados. Todas las reparaciones por las cuales se hacen reclamos de garantía, deben ser pre-autorizadas por ICON. Si el producto se envía a un centro de servicio, los cargos de envío desde y hacia el centro de servicio serán la responsabilidad del cliente. El cliente será responsable de pagar un cargo mínimo de envío por piezas de reemplazo enviadas mientras este producto está bajo la garantía. El cliente será responsable por un cargo mínimo de viaje por servicios dados dentro del domicilio. Esta garantía no se extiende a cualquier daño al producto causado durante el envío. Esta garantía será automáticamente anulada si el producto se usa como modelo de demostración en una tienda, si no se siguen todas las instrucciones en este manual, si se abusa el producto o si se usa inapropiadamente o anormalmente, o si se usa el producto con el propósito de comercio o renta. ICON no autoriza alguna otra garantía, más allá de la que se presenta específicamente aquí.

ICON no es responsable o está obligado por daños indirectos, especiales, o como consecuencia que surjan por o en conexión con el uso o el desempeño del producto; daños con respecto a pérdida económica, pérdida de propiedad, pérdida de réditos o beneficios, pérdida de poder disfrutar o usar, o costos de retiro o instalación; u otros daños consecuentes de cualquier naturaleza.

La garantía que se extiende aquí reemplaza cualquier o todas las otras garantías, y cualquier garantía insinuada por la promoción del producto para la venta o el bienestar físico para un propósito particular son limitados en su alcance y duración de los términos que se exponen en ésta. Esta garantía le da derechos legales específicos.