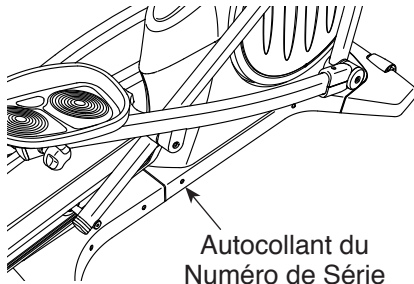


# FREEMOTION® 570 INTERACTIVE

N° du Modèle SFEL51411.1

N° de Série \_\_\_\_\_

Écrivez le numéro de série sur la ligne ci-dessus pour référence.



## QUESTIONS ?

Si vous avez des questions ou si des pièces sont endommagées ou manquantes, **VEUILLEZ NOUS CONTACTER AU SERVICE À LA CLIENTÈLE DIRECTEMENT.**

APPUYEZ SANS FRAIS :

**1-888-936-4266**

du lundi au vendredi de 7h30 à 16h30, heure de l'est (exceptés les jours fériés)

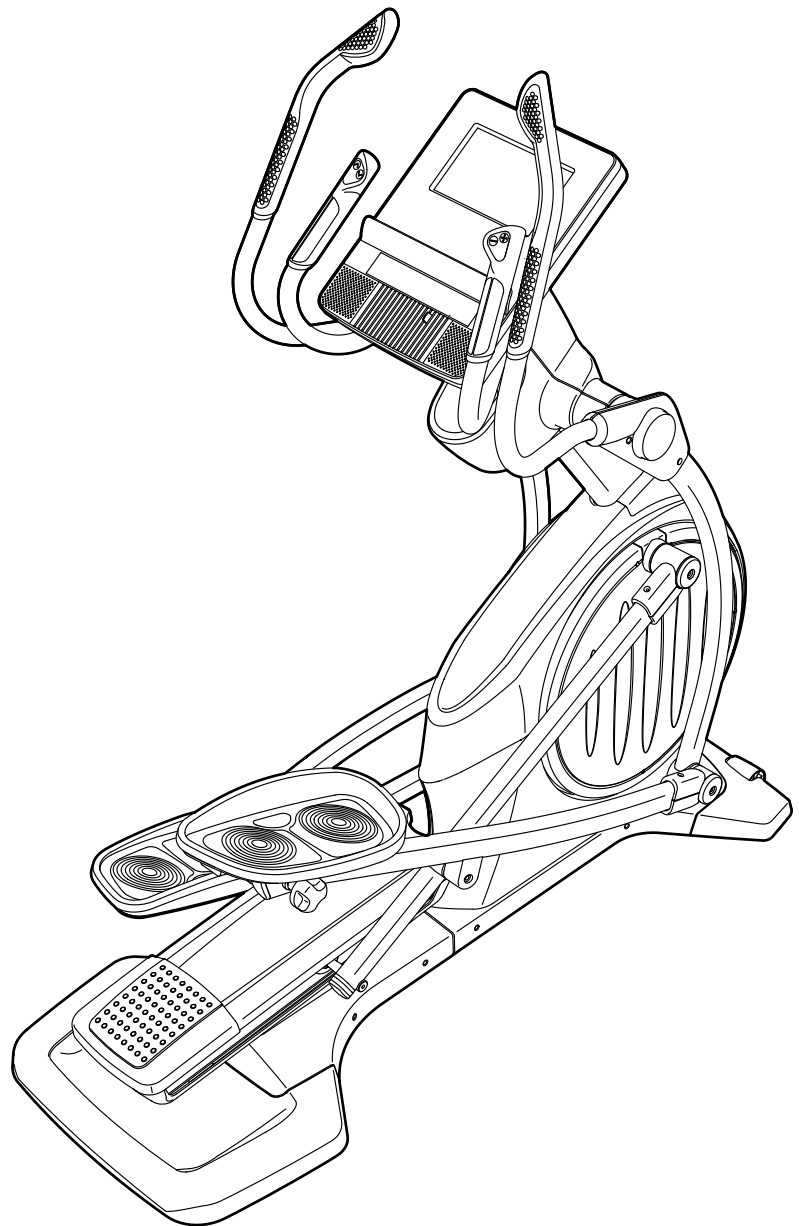
OU PAR COURRIEL :

[customerservice@iconcanada.ca](mailto:customerservice@iconcanada.ca)

## ATTENTION

Lisez toutes les précautions et les instructions contenues dans ce manuel avant d'utiliser cet appareil. Gardez ce manuel pour vous y référer ultérieurement.

## MANUEL DE L'UTILISATEUR

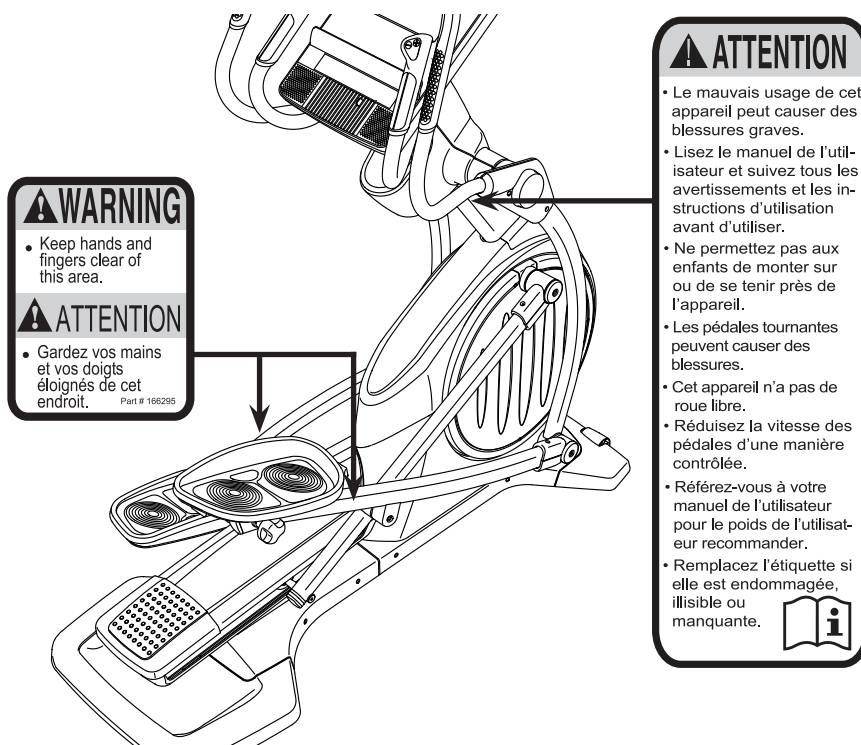


# TABLE DES MATIÈRES

EMPLACEMENT DES AUTOCOLLANTS D'AVERTISSEMENT.....	2
PRÉCAUTIONS IMPORTANTES .....	3
AVANT DE COMMENCER .....	4
TABLEAU D'IDENTIFICATION DES PIÈCES .....	5
ASSEMBLAGE .....	6
LE DÉTECTEUR DU RYTHME CARDIAQUE .....	15
COMMENT UTILISER L'ELLIPTIQUE .....	16
INFORMATIONS DE LA CFC .....	30
ENTRETIEN ET LOCALISATION D'UN PROBLÈME .....	31
CONSEILS POUR L'EXERCICE.....	33
LISTE DES PIÈCES .....	34
SCHÉMA DÉTAILLÉ.....	36
POUR COMMANDER DES PIÈCES DE RECHANGE .....	Dernière Page
GARANTIE LIMITÉE .....	Dernière Page

## EMPLACEMENT DES AUTOCOLLANTS D'AVERTISSEMENT

Les autocollants d'avertissement illustrés ci-contre sont inclus avec cet appareil. Collez les autocollants d'avertissement sur les avertissements en anglais aux endroits indiqués. Ce schéma indique l'emplacement des autocollants d'avertissement. **Si un autocollant est manquant ou illisible, référez-vous à la page de couverture de ce manuel pour commander un nouvel autocollant gratuit. Placez le nouvel autocollant à l'endroit indiqué.** Remarque : les autocollants ne sont peut-être pas illustrés à l'échelle.



# PRÉCAUTIONS IMPORTANTES

**⚠ AVERTISSEMENT :** pour réduire les risques de blessures graves, lisez toutes les précautions importantes et les instructions contenues dans ce manuel, ainsi que les avertissements se trouvant sur l'appareil, avant d'utiliser votre elliptique. ICON ne peut être tenu responsable de toute blessure ou tout dégât matériel résultant directement ou indirectement de l'utilisation de cet appareil.

1. Consultez votre médecin avant de commencer tout programme d'exercice. Ceci est particulièrement important pour les personnes âgées de plus de 35 ans et les personnes ayant eu des problèmes de santé.
2. Utilisez uniquement l'elliptique de la manière décrite dans ce manuel.
3. Le propriétaire est responsable de s'assurer que tous les utilisateurs de l'elliptique sont correctement informés de toutes les précautions.
4. L'elliptique est conçu uniquement pour une utilisation privée. N'utilisez pas l'elliptique dans un cadre commercial, locatif ou institutionnel.
5. Gardez l'elliptique à l'intérieur, à l'abri de l'humidité et de la poussière. Ne placez pas l'elliptique dans un garage, sur un patio couvert ou près d'une source d'eau.
6. Placez l'elliptique sur une surface plane avec au moins 0,9 m d'espace libre devant et derrière l'appareil et 0,6 m de chaque côté. Pour protéger le sol ou la moquette, placez un tapis sous l'elliptique.
7. Inspectez régulièrement et serrez correctement toutes les pièces. Remplacez immédiatement toute pièce usée.
8. Gardez les enfants de moins de 12 ans et les animaux domestiques à l'écart de l'elliptique en tout temps.
9. L'elliptique ne devrait pas être utilisé par les personnes dont le poids dépasse 170 kg.
10. Portez des vêtements de sport quand vous faites de l'exercice ; ne portez pas de vêtements amples qui pourraient se coincer dans l'elliptique. Portez toujours des chaussures de sport pour protéger vos pieds lors de l'exercice.
11. Tenez les poignées ou les bras pour la partie supérieure du corps (PSC) lorsque vous montez et descendez de l'elliptique, et quand vous l'utilisez.
12. Le détecteur du rythme cardiaque n'est pas un appareil médical. De nombreux facteurs, tels que les mouvements de l'utilisateur pendant l'exercice, peuvent rendre la lecture du rythme cardiaque moins précise. Le détecteur du rythme cardiaque ne sert qu'à donner une idée approximative des fluctuations de votre rythme cardiaque durant l'exercice.
13. L'elliptique n'est pas équipé d'une roue libre ; les pédales continueront à s'articuler jusqu'à l'immobilisation du volant. Réduisez la vitesse des pédales de manière contrôlée.
14. Gardez votre dos bien droit quand vous utilisez l'elliptique ; ne vous cambrez pas.
15. Un excès d'exercice peut provoquer des blessures graves ou la mort. Cessez immédiatement vos exercices si vous ressentez une douleur ou des étourdissements, et retournez à la normale.

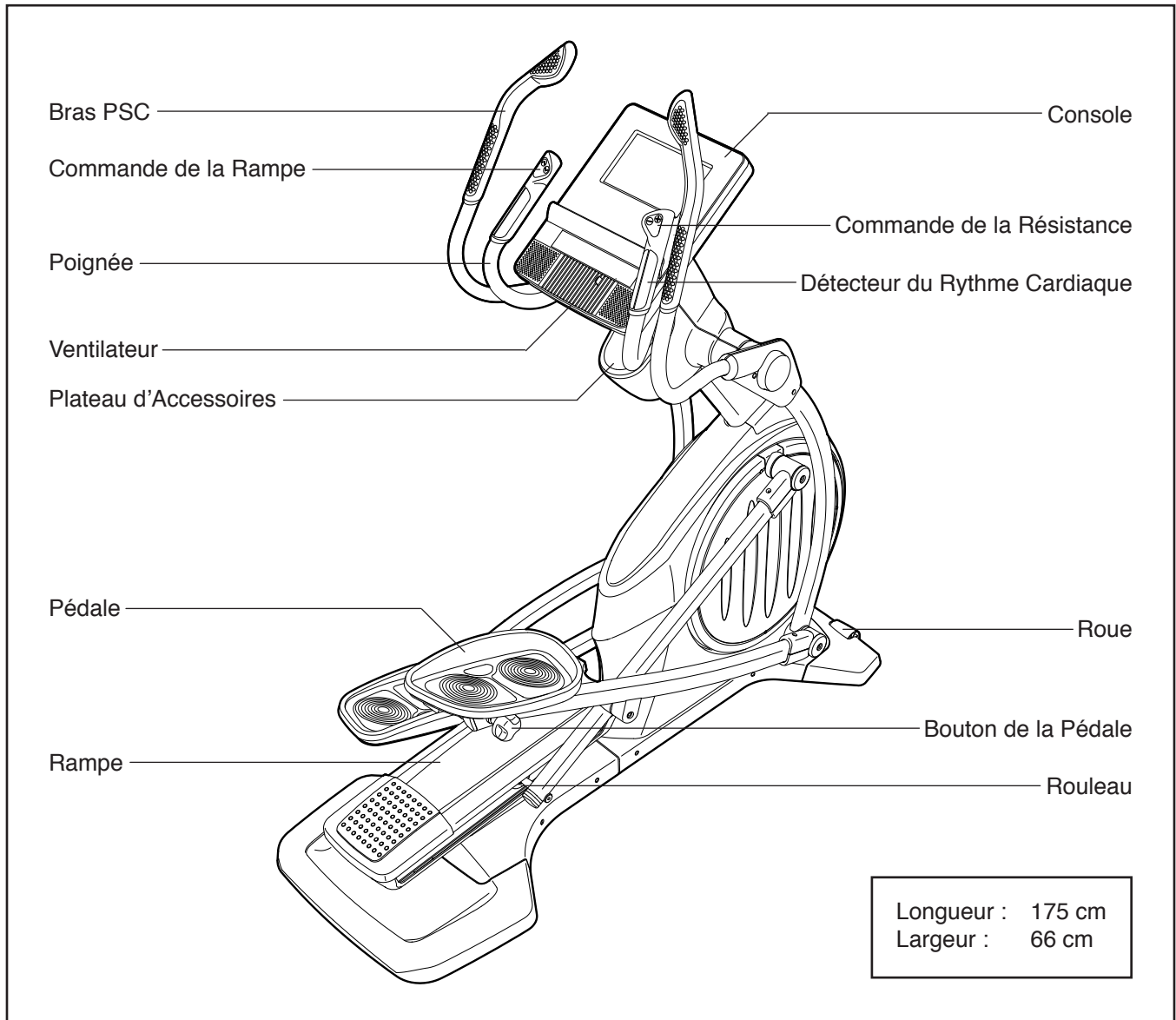
# AVANT DE COMMENCER

Merci d'avoir sélectionné l'elliptique révolutionnaire FREEMOTION® 570 INTERACTIVE. L'elliptique 570 INTERACTIVE offre un choix impressionnant de fonctionnalités conçues pour rendre vos entraînements chez vous plus efficaces et plus agréables.

**Nous vous conseillons de lire attentivement ce manuel avant d'utiliser l'elliptique.** Si vous avez des questions après avoir lu ce manuel, veuillez vous référer à la page de couverture de ce manuel pour

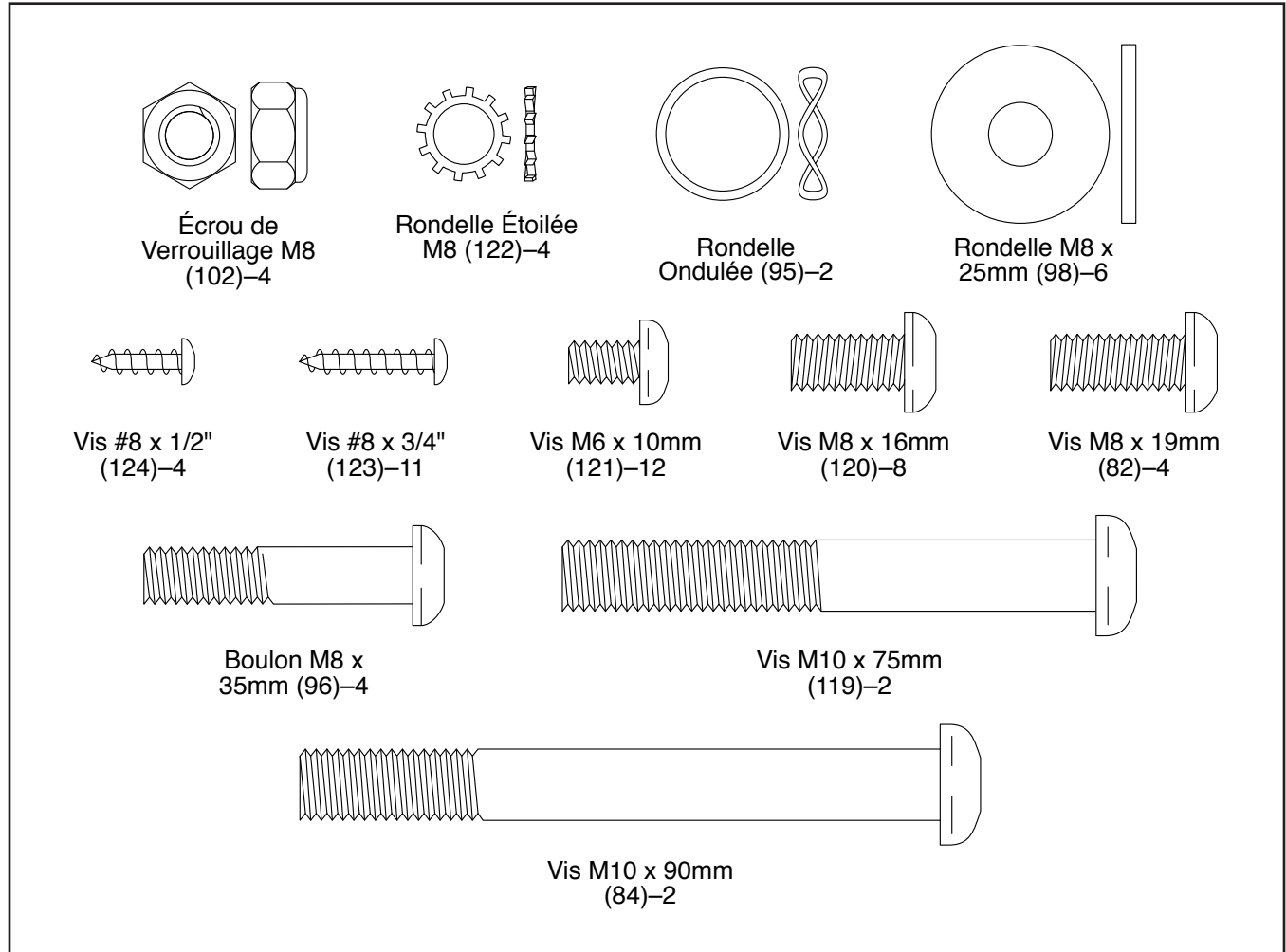
nous contacter. Pour nous permettre de mieux vous assister, notez le numéro du modèle et le numéro de série de l'appareil avant de nous appeler. Le numéro du modèle et l'emplacement de l'autocollant du numéro de série sont indiqués sur la page de couverture de ce manuel.

Familiarisez-vous avec les pièces sur le schéma ci-dessous avant de continuer la lecture de ce manuel.



# TABLEAU D'IDENTIFICATION DES PIÈCES

Référez-vous aux schémas ci-dessous pour identifier les petites pièces utilisées lors de l'assemblage. Le nombre entre parenthèses à côté de chaque schéma fait référence au numéro de la pièce sur la LISTE DES PIÈCES, vers la fin de ce manuel. Le nombre après les parenthèses est la quantité nécessaire à l'assemblage. **Remarque : si une pièce n'est pas dans le sac des pièces, vérifiez qu'elle n'est pas pré-assemblée. Des pièces de rechange peuvent être incluses.**



# ASSEMBLAGE

- L'assemblage requiert la participation de deux personnes.
- Placez toutes les pièces sur une aire dégagée et enlevez tout le matériel d'emballage. Ne jetez pas le matériel d'emballage avant d'avoir terminé toutes les étapes de l'assemblage.
- Pour identifier des petites pièces, référez-vous à la page 5.

- En plus du ou des outils inclus, l'assemblage requiert les outils suivants :

un tournevis cruciforme 

une clé à molette 

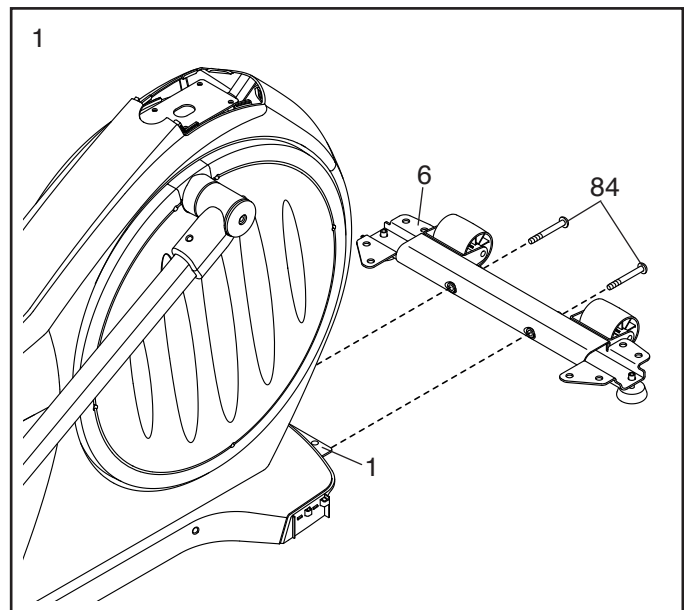
un maillet en caoutchouc 

- Un jeu de clés peut faciliter l'assemblage. Pour éviter d'abîmer les pièces, n'utilisez pas d'outils électriques.

1. Retirez les vis (non illustrées) et le support de transport (non illustré) de l'avant du Cadre (1). Jetez les vis.

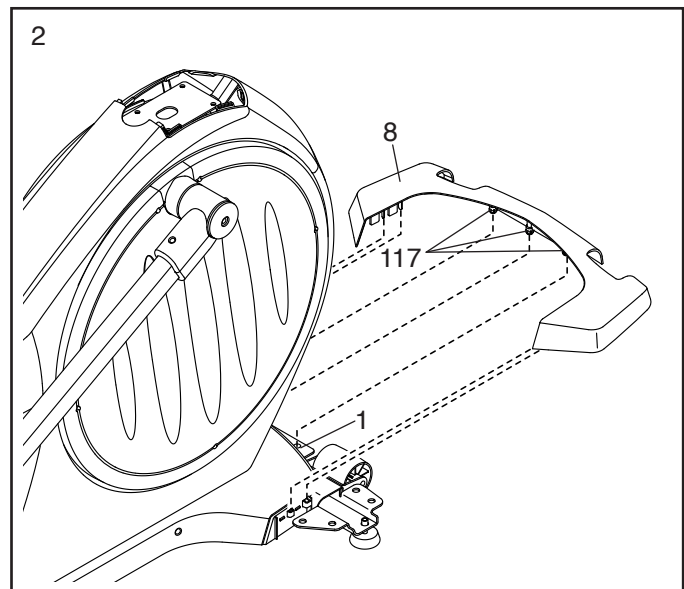
Avec l'aide d'une deuxième personne, placez le support de transport (non illustré) sous l'avant du Cadre (1). **Demandez à l'autre personne de tenir le Cadre pour l'empêcher de tomber pendant que vous effectuez cette étape.**

Attachez le Stabilisateur Avant (6) sur le Cadre (1) à l'aide de deux Vis M10 x 90mm (84). Ensuite, retirez et jetez le support de transport (non illustré).



2. Orientez le Boîtier du Stabilisateur Avant (8) comme sur le schéma.

Enfoncez les Socles (117) (seuls trois sont illustrés) sous le Boîtier du Stabilisateur Avant (8) dans le Cadre (1). Ensuite, enfoncez le Boîtier du Stabilisateur Avant en place.



3. Retirez les vis (non illustrées) et le support de transport (non illustré) de l'arrière du Cadre (1). Jetez les vis.

Avec l'aide d'une deuxième personne, placez le support de transport (non illustré) sous l'arrière du Cadre (1). **Demandez à l'autre personne de tenir le Cadre pour l'empêcher de tomber pendant que vous effectuez cette étape.**

Orientez le Stabilisateur Arrière (5) de manière à ce que les tubes soudés soient aux endroits indiqués.

Attachez le Stabilisateur Arrière (5) sur le Cadre (1) à l'aide de deux Vis M10 x 75 mm (119).

Ensuite, retirez et jetez le support de transport (non illustré).

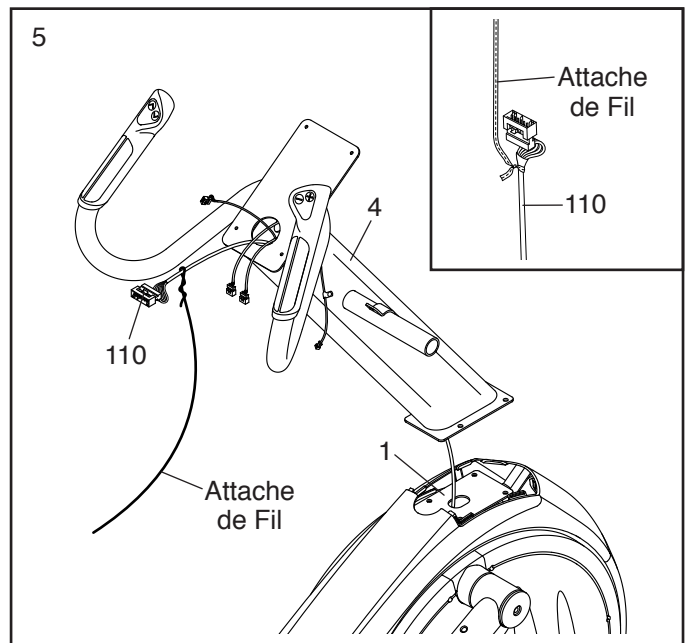
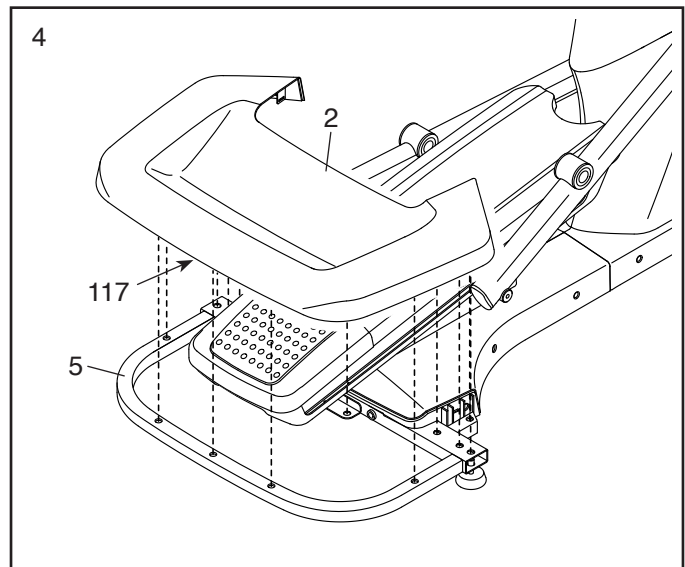
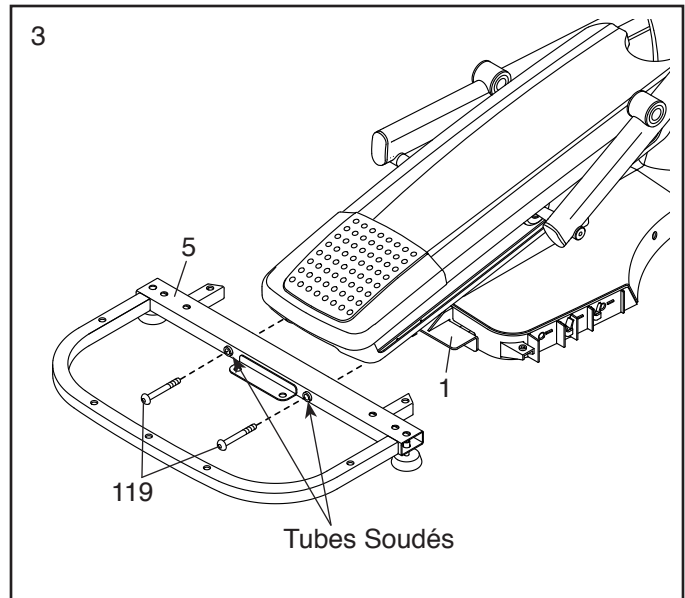
4. Orientez le Boîtier du Stabilisateur Arrière (2) comme sur le schéma.

Enfoncez les Socles (117) sous le Boîtier du Stabilisateur Arrière (2) dans le Stabilisateur Arrière (5). Ensuite, enfoncez le Boîtier du Stabilisateur Arrière en place.

5. Demandez à une deuxième personne de tenir le Montant (4) près du Cadre (1).

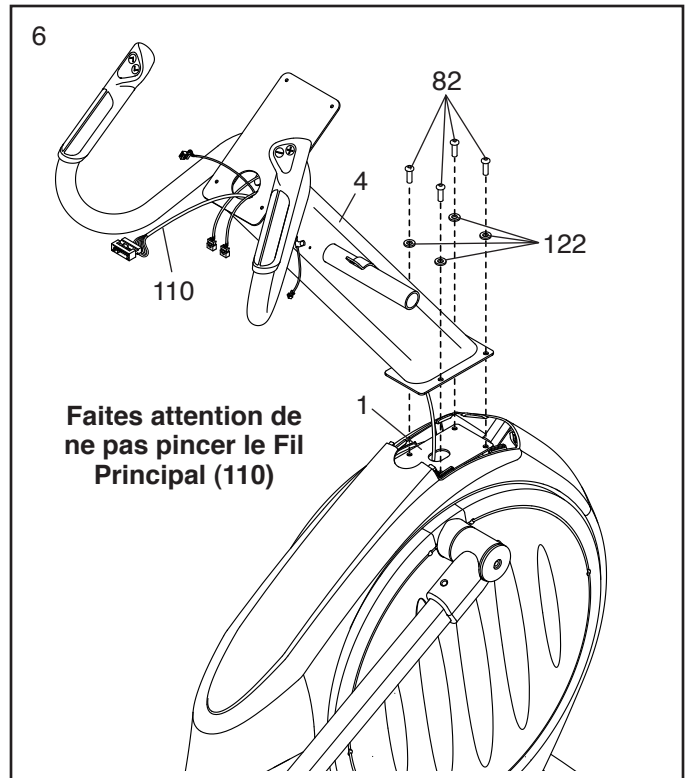
**Référez-vous au schéma encadré.** Localisez l'attache de fil dans la partie inférieure du Montant (4). Attachez l'attache de fil au Fil Principal (110). Ensuite, tirez l'extrémité supérieure de l'attache de fil jusqu'à acheminer le Fil Principal hors du Montant.

**Conseil :** pour éviter que le Fil Principal (110) ne tombe à l'intérieur du Montant (4), attachez le Fil Principal avec l'attache de fil.



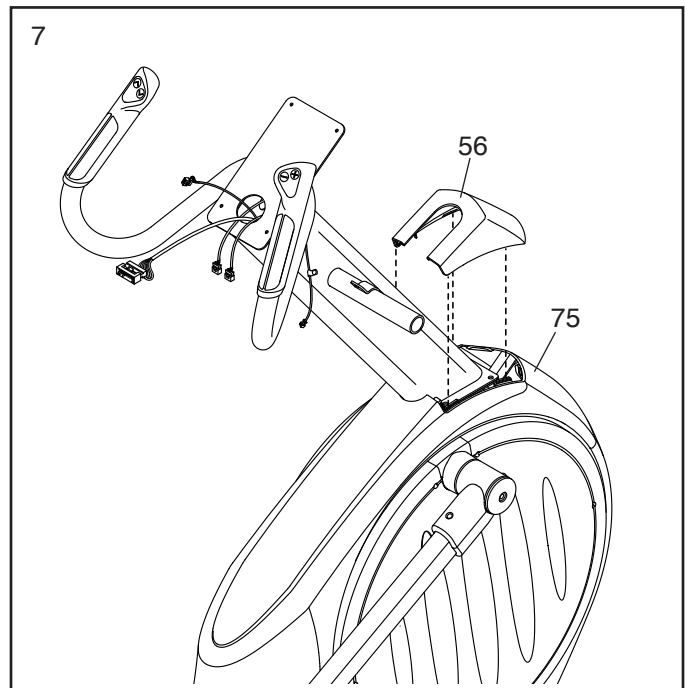
6. **Conseil : faites attention de ne pas pincer le Fil Principal (110).** Placez le Montant (4) sur le Cadre (1).

Attachez le Montant (4) à l'aide de quatre Vis M8 x 19mm (82) et de quatre Rondelles Étoilées M8 (122).



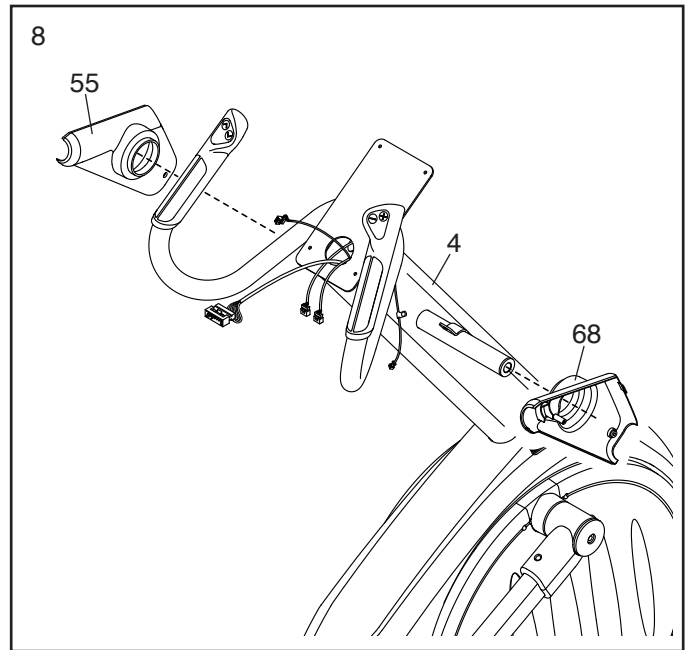
7. Orientez le Boîtier Inférieur du Montant (56) comme sur le schéma.

Enfoncez le Boîtier Inférieur du Montant (56) dans le Boîtier du Capot (75).



8. Identifiez les Boîtiers Intérieurs Gauche et Droit (55, 68), sur lesquels se trouvent des autocollants avec les mots « Left » et « Right » (*L* ou *Left* indique gauche ; *R* ou *Right* indique droite), puis orientez-les comme sur le schéma.

Glissez le Boîtier Intérieur Gauche (55) sur le côté gauche du Montant (4). Ensuite, glissez le Boîtier Intérieur Droit (68) sur le côté droit du Montant.



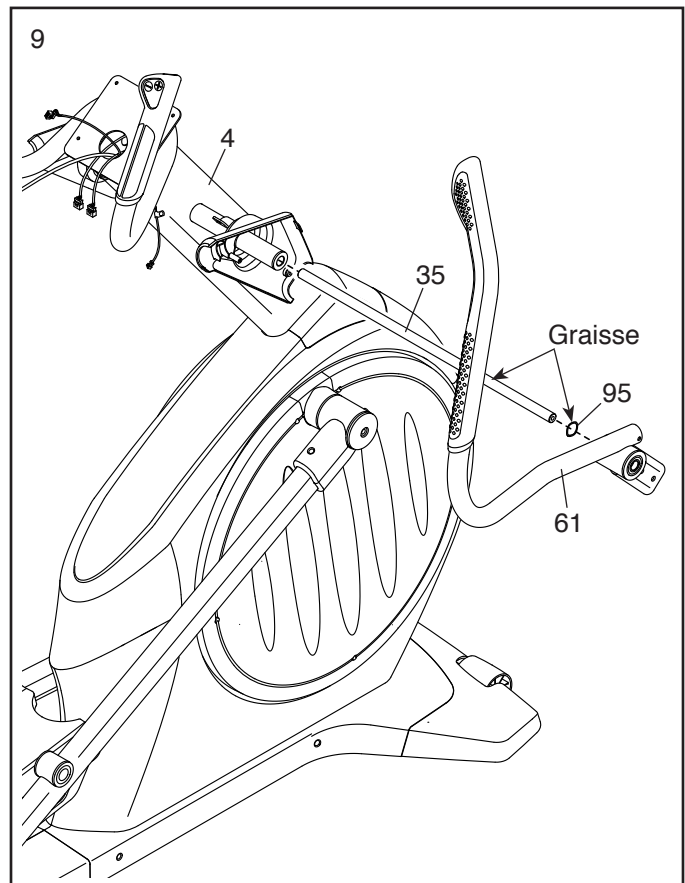
9. À l'aide d'un petit sac en plastique pour garder vos doigts propres, appliquez une couche de la graisse incluse sur l'Essieu de Pivot (35) et sur deux Rondelles Ondulées (95).

Insérez l'Essieu de Pivot (35) dans le Montant (4), puis centrez-le. **Conseil : il peut s'avérer utile d'employer un maillet en caoutchouc.**

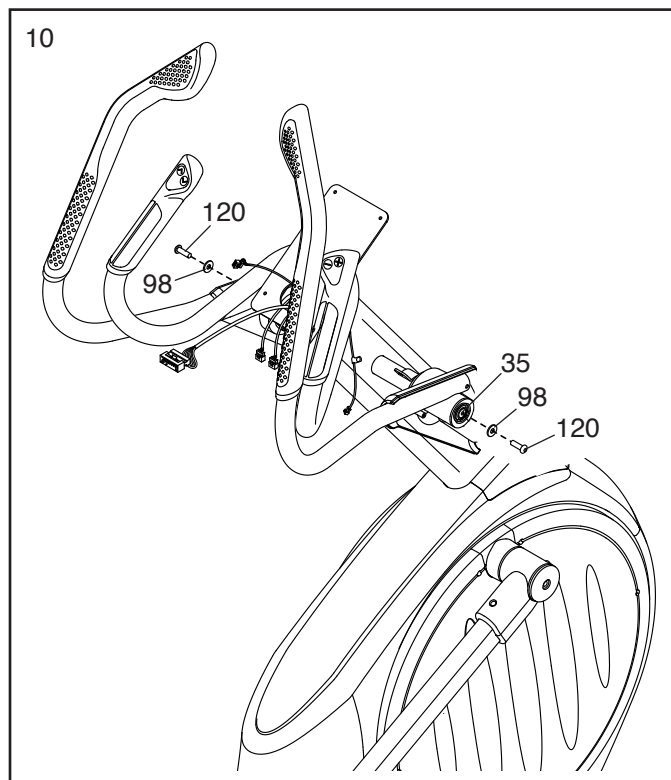
Localisez le Bras PSC Droit (61), sur lequel se trouve un autocollant avec le mot « Right » (*L* ou *Left* indique gauche ; *R* ou *Right* indique droite), et orientez-le comme sur le schéma.

Faites glisser une Rondelle Ondulée (95) et le Bras PSC Droit (61) sur le côté droit de l'Essieu de Pivot (35).

**Répétez ce processus avec le Bras PSC Gauche (non illustré).**



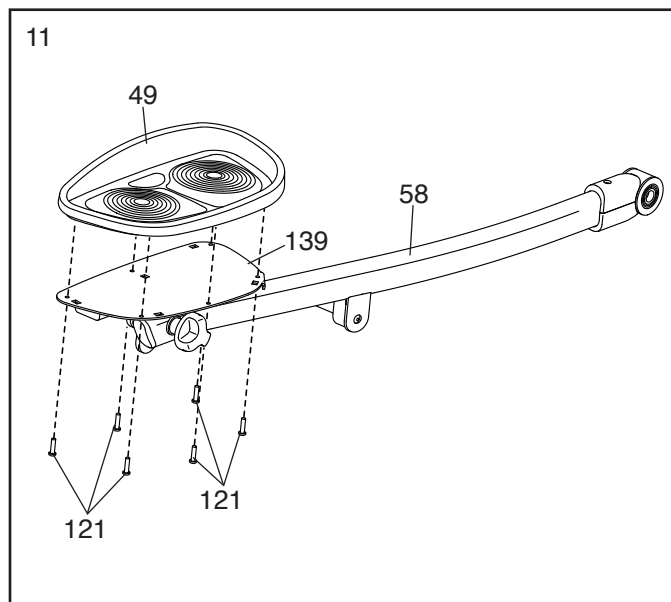
10. Serrez en même temps une Vis M8 x 16mm (120) avec une Rondelle M8 x 25mm (98) **dans chacune** des extrémités de l'Essieu de Pivot (35).



11. Identifiez la Pédale Droite (49) et le Bras de la Pédale Droite (58) sur lesquels se trouvent des autocollants avec le mot « Right » (*L* ou *Left* indique gauche ; *R* ou *Right* indique droite) et orientez-les comme sur le schéma.

Attachez la Pédale Droite (49) sur le Support de la Pédale Droite (139) qui se trouve sur le Bras de la Pédale Droite (58) à l'aide de six Vis M6 x 10mm (121).

**Répétez cette étape pour la Pédale Gauche (non illustrée) et le Bras de la Pédale Gauche (non illustré).**

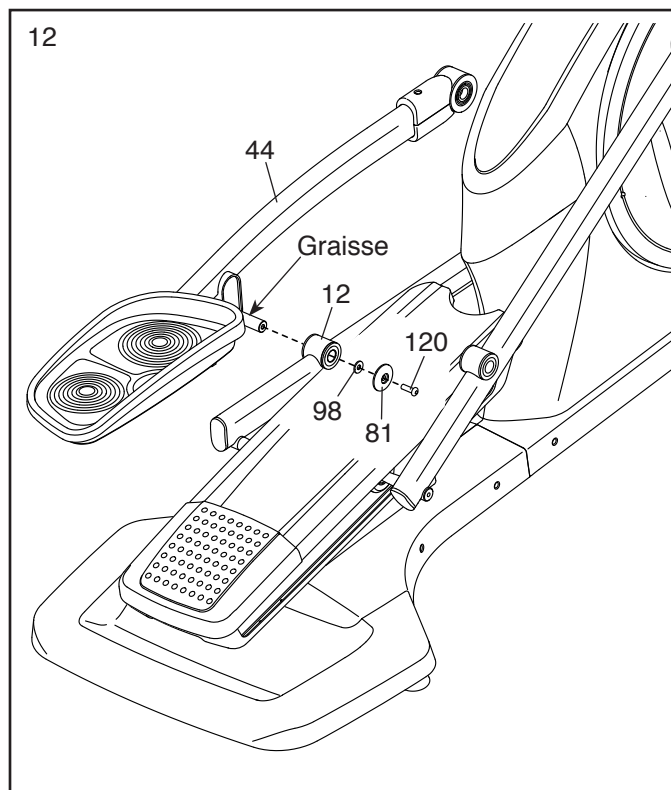


12. Orientez le Bras de la Pédale Gauche (44) comme sur le schéma.

Appliquez de la graisse sur l'essieu du Bras de la Pédale Gauche (44).

Attachez le Bras de la Pédale Gauche (44) sur le Bras du Rouleau Gauche (12) à l'aide d'une Vis M8 x 16mm (120), un Embout du Bras du Rouleau (81), et une Rondelle M8 x 25mm (98).

**Répétez cette étape pour le Bras de la Pédale Droite (non illustré).**



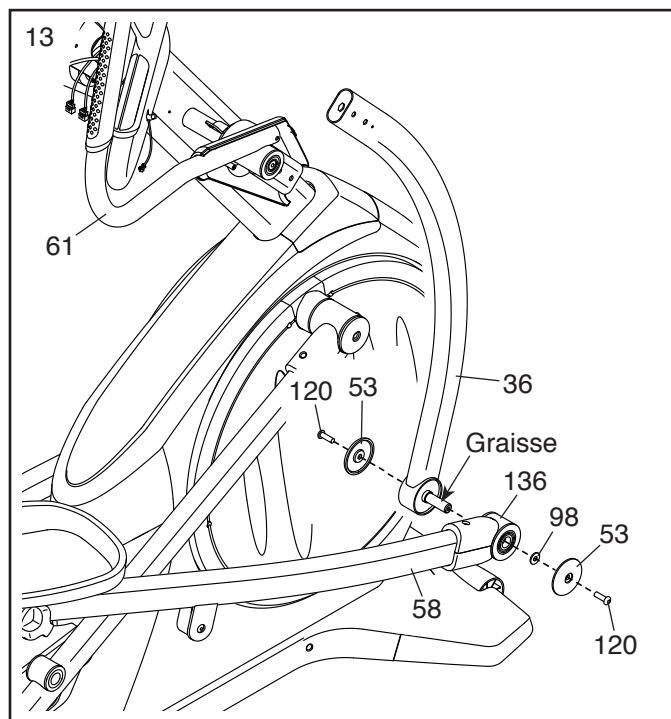
13. **Conseil : n'insérez pas le Bras PSC Droit (61) dans la Jambe PSC Droite (36) avant l'étape 14.**

Orientez la Jambe PSC Droite (36) comme sur le schéma. Appliquez de la graisse sur l'essieu de la Jambe PSC Droite.

Faites glisser le Support de Flexion du Bras de la Pédale (136) sur le Bras de la Pédale Droite (58) dans la Jambe PSC Droite (36).

Attachez le Support de Flexion du Bras de la Pédale (136) sur la Jambe PSC Droite (36) à l'aide de deux Vis M8 x 16mm (120), deux Embouts de l'Essieu (53) et une Rondelle M8 x 25mm (98). **Ne serrez pas encore les Vis.**

**Répétez cette étape de l'autre côté de l'elliptique.**

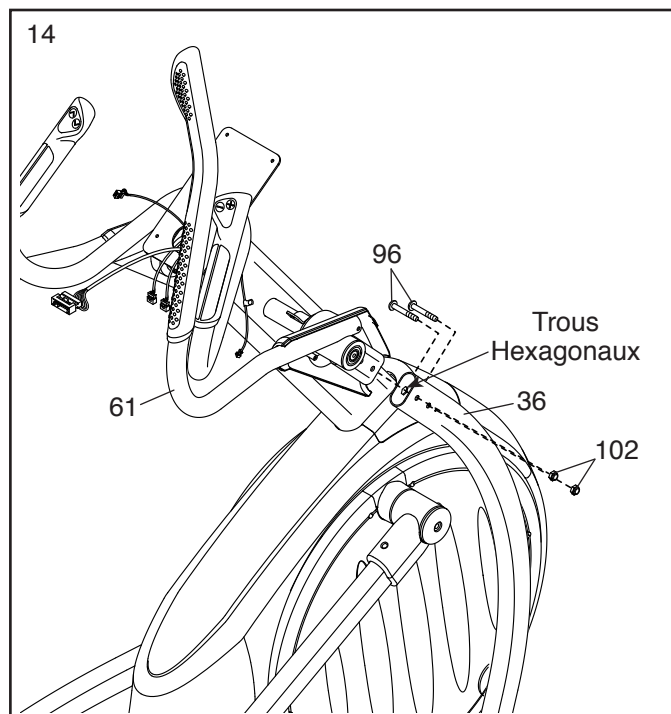


14. Insérez le Bras PSC Droit (61) dans la Jambe PSC Droite (36).

Attachez le Bras PSC Droit (61) à l'aide de deux Boulons M8 x 35mm (96) et deux Écrous de Verrouillage M8 (102). **Assurez-vous que les Écrous de Verrouillage sont dans les trous hexagonaux.**

**Répétez cette étape de l'autre côté de l'elliptique.**

**Référez-vous à l'étape 13.** Resserrez les Vis M8 x 16mm (120).

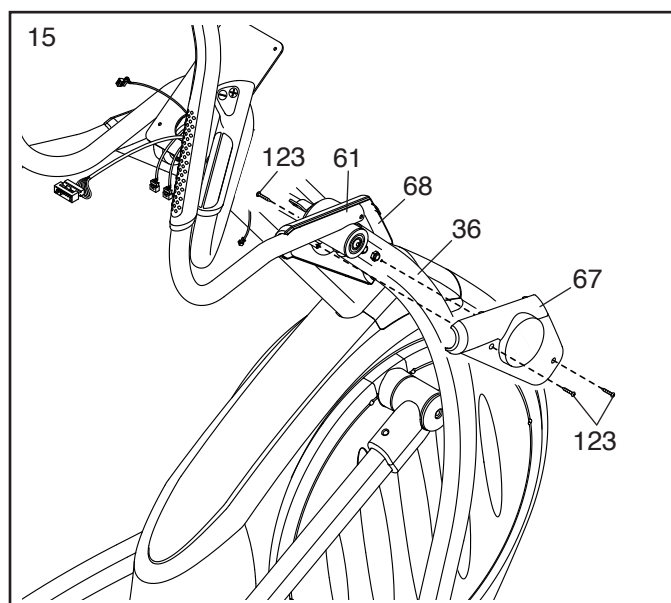


15. Attachez le Boîtier Intérieur Droit (68) sur le Bras PSC Droit (61) à l'aide d'une Vis #8 x 3/4" (123).

Identifiez le Boîtier Extérieur Droit (67) sur lequel se trouve un autocollant avec le mot « Right » (*L* ou *Left* indique gauche ; *R* ou *Right* indique droite) et orientez-le comme sur le schéma.

Attachez le Boîtier Extérieur Droit (67) sur le Boîtier Intérieur Droit (68) et la Jambe PSC Droite (36) à l'aide de deux Vis #8 x 3/4" (123).

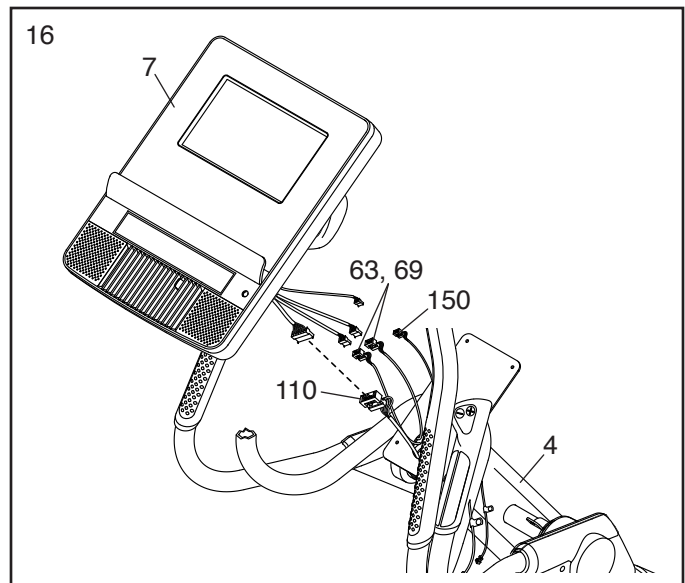
**Répétez cette étape de l'autre côté de l'elliptique.**



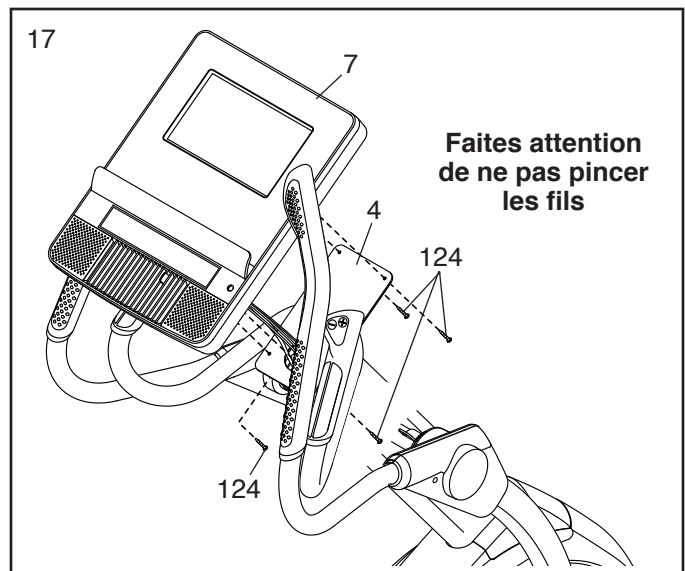
16. Détachez et jetez l'attache de fil sur le Fil Principal (110).

Pendant qu'une deuxième personne tient la Console (7) près du Montant (4), branchez les fils de la Console sur le Fil Principal (110), les Fils du Détecteur Droit et Gauche (63, 69), et la Rallonge de Fil (150).

Insérez l'excédent du fil dans le Montant (4) ou dans la Console (7).



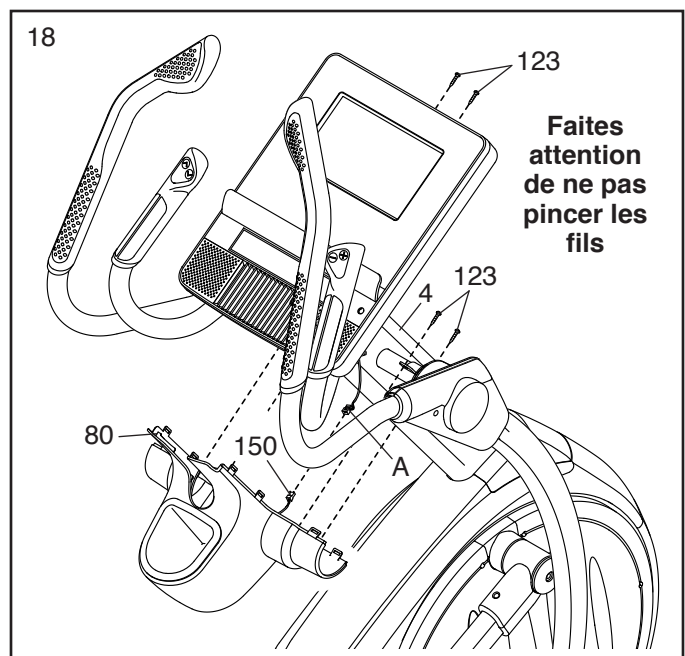
17. **Conseil : faites attention de ne pas pincer les fils.** Attachez la Console (7) sur le Montant (4) à l'aide de quatre Vis #8 x 1/2" (124).



18. Orientez le Boîtier Arrière du Montant (80) comme sur le schéma.

Pendant qu'une deuxième personne tient le Boîtier Arrière du Montant (80) près du Montant (4), attachez l'attache de fil sur le fil du récepteur (A).

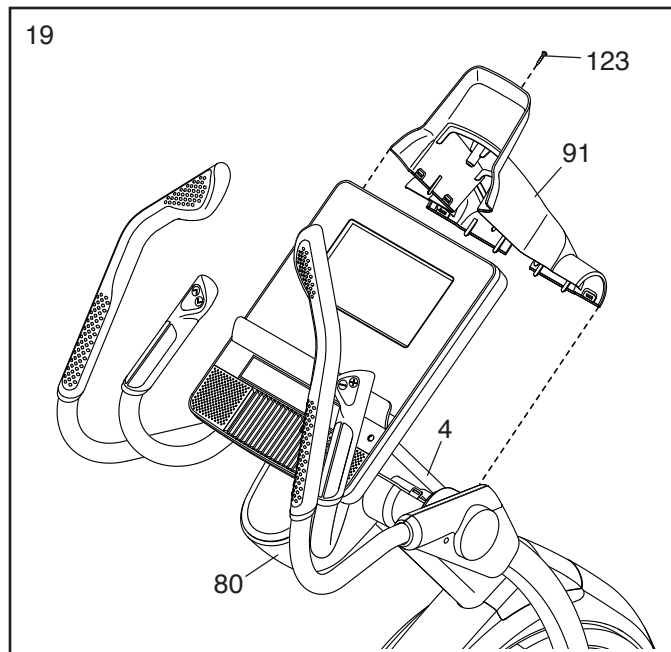
**Conseil : faites attention de ne pas pincer les fils.** Attachez le Boîtier Arrière du Montant (80) sur le Montant (4) à l'aide de quatre Vis #8 x 3/4" (123).



19. Orientez le Boîtier Avant du Montant (91) comme sur le schéma.

Enfoncez le Boîtier Avant du Montant (91) dans le Boîtier Arrière du Montant (80).

Attachez le Boîtier Avant du Montant (91) sur le Montant (4) à l'aide de cinq Vis #8 x 3/4" (123).



20. **Assurez-vous que toutes les pièces sont correctement serrées avant d'utiliser votre elliptique.**

Remarque : une fois l'assemblage terminé, il se peut qu'il reste des pièces supplémentaires. Placez un tapis sous l'elliptique pour protéger le sol.

# LE DÉTECTEUR DU RYTHME CARDIAQUE

## COMMENT PORTER LE DÉTECTEUR DU RYTHME CARDIAQUE

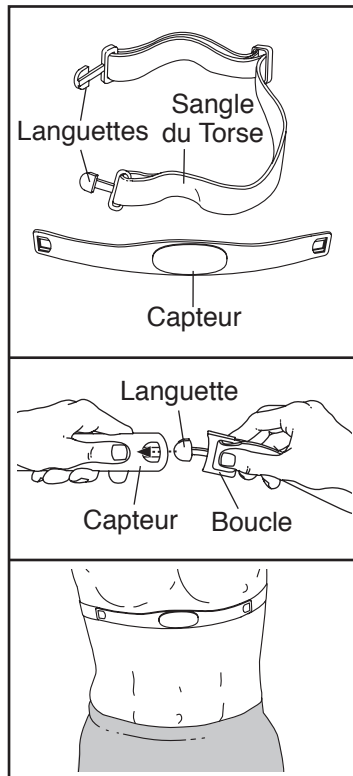
Le détecteur du rythme cardiaque comporte une sangle du torse et un capteur. Insérez la languette sur l'une des extrémités de la sangle du torse dans l'une des extrémités du capteur, comme sur le schéma. Ensuite, enfoncez l'extrémité du capteur sous la boucle de la sangle du torse. La languette devrait être alignée avec l'avant du capteur.

Le détecteur du rythme cardiaque doit être porté sous vos vêtements, serré contre votre peau. Attachez le détecteur du rythme cardiaque autour de votre torse à la hauteur indiquée sur le schéma. Assurez-vous que le logo est placé vers l'avant et à l'endroit. Ensuite, insérez l'autre extrémité de la sangle du torse dans le capteur. Si nécessaire, réglez la longueur de la sangle.

Soulevez le capteur de votre peau, de quelques centimètres, et localisez les deux surfaces des électrodes qui sont recouvertes de rainures. À l'aide de solution saline comme de la salive ou de la solution pour lentilles de contact, mouillez les deux surfaces des électrodes. Remplacez ensuite le capteur contre votre torse.

## ENTRETIEN ET NETTOYAGE

- Séchez complètement le capteur avec une serviette douce après chaque utilisation. L'humidité peut maintenir le capteur activé, ce qui use prématurément la pile.
- Rangez le détecteur du rythme cardiaque dans un endroit tiède et sec. Ne mettez pas le détecteur du rythme cardiaque dans un sac en plastique ou dans tout autre récipient qui retient l'humidité.



- N'exposez pas le détecteur du rythme cardiaque aux rayons directs du soleil pendant de longues périodes de temps ; ne l'exposez pas non plus à des températures supérieures à 50° C ou inférieures à -10° C.
- Ne pliez pas et n'étirez pas excessivement le capteur quand vous utilisez ou quand vous rangez le détecteur du rythme cardiaque.
- Pour nettoyer le capteur, utilisez un chiffon humide et un peu de savon doux. Essayez ensuite le capteur avec un chiffon doux et humide, puis séchez-le complètement avec une serviette douce. N'utilisez jamais de l'alcool ou des produits nettoyants abrasifs ou chimiques pour nettoyer le capteur. Lavez la sangle du torse à la main et laissez-la sécher à l'air libre.

## LOCALISATION D'UN PROBLÈME

Si le détecteur du rythme cardiaque ne fonctionne pas correctement, suivez les étapes ci-dessous.

- Assurez-vous que vous portez le détecteur du rythme cardiaque comme décrit à gauche. Si le détecteur du rythme cardiaque ne fonctionne pas quand il est dans la position décrite, essayez de le placer plus haut ou plus bas sur votre torse.
- Si votre rythme cardiaque ne s'affiche pas avant que vous ne commenciez à transpirer, humidifiez les surfaces des électrodes.
- Pour que la console affiche votre rythme cardiaque, vous devez vous trouver à une longueur de bras de la console.
- S'il y a un couvercle de la pile au dos du capteur, remplacez la pile par une pile neuve du même type.
- Le détecteur du rythme cardiaque est conçu pour être utilisé par des personnes ayant un rythme cardiaque normal. Les problèmes de lecture du rythme cardiaque peuvent être dus à des conditions médicales telles que les contractions prématurées des ventricules, la tachycardie, et l'arythmie.
- Le fonctionnement du détecteur du rythme cardiaque peut être affecté par des interférences magnétiques causées par des lignes électriques de haute tension et d'autres sources. Si vous pensez que des interférences magnétiques causent un problème, essayez de placer votre appareil dans un endroit différent.

# COMMENT UTILISER L'ELLIPTIQUE

## COMMENT BRANCHER LE CORDON D'ALIMENTATION

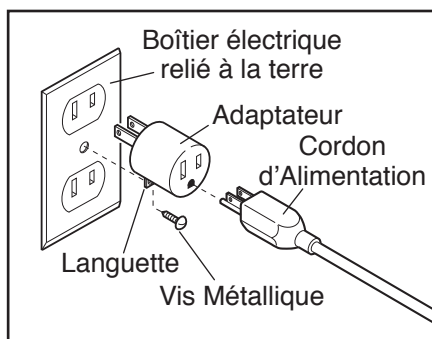
**Cet appareil doit être mis à la terre.** En cas de panne ou de mauvais fonctionnement, la mise à la terre réduit les risques de décharges électriques en offrant une voie de fuite au courant électrique. Cet appareil est muni d'un cordon d'alimentation comportant un conducteur de terre et une fiche de mise à la terre.

**Branchez le cordon d'alimentation dans une prise électrique adéquatement installée et mise à la terre conformément aux codes et règlements locaux. Cet appareil est conçu pour être utilisé sur un circuit nominal de 120 volts. IMPORTANT : l'elliptique n'est pas compatible avec les prises de courant GFCI et n'est peut-être pas compatible avec les prises de courant AFCI.**

**⚠ DANGER :** un mauvais branchement du conducteur de terre peut augmenter les risques de décharges électriques. Vérifiez auprès d'un électricien ou d'un réparateur qualifié si vous avez des doutes sur la mise à la terre de l'appareil. Ne modifiez pas la fiche de l'appareil. Si elle n'est pas adaptée à votre prise de courant, faites installer une prise de courant adéquate par un électricien qualifié.

Un adaptateur temporaire peut être utilisé pour brancher le cordon d'alimentation sur une prise à deux fiches, comme il est illustré à droite, si

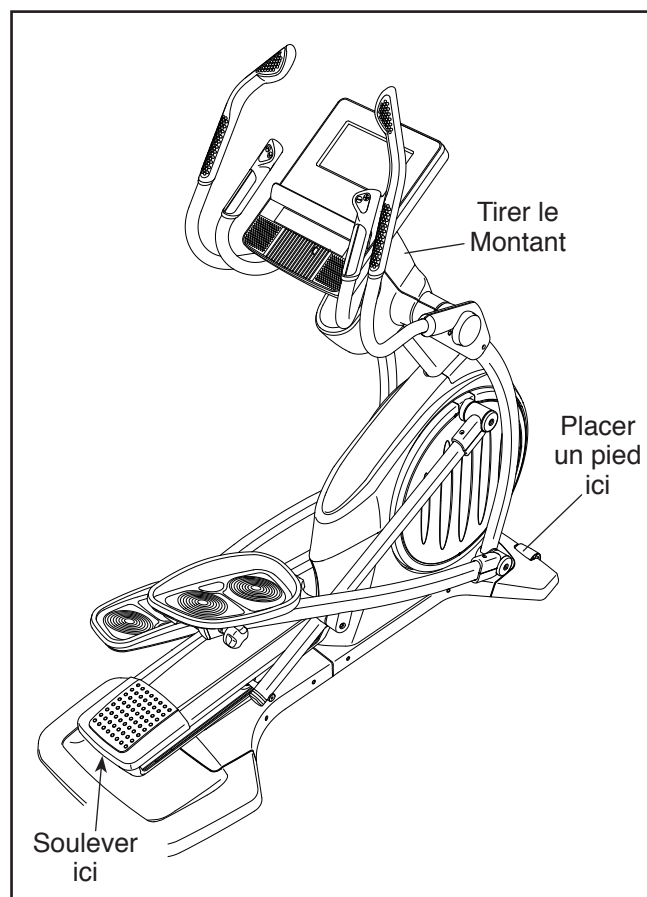
une prise électrique correctement mise à la terre n'est pas disponible. Cet adaptateur temporaire ne doit être utilisé que jusqu'au moment où une prise électrique correctement mise à la terre pourra être installée par un électricien compétent.



La patte, la languette ou le dispositif du même genre, de couleur verte sortant de l'adaptateur doit être relié à un support mis à la terre, tel que le boîtier d'une prise électrique mise à la terre. Lorsque l'adaptateur est utilisé, il doit être fixé au moyen d'une vis métallique. Certains boîtiers de prise de courant bipolaire ne sont pas reliés à la terre. Contactez un électricien qualifié pour déterminer si le boîtier de la prise électrique est relié à la terre avant d'utiliser un adaptateur.

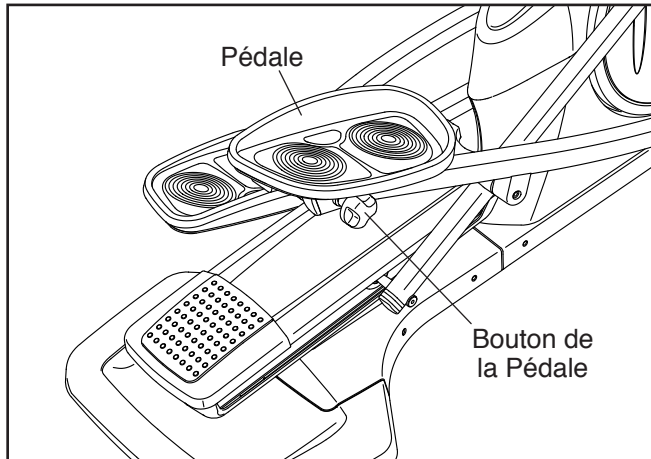
## COMMENT DÉPLACER L'ELLIPTIQUE

**À cause de la taille et du poids de l'elliptique, il faut être deux pour le déplacer.** Tenez-vous debout devant l'elliptique, tenez le montant et placez un pied contre une des roues avant. Tirez sur le montant et demandez à l'autre personne de soulever la poignée de la rampe jusqu'à ce que l'elliptique roule sur les roues avant. Déplacez doucement l'elliptique jusqu'à l'emplacement souhaité, puis baissez-le jusqu'au sol.



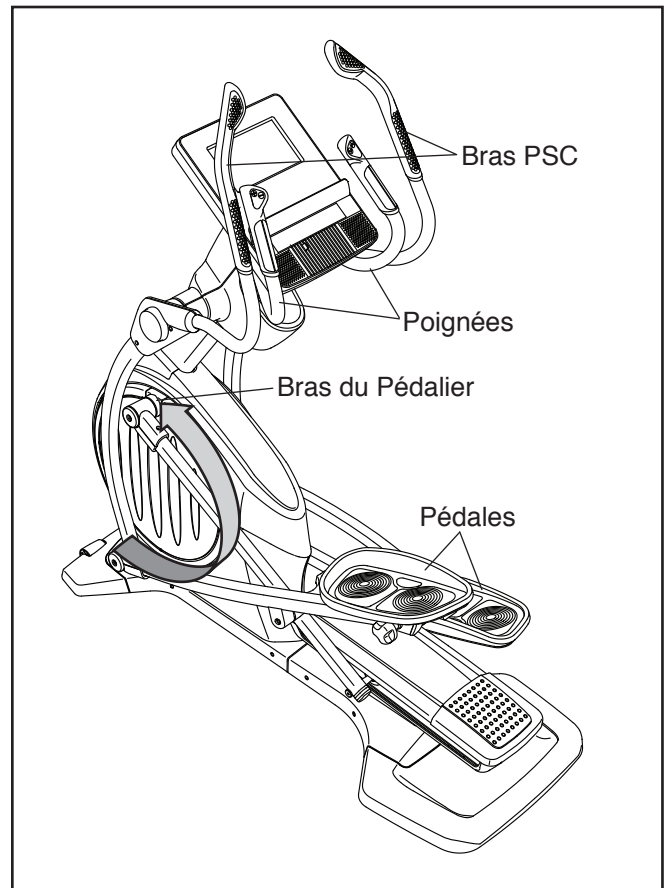
## COMMENT RÉGLER LA POSITION DES PÉDALES

Les pédales sont réglables sur plusieurs positions. Pour régler les pédales, soulevez simplement la pédale et tournez le bouton sous la pédale. **Assurez-vous que les deux pédales sont dans la même position.**



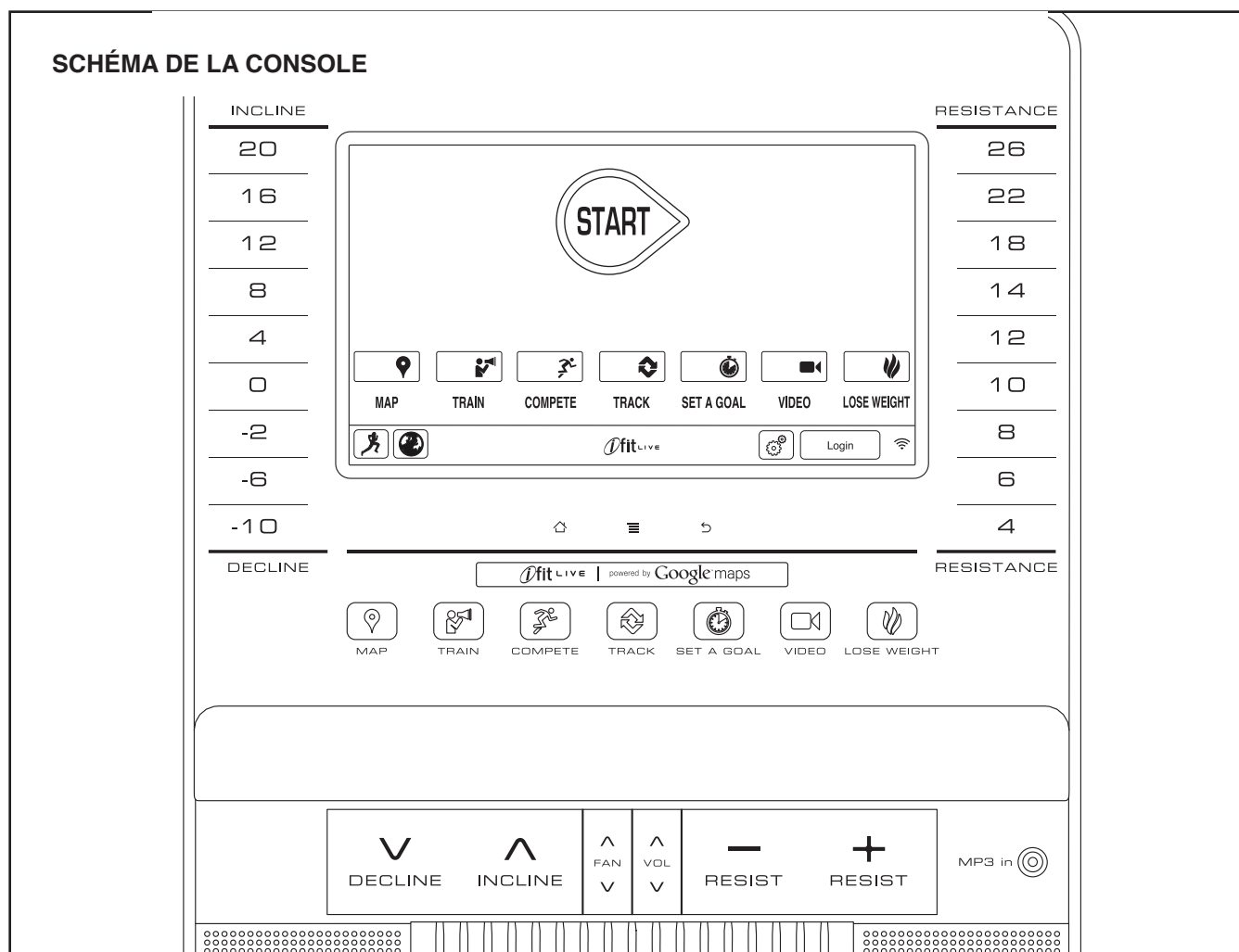
## COMMENT S'ENTRAÎNER SUR L'ELLIPTIQUE

Pour monter sur l'elliptique, tenez les bras PSC ou les poignées et montez sur la pédale la plus basse. Ensuite, montez sur l'autre pédale. Appuyez sur les pédales jusqu'à ce qu'elles s'articulent en un mouvement continu. **Remarque : les bras du pédalier peuvent tourner dans les deux sens. Il est recommandé de tourner les bras du pédalier dans le sens indiqué par la flèche ; cependant, pour varier les exercices, vous pouvez tourner les bras du pédalier dans le sens opposé.**



Pour descendre de l'elliptique, attendez que les pédales soient complètement immobilisées. **Remarque : l'elliptique ne comporte pas de roue libre ; les pédales continueront à s'articuler jusqu'à l'immobilisation du volant.** Lorsque les pédales sont immobilisées, retirez d'abord le pied de la pédale la plus haute. Ensuite, descendez de la pédale la plus basse.

## SCHÉMA DE LA CONSOLE



### CARACTÉRISTIQUES DE LA CONSOLE

Cette console de pointe offre un éventail de fonctionnalités conçues pour rendre vos entraînements plus agréables et plus efficaces.

Elle bénéficie de la technologie révolutionnaire iFit Live qui lui permet de communiquer avec votre réseau sans fil. Grâce à la technologie iFit Live, vous pouvez télécharger des entraînements personnalisés, créer vos propres entraînements, consulter les résultats de vos entraînements et accéder à de nombreuses autres fonctionnalités. **Visitez le site Internet [www.iFIT.com](http://www.iFIT.com) pour obtenir tous les détails.**

De plus, la console offre trente-six entraînements intégrés conçus pour faire travailler différents groupes de muscles. Chaque entraînement intégré contrôle automatiquement la résistance des pédales ainsi que l'inclinaison de la rampe, et vous invite à changer votre cadence en vous guidant tout au long d'un entraînement efficace. De plus, vous pouvez vous fixer un objectif en termes de temps, de distance, de calories ou de tours par minute. Huit entraînements iFit Live de démonstration sont aussi inclus.

Lorsque vous utilisez le mode manuel de la console, vous pouvez changer la résistance des pédales et l'inclinaison de la rampe d'une simple pression de touche. Pendant que vous vous entraînez, la console affiche en continu des données sur votre entraînement. Vous pouvez également mesurer votre rythme cardiaque à l'aide du détecteur du rythme cardiaque sur les poignées ou du détecteur du rythme cardiaque du torse en option.

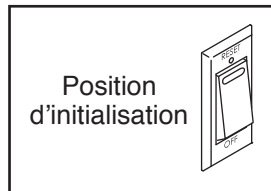
Vous pouvez même naviguer sur Internet ou écouter votre musique ou vos livres audio préférés tout en vous entraînant grâce au système audio de la console.

Remarque : la console peut afficher la vitesse et la distance en miles ou en kilomètres. Pour savoir quelle unité de mesure est sélectionnée, référez-vous à l'étape 7 page 26.

## COMMENT ALLUMER L'APPAREIL

**IMPORTANT : si l'elliptique a été exposé à des températures froides, laissez-le se réchauffer à la température ambiante avant de l'allumer. Si vous ne suivez pas cette précaution, vous risquez d'endommager les écrans de la console ou d'autres composants électriques.**

Branchez le cordon d'alimentation (référez-vous à la section COMMENT BRANCHER LE CORDON D'ALIMENTATION sur la page 16). Ensuite, localisez l'interrupteur sur le cadre situé près du cordon d'alimentation. Placez l'interrupteur sur la position d'initialisation.



L'écran s'allume alors et la console est prête à l'utilisation.

**Remarque : quand vous allumez l'elliptique pour la première fois, l'inclinaison de la rampe peut se calibrer automatiquement.** La rampe montera puis descendra alors qu'elle se calibre. Quand la rampe ne bouge plus, elle est calibrée.

**IMPORTANT : si la rampe ne se calibre pas automatiquement, référez-vous à l'étape 4 page 27 et calibrez la rampe manuellement.**

## COMMENT UTILISER L'ÉCRAN TACTILE

La console est équipée d'une tablette avec un écran tactile polychrome. Les informations suivantes vous aideront à vous familiariser avec la technologie de pointe de l'appareil.

- La console fonctionne de façon similaire aux autres tablettes. Vous pouvez glisser ou taper légèrement le doigt sur l'écran pour déplacer certaines images sur l'écran, comme les affichages dans un entraînement (voir l'étape 4 sur la page 21). Cependant, vous ne pouvez pas zoomer en glissant vos doigts sur l'écran.
- L'écran ne réagit pas aux variations de pression. Il est inutile d'appuyer fortement sur l'écran.
- Pour taper des données dans une boîte textuelle, touchez la boîte textuelle pour visualiser un clavier. Pour utiliser des chiffres ou d'autres caractères sur le clavier, touchez le bouton ?123. Pour visualiser plus de caractères, touchez le bouton Alt. Touchez de nouveau le bouton Alt pour revenir au clavier des chiffres. Pour revenir au clavier des lettres, touchez le bouton ABC. Pour utiliser une majuscule, touchez le bouton avec une flèche dirigée vers le haut. Pour utiliser des caractères majuscules multiples, touchez de nouveau le bouton fléché. Pour revenir au clavier des minuscules, touchez une troisième fois le bouton fléché. Pour effacer le dernier caractère, touchez le bouton avec une flèche pointant vers l'arrière et un X.
- Utilisez les boutons en bas de l'écran pour naviguer dans les menus de la console. Appuyez sur la touche de retour pour revenir à l'écran précédent. Touchez sur le bouton d'Accueil pour revenir au menu principal. Touchez le bouton du coureur pour sélectionner le menu des entraînements intégrés. Touchez le bouton du globe pour sélectionner le navigateur internet. Touchez le bouton des engrenages pour sélectionner le menu des paramètres. Touchez le bouton de Connexion pour vous connecter à iFit Live.
- Utilisez les boutons sur la console pour naviguer sur la tablette. Appuyez sur le bouton d'accueil pour accéder à l'écran de la tablette. Appuyez sur le bouton central pour accéder au menu de la tablette. Appuyez sur la touche de retour pour revenir à l'écran précédent.

## COMMENT CONFIGURER LA CONSOLE

Avant d'utiliser l'elliptique pour la première fois, vous devez configurer la console.

### 1. Connectez-vous à votre réseau sans fil.

Remarque : pour accéder à Internet, télécharger les entraînements iFit Live et utiliser d'autres fonctions de la console, vous devez être connecté à un réseau sans fil. Référez-vous à la section COMMENT UTILISER LE MODE DU RÉSEAU SANS FIL page 28 pour connecter la console à votre réseau sans fil.

### 2. Vérifiez la disponibilité de mises à jour du logiciel.

Référez-vous d'abord à l'étape 1 page 26 et à l'étape 2 page 27, puis sélectionnez le mode d'entretien. Ensuite, référez-vous à l'étape 3 page 27 et vérifiez la disponibilité de mises à jour du logiciel.

### 3. Calibrez l'inclinaison de la rampe.

Référez-vous à l'étape 4 page 27 et calibrez l'inclinaison de la rampe.

### 4. Créez un compte iFit Live.

Touchez le bouton du globe en bas à gauche sur l'écran, puis touchez le bouton iFit Live.

Remarque : pour apprendre à naviguer dans le navigateur Internet, référez-vous à la page 29.

Le navigateur Internet s'ouvre sur la page d'accueil de iFit.com. Touchez le bouton Register (s'enregistrer) en haut à droite sur l'écran.

Le navigateur Internet s'ouvre sur la page d'enregistrement de iFit.com. Touchez une boîte textuelle pour voir le clavier. Glissez votre doigt vers le haut ou vers le bas sur l'écran pour voir le haut ou le bas de la page.

Ensuite, entrez un nom d'utilisateur, un mot de passe et votre adresse électronique. Entrez le code d'activation indiqué sur le dépliant iFit Live accompagnant l'elliptique. Touchez le menu déroulant Place of Purchase (lieu d'achat) pour une liste d'options ; ensuite, touchez le lieu où vous avez acheté votre appareil. Touchez les mots MEDICAL DISCLAIMER (décharge médicale), lisez le texte de décharge de responsabilité médicale, appuyez sur la touche I Accept (j'accepte), puis cochez la case de décharge de responsabilité médicale. Ensuite, appuyez sur la touche Confirm Activation Code (confirmation du code d'activation).

Entrez les informations personnelles requises. Quand vous avez entré toutes les informations, appuyez sur la touche Finish (terminer). Ensuite, appuyez sur la touche d'accueil sur l'écran pour quitter le navigateur Internet.

La console est maintenant prête à être utilisée pour vos entraînements. Les pages suivantes expliquent les divers entraînements et les autres fonctionnalités de la console.

**Pour utiliser le mode manuel**, allez à la page 21.

**Pour utiliser un entraînement intégré**, allez à la page 22. **Pour utiliser un entraînement avec un objectif**, allez à la page 24. **Pour utiliser un entraînement iFit Live**, allez à la page 25.

**Pour utiliser le mode des paramètres de l'appareil**, allez à la page 26. **Pour utiliser le mode d'entretien**, allez à la page 27. **Pour utiliser le mode du réseau sans fil**, allez à la page 28. **Pour utiliser le système audio de la console**, allez à la page 29. **Pour utiliser le navigateur Internet**, allez à la page 29.

Remarque : si l'écran est recouvert d'un film en plastique transparent, retirez le film.

## COMMENT UTILISER LE MODE MANUEL

### 1. Appuyez sur n'importe quelle touche de la console ou commencez à pédaler pour allumer la console.

Référez-vous à la section COMMENT ALLUMER L'APPAREIL sur la page 19.

### 2. Sélectionnez le menu principal.

Quand vous allumez la console, le menu principal s'affiche sur l'écran après le démarrage de la console.

Touchez le bouton d'accueil en bas à gauche sur l'écran pour revenir au menu principal à tout moment.

### 3. Changez la résistance des pédales et l'inclinaison de la rampe, si désiré.

Alors que vous pédalez, vous pouvez changer la résistance des pédales. Pour changer la résistance, appuyez sur une des touches numérotées de la Résistance, ou appuyez sur les touches d'augmentation et de diminution de Resist sur la console ou sur la poignée droite.

Remarque : quand vous appuyez sur une touche, les pédales mettront quelques instants pour atteindre la résistance sélectionnée.

Pour varier le mouvement des pédales, vous pouvez changer l'inclinaison de la rampe. Pour changer l'inclinaison, appuyez sur une des touches numérotées inclinaison, ou appuyez sur les touches d'augmentation et de diminution inclinaison sur la console ou la poignée gauche.

Remarque : quand vous appuyez sur une touche, la rampe mettra quelques instants pour atteindre l'inclinaison sélectionnée.

### 4. Suivez votre progression.

La console propose plusieurs modes d'affichage. Le mode d'affichage choisi détermine quelles données sur votre entraînement sont affichées.

Pour sélectionner le mode d'affichage désiré, tapez légèrement ou glissez votre doigt sur l'écran (voir page 19). Vous pouvez aussi voir des informations supplémentaires d'entraînement en touchant les boîtes rouges sur l'écran.

Si désiré, réglez le volume en appuyant sur les touches d'augmentation et de diminution du volume sur la console.

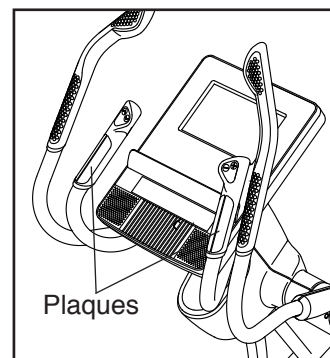
Pour suspendre l'entraînement, touchez un des boutons du menu sur l'écran. Pour reprendre l'entraînement, touchez le bouton Resume (reprendre). Pour mettre fin à l'entraînement, touchez le bouton End Workout (fin de l'entraînement).

### 5. Mesurez votre rythme cardiaque, si désiré.

Pour utiliser le détecteur du rythme cardiaque du torse, allez à la page 15. Pour utiliser le détecteur du rythme cardiaque sur les poignées, suivez les instructions ci-dessous. **IMPORTANT : si vous utilisez les deux détecteurs du rythme cardiaque en même temps, la console ne pourra pas afficher votre rythme cardiaque de façon exacte.**

Si les plaques métalliques du détecteur du rythme cardiaque des poignées sont recouvertes d'un film en plastique transparent, retirez le film.

Pour mesurer votre rythme cardiaque, tenez le détecteur du rythme cardiaque sur les poignées en plaçant la paume de vos mains sur les plaques. **Évitez de déplacer vos mains ou de trop serrer les plaques.**



Lorsque votre pouls est détecté, votre rythme cardiaque s'affiche. Pour une lecture plus précise de votre rythme cardiaque, tenez les plaques pendant au moins 15 secondes.

Si votre rythme cardiaque ne s'affiche pas, assurez-vous que vos mains sont placées comme décrit. Prenez soin de ne pas bouger vos mains et de ne pas trop serrer les plaques. Pour une performance optimale, nettoyez les plaques métalliques avec un chiffon doux ; **n'utilisez jamais d'alcool, de produits abrasifs ni de produits chimiques pour nettoyer les plaques métalliques.**

## 6. Allumez le ventilateur, si désiré.

Le ventilateur peut tourner à plusieurs vitesses et propose un mode automatique. Quand le mode automatique est sélectionné, le ventilateur tourne plus ou moins rapidement selon la vitesse à laquelle vous pédalez. Appuyez plusieurs fois sur les touches d'augmentation et de diminution du Fan (ventilateur) pour sélectionner une vitesse du ventilateur ou pour l'éteindre.

Remarque : si les pédales ne bougent pas pendant un moment, le ventilateur s'éteint automatiquement.

## 7. Lorsque vous avez terminé votre entraînement, débranchez le cordon d'alimentation.

Lorsque vous avez terminé votre entraînement, placez l'interrupteur d'alimentation sur la position d'arrêt (off) et débranchez le cordon d'alimentation.

**IMPORTANT : si vous ne suivez pas cette précaution, les composants électriques de l'elliptique risquent de s'user prématurément.**

## COMMENT EFFECTUER UN ENTRAÎNEMENT INTÉGRÉ

### 1. Appuyez sur n'importe quelle touche de la console ou commencez à pédaler pour allumer la console.

Référez-vous à la section COMMENT ALLUMER L'APPAREIL sur la page 22.

### 2. Sélectionnez un entraînement intégré.

Pour sélectionner un entraînement intégré, touchez le bouton du coureur en bas à gauche sur l'écran. Le menu des entraînements apparaît alors sur l'écran.

Sélectionnez la catégorie d'entraînements désirée dans le menu des entraînements, puis sélectionnez l'entraînement désiré. L'écran affiche le nom, la durée et la distance de l'entraînement. L'écran affiche également le nombre approximatif de calories que vous brûlerez durant l'entraînement et un graphique de la résistance pendant l'entraînement.

### 3. Commencez l'entraînement.

Touchez le bouton Start Workout (commencer l'entraînement) pour commencer l'entraînement.

Chaque entraînement est divisé en segments. Un niveau de résistance, un niveau d'inclinaison de la rampe et un objectif de tours par minute (vitesse) sont programmés pour chaque segment. Remarque : la même résistance, la même inclinaison de la rampe et/ou le même objectif de tours par minute peuvent être programmés pour des segments consécutifs.

Durant l'entraînement, des graphiques illustrent votre progression. Pour voir les graphiques, tapez légèrement ou glissez votre doigt sur l'écran (voir page 19). La ligne verticale colorée indique le segment en cours de l'entraînement. Le graphique inférieur représente le niveau d'inclinaison du segment en cours. Le graphique supérieur représente le niveau de la résistance du segment en cours.

Alors que vous vous entraînez, maintenez votre vitesse de pédalage proche de l'objectif de tours par minute programmé pour le segment en cours. L'indicateur de la zone d'entraînement vous invitera à accélérer, ralentir ou maintenir votre cadence. Pour voir l'indicateur de la zone d'entraînement, tapez légèrement ou glissez votre doigt sur l'écran.

**IMPORTANT : l'objectif en tours par minute (t/m) est uniquement un outil de motivation. Votre vitesse réelle de pédalage peut être inférieure à l'objectif de t/m. Veillez à pédaler à une vitesse qui vous est confortable.**

Si la résistance ou l'inclinaison programmée pour le segment en cours est trop élevée ou trop faible, vous pouvez la changer manuellement en appuyant sur les touches de la résistance ou les touches inclinaison/déclin. **IMPORTANT : à la fin du segment en cours de l'entraînement, les pédales se régleront automatiquement sur la résistance programmée pour le segment suivant, et la rampe s'inclinera automatiquement à l'angle programmé pour le segment suivant.**

**Remarque : l'objectif de calories est une estimation du nombre de calories que vous brûlerez durant l'entraînement. Le nombre réel de calories brûlées dépendra de votre métabolisme. De plus, si vous changez manuellement la résistance ou l'inclinaison de la rampe durant l'entraînement, le nombre de calories que vous brûlerez sera différent.**

Pour suspendre l'entraînement, touchez le bouton de retour ou le bouton d'accueil en bas de l'écran. Pour reprendre l'entraînement, touchez le bouton Resume (reprendre). Pour mettre fin à l'entraînement, touchez le bouton End Workout (fin de l'entraînement).

L'entraînement continuera ainsi jusqu'à la fin du dernier segment. Un résumé de l'entraînement apparaît alors sur l'écran. Après avoir consulté le résumé, touchez le bouton Finish (fin) pour revenir au menu principal. Vous pouvez également être en mesure d'enregistrer ou de publier vos résultats à l'aide de l'une des options sur l'écran.

#### **4. Suivez votre progression.**

Référez-vous à l'étape 4 page 21.

#### **5. Mesurez votre rythme cardiaque, si désiré.**

Référez-vous à l'étape 5 page 21.

#### **6. Allumez le ventilateur, si désiré.**

Référez-vous à l'étape 6 page 22.

#### **7. Lorsque vous avez terminé votre entraînement, débranchez le cordon d'alimentation.**

Référez-vous à l'étape 7 page 22.

## COMMENT EFFECTUER UN ENTRAÎNEMENT AVEC UN OBJECTIF

- 1. Appuyez sur n'importe quelle touche de la console ou commencez à pédaler pour allumer la console.**

Référez-vous à la section COMMENT ALLUMER L'APPAREIL sur la page 19.

- 2. Sélectionnez le menu principal.**

Référez-vous à l'étape 2 page 21.

- 3. Sélectionnez un entraînement avec un objectif.**

Pour sélectionner un entraînement avec un objectif, touchez le bouton Set A Goal (définir un objectif) sur l'écran ou appuyez sur la touche Set A Goal (définir un objectif) sur la console.

Pour définir un objectif de temps, distance, calories ou t/m, touchez le bouton Time (temps), Distance, Calories ou RPM (t/m). Ensuite, touchez les boutons d'augmentation et de diminution sur l'écran pour sélectionner un objectif de temps, de distance, de calories ou de tours par minute, et pour sélectionner les vitesses et les inclinaisons de l'entraînement. L'écran affiche la durée et la distance de l'entraînement, ainsi que le nombre approximatif de calories que vous brûlerez durant l'entraînement.

- 4. Commencez l'entraînement.**

Appuyez sur la touche Start (marche) pour commencer l'entraînement.

L'entraînement se déroulera de la même manière que le mode manuel (voir page 21).

L'entraînement continuera jusqu'à ce que vous atteigniez l'objectif défini. Un résumé de l'entraînement apparaît alors sur l'écran. Après avoir consulté le résumé, touchez le bouton Finish (fin) pour revenir au menu principal. Vous pouvez également être en mesure d'enregistrer ou de publier vos résultats à l'aide de l'une des options sur l'écran.

**Remarque : l'objectif de calories est une estimation du nombre de calories que vous brûlerez durant l'entraînement. Le nombre réel de calories brûlées dépendra de votre métabolisme.**

- 5. Suivez votre progression.**

Référez-vous à l'étape 4 page 21.

- 6. Mesurez votre rythme cardiaque, si désiré.**

Référez-vous à l'étape 5 page 21.

- 7. Allumez le ventilateur, si désiré.**

Référez-vous à l'étape 6 page 22.

- 8. Lorsque vous avez terminé votre entraînement, débranchez le cordon d'alimentation.**

Référez-vous à l'étape 7 page 22.

## COMMENT EFFECTUER UN ENTRAÎNEMENT iFIT LIVE

Remarque : pour effectuer un entraînement iFit Live, vous devez avoir accès à un réseau sans fil (référez-vous à la section COMMENT UTILISER LE MODE DU RÉSEAU SANS FIL sur la page 28). Vous aurez aussi besoin d'un compte iFit Live.

### 1. Appuyez sur n'importe quelle touche de la console ou commencez à pédaler pour allumer la console.

Référez-vous à la section COMMENT ALLUMER L'APPAREIL sur la page 19.

### 2. Sélectionnez le menu principal.

Référez-vous à l'étape 2 page 21.

### 3. Ouvrez une session sur votre compte iFit Live.

Si cela n'est pas déjà fait, touchez le bouton Login (ouvrir une session) pour accéder à votre compte iFit Live. Il vous sera demandé d'indiquer votre nom d'utilisateur et votre mot de passe iFit.com. Entrez-les et touchez le bouton Login. Touchez le bouton Cancel (annuler) pour quitter l'écran d'ouverture de session.

### 4. Sélectionnez un entraînement iFit Live.

Pour télécharger un entraînement iFit Live de votre liste d'attente, touchez le bouton Map (carte), Train (s'entraîner), Video ou Lose Weight (perdre du poids) pour télécharger le prochain entraînement de ce type dans votre liste d'attente. Remarque : vous pouvez accéder à des entraînements de démonstration par le biais de ces options, même si vous n'êtes pas connecté sur un compte iFit Live.

Pour participer à une course que vous avez préalablement planifiée, touchez le bouton Compete (entrer en compétition). Pour afficher votre historique d'entraînement, touchez le bouton Track (piste). Pour sélectionner un entraînement avec un objectif, touchez le bouton Set A Goal (définir un objectif) (voir page 24). Remarque : vous pouvez également appuyer sur l'une des touches iFit Live sur la console.

Pour changer d'utilisateur sur le même compte, touchez le bouton user (de l'utilisateur) en bas de l'écran.

Pour être en mesure de télécharger certains entraînements, vous devez les ajouter à votre liste d'attente sur iFit.com.

**Pour plus d'information à propos des entraînements iFit Live, visitez le site Internet [www.iFit.com](http://www.iFit.com).**

Lorsqu'un entraînement iFit Live est sélectionné, l'écran affiche le nom, la durée et la distance de l'entraînement. L'écran affiche également le nombre approximatif de calories que vous brûlerez durant l'entraînement. Si vous choisissez un entraînement de compétition, l'écran affichera un compte à rebours avant le départ.

### 5. Commencez l'entraînement.

Référez-vous à l'étape 3 page 22.

Durant certains entraînements, la voix d'un entraîneur personnel vous guidera pas à pas.

### 6. Suivez votre progression.

Référez-vous à l'étape 4 page 21. L'écran peut aussi afficher une carte du parcours que vous suivez.

Durant un entraînement de compétition, l'écran affiche les vitesses des coureurs et les distances qu'ils ont parcourues. L'écran affiche également le nombre de secondes d'avance ou de retard qu'ils ont par rapport à vous.

### 7. Mesurez votre rythme cardiaque, si désiré.

Référez-vous à l'étape 5 page 21.

### 8. Allumez le ventilateur, si désiré.

Référez-vous à l'étape 6 page 22.

### 9. Lorsque vous avez terminé votre entraînement, débranchez le cordon d'alimentation.

Référez-vous à l'étape 7 page 22.

**Pour plus d'informations sur le mode iFit Live, visitez le site Internet [www.iFit.com](http://www.iFit.com).**

## COMMENT UTILISER LE MODE DES PARAMÈTRES DE L'APPAREIL

La console comporte un mode des paramètres de l'appareil qui vous permet de sélectionner une langue et une unité de mesure, d'activer ou désactiver l'affichage du mode démo et d'activer ou de désactiver la vue de la rue et le navigateur Internet.

### 1. Sélectionnez le menu principal des paramètres.

Activez d'abord la console (voir l'étape 1 page 21). Ensuite, sélectionnez le menu principal (voir l'étape 2 page 21). Touchez le bouton des engrenages en bas de l'écran pour sélectionner le menu principal des paramètres.

### 2. Sélectionnez le mode des paramètres de l'appareil.

Dans le menu principal des paramètres, touchez le bouton Equipment Settings (paramètres de l'appareil).

### 3. Sélectionnez une langue.

Pour sélectionner une langue, touchez le bouton Language (langue) et sélectionnez la langue désirée. Ensuite, touchez le bouton de retour sur l'écran pour revenir au mode des paramètres de l'appareil. Remarque : cette fonctionnalité n'est peut-être pas activée.

### 4. Activez ou désactivez le mode démo.

La console propose un mode démo destiné à être utilisé quand l'elliptique est exposé dans un magasin. Quand le mode démo est activé, l'écran affiche une présentation de démonstration.

Pour activer ou désactiver le mode démo, touchez d'abord le bouton Demo Mode (mode démo). Ensuite, touchez la case à cocher On (allumé) ou Off (éteint). Ensuite, touchez le bouton de retour sur l'écran.

### 5. Activez ou désactivez un code d'accès.

La console est équipée d'une sécurité enfant, sous la forme d'un code d'accès, conçue pour empêcher une utilisation non autorisée de l'elliptique.

Touchez le bouton Passcode (code d'accès). Pour activer un code d'accès, touchez la case Enable (activer) pour la cocher. Ensuite, entrez un code d'accès de 4 chiffres de votre choix. Touchez le bouton Save (sauvegarder) pour utiliser ce code d'accès. Touchez le bouton Cancel (annuler) pour revenir au mode des paramètres de l'appareil et ne pas utiliser un code d'accès. Pour désactiver le code d'accès, touchez la case à cocher Disable (désactiver).

Remarque : si un code d'accès est activé, la console vous demandera régulièrement d'entrer le code d'accès. La console restera bloquée jusqu'à ce que le code d'accès correct soit entré. **IMPORTANT : si vous oubliez le code d'accès, entrez le code d'accès suivant pour débloquer la console : 1985.**

### 6. Activez ou désactivez la vue de la rue.

Durant certains entraînements, l'écran peut afficher une carte. Pour activer ou désactiver l'option de vue de la rue sur la carte, touchez d'abord le bouton Street View (vue de la rue). Ensuite, touchez la case à cocher On (allumé) ou Off (éteint). Ensuite, touchez le bouton de retour sur l'écran.

### 7. Sélectionnez une unité de mesure.

Touchez le bouton US/Metric (système des États-Unis/système métrique) pour visualiser l'unité de mesure sélectionnée. Changez d'unité de mesure, si désiré. Ensuite, touchez le bouton de retour sur l'écran.

### 8. Activez ou désactivez la clé de sécurité.

Cette option n'est pas disponible sur votre elliptique. Votre elliptique n'est pas équipé d'une clé de sécurité.

### 9. Activez ou désactivez le navigateur Internet.

Pour activer ou désactiver le navigateur Internet, touchez d'abord le bouton Browser (navigateur). Ensuite, touchez la case à cocher Enable (allumé) ou Disable (éteint). Ensuite, touchez le bouton de retour sur l'écran.

### 10. Quittez le mode des paramètres de l'appareil.

Pour quitter le mode des paramètres de l'appareil, touchez le bouton de retour sur l'écran.

## COMMENT UTILISER LE MODE D'ENTRETIEN

La console est équipée d'un mode d'entretien qui vous permet de mettre à jour le logiciel de la console, de calibrer l'inclinaison de la rampe, de consulter les données techniques de l'appareil, et de visualiser le code d'identification d'une touche.

### 1. Sélectionnez le menu principal des paramètres.

Référez-vous à l'étape 1 page 26.

### 2. Sélectionnez le mode d'entretien.

Dans le menu principal des paramètres, touchez le bouton Maintenance (entretien) pour entrer dans le mode d'entretien.

L'écran principal du mode d'entretien affichera des informations sur le modèle et la version de l'elliptique.

### 3. Mettez le logiciel de la console à jour.

Pour obtenir les meilleurs résultats, vérifiez régulièrement la disponibilité de mises à jour du logiciel.

Touchez le bouton Firmware Update (mise à jour du logiciel) pour vérifier la disponibilité de mises à jour du logiciel sur votre réseau sans fil. La mise à jour débutera automatiquement.

Pour éviter d'endommager l'elliptique, n'éteignez pas l'appareil durant la mise à jour du logiciel.

Remarque : si vous ne pouvez pas mettre à jour le logiciel de la console par le biais de votre réseau sans fil, la mise à jour peut s'effectuer par clé USB. Allez sur le site Internet [www.iFit.com](http://www.iFit.com) et téléchargez la mise à jour du logiciel la plus récente sur une clé USB. Retirez avec précaution la clé USB de votre ordinateur et insérez-la dans le port USB à l'avant de la console. La mise à jour devrait commencer automatiquement.

L'écran affichera la progression de la mise à jour. Une fois la mise à jour terminée, la console s'éteindra, puis se rallumera. Si ce n'est pas le cas, placez l'interrupteur sur la position Off (éteint). Attendez plusieurs secondes, puis placez l'interrupteur sur la position d'initialisation. Remarque : la console peut prendre quelques minutes avant d'être prête à fonctionner.

### 4. Calibrez l'inclinaison de la rampe.

Touchez le bouton Calibrate Incline (calibrer l'inclinaison). Ensuite, touchez le bouton Begin (commencer) pour calibrer le système d'inclinaison de la rampe. La rampe s'élèvera automatiquement jusqu'au niveau maximal d'inclinaison avant de s'abaisser jusqu'au niveau minimal d'inclinaison, puis reviendra à la position de départ. Ceci permettra de calibrer le système d'inclinaison. Appuyez sur la touche Cancel (annuler) pour revenir au mode d'entretien. Lorsque le système d'inclinaison est calibré, touchez le bouton Finish (terminer).

**IMPORTANT : gardez les animaux domestiques, les pieds et les objets à l'écart de l'elliptique lors du calibrage du système d'inclinaison.**

### 5. Visualisez des données sur l'appareil.

Touchez le bouton Machine Info (information sur l'appareil) pour visualiser des données sur votre elliptique. Une fois la visualisation des données terminée, touchez le bouton de retour sur l'écran.

### 6. Trouvez les codes d'identification.

Cette option est destinée aux techniciens de service pour définir si une touche fonctionne correctement.

### 7. Quittez le mode d'entretien.

Pour quitter le mode d'entretien, appuyez sur la touche de retour sur la console.

## COMMENT UTILISER LE MODE DU RÉSEAU SANS FIL

La console est équipée d'un mode de réseau sans fil qui permet d'établir une connexion avec un réseau sans fil.

### 1. Sélectionnez le menu principal des paramètres.

Référez-vous à l'étape 1 page 26.

### 2. Sélectionnez le mode du réseau sans fil.

Dans le menu principal des paramètres, touchez le bouton Wireless Network (réseau sans fil) pour passer au mode du réseau sans fil.

### 3. Activez le Wi-Fi.

Assurez-vous que la case Wi-Fi est cochée avec une coche verte. Si ce n'est pas le cas, touchez l'option de menu Wi-Fi une fois et attendez quelques secondes. La console cherchera les réseaux sans fil à sa portée.

### 4. Réglez et gérez une connexion de réseau sans fil.

Lorsque le Wi-Fi est activé, l'écran affiche une liste des réseaux disponibles. Remarque : la liste des réseaux sans fil peut prendre quelques secondes pour apparaître.

Assurez-vous que la case de l'option du menu de notification du réseau est cochée d'une coche verte pour que la console puisse vous aviser qu'un réseau sans fil est à portée et disponible.

Remarque : vous devez utiliser votre propre réseau sans fil et un routeur 802.11b/n compatible avec la diffusion SSID (les réseaux masqués ne sont pas pris en charge).

Lorsqu'une liste de réseaux apparaît, touchez le réseau voulu. Remarque : vous devrez connaître l'identifiant du réseau (SSID). Si votre réseau exige un mot de passe, vous devrez également connaître ce dernier.

Une boîte d'information vous demandera si vous souhaitez établir une connexion avec le réseau sans fil. Touchez le bouton Connect (se connecter) pour établir la connexion, ou le bouton Cancel (annuler) pour revenir à la liste des réseaux. Si le réseau exige un mot de passe, touchez la case du mot de passe. Un clavier apparaît alors sur l'écran. Pour visualiser le mot de passe alors que vous le tapez, touchez la case à cocher Show Password (afficher le mot de passe).

Pour utiliser le clavier, référez-vous à la section COMMENT UTILISER L'ÉCRAN TACTILE page 19.

Lorsque la console est connectée à votre réseau sans fil, l'option du menu Wi-Fi en haut de l'écran affiche le mot CONNECTED (connecté). Ensuite, appuyez sur la touche de retour sur l'écran pour revenir au mode du réseau sans fil.

Pour rompre une connexion avec un réseau sans fil, sélectionnez le réseau et touchez ensuite le bouton Forget (oublier).

Si vous avez des problèmes pour établir une connexion avec un réseau crypté, assurez-vous que votre mot de passe est correct. Remarque : les mots de passe sont sensibles à la casse.

Remarque : le mode iFit Live prend en charge le cryptage sécurisé et non sécurisé (WEP, WPA et WPA2). Une connexion haut débit est recommandée ; les performances dépendent de la vitesse de la connexion.

**Remarque : si vous avez des questions après avoir suivi ces instructions, visitez le site Internet [www.iFit.com/support](http://www.iFit.com/support) pour obtenir de l'aide.**

### 5. Quittez le mode du réseau sans fil.

Pour quitter le mode du réseau sans fil, appuyez sur la touche de retour sur la console.

## COMMENT UTILISER LE SYSTÈME AUDIO DE LA CONSOLE

Pour écouter de la musique ou des livres audio par le biais du système audio de la console, vous devez brancher votre lecteur MP3, lecteur de CD ou un autre lecteur audio sur la console.

Branchez une des extrémités de votre câble audio dans la prise audio sur le côté de la console. Ensuite, branchez l'autre extrémité dans une prise sur votre lecteur MP3, lecteur de CD, ou tout autre lecteur audio portable. Assurez-vous que votre câble audio est bien enfoncé.

Ensuite, appuyez sur la touche de lecture de votre lecteur MP3, lecteur de CD ou autre lecteur audio portable. Réglez le volume de votre lecteur audio ou appuyez sur les touches d'augmentation et de diminution du volume sur la console.

Si vous utilisez un lecteur de CD portable et que le CD saute, placez le lecteur de CD portable sur le sol ou sur une autre surface plane, plutôt que sur la console.

Remarque : le port USB sur la console n'est destiné qu'aux mises à jour du logiciel.

## COMMENT UTILISER LE NAVIGATEUR INTERNET

Remarque : pour utiliser le navigateur Internet, vous devez avoir accès à un réseau sans fil comprenant un routeur 802.11b/n compatible avec la diffusion SSID (les réseaux masqués ne sont pas pris en charge).

Pour ouvrir le navigateur Internet, touchez le bouton du globe en bas de l'écran. Ensuite, sélectionnez un site Internet.

Pour revenir à la page précédente, appuyez sur la touche de retour sur l'écran ou touchez le bouton de retour du navigateur. Pour quitter le navigateur Internet, appuyez sur la touche d'accueil ou touchez le bouton de retour sur l'écran.

Pour utiliser le clavier, référez-vous à la section COMMENT UTILISER L'ÉCRAN TACTILE page 19.

Pour entrer une adresse différente dans la barre URL, glissez d'abord votre doigt sur l'écran vers le bas pour visualiser la barre URL, si nécessaire. Ensuite, touchez la barre URL, entrez l'adresse à l'aide du clavier et touchez le bouton Go (aller).

Remarque : pendant que vous utilisez le navigateur, les touches de la résistance, de l'inclinaison, du ventilateur et du volume fonctionneront toujours, mais les touches des entraînements seront désactivées.

**Remarque : si vous avez des questions après avoir suivi ces instructions , visitez le site Internet [www.iFit.com/support](http://www.iFit.com/support) pour obtenir de l'aide.**

---

## INFORMATIONS DE LA CFC

Cet appareil a été mis à l'essai et évalué conformément aux limites des appareils numériques de la classe B, aux termes de la section 15 des règlements de la Commission fédérale des communications (CFC) des États-Unis. Ces limites sont établies de façon à assurer une protection raisonnable contre l'interférence nocive dans une installation domiciliaire. Cet appareil génère, utilise et peut diffuser l'énergie radiofréquence, et, s'il n'est pas installé ou utilisé conformément aux directives, peut interférer avec les communications radio. Cependant, il n'existe aucune garantie qu'il n'y aura pas d'interférence dans une installation donnée. Si cet appareil interfère avec la réception radio ou télé, ce qui peut être déterminé par la mise en fonction et hors fonction de l'appareil, essayez d'éliminer l'interférence par l'une ou plusieurs des mesures suivantes :

- Rediriger ou déplacer l'antenne réceptrice.
- Augmenter l'écart entre l'appareil et le récepteur.
- Connecter l'appareil sur un circuit d'alimentation autre que celui sur lequel est branché le récepteur.
- Consulter le marchand ou un technicien de radio/télé d'expérience pour obtenir de l'aide.

**AVERTISSEMENT DU CFC : pour maintenir la conformité, n'utilisez que des câbles d'interfaçage blindés pour le raccord à un ordinateur ou des dispositifs périphériques. Les changements ou modifications non expressément approuvés par les autorités compétentes en matière de conformité peuvent annuler le droit de l'utilisateur à faire fonctionner cet appareil.**

# ENTRETIEN ET LOCALISATION D'UN PROBLÈME

Inspectez et serrez régulièrement toutes les pièces de l'elliptique. Remplacez immédiatement toute pièce usée.

Pour nettoyer l'elliptique, utilisez un linge humide et un peu de savon doux. **IMPORTANT : Pour éviter d'endommager la console, gardez-la à l'écart de tout liquide et protégez-la des rayons directs du soleil.**

## LOCALISATION D'UN PROBLÈME DE CONSOLE

Si la console n'affiche pas votre rythme cardiaque lorsque vous tenez le détecteur du rythme cardiaque sur les poignées, ou si le rythme cardiaque affiché semble trop élevé ou trop bas, référez-vous à l'étape 5 page 31.

Si la console n'affiche pas votre rythme cardiaque quand vous utilisez le détecteur du rythme cardiaque du torse, référez-vous à la section LOCALISATION D'UN PROBLÈME page 31.

## COMMENT CALIBRER L'INCLINAISON DE LA RAMPE

Si la rampe ne fonctionne pas correctement, le système d'inclinaison a peut-être besoin d'être calibré. Pour calibrer l'inclinaison de la rampe, référez-vous à l'étape 4 page 31.

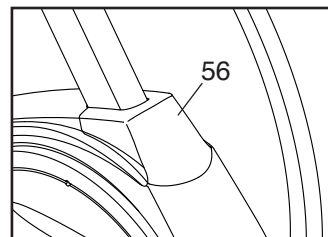
## COMMENT LUBRIFIER LES ROULEAUX

Référez-vous au SCHÉMA DÉTAILLÉ situé vers la fin de ce manuel. Si les Rouleaux (51) grincent quand ils roulent sur les Rails (11), appliquez une petite quantité de graisse marine blanche uniformément sur chaque Rouleau. Étalez la graisse uniformément autour des Rouleaux. Pédalez sur l'elliptique jusqu'à ce qu'une fine couche de graisse soit répartie le long des Rails ; essuyez ensuite l'excédent de graisse.

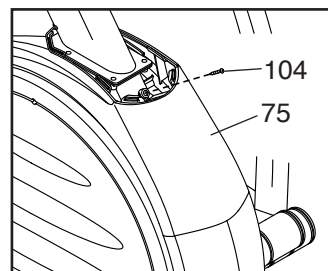
## COMMENT AJUSTER LA COURROIE DE TRACTION

Si les pédales glissent quand vous les utilisez, même lorsque la résistance est réglée sur le niveau le plus élevé, la courroie de traction a peut-être besoin d'un ajustement.

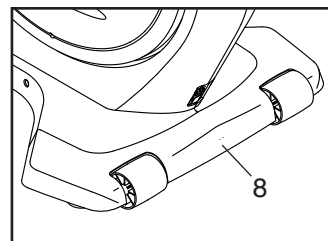
Pour ajuster la courroie de traction, utilisez un tournevis à tête plate pour retirer le Boîtier Inférieur du Montant (56).



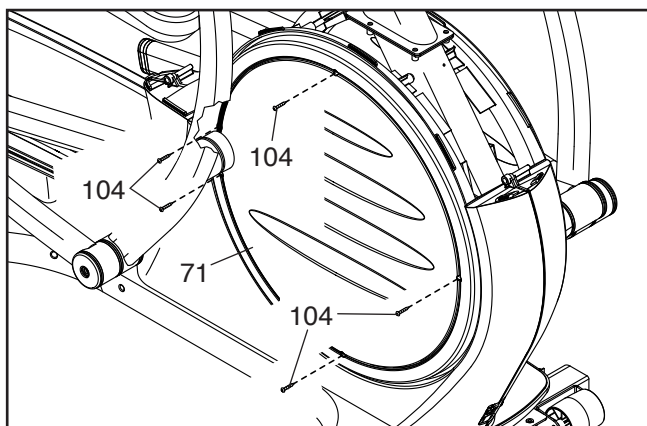
Ensuite, enlevez la Vis M4 x 16mm (104) et utilisez le tournevis à tête plate pour enlever le Boîtier du Capot (75).



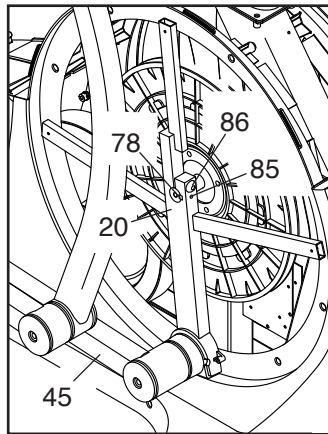
Utilisez un tournevis à tête plate pour enlever le Boîtier du Stabilisateur Avant (8).



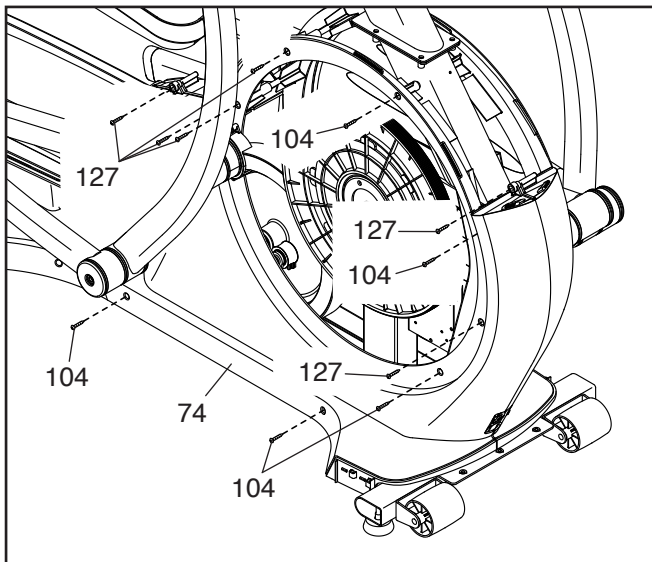
Retirez toutes les Vis M4 x 16mm (104) du Disque (71) droit. Ensuite, retirez délicatement le Disque droit.



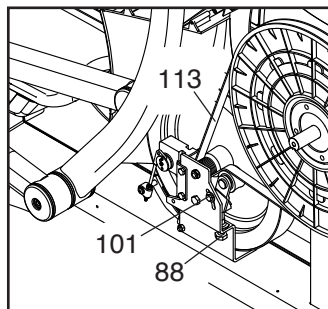
Dévissez la Vis Hexagonale M6 x 12mm (85) et le Boulon Hexagonal M10 x 58mm (86). Ensuite, retirez le Bras du Pédalier (20) droit. Déplacer doucement le Bras du Pédalier droit et le Bras du Rouleau Droit (45) pour qu'ils ne vous gênent pas. **Ne perdez pas la Clé (78) quand vous retirez le Bras du Pédalier.**



Ensuite, retirez toutes les Vis M4 x 16mm (104) et toutes les Vis M4 x 22mm (127) du Capot Avant Droit (74) ; **notez quelles vis vont dans quels trous.** Ensuite, enlevez délicatement le Capot Avant Droit.



Localisez et desserrez la Vis du Tendeur (101). Ensuite, serrez la Vis de Réglage de la Courroie (88) jusqu'à ce que la Courroie de Traction (113) soit bien tendue. Resserrez ensuite la Vis du Tendeur.

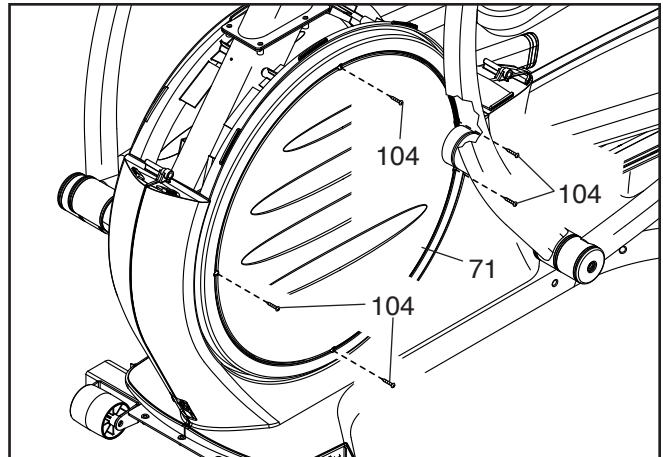


Remplacez le capot avant droit, le bras du pédalier droit, le disque droit, le boîtier du stabilisateur avant, le boîtier du capot et le boîtier inférieur du montant.

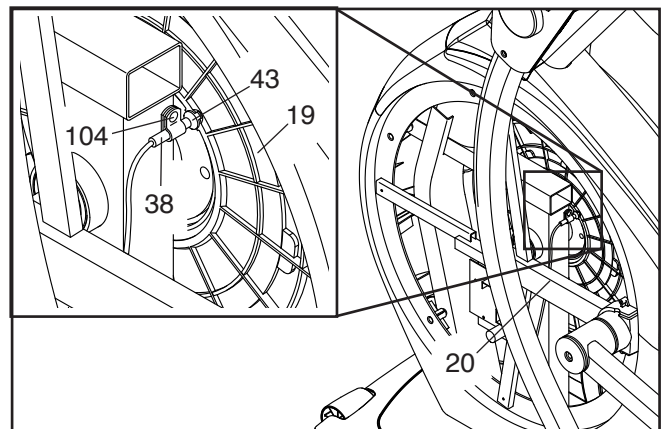
## COMMENT AJUSTER LE CAPTEUR MAGNÉTIQUE

Si les données affichées sur la console vous semblent inexactes, le capteur magnétique doit être ajusté.

Pour ajuster le capteur magnétique, retirez tout d'abord toutes les Vis M4 x 16mm (104) du Disque (71) gauche. Ensuite, retirez délicatement le Disque gauche.



Ensuite, localisez le Capteur Magnétique (38). Tournez le Bras du Pédalier (20) gauche jusqu'à ce qu'un des Aimants (43) sur la Poulie (19) soit aligné avec le Capteur Magnétique.



Desserrez, mais ne retirez pas la Vis de M4 x 16mm (104). Glissez le Capteur Magnétique (38) pour le rapprocher ou l'écartier légèrement de l'Aimant (43). Ensuite, resserrez la Vis. Tournez le Bras du Pédalier (20) gauche pendant quelques instants.

Répétez ces étapes jusqu'à ce que la console affiche des données exactes. Ensuite, remplacez le disque gauche.

# CONSEILS POUR L'EXERCICE

**⚠️ AVERTISSEMENT :** avant de commencer ce programme d'exercice ou tout autre programme, consultez votre médecin. Ceci est particulièrement important pour les personnes de plus de 35 ans ou les personnes ayant des problèmes de santé.

Le détecteur cardiaque n'est pas un appareil médical. De nombreux facteurs peuvent affecter la lecture du rythme cardiaque. Le détecteur cardiaque est uniquement un outil pour l'exercice pour déterminer les fluctuations générales du rythme cardiaque.

Ces conseils pour l'exercice vous aideront à planifier votre programme d'exercice. Pour plus de détails sur l'exercice, procurez-vous un livre réputé sur le sujet ou consultez votre médecin. Gardez en tête qu'une alimentation équilibrée et un repos adéquat sont essentiels pour de bons résultats.

## INTENSITÉ DE L'EXERCICE

Que votre but soit de brûler de la graisse ou de fortifier votre système cardio-vasculaire, la clé pour obtenir des résultats est de s'entraîner à la bonne intensité. Vous pouvez utiliser votre rythme cardiaque comme repère pour trouver le niveau d'intensité adapté à vos objectifs. Le tableau ci-dessous indique les rythmes cardiaques recommandés pour brûler de la graisse et pour des exercices aérobics.

165	155	145	140	130	125	115	♥
145	138	130	125	118	110	103	♥
125	120	115	110	105	95	90	♥
<hr/>							
20	30	40	50	60	70	80	

Pour trouver le niveau d'intensité correct, trouvez votre âge en bas du tableau (les âges sont arrondis à la dizaine). Les trois nombres listés au-dessus de votre âge définissent votre « zone d'entraînement ». Le nombre le plus bas est le rythme cardiaque pour brûler de la graisse, le nombre du milieu est le rythme cardiaque pour brûler un maximum de graisse, et le nombre le plus haut est le rythme cardiaque pour des exercices aérobics.

**Brûler de la Graisse**—Pour brûler efficacement de la graisse, vous devez vous entraîner à une intensité faible pendant une longue période de temps. Durant les premières minutes d'exercice, votre corps utilise des *calories de glucide* comme carburant. Votre corps ne commence à puiser dans ses *réserves de graisse* qu'après plusieurs minutes d'effort. Si votre but est de brûler de la graisse, réglez l'intensité de votre exercice jusqu'à ce que votre rythme cardiaque soit proche du nombre le plus bas de votre zone d'entraînement. Pour brûler un maximum de graisse, entraînez-vous avec votre rythme cardiaque proche du nombre du milieu de votre zone d'entraînement.

**Exercices Aérobics**—Si votre but est de renforcer votre système cardio-vasculaire, vous devez faire des exercices aérobics, ce qui veut dire de l'exercice qui requiert de grandes quantités d'oxygène pendant une période de temps prolongée. Pour des exercices aérobics, réglez votre intensité jusqu'à ce que votre rythme cardiaque soit proche du nombre le plus haut dans votre zone d'entraînement.

## CONSEILS POUR L'ENTRAÎNEMENT

**Échauffement**—Commencez avec 5 à 10 minutes d'étirements et d'exercices légers. L'échauffement fait monter la température de votre corps, augmente les battements de votre cœur, et accélère votre circulation pour vous préparer à l'effort.

**Exercices dans la Zone d'Entraînement**—Entraînez-vous pendant 20 à 30 minutes avec votre rythme cardiaque dans votre zone d'entraînement. (Durant les premières semaines de votre programme d'exercice, ne maintenez pas votre rythme cardiaque dans votre zone d'entraînement pendant plus de 20 minutes.) Respirez profondément et de manière régulière quand vous vous entraînez—ne retenez jamais votre souffle.

**Retour à la Normale**—Finissez avec 5 à 10 minutes d'étirements. Les étirements rendent vos muscles plus flexibles et aident à prévenir les problèmes qui surviennent après l'entraînement.

## FRÉQUENCE DE L'EXERCICE

Pour maintenir ou améliorer votre forme physique, effectuez trois entraînements par semaine, avec au moins un jour de repos entre chaque entraînement. Après quelques mois d'exercice régulier, vous pouvez effectuer jusqu'à cinq entraînements par semaine, si désiré. Gardez à l'esprit que la clé du succès est de faire de vos entraînements un élément agréable et régulier de votre vie de tous les jours.

# LISTE DES PIÈCES

N°. du Modèle SFEL51411.1 R0612A

N°.	Qté.	Description	N°.	Qté.	Description
1	1	Cadre	51	2	Rouleau
2	1	Boîtier du Stabilisateur Arrière	52	2	Embout du Bras de la Pédale
3	1	Rampe	53	6	Embout Essieu
4	1	Montant	54	1	Boîtier Extérieur Gauche
5	1	Stabilisateur Arrière	55	1	Boîtier Intérieur Gauche
6	1	Stabilisateur Avant	56	1	Boîtier Inférieur du Montant
7	1	Console	57	4	Bague du Bras du Rouleau
8	1	Boitier Inférieur de la Rampe	58	1	Bras de la Pédale Droite
9	1	Boitier du Stabilisateur Avant	59	4	Bague de l'Essieu
10	1	Boîtier Supérieur de la Rampe	60	2	Boîtier du Bras du Pédalier
11	2	Rail	61	1	Bras PSC Droit
12	1	Bras du Rouleau Gauche	62	1	Support de Résistance
13	1	Moteur d'Élévation	63	1	Détecteur/Fil Droit
14	1	Pédale Gauche	64	1	Vis M5 x 7mm
15	1	Panneau de Commande	65	1	Essieu de la Rampe
16	1	Interrupteur d'Alimentation	66	1	Boîtier du Bras de la Pédale Gauche
17	1	Passe-fil du Cordon d'Alimentation	67	1	Boîtier Extérieur Droit
18	1	Pédalier	68	1	Boîtier Intérieur Droit
19	1	Poulie	69	1	Détecteur/Fil Gauche
20	2	Bras du Pédalier	70	4	Bague du Bras de Pivot
21	2	Embout du Bras du Rouleau	71	2	Disque
22	1	Tendeur	72	2	Bague de la Rampe
23	1	Aimant en C	73	1	Capot Avant Gauche
24	1	Support du Moteur	74	1	Capot Avant Droit
25	1	Moteur de Résistance	75	1	Boîtier du Capot
26	1	Tige de Résistance	76	1	Capot Arrière Gauche
27	1	Disque de Résistance	77	1	Capot Arrière Droit
28	1	Volant	78	2	Clé
29	1	Essieu du Volant	79	5	Écrou de Verrouillage M6
30	6	Bague de Pivot	80	1	Récepteur/Boîtier Arrière du Montant
31	1	Essieu d'Élévation			
32	2	Bague d'Espaceur d'Élévation	81	2	Embout du Bras du Rouleau
33	2	Bague-attache Moyenne	82	4	Vis M8 x 19mm
34	2	Roue	83	1	Bague d'Espaceur
35	1	Essieu de Pivot	84	2	Vis M10 x 90mm
36	1	Jambe PSC Droite	85	2	Vis Hexagonale M6 x 12mm
37	1	Plateau d'Accessoires	86	2	Boulon Hexagonal M10 x 58mm
38	1	Capteur Magnétique	87	1	Boitier du Bras de la Pédale Droite
39	1	Bride	88	1	Vis de Réglage de la Courroie
40	2	Roulement à Billes R14	89	1	Vis de Pivot
41	1	Poignée Droite	90	1	Boulon M6 x 65mm
42	1	Grand Jonc de Blocage	91	1	Boîtier Avant du Montant
43	2	Aimant	92	4	Pied de Nivellement
44	1	Bras de la Pédale Gauche	93	9	Vis M4 x 12mm
45	1	Bras du Rouleau Droit	94	2	Vis du Support du Moteur
46	1	Jambe PSC Gauche	95	2	Rondelle Ondulée
47	1	Bras PSC Gauche	96	4	Boulon M8 x 35mm
48	1	Poignée Gauche	97	1	Essieu du Moteur
49	1	Pédale Droite	98	12	Rondelle M8 x 25mm
50	1	Petit Jonc de Blocage			

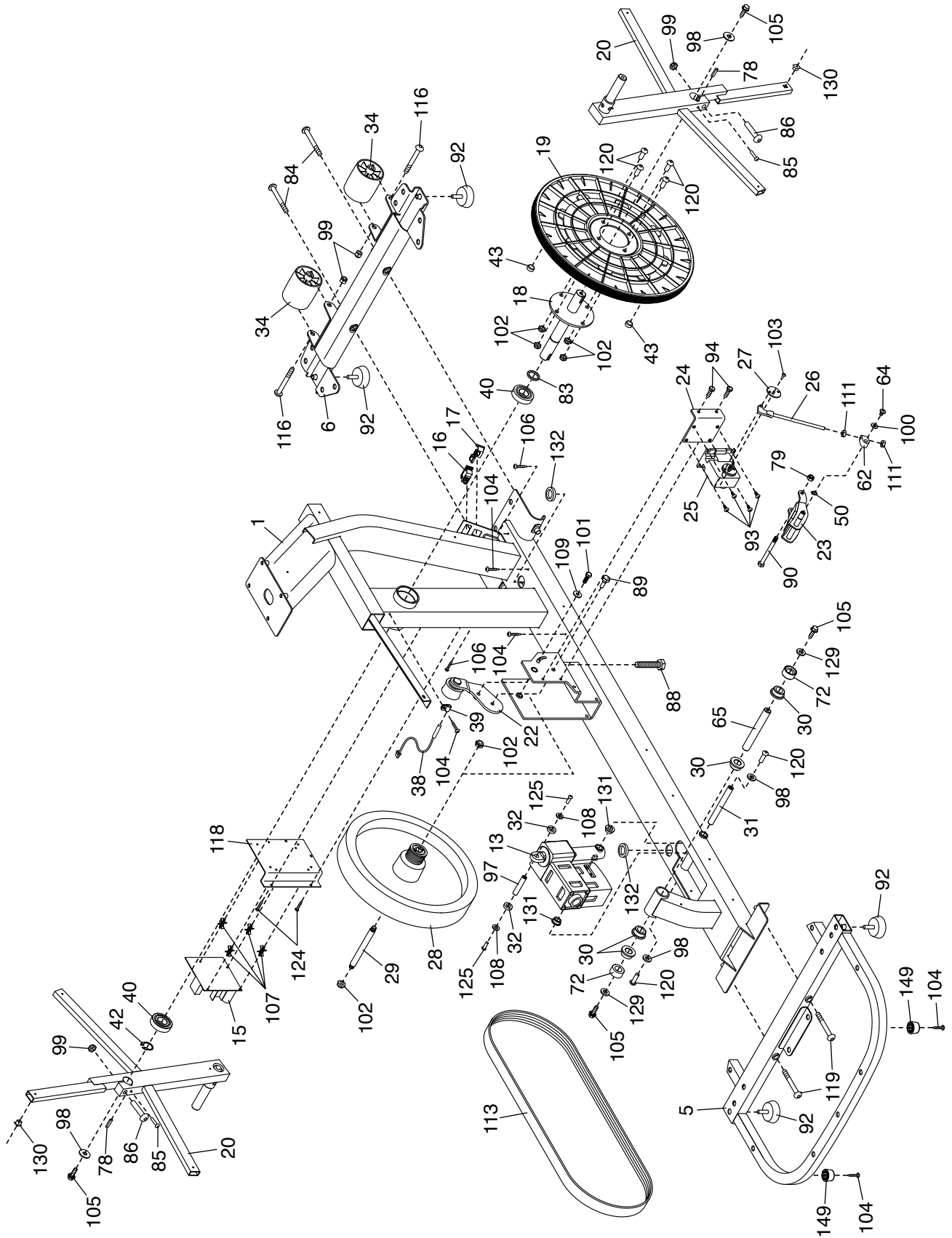
N°.	Qté.	Description	N°.	Qté.	Description
99	8	Écrou de Verrouillage M10	133	4	Bague du Bras du Pédalier
100	1	Rondelle M5	134	1	Capot de la Rampe
101	1	Vis du Tendeur	135	2	Support de Flexion du Bras du Rouleau
102	10	Écrou de Verrouillage M8	136	2	Support de Flexion du Bras de la Pédale
103	1	Vis à Tête Plate M3,5 x 12mm	137	8	Boîtier du Support de Flexion
104	46	Vis M4 x 16mm	138	1	Support de la Pédale Gauche
105	4	Vis Hexagonale M8 x 16mm	139	1	Support de la Pédale Droite
106	2	Vis Brillante M4 x 13mm	140	2	Ressort de la Pédale
107	4	Socle	141	2	Tube du Ressort
108	2	Petite Rondelle M6	142	2	Bouton de la Pédale
109	1	Grande Rondelle M6	143	1	Support de Réglage de la Pédale Droite
110	1	Fil Principal	144	4	Bague de Réglage
111	2	Écrou M5	145	2	Vis du Support de la Pédale
112	1	Cordon d'Alimentation	146	2	Goupille du Bouton
113	1	Courroie de Traction	147	4	Boulon M10 x 56mm
114	1	Câble Audio	148	1	Support de Réglage de la Pédale Gauche
115	4	Vis du Rail	149	2	Pied
116	2	Boulon en Bouton M10 x 105mm	150	1	Rallonge de Fil
117	30	Socle/Vis	151	1	Détecteur du Rythme Cardiaque
118	1	Support du Panneau de Commande	152	1	Sangle du Torse
119	2	Vis M10 x 75mm	*	–	Manuel de l'Utilisateur
120	18	Vis M8 x 16mm	*	–	Outil d'Assemblage
121	12	Vis M6 x 10mm	*	–	Sachet de Graisse
122	4	Rondelle Étoilée M8	*	–	Fil Bleu
123	11	Vis #8 x 3/4"	*	–	Fil Vert
124	6	Vis #8 x 1/2"	*	–	Fil Blanc
125	2	Vis M6 x 12mm	*	–	Fil A du Moteur d'Élévation
126	2	Vis M4 x 75mm	*	–	Fil B du Moteur d'Élévation
127	14	Vis M4 x 22mm	*	–	Fil du Moteur de Résistance
128	2	Vis M4 x 16mm			
129	2	Rondelle M8 x 23mm			
130	2	Pièce en Nylon			
131	2	Bague du Moteur d'Élévation			
132	2	Passe-fil de 1"			

Remarque : les spécifications sont sujettes à des changements sans notification. Référez-vous au dos de ce manuel pour commander des pièces de rechange. \*Indique qu'une pièce n'est pas illustrée.



# SCHÉMA DÉTAILLÉ B

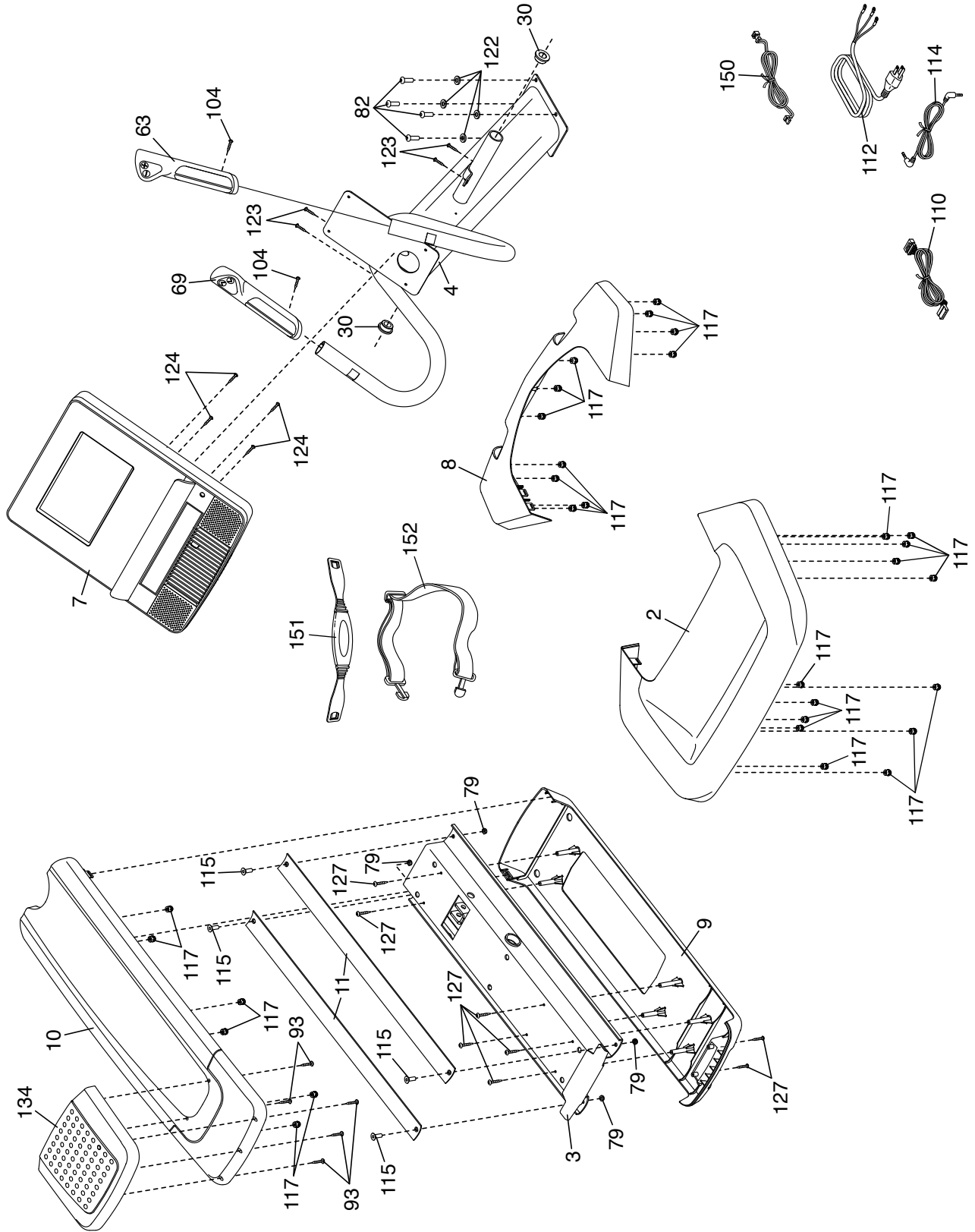
N° du Modèle SFEL51411.1 R0612A





# SCHÉMA DÉTAILLÉ D

N°. du Modèle SFEL51411.1 R0612A



# POUR COMMANDER DES PIÈCES DE RECHANGE

Pour commander des pièces de rechange, référez-vous à la page de couverture de ce manuel. Pour que nous puissions mieux vous assister, merci de préparer les informations suivantes avant de nous appeler :

- le numéro du modèle et le numéro de série de l'appareil (voir la page de couverture de ce manuel)
- le nom de l'appareil (voir la page de couverture de ce manuel)
- le numéro de la pièce et la description de la/des pièce(s) de remplacement (voir la LISTE DES PIÈCES et le SCHÉMA DÉTAILLÉ vers la fin de ce manuel)

## GARANTIE LIMITÉE

ICON of Canada, Inc. (ICON) garantit que cet équipement est exempt de tout vice de matériau et de fabrication dans les conditions normales d'utilisation et d'entretien. Le cadre est garanti à vie. Les pièces sont garanties pendant cinq (5) ans à compter de la date d'achat. La main d'œuvre est garantie pendant deux (2) ans à compter de la date d'achat.

La présente garantie s'applique uniquement à l'acheteur initial (client). L'obligation d'ICON, en vertu des clauses de la présente garantie, est limitée, à sa discrétion, au remplacement ou à la réparation de l'équipement dans l'un de ses centres de réparation agréés. Toutes les réparations, pour lesquelles sont présentées des réclamations au titre de la garantie, doivent préalablement être autorisées par ICON. Si l'appareil est envoyé à un centre de réparation, les frais de transport aller-retour seront à la charge du client. Si des pièces de rechange sont expédiées durant la période de garantie du produit, le client sera facturé un montant minimum de frais de manutention. Pour les réparations à domicile, le client sera facturé des frais minimums de déplacement. La présente garantie ne couvre pas les dommages subis durant le transport de l'appareil. La présente garantie sera automatiquement annulée si l'appareil est utilisé comme un modèle exposé dans un magasin, si les instructions du présent manuel ne sont pas respectées, si l'appareil est malmené, mal utilisé ou utilisé anormalement, ou si l'appareil est utilisé à des fins commerciales ou de location. ICON n'autorise aucune autre garantie que celle expressément énoncée ci-dessus.

ICON n'est pas responsable et ne peut être tenu responsable des dommages indirects, particuliers ou consécutifs survenant ou en relation avec l'utilisation ou le fonctionnement de l'équipement ; ou des dommages résultant de pertes économiques, de pertes de propriétés, de pertes de revenus ou de profits, de perte de jouissance ou d'utilisation ou de coûts de retrait, d'installation ; ou de tout autre dommage indirect de quelque nature que ce soit. Certains provinces n'autorisent pas l'exclusion ou la limitation des dommages accessoires ou indirects. Par conséquent, les limitations mentionnées ci-dessus peuvent ne pas vous concerner.

La garantie fournie à la présente remplace toute autre garantie, et toute garantie implicite de commercialité ou de qualité pour un usage particulier est limitée dans sa portée et sa durée aux conditions énoncées dans le présent document. Certains provinces n'autorisent pas de limitations sur la durée d'une garantie implicite. Par conséquent, les limitations mentionnées ci-dessus peuvent ne pas vous concerner.

La présente garantie vous accorde des droits spécifiques reconnus par la loi. Vous pouvez également avoir d'autres droits qui varient d'une province à l'autre.

**ICON of Canada, Inc., 900 de l'Industrie, St. Jérôme, QC J7Y 4B8**