

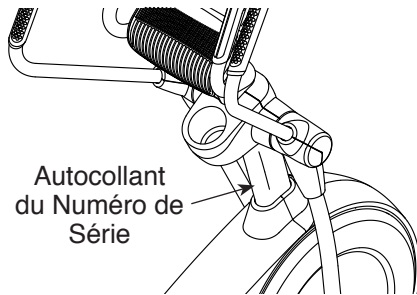
FREEMOTION® 445

www.freemotionfitness.com

N° du Modèle SFEL58014.1

N° de Série _____

Écrivez le numéro de série sur la ligne ci-dessus pour référence.



ACTIVEZ VOTRE GARANTIE

Pour enregistrer votre appareil et activer votre garantie aujourd'hui, allez sur le site www.iconservice.ca.

SERVICE À LA CLIENTÈLE

Appelez gratuitement le 1-888-936-4266 du lundi au vendredi de 7h30 à 16h30 HNE (sauf jours fériés)

ou par courriel servicealaclientele@iconcanada.ca

Merci de ne pas contacter le magasin.

ATTENTION

Lisez toutes les précautions et les instructions contenues dans ce manuel avant d'utiliser cet appareil. Gardez ce manuel pour vous y référer ultérieurement.

MANUEL DE L'UTILISATEUR

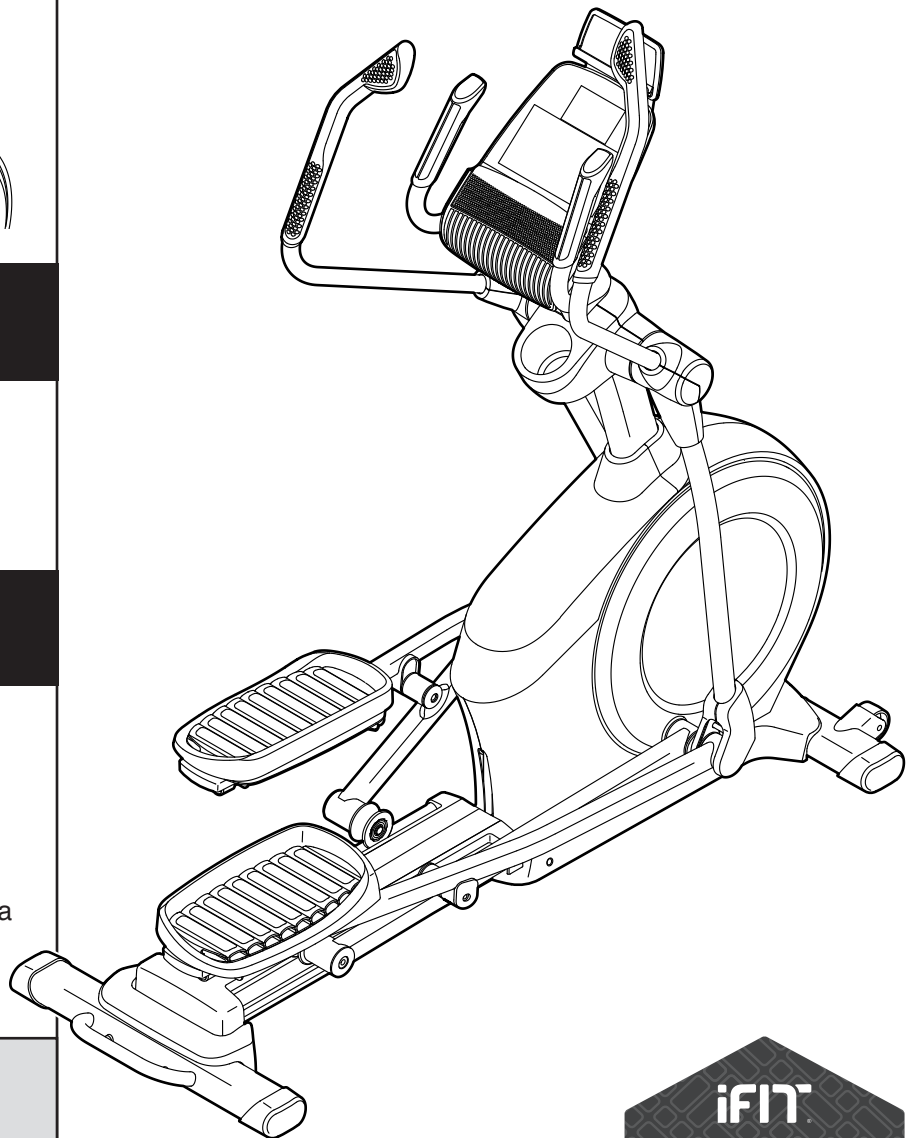
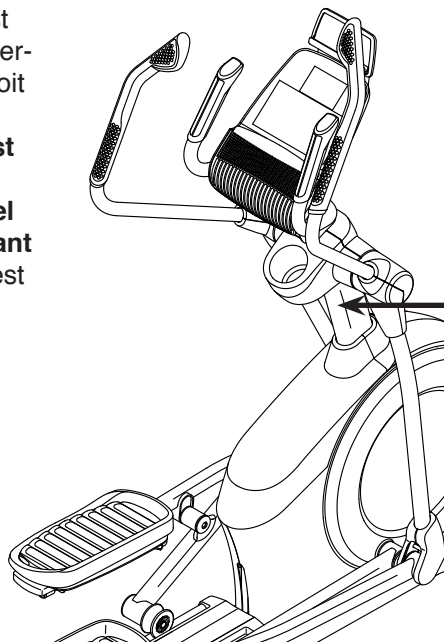


TABLE DES MATIÈRES

EMPLACEMENT DE L'AUTOCOLLANT D'AVERTISSEMENT.....	2
PRÉCAUTIONS IMPORTANTES	3
AVANT DE COMMENCER	7
TABLEAU D'IDENTIFICATION DES PIÈCES	8
ASSEMBLAGE	9
COMMENT UTILISER L'ELLIPTIQUE	18
INFORMATIONS DE LA CFC	31
ENTRETIEN ET DÉPANNAGE	32
CONSEILS POUR L'EXERCICE.....	35
LISTE DES PIÈCES	39
SCHÉMA DÉTAILLÉ	41
POUR COMMANDER DES PIÈCES DE RECHANGE	Dernière Page
GARANTIE LIMITÉE	Dernière Page


EMPLACEMENT DE L'AUTOCOLLANT D'AVERTISSEMENT

L'autocollant d'avertissement illustré ci-contre est inclus avec cet appareil. Collez l'autocollant d'avertissement sur l'avertissement en anglais à l'endroit indiqué. Ce schéma indique l'emplacement de l'autocollant d'avertissement. **Si l'autocollant est manquant ou illisible, voir la page de couverture de ce manuel pour commander un nouvel autocollant gratuit. Placez le nouvel autocollant à l'endroit indiqué.** Remarque : l'autocollant n'est peut-être pas illustré à l'échelle.



ATTENTION

- Le mauvais usage de cet appareil peut causer des blessures graves.
- Lisez le manuel de l'utilisateur et suivez tous les avertissements et les instructions d'utilisation avant d'utiliser.
- Ne permettez pas aux enfants de monter sur ou de se tenir près de l'appareil.
- Les pédales tournantes peuvent causer des blessures.
- Cet appareil n'a pas de roue libre.
- Réduisez la vitesse des pédales d'une manière contrôlée.
- Référez-vous à votre manuel de l'utilisateur pour le poids de l'utilisateur recommandé.
- Remplacez l'étiquette si elle est endommagée, illisible ou manquante.



La marque verbale et les logos BLUETOOTH® sont des marques de commerce déposées de Bluetooth SIG, Inc. utilisées en vertu d'une licence. Google Maps est une marque de commerce de Google Inc. IFIT est une marque de commerce déposée de ICON Health & Fitness, Inc. FREEMOTION est une marque de commerce déposée de ICON Health & Fitness, Inc.

PRÉCAUTIONS IMPORTANTES

⚠ AVERTISSEMENT : pour diminuer les risques de brûlure, d'incendie de choc électrique et de blessures corporelles, lisez toutes les précautions et directives de ce manuel, ainsi que tous les avertissements indiqués sur l'elliptique avant d'utiliser ce dernier. ICON n'assume aucune responsabilité quant aux blessures ou aux dommages matériels résultant de l'utilisation de cet appareil.

1. Il incombe au propriétaire de veiller à ce que tous les utilisateurs de l'elliptique soient correctement informés de toutes les précautions.
2. Consultez votre médecin avant de commencer tout programme d'exercices. Ceci est particulièrement important pour les personnes âgées de plus de 35 ans et celles ayant eu des problèmes de santé.
3. Cet elliptique n'est pas destiné à une utilisation par des personnes affichant des capacités physiques, sensorielles ou mentales réduites, ou dont l'expérience ou les connaissances sont lacunaires, à moins qu'elles reçoivent de la part d'une personne responsable de leur sécurité une supervision ou une orientation concernant l'utilisation de l'appareil.
4. N'utilisez l'elliptique que de la manière décrite dans ce manuel.
5. L'elliptique est conçu pour l'utilisation à domicile seulement. N'utilisez pas l'appareil à des fins commerciales, locatives ou institutionnelles.
6. Utilisez et gardez l'elliptique à l'intérieur, à l'abri de l'humidité et de la poussière. N'installez pas l'elliptique dans un garage, ni sur une terrasse couverte ou près de l'eau.
7. Installez l'elliptique sur une surface nivelée, avec au moins 3' (0,9 m) d'espace à l'avant et à l'arrière de l'appareil, et 2' (0,6 m) de chaque côté. Pour protéger le revêtement du sol, placez un petit tapis sous l'elliptique.
8. Inspectez et serrez correctement toutes les pièces chaque fois que vous utilisez l'elliptique. Remplacez immédiatement toute pièce usée.
9. Gardez les enfants de moins de 13 ans et les animaux domestiques à l'écart de l'elliptique en tout temps.
10. Branchez le cordon d'alimentation sur un circuit mis à la terre.
11. Ne modifiez pas le cordon d'alimentation et n'utilisez aucun adaptateur pour brancher le cordon sur une prise inappropriée. Gardez le cordon d'alimentation à l'écart des surfaces chauffantes. N'utilisez aucun cordon prolongateur.
12. Ne faites pas fonctionner l'elliptique si le cordon d'alimentation ou la fiche sont endommagés, ou si l'appareil ne fonctionne pas correctement.
13. **DANGER** : débranchez toujours le cordon d'alimentation et poussez l'interrupteur à la position d'arrêt lorsque l'elliptique n'est pas utilisé et avant de nettoyer ce dernier. Les réglages autres que ceux décrits dans ce manuel ne doivent être effectués que par un représentant technique autorisé.

14. L'elliptique ne devrait pas être utilisé par des personnes dont le poids excède 325 lb (147 kg).
15. Portez des vêtements appropriés lors de l'exercice ; ne portez pas des vêtements amples qui pourraient se coincer dans l'elliptique. Portez toujours des chaussures sport pour protéger vos pieds lors de l'exercice.
16. Tenez le guidon ou les bras pour la partie supérieure du corps (PSC) pour monter sur l'elliptique et pour en descendre ou l'utiliser.
17. Le détecteur cardiaque n'est pas un dispositif médical. Divers facteurs peuvent avoir une incidence sur l'exactitude des lectures du rythme cardiaque. Le détecteur cardiaque n'est destiné qu'à donner une approximation des tendances du rythme cardiaque lors de l'exercice.
18. L'elliptique ne comporte pas de roue libre ; les pédales continueront leur mouvement jusqu'à l'immobilisation du volant. Diminuez graduellement votre vitesse de pédalage.
19. Gardez toujours le dos droit lors de l'utilisation de l'elliptique ; n'arquez pas le dos.
20. L'exercice surmené peut entraîner de graves blessures ou la mort. Si vous vous sentez mal, si vous manquez de souffle ou si vous éprouvez de la douleur durant l'exercice, cessez immédiatement l'exercice et détendez-vous.

CONSERVEZ CES DIRECTIVES

TRANSFORMEZ VOS BUTS EN **RÉALITÉ**

IFIT®

Félicitation pour votre achat d'un nouvel appareil de fitness compatible avec la technologie iFit®. Vous n'avez plus qu'à cliquer pour transformer vos objectifs de fitness en réalité.

ALLEZ SUR LE SITE IFIT.COM POUR COMMENCER

FAITES PLUS QU'UN SIMPLE ENTRAÎNEMENT

iFit® est l'outil d'entraînement le plus efficace du marché pour vous aider à atteindre vos objectifs de fitness. De la perte de poids aux entraînements personnalisés en passant par des entraînements de performance, iFit® est la clé pour tirer le maximum de tout ce que vous faites. Certaines options nécessitent un abonnement payant.



PERDEZ DU POIDS

Gardez le cap et restez motivé grâce à des programmes de perte de poids évolutifs avec des entraîneurs comme Jillian Michaels.



COUREZ CONTRE DES ADVERSAIRES

Poussez vos limites grâce à des courses virtuelles en temps réel.



ENTRAÎNEMENT PERSONNALISÉ POUR LA COMPÉTITION

Des entraînements spécifiques vont vous préparer pour des courses de 5km, 10km, le demi-marathon et le marathon.



SOYEZ MOBILE

Suivez vos entraînements partout avec les applications iFit pour smartphone.



TRACEZ VOTRE PARCOURS

Grâce à Google Maps, votre appareil de fitness simule le relief du terrain tout en affichant la vue de la rue (Street View) durant votre entraînement.



PARTAGEZ VOS PROGRÈS

Inspirez les autres, motivez-vous, partagez vos parcours et vos entraînements, et bien plus.

VISITEZ LE SITE

IFIT.COM

APPELEZ LE

1-888-936-4266

PROTÉGEZ

VOTRE ÉQUIPEMENT DE FITNESS
AVEC UNE EXTENSION DE SERVICE



Votre nouvel équipement de fitness représente un investissement important pour votre santé. Protégez maintenant cet investissement contre les soucis mécaniques et électriques imprévisibles jusqu'à cinq ans.

CARACTÉRISTIQUES DE L'EXTENSION

- Une protection de un à cinq ans
- Un réseau de plus de 100 centres de réparations
- Des techniciens hautement qualifiés
- Une ligne d'appel nationale gratuite
- Une procédure simple pour les réparations
- Pas de déclaration à remplir
- Une inscription facile
- Des réparations rapides et efficaces partout au Canada
- Frais de réparation à domicile couverts
- Pièces et la main-d'œuvre incluses
- Pannes mécaniques et électriques incluses

Pour protéger votre équipement aujourd'hui,
appelez le Service à la Clientèle au
1-888-936-4266
Ou envoyez-nous un courriel au
customerservice@iconcanada.ca

 **ICON**TM
du/of Canada Inc.

AVANT DE COMMENCER

Merci d'avoir choisi l'elliptique révolutionnaire FREEMOTION® 445. L'elliptique 445 offre une vaste gamme de caractéristiques conçues pour rendre vos entraînements plus efficaces et agréables.

Vous gagnerez à lire attentivement ce manuel avant d'utiliser l'exerciseur elliptique. Si vous avez des questions après avoir lu ce manuel, veuillez vous référer à la couverture avant du manuel. Pour nous

permettre de mieux vous aider, notez le numéro de modèle et le numéro de série du produit avant de communiquer avec nous. Le numéro de modèle et l'emplacement de l'autocollant du numéro de série sont indiqués sur la couverture avant du manuel.

Familiarisez-vous avec les pièces du schéma ci-dessous avant de continuer la lecture de ce manuel.

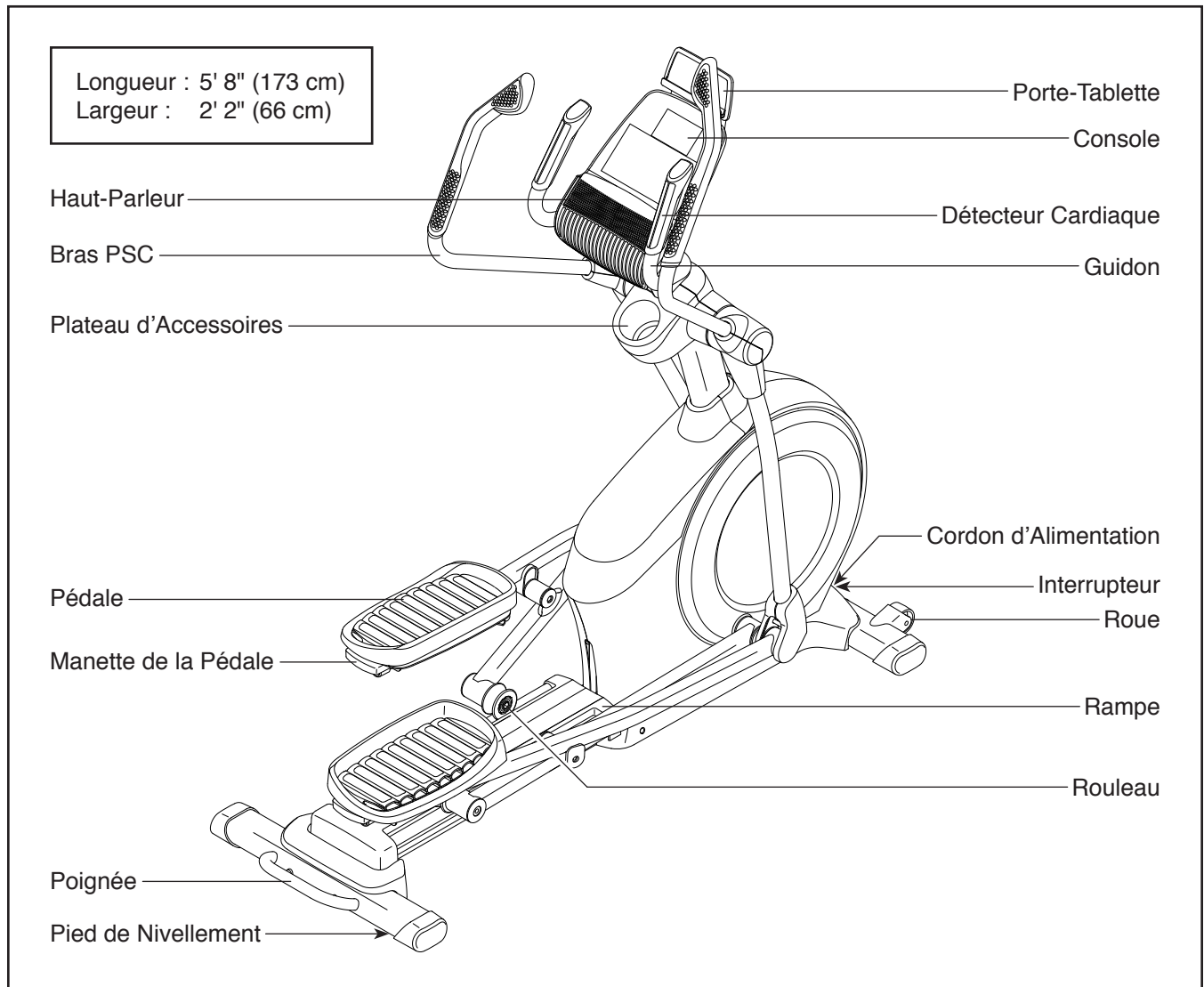
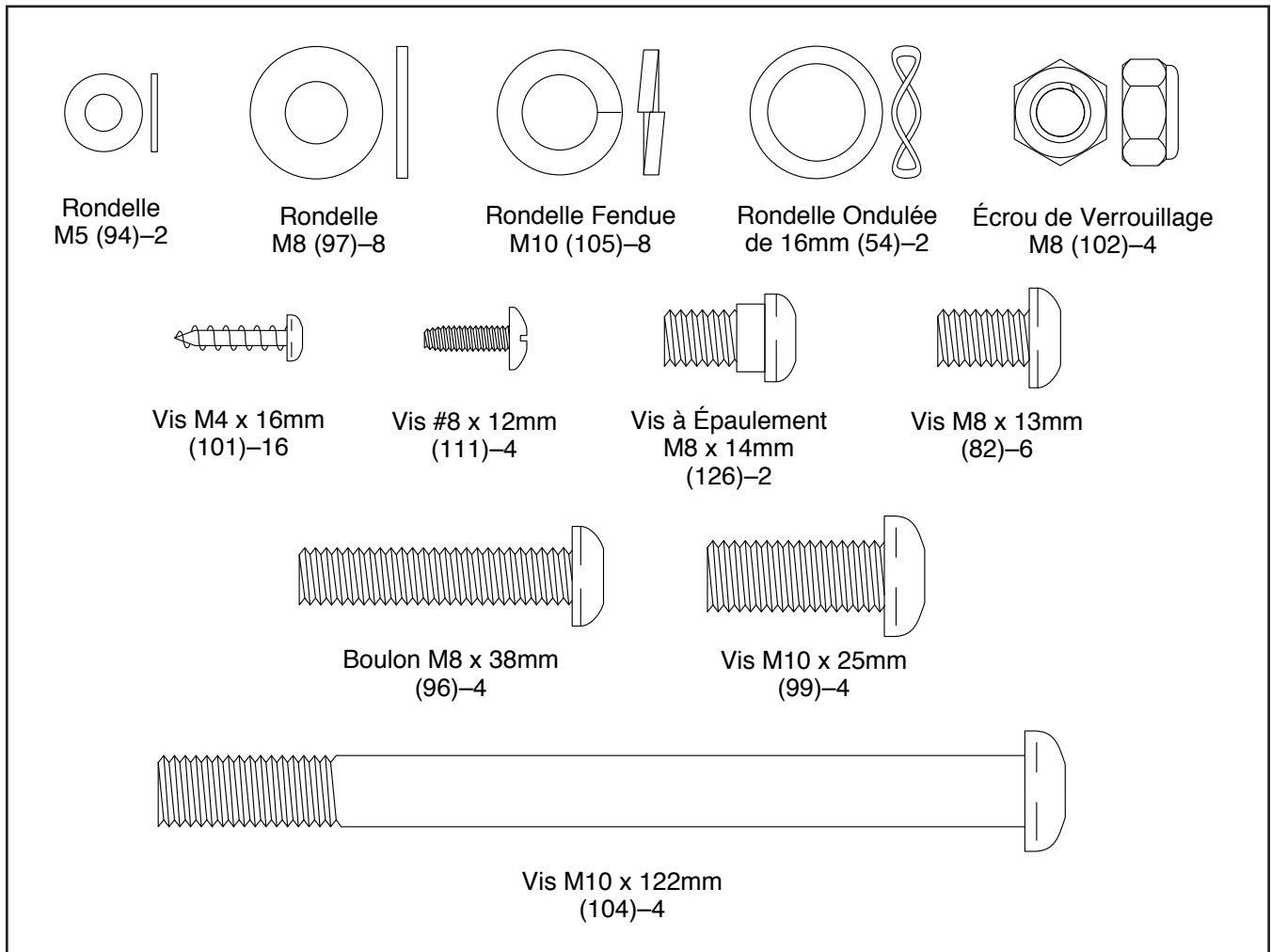


TABLEAU D'IDENTIFICATION DES PIÈCES

Utilisez le schéma des pièces ci-dessous pour localiser les petites pièces nécessaires à l'assemblage. Le nombre entre parenthèses sous chaque illustration renvoie au numéro-clé de la pièce dans la LISTE DES PIÈCES présentée vers la fin de ce manuel. Le nombre qui suit le numéro-clé indique la quantité nécessaire à l'assemblage.

Remarque : si vous ne trouvez pas une pièce dans la trousse de visserie, vérifiez si elle n'est pas déjà assemblée. Il pourrait y avoir des pièces excédentaires.

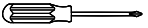


ASSEMBLAGE

- Pour retenir les services d'un technicien autorisé pour l'assemblage de cet appareil, appelez au 1-888-936-4266.
- L'assemblage requiert la participation de deux personnes.
- Disposez toutes les pièces dans un espace dégagé et retirez tout le matériel d'emballage. Ne jetez pas le matériel d'emballage avant d'avoir terminé toutes les étapes d'assemblage.
- Les pièces du côté gauche portent l'indication « L » ou « Left », et les pièces du côté droit « R » ou « Right ».

- Pour l'illustration des petites pièces, référez-vous à la page 8.

- En plus du ou des outils inclus, l'assemblage requiert les outils suivants :

un tournevis à pointe cruciforme 

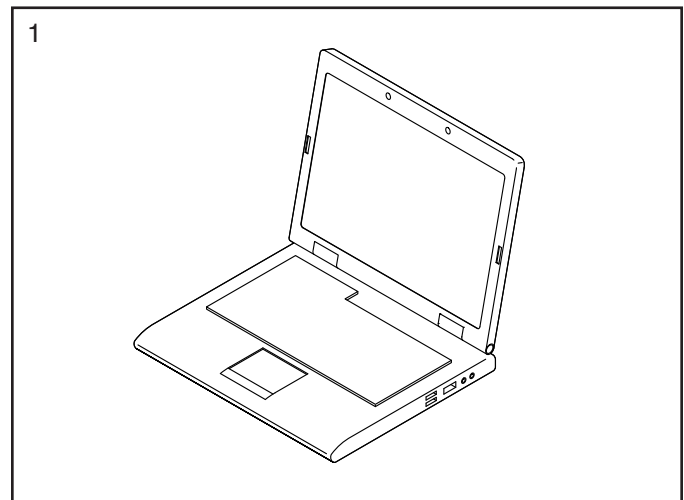
un maillet en caoutchouc 

L'assemblage pourrait être facilité avec votre propre jeu de clés. Pour éviter d'abîmer les pièces, n'utilisez aucun outil à commande mécanique.

1. Allez sur le site www.iconservice.ca/CustomerService/registration pour enregistrer votre appareil.

- activez votre garantie
- gagnez du temps si vous avez besoin de contacter le Service à la Clientèle plus tard
- pour nous permettre de vous informer des mises à jours et des offres

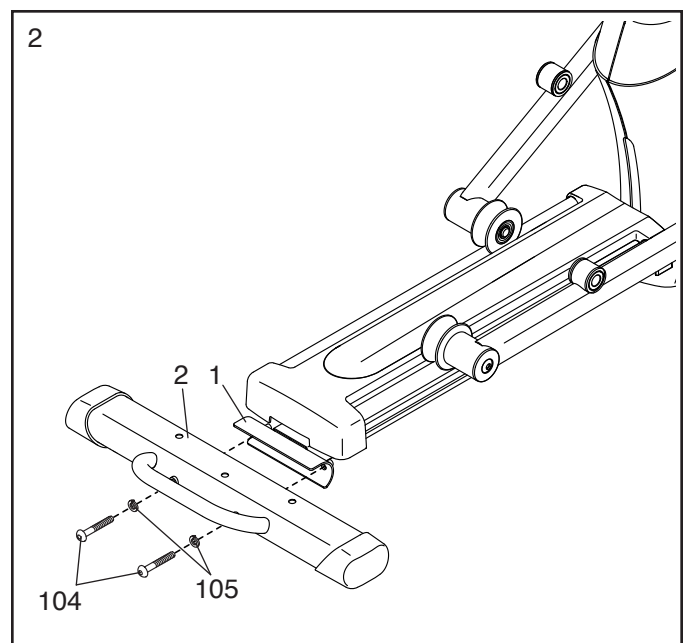
Remarque : si vous n'avez pas accès à l'Internet, appelez le Service à la Clientèle (voir la couverture avant du manuel) pour enregistrer votre produit.



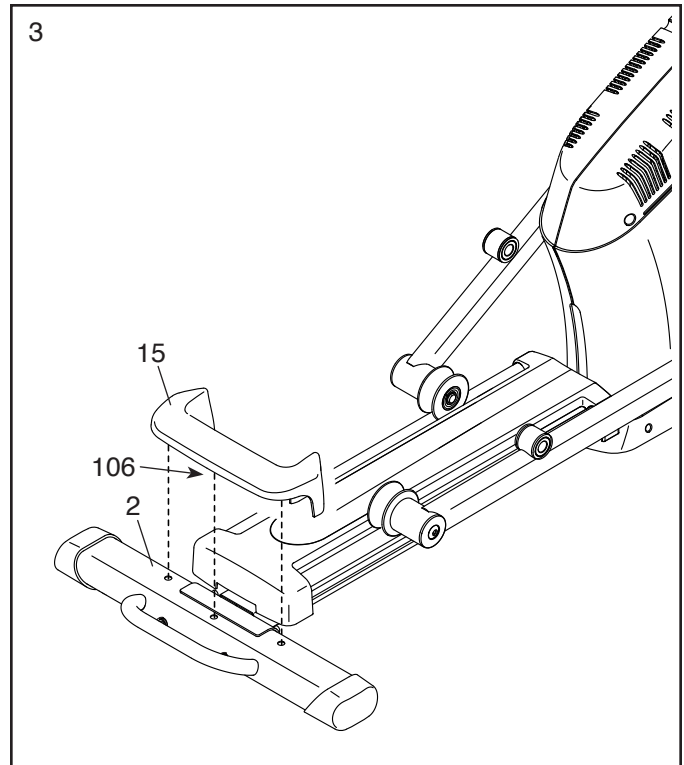
2. Avec l'aide d'une autre personne, glissez une part du matériel d'emballage (non illustré) sous l'arrière du Cadre (1). **Demandez à l'autre personne de tenir le Cadre pour l'empêcher de basculer pendant que vous effectuez cette étape.**

Attachez le Stabilisateur Arrière (2) au Cadre (1) à l'aide de deux Vis M10 x 122mm (104) et deux Rondelles Fendues M10 (105).

Retirez ensuite le matériel d'emballage glissé sous la partie arrière du Cadre (1).



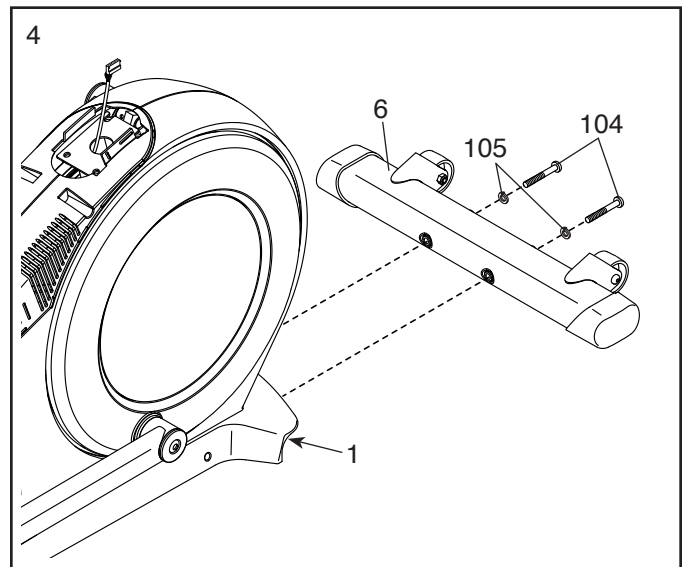
3. Enfoncez les Chevilles de Boîtier (106) situées sous le Boîtier du Stabilisateur Arrière (15) dans le Stabilisateur Arrière (2).



4. Avec l'aide d'une autre personne, glissez une part du matériel d'emballage (non illustré) sous l'avant du Cadre (1). **Demandez à l'autre personne de tenir le Cadre pour l'empêcher de basculer pendant que vous effectuez cette étape.**

Attachez le Stabilisateur Avant (6) au Cadre (1) à l'aide de deux Vis M10 x 122mm (104) et deux Rondelles Fendues M10 (105).

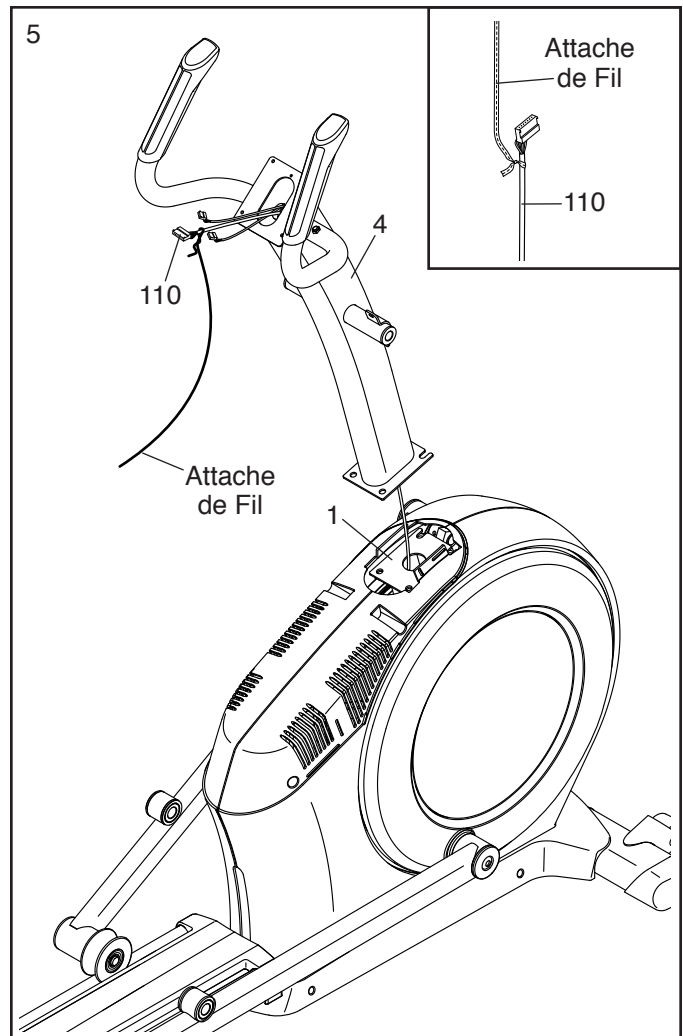
Retirez ensuite le matériel d'emballage installé sous la partie avant du Cadre (1).



5. Orientez le Montant (4) tel qu'illustré. Demandez à une autre personne de tenir le Montant près du Cadre (1).

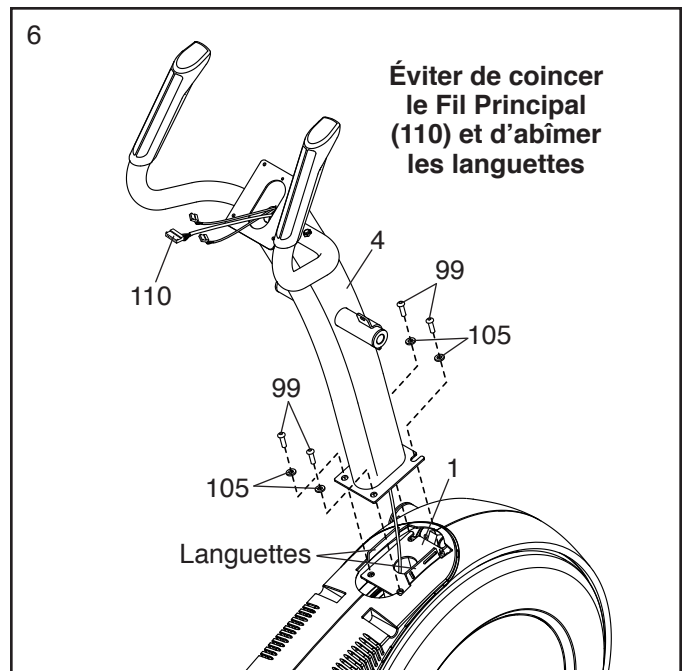
Référez-vous au schéma encadré. Localisez ensuite l'attache de fil dans la partie inférieure du Montant (4). Reliez l'attache de fil au Fil Principal (110). Ensuite, tirez l'extrémité supérieure de l'attache de fil jusqu'à acheminer le Fil Principal hors du Montant.

Conseil : pour éviter que le Fil Principal (110) chute à l'intérieur du Montant (4), reliez fermement le Fil Principal à l'attache de fil.



6. **Conseil : évitez de coincer le Fil Principal (110). Évitez d'abîmer les languettes en plastique indiquées.** Demandez à une autre personne de tenir le Montant (4) sur le Cadre (1).

Attachez le Montant (4) à l'aide de quatre Vis M10 x 25mm (99) et quatre Rondelles Fendues M10 (105) ; engagez d'abord toutes les Vis, et serrez-les ensuite.



7. À l'aide d'un sac en plastique protégeant vos doigts, appliquez une partie de la graisse incluse sur l'Axe de Pivot (35) et sur deux Rondelles Ondulées de 16mm (54).

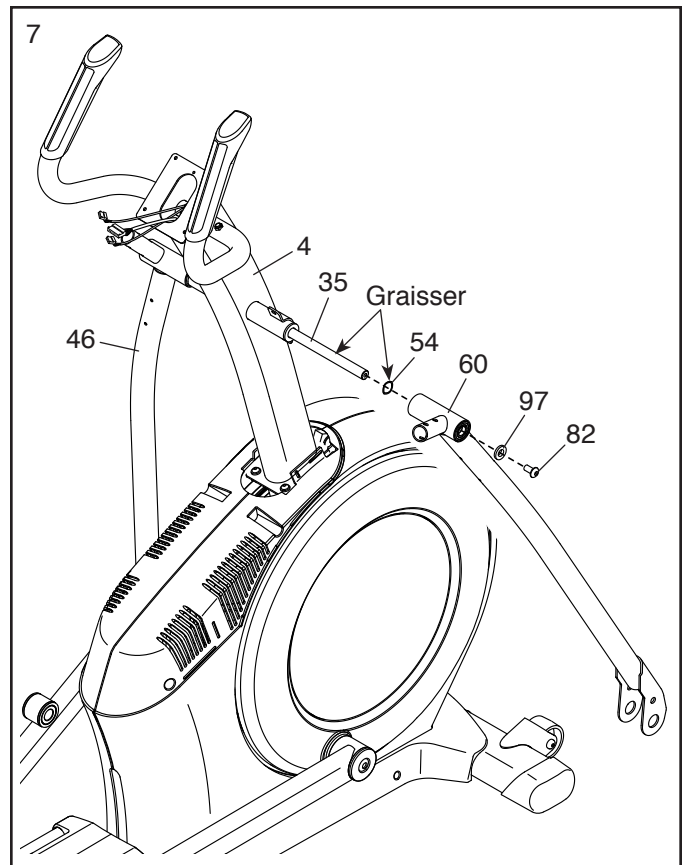
Introduisez l'Axe de Pivot (35) à travers le Montant (4) et centrez-le. **Conseil : il pourrait s'avérer utile d'utiliser un maillet en caoutchouc.**

Identifiez la Jambe PSC Droite (60) et orientez-la tel qu'illustré.

Enfoncez une Rondelle Ondulée de 16mm (54) et la Jambe PSC Droite (60) au côté droit de l'Axe de Pivot (35).

Répétez ce processus avec la Jambe PSC Gauche (46).

Vissez une Vis M8 x 13mm (82) avec une Rondelle M8 (97) dans chacune des extrémités de l'Axe de Pivot (35) **en même temps.**

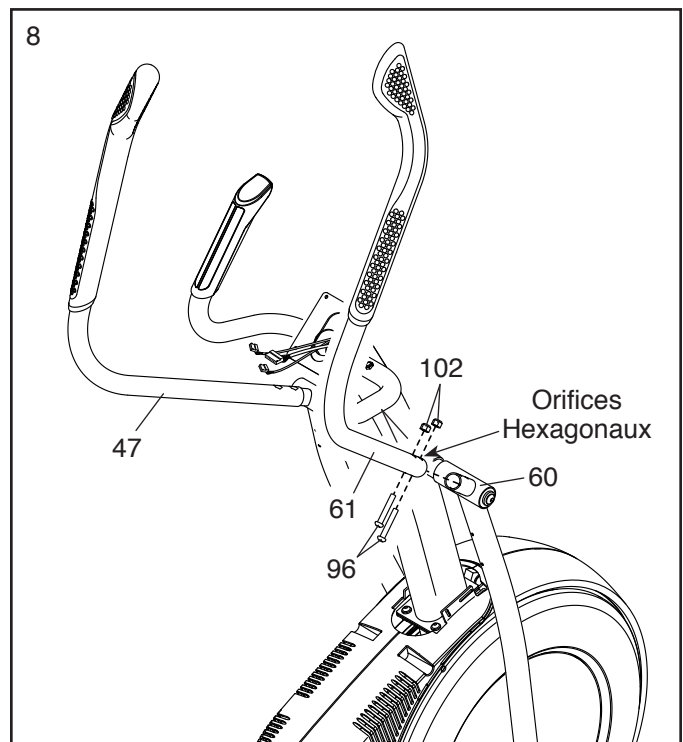


8. Identifiez le Bras PSC Droit (61) et orientez-le tel qu'illustré.

Enfoncez le Bras PSC Droit (61) sur la Jambe PSC Droite (60).

Attachez le Bras PSC Droit (61) à l'aide de deux Boulons M8 x 38mm (96) et deux Écrous de Verrouillage M8 (102). **Veillez à ce que les Écrous de Verrouillage se situent dans les orifices hexagonaux.**

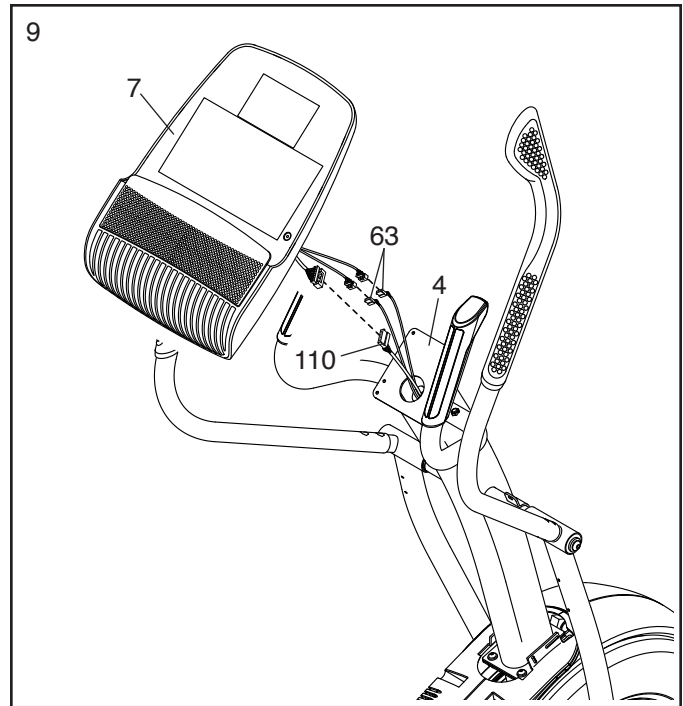
Répétez cette étape avec le Bras PSC Gauche (47).



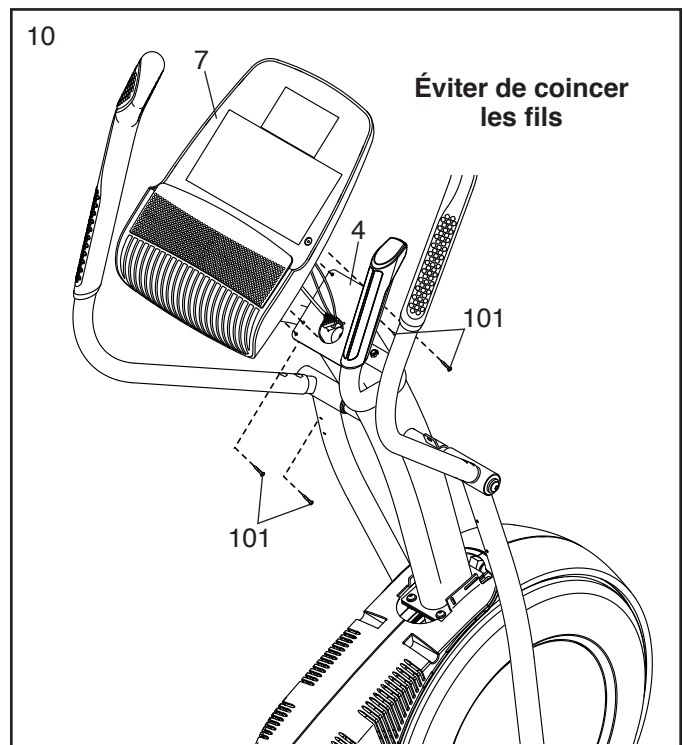
9. Détachez et jetez l'attache de fil du Fil Principal (110).

Pendant qu'une autre personne tient la Console (7) près du Montant (4), reliez les fils de la Console au Fil Principal (110) et aux Fils du Détecteur (63).

Enfoncez l'excédent des fils dans le Montant (4).



10. **Conseil : évitez de coincer les fils.** Attachez la Console (7) au Montant (4) à l'aide de quatre Vis M4 x 16mm (101) ; **engagez d'abord toutes les Vis, et serrez-les ensuite.**

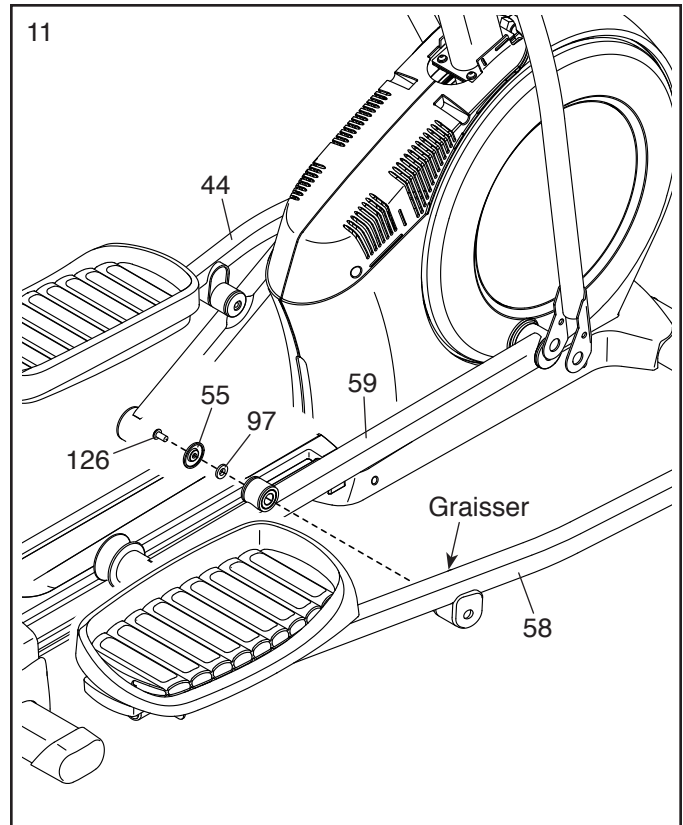


11. Orientez le Bras de la Pédale Droite (58) tel qu'illustré.

Graissez l'essieu du Bras de la Pédale Droite (58).

Attachez le Bras de la Pédale Droite (58) au Bras Droit du Rouleau (59) à l'aide d'une Vis à Épaulement M8 x 14mm (126), d'une Petite Capsule de l'Essieu (55) et d'une Rondelle M8 (97).

Répétez cette étape avec le Bras de la Pédale Gauche (44).



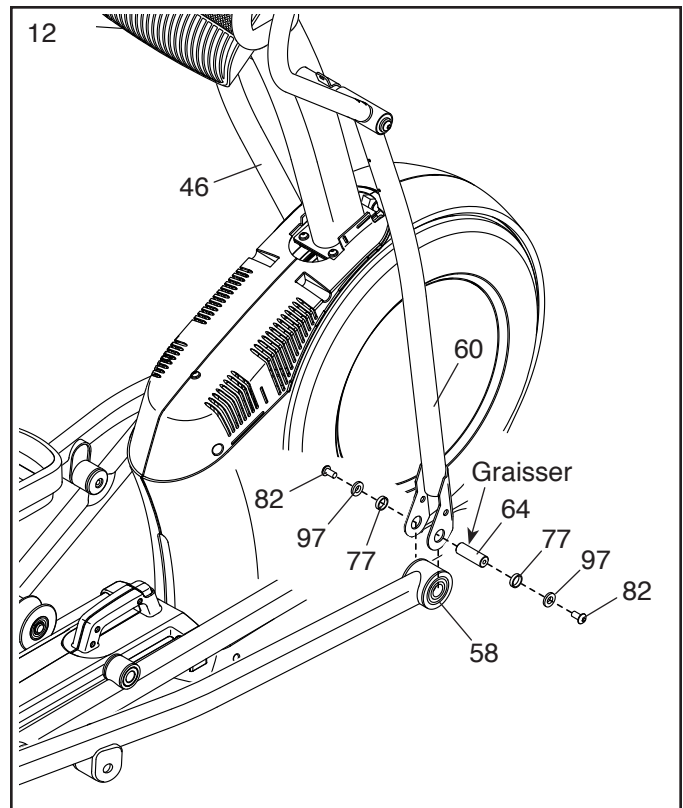
12. Graissez l'un des Essieux du Bras de la Pédale (64).

Ensuite, installez une Rondelle M8 (97) et une Bague d'Espacement de l'Essieu (77) sur une Vis M8 x 13mm (82), puis vissez la Vis de quelques tours dans l'Essieu du Bras de la Pédale (64).

Pendant qu'une autre personne tient l'extrémité avant du Bras de la Pédale Droite (58) à l'intérieur du support de la Jambe PSC Droite (60), introduisez l'Essieu du Bras de la Pédale (64) dans les deux pièces.

Installez une Rondelle M8 (97) et une Bague d'Espacement de l'Essieu (77) sur une autre Vis M8 x 13mm (82), puis vissez cette dernière de quelques tours dans l'Essieu du Bras de la Pédale (64). **Serrez ensuite les deux Vis en même temps.**

Répétez cette étape de l'autre côté de l'elliptique.

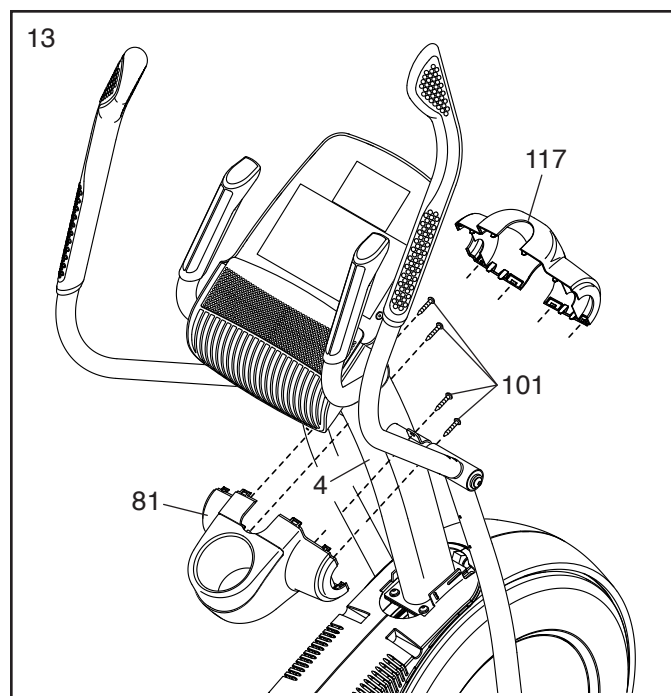


13. Orientez le Boîtier Arrière du Montant (81) tel qu'illustré.

Attachez le Boîtier Arrière du Montant (81) au Montant (4) à l'aide de quatre Vis M4 x 16mm (101) ; **engagez d'abord toutes les Vis, et serrez-les ensuite.**

Orientez le Boîtier Avant du Montant (117) tel qu'illustré.

Attachez le Boîtier Avant du Montant (117) autour du Montant (4) en l'enfonçant sur le Boîtier Arrière du Montant (81).



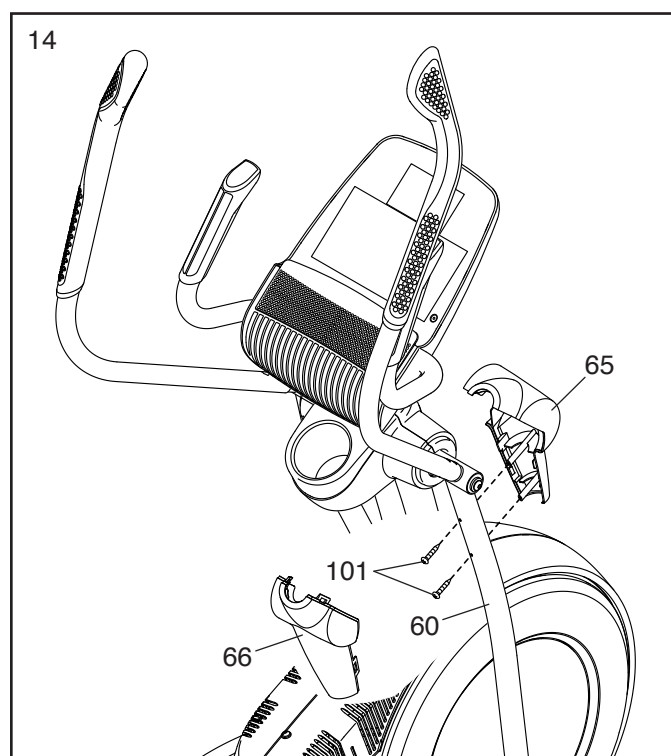
14. Identifiez le Boîtier Avant du Bras Droit (65) et orientez-le tel qu'illustré.

Attachez le Boîtier Avant du Bras Droit (65) à la Jambe PSC Droite (60) à l'aide de deux Vis M4 x 16mm (101).

Identifiez le Boîtier Arrière du Bras PSC Droit (66) et orientez-le tel qu'illustré.

Attachez le Boîtier Arrière du Bras PSC Droit (66) autour de la Jambe PSC Droite (60) en l'enfonçant sur le Boîtier Avant du Bras Droit (65).

Répétez cette étape de l'autre côté de l'elliptique.



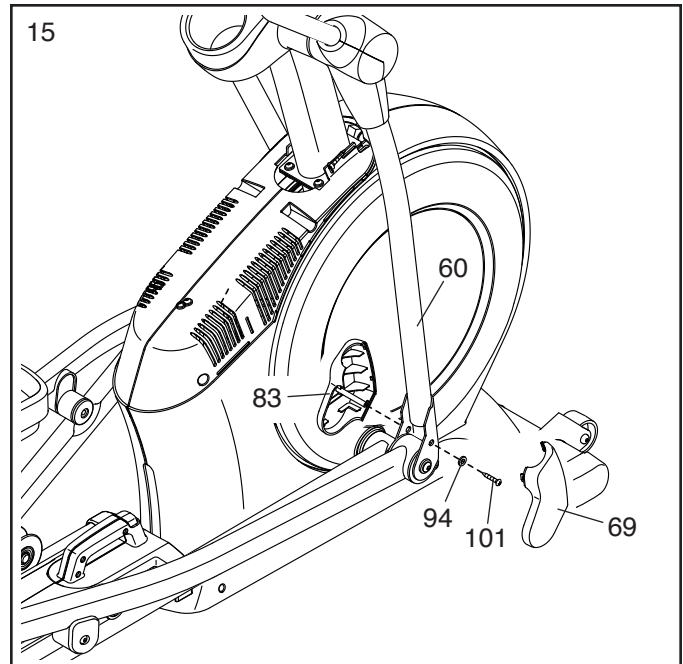
15. Identifiez le Boîtier Interne de la Jambe Droite (83) et orientez-le tel qu'illustré.

Attachez le Boîtier Interne de la Jambe Droite (83) à la Jambe PSC Droite (60) à l'aide d'une Vis M4 x 16mm (101) et d'une Rondelle M5 (94).

Identifiez le Boîtier Externe de la Jambe Supérieure Droite (69) et orientez-le tel qu'illustré.

Attachez le Boîtier Externe de la Jambe Supérieure Droite (69) autour de la Jambe PSC Droite (60) en l'enfonçant sur le Boîtier Interne de la Jambe Droite (83).

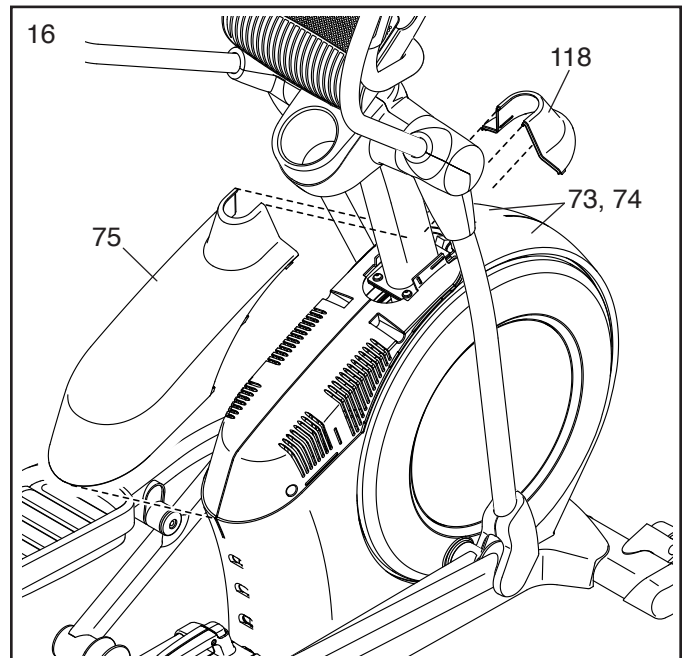
Répétez cette étape de l'autre côté de l'elliptique.



16. Orientez l'Embout du Boîtier de Capot (118) et le Boîtier de Capot (75) tel qu'illustré.

Enfoncez d'abord les languettes de l'Embout du Boîtier de Capot (118) dans les Capots Gauche et Droit (73, 74).

Enfoncez ensuite les languettes du Boîtier de Capot (75) dans les Capots Gauche et Droit (73, 74).

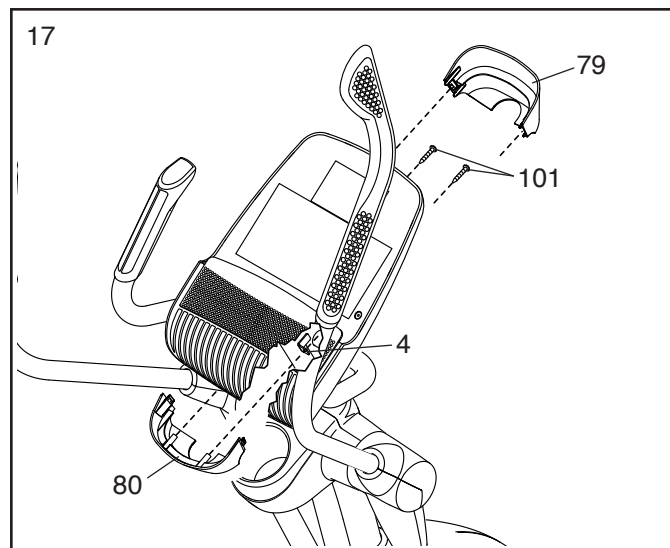


17. Orientez le Boîtier Arrière de la Console (80) tel qu'illustré.

Attachez le Boîtier Arrière de la Console (80) au Montant (4) à l'aide de quatre Vis M4 x 16mm (101).

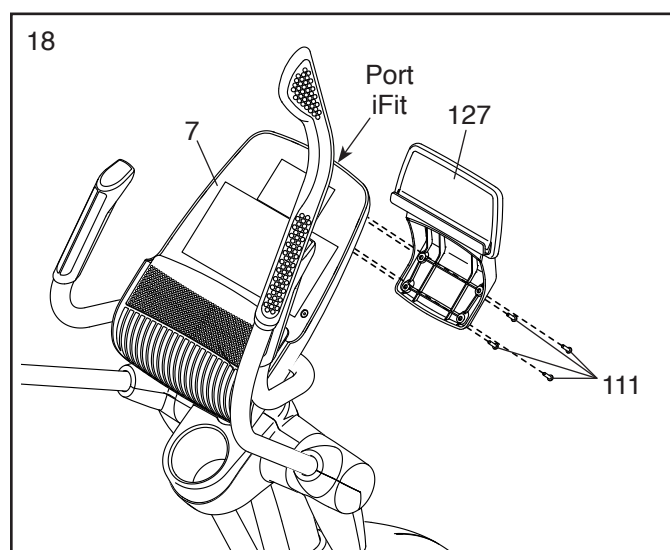
Orientez le Boîtier Avant de la Console (79) tel qu'illustré.

Attachez le Boîtier Avant de la Console (79) autour du Montant (4) en l'enfonçant sur le Boîtier Arrière de la Console (80).



18. **IMPORTANT** : si vous avez acheté le module iFit optionnel, introduisez le module dans le port iFit de la Console (7) avant d'y attacher le Porte-Tablette (127). Une fois l'elliptique assemblé, suivez les directives accompagnant le module iFit.

Attachez le Porte-Tablette (127) au dos de la Console (7) à l'aide de quatre Vis #8 x 12mm (111) ; engagez d'abord toutes les Vis, et serrez-les ensuite.



19. **Veillez à ce que toutes les pièces soient correctement serrées avant d'utiliser l'elliptique.** Il pourrait y avoir des pièces excédentaires. Placez un petit tapis sous l'elliptique pour protéger le sol.

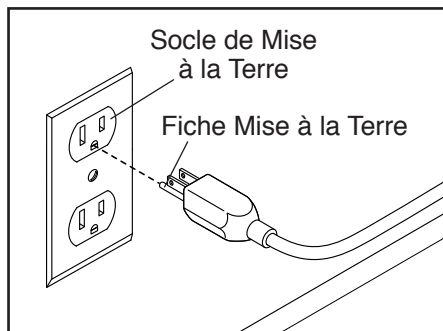
COMMENT UTILISER L'ELLIPTIQUE

COMMENT BRANCHER LE CORDON D'ALIMENTATION

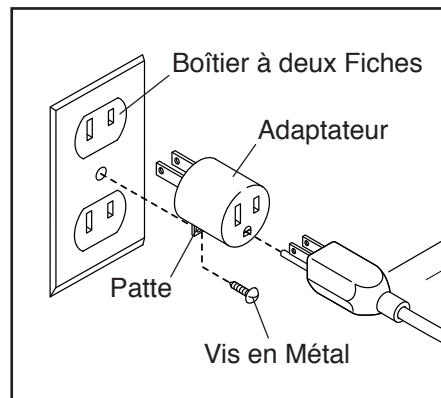
Cet appareil doit être mis à la terre. En cas de panne ou d'un mauvais fonctionnement, la mise à la terre réduit les risques de chocs électriques en offrant une voie de fuite au courant électrique. Le cordon d'alimentation de cet appareil est muni d'un conducteur de mise à la terre ainsi que d'une fiche de mise à la terre.

⚠ DANGER : un mauvais branchement de l'équipement peut augmenter des risques de chocs électriques. Demandez conseil à un électricien ou un réparateur qualifié pour vous assurer que l'appareil est correctement relié à la terre. Ne modifiez d'aucune manière la fiche ; si elle ne peut être insérée dans la prise murale, faites installer une prise murale conforme par un électricien qualifié.

Branchez le cordon d'alimentation sur une prise électrique adéquatement installée et mise à la terre conformément aux codes et règlements locaux. **Le circuit de la prise de courant doit être de tension nominale de 120 volts.**



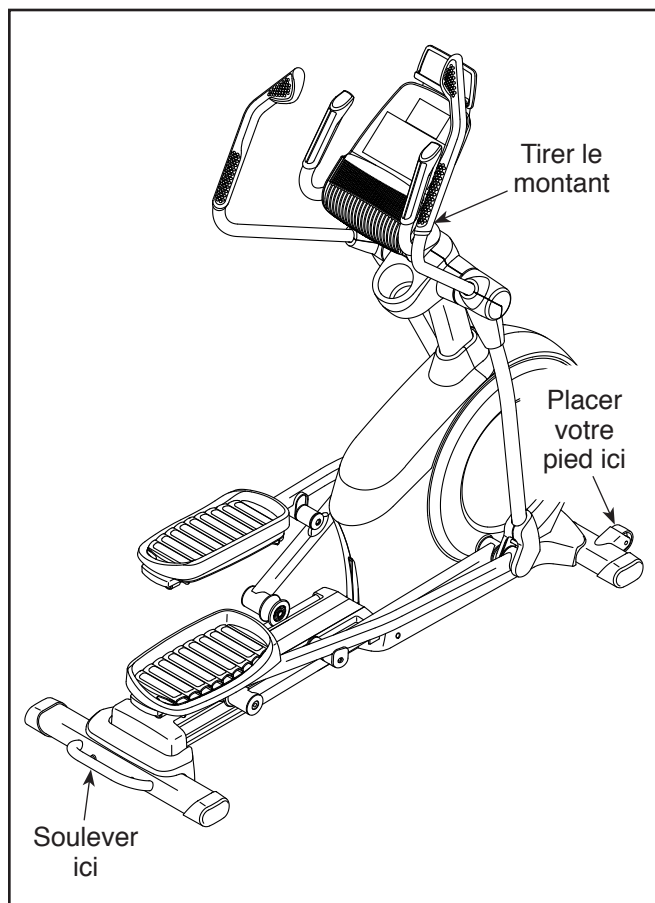
Un adaptateur temporaire peut être utilisé pour brancher le cordon d'alimentation sur une prise à deux fiches, comme il est illustré à droite, si une prise électrique correctement mise à la terre n'est pas disponible.



La languette ou le fil s'étendant hors de l'adaptateur doit être fixé par une vis à un support mis à la terre, tel que la plaque d'accès d'une boîte de prise de courant mise à la terre. **Certains boîtiers de prises murales bipolaires ne sont pas reliés à la terre. Contactez un électricien qualifié pour déterminer si le boîtier de la prise murale est relié à la terre avant d'utiliser un adaptateur. Cet adaptateur temporaire ne doit être utilisé que jusqu'au moment où une prise électrique correctement mise à la terre pourra être installée par un électricien compétent.**

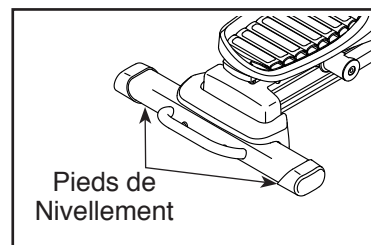
COMMENT DÉPLACER L'ELLIPTIQUE

Étant donné le poids et la taille de l'elliptique, son déplacement exige la participation de deux personnes. Tenez-vous debout devant l'elliptique, saisissez le montant et placez un pied contre l'une des roues. Tirez le montant et demandez à une autre personne de lever la poignée jusqu'à ce que l'elliptique repose sur les roues. Déplacez l'elliptique avec précaution jusqu'à l'emplacement voulu, puis abaissez-le au sol.



COMMENT NIVELER L'ELLIPTIQUE

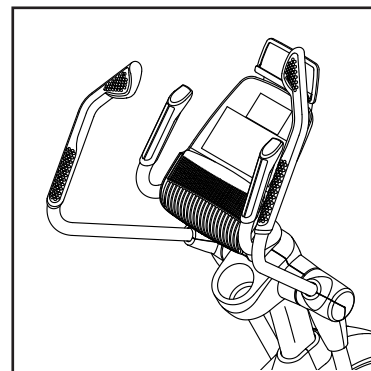
Si l'elliptique oscille légèrement pendant l'utilisation, tournez l'un des pieds ou les deux pieds de nivellement sous l'avant ou l'arrière du cadre jusqu'à éliminer le mouvement.



COMMENT UTILISER LE PORTE-TABLETTE

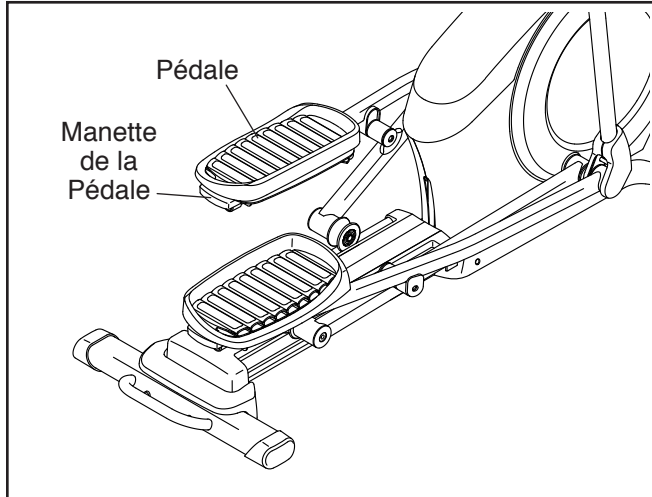
IMPORTANT : le porte-tablette est conçu pour accueillir la plupart des tablettes pleine grandeur. N'installez aucun autre dispositif électronique ou objet dans le porte-tablette.

Pour introduire une tablette dans le porte-tablette, installez le bord inférieur de la tablette dans le plateau. **Veillez à ce que la tablette soit fermement ancrée dans le porte-tablette.** Effectuez le processus inverse pour retirer la tablette du porte-tablette.



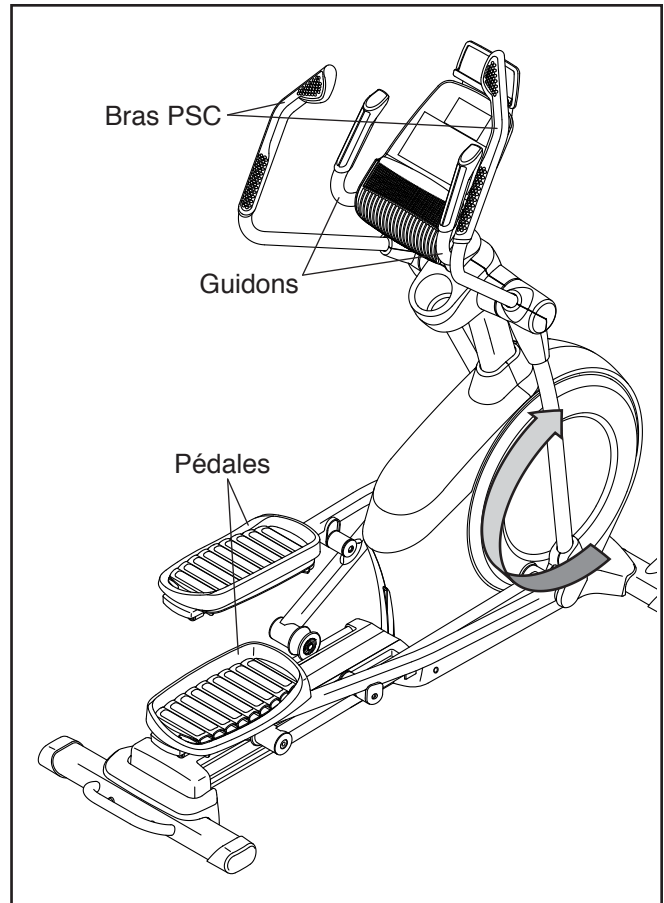
COMMENT RÉGLER LA POSITION DES PÉDALES

Les pédales sont réglables en plusieurs positions. Pour régler une pédale, tirez la manette de la pédale vers l'extérieur, déplacez la pédale à la position voulue, puis relâchez ensuite la manette dans l'un des orifices de réglage sous la pédale. **Veillez à régler les deux pédales à la même position.**



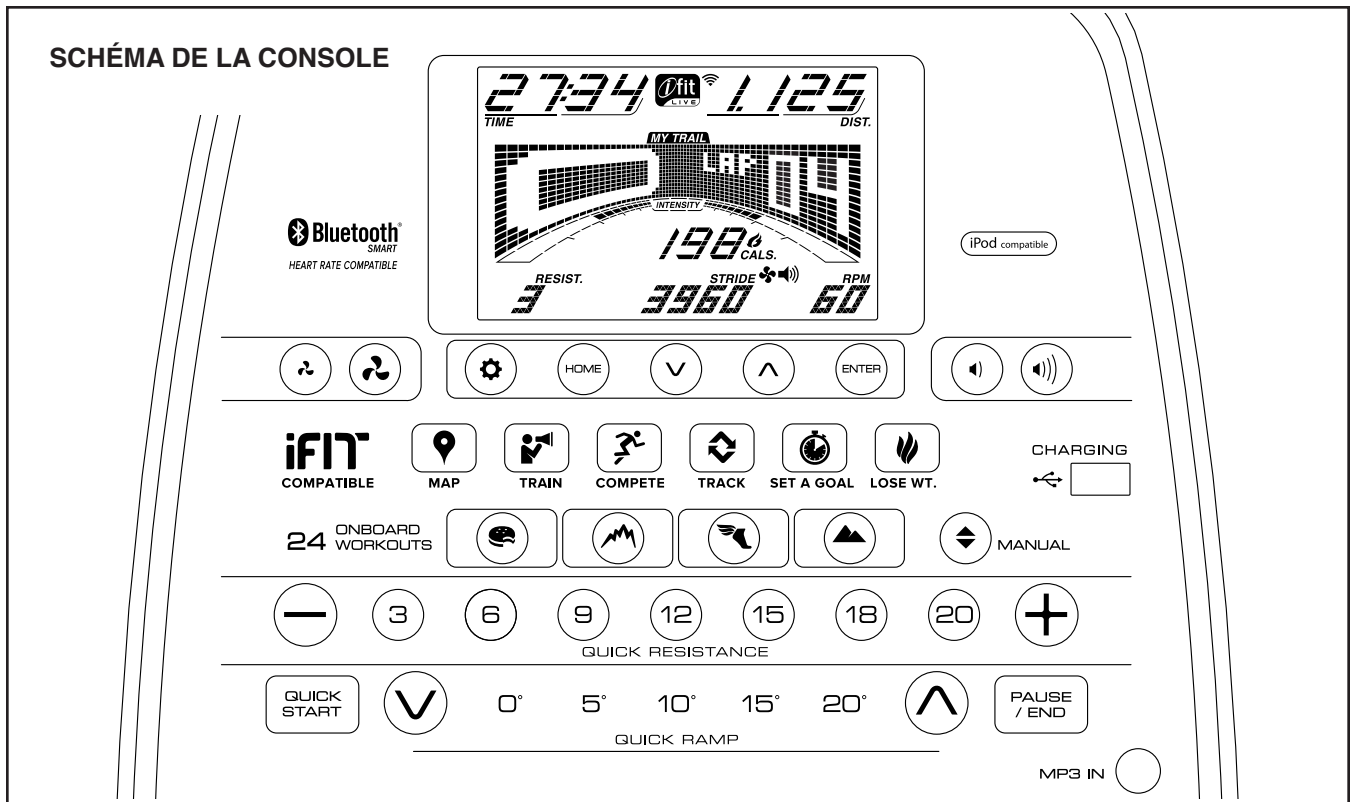
COMMENT S'ENTRAÎNER SUR L'ELLIPTIQUE

Pour monter sur l'elliptique, tenez les guidons ou les bras pour la partie supérieure de corps (PSC) et posez un pied sur la pédale située le plus bas. Ensuite, posez l'autre pied sur l'autre pédale. Appuyez sur les pédales jusqu'à ce qu'elles se déplacent en un mouvement continu. **Remarque : les bras du pédalier peuvent tourner dans les deux sens. Il est recommandé de tourner les pédales dans le sens de la flèche ; toutefois, pour varier l'exercice, les pédales peuvent tourner en sens inverse.**



Pour descendre de l'elliptique, attendez que les pédales s'immobilisent complètement. **Remarque : l'elliptique ne comporte pas de roue libre ; les pédales continueront leur mouvement jusqu'à l'immobilisation du volant.** Une fois les pédales immobilisées, retirez d'abord le pied posé sur la pédale située le plus haut. Puis, retirez le pied posé sur l'autre pédale.

SCHÉMA DE LA CONSOLE



RÉALISEZ VOS OBJECTIFS DE MISE EN FORME SUR IFIT.COM

Grâce au nouveau matériel compatible iFit, un éventail de fonctionnalités sont à votre portée sur iFit.com pour réaliser vos objectifs de mise en forme :



Exercez-vous depuis n'importe où au monde avec les cartes Google Maps personnalisables.



Téléchargez des entraînements conçus pour vous aider à atteindre vos objectifs personnels.



Suivez vos progrès en vous mesurant à d'autres utilisateurs dans la communauté iFit.



Téléversez les résultats de votre entraînement sur le nuage iFit et suivez votre progression.



Établissez des objectifs de calories, de temps ou de distance pour vos entraînements.



Choisissez parmi divers programmes d'entraînements de perte de poids à télécharger.

Accédez au iFit.com pour en savoir plus.

CARACTÉRISTIQUES DE LA CONSOLE

Cette console évoluée offre une gamme de fonctions conçues pour rendre vos entraînements plus agréables et plus efficaces.

Lorsque le mode manuel est utilisé, vous pouvez changer la résistance des pédales et l'inclinaison de la rampe par simple appui sur une touche. Pendant l'exercice, la console affichera en continu des données sur l'entraînement. Vous pouvez aussi mesurer votre rythme cardiaque avec le détecteur cardiaque intégré ou **une ceinture cardiaque optionnelle (voir la page 29 pour plus d'informations)**.

La console comporte également une sélection d'entraînements intégrés. Chaque entraînement règle automatiquement la résistance des pédales ainsi que l'inclinaison de la rampe et vous invite à changer votre vitesse de pédalage pour vous guider au long d'un entraînement efficace. Il est également possible de créer un objectif d'entraînement avec l'entraînement à objectif personnalisable.

La console comporte aussi un mode iFit qui lui permet de communiquer sur votre réseau sans fil à l'aide d'un module iFit optionnel. Le mode iFit permet de télécharger des entraînements personnalisés, de créer vos propres entraînements, de suivre les résultats de votre entraînement, d'affronter d'autres utilisateurs iFit et d'accéder à plusieurs autres fonctions. **Pour acheter un module iFit en tout temps, accédez au www.iFit.com ou composez le numéro de téléphone indiqué sur la couverture avant du manuel.**

Vous pouvez même brancher votre lecteur MP3 ou CD sur la chaîne audio de la console et écouter votre musique ou vos livres audio préférés pendant l'entraînement.

Vous pouvez également utiliser le port chargeur de la console pour recharger votre appareil compatible USB pendant vos exercices.

Pour utiliser le mode manuel, référez-vous à la page 23. **Pour effectuer un entraînement intégré**, référez-vous à la page 25. **Pour effectuer un entraînement à objectif personnalisable**, référez-vous à la page 27. **Pour effectuer un entraînement iFit**, référez-vous à la page 28. **Pour utiliser la chaîne audio**, référez-vous à la page 29. **Pour utiliser le port chargeur**, référez-vous à la page 29. **Pour changer les réglages de la console**, référez-vous à la page 30.

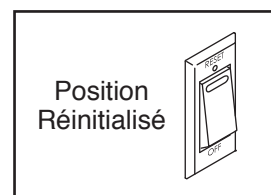
Remarque : si une pellicule en plastique recouvre l'écran, retirez-la.

Remarque : la console peut afficher la vitesse et la distance en milles ou en kilomètres. Pour savoir quelle unité de mesure est sélectionnée, référez-vous à l'étape 3 page 30. Par souci de clarté, toutes les directives de cette section réfèrent aux milles.

COMMENT METTRE EN MARCHÉ L'APPAREIL

IMPORTANT : si l'elliptique a été exposé à des températures froides, prévoyez une période de réchauffement de l'appareil à température ambiante avant la mise en marche. Sans cette précaution, vous risquez d'endommager les écrans de la console ou d'autres composants électriques.

Branchez le cordon d'alimentation (voir COMMENT BRANCHER LE CORDON D'ALIMENTATION à la page 17). Ensuite, localisez l'interrupteur du cadre situé près du cordon d'alimentation. Poussez l'interrupteur à la position Reset (réinitialisé).



L'écran s'activera à ce moment et la console sera prête à l'utilisation.

Remarque : lors de la toute première mise en marche de l'appareil, le mécanisme d'inclinaison pourrait s'étalonner automatiquement. La rampe s'élèvera et s'abaissera pendant l'étalonnage. Une fois la rampe immobilisée, le mécanisme d'inclinaison est étalonné.

IMPORTANT : si le mécanisme d'inclinaison ne s'étalonne pas automatiquement, référez-vous à la section COMMENT ÉTALONNER LE MÉCANISME D'INCLINAISON page 32 et étalonnez-le manuellement.

IMPORTANT : la console comporte un mode d'affichage démo destiné à l'exposition de l'elliptique chez les marchands. Si le mode démo est en fonction, la console affichera une présentation préprogrammée une fois votre exercice terminé. Pour désactiver le mode démo, référez-vous à l'étape 3 page 30.

COMMENT UTILISER LE MODE MANUEL

1. **Commencez à pédaler ou appuyez sur l'une des touches de la console pour activer cette dernière.**

Référez-vous à la section COMMENT METTRE EN MARCHÉ L'APPAREIL page 22.

2. **Sélectionnez le mode manuel.**

Appuyez sur la touche Manual Control (commande manuelle) ou Home (accueil) pour sélectionner le mode manuel.

Lorsqu'aucun module iFit sans fil n'est introduit dans la console et connecté sur iFit, le mode manuel est automatiquement sélectionné.

3. **Changez la résistance des pédales et l'inclinaison de la rampe selon le besoin.**

Pendant que vous pédalez, changez la résistance des pédales en appuyant sur les touches d'augmentation et de diminution Quick Resistance (résistance une touche) ou l'une des touches Quick Resistance numérotées.

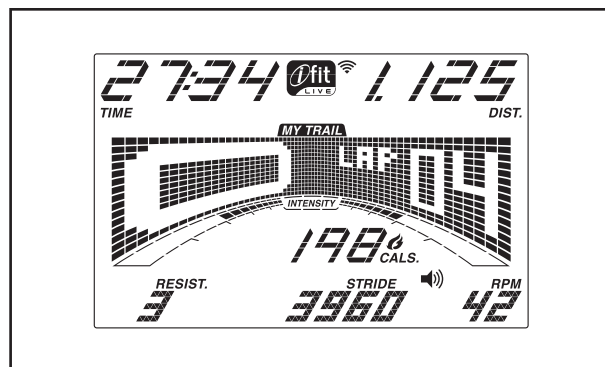
Remarque : après l'appui sur les touches, les pédales mettront quelques instants à atteindre la résistance correspondant au degré sélectionné.

Pour varier le mouvement des pédales, vous pouvez changer l'inclinaison de la rampe. Pour changer l'inclinaison, appuyez sur les touches d'augmentation ou de diminution Quick Ramp (rampe une touche) ou l'une des touches Quick Ramp numérotées.

Remarque : après l'appui sur les touches, le cadre mettra quelques instants à atteindre l'inclinaison correspondant au degré sélectionné.

4. **Suivez votre progression à l'écran.**

L'écran peut afficher les données d'entraînement suivantes :



Cals. (calories) : ce mode d'affichage indiquera le nombre approximatif des calories que vous aurez brûlées.

Cals./Hr (calories par heure) : ce mode d'affichage indiquera le nombre approximatif des calories que vous brûlez à l'heure.

Dist. (distance) : ce mode d'affichage indiquera la distance sur laquelle vous aurez pédalé en milles ou en kilomètres.

Incline (inclinaison) : ce mode d'affichage indiquera pendant quelques secondes le degré d'inclinaison de la rampe lors de chaque changement de ce degré.

Pulse (pouls) : ce mode d'affichage indiquera votre rythme cardiaque lorsque vous utilisez le détecteur cardiaque intégré ou la ceinture cardiaque optionnelle (voir l'étape 5).

Resist. (résistance) : ce mode d'affichage indiquera pendant quelques secondes le degré de résistance des pédales lors de chaque changement du degré.

RPM (tr/min) : ce mode d'affichage indiquera votre vitesse de pédalage en tours par minute (tr/min).

Stride (foulée) : ce mode d'affichage indiquera le nombre total des foulées que vous aurez effectuées.

Time (temps) : lorsque le mode manuel est sélectionné, ce mode d'affichage indiquera le temps écoulé. Lorsqu'un entraînement est sélectionné, ce mode d'affichage indiquera le temps restant à l'entraînement.

La matrice comporte divers onglets d'affichage. Appuyez à répétition sur la touche Display (affichage) jusqu'à afficher l'onglet voulu. Vous pouvez également presser les touches d'augmentation ou de diminution situées près de la touche Enter.

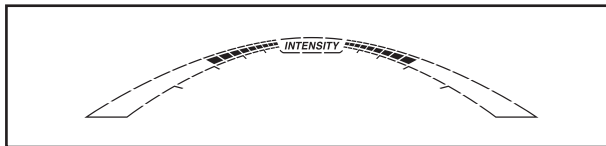
Speed (vitesse) : cet onglet affichera un graphique des réglages de la vitesse de l'entraînement. Un nouveau segment apparaîtra au bout de chaque minute.

My Trail (mon sentier) : cet onglet affichera une piste représentant 1/4 de mille (400 m). Au cours de l'exercice, le rectangle clignotant représentera votre progression. L'onglet My Trail affichera également le nombre de tours que vous effectuez.

Calorie : cet onglet affichera la quantité approximative des calories que vous aurez brûlées. La hauteur de chaque segment représente la quantité de calories brûlées durant un segment donné.

Incline (inclinaison) : cet onglet affichera un graphique des réglages de l'inclinaison de l'entraînement. Un nouveau segment apparaîtra au bout de chaque minute.

Pendant votre exercice, la barre du degré d'intensité de l'entraînement indiquera le degré d'intensité approximatif de votre exercice.

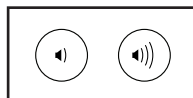


Appuyez sur la touche Home pour cesser l'entraînement et revenir au menu par défaut (voir COMMENT CHANGER LES RÉGLAGES DE LA CONSOLE à la page 30 pour régler le menu par défaut). Au besoin, appuyez de nouveau sur la touche Home.

Lorsqu'un module sans fil iFit est connecté, le symbole du sans-fil affiche dans la partie supérieure de l'écran l'intensité du signal de votre sans-fil. L'affichage de quatre arcs indique l'intensité de signal maximale.



Pour régler l'intensité sonore de la console, appuyez sur la touche de hausse ou de baisse de l'intensité sonore.

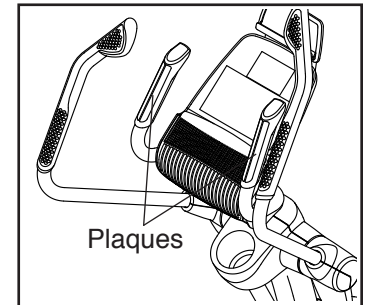


5. Mesurez votre rythme cardiaque au besoin.

Vous pouvez mesurer votre rythme cardiaque à l'aide du détecteur cardiaque intégré ou d'une ceinture cardiaque optionnelle (voir la page 29 pour en savoir plus sur la ceinture cardiaque optionnelle). Remarque : la console est compatible avec tous les détecteurs cardiaques BLUETOOTH® Smart.

Remarque : si vous utilisez simultanément le détecteur cardiaque et la ceinture cardiaque, la console ne pourra pas afficher votre rythme cardiaque de façon exacte.

Si des pellicules en plastique transparent recouvrent les plaques métalliques du détecteur cardiaque intégré, retirez les pellicules. Pour mesurer votre



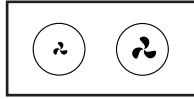
rythme cardiaque, tenez le détecteur cardiaque intégré en appuyant les paumes de vos mains contre les plaques. **Évitez de déplacer vos mains ou de trop serrer les plaques.**

Dès que votre pouls est détecté, un petit symbole cardiaque clignote à l'écran inférieur droit, puis un ou deux tirets apparaissent, suivis de l'affichage de votre rythme cardiaque. **Pour une lecture plus précise de votre rythme cardiaque, tenez les plaques pendant au moins 15 secondes.**

Si votre rythme cardiaque ne s'affiche pas, veillez à ce que vos mains soient placées comme décrit. Prenez soin de ne pas déplacer vos mains et de ne pas trop serrer les plaques. Pour un rendement optimal, nettoyez les plaques à l'aide d'un linge doux ; **n'utilisez jamais d'alcool, d'abrasifs ou de substances chimiques pour nettoyer les plaques.**

6. Activez le ventilateur au besoin.

Le ventilateur comporte différents réglages du régime. Appuyez à répétition sur les touches de hausse ou de baisse du ventilateur pour choisir un régime du ventilateur ou désactiver ce dernier.



Remarque : si les pédales demeurent immobiles pendant environ trente secondes, le ventilateur se désactive automatiquement.

7. Lorsque vous mettez fin à l'exercice, débranchez le cordon d'alimentation.

Si les pédales demeurent immobiles pendant quelques secondes, une tonalité retentit et la console se met en pause.

Si les pédales demeurent immobiles pendant quelques minutes, la console se désactive et l'écran se réinitialise.

Une fois votre exercice terminé, poussez l'interrupteur à la position Off (éteint) et débranchez le cordon d'alimentation. **IMPORTANT : sans cette précaution, les composants électriques de l'elliptique risquent de s'user prématurément.**

COMMENT EFFECTUER UN ENTRAÎNEMENT INTÉGRÉ

1. Commencez à pédaler ou appuyez sur l'une des touches de la console pour activer cette dernière.

Référez-vous à la section COMMENT METTRE EN MARCHE L'APPAREIL page 22.

2. Sélectionnez un entraînement intégré.

Pour sélectionner un entraînement intégré, appuyez à répétition sur la touche voulue jusqu'à afficher à l'écran l'entraînement voulu.

Lorsqu'un entraînement intégré est sélectionné, l'écran affiche la durée ainsi que le nom de l'entraînement. Un graphique des réglages de vitesse de l'entraînement apparaîtra à la matrice.

L'écran affichera également la vitesse maximale de pédalage (cadence), le degré maximal de résistance et le degré maximal d'inclinaison.

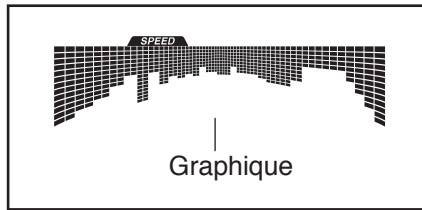
3. Commencez l'entraînement.

Appuyez sur la touche Quick Start (démarrage rapide) ou commencez à pédaler pour démarrer l'entraînement.

Chaque entraînement est divisé en segments d'une minute chacun. Un degré de résistance, un degré d'inclinaison et une cadence (vitesse) cible sont programmés pour chaque segment. Remarque : un même degré de résistance, un même degré d'inclinaison et/ou une même cadence cible peuvent être programmés pour des segments consécutifs.

Le degré de résistance, le degré d'inclinaison et la cadence cible du premier segment s'afficheront à la matrice.

Durant l'entraînement, les graphiques des onglets de la vitesse et de



l'inclinaison représenteront votre progression. Le segment de graphique clignotant correspond au segment en cours de l'entraînement. La hauteur du segment clignotant indique la cadence cible ou le degré d'inclinaison du segment en cours.

À la fin de chaque segment de l'entraînement, une suite de tonalités retentira et le segment suivant du graphique commencera à clignoter. Si la cadence cible, le degré de résistance ou le degré d'inclinaison programmé du segment suivant est différent, l'écran affichera chacun d'eux pendant quelques instants pour vous prévenir. La résistance des pédales et le degré d'inclinaison du cadre changeront à ce moment.

Pendant votre entraînement, vous serez invité à maintenir une vitesse de pédalage se rapprochant de celle du réglage de la cadence cible du segment en cours. **Lorsqu'une flèche pointant vers le haut apparaît à l'écran**, augmentez votre cadence. **Lorsqu'une flèche pointant vers le bas apparaît à l'écran**, diminuez votre cadence. **Si aucune flèche n'apparaît**, maintenez votre cadence actuelle.

IMPORTANT : la cadence cible ne sert qu'à vous motiver. Votre vitesse de pédalage réelle peut être inférieure à la cadence cible. Veillez à vous entraîner à une vitesse qui vous semble confortable.

Si le degré de résistance ou d'inclinaison programmé pour le segment en cours est trop élevé ou trop bas, vous pouvez l'annuler manuellement en appuyant sur les touches Quick Resistance (résistance une touche) ou Quick Ramp (rampe une touche). **IMPORTANT : à la fin du segment en cours de l'entraînement, les pédales adopteront automatiquement le degré de résistance du segment suivant et le cadre s'inclinera automatiquement selon le réglage d'inclinaison programmé de ce segment.**

L'entraînement continuera ainsi jusqu'à la fin du dernier segment.

Pour mettre fin à l'entraînement en tout temps, appuyez sur la touche Pause/End (pause/fin). Le temps clignotera à l'écran. Pour reprendre l'entraînement une fois la console en pause, recommencez simplement à pédaler.

Pour cesser l'entraînement une fois la console en pause, appuyez de nouveau sur la touche Pause/End. Un bilan de l'entraînement s'affichera aux écrans pendant plusieurs secondes.

4. Suivez votre progression à l'écran.

Référez-vous à l'étape 4 page 23.

5. Mesurez votre rythme cardiaque au besoin.

Référez-vous à l'étape 5 page 24.

6. Activez le ventilateur au besoin.

Référez-vous à l'étape 6 page 25.

7. Lorsque vous mettez fin à l'exercice, débranchez le cordon d'alimentation.

Référez-vous à l'étape 7 page 25.

COMMENT EFFECTUER UN ENTRAÎNEMENT À OBJECTIF PERSONNALISABLE

1. **Commencez à pédaler ou appuyez sur l'une des touches de la console pour activer cette dernière.**

Référez-vous à la section COMMENT METTRE EN MARCHÉ L'APPAREIL page 22.

2. **Établissez un objectif de calories, de distance ou de temps.**

Pour établir un objectif de calories, de distance ou de temps, pressez d'abord le bouton Set A Goal (établir un objectif).

Puis, appuyez sur les touches d'augmentation et de diminution situées près de la touche Enter (entrée) jusqu'à afficher à l'écran l'objectif voulu. Ensuite, appuyez sur la touche Enter.

Appuyez ensuite sur les touches de diminution et d'augmentation situées près de la touche Enter pour établir l'objectif voulu.

3. **Commencez l'entraînement.**

Appuyez sur la touche Quick Start (démarrage rapide) ou commencez à pédaler pour démarrer l'entraînement.

Chaque entraînement est divisé en segments d'une minute chacun.

Il est possible de changer manuellement la résistance des pédales et l'inclinaison du cadre durant l'entraînement appuyant sur les touches Quick Resistance (résistance une touche) ou Quick Ramp (rampe une touche).

Remarque : lors d'un changement manuel du degré de résistance ou du degré d'inclinaison durant un entraînement à objectif en calories, il est possible que la durée de l'entraînement s'adapte automatiquement pour veiller à ce que vous atteigniez l'objectif.

Remarque : l'objectif de calories est une estimation du nombre des calories que vous aurez brûlées durant l'entraînement. Le nombre réel de calories que vous brûlerez dépendra de divers facteurs, dont votre poids. De plus, le réglage manuel du degré de résistance ou degré d'inclinaison durant l'entraînement modifiera le nombre de calories que vous brûlerez.

L'entraînement continuera ainsi jusqu'à l'atteinte de l'objectif de calories, de distance ou de temps. Pour mettre en veille l'entraînement, cessez de pédaler. Le temps s'interrompra à l'écran. Pour reprendre l'entraînement, recommencez simplement à pédaler.

4. **Suivez votre progression à l'écran.**

Pendant l'exercice, un décompte des calories, du temps ou de la distance s'effectuera jusqu'à l'atteinte de l'objectif voulu.

Référez-vous à l'étape 4 page 23.

5. **Mesurez votre rythme cardiaque au besoin.**

Référez-vous à l'étape 5 page 24.

6. **Activez le ventilateur au besoin.**

Référez-vous à l'étape 6 page 25.

7. **Lorsque vous mettez fin à l'exercice, débranchez le cordon d'alimentation.**

Référez-vous à l'étape 7 page 25.

COMMENT EFFECTUER UN ENTRAÎNEMENT IFIT

Vous devez avoir un module iFit pour effectuer un entraînement iFit. **Pour acheter un module iFit en tout temps, accédez au www.iFit.com ou composez le numéro de téléphone indiqué sur la couverture avant du manuel.**

Remarque : pour utiliser un module iFit, vous devez avoir accès à un ordinateur relié à Internet et muni d'un port USB. Il vous faudra également être inscrit sur iFit.com. Pour utiliser un module sans fil iFit, vous devez aussi posséder votre propre réseau sans fil comprenant un routeur 802.11b/g/n compatible avec la diffusion SSID (les réseaux masqués ne sont pas pris en charge).

1. Commencez à pédaler ou appuyez sur l'une des touches de la console pour activer cette dernière.

L'écran se mettra en fonction au moment où la console est activée. La console devient alors prête à utiliser.

2. Introduisez le module iFit dans la console.

Pour effectuer un entraînement iFit, introduisez le module iFit dans la console.

IMPORTANT : pour répondre aux exigences de conformité à l'égard de l'exposition, l'antenne et le transmetteur du module iFit doivent être situés à non moins 8" (20 cm) des personnes et ne peuvent être reliés à aucune autre antenne ni aucun autre transmetteur.

3. Sélectionnez un utilisateur.

Si plus d'un utilisateur est inscrit sur votre compte iFit, vous pouvez changer d'utilisateur dans l'écran iFit principal. Appuyez sur la touche d'augmentation ou de diminution située près de la touche Enter (entrée) pour sélectionner un utilisateur.

4. Sélectionnez un entraînement iFit.

Pour sélectionner un entraînement iFit, pressez l'une des touches iFit. Pour être en mesure de télécharger certains entraînements, vous devez les ajouter à votre programme sur le www.iFit.com.

Appuyez sur la touche Map (plan), Train (s'entraîner) ou Lose Wt. (perdre du poids) pour télécharger l'entraînement suivant du type correspondant de votre programme.

Appuyez sur la touche Compete (compétitionner) pour participer à une course que vous aurez préalablement programmée.

Appuyez sur la touche Track (piste) pour reprendre un entraînement iFit récent provenant de votre programme. Puis, appuyez sur les touches d'augmentation et de diminution pour sélectionner l'entraînement voulu. Appuyez ensuite sur la touche Enter pour commencer l'entraînement.

Pour sélectionner un entraînement d'objectif personnalisable, pressez le bouton Set A Goal (établir un objectif) (voir la page 27).

Pour en savoir plus sur les entraînements iFit, veuillez accéder au www.iFit.com.

Lorsque vous sélectionnez un entraînement iFit, l'écran affiche la durée de l'entraînement et le nombre approximatif de calories que vous brûlerez. Il est possible que l'écran affiche le nom de l'entraînement. Si vous sélectionnez un entraînement de compétition, il est possible que l'écran effectue un décompte de départ de la course.

Remarque : les touches iFit pourraient également lancer des entraînements de démonstration. Pour effectuer les entraînements de démonstration, retirez le module iFit de la console et appuyez sur l'une des touches iFit.

5. Commencez l'entraînement.

Référez-vous à l'étape 3 page 25.

Pendant certains entraînements, un guide audio vous accompagnera durant l'entraînement. Vous pouvez choisir un réglage audio pour votre guide audio (voir COMMENT CHANGER LES RÉGLAGES DE LA CONSOLE à la page 30).

Pour interrompre l'entraînement en tout temps, cessez de pédaler. Le temps clignotera à l'écran. Pour reprendre l'entraînement, recommencez simplement à pédaler.

6. Suivez votre progression à l'écran.

Référez-vous à l'étape 4 page 23.

L'onglet My Trail (mon sentier) affichera un plan du sentier ou une piste et le nombre de tours que vous effectuez.

Durant un entraînement de compétition, l'onglet Compete affichera votre progression dans la course. Pendant la course, la ligne supérieure de la matrice représentera ce que vous avez déjà accompli. Les autres lignes représenteront d'autres adversaires. La fin de la matrice représente la fin de la course.

7. Mesurez votre rythme cardiaque au besoin.

Référez-vous à l'étape 5 page 24.

8. Activez le ventilateur au besoin.

Référez-vous à l'étape 6 page 25.

9. Lorsque vous mettez fin à l'exercice, débranchez le cordon d'alimentation.

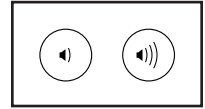
Référez-vous à l'étape 7 page 25.

Pour plus d'informations sur le mode iFit, accédez au www.iFit.com.

COMMENT UTILISER LA CHAÎNE AUDIO

Pour vous exercer en écoutant de la musique ou des livres sonores sur la chaîne audio de la console, reliez à l'aide d'un câble audio à deux fiches mâles 3,5 mm (non inclus) la prise de la console à une prise de votre lecteur MP3, lecteur CD ou autre lecteur audio personnel ; **veillez à ce que le câble audio soit complètement enfoncé. Remarque : pour acheter un câble audio, consultez un marchand local de fournitures électroniques.**

Ensuite, appuyez sur la touche de lecture de votre lecteur audio personnel. Réglez l'intensité sonore à l'aide des touches de hausse ou de baisse de l'intensité sonore de la console ou de la commande d'intensité sonore de votre lecteur audio personnel.



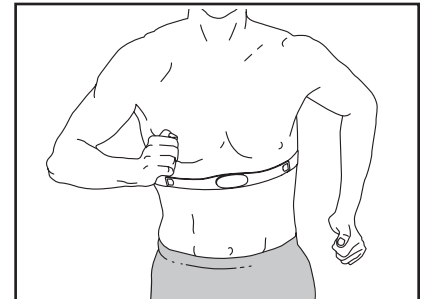
COMMENT UTILISER LE PORT CHARGEUR

La console comporte un port chargeur que vous pouvez utiliser pour recharger des appareils compatibles USB, comme les téléphones intelligents, pendant vos exercices.

Pour utiliser le port chargeur, branchez un câble de recharge USB (non compris) sur le port chargeur de la console et sur le réceptacle de votre appareil ; **veillez à ce que le câble de recharge USB soit complètement enfoncé.** Remarque : le port chargeur ne peut pas être utilisé pour l'affichage ou le transfert de données, ni pour la lecture de musique sur la chaîne audio de la console.

LA CEINTURE CARDIAQUE OPTIONNELLE

Que votre but soit d'éliminer de la graisse ou de renforcer votre système cardiovasculaire, la clé pour obtenir les meilleurs résultats est de maintenir un rythme cardiaque approprié durant vos entraînements. La ceinture cardiaque optionnelle vous permettra de surveiller en continu votre rythme cardiaque pendant l'exercice afin de vous aider à atteindre vos objectifs personnels de mise en forme. **Pour acheter une ceinture cardiaque, veuillez vous référer à la couverture avant du manuel.**



Remarque : la console est compatible avec tous les détecteurs cardiaques BLUETOOTH® Smart.

COMMENT CHANGER LES RÉGLAGES DE LA CONSOLE

1. Sélectionnez le mode des réglages.

Pour sélectionner le mode des réglages, appuyez sur la touche à roue dentée. Les données des réglages apparaîtront à l'écran.

L'écran affichera le nombre total d'heures d'utilisation de l'elliptique et la distance totale (en milles ou en kilomètres) parcourue en pédalant sur l'appareil.

Si un module iFit est connecté sur la console, l'écran indiquera WIFI MODULE (module sans fil) ou USB MODULE (module USB).

Si aucun module n'est connecté, l'écran indiquera NO IFIT MODULE (aucun module iFit). Lorsqu'aucun module n'est relié, certaines des options de réglage ne sont pas accessibles.

2. Parcourez le mode des réglages.

Lorsque le mode des réglages est sélectionné, la matrice de l'écran affiche un certain nombre d'écrans facultatifs. Appuyez à répétition sur la touche de diminution située près de la touche Enter (entrée) pour sélectionner l'écran facultatif voulu.

La partie inférieure de l'affichage indiquera des directives liées à l'écran sélectionné. **Veillez à suivre les directives qui s'affichent dans la partie inférieure de l'écran.**

3. Changez les réglages selon le besoin.

Units (unités) : l'unité de mesure actuellement sélectionnée s'affichera à l'écran. Pour changer d'unité de mesure, appuyez à répétition sur la touche Enter. Pour afficher la distance en milles, sélectionnez ENGLISH. Pour afficher la distance en kilomètres, sélectionnez METRIC.

Demo (démon) : la console comporte un mode d'affichage démo destiné à l'exposition de l'elliptique chez les marchands. Appuyez à répétition sur la touche Enter pour ON (activer) ou OFF (désactiver) le mode démo.

Contrast Level (degré de contraste) : le degré de contraste actuellement sélectionné s'affichera à l'écran. Appuyez sur les touches d'augmentation et de diminution Quick Resistance (résistance une touche) pour régler le degré de contraste.

Trainer Voice (voix de l'entraîneur) : le réglage de l'entraîneur audio actuellement sélectionné s'affichera à l'écran. Appuyez à répétition sur la touche Enter pour ON ou OFF le guide audio.

Default Menu (menu par défaut) : le menu établi par défaut s'affichera lorsque vous appuyez sur la touche Home (accueil). Appuyez à répétition sur la touche Enter pour sélectionner le mode manuel ou le menu iFit en tant que menu par défaut.

Check Status (vérifier l'état) : les mots CHECK WIFI STATUS (vérifier l'état du sans-fil) ou CHECK USB STATUS (vérifier l'état du port USB) s'afficheront à l'écran. Appuyez sur la touche Enter. Après quelques secondes, l'état du module iFit s'affichera à l'écran. Pour quitter cet écran, appuyez sur la touche à roue dentée.

Send/Receive (transmettre/recevoir) : les mots SEND/RECEIVE DATA (transmettre/recevoir des données) s'afficheront à l'écran. Appuyez sur la touche Enter. La console vérifiera ensuite la disponibilité d'entraînements iFit et de téléchargements de micrologiciel.

4. Quittez le mode des réglages.

Appuyez sur la touche à roue dentée pour quitter le mode des réglages.

INFORMATIONS DE LA CFC

Cet appareil a été mis à l'essai et évalué conformément aux limites des appareils numériques de la classe B, aux termes de la section 15 des règlements de la Commission Fédérale des Communications (CFC) des États-Unis. Ces limites sont établies de façon à assurer une protection raisonnable contre l'interférence nocive dans une installation domiciliaire. Cet appareil génère, utilise et peut diffuser l'énergie radiofréquence, et, s'il n'est pas installé ou utilisé conformément aux directives, peut interférer avec les communications radio. Cependant, il n'existe aucune garantie qu'il n'y aura pas d'interférence dans une installation donnée. Si cet appareil interfère avec la réception radio ou télé, ce qui peut être déterminé par la mise en fonction et hors fonction de l'appareil, essayez d'éliminer l'interférence par l'une ou plusieurs des mesures suivantes :

- Rediriger ou déplacer l'antenne réceptrice.
- Augmenter l'écart entre l'appareil et le récepteur.
- Connecter l'appareil sur un circuit d'alimentation autre que celui sur lequel est branché le récepteur.
- Consulter le marchand ou un technicien de radio/télé d'expérience pour obtenir de l'aide.

AVERTISSEMENT DE LA CFC : pour maintenir la conformité, n'utilisez que des câbles d'interfaçage blindés pour le raccord à un ordinateur ou des dispositifs périphériques. Les changements ou modifications non expressément approuvés par les autorités compétentes en matière de conformité peuvent annuler le droit de l'utilisateur à faire fonctionner cet appareil.

IMPORTANT : pour respecter les exigences de conformité à l'égard de l'exposition, l'antenne et le transmetteur de la console doivent être situés à non moins de 8" (20 cm) des personnes et ne peuvent être reliés à aucune autre antenne ni aucun autre transmetteur.

Remarque : la console comporte un ID de la CFC : OMCIABR12.

ENTRETIEN ET DÉPANNAGE

ENTRETIEN

L'entretien régulier est important pour obtenir un rendement optimal et réduire l'usure. Inspectez et serrez correctement toutes les pièces chaque fois que vous utilisez l'elliptique. Remplacez immédiatement toute pièce usée.

Pour nettoyer l'elliptique, utilisez un linge humide et un peu de savon doux. **IMPORTANT : pour éviter d'endommager la console, gardez-la à l'écart de tout liquide et de l'ensoleillement direct.**

DÉPANNAGE DE LA CONSOLE

Si la console ne s'active pas, assurez-vous que le cordon d'alimentation est introduit à fond.

Si l'écran de la console affiche des lignes, référez-vous à la section COMMENT CHANGER LES RÉGLAGES DE LA CONSOLE page 30 pour régler le degré de contraste de l'écran.

Si la console n'affiche pas votre rythme cardiaque lorsque vous tenez le détecteur cardiaque intégré, ou si le rythme affiché semble trop rapide ou trop lent, référez-vous à l'étape 5 page 24.

COMMENT ÉTALONNER LE MÉCANISME D'INCLINAISON

Si le mécanisme d'inclinaison ne fonctionne pas correctement, il est possible qu'il doive être étalonné. Pour étalonner le mécanisme d'inclinaison, maintenez enfoncée la touche d'augmentation ou de diminution Calorie Workouts (entraînements en calories) pendant plusieurs secondes jusqu'à ce que le mode d'essai apparaisse à l'écran.

Ensuite, appuyez de nouveau sur la touche Calorie Workouts. Ensuite, appuyez sur la touche d'augmentation ou de diminution Quick Ramp (rampe une touche) pour étalonner le mécanisme d'inclinaison. La rampe s'élèvera et s'abaissera pendant l'étalonnage.

Une fois la rampe immobilisée, le mécanisme d'inclinaison est étalonné. Appuyez à répétition sur la touche Calorie Workouts pour quitter le mode d'étalonnage.

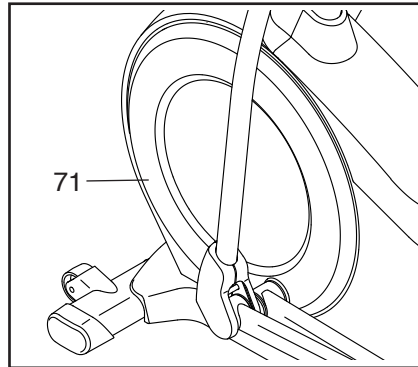
COMMENT LUBRIFIER LES ROULEAUX

Référez-vous au SCHÉMA DÉTAILLÉ près de la fin du manuel. Si les Rouleaux (51) grincent en se mouvant sur les Rails (16), nettoyez d'abord les Rails et les Rouleaux à l'aide d'un linge non pelucheux et d'alcool à friction. Appliquez ensuite la graisse PTFE incluse d'un sachet (3 grammes) sur chacun des Rails. Utilisez un linge non pelucheux ou vos doigts pour distribuer uniformément la graisse le long des Rails. Essayez ensuite tout excédent de graisse. Si les sachets de graisse inclus ont été utilisés ou égarés, utilisez plutôt une graisse transparente ou blanche de qualité supérieure.

COMMENT RÉGLER LE CAPTEUR MAGNÉTIQUE

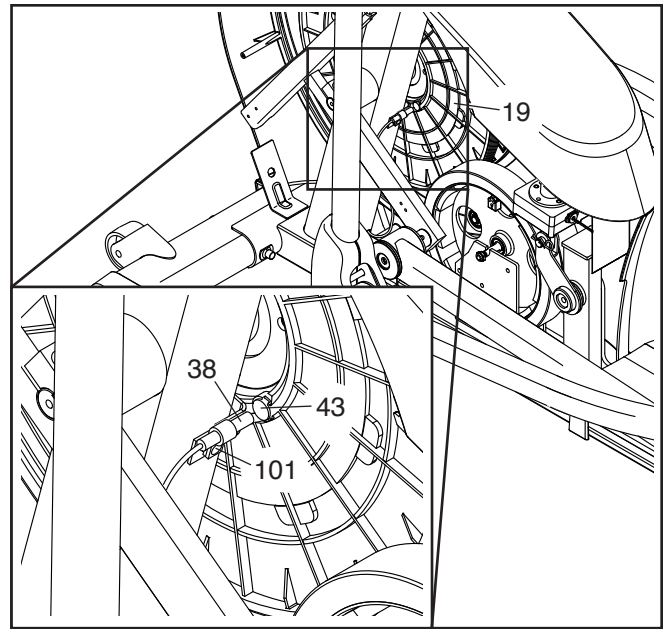
Si les données qu'affiche la console semblent inexactes, le capteur magnétique devrait être réglé. Pour régler le capteur magnétique, **poussez d'abord l'interrupteur à la position Off (éteint) et débranchez le cordon d'alimentation.**

Ensuite, à l'aide d'un tournevis plat, dégagez le Disque (71) gauche.



Remarque : pour la clarté, l'appareil est illustré dans le schéma à droite sans le capot gauche et l'anneau du disque gauche.

Localisez le Capteur Magnétique (38). Tournez la Poulie (19) jusqu'à aligner un Aimant (43) sur le Capteur Magnétique.



Desserrez la Vis M4 x 16mm (101) indiquée, mais sans la retirer. Rapprochez ou éloignez le Capteur Magnétique (38) légèrement de l'Aimant (43) et resserrez ensuite la Vis. Ensuite, branchez le cordon d'alimentation, enfoncez l'interrupteur à la position de réinitialisation et faites balancer la Poulie (19) vers l'avant et l'arrière tout juste à permettre à l'Aimant de passer à répétition devant le Capteur Magnétique.

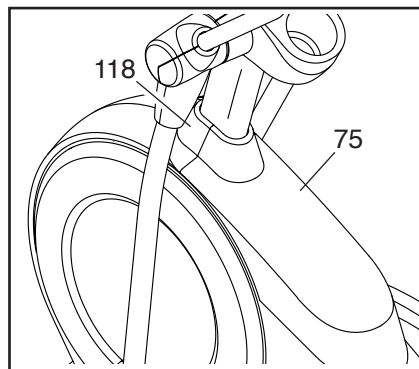
Répétez ce processus jusqu'à ce que la console affiche des données exactes. Une fois le capteur magnétique correctement réglé, poussez l'interrupteur à la position Off (éteint), débranchez le cordon d'alimentation et réinstallez le disque gauche. Rebranchez ensuite le cordon d'alimentation.

COMMENT RÉGLER LA COURROIE DE TRACTION

Si les pédales dérangent quand vous pédalez, même lorsque la résistance est réglée au degré le plus élevé, la courroie de traction pourrait devoir être réglée.

Pour régler la courroie de traction, **poussez d'abord l'interrupteur à la position Off (éteint) et débranchez le cordon d'alimentation.**

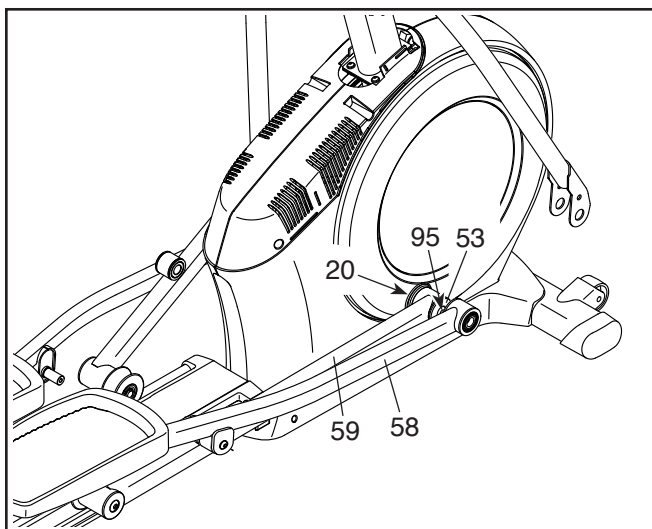
À l'aide d'un tournevis plat, retirez ensuite le Boîtier de Capot (75) et l'Embout du Boîtier de Capot (118).



Référez-vous à l'étape d'assemblage 15 page 16. Retirez les Boîtiers Externe et Interne de la Jambe PSC Droite (69, 83).

Référez-vous à l'étape d'assemblage 12 page 14. Retirez le Bras de la Pédale Droite (58) de la Jambe PSC Droite (60).

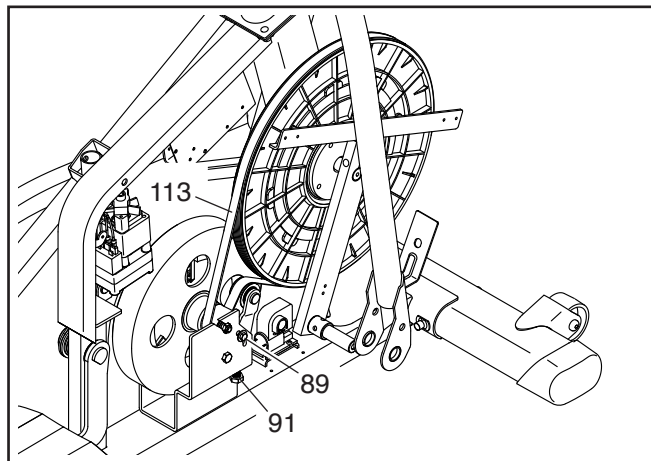
Retirez ensuite la Vis M8 x 16mm (95), la Grande Capsule de l'Essieu (53) et la Rondelle M8 (non illustrée) du Bras du Péda lier (20) droit. Ensuite, retirez avec précaution le Bras Droit du Rouleau (59) et le Bras de la Pédale Droite (58) de l'elliptique.



Référez-vous au **SCHÉMA DÉTAILLÉ C** page 43.

Identifiez les Capots Gauche et Droit (73, 74). Retirez les Vis M4 x 19mm (5) et la Vis M4 x 48mm (107) des Capots Gauche et Droit. Ensuite, retirez le Capot Droit.

Puis, localisez et desserrez la Vis du Tendeur (89). Serrez la Vis de Réglage de la Courroie (91) jusqu'à bien tendre la Courroie de Traction (113). Puis, resserrez la Vis du Tendeur.



Réinstallez les pièces que vous avez retirées. Ensuite, branchez le cordon d'alimentation.

CONSEILS POUR L'EXERCICE

⚠ AVERTISSEMENT : avant de commencer ce programme d'exercice ou tout autre programme, consultez votre médecin. Ceci est particulièrement important pour les personnes de plus de 35 ans ou les personnes ayant des problèmes de santé.

Le détecteur cardiaque n'est pas un appareil médical. De nombreux facteurs peuvent affecter la lecture du rythme cardiaque. Le détecteur cardiaque est uniquement un outil pour l'exercice pour déterminer les fluctuations générales du rythme cardiaque.

Ces conseils pour l'exercice vous aideront à planifier votre programme d'exercice. Pour plus de détails sur l'exercice, procurez-vous un livre réputé sur le sujet ou consultez votre médecin. Gardez en tête qu'une alimentation équilibrée et un repos adéquat sont essentiels pour de bons résultats.

INTENSITÉ DE L'EXERCICE

Que votre but soit de brûler de la graisse ou de fortifier votre système cardio-vasculaire, la clé pour obtenir des résultats est de s'entraîner à la bonne intensité. Vous pouvez utiliser votre rythme cardiaque comme repère pour trouver le niveau d'intensité adapté à vos objectifs. Le tableau ci-dessous indique les rythmes cardiaques recommandés pour brûler de la graisse et pour des exercices aérobics.

165	155	145	140	130	125	115	❤
145	138	130	125	118	110	103	❤
125	120	115	110	105	95	90	❤
<hr/>							
20	30	40	50	60	70	80	

Pour trouver le niveau d'intensité correct, trouvez votre âge en bas du tableau (les âges sont arrondis à la dizaine). Les trois nombres listés au-dessus de votre âge définissent votre « zone d'entraînement ». Le nombre le plus bas est le rythme cardiaque pour brûler de la graisse, le nombre du milieu est le rythme cardiaque pour brûler un maximum de graisse, et le nombre le plus haut est le rythme cardiaque pour des exercices aérobics.

Brûler de la Graisse : pour brûler efficacement de la graisse, vous devez vous entraîner à une intensité faible pendant une longue période de temps. Durant les premières minutes d'exercice, votre corps utilise des calories de glucide comme carburant. Votre corps ne commence à puiser dans ses réserves de graisse qu'après plusieurs minutes d'effort. Si votre but est de brûler de la graisse, réglez l'intensité de votre exercice jusqu'à ce que votre rythme cardiaque soit proche du nombre le plus bas de votre zone d'entraînement. Pour brûler un maximum de graisse, entraînez-vous avec votre rythme cardiaque proche du nombre du milieu de votre zone d'entraînement.

Exercices Aérobics : si votre but est de renforcer votre système cardio-vasculaire, vous devez faire des exercices aérobics, ce qui veut dire de l'exercice qui requiert de grandes quantités d'oxygène pendant une période de temps prolongée. Pour des exercices aérobics, réglez votre intensité jusqu'à ce que votre rythme cardiaque soit proche du nombre le plus haut dans votre zone d'entraînement.

CONSEILS POUR L'ENTRAÎNEMENT

Échauffement : commencez avec 5 à 10 minutes d'étirements et d'exercices légers. L'échauffement fait monter la température de votre corps, augmente les battements de votre cœur, et accélère votre circulation pour vous préparer à l'effort.

Exercices dans la Zone d'Entraînement : entraînez-vous pendant 20 à 30 minutes avec votre rythme cardiaque dans votre zone d'entraînement. (Durant les premières semaines de votre programme d'exercice, ne maintenez pas votre rythme cardiaque dans votre zone d'entraînement pendant plus de 20 minutes.) Respirez profondément et de manière régulière quand vous vous entraînez ; ne retenez jamais votre souffle.

Retour à la Normale : finissez avec 5 à 10 minutes d'étirements. Les étirements rendent vos muscles plus flexibles et aident à prévenir les problèmes qui surviennent après l'entraînement.

FRÉQUENCE DE L'EXERCICE

Pour maintenir ou améliorer votre forme physique, effectuez trois entraînements par semaine, avec au moins un jour de repos entre chaque entraînement. Après quelques mois d'exercice régulier, vous pouvez effectuer jusqu'à cinq entraînements par semaine, si désiré. Gardez à l'esprit que la clé du succès est de faire de vos entraînements un élément agréable et régulier de votre vie de tous les jours.

SUGGESTION D'ÉTIREMENTS

La position correcte pour plusieurs étirements de base est illustrée à droite. Bougez doucement quand vous vous étirez—ne faites pas de rebonds.

1. Étirement vers les Orteils

Debout, les genoux légèrement pliés, penchez-vous vers l'avant au niveau des hanches. Laissez votre dos et vos épaules se détendre alors que vous allongez les mains vers vos orteils, aussi loin que possible. Tenez la position en comptant jusqu'à 15 puis détendez-vous. Répétez trois fois. Zones ciblées : cuisses, arrière des genoux, dos.

2. Étirement des Cuisses

Asseyez-vous sur le sol avec une jambe tendue. Ramenez la plante du pied opposé vers vous et placez-la contre l'intérieure de la cuisse de la jambe tendue. Essayez de toucher vos orteils autant que possible. Tenez la position en comptant jusqu'à 15 puis détendez-vous. Répétez trois fois pour chaque jambe. Zones ciblées : cuisses, bas du dos et aine.

3. Étirement des Mollets et Tendons d'Achille

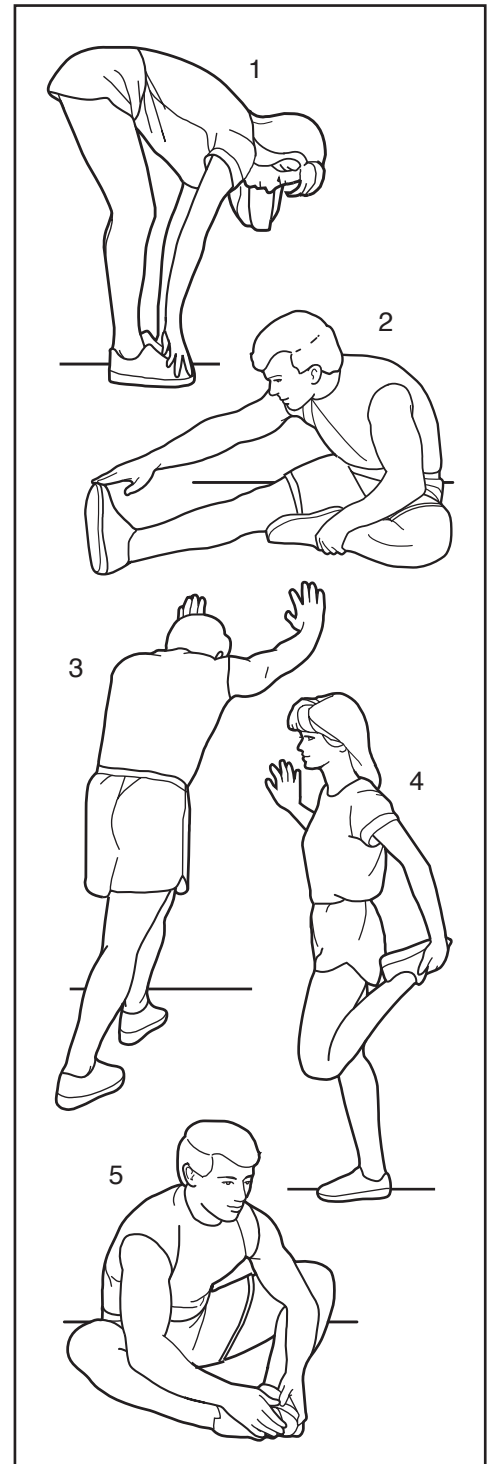
Une jambe devant l'autre, tendez les mains vers l'avant et placez-les contre un mur. Gardez la jambe arrière bien droite et le pied arrière à plat sur le sol. Pliez la jambe avant, penchez-vous vers l'avant et poussez les hanches vers le mur. Tenez la position en comptant jusqu'à 15 puis détendez-vous. Répétez trois fois pour chaque jambe. Pour un étirement supplémentaire des tendons d'Achille, pliez aussi la jambe arrière. Zones ciblées : mollets, tendons d'Achille et chevilles.

4. Étirement des Quadriceps

Avec une main contre un mur pour garder votre équilibre, attrapez un de vos pieds derrière vous avec l'autre main. Tirez votre pied aussi proche que possible de vos fessiers. Tenez la position en comptant jusqu'à 15 puis détendez-vous. Répétez trois fois pour chaque jambe. Zones ciblées : quadriceps et muscles des hanches.

5. Étirement de la Cuisse Intérieure

Asseyez-vous par terre, les pieds joints par la plante, les genoux vers l'extérieur. Tirez vos pieds vers l'aine, autant que possible. Tenez la position en comptant jusqu'à 15 puis détendez-vous. Répétez trois fois. Zones ciblées : quadriceps et muscles des hanches.



REMARQUES

REMARQUES

LISTE DES PIÈCES

N° du Modèle SFEL58014.1 R1016A

N°	Qté.	Description	N°	Qté.	Description
1	1	Cadre	49	1	Pédale Gauche
2	1	Stabilisateur Arrière	50	8	Écrou de Verrouillage M10
3	1	Rampe	51	2	Rouleau
4	1	Montant	52	1	Pédale Droite
5	8	Vis M4 x 19mm	53	4	Grande Capsule de l'Essieu
6	1	Stabilisateur Avant	54	2	Rondelle Ondulée de 16mm
7	1	Console	55	2	Petite Capsule de l'Essieu
8	1	Guidon Gauche	56	4	Bague du Bras du Rouleau
9	1	Guidon Droit	57	8	Roulement du Bras
10	1	Boîtier de la Rampe	58	1	Bras de la Pédale Droite
11	1	Moteur d'Inclinaison	59	1	Bras Droit du Rouleau
12	1	Bras du Moteur d'Inclinaison	60	1	Jambe PSC Droite
13	1	Bras de la Rampe	61	1	Bras PSC Droit
14	1	Rouleau de la Rampe	62	2	Prise
15	1	Boîtier du Stabilisateur Arrière	63	2	Assemblage du Détecteur/Fil
16	2	Rail	64	2	Essieu du Bras de la Pédale
17	2	Grande Bague du Cadre	65	1	Boîtier Avant du Bras Droit
18	1	Pédalier	66	1	Boîtier Arrière du Bras Droit
19	1	Poulie	67	1	Boîtier Avant du Bras Gauche
20	2	Bras du Pédalier	68	1	Boîtier Arrière du Bras Gauche
21	4	Vis M4 x 10mm	69	1	Boîtier Externe de la Jambe Supérieure Droite
22	1	Tendeur			
23	1	Vis M10 x 15mm	70	1	Boîtier Externe de la Jambe Supérieure Gauche
24	1	Boulon M10 x 95mm			
25	1	Moteur de Résistance	71	2	Disque
26	1	Boulon M10 x 42mm	72	1	Boîtier Interne de la Jambe Gauche
27	4	Espaceur	73	1	Capot Gauche
28	1	Mécanisme Tourbillonnaire	74	1	Capot Droit
29	1	Essieu du Volant	75	1	Boîtier de Capot
30	4	Embout du Stabilisateur	76	1	Embout Latéral du Bras de la Pédale Gauche
31	1	Contrôleur			
32	1	Interrupteur	77	4	Bague d'Espacement de l'Essieu
33	2	Pied de Nivellement	78	2	Clé
34	2	Roue	79	1	Boîtier Avant de la Console
35	1	Axe de Pivot	80	1	Boîtier Arrière de la Console
36	2	Bague du Montant	81	1	Boîtier Arrière du Montant
37	1	Plateau d'Accessoires	82	10	Vis M8 x 13mm
38	1	Capteur Magnétique/Fil	83	1	Boîtier Interne de la Jambe Droite
39	1	Bride	84	3	Rondelle M10
40	2	Roulement du Cadre	85	2	Vis M4 x 14mm
41	1	Bague d'Espacement du Mécanisme	86	2	Boulon M10 x 58mm
42	1	Manchon	87	1	Embout Latéral du Bras de la Pédale Droite
43	2	Aimant	88	1	Vis du Pivot
44	1	Bras de la Pédale Gauche	89	1	Vis du Tendeur
45	1	Bras Gauche du Rouleau	90	2	Rondelle M6
46	1	Jambe PSC Gauche	91	1	Vis de Réglage de la Courroie
47	1	Bras PSC Gauche	92	2	Vis M10 x 19mm
48	1	Goupille Fendue en Épingle à Cheveux	93	4	Vis M4 x 12mm
			94	2	Rondelle M5

N°-clé	Qté	Description	N°-clé	Qté	Description
95	6	Vis M8 x 16mm	121	6	Petite Bague du Cadre
96	8	Boulon M8 x 38mm	122	1	Goupille de Chape
97	10	Rondelle M8	123	1	Bague d'Espacement en Plastique
98	2	Bague-Attache Moyenne	124	2	Vis Autotaraudeuse M4 x 19mm
99	4	Vis M10 x 25mm	125	2	Butée
100	4	Roulement de la Jambe	126	2	Vis à Épaulement M8 x 14mm
101	37	Vis M4 x 16mm	127	1	Porte-Tablette
102	10	Écrou de Verrouillage M8	128	1	Plaque de la Pédale Gauche
103	8	Vis M6 x 12mm	129	1	Manette de la Pédale Gauche
104	4	Vis M10 x 122mm	130	2	Goupille de la Pédale
105	8	Rondelle Fendue M10	131	2	Ressort de la Pédale
106	3	Cheville du Boîtier	132	2	Boulon M10 x 140mm
107	1	Vis M4 x 48mm	133	2	Écrou Borgne M6
108	2	Vis M6 x 13mm	134	1	Manette de la Pédale Droite
109	2	Boulon M10 x 60mm	135	1	Plaque de la Pédale Droite
110	1	Fil Principal	136	1	Bague à Ressort du Mécanisme
111	4	Vis #8 x 12mm	*	–	Outil d'Assemblage
112	1	Réceptacle	*	–	Sachet de Graisse
113	1	Courroie de Traction	*	–	Sachet de Graisse PTFE
114	4	Vis M4 x 42mm	*	–	Manuel de l'Utilisateur
115	1	Support du Contrôleur	*	–	Fil du Moteur d'Inclinaison
116	2	Anneau du Disque	*	–	Fil du Moteur de Résistance
117	1	Boîtier Avant du Montant	*	–	Fil Bleu
118	1	Embout du Boîtier de Capot	*	–	Fil Vert
119	1	Cordon d'Alimentation	*	–	Fil Blanc
120	1	Essieu de la Rampe			

Remarque : les caractéristiques sont indiquées sous réserve de modifications sans préavis. Pour commander des pièces de rechange, référez-vous à la couverture arrière du manuel. *Ces pièces ne sont pas illustrées.

SCHÉMA DÉTAILLÉ A

N° du Modèle SFEL58014.1 R1016A

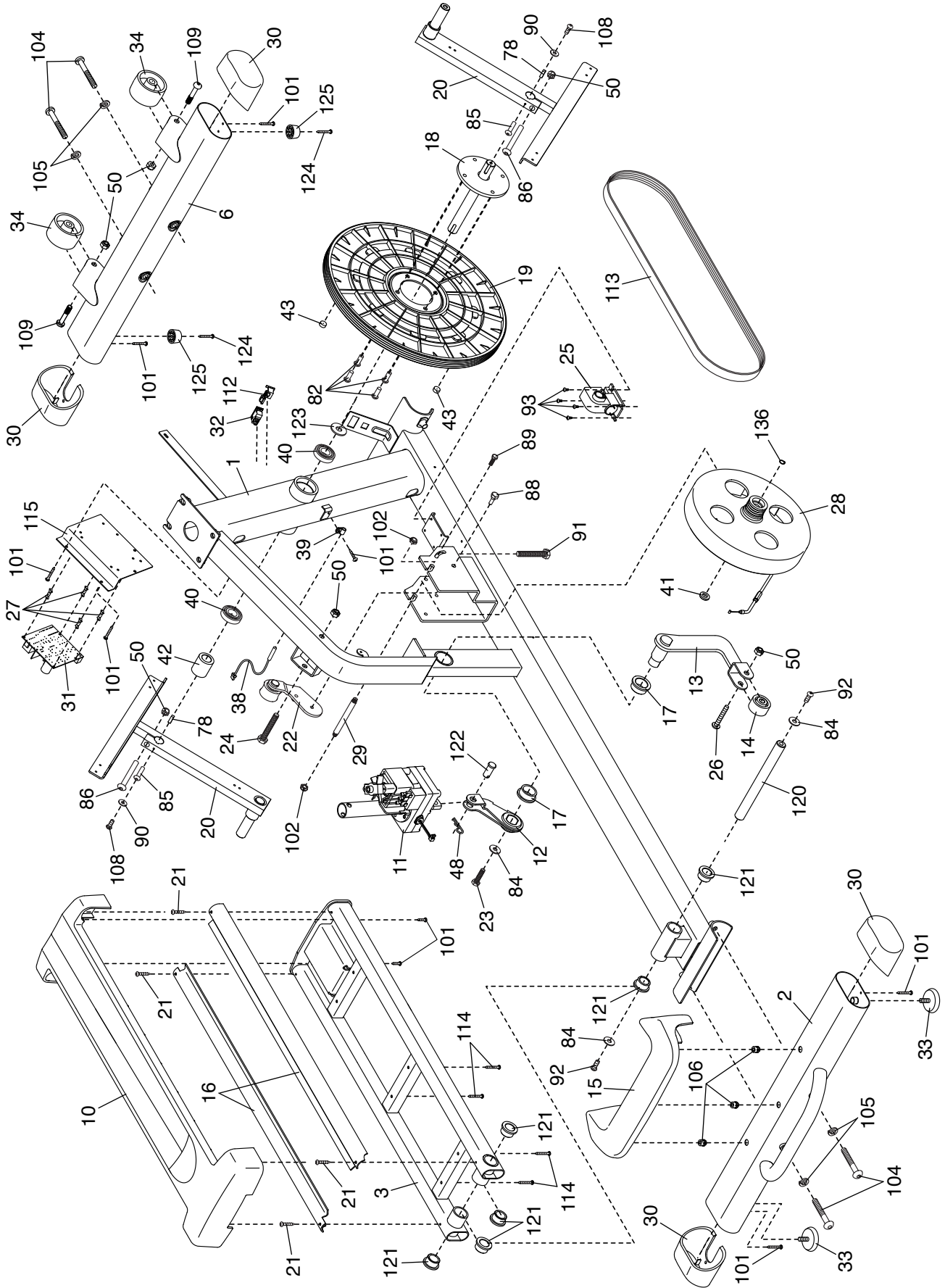
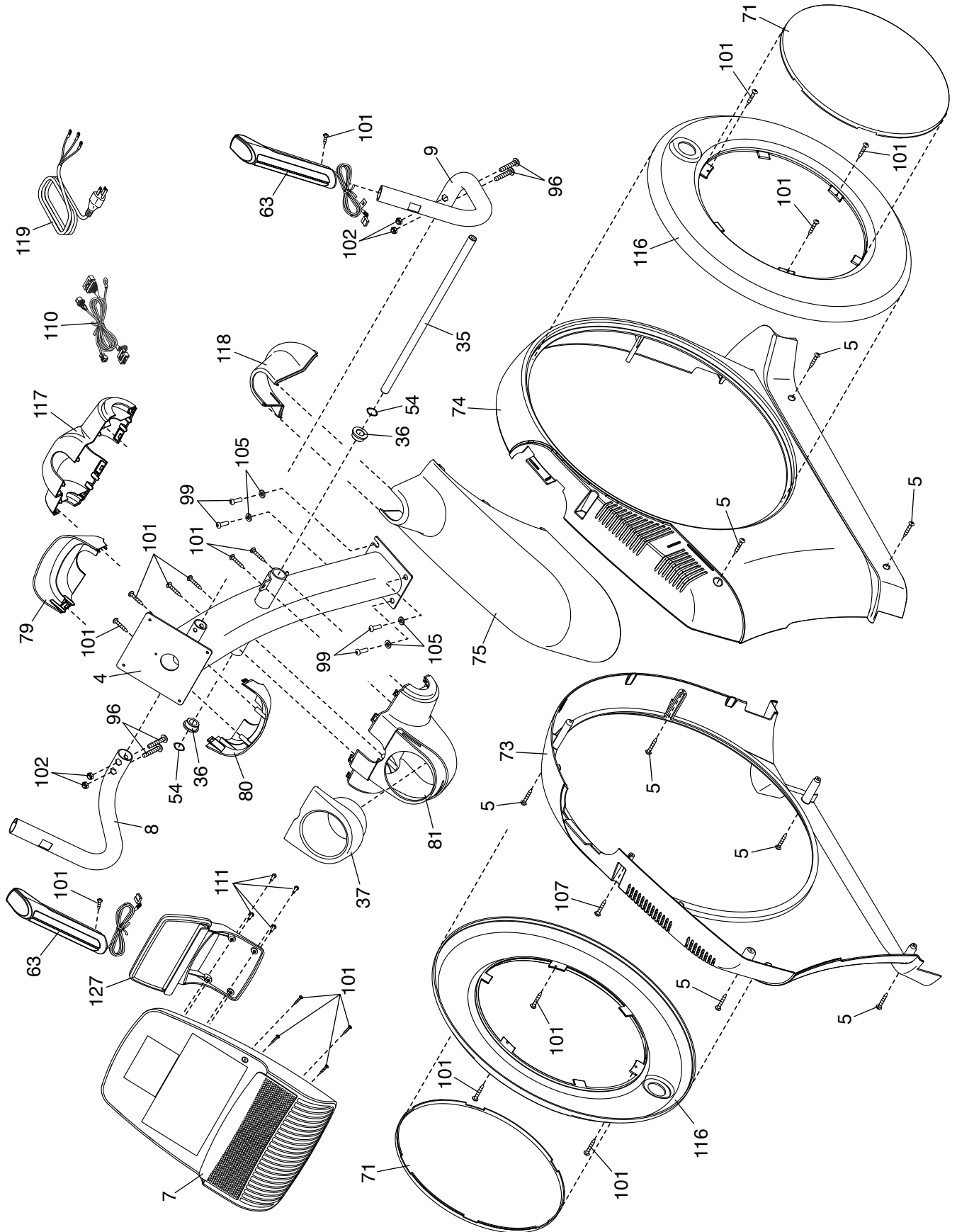


SCHÉMA DÉTAILLÉ C

N° du Modèle SFEL58014.1 R1016A



POUR COMMANDER DES PIÈCES DE RECHANGE

Pour commander des pièces de rechange, voir la page de couverture de ce manuel. Pour que nous puissions mieux vous assister, merci de préparer les informations suivantes avant de nous appeler :

- le numéro du modèle et le numéro de série de l'appareil (voir la page de couverture de ce manuel)
- le nom de l'appareil (voir la page de couverture de ce manuel)
- le numéro de la pièce et la description de la/des pièce(s) de remplacement (voir la LISTE DES PIÈCES et le SCHÉMA DÉTAILLÉ vers la fin de ce manuel)

GARANTIE LIMITÉE

IMPORTANT : pour protéger votre équipement de fitness avec une extension de garantie, voir la page 6.

ICON Health & Fitness, Inc. (ICON) garantit ce produit contre tout défaut de fabrication et de matériau lors de conditions d'utilisation normales. Le cadre est garanti pendant toute la vie de l'acheteur d'origine (client). Les pièces sont garanties pendant deux (2) ans suivant la date d'achat. La main-d'œuvre est garantie pendant un (1) an suivant la date d'achat.

Cette garantie s'applique uniquement à l'acquéreur d'origine (acquéreur). L'obligation d'ICON, en vertu des clauses de la présente garantie, est limitée, à sa discrétion, au remplacement ou à la réparation de l'équipement dans l'un de ses centres de réparation agréés. Toutes les réparations, pour lesquelles sont présentées des réclamations au titre de la garantie, doivent préalablement être autorisées par ICON. Si l'appareil est envoyé à un centre de réparation, les frais de transport aller-retour seront à la charge du client. Si des pièces de rechange sont expédiées durant la période de garantie du produit, le client sera facturé un montant minimum de frais de manutention. Pour les réparations à domicile, le client sera facturé des frais minimums de déplacement. La présente garantie ne couvre pas les dommages subis durant le transport de l'appareil. La présente garantie sera automatiquement annulée si l'appareil est utilisé comme un modèle exposé dans un magasin, si les instructions du présent manuel ne sont pas respectées, si l'appareil est malmené, mal utilisé ou utilisé anormalement, ou si l'appareil est utilisé à des fins commerciales ou de location. ICON n'autorise aucune autre garantie que celle expressément énoncée ci-dessus.

ICON n'est pas responsable et ne peut être tenu responsable des dommages indirects, particuliers ou consécutifs survenant ou en relation avec l'utilisation ou le fonctionnement de l'équipement ; ou des dommages résultant de pertes économiques, de pertes de propriétés, de pertes de revenus ou de profits, de perte de jouissance ou d'utilisation ou de coûts de retrait, d'installation ; ou de tout autre dommage indirect de quelque nature que ce soit. Certains provinces n'autorisent pas l'exclusion ou la limitation des dommages accessoires ou indirects. Par conséquent, les limitations mentionnées ci-dessus peuvent ne pas vous concerner.

La garantie fournie à la présente remplace toute autre garantie, et toute garantie implicite de commercialité ou de qualité pour un usage particulier est limitée dans sa portée et sa durée aux conditions énoncées dans le présent document. Certains provinces n'autorisent pas de limitations sur la durée d'une garantie implicite. Par conséquent, les limitations mentionnées ci-dessus peuvent ne pas vous concerner.

La présente garantie vous accorde des droits spécifiques reconnus par la loi. Vous pouvez également avoir d'autres droits qui varient d'une province à l'autre.

ICON of Canada, Inc., 900 de l'Industrie, St. Jérôme, QC J7Y 4B8