

# FREEMOTION® 645

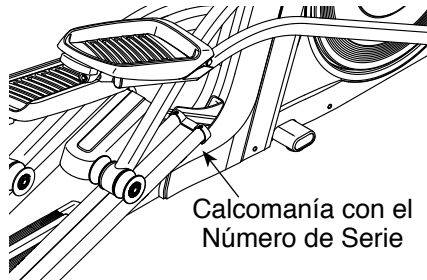
www.iconfitness.com

Nº de Modelo SFEL59913

Nº de Versión 0

Nº de Serie \_\_\_\_\_

Escriba el número de serie en el espacio de arriba para referencia.



## ¿PREGUNTAS?

### Para Servicio Técnico:

Tel. 01-800-681-9542

servicio@iconfitness.com

### Tecnoservicio

Calle #4 No. 36

Col. San Pedro de los Pinos

Del. Álvaro Obregón

México D.F. C.P. 01180

### Importador:

Pro Italy Mark S.A. de C.V.

Insurgentes sur No. 552

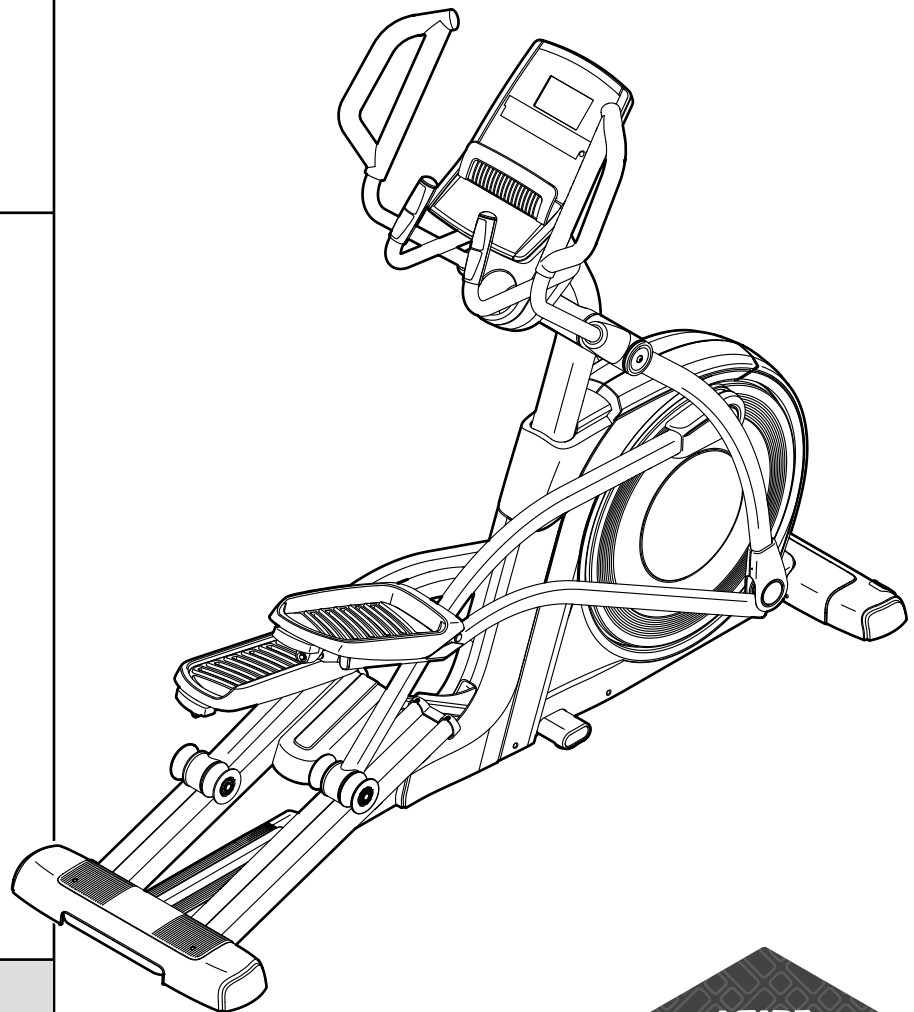
Col. Roma sur del. Cuauhtemoc,

México D.F. C.P. 06760 México

RFC: PIM8212089C7

### Especificaciones eléctricas:

120V ~ 60Hz 2A



## PRECAUCIÓN

Antes de usar el aparato, lea cuidadosamente todas las advertencias e instrucciones de este manual. Guarde el manual para futuras referencias.

## MANUAL DEL USUARIO

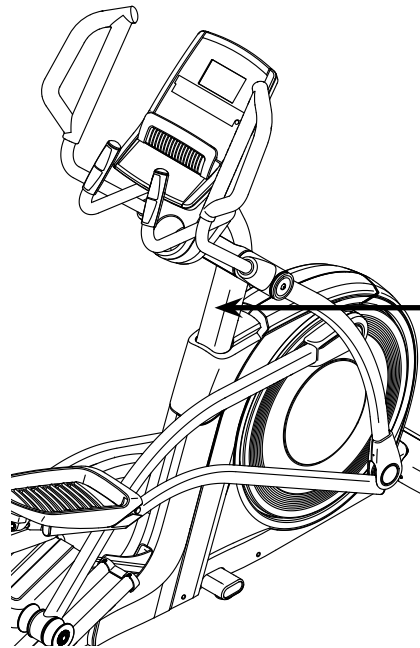


# CONTENIDO

COLOCACIÓN DE LA CALCOMANÍA DE ADVERTENCIA .....	2
PRECAUCIONES IMPORTANTES .....	3
ANTES DE COMENZAR .....	6
TABLA DE IDENTIFICACIÓN DE PIEZAS .....	7
MONTAJE .....	8
CÓMO USAR EL ENTRENADOR ELÍPTICO .....	12
MANTENIMIENTO Y SOLUCIÓN DE PROBLEMAS .....	25
GUÍA DE EJERCICIOS .....	27
LISTA DE LAS PIEZAS .....	28
DIBUJO DE LAS PIEZAS .....	30
CÓMO ORDENAR PIEZAS DE REPUESTO .....	Contraportada
GARANTÍA LIMITADA .....	Contraportada


## COLOCACIÓN DE LA CALCOMANÍA DE ADVERTENCIA

Este dibujo muestra la ubicación de la calcomanía de advertencia. **Si falta una calcomanía o ésta es ilegible, vea la portada de este manual y solicite una nueva calcomanía de reemplazo gratuita. Péguela en el lugar indicado.** Puede ser que no se muestre la calcomanía en su tamaño real.



**WARNING**

- Misuse of this machine may result in serious injury.
- Read user's manual prior to use and follow all warnings and instructions.
- Do not allow children on or around machine.
- Pedals continue to spin when you stop pedaling.
- Spinning pedals can cause injury.
- Reduce pedal speed in a controlled manner.
- User weight must not exceed 325 lbs / 147 kgs.
- This product should always be used on a level surface.
- This product is not intended for therapeutic use.
- Replace label if damaged, illegible, or removed.



Android es una marca comercial de Google Inc.  
Google Maps es una marca comercial de Google Inc. Google Maps es una marca comercial de Google Inc.  
Wi-Fi es una marca registrada de Wi-Fi Alliance.  
Wi-Fi Protected Setup es una marca comercial de Wi-Fi Alliance.  
FREEMOTION es una marca registrada de ICON Health & Fitness, Inc.

# PRECAUCIONES IMPORTANTES

**⚠️ ADVERTENCIA:** Para reducir el riesgo de lesiones graves, lea todas las precauciones e instrucciones importantes de este manual y todas las advertencias que se observan en su entrenador elíptico antes de utilizarlo. ICON no asume ninguna responsabilidad por lesiones personales o daños a la propiedad que ocurran por el uso de este producto o a través del mismo.

1. Es responsabilidad del propietario asegurarse de que todos los usuarios del entrenador elíptico estén adecuadamente informados sobre todas las precauciones.
2. Antes de comenzar cualquier programa de ejercicios, consulte con su médico. Esto es particularmente importante para personas mayores de 35 años o personas con problemas de salud preexistentes.
3. Use el entrenador elíptico solamente como se describe en este manual.
4. El entrenador elíptico está diseñado solamente para uso doméstico. No use el entrenador elíptico en un entorno comercial, de alquiler ni institucional.
5. Guarde el entrenador elíptico en un lugar cerrado, lejos del polvo y la humedad. No guarde el entrenador elíptico en el garaje ni en un patio cubierto o cerca de agua.
6. Coloque el entrenador elíptico en una superficie plana, con al menos 3' (0,9 m) de espacio libre en la parte delantera y trasera del entrenador elíptico y 2' (0,6 m) de espacio libre a cada lado. Para proteger el suelo o la alfombra de posibles daños, coloque un tapete debajo del entrenador elíptico.
7. Inspeccione y apriete adecuadamente todas las piezas de manera regular. Reemplace inmediatamente cualquier pieza gastada.
8. Mantenga a los niños menores de 12 años y las mascotas lejos del entrenador elíptico en todo momento.
9. Cuando conecte el cable eléctrico (vea la página 12), enchúfelo a un circuito conectado a tierra.
10. No modifique el cable eléctrico ni use un adaptador para conectar el cable eléctrico a un receptáculo inadecuado. Mantenga el cable eléctrico alejado de superficies calientes. No utilice un cable de extensión.
11. No ponga a funcionar el entrenador elíptico si el cable eléctrico o el enchufe están dañados o si el entrenador elíptico no funciona correctamente.
12. **PELIGRO:** Desenchufe siempre el cable eléctrico y coloque el interruptor en la posición de apagado cuando el entrenador elíptico no se esté utilizando y antes de limpiarlo. Las operaciones de servicio que no estén incluidas en los procedimientos de este manual debe llevarlas a cabo solamente un representante de servicio autorizado.
13. El entrenador elíptico no debe ser usado por personas que pesen más de 325 lb (147 kg).
14. Use ropa adecuada para hacer ejercicio; no use ropa suelta que pueda engancharse en el entrenador elíptico. Use siempre calzado deportivo para protegerse los pies al hacer ejercicio.

**15. Sujétese a las barandas o los brazos al subir, bajar o usar el entrenador elíptico.**

**16. El monitor del ritmo cardíaco no es un dispositivo médico. Existen varios factores que pueden influir en la precisión de las lecturas del ritmo cardíaco. El monitor del ritmo cardíaco está diseñado únicamente como ayuda para el ejercicio, determinando las tendencias del ritmo cardíaco en general.**

**17. El entrenador elíptico no tiene piñón libre; los pedales seguirán moviéndose hasta que**

**el volante se detenga. Reduzca la velocidad de pedaleo de una forma controlada.**

**18. Mantenga recta la espalda al usar el entrenador elíptico; no arquee la espalda.**

**19. El exceso de ejercicio puede causar lesiones graves o incluso la muerte. Si experimenta mareos, se queda sin aliento o siente dolor mientras hace ejercicio, deténgase inmediatamente y descanse.**

## **GUARDE ESTAS INSTRUCCIONES**

# CONVIERTA SUS METAS DE ESTADO FÍSICO EN REALIDAD

**IFIT**®

Felicitaciones por la compra de su nuevo equipo de ejercicios compatible con iFit®. Solo le falta un clic para convertir sus metas de estado físico en realidad.

**VISITE LA WEB IFIT.COM PARA COMENZAR**

## MÁS QUE UN SIMPLE ENTRENAMIENTO

iFit® es la herramienta de entrenamiento más potente disponible para ayudarle a alcanzar sus metas de estado físico. Desde programas de entrenamiento para perder peso y de rendimiento hasta entrenamientos personalizados, iFit® es la clave para sacarle el máximo a todo lo que hace. Algunas características requieren una suscripción de pago.



### PIERDA PESO

Mantenga el rumbo y la motivación con programas de pérdida de peso progresiva y con la ayuda de entrenadores como Jillian Michaels.



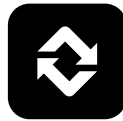
### COMPITA CON OTROS

Extienda sus límites con carreras virtuales en tiempo real.



### ENTRENAMIENTO PERSONALIZADO PARA EVENTOS

Los entrenamientos de 5k, 10k, media maratón o maratón completo le ayudarán a prepararse para su evento.



### DISFRUTE DE SU MOVILIDAD

Siga su entrenamiento donde quiera que vaya con las aplicaciones móviles iFit®.



### TRACE SU RUTA

Con Google Maps™, su equipo de ejercicios simulará el contorno de la tierra mientras muestra la vista de calles durante su entrenamiento.



### COMPARTA SU PROGRESO

Inspire a otros, automotívese y comparta sus rutas, entrenamientos y más.

VISITE LA WEB

**IFIT.COM**

O LLAME AL

**877-236-1009**

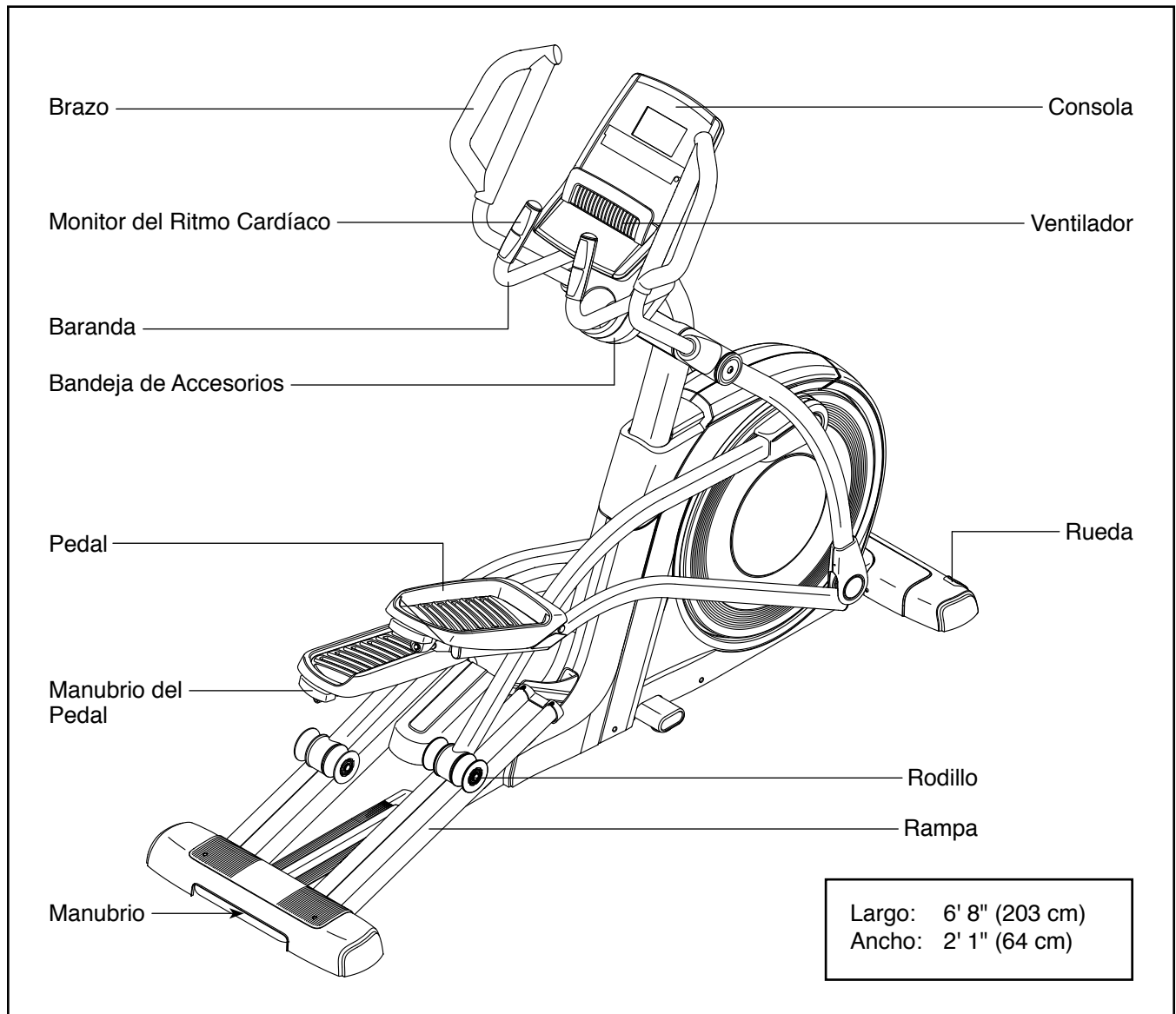
# ANTES DE COMENZAR

Gracias por seleccionar el revolucionario entrenador elíptico FREEMOTION® 645. El entrenador elíptico 645 ofrece una gran selección de funciones diseñadas para hacer sus entrenamientos en el hogar más efectivos y agradables.

**Para su beneficio, lea el manual cuidadosamente antes de usar el entrenador elíptico.** Si tiene preguntas después de leer este manual, por favor vea la

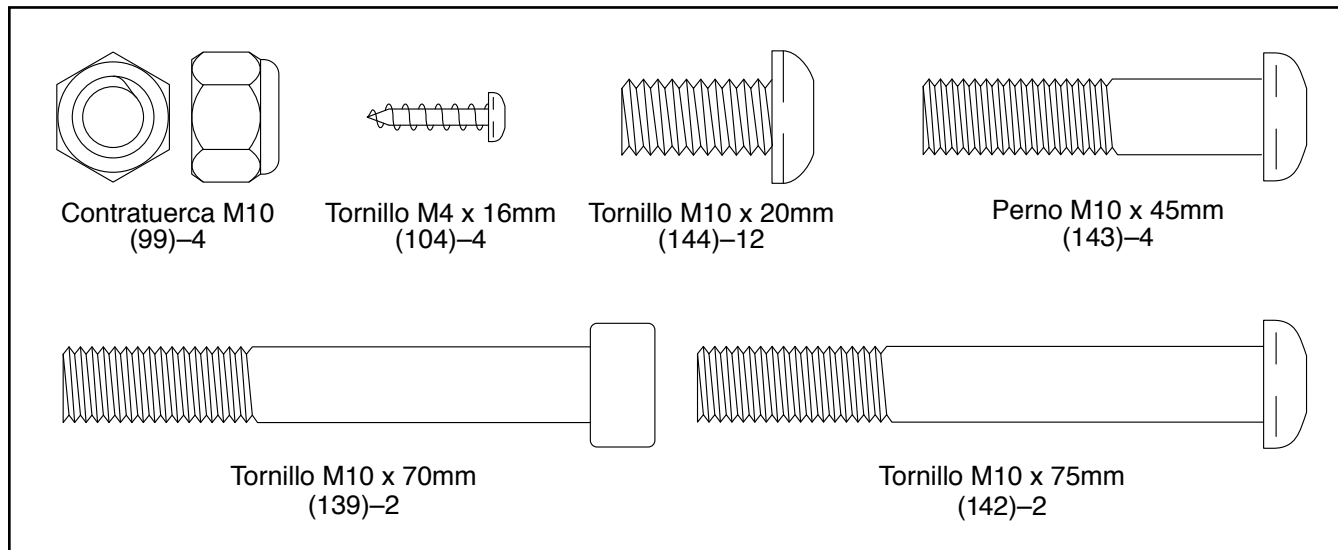
portada de este manual. Para ayudarnos a asistirle, anote el número de modelo y el número de serie del producto antes de contactarnos. El número del modelo y la ubicación del número de serie se muestran en la portada de éste manual.

Antes de seguir leyendo, por favor estudie el dibujo de abajo y familiarícese con las piezas y sus nombres.





# TABLA DE IDENTIFICACIÓN DE PIEZAS

Consulte los dibujos que aparecen abajo para identificar las piezas pequeñas en el montaje. El número entre paréntesis debajo de cada dibujo es el número de la pieza en la LISTA DE LAS PIEZAS hacia el final de este manual. El número que aparece después del paréntesis es la cantidad necesaria para el montaje. **Nota: Si no encuentra alguna de las piezas en la bolsa de piezas, compruebe si ha sido previamente conectada. Pueden incluirse piezas adicionales.**



# MONTAJE

- El montaje debe ser realizado por dos personas.
- Coloque todas las piezas en un área despejada y quite los materiales de empaque. No se deshaga de los materiales de empaque hasta haber terminado todos los pasos de montaje.
- Las piezas del lado izquierdo están marcadas con "L" o "Left" y las piezas del lado derecho están marcadas con "R" o "Right."
- Para identificar las piezas pequeñas, vea la página 7.
- Además de la(s) herramienta(s) incluida(s), para el montaje se necesitan las siguientes herramientas:
  - un destornillador Phillips 
  - una llave ajustable 

El montaje puede ser más fácil si tiene su propio juego de llaves. Para evitar dañar las piezas, no utilice herramientas eléctricas.

## 1. Visite la web [www.workoutwarehouse.com/registration](http://www.workoutwarehouse.com/registration) en su computadora y registre su producto.

- activa su garantía
- le ahorra tiempo si alguna vez necesita contactar al Tecnoservicio
- nos permite avisarle si hay nuevas actualizaciones y ofertas

Nota: Si no dispone de acceso a Internet, llame al Tecnoservicio (vea la portada de este manual) para registrar su producto.

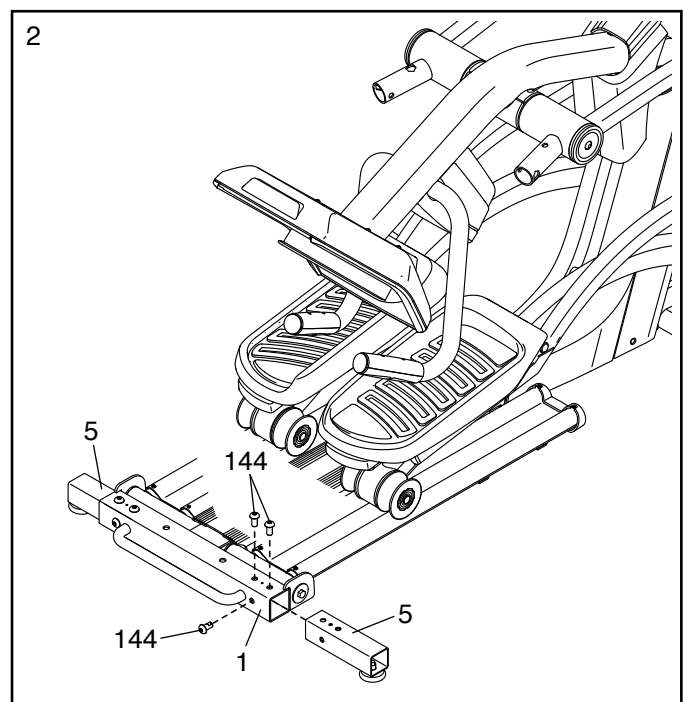
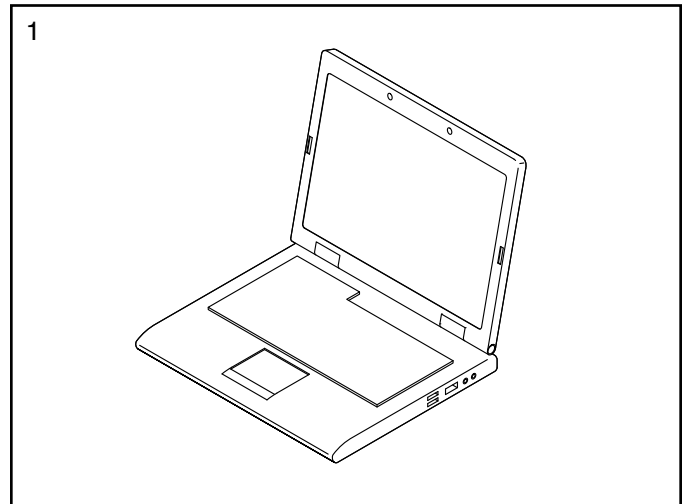
## 2. Con la ayuda de otra persona, coloque parte de los materiales de empaque (no se muestran) debajo de la parte trasera de la Armadura (1). **Pida a otra persona que sujete la Armadura para evitar que vuelque mientras completa este paso.**

Identifique los dos Estabilizadores Traseros (5).

Fije uno de los Estabilizadores Traseros (5) a la Armadura (1) usando tres Tornillos M10 x 20mm (144); **apriete parcialmente los tres Tornillos y luego apriételes completamente.**

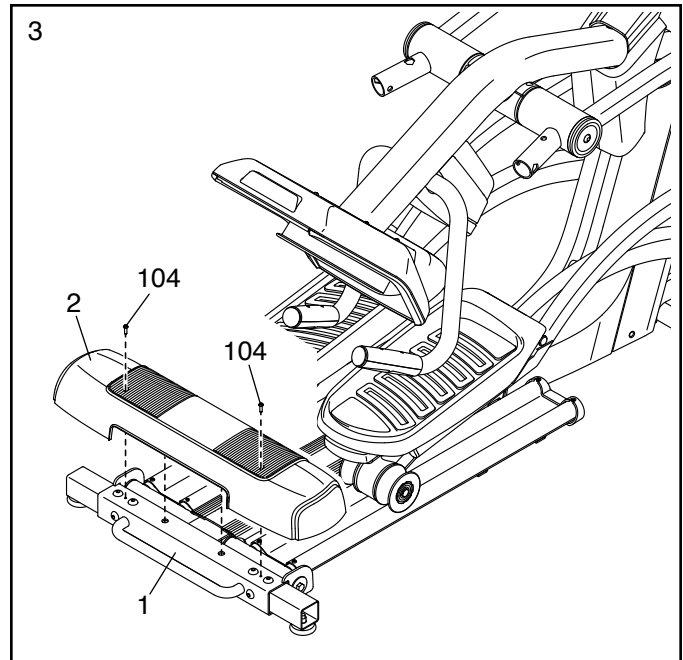
**Fije el otro Estabilizador Trasero (5) de la misma manera.**

Luego, retire los materiales de empaque de debajo de la Armadura (1).



3. Oriente la Cubierta de los Estabilizadores Traseros (2) tal como se muestra y presiónela contra la Armadura (1).

Fije la Cubierta de los Estabilizadores Traseros (2) con dos Tornillos M4 x 16mm (104).



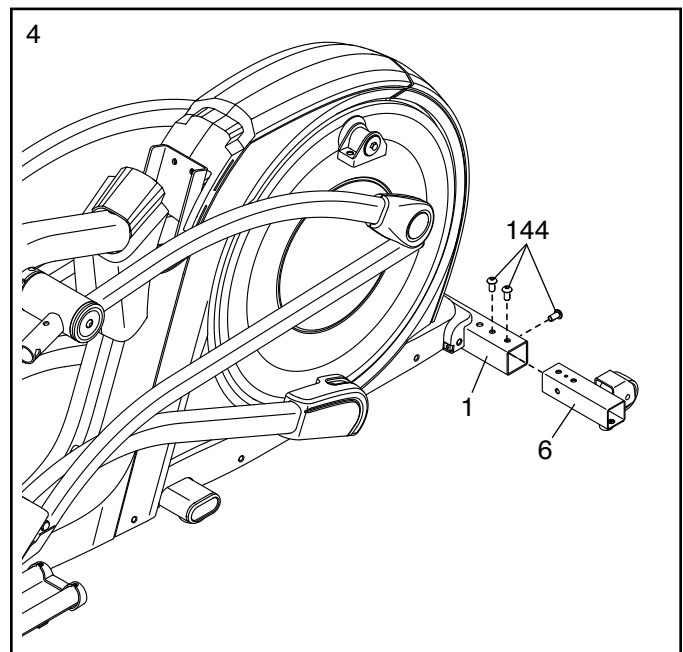
4. Con la ayuda de otra persona, coloque parte de los materiales de empaque (no se muestran) debajo de la parte delantera de la Armadura (1). **Pida a otra persona que sujete la Armadura para evitar que vuelque mientras completa este paso.**

Identifique el Estabilizador Delantero Derecho (6) y oriéntelo tal como se muestra.

Fije el Estabilizador Delantero Derecho (6) a la Armadura (1) usando tres Tornillos M10 x 20mm (144); **apriete parcialmente los tres Tornillos y luego apriételes completamente.**

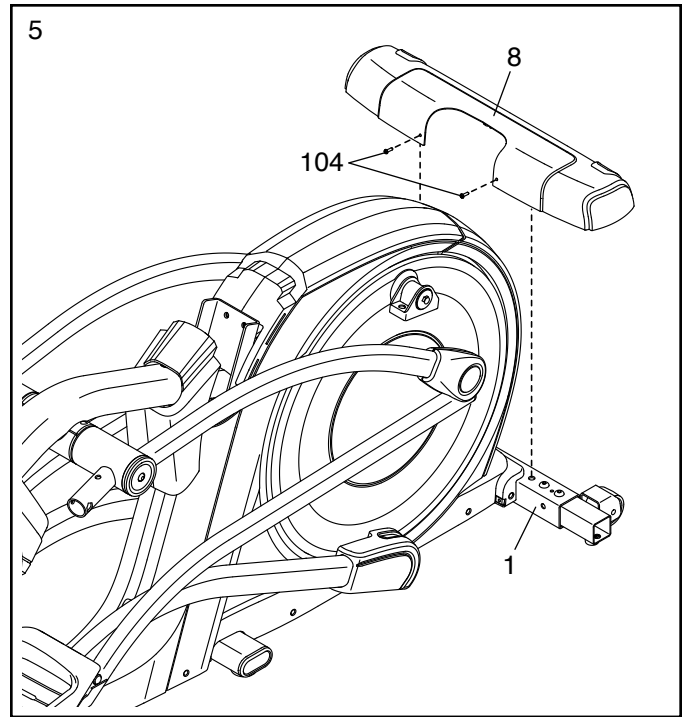
**Fije el Estabilizador Delantero Izquierdo (no se muestra) de la misma manera.**

Luego, retire los materiales de empaque de debajo de la Armadura (1).



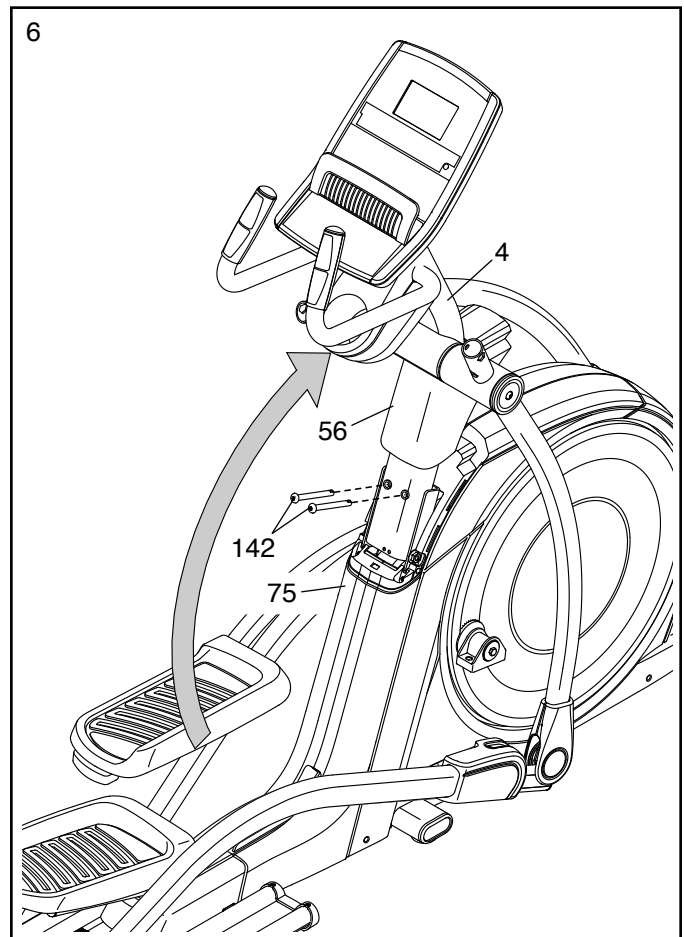
5. Oriente la Cubierta de los Estabilizadores Delanteros (8) tal como se muestra y **haga pasar el Cable Eléctrico (no se muestra) por encima de la parte superior de la Cubierta de los Estabilizadores Delanteros**. Luego, presione la Cubierta de los Estabilizadores Delanteros contra la Armadura (1).

Fije la Cubierta de los Estabilizadores Delanteros (8) con dos Tornillos M4 x 16mm (104).



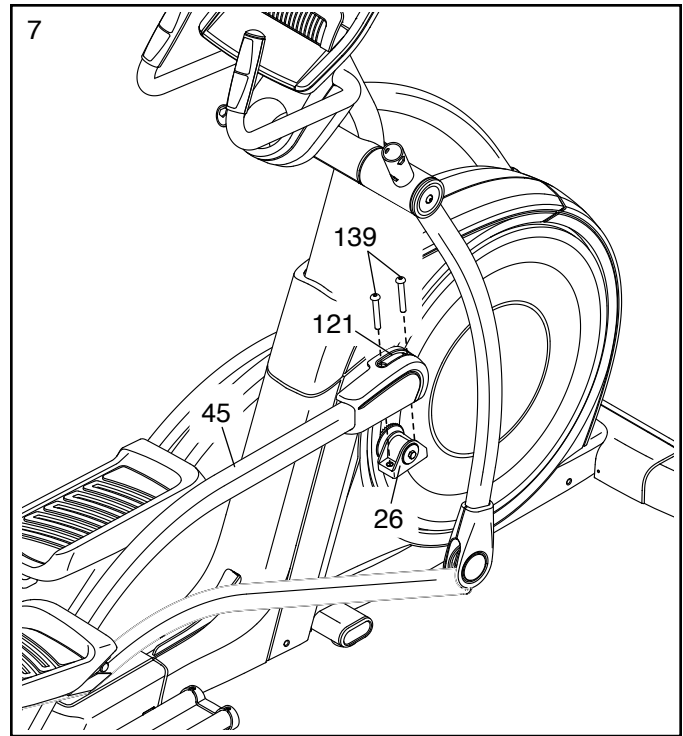
6. Levante el Montante Vertical (4) hasta situarlo en posición vertical. Mientras otra persona sujeta la Cubierta Protectora (56) para mantenerla separada, fije el Montante Vertical con dos Tornillos M10 x 75mm (142).

Luego, deslice la Cubierta Protectora (56) hacia abajo hasta acoplarla al Protector Trasero (75).



7. Localice el Soporte de Asiento Superior Derecho (121) en el Brazo del Rodillo Derecho (45). Luego, localice el Soporte de Asiento Inferior (26) en el lado derecho del entrenador elíptico.

Fije el Soporte de Asiento Superior Derecho (121) al Soporte de Asiento Inferior (26) con dos Tornillos M10 x 70mm (139).

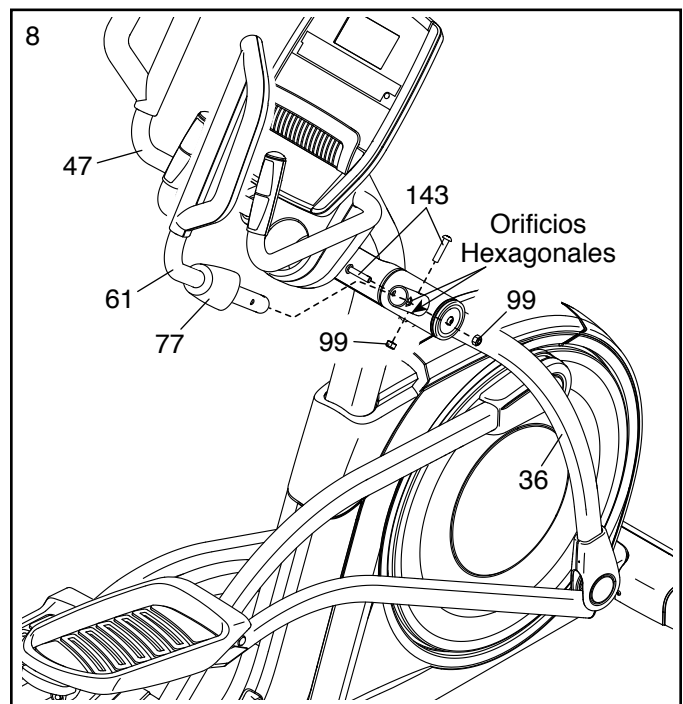


8. Localice el Brazo Derecho (61) y una Cubierta del Brazo (77). Deslice la Cubierta del Brazo por el Brazo Derecho tal como se muestra.

Fije el Brazo Derecho (61) a la Pata Derecha (36) con dos Pernos M10 x 45mm (143) y dos Contratuercas M10 (99); **asegúrese de que las Contratuercas queden colocadas en los orificios hexagonales.**

Luego, deslice la Cubierta del Brazo (77) hacia abajo y gírela hasta que quede alineada con la Pata Derecha (36).

**Fije el Brazo Izquierdo (47) de la misma manera.**



9. **Asegúrese de que todas las piezas estén apropiadamente apretadas antes de utilizar el entrenador elíptico.** Nota: Puede que se incluyan piezas adicionales. Coloque un tapete debajo del entrenador elíptico para proteger el suelo.

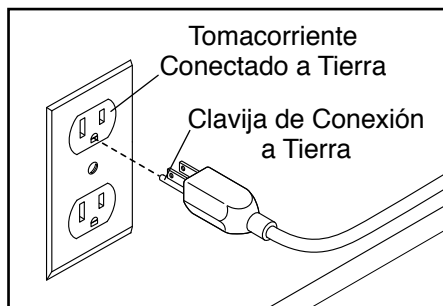
# CÓMO USAR EL ENTRENADOR ELÍPTICO

## CÓMO ENCHUFAR EL CABLE ELÉCTRICO

Este producto debe estar conectado a tierra. En caso de funcionamiento defectuoso o avería, la conexión a tierra proporciona una ruta con el menor grado de resistencia para la corriente eléctrica, reduciendo así el riesgo de electrocución. El cable eléctrico tiene un enchufe con una pata de conexión a tierra.

**⚠ PELIGRO:** La conexión inadecuada del cable eléctrico aumenta el riesgo de electrocución. No modifique el enchufe (si es que no encaja en el tomacorriente, haga instalar un nuevo tomacorriente por un electricista calificado). Si no está seguro de si el producto está adecuadamente conectado a tierra, contacte con un electricista calificado.

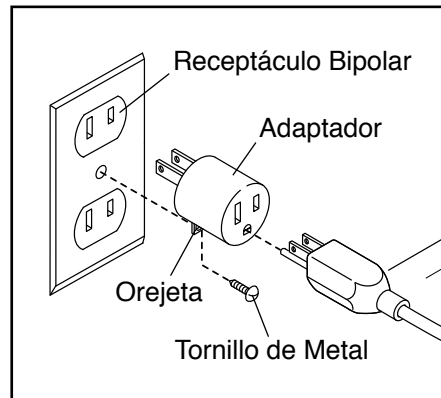
Conecte el cable eléctrico en el tomacorriente apropiado que esté adecuadamente instalado y conectado a tierra de acuerdo



con los códigos y ordenanzas locales. La toma debe pertenecer a un circuito nominal de 120 voltios.

**IMPORTANTE:** Este producto no es compatible con las tomas equipadas con GFCI y podría no ser compatible con las tomas equipadas con AFCI.

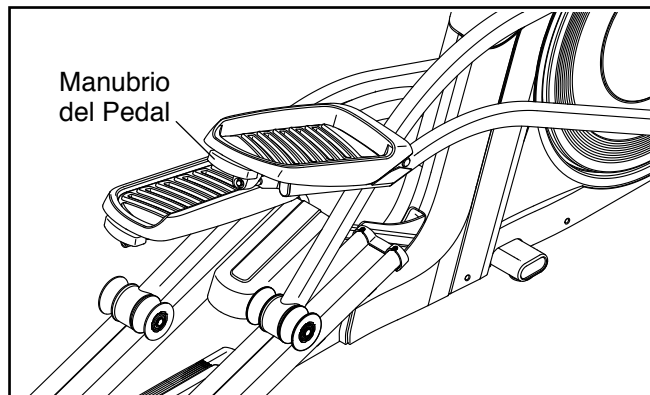
Si no hay un tomacorriente adecuadamente conectado a tierra disponible, se puede utilizar un adaptador temporal para enchufar el cable eléctrico a un receptáculo bipolar, como se muestra a la derecha.



El enchufe o el cable que se extiende desde el adaptador debe conectarse con un tornillo de metal a una tierra permanente, como por ejemplo una cubierta de caja de tomacorriente adecuadamente conectada a tierra. **Algunas cubiertas de receptáculos eléctricos bipolares no vienen conectadas a tierra. Antes de usar un adaptador, contacte con un electricista calificado para determinar si la cubierta de la caja eléctrica se encuentra conectada a tierra. El adaptador temporal se deberá usar solamente hasta que un tomacorriente adecuadamente conectado a tierra haya sido instalado por un electricista calificado.**

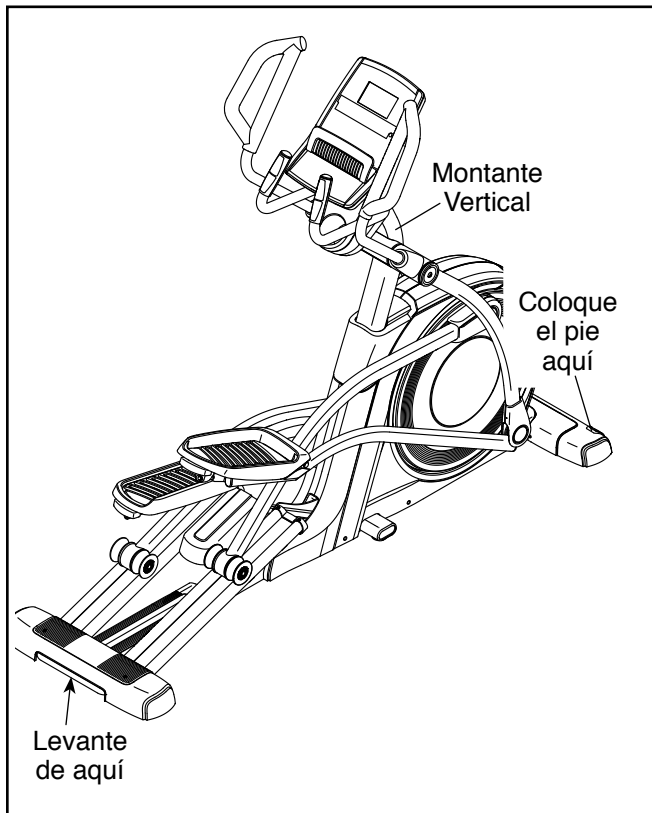
## CÓMO AJUSTAR LA POSICIÓN DE LOS PEDALES

Cada pedal puede ajustarse en varias posiciones. Para ajustar cada pedal, simplemente tire del manubrio del pedal hacia afuera, mueva el pedal a la posición deseada y suelte el manubrio del pedal en un orificio de ajuste situado debajo del pedal. **Asegúrese de ajustar ambos pedales en la misma posición.**



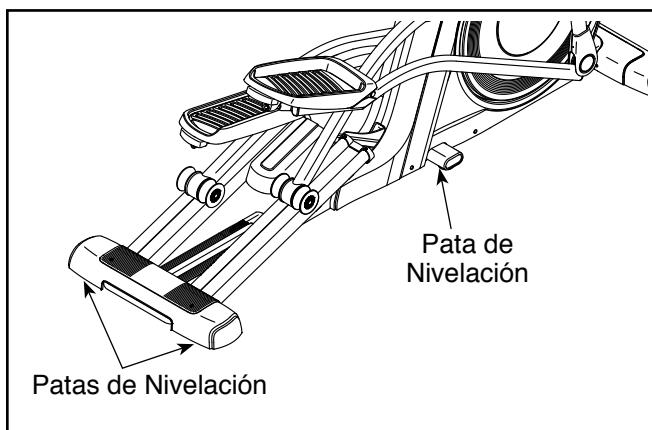
## CÓMO MOVER EL ENTRENADOR ELÍPTICO

Debido al tamaño y peso del entrenador elíptico, se requieren dos personas para moverlo. Sitúese frente al entrenador elíptico, sujete el montante vertical y coloque un pie contra una de las ruedas. Con la ayuda de otra persona, levante el manubrio de la parte trasera de la armadura hasta que el entrenador elíptico ruede sobre sus ruedas. Con cuidado, mueva el entrenador elíptico hasta la ubicación deseada y luego bájelo hasta el suelo.



## CÓMO NIVELAR EL ENTRENADOR ELÍPTICO

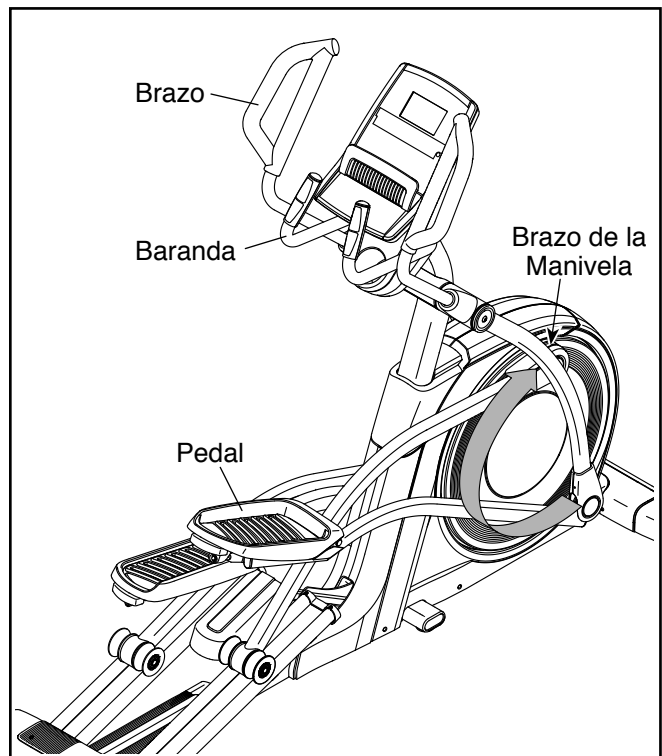
Si el entrenador elíptico se balancea levemente sobre el suelo durante su uso, gire una o ambas patas de nivelación ubicadas debajo del estabilizador trasero o de la armadura hasta eliminar el movimiento de vaivén.



## CÓMO HACER EJERCICIO EN EL ENTRENADOR ELÍPTICO

Para subirse al entrenador elíptico, sujétese de los brazos o de las barandas y ponga el pie en el pedal que esté en la posición más baja. Luego, coloque el otro pie en el otro pedal. Presione los pedales hasta que estos empiecen a moverse de manera continua.

**Nota: Los brazos de la manivela pueden girar en ambas direcciones. Se recomienda que haga girar los brazos de la manivela en la dirección que muestra la flecha; sin embargo, para variar, también puede hacer girar los brazos de la manivela en la dirección opuesta.**



Para bajarse del entrenador elíptico, espere hasta que los pedales se detengan por completo. **Nota: El entrenador elíptico no tiene piñón libre; los pedales seguirán moviéndose hasta que el volante se detenga.** Cuando se hayan detenido los pedales, quite primero el pie del pedal que esté más alto. Luego, quite el pie del pedal que esté más bajo.



## CARACTERÍSTICAS DE LA CONSOLA

La avanzada consola ofrece una serie de funciones diseñadas para hacer sus entrenamientos más efectivos y agradables.

La consola incorpora la revolucionaria tecnología iFit que la permite comunicarse con su red inalámbrica. Con la tecnología iFit, puede descargar entrenamientos personalizados, crear sus propios entrenamientos, realizar un seguimiento del resultado de su entrenamiento y tener acceso a muchas otras funciones.

**Para obtener más información, visite la web [www.iFit.com](http://www.iFit.com).**

Además, la consola ofrece una selección de entrenamientos a bordo. Cada entrenamiento a bordo cambia automáticamente la resistencia de los pedales e indica cuándo variar la velocidad de pedaleo a medida que lo guía por un entrenamiento efectivo. También puede establecer una meta de tiempo, de distancia o de calorías.

Cuando seleccione la función manual de la consola, podrá cambiar la resistencia de los pedales y la inclinación de la rampa con solo tocar un botón.

A medida que se ejercita, la consola le informa continuamente de los resultados instantáneos del ejercicio realizado. Asimismo, puede medir su ritmo cardíaco usando el monitor del ritmo cardíaco del mango.

Puede incluso escuchar su música de entrenamiento o sus audiolibros favoritos con el sistema de sonido de la consola mientras realiza ejercicio.

**Para encender la corriente**, vea esta misma página. **Para configurar la consola**, vea la página 16.

## CÓMO ENCENDER LA CORRIENTE

**IMPORTANTE: Si el entrenador elíptico ha sido expuesto a bajas temperaturas, deje que alcance la temperatura ambiente antes de encenderlo. De lo contrario, las pantallas de la consola u otros componentes eléctricos pueden resultar dañados.**

Enchufe el cable eléctrico (vea la sección **CÓMO ENCHUFAR EL CABLE ELÉCTRICO** en la página 12). Luego, localice el interruptor en la armadura, cerca del cable eléctrico. Sitúe el interruptor en la posición de Reset (reinicio).



La pantalla se encenderá y la consola estará lista para su uso.

**Nota: Cuando encienda la corriente por primera vez, la rampa puede calibrarse automáticamente.** La rampa se moverá hacia arriba y hacia abajo a medida que se calibra. La rampa estará calibrada una vez que haya dejado de moverse.

**IMPORTANTE: Si la rampa no se calibra automáticamente, vea la sección **CÓMO CALIBRAR LA RAMPA** en la página 25 para calibrarla manualmente.**

**IMPORTANTE: La consola presenta una función de demostración en pantalla diseñada para usarse si el entrenador elíptico se exhibe en algún establecimiento comercial. Si la función de demostración está activada, la consola no se apagará y la pantalla mostrará una presentación predefinida cuando termine de hacer ejercicio. Vea el paso 3 en la página 22 para desactivar la función de demostración.**

## CÓMO CONFIGURAR LA CONSOLA

Antes de usar el entrenador elíptico por primera vez, deberá configurar la consola.

### 1. Cree una cuenta iFit.

**Para crear una cuenta iFit o para obtener más información sobre la cuenta, visite la web [www.iFit.com](http://www.iFit.com).**

Siga las instrucciones de la página web para registrarse como miembro de iFit.com. Si dispone de un código de activación, seleccione la opción activación de código.

### 2. Conéctese a su red inalámbrica.

Nota: Para descargar entrenamientos iFit y utilizar algunas otras funciones de la consola, debe conectarse a una red inalámbrica. Vea la sección **CÓMO CAMBIAR LOS AJUSTES DE LA CONSOLA** en la página 22 para conectar la consola a su red inalámbrica.

### 3. Compruebe si hay actualizaciones de firmware.

Vea la sección **CÓMO CAMBIAR LOS AJUSTES DE LA CONSOLA** en la página 22 y compruebe si hay actualizaciones de firmware.

### 4. Calibre la inclinación de la rampa.

Vea la sección **CÓMO CALIBRAR LA RAMPA** en la página 25 y calibre la inclinación de la rampa.

La consola estará ahora lista para empezar el entrenamiento. En las páginas siguientes se explican los distintos entrenamientos y otras funciones que ofrece la consola.

**Para usar la función manual, vea esta página. Para utilizar un entrenamiento a bordo, vea la página 19. Para utilizar un entrenamiento con fijación de meta, vea la página 20. Para utilizar un entrenamiento de iFit, vea la página 21. Para cambiar los ajustes de la consola, vea la página 22. Para usar el sistema de sonido, vea la página 24.**

Nota: Retire cualquier lámina de plástico que pueda quedar sobre la pantalla.

Nota: La consola puede mostrar la distancia en millas o kilómetros. Para ver qué unidad de medida está seleccionada, vea el paso 3 en la página 22.

## CÓMO USAR LA FUNCIÓN MANUAL

### 1. Comience a pedalear o pulse cualquier botón de la consola para encender la consola.

Vea la sección **CÓMO ENCENDER LA CORRIENTE** en la página 15.

### 2. Seleccione la función manual.

La función manual se seleccionará de forma automática cada vez que encienda la consola.

Nota: Si la consola está conectada a iFit través de la red inalámbrica, la pantalla pasará de la función manual al mensaje de bienvenida de iFit. Pulse el botón Manual o el botón Home (inicio) repetidamente para seleccionar la función manual.

También puede pulsar cualquiera de los botones de entrenamientos a bordo varias veces para seleccionar la función manual.

### 3. Cambie la resistencia de los pedales y la inclinación de la rampa según desee.

A medida que pedalea, puede cambiar la resistencia de los pedales. Para cambiar la resistencia, pulse los botones Resistance (resistencia) de aumento y disminución.

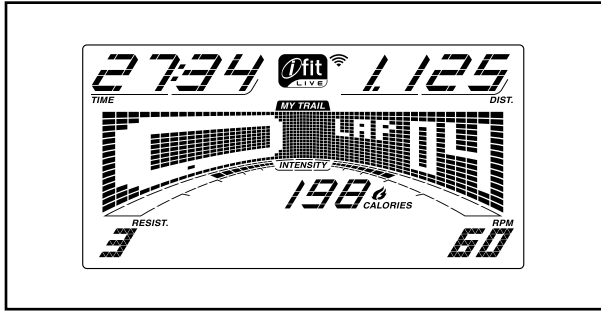
Nota: Después de pulsar un botón, transcurrirán unos instantes hasta que los pedales alcancen el nivel de resistencia seleccionado.

Para variar el movimiento de los pedales, puede cambiar la inclinación de la rampa. Para cambiar el nivel de inclinación, pulse uno de los botones numerados One Touch Power Ramp (inclinación de la rampa en un paso) o pulse los botones Ramp (rampa) de aumento y disminución.

Nota: Después de pulsar un botón, transcurrirán unos instantes hasta que la rampa alcance el nivel de inclinación seleccionado.

#### 4. Siga su progreso en la pantalla.

La pantalla puede mostrar la siguiente información del entrenamiento:



**Cals. (calorías):** Esta función de pantalla muestra el número aproximado de calorías quemadas.

**Cals./Hr (calorías por hora):** Esta función de pantalla muestra el número aproximado de calorías que está quemando por hora.

**Dist. (distancia):** Esta función de pantalla muestra la distancia pedaleada, en millas o kilómetros.

**Incline (inclinación):** Esta función de pantalla muestra el nivel de inclinación de la rampa durante algunos segundos cada vez que cambia el nivel de inclinación.

**Pulse (pulso):** Esta función de pantalla muestra su ritmo cardíaco al utilizar el monitor del ritmo cardíaco del mango (vea el paso 5).

**Resist. (resistencia):** Esta función de pantalla muestra el nivel de resistencia de los pedales durante algunos segundos cada vez que cambia el nivel de resistencia.

**RPM:** Esta función de pantalla muestra su velocidad de pedaleo en revoluciones por minuto (rpm).

**Time (tiempo):** Cuando se selecciona la función manual, esta pantalla muestra el tiempo que ha transcurrido. Cuando se selecciona un entrenamiento, esta función de pantalla muestra el tiempo restante del entrenamiento.

La matriz contiene varias pestañas. Pulse repetidamente el botón Display (visualizar) hasta que se muestre la pestaña deseada. También puede pulsar los botones de aumento y disminución situados junto al botón Enter (registrar).

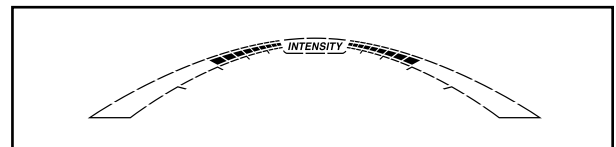
**Incline (inclinación):** Esta pestaña muestra un perfil de los ajustes de inclinación del entrenamiento.

**Speed (velocidad):** Esta pestaña muestra un perfil de los ajustes de velocidad del entrenamiento.

**My Trail (mi sendero):** Esta pestaña muestra una pista de 1/4 mile (400 m). Mientras hace ejercicio, el rectángulo intermitente mostrará su progreso. La pestaña My Trail mostrará también el número de vueltas que ha recorrido.

**Calorie (calorías):** Esta pestaña muestra el número aproximado de calorías que ha quemado. La altura de cada segmento representa la cantidad de calorías que ha quemado durante ese segmento.

Al hacer ejercicio, la barra de intensidad del entrenamiento le indicará el nivel aproximado de intensidad de su ejercicio.



Pulse el botón Home para salir del entrenamiento y regresar al menú predeterminado (vea la sección CÓMO CAMBIAR LOS AJUSTES DE LA CONSOLA en la página 22 para ajustar el menú predeterminado). Si es necesario, pulse nuevamente el botón Home.

Cuando la consola esté conectada a una red inalámbrica, el símbolo de conexión inalámbrica de la pantalla mostrará la intensidad de su señal inalámbrica. La intensidad de señal máxima se indica con cuatro arcos. Si el símbolo de conexión inalámbrica parpadea, eso significa que la consola no está conectada a una red inalámbrica.

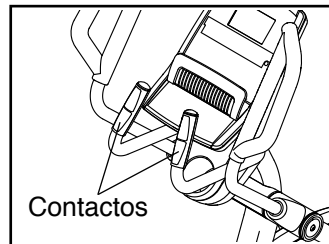


Para cambiar el volumen de la consola, pulse los botones de aumento y disminución del volumen.



## 5. Si lo desea, mida su ritmo cardíaco.

**Si hay láminas de plástico en los contactos metálicos del monitor del ritmo cardíaco del mango, retírelas.** Para medir su ritmo cardíaco, sujete el monitor del ritmo cardíaco del mango con las palmas de las manos apoyadas sobre los contactos. **Evite mover las manos o agarrar los contactos con demasiada fuerza.**



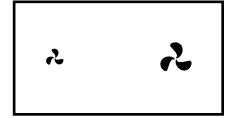
Cuando se detecte su pulso, aparecerán uno o dos guiones y después se mostrará su ritmo cardíaco. **Para lograr una lectura de su ritmo cardíaco lo más precisa posible, sujete los contactos durante al menos 15 segundos.**

Si la pantalla no muestra su ritmo cardíaco, asegúrese de que sus manos estén colocadas

de la forma descrita. Tenga cuidado de no mover demasiado las manos o agarrar los contactos con demasiada fuerza. Para conseguir un funcionamiento óptimo, limpie los contactos con un paño suave; **jamás utilice alcohol, materiales abrasivos ni productos químicos para limpiar los contactos.**

## 6. Si lo desea, puede encender el ventilador.

El ventilador tiene varias velocidades. Pulse los botones de incremento y disminución de velocidad del ventilador repetidamente para seleccionar una velocidad en particular o para apagar el ventilador.



Nota: Si los pedales no se mueven durante unos treinta segundos, el ventilador se apagará automáticamente.

## 7. Una vez que haya terminado de hacer ejercicio, desenchufe el cable eléctrico.

Si los pedales no se mueven durante varios segundos, se escuchará un sonido y la consola cambiará al estado de pausa.

Si los pedales no se mueven durante varios minutos y no se pulsan los botones, la consola se apagará y la pantalla se reiniciará.

Cuando termine de hacer ejercicio, coloque el interruptor en la posición de apagado y desenchufe el cable eléctrico. **IMPORTANTE: Si no lo hace, los componentes eléctricos del entrenador elíptico podrían desgastarse prematuramente.**

## CÓMO USAR UN ENTRENAMIENTO A BORDO

### 1. Comience a pedalear o pulse cualquier botón de la consola para encender la consola.

Vea la sección CÓMO ENCENDER LA CORRIENTE en la página 15.

### 2. Seleccione un entrenamiento a bordo.

Para seleccionar un entrenamiento a bordo, pulse repetidamente el botón de entrenamientos a bordo deseado hasta que se muestre el entrenamiento deseado en la pantalla.

Cuando seleccione un entrenamiento a bordo, la pantalla mostrará la duración del entrenamiento y el nombre del entrenamiento. La matriz mostrará un perfil de los ajustes de velocidad del entrenamiento.

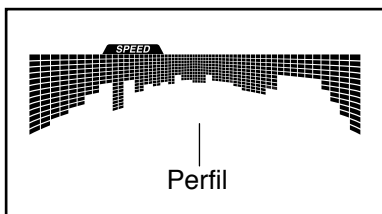
La pantalla también mostrará la velocidad de pedaleo máxima (rpm) y el nivel de resistencia máximo.

### 3. Comience a pedalear para iniciar el entrenamiento.

Cada entrenamiento está dividido en varios segmentos. Cada segmento viene programado con un nivel de resistencia y un valor de rpm (velocidad) objetivo. Nota: Es posible que haya varios segmentos consecutivos que tengan programado el mismo nivel de resistencia o el mismo valor de rpm objetivo.

La matriz mostrará el nivel de resistencia y el valor de rpm objetivo del primer segmento.

Durante el entrenamiento, el perfil de la pestaña de velocidad le mostrará su progreso. El segmento parpadeante del perfil representa el segmento actual del entrenamiento. La altura del segmento parpadeante indica la velocidad objetivo del segmento actual.



Mientras hace ejercicio, se le pedirá que mantenga una velocidad de pedaleo cercana al valor de rpm objetivo del segmento actual. **Cuando la pantalla muestre una flecha que apunta hacia arriba**, aumente su ritmo. **Cuando aparezca una flecha que apunta hacia abajo**, reduzca su ritmo. **Cuando no aparezca ninguna flecha**, mantenga su ritmo actual.

**IMPORTANTE: El valor de rpm objetivo solo tiene como fin servirle de motivación. Su velocidad de pedaleo real puede ser inferior al valor de rpm objetivo. Asegúrese de pedalear a una velocidad que le resulte cómoda.**

Si el nivel de resistencia del segmento actual es demasiado alto o bajo, puede modificar manualmente el ajuste pulsando los botones Resistance (resistencia). **IMPORTANTE: Al finalizar el segmento actual del entrenamiento, los pedales se ajustarán automáticamente al nivel de resistencia programado para el siguiente segmento.**

El entrenamiento continuará de esta manera hasta que finalice el último segmento. Para parar el entrenamiento en cualquier momento, deje de pedalear. El tiempo parpadeará en la pantalla. Para reanudar el entrenamiento, simplemente reanude el pedaleo.

### 4. Siga su progreso en la pantalla.

Vea el paso 4 en la página 17.

### 5. Si lo desea, mida su ritmo cardíaco.

Vea el paso 5 en la página 18.

### 6. Si lo desea, puede encender el ventilador.

Vea el paso 6 en la página 18.

### 7. Una vez que haya terminado de hacer ejercicio, desenchufe el cable eléctrico.

Vea el paso 7 en la página 18.

## CÓMO USAR UN ENTRENAMIENTO CON FIJACIÓN DE META

### 1. Comience a pedalear o pulse cualquier botón de la consola para encender la consola.

Vea la sección CÓMO ENCENDER LA CORRIENTE en la página 15.

### 2. Fije una meta de calorías, distancia o tiempo.

Para fijar una meta de calorías, distancia o tiempo, pulse el botón Set A Goal (fijar una meta) repetidamente hasta que el nombre de la meta deseada aparezca en la pantalla.

Luego, pulse los botones Resistance (resistencia) de aumento y disminución para seleccionar el nivel de resistencia deseado para el entrenamiento.

Luego, pulse los botones de aumento y disminución situados junto al botón Enter (registrar) para fijar la meta deseada.

### 3. Comience a pedalear para iniciar el entrenamiento.

Cada entrenamiento está dividido en segmentos de un minuto.

Puede cambiar manualmente la resistencia de los pedales y la inclinación de la rampa según desee durante el entrenamiento; para ello, pulse los botones Resistance y Ramp (rampa).

Nota: Si cambia manualmente el nivel de resistencia durante un entrenamiento con meta de calorías, la duración del entrenamiento se ajustará automáticamente para asegurar que cumpla su meta de calorías.

**Nota: La meta de calorías es una estimación del número de calorías que quemará durante el entrenamiento. El número real de calorías que quemará dependerá de varios factores, como su peso. Además, si cambia manualmente el nivel de resistencia o la inclinación de la rampa**

**durante el entrenamiento, el número de calorías que quemará se verá afectado.**

Mientras hace ejercicio, se le pedirá que mantenga una velocidad de pedaleo cercana al valor de rpm objetivo del segmento actual. **Cuando la pantalla muestre una flecha que apunta hacia arriba**, aumente su ritmo. **Cuando aparezca una flecha que apunta hacia abajo**, reduzca su ritmo. **Cuando no aparezca ninguna flecha**, mantenga su ritmo actual.

**IMPORTANTE: El valor de rpm objetivo solo tiene como fin servirle de motivación. Su velocidad de pedaleo real puede ser inferior al valor de rpm objetivo. Asegúrese de pedalear a una velocidad que le resulte cómoda.**

El entrenamiento continuará de esta manera hasta que alcance la meta de calorías, distancia o tiempo. Para poner en pausa el entrenamiento, deje de pedalear. El tiempo se pondrá en pausa en la pantalla. Para reanudar el entrenamiento, simplemente reanude el pedaleo.

### 4. Siga su progreso en la pantalla.

A medida que realiza ejercicio, la pantalla de calorías, tiempo o distancia realizará una cuenta regresiva hasta alcanzar la meta deseada.

Vea el paso 4 en la página 17.

### 5. Si lo desea, mida su ritmo cardíaco.

Vea el paso 5 en la página 18.

### 6. Si lo desea, puede encender el ventilador.

Vea el paso 6 en la página 18.

### 7. Una vez que haya terminado de hacer ejercicio, desenchufe el cable eléctrico.

Vea el paso 7 en la página 18.

## CÓMO USAR UN ENTRENAMIENTO IFIT

Nota: Para usar un entrenamiento iFit, la consola debe disponer de conexión a una red inalámbrica (consulte la página 22). También se requiere una cuenta iFit (vea el paso 1 en la página 16).

### 1. Comience a pedalear o pulse cualquier botón de la consola para encender la consola.

Vea la sección CÓMO ENCENDER LA CORRIENTE en la página 15.

### 2. Seleccione la función iFit.

Pulse el botón Home (inicio) de manera repetida para seleccionar la función iFit. El mensaje de bienvenida de iFit aparecerá en la pantalla.

### 3. Seleccione un usuario.

Si hay más de un usuario registrado en su cuenta iFit, puede cambiar de usuario en la pantalla principal de iFit. Pulse los botones de aumento y disminución situados junto al botón Enter (registrar) para seleccionar un usuario.

### 4. Seleccione un entrenamiento iFit.

Para descargar un entrenamiento iFit en su programa, pulse el botón Map (mapa), Train (entrenar) o Lose Wt. (perder peso) para descargar en su programa el siguiente entrenamiento del tipo correspondiente.

Para competir en una carrera que haya programado previamente, toque el botón Compete (competir).

Para ejecutar de nuevo un entrenamiento iFit reciente de su programa, pulse primero el botón Track (seguimiento). Luego, pulse los botones de aumento y disminución para seleccionar el entrenamiento deseado. Luego, pulse el botón Enter para iniciar el entrenamiento.

Para usar un entrenamiento con fijación de meta, pulse el botón Set A Goal (fijar una meta) (vea la página 20).

Nota: Antes de descargar entrenamientos, debe añadirlos a su programa en iFit.com.

**Para obtener más información sobre los entrenamientos iFit, visite la web [www.iFit.com](http://www.iFit.com).**

Cuando seleccione un entrenamiento iFit, la pantalla mostrará el nombre del entrenamiento y otros detalles sobre el entrenamiento.

**Nota: La meta de calorías es una estimación del número de calorías que quemará durante el entrenamiento. El número real de calorías que quemará dependerá de varios factores, como su peso. Además, si cambia manualmente el nivel de resistencia o la inclinación de la rampa durante el entrenamiento, el número de calorías que quemará se verá afectado.**

### 5. Comience a pedalear para iniciar el entrenamiento.

Vea el paso 3 en la página 19.

En algunos de los entrenamientos, la voz de un entrenador personal puede guiarle a lo largo de su entrenamiento.

Para detener el entrenamiento en cualquier momento, deje de pedalear. El tiempo parpadeará en la pantalla. Para reanudar el entrenamiento, simplemente reanude el pedaleo.

### 6. Siga su progreso.

Vea el paso 4 en la página 17.

Durante un entrenamiento de competencia, la pantalla mostrará su progreso en la carrera. Mientras compite, la línea superior de la matriz mostrará qué parte de la carrera ha completado. Las otras líneas mostrarán a sus competidores. El final de la matriz representa el final de la carrera.

### 7. Si lo desea, mida su ritmo cardíaco.

Vea el paso 5 en la página 18.

### 8. Si lo desea, puede encender el ventilador.

Vea el paso 6 en la página 18.

### 9. Una vez que haya terminado de hacer ejercicio, desenchufe el cable eléctrico.

Vea el paso 7 en la página 18.

**Para obtener más información sobre los entrenamientos iFit, visite la web [www.iFit.com](http://www.iFit.com).**

**IMPORTANTE: Para cumplir los requisitos normativos sobre exposición, la antena y el transmisor del interior de la consola deben estar alejados al menos 8" (20 cm) de todas las personas y no deben estar cerca de otras antenas o transmisores ni conectados a estos.**

## CÓMO CAMBIAR LOS AJUSTES DE LA CONSOLA

### 1. Seleccione la función de ajustes.

Para seleccionar la función de ajustes, mantenga pulsado el botón Display (visualizar) hasta que aparezca en pantalla la función de ajustes.

La pantalla de tiempo mostrará el número total de horas que se ha utilizado el entrenador elíptico.

La pantalla de distancia mostrará el número total de millas (o kilómetros) que se ha pedaleado en el entrenador elíptico.

### 2. Navegue por el menú de la función de ajustes.

La matriz mostrará un menú de opciones de la función de ajustes.

Pulse los botones de aumento y disminución situados junto al botón Enter (registrar) para seleccionar la opción deseada.

La parte inferior de la matriz mostrará instrucciones para la opción seleccionada. **Asegúrese de seguir las instrucciones mostradas en la parte inferior de la matriz.**

### 3. Cambie los ajustes según desee.

**Demo (demostración):** La consola presenta una función de demostración en pantalla diseñada para usarse si el entrenador elíptico se exhibe en algún establecimiento comercial. Mientras esté activada la función de demostración, la pantalla no se apagará cuando no se esté usando el entrenador elíptico. Si la función de demostración está activada, la palabra ON aparecerá en la matriz. Para activar o desactivar la función de demostración, pulse el botón Enter.

**Units (unidades):** La unidad de medida seleccionada aparecerá en la matriz. Para cambiar la unidad de medida, pulse el botón Enter. Para ver la distancia en millas, seleccione ENGLISH (inglesas). Para ver la distancia en kilómetros, seleccione METRIC (métricas).

**Default Menu (menú predeterminado):** El menú predeterminado seleccionado aparecerá en la matriz. Para seleccionar el menú de la función manual como menú predeterminado, elija la opción MAIN (principal). Para seleccionar el menú de la función iFit como menú predeterminado, elija la opción iFit.

**Firmware Update (actualización de firmware):** Para obtener unos resultados óptimos,

compruebe de manera regular si hay actualizaciones de firmware.

Nota: La matriz mostrará NOT CONNECTED (no conectado) si la consola no está conectada a una red inalámbrica.

Pulse el botón Enter para verificar si hay actualizaciones de firmware utilizando su red inalámbrica. Si hay alguna actualización disponible, la actualización comenzará automáticamente.

**IMPORTANTE: Para evitar dañar el entrenador elíptico, no apague el equipo mientras se esté actualizando el firmware. La actualización puede tardar varios minutos.**

Nota: En ocasiones, una actualización de firmware puede hacer que la consola funcione de forma algo diferente. Estas actualizaciones están siempre diseñadas para mejorar su experiencia al hacer ejercicio.

**IMPORTANTE: Tras completar la actualización, encienda y apague el entrenador elíptico dos veces.** Para encender y apagar el entrenador elíptico, sitúe el interruptor del entrenador elíptico en la posición de apagado, espere algunos segundos y, luego, sitúe el interruptor en la posición de reinicio. Nota: La consola puede tardar unos minutos en quedar lista para su uso.

**Default Settings (ajustes por defecto):** Para restaurar los valores de fábrica de la consola, pulse el botón Enter. Nota: La consola borrará cualquier información que haya guardado en su memoria.

**Wi-Fi IP Address (dirección IP Wi-Fi):** La dirección IP de la Wi-Fi aparecerá en la matriz.

La opción **WiFi-Normal (WiFi normal)** le permite configurar una conexión de red inalámbrica utilizando la consola. Vea el paso 4 para obtener instrucciones.

La opción **WiFi-WPS** le permite configurar una conexión de red inalámbrica utilizando su router Wi-Fi Protected Setup™ (WPS). Vea el paso 5 para obtener instrucciones.

La opción **WiFi-Advanced (WiFi avanzada)** le permite establecer una conexión de red inalámbrica con su computadora, teléfono inteligente, tableta u otro dispositivo Wi-Fi. Vea el paso 6 para obtener instrucciones.

**Connect to iFit Account (conexión a una cuenta iFit):** Para conectarse a su cuenta iFit utilizando la consola, pulse el botón Enter. Luego, introduzca

su nombre de usuario de iFit y su contraseña usando el teclado de la matriz. Nota: Para utilizar el teclado, debe realizar los ajustes necesarios de la tarjeta de configuración Wi-Fi en la consola. Vea el paso 4 para obtener instrucciones.

**Clear Wi-Fi Setting (borrar configuración Wi-Fi):**

Para borrar la configuración de la red inalámbrica de la consola y hacer que olvide la red inalámbrica seleccionada, siga las instrucciones que aparecerán en la matriz.

**Contrast Adjust (ajuste de contraste):** El nivel de contraste de la pantalla aparecerá en la matriz. Pulse los botones Resistance (resistencia) de aumento y disminución para ajustar el nivel de contraste.

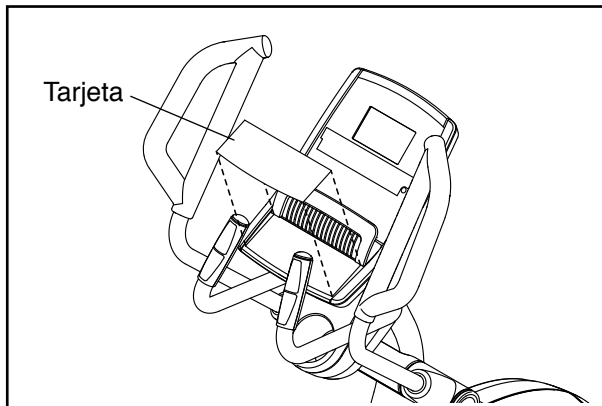
**4. Utilice la opción Wi-Fi-Normal (Wi-Fi normal) para configurar una conexión inalámbrica.**

Esta opción le permitirá configurar una conexión de red inalámbrica utilizando la consola.

Nota: Deberá conocer el nombre de su red (SSID). Si su red tiene una contraseña, deberá conocerla también.

Para configurar una conexión de red inalámbrica con la consola, primero pulse el botón Enter.

**IMPORTANTE: Ajuste la tarjeta de configuración Wi-Fi incluida en la consola. En las siguientes instrucciones se hace referencia a los botones de la tarjeta de configuración Wi-Fi.**



Una lista de redes aparecerá en la matriz. Pulse los botones arriba y abajo para resaltar la red deseada. Luego, pulse el botón Enter. Nota: No seleccione la opción IFIT\_SETUP.

Nota: La pantalla de tiempo mostrará el número del punto de acceso actualmente seleccionado. La pantalla de distancia mostrará el número total de puntos de acceso detectados.

Si la red tiene una contraseña, introduzca la contraseña.

Aparecerá un teclado en la matriz. Si es necesario, pulse los botones de la tarjeta de configuración Wi-Fi para seleccionar la opción de mayúsculas, la opción de números o la opción de símbolos.

Pulse los botones arriba, abajo, izquierda y derecha para resaltar la letra o el número deseados. Luego, pulse el botón Enter para seleccionar la letra, el número o el símbolo. Cuando haya terminado de introducir la contraseña, pulse el botón Done (hecho).

Luego, un código numérico y una dirección web aparecerán en la matriz.

Abra un navegador web en su computadora, teléfono inteligente, tableta u otro dispositivo compatible con Internet y vaya a la dirección web.

Inicie sesión en su cuenta iFit en la página web. Luego, introduzca el código numérico en el campo indicado en la página web. Siga las demás instrucciones de la página web.

Luego, encienda y apague el entrenador elíptico: sitúe el interruptor del entrenador elíptico en la posición de apagado, espere algunos segundos y, luego, sitúe el interruptor en la posición de reinicio. Nota: La consola puede tardar unos minutos en quedar lista para su uso.

**Cuando la consola esté conectada a una red inalámbrica,** el símbolo de conexión inalámbrica de la pantalla dejará de parpadear y quedará fijo. El símbolo de conexión inalámbrica indica la intensidad de la señal inalámbrica; la intensidad máxima viene indicada por cuatro arcos.

**Si no puede completar alguna parte de este proceso o tiene cualquier pregunta, vaya a la web support.ifit.com para solicitar ayuda.**

**5. Utilice la opción WiFi-WPS para configurar una conexión inalámbrica.**

Esta opción le permite configurar una conexión de red inalámbrica utilizando su router Wi-Fi Protected Setup (WPS).

Para configurar una conexión de red inalámbrica con el router WPS, primero pulse el botón Enter y siga las instrucciones que aparecerán en la matriz.

Aparecerán en la matriz un código numérico y una dirección web. Abra un navegador web en su computadora, teléfono inteligente, tableta u otro

dispositivo compatible con Internet y vaya a la dirección web.

Inicie sesión en su cuenta iFit en la página web. Luego, introduzca el código numérico en el campo indicado en la página web. Siga las demás instrucciones de la página web.

Luego, encienda y apague el entrenador elíptico: sitúe el interruptor del entrenador elíptico en la posición de apagado, espere algunos segundos y, luego, sitúe el interruptor en la posición de reinicio. Nota: La consola puede tardar unos minutos en quedar lista para su uso.

**Cuando la consola esté conectada a una red inalámbrica**, el símbolo de conexión inalámbrica de la pantalla dejará de parpadear y quedará fijo. El símbolo de conexión inalámbrica indica la intensidad de la señal inalámbrica; la intensidad máxima viene indicada por cuatro arcos.

**Si no puede completar alguna parte de este proceso o tiene cualquier pregunta, vaya a la web [support.ifit.com](http://support.ifit.com) para solicitar ayuda.**

## 6. Utilice la opción WiFi-Advanced (WiFi avanzada) para configurar una conexión inalámbrica.

Esta opción le permite configurar una conexión de red inalámbrica utilizando su computadora, teléfono inteligente, tableta u otro dispositivo Wi-Fi.

En su computadora, teléfono inteligente, tableta u otro dispositivo Wi-Fi, abra la lista de redes disponibles a las que el dispositivo se puede conectar. Una de las opciones será IFIT\_SETUP; seleccione esta red. Si no aparece esta red, asegúrese de que el dispositivo Wi-Fi esté dentro del alcance de la consola y, luego, cierre y vuelva a abrir la lista de redes. Asimismo, consulte el apartado CLEAR WiFi SETTINGS (borrar configuración Wi-Fi) en la página 23 y borre todos los ajustes de las redes inalámbricas anteriores de la consola.

**Nota: La red IFIT\_SETUP no aparecerá si la consola ya se ha configurado para conectarse a una red inalámbrica. Asimismo, es posible que los dispositivos Android™ no sean capaces de detectar la red IFIT\_SETUP.**

La consola mostrará una dirección IP; por ejemplo, 192.168.0.1:8080. Abra un navegador web en su computadora, teléfono inteligente, tableta u otro dispositivo Wi-Fi. Luego, escriba la dirección IP de la consola en la barra de URL de su navegador. Ejemplo: <http://192.168.0.1:8080>.

Su navegador cargará una página web. Si la página web no aparece, compruebe de nuevo la dirección IP y las instrucciones previas de este paso. Siga las instrucciones de la página web para conectar la consola del entrenador elíptico a la red inalámbrica.

Nota: Puede aparecer una advertencia indicando que el servidor no puede ser identificado. Si esto ocurre, asegúrese de que ha introducido la dirección IP correctamente.

**Si no puede completar alguna parte de este proceso o tiene cualquier pregunta, vaya a la web [support.ifit.com](http://support.ifit.com) para solicitar ayuda.**

## 7. Salga de la función de información.

Para salir de la función de información, pulse el botón Display.

## CÓMO USAR EL SISTEMA DE SONIDO

Para reproducir música o audiolibros a través del sistema de sonido de la consola mientras hace ejercicio, conecte un cable de sonido con ambos extremos machos de 3,5 mm (no incluido) a la toma de la consola y a una toma de su reproductor MP3, reproductor de CD u otro reproductor personal de sonido; **asegúrese de que el cable de sonido esté bien conectado. Nota: Para comprar un cable de sonido, visite una tienda de electrónica de su localidad.**

Luego, pulse el botón de reproducción de su reproductor personal de sonido. Ajuste el volumen utilizando los botones de aumento y disminución de volumen de la consola o el control de volumen correspondiente de su reproductor personal de sonido.



# MANTENIMIENTO Y SOLUCIÓN DE PROBLEMAS

## MANTENIMIENTO

Inspeccione y apriete regularmente todas las piezas del entrenador elíptico. Reemplace inmediatamente cualquier pieza gastada.

Para limpiar el entrenador elíptico, use un paño húmedo y una pequeña cantidad de jabón suave.

**IMPORTANTE: Para evitar daños en la consola, mantenga los líquidos lejos de esta y evite que la consola permanezca bajo la luz solar directa.**

## SOLUCIÓN DE PROBLEMAS DE LA CONSOLA

Si la consola no se enciende, compruebe que el cable eléctrico esté enchufado correctamente.

Si la pantalla de la consola presenta líneas, vea la sección **CÓMO CAMBIAR LOS AJUSTES DE LA CONSOLA** en la página 22 y ajuste el nivel de contraste de la pantalla.

Si la consola no muestra su ritmo cardíaco cuando sujeta el monitor del ritmo cardíaco del mango, o si el ritmo cardíaco que se muestra le parece demasiado alto o demasiado bajo, vea el paso 5 en la página 18.

## CÓMO ENGRASAR LOS RODILLOS

Vea el **DIBUJO DE LAS PIEZAS** que se incluye casi al final de este manual. Si los Rodillos Grandes (51) chirrían al moverse por las Pistas (11), limpie primero las Pistas y los Rodillos Grandes con un paño que no deje pelusa y alcohol para friegas. Luego, aplique un paquete (3 gramos) de la grasa de PTFE incluida a cada Pista. Utilice un paño que no deje pelusa o los dedos para distribuir la grasa uniformemente a lo largo de las Pistas. Luego, elimine el exceso de grasa. Si ya agotó todos los paquetes de grasa incluidos o los perdió, use en su lugar una grasa transparente o blanca de alta calidad.

## CÓMO CALIBRAR LA RAMPA

Si la rampa no funciona correctamente, es posible que haya que calibrarla. Para calibrar la rampa, mantenga pulsado el botón con el dibujo de un ventilador pequeño durante varios segundos hasta que la función de prueba aparezca en pantalla.

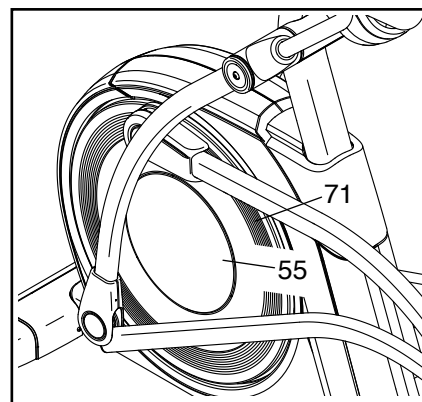
Luego, pulse de nuevo el botón con el dibujo de un ventilador pequeño. Luego, pulse el botón Ramp (rampa) de aumento o disminución para calibrar la rampa. La rampa se moverá hacia arriba y hacia abajo a medida que se calibra.

La rampa estará calibrada una vez que haya dejado de moverse. Luego, pulse repetidamente el botón con el dibujo de un ventilador pequeño para salir de la función de calibración.

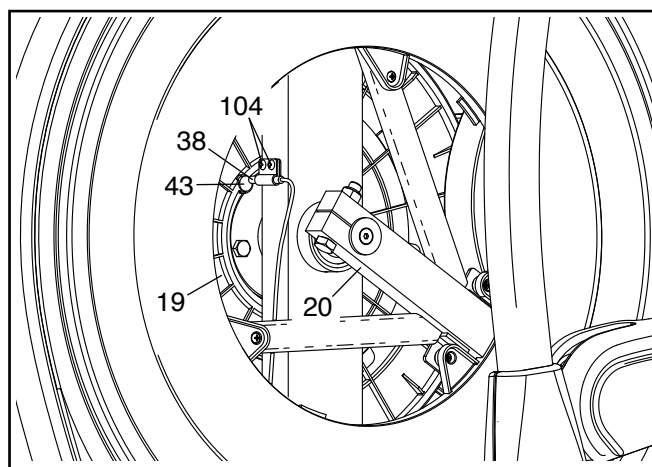
## CÓMO AJUSTAR EL INTERRUPTOR DE LENGÜETA

Si la consola no muestra la información correctamente, deberá ajustar el interruptor de lengüeta. Para ajustar el interruptor de lengüeta, **desenchufe en primer lugar el cable eléctrico.**

Luego, utilice un destornillador plano para hacer palanca con cuidado y separar la Cubierta del Disco (55) izquierdo del Disco (71) izquierdo.



Luego, gire el Brazo de la Manivela (20) izquierda hasta que uno de los Imanes (43) de la Polea (19) quede alineado con el Interruptor de Lengüeta (38). Luego, afloje los dos Tornillos M4 x 16mm (104) sin desmontarlos, deslice el Interruptor de Lengüeta para acercarlo o alejarlo ligeramente del Imán y reapriete los Tornillos.

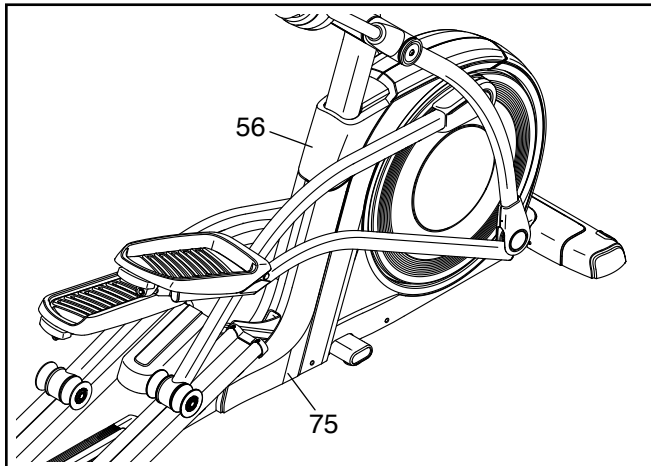


Luego, enchufe el cable eléctrico y haga girar el brazo de la manivela derecha durante unos instantes. Si es necesario, repita el procedimiento anterior hasta que la información se muestre correctamente en la pantalla. Luego, vuelva a fijar el disco izquierdo.

## CÓMO AJUSTAR LA CORREA DE MANEJO

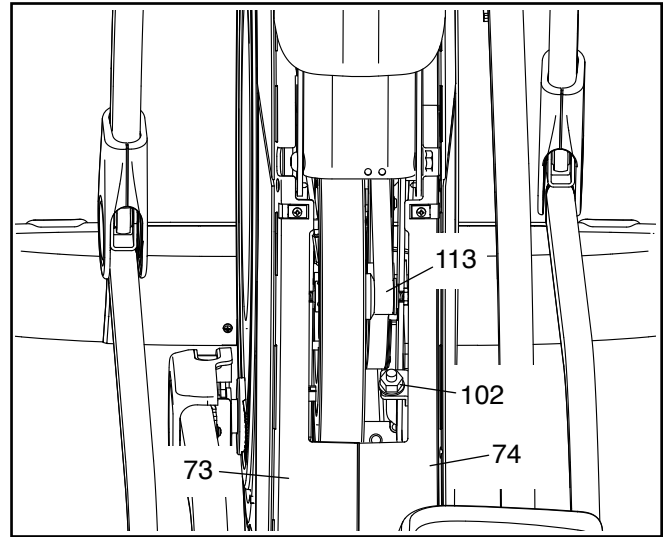
Si los pedales resbalan mientras pedalea, incluso cuando la resistencia está configurada al nivel máximo, puede que la correa de manejo necesite ser ajustada. Para ajustar la correa de manejo, **desenchufe el cable eléctrico**.

Luego, utilice un destornillador plano para hacer palanca y separar la Cubierta Protectora (56) y deslizarla hacia arriba.



Luego, desmonte los cuatro Tornillos M4 x 16mm (no se muestran) de los extremos superior e inferior del Protector Trasero (75) y desmonte el Protector Trasero.

Luego, examine la zona entre los Protectores (73, 74) y localice la Contratuerca M8 (102). Apriete la Contratuerca hasta que la Correa de Manejo (113) quede tensa.



Una vez que haya ajustado correctamente la correa de manejo, vuelva a fijar el protector trasero y presione la cubierta protectora contra el protector trasero.

# GUÍA DE EJERCICIOS

**⚠ PRECAUCIÓN:** Antes de iniciar éste o cualquier programa de ejercicios consulte con su médico. Esto es especialmente importante para personas de edades superiores a 35 años, o para aquellos que hayan presentado problemas de salud.

El sensor de pulso no es un dispositivo médico. Varios factores pueden afectar la precisión de las lecturas del ritmo cardíaco. El sensor de pulso está previsto sólo como ayuda para los ejercicios, determinando las tendencias generales de su ritmo cardíaco.

Estas indicaciones le ayudarán a planificar su programa de ejercicios. Para información detallada sobre los ejercicios consiga un libro acreditado o consulte con su médico. Recuerde que una nutrición y un descanso adecuados son esenciales para obtener resultados satisfactorios.

## INTENSIDAD DE LOS EJERCICIOS

Lo mismo si su objetivo es quemar grasa que si lo es fortalecer su sistema cardiovascular, la clave para alcanzar los resultados es hacer ejercicios con la intensidad adecuada. Usted puede basarse en su ritmo cardíaco para encontrar el nivel de intensidad adecuado. El esquema que se presenta más abajo muestra los ritmos cardíacos recomendados para quemar grasa y hacer ejercicios aeróbicos.

165	155	145	140	130	125	115	♥
145	138	130	125	118	110	103	♥
125	120	115	110	105	95	90	♥
<hr/>							
20	30	40	50	60	70	80	

Para encontrar el nivel de intensidad adecuado, busque su edad en la parte inferior del esquema (las edades se redondean al múltiplo de 10 más cercano). Los tres números que se listan encima de su edad definen su “zona de entrenamiento.” El número más pequeño es el ritmo cardíaco cuando se queme grasa, el número intermedio es el ritmo cardíaco cuando se quema la máxima cantidad de grasa y el número más grande es el ritmo cardíaco cuando se realizan ejercicios aeróbicos.

**Quemar Grasa**—Para quemar grasa eficientemente, debe hacer ejercicios a un nivel de intensidad bajo durante un periodo de tiempo mantenido. Durante los primeros minutos de ejercicio su cuerpo utiliza las *calorías de los carbohidratos* para obtener energía. Sólo tras los primeros minutos de ejercicio su cuerpo comienza a utilizar las *calorías de grasa* almacenada para obtener energía. Si su objetivo es quemar grasa, ajuste la intensidad de sus ejercicios hasta que el ritmo cardíaco esté próximo al número más bajo de su zona de entrenamiento. Para quemar la máxima cantidad de grasa, realice los ejercicios con su ritmo cardíaco cerca del número intermedio de su zona de entrenamiento.

**Ejercicios Aeróbicos**—Si su objetivo es fortalecer su sistema cardiovascular, debe realizar ejercicios aeróbicos, una actividad que requiere grandes cantidades de oxígeno durante periodos de tiempo prolongados. Para realizar ejercicios aeróbicos ajuste la intensidad de sus ejercicios hasta que su ritmo cardíaco esté próximo al número más alto de su zona de entrenamiento.

## GUÍAS DE ENTRENAMIENTO

**Calentamiento**—Comience estirando y ejercitando ligeramente los músculos entre 5 y 10 minutos. El calentamiento aumenta su temperatura corporal, su frecuencia cardíaca y su circulación, preparándole para los ejercicios.

**Ejercicio en la Zona de Entrenamiento**—Realice ejercicios durante 20 a 30 minutos con su ritmo cardíaco en su zona de entrenamiento. (Durante las primeras semanas de su programa de ejercicios no mantenga su ritmo cardíaco en su zona de entrenamiento durante más de 20 minutos.) Respire regularmente y profundamente mientras hace ejercicios; nunca contenga la respiración.

**Relajación**—Termine con estiramientos entre 5 y 10 minutos. El estiramiento aumenta la flexibilidad de sus músculos y le ayuda a evitar problemas posteriores al ejercicio.

## FRECUENCIA DE EJERCICIOS

Para mantener o mejorar su forma física, complete tres sesiones de entrenamiento cada semana, con al menos un día de descanso entre sesiones. Tras algunos meses de ejercicio regular, puede completar hasta cinco sesiones de entrenamiento cada semana si lo desea. Recuerde, la clave para el éxito es hacer de los ejercicios una parte regular y agradable de su vida diaria.

# LISTA DE LAS PIEZAS

Nº de Modelo SFEL59913.0 R0115A

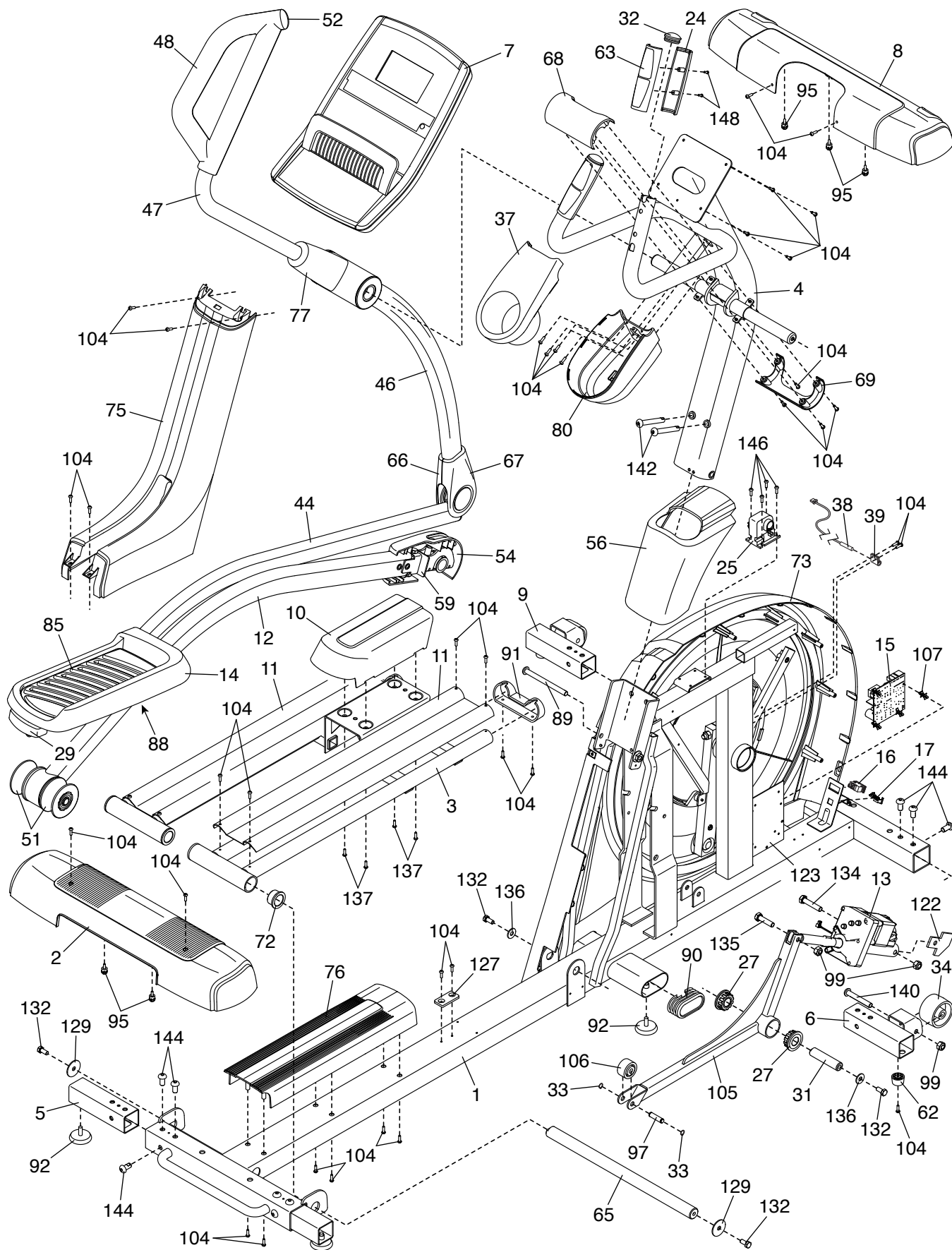
Nº	Ctd.	Descripción	Nº	Ctd.	Descripción
1	1	Armadura	51	4	Rodillo Grande
2	1	Cubierta del Estabilizador Trasero	52	1	Mango Inferior Izquierdo
3	1	Rampa	53	2	Cubierta del Eje
4	1	Montante Vertical	54	1	Cubierta del Brazo del Rodillo Izquierdo
5	2	Estabilizador Trasero			
6	1	Estabilizador Delantero Derecho	55	2	Cubierta del Disco
7	1	Consola	56	1	Cubierta Protectora
8	1	Cubierta del Estabilizador Delantero	57	4	Buje Pequeño
9	1	Estabilizador Delantero Izquierdo	58	1	Brazo del Pedal Derecho
10	1	Cubierta de Rampa	59	1	Soporte de Asiento Superior Izquierdo
11	2	Pista			
12	1	Brazo del Rodillo Izquierdo	60	1	Cubierta del Soporte de Asiento Derecho
13	1	Motor de Levante			
14	1	Pedal Izquierdo	61	1	Brazo Derecho
15	1	Tabla de Control	62	2	Pata
16	1	Interruptor	63	2	Sensor de Pulso
17	1	Ojal Reforzado del Cable Eléctrico	64	4	Tornillo M4 x 19mm
18	1	Manivela	65	1	Eje de la Rampa
19	1	Polea	66	1	Cubierta Exterior de la Pata Izquierda
20	2	Brazo de la Manivela			
21	4	Tapa del Brazo del Pedal	67	1	Cubierta Interior de la Pata Izquierda
22	1	Brazo Estable			
23	1	Arandela M17	68	1	Cubierta Superior del Montante Vertical
24	2	Cubierta del Sensor de Pulso			
25	1	Motor de Resistencia	69	1	Cubierta Inferior del Montante Vertical
26	2	Soporte de Asiento Inferior			
27	2	Buje de la Armadura de Levante	70	4	Buje de la Pata
28	1	Mecanismo Eddy	71	2	Disco
29	1	Manubrio del Pedal Izquierdo	72	4	Buje Grande
30	8	Buje Mediano	73	1	Protector Izquierdo
31	1	Eje de Armadura de Levante	74	1	Protector Derecho
32	2	Tapa del Sensor de Pulso	75	1	Protector Trasero
33	2	Anillo de Retención Pequeño	76	1	Cubierta de la Armadura
34	2	Rueda	77	2	Cubierta del Brazo
35	2	Juego de Pernos	78	2	Llave
36	1	Pata Derecha	79	2	Tuerca Cubierta M6
37	1	Bandeja de Accesorios	80	1	Base de la Bandeja de Accesorios
38	1	Interruptor de Lengüeta/Cable	81	1	Perno en "J"
39	1	Abrazadera	82	2	Espaciador del Pedal
40	2	Cojinete	83	1	Espaciador Pequeño de la Manivela
41	1	Mango Superior Derecho	84	1	Inserción del Pedal Derecho
42	1	Espaciador Mediano de la Manivela	85	1	Inserción del Pedal Izquierdo
43	2	Imán	86	2	Rodillo Mediano
44	1	Brazo del Pedal Izquierdo	87	1	Placa del Pedal Derecho
45	1	Brazo del Rodillo Derecho	88	1	Placa del Pedal Izquierdo
46	1	Pata Izquierda	89	1	Tornillo de Pivote del Montante Vertical
47	1	Brazo Izquierdo			
48	1	Mango Superior Izquierdo	90	2	Tapa de la Armadura
49	1	Pedal Derecho	91	2	Tapa de la Rampa
50	1	Mango Inferior Derecho	92	4	Pata de Nivelación

N°	Ctd.	Descripción	N°	Ctd.	Descripción
93	1	Anillo de Retención Grande	126	1	Cubierta Exterior de la Pata Derecha
94	2	Resorte del Pedal			
95	11	Ajustador de Poste con Tornillo	127	1	Parachoques
96	4	Anillo de Retención Mediano	128	2	Arandela Plana M8
97	1	Eje del Rodillo	129	4	Arandela Grande M10
98	4	Tuerca de Sujeción	130	4	Perno M8 x 18mm
99	14	Contratuerca M10	131	2	Tornillo de Cabeza Plana M8
100	1	Espaciador Grande de la Manivela	132	8	Tornillo M10 x 20mm
101	1	Tornillo del Brazo Estable	133	4	Arandela M6
102	7	Contratuerca M8	134	1	Perno M10 x 48mm
103	2	Pasador del Pedal	135	1	Perno M10 x 36mm
104	80	Tornillo M4 x 16mm	136	4	Arandela M10
105	1	Armadura de Levante	137	16	Tornillo M4 x 10mm
106	1	Rodillo Pequeño	138	10	Tornillo M6 x 12mm
107	4	Separador	139	4	Tornillo M10 x 70mm
108	1	Cable de Pulso	140	2	Tornillo M10 x 60mm
109	4	Buje de Nylon	141	4	Arandela M4
110	1	Cableado Principal	142	2	Tornillo M10 x 75mm
111	1	Manubrio del Pedal Derecho	143	4	Perno M10 x 45mm
112	1	Cable Eléctrico	144	12	Tornillo M10 x 20mm
113	1	Correa de Manejo	145	2	Arandela M8
114	2	Perno en "l" M12	146	4	Tornillo de Cabeza Plana M4 x 12mm
115	2	Tuerca M12			
116	6	Tornillo M4 x 22mm	147	1	Arandela Pequeña M8
117	4	Perno M10 x 54mm	148	4	Tornillo M2,6 x 33mm
118	2	Tuerca M10	*	-	Manual del Usuario
119	2	Arandela M8	*	-	Herramienta de Montaje
120	2	Tornillo con Collar M8	*	-	Paquete de Grasa
121	1	Soporte de Asiento Superior Derecho	*	-	Paquete de Grasa de PTFE
122	1	Placa de Tope	*	-	Cable del Motor de Levante
123	1	Soporte de la Tabla de Control	*	-	Cable del Motor de Resistencia
124	4	Tornillo M4 x 25mm	*	-	Cable Azul
125	1	Cubierta Interior de la Pata Derecha	*	-	Cable Verde
					Cable Blanco

Nota: Las especificaciones están sujetas a cambios sin previo aviso. Para información de cómo solicitar piezas de repuesto, vea la contraportada de este manual. \*Estas piezas no están ilustradas.

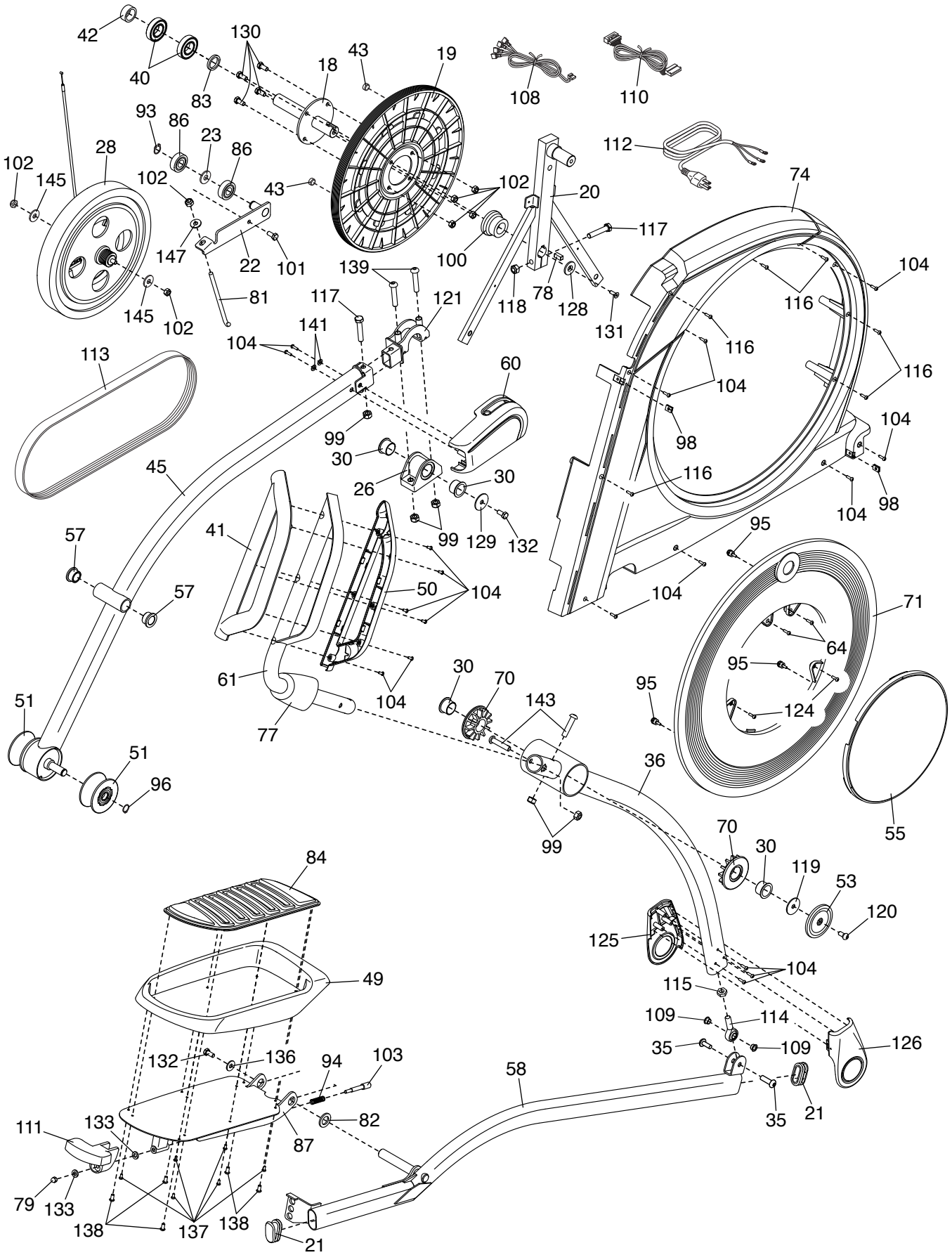
# DIBUJO DE LAS PIEZAS A

Nº de Modelo SFEL59913.0 R0115A



# DIBUJO DE LAS PIEZAS B

Nº de Modelo SFEL59913.0 R0115A



# CÓMO ORDENAR PIEZAS DE REPUESTO

Para ordenar piezas de repuesto, por favor vea la portada de este manual. Para ayudarnos a proporcionarle asistencia, por favor esté listo para proporcionar la siguiente información cuando nos contacte:

- el número de modelo y el número de serie del producto (vea la portada de este manual)
- el nombre del producto (vea la portada de este manual)
- el número de la pieza y descripción de la (de las) pieza(s) de reemplazo (vea la LISTA DE LAS PIEZAS y el DIBUJO DE LAS PIEZAS hacia el final de este manual)

## GARANTÍA LIMITADA

**IMPORTANTE: Debe registrar este producto dentro de 30 días de la fecha de compra para evitar cargos adicionales por servicio rendido bajo la garantía. Comuníquese al 01-800-681-9542 o servicio@iconfitness.com, o vaya a la página de internet [www.workoutwarehouse.com/registration](http://www.workoutwarehouse.com/registration).**

ICON Health & Fitness, Inc. (ICON) garantiza que este producto esté libre de defectos en fabricación y material, bajo el uso normal y condiciones normales de servicio. Se garantizan las piezas y la mano de obra por un (1) año de la fecha de compra.

Esta garantía se extiende solo al comprador original. La obligación de ICON bajo esta garantía se limita a la reparación y el reemplazo, que será la opción de ICON, del producto por medio de uno de los centros de servicio autorizados. Todas las reparaciones por las cuales se hacen reclamos de garantía, deben ser pre-autorizadas por ICON. Si el producto se envía a un centro de servicio, los cargos de envío desde y hacia el centro de servicio serán la responsabilidad del cliente. El cliente será responsable de pagar un cargo mínimo de envío por piezas de reemplazo enviadas mientras este producto está bajo la garantía. El cliente será responsable por un cargo mínimo de viaje por servicios dados dentro del domicilio. Esta garantía no se extiende a cualquier daño al producto causado durante el envío. Esta garantía será automáticamente anulada si el producto se usa como modelo de demostración en una tienda, si no se siguen todas las instrucciones en este manual, si se abusa el producto o si se usa inapropiadamente o anormalmente, o si se usa el producto con el propósito de comercio o renta. ICON no autoriza alguna otra garantía, más allá de la que se presenta específicamente aquí.

ICON no es responsable o está obligado por daños indirectos, especiales, o como consecuencia que surjan por o en conexión con el uso o el desempeño del producto; daños con respecto a pérdida económica, pérdida de propiedad, pérdida de réditos o beneficios, pérdida de poder disfrutar o usar, o costos de retiro o instalación; u otros daños consecuentes de cualquier naturaleza.

La garantía que se extiende aquí reemplaza cualquier o todas las otras garantías, y cualquier garantía insinuada por la promoción del producto para la venta o el bienestar físico para un propósito particular son limitados en su alcance y duración de los términos que se exponen en ésta. Esta garantía le da derechos legales específicos.