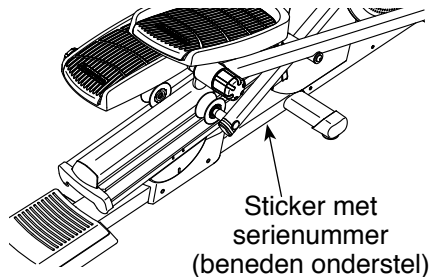


# FREEMOTION® e 6.7

Modelnr. SFEL71914-INT.0

Serienr. \_\_\_\_\_

Schrijf het serienummer hierboven voor verdere raadpleging.



## KLANTDIENST

Neem contact op met de Klantendienst (zie informatie hieronder) of neem contact op met de winkel waar u dit product gekocht heeft wanneer u nog vragen heeft of wanneer er onderdelen ontbreken of beschadigd zijn.

**4021 529 7186**

Maandag-Vrijdag 08:00-20:00  
GMT; Zaterdag 09:00-13:00 GMT

**Website:**

[www.iconsupport.eu](http://www.iconsupport.eu)

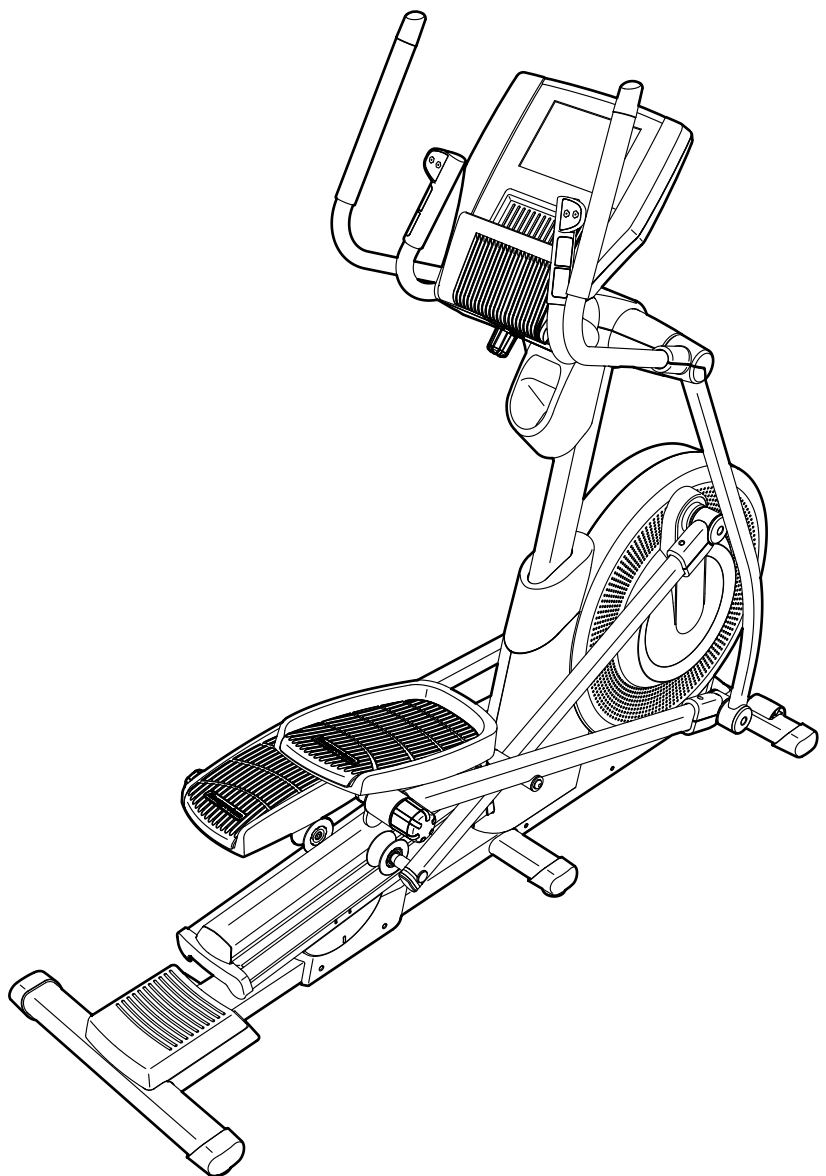
**Email:**

[csuk@iconeurope.com](mailto:csuk@iconeurope.com)

## OPGELET

Lees voor gebruik van dit apparaat alle instructies en voorzorgsmaatregelen in deze handleiding. Bewaar deze handleiding voor verdere raadpleging.

## GEBRUIKERSHANDLEIDING



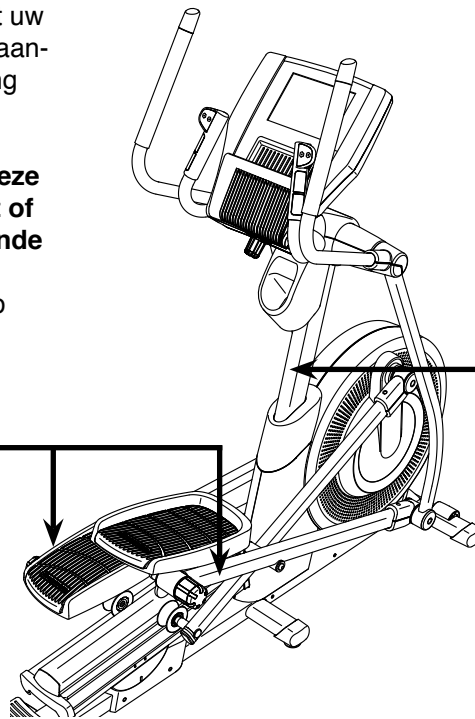
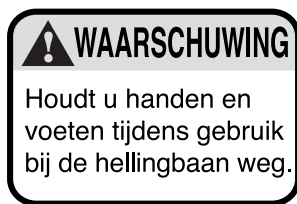
[www.iconsupport.eu](http://www.iconsupport.eu)

# INHOUD

DE STICKERS MET WAARSCHUWING .....	2
BELANGRIJKE VOORZORGSMAATREGELEN .....	3
VOORDAT U BEGINT .....	4
ONDERDEEL IDENTIFICATIESHEMA .....	5
MONTAGE .....	6
DE HARTSLAG MONITOR .....	17
HOE DE ELLIPTISCHE TRAINER TE GEBRUIKEN .....	18
ONDERHOUD EN OPLOSSEN VAN PROBLEMEN .....	34
RICHTLIJNEN VOOR HET OEFENEN .....	36
LIJST MET ONDERDELEN .....	39
GEDETAILLEERDE TEKENING .....	41
HET BESTELLEN VAN ONDERDELEN .....	Laatste pagina
RECYCLING INFORMATIE .....	Laatste pagina

## DE STICKERS MET WAARSCHUWING

De waarschuwingsticker hier afgebeeld is met uw dit product inbegrepen. Plak de sticker op de aangegeven plaats over de Engelse waarschuwing heen. De hier getoonde sticker(s) met waarschuwing is/zijn op de aangegeven plaats(en) geplakt. **Raadpleeg de laatste pagina van deze handleiding wanneer een sticker ontbreekt of niet leesbaar is en vraag om een vervangende sticker. Plak de sticker op de aangegeven plaats.** Aandacht: de sticker(s) worden niet op ware grootte weergegeven.



# BELANGRIJKE VOORZORGSMAATREGELEN

**⚠ WAARSCHUWING:** lees om het risico op brandwonden, brand, elektrische shok, of persoonlijkletsel te verminderen, alle belangrijke voorzorgsmatregelen en instructies in deze handleiding en alle waarschuwingen op uw elliptische trainer voordat u deze gebruikt. ICON is niet verantwoordelijk voor persoonlijk letsel of schade door het gebruik van dit product.

1. Het is de verantwoordelijkheid van de eigenaar om zich ervan te vergewissen dat alle gebruikers van de elliptische trainer voldoende op de hoogte zijn van alle voorzorgsmatregelen.
2. Raadpleeg uw huisarts voordat u met dit of enig ander oefenprogramma begint. Dit is vooral belangrijk voor personen van boven de 35 jaar, of voor personen met bestaande gezondheidsproblemen.
3. Gebruik de elliptische trainer alleen zoals in deze handleiding beschreven.
4. De elliptische trainer is alleen voor gebruik thuis bedoeld. Gebruik de elliptische trainer niet commercieel, niet voor verhuur of in een instelling.
5. Gebruik de elliptische trainer enkel binnenshuis en uit de buurt van vocht en stof. Plaats de elliptische trainer niet in een garage, op een overdekt terras of bij water.
6. Plaats de elliptische trainer op een vlakke ondergrond en zorg ervoor dat er minstens 0,9 m vrije ruimte voor en achter en 0,6 m vrije ruimte aan zijkanten van de elliptische trainer is. Leg een matje onder de elliptische trainer om uw vloer of de vloerbedekking te beschermen.
7. Controleer alle (onder)delen regelmatig en draai ze goed aan. Vervang versleten onderdelen meteen.
8. Houd kinderen jonger dan 12 jaar en huisdieren uit de buurt van de elliptische trainer.
9. Steek, bij het insteken van de stekker (zie bladzijde 18), de stekker alleen in een geaard stopcontact.
10. Pas het stroomsnoer niet aan en gebruik geen adapter om het stroomsnoer op een onjuist stopcontact aan te sluiten. Houd het stroomsnoer uit de buurt van verwarmde oppervlakken. Gebruik geen verlengsnoer.
11. Gebruik de elliptische trainer niet wanneer het elektrische snoer of de stekker beschadigd is. Gebruik de loopband niet als hij niet goed werkt.
12. **GEVAAR:** verwijder altijd de sleutel, trek de stekker uit het stopcontact, en zet de stroomschakelaar in de uit-stand wanneer u de elliptische trainer niet gebruikt en voordat u de elliptische trainer reinigt. Onderhoud, anders dan de procedures in deze handleiding, dient uitsluitend te worden uitgevoerd door een erkende onderhoudsvertegenwoordiger.
13. De elliptische trainer is niet geschikt voor personen die meer dan 181 kg wegen.
14. Draag geschikte kleding wanneer u de elliptische trainer gebruikt; draag geen losse kleding die vast kan komen te zitten in de elliptische trainer. Draag altijd gym schoenen tijdens het oefenen om uw voeten te beschermen.
15. Houd de handgrepen of de armen van het bovendeeel vast bij het opstappen, het afstappen of tijdens het gebruik van de elliptische trainer.
16. De hartslagmonitor is geen medisch instrument. Diverse factoren kunnen invloed hebben op nauwkeurigheid van de hartslagwaarden. De hartslagmonitor dient slechts om de hartslag globaal te meten, als hulpmiddel bij uw oefeningen.
17. Met de elliptische trainer kan men niet free-wheelen; de pedalen blijven ronddraaien totdat het vliegwiel stopt. Verlaag uw fiets-snelheid op een gecontroleerde manier.
18. Houd tijdens het gebruik van de elliptische trainer uw rug recht. Krom uw rug niet.
19. Te veel oefenen kan tot ernstig letsel of de dood leiden. Als u pijn voelt, kortademig of duizelig wordt tijdens het oefenen, dient u onmiddellijk te stoppen en af te koelen.

**BEWAAR DEZE INSTRUCTIES**

## VOORDAT U BEGINT

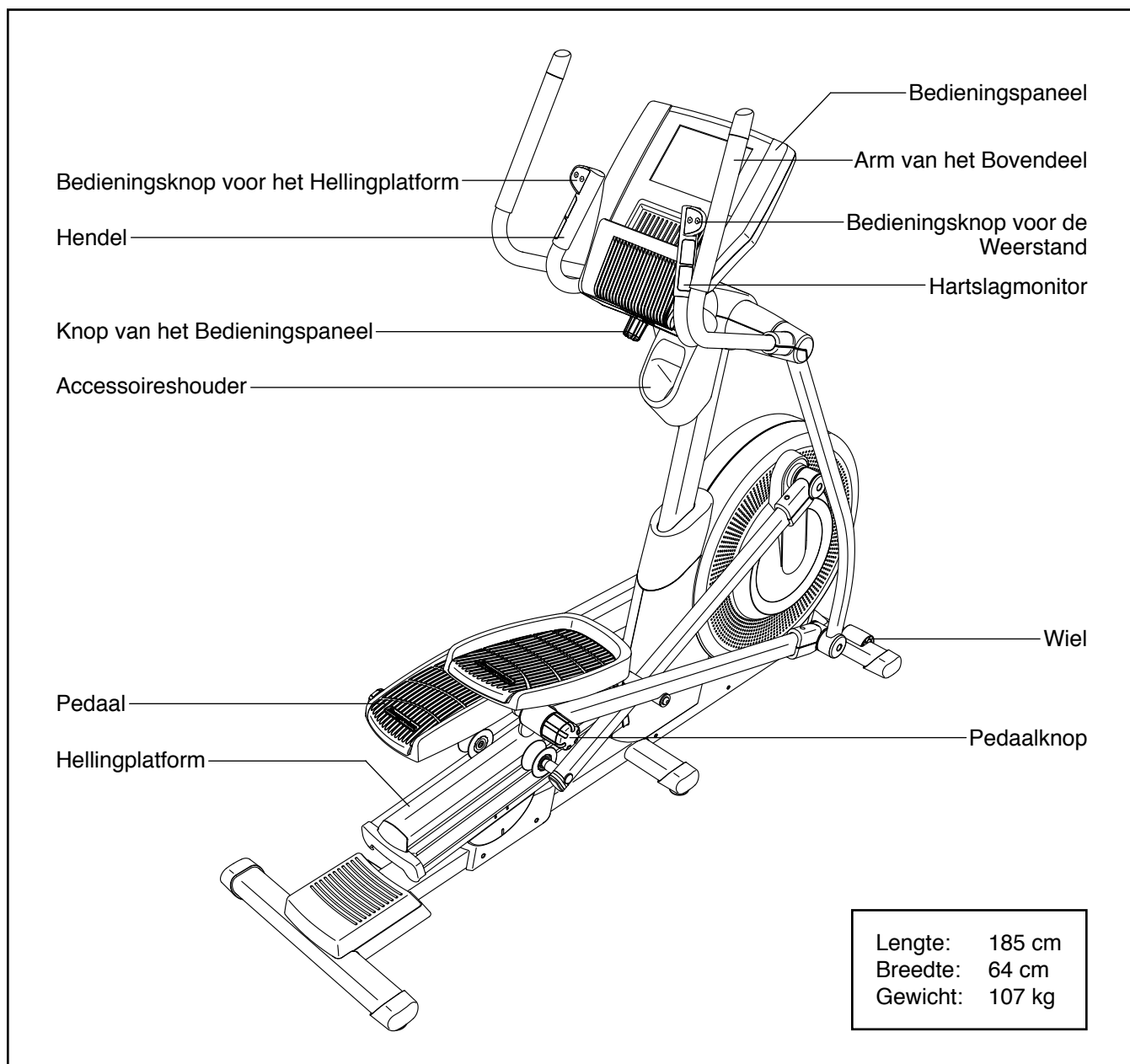
Fijn dat u voor de revolutionaire FREEMOTION® E 6.7 elliptische trainer gekozen heeft. De E 6.7 elliptische trainer biedt een aantal indrukwekkende functies die zijn ontwikkeld om uw trainingen thuis effectiever en leuker te maken.

**Lees, voor uw welzijn, deze handleiding zorgvuldig door voor gebruik van de elliptische trainer.**

Raadpleeg de omslag van deze handleiding als u nog

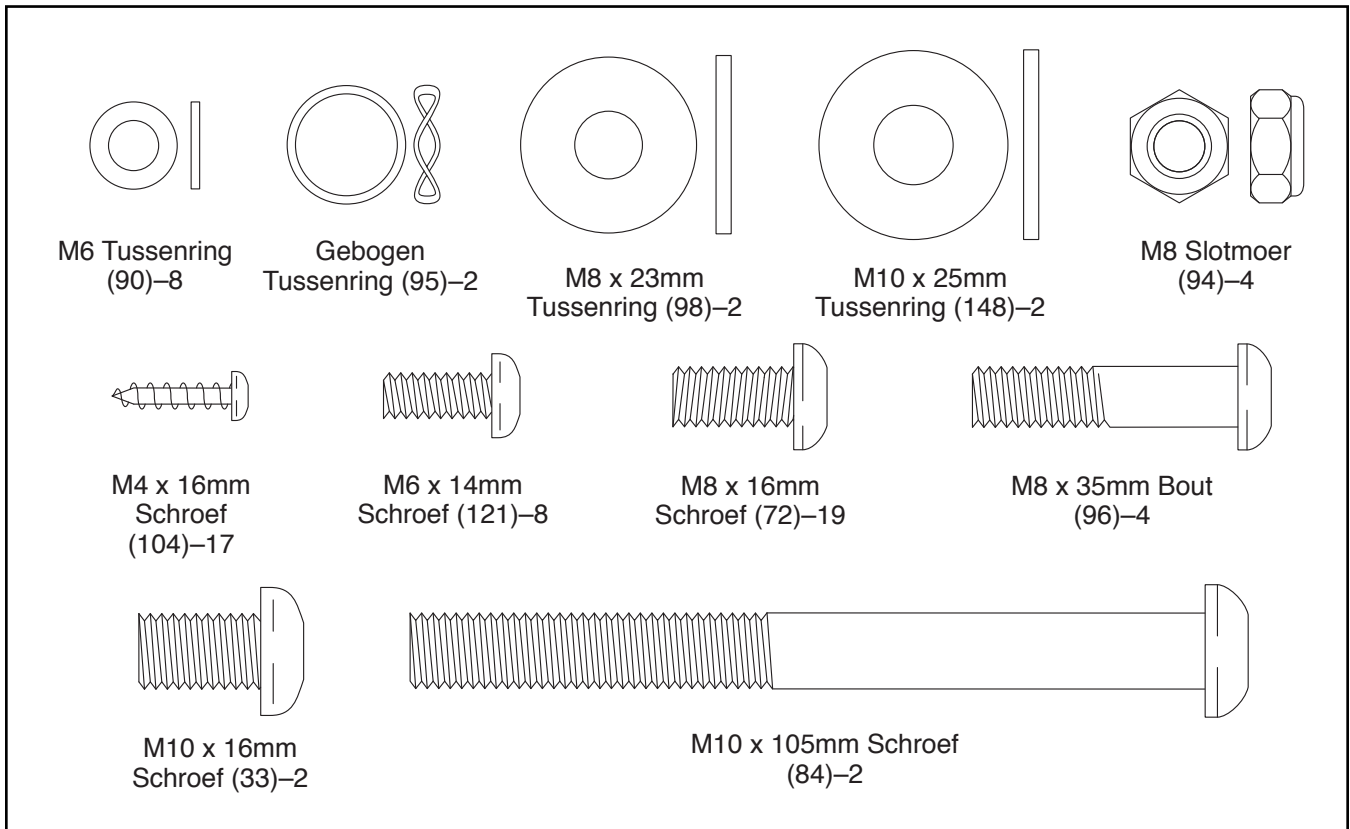
vragen hebt. Noteer het productnummer en het serienummer voordat u met ons contact opneemt. De plaats waar u de stickers met het productnummer en het serienummer kunt vinden wordt op de omslag van de handleiding aangegeven.

Bekijk eerst aandachtig de tekening hieronder en de verschillende onderdelen, voordat u verder leest.



# ONDERDEEL IDENTIFICATIESCHEMA

Raadpleeg de tekeningen hieronder om de kleine onderdelen voor de montage te herkennen. Het nummer tussen haakjes onder elke tekening is het nummer van het onderdeel van de LIJST MET ONDERDELEN achterin deze handleiding. Het getal tussen de haakjes is de hoeveelheid die nodig is voor de montage. **Aandacht: als een onderdeel zich niet in de hardwareset bevindt, controleert u of deze al vooraf is gemonteerd. Er zijn mogelijk extra metalen onderdelen meegeleverd.**



# MONTAGE

- De montage moet door twee personen uitgevoerd worden.
- Plaats alle onderdelen op een open plek en verwijder het verpakkingsmateriaal. Gooi het verpakkingsmateriaal pas weg als u helemaal met de montage klaar bent.
- Linker onderdelen zijn met een "L" of "Left" en rechter onderdelen zijn met een "R" of "Right" aangegeven.
- Raadpleeg bladzijde 5 om kleine onderdelen te kunnen herkennen.
- Naast het meegeleverde gereedschap heeft u het volgende gereedschap nodig:

een kruiskopschroevendraaier 

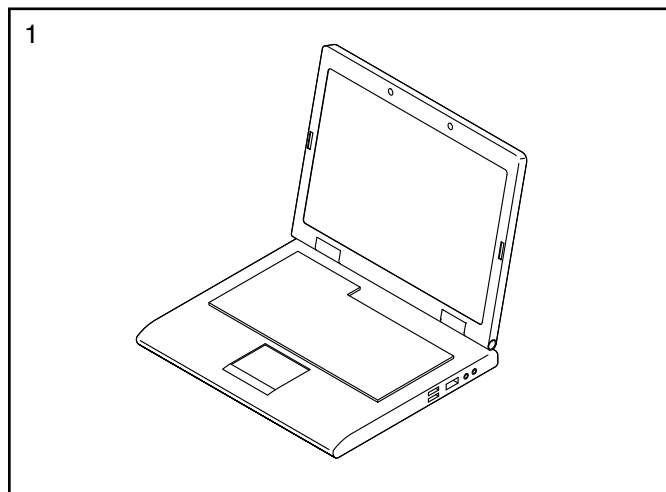
een rubber hamer 

Montage is makkelijker met een set sleutels. Om schade aan de onderdelen te vermijden, dient u nooit elektrisch gereedschap te gebruiken.

## 1. Ga naar [www.iconsupport.eu](http://www.iconsupport.eu) op uw computer en registreer uw product.

- activeert uw garantie
- bespaart u tijd als u ooit contact moet opnemen met de Klantendienst
- hiermee kunnen wij u op de hoogte stellen van upgrades en aanbiedingen

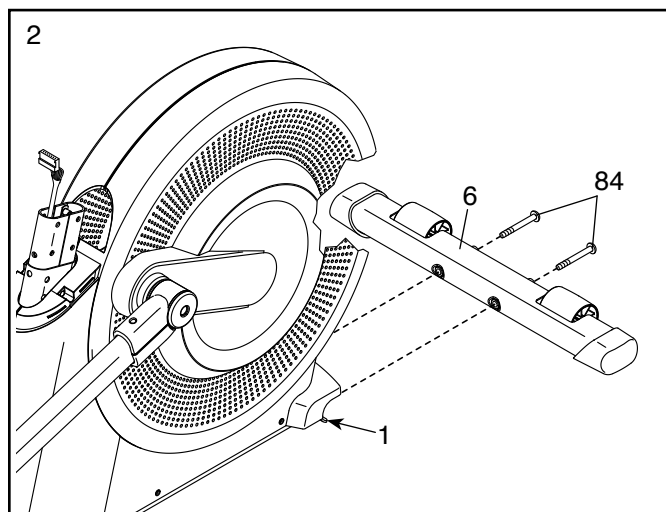
Aandacht: indien u geen internettoegang heeft, belt u met de Klantendienst (zie de voorkant van deze handleiding) om uw product te registreren.



## 2. Plaats een stevig stuk verpakkingsmateriaal onder de voorkant van het Onderstel (1). **Laat de tweede persoon het Onderstel vasthouden om te zorgen dat deze niet omvalt terwijl u deze stap voltooit.**

Bevestig de Voorste Stabilisator (6) aan de voorkant van het Onderstel (1) met twee M10 x 105mm Schroeven (84).

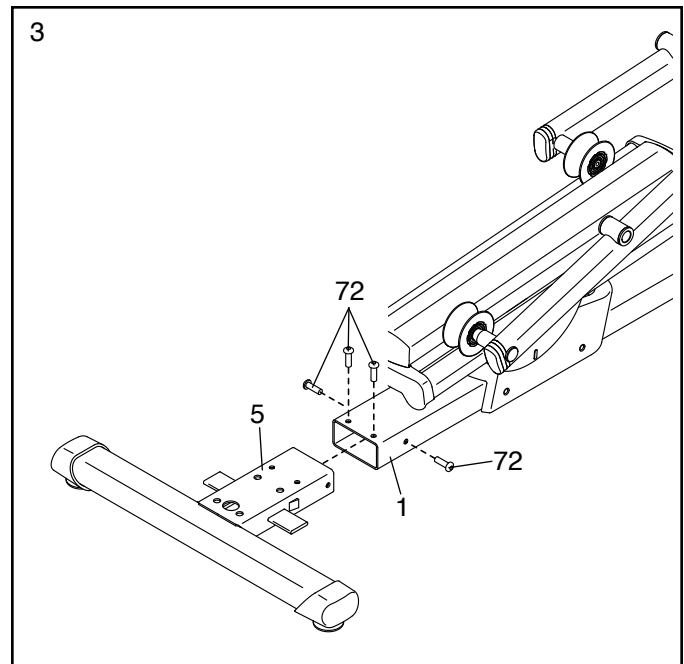
Verwijder het verpakkingsmateriaal.



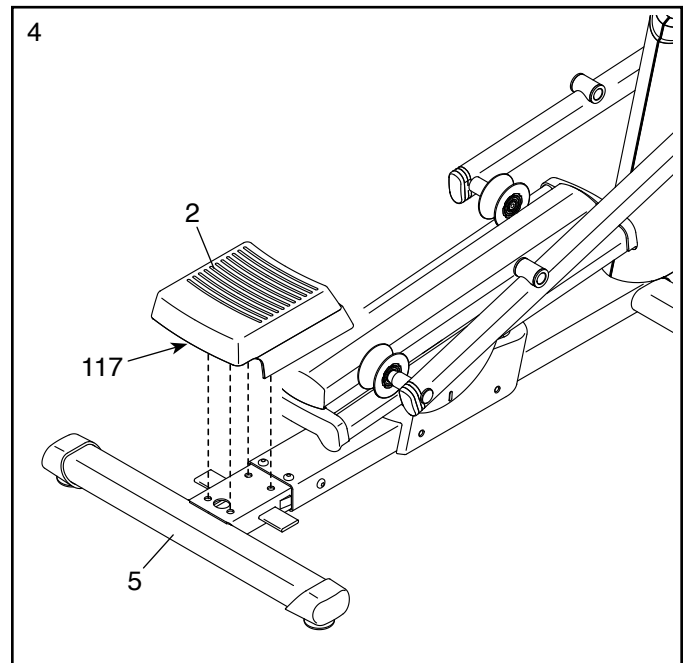
3. Plaats een stevig stuk verpakkingsmateriaal onder de achterkant van het Onderstel (1). **Laat de tweede persoon het Onderstel vasthouden om te zorgen dat deze niet omvalt terwijl u deze stap voltooit.**

Steek de Achterste Stabilisator (5) in het Onderstel (1). Bevestig de Achterste Stabilisator met vier M8 x 16mm Schroeven (72); **draai alle vier Schroeven vast.**

Verwijder het verpakkingsmateriaal.

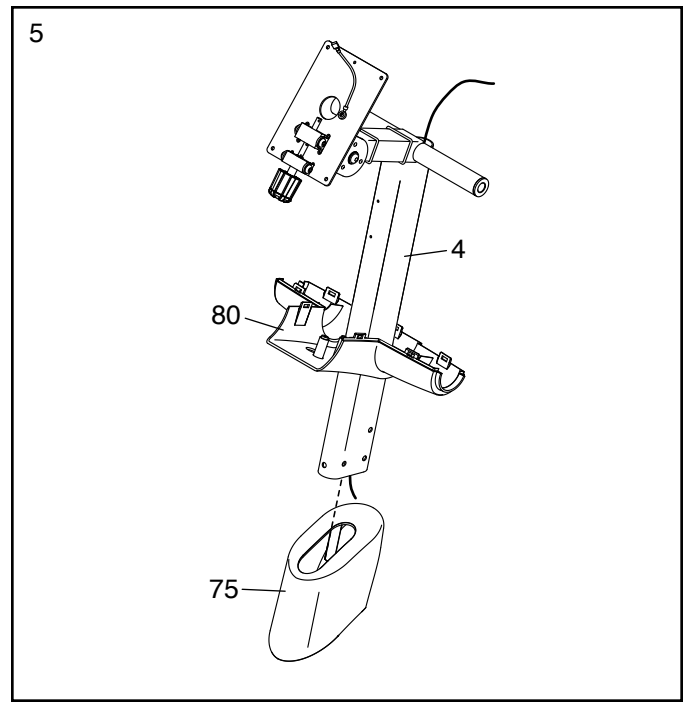


4. Druk de vier Montagestukken (117) aan de onderkant van de Kap van de Achterste Stabilisator (2) op de Achterste Stabilisator (5).



5. Zoek de Kap van de Onderste Staander (80), die een groot ovaal gat heeft.

Richt de Kap van de Onderste Staander (80), de Kap van het Scherm (75) en de Staander (4) zoals afgebeeld. Schuif de Kap van de Onderste Staander en de Kap van het Scherm omhoog op de Staander.

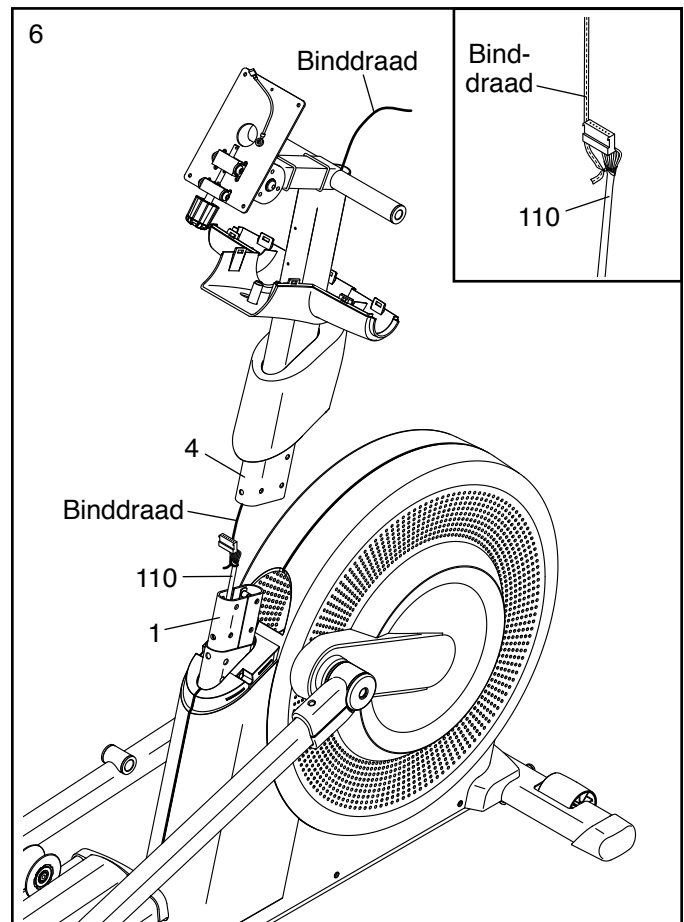


6. Terwijl een tweede persoon de Staander (4) bij het Onderstel (1) houdt, zoekt u het binddraad in de Staander.

**Raadpleeg de inzet-tekening.** Bevestig de onderkant van het binddraad aan de Hoofd Draadkoker (110).

Trek dan het uiteinde van het binddraad tot de Hoofd Draadkoker (110) helemaal door de Staander (4) is geleid.

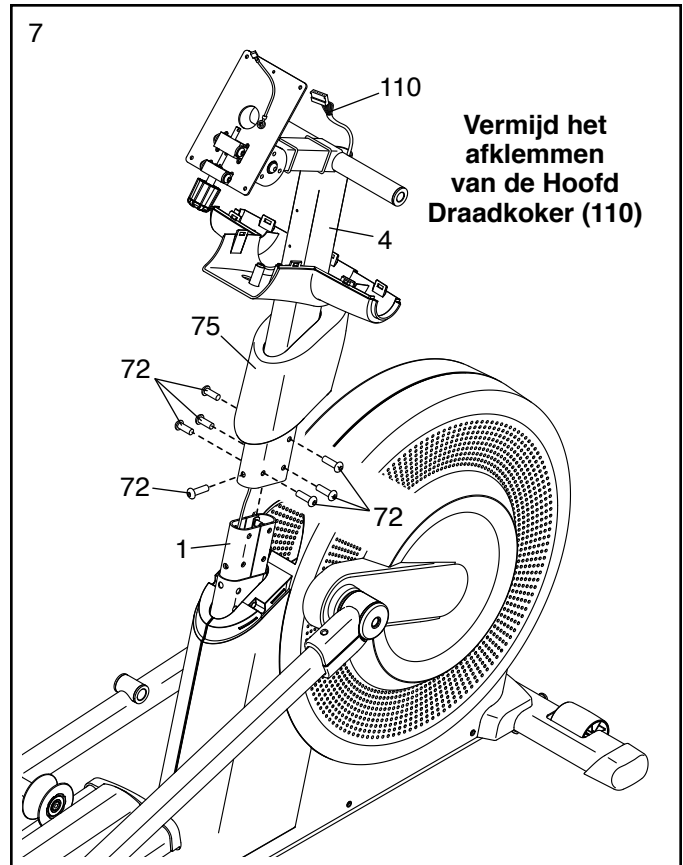
**Aandacht: om te voorkomen dat de Hoofd Draadkoker (110) in de Staander (4) valt, zet u de Hoofd Draadkoker vast met het binddraad.**



7. **Tip: vermijd het afklemmen van de Hoofd Draadkoker (110).**

Schuif de Staander (4) op het Onderstel (1).  
Bevestig de Staander met zeven M8 x 16mm  
Schroeven (72); **draai de Schroeven nog niet  
vast.**

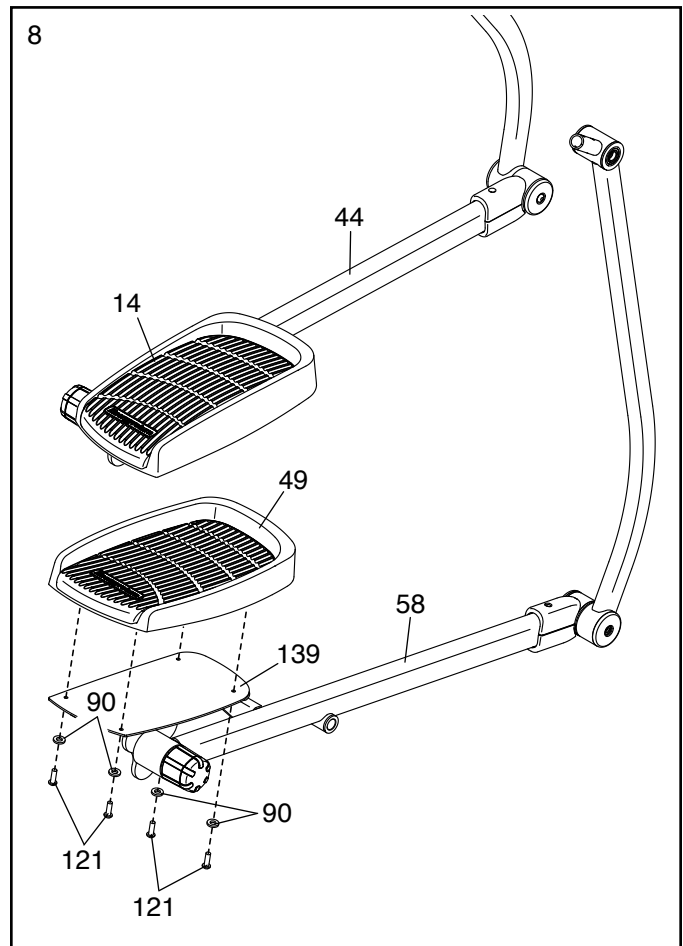
**Druk de Kapjes van het Scherm (75)  
nog niet op hun plaats.**



8. Vind het Rechter Pedaal (49) en de Rechter Pedaalarm (58) en richt deze zoals afgebeeld.

Maak de Rechter Pedaal (49) aan de Rechter  
Pedaalplaat (139) vast op de Rechter Pedaalarm  
(58) met vier M6 x 14mm Schroeven (121) en  
vier M6 Tussenringen (90).

**Maak de Linker Pedaal (14) op dezelfde  
manier aan de Linker Pedaalarm (44) vast.**

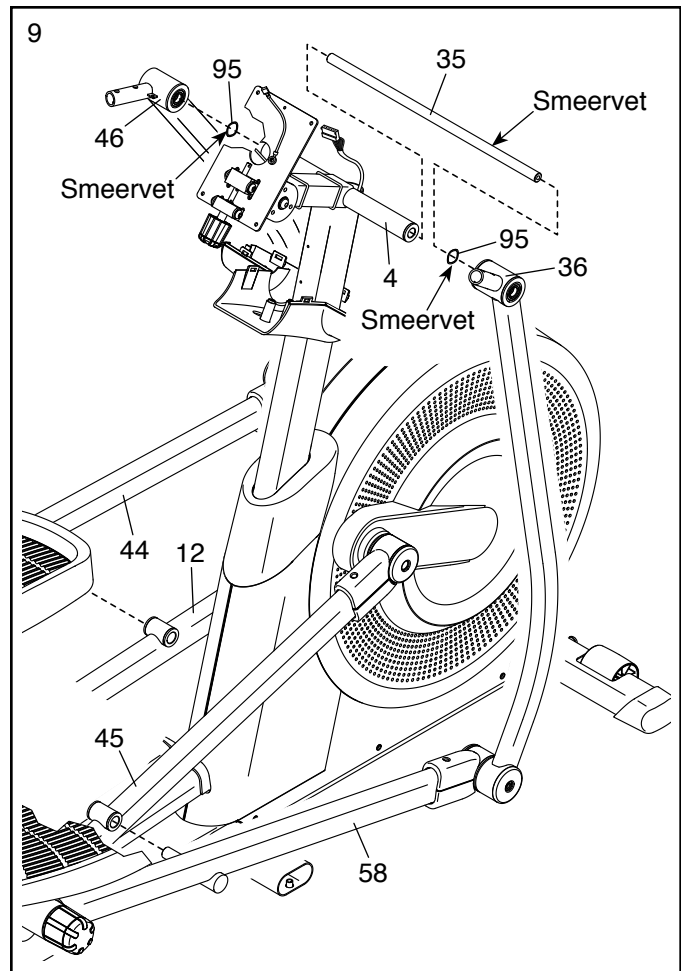


9. Gebruik een plastic zak om uw vingers schoon te houden, breng een royale hoeveelheid van het meegeleverde smeervet aan op de As van de Arm (35) en op de twee Gebogen Tussenringen (95).

Steek de As van de Arm (35) in de Staander (4) en leg deze in het midden. Schuif vervolgens een Gebogen Tussenring (95) op elke uiteinde van de As van de Arm.

Schuif met de hulp van een tweede persoon het Rechterbeen van het Bovendeel (36) op de Rechterkant van de As van de Arm (35) en steek **tegelijktijd** de as op de Rechter Pedaalarm (58) in de Rechter Rollerarm (45).

**Herhaal deze stappen voor de linkerkant van de elliptische trainer.**

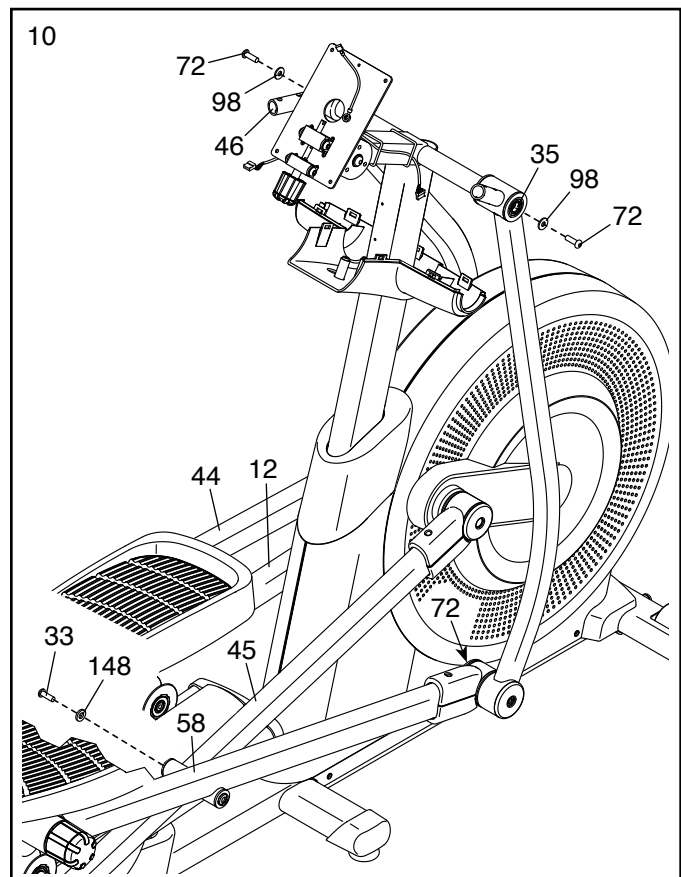


10. Draai een M8 x 16mm Schroef (72) en een M8 x 23mm Tussenring (98) **tegelijktijd** in iedere uiteinde van de As van de Arm (35) vast.

Bevestig een M10 x 16mm Schroef (33) met een M10 x 25mm Tussenring (148) in de Rechter Rollerarm (45) en de Rechter Pedaalarm (58).

Draai dan de aangegeven M8 x 16mm Schroef (72) weer vast.

**Herhaal deze stappen voor de linkerkant van de elliptische trainer.**

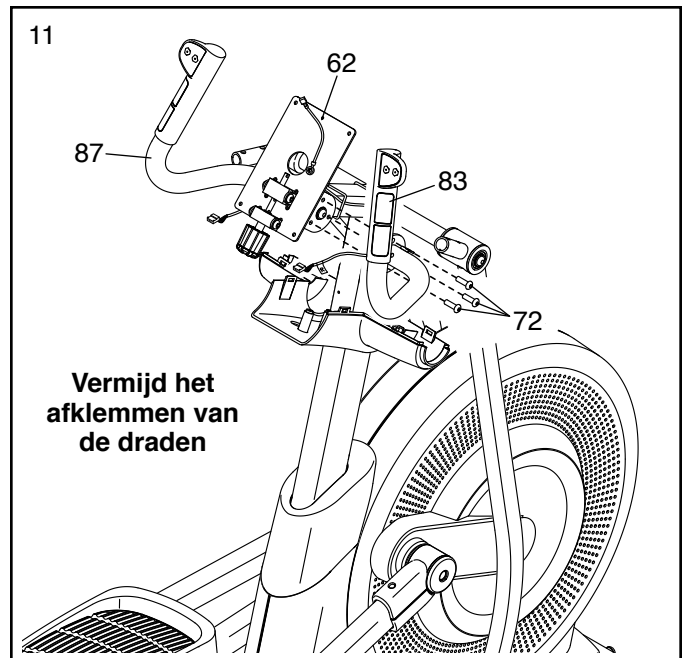


11. **Tip: vermijd het afknellen van de draden in de Rechter en Linker Handleuningen (83, 87).**

Maak de Rechter Handvat (83) vast aan de rechterkant van de Bedieningspaneelbeugel (62) met drie M8 x 16mm Schroeven (72).

**Herhaal deze stap voor de Linker Handvat (87).**

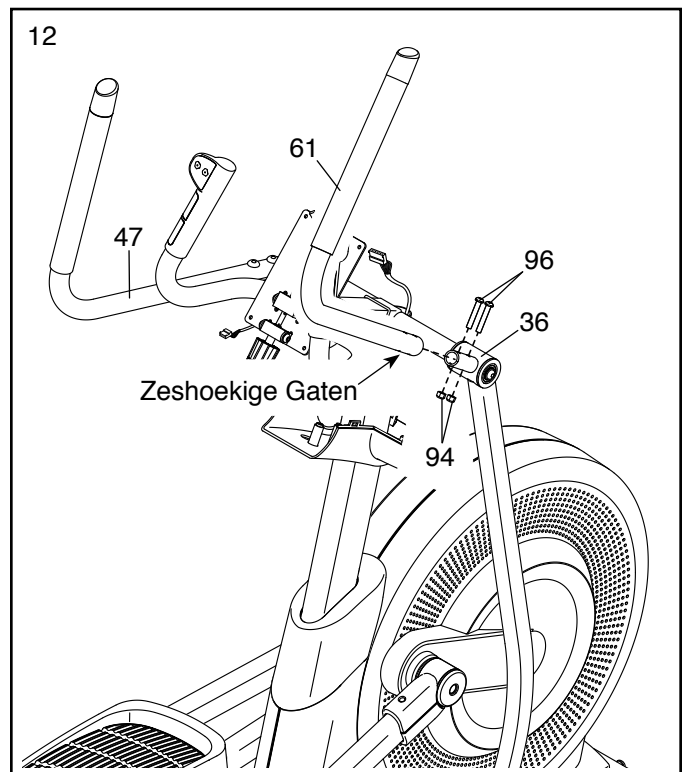
Verwijder vervolgens de verpakkingen van de draden in de Rechter en Linker Handvatten (83, 87).



12. Schuif de Rechterarm van het Bovendeel (61) op de Rechterbeen van het Bovendeel (36).

Bevestig de Rechterarm van het Bovendeel (61) met twee M8 x 35mm Bouten (96) en twee M8 Slotmoeren (94). **Zorg ervoor dat de Borgmoeren in de zeshoekige gaten van de Rechterarm van het Bovendeel zitten.**

Maak de Linkerarm van het Bovendeel (47) op dezelfde manier vast.



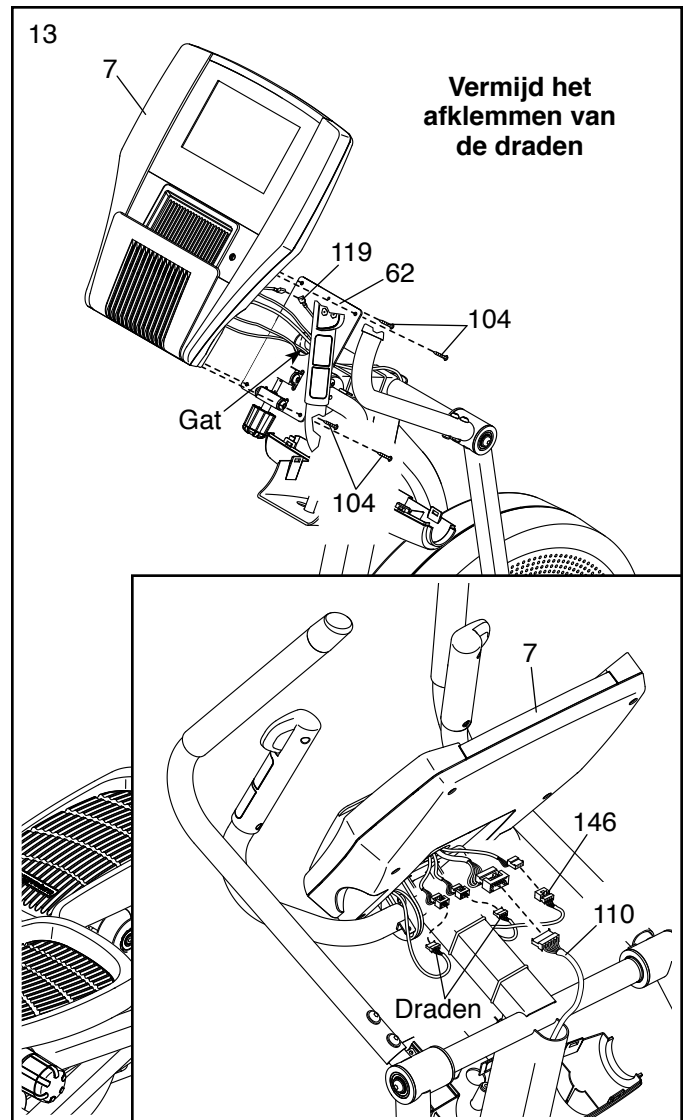
13. Laat iemand het Bedieningspaneel (7) bij de Bedieningspaneelbeugel (62) houden.

Sluit de Aardingsdraad (119) aan op de bijbehorende draad op het Bedieningspaneel (7). Steek vervolgens alle draden op het Bedieningspaneel **omhoog** door het aangegeven gat in de Bedieningspaneelbeugel (62).

**Aandacht: vermijd dat de draden bekneld raken.** Maak de Bedieningspaneel (7) aan de Bedieningspaneelbeugel (62) vast met vier M4 x 16mm Schroeven (104).

**Raadpleeg de inzet-tekening.** Maak de binddraad (niet afgebeeld) los van de Hoofd Draadkoker (110) en gooi weg.

Sluit de Hoofd Draadkoker (110), de Ontvanger Draadkoker (146), en de twee aangegeven draden aan op de bijbehorende draden op het Bedieningspaneel (7). **Zorg ervoor dat de draad met een merkteken verbonden wordt met het draad op het Bedieningspaneel dat een merkteken heeft.**



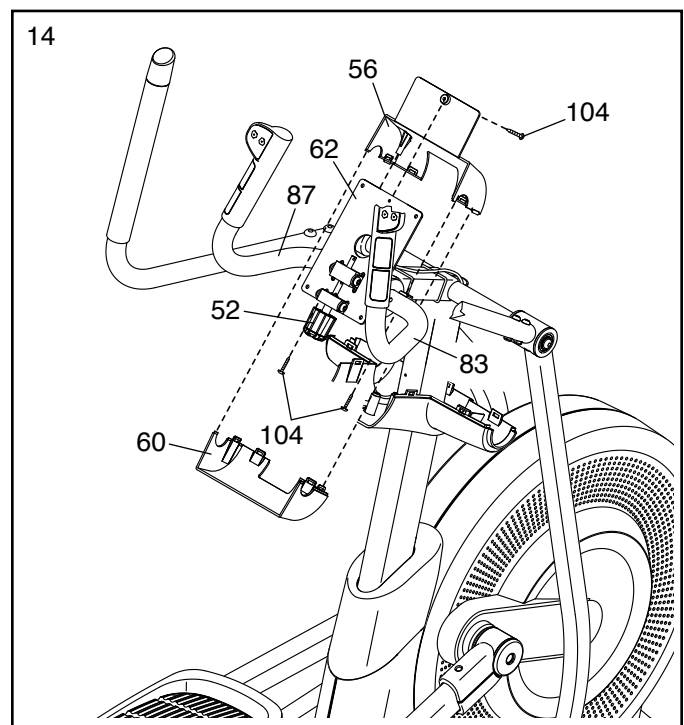
14. **Aandacht: voor de duidelijkheid worden het Bedieningspaneel en de bedrading niet afgebeeld bij deze stap.**

Tip: het kan nodig zijn om de Knop van het Bedieningspaneel (52) te draaien en de hoek van de Bedieningspaneelbeugel (62) af te stellen.

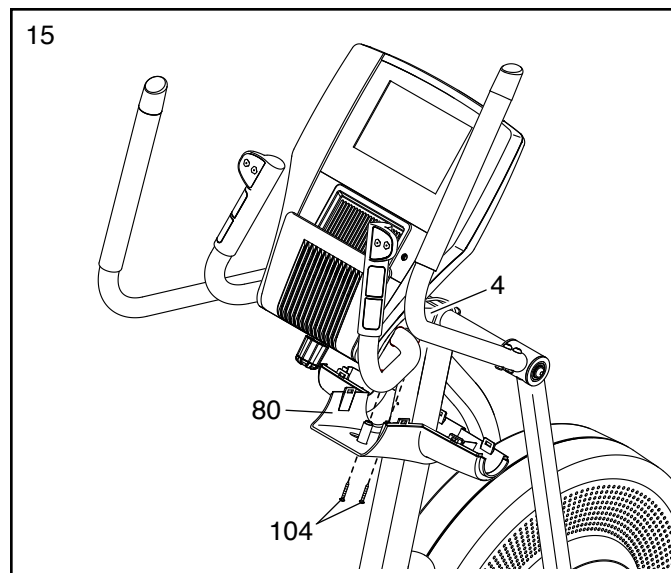
Bevestig de Kap van de Bovenste Handleuning (56) aan de Linker en Rechter Handvatten (83, 87) en aan de Bedieningspaneelbeugel (62) met drie M4 x 16mm Schroeven (104); **draai alle vier de Schroeven vast.**

**Zorg ervoor dat de bedrading (niet afgebeeld) zich in de Kap van de Bovenste Handleuning (56) bevindt.**

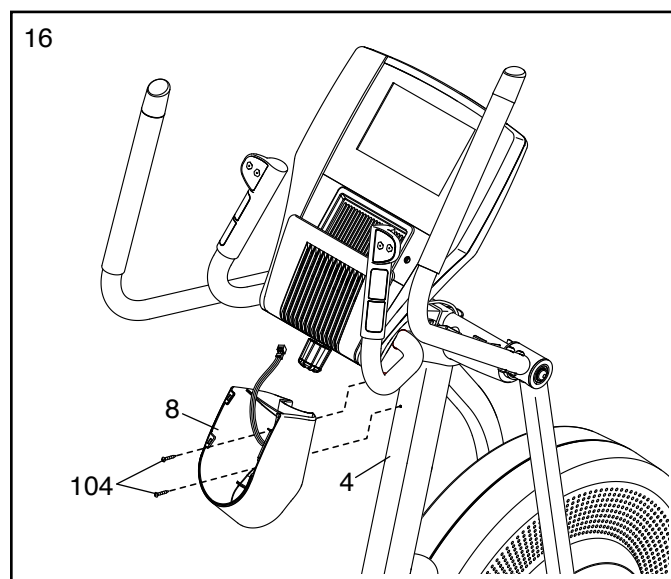
Druk dan de Kap van de Onderste Handleuning (60) op de Kap van de Bovenste Handleuning (56).



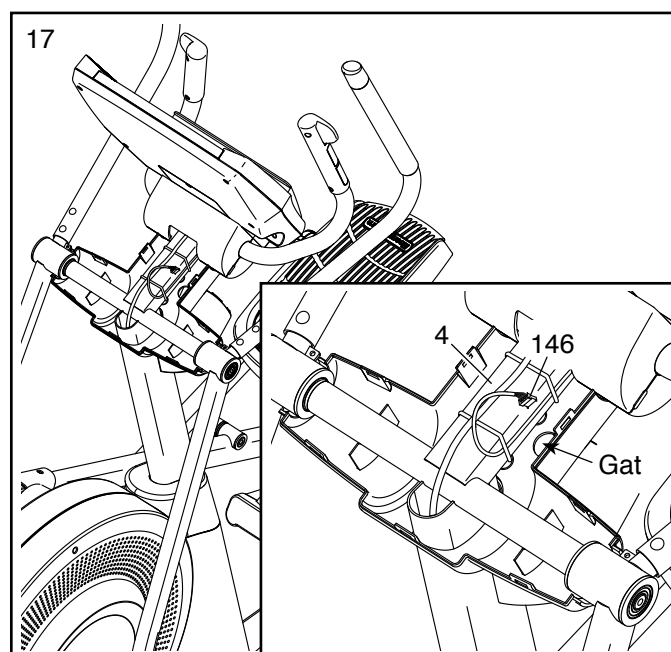
15. Schuif de Kap van de Onderste Staander (80) omhoog en bevestig deze aan de Staander (4) met twee M4 x 16mm Schroeven (104).



16. Maak de Basis van de Accessoireshouder (8) aan de Staander (4) vast met twee M4 x 16mm Schroeven (104).

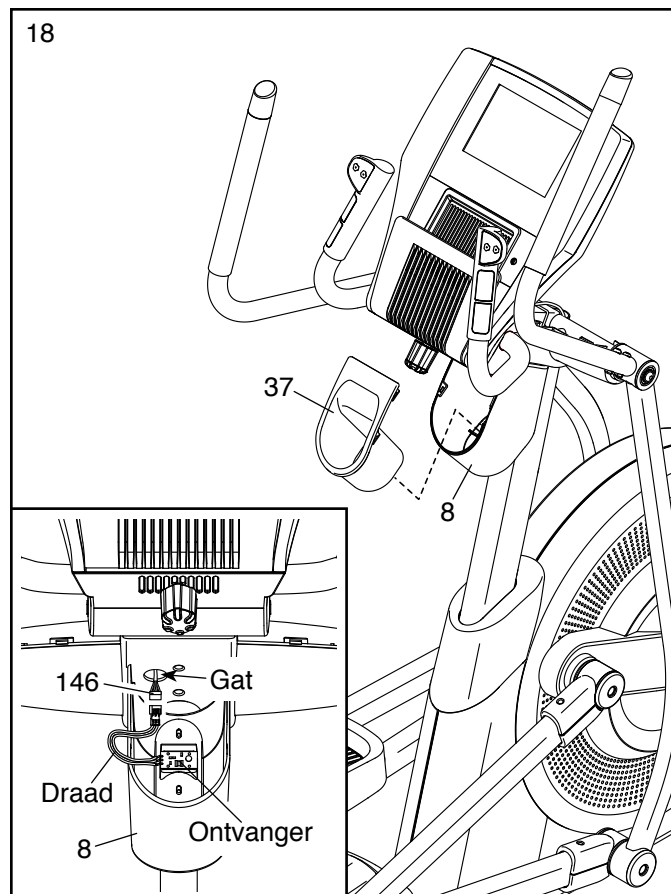


17. **Zie de inzet-tekening.** Zoek naar de Ontvanger Draadkoker (146), die aan de Staander (4) gemonteerd is met draadbanden. Steek het uiteinde van de Ontvanger Draadkoker in het aangegeven gat.

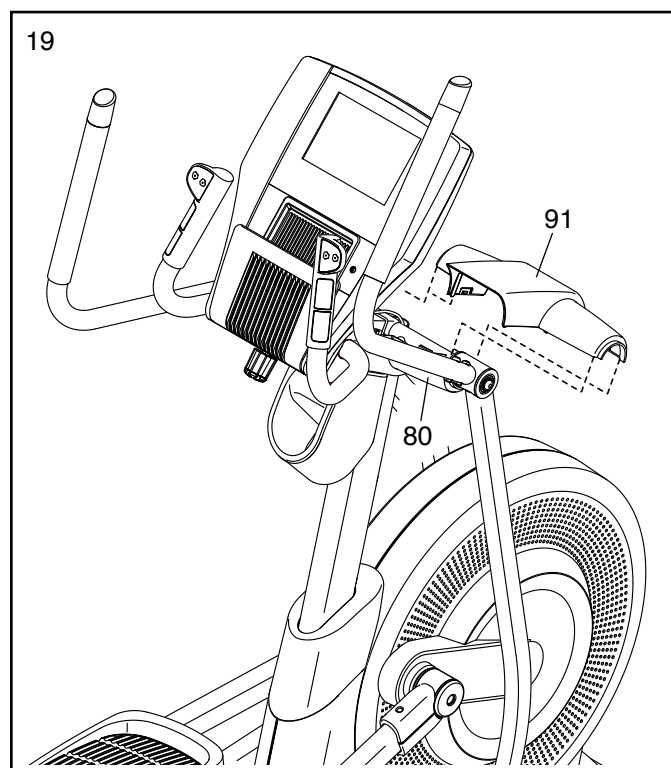


18. **Zie de inzet-tekening.** Zoek naar de Basis van de Accessoireshouder (8). Sluit de draad van de ontvanger aan op de Ontvanger Draadkoker (146). Steek dan de draad in het aangegeven gat.

Steek de Accessoireshouder (37) in de Basis van de Accessoireshouder (8).



19. Druk de Kap van de Bovenste Staander (91) in de Kap van de Onderste Staander (80).

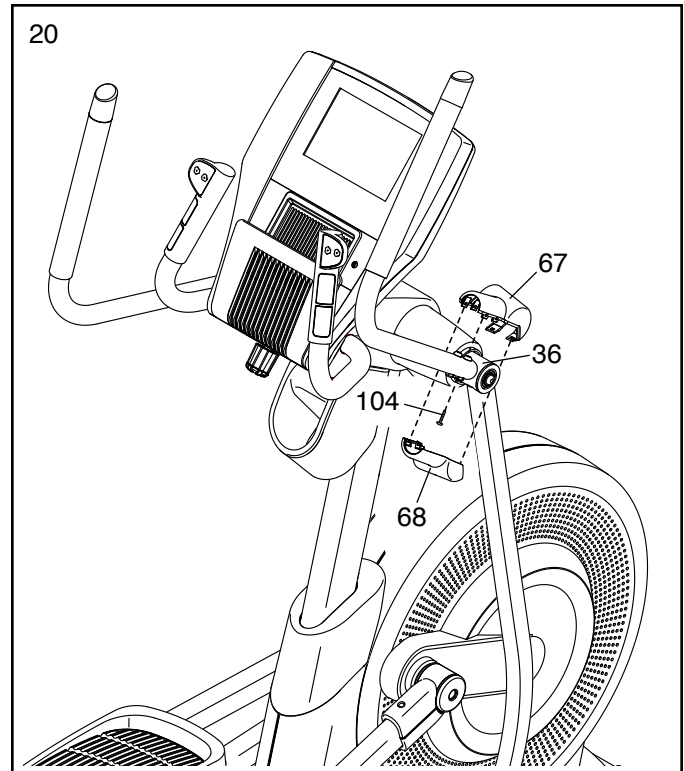


20. Zoek naar de Bovenste Kap van de Rechterarm (67) en de Onderste Kap van de Rechterarm (68).

Maak de Bovenste Kap van de Rechterarm (67) aan het Rechterbeen van het Bovendeel (36) vast met een M4 x 16mm Schroef (104).

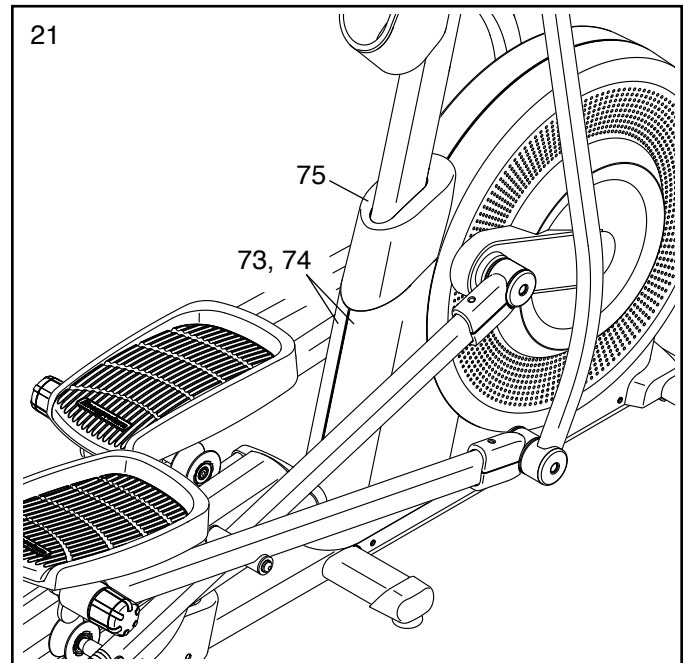
Druk vervolgens de Onderste Kap van de Rechterarm (68) op de Bovenste Kap van de Rechterarm (67).

Maak de Bovenste Kap van de Linkerarm (niet getoond) op dezelfde manier aan de Onderste Kap van de Linkerarm (niet getoond) vast.



21. **Zie stap 7.** Draai de M8 x 16mm Schroeven (72) vast.

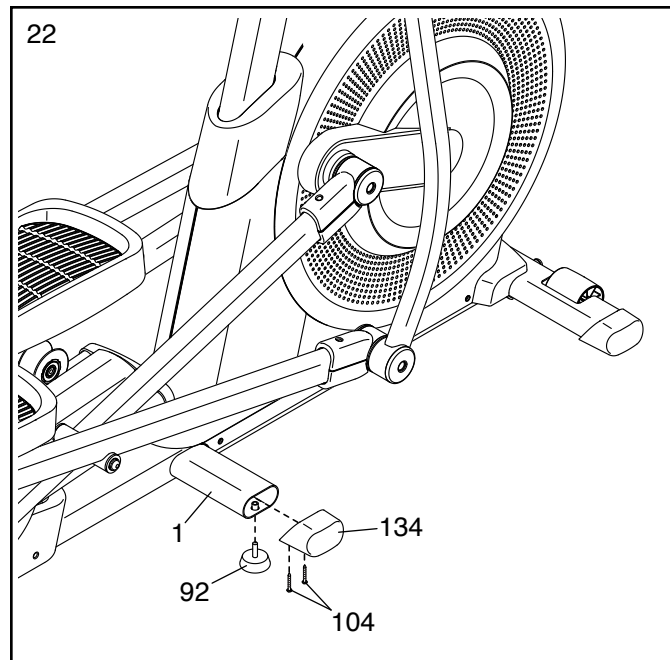
Druk vervolgens de Kap van het Scherm (75) omlaag op de Linker en Rechter Voorste Schermen (73, 74).



22. Bevestig, terwijl een tweede persoon de elliptische trainer naar links laat leunen en hem vasthoudt, een Stabilisatorkap (134) aan de rechterkant van het Onderstel (1) met twee M4 x 16mm Schroeven (104).

Draai vervolgens een Stelpoot (92) in het Onderstel (1) vast op de aangegeven locatie.

**Herhaal deze stap voor de linkerkant van de elliptische trainer.**

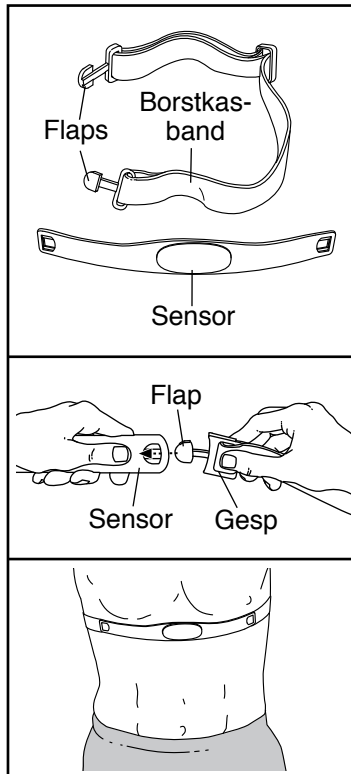


23. **Zorg ervoor dat alle onderdelen goed vastgedraaid zijn voordat u de elliptische trainer gaat gebruiken.**  
Aandacht: er kunnen extra onderdelen meegeleverd zijn. Leg een matje onder de elliptische trainer om de vloer te beschermen.

# DE HARTSLAG MONITOR

## HOE DE HARTSLAG MONITOR TE DRAGEN

De hartslag monitor heeft een borstkas-band en een sensor. Steek de flap in ene uiteinde van de borstkas-band in het ene uiteinde van de sensor, zoals afgebeeld in de tekening. Druk dan het uiteinde van de sensor onder de gesp van de borstkas-band. De flap moet gelijk zijn met de voorkant van de sensor.



De hartslag monitor moet onder uw kleding gedragen worden, strak tegen uw huid. Draag de hartslag monitor in de aangegeven plaats rond uw borstkas. Zorg ervoor dat de logo naar buiten wijst. Maak dan het andere uiteinde van de borstkas-band op de sensor vast. Stel de lengte van de borstkas-band bij mocht dat nodig zijn.

Trek de sensor een paar centimeter van uw lichaam en zoek naar de twee elektrodes met de kleine randjes. Maak beide elektrodes nat met een zoute vloeistof, zoals wat speeksel of vloeistof voor contact lenzen. Plaats de sensor terug tegen uw huid.

## VERZORGING EN ONDERHOUD

- Droog de sensor goed af na ieder gebruik. Door vocht blijft de sensor langer dan nodig branden en zodoende zullen de batterijen sneller leeg lopen.
- Bewaar de hartslag monitor op een warme en droge plaats. Bewaar de hartslag monitor niet in een plastic zak of andere verpakking die vocht kan vasthouden.

- Stel de hartslag monitor niet langdurig bloot aan direct zonlicht, niet aan een temperatuur lager dan  $-10^{\circ}\text{C}$  of aan een temperatuur hoger dan  $50^{\circ}\text{C}$ .
- Buig en rek de sensor tijdens het gebruik of het opbergen van de hartslag monitor niet te veel.
- Maak de sensor schoon met een zachte doek en een beetje zachte zeep. Veeg dan de sensor met een zachte doek en droog deze goed af. Gebruik nooit schuurmiddelen, alcohol of chemische producten om de sensor schoon te maken. U kunt de borstkas-band met de hand wassen en dan laten drogen.

## PROBLEMEN OPLOSSEN

Loop de hieronder genoemde procedures door wanneer de hartslag monitor niet goed werkt.

- Zorg ervoor dat u de hartslag monitor goed draagt zoals hier links is beschreven. Verplaats de hartslag monitor wat naar boven of naar beneden wanneer u de borstkas-hartslag monitor niet goed werkt.
- Maak de elektrodes opnieuw nat wanneer de hartslag metingen pas verschijnen nadat u begint te transpireren.
- Voor de goede weergave van de hartslag metingen moet de gebruiker zich op minder dan een armlengte van het bedieningspaneel bevinden.
- Als er zich een batterijdekseltje aan de achterkant van de sensor bevindt, vervang dan de batterij met een batterij van hetzelfde type.
- De hartslag monitor is ontwikkeld voor mensen met een normale hartslag. Problemen met de hartslagmeting kunnen een medische oorzaak hebben zoals vroegtijdige ventriculaire samentrekking, hartkloppingen, of aritmie.
- De werking van de hartslag monitor kan beïnvloed worden door magnetische storingen die door hoogspanningsdraden en andere elektromagnetische bronnen veroorzaakt kunnen worden. Verplaats het fitness-apparaat als u vermoedt dat dit de oorzaak is.

# HOE DE ELLIPTISCHE TRAINER TE GEBRUIKEN

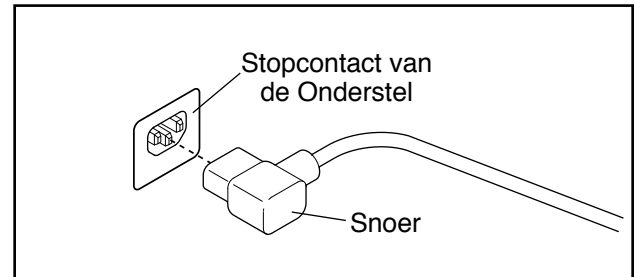
## HOE DE SNOER IN STOPCONTACT TE STEKEN

De snoer moet geaard zijn. Als het niet goed functioneert geeft de aarding de laagste weerstandspad voor de elektriciteit om zodoende het risico van elektrische schok te verminderen. Een snoer en een geaarde stekker zijn bijgeleverd. **BELANGRIJK: als het snoer beschadigd is moet u het vervangen voor een door de fabrikant aanbevolen snoer.**

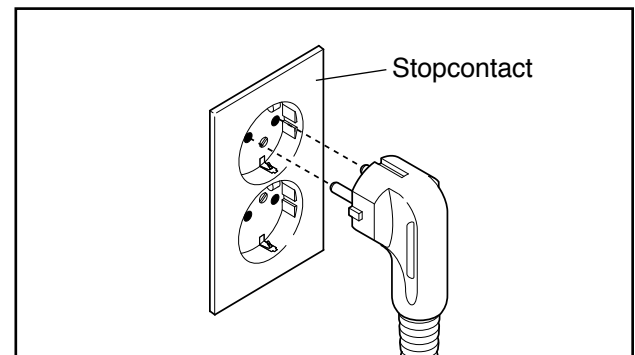
**⚠ GEVAAR:** een verkeerd stopcontact (zonder aarde) kan tot een elektrische schok leiden. Laat een elektriciën de aarding nakijken als u niet zeker weet of het stopcontact goed geaard is. Breng geen wijzigingen aan de stekker van het apparaat aan. Laat een elektriciën een nieuwe stekker monteren als de stekker niet in het stopcontact past.

Volg deze stappen om de snoer in stopcontact te steken.

1. Steek het aangegeven uiteinde van het snoer in het stopcontact van de onderstel.

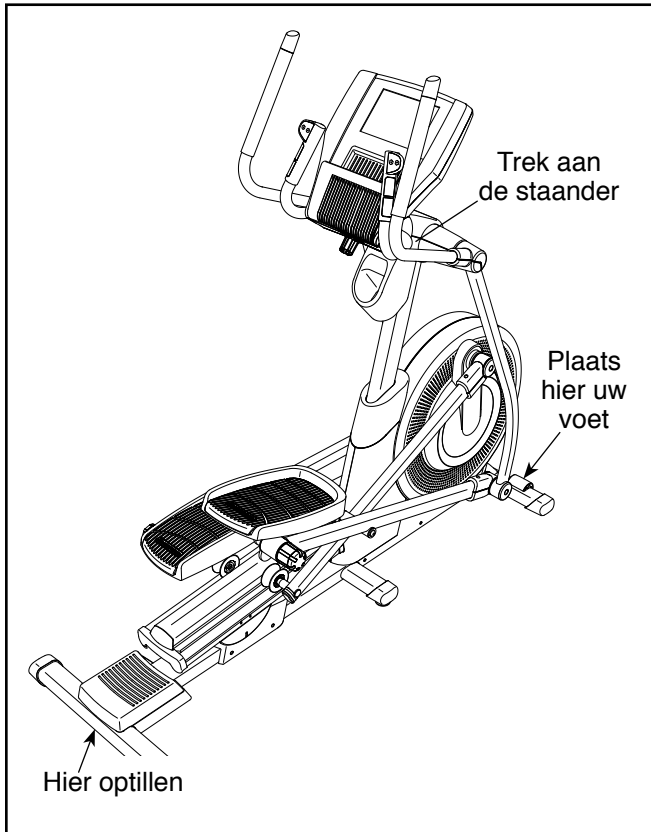


2. Steek het snoer in een goed geïnstalleerd en geaard stopcontact die overeenkomt met alle plaatselijke regelingen.



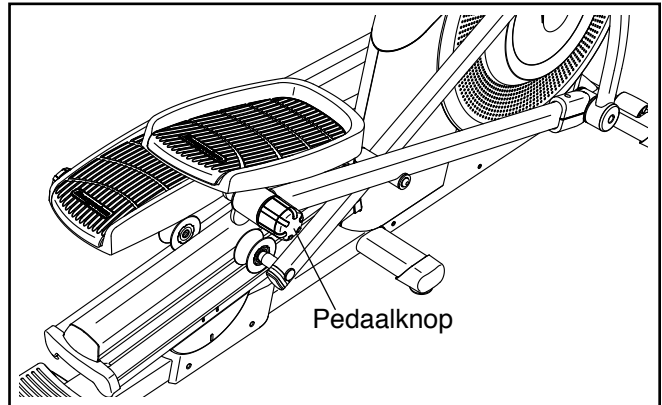
## DE ELLIPTISCHE TRAINER VERPLAATSEN

Gezien de afmeting en de zwaarte van de elliptische trainer, moet deze door twee personen verplaatst worden. Ga voor de elliptische trainer staan, houd de staander vast en plaats één voet tegen een van de wielen. Trek aan de staander en laat een tweede persoon de achterste stabilisator optillen totdat de elliptische trainer op de wielen rolt. Verplaats de elliptische trainer voorzichtig naar de gewenste plaats en laat hem dan op de vloer zakken.



## HOE DE STAND VAN DE PEDALEN TE VERANDEREN

Ieder pedaal kan in verschillende standen worden bijgesteld. Om elk pedaal af te stellen moet u eerst pedaal optillen en de pedaalknop onder het pedaal losdraaien. **Zorg ervoor dat beide pedalen in dezelfde stand staan.**



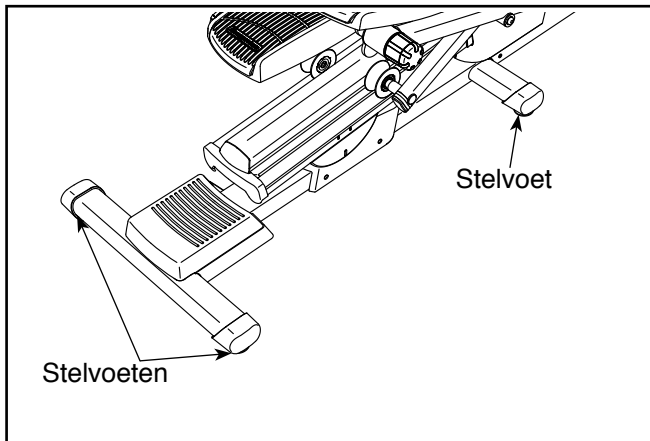
## HET BEDIENINGSPANEEL AFSTELLEN

Het bedieningspaneel kan in verschillende hoeken worden afgesteld. Om het bedieningspaneel af te stellen, draait u de knop op het bedieningspaneel tot het bedieningspaneel zich in de gewenste hoek bevindt.



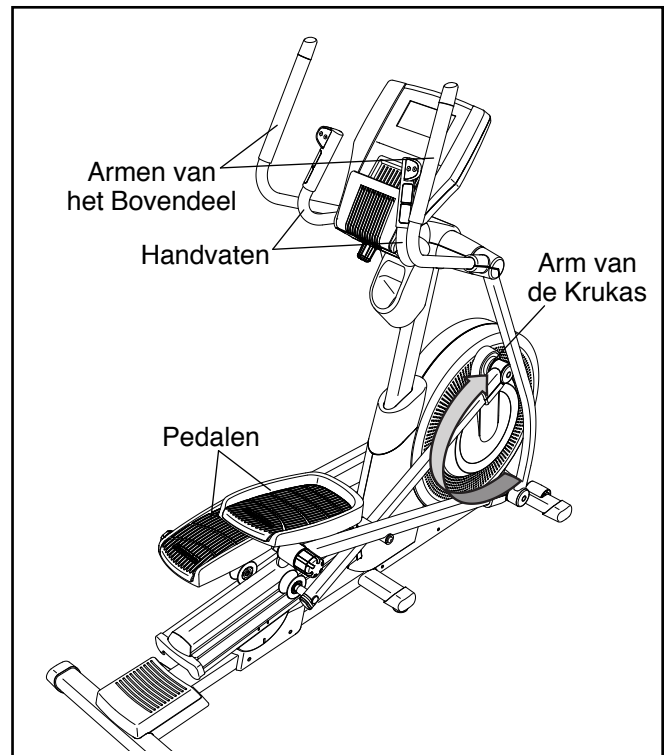
## DE ELLIPTISCHE TRAINER WATERPAS STELLEN

Als de elliptische trainer enigszins schommelt tijdens het gebruik, draai dan aan één of beide stelvoeten achter de achterste stabilisator tot het toestel niet meer schommelt. Draai vervolgens de stelvoet onder de middenste stabilisator tot de stelvoet de vloer raakt.



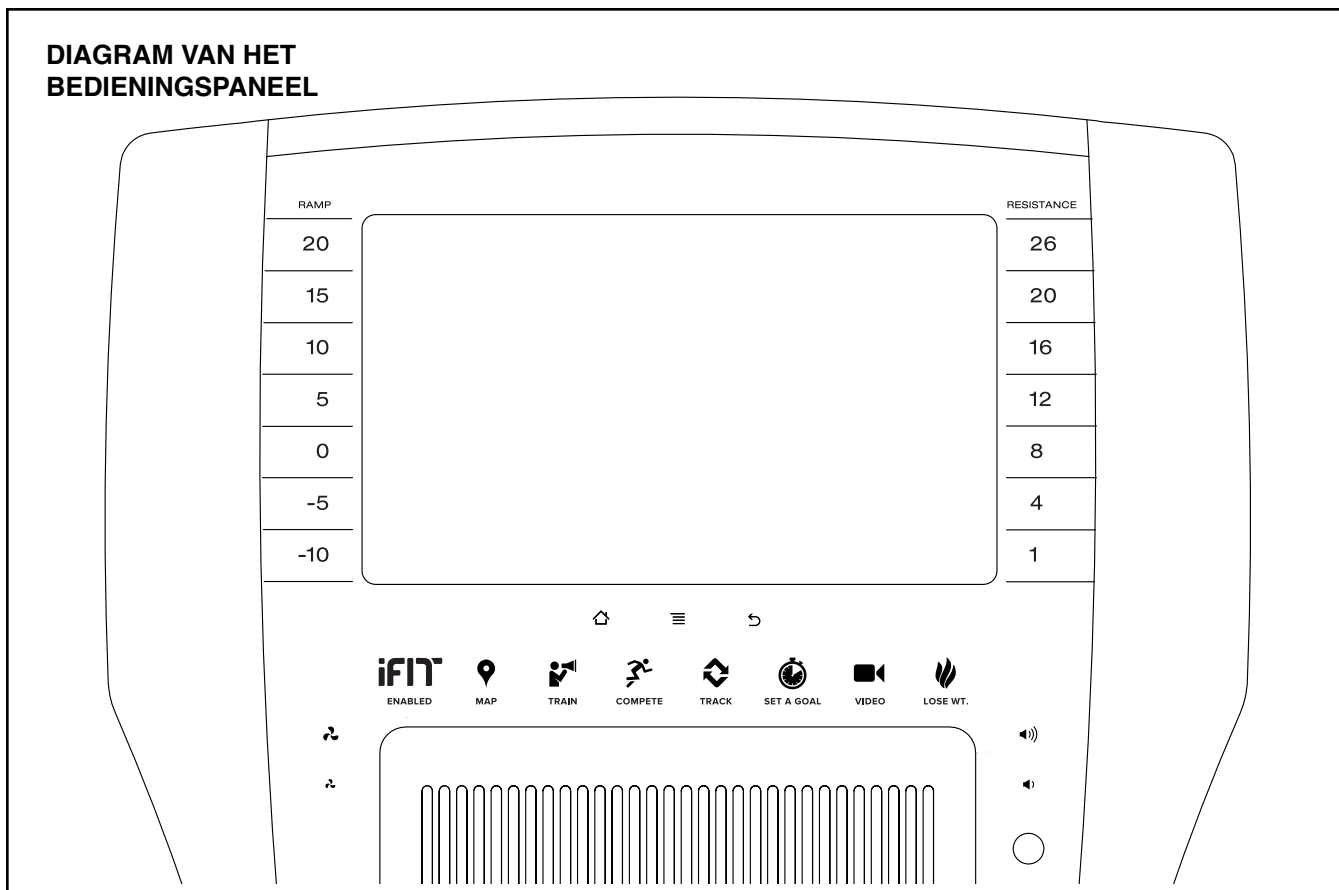
## HOE OP DE ELLIPTISCHE TRAINER TE OEFENEN

Om op de elliptische trainer te gaan staan, neemt u de armen van het bovendeeel of de handgrepen vast en stapt u op de pedaal die zich in de laagste positie bevindt. Stap vervolgens op het andere pedaal. Duw op de pedalen tot u een vloeiende beweging bereikt. **Aandacht: de armen van de krukas kunnen in beide richtingen draaien. Aanbevolen wordt om de armen van de krukas in de richting van de pijl te draaien; u kunt echter om af te wisselen de armen van de krukas in de tegenovergestelde richting draaien.**



Wacht tot de pedalen helemaal gestopt zijn voordat u van de elliptische trainer afstapt. **Aandacht: met de elliptische trainer kan men niet freewheelen; de pedalen blijven ronddraaien totdat het vliegwiel stopt.** Wanneer de pedalen tot stilstand zijn gekomen, stapt u eerst van de hoogste pedaal. Stap vervolgens van het laagste pedaal.

## DIAGRAM VAN HET BEDIENINGSPANEEL



### MAAK UW FITNESSDOELEN WERKELIJKHEID MET IFIT.COM

Met uw nieuw iFit-compatibele fitnessapparatuur, kunt u een diversiteit aan functies gebruiken op iFit.com om uw fitnessdoelen werkelijkheid te maken:



Doe overal ter wereld oefeningen met aanpasbare Google Maps™.



Download trainingsoefeningen die zijn ontwikkeld om u te helpen uw persoonlijke doelen te behalen.



Meet uw vooruitgang door tegen andere gebruikers in de iFit-gemeenschap te strijden.



Upload uw oefeningsresultaten naar de iFit cloud en volg uw vooruitgang.



Stel calorie-, tijd- en afstandsdoelen in voor uw oefeningen.



Bekijk high-definition video's met gesimuleerde oefeningen.



Kies en download sets afvaloefeningen.

**Ga naar [iFit.com](https://www.ifit.com) voor meer informatie.**

## FUNCTIES VAN HET BEDIENINGSPANEEL

Het bedieningspaneel bevat bepaalde keuzen om uw oefeningen thuis effectiever en leuker te maken.

Het bedieningspaneel heeft de revolutionaire iFit-technologie zodat het bedieningspaneel kan communiceren met uw draadloze netwerk. Met de iFit-technologie, kunt u persoonlijke oefeningen downloaden, eigen oefeningen creëren, uw oefeningsresultaten bijhouden en toegang krijgen tot andere functies. **Zie [www.iFit.com](http://www.iFit.com) voor aanvullende informatie.**

Daarnaast biedt het bedieningspaneel een selectie vooraf ingestelde oefeningen en verschillende iFit-demo-oefeningen. Elke oefening regelt automatisch de weerstand van de pedalen en de hellingsgraad van het platform en vraagt u om de pedaalsnelheid te variëren naargelang u de doeltreffende oefening doorloopt. U kunt ook een op u afgestemd oefeningendoel instellen met de vooraf ingesteld doel-oefening.

U kunt de weerstand van de trappers en de hellingsgraad van het platform met een druk op de knop wijzigen in de handmatige instelling van het bedieningspaneel.

Het bedieningspaneel zal tijdens het oefenen doorlopend feedback geven. U kunt ook uw hartslag meten door gebruik te maken van de hartslagmonitor met handgreep of door middel van de borstkas hartslagmonitor.

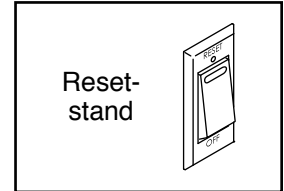
U kunt tevens surfen op het internet of naar uw favoriete oefeningmuziek of audioboek luisteren via het geluidssysteem van het bedieningspaneel terwijl u oefeningen doet.

**Om het apparaat aan te zetten**, kijkt u op deze bladzijde. **Voor meer informatie over het gebruik van het tiptoets scherm**, zie bladzijde 23. **Voor het instellen van het bedieningspaneel**, zie bladzijde 23.

## HOE HET APPARAAT AAN TE ZETTEN

**BELANGRIJK:** laat, wanneer de elliptische trainer aan koude temperaturen blootgesteld is geweest, deze tot kamertemperatuur komen voordat u hem inschakelt. Als u dit niet doet kunt u het bedieningspaneel of andere elektrische onderdelen beschadigen.

Steek het stroomsnoer in (zie HOE DE SNOER IN STOPCONTACT TE STEKEN op bladzijde 18). Zoek vervolgens naar de stroomschakelaar op het onderstel bij het stroomsnoer. Druk de stroomschakelaar in de reset-stand.



Het scherm zal dan aan gaan en het bedieningspaneel is klaar voor gebruik.

**Aandacht:** wanneer u het apparaat voor de eerste keer aanzet, wordt het hellingsysteem mogelijk automatisch gekalibreerd. Tijdens het kalibreren, beweegt het platform omhoog en omlaag. Wanneer het hellingplatform stopt met bewegen, wordt het hellingsysteem gekalibreerd.

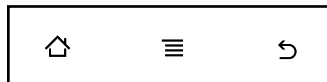
**BELANGRIJK:** als het hellingsysteem niet automatisch kalibreert, zie dan stap 4 op bladzijde 31 en kalibreer het hellingsysteem handmatig.

**BELANGRIJK:** het bedieningspaneel heeft een demo-instelling, die ontwikkeld is voor als de elliptische trainer in een winkel geïntaleerd wordt. Wanneer de demo-instelling aangezet wordt, zal het bedieningspaneel een vooraf ingestelde presentatie laten zien wanneer u klaar bent met oefenen. Om de demo-instelling uit te zetten kijkt u bij stap 6 op bladzijde 29.

## HET TIPTOETSCHERM GEBRUIKEN

Het bedieningspaneel bevat een tablet met een full-color tiptoets scherm. De volgende informatie zorgt ervoor dat u bekend raakt met de geavanceerde technologie van het apparaat:

- De functies van het bedieningspaneel werken op dezelfde wijze als andere tablets. U kunt met uw vinger schuiven of tikken op het scherm om bepaalde beelden op het scherm, zoals de displays in een oefening (zie stap 4 op bladzijde 24), te bewegen. U kunt echter niet in- of uitzoomen door met uw vinger over het scherm te schuiven.
- Om informatie in een tekstvak te typen, drukt u op het tekstvak om het toetsenbord te kunnen zien. Om nummers of andere tekens op het toetsenbord te gebruiken, drukt u op de toets ?123. Om meer tekens te zien, drukt u op de Alt-toets. Druk opnieuw op de Alt-toets om terug te gaan naar het nummertoesenbord. Om terug te keren naar het lettertoetsenbord, raakt u de toets ABC aan. Om een teken met een hoofdletter te gebruiken, raakt u de toets aan met de pijl omhoog. Om meerdere tekens met een hoofdletter te gebruiken, raakt u de pijltoets opnieuw aan. Om terug te keren naar het lettertoetsenbord, raakt u de pijltoets een derde keer aan. Om het laatste teken te wissen, raakt u de toets aan met de pijl terug en een X.
- Gebruik de toetsen onderaan het scherm om te navigeren door de bedieningspaneelmenu's. Druk op de toets terug om naar het vorige scherm terug te keren. Druk op de toets home om naar het hoofdmenu terug te keren. Druk op de toets met het hardloperpictogram om het vooraf ingestelde oefeningenmenu te kiezen. Druk op de toets met het wereldbolpictogram om de internetbrowser te kiezen. Druk op de toets met de raderen om het instellingenmenu te kiezen. Druk op de toets Login (inloggen) om in te loggen op iFit.
- Gebruik de toetsen op het bedieningspaneel om op de tablet te navigeren. Druk dan op de toets home om naar het bureaublad van de tablet te gaan. Druk op de mid-dentoets voor toegang tot het instellingenmenu (zie bladzijde 29). Druk op de toets terug om terug te gaan naar het vorige scherm.
- Als het moeilijk voor u is om de juiste toetsen te raken op het scherm, dan is het scherm mogelijk niet goed gekalibreerd. Voor het kalibreren van het scherm, zie stap 5 op bladzijde 31.



## HET BEDIENINGSPANEEL INSTELLEN

Stel het bedieningspaneel in voordat de elliptische trainer voor de eerste keer gebruikt wordt.

### 1. Maak verbinding met uw draadloze netwerk.

Aandacht: u moet op een draadloos netwerk aangesloten zijn, om toegang tot internet te krijgen, om iFit-oefeningen te downloaden, en om andere mogelijkheden van het bedieningspaneel te gebruiken. Zie DE DRAADLOZE NETWERKMODUS GEBRUIKEN op bladzijde 32, om het bedieningspaneel aan te sluiten op uw draadloze netwerk.

### 2. Controleer voor firmware updates.

Bekijk eerst stap 1 op bladzijde 29 en stap 2 op bladzijde 31 en selecteer de onderhoudsmodus. Raadpleeg dan stap 3 op bladzijde 31 en controleer op firmware updates.

### 3. Het hellingsysteem kalibreren.

Zie stap 4 op bladzijde 31 en kalibreer het hellingsysteem.

### 4. Creëer een iFit-account.

Druk op het wereldbolpictogram onderaan het scherm en raak de iFit-toets aan. Aandacht: zie bladzijde 33 voor meer informatie over het navigeren met de internetbrowser.

De internetbrowser opent op de iFit.com homepage. Volg dan de informatie op de website om u te registreren voor uw iFit-lidmaatschap. Indien u een activeringscode heeft, selecteert u de code-activeringsoptie.

Het bedieningspaneel is nu klaar zodat u met trainen kunt beginnen. De volgende bladzijden geven uitleg over de verschillende oefeningen en andere functies die het bedieningspaneel biedt.

**Om de handmatige instelling te gebruiken**, kijkt u op bladzijde 24. **Om een vooraf ingestelde oefening te gebruiken**, zie bladzijde 26. **Om een oefening met een ingesteld doel te gebruiken**, zie bladzijde 27. **Om een iFit-oefening te gebruiken**, raadpleeg bladzijde 28.

**Om de apparaatinstellingenmodus te gebruiken**, zie bladzijde 29. **Om de onderhoudsmodus te gebruiken**, zie bladzijde 31. **Voor gebruik van de draadloze netwerkmodus**, zie bladzijde 32.

**Om het geluidssysteem te gebruiken**, zie bladzijde 33. **Om de internetbrowser te gebruiken**, zie bladzijde 33.

Aandacht: als er een velletje plastic op het scherm ligt, verwijder deze dan.

Aandacht: het bedieningspaneel kan de afstand in kilometers of mijlen aangeven. Om te zien welk meetsysteem is gekozen, kijkt u naar stap 13 op bladzijde 30.

## DE HANDMATIGE INSTELLING GEBRUIKEN

### 1. Raak het scherm aan of druk op een toets op het bedieningspaneel om deze in te schakelen.

Zie HOE HET APPARAAT AAN TE ZETTEN op bladzijde 22.

### 2. Kies het hoofdmenu.

Wanneer u het apparaat aan zet, zal het hoofdmenu verschijnen nadat het bedieningspaneel is opgestart.

Raak de toets home aan onderaan op het scherm om te allen tijde terug te keren naar het hoofdmenu.

### 3. Wijzig desgewenst de weerstand van de pedalen en de helling van het hellingplatform.

Druk op de toets Start of begin met fietsen.

U kunt de weerstand van de pedalen tijdens het trappen aanpassen. Druk om de weerstand te wijzigen op een van de genummerde toetsen Resistance (weerstand) of druk op de toetsen Resistance verhogen en verlagen op de rechter handleuning.

Aandacht: als u een toets hebt ingedrukt, zal het een tijdje duren voordat de pedalen het gewenste weerstandsniveau hebben bereikt.

U kunt om de beweging van de pedalen af te wisselen de helling van het platform wijzigen. Druk om de helling te wijzigen op een van de genummerde toetsen Ramp (helling) of druk op de toetsen Ramp verhogen en verlagen op het bedieningspaneel of op de linker handleuning.

Aandacht: als u op een toets drukt, dan zal het een eventjes duren voordat het hellingplatform het gewenste hellingsniveau bereikt.

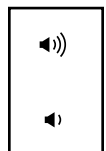
## 4. Controleer uw voortgang.

Het bedieningspaneel biedt verschillende display-opties. De gekozen display mode zal aangeven welke informatie wordt weergegeven.

Tik op of schuif over het scherm om de gewenste displaymodus te kiezen. U kunt ook aanvullende oefeninginformatie zien door licht te drukken op de weergavegebieden op het scherm.

Houd desgewenst uw trapsnelheid in de buurt van de doel-tpm. De doelzonemeter zal u vertellen dat u sneller, langzamer of gelijk moet blijven trappen.

Indien gewenst kunt ook de volume bijstellen door op de volume verhogen of verlagen toetsen op het bedieningspaneel te drukken.



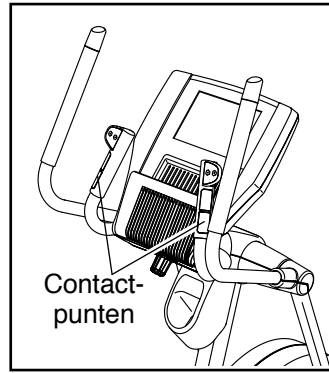
Raak een van de menu-toetsen op het scherm aan om de oefening te onderbreken. Om verder te gaan met de oefening drukt u op de toets Resume (hervatten). Om de oefeningssessie te stoppen, drukt u lichtjes op de toets End Workout (oefening beëindigen).

## 5. Meet desgewenst uw hartslag.

Voor gebruik van de borstkas hartslagmonitor, zie bladzijde 17. Volg onderstaande instructies voor het gebruik van de handgreep hartslagmonitor.

**BELANGRIJK: wanneer u beide hartslagmonitoren tegelijkertijd gebruikt dan zal het bedieningspaneel uw hartslag niet nauwkeurig aangeven.**

Als er velletjes plastic op de metalen contactpunten van de handgreep met hartslagmonitor bevinden, verwijder deze dan. Om uw hartslag te meten, houd uw handen op de hartslagmonitor met de palmen van uw hand leunend tegen de contactpunten. **Beweeg uw handen niet en houd de contacten niet te stevig vast.**

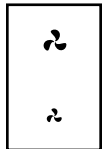


Uw hartslag zal aangegeven worden wanneer uw pols gemeten kan worden. Voor een correcte hartslagmeting, houd de contactpunten ongeveer 15 seconden vast.

Als uw hartslag niet wordt weergegeven, ga dan na of u uw handen zoals eerder beschreven op de sensoren hebt geplaatst. Zorg ervoor dat u uw handen niet te veel beweegt of houd de contacten niet te stevig vast. Voor de beste werking, maakt u de contactpunten schoon met een zacht doek; **gebruik nooit alcohol, schuur- of chemische middelen om de contactpunten schoon te maken.**

## 6. Zet de ventilator indien gewenst aan.

De ventilator heeft meerdere snelheidsinstellingen en een stand automatisch. Als de automatische modus is geselecteerd zal de snelheid van de ventilator verhogen of verlagen als u sneller of langzamer fietst. Druk herhaaldelijk op de toename- en afnametoetsen van de ventilator om een ventilatorsnelheid te kiezen of om de ventilator uit te zetten.



Aandacht: als de pedalen gedurende enige tijd niet bewegen als het hoofdmenu is geselecteerd, gaat de ventilator automatisch uit.

## 7. Trek de stekker uit het stopcontact wanneer u klaar bent met oefenen.

Wanneer u klaar bent met trainen, zet u de schakelaar op de stand Off (uit) en trekt u de stekker uit. **BELANGRIJK: als u dit niet doet dan kunnen de elektrische onderdelen van de elliptische trainer voortijdig slijten.**

## EEN VOORAF INGESTELDE OEFENING GEBRUIKEN

### 1. Raak het scherm aan of druk op een toets op het bedieningspaneel om deze in te schakelen.

Zie HOE HET APPARAAT AAN TE ZETTEN op bladzijde 22.

### 2. Kies een vooraf ingestelde oefening.

Om een vooraf ingestelde oefening te kiezen, drukt u op het hardlopertje onderaan het scherm. Het oefeningenmenu zal op het scherm verschijnen.

Selecteer de gewenste oefeningencategorie uit het oefeningenmenu en selecteer de gewenste oefening. Aandacht: het kan nodig zijn om het scherm naar beneden te bladeren om alle menu-opties te zien.

Het scherm toont ook de naam, duur en de afstand van de oefening. Het scherm toont ook het geschatte aantal calorieën dat u tijdens de oefening zal verbranden en een profiel van de weerstand en hellinginstellingen van de oefening.

### 3. Begin met de oefening.

Druk op de toets Start Workout (start oefening) om de oefening te laten beginnen.

Elke oefening is in onderdelen ingedeeld. Voor elk segment is één weerstand-, één hellingsniveau en één doeltmponiveau (speed) geprogrammeerd. Aandacht: hetzelfde weerstandsniveau, hellingsniveau en/of doelritme kunnen voor opeenvolgende segmenten geprogrammeerd worden.

Tijdens de oefening, worden uw profielen weergegeven zodat u uw vorderingen kunt volgen. Tik of schuif op het scherm om uw profielen te bekijken.

Tijdens sommige oefeningen toont het scherm een kaart van de route en een markering die uw voortgang weergeeft. Druk op de toetsen op het scherm om de gewenste mapopties te selecteren.

Houd uw stapssnelheid tijdens het oefenen dichtbij het doelritme voor het huidige segment. De doelzonemeter zal u vertellen dat u sneller, langzamer of gelijk moet blijven trappen. Tik of schuif op het scherm om de doelzonemeter te bekijken. Aandacht: Het doelritme wordt weergegeven in toeren per minuut (tpm).

**BELANGRIJK: het doelritme is uitsluitend bedoeld om u te motiveren. Uw feitelijke staptempo kan langzamer zijn dan het doelritme.**

**Zorg ervoor dat u op een tempo fietst dat aangenaam voor u is.**

Als het weerstandsniveau en/of het hellingsniveau voor het huidige segment te hoog of te laag is, kunt u de instellingen handmatig wijzigen door op de toetsen Resistance (weerstand) of Ramp (hellingplatform) te drukken. **Indien u drukt op de toets Resistance**, kunt u handmatig de weerstand instellen (zie stap 3 op bladzijde 24). **Indien u drukt op de toets Ramp (helling)**, kunt u handmatig de helling instellen (zie stap 3 op bladzijde 24). **Om terug te keren naar de geprogrammeerde weerstand/hellinginstellingen van de oefening**, raakt u de toets Follow Workout (volg oefening) aan.

**Aandacht: het calorieëndoel is een schatting van het aantal calorieën dat u tijdens de oefening zult verbranden. Het feitelijke aantal calorieën dat u verbrandt zal van verschillende factoren, zoals uw gewicht, afhangen. Bovendien zal een handmatige aanpassing van het weerstands- of hellingsniveau, invloed hebben op het aantal calorieën dat u zult verbranden.**

Om de oefening te pauzeren, drukt u op de toets back (terug) of home onderaan het scherm. Om verder te gaan met de oefening drukt u op de toets Resume (hervatten). Om de oefening te stoppen, drukt u lichtjes op de toets End Workout (oefening beëindigen).

Het programma zal zo doorgaan totdat het laatste segment voltooid is. Een samenvatting van de oefening zal dan op het scherm verschijnen. Druk lichtjes op de toets Finish (beëindigen) om terug te keren naar het hoofdscherm als u het oefeningsoverzicht hebt bekeken. U kunt ook uw resultaten bewaren of publiceren met een van de opties op het scherm.

### 4. Controleer uw voortgang.

Zie stap 4 op bladzijde 24.

### 5. Meet desgewenst uw hartslag.

Zie stap 5 op bladzijde 25.

### 6. Zet de ventilator indien gewenst aan.

Zie stap 6 op bladzijde 25.

### 7. Trek de stekker uit het stopcontact wanneer u klaar bent met oefenen.

Zie stap 7 op bladzijde 25.

## EEN VOORAF INGESTELDE DOELOEFENING GEBRUIKEN

### 1. Raak het scherm aan of druk op een toets op het bedieningspaneel om deze in te schakelen.

Zie HOE HET APPARAAT AAN TE ZETTEN op bladzijde 22.

### 2. Kies het hoofdmenu.

Zie stap 2 op bladzijde 24.

### 3. Selecteer een ingesteld doel oefening.

Voor het selecteren van een oefening met een ingesteld doel, drukt u op de toets Set A Goal (ingesteld doel) op het bedieningspaneel.

Om een aangepast doel voor uw oefening in te stellen, drukt u op de toets voor het gewenste doel. Druk vervolgens lichtjes op de toetsen verhogen en verlagen op het scherm om uw doel en andere variabelen voor de oefening te selecteren. Het scherm zal de duur en de afstand van de oefening en het geschatte aantal calorieën dat u tijdens de oefening zult verbranden aangeven.

### 4. Begin met de oefening.

Druk op de toets Start om met de oefening te starten.

De oefening werkt op dezelfde wijze als de handmatige modus (zie bladzijde 24).

Houd uw stapssnelheid tijdens het oefenen dichtbij het doelritme voor het huidige segment. De doelzonemeter zal u vertellen dat u sneller, langzamer of gelijk moet blijven trappen. Tik of schuif op het scherm om de doelzonemeter te bekijken. Aandacht: Het doelritme wordt weergegeven in toeren per minuut (tpm).

**BELANGRIJK: het doelritme is uitsluitend bedoeld om u te motiveren. Uw feitelijke staptempo kan langzamer zijn dan het doelritme. Zorg ervoor dat u op een tempo fietst dat aangenaam voor u is.**

Als het weerstandsniveau en/of het hellingsniveau voor het huidige segment te hoog of te laag is, kunt u de instellingen handmatig wijzigen door op de

toetsen Resistance (weerstand) of Ramp (hellingplatform) te drukken. **Indien u drukt op de toets Resistance**, kunt u handmatig de weerstand instellen (zie stap 3 op bladzijde 24). **Indien u drukt op de toets Ramp**, kunt u handmatig de helling instellen (zie stap 3 op bladzijde 24). **Om terug te keren naar de geprogrammeerde weerstand/hellinginstellingen van de oefening**, raakt u de toets Follow Workout (volg oefening) aan.

Aandacht: Indien u handmatig het weerstands- of hellingsniveau wijzigt tijdens een caloriedoefening, dan wordt de duur van de oefening automatisch afgesteld om ervoor te zorgen dat u uw caloriedoel haalt.

**Aandacht: het calorieëndoel is een schatting van het aantal calorieën dat u tijdens de oefening zult verbranden. Het feitelijke aantal calorieën dat u verbrandt zal van verschillende factoren, zoals uw gewicht, afhangen. Bovendien zal een handmatige aanpassing van het weerstands- of hellingsniveau, invloed hebben op het aantal calorieën dat u zult verbranden.**

De oefening duurt zolang tot u uw ingestelde doel bereikt. Er zal een samenvatting van de oefening op het scherm verschijnen. Druk lichtjes op de toets Finish (beëindigen) om terug te keren naar het hoofdscherm als u het oefeningoverzicht hebt bekeken. U kunt ook uw resultaten bewaren of publiceren met een van de opties op het scherm.

### 5. Controleer uw voortgang.

Zie stap 4 op bladzijde 24.

### 6. Meet desgewenst uw hartslag.

Zie stap 5 op bladzijde 25.

### 7. Zet de ventilator indien gewenst aan.

Zie stap 6 op bladzijde 25.

### 8. Trek de stekker uit het stopcontact wanneer u klaar bent met oefenen.

Zie stap 7 op bladzijde 25.

## EEN IFIT-OEFENING GEBRUIKEN

Aandacht: om een iFit-oefening te gebruiken, heeft u toegang nodig tot een draadloos netwerk (zie DE DRAADLOZE NETWERKMODUS GEBRUIKEN op bladzijde 32). Een iFit-account is ook vereist.

### 1. Raak het scherm aan of druk op een toets op het bedieningspaneel om deze in te schakelen.

Zie HOE HET APPARAAT AAN TE ZETTEN op bladzijde 22.

### 2. Kies het hoofdmenu.

Zie stap 2 op bladzijde 24.

### 3. Log in op uw iFit-account.

Raak, indien u dat nog niet heeft gedaan de toets Login (inloggen) onder aan het scherm aan om in te loggen op uw iFit-account. Het scherm zal u vragen om uw iFit-com gebruikersnaam en wachtwoord. Vul ze in en druk opnieuw lichtjes op de toets Inloggen. Raak de toets Cancel (annuleren) aan en verlaat het inlogscherm.

Om van gebruiker te wisselen binnen uw iFit-account, drukt u op de toets user (gebruiker) onderaan het scherm. Indien het account meerdere gebruikers heeft, verschijnt er een lijst met gebruikers. Druk op de naam van de gewenste gebruiker.

### 4. Kies een iFit-oefening.

Voor het downloaden van een iFit-oefening in uw schema, drukt u lichtjes op de toets Map (kaart), Train, Video of Lose Weight (afvallen) om de volgende oefening van dat type in uw schema te downloaden. Aandacht: u heeft mogelijk toegang tot demo-oefeningen via deze opties, zelfs als u niet inlogt op een iFit-account.

Druk op de toets Compete (competitie) om aan een race deel te nemen die u al eerder gekozen heeft. Druk lichtjes op de toets Track (volgen) om uw Workout History (oefeningengeschiedenis) te zien. Druk op de toets Set A Goal (doel instellen) om een oefening met een doel in te stellen (zie bladzijde 27). Aandacht: u kunt ook op een van de iFit-toetsen op het bedieningspaneel drukken.

Aandacht: u moet enkele oefeningen aan uw lijst op iFit.com toevoegen voordat sommige oefeningen gedownload kunnen worden.

**Voor meer informatie over de iFit oefeningen, kijkt u op [www.iFit.com](http://www.iFit.com).**

Wanneer u een iFit-oefening selecteert, zal het scherm de naam van de oefening tonen en de geschatte duur van de oefening op basis van uw pedaalritme. Het scherm geeft bij benadering ook het aantal calorieën dat u zult verbranden tijdens de oefening.

De display zal, als u een competitie-oefening kiest, aftellen totdat de race begint.

### 5. Begin met de oefening.

Zie stap 3 op bladzijde 26.

Tijdens sommige oefeningen zal een audio coach u begeleiden tijdens de oefening.

### 6. Controleer uw voortgang.

Zie stap 4 op bladzijde 24. De display toont ook een kaart van de route en een marker geeft uw voortgang aan. Druk op de toetsen op het scherm om de gewenste kaartopties te selecteren.

Tijdens een competitie-oefening, toont het scherm uw positie in de race ten opzichte van de andere deelnemers.

### 7. Meet desgewenst uw hartslag.

Zie stap 5 op bladzijde 25.

### 8. Zet de ventilator indien gewenst aan.

Zie stap 6 op bladzijde 25.

### 9. Trek de stekker uit het stopcontact wanneer u klaar bent met oefenen.

Zie stap 7 op bladzijde 25.

**Ga naar [www.iFit.com](http://www.iFit.com) voor meer informatie over de iFit-modus.**

## DE STAND APPARATUURINSTELLINGEN GEBRUIKEN

Aandacht: een aantal van de beschreven functies is mogelijk niet ingeschakeld. Soms kan een firmware update ertoe leiden dat uw bedieningspaneel iets anders functioneert.

### 1. Selecteer het hoofdmenu van de instellingen.

Zet eerst het bedieningspaneel aan en selecteer het hoofdmenu (zie stappen 1 en 2 op bladzijde 24). Druk dan op de toets Gears (toestel) onderaan het scherm om het hoofdmenu van de instellingen te selecteren.

Aandacht: u kunt ook op de middelste (instellingen) toets op het bedieningspaneel om het hoofdmenu van de instellingen te selecteren.

### 2. Selecteer de stand apparatuurinstellingen.

Raak in het hoofdmenu van de instellingen, lichtjes de toets Equipment Settings (apparatuurinstellingen) aan.

Aandacht: het kan nodig zijn om het scherm naar beneden te bladeren om alle menu-opties te zien.

### 3. De functie automatisch opnieuw inloggen in- of uitschakelen.

Schakel deze functie in als u wilt dat uw bedieningspaneel automatisch inlogt op uw iFit account wanneer u het apparaat aanzet. Aandacht: deze functie wordt alleen aanbevolen voor privé-eigenaren van de elliptische trainer.

Voor het in- of uitschakelen van de functie voor automatisch opnieuw inloggen, drukt u eerst op de toets Auto Relogin (automatisch opnieuw inloggen). Druk vervolgens op het keuzevakje Enable (aan) of Disable (uit). Druk daarna lichtjes op de toets terug op het scherm.

### 4. Automatische bedieningspaneel-updates in- of uitschakelen.

Voor het in- of uitschakelen van automatische bedieningspaneel-updates, drukt u eerst op de toets Auto Update (automatisch updaten). Druk vervolgens op het keuzevakje Enable of Disable. Druk daarna lichtjes op de toets terug op het scherm.

Aandacht: voor het selecteren van een tijd voor automatische bedieningspaneel-updates, zie stap 12.

### 5. Schakel de internetbrowser in of uit.

Voor het in- of uitschakelen van de internetbrowser, drukt u eerst op de toets Browser. Druk vervolgens op het keuzevakje Enable of Disable. Druk daarna lichtjes op de toets terug op het scherm.

### 6. De display demo-modus aan of uitzetten.

Het bedieningspaneel heeft een demo-instelling, die ontwikkeld is voor als de elliptische trainer in een winkel geïtaleerd wordt. Terwijl de demo-instelling aan gaat, zal het bedieningspaneel een vooraf ingestelde presentatie laten zien als de elliptische trainer niet in gebruik is.

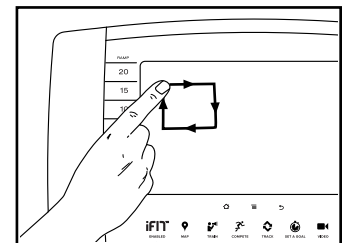
Om de display demostand aan of uit te zetten, drukt u eerst lichtjes op de toets Demo Mode (demostand). Druk vervolgens op het keuzevakje On of Off. Druk daarna lichtjes op de toets terug op het scherm.

### 7. De versnellingsstoets verbergen/tonen.

Het bedieningspaneel heeft een functie om de versnellingsstoets te tonen/verbergen om te voorkomen dat onbevoegde gebruikers aan het hoofdmenu voor de instellingen komen.

Om de versnellingsstoets te tonen/verbergen, drukt u op de toets Hide Settings (instellingen verbergen) en selecteert u het gewenste keuzevakje. Volg vervolgens de richtlijnen op het scherm.

**BELANGRIJK:**  
voor toegang tot het hoofdmenu van de instellingen als de versnellingsstoets is verborgen, tekent u een vierkant naar rechts op het scherm.



### 8. Selecteer een taal.

Raak, om een taal te kiezen, de Language (taal) toets aan en kies de gewenste taal.

## 9. Schakel het wachtwoord in of uit.

Het bedieningspaneel heeft een kinderveiligheids-inlogcode ontworpen om onbevoegde gebruik van de elliptische trainer te voorkomen.

Druk lichtjes op de toets Passcode (inlogcode). Druk lichtjes op het keuzevakje Enable om een inlogcode in te schakelen. Voer dan een 4-cijferige inlogcode in naar keuze. Druk lichtjes op Save (opslaan) om deze inlogcode op te slaan. Druk op Cancel (annuleren) om terug te keren naar de instellingsmodus van de apparatuur zonder een inlogcode te gebruiken. Druk op het keuzevakje Disable om de inlogcode uit te schakelen.

Aandacht: indien een inlogcode is uitgeschakeld, zal het bedieningspaneel regelmatig om een inlogcode vragen. Het bedieningspaneel blijftvergrendeld tot de juiste inlogcode wordt ingevoerd. **BELANGRIJK: als u uw inlogcode vergeet, dient u de volgende master inlogcode in te vullen om het bedieningspaneel te ontgrendelen: 1985.**

## 10. Straatzicht in- of uitschakelen.

Tijdens sommige oefeningen kan het scherm een kaart weergeven. Voor het in- of uitschakelen van straatzicht, drukt u eerst op de toets Street View (straatzicht). Druk vervolgens op het keuzevakje Enable of Disable. Druk daarna lichtjes op de toets terug op het scherm.

## 11. Selecteer een tijdzone.

Raak, om een tijd te kiezen, de Timzone (tijdzone) toets aan en kies de gewenste tijdzone. Druk daarna lichtjes op de toets terug op het scherm.

## 12. Selecteer een updatetijd.

Druk op de toets Update Time (tijd bijwerken) en selecteer de gewenste tijd om een tijd voor de automatische update van het bedieningspaneel te selecteren. Druk daarna lichtjes op de toets terug op het scherm.

**Wanneer u een bijwerktime selecteert, dient u ook automatische bedieningspaneelupdates inschakelen (zie stap 4).**

**BELANGRIJK: u moet nog steeds de stekker eruit trekken wanneer u klaar bent met de elliptische trainer. Stel de tijd voor een update in op een tijdstip dat u normaal gesproken de elliptische trainer gebruikt en u de stekker, na een update, eruit kunt trekken.**

## 13. Selecteer de meeteenheid.

Druk lichtjes op de toets US/Metric (VS/Metrisch) om de geselecteerde meeteenheid te bekijken. Druk vervolgens op het vakje voor de gewenste meeteenheid. Druk daarna lichtjes op de toets terug op het scherm.

## 14. Verlaat de stand apparatuurinstellingen.

Om de apparatuurinstellingenmodus te verlaten, drukt u op de toets terug op het bedieningspaneel of de toets terug op het scherm.

## DE ONDERHOUDSMODUS GEBRUIKEN

Aandacht: een aantal van de beschreven functies is mogelijk niet ingeschakeld. Soms kan een firmware update ertoe leiden dat uw bedieningspaneel iets anders functioneert.

### 1. Selecteer het hoofdmenu van de instellingen.

Zie stap 1 op bladzijde 29.

### 2. Kies de onderhoudsmodus.

In het hoofdmenu van de instellingen, drukt u lichtjes op de toets Maintenance (onderhoud) om naar de onderhoudsmodus te gaan.

Het hoofdscherm van de onderhoudsmodus toont informatie over het bedieningspaneel en het draadloze netwerk.

### 3. Werk de firmware van het bedieningspaneel bij.

Controleer voor de beste resultaten regelmatig op firmware updates.

Druk lichtjes op de toets Firmware Update voor firmware updates met gebruik van uw draadloze netwerk. De update begint automatisch.

**BELANGRIJK: om te voorkomen dat u de elliptische trainer beschadigt dient u het apparaat niet uit te zetten totdat de firmware is bijgewerkt.**

Het scherm toont de voortgang van de update. Als het bijwerken voltooid is, zal de elliptische trainer uitgaan en dan weer aangaan. Als dat niet gebeurt, drukt u de schakelaar in de stand off (uit). Wacht enkele seconden en zet de schakelaar in de resetstand. Aandacht: het kan een paar minuten duren voordat het bedieningspaneel klaar is voor gebruik.

Aandacht: soms kan een firmware update ertoe leiden dat uw bedieningspaneel iets anders functioneert. Deze updates worden altijd zo ontwikkeld om uw oefeningervaring te verbeteren.

### 4. Het hellingsysteem kalibreren.

Druk lichtjes op de toets Calibrate Incline (helling kalibreren). Druk vervolgens zachtjes op de toets Begin (beginnen) om het hellingsysteem te kalibreren. Het hellingplatform stijgt automatisch naar het maximale hellingsniveau, verlaagt naar het minimale hellingsniveau en keert dan terug naar de uitgangspositie. Hierdoor wordt het hellingsysteem gekalibreerd. Druk op de toets Cancel (annuleren) om terug te gaan naar de onderhoudsmodus. Als

het hellingsysteem is gekalibreerd drukt u lichtjes op de toets Finish (beëindigen).

**BELANGRIJK: houd huisdieren, voeten en andere voorwerpen uit de buurt van de elliptische trainer als u het hellingsysteem kalibreert.**

### 5. Het scherm kalibreren.

Als het scherm niet goed is gekalibreerd, zal het moeilijk voor u zijn om lichtjes op de juiste toetsen op het scherm te drukken. Om het scherm te kalibreren, drukt u op de toets Calibrate Screen (scherm kalibreren). Er zal een klein doel op het scherm verschijnen. Aandacht: druk op de toets Cancel (annuleren) om terug te gaan naar de onderhoudsmodus.

Druk enkele seconden lichtjes op het midden van het doel. Druk vervolgens op de rest van de doelen op dezelfde wijze. Na verschillende seconden zal het bedieningspaneel de kalibratiemodus verlaten.

### 6. Machine-informatie bekijken.

Raak de toets Machine Info (informatie van het apparaat) aan om informatie over uw elliptische trainer te bekijken. Druk daarna lichtjes op de toets terug op het scherm als u de informatie hebt gezien.

### 7. Sleutelcodes vinden.

Deze optie is bedoeld om te worden gebruikt door onderhoudsspecialisten om te onderzoeken of een bepaalde toets goed werkt.

### 8. Een aangepast IP-adres invoeren.

Indien uw netwerk niet automatisch IP-adressen genereert, drukt u op de toets Custom IP (aangepast IP-adres) om een aangepast IP-adres in te voeren.

### 9. Zet het bedieningspaneel terug naar de fabrieksinstellingen.

Druk op de toets Factory Reset (fabrieksinstellingen) en volg de instructies op het scherm om het bedieningspaneel terug te zetten naar de fabrieksinstellingen. **BELANGRIJK: als u het bedieningspaneel reset, verliest u al uw aangepaste bedieningspaneelinstellingen.**

### 10. Verlaat de onderhoudsmodus.

Om de onderhoudsmodus te verlaten, drukt u op de toets terug op het bedieningspaneel of de toets terug op het scherm.

## DE DRAADLOZE NETWERKMODUS GEBRUIKEN

Het bedieningspaneel bevat een draadloze netwerkmodus waarmee u een draadloze netwerkverbinding kunt instellen.

### 1. Selecteer het hoofdmenu van de instellingen.

Zie stap 1 op bladzijde 29.

### 2. Selecteer de draadloze netwerkmodus.

In het hoofdmenu van de instellingen, drukt u lichtjes op de toets Wireless Network (draadloos netwerk) om naar de draadloze netwerkmodus te gaan.

### 3. Wi-Fi inschakelen.

Zorg dat het vakje Wi-Fi is aangevinkt met een groen vinkje. Druk lichtjes één keer op de Wi-Fi menuoptie als dat niet het geval is, en wacht een paar seconden. Het bedieningspaneel zoekt naar beschikbare draadloze netwerken.

### 4. Een draadloze netwerkverbinding instellen en beheren.

Als Wi-Fi® is ingeschakeld vertoont het scherm een lijst met beschikbare netwerken. Aandacht: het kan een paar seconden duren voordat de lijst met draadloze netwerken verschijnt.

Zorg dat het keuzevakje op het Netwerknificatiemenu-optie een groen vinkje heeft om het bedieningspaneel in te lichten als een draadloos netwerk binnen het bereik is en beschikbaar.

Aandacht: u hebt ook een eigen draadloos netwerk nodig, inclusief een 802.11b/g/n router met geactiveerde SSID broadcast (verborgen netwerken worden niet ondersteund).

Als een lijst met netwerken verschijnt, drukt u lichtjes op het gewenste netwerk. Aandacht: u dient uw netwerknaam te kennen (SSID). Als uw netwerk een wachtwoord heeft, dient u ook het wachtwoord te kennen.

Een informatievakje vraagt u of u verbinding wilt maken met het draadloze netwerk. Druk dan op de toets Connect (verbinden) om verbinding te maken met het netwerk of druk lichtjes op de toets Cancel (annuleren) om terug te keren naar de lijst met netwerken. Als het netwerk een wachtwoord heeft, drukt u lichtjes op het vakje voor het wachtwoord. Er zal een toetsenbord op het scherm verschijnen. Om het wachtwoord tijdens het typen te zien, dient u lichtjes te drukken op het keuzevakje Show Password (toon wachtwoord).

Voor gebruik van het toetsenbord, zie HET TIPTOETSSCHERM GEBRUIKEN op bladzijde 23.

Als het bedieningspaneel verbinding heeft gemaakt met uw draadloze netwerk, vertoont de WiFi-menuoptie bovenaan het scherm het woord CONNECTED (verbonden). Druk vervolgens op de toets terug op het scherm om terug te keren naar de draadloze netwerkmodus.

Om het contact met een draadloos netwerk te verbreken, selecteert u het draadloze netwerk en drukt vervolgens op de toets Forget (vergeten).

Indien u problemen ervaart bij het verbinding maken met een gecodeerd netwerk, zorg er dan voor dat uw wachtwoord juist is. Aandacht: wachtwoorden zijn hoofdlettergevoelig.

Aandacht: de iFit-modus ondersteunt onbeveiligde en beveiligde (WEP, WPA™ en WPA2™) codering. Een breedbandverbinding wordt aanbevolen, de werking hangt af van de verbindingssnelheid.

**Aandacht: indien u vragen heeft na het volgen van deze instructies, gaat u naar [support.iFit.com](http://support.iFit.com) voor hulp.**

### 5. Verlaat de draadloze netwerkmodus.

Om de onderhoudsmodus te verlaten, drukt u op de toets terug op het bedieningspaneel of de toets terug op het scherm.

## DE GELUIDSINSTALLATIE GEBRUIKEN

Om muziek of ingesproken boeken met de geluidsinstallatie van het bedieningspaneel te beluisteren, sluit u een 3,5 mm mannetje tot mannetje audiokabel (niet inbegrepen) in de aansluiting op het bedieningspaneel en uw MP3-speler of CD-speler of andere persoonlijke audiospeler; **zorg ervoor dat de audiokabel goed aangesloten is. Ga naar uw plaatselijke elektronica-winkel om een audiokabel aan te schaffen.**

Druk vervolgens op de toets afspelen op uw persoonlijke audiospeler. Pas het volume aan met de toetsen volume verhogen en verlagen op het bedieningspaneel of de volumeregelpop op uw persoonlijke audiospeler.

Als u een persoonlijke CD-speler gebruikt en de CD slaat over, plaats de CD-speler dan op de vloer of een ander vlak oppervlak in plaats van op het bedieningspaneel.

## DE INTERNETBROWSER GEBRUIKEN

Aandacht: om de browser te kunnen gebruiken dient u toegang te hebben tot een draadloos netwerk inclusief een 802.11b/g/n draadloze router met geactiveerde SSID broadcast (verborgen netwerken worden niet ondersteund).

Om de internetbrowser te openen, drukt u op het toets met het wereldbolletje onderaan het scherm. Kies dan de gewenste website.

Druk op de toetsen Back (terug), Refresh (vernieuwen) en Forward (vooruit) op het scherm om te navigeren in de internet browser. Druk op de toets Return (terugkeren) op het scherm om de internet browser te verlaten.

Zie HET TIPTOETSCHERM GEBRUIKEN op bladzijde 23, om het toetsenbord te gebruiken.

Voor het invoeren van een ander webadres in de URL-balk, schuift u eerst met uw vinger over het scherm omlaag om, indien nodig, de URL-balk te zien. Druk daarna lichtjes op de URL-balk, gebruik het toetsenbord voor het invoeren van het adres en druk vervolgens lichtjes op de toets Go (ga).

Aandacht: de toetsen resistance, ramp, fan en volume (weerstand-, ventilator-, helling en volumetoetsen) zullen nog steeds werken wanneer u de internetbrowser gebruikt, maar de toetsen workout (oefeningen) werken niet.

**Aandacht: indien u vragen heeft na het volgen van deze instructies, gaat u naar [support.iFit.com](http://support.iFit.com) voor hulp.**

# ONDERHOUD EN OPLOSSEN VAN PROBLEMEN

## ONDERHOUD

Inspecteer regelmatig alle onderdelen van de elliptische trainer en draai ze dan goed aan. Vervang versleten onderdelen meteen.

Gebruik een vochtige doek en een klein beetje milde zeep om de elliptische trainer te reinigen.

**BELANGRIJK: houd vloeistoffen uit de buurt van het bedieningspaneel om schade te voorkomen. Houd het bedieningspaneel uit direct zonlicht.**

## PROBLEMEN VAN HET BEDIENINGSPANEEL OPLOSSEN

Als het bedieningspaneel niet aan gaat, kijk dan na of het stroomsnoer goed is aangesloten.

Zie stap 5 op bladzijde 25 als het bedieningspaneel uw hartslag niet aangeeft wanneer u de hartslagmonitor met handgreep vasthoudt, of als de aangegeven hartslag te hoog of te laag blijkt te zijn.

Raadpleeg PROBLEMEN OPLOSSEN op bladzijde 17 als het bedieningspaneel uw hartslag niet aangeeft wanneer u de borstkas hartslagmonitor gebruikt.

Als het moeilijk voor u is om de juiste toetsen te raken op het scherm, dan is het scherm mogelijk niet goed gekalibreerd. Voor het kalibreren van het scherm, zie stap 5 op bladzijde 31.

## PROBLEMEN OPLOSSEN VAN HET HELLINGPLATFORM EN HELLINGSYSTEEM

Als het hellingplatform niet automatisch kalibreert, zie dan stap 4 op bladzijde 31 en kalibreer het hellingssysteem.

## DE ROLLERS INSMEREN

Bekijk de GEDETAILLEERDE TEKENING aan het eind van deze gebruikershandleiding. Als de Rollers (51) piepen bij het bewegen op de Sporen (11, 124) dient u een klein beetje van het meegeleverde PFTE-vet gelijkmatig te verdelen met een stukje papier. Breng gelijkmatig een dun laagje vet aan op de Sporen. Veeg overmatig vet weg.

## DE AANDRIJFRIEM AFSTELLEN

De drijfriem moeten bijgesteld worden wanneer de pedalen slippen tijdens het stappen, ook wanneer de weerstand tot de hoogste stand is ingesteld.

**Druk de schakelaar in de stand uit en trek de stekker uit het stopcontact.**

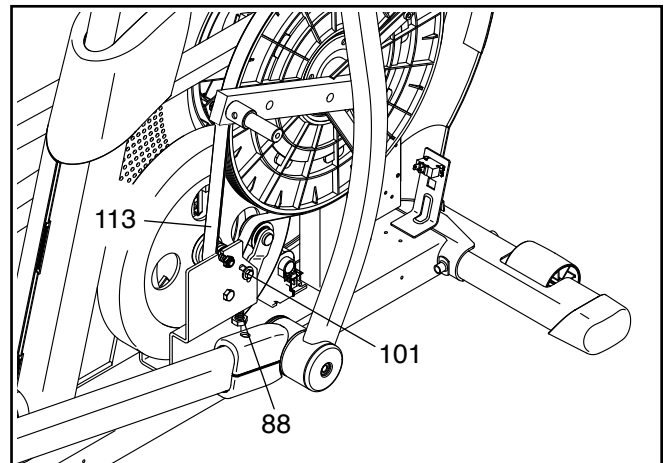
Om de aandrijfriem af te stellen, kijk u eerst bij montagestap 10 op bladzijde 10. Verwijder de Rechter Rollerarm (45) van de Rechter Pedaalarm (58).

Zie GEDETAILLEERDE TEKENING A op bladzijde 41 en GEDETAILLEERDE TEKENING B op bladzijde 42. Verwijder de M8 x 16mm Schroeven (72), de Kap van de As (53), en de M8 x 25mm Tussenring (149) uit het onderste uiteinde van de Rechter Rollerarm (45). Schuif vervolgens de Rechter Rollerarm van de rechter Crankarm (20). Plaats de Rechter Rollerarm weg.

Zie vervolgens montagestap 21 op bladzijde 15. Gebruik een platte schroevendraaier om de lipjes op het Kap van het Scherm (75) los te maken en schuif het omhoog.

Zie de GEDETAILLEERDE TEKENING C op bladzijde 43. Verwijder vervolgens alle schroeven van de Linker en Rechter Voorschermen (73, 74); **er zijn twee maten schroeven in de schermen—let op welke maat schroef u verwijdert uit welk gat.** Verwijder dan voorzichtig het Rechterscherm.

Vind en maak vervolgens de Ruststandschroef los (101). Draai vervolgens de Bijstelschroef van de Riem (88) vaster, tot de Aandrijfriem (113) strak staat. Maak dan de Ruststandschroef weer vast.



Daarna dient u het rechterscherm, de kap van het scherm en de rechterrollerarm weer vast te maken.

## DE SNELHEIDSENSOR AFSTELLEN

Wanneer het bedieningspaneel gegevens niet goed aangeeft, moet u de snelheidssensor bijstellen.

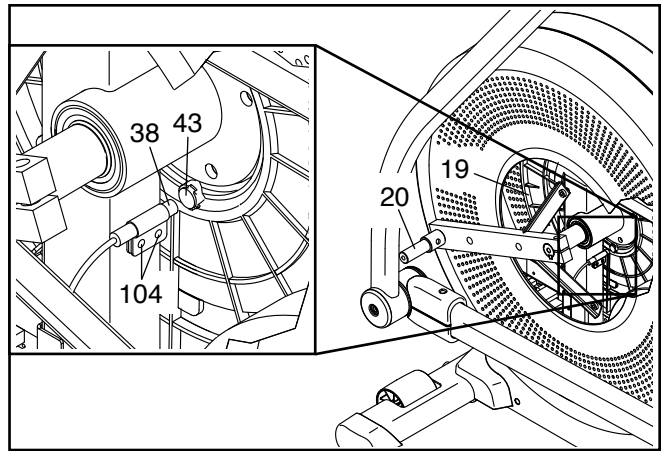
**Druk de schakelaar in de stand uit en trek de stekker uit het stopcontact.**

Om de snelheidssensor af te stellen, kijk u eerst bij montage­stap 10 op bladzijde 10. Verwijder de Linker Rollerarm (12) van de Linker Pedaalarm (44).

Zie GEDETAILLEERDE TEKENING A op bladzijde 41 en GEDETAILLEERDE TEKENING B op bladzijde 42. Verwijder de M8 x 16mm Schroeven (72), de Kap van de As (53), en de M8 x 25mm Tussenring (149) uit het bovenste uiteinde van de Linker Rollerarm (12). Verwijder vervolgens de Linker Rollerarm van de linker Crankarm (20). Plaats de Linker Rollerarm weg.

Zie de GEDETAILLEERDE TEKENING C op bladzijde 43. Verwijder de linker Crankarmkap (71) met een platte schroevendraaier van het Linkervoorscherm (73).

Zoek de Snelheidssensor (38). Draai aan de linker Crankarm (20) totdat een van de Magneten (43) op de Katrol (19) op gelijke hoogte komt met de Snelheidssensor.



Draai de twee M4 x 16mm Schroeven (104) los maar verwijder deze niet. Schuif de Snelheidssensor (38) wat dicht­er naar of verder van de Magneet (43). Maak de schroeven weer vast. Steek de stekker in en druk de schakelaar in de reset­stand. Draai even aan de linker Crankarm (20).

Herhaal deze procedure tot het bedieningspaneel goede informatie weergeeft. Bevestig dan weer de kap van de linker crankarm en de linker rollerarm.

# RICHTLIJNEN VOOR HET OEFENEN

## **WAARSCHUWING:**




voordat u begint met dit of een ander oefeningenprogramma, dient u een arts te consulteren. Dit is vooral belangrijk voor personen boven de 35 jaar of personen met bestaande gezondheidsproblemen.

De polssensor is geen medisch apparaat. Diverse factoren kunnen invloed hebben op nauwkeurigheid van de hartslagwaarden. De polssensor is alleen bedoeld als hulpmiddel bij de oefening voor het bepalen van de hartslag over het algemeen.

Deze richtlijnen helpen u bij het plannen van uw oefeningenprogramma. Voor meer gedetailleerde oefeninginformatie, dient u een erkend boek te kopen of uw arts te consulteren. Onthoud dat goede voeding en voldoende rust essentieel zijn voor succesvolle resultaten.

## INTENSITEIT VAN OEFENINGEN

Of het nu uw doel is om vet te verbranden of om uw hart en vaatsysteem te versterken, het uitvoeren van oefeningen met de juiste intensiteit is de sleutel voor het bereiken van resultaten. U kunt uw hartslag gebruiken als gids voor het vinden van het juiste intensiteitsniveau. De grafiek hieronder toont de aanbevolen hartslagen voor het verbranden van vet en voor een aerobic oefening.

165	155	145	140	130	125	115	
145	138	130	125	118	110	103	
125	120	115	110	105	95	90	
<hr/>							
20	30	40	50	60	70	80	

Voor het vinden van het juiste intensiteitsniveau, zoekt u uw leeftijd onderaan de grafiek (leeftijden worden afgerond naar het dichtstbijzijnde tiental). De drie getallen boven uw leeftijd bepalen uw "trainingszone." Het laagste nummer is uw hartslag voor het verbranden van vet, het middelste nummer is uw hartslag voor het maximaal verbranden van vet en het hoogste nummer is de hartslag voor de aerobic-oefening.

**Vet verbranden**—Om op doeltreffende wijze vet te verbranden, moet u gedurende een aanhoudende periode oefeningen doen op een laag intensiteitsniveau. Tijdens de eerste minuten van de oefening gebruikt uw lichaam *koolhydraatcalorieën* voor de energie. Pas na de eerste minuten van de oefening gebruikt uw lichaam opgeslagen *vetcalorieën* voor de energie. Als het uw doel is om vet te verbranden dient u de intensiteit van de oefening aan te passen tot uw hartslag zich bij het laagste nummer in uw trainingszone bevindt. Voor maximale vetverbranding, dient u te oefenen met uw hartslag in het middelste nummer van uw trainingszone.

**Aerobic-oefening**—Als het uw doel is om uw hart en vaatsysteem te versterken dan moet u een aerobic-oefening uitvoeren die zorgt voor activiteit die grote hoeveelheden zuurstof vereist gedurende langere periodes. Voor een aerobic-oefening past u de intensiteit van uw oefening aan tot uw hartslag in de buurt is van het hoogste nummer van uw trainingszone.

## RICHTLIJNEN VOOR EEN TRAINING

**Warming up**—Start met strekken en lichte oefeningen gedurende 5 tot 10 minuten. Een warming-up zorgt dat u uw lichaamstemperatuur, hartslag en bloeddorstoming verhoogt in voorbereiding op de training.

**Trainingszone-oefening**—Oefen gedurende 20 tot 30 minuten met uw hartslag in uw trainingszone. (Gedurende de eerste weken van uw oefeningenprogramma, dient u uw hartslag niet langer dan 20 minuten in uw trainingszone te houden.) Adem regelmatig en diep bij het uitvoeren van de oefening; houd uw adem niet in.

**Afkoelen**—Eindig met 5 tot 10 minuten strekken. Strecken verhoogt de flexibiliteit van de spieren en helpt problemen na de oefening voorkomen.

## FREQUENTIE VAN DE OEFENINGEN

Om uw conditie te behouden of te verbeteren, dient u drie trainingen per week te doen, met ten minste één rustdag tussen de trainingen. Na een aantal maanden regelmatig oefeningen doen, kunt u desgewenst maximaal vijf trainingen per week doen. Onthoud dat het dagelijks regelmatig en met plezier doen van oefeningen de sleutel tot uw succes is.

## AANBEVOLEN STREKOEFFENINGEN

De juiste manier voor verschillende basisstrek oefeningen wordt rechts getoond. Beweeg langzaam bij het strekken—spring nooit op.

### 1. Teen Aanraken Strekoefening

Sta met lichtgebogen knieën en buig langzaam vanuit uw heupen naar voren. Houd uw rug en schouders ontspannen als u zover mogelijk naar beneden reikt, richting uw tenen. Houd deze positie gedurende 15 seconden aan en ontspan dan weer. Herhaal dit drie keer. Strekken: achillespees, achterkant van de knieën en rug.

### 2. Strekken van de Achillespees

Ga zitten met één uitgestrekt been. Breng de zool van de andere voet naar u toe en laat deze rusten tegen de binnenkant van de dij van uw uitgestrekte been. Probeer zover mogelijk naar uw teen te reiken. Houd deze positie gedurende 15 seconden aan en ontspan dan weer. Herhaal dit drie keer voor elk been. Strekken: achillespees, onderrug en liezen.

### 3. Strekken van Kuiten/Achillespees

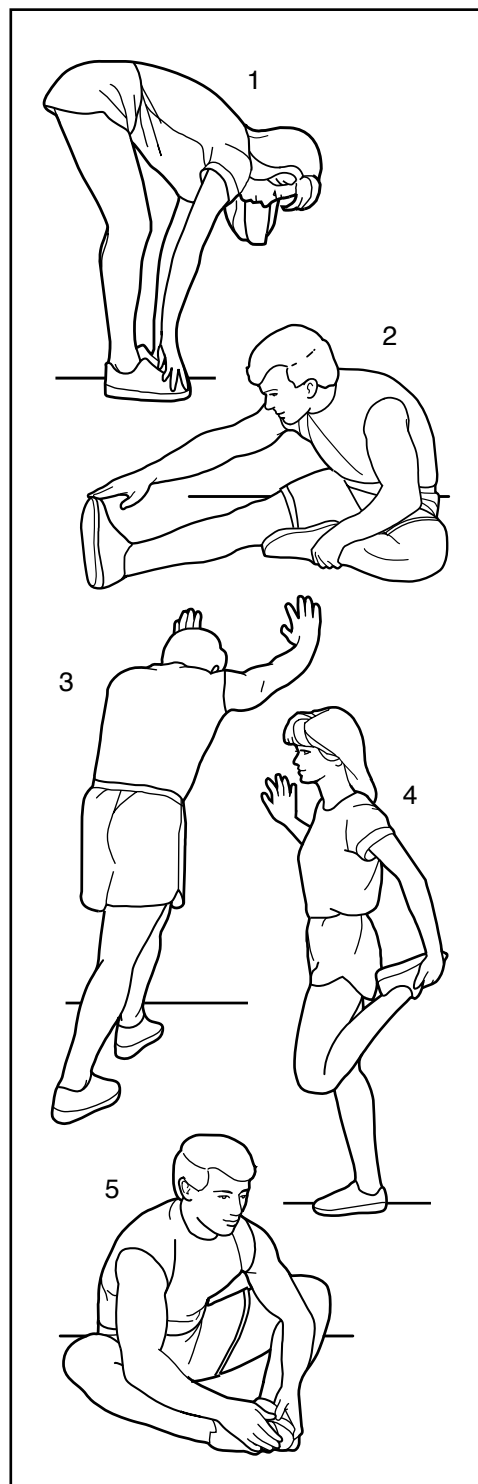
Reik naar voren met het ene been voor de ander en plaats uw handen tegen een muur. Houd uw achterbeen gestrekt en uw achtervoet plat op de vloer. Buig uw voorbeen, leun naar voren en beweeg uw heupen in de richting van de muur. Houd deze positie gedurende 15 seconden aan en ontspan dan weer. Herhaal dit drie keer voor elk been. Voor het nog verder strekken van de achillespees, kunt u ook uw achterbeen buigen. Strekken: kuiten, achillespees en enkels.

### 4. Strekken van de Dijbeenspier

Leun met een hand tegen de muur voor balans en reik met de andere hand naar achteren en grijp uw voet. Breng uw hiel zo dicht mogelijk bij uw billen. Houd deze positie gedurende 15 seconden aan en ontspan dan weer. Herhaal dit drie keer voor elk been. Strekken: dijbeenspier en heupsieren.

### 5. Strekken Binnenkant Dijbeen

Zit met de zolen van uw voeten tegen elkaar aan en uw knieën naar buiten gericht. Trek uw voeten zover mogelijk naar uw liezen. Houd deze positie gedurende 15 seconden aan en ontspan dan weer. Herhaal dit drie keer. Strekken: dijbeenspier en heupsieren.



---

# AANTEKENINGEN

# LIJST MET ONDERDELEN

Modelnr. SFEL71914-INT.0 R1114A

Nr.	Aant.	Beschrijving	Nr.	Aant.	Beschrijving
1	1	Onderstel	52	1	Knop van het Bedieningspaneel
2	1	Kap van de Achterste Stabilisator	53	6	Kap van de As
3	1	Hellingplatform	54	1	Bovenste Kapje van de Linkerarm
4	1	Staander	55	1	Onderste Kapje van de Linkerarm
5	1	Achterste Stabilisator	56	1	Kapje van de Bovenste Handleuning
6	1	Voorste Stabilisator			
7	1	Bedieningspaneel	57	4	Rollerarm/Bus van de Pedalarm
8	1	Basis van de Accessoireshouder/ Ontvanger	58	1	Rechter Pedalarm
9	2	Hellingplatform Zijkap	59	4	Bus van de Flexibele Beugel
10	1	Hellingplatform Bovenkap	60	1	Kapje van de Onderste Handleuning
11	1	Linkerspoor	61	1	Rechterarm van het Bovendeel
12	1	Linker Rollerarm	62	1	Bedieningspaneelbeugel
13	1	Liftmotor	63	1	Rechter besturing/Draadkoker
14	1	Linker Pedaal	64	1	Kap van de Knop van het Bedieningspaneel
15	1	Besturingspaneel	65	1	As van het Hellingplatform
16	1	Stroomschakelaar	66	1	As van de Handleuning
17	2	M10 Gespleten Tussenring	67	1	Bovenste Kapje van de Rechterarm
18	1	Krukas	68	1	Onderste Kapje van de Rechterarm
19	1	Katrol	69	1	Linker Besturing/Draadkoker
20	2	Crankarm	70	4	Bus van het Been van het Bovendeel
21	2	Kap van de Rollerarm			
22	1	Ruststand	71	2	Crankarmkap
23	2	Voet van de Voorste Stabilisator	72	33	M8 x 16mm Schroef
24	1	Borgring	73	1	Linker Voorste Scherm
25	1	Weerstandsmotor	74	1	Rechter Voorste Scherm
26	2	M8 Afgeschuinde Tussenring	75	1	Kap van het Scherm
27	2	M8 x 31mm Schroef	76	1	Linkerachterscherm
28	1	Eddymechanisme	77	1	Rechterachterscherm
29	1	As van het Mechanisme	78	2	Sleutel
30	4	Onderstel/Bus van de Staander	79	1	Stang van het Bedieningspaneel
31	1	Onderste as van de Liftmotor	80	1	Kap van de Onderste Staander
32	2	Inzetstuk van de Liftmotor	81	1	Groot Blok
33	2	M10 x 16mm Schroef	82	2	M10 x 56mm Bout
34	2	Wiel	83	1	Rechter Handvat
35	1	As van de Arm	84	2	M10 x 105mm Schroef
36	1	Rechterbeen van het Bovendeel	85	2	M10 x 54mm Bout
37	1	Accessoireshouder	86	2	M6 x 12mm Schroef
38	1	Snelheidsensor/Draad	87	1	Linker Handvat
39	1	Klem	88	1	Bijstelschroef van de Riem
40	2	Lager van het Onderstel	89	1	Zwenkschroef
41	2	Armgreep	90	8	M6 Tussenring
42	1	Cranktussenstuk	91	1	Kap van de Bovenste Staander
43	2	Magneet	92	4	Stelpoot
44	1	Linker Pedalarm	93	4	M4 x 12mm Schroef
45	1	Rechter Rollerarm	94	6	M8 Slotmoer
46	1	Linkerbeen van het Bovendeel	95	2	Gebogen Tussenring
47	1	Linker Armhendel	96	4	M8 x 35mm Bout
48	2	Armkap	97	1	Bovenste as van de Liftmotor
49	1	Rechter Pedaal	98	12	M8 x 23mm Tussenring
50	1	Klein Blok	99	4	M10 Borgmoer
51	2	Roller	100	4	M8 x 10mm Schroef

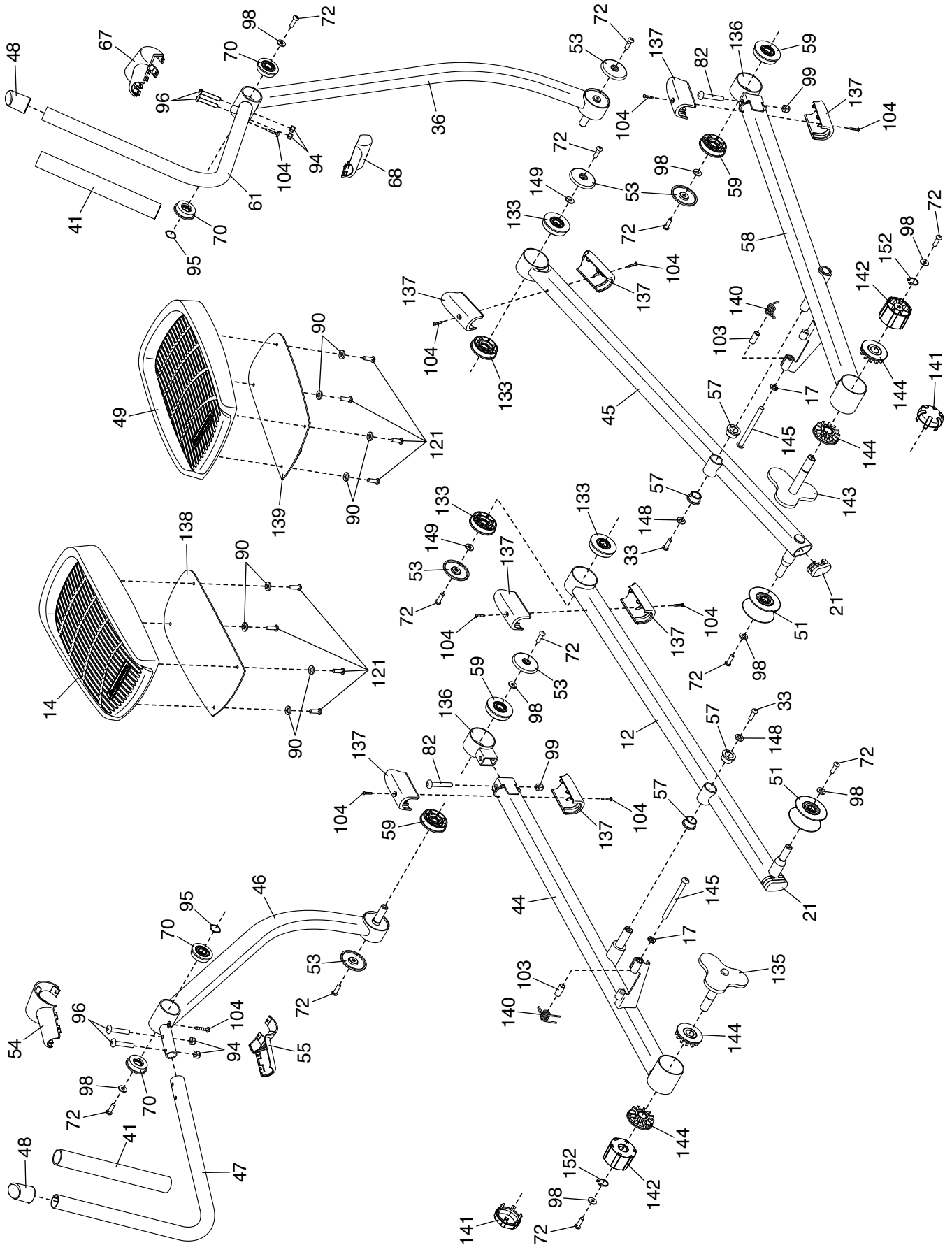
<b>Nr.</b>	<b>Aant.</b>	<b>Beschrijving</b>	<b>Nr.</b>	<b>Aant.</b>	<b>Beschrijving</b>
101	1	Ruststands Schroef	134	6	Stabilisatorkap
102	4	M8 Borgmoer	135	1	Afstelbeugel van de Linkerpedaal
103	2	Veerhuls	136	2	Flexibele t van de Pedaalarm
104	51	M4 x 16mm Schroef	137	8	Kap van de Flexibele Beugel
105	2	M8 x 16mm Inbusschroef	138	1	Linker Pedaalplaat
106	1	Tussenstuk van de Kleine Katrol	139	1	Rechter Pedaalplaat
107	4	Grote Standoff	140	2	Veer van de Pedaalplaat
108	2	M6 Kleine Tussenring	141	2	Kapje van de Knop van het Pedaal
109	1	M6 Grote Tussenring	142	2	Pedaalknop
110	1	Hoofd Draadkoker	143	1	Afstelbeugel van de Rechterpedaal
111	1	Tussenstuk van de Grote Katrol	144	4	Bus van de Pedaalarm
112	1	Stroomsnoer	145	2	Schroef van de Pedaalplaat
113	1	Aandrijfriem	146	1	Ontvanger Draadkoker
114	2	M4 x 16mm Schroef met Platte Kop	147	–	(Niet Gebruikt)
115	4	Spoorschroef	148	2	M10 x 25mm Tussenring
116	2	M10 x 108mm Bout	149	2	M8 x 25mm Tussenring
117	12	Montage/Schroef	150	2	M8 x 32mm Tussenring
118	1	Beugel van het Besturingspaneel	151	4	M8 Gespleten Tussenring
119	1	Aardingsdraad	152	2	Kleine Borgring
120	4	M8 x 18mm Bout	153	2	Moer van de Stang van het Bedieningspaneel
121	9	M6 x 14mm Schroef			
122	2	Huls van de Staander	154	1	Moer van de Tussenring van het Bedieningspaneel
123	1	M6 x 16mm Tussenring			
124	1	Rechterspoor	*	–	Blauwe Draad
125	2	M6 x 12mm Schroef	*	–	Groene Draad
126	1	Aardingsschroef	*	–	Witte Draad
127	16	M4 x 22mm Schroef	*	–	Draadkoker A van de Liftmotor
128	2	Bus van de Handleuning	*	–	Draadkoker B van de Liftmotor
129	2	M4 x 13mm Schroef	*	–	Draadkoker van de Weerstandmotor
130	1	Hartslagmonitor	*	–	Gereedschap voor het Monteren
131	2	Bus van de Liftmotor	*	–	Pakje Vet
132	2	Ronde Doorvoerhuls	*	–	PTFE-smeerpakket
133	4	Huls van de Rollerarm	*	–	Gebruikershandleiding

Aandacht: deze technische gegevens kunnen zonder voorafgaande kennisgeving worden gewijzigd. Kijk op de achterkant van deze gebruiksaanwijzing voor informatie over te bestellen onderdelen. \*Deze onderdelen worden niet getoond.



# GEDETAILEERDE TEKENING B

Modelnr. SFEL71914-INT.0 R1114A





---

# HET BESTELLEN VAN ONDERDELEN

Bekijk de omslag van deze handleiding voor het bestellen van vervangende onderdelen. Zorg ervoor dat u de volgende informatie bij de hand hebt wanneer u contact met ons opneemt:

- het modelnummer en het serienummer van het apparaat (raadpleeg de omslag van deze handleiding)
- de naam van het apparaat (raadpleeg de omslag van deze handleiding)
- het nummer van het onderdeel en de beschrijving (zie LIJST MET ONDERDELEN en GEDETAILLEERDE TEKENING aan het eind van deze handleiding)

---

## RECYCLING INFORMATIE

**Dit elektronische product mag niet bij het gemeentelijk afval worden gegooid. Om het milieu te beschermen, moet dit product volgens de wet worden gerecycleerd aan het einde van de levenscyclus.**

Maak gebruik van installaties voor hergebruik die bevoegd zijn voor het verwerken van dit soort afval in uw streek. Zo helpt u het milieu te beschermen en de Europese normen voor milieubescherming te verbeteren. Als u meer informatie nodig hebt over veilige en correcte afvalverwijdering, neem dan contact op met uw plaatselijke gemeentedienst of de winkel waar u dit product hebt gekocht.

