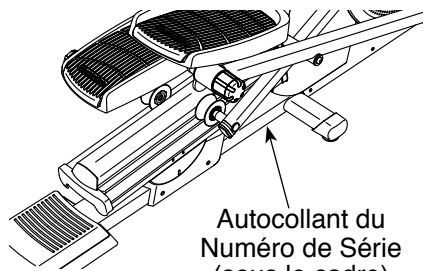


# FREEMOTION® e 6.7

N° du Modèle SFEL71914-INT.0

N° de Série \_\_\_\_\_

Écrivez le numéro de série sur la ligne ci-dessus pour référence.



## SERVICE À LA CLIENTÈLE

Si vous avez des questions, ou si des pièces sont manquantes ou endommagées, veuillez contacter le Service à la Clientèle (voir les informations ci-dessous), ou contactez le magasin où vous avez acheté cet appareil.

Site Internet : [www.iconsupport.eu](http://www.iconsupport.eu)

Courriel : [csfr@iconeurope.com](mailto:csfr@iconeurope.com)

### FRANCE

Téléphone : 0811 98 00 11

Fax : 01 30 56 27 30

### BELGIQUE

Téléphone : 0800 58 095

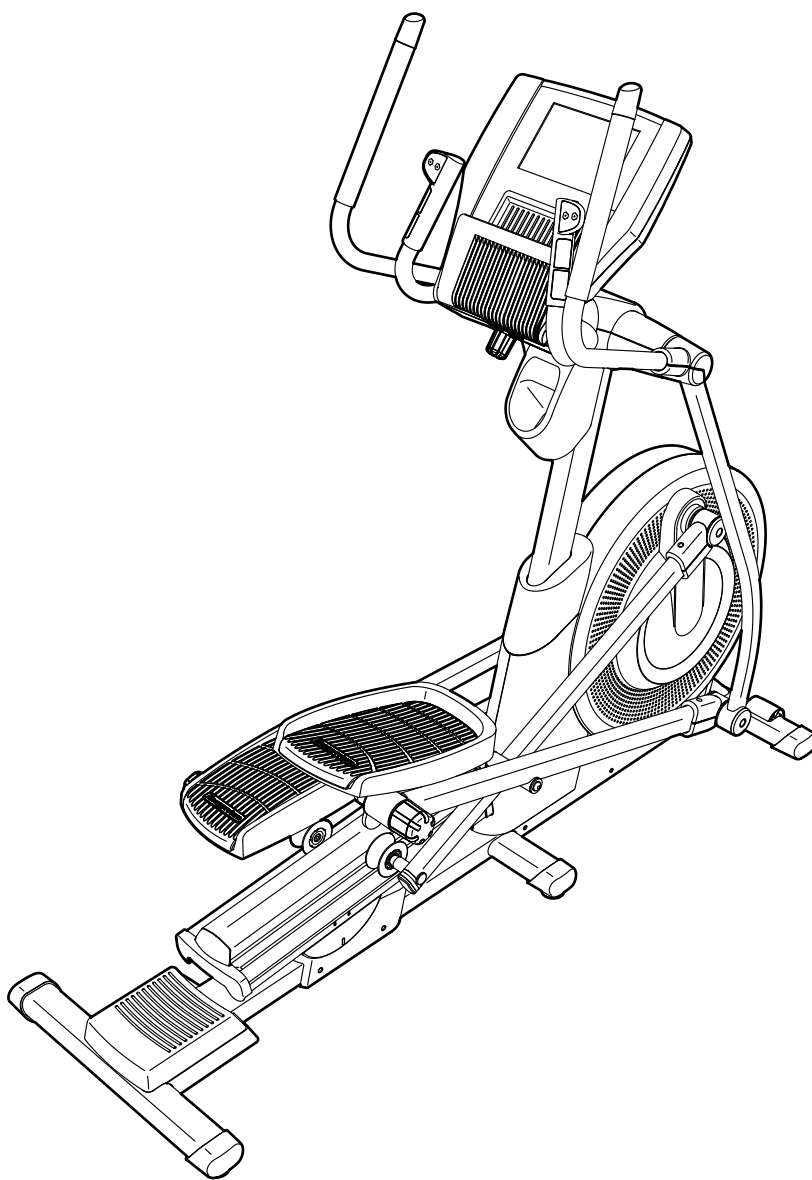
Fax : +33 (0) 1305 62 730

du lundi au vendredi, de 8h à 20h ; le samedi, de 9h à 13h

## ATTENTION

Lisez toutes les précautions et les instructions contenues dans ce manuel avant d'utiliser cet appareil. Gardez ce manuel pour vous y référer ultérieurement.

## MANUEL DE L'UTILISATEUR

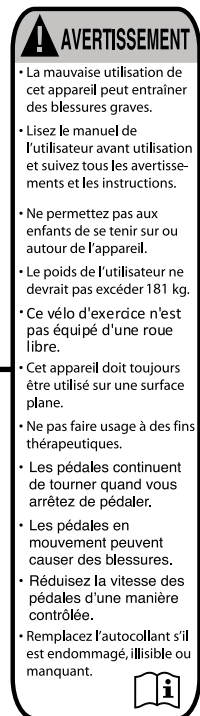
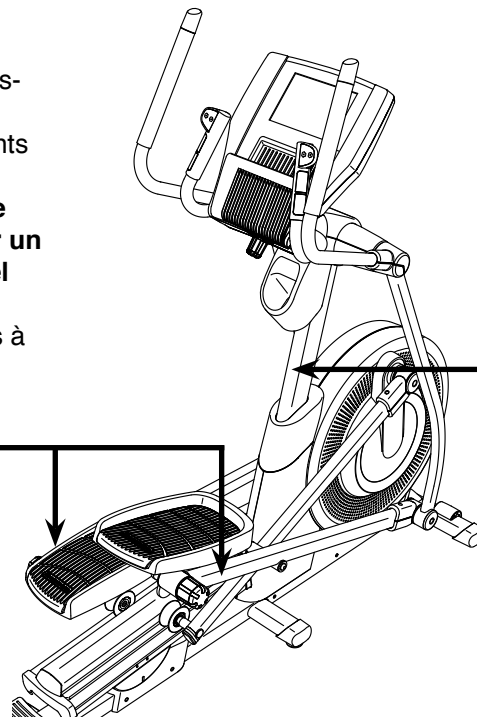


# TABLE DES MATIÈRES

EMPLACEMENT DES AUTOCOLLANTS D'AVERTISSEMENT.....	2
PRÉCAUTIONS IMPORTANTES .....	3
AVANT DE COMMENCER .....	4
TABLEAU D'IDENTIFICATION DES PIÈCES.....	5
ASSEMBLAGE .....	6
LE DÉTECTEUR DU RYTHME CARDIAQUE .....	17
COMMENT UTILISER L'ELLIPTIQUE .....	18
ENTRETIEN ET RÉOLUTION DES PROBLÈMES .....	34
CONSEILS POUR L'EXERCICE.....	36
LISTE DES PIÈCES .....	39
SCHÉMA DÉTAILLÉ .....	41
POUR COMMANDER DES PIÈCES DE RECHANGE .....	Dernière Page
INFORMATION POUR LE RECYCLAGE .....	Dernière Page

## EMPLACEMENT DES AUTOCOLLANTS D'AVERTISSEMENT

Les autocollants d'avertissement illustrés ci-contre sont inclus avec cet appareil. Collez les autocollants d'avertissement sur les avertissements en anglais aux endroits indiqués. Ce schéma indique l'emplacement des autocollants d'avertissement. **Si un autocollant est manquant ou illisible, référez-vous à la page de couverture de ce manuel pour commander un nouvel autocollant gratuit. Placez le nouvel autocollant à l'endroit indiqué.** Remarque : les autocollants ne sont peut-être pas illustrés à l'échelle.



# PRÉCAUTIONS IMPORTANTES

**⚠ AVERTISSEMENT :** pour réduire les risques de brûlures, d'incendies, de décharges électriques et de blessures, veuillez lire toutes les précautions importantes et les instructions contenues dans ce manuel, ainsi que toutes les mises en garde sur votre elliptique avant de l'utiliser. ICON décline toute responsabilité pour les blessures ou les dommages matériels résultant de l'utilisation de cet appareil.

1. Il incombe au propriétaire de veiller à ce que tous les utilisateurs de l'elliptique soient correctement informés de toutes les précautions.
2. Consultez votre médecin avant de commencer tout programme d'exercices. Ceci est particulièrement important pour les personnes âgées de plus de 35 ans et celles ayant eu des problèmes de santé.
3. N'utilisez l'elliptique que de la manière décrite dans ce manuel.
4. L'elliptique est conçu pour l'utilisation à domicile seulement. N'utilisez pas l'appareil à des fins commerciales, locatives ou institutionnelles.
5. Utilisez et gardez l'elliptique à l'intérieur, à l'abri de l'humidité et de la poussière. N'installez pas l'elliptique dans un garage, ni sur une terrasse couverte ou près de l'eau.
6. Installez l'elliptique sur une surface nivelée, avec au moins 0,9 m d'espace à l'avant et à l'arrière de l'appareil, et 0,6 m de chaque côté. Pour protéger le revêtement du sol, placez un petit tapis sous l'elliptique.
7. Inspectez régulièrement et serrez correctement toutes les pièces. Remplacez immédiatement toute pièce usée.
8. Gardez les enfants de moins de 12 ans et les animaux domestiques à l'écart de l'elliptique en tout temps.
9. Branchez le cordon d'alimentation (voir la page 18) sur un circuit mis à la terre.
10. Ne modifiez pas le cordon d'alimentation et n'utilisez pas un adaptateur pour brancher le cordon sur une prise inappropriée. Gardez le cordon d'alimentation à l'écart des surfaces chauffantes. N'utilisez aucun cordon prolongateur.
11. Ne faites pas fonctionner l'elliptique si le cordon d'alimentation ou la fiche sont endommagés, ou si l'appareil ne fonctionne pas correctement.
12. **DANGER :** débranchez le cordon d'alimentation et poussez l'interrupteur à la position d'arrêt (off) en tout temps lorsque l'elliptique est inutilisé ou avant de nettoyer l'appareil. Les réglages autres que ceux décrits dans ce manuel ne doivent être effectués que par un représentant de service autorisé.
13. L'elliptique ne devrait pas être utilisé par des personnes ayant un poids de plus de 181 kg.
14. Portez des vêtements appropriés lors de l'exercice ; ne portez pas des vêtements amples qui pourraient se coincer dans l'elliptique. Portez toujours des chaussures sport pour protéger vos pieds lors de l'exercice.
15. Tenez les guidons ou les bras pour la partie supérieure du corps (PSC) pour monter sur l'elliptique et pour en descendre ou l'utiliser.
16. Le détecteur du rythme cardiaque n'est pas un dispositif médical. Divers facteurs peuvent avoir une incidence sur l'exactitude des lectures du rythme cardiaque. Le détecteur du rythme cardiaque n'est destiné qu'à donner une approximation des tendances de la fréquence cardiaque lors de l'exercice.
17. L'elliptique ne comporte pas de roue libre ; les pédales continueront leur mouvement jusqu'à l'immobilisation du volant. Diminuez graduellement votre vitesse de pédalage.
18. Gardez toujours le dos droit lors de l'utilisation de l'elliptique ; n'arquez pas le dos.
19. L'exercice surmené peut entraîner de graves blessures ou la mort. Si vous vous sentez mal, si vous manquez de souffle ou si vous éprouvez de la douleur, cessez immédiate-

**GARDEZ CES INSTRUCTIONS**

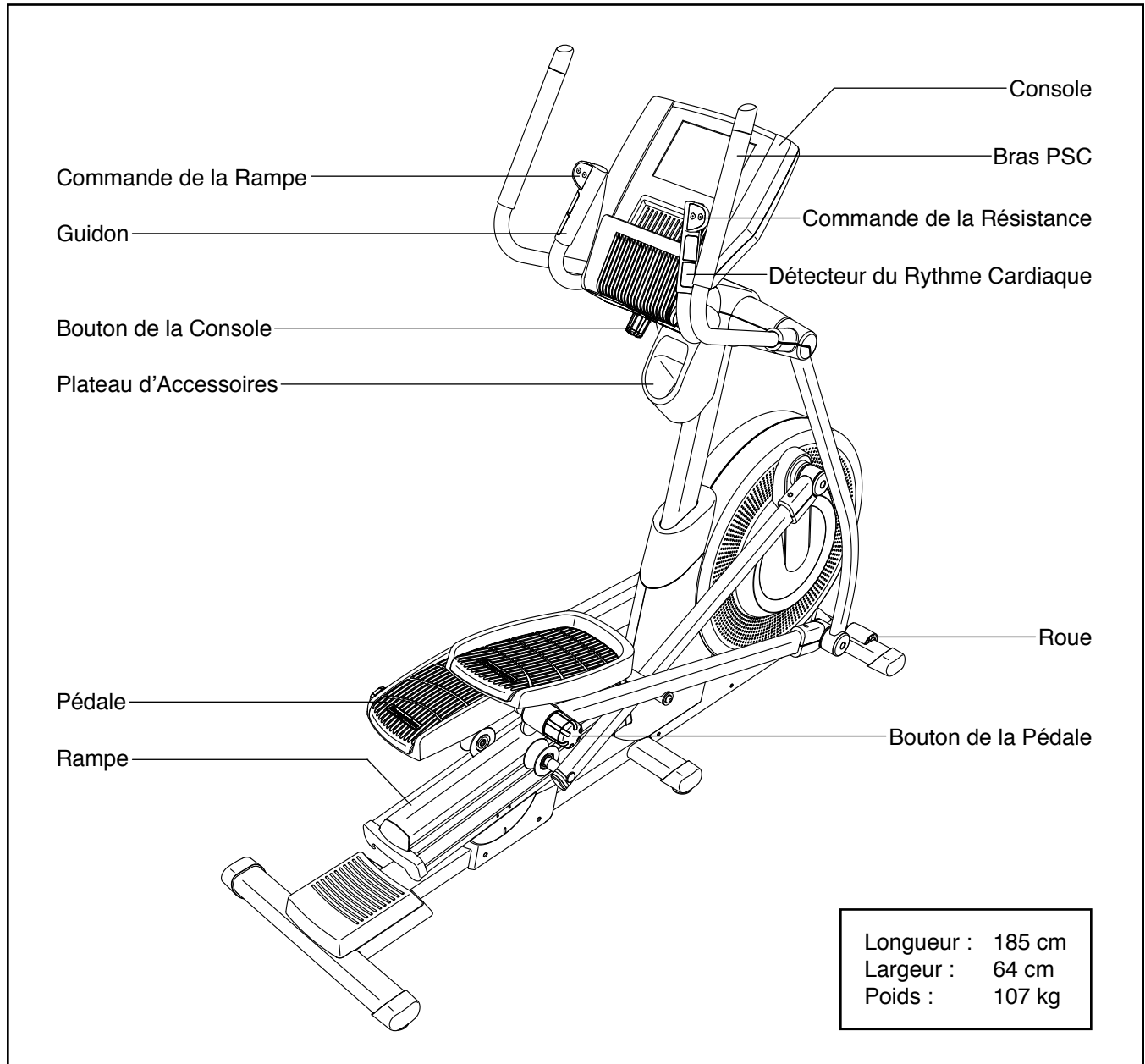
# AVANT DE COMMENCER

Merci d'avoir choisi l'elliptique révolutionnaire de FREEMOTION® E 6.7. L'elliptique E 6.7 offre une vaste gamme de caractéristiques conçues pour rendre vos entraînements plus efficaces et agréables.

**Nous vous conseillons de lire attentivement ce manuel avant d'utiliser l'elliptique.** Si vous avez des questions après avoir lu ce manuel, veuillez vous référer à la page de couverture de ce manuel pour nous

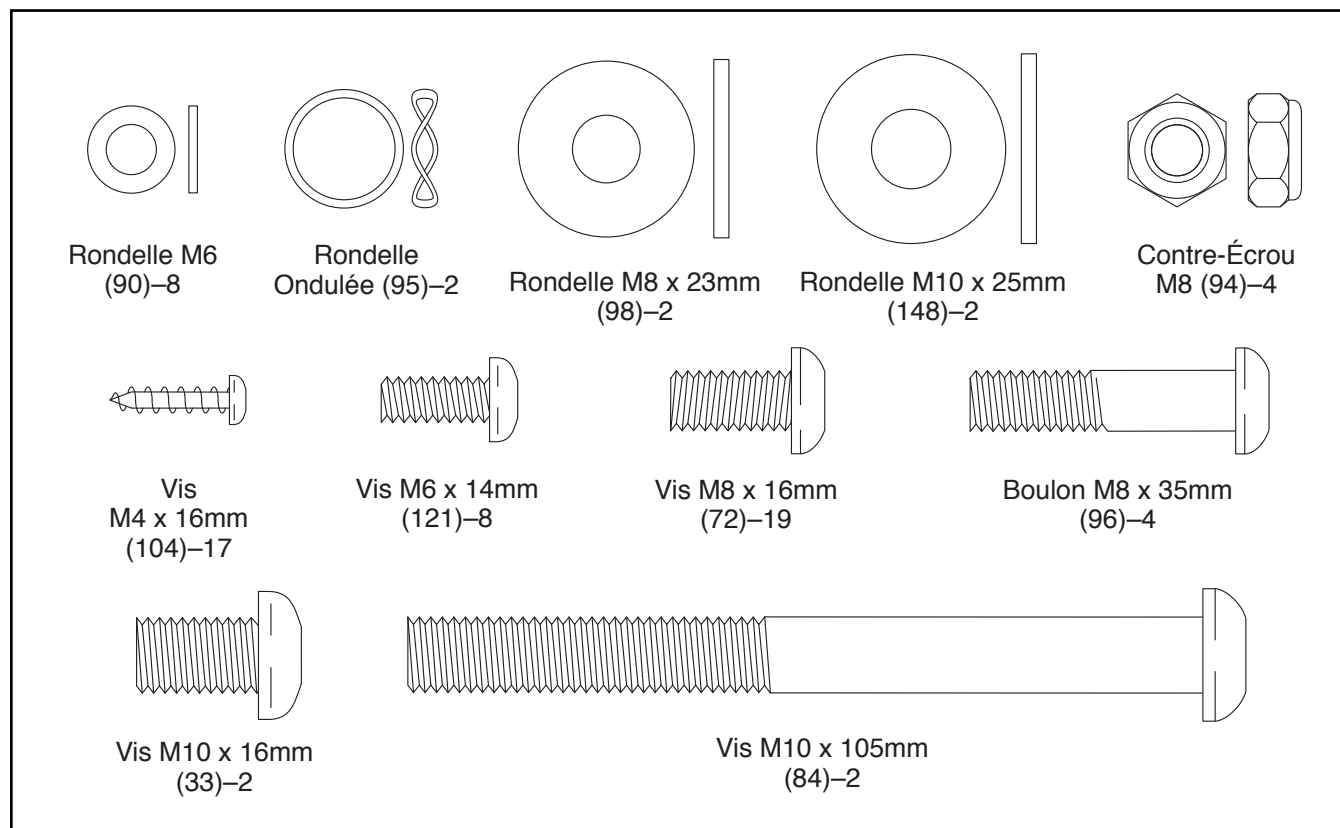
contacter. Pour nous permettre de mieux vous assister, notez le numéro du modèle et le numéro de série de l'appareil avant de nous appeler. Le numéro du modèle et l'emplacement de l'autocollant du numéro de série sont indiqués sur la page de couverture de ce manuel.

Familiarisez-vous avec les pièces sur le schéma ci-dessous avant de continuer la lecture de ce manuel.



# TABLEAU D'IDENTIFICATION DES PIÈCES

Référez-vous aux schémas ci-dessous pour identifier les petites pièces utilisées lors de l'assemblage. Le nombre entre parenthèses à côté de chaque schéma fait référence au numéro de la pièce sur la LISTE DES PIÈCES, vers la fin de ce manuel. Le nombre après les parenthèses est la quantité nécessaire à l'assemblage. **Remarque : si une pièce n'est pas dans le sac des pièces, vérifiez qu'elle n'est pas pré-assemblée. Des pièces de rechange peuvent être incluses.**

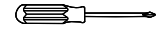


# ASSEMBLAGE

- L'assemblage requiert la participation de deux personnes.
- Disposez toutes les pièces dans un espace dégagé et retirez tout le matériel d'emballage. Ne jetez pas le matériel d'emballage avant d'avoir terminé toutes les étapes d'assemblage.
- Les pièces côté gauche portent l'indication « L » ou « Left », et les pièces côté droit l'indication « R » ou « Right ».
- Pour l'illustration des petites pièces, voir la page 5.

- En plus du ou des outils inclus, l'assemblage requiert les outils suivants :

un tournevis à pointe cruciforme



un maillet en caoutchouc

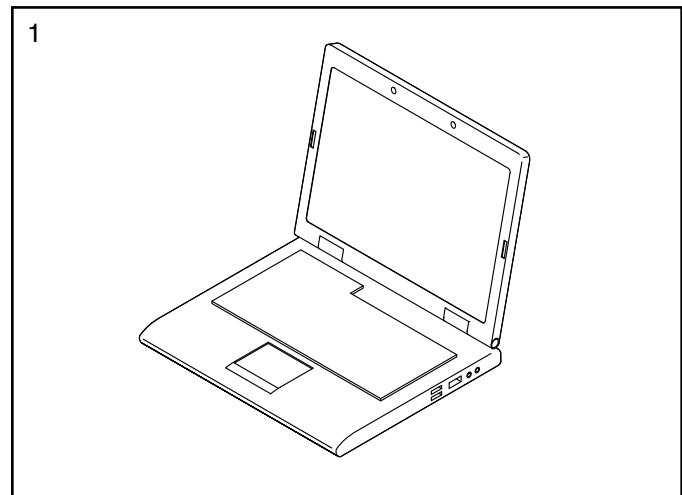


Un jeu de clés peut faciliter l'assemblage. Pour éviter d'abîmer les pièces, n'utilisez aucun outil à commande mécanique.

## 1. Accédez au [www.iconsupport.eu](http://www.iconsupport.eu) sur votre ordinateur afin d'enregistrer votre produit.

- pour activer votre garantie
- pour vous épargner du temps lors d'une communication avec le Service à la Clientèle
- pour nous permettre de vous informer des mises à niveaux et des offres

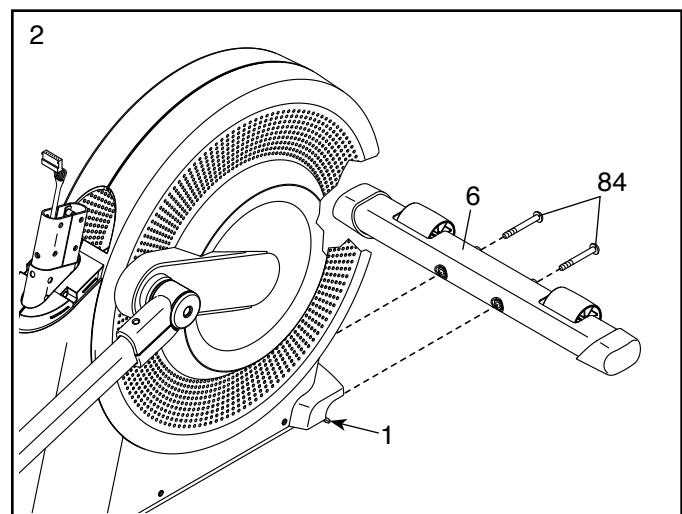
Remarque : si vous n'avez pas accès à l'Internet, appelez le Service à la Clientèle (voir la couverture avant du manuel) pour enregistrer votre produit.



## 2. Glissez un élément rigide du matériel d'emballage sous l'avant du Cadre (1). **Demandez à une autre personne de tenir le Cadre pour empêcher qu'il balance pendant que vous effectuez cette étape.**

Attachez le Stabilisateur Avant (6) à l'avant du Cadre (1) à l'aide de deux Vis M10 x 105mm (84).

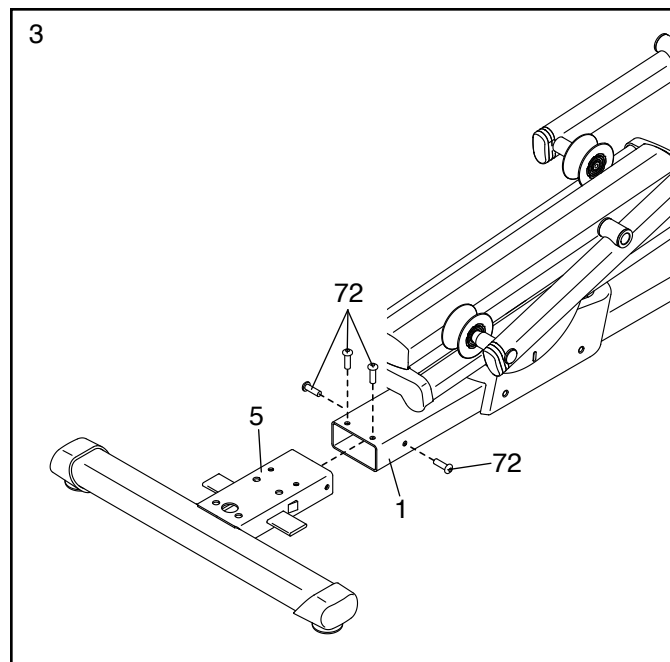
Retirez le matériel d'emballage.



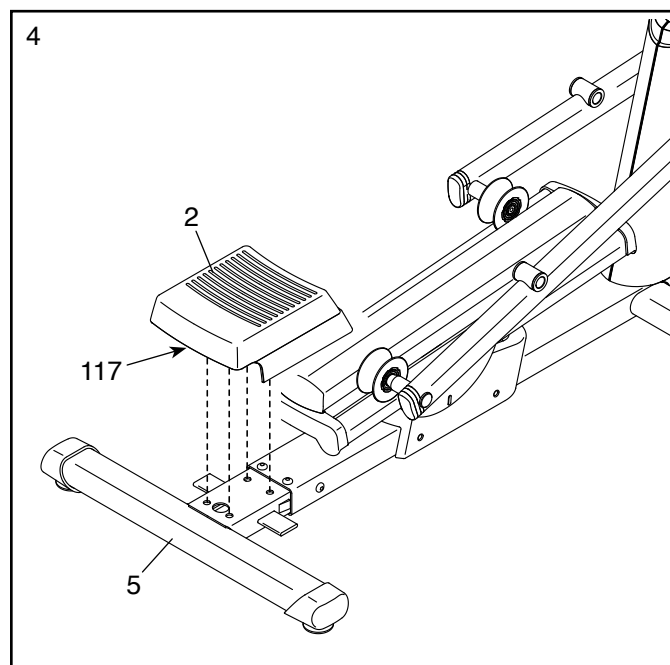
3. Glissez un élément rigide du matériel d'emballage sous l'arrière du Cadre (1). **Demandez à une autre personne de tenir le Cadre pour empêcher qu'il balance pendant que vous effectuez cette étape.**

Introduisez le Stabilisateur Arrière (5) dans le Cadre (1). Attachez le Stabilisateur Arrière à l'aide de quatre Vis M8 x 16mm (72) ; **engagez l'ensemble des quatre Vis et serrez ensuite chacune d'elles.**

Retirez le matériel d'emballage.

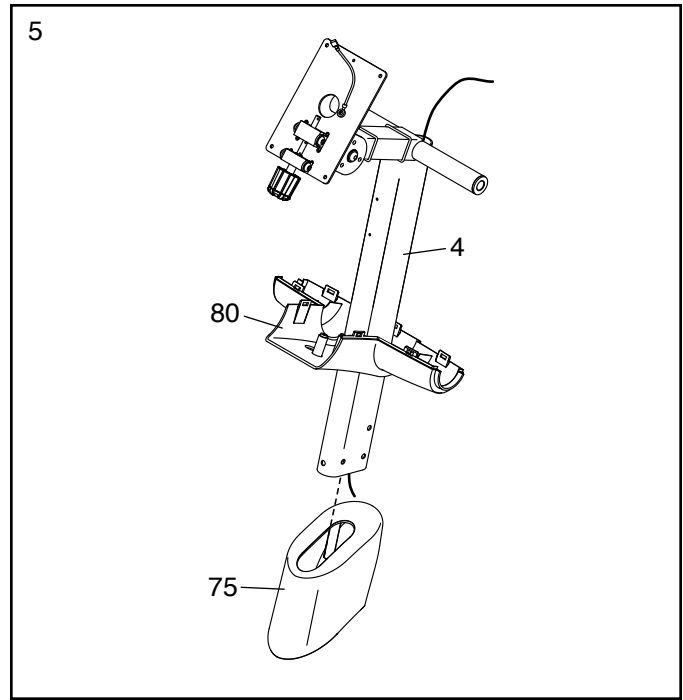


4. Enfoncez les quatre Chevilles (117) situées sous le Boîtier du Stabilisateur Arrière (2) dans le Stabilisateur Arrière (5).



5. Identifiez le Boîtier Inférieur du Montant (80), qui comporte une grande ouverture ovale.

Orientez le Boîtier Inférieur du Montant (80), le Boîtier du Capot (75) et le Montant (4) tel qu'illustré. Faites glisser le Boîtier Inférieur du Montant et le Boîtier du Capot pour les élever sur le Montant.

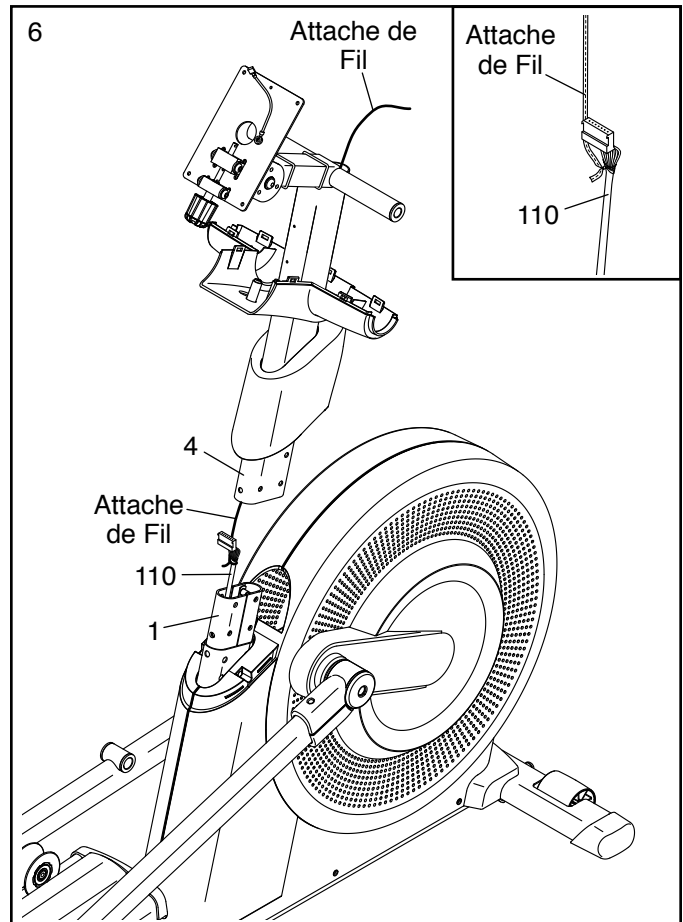


6. Pendant qu'une autre personne tient le Montant (4) près du Cadre (1), localisez l'attache de fil à l'intérieur du Montant.

**Reportez-vous au schéma encadré.** Reliez l'extrémité inférieure de l'attache de fil au Groupement de Fils Principal (110).

Tirez l'extrémité supérieure de l'attache de fil jusqu'à acheminer le Groupement de Fils Principal (110) à travers le Montant (4).

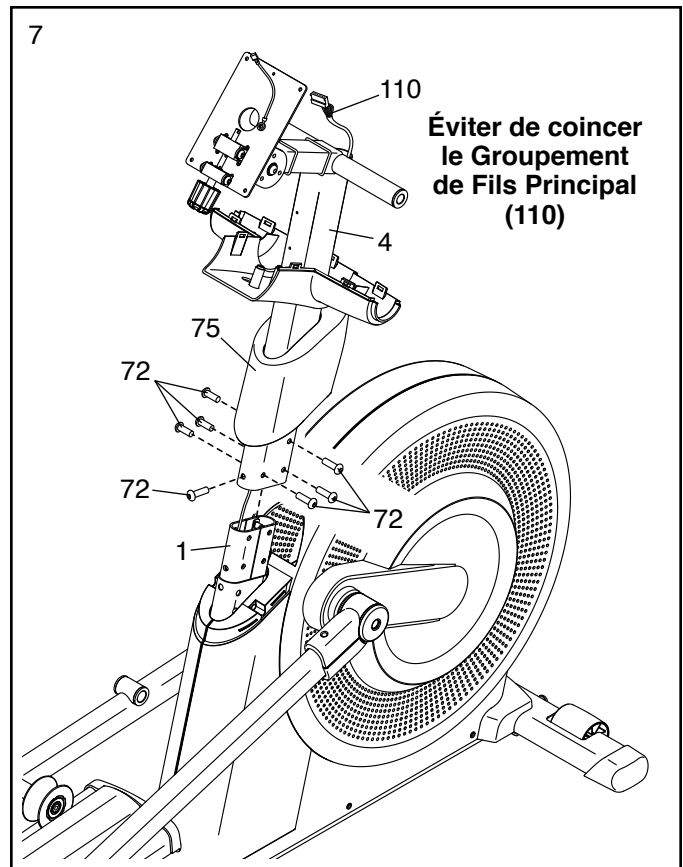
**Conseil :** pour éviter que le Groupement de Fils Principal (110) chute à l'intérieur du Montant (4), fixez le Groupement à l'aide de l'attache de fil.



7. **Conseil : évitez de coincer le Groupement de Fils Principal (110).**

Faites glisser le Montant (4) sur le Cadre (1).  
Attachez le Montant à l'aide de sept Vis M8 x 16mm (72) ; **ne serrez pas complètement les Vis à ce moment.**

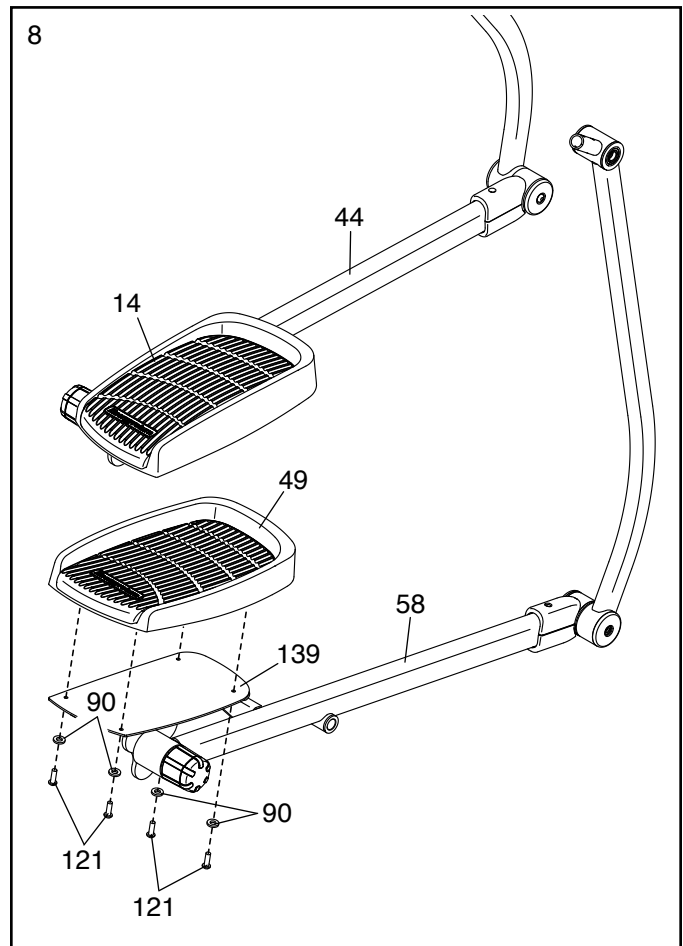
**N'enfoncez pas en place le Boîtier du Capot (75) à ce moment.**



8. Localisez la Pédale Droite (49) et le Bras de la Pédale Droite (58), puis orientez-les tel qu'illustré.

Attachez la Pédale Droite (49) à la Plaque de la Pédale Droite (139) du Bras de la Pédale Droite (58) à l'aide de quatre Vis M6 x 14mm (121) et quatre Rondelles M6 (90).

**Attachez la Pédale Gauche (14) au Bras de la Pédale Gauche (44) de la même manière.**

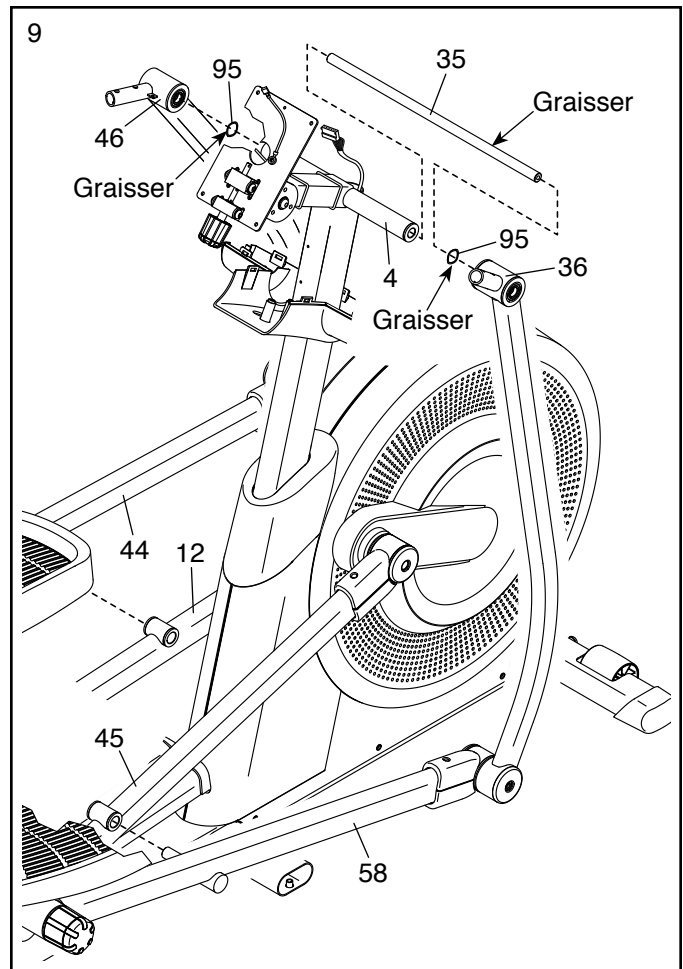


9. En utilisant un sac en plastique pour éviter de salir vos doigts, appliquez une bonne quantité de la graisse incluse sur l'Essieu du Bras (35) et sur deux Rondelles Ondulées (95).

Introduisez l'Essieu du Bras (35) dans le Montant (4) et centrez-le. Ensuite, installez une Rondelle Ondulée (95) sur chaque extrémité de l'Essieu du Bras.

Aidé d'une autre personne, faites glisser la Jambe PSC Droite (36) sur le côté droit de l'Essieu du Bras (35) et introduisez l'essieu du Bras de la Pédale Droite (58) dans le Bras Droit du Rouleau (45) **en même temps**.

**Répétez ce processus du côté gauche de l'elliptique.**

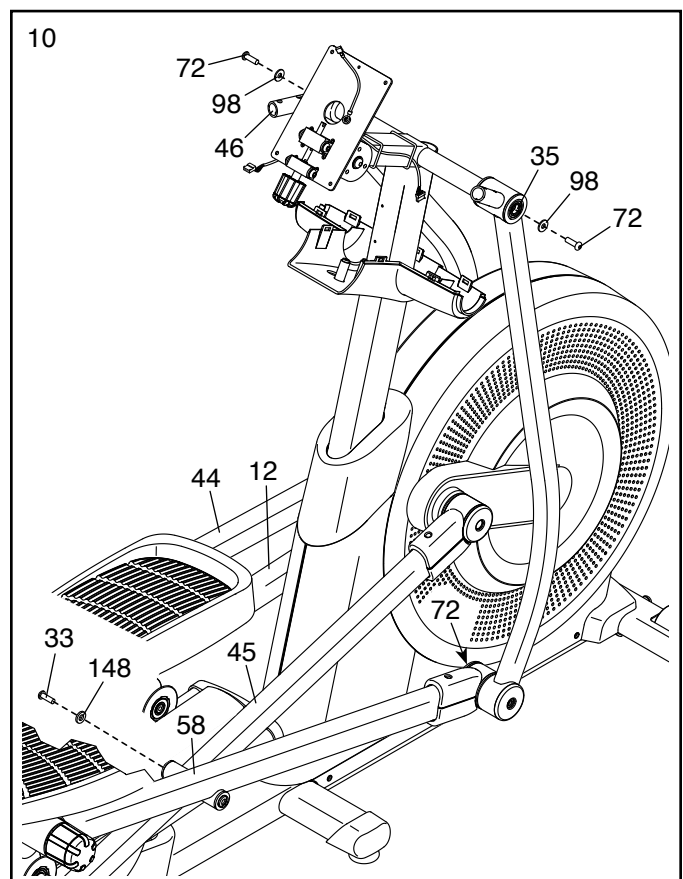


10. Vissez une Vis M8 x 16mm (72) accompagnée d'une Rondelle M8 x 23mm (98) dans chaque extrémité de l'Essieu du Bras (35) **en même temps**.

Ensuite, vissez une Vis M10 x 16mm (33) avec une Rondelle M10 x 25mm (148) dans le Bras Droit du Rouleau (45) et le Bras de la Pédale Droite (58).

Serrez ensuite la Vis M8 x 16mm (72) indiquée.

**Répétez ce processus du côté gauche de l'elliptique.**

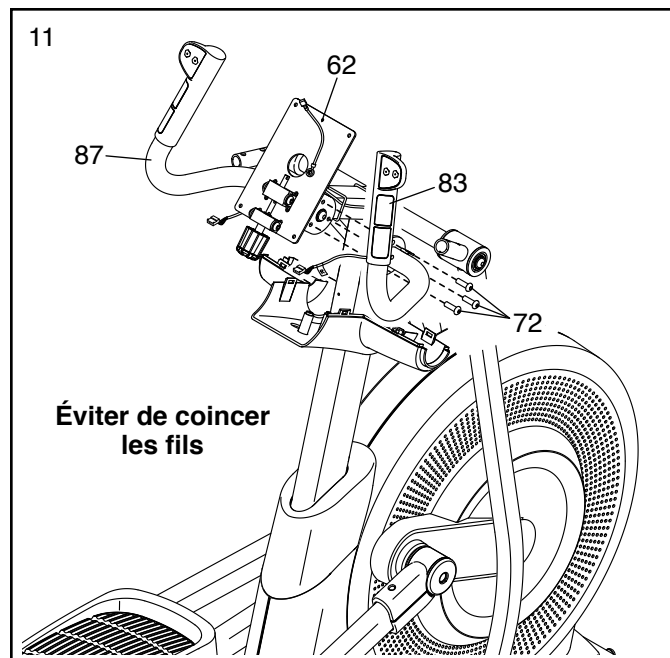


11. **Conseil : évitez de coincer les fils dans les Guidons Droit et Gauche (83, 87).**

Attachez le Guidon Droit (83) au côté droit du Support de la Console (62) à l'aide de trois Vis M8 x 16mm (72).

**Répétez cette étape avec le Guidon Gauche (87).**

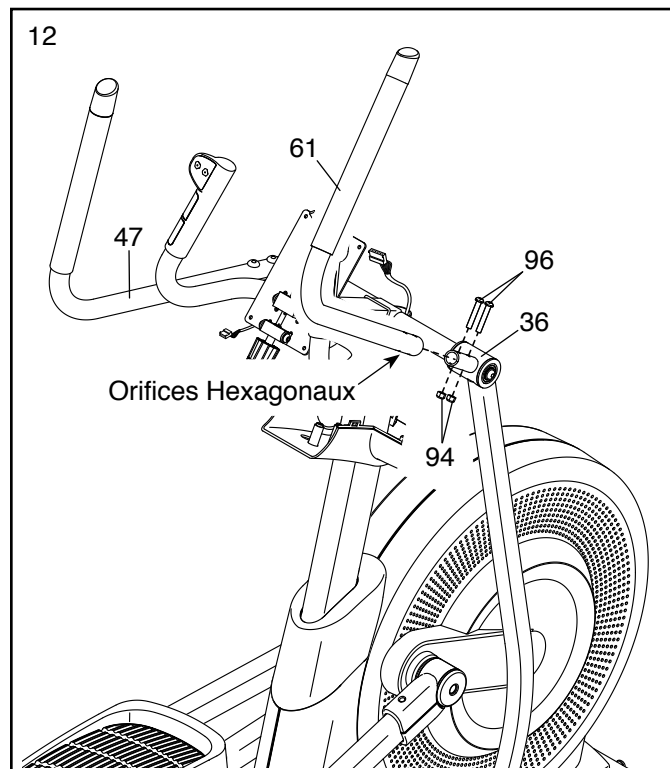
Ensuite, retirez l'emballage des fils des Guidons Droit et Gauche (83, 87).



12. Enfoncez le Bras PSC Droit (61) sur la Jambe PSC Droite (36).

Attachez le Bras PSC Droit (61) à l'aide de deux Boulons M8 x 35mm (96) et deux Contre-Écrous M8 (94). **Assurez-vous que les Contre-Écrous se situent dans les orifices hexagonaux du Bras PSC Droit.**

Attachez le Bras PSC Gauche (47) de la même manière.



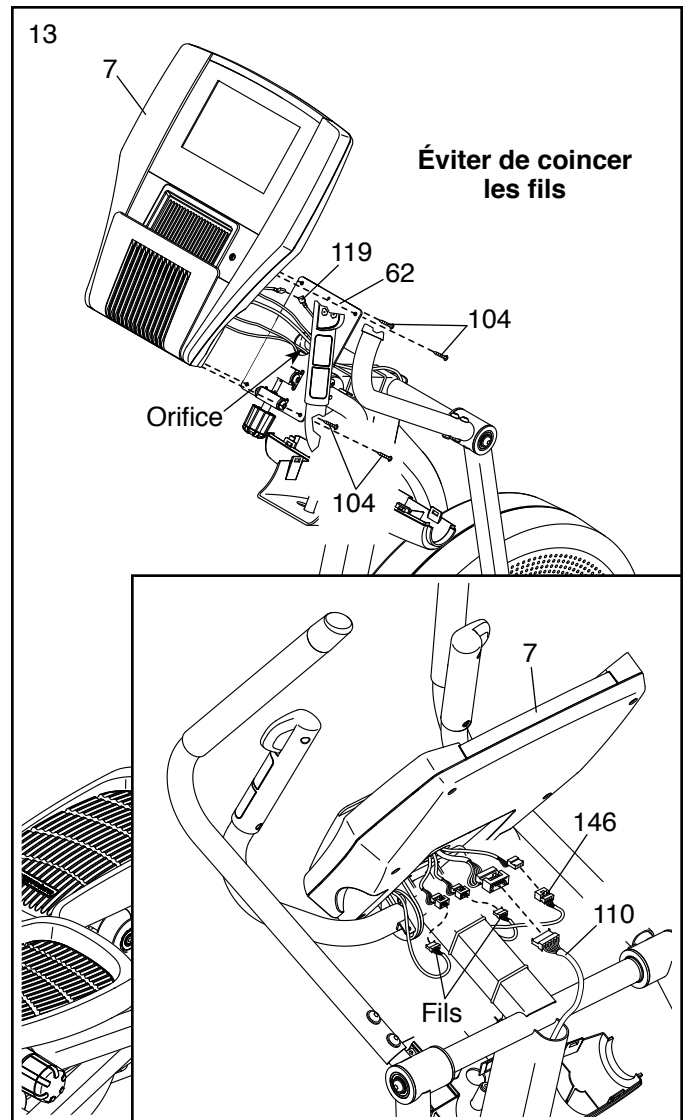
13. Demandez à une autre personne de tenir la Console (7) près du Support de la Console (62).

Branchez le Fils de Mise à la Terre (119) au fil correspondant de la Console (7). Introduisez ensuite tous les fils de la Console **vers le bas** à l'intérieur de l'orifice indiqué du Support de la Console (62).

**Conseil : évitez de coincer les fils.** Attachez la Console (7) au Support de la Console (62) à l'aide de quatre Vis M4 x 16mm (104).

**Reportez-vous au schéma encadré.** Déliez et jetez l'attache de fil (non illustrée) du Groupement de Fils Principal (110).

Reliez le Groupement de Fils Principal (110), le Groupement de Fils du Récepteur (146) et les deux fils indiqués aux fils correspondants de la Console (7). **Veillez à relier le fil portant une étiquette au fil de la Console portant également une étiquette.**



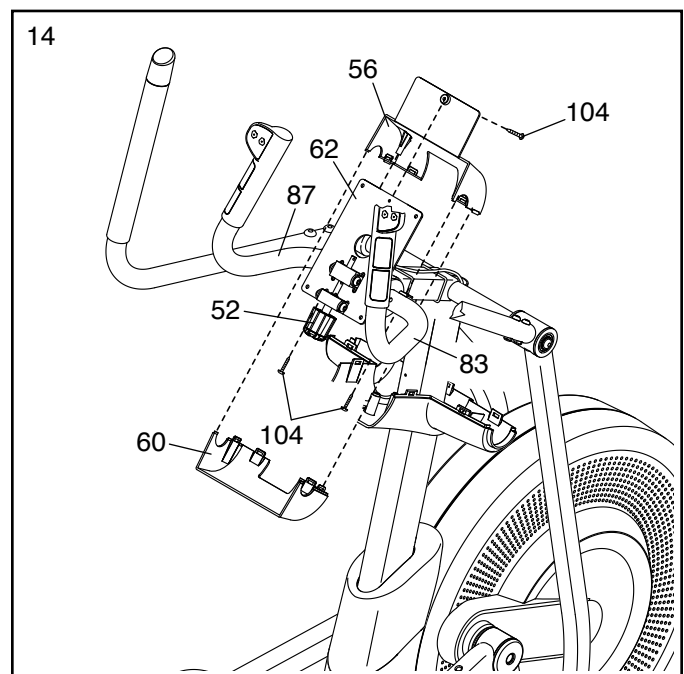
14. **Remarque : pour la clarté, la Console et les fils ne sont pas illustrés à cette étape.**

Conseil : il peut s'avérer nécessaire de tourner le Bouton de la Console (52) et de changer l'angle du Support de la Console (62).

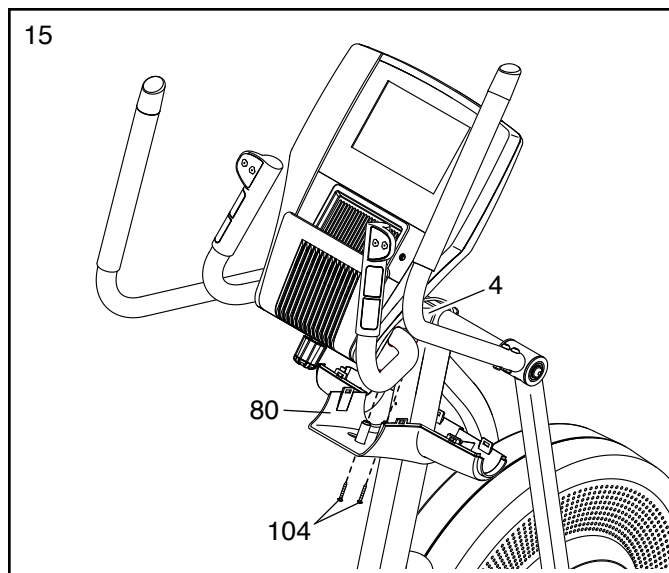
Attachez le Boîtier Supérieur du Guidon (56) aux Guidons Droit et Gauche (83, 87) et au Support de la Console (62) à l'aide de trois Vis M4 x 16mm (104) ; **engagez l'ensemble des trois Vis et serrez-les ensuite.**

**Veillez à ce que les fils (non illustrés) se situent à l'intérieur du Boîtier Supérieur du Guidon (56).**

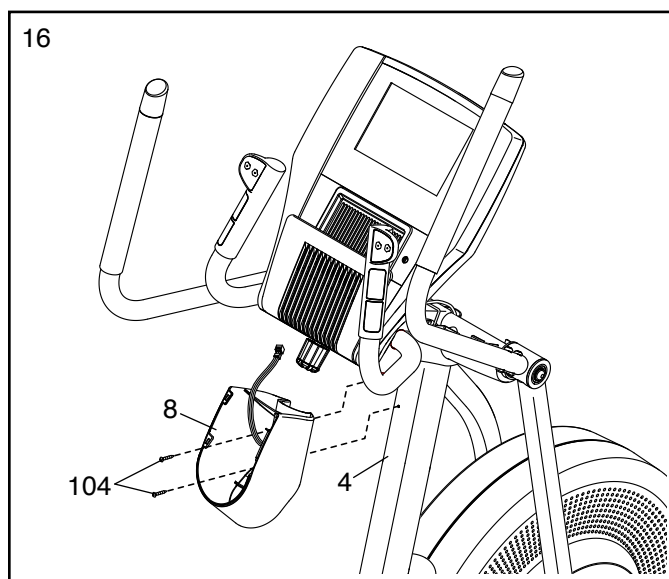
Enfoncez ensuite le Boîtier Inférieur du Guidon (60) sur le Boîtier Supérieur du Guidon (56).



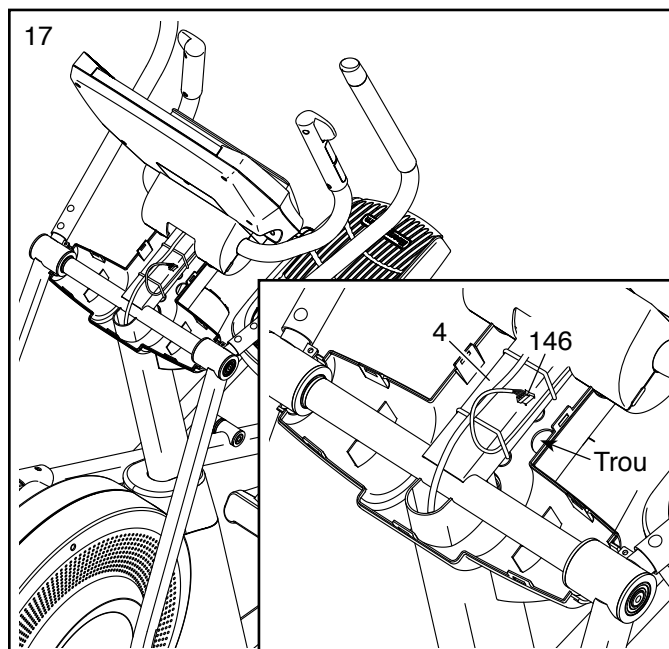
15. Faites glisser vers le haut le Boîtier Inférieur du Montant (80) et attachez-le au Montant (4) à l'aide de deux Vis M4 x 16mm (104).



16. Attachez la Base du Plateau d'Accessoires (8) au Montant (4) à l'aide de deux Vis M4 x 16mm (104).

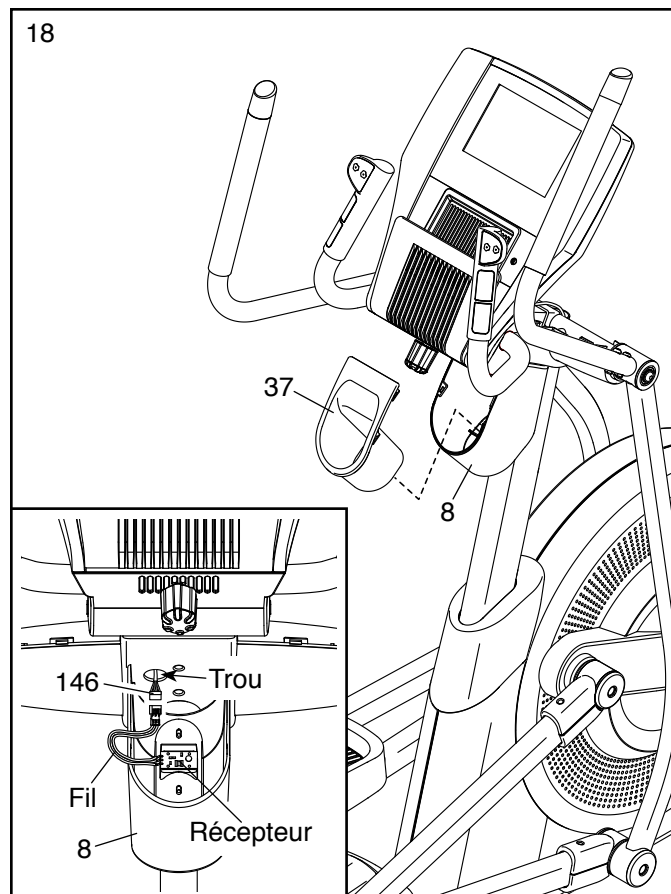


17. **Référez-vous au schéma encadré.** Localisez le Groupement de Fils du Récepteur (146) qui est attaché sur le Montant (4) avec les attaches de fil. Insérez le bout du Groupement de Fils du Récepteur dans le trou indiqué.

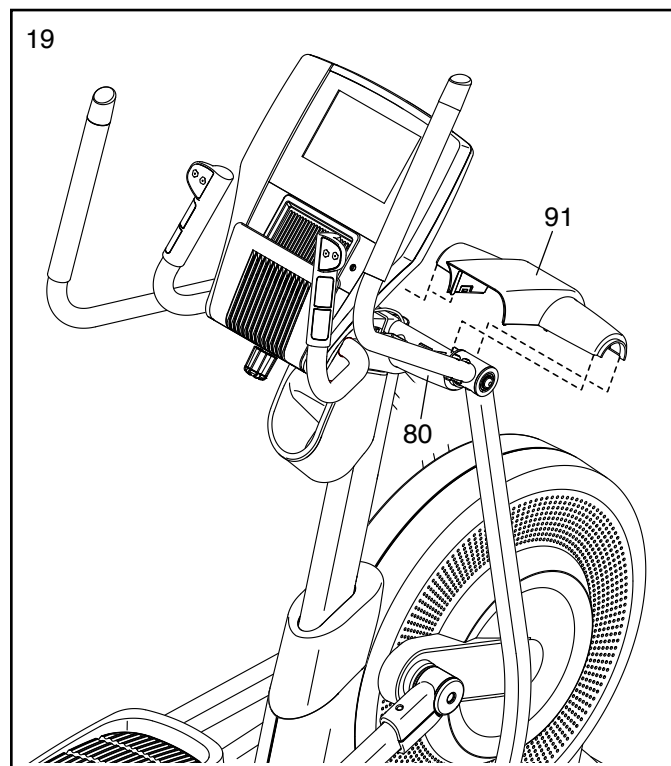


18. **Référez-vous au schéma encadré.** Localisez le récepteur dans la Base du Plateau d'Accessoires (8). Branchez le fil du récepteur dans le Groupement de Fils du Récepteur (146). Ensuite, insérez le fil dans le trou indiqué.

Enfoncez le Plateau d'Accessoires (37) dans la Base du Plateau d'Accessoires (8).



19. Enfoncez le Boîtier Supérieur du Montant (91) sur le Boîtier Inférieur du Montant (80).

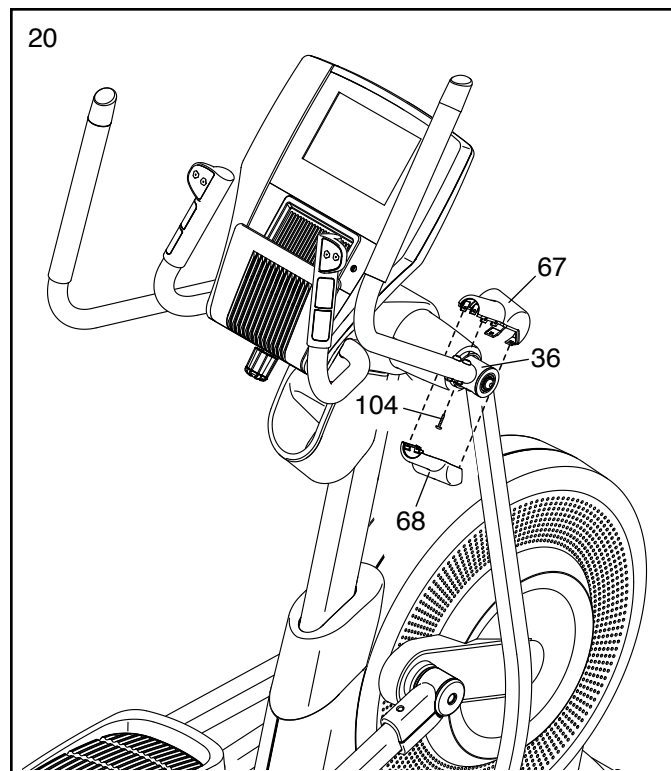


20. Identifiez le Boîtier Supérieur du Bras Droit (67) et le Boîtier Inférieur du Bras Droit (68).

Attachez le Boîtier Supérieur du Bras Droit (67) à la Jambe PSC Droite (36) à l'aide d'une Vis M4 x 16mm (104).

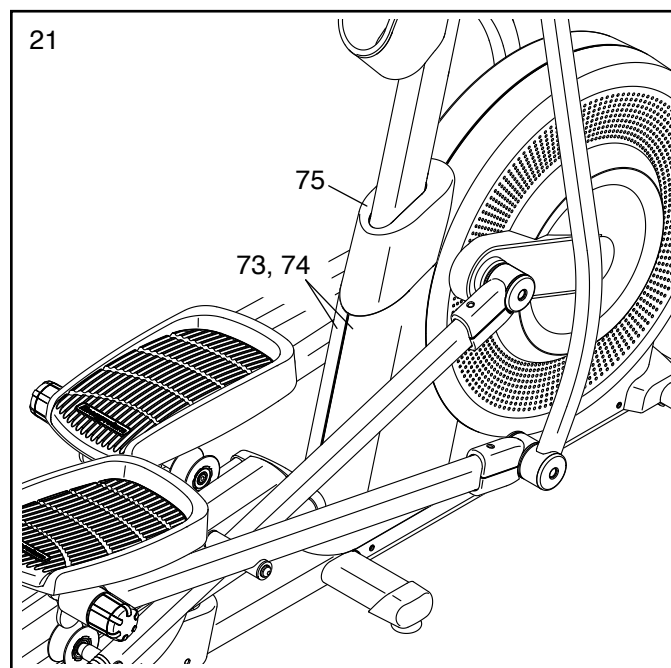
Enfoncez ensuite le Boîtier Inférieur du Bras Droit (68) sur le Boîtier Supérieur du Bras Droit (67).

Attachez le Boîtier Supérieur du Bras Gauche (non illustré) et le Boîtier Inférieur du Bras Gauche (non illustré) de la même manière.



21. **Reportez-vous à l'étape 7.** Serrez les Vis M8 x 16mm (72).

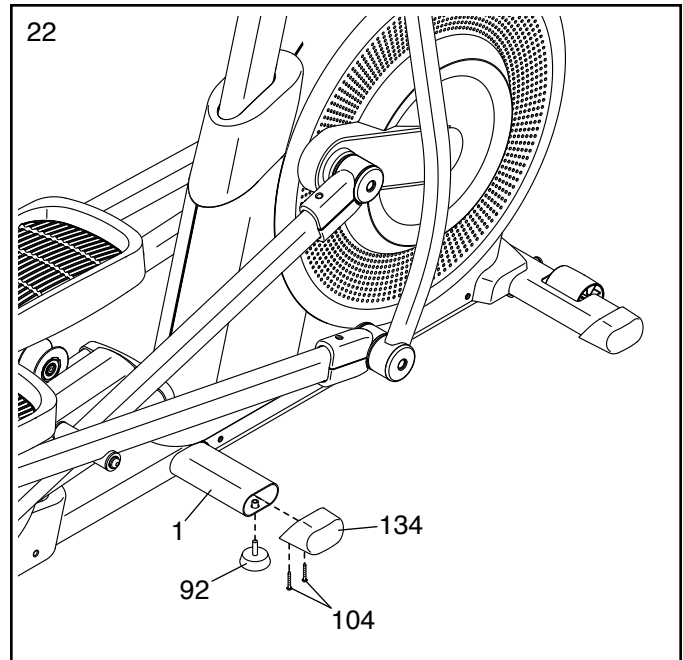
Rabattez ensuite le Boîtier du Capot (75) sur les Capots Avant Gauche et Droit (73, 74).



22. Pendant qu'une autre personne fait basculer l'elliptique sur la gauche et le tient, attachez un Embout du Stabilisateur (134) au côté droit du Cadre (1) à l'aide de deux Vis M4 x 16mm (104).

Ensuite, vissez un Pied de Nivellement (92) dans le Cadre (1) à l'endroit indiqué.

**Répétez cette étape du côté gauche de l'elliptique.**



23. **Veillez à ce que toutes les pièces soient correctement serrées avant d'utiliser l'elliptique.** Remarque : il peut y avoir des pièces excédentaires. Placez un petit tapis sous l'elliptique pour protéger le sol.

# LE DÉTECTEUR DU RYTHME CARDIAQUE

## COMMENT PORTER LE DÉTECTEUR DU RYTHME CARDIAQUE

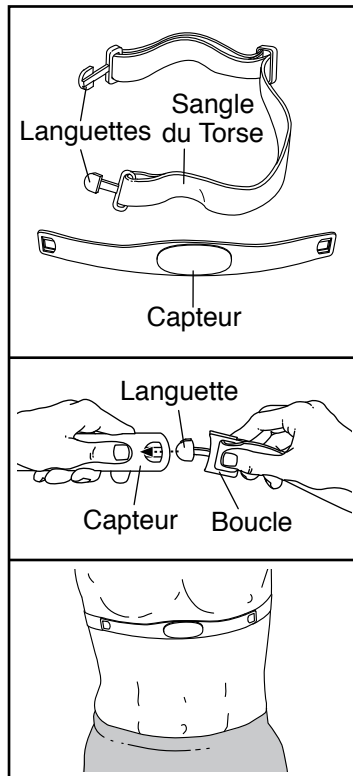
Le détecteur du rythme cardiaque comporte une sangle du torse et un capteur. Insérez la languette sur l'une des extrémités de la sangle du torse dans l'une des extrémités du capteur, comme sur le schéma. Ensuite, enfoncez l'extrémité du capteur sous la boucle de la sangle du torse. La languette devrait être alignée avec l'avant du capteur.

Le détecteur du rythme cardiaque doit être porté sous vos vêtements, serré contre votre peau. Attachez le détecteur du rythme cardiaque autour de votre torse à la hauteur indiquée sur le schéma. Assurez-vous que le logo est placé vers l'avant et à l'endroit. Ensuite, insérez l'autre extrémité de la sangle du torse dans le capteur. Si nécessaire, réglez la longueur de la sangle.

Soulevez le capteur de votre peau, de quelques centimètres, et localisez les deux surfaces des électrodes qui sont recouvertes de rainures. À l'aide de solution saline comme de la salive ou de la solution pour lentilles de contact, mouillez les deux surfaces des électrodes. Remplacez ensuite le capteur contre votre torse.

## ENTRETIEN ET NETTOYAGE

- Séchez complètement le capteur avec une serviette douce après chaque utilisation. L'humidité peut maintenir le capteur activé, ce qui use prématurément la pile.
- Rangez le détecteur du rythme cardiaque dans un endroit tiède et sec. Ne mettez pas le détecteur du rythme cardiaque dans un sac en plastique ou dans tout autre récipient qui retient l'humidité.



- N'exposez pas le détecteur du rythme cardiaque aux rayons directs du soleil pendant de longues périodes de temps ; ne l'exposez pas non plus à des températures supérieures à 50° C ou inférieures à -10° C.
- Ne pliez pas et n'étirez pas excessivement le capteur quand vous utilisez ou quand vous rangez le détecteur du rythme cardiaque.
- Pour nettoyer le capteur, utilisez un chiffon humide et un peu de savon doux. Essayez ensuite le capteur avec un chiffon doux et humide, puis séchez-le complètement avec une serviette douce. N'utilisez jamais de l'alcool ou des produits nettoyants abrasifs ou chimiques pour nettoyer le capteur. Lavez la sangle du torse à la main et laissez-la sécher à l'air libre.

## LOCALISATION D'UN PROBLÈME

Si le détecteur du rythme cardiaque ne fonctionne pas correctement, suivez les étapes ci-dessous.

- Assurez-vous que vous portez le détecteur du rythme cardiaque comme décrit à gauche. Si le détecteur du rythme cardiaque ne fonctionne pas quand il est dans la position décrite, essayez de le placer plus haut ou plus bas sur votre torse.
- Si votre rythme cardiaque ne s'affiche pas avant que vous ne commenciez à transpirer, humidifiez les surfaces des électrodes.
- Pour que la console affiche votre rythme cardiaque, vous devez vous trouver à une longueur de bras de la console.
- S'il y a un couvercle de la pile au dos du capteur, remplacez la pile par une pile neuve du même type.
- Le détecteur du rythme cardiaque est conçu pour être utilisé par des personnes ayant un rythme cardiaque normal. Les problèmes de lecture du rythme cardiaque peuvent être dus à des conditions médicales telles que les contractions prématurées des ventricules, la tachycardie, et l'arythmie.
- Le fonctionnement du détecteur du rythme cardiaque peut être affecté par des interférences magnétiques causées par des lignes électriques de haute tension et d'autres sources. Si vous pensez que des interférences magnétiques causent un problème, essayez de placer votre appareil dans un endroit différent.

# COMMENT UTILISER L'ELLIPTIQUE

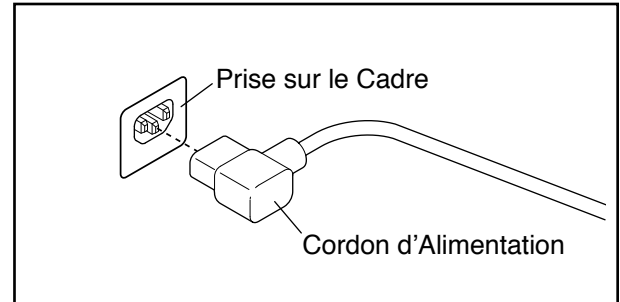
## COMMENT BRANCHER LE CORDON D'ALIMENTATION

Cet appareil doit être branché à la terre. Si un mauvais fonctionnement ou une panne survenait, la mise à la terre fournit un chemin de moindre résistance au courant électrique, réduisant ainsi les risques de chocs électriques. Cet appareil est équipé d'un cordon d'alimentation avec un conducteur de terre et une prise de terre. **IMPORTANT : si le cordon d'alimentation est endommagé, il doit être remplacé par un cordon recommandé par le fabricant.**

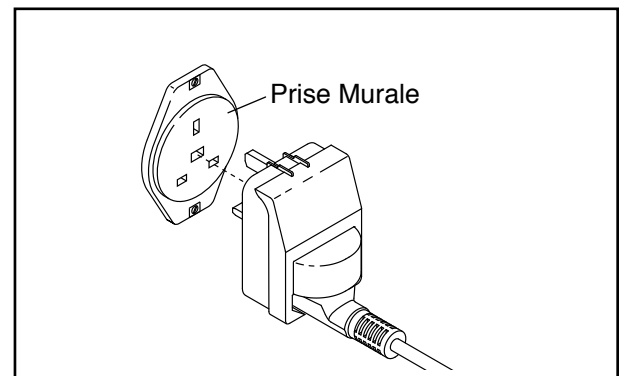
**⚠ DANGER :** un mauvais branchement du conducteur de mise à la terre augmente les risques de chocs électriques. Vérifiez auprès d'un électricien qualifié ou d'un réparateur si vous avez des doutes sur la mise à la terre de votre appareil. Ne modifiez pas la prise incluse avec l'appareil : si elle ne rentre pas dans la prise murale, faites installer une prise conforme par un électricien qualifié.

Suivez les étapes ci-dessous pour brancher le cordon d'alimentation.

1. Branchez la partie indiquée du cordon d'alimentation dans la prise sur le cadre.

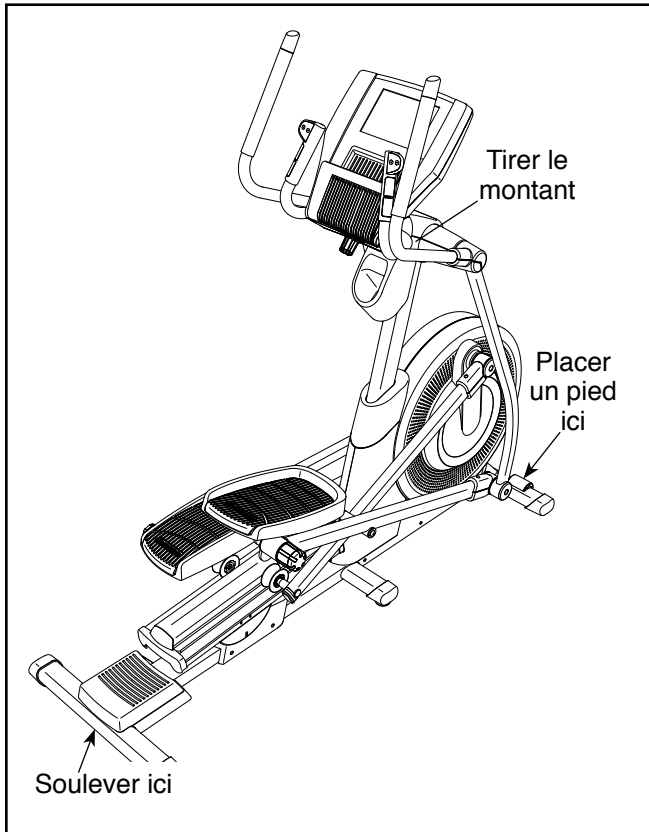


2. Branchez le cordon d'alimentation dans une prise murale appropriée qui est installée conformément aux normes locales.



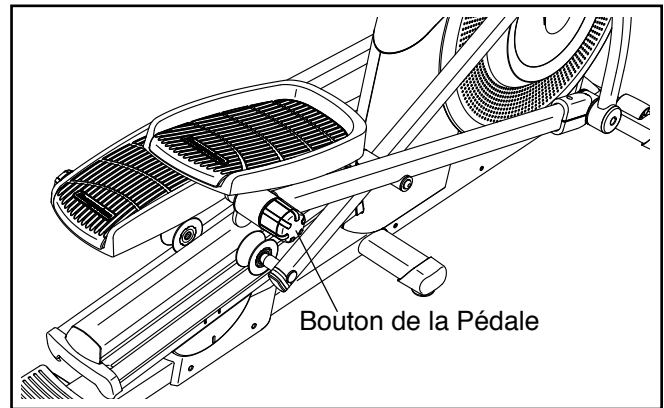
## COMMENT DÉPLACER L'ELLIPTIQUE

Étant donné le poids et la taille de l'elliptique, son déplacement exige la participation de deux personnes. Tenez-vous debout devant l'elliptique, saisissez le montant et placez votre pied contre l'une des roues. Tirez le montant et demandez à une autre personne de soulever le stabilisateur jusqu'à ce que l'elliptique repose sur les roues. Déplacez l'elliptique avec précaution jusqu'à l'emplacement voulu, puis abaissez-le au sol.



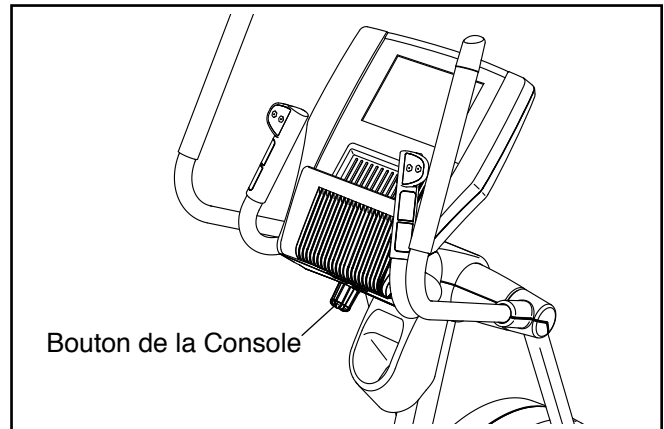
## COMMENT RÉGLER LA POSITION DES PÉDALES

Les pédales sont réglables en plusieurs positions. Pour régler les pédales, soulevez la pédale et tournez le bouton sous cette dernière. **Veillez à régler les deux pédales à la même position.**



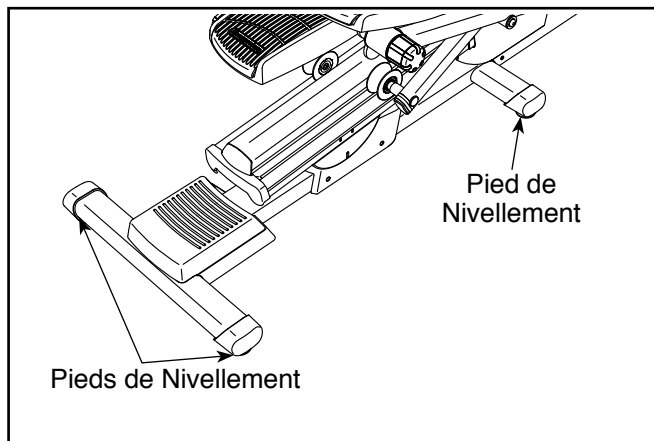
## COMMENT RÉGLER LA CONSOLE

La console peut être réglée selon divers angles. Pour régler la console, tournez le bouton de la console jusqu'à incliner cette dernière à l'angle voulu.



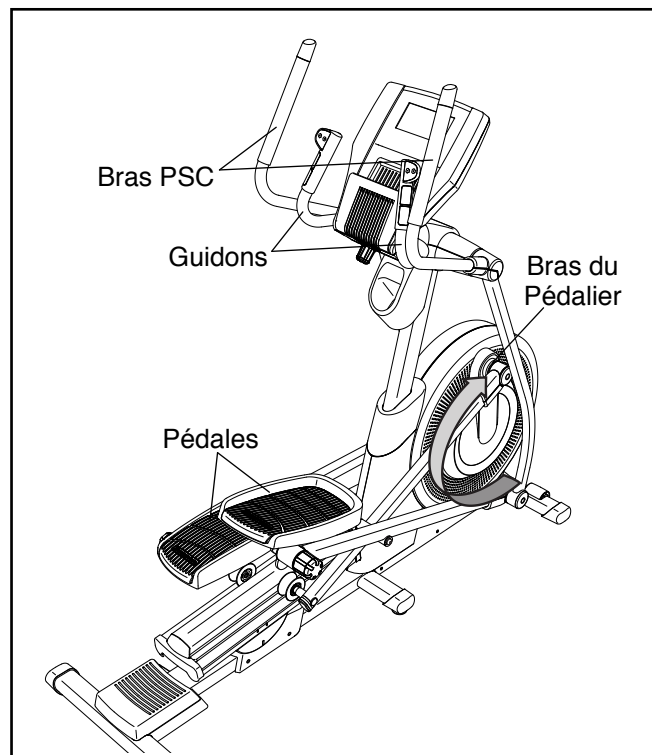
## COMMENT NIVELER L'ELLIPTIQUE

Si l'elliptique est légèrement bancal durant l'utilisation, tournez l'un des pieds ou les deux pieds de nivellement situés sous le stabilisateur arrière jusqu'à stabiliser l'appareil. Tournez ensuite le pied de nivellement sous le stabilisateur central jusqu'à appuyer le pied au sol.



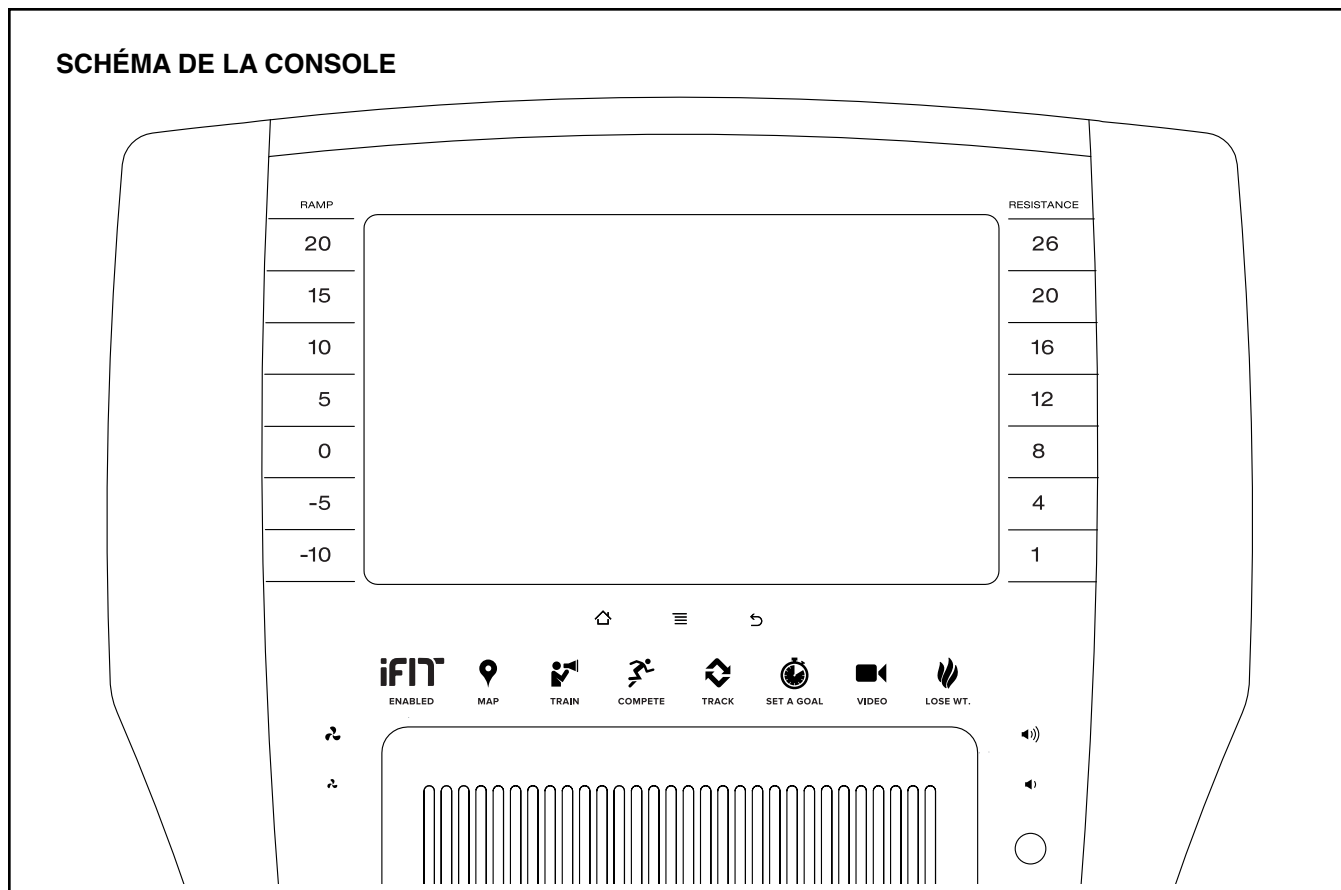
## COMMENT S'ENTRAÎNER SUR L'ELLIPTIQUE

Pour monter sur l'elliptique, tenez les bras pour la partie supérieure du corps (PSC) ou le guidon et posez un pied sur la pédale située le plus bas. Ensuite, posez l'autre pied sur l'autre pédale. Appuyez sur les pédales jusqu'à ce qu'elles se déplacent en un mouvement continu. **Remarque : les bras du pédalier peuvent tourner dans les deux sens. Il est recommandé d'actionner les bras du pédalier dans la direction indiquée par la flèche ; cependant, pour varier vos exercices, vous pouvez choisir de les actionner dans le sens opposé.**



Pour descendre de l'elliptique, attendez que les pédales s'immobilisent complètement. **Remarque : l'elliptique ne comporte pas de roue libre ; les pédales continueront leur mouvement jusqu'à l'immobilisation du volant.** Une fois les pédales immobilisées, retirez d'abord le pied posé sur la pédale située le plus haut. Retirez ensuite le pied posé sur l'autre pédale.

## SCHÉMA DE LA CONSOLE



### RÉALISEZ VOS OBJECTIFS DE MISE EN FORME AVEC IFIT.COM

Grâce au nouveau matériel compatible iFit, un éventail de caractéristiques sont à votre portée sur iFit.com pour réaliser vos objectifs de mise en forme :



Exercez-vous depuis n'importe où au monde avec les cartes Google Maps™ personnalisables.



Téléchargez des entraînements conçus pour vous aider à atteindre vos objectifs personnels.



Suivez vos progrès en vous mesurant à d'autres utilisateurs dans la communauté iFit.



Téléversez les résultats de votre entraînement sur le nuage iFit et suivez votre progression.



Établissez des objectifs de perte de calories, de temps ou de distance pour vos entraînements.



Visionnez des vidéos haute définition de simulations d'entraînement.



Choisissez parmi divers programmes d'entraînements de perte de poids à télécharger.

**Accédez à [iFit.com](https://www.ifit.com) pour en savoir plus.**

## CARACTÉRISTIQUES DE LA CONSOLE

Cette console perfectionnée offre une gamme de fonctions conçues pour rendre vos entraînements plus agréables et plus efficaces.

Elle bénéficie de la nouvelle technologie révolutionnaire iFit qui lui permet de communiquer sur votre réseau sans fil. Grâce à la technologie iFit, vous pouvez télécharger des entraînements personnalisés, créer vos propres entraînements, consulter les résultats de vos entraînements et accéder à plusieurs autres fonctionnalités. **Accédez au [www.iFit.com](http://www.iFit.com) pour obtenir tous les détails.**

De plus, la console offre une sélection d'entraînements intégrés et plusieurs entraînements iFit de démonstration. Chaque entraînement commande automatiquement la résistance des pédales ainsi que l'inclinaison de la rampe et vous invite à changer votre vitesse de pédalage en vous guidant au long d'un programme d'exercice efficace. Il est également possible de créer un objectif d'entraînement à l'aide de l'entraînement à objectif personnalisable.

Lorsque le mode manuel de la console est utilisé, il est possible de changer la résistance des pédales et l'inclinaison de la rampe par simple pression d'une touche.

Pendant l'exercice, la console affichera en continu des données sur l'entraînement. Vous pouvez également mesurer votre fréquence cardiaque à l'aide du détecteur de rythme cardiaque de la poignée ou du détecteur de rythme cardiaque du torse.

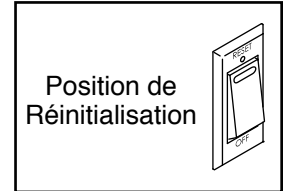
Il est même possible de naviguer sur Internet ou d'écouter votre musique ou vos livres sonores préférés durant l'entraînement grâce à la chaîne audio de la console.

**Pour allumer l'appareil**, voir la présente page. **Pour apprendre à utiliser l'écran tactile**, voir la page 23. **Pour configurer la console**, voir la page 23.

## COMMENT ALLUMER L'APPAREIL

**IMPORTANT : si l'elliptique a été exposé à de basses températures, prévoyez une période de réchauffement de l'appareil à température ambiante avant la mise en marche. Sans cette précaution, vous risquez d'endommager les écrans de la console ou d'autres composants électriques.**

Branchez le cordon d'alimentation (voir COMMENT BRANCHER LE CORDON D'ALIMENTATION à la page 18). Ensuite, localisez l'interrupteur du cadre situé près du cordon d'alimentation. Poussez l'interrupteur à la position de Reset (réinitialisation).



L'écran s'activera à ce moment et la console sera prête à l'utilisation.

**Remarque : lors de la toute première mise en marche de l'appareil, il est possible que le mécanisme d'inclinaison s'étalonne automatiquement.** La rampe s'élèvera et s'abaissera pendant l'étalonnage. Une fois l'elliptique immobilisé, le mécanisme d'inclinaison sera étalonné.

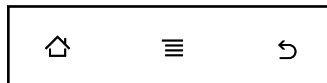
**IMPORTANT : si le mécanisme d'inclinaison ne s'étalonne pas automatiquement, reportez-vous à l'étape 4 de la page 31 et étalonnez manuellement le mécanisme.**

**IMPORTANT : la console comporte un mode d'affichage démo destiné à l'exposition de l'elliptique chez les marchands. Lorsque le mode démo est en fonction, la console affichera une présentation prééglée lorsque vous mettez fin à l'exercice. Pour désactiver le mode démo, reportez-vous à l'étape 6 de la page 29.**

## COMMENT UTILISER L'ÉCRAN TACTILE

La console comporte une tablette dotée d'un écran tactile polychrome. Les informations suivantes vous aideront à vous familiariser avec la technologie de pointe de l'appareil.

- La console fonctionne de façon similaire aux autres tablettes. Faites glisser votre doigt sur l'écran ou effleurez ce dernier pour y déplacer certaines images, comme les écrans d'un entraînement (voir l'étape 4 à la page 24). Cependant, il n'est pas possible d'agrandir ou de rétrécir à l'aide des doigts les éléments qu'affiche l'écran.
- Pour taper des données dans une boîte textuelle, touchez la boîte pour afficher le clavier. Pour utiliser des chiffres ou d'autres caractères au clavier, touchez le bouton ?123. Pour afficher plus de caractères, touchez le bouton Alt. Touchez de nouveau le bouton Alt pour revenir au clavier numérique. Pour revenir au clavier alphabétique, touchez le bouton ABC. Pour afficher une majuscule, touchez le bouton affichant une flèche vers le haut. Pour utiliser des caractères majuscules multiples, touchez de nouveau le bouton fléché. Pour revenir au clavier des minuscules, touchez une troisième fois le bouton fléché. Pour effacer le dernier caractère, touchez le bouton portant une flèche pointant vers l'arrière et un X.
- Les boutons au bas de l'écran servent à naviguer parmi les menus de la console. Touchez le bouton de retour pour revenir à l'écran précédent. Touchez le bouton d'accueil pour revenir au menu principal. Touchez le bouton du coureur pour sélectionner le menu des entraînements intégrés. Touchez le bouton du globe pour sélectionner le navigateur Internet. Touchez le bouton des engrenages pour sélectionner le menu des réglages. Touchez le bouton Login pour ouvrir une session sur iFit.
- Utilisez les touches de la console pour naviguer sur la tablette. Pressez la touche d'accueil pour accéder au bureau de la tablette. Pressez la touche centrale pour accéder au menu des réglages (voir la page 29). Pressez la touche de retour pour revenir à l'écran précédent.
- S'il vous semble difficile de toucher les boutons appropriés à l'écran, il est possible que ce dernier ne soit pas correctement étalonné. Pour étalonner l'écran, reportez-vous à l'étape 5 à la page 31.



## COMMENT CONFIGURER LA CONSOLE

Avant la toute première utilisation l'elliptique, réglez la console.

### 1. Établissez une connexion sur votre réseau sans fil.

Remarque : afin d'accéder à Internet, de télécharger les entraînements iFit et d'utiliser plusieurs autres fonctions de la console, une connexion sur un réseau sans fil doit être établie. Voir COMMENT UTILISER LE MODE DE RÉSEAU SANS FIL à la page 32 pour relier la console à votre réseau sans fils.

### 2. Vérifiez la disponibilité de mises à jour du micrologiciel.

Reportez-vous d'abord à l'étape 1 de la page 29 et à l'étape 2 de la page 31, puis sélectionnez le mode de maintenance. Ensuite, reportez-vous à l'étape 3 de la page 31 et vérifiez la disponibilité de mises à jour du micrologiciel.

### 3. Étalonnez le mécanisme d'inclinaison.

Reportez-vous à l'étape 4 de la page 31 et étalonnez le mécanisme d'inclinaison.

### 4. Créez un compte iFit.

Touchez le bouton du globe au bas de l'écran et touchez ensuite le bouton iFit. Remarque : pour en savoir plus sur la navigation à l'aide du navigateur Internet, reportez-vous à la page 33.

Le navigateur Internet ouvrira la page d'accueil sur iFit.com. Suivez les directives du site Web pour vous inscrire sur iFit. Si vous possédez un code d'activation, sélectionnez l'option d'activation par code.

La console est maintenant prête à être utilisée pour vos entraînements. Les pages suivantes expliquent les divers entraînements et autres caractéristiques qu'offre la console.

**Pour utiliser le mode manuel**, voir la page 24. **Pour effectuer un entraînement intégré**, voir la page 26. **Pour effectuer un entraînement à objectif personnalisable**, voir la page 27. **Pour effectuer un entraînement iFit**, voir la page 28.

**Pour utiliser le mode des réglages du matériel**, voir la page 29. **Pour utiliser le mode de maintenance**, voir la page 31. **Pour utiliser le mode de réseau sans fil**, voir la page 32.

**Pour utiliser la chaîne audio**, voir la page 33. **Pour utiliser le navigateur Internet**, voir la page 33.

Remarque : si une pellicule en plastique recouvre l'écran, retirez-la.

Remarque : la console peut afficher la vitesse et la distance soit en miles, soit en kilomètres. Pour savoir quelle unité de mesure est sélectionnée, voir l'étape 13 à la page 30.

## COMMENT UTILISER LE MODE MANUEL

### 1. Touchez l'écran ou pressez l'une des touches de la console pour activer cette dernière.

Voir COMMENT ALLUMER L'APPAREIL à la page 22.

### 2. Sélectionnez le menu principal.

Lors de la mise en marche, le menu principal s'affiche à l'écran à la suite du démarrage de la console.

Touchez le bouton d'accueil au bas de l'écran pour revenir en tout temps au menu principal.

### 3. Changez la résistance des pédales et l'inclinaison de la rampe, au besoin.

Touchez le bouton Start (démarrer) ou commencez à pédaler.

Il est possible de changer la résistance des pédales tout en pédalant. Pour changer le degré de résistance, pressez l'une des touches Resistance (résistance) numérotées ou pressez les touches d'augmentation ou de diminution Resistance du guidon droit.

Remarque : après l'appui sur les touches, les pédales mettront quelques instants à atteindre la résistance correspondant au degré sélectionné.

Pour varier le mouvement des pédales, vous pouvez changer l'inclinaison de la rampe. Pour changer le degré d'inclinaison, pressez l'une des touches Ramp (rampe) numérotées ou pressez les touches d'augmentation ou de diminution Ramp du guidon gauche.

Remarque : après l'appui sur les touches, les pédales mettront quelques instants à atteindre l'inclinaison correspondant au degré sélectionné.

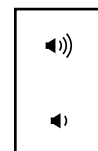
## 4. Suivez votre progression.

La console permet de choisir entre plusieurs modes d'affichage. Le mode d'affichage choisi détermine la nature des données d'entraînement affichées.

Pour sélectionner le mode d'affichage voulu, effleurez ou faites défiler l'écran. Il est également possible d'afficher d'autres informations sur l'entraînement en touchant les zones d'affichage à l'écran.

Vous pouvez choisir de maintenir une vitesse de pédalage se rapprochant de la cadence cible. Le compteur de zone cible vous invitera à accroître, diminuer ou maintenir votre vitesse de pédalage.

Au besoin, réglez l'intensité sonore en pressant les touches d'augmentation et de diminution du volume de la console.



Pour interrompre momentanément l'entraînement, touchez l'un des boutons de menu à l'écran. Pour reprendre l'entraînement, touchez le bouton Resume (reprendre). Pour mettre fin à la séance d'entraînement, touchez le bouton End Workout (cesser l'entraînement).

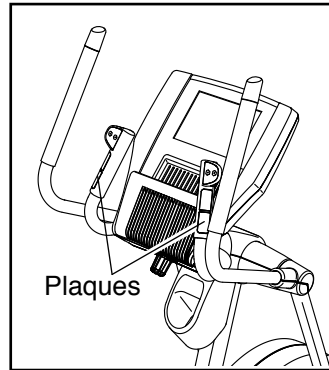
## 5. Mesurez votre fréquence cardiaque, au besoin.

Pour utiliser le détecteur du rythme cardiaque du torse inclus, voir la page 17. Pour utiliser le détecteur du rythme cardiaque de la poignée, suivez les directives ci-dessous. **IMPORTANT : si vous utilisez simultanément les deux détecteurs du rythme cardiaque, la console ne pourra pas afficher votre fréquence cardiaque de façon exacte.**

**Si des pellicules en plastique transparent recouvrent les plaques métalliques du détecteur du rythme cardiaque de la poignée, retirez les pellicules.**

Pour mesurer votre fréquence cardiaque, tenez le détecteur du rythme cardiaque de la poignée en appuyant les paumes de vos mains contre les plaques. **Évitez de déplacer vos mains ou de trop serrer les plaques.**

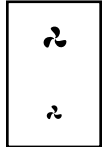
**Une fois votre pouls détecté, la fréquence cardiaque s'affiche. Pour une lecture plus précise de votre rythme cardiaque, tenez les plaques pendant au moins 15 secondes.**



Si votre fréquence cardiaque ne s'affiche pas, veillez à ce que vos mains soient placées comme il est décrit. Prenez soin de ne pas déplacer vos mains et de ne pas trop serrer les plaques. Pour obtenir les meilleurs résultats, nettoyez les plaques à l'aide d'un linge doux ; **ne nettoyez jamais les plaques à l'aide d'alcool, d'abrasifs ou de produits chimiques.**

## 6. Activez le ventilateur, au besoin.

Le ventilateur comporte divers réglages du régime de ventilation, dont un mode automatique. Sur sélection du mode automatique, le régime du ventilateur augmentera ou diminuera selon que vous augmentez ou diminuez votre vitesse de pédalage. Pressez à répétition les touches de hausse ou de baisse du ventilateur pour choisir un régime du ventilateur ou désactiver ce dernier.



Remarque : lorsque les pédales demeurent immobiles durant un moment pendant que le menu principal est sélectionné, le ventilateur se désactive automatiquement.

## 7. Lorsque vous mettez fin à l'exercice, débranchez le cordon d'alimentation.

Une fois votre exercice terminé, poussez l'interrupteur à la position Off (d'arrêt) et débranchez le cordon d'alimentation. **IMPORTANT : sans cette précaution, les composants électriques de l'elliptique risquent de s'user prématurément.**

## COMMENT EFFECTUER UN ENTRAÎNEMENT INTÉGRÉ

### 1. Touchez l'écran ou pressez l'une des touches de la console pour activer cette dernière.

Voir COMMENT ALLUMER L'APPAREIL à la page 22.

### 2. Sélectionnez un entraînement intégré.

Pour sélectionner un entraînement intégré, touchez le bouton du coureur au bas de l'écran. Le menu des entraînements apparaîtra à l'écran.

Sélectionnez la catégorie d'entraînements voulue depuis le menu des entraînements et ensuite l'entraînement voulu. Remarque : il peut être nécessaire de faire défiler l'écran pour afficher toutes les options du menu.

L'écran affichera le nom, la durée et la distance de l'entraînement. L'écran affichera également le nombre approximatif des calories que vous aurez brûlées durant l'entraînement et un graphique des réglages de résistance et d'inclinaison de l'entraînement.

### 3. Commencez l'entraînement.

Touchez le bouton Start Workout (commencer l'entraînement) pour commencer l'entraînement.

Chaque entraînement est divisé en segments. Un degré de résistance, un degré d'inclinaison et une cadence (vitesse) cible sont programmés pour chaque segment. Remarque : un même degré de résistance, un même degré d'inclinaison et/ou une même cadence cible peuvent être programmés pour des segments consécutifs.

Durant l'entraînement, les graphiques représenteront votre progression. Pour afficher les graphiques, effleurez ou faites glisser l'écran.

Durant certains entraînements, l'écran affichera un plan du parcours et une balise représentant votre progression. Touchez les boutons à l'écran pour sélectionner les options du plan voulues.

Pendant votre entraînement, maintenez une vitesse de pédalage se rapprochant de la cadence cible du segment en cours. Le compteur de zone cible vous invitera à accroître, diminuer ou maintenir votre vitesse de pédalage. Pour afficher le compteur de zone cible, effleurez ou faites glisser l'écran. Remarque : la cadence cible s'affiche en tours par minute (tr/m).

**IMPORTANT : la cadence cible ne sert qu'à vous motiver. Votre vitesse de pédalage réelle peut être inférieure à la cadence cible. Veillez à vous entraîner à une vitesse qui vous semble confortable.**

Si le degré de résistance ou (et) d'inclinaison programmé pour le segment en cours est trop élevé ou trop bas, vous pouvez l'annuler manuellement en pressant les touches Resistance (résistance) ou Incline (inclinaison). **Si vous pressez une touche Resistance**, vous pouvez ensuite régler manuellement le degré de résistance (voir l'étape 3 à la page 24). **Si vous pressez une touche Rampe**, vous pouvez ensuite régler manuellement le degré d'inclinaison (voir l'étape 3 à la page 24). **Pour revenir au réglage de résistance ou d'inclinaison programmé de l'entraînement**, touchez le bouton Follow Workout (suivre l'entraînement).

**Remarque : l'objectif calorique est une estimation du nombre de calories que vous aurez brûlées durant l'entraînement. Le nombre réel de calories que vous brûlerez dépendra de divers facteurs, dont votre poids. De plus, le réglage manuel de la résistance ou de l'inclinaison durant l'entraînement modifiera le nombre de calories que vous brûlerez.**

Pour interrompre momentanément l'entraînement, touchez le bouton de retour ou le bouton d'accueil au bas de l'écran. Pour reprendre l'entraînement, touchez le bouton Resume (reprendre). Pour mettre fin à l'entraînement, touchez le bouton End Workout (cesser l'entraînement).

L'entraînement continuera ainsi jusqu'à la fin du dernier segment. Une description de l'entraînement apparaîtra à l'écran. Après avoir consulté le bilan de l'entraînement, touchez le bouton Finish (fin) pour revenir au menu principal. Il est possible que vous puissiez enregistrer ou publier vos résultats à l'aide de l'une des options à l'écran.

### 4. Suivez votre progression.

Reportez-vous à l'étape 4 de la page 24.

### 5. Mesurez votre fréquence cardiaque, au besoin.

Reportez-vous à l'étape 5 de la page 25.

### 6. Activez le ventilateur, au besoin.

Reportez-vous à l'étape 6 de la page 25.

### 7. Lorsque vous mettez fin à l'exercice, débranchez le cordon d'alimentation.

Reportez-vous à l'étape 7 de la page 25.

## COMMENT EFFECTUER UN ENTRAÎNEMENT À OBJECTIF PERSONNALISABLE

### 1. Touchez l'écran ou pressez l'une des touches de la console pour activer cette dernière.

Voir COMMENT ALLUMER L'APPAREIL à la page 22.

### 2. Sélectionnez le menu principal.

Reportez-vous à l'étape 2 de la page 24.

### 3. Sélectionnez un entraînement à objectif personnalisable.

Pour sélectionner un entraînement à objectif personnalisable, touchez le bouton Set A Goal (établir un objectif) à l'écran ou pressez la touche Set A Goal de la console.

Pour établir un objectif personnalisé d'entraînement, touchez le bouton correspondant à l'objectif voulu. Ensuite, touchez les boutons d'augmentation et de diminution à l'écran pour entrer votre objectif et pour sélectionner d'autres variantes de l'entraînement. L'écran affichera la durée et la distance de l'entraînement, ainsi que le nombre approximatif de calories que vous brûlerez durant l'entraînement.

### 4. Commencez l'entraînement.

Touchez le bouton Start (démarrer) pour commencer l'entraînement.

L'entraînement se déroulera comme en mode manuel (voir la page 24).

Pendant votre entraînement, maintenez une vitesse de pédalage se rapprochant de la cadence cible du segment en cours. Le compteur de zone cible vous invitera à accroître, diminuer ou maintenir votre vitesse de pédalage. Pour afficher le compteur de zone cible, effleurez ou faites glisser l'écran. Remarque : la cadence cible s'affiche en tours par minute (tr/m).

**IMPORTANT : la cadence cible ne sert qu'à vous motiver. Votre vitesse de pédalage réelle peut être inférieure à la cadence cible. Veillez à vous entraîner à une vitesse qui vous semble confortable.**

Si le degré de résistance ou (et) d'inclinaison programmé pour le segment en cours est trop élevé ou trop bas, vous pouvez l'annuler manuellement en pressant les touches Resistance (résistance) ou Incline (inclinaison). **Si vous pressez une touche Resistance**, vous pouvez ensuite régler manuellement le degré de résistance (voir l'étape 3 à la page 24). **Si vous pressez une touche Rampe (rampe)**, vous pouvez ensuite régler manuellement le degré d'inclinaison (voir l'étape 3 à la page 24). **Pour revenir au réglage de résistance ou d'inclinaison programmé de l'entraînement**, touchez le bouton Follow Workout (suivre l'entraînement).

Remarque : si vous changez manuellement la résistance ou l'inclinaison durant un entraînement à objectif de calories, la durée de l'entraînement s'adaptera automatiquement pour veiller à ce que vous atteigniez l'objectif.

**Remarque : l'objectif calorique est une estimation du nombre de calories que vous aurez brûlées durant l'entraînement. Le nombre réel de calories que vous brûlerez dépendra de divers facteurs, dont votre poids. De plus, le réglage manuel de la résistance ou de l'inclinaison durant l'entraînement modifiera le nombre de calories que vous brûlerez.**

L'entraînement continuera jusqu'à ce que vous atteigniez l'objectif établi. Une description de l'entraînement apparaîtra à l'écran. Après avoir consulté le bilan de l'entraînement, touchez le bouton Finish (fin) pour revenir au menu principal. Il est possible que vous puissiez enregistrer ou publier vos résultats à l'aide de l'une des options à l'écran.

### 5. Suivez votre progression.

Reportez-vous à l'étape 4 de la page 24.

### 6. Mesurez votre fréquence cardiaque, au besoin.

Reportez-vous à l'étape 5 de la page 25.

### 7. Activez le ventilateur, au besoin.

Reportez-vous à l'étape 6 de la page 25.

### 8. Lorsque vous mettez fin à l'exercice, débranchez le cordon d'alimentation.

Reportez-vous à l'étape 7 de la page 25.

## COMMENT EFFECTUER UN ENTRAÎNEMENT iFIT

Remarque : pour effectuer un entraînement iFit, vous devez avoir accès à un réseau sans fil (voir COMMENT UTILISER LE MODE DE RÉSEAU SANS FIL à la page 32). Un compte iFit est également requis.

### 1. Touchez l'écran ou pressez l'une des touches de la console pour activer cette dernière.

Voir COMMENT ALLUMER L'APPAREIL à la page 22.

### 2. Sélectionnez le menu principal.

Reportez-vous à l'étape 2 de la page 24.

### 3. Ouvrez une session sur votre compte iFit.

Si cela n'est pas déjà fait, touchez le bouton Login (ouvrir une session) au bas de l'écran pour accéder à votre compte iFit. Il vous sera demandé à l'écran d'indiquer vos nom d'utilisateur et mot de passe iFit.com. Entrez-les et touchez le bouton Login. Touchez le bouton Cancel (annuler) pour quitter l'écran d'ouverture de session.

Pour changer d'utilisateur à même votre compte iFit, touchez le bouton de l'utilisateur au bas de l'écran. Si le compte comporte plus d'un utilisateur, une liste d'utilisateurs s'affiche. Touchez le nom de l'utilisateur voulu.

### 4. Sélectionnez un entraînement iFit.

Pour télécharger un entraînement iFit de votre programme, touchez le bouton Map (plan), Train (s'entraîner), Video (vidéo) ou Lose Weight (perdre du poids) pour télécharger le prochain entraînement correspondant du programme. Remarque : il pourrait être possible d'accéder à des entraînements de démonstration par le biais de ces options, même si vous n'êtes pas connecté sur un compte iFit.

Pour compétitionner dans une course que vous aurez préalablement planifiée, touchez le bouton Compete (compétitionner). Pour afficher votre Workout History (historique d'entraînement), touchez le bouton Track (piste). Pour sélectionner un entraînement à objectif personnalisable, touchez le bouton Set A Goal (établir un objectif) (voir la page 27). Remarque : vous pouvez également presser l'une des touches iFit de la console.

Remarque : pour être en mesure de télécharger certains entraînements, vous devez les ajouter à votre programme sur iFit.com.

**Pour plus d'informations à propos des entraînements iFit, veuillez accéder au [www.iFit.com](http://www.iFit.com).**

Lorsqu'un entraînement iFit est sélectionné, l'écran affiche le nom de l'entraînement et la durée estimative de ce dernier basée sur votre cadence de pédalage. L'écran affichera également le nombre approximatif des calories que vous brûlerez durant l'entraînement.

Si vous choisissez un entraînement de compétition, l'écran effectuera un décompte de départ.

### 5. Commencez l'entraînement.

Reportez-vous à l'étape 3 de la page 26.

Pendant certains entraînements, un guide audio vous accompagnera durant l'entraînement.

### 6. Suivez votre progression.

Reportez-vous à l'étape 4 de la page 24. Il est possible que l'écran affiche également un plan du parcours et une balise représentant votre progression. Touchez les boutons à l'écran pour sélectionner les options du plan voulues.

Durant un entraînement de compétition, l'écran affichera votre position dans la course relativement aux autres coureurs.

### 7. Mesurez votre fréquence cardiaque, au besoin.

Reportez-vous à l'étape 5 de la page 25.

### 8. Activez le ventilateur, au besoin.

Reportez-vous à l'étape 6 de la page 25.

### 9. Lorsque vous mettez fin à l'exercice, débranchez le cordon d'alimentation.

Reportez-vous à l'étape 7 de la page 25.

**Pour plus d'informations sur le mode iFit, accédez au [www.iFit.com](http://www.iFit.com).**

## COMMENT UTILISER LE MODE DES RÉGLAGES DU MATÉRIEL

Remarque : certaines des fonctions décrites peuvent ne pas être activées. Il est possible qu'une mise à jour du micrologiciel modifie légèrement le fonctionnement de la console.

### 1. Sélectionnez le menu principal des réglages.

Mettez en marche la console et sélectionnez le menu principal (voir les étapes 1 et 2 à la page 24). Touchez ensuite le bouton des engrenages au bas de l'écran pour sélectionner le menu principal des réglages.

Remarque : vous pouvez également presser la touche centrale (réglages) de la console pour sélectionner le menu principal des réglages.

### 2. Sélectionnez le mode des réglages du matériel.

Dans le menu principal des réglages, touchez le bouton Equipment Settings (réglages du matériel).

Remarque : il peut être nécessaire de faire défiler l'écran pour afficher toutes les options du menu.

### 3. Activez ou désactivez la fonction de réouverture automatique de session.

Activez cette fonction pour permettre à la console d'ouvrir automatiquement une session sur votre compte iFit au moment de la mise en marche.

Remarque : cette fonction n'est recommandée que pour les propriétaires privés de l'elliptique.

Pour activer ou désactiver la fonction d'autoréouverture de session, touchez d'abord le bouton Auto Relogin (autoréouverture de session). Puis, touchez la case à cocher Enable (activer) ou Disable (désactiver). Pressez ensuite la touche de retour à l'écran.

### 4. Activez ou désactivez les mises à jour automatiques de la console.

Pour activer ou désactiver les mises à jour automatiques de la console, touchez d'abord le bouton Auto Update (automise à jour). Puis, touchez la case à cocher Enable ou Disable. Pressez ensuite la touche de retour à l'écran.

Remarque : pour établir le moment des mises à jour automatiques de la console, reportez-vous à l'étape 12.

### 5. Activez ou désactivez le navigateur Internet.

Pour activer ou désactiver le navigateur Internet, touchez d'abord le bouton Browser (navigateur). Puis, touchez la case à cocher Enable ou Disable. Pressez ensuite la touche de retour à l'écran.

### 6. Activez ou désactivez l'affichage en mode démo.

La console comporte un mode d'affichage démo destiné à l'exposition de l'elliptique chez les marchands. Lorsque le mode démo est mis en fonction, la console affiche une présentation pré-programmée pendant l'inutilisation de l'elliptique.

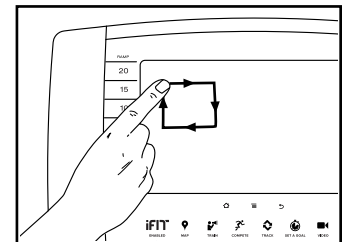
Pour activer ou désactiver le mode d'affichage démo, touchez d'abord le bouton Demo Mode (mode démo). Puis, touchez la case à cocher On (en fonction) ou Off (hors fonction). Pressez ensuite la touche de retour à l'écran.

### 7. Masquez ou affichez le bouton des engrenages.

La console offre le choix de masquer le bouton des engrenages pour empêcher les utilisateurs non autorisés d'accéder aux réglages du menu principal.

Pour masquer ou afficher le bouton des engrenages, touchez le bouton Hide Settings (masquer les réglages) et sélectionnez la case voulue. Suivez ensuite les invites à l'écran.

**IMPORTANT :**  
pour accéder aux réglages du menu principal lorsque le bouton des engrenages est masqué, tracez un carré sur l'écran dans le sens horaire.



### 8. Sélectionnez une langue.

Pour sélectionner une langue, touchez le bouton Language (langue) et sélectionnez la langue voulue.

## 9. Activez ou désactivez le code d'accès.

La console prévoit un code d'accès de protection des enfants destiné à prévenir l'utilisation de l'elliptique par des utilisateurs non autorisés.

Touchez le bouton Passcode (code d'accès). Pour activer un code d'accès, touchez la case à cocher Enable. Ensuite, entrez un code d'accès à quatre caractères au choix. Touchez Save (enregistrer) pour utiliser ce code d'accès. Touchez Cancel (annuler) pour revenir au mode des réglages du matériel et renoncer au recours à un code d'accès. Pour désactiver le code d'accès, touchez la case à cocher Disable.

Remarque : si un code d'accès est activé, la console vous invitera régulièrement à entrer ce dernier. La console demeurera verrouillée jusqu'à l'entrée du code d'accès approprié. **IMPORTANT : si vous avez oublié votre code d'accès, entrez le code d'accès passe-partout suivant pour déverrouiller la console : 1985.**

## 10. Activez ou désactivez la vue urbaine.

Durant certains entraînements, il est possible que l'écran affiche un plan. Pour activer ou désactiver la fonction des plans, touchez d'abord le bouton Street View (vue urbaine). Puis, touchez la case à cocher Enable ou Disable. Pressez ensuite la touche de retour à l'écran.

## 11. Sélectionnez un fuseau horaire.

Pour sélectionner un fuseau horaire, touchez le bouton Timezone (fuseau horaire) et sélectionnez le fuseau voulu. Pressez ensuite la touche de retour à l'écran.

## 12. Sélectionnez une heure de mise à jour.

Pour sélectionner une heure de mise à jour automatique de la console, touchez le bouton Update Time (heure de mise à jour), puis sélectionnez l'heure voulue. Pressez ensuite la touche de retour à l'écran.

**Pour sélectionner une heure de mise à jour, les mises à jour automatiques de la console doivent être également activées (voir l'étape 4).**

**IMPORTANT : vous devez quand même débrancher le cordon d'alimentation après avoir utilisé l'elliptique. Fixez l'heure de mise à jour à un moment où vous utilisez habituellement l'elliptique et où vous serez en mesure de débrancher le cordon d'alimentation à la suite du processus.**

## 13. Sélectionnez l'unité de mesure.

Touchez le bouton US/Metric pour afficher l'unité de mesure sélectionnée. Ensuite, touchez la case à cocher de l'unité de mesure voulue. Pressez ensuite la touche de retour à l'écran.

## 14. Quittez le mode des réglages du matériel.

Pour quitter le mode des réglages du matériel, pressez le bouton de retour de la console ou touchez le bouton de retour à l'écran.

## COMMENT UTILISER LE MODE DE MAINTENANCE

Remarque : certaines des fonctions décrites peuvent ne pas être activées. Il est possible qu'une mise à jour du micrologiciel modifie légèrement le fonctionnement de la console.

### 1. Sélectionnez le menu principal des réglages.

Reportez-vous à l'étape 1 de la page 29.

### 2. Sélectionnez le mode de maintenance.

Dans le menu principal des réglages, touchez le bouton Maintenance pour passer au mode de maintenance.

L'écran principal du mode de maintenance affichera des informations sur la console et le réseau sans fil.

### 3. Actualisez le micrologiciel de la console.

Pour obtenir les meilleurs résultats, vérifiez régulièrement la disponibilité de mises à jour du micrologiciel.

Touchez le bouton Firmware Update (mise à jour micrologiciel) pour vérifier la disponibilité de mises à jour du micrologiciel sur votre réseau sans fil. La mise à jour débutera automatiquement.

**IMPORTANT : pour éviter d'endommager l'elliptique, ne mettez pas l'appareil hors fonction durant la mise à jour du micrologiciel.**

L'écran affichera la progression de la mise à jour. Une fois la mise à jour terminée, l'elliptique se mettra hors fonction, puis de nouveau en fonction. Si tel n'est pas le cas, poussez l'interrupteur à la position Off (d'arrêt). Attendez plusieurs secondes et poussez ensuite l'interrupteur à la position de Reset (réinitialisation). Remarque : il peut s'écouler quelques minutes avant que la console soit prête à utiliser.

Remarque : il est possible qu'une mise à jour du micrologiciel modifie légèrement le fonctionnement de la console. Ces mises à jour sont toujours conçues de sorte à améliorer le processus d'exercice.

### 4. Étalonnez le mécanisme d'inclinaison.

Touchez le bouton Calibrate Incline (étalonner l'inclinaison). Ensuite, touchez le bouton Begin (début) pour étalonner le mécanisme d'inclinaison. La rampe s'élèvera automatiquement jusqu'au niveau d'inclinaison maximum avant de s'abaisser au niveau minimum, puis elle reviendra à la position de départ. Ceci permettra d'étalonner le

mécanisme d'inclinaison. Pressez la touche Cancel (annuler) pour revenir au mode de maintenance. Une fois le mécanisme d'inclinaison étalonné, touchez le bouton Finish (terminer).

**IMPORTANT : gardez les animaux de compagnie, les pieds et les objets à l'écart de l'elliptique lors de l'étalonnage du mécanisme d'inclinaison.**

### 5. Étalonnez l'écran.

Si l'écran n'est pas correctement étalonné, il sera difficile de toucher les boutons appropriés qu'il affiche. Pour étalonner l'écran, touchez le bouton Calibrate Screen (étalonner l'écran). Une petite cible apparaîtra à l'écran. Remarque : pressez la touche Cancel (annuler) pour revenir au mode de maintenance.

Touchez le centre de la cible pendant plusieurs secondes. Touchez ensuite les cibles restantes de la même manière. Après plusieurs secondes, la console quittera le mode d'étalonnage.

### 6. Affichez les données sur l'appareil.

Touchez le bouton Machine Info (info sur l'appareil) pour afficher des données sur votre elliptique. Après la consultation des données, touchez le bouton de retour à l'écran.

### 7. Localisez les codes d'identification.

Cette option est destinée aux techniciens de service souhaitant déterminer si un bouton donné fonctionne correctement.

### 8. Entrez une adresse IP personnalisée.

Si votre réseau ne génère pas automatiquement une adresse IP, touchez le bouton Custom IP (IP personnalisée) pour entrer une adresse IP personnalisée.

### 9. Rétablissez les réglages par défaut d'usine de la console.

Touchez le bouton Factory Reset (rétablissement d'usine) et suivez les directives à l'écran pour rétablir les réglages par défaut d'usine de la console. **IMPORTANT : en réinitialisant la console, vous perdez tous vos réglages personnalisés de la console.**

### 10. Quittez le mode de maintenance.

Pour quitter le mode de maintenance, pressez le bouton de retour de la console ou touchez le bouton de retour à l'écran.

## COMMENT UTILISER LE MODE DE RÉSEAU SANS FIL

La console comporte un mode de réseau sans fil qui permet d'établir une connexion sur un réseau de ce type.

### 1. Sélectionnez le menu principal des réglages.

Reportez-vous à l'étape 1 de la page 29.

### 2. Sélectionnez le mode de réseau sans fil.

Dans le menu principal des réglages, touchez le bouton Wireless Network (réseau sans fil) pour passer au mode de réseau sans fil.

### 3. Activez le sans-fil (Wi-Fi).

Veillez à ce que la case à cocher Wi-Fi® affiche une coche verte. Si tel n'est pas le cas, touchez l'option de menu Wi-Fi une fois et attendez quelques secondes. La console cherchera les réseaux sans fil à sa portée.

### 4. Configurez et gérez une connexion réseau sans fil.

Lorsque le sans-fil est activé, l'écran affiche une liste des entraînements disponibles. Remarque : il peut s'écouler plusieurs secondes avant qu'apparaisse la liste des réseaux sans fil.

Veillez à ce que la case à cocher de l'option du menu de notification du réseau (Network) affiche une coche verte afin que la console puisse vous signaler qu'un réseau sans fil est à portée et disponible.

Remarque : vous devez utiliser votre propre réseau sans fil et un routeur sans fil (802.11b/g/n) compatible avec la diffusion SSID (les réseaux masqués ne sont pas pris en charge).

Lorsqu'une liste de réseaux apparaît, touchez le réseau voulu. Remarque : vous devrez connaître l'identifiant du réseau (SSID). Si votre réseau exige un mot de passe, vous devrez également connaître ce dernier.

Une boîte d'information vous demandera si vous souhaitez établir une connexion sur le réseau sans fil. Touchez le bouton Connect (connecter) pour établir la connexion ou le bouton Cancel (annuler) pour revenir à la liste des réseaux. Si le réseau exige un mot de passe, touchez le bouton d'entrée du mot de passe. Un clavier apparaîtra à l'écran. Pour afficher le mot de passe à mesure qu'il est entré, touchez la case à cocher Show Password (afficher le mot de passe).

Pour utiliser le clavier, voir COMMENT UTILISER L'ÉCRAN TACTILE à la page 23.

Une la console connectée sur votre réseau sans fil, l'option de menu WiFi en tête de l'écran affiche l'indication CONNECTED (connecté). Ensuite, touchez le bouton de retour de l'écran pour revenir au mode du réseau sans fil.

Pour rompre une connexion sur un réseau sans fil, sélectionnez le réseau en question et touchez ensuite le bouton Forget (ignorer).

Si vous éprouvez des problèmes à établir une connexion sur un réseau crypté, assurez-vous de l'exactitude de votre mot de passe. Remarque : les mots de passe sont sensibles à la casse.

Remarque : le mode iFit prend en charge le cryptage sécurisé et non sécurisé (WEP, WPA™ et WPA2™). Une connexion à bande large est recommandée ; le rendement dépend de la vitesse de la connexion.

**Remarque : si vous avez des questions après avoir suivi ces directives, accédez au support.iFit.com pour de l'assistance.**

### 5. Quittez le mode de réseau sans fil.

Pour quitter le mode de maintenance, pressez le bouton de retour de la console ou touchez le bouton de retour à l'écran.

## COMMENT UTILISER LA CHAÎNE AUDIO

Pour vous exercer en écoutant de la musique ou des livres sonores par l'entremise de la chaîne audio stéréophonique de la console, reliez à l'aide d'un câble audio à deux fiches mâles de 3,5 mm (non inclus) la prise de la console à une prise de votre lecteur MP3 ou lecteur CD ; **veillez à ce que le câble audio soit complètement introduit. Remarque : pour vous procurer un câble audio, voyez un marchand local de fournitures électroniques.**

Ensuite, pressez la touche de lecture de votre lecteur audio portable. Réglez l'intensité sonore à l'aide des touches de hausse ou de baisse de l'intensité sonore de la console ou de la commande d'intensité sonore de votre lecteur audio portable.

Si vous utilisez un lecteur CD portable et que la lecture est erratique, posez le lecteur au sol ou sur une autre surface plane.

## COMMENT UTILISER LE NAVIGATEUR INTERNET

Remarque : pour utiliser le navigateur Internet, vous devez avoir accès à un réseau sans fil comprenant un routeur sans fil (802.11b/g/n) compatible avec la diffusion SSID (les réseaux masqués ne sont pas pris en charge).

Pour lancer le navigateur Internet, touchez le bouton du globe au bas de l'écran. Ensuite, sélectionnez un site Web.

Pour parcourir le navigateur Internet, touchez les boutons Back (retour), Refresh (actualiser) et Forward (avant) à l'écran. Pour quitter le navigateur Internet, touchez le bouton Return (retour) à l'écran.

Pour utiliser le clavier, voir COMMENT UTILISER L'ÉCRAN TACTILE à la page 23.

Pour entrer une autre adresse dans la barre URL, faites d'abord glisser votre doigt vers le bas sur l'écran pour afficher la barre URL, au besoin. Ensuite, touchez la barre URL, entrez l'adresse à l'aide du clavier et touchez le bouton Go (aller).

Remarque : pendant que vous utilisez le navigateur Internet, les touches de résistance, de la rampe, du ventilateur et de l'intensité sonore fonctionneront toujours, mais non les touches des entraînements.

**Remarque : si vous avez des questions après avoir suivi ces directives, accédez au support.iFit.com pour de l'assistance.**

# ENTRETIEN ET RÉOLUTION DES PROBLÈMES

## ENTRETIEN

Inspectez et serrez régulièrement toutes les pièces de l'elliptique. Remplacez immédiatement toute pièce usée.

Pour nettoyer l'elliptique, utilisez un linge humide et un peu de savon doux. **IMPORTANT : pour éviter d'endommager la console, gardez-la à l'écart de tout liquide et de l'ensoleillement direct.**

## DÉPANNAGE DE LA CONSOLE

Si la console ne s'active pas, assurez-vous que le cordon d'alimentation est introduit à fond.

Si la console n'affiche pas votre fréquence cardiaque lorsque vous tenez le détecteur de rythme cardiaque de la poignée, ou si la fréquence affichée semble trop élevée ou trop basse, reportez-vous à l'étape 5 de la page 25.

Si la console n'affiche pas votre fréquence cardiaque lorsque vous utilisez le détecteur du rythme cardiaque du torse, reportez-vous à LOCALISATION D'UN PROBLÈME de la page 17.

Si'il vous semble difficile de toucher les boutons appropriés à l'écran, il est possible que ce dernier ne soit pas correctement étalonné. Pour étalonner l'écran, reportez-vous à l'étape 5 de la page 31.

## DÉPANNAGE DE LA RAMPE ET DU MÉCANISME D'INCLINAISON

Si la rampe ne parvient pas à atteindre le degré d'inclinaison approprié, reportez-vous à l'étape 4 de la page 31 et étalonnez le mécanisme d'inclinaison.

## COMMENT LUBRIFIER LES ROULEAUX

Reportez-vous au SCHÉMA DÉTAILLÉ près de la fin du manuel. Si les Rouleaux (51) grincent en se déplaçant sur les Rails (11, 124), appliquez une petite quantité de graisse PTFE incluse sur un essuie-tout. Étalez une mince couche de graisse uniformément le long des Rails. Essuyez ensuite tout excédent de graisse.

## COMMENT RÉGLER LA COURROIE DE TRACTION

Si les pédales dérapent quand vous pédalez, même lorsque la résistance est réglée au degré le plus élevé, la courroie de traction pourrait devoir être réglée.

**Pressez l'interrupteur à la position d'arrêt et débranchez le cordon d'alimentation.**

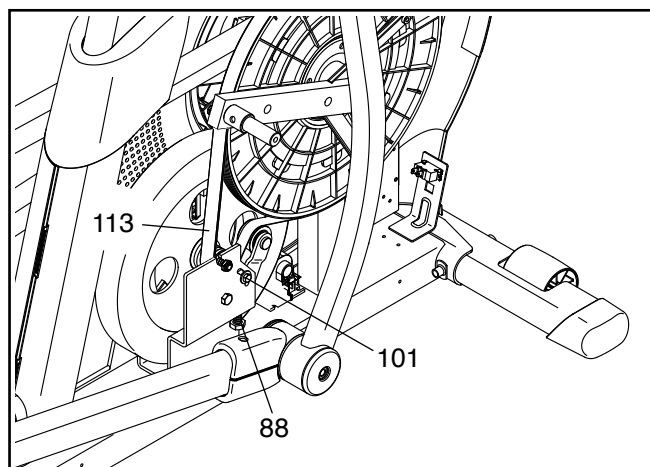
Pour régler la courroie de traction, reportez-vous d'abord à l'étape d'assemblage 10 de la page 10. Retirez le Bras Droit du Rouleau (45) du Bras de la Pédale Droite (58).

Ensuite, reportez-vous au SCHÉMA DÉTAILLÉ A à la page 41 et au SCHÉMA DÉTAILLÉ B à la page 42. Retirez la Vis M8 x 16mm (72), le Boîtier de l'Essieu (53) et la Rondelle M8 x 25mm (149) de l'extrémité supérieure du Bras Droit du Rouleau (45). Retirez ensuite le Bras Droit du Rouleau du Bras du Pédalement (20) droit. Mettez de côté le Bras Droit du Rouleau.

Reportez-vous ensuite à l'étape d'assemblage 21 à la page 15. À l'aide d'un tournevis plat, dégagez les languettes du Boîtier du Capot (75), puis faites-le glisser vers le haut.

Reportez-vous au SCHÉMA DÉTAILLÉ C de la page 43. Retirez toutes les vis des Capots Avant Gauche et Droit (73, 74). **Il y a deux tailles de vis dans les Capots Avant ; notez la taille de la vis que vous retirez de chaque trou.** Puis, enlevez délicatement le Capot Avant Droit.

Localisez et desserrez la Vis du Tendeur (101). Ensuite, serrez la Vis de Réglage de la Courroie (88) jusqu'à bien tendre la Courroie de Traction (113). Puis, resserrez la Vis du Tendeur.



Réinstallez le capot avant droit, le boîtier du capot et le bras droit du rouleau.

## COMMENT RÉGLER LE CAPTEUR MAGNÉTIQUE

Si les données qu'affiche la console semblent inexactes, le capteur magnétique devrait être réglé.

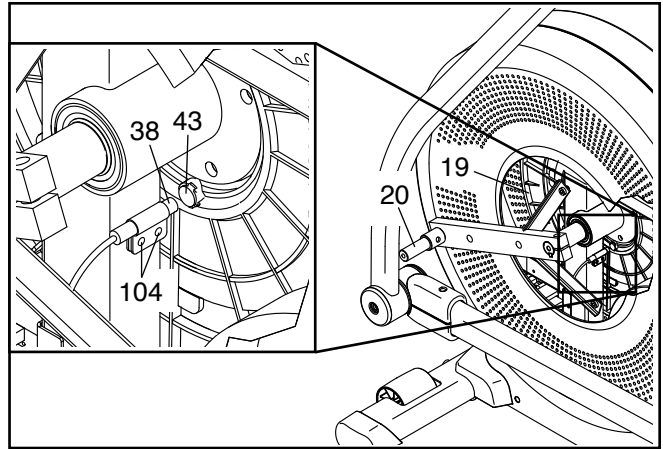
**Pressez l'interrupteur à la position d'arrêt et débranchez le cordon d'alimentation.**

Pour régler le capteur magnétique, reportez-vous d'abord à l'étape d'assemblage 10 de la page 10. Retirez le Bras Gauche du Rouleau (12) du Bras de la Pédale Gauche (44).

Ensuite, reportez-vous au SCHÉMA DÉTAILLÉ A à la page 41 et au SCHÉMA DÉTAILLÉ B à la page 42. Retirez la Vis M8 x 16mm (72), le Boîtier de l'Essieu (53) et la Rondelle M8 x 25mm (149) de l'extrémité du Bras Gauche du Rouleau (12). Retirez ensuite le Bras Gauche du Rouleau du Bras du Pédalier (20) gauche. Mettez de côté le Bras Gauche du Rouleau.

Reportez-vous au SCHÉMA DÉTAILLÉ C de la page 43. À l'aide d'un tournevis plat, faites levier sur le Boîtier du Bras du Pédalier (71) gauche pour le soulever hors du Capot Avant Gauche (73).

Ensuite, localisez le Capteur Magnétique (38). Tournez le Bras du Pédalier (20) gauche jusqu'à aligner l'un des Aimants (43) de la Poulie (19) sur le Capteur Magnétique.



Desserrez, mais sans les retirer, les deux Vis M4 x 16mm (104). Faites glisser le Capteur Magnétique (38) pour le rapprocher ou l'écartier légèrement de l'Aimant (43). Resserrez ensuite les Vis. Branchez le cordon d'alimentation et poussez l'interrupteur à la position de réinitialisation. Tournez le Bras du Pédalier (20) gauche pendant un moment.

Répétez ce processus jusqu'à ce que la console affiche des données exactes. Ensuite, réinstallez le boîtier gauche du bras du pédalier et le bras gauche du rouleau.

# CONSEILS POUR L'EXERCICE

**⚠️ AVERTISSEMENT** : avant de commencer ce programme d'exercice ou tout autre programme, consultez votre médecin. Ceci est particulièrement important pour les personnes de plus de 35 ans ou les personnes ayant des problèmes de santé.

Le détecteur cardiaque n'est pas un appareil médical. De nombreux facteurs peuvent affecter la lecture du rythme cardiaque. Le détecteur cardiaque est uniquement un outil pour l'exercice pour déterminer les fluctuations générales du rythme cardiaque.

Ces conseils pour l'exercice vous aideront à planifier votre programme d'exercice. Pour plus de détails sur l'exercice, procurez-vous un livre réputé sur le sujet ou consultez votre médecin. Gardez en tête qu'une alimentation équilibrée et un repos adéquat sont essentiels pour de bons résultats.

## INTENSITÉ DE L'EXERCICE

Que votre but soit de brûler de la graisse ou de fortifier votre système cardio-vasculaire, la clé pour obtenir des résultats est de s'entraîner à la bonne intensité. Vous pouvez utiliser votre rythme cardiaque comme repère pour trouver le niveau d'intensité adapté à vos objectifs. Le tableau ci-dessous indique les rythmes cardiaques recommandés pour brûler de la graisse et pour des exercices aérobics.

165	155	145	140	130	125	115	♥
145	138	130	125	118	110	103	♥
125	120	115	110	105	95	90	♥
<hr/>							
20	30	40	50	60	70	80	

Pour trouver le niveau d'intensité correct, trouvez votre âge en bas du tableau (les âges sont arrondis à la dizaine). Les trois nombres listés au-dessus de votre âge définissent votre « zone d'entraînement ». Le nombre le plus bas est le rythme cardiaque pour brûler de la graisse, le nombre du milieu est le rythme cardiaque pour brûler un maximum de graisse, et le nombre le plus haut est le rythme cardiaque pour des exercices aérobics.

**Brûler de la Graisse** — Pour brûler efficacement de la graisse, vous devez vous entraîner à une intensité faible pendant une longue période de temps. Durant les premières minutes d'exercice, votre corps utilise des *calories de glucide* comme carburant. Votre corps ne commence à puiser dans ses *réserves de graisse* qu'après plusieurs minutes d'effort. Si votre but est de brûler de la graisse, réglez l'intensité de votre exercice jusqu'à ce que votre rythme cardiaque soit proche du nombre le plus bas de votre zone d'entraînement. Pour brûler un maximum de graisse, entraînez-vous avec votre rythme cardiaque proche du nombre du milieu de votre zone d'entraînement.

**Exercices Aérobics** — Si votre but est de renforcer votre système cardio-vasculaire, vous devez faire des exercices aérobics, ce qui veut dire de l'exercice qui requiert de grandes quantités d'oxygène pendant une période de temps prolongée. Pour des exercices aérobics, réglez votre intensité jusqu'à ce que votre rythme cardiaque soit proche du nombre le plus haut dans votre zone d'entraînement.

## CONSEILS POUR L'ENTRAÎNEMENT

**Échauffement** — Commencez avec 5 à 10 minutes d'étirements et d'exercices légers. L'échauffement fait monter la température de votre corps, augmente les battements de votre cœur, et accélère votre circulation pour vous préparer à l'effort.

**Exercices dans la Zone d'Entraînement** — Entraînez-vous pendant 20 à 30 minutes avec votre rythme cardiaque dans votre zone d'entraînement. (Durant les premières semaines de votre programme d'exercice, ne maintenez pas votre rythme cardiaque dans votre zone d'entraînement pendant plus de 20 minutes.) Respirez profondément et de manière régulière quand vous vous entraînez; ne retenez jamais votre souffle.

**Retour à la Normale** — Finissez avec 5 à 10 minutes d'étirements. Les étirements rendent vos muscles plus flexibles et aident à prévenir les problèmes qui surviennent après l'entraînement.

## FRÉQUENCE DE L'EXERCICE

Pour maintenir ou améliorer votre forme physique, effectuez trois entraînements par semaine, avec au moins un jour de repos entre chaque entraînement. Après quelques mois d'exercice régulier, vous pouvez effectuer jusqu'à cinq entraînements par semaine, si désiré. Gardez à l'esprit que la clé du succès est de faire de vos entraînements un élément agréable et régulier de votre vie de tous les jours.

## SUGGESTION D'ÉTIREMENTS

La position correcte pour plusieurs étirements de base est illustrée à droite. Bougez doucement quand vous vous étirez—ne faites pas de rebonds.

### 1. Étirement vers les Orteils

Debout, les genoux légèrement pliés, penchez-vous vers l'avant au niveau des hanches. Laissez votre dos et vos épaules se détendre alors que vous allongez les mains vers vos orteils, aussi loin que possible. Tenez la position en comptant jusqu'à 15 puis détendez-vous. Répétez trois fois. Zones ciblées : cuisses, arrière des genoux, dos.

### 2. Étirement des Cuisses

Asseyez-vous sur le sol avec une jambe tendue. Ramenez la plante du pied opposé vers vous et placez-la contre l'intérieure de la cuisse de la jambe tendue. Essayez de toucher vos orteils autant que possible. Tenez la position en comptant jusqu'à 15 puis détendez-vous. Répétez trois fois pour chaque jambe. Zones ciblées : cuisses, bas du dos et aine.

### 3. Étirement des Mollets et Tendons d'Achille

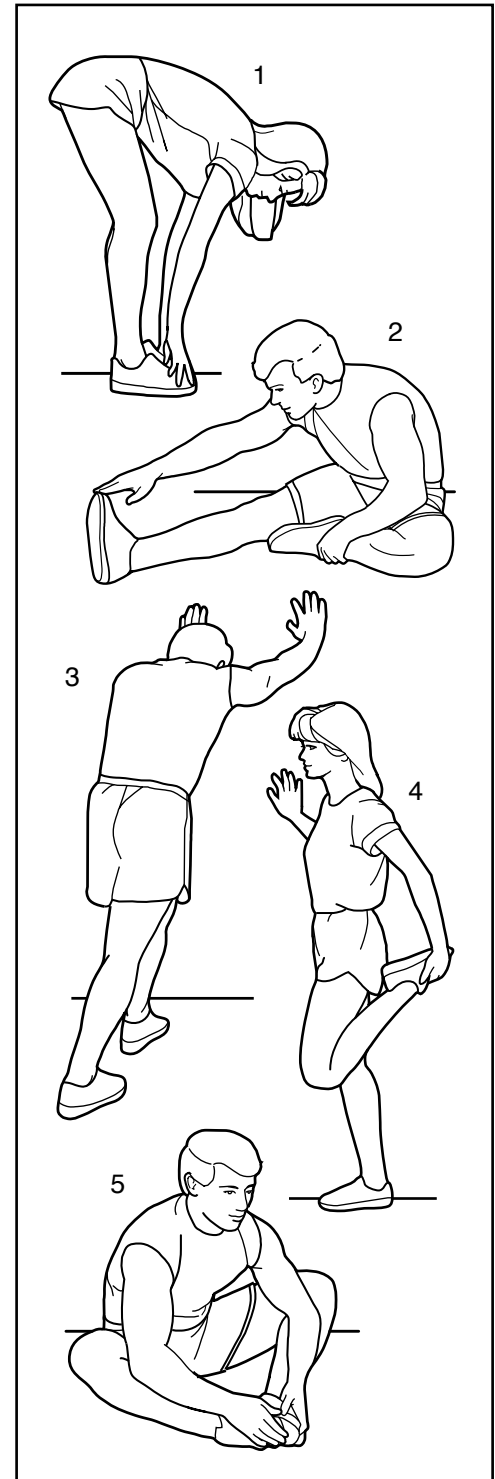
Une jambe devant l'autre, tendez les mains vers l'avant et placez-les contre un mur. Gardez la jambe arrière bien droite et le pied arrière à plat sur le sol. Pliez la jambe avant, penchez-vous vers l'avant et poussez les hanches vers le mur. Tenez la position en comptant jusqu'à 15 puis détendez-vous. Répétez trois fois pour chaque jambe. Pour un étirement supplémentaire des tendons d'Achille, pliez aussi la jambe arrière. Zones ciblées : mollets, tendons d'Achille et chevilles.

### 4. Étirement des Quadriceps

Avec une main contre un mur pour garder votre équilibre, attrapez un de vos pieds derrière vous avec l'autre main. Tirez votre pied aussi proche que possible de vos fessiers. Tenez la position en comptant jusqu'à 15 puis détendez-vous. Répétez trois fois pour chaque jambe. Zones ciblées : quadriceps et muscles des hanches.

### 5. Étirement de la Cuisse Intérieure

Asseyez-vous par terre, les pieds joints par la plante, les genoux vers l'extérieur. Tirez vos pieds vers l'aine, autant que possible. Tenez la position en comptant jusqu'à 15 puis détendez-vous. Répétez trois fois. Zones ciblées : quadriceps et muscles des hanches.



---

# REMARQUES

# LISTE DES PIÈCES

N°. du Modèle SFEL71914-INT.0 R1114A

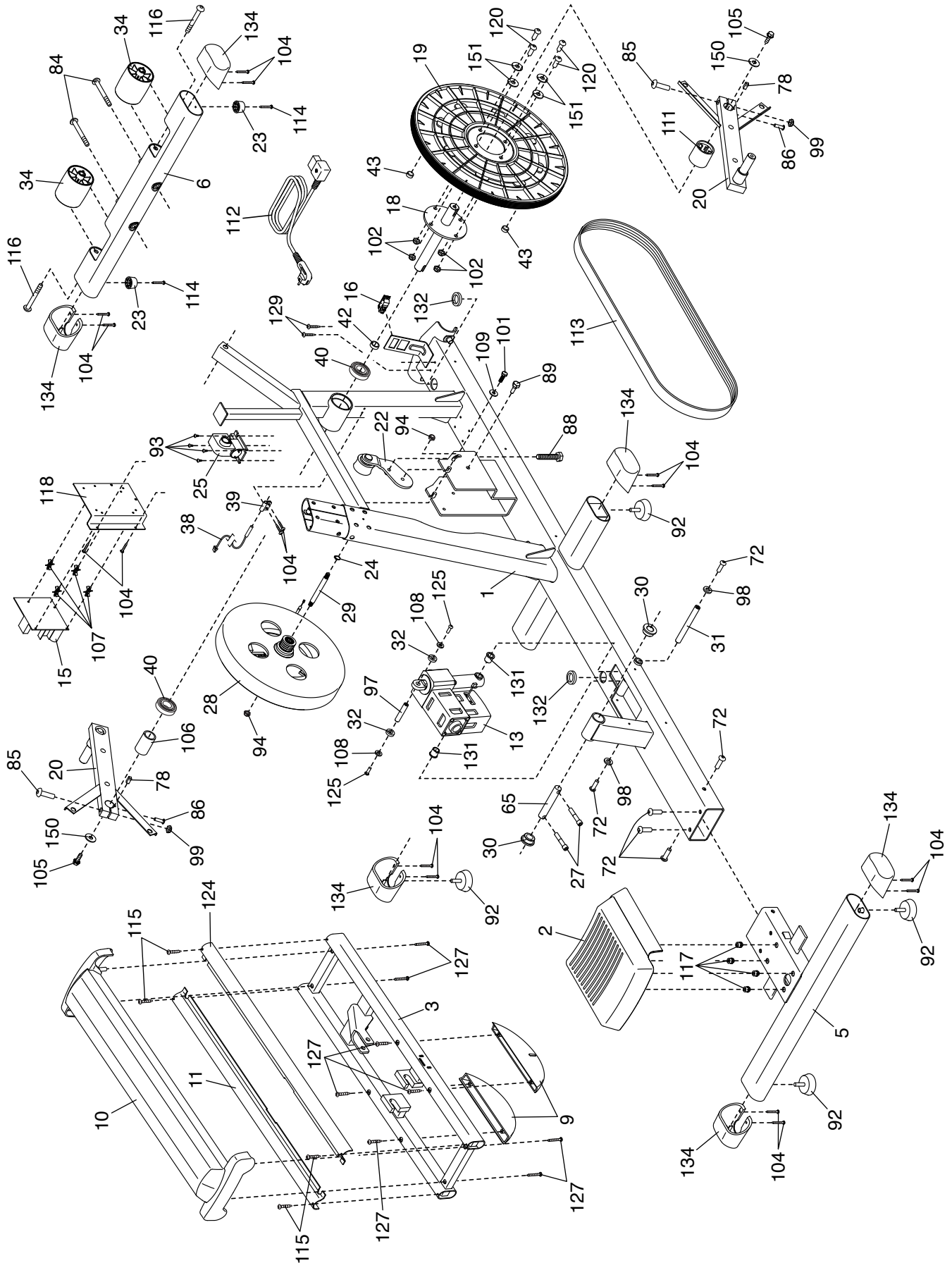
N°.	Qté.	Description	N°.	Qté.	Description
1	1	Cadre	51	2	Rouleau
2	1	Boîtier du Stabilisateur Arrière	52	1	Bouton de la Console
3	1	Rampe	53	6	Boîtier de l'Essieu
4	1	Montant	54	1	Boîtier Supérieur du Bras Gauche
5	1	Stabilisateur Arrière	55	1	Boîtier Inférieur du Bras Gauche
6	1	Stabilisateur Avant	56	1	Boîtier Supérieur du Guidon
7	1	Console	57	4	Bras du Rouleau/Bague du Bras de la Pédale
8	1	Base du Plateau d'Accessoires/ Récepteur	58	1	Bras de la Pédale Droite
9	2	Boîtier Latéral de la Rampe	59	4	Bague du Support de Flexion
10	1	Boîtier Supérieur de la Rampe	60	1	Boîtier Inférieur du Guidon
11	1	Rail Gauche	61	1	Bras PSC Droit
12	1	Bras Gauche du Rouleau	62	1	Support de la Console
13	1	Moteur d'Élévation	63	1	Commande Droit/Groupement de Fils
14	1	Pédale Gauche	64	1	Embout du Bouton de la Console
15	1	Tableau de Commande	65	1	Essieu de la Rampe
16	1	Interrupteur	66	1	Essieu du Guidon
17	2	Rondelle Fendue M10	67	1	Boîtier Supérieur du Bras Droit
18	1	Pédalier	68	1	Boîtier Inférieur du Bras Droit
19	1	Poulie	69	1	Commande/Groupement de Fils Gauches
20	2	Bras du Pédalier	70	4	Bague de la Jambe PSC
21	2	Embout du Bras du Rouleau	71	2	Boîtier du Bras du Pédalier
22	1	Tendeur	72	33	Vis M8 x 16mm
23	2	Pied du Stabilisateur Avant	73	1	Capot Avant Gauche
24	1	Bague-Attache	74	1	Capot Avant Droit
25	1	Moteur de Résistance	75	1	Boîtier du Capot
26	2	Rondelle Biseautée M8	76	1	Capot Arrière Gauche
27	2	Vis M8 x 31mm	77	1	Capot Arrière Droit
28	1	Mécanisme Tourbillonnaire	78	2	Clé
29	1	Essieu du Mécanisme	79	1	Tige de la Console
30	4	Cadre/Bague du Montant	80	1	Boîtier Inférieur du Montant
31	1	Essieu Inférieur du Moteur d'Élévation	81	1	Gros Bloc
32	2	Bague d'Espacement du Moteur d'Élévation	82	2	Boulon M10 x 56mm
33	2	Vis M10 x 16mm	83	1	Guidon Droit
34	2	Roue	84	2	Vis M10 x 105mm
35	1	Essieu du Bras	85	2	Boulon M10 x 54mm
36	1	Jambe PSC Droite	86	2	Vis M6 x 12mm
37	1	Plateau d'Accessoires	87	1	Guidon Gauche
38	1	Capteur Magnétique/Fil	88	1	Vis de Réglage de la Courroie
39	1	Pince	89	1	Vis du Pivot
40	2	Roulement du Cadre	90	8	Rondelle M6
41	2	Prise du Bras	91	1	Boîtier Supérieur du Montant
42	1	Bague d'Espacement du Pédalier	92	4	Pied de Nivellement
43	2	Aimant	93	4	Vis M4 x 12mm
44	1	Bras de la Pédale Gauche	94	6	Contre-Écrou M8
45	1	Bras Droit du Rouleau	95	2	Rondelle Ondulée
46	1	Jambe PSC Gauche	96	4	Boulon M8 x 35mm
47	1	Bras PSC Gauche	97	1	Essieu Supérieur du Moteur d'Élévation
48	2	Embout du Bras	98	12	Rondelle M8 x 23mm
49	1	Pédale Droite	99	4	Écrou de Verrouillage M10
50	1	Petit Bloc			

N°.	Qté.	Description	N°.	Qté.	Description
100	4	Vis M8 x 10mm	135	1	Support de Réglage de la Pédale Gauche
101	1	Vis du Tendeur	136	2	Support de Flexion du Bras de la Pédale
102	4	Écrou de Verrouillage M8	137	8	Boîtier du Support de Flexion
103	2	Manchon à Ressort	138	1	Plaque de la Pédale Gauche
104	51	Vis M4 x 16mm	139	1	Plaque de la Pédale Droite
105	2	Vis Hexagonale M8 x 16mm	140	2	Ressort de la Plaque de la Pédale
106	1	Petite Bague d'Espacement de la Poulie	141	2	Embout du Bouton de la Pédale
107	4	Grand Espaceur	142	2	Bouton de la Pédale
108	2	Petite Rondelle M6	143	1	Support de Réglage de la Pédale Droite
109	1	Grande Rondelle M6	144	4	Bague du Bras de la Pédale
110	1	Groupement de Fils Principal	145	2	Vis de la Plaque de la Pédale
111	1	Grande Bague d'Espacement de la Poulie	146	1	Groupement de Fils du Récepteur (Non Utilisé)
112	1	Cordon d'Alimentation	147	–	
113	1	Courroie de Traction	148	2	Rondelle M10 x 25mm
114	2	Vis à Tête à Rondelle M4 x 16mm	149	2	Rondelle M8 x 25mm
115	4	Vis du Rail	150	2	Rondelle M8 x 32mm
116	2	Boulon M10 x 108mm	151	4	Rondelle Fendue M8
117	12	Cheville/Vis	152	2	Petite Bague-Attache
118	1	Support du Tableau de Commande	153	2	Écrou de la Tige de la Console
119	1	Fil de Mise à la Terre	154	1	Rondelle de la Tige de la Console
120	4	Boulon M8 x 18mm	*	–	Fil Bleu
121	9	Vis M6 x 14mm	*	–	Fil Vert
122	2	Bague du Montant	*	–	Fil Blanc
123	1	Rondelle M6 x 16mm	*	–	Goupement de Fils A du Moteur d'Élévation
124	1	Rail Droit	*	–	Goupement de Fils B du Moteur d'Élévation
125	2	Vis M6 x 12mm	*	–	Groupement de Fils du Moteur de Résistance
126	1	Vis de Mise à la Terre	*	–	Outil d'Assemblage
127	16	Vis M4 x 22mm	*	–	Sachet de Graisse
128	2	Bague du Guidon	*	–	Sachet de Graisse PTFE
129	2	Vis M4 x 13mm	*	–	Manuel de l'Utilisateur
130	1	Détecteur du Rythme Cardiaque			
131	2	Bague du Moteur d'Élévation			
132	2	Passe-Fil Rond			
133	4	Bague du Bras du Rouleau			
134	6	Embout du Stabilisateur			

Remarque : les spécifications sont sujettes à des changements sans notification. Référez-vous au dos de ce manuel pour commander des pièces de rechange. \*Indique qu'une pièce n'est pas illustrée.

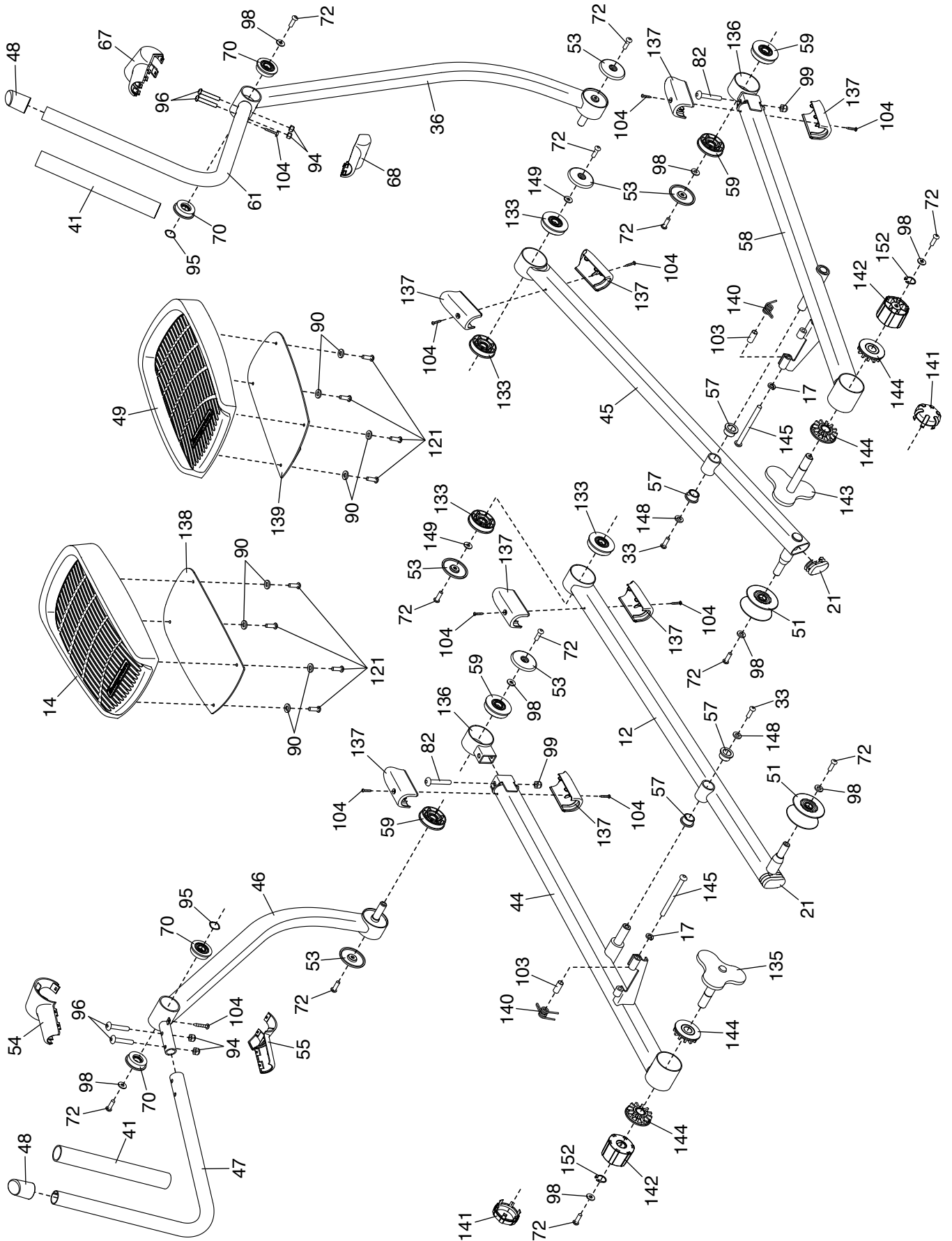
# SCHÉMA DÉTAILLÉ A

N°. du Modèle SFEL71914-INT.0 R1114A



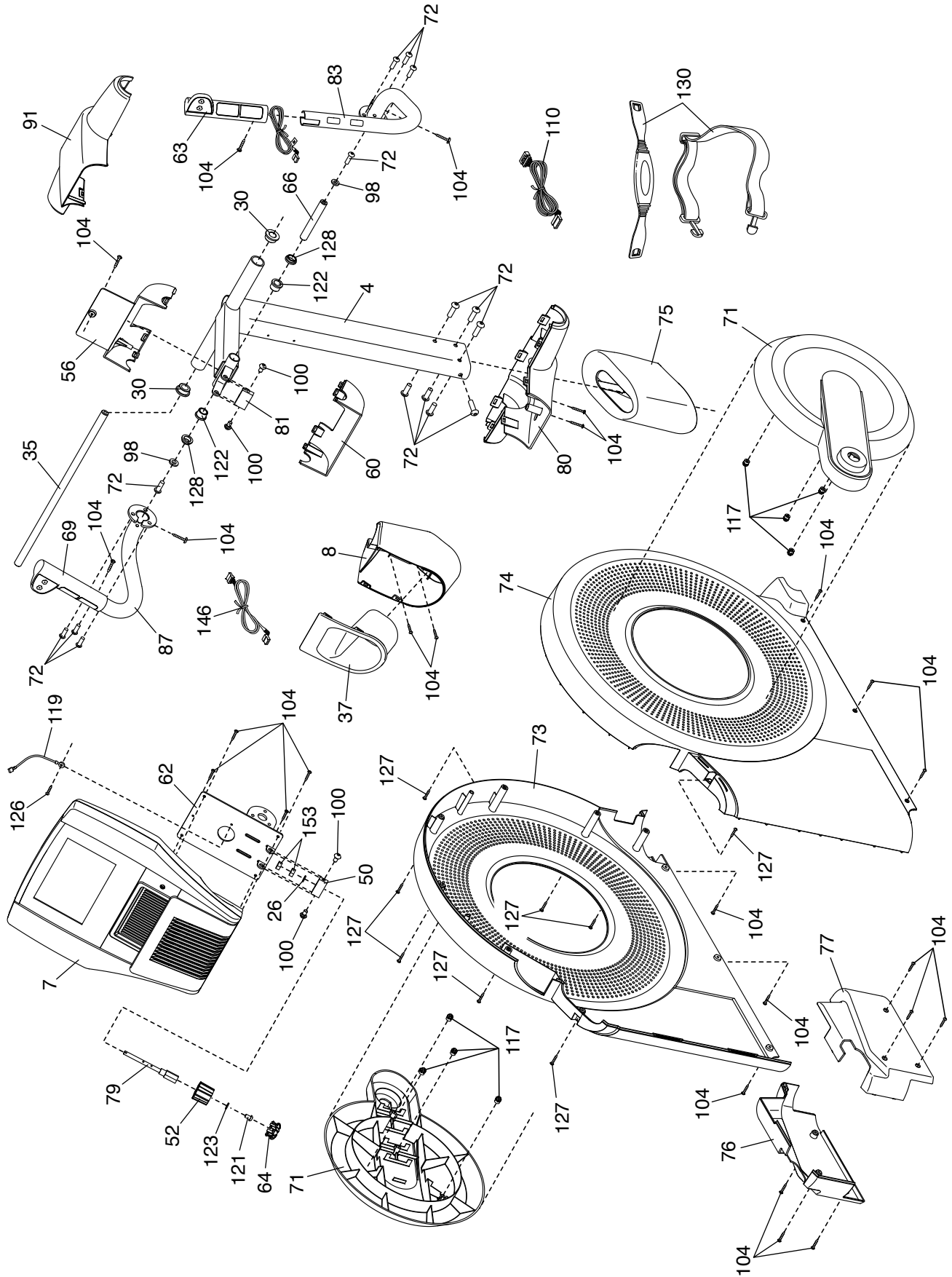
# SCHÉMA DÉTAILLÉ B

N°. du Modèle SFEL71914-INT.0 R1114A



# SCHÉMA DÉTAILLÉ C

N°. du Modèle SFEL71914-INT.0 R1114A



---

## POUR COMMANDER DES PIÈCES DE RECHANGE

Pour commander des pièces de rechange, référez-vous à la page de couverture de ce manuel. Pour que nous puissions mieux vous assister, merci de préparer les informations suivantes avant de nous appeler :

- le numéro du modèle et le numéro de série de l'appareil (voir la page de couverture de ce manuel)
- le nom de l'appareil (voir la page de couverture de ce manuel)
- le numéro de la pièce et la description de la/des pièce(s) de remplacement (voir la LISTE DES PIÈCES et le SCHÉMA DÉTAILLÉ vers la fin de ce manuel)

---

## INFORMATION POUR LE RECYCLAGE

**Cet appareil électronique ne doit pas être éliminé avec les déchets ménagers. Afin de préserver l'environnement, cet appareil doit être recyclé au terme de sa durée de vie utile comme l'exige la loi.**

Veillez utiliser des installations de recyclage autorisées à collecter ce type de déchets dans votre région. En agissant ainsi, vous aiderez à préserver les ressources naturelles et à améliorer les normes européennes en matière de protection de l'environnement. Si vous avez besoin de plus d'informations concernant les méthodes correctes et sûres d'élimination des déchets électroniques, contactez les services d'enlèvement des déchets de votre commune ou l'établissement où vous avez acheté ce produit.

