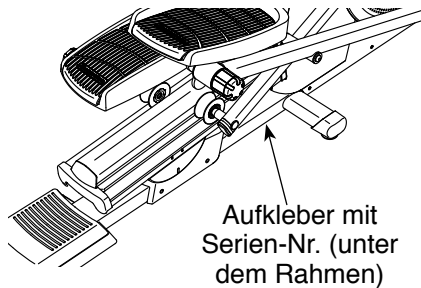


FREEMOTION® e 6.7

Modell-Nr. SFEL71914-INT.0

Serien-Nr. _____

Schreiben Sie die Seriennummer für späteren Gebrauch an die freie Stelle oben.



KUNDENDIENST

Bei Fragen und fehlender oder beschädigter Teile, kontaktieren Sie den Kundendienst (siehe Informationen unten), oder kontaktieren Sie das Geschäft wo Sie dieses Produkt gekauft haben.

0800 589 09 88

Mo - Fr 12:00 - 18:00 CET

Internetseite:

www.iconsupport.eu

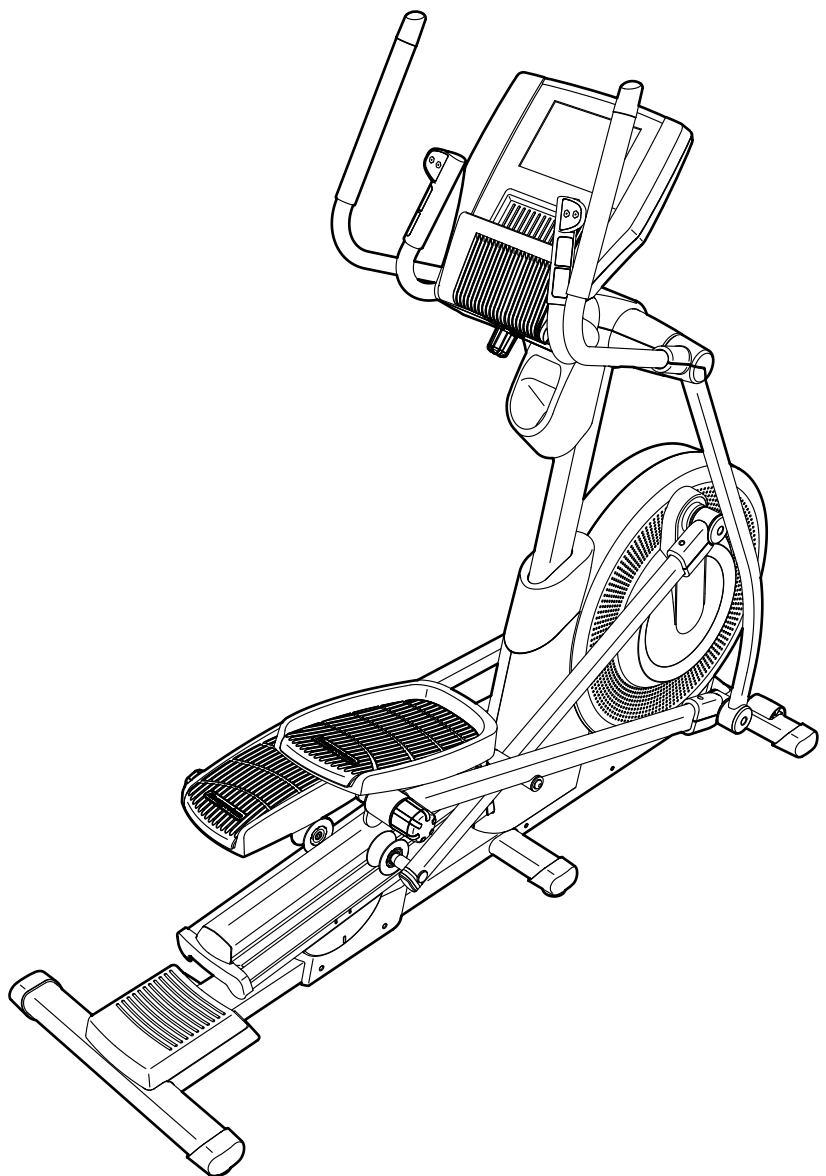
Email:

csuk@iconeurope.com

VORSICHT

Lesen Sie bitte aufmerksam alle Anleitungen, bevor Sie dieses Gerät in Betrieb nehmen. Verwahren Sie diese Bedienungsanleitung für späteren Gebrauch.

BEDIENUNGSANLEITUNG



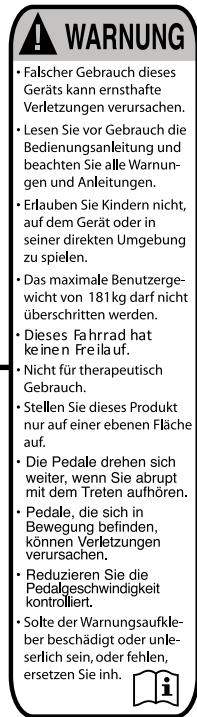
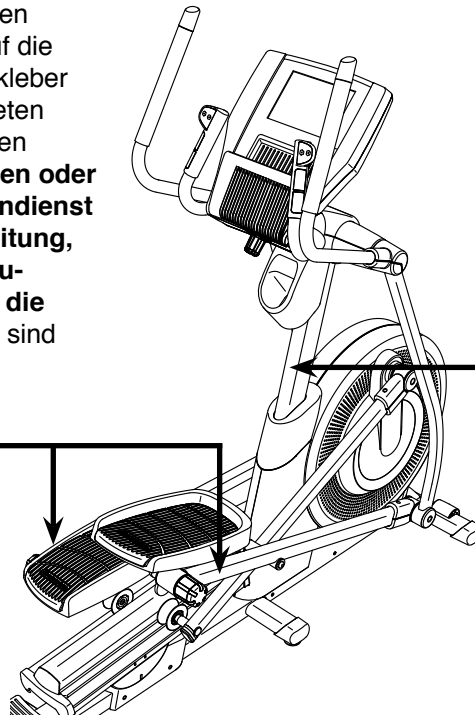
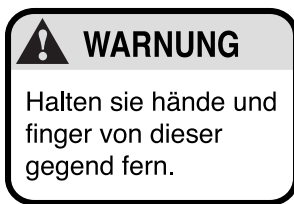
www.iconsupport.eu

INHALTSVERZEICHNIS

WARNUNGS-AUFKLEBER ANBRINGEN	2
WICHTIGE VORSICHTSMASSNAHMEN	3
BEVOR SIE ANFANGEN	4
DIAGRAMM FÜR DIE IDENTIFIZIERUNG DER TEILE	5
MONTAGE	6
DER HERZFREQUENZMESSER	17
BENUTZUNG DES ELLIPSENTRAINERS	18
WARTUNG UND FEHLERSUCHE	34
TRAININGSRICHTLINIEN	36
TEILELISTE	39
DETAILZEICHNUNG	41
BESTELLUNG VON ERSATZTEILEN	Rückseite
INFORMATION ZUM PRODUKTRECYCLING	Rückseite

WARNUNGS-AUFKLEBER ANBRINGEN

Die hier abgebildeten Warnungsaufkleber liegen mit dieser produkt bei. Kleben Sie diese so auf die englischen aufkleber, dass die deutschen aufkleber die englischen überdecken. Die hier abgebildeten Warnungsaufkleber wurden an den angezeigten Stellen angebracht. **Sollte ein aufkleber fehlen oder unlesbar sein, kontaktieren Sie den Kundendienst auf der Vorderseite dieser Bedienungsanleitung, um einen kostenlosen Ersatzaufkleber anzufordern. Kleben Sie den aufkleber dann an die angezeigte Stelle.** Anmerkung: Die aufkleber sind nicht unbedingt in wahrer Grösse abgebildet.



IFIT ist ein eingetragenes Warenzeichen von ICON Health & Fitness, Inc.

Google Maps ist ein eingetragenes von Google Inc.

Wi-Fi ist ein eingetragenes Warenzeichen von Wi-Fi Alliance. WPA und WPA2 sind Marken der Wi-Fi Alliance.

FREEMOTION ist ein eingetragenes Warenzeichen von ICON Health & Fitness, Inc.

WICHTIGE VORSICHTSMASSNAHMEN

⚠️ WARNUNG: Um das Risiko an Verbrennungen, Feuer, elektrischen Schock oder Verletzungen zu verringern, lesen Sie alle wichtigen Sicherheitsmassnahmen und Anweisungen in dieser Bedienungsanleitung und lesen Sie auch alle Warnungsaufkleber auf Ihrem Ellipsentrainer bevor Sie den Ellipsentrainer benutzen. Der Hersteller (ICON) übernimmt keine Haftung für Personen- oder Sachschäden, die durch dieses Produkt oder seine Benutzung entstanden sind.

1. Der Eigentümer ist dafür verantwortlich, dass alle Benutzer des Ellipsentrainers hinreichend über alle Vorsichtsmaßnahmen informiert sind.
2. Bevor Sie mit diesem oder irgendeinem anderen Trainingsprogramm beginnen, konsultieren Sie bitte zunächst Ihren Arzt. Dies ist besonders für Personen über 35 Jahre oder für Personen mit Gesundheitsproblemen wichtig.
3. Verwenden Sie Ihren Ellipsentrainer nur so, wie es in dieser Anleitung beschrieben wird.
4. Der Ellipsentrainer ist nur für den Hausgebrauch vorgesehen. Verwenden Sie ihn nicht in kommerziellem, verpachtetem oder institutionellem Rahmen.
5. Bewahren Sie den Ellipsentrainer im Haus auf und halten Sie ihn von Feuchtigkeit und Staub fern. Stellen Sie den Ellipsentrainer auf keinen Fall in einer Garage, auf einer überdachten Terrasse oder in der Nähe von Wasser auf.
6. Stellen Sie den Ellipsentrainer auf eine ebene Fläche mit einem Freiraum von mindestens 0,9 m vorne und hinten und 0,6 m auf beiden Seiten. Legen Sie zum Schutz des Bodens oder Teppichs eine Unterlage unter den Ellipsentrainer.
7. Inspizieren Sie regelmäßig alle Teile und ziehen Sie sie, wenn notwendig, nach. Abgenutzte Teile müssen sofort ersetzt werden.
8. Kinder unter 12 Jahren und Haustiere müssen jederzeit vom Ellipsentrainer ferngehalten werden.
9. Man muss das Netzkabel in einen geerdeten Stromkreis einstecken (siehe Seite 18).
10. Verändern Sie weder das Netzkabel, noch den Adapter, um das Netzkabel in eine nicht dafür vorgesehene Steckdose einzustecken. Das Netzkabel muss von heißen Flächen ferngehalten werden. Verwenden Sie kein Verlängerungskabel.
11. Verwenden Sie den Ellipsentrainer nicht, wenn das Netzkabel oder der Stecker beschädigt ist oder wenn der Ellipsentrainer nicht richtig funktioniert.
12. **GEFAHR:** Ziehen Sie das Netzkabel heraus und stellen Sie den Schalter auf AUS, wenn der Ellipsentrainer nicht gebraucht wird und bevor Sie den Ellipsentrainer reinigen. Jegliche Wartungsarbeiten, die nicht in dieser Bedienungsanleitung beschrieben sind, müssen von einem bevollmächtigten Kundendienstvertreter ausgeführt werden.
13. Der Ellipsentrainer sollte nur von Personen benutzt werden, die nicht mehr als 181 kg (364 dt. Pfund) wiegen.
14. Tragen Sie keine zu weite Kleidung, die sich im Ellipsentrainer verfangen kann. Zum Schutz Ihrer Füße sollten Sie immer Sportschuhe tragen.
15. Halten Sie sich beim Aufsteigen, Absteigen und beim Benutzen des Ellipsentrainers immer an den Haltestangen oder an den Oberkörperarmen fest.
16. Der Pulsmesser ist kein medizinisches Instrument. Verschiedene Faktoren können die Herzfrequenzwerte beeinflussen. Der Pulsmesser ist nur als Trainingshilfe gedacht, um die Herzfrequenz-Trends im Allgemeinen zu beobachten.
17. Der Ellipsentrainer hat kein Freilauftrad. Daher werden die Pedale so lange in Bewegung bleiben, bis das Schwungrad zum Stillstand kommt. Reduzieren Sie Ihre Geschwindigkeit auf kontrollierte Weise.
18. Halten Sie Ihren Rücken immer gerade, wenn Sie auf dem Ellipsentrainer trainieren. Drücken Sie den Rücken keinesfalls durch.
19. Überanstrengung beim Training kann zu ernsthaften Verletzungen oder sogar zum Tod führen. Wenn Sie sich schwach fühlen, in Atemnot geraten, oder Schmerzen während des Trainings verspüren, beenden Sie das Training sofort und ruhen Sie sich aus.

VERWAHREN SIE DIESE ANLEITUNGEN

BEVOR SIE ANFANGEN

Vielen Dank, dass Sie sich für den revolutionären FREEMOTION® E 6.7 Ellipsentrainer entschieden haben. Der E 6.7 Ellipsentrainer bietet eine beeindruckende Auswahl an Funktionen, um Ihre Workouts effektiver und angenehmer zu gestalten.

Lesen Sie bitte zu Ihrem eigenen Vorteil diese Bedienungsanleitung genauestens durch, bevor Sie den Ellipsentrainer in Betrieb nehmen. Sollten Sie nach der Lektüre dieser Bedienungsanleitung noch Fragen haben, finden Sie die Kontaktinformation

auf der Vorderseite. Damit wir Ihnen schneller helfen können, halten Sie bitte die Produktmodellnummer und die Seriennummer bereit, bevor Sie mit uns in Kontakt treten. Die Modellnummer und die Stelle, wo der Aufkleber mit der Seriennummer angebracht ist, finden Sie auf der Vorderseite der Bedienungsanleitung.

Bevor Sie weiterlesen, werfen Sie bitte zuerst einen Blick auf die unten abgebildete Zeichnung und machen Sie sich mit den gekennzeichneten Einzelteilen vertraut.

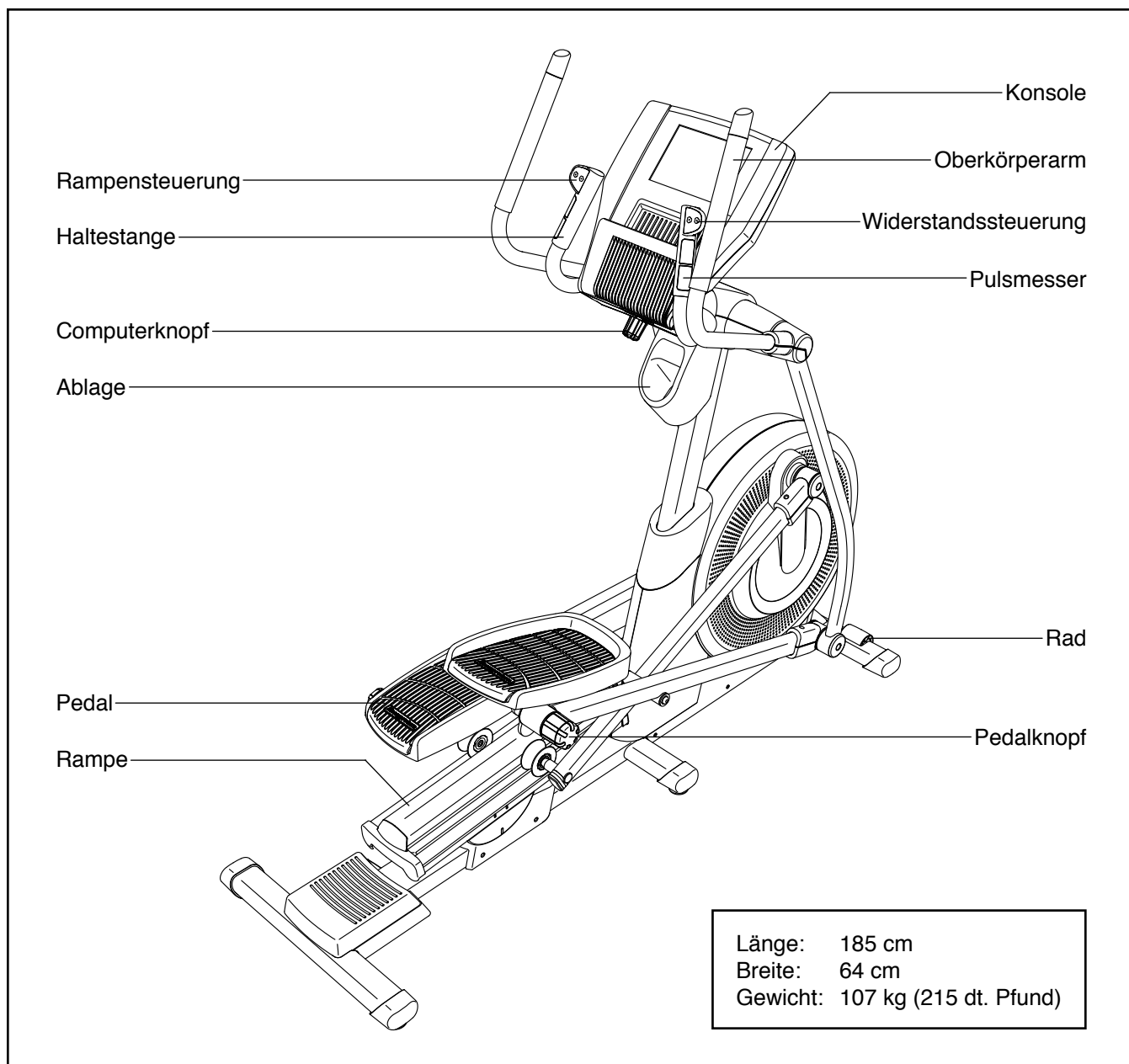
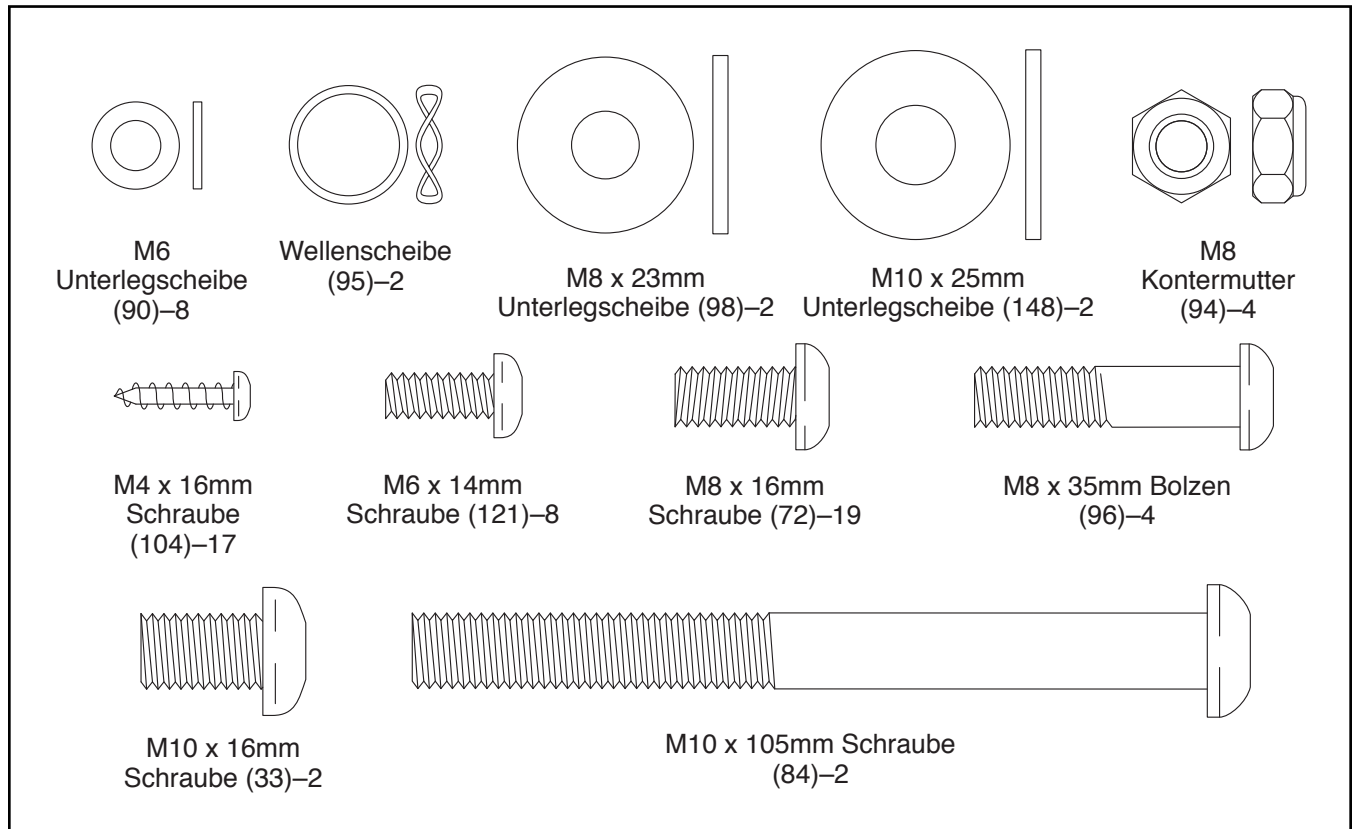


DIAGRAMM FÜR DIE IDENTIFIZIERUNG DER TEILE

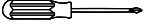
Beziehen Sie sich auf die Abbildungen unten, um die kleinen Teile, die in der Montage verwendet werden, zu identifizieren. Die Zahlen in Klammern sind die Bestellnummern, welche mit den Zahlen der TEILELISTE am Ende dieser Bedienungsanleitung übereinstimmen. Die Zahl hinter der Klammer gibt an, wieviele solche Teile bei der Montage gebraucht werden. **Anmerkung: Sollte sich ein Teil nicht im Teilesack befinden, sehen Sie erst nach, ob es nicht schon angebracht worden ist. Möglicherweise sind auch einige Extrateile beigelegt worden.**



MONTAGE

- Zur Montage braucht man zwei Personen.
- Legen Sie alle Teile auf einen freigeräumten Ort und entfernen Sie die Verpackungsmaterialien. Werfen Sie diese jedoch erst weg, wenn die Montage komplett fertiggestellt ist.
- Die linken Teile sind mit einem "L" oder "Left" markiert und die rechten Teile mit einem "R" oder "Right."
- Um kleine Teile zu identifizieren, siehe Seite 5.

- Zur Montage werden außer der mitgelieferten Werkzeuge auch die folgenden Werkzeuge benötigt:

ein Kreuzschlitzschraubendreher 

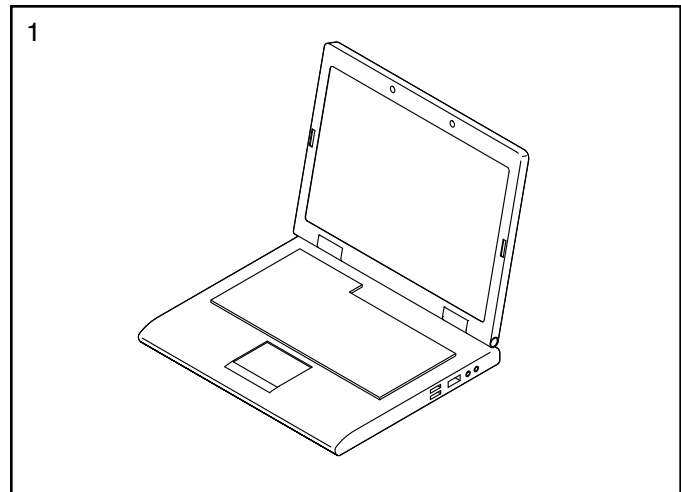
einen Gummihammer 

Die Montage wird erleichtert, wenn man einen Schlüsselsatz besitzt. Um ein Beschädigen der Teile zu vermeiden, benutzen Sie keine Elektrowerkzeuge.

1. Registrieren Sie Ihr Produkt auf www.iconsupport.eu.

- Aktiviert Ihre Garantie
- Erspart Ihnen wertvolle Zeit falls Sie jemals den Kundendienst kontaktieren müssen
- Ermöglicht uns, Sie bei Aktualisierungen und anderen Angeboten zu benachrichtigen

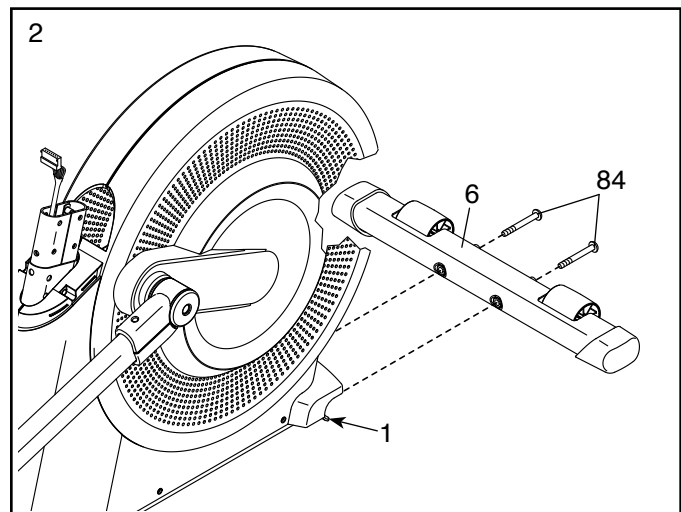
Anmerkung: Falls Sie keinen Internetanschluss haben, rufen Sie den Kundendienst (siehe Vorderseite dieser Bedienungsanleitung) an.



- ## 2. Legen Sie ein stabiles Stück vom Verpackungsmaterial unter den vorderen Teil des Rahmens (1). **Eine zweiten Person soll den Rahmen halten, um ein Umkippen zu vermeiden, während Sie diesen Schritt durchführen.**

Befestigen Sie die vordere Stützstange (6) mit zwei M10 x 105mm Schrauben (84) am vorderen Teil des Rahmens (1).

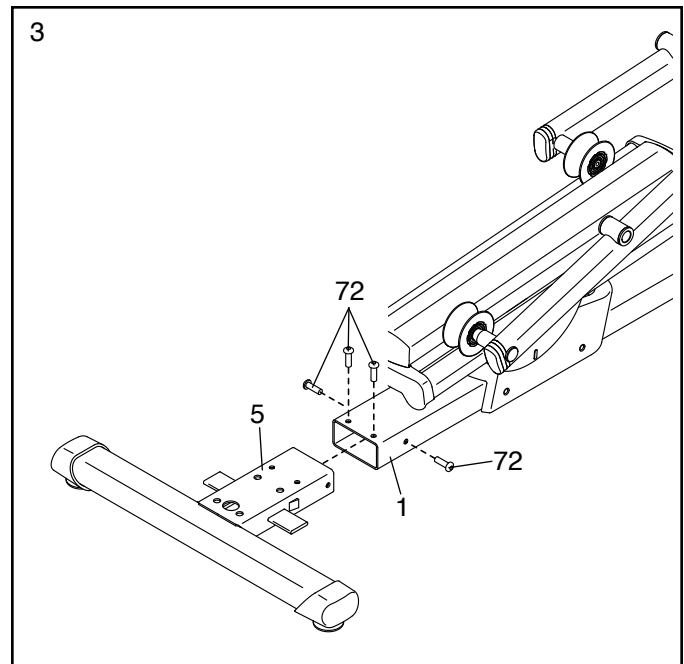
Entfernen Sie das Verpackungsmaterial.



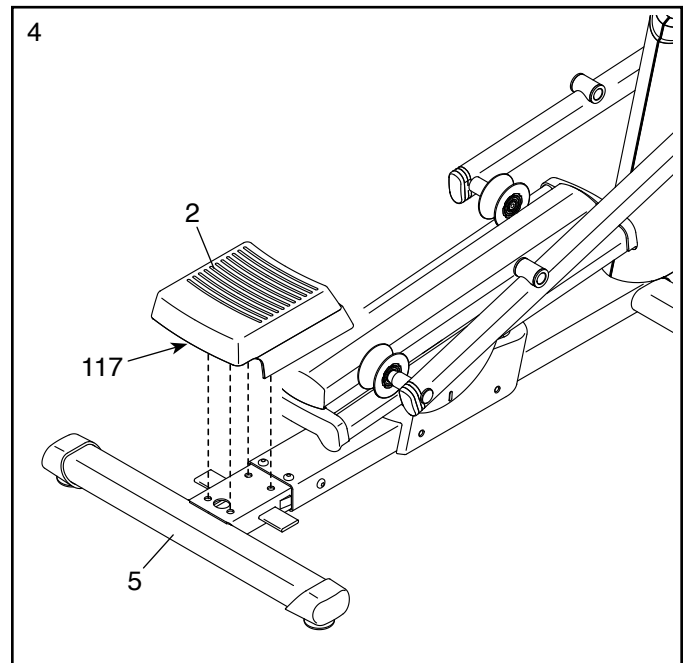
3. Legen Sie ein stabiles Stück vom Verpackungsmaterial unter den hinteren Teil des Rahmens (1). **Eine zweiten Person soll den Rahmen halten, um ein Umkippen zu vermeiden, während Sie diesen Schritt durchführen.**

Fügen Sie die hintere Stützstange (5) in den Rahmen (1) ein. Befestigen Sie die hintere Stützstange mit vier M8 x 16mm Schrauben (72). **Drehen Sie zuerst alle vier Schrauben ein, und dann ziehen Sie diese fest.**

Entfernen Sie das Verpackungsmaterial.

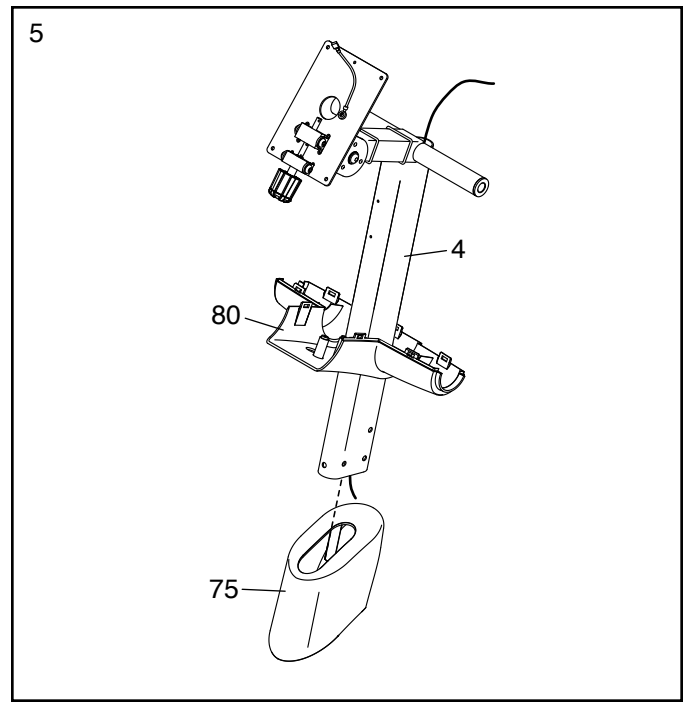


4. Drücken Sie die vier Befestigungen (117) auf der Unterseite der hinteren Stützstangenabdeckung (2) in die hintere Stützstange (5) ein.



5. Identifizieren Sie die untere Pfostenabdeckung (80), welches ein großes, ovales Loch aufweist.

Orientieren Sie die untere, Pfostenabdeckung (80), die Schutzschildabdeckung (75) und den Pfosten (4), wie abgebildet. Schieben Sie die untere Pfostenabdeckung und die Schutzschildabdeckung nach oben auf den Pfosten auf.

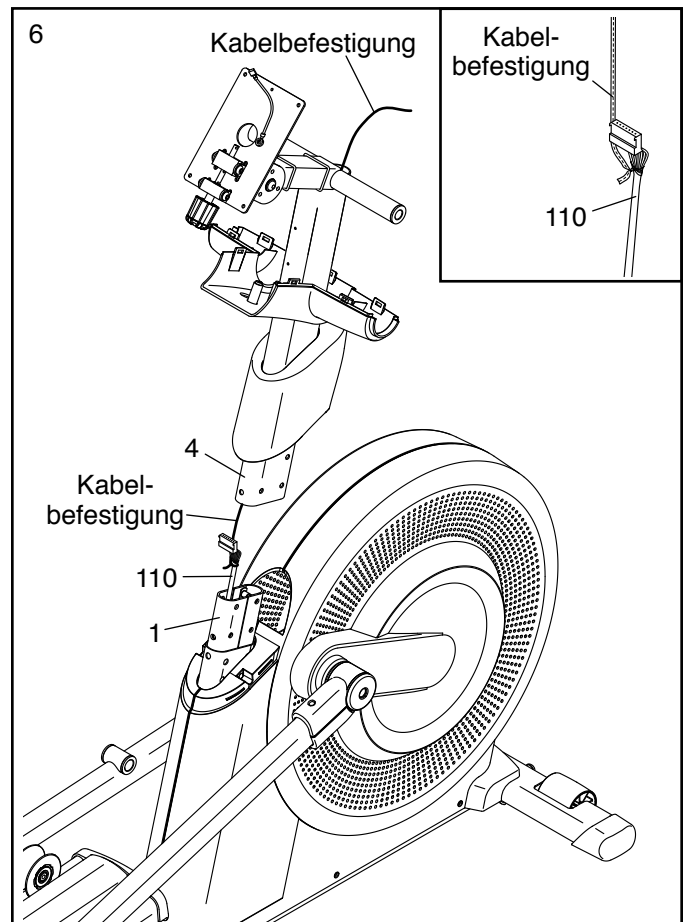


6. Während eine zweite Person den Pfosten (4) nahe des Rahmens (1) hält, finden Sie die Kabelbefestigung im Pfosten.

Siehe Detailzeichnung. Binden Sie das untere Ende der Kabelbefestigung an den Hauptkabelbaum (110).

Ziehen Sie das obere Ende der Kabelbefestigung bis der Hauptkabelbaum (110) durch den Pfosten (4) geleitet wird.

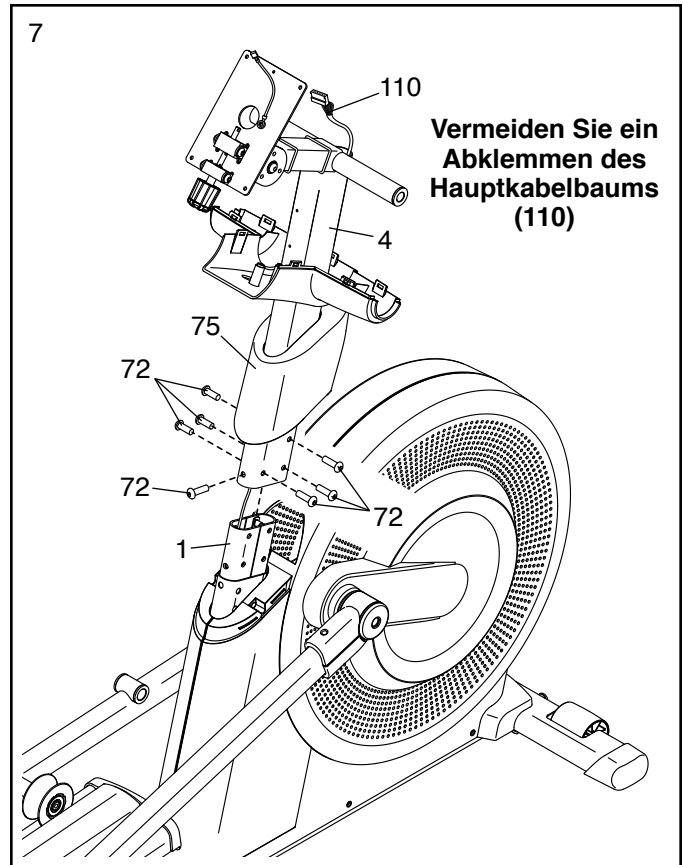
Tipp: Damit der Hauptkabelbaum (110) nicht in den Pfosten (4) fällt, sichern Sie den Hauptkabelbaum mit der Kabelbefestigung.



7. Tipp: Vermeiden Sie ein Abklemmen des Hauptkabelbaums (110).

Schieben Sie den Pfosten (4) auf den Rahmen (1) auf. Befestigen Sie den Pfosten mit sieben M8 x 16mm Schrauben (72). **Ziehen Sie die Schrauben noch nicht vollständig fest.**

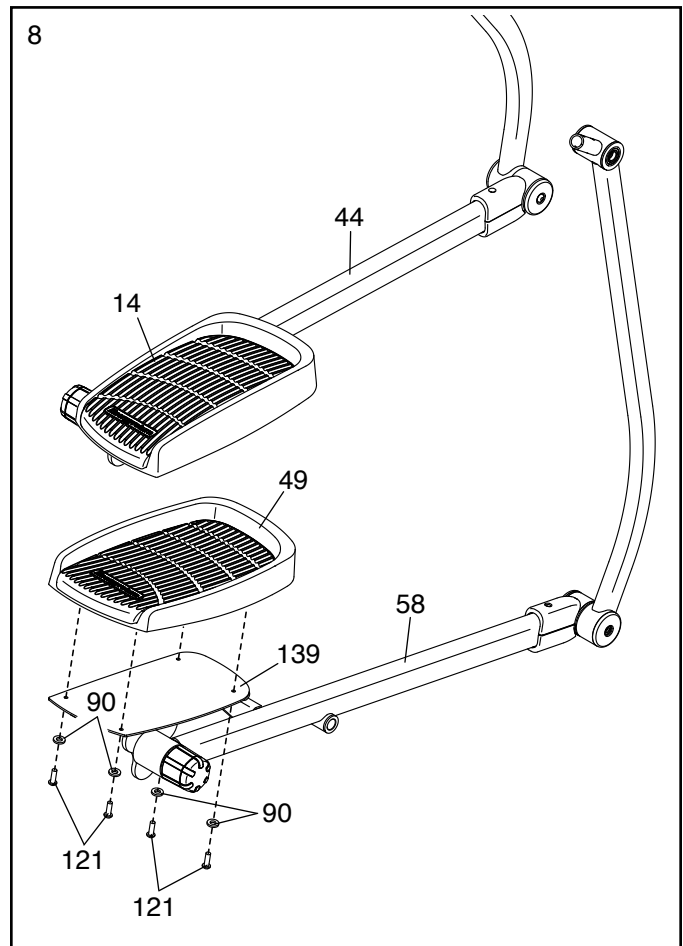
Drücken Sie die Schutzschildabdeckung (75) noch nicht fest.



8. Identifizieren Sie das rechte Pedal (49) und die rechte Pedalschiene (58), und legen Sie diese wie abgebildet aus.

Befestigen Sie das rechte Pedal (49) an die rechte Pedalplatte (139) auf der rechten Pedalschiene (58) mit vier M6 x 14mm Schrauben (121) und vier M6 Unterlegscheiben (90).

Befestigen Sie das linke Pedal (14) an die linke Pedalschiene (44) auf die gleiche Weise.

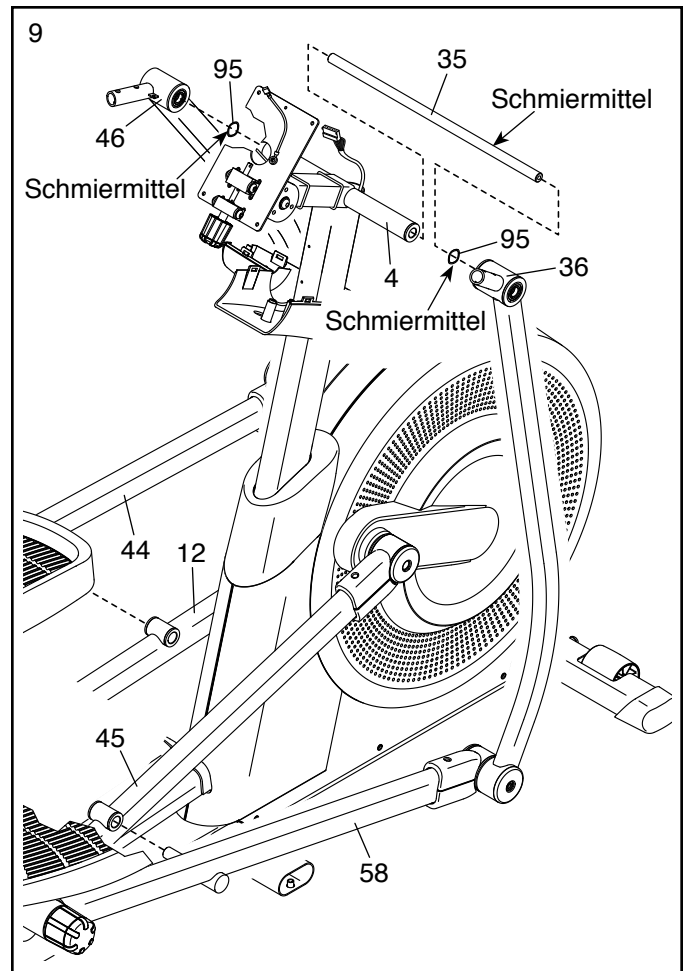


9. Mithilfe einer Plastiktüte, um Ihre Finger sauber zu halten, fügen Sie eine großzügige Menge vom mitgelieferten Schmierfett auf die Armachse (35) und auf zwei Wellenscheiben (95).

Fügen Sie die Armachse (35) in den Pfosten (4) ein, und zentrieren Sie diese. Dann, schieben Sie je eine Wellenscheibe (95) auf beide Enden der Armachse.

Mithilfe einer zweiten Person, schieben Sie das rechte Oberkörperbein (36) auf die rechte Seite der Armachse (35), und fügen Sie die Achse auf der rechten Pedalschiene (58) in den rechten Rollenarm (45) **gleichzeitig** ein.

Wiederholen Sie diese Schritte auf der linken Seite des Ellipsentrainers.

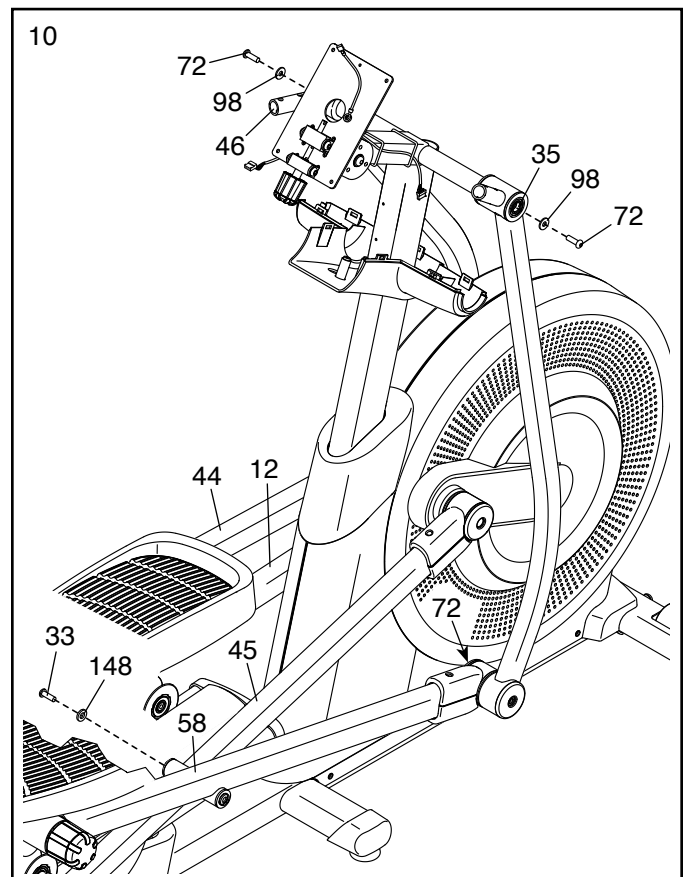


10. Ziehen Sie eine M8 x 16mm Schraube (72) mit einer M8 x 23mm Unterlegscheibe (98) in jedes Ende der Armachse (35) **gleichzeitig** fest.

Dann, ziehen Sie eine M10 x 16mm Schraube (33) mit einer M10 x 25mm Unterlegscheibe (148) in den rechten Rollenarm (45) und die rechte Pedalschiene (58) fest.

Dann, ziehen Sie die angedeutete M8 x 16mm Schraube (72) fest.

Wiederholen Sie diese Schritte auf der linken Seite des Ellipsentrainers.

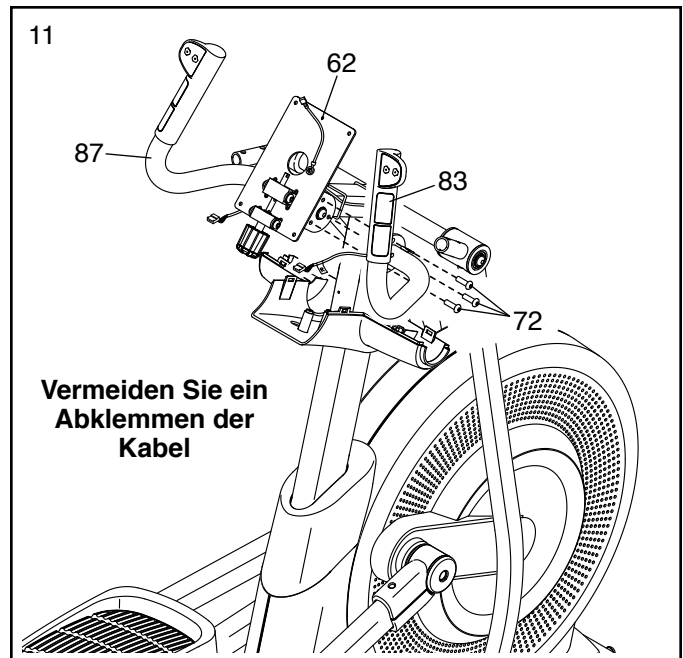


11. **Tipp: Vermeiden Sie ein Abklemmen der Kabel in der rechten und linken Haltestange (83, 87).**

Befestigen Sie die rechte Haltestange (83) an die rechte Seite der Computerklammer (62) mit drei M8 x 16mm Schrauben (72).

Wiederholen Sie diesen Schritt mit der linken Haltestange (87).

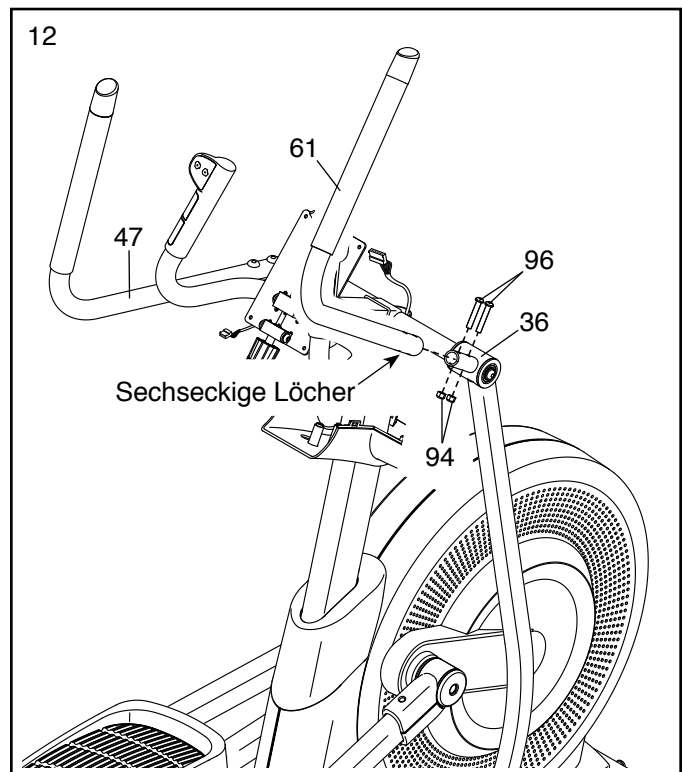
Dann, entfernen Sie die Verpackung von den Kabeln auf der rechten und linken Haltestange (83, 87).



12. Schieben Sie den rechten Oberkörperarm (61) auf das rechte Oberkörperbein (36) auf.

Befestigen Sie den rechten Oberkörperarm (61) mit zwei M8 x 35mm Bolzen (96) und zwei M8 Kontermuttern (94). **Achten Sie darauf, dass die Kontermuttern in den sechseckigen Löchern des rechten Oberkörperarms stecken.**

Befestigen Sie den linken Oberkörperarm (47) auf die gleiche Weise.



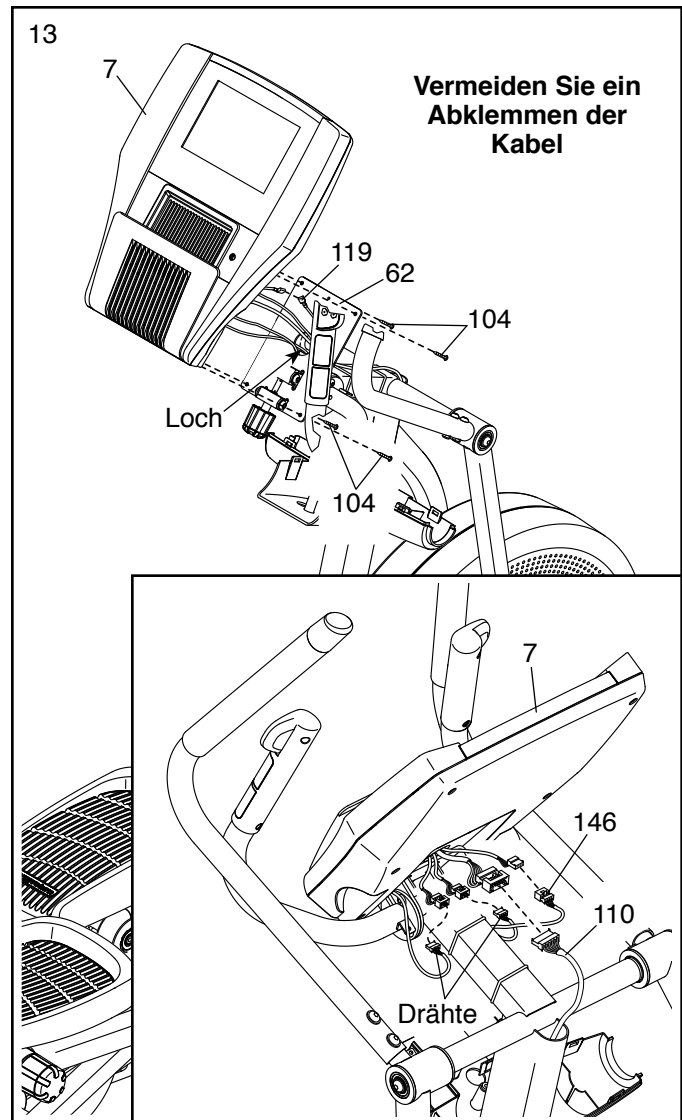
13. Lassen Sie eine zweite Person den Computer (7) nahe der Computerklammer (62) halten.

Verbinden Sie das Erdungskabel (119) mit den dazugehörigen Drähten am Computer (7). Dann, fügen Sie alle Drähte am Computer **nach unten** durch das angedeutete Loch in der Computerklammer (62) durch.

Tipp: Vermeiden Sie ein Abklemmen der Kabel. Befestigen Sie den Computer (7) mit vier M4 x 16mm Schrauben (104) an die Computerklammer (62).

Siehe Detailzeichnung. Lösen Sie die Kabelbefestigung (nicht abgebildet) am Hauptkabelbaum (110), und werfen Sie diese weg.

Verbinden Sie den Hauptkabelbaum (110), den Empfänger-Hauptkabelbaum (146) und die zwei angedeuteten Kabeln mit den dazugehörigen Drähten am Computer (7). **Achten Sie darauf, das Kabel mit dem Etikett mit dem Computerkabel mit dem Etikett zu verbinden.**



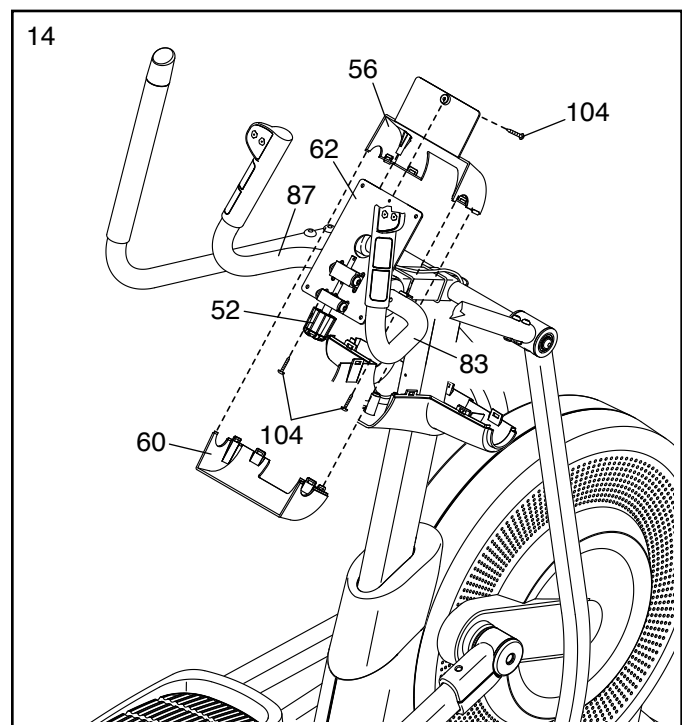
14. **Anmerkung: Der Klarheit halber, sind Computer und die Verkabelung nicht in diesem Schritt abgebildet.**

Tipp: Es könnte notwendig sein, den Computerknopf (52) zu drehen, und den Winkel der Computerklammer (62) einzustellen.

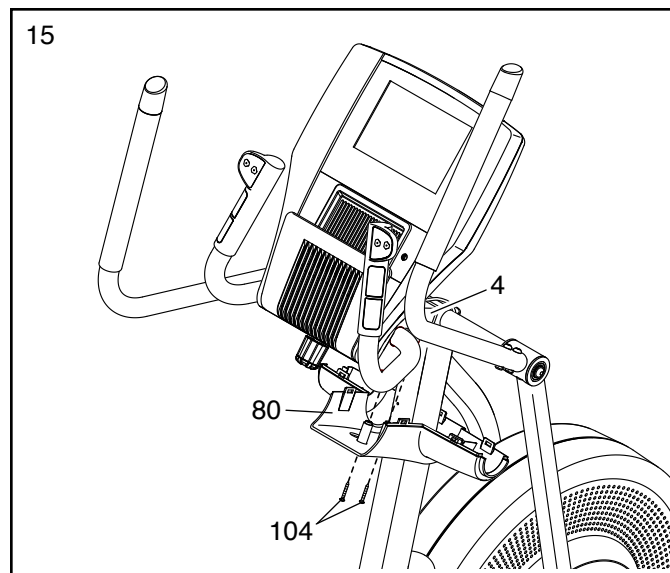
Befestigen Sie die obere Haltestangenabdeckung (56) mit der rechten und linken Haltestange (83, 87) und mit der Computerklammer (62) mit drei M4 x 16mm Schrauben (104). **Drehen Sie alle drei Schrauben ein wenig ein, und dann ziehen Sie diese fest.**

Achten Sie darauf, das die Verkabelung (nicht abgebildet) sich innerhalb der oberen Haltestangenabdeckung (56) befindet.

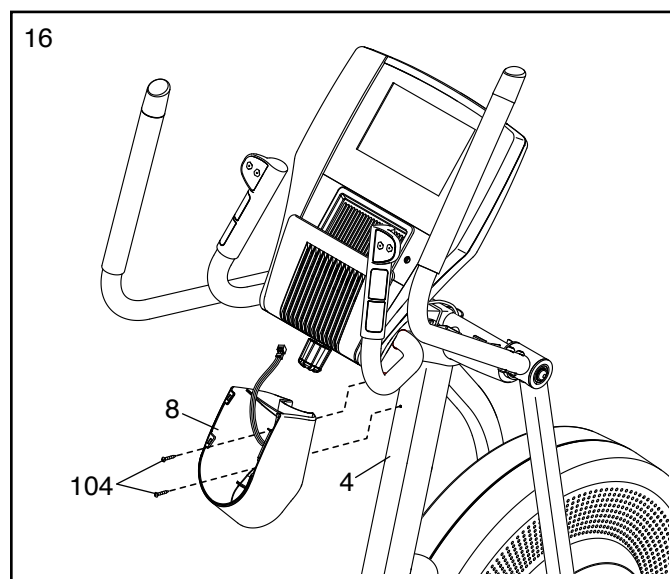
Dann, drücken Sie die untere Haltestangenabdeckung (60) auf die obere Haltestangenabdeckung (56) auf.



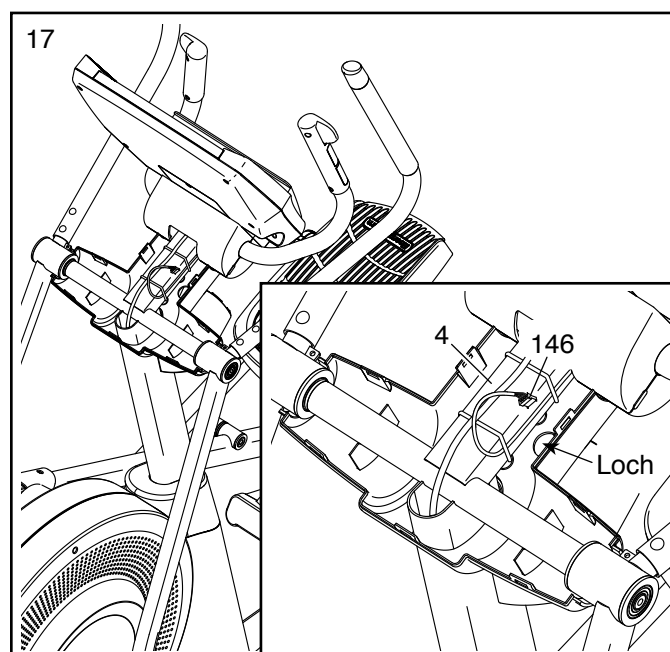
15. Schieben Sie die untere Pfostenabdeckung (80) nach oben, und befestigen Sie diese mit vier M4 x 16mm Schrauben (104) an den Pfosten (4).



16. Befestigen Sie die Basis der Ablage (8) mit zwei M4 x 16mm Schrauben (104) an den Pfosten (4).

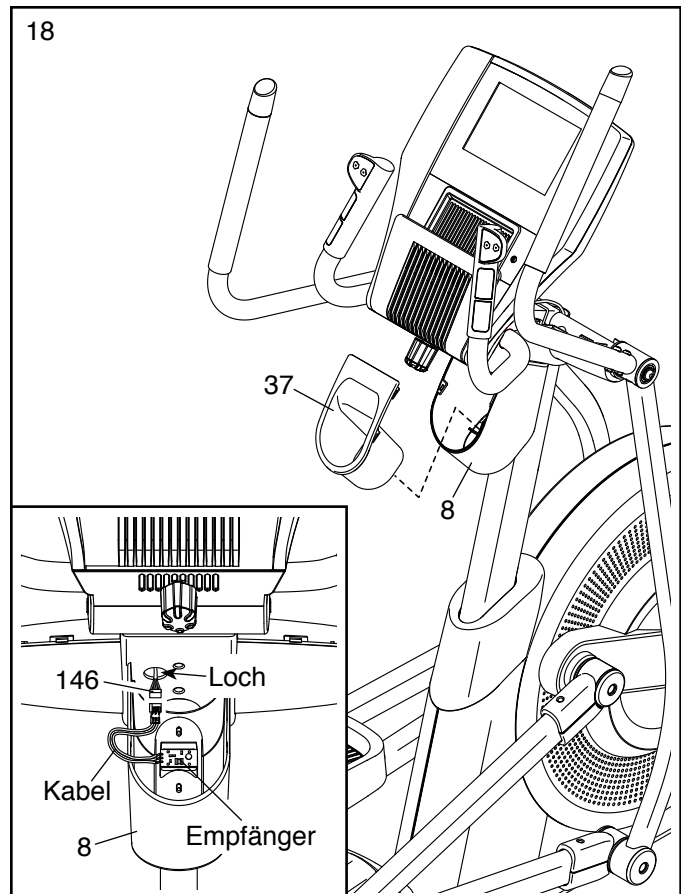


17. **Siehe die eingefügte Abbildung.** Finden Sie den Empfänger-Kabelbaum (146), welches am Pfosten (4) mit Kabelbefestigungen befestigt ist. Fügen Sie das Ende des Empfänger-Kabelbaums in das angedeutete Loch hinein.

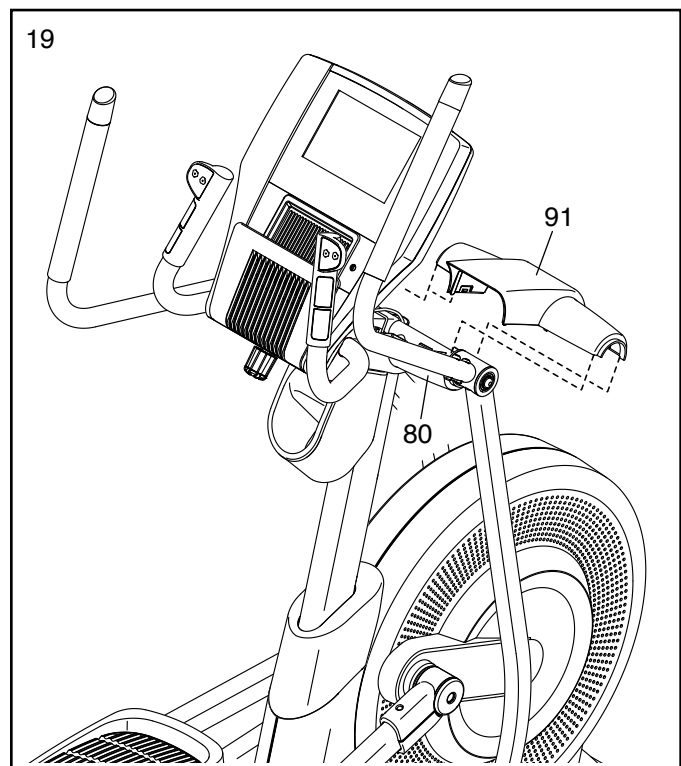


18. **Siehe die eingefügte Abbildung.** Finden Sie den Empfänger in der Ablagenbasis (8). Verbinden Sie das Kabel am Empfänger mit dem Empfänger-Kabelbaum (146). Dann, fügen Sie das Kabel in das angedeutete Loch ein.

Drücken Sie die Ablage (37) in die Ablagenbasis (8) ein.



19. Drücken Sie die obere Pfostenabdeckung (91) auf die untere Pfostenabdeckung (80) ein.

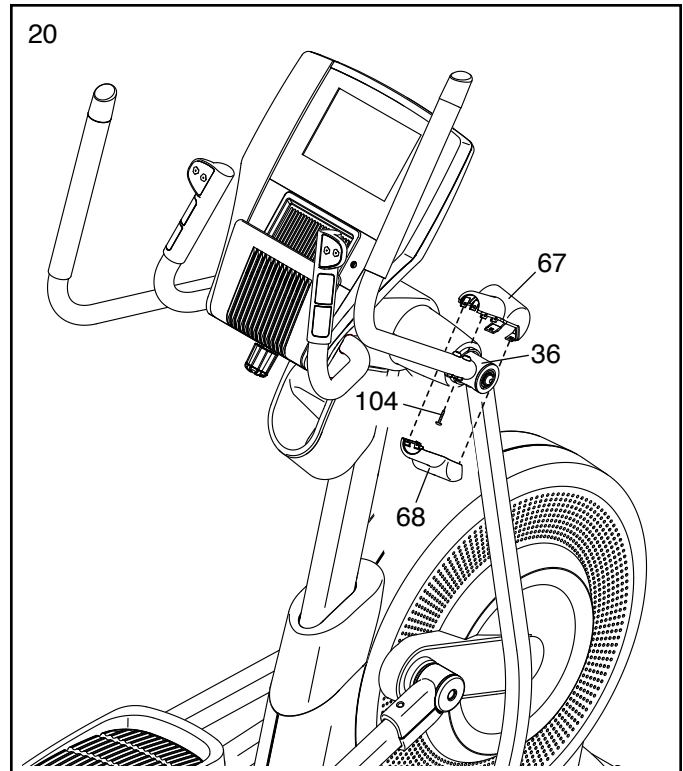


20. Identifizieren Sie die obere Abdeckung des rechten Arms (67) und die untere Abdeckung des rechten Arms (68).

Befestigen Sie die obere Abdeckung des rechten Arms (67) an das rechte Oberkörperbein (36) mit einer M4 x 16mm Schraube (104).

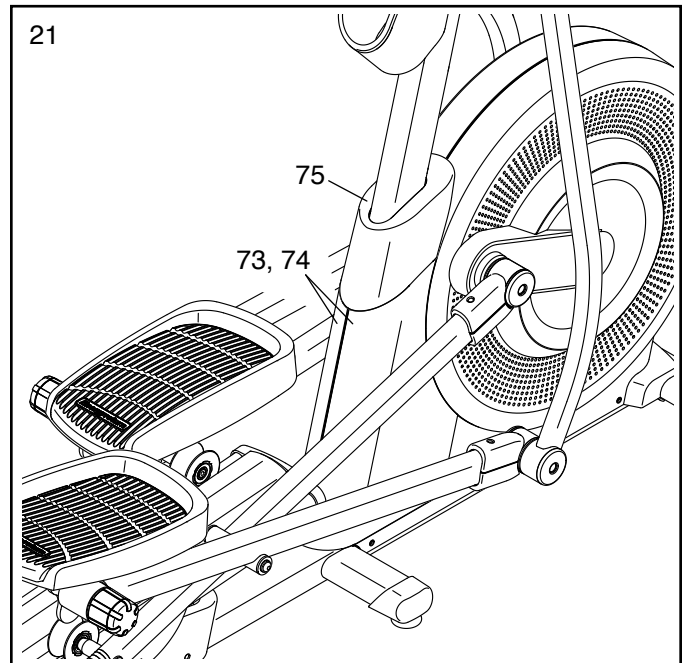
Dann, drücken Sie die untere Abdeckung des rechten Arms (68) auf die obere Abdeckung des rechten Arms (67) auf.

Befestigen Sie die obere Abdeckung des linken Arms (nicht abgebildet) und die untere Abdeckung des linken Arms (nicht abgebildet) auf die gleiche Weise.



21. **Siehe Schritt 7.** Ziehen Sie die M8 x 16mm Schrauben (72) fest.

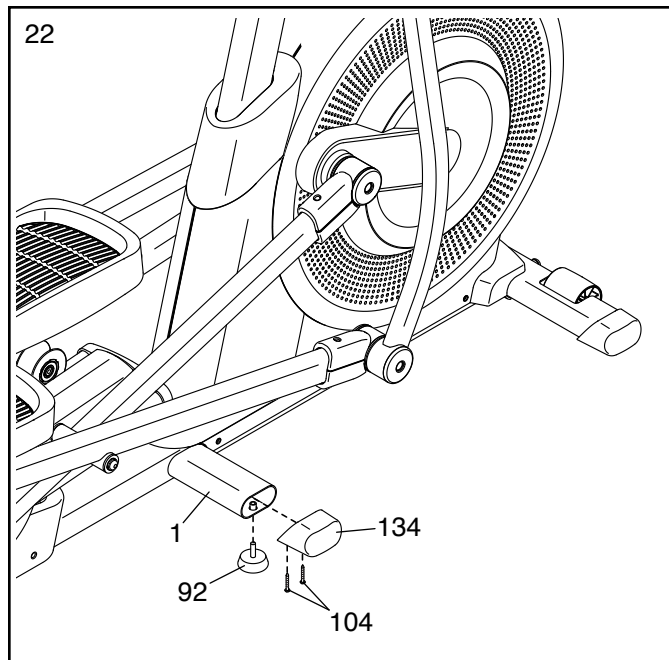
Dann, drücken Sie die Schutzschildabdeckung (75) nach unten auf die linke und die rechte vordere Schutzschildabdeckung (73, 74) auf.



22. Während eine zweite Person den Ellipsentrainer auf die linke Seite kippt und hält, befestigen Sie eine Stützstangenkappe (134) an die rechte Seite des Rahmens (1) mit zwei M4 x 16mm Schrauben (104).

Als nächstes, ziehen Sie einen Ausgleichfuß (92) in den Rahmen (1) in der angedeuteten Stelle fest.

Wiederholen Sie diesen Schritt auf der linken Seite des Ellipsentrainers.



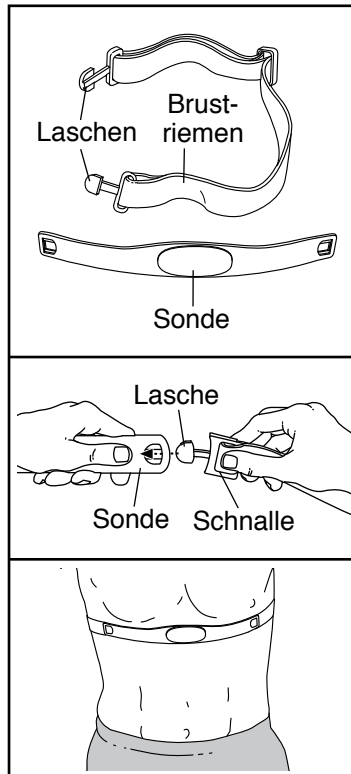
23. **Sorgen Sie dafür, dass alle Teile richtig festgezogen sind bevor Sie den Ellipsentrainer benutzen.**

Anmerkung: Zusätzliche Teile könnten inkludiert sein. Legen Sie zum Schutz des Bodens eine Unterlage unter den Ellipsentrainer.

DER HERZFREQUENZMESSER

WIE MAN DEN HERZFREQUENZMESSER ANZIEHT

Der Herzfrequenzmesser besteht aus einem Brustriemen und einer Sonde. Führen Sie die Lasche an einem Ende des Brustriemens durch ein Loch auf einer Seite der Sonde, wie angedeutet. Drücken Sie dann das Ende der Sonde unter die Schnalle am Brustriemen. Die Lasche sollte sich auf gleicher Ebene mit der Vorderseite der Sonde befinden.



Man muss den Herzfrequenzmesser unterhalb der Kleidung auf der Haut tragen. Legen Sie den Herzfrequenzmesser an der angedeuteten Stelle um Ihren Brustkorb. Vergewissern Sie sich, dass das Logo der Sonde aufrecht liegt. Befestigen Sie dann das andere Ende des Riemens am SONDENGURT. Stellen Sie den Brustriemen, falls erforderlich, auf die richtige Länge ein.

Ziehen Sie die Sonde ein paar Zentimeter von Ihrem Körper weg und finden Sie die zwei Elektrodenflächen auf der Innenseite. Die Elektrodenflächen sind mit kleinen Rillen versehen. Befeuchten Sie beide Elektrodenflächen mit einer Salzlösung wie Speichel oder Kontaktlinsenlösung. Lassen Sie dann die Sonden wieder auf Ihrer Haut aufliegen.

PFLEGE UND WARTUNG

- Trocknen Sie die Sonde nach jedem Gebrauch gründlich ab. Wenn man den Herzfrequenzmesser nicht abtrocknet, dann bleibt die Sonde aktiviert und die Batterie wird schneller verbraucht.
- Verwahren Sie den Herzfrequenzmesser an einem warmen, trockenen Ort. Verwahren Sie den Herzfrequenzmesser keinesfalls in einer Plastiktüte oder einem Behälter, der Feuchtigkeit speichern könnte.

- Setzen Sie den Herzfrequenzmesser nicht für längere Zeit direktem Sonnenlicht aus. Setzen Sie ihn auch nicht Temperaturen über 50° C oder unter -10° C aus.
- Biegen oder dehnen Sie die Sonde nicht übermäßig, wenn sie den Herzfrequenzmesser benutzen oder verwahren.
- Säubern Sie die Sonde mit einem feuchten Tuch und ein wenig mildem Reinigungsmittel. Reiben Sie die Sonde mit dem feuchten Tuch ab und trocknen Sie diese danach mit einem weichen Handtuch. Benutzen Sie niemals Alkohol, Scheuermittel oder Chemikalien. Der Brustriemen kann mit der Hand gewaschen und luftgetrocknet werden.

FEHLERSUCHE

Sollte der Herzfrequenzmesser nicht richtig funktionieren, dann versuchen Sie bitte die folgenden Maßnahmen.

- Vergewissern Sie sich, dass Sie den Herzfrequenzmesser so tragen wie links beschrieben. Wenn der Herzfrequenzmesser trotzdem nicht funktioniert, dann befestigen Sie ihn etwas höher oder tiefer an Ihrer Brust.
- Werden die Herzschläge erst angezeigt, wenn Sie zu schwitzen anfangen, dann befeuchten Sie nochmals die Elektrodenflächen.
- Will man die Herzfrequenz am Computer ablesen, dann darf der Benutzer nicht mehr als eine Armlänge vom Computer entfernt sein.
- Befindet sich auf der Rückseite der Sonde ein Batteriefachdeckel, dann versuchen Sie, die Batterie mit einer neuen der gleichen Sorte zu ersetzen.
- Der Herzfrequenzmesser ist für Leute mit einem normalen Herzschlag konzipiert. Medizinische Umstände wie Wehen, Tachycardien oder Arrhythmien können die Herzschlagaufzeichnung beeinflussen.
- Die Funktion des Herzfrequenzmessers kann durch magnetische Felder, die durch Hochspannungsleitungen oder andere Quellen erzeugt werden, beeinflusst werden. Wenn Sie eine solche Interferenz vermuten, stellen Sie das Fitnessgerät an einer anderen Stelle auf.

BENUTZUNG DES ELLIPSETRAINERS

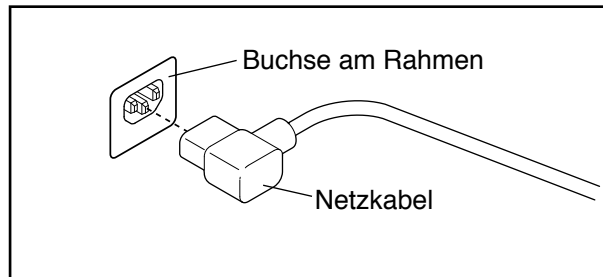
ANSCHLUSS DES NETZKABELS

Dieses Produkt muss geerdet sein. Sollte es nicht richtig funktionieren oder beschädigt sein, dann versichert die Erdung, dass der elektrische Strom dem Weg des geringsten Widerstandes folgt, und reduziert dadurch das Risiko eines Elektroschocks. Dieses Gerät wird mit einem Netzkabel geliefert, welches mit einem geräteerdenden Stromleiter und einem Erdungsstecker versehen ist. **WICHTIG: Falls das Netzkabel beschädigt ist, muss es mit einem vom Hersteller empfohlenen Netzkabel ersetzt werden.**

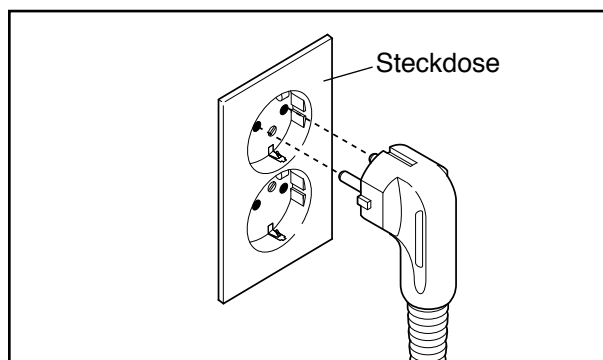
⚠️ GEFAHR: Falscher Anschluss des geräteerdenden Leiters kann zu erhöhtem Risiko eines Elektroschocks führen. Konsultieren Sie einen qualifizierten Elektriker oder Service-Techniker, falls Sie Zweifel haben, ob das Gerät ordnungsgemäss geerdet ist. Verändern Sie nichts am Stecker, der mit diesem Gerät geliefert wird. Falls er nicht in die Steckdose passen sollte, sollten Sie eine angemessene Steckdose von einem qualifizierten Elektriker installieren lassen.

Folgen Sie den unten angeführten Schritten, um das Netzkabel einzustecken.

1. Stecken Sie das ange deutete Ende des Netzkabels in die Buchse am Rahmen ein.

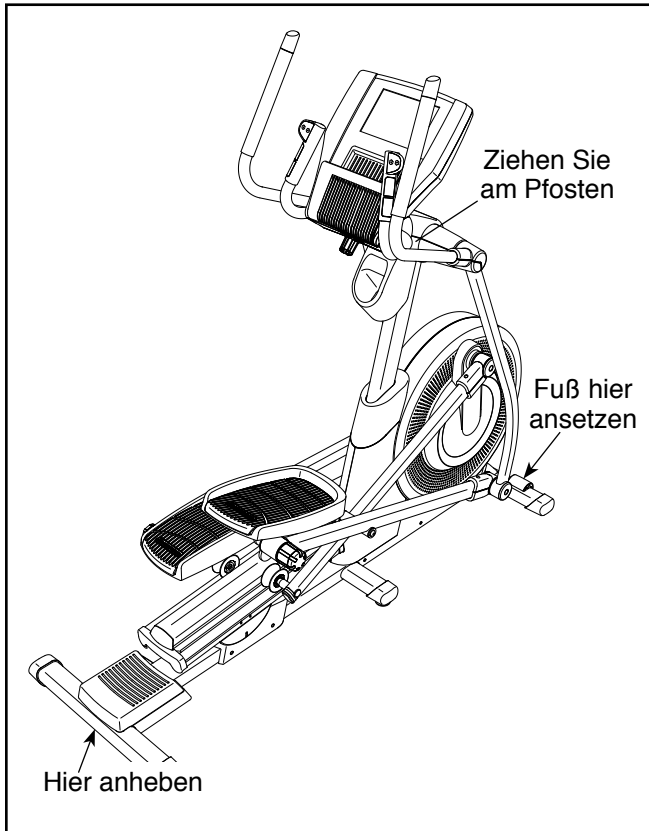


2. Stecken Sie das Netzkabel in eine passende Steckdose, die gemäß allen örtlichen Regeln und Vorschriften richtig installiert und geerdet wurde.



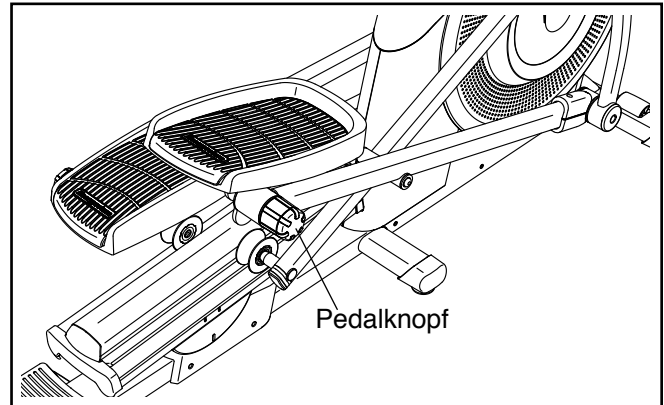
DEN ELLIPSENTRAINER TRANSPORTIEREN

Wegen der Größe und des Gewichts des Ellipsentrainers braucht man zwei Personen, um ihn zu bewegen. Stellen Sie sich vor den Ellipsentrainer, halten Sie den Pfosten und stemmen Sie einen Fuß gegen eines der Vorderräder. Ziehen Sie am Pfosten, während eine zweite Person die hintere Stützstange hoch hebt, bis der Ellipsentrainer auf den Rädern rollt. Bewegen Sie den Ellipsentrainer nun vorsichtig zum gewünschten Ort und lassen Sie ihn dort wieder auf den Boden herunter.



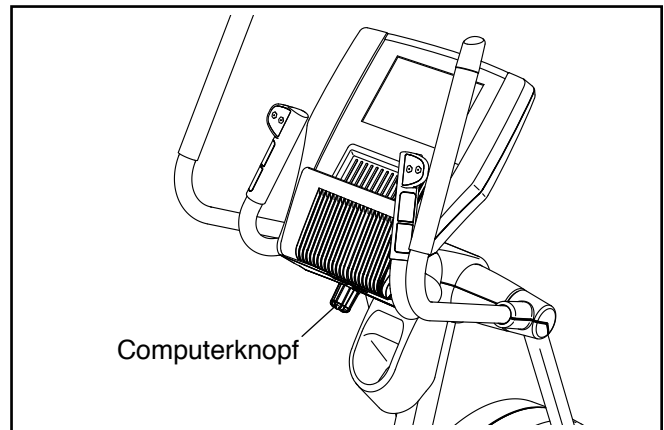
DIE PEDALPOSITIONEN EINSTELLEN

Jedes Pedal kann auf verschiedene Positionen eingestellt werden. Um jedes Pedal einzustellen, heben Sie das Pedal und drehen Sie den Pedalknopf unter dem Pedal. **Sorgen Sie dafür, beide Pedale auf die gleiche Position einzustellen.**



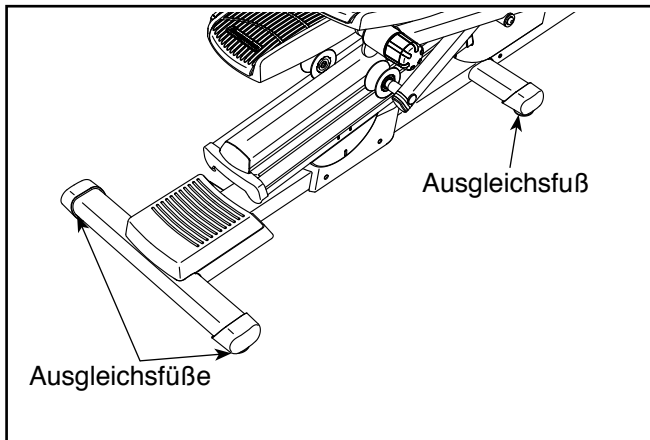
DEN COMPUTER EINSTELLEN

Der Computer kann auf verschiedene Winkeln eingestellt werden. Um den Computer einzustellen, drehen Sie den Computerknopf bis der Computer sich auf den gewünschten Winkel befindet.



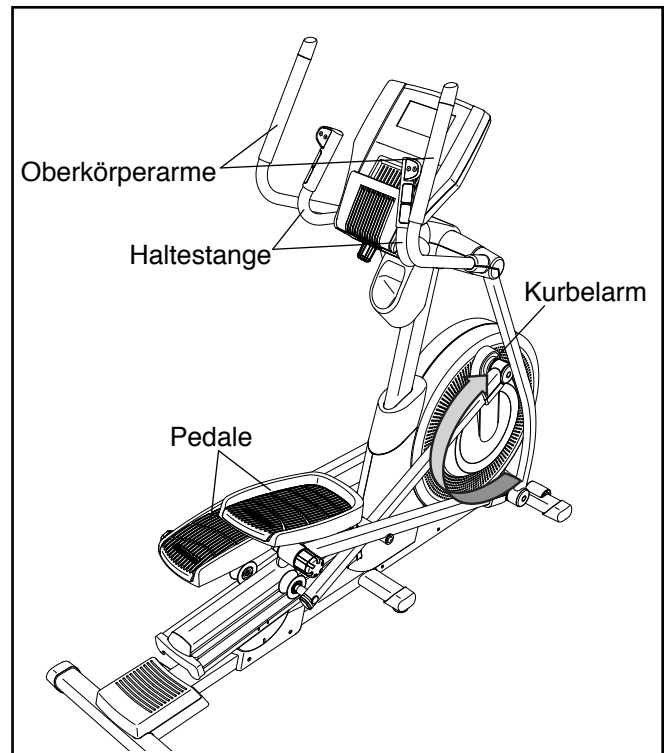
DEN ELLIPSENTRAINER AUSGLEICHEN

Wenn der Ellipsentrainer während des Benutzens leicht schaukelt, drehen Sie eine oder beide der AusgleichsfüÙe unter der hinteren Stützstange bis das Gerät nicht mehr schaukelt. Dann, drehen Sie die AusgleichsfüÙe unter der mittleren Stützstange bis die AusgleichsfüÙe Ihren Boden berühren.



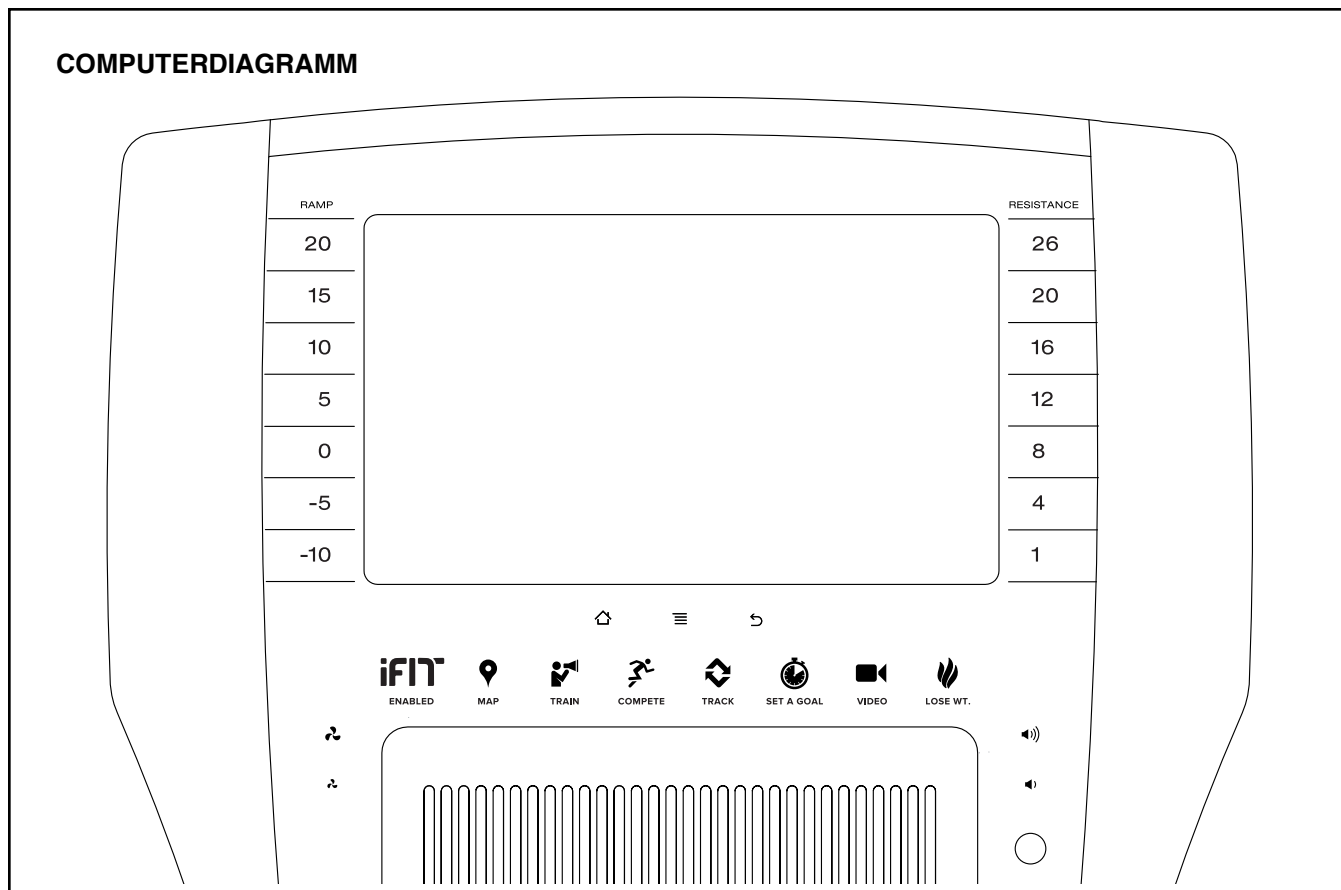
AUF DEM ELLIPSENTRAINER TRAINIEREN

Um auf den Ellipsentrainer aufzusteigen, halten Sie sich an den Haltestangen oder Oberkörperarmen fest und steigen Sie auf das niedrigere Pedal. Dann steigen Sie auf das andere Pedal. Bewegen Sie die Pedale, bis sie sich in einer ununterbrochenen Bewegung befinden. **Anmerkung: Die Kurbelarme können in beide Richtungen gedreht werden. Es wird allerdings empfohlen, die Kurbelarme in die durch den Pfeil angedeutete Richtung zu drehen; nur zur Abwechslung sollte man die Kurbelarme gelegentlich in die entgegengesetzte Richtung bewegen.**



Bevor Sie vom Ellipsentrainer absteigen, warten Sie bis die Pedale völlig zum Stillstand gekommen sind. **Anmerkung: Der Ellipsentrainer hat kein Freilauf; die Pedale werden daher so lange in Bewegung bleiben, bis das Schwungrad zum Stillstand kommt.** Wenn die Pedale zum Stillstand gekommen sind, steigen Sie zuerst vom höheren Pedal herunter. Dann steigen Sie vom unteren Pedal herunter.

COMPUTERDIAGRAMM



SETZEN SIE IHRE FITNESSZIELE MIT IFIT.COM IN DIE REALITÄT UM

Sie können mit Ihrem neuen iFit-kompatiblen Fitness-Gerät eine Reihe von Funktionen auf iFit.com benutzen, um Ihre Fitness-Ziele zu verwirklichen:



Trainieren Sie überall auf der Welt mit persönlich einstellbaren Google Maps™.



Laden Sie Trainingsworkouts herunter, die Ihnen beim Erreichen Ihrer persönlichen Ziele helfen werden.



Messen Sie Ihren Fortschritt, indem Sie gegen andere Benutzer in der iFit-Gemeinschaft antreten.



Laden Sie Ihre Workout-Resultate zur iFit-Cloud auf, um so Ihren Fortschritt zu verfolgen.



Setzen Sie Kalorien-, Zeit- oder Distanzziele für Ihre Workouts.



Sehen Sie sich High-Definition Videos mit simulierten Workouts an.



Wählen Sie eine Reihe von Gewichtsverlust-Workouts und laden Sie diese herunter.

Weitere Informationen finden auf iFit.com.

FUNKTIONEN DES COMPUTERS

Der fortgeschrittene Computer bietet zahlreiche Funktionen an, die Ihre Workouts zu Hause effektiver und angenehmer gestalten.

Der Computer bietet eine neue iFit-Technologie an, wodurch der Computer mit dem drahtlosen Netzwerk kommunizieren kann. Mithilfe der iFit-Technologie kann man individuell gestaltete Workouts herunterladen, seine eigenen Workouts erstellen, seine Workout-Resultate verfolgen und viele andere Funktionen abrufen. **Siehe www.iFit.com, um vollständige Informationen zu erhalten.**

Zusätzlich bietet der Computer eine Auswahl an Onboard-Workouts und einige iFit-Demo-Workouts. Jedes Workout steuert automatisch den Widerstand der Pedale und die Neigung der Rampe und fordert Sie dazu auf, Ihre Pedalgeschwindigkeit zu ändern, während Sie durch ein effektives Training geführt werden. Sie können auch ein persönlich gestaltetes Workout-Ziel mit dem Ziele setzen-Workout einstellen.

Wenn Sie den manuellen Modus des Computers benutzen, können Sie den Widerstand der Pedale und die Neigung der Rampe auf Knopfdruck ändern.

Während Sie trainieren, wird der Computer fortlaufend Trainingsinformationen anzeigen. Sie können auch mithilfe des Handgriff-Herzfrequenzmonitors oder den Brustgurt-Herzfrequenzmonitor Ihre Herzfrequenz messen.

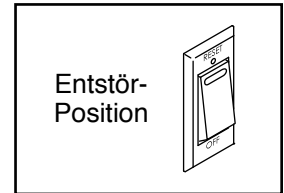
Sie können auch im Internet surfen oder Ihre Lieblings-Workoutmusik oder Audiobücher mithilfe der Stereoanlage des Computers hören während Sie trainieren.

Um das Gerät einzuschalten, siehe diese Seite. **Um zu lernen wie man den Touchscreen benutzt**, siehe Seite 23. **Um den Computer einzustellen**, siehe Seite 23/24.

EINSCHALTEN DES GERÄTS

WICHTIG: Falls der Ellipsentrainer kalten Temperaturen ausgesetzt wurde, lassen Sie ihn vor dem Einschalten erst auf Zimmertemperatur erwärmen. Andernfalls kann man das Konsolendisplay oder andere elektronische Teile beschädigen.

Stecken Sie das Netzkabel ein (siehe ANSCHLUSS DES NETZKABELS auf Seite 18). Machen Sie als nächstes den Netzschalter am Rahmen nahe des Netzkabels ausfindig. Drücken Sie den Netzschalter in die Entstör-Position.



Der Bildschirm schaltet sich ein und der Computer ist startbereit.

Anmerkung: Wenn Sie das Gerät das erste Mal einschalten, wird das Neigungssystem möglicherweise automatisch kalibriert. Die Rampe wird sich während des Kalibrierens nach oben und nach unten bewegen. Wenn die Rampe aufhört sich zu bewegen, ist das Neigungssystem kalibriert.

WICHTIG: Falls sich das Neigungssystem nicht automatisch kalibriert, siehe Schritt 4 auf Seite 31 und kalibrieren Sie das Neigungssystem manuell.

WICHTIG: Die Konsole bietet einen Display-Demo-Modus an, der benutzt wird, wenn der Ellipsentrainer in einem Geschäft ausgestellt wird. Ist der Demo-Modus eingeschaltet, dann zeigt der Computer eine voreingestellte Präsentation wenn Sie das Training beenden. Um den Demo-Modus auszuschalten, siehe Schritt 6 auf Seite 29.

DEN TOUCHSCREEN BENUTZEN

Der Computer hat einen eingebauten Tablet-PC mit farbigem Touch-Screen. Die folgende Information wird Ihnen dabei helfen, die fortgeschrittene Technologie des Gerätes kennenzulernen:

- Der Computer funktioniert ähnlich wie andere Tablets. Sie können mit Ihrem Finger den Bildschirm entlangfahren, um bestimmte Abbildungen am Bildschirm zu verschieben, wie z.B. die Displays eines Workouts (siehe Schritt 4 auf Seite 24). Man kann allerdings die Ansicht nicht vergrößern oder verkleinern, indem man die Finger über den Bildschirm streicht.
- Um Informationen in ein Textfeld eingeben zu können, berühren Sie das Textfeld um die Tastatur zu sehen. Um Nummern oder Buchstaben an der Tastatur benutzen zu können, drücken Sie die ?123-Taste. Um weitere Zeichen sehen zu können, drücken Sie die Alt-Taste. Berühren Sie die ALT-Taste noch einmal, um zur Zahlentastatur zurückzukehren. Um zur Alphabet-Tastatur zurückzukehren, drücken Sie die ABC-Taste. Um einen Großbuchstaben zu verwenden, berühren Sie die Taste mit dem nach oben zeigenden Pfeil. Um mehrere Großbuchstaben hintereinander zu tippen, berühren Sie den Pfeil noch einmal. Um wieder zu den Kleinbuchstaben zu gelangen, berühren Sie den Pfeil ein drittes Mal. Um das letzte Zeichen zu löschen, drücken Sie die Taste mit dem rückwärts zeigenden Pfeil mit einem X.
- Benutzen Sie die Tasten im unteren Teil des Bildschirms um die Menüs am Computer zu navigieren. Drücken Sie die Rücktaste, um zum vorigen Bildschirm zurückzukehren. Drücken Sie die Ausgangstaste um zum Hauptmenü zurückzukehren. Berühren Sie die Läufer-Taste um das Onboard-Workout Menü zu wählen. Berühren Sie die Globus-Taste um den Internetbrowser zu wählen. Berühren Sie die Gang-Taste um das Einstellungsmenü zu wählen. Berühren Sie die Login-Taste um sich in iFit einzuloggen.
- Benutzen Sie diese Tasten auf dem Computer um auf dem Tablet navigieren zu können. Drücken Sie die Ausgangstaste um auf den Desktop am Tablet zugreifen zu können. Drücken Sie die Center-Taste um auf das Einstellungsmenü zugreifen zu können (siehe Seite 29). Drücken Sie die Rücktaste, um zum vorigen Bildschirm zurückzukehren.



- Falls es für Sie schwierig ist die Korrekturtaste am Bildschirm zu berühren, könnte der Bildschirm vielleicht nicht richtig kalibriert sein. Um den Bildschirm zu kalibrieren, siehe Schritt 5 auf Seite 31.

DEN COMPUTER EINSTELLEN

Bevor Sie den Ellipsentrainer zum ersten Mal benutzen, stellen Sie Ihren Computer ein.

1. Stellen Sie eine Verbindung mit Ihrem drahtlosen Netzwerk her.

Anmerkung: Um in das Internet einzusteigen, um iFit-Workouts herunterzuladen und um andere Funktionen des Computers zu benutzen, muss man mit einem drahtlosen Netzwerk verbunden sein. Siehe DEN DRAHTLOSEN NETZWERK-MODUS BENUTZEN auf Seite 32 um Ihren Computer an das drahtlose Netzwerk anzuschließen.

2. Prüfen Sie ob es Firmware-Aktualisierungen gibt.

Zuerst, siehe Schritt 1 auf Seite 29 und Schritt 2 auf Seite 31 und wählen Sie den Wartungsmodus. Dann, siehe Schritt 3 auf Seite 31 und prüfen Sie ob es Firmware-Aktualisierungen gibt.

3. Das Neigungssystem kalibrieren.

Siehe Schritt 4 auf Seite 31 und kalibrieren Sie Ihr Neigungssystem.

4. Erstellen Sie ein iFit-Konto.

Berühren Sie die Globus-Taste am unteren Teil des Bildschirms und dann berühren Sie die iFit-Taste. Anmerkung: Informationen über den Internetbrowser finden Sie auf Seite 33.

Der Internetbrowser wird sich auf iFit.com HomeSeite öffnen. Dann folgen Sie den Eingabeaufforderungen am Bildschirm um sich für Ihre iFit-Mitgliedschaft anzumelden. Falls Sie einen Aktivierungscode haben, wählen Sie die Code-Aktivierungsoption.

Der Computer ist jetzt eingestellt und Sie können mit Ihrem Training beginnen. Auf den folgenden Seiten finden Sie Information über die verschiedenen Workouts und über andere Funktionen des Computers.

Um den manuellen Modus zu benutzen, siehe Seite 24. **Um ein integriertes Workout zu benutzen**, siehe Seite 26. **Um ein Zielsetzungsworkout zu benutzen**, siehe Seite 27. **Um ein iFit-Workout zu benutzen**, siehe Seite 28.

Um den Geräte-Einstellmodus zu benutzen, siehe Seite 29. **Um den Wartungsmodus zu benutzen**, siehe Seite 31. **Um den drahtlosen Netzwerkmodus zu benutzen**, siehe Seite 32.

Um die Lautsprecheranlage zu benutzen, siehe Seite 33. **Um den Internetmodus zu benutzen**, siehe Seite 33.

Anmerkung: Sollte sich eine Plastikfolie auf dem Bildschirm befinden, entfernen Sie diese.

Anmerkung: Der Computer kann die Distanz in Meilen oder Kilometern angeben. Um herauszufinden, welche Maßeinheit gewählt wurde, siehe Schritt 13 auf Seite 30.

BENUTZUNG DES MANUELLEN MODUS

1. Berühren Sie den Bildschirm, oder drücken Sie irgendeine Taste am Computer um den Computer einzuschalten.

Siehe EINSCHALTEN DES GERÄTS auf Seite 22

2. Wählen Sie das Hauptmenü.

Wenn Sie den Computer einschalten, erscheint das Hauptmenü am Bildschirm nachdem der Computer hochgefahren ist.

Berühren Sie die Ausgangstaste im unteren Teil des Bildschirms um jederzeit zum Hauptmenü zurückzukehren.

3. Ändern Sie auf Wunsch den Widerstand der Pedale und die Neigung der Rampe.

Berühren Sie die Start-Taste oder fangen Sie an in die Pedale zu treten.

Während Sie in die Pedale treten, können Sie den Widerstand der Pedale ändern. Um den Widerstandsgrad zu ändern, drücken Sie eine der nummerierten Resistance (Widerstands)-Tasten oder drücken Sie die Resistance-Auf- und -Ab-Tasten die sich auf der rechten Haltestange befinden.

Anmerkung: Es dauert einen Moment, nachdem die Taste gedrückt wurde, bis sich die Pedale auf den gewünschten Widerstandsgrad einstellen.

Um die Bewegung der Pedale zu verändern, kann man die Neigung der Rampe verändern. Um den Neigungsgrad zu ändern, drücken Sie eine der nummerierten Ramp (Rampen)-Tasten oder drücken Sie die Ramp-Auf- und -Ab-Tasten die sich auf der linken Haltestange befinden.

Anmerkung: Nachdem Sie eine Taste gedrückt haben, wird es einen Moment lang dauern, bis die Rampe den gewählten Neigungsgrad erreicht hat.

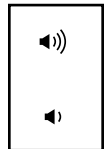
4. Ihren Fortschritt verfolgen.

Der Computer bietet einige Display-Moden an. Abhängig vom gewählten Displaymodus werden verschiedene Workout-Informationen am Display angezeigt.

Um den gewünschten Display-Modus auszuwählen, fahren Sie einfach mit dem Finger entlang des Bildschirms. Sie können auch zusätzliche Workout-Informationen durch Berühren der Displayfelder am Bildschirm wählen.

Falls erwünscht, halten Sie Ihre Pedalgeschwindigkeit nahe Ihrer Zielgeschwindigkeit. Das Ziel-Zonenmessgerät wird Sie auffordern, Ihre Pedalgeschwindigkeit zu erhöhen, vermindern oder gleich zu halten.

Falls erwünscht, stellen Sie die Lautstärke durch Drücken der Vol-Auf- und -Ab-Tasten auf dem Computer ein.

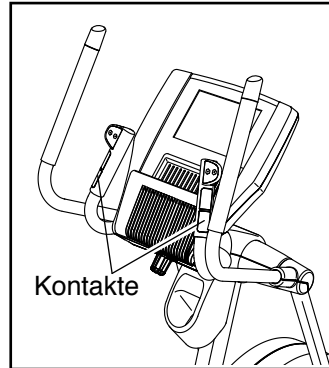


Um das Workout anzuhalten, berühren Sie eines der Menütaben auf dem Bildschirm. Um das Workout fortzusetzen, berühren Sie die Resume (Wiederaufnahme)-Taste. Um dieses Workout zu beenden, berühren Sie die End Workout (Beendigungs)-Taste.

5. Nach Wunsch Ihre Herzfrequenz messen.

Um den Brustgurt-Herzfrequenzmonitor zu benutzen, siehe Seite 17. Um den Handgriff-Pulsmesser zu benutzen, folgen Sie den unten angeführten Anweisungen. **WICHTIG: Falls Sie beide Pulsmesser gleichzeitig benutzen, zeigt die Konsole Ihre Herzfrequenz nicht genau an.**

Falls sich Plastikfolien auf den Metallkontakten des Handgriff-Herzfrequenzmonitors befinden, entfernen Sie diese. Um Ihre Herzfrequenz zu messen, halten Sie den Handgriff-Herzfrequenzmonitor mit Ihren Handflächen auf den Kontakten. **Vermeiden Sie es, Ihre Hände zu bewegen oder zu stark auf die Kontakte zu drücken.**

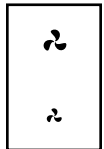


Wenn Ihr Puls festgestellt ist, dann wird Ihre Herzfrequenz angezeigt. Für genaueste Herzfrequenzablesung lassen Sie Ihre Hände mindestens 15 Sekunden lang auf den Kontakten ruhen.

Sollte Ihre Herzfrequenz nicht abgebildet werden, vergewissern Sie sich, dass Ihre Hände in der angegebenen Position liegen. Achten Sie darauf, Ihre Hände nicht zu viel zu bewegen und die Kontakte nicht zu fest zu umklammern. Zur optimalen Leistung sollten Sie die Kontakte mit einem weichen Tuch abwischen. **Verwenden Sie niemals Alkohol, Scheuermittel oder Chemikalien zur Säuberung der Kontakte.**

6. Den Ventilator auf Wunsch einschalten.

Der Ventilator hat einige Geschwindigkeitsstufen, einschließlich eines Automatikbetriebs. Wenn der Automatikbetrieb eingestellt ist, wird sich die Geschwindigkeit des Ventilators automatisch erhöhen oder vermindern, wenn Sie Ihre Pedalgeschwindigkeit erhöhen oder vermindern. Drücken Sie mehrmals die Ventilator-Auf- und -Ab-Tasten, um eine Ventilatorengeschwindigkeit auszuwählen oder den Ventilator auszuschalten.



Anmerkung: Wenn die Pedale einige Zeit nicht in Bewegung sind wenn das Hauptmenü gewählt ist, wird sich der Ventilator automatisch ausschalten.

7. Wenn Sie mit dem Training fertig sind, ziehen Sie das Netzkabel heraus.

Wenn Sie mit dem Training fertig sind, schalten Sie den Netzschalter auf Off (aus) und ziehen Sie das Netzkabel heraus. **WICHTIG: Andernfalls können die elektronischen Teile am Ellipsentrainer vorzeitig abgenutzt werden.**

BENUTZEN EINES INTEGRIERTEN WORKOUTS

1. **Berühren Sie den Bildschirm, oder drücken Sie irgendeine Taste am Computer um den Computer einzuschalten.**

Siehe EINSCHALTEN DES GERÄTS auf Seite 22.

2. **Ein integriertes Workout wählen.**

Um ein Onboard-Workout auszuwählen, berühren Sie die Läufer-Taste am unteren Teil des Bildschirms. Das Workout-Menü wird am Bildschirm erscheinen.

Wählen Sie die gewünschte Workout-Kategorie vom Workouts-Menü und wählen Sie dann das gewünschte Workout. Anmerkung: Es könnte notwendig sein, den Bildschirm zu scrollen um alle Menüoptionen zu sehen.

Der Bildschirm wird den Namen, Dauer und Distanz des Workouts anzeigen. Der Bildschirm wird auch die ungefähre Anzahl an Kalorien die Sie während des Workouts verbrauchen werden, und ein Profil der Widerstands- und Neigungs- Einstellungen des Workouts anzeigen.

3. **Starten Sie das Workout.**

Berühren Sie die Start Workout-Taste um das Workout zu starten.

Jedes Workout ist in Abschnitte unterteilt. Ein Widerstandsgrad, ein Neigungsgrad und eine Zielgeschwindigkeit sind für jeden Abschnitt programmiert. Anmerkung: Der gleiche Widerstandsgrad, Neigungsgrad und/oder die gleiche Zielgeschwindigkeit kann für aufeinanderfolgende Abschnitte programmiert werden.

Während des Workouts werden die Profile Ihren Fortschritt anzeigen. Um den Querschnitt zu sehen, fahren Sie mit dem Finger über den Bildschirm.

Während einiger Workouts, zeigt der Bildschirm eine Karte der Route und einen Markierer der Ihren Fortschritt anzeigt. Berühren Sie die Tasten am Bildschirm um die gewünschte Karten-Optionen zu wählen.

Halten Sie für den laufenden Abschnitt Ihre Pedalgeschwindigkeit während des Trainings nahe der Zielgeschwindigkeit. Das Ziel-Zonenmessgerät wird Sie auffordern, Ihre Pedalgeschwindigkeit zu erhöhen, vermindern oder gleich zu halten. Um das Ziel-Zonenmessgerät zu sehen, fahren Sie mit dem Finger über den Bildschirm. Anmerkung: Die Zielgeschwindigkeit wird in Umdrehungen pro Minute (U/min) angezeigt.

WICHTIG: Die Zielgeschwindigkeit soll nur zur Motivation dienen. Ihre tatsächliche Pedalgeschwindigkeit könnte langsamer als Ihre

Zielgeschwindigkeit sein. Achten Sie darauf eine Geschwindigkeit einzuhalten, die für Sie angenehm ist.

Falls der Widerstandsgrad und/oder Neigungsgrad für den derzeitigen Abschnitt zu hoch oder zu niedrig ist, können Sie die Einstellung durch Drücken der Resistance (Widerstands)-Tasten oder der Incline-Tasten (Neigungstasten) manuell überschreiben. **Wenn Sie eine Resistance-Taste drücken**, können Sie den Widerstandsgrad manuell kontrollieren (siehe Schritt 3 auf Seite 24). **Wenn Sie eine Ramp (Rampen)-Taste drücken**, können Sie dann manuell den Neigungsgrad steuern (siehe Schritt 3 auf Seite 24). **Um zu den programmierten Widerstands- und/oder Neigungseinstellungen des Workouts zurückzukehren**, berühren Sie die Follow Workout (Workout-Folgen)-Taste.

Anmerkung: Das Kalorienziel ist die ungefähre Anzahl an Kalorien, die man während des Workouts verbrennen wird. Die tatsächliche Anzahl an verbrannten Kalorien hängt von mehreren Faktoren ab, wie zum Beispiel Ihrem Gewicht. Außerdem, wenn Sie den Widerstandsgrad oder den Neigungsgrad während des Workouts manuell ändern, wird die Anzahl der Kalorien, die Sie verbrauchen, beeinträchtigt.

Um das Workout anzuhalten, berühren Sie entweder die Rücktaste oder die Ausgangstaste am unteren Teil des Bildschirms. Um das Workout fortzusetzen, berühren Sie die Resume (Wiederaufnahme)-Taste. Um dieses Workout zu beenden, berühren Sie die End Workout (Beendigungs)-Taste.

Das Workout läuft auf diese Weise weiter, bis der letzte Abschnitt beendet wurde. Eine Zusammenfassung des Workouts wird auf dem Bildschirm erscheinen. Nachdem Sie die Workout-Zusammenfassung gesehen haben, berühren Sie die Finish (Beendigungs)-Taste, um zum Hauptmenü zurückzukehren. Sie können Ihre Resultate auch speichern oder veröffentlichen, indem Sie eine der Optionen am Bildschirm wählen.

4. **Ihren Fortschritt verfolgen.**

Siehe Schritt 4 auf Seite 24.

5. **Nach Wunsch Ihre Herzfrequenz messen.**

Siehe Schritt 5 auf Seite 25.

6. **Den Ventilator auf Wunsch einschalten.**

Siehe Schritt 6 auf Seite 25.

7. **Wenn Sie mit dem Training fertig sind, ziehen Sie das Netzkabel heraus.**

Siehe Schritt 7 auf Seite 25.

BENUTZUNG EINES ZIEL-SETZEN-WORKOUTS

1. **Berühren Sie den Bildschirm, oder drücken Sie irgendeine Taste am Computer um den Computer einzuschalten.**

Siehe EINSCHALTEN DES GERÄTS auf Seite 22.

2. **Wählen Sie das Hauptmenü.**

Siehe Schritt 2 auf Seite 24.

3. **Wählen Sie ein Ziel-Setzen-Workout.**

Um ein Ziel-Setzen-Workout zu wählen, berühren Sie die Set A Goal-Taste (Ziel-Setzen-Taste) auf dem Bildschirm, oder drücken Sie die Set A Goal-Taste auf dem Computer.

Um ein individuell gestaltetes Ziel für Ihr Workout zu setzen, berühren Sie die Taste für das gewünschte Ziel. Dann berühren Sie die Auf- und Ab-Tasten auf dem Bildschirm um Ihr Ziel einzugeben und um andere Variablen für das Workout zu wählen. Der Bildschirm wird die Dauer, Distanz und ungefähre Anzahl an Kalorien anzeigen, die Sie während des Workouts verbrauchen werden.

4. **Starten Sie das Workout.**

Berühren Sie die Start-Taste um das Workout zu starten.

Das Workout wird auf dieselbe Weise wie der manuelle Modus funktionieren (siehe Seite 24).

Halten Sie für den laufenden Abschnitt Ihre Pedalgeschwindigkeit während des Trainings nahe der Zielgeschwindigkeit. Das Ziel-Zonenmessgerät wird Sie auffordern, Ihre Pedalgeschwindigkeit zu erhöhen, vermindern oder gleich zu halten. Um das Ziel-Zonenmessgerät zu sehen, fahren Sie mit dem Finger über den Bildschirm. Anmerkung: Die Zielgeschwindigkeit wird in Umdrehungen pro Minute (U/min) angezeigt.

WICHTIG: Die Zielgeschwindigkeit soll nur zur Motivation dienen. Ihre tatsächliche Pedalgeschwindigkeit könnte langsamer als Ihre Zielgeschwindigkeit sein. Achten Sie darauf eine Geschwindigkeit einzuhalten, die für Sie angenehm ist.

Falls der Widerstandsgrad und/oder Neigungsgrad für den derzeitigen Abschnitt zu hoch oder zu niedrig ist, können Sie die Einstellung durch

Drücken der Resistance (Widerstands)-Tasten oder der Incline-Tasten (Neigungstasten) manuell überschreiben. **Wenn Sie eine Resistance-Taste drücken**, können Sie den Widerstandsgrad manuell kontrollieren (siehe Schritt 3 auf Seite 24). **Wenn Sie eine Ramp (Rampen)-Taste drücken, können Sie dann manuell den Neigungsgrad steuern** (siehe Schritt 3 auf Seite 24). **Um zu den programmierten Widerstands- und/oder Neigungseinstellungen des Workouts zurückzukehren**, berühren Sie die Follow Workout (Workout-Folgen)-Taste.

Anmerkung: Verändert man während eines Kalorienzielworkouts den Widerstandsgrad oder den Neigungsgrad der Rampe, dann verändert sich die Länge des Workouts automatisch, um das Kalorienziel zu erreichen.

Anmerkung: Das Kalorienziel ist die ungefähre Anzahl an Kalorien, die man während des Workouts verbrennen wird. Die tatsächliche Anzahl an verbrannten Kalorien hängt von mehreren Faktoren ab, wie zum Beispiel Ihrem Gewicht. Außerdem, wenn Sie den Widerstandsgrad oder den Neigungsgrad während des Workouts manuell ändern, wird die Anzahl der Kalorien, die Sie verbrauchen, beeinträchtigt.

Das Workout wird so lange fortgesetzt, bis Sie das Ziel das Sie gesetzt haben erreichen. Eine Zusammenfassung des Workouts wird auf dem Bildschirm erscheinen. Nachdem Sie die Workout-Zusammenfassung gesehen haben, berühren Sie die Beendigungstaste, um zum Hauptmenü zurückzukehren. Sie können Ihre Resultate auch speichern oder veröffentlichen, indem Sie eine der Optionen am Bildschirm wählen.

5. **Ihren Fortschritt verfolgen.**

Siehe Schritt 4 auf Seite 24.

6. **Nach Wunsch Ihre Herzfrequenz messen.**

Siehe Schritt 5 auf Seite 25.

7. **Den Ventilator auf Wunsch einschalten.**

Siehe Schritt 6 auf Seite 25.

8. **Wenn Sie mit dem Training fertig sind, ziehen Sie das Netzkabel heraus.**

Siehe Schritt 7 auf Seite 25.

BENUTZUNG EINES iFIT-WORKOUTS

Anmerkung: Um ein iFit-Workout zu benutzen, müssen Sie Zugriff auf ein drahtloses Netzwerk haben (siehe DEN DRAHTLOSEN NETZWERK-MODUS BENUTZEN auf Seite 32). Ein iFit-Konto ist auch notwendig.

1. Berühren Sie den Bildschirm, oder drücken Sie irgendeine Taste am Computer um den Computer einzuschalten.

Siehe EINSCHALTEN DES GERÄTS auf Seite 22.

2. Wählen Sie das Hauptmenü.

Siehe Schritt 2 auf Seite 24.

3. In Ihr iFit-Konto einloggen.

Falls Sie es noch nicht getan haben, berühren Sie die Login-Taste (Anmeldetaste) am unteren Teil des Bildschirms um sich in Ihrem iFit-Konto anzumelden. Der Bildschirm wird Sie nach Ihrem iFit.com Benutzernamen und Passwort fragen. Geben Sie diese ein und berühren Sie die Login-Taste. Um aus dem Login-Bildschirm auszusteigen, berühren Sie die Cancel (Abbruch)-Taste.

Um innerhalb Ihres iFit-Kontos Benutzer zu wechseln, berühren Sie die Benutzer-Taste am unteren Teil des Bildschirms. Falls mehr als ein Benutzer mit dem Konto verbunden ist, erscheint eine Liste der Benutzer. Berühren Sie den Namen des gewünschten Benutzers.

4. Ein iFit-Workout wählen.

Um ein iFit-Workout in Ihren Kalender herunterzuladen, berühren Sie die Map- (Karte), Train- (Trainieren), Video- oder Lose Weight-Taste (Gewichtsverlusttaste) um das nächste Workout dieser Art in Ihren Kalender herunterzuladen. Anmerkung: Sie könnten auch zu Demo-Workouts durch diese Optionen Zugriff erlangen, auch wenn Sie sich nicht bei Ihrem iFit-Konto anmelden.

Um an einem Wettlauf gegeneinander anzutreten den Sie schon vorher eingeplant haben, berühren Sie die Compete-Taste (Wettbewerb-Taste). Um Ihren Workout History (Workout-Ablauf) abzurufen, berühren Sie die Ablauf-Taste. Um ein Ziel-Setzen-Workout zu benutzen, berühren Sie die Set A Goal (Ziel-Setzen)-Taste (siehe Seite 27). Anmerkung: Sie können auch eine der iFit-Tasten auf dem Computer drücken.

Anmerkung: Bevor einige Workouts heruntergeladen werden können, müssen Sie diese in Ihren Kalender oder auf iFit.com hinzufügen.

Nähere Informationen über iFit-Workouts finden Sie unter www.iFit.com.

Wenn Sie ein iFit-Workout wählen, dann zeigt das Display den Namen des Workouts und die ungefähre Dauer des Workouts, abhängig von Ihrer Pedalgeschwindigkeit, an. Das Display wird auch die ungefähre Anzahl an Kalorien anzeigen, die Sie während des Workouts verbrauchen werden.

Falls Sie ein Wettbewerb-Workout wählen, dann zählt das Display bis zum Start des Wettbewerbs herunter.

5. Das Workout beginnen.

Siehe Schritt 3 auf Seite 26.

Während einiger Workouts wird ein Audio-Trainer Sie durch Ihr Workout führen.

6. Ihren Fortschritt verfolgen.

Siehe Schritt 4 auf Seite 24. Das Display zeigt auch eine Karte des Pfades und eine Markierung, die Ihren Fortschritt angibt, an. Berühren Sie die Tasten am Bildschirm um die gewünschte Karten-Optionen zu wählen.

Während eines Wettbewerb-Workouts, zeigt der Bildschirm Ihre Position im Wettkampf im Gegensatz zu anderen Läufern an.

7. Nach Wunsch Ihre Herzfrequenz messen.

Siehe Schritt 5 auf Seite 25.

8. Den Ventilator auf Wunsch einschalten.

Siehe Schritt 6 auf Seite 25.

9. Wenn Sie mit dem Training fertig sind, ziehen Sie das Netzkabel heraus.

Siehe Schritt 7 auf Seite 25.

Weitere Informationen über den iFit-Modus finden Sie unter www.iFit.com.

DEN GERÄTE-EINSTELLMODUS BENUTZEN

Anmerkung: Einige beschriebene Funktionen könnten ausgeschaltet sein. Zeitweise wirkt sich eine Firmware-Aktualisierung so aus, dass der Computer etwas anders arbeitet.

1. Den Einstellungsmodus wählen.

Schalten Sie den Computer ein, und wählen Sie das Hauptmenü (siehe Schritte 1 und 2 auf Seite 24). Dann, berühren Sie die Gänge-Tasten am unteren Teil des Bildschirms um das Einstellungs-Hauptmenü zu wählen.

Anmerkung: Sie können auch die Center- (Einstellungs)-Taste am Computer drücken, um das Einstellungs-Hauptmenü zu wählen.

2. Den Geräte-Einstellmodus wählen.

Im Einstellungs-Hauptmenü, berühren Sie die Equipment Settings (Geräte-Einstellungen)-Taste.

Anmerkung: Es könnte notwendig sein, den Bildschirm zu scrollen um alle Menüoptionen zu sehen.

3. Schalten Sie die Auto-Relogin-Funktion ein oder aus.

Schalten Sie diese Funktion ein, sodass der Computer Sie automatisch in Ihr iFit-Konto anmeldet, wenn Sie das Gerät einschalten. Anmerkung: Diese Funktion wird nur für Besitzer des Ellipsentrainers empfohlen.

Um die Auto-Relogin-Funktion ein- oder auszuschalten, berühren Sie zuerst die Auto-Relogin-Taste. Als nächstes berühren Sie die Checkbox Enable (aktivieren) oder Disable (deaktivieren). Dann, berühren Sie die Rücktaste am Bildschirm.

4. Schalten Sie die automatischen Computeraktualisierungen ein oder aus.

Um automatische Computeraktualisierungen ein- oder auszuschalten, drücken Sie zuerst die Auto Update-Taste. Als nächstes berühren Sie die Checkbox Enable oder Disable. Dann, berühren Sie die Rücktaste am Bildschirm.

Anmerkung: Um eine Zeit für automatische Computeraktualisierungen zu wählen, siehe Schritt 12.

5. Aktivieren Sie oder deaktivieren Sie den Internet-Browser.

Um den Internet-Browser zu aktivieren oder zu deaktivieren, berühren Sie zuerst die Browser-Taste. Als nächstes berühren Sie die Checkbox Enable oder Disable. Dann, berühren Sie die Rücktaste am Bildschirm.

6. Schalten Sie den Display-Demo-Modus ein oder aus.

Der Computer bietet einen Display-Demo-Modus der benutzt wird, wenn der Ellipsentrainer in einem Geschäft ausgestellt wird. Während der Demo-Modus eingeschaltet ist, zeigt der Bildschirm eine voreingestellte Präsentation wenn der Ellipsentrainer nicht in Gebrauch ist.

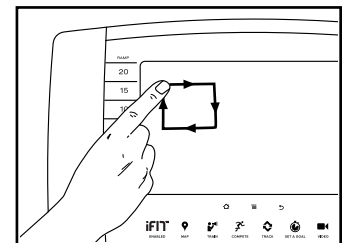
Um den Display-Demo-Modus ein- oder auszuschalten, berühren Sie zuerst die Demo Mode (Demo-Modus)-Taste. Als nächstes berühren Sie das Markierungsfeld für On (ein) oder Off (aus). Dann, berühren Sie die Rücktaste am Bildschirm.

7. Blenden Sie die Gänge-Taste ein oder aus.

Der Computer bietet eine Option um die Gänge-Taste auszublenden, um unautorisierten Benutzern den Zugang dem Einstellungs-Hauptmenü zu verweigern.

Um die Gänge-Taste ein- oder auszublenden, berühren Sie die Hide Settings-Taste (Ein-/ Ausblendtaste) und wählen Sie die gewünschte Checkbox. Dann, folgen Sie den Anweisungen am Bildschirm.

WICHTIG: Um das Einstellungs-Hauptmenü zu benutzen wenn die Gänge-Taste ausgeblendet ist, zeichnen Sie ein Quadrat im Uhrzeigersinn auf den Bildschirm.



8. Wählen Sie eine Sprache.

Um eine Sprache zu wählen, berühren Sie die Language (Sprachen)-Taste und wählen Sie die gewünschte Sprache.

9. Aktivieren oder deaktivieren Sie ein Passwort.

Der Computer bietet ein kindersicheres Passwort, um unautorisierten Benutzern den Zugang zum Ellipsentrainer zu verweigern.

Berühren Sie die Passcode (Passwort)-Taste. Um ein Passwort zu aktivieren, berühren Sie die Enable Checkbox. Dann, geben Sie ein 4-stelliges Passwort Ihrer Wahl ein. Berühren Sie Save (Speichern) um dieses Passwort zu benutzen. Berühren Sie Cancel (Abbrechen) um zum Geräte-Einstellungen-Modus zurückzukehren, und um kein Passwort zu benutzen. Um das Passwort zu deaktivieren, berühren Sie die Disable Checkbox.

Anmerkung: Falls ein Passwort deaktiviert wurde, wird Sie der Computer regelmäßig auffordern das Passwort einzugeben. Der Computer wird gesperrt bleiben, bis das richtige Passwort eingegeben wurde. **WICHTIG: Falls Sie Ihr Passwort vergessen, geben Sie das folgende Passwort ein um den Computer zu entsperren: 1985.**

10. Die Straßenansicht aktivieren oder deaktivieren.

Während einiger Workouts, zeigt der Bildschirm eine Karte. Um die Straßenansicht der Karten zu aktivieren oder zu deaktivieren, berühren Sie zuerst die Street View (Straßenansicht)-Taste. Als nächstes berühren Sie die Checkbox Enable oder Disable. Dann, berühren Sie die Rücktaste am Bildschirm.

11. Wählen Sie eine Zeitzone.

Um eine Zeitzone zu wählen, berühren Sie die Timezone (Zeitzone)-Taste und wählen Sie die gewünschte Zeitzone. Dann, berühren Sie die Rücktaste am Bildschirm.

12. Eine Aktualisierungszeit wählen.

Um eine Zeit für automatische Computeraktualisierungen zu wählen, berühren Sie die Update Time (Zeitaktualisierungs)-Taste und wählen Sie die gewünschte Zeit. Dann, berühren Sie die Rücktaste am Bildschirm.

Wenn Sie eine Zeitaktualisierung wählen, müssen Sie auch die automatische Computeraktualisierungen aktivieren (siehe Schritt 4).

WICHTIG: Sie müssen nach dem Gebrauch des Ellipsentrainers trotzdem das Netzkabel ausstecken. Stellen Sie die Aktualisierungszeit für eine Zeit ein, wann Sie den Ellipsentrainer normalerweise gebrauchen, und wann Sie zur Verfügung sind um das Netzkabel nach einer Aktualisierung auszustecken.

13. Wählen Sie die Maßeinheit.

Berühren Sie die US/Metric Taste um die ausgewählte Maßeinheit zu sehen. Als nächstes, berühren Sie die Checkbox für die gewünschte Maßeinheit. Dann, berühren Sie die Rücktaste am Bildschirm.

14. Aus dem Geräte-Einstellmodus aussteigen.

Um aus dem Geräte-Einstellungen-Modus auszuweichen, drücken Sie die Rücktaste am Computer oder berühren Sie die Rück- Taste am Bildschirm.

BENUTZUNG DES WARTUNGSMODUS

Anmerkung: Einige beschriebene Funktionen könnten ausgeschaltet sein. Zeitweise wirkt sich eine Firmware-Aktualisierung so aus, dass der Computer etwas anders arbeitet.

1. Den Einstellungsmodus wählen.

Siehe Schritt 1 auf Seite 29.

2. Wählen Sie den Wartungsmodus.

Im Einstellungs-Hauptmenü berühren Sie die Maintenance (Wartungs)-Taste um den Wartungsmodus einzugeben.

Der Wartungsmodus-Hauptbildschirm zeigt Informationen über den Computer und das drahtlose Netzwerk.

3. Aktualisieren Sie die Computerfirmware.

Prüfen Sie regelmäßig auf Firmware-Aktualisierungen, um eine bestmögliche Leistung zu gewährleisten.

Berühren Sie die Firmware Update (Firmware-Aktualisierungs)-Taste um mit Hilfe des drahtlosen Netzwerks nach Firmware Aktualisierungen zu prüfen. Die Aktualisierung beginnt dann automatisch.

WICHTIG: Um Schäden am Ellipsentrainer zu vermeiden, schalten Sie das Gerät während der Firmware-Aktualisierung nicht aus.

Der Bildschirm wird den Fortschritt der Aktualisierung anzeigen. Wenn die Aktualisierung abgeschlossen ist, wird sich der Computer ausschalten und dann wieder einschalten. Falls nicht, drücken Sie den Netzschalter am Trimmfahrrad in die Off (Aus)-Position. Warten Sie einige Sekunden und dann drücken Sie den Netzschalter in die Entstörposition. Anmerkung: Es kann einige Minuten dauern, bis der Computer für den Gebrauch bereit ist.

Anmerkung: Zeitweise wirkt sich eine Firmware-Aktualisierung so aus, dass der Computer etwas anders arbeitet. Das Ziel solcher Aktualisierungen ist es immer, Ihr Trainingserlebnis zu verbessern.

4. Kalibrieren Sie das Neigungssystem.

Berühren Sie die Calibrate Incline (Neigungskalibration)-Taste Drücken Sie dann die Begin (Beginnen)-Taste, um das Neigungssystem zu kalibrieren. Die Rampe wird sich automatisch zu der maximalen Neigungsstufe erhöhen, sich auf die minimalste Neigungsstufe verringern, und dann wieder zur Ausgangsposition zurückkehren. Dadurch

wird das Neigungssystem kalibriert. Drücken Sie die Cancel (Abbrechen)-Taste, um zum Wartungsmodus zurückzukehren. Wenn die Neigung kalibriert ist, berühren Sie die Finish (Fertig)-Taste.

WICHTIG: Halten Sie Haustiere, Füße, und andere Objekte vom Ellipsentrainer fern während sich die Neigung kalibriert.

5. Kalibrieren Sie den Bildschirm.

Falls der Bildschirm nicht richtig kalibriert ist, wird es für Sie schwierig sein, die richtigen Tasten am Bildschirm zu berühren. Um den Bildschirm zu kalibrieren, berühren Sie die Calibrate Screen (Bildschirm-Kalibrieren)-Taste. Ein kleines Ziel wird auf dem Bildschirm erscheinen. Anmerkung: Berühren Sie die Cancel (Abbrechen)-Taste, um zum Wartungsmodus zurückzukehren.

Berühren Sie die Mitte des Ziels für einige Sekunden. Dann, berühren Sie den Rest des Ziels auf die gleiche Weise. Nach einigen Sekunden, wird der Computer aus dem Kalibrationsmodus aussteigen.

6. Geräteinformation abrufen.

Berühren Sie die Machine Info (Geräte-Info)-Taste um Informationen über Ihren Ellipsentrainer zu sehen. Nachdem Sie die Information gesehen haben, berühren Sie die Rücktaste am Bildschirm.

7. Schlüsselcodes finden.

Diese Option ist für den Kundendiensttechniker gedacht, um zu sehen ob eine bestimmte Taste richtig funktioniert.

8. Geben Sie eine IP-Adresse ein.

Falls Ihr Netzwerk nicht automatisch eine IP-Adresse erstellt, berühren Sie die Custom IP-Taste um eine IP-Adresse einzugeben.

9. Stellen Sie den Computer wieder auf die ursprüngliche Fabrikseinstellungen ein.

Berühren Sie die Factory Reset-Taste und folgen Sie den Anweisungen am Bildschirm um den Computer auf die ursprünglichen Fabrikseinstellungen zurückzusetzen. **WICHTIG: Wenn Sie den Computer wieder einstellen, werden Sie alle Ihre persönlichen Einstellungen verlieren.**

10. Steigen Sie aus dem Wartungsmodus aus.

Um aus dem Wartungsmodus auszusteigen, drücken Sie die Rücktaste am Computer oder berühren Sie die Rücktaste am Bildschirm.

DEN DRAHTLOSEN NETZWERK-MODUS BENUTZEN

Der Computer besitzt einen drahtlosen Netzwerkmodus, der es einem erlaubt, eine Verbindung mit einem drahtlosen Netzwerk herzustellen.

1. Den Einstellungsmodus wählen.

Siehe Schritt 1 auf Seite 29.

2. Den drahtlosen Netzwerkmodus wählen.

Im Einstellungs-Hauptmenü berühren Sie die Wireless Network (Drahtlose Netzwerk)-Taste um in den drahtlosen Netzwerkmodus einzusteigen.

3. WLAN aktivieren.

Achten Sie darauf, dass die WLAN Checkbox mit einem grünen Häkchen versehen ist. Falls nicht, berühren Sie die WLAN Menü-Option einmal und warten Sie ein paar Sekunden. Der Computer wird verfügbare drahtlose Netzwerke suchen.

4. Erstellen und verwalten Sie eine drahtlose Netzwerk-Verbindung.

Wenn WLAN aktiviert ist, wird der Bildschirm eine Liste von verfügbaren Netzwerken anzeigen. Anmerkung: Dies kann einige Sekunden dauern.

Sorgen Sie dafür, dass die Checkbox auf der Netzwerk-Menüoption mit einem grünen Häkchen markiert ist um vom Computer informiert zu werden wenn ein drahtloses Netzwerk in Reichweite und vorhanden ist.

Anmerkung: Sie müssen Ihr eigenes drahtloses Netzwerk und einen 802.11b/g/n Router mit aktiviertem SSID Broadcast haben (versteckte Netzwerke werden nicht unterstützt).

Wenn eine Liste von Netzwerken erscheint, berühren Sie das gewünschte Netzwerk. Anmerkung: Sie müssen dazu Ihren Netzwerknamen (SSID) kennen. Ist Ihr Netzwerk durch ein Passwort gesperrt, dann müssen Sie auch das Passwort dazu wissen.

Eine Informationsbox wird Sie fragen ob Sie an ein drahtloses Netzwerk verbunden werden möchten. Berühren Sie die Connect (Verbindungs)-Taste, um mit dem Netzwerk zu verbinden. Berühren Sie die Cancel (Abbruch)-Taste, um zur Liste von Netzwerken zurückzukehren. Ist das Netzwerk durch ein Kennwort gesperrt, berühren Sie das Kennworteingabefeld. Dadurch wird am Bildschirm eine Tastatur erscheinen. Um das Kennwort beim Eintippen zu sehen, berühren Sie das Markierungsfeld Show Password (Passwort anzeigen).

Um die Tastatur zu benutzen, siehe DEN TOUCHSCREEN BENUTZEN auf Seite 23.

Wenn der Computer an Ihr drahtloses Netzwerk angeschlossen ist, zeigt die WLAN Menüoption am oberen Teil Ihres Bildschirms das Wort CONNECTED (verbunden) an. Dann drücken Sie die Rücktaste am Bildschirm um zum drahtlosen Netzwerkmodus zurück zu gelangen.

Um die Verbindung zu einem drahtlosen Netzwerk zu unterbrechen, wählen Sie das drahtlose Netzwerk und dann drücken Sie die Forget (Vergessen)-Taste.

Falls Sie Probleme mit der Verbindung zu einem verschlüsselten Netzwerk haben, sorgen Sie dafür, dass Ihr Passwort richtig ist. Anmerkung: Bei Passwörtern muss man die Groß- und Kleinschreibung beachten.

Anmerkung: Der iFit-Modus unterstützt ungesicherte und gesicherte (WEP, WPA™ und WPA2™) Verschlüsselung. Ein Breitbandanschluss wird empfohlen. Die Leistung hängt von der Verbindungsgeschwindigkeit ab.

Anmerkung: Falls Sie Fragen haben, nachdem Sie diesen Anweisungen gefolgt sind, lesen Sie support.iFit.com für weitere Unterstützung.

5. Aus dem drahtlosen Netzwerkmodus aussteigen.

Um aus dem Wartungsmodus auszusteigen, drücken Sie die Rücktaste am Computer oder berühren Sie die Rücktaste am Bildschirm.

BENUTZUNG DER STEREOANLAGE

Um Musik oder Hörbücher durch die Stereoanlage des Computers, während man trainiert, anzuhören, steckt man einfach ein 3,5 mm Stecker-Audiokabel (nicht beinhaltet) in die Buchse am Computer und in die Buchse eines MP3-, CD- oder eines anderen persönlichen Audio-Players. **Vergewissern Sie sich, dass das Audiokabel richtig eingesteckt ist. Anmerkung: Gehen Sie zu Ihren lokalen Elektroladen, um ein Audiokabel zu kaufen.**

Drücken Sie als nächstes die Play-Taste an Ihrem persönlichen Audio-Player. Verstellen Sie den Lautstärkepegel mithilfe der Lautstärke-Auf- und -Ab-Tasten am Computer oder den Lautstärkeregler Ihres persönlichen Audio-Players.

Falls Sie einen persönlichen CD-Player benutzen, und die CD springt, legen Sie den CD-Player am Boden oder auf eine andere flache Oberfläche anstatt auf den Computer.

DEN INTERNETBROWSER BENUTZEN

Anmerkung: Um den Internet-Browser zu benutzen, muss man einen Anschluss zu ein drahtlosen Netzwerk haben, inklusive eines 802.11b/g/n Routers mit aktiviertem SSID-Broadcast (versteckte Netzwerke werden nicht unterstützt).

Um den Browser zu öffnen, berühren Sie die Globus-Taste im unteren Teil des Bildschirms. Wählen Sie dann eine Website.

Um im Internetbrowser zu navigieren, berühren Sie die Back- (Rück-), Refresh- (Aktualisierungs-) und Forward- (Vorwärts-) Tasten am Bildschirm. Um aus dem Internetbrowser auszusteigen, berühren Sie die Return-Taste am Bildschirm.

Um die Tastatur zu benutzen, siehe DEN TOUCHSCREEN BENUTZEN auf Seite 23.

Um eine andere Webadresse in die URL-Leiste einzugeben, fahren Sie zuerst mit dem Finger am Bildschirm entlang nach unten, um die URL-Leiste sichtbar zu machen, falls notwendig. Dann, berühren Sie das URL-Feld, benutzen Sie die Tastatur um die Adresse einzugeben, und berühren Sie dann die Go-Taste.

Anmerkung: Während Sie den Browser benutzen, werden die Widerstands-, Rampen-, Ventilator- und Lautstärke-Tasten trotzdem funktionieren, aber die Workout-Tasten werden nicht funktionieren.

Anmerkung: Falls Sie Fragen haben, nachdem Sie diesen Anweisungen gefolgt sind, lesen Sie support.iFit.com für weitere Unterstützung.

WARTUNG UND FEHLERSUCHE

WARTUNG

Inspizieren Sie regelmäßig alle Teile des Ellipsentrainers und ziehen Sie diese wenn nötig nach. Abgenutzte Teile müssen sofort ersetzt werden.

Um den Ellipsentrainer zu reinigen, benutzen Sie ein feuchtes Tuch und ein wenig von einem milden Reinigungsmittel. **WICHTIG: Um Schäden an der Konsole zu vermeiden, halten Sie Flüssigkeiten und direktes Sonnenlicht von der Konsole fern.**

FEHLERSUCHE AN DER KONSOLE

Lässt sich die Konsole nicht einschalten, überprüfen Sie als erstes, ob das Netzkabel ganz eingesteckt wurde.

Falls die Konsole Ihre Herzfrequenz nicht anzeigt, wenn Sie den Handgriff-Pulsmesser halten, oder falls die angezeigte Herzfrequenz zu hoch oder zu niedrig erscheint, siehe Schritt 5 auf Seite 25.

Falls der Computer Ihre Herzfrequenz bei der Benutzung des Brustgurt-Herzfrequenzmonitors nicht anzeigt, siehe FEHLERSUCHE auf Seite 17.

Falls es für Sie schwierig ist die richtigen Tasten am Bildschirm zu berühren, könnte der Bildschirm vielleicht nicht richtig kalibriert sein. Um den Bildschirm zu kalibrieren, siehe Schritt 5 auf Seite 31.

FEHLERSUCHE AM RAMPEN- UND NEIGUNGSSYSTEM

Falls sich die Rampe nicht auf die richtige Neigungsstufe bewegt, siehe Schritt 4 auf Seite 31 und kalibrieren Sie das Neigungssystem.

SCHMIEREN DER ROLLEN

Siehe die DETAILZEICHNUNG am Ende dieser Bedienungsanleitung. Sollten die Rollen (51) quiet-schen, wenn Sie sich auf den Schienen (11, 124) bewegen, schmieren Sie ein wenig von dem mitgelieferten PTFE-Schmierfett auf ein Papiertuch. Schmieren Sie eine dünne Schicht des Schmierfetts gleichmäßig entlang den Schienen. Entfernen Sie überflüssiges Schmierfett.

EINSTELLEN DES ANTRIEBSRIEMEN

Sollten die Pedale beim Treten rutschen, obwohl der Widerstand auf den höchsten Grad eingestellt wurde, dann muss man wahrscheinlich den Antriebsriemen einstellen.

Drücken Sie den Netzschalter in die Off-Position (Aus-Position) und stecken Sie das Netzkabel aus.

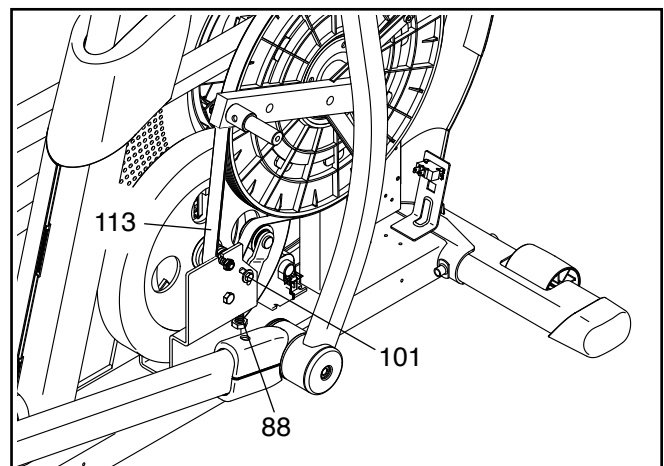
Um den Antriebsriemen einzustellen, sehen Sie zuerst den Montageschritt 10 auf Seite 10. Entfernen Sie den rechten Rollenarm (45) von der rechten Pedalschiene (58).

Als nächstes, siehe DETAILZEICHNUNG A auf Seite 41 und DETAILZEICHNUNG B auf Seite 42. Entfernen Sie die M8 x 16mm Schraube (72), die Achsenabdeckung (53) und die M8 x 25mm Unterlegscheibe (149) vom oberen Teil des rechten Rollenarms (45). Dann, entfernen Sie den rechten Rollenarm vom rechten Kurbelarm (20). Legen Sie den rechten Rollenarm zur Seite.

Dann, siehe Montageschritt 21 auf Seite 15. Mithilfe eines Flachkopfschraubendrehers, lockern Sie die Laschen auf der Schutzschildabdeckung (75) und schieben Sie diese nach oben.

Siehe DETAILZEICHNUNG C auf Seite 43. Entfernen Sie dann alle Schrauben von linken und rechten vorderen Schutzschilden (73, 74). **Es befinden sich zwei verschiedene Schraubengrößen an den Seitenschutzplatten. Notieren Sie sich, welche Größe Sie von welchem Loch entfernen.** Dann, entfernen Sie vorsichtig das rechte, vordere Schutzschild.

Finden, und lockern Sie die Leerlauf-Schraube (101). Als nächstes, ziehen Sie die Riemen-Einstellschraube (88) fest bis der Antriebsriemen (113) festgezogen ist. Dann, ziehen Sie die Leerlaufschraube wieder fest.



Befestigen Sie wieder das rechte, vordere Schutzschild, die Schutzschildabdeckung und den rechten Rollenarm.

DEN MEMBRANENSCHALTER EINSTELLEN

Gibt die Konsole falsche Rückmeldungen, dann muss der Membranenschalter eingestellt werden.

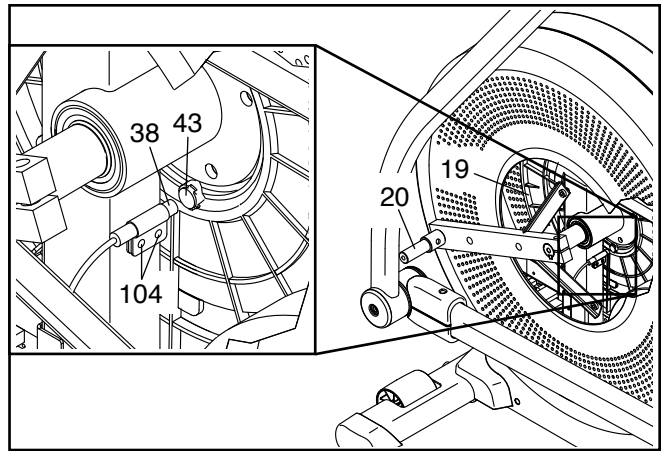
Drücken Sie den Netzschalter in die Off (aus)-Position und stecken Sie das Netzkabel aus.

Um den Membranenschalter einzustellen, siehe zuerst Montageschritt 10 auf Seite 10. Entfernen Sie den linken Rollenarm (12) von der linken Pedalschiene (44).

Als nächstes, siehe DETAILZEICHNUNG A auf Seite 41 und DETAILZEICHNUNG B auf Seite 42. Entfernen Sie die M8 x 16mm Schraube (72), die Achsenabdeckung (53) und die M8 x 25mm Unterlegscheibe (149) vom oberen Teil des linken Rollenarms (12). Dann, entfernen Sie den linken Rollenarm vom linken Kurbelarm (20). Legen Sie den linken Rollenarm zur Seite.

Siehe DETAILZEICHNUNG C auf Seite 43. Mithilfe eines Flachkopfschraubendrehers, nehmen Sie die linke Kurbelarmabdeckung (71) vom linken, vorderen Schutzschild (73) ab.

Finden Sie dann den Membranenschalter (38). Drehen Sie den linken Kurbelarm (20) bis einer der Magnete (43) auf der Rolle (19) dem Membranenschalter angepasst ist.



Lockern Sie die zwei M4 x 16mm Schrauben (104), aber entfernen Sie diese nicht. Schieben Sie den Membranenschalter (38) leicht zum Magneten (43) hin oder davon weg. Dann, ziehen Sie die Schrauben wieder fest. Stecken Sie das Netzkabel ein und drücken Sie den Netzschalter in die Reset-Position. Drehen Sie den linken Kurbelarm (20) für einen Moment.

Wiederholen Sie dies bis der Computer richtige Rückmeldungen anzeigt. Dann, befestigen Sie die linke Kurbelarmabdeckung und den linken Rollenarm wieder.

TRAININGSRICHTLINIEN

⚠️ WARNUNG: Bevor man mit einem Trainingsprogramm beginnt, soll man seinen Arzt konsultieren. Das ist besonders für Personen über 35 Jahre oder für Personen mit Gesundheitsproblemen wichtig.

Der Pulsmesser ist kein medizinisches Gerät. Verschiedene Faktoren können die Genauigkeit von Herzfrequenzablesungen beeinträchtigen. Der Pulsmesser ist nur als Trainingshilfe gedacht, indem er allgemeine Trends bei der Pulsmessung feststellt.

Diese Richtlinien werden Ihnen dabei helfen, Ihr Trainingsprogramm zu erstellen. Jedoch für detailliertere Trainingsinformationen sollten Sie sich ein angesehenes Buch kaufen oder einen Arzt konsultieren. Vergessen Sie nicht, dass auch eine ausgewogene Nahrung und genügend Schlaf für erfolgreiche Resultate wichtig sind.

TRAININGSINTENSITÄT

Ob es Ihr Ziel ist, Fett zu verbrennen oder Ihr Herz-Kreislaufsystem zu stärken, das Trainieren mit der passenden Intensität ist der Schlüssel zum Erfolg. Der Pulsschlag kann einem dabei helfen, die passende Intensität zu bestimmen. Die Tabelle unten gibt empfohlene Herzfrequenzwerte zur Fettverbrennung und zum Aerobictraining an.

165	155	145	140	130	125	115	♥
145	138	130	125	118	110	103	♥
125	120	115	110	105	95	90	♥
20	30	40	50	60	70	80	

Um den richtigen Intensitätsgrad zu finden, suchen Sie Ihr Alter unten auf der Tabelle (runden Sie Ihr Alter auf die nächste Dekade auf oder ab). Die drei Zahlen, die dann über Ihrem Alter liegen, geben Ihre „Trainingszone“ an. Die niedrigste Zahl gibt an, wie hoch Ihr Puls sein muss, um Fett zu verbrennen. Die mittlere Zahl gibt Ihren Puls bei maximaler Fettverbrennung an. Und die höchste Zahl gibt Ihren Puls bei aerobem Training an.

Fettverbrennung—Um Fett wirksam zu verbrennen, muss man bei niedriger Intensität über einen längeren Zeitraum trainieren. Während der ersten paar Minuten eines Trainings verbrennt der Körper *Kohlehydrate*. Erst danach beginnt der Körper, gelagertes Fett zur Energiegewinnung freizumachen. Wenn Sie also *Fett* verbrennen wollen, müssen Sie mit einer Intensität trainieren, die Ihre Herzfrequenz nahe der niedrigsten Zahl Ihrer Trainingszone hält. Zur optimalen Fettverbrennung soll Ihre Herzfrequenz bei der mittleren Zahl Ihrer Trainingszone liegen.

Aerobes Training—Um das Herz-Kreislaufsystem zu stärken, muss man aerobes Training ausführen. Dieses fordert große Mengen von Sauerstoff über längere Zeiträume hinweg an. Um also aerobes Training durchzuführen, müssen Sie mit einer Intensität trainieren, die Ihre Herzfrequenz nahe der höchsten Zahl Ihrer Trainingszone hält.

TRAININGSRICHTLINIEN

Aufwärmen—Beginnen Sie mit 5 bis 10 Minuten Dehnen und leichten Übungen. Das Aufwärmen erhöht die Körpertemperatur, die Herzfrequenz und die Zirkulation zur Vorbereitung auf das Training.

Übungen innerhalb der Trainingszone—Trainieren Sie 20 bis 30 Minuten lang innerhalb Ihrer Trainingszone. (Während der ersten paar Wochen eines neuen Trainingsprogramms soll man die Herzfrequenz nur etwa 20 Minuten lang in der Trainingszone halten.) Atmen Sie regelmäßig und tief. Halten Sie den Atem niemals an.

Abkühlen—Beenden Sie Ihr Training mit 5 bis 10 Minuten Dehnen. Dehnen erhöht die Flexibilität der Muskeln und vermeidet Probleme, die nach einem Training auftreten können.

TRAININGSHÄUFIGKEIT

Um Ihre Kondition zu erhalten oder zu verbessern, sollten Sie dreimal pro Woche trainieren, wobei mindestens ein Tag zwischen den Workouts liegen soll. Nach ein paar Monaten regelmäßigen Trainings kann man bis zu fünf Workouts pro Woche durchführen. Vergessen Sie nicht, dass der Schlüssel zum Erfolg darin liegt, Sport zum regelmäßigen und angenehmen Teil Ihres täglichen Lebens zu machen.

VORGESCHLAGENE DEHNÜBUNGEN

Die richtige Form für verschiedene einfache Dehnübungen wird rechts angegeben. Bewegen Sie sich beim Dehnen immer langsam und wippen Sie dabei nicht.

1. Zehen berühren

Stellen Sie sich mit leicht gebeugten Knien hin und beugen Sie sich von der Hüfte nach vorn. Lassen Sie den Rücken und die Schultern locker hängen und versuchen Sie, mit den Händen die Zehen zu erreichen. Verharren Sie in dieser Position während Sie auf 15 zählen. Gehen Sie dann in die Ausgangsposition zurück. 3 Mal wiederholen. Dehnt die hinteren Oberschenkelmuskeln, die Kniesehnen und den Rücken.

2. Dehnen des hinteren Oberschenkelmuskels

Setzen Sie sich nieder und strecken Sie ein Bein aus. Winkeln Sie das andere Bein an, sodass die Fußsohle den Innenschenkel des ausgestreckten Beins berührt. Beugen Sie sich jetzt nach vorne und versuchen Sie, die Zehen zu berühren. Verharren Sie in dieser Position während Sie auf 15 zählen. Gehen Sie dann in die Ausgangsposition zurück. 3 Mal pro Bein wiederholen. Dehnt die hinteren Oberschenkelmuskeln, den unteren Rücken und die Leistenengegend.

3. Dehnen der Wade/Achillessehne

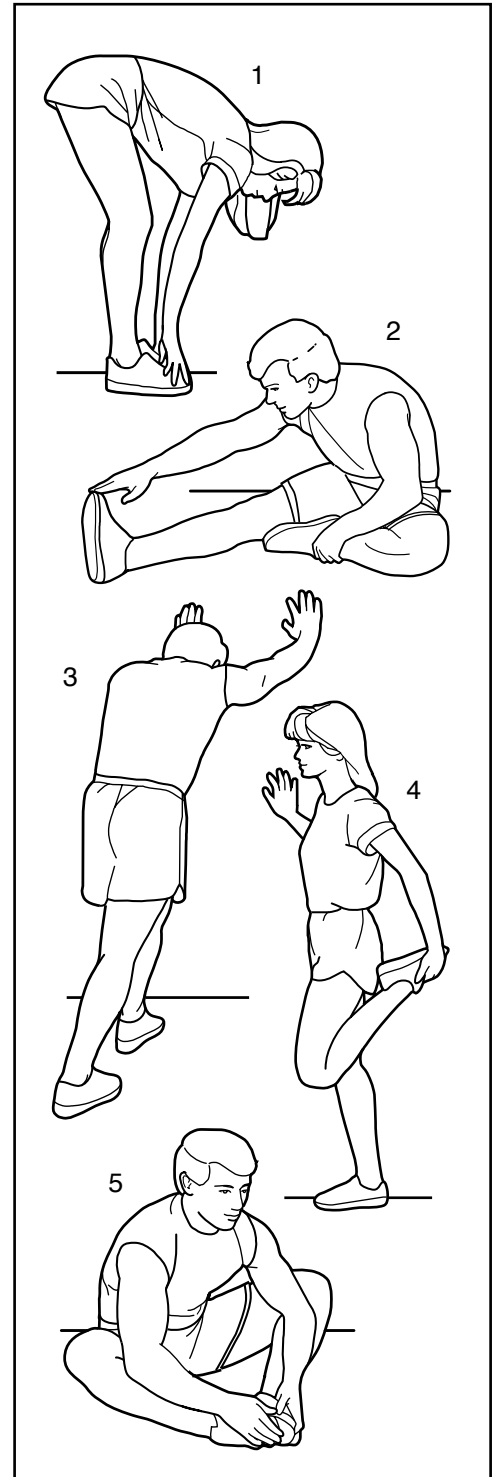
Stellen Sie sich mit einem Fuß vor dem anderen vor eine Wand und geben Sie Ihre Hände an die Wand. Das hintere Bein soll gestreckt bleiben und der hintere Fuß flach am Boden aufliegen. Beugen Sie das vordere Bein, lehnen Sie sich nach vorne und bewegen Sie die Hüfte in Richtung Wand. Verharren Sie in dieser Position während Sie auf 15 zählen. Gehen Sie dann in die Ausgangsposition zurück. 3 Mal pro Bein wiederholen. Um die Achillessehne noch mehr zu dehnen, beugen Sie auch das hintere Bein. Dehnt Unterschenkel, Achillessehnen und Fußgelenke.

4. Dehnen des Oberschenkelmuskels

Zur Balance geben Sie eine Hand an eine Wand. Greifen Sie mit der anderen Hand nach hinten und fassen Sie damit Ihren Fuß. Ziehen Sie die Ferse des Fußes so weit wie möglich ans Gesäß heran. Verharren Sie in dieser Position während Sie auf 15 zählen. Gehen Sie dann in die Ausgangsposition zurück. 3 Mal pro Bein wiederholen. Dehnt Oberschenkelmuskeln und Hüftmuskeln.

5. Dehnen des Innenschenkels

Setzen Sie sich auf den Boden, wobei die Fußsohlen aneinandergelegt werden sollen und die Knie nach außen schauen. Ziehen Sie die Füße soweit wie möglich an sich heran. Verharren Sie in dieser Position während Sie auf 15 zählen. Gehen Sie dann in die Ausgangsposition zurück. 3 Mal wiederholen. Dehnt Oberschenkelmuskeln und Hüftmuskeln.



ANMERKUNGEN

TEILELISTE

Modell-Nr. SFEL71914-INT.0 R1114A

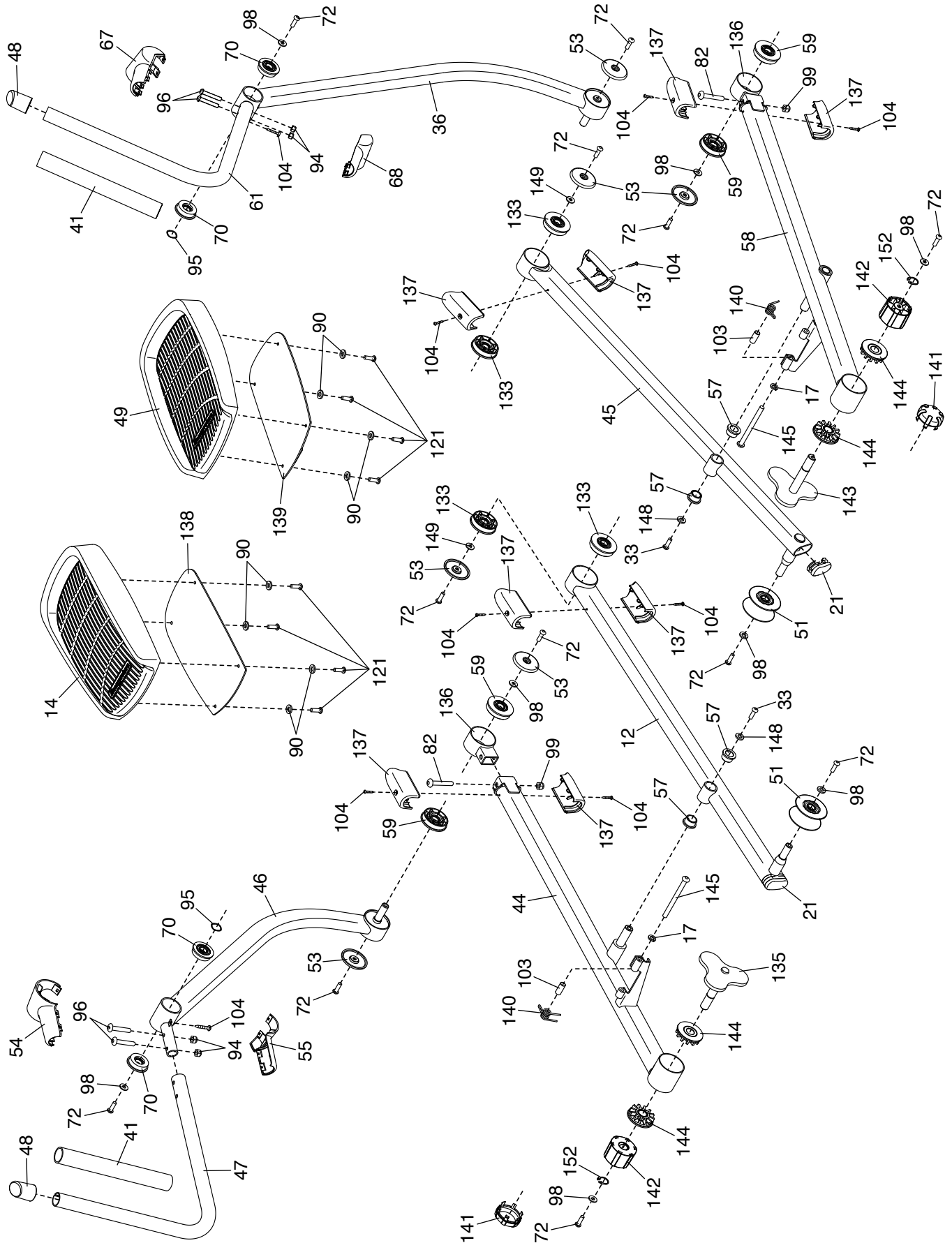
Nr.	Anzahl	Beschreibung	Nr.	Anzahl	Beschreibung
1	1	Rahmen	52	1	Computerknopf
2	1	Hintere Stützstangenabdeckung	53	6	Achsenabdeckung
3	1	Rampe	54	1	Obere Abdeckung des linken Arms
4	1	Pfosten	55	1	Untere Abdeckung des linken Arms
5	1	Hintere Stützstange	56	1	Obere Haltestangenabdeckung
6	1	Vordere Stützstange	57	4	Rollenarm/Pedalschienenbuchse
7	1	Konsole	58	1	Rechte Pedalschiene
8	1	Ablage-Basis/Empfänger	59	4	Flex Klammerbuchse
9	2	Rampen-Seitenabdeckung	60	1	Untere Haltestangenabdeckung
10	1	Rampen-Obere Abdeckung	61	1	Rechter Oberkörperarm
11	1	Linke Schiene	62	1	Computerklammer
12	1	Linker Rollenarm	63	1	Rechte Steuerung/Kabelbaum
13	1	Neigungsmotor	64	1	Computerknopfkappe
14	1	Linkes Pedal	65	1	Rampenachse
15	1	Schalttafel	66	1	Haltestangenachse
16	1	Netzschalter	67	1	Obere Abdeckung des rechten Arms
17	2	M10 Federring	68	1	Untere Abdeckung des rechten Arms
18	1	Kurbel	69	1	Linke Steuerung/Kabelbaum
19	1	Rolle	70	4	Oberkörperbeinbuchse
20	2	Kurbelarm	71	2	Kurbelarm-Abdeckung
21	2	Rollenarm-Kappe	72	33	M8 x 16mm Schraube
22	1	Leerlauf	73	1	Linkes, vorderes Schutzschild
23	2	Vorderer Stützstangenfuß	74	1	Rechtes, vorderes Schutzschild
24	1	Sicherungsring	75	1	Schutzschild-Abdeckung
25	1	Widerstandsmotor	76	1	Linkes, hinteres Schutzschild
26	2	M8 Wellenförmige Unterlegscheibe	77	1	Rechtes, hinteres Schutzschild
27	2	M8 x 31mm Schraube	78	2	Schlüssel
28	1	Wirbelmechanismus	79	1	Computerstange
29	1	Mechanismusachse	80	1	Untere Pfostenabdeckung
30	4	Rahmen/Pfostenbuchse	81	1	Großer Block
31	1	Untere Achse des Neigungsmotors	82	2	M10 x 56mm Bolzen
32	2	Neigungsmotor-Abstandhalter	83	1	Rechte Haltestange
33	2	M10 x 16mm Schraube	84	2	M10 x 105mm Schraube
34	2	Rad	85	2	M10 x 54mm Bolzen
35	1	Armachse	86	2	M6 x 12mm Schraube
36	1	Rechtes Oberkörperbein	87	1	Linke Haltestange
37	1	Ablage	88	1	Riemen-Einstellschraube
38	1	Membranenschalter/Draht	89	1	Drehschraube
39	1	Klemme	90	8	M6 Unterlegscheibe
40	2	Rahmenlager	91	1	Obere Pfostenabdeckung
41	2	Armgriff	92	4	Ausgleichsfuß
42	1	Kurbelabstandhalter	93	4	M4 x 12mm Schraube
43	2	Magnet	94	6	M8 Kontermutter
44	1	Linke Pedalschiene	95	2	Wellenscheibe
45	1	Rechter Rollenarm	96	4	M8 x 35mm Bolzen
46	1	Linkes Oberkörperbein	97	1	Obere Achse des Neigungsmotors
47	1	Linker Oberkörperarm	98	12	M8 x 23mm Unterlegscheibe
48	2	Armkappe	99	4	M10 Selbstsichernde Mutter
49	1	Rechtes Pedal	100	4	M8 x 10mm Schraube
50	1	Kleiner Block	101	1	Leerlaufschraube
51	2	Rolle			

Nr.	Anzahl	Beschreibung	Nr.	Anzahl	Beschreibung
102	4	M8 Selbstsichernde Mutter	134	6	Stützstangenkappe
103	2	Federhülse	135	1	Linke Pedaleinstellklammer
104	51	M4 x 16mm Schraube	136	2	Pedalarm-Flexklammer
105	2	M8 x 16mm Sechskantschraube	137	8	Flex Klammerabdeckung
106	1	Kleiner Rollenabstandhalter	138	1	Linke Pedalplatte
107	4	Großer Abstand	139	1	Rechte Pedalplatte
108	2	M6 Kleine Unterlegscheibe	140	2	Pedalplattenfeder
109	1	M6 Große Unterlegscheibe	141	2	Pedalknopfkappe
110	1	Hauptkabelbaum	142	2	Pedalknopf
111	1	Großer Rollenabstandhalter	143	1	Rechte Pedaleinstellklammer
112	1	Netzkabel	144	4	Pedalschienenbuchse
113	1	Antriebsriemen	145	2	Pedalplattenschraube
114	2	M4 x 16mm Senkkopfschraube	146	1	Empfänger-Kabelbaum
115	4	Schienenschraube	147	–	(Nicht Verwendet)
116	2	M10 x 108mm Bolzen	148	2	M10 x 25mm Unterlegscheibe
117	12	Befestigung/Schraube	149	2	M8 x 25mm Unterlegscheibe
118	1	Schalttafelklammer	150	2	M8 x 32mm Unterlegscheibe
119	1	Erdungskabel	151	4	M8 Federring
120	4	M8 x 18mm Bolzen	152	2	Kleiner Sicherungsring
121	9	M6 x 14mm Schraube	153	2	Computerstangenmutter
122	2	Pfostenbuchse	154	1	Computerstangenunterlegscheibe
123	1	M6 x 16mm Unterlegscheibe	*	–	Blauer Draht
124	1	Rechte Schiene	*	–	Grüner Draht
125	2	M6 x 12mm Schraube	*	–	Weißer Draht
126	1	Erdungsschraube	*	–	Neigungsmotor-Kabelbaum A
127	16	M4 x 22mm Schraube	*	–	Neigungsmotor-Kabelbaum B
128	2	Haltestangenbuchse	*	–	Widerstandsmotor-Kabelbaum
129	2	M4 x 13mm Schraube	*	–	Montagewerkzeug
130	1	Herzfrequenzmonitor	*	–	Schmiermittelpackung
131	2	Motorbuchse	*	–	PTFE-Schmiermittelpackung
132	2	Runde Dichtung	*	–	Bedienungsanleitung
133	4	Rollenarm-Buchse			

Anmerkung: Änderungen technischer Angaben vorbehalten. Auf der Rückseite dieser Bedienungsanleitung finden Sie Informationen zur Bestellung von Ersatzteilen. *Weist auf ein nicht abgebildetes Teil hin.

DETAILZEICHNUNG B

Modell-Nr. SFEL71914-INT.0 R1114A



BESTELLUNG VON ERSATZTEILEN

Zur Bestellung von Ersatzteilen siehe die Vorderseite dieser Bedienungsanleitung. Damit wir Ihnen besser helfen können, halten Sie bitte die folgenden Informationen bereit, wenn Sie mit uns in Kontakt treten:

- die Modellnummer und die Seriennummer des Produktes (siehe Vorderseite dieser Bedienungsanleitung)
- den Namen des Produktes (siehe Vorderseite dieser Bedienungsanleitung)
- die Bestellnummer und die Beschreibung des/der Teile(s) (siehe TEILELISTE und DETAILZEICHNUNG am Ende dieser Bedienungsanleitung)

INFORMATION ZUM PRODUKTRECYCLING

Dieses elektronische Produkt darf nicht mit dem normalen Hausmüll entsorgt werden. Gemäß gesetzlicher Bestimmung muss dieses Produkt zur Erhaltung der Umwelt nach der Nutzungsdauer der Wiederverwertung zugeführt werden.

Bitte nutzen Sie die zur Sammlung dieser Art von Müll befugten Recyclinganlagen in Ihrer Gegend. Dadurch tragen Sie zur Bewahrung natürlicher Ressourcen und zur Verbesserung der europäischen Umweltschutzstandards bei. Wenn Sie mehr Informationen zu sicheren und korrekten Entsorgungsmethoden benötigen, wenden Sie sich bitte an die lokal zuständigen Umweltschutzbehörden oder an den Händler, von dem Sie das Produkt erworben haben.

