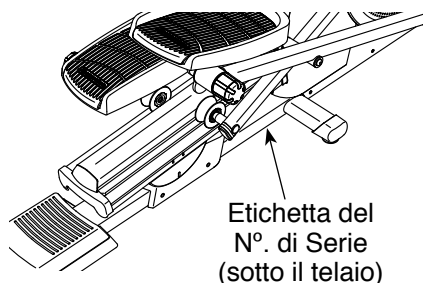


# FREEMOTION® e 6.7

N° del Modello SFEL71914-INT.0  
N° di Serie \_\_\_\_\_

Riportare il numero di serie nello spazio soprastante per eventuali comunicazioni future.



## SERVIZIO ASSISTENZA CLIENTI

Per domande, pezzi mancanti o danneggiati, contattare il Servizio Assistenza Clienti (consultare le informazioni sottostanti) o contattare il rivenditore dove è stato acquistato il prodotto.

**848 35 00 28**

Lunedì–Venerdì, 8.00–20.00 CET  
e il Sabato 9.00–13.00 CET

Fax: 02 95 44 10 08

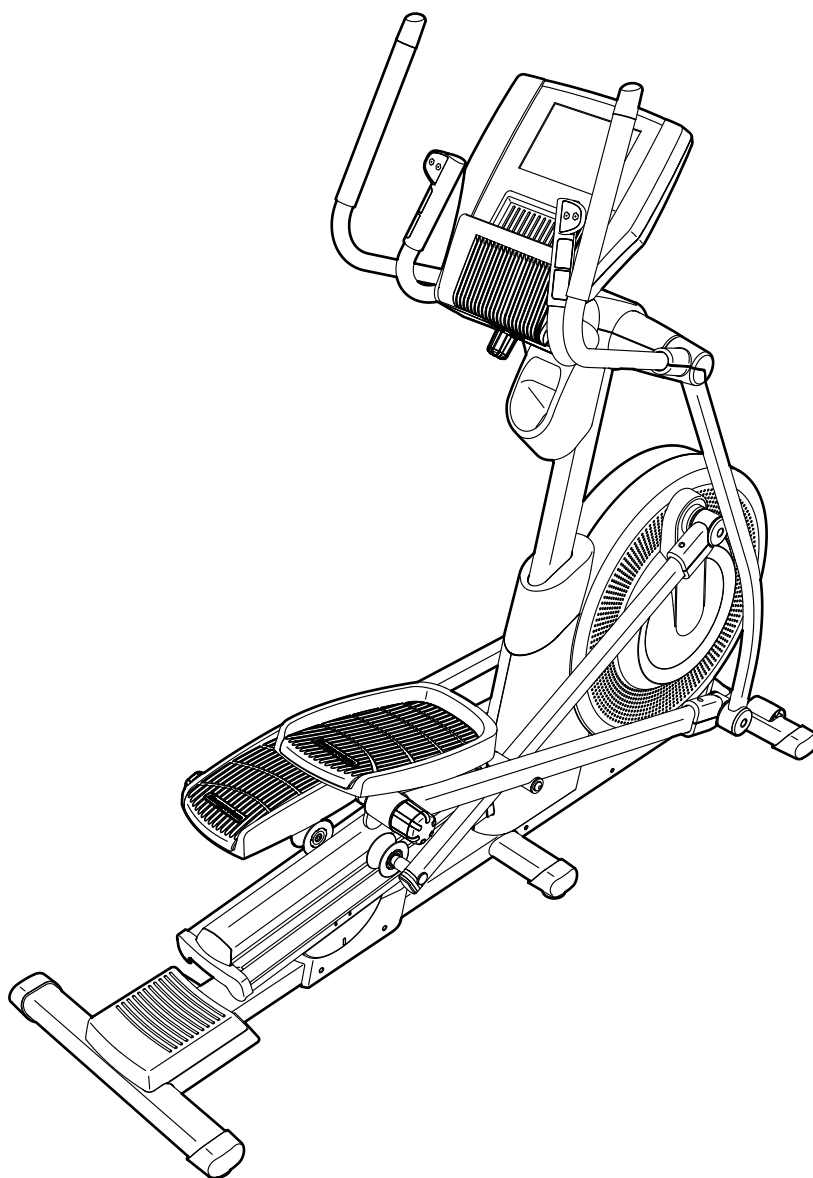
Sito Internet:  
[www.iconsupport.eu](http://www.iconsupport.eu)

E-mail:  
[csitaly@iconeurope.com](mailto:csitaly@iconeurope.com)

## ATTENZIONE

Leggere tutte le istruzioni e precauzioni riportate in questo manuale prima di utilizzare questa attrezzatura. Conservare il manuale per ogni successivo riferimento.

## MANUALE D'ISTRUZIONI



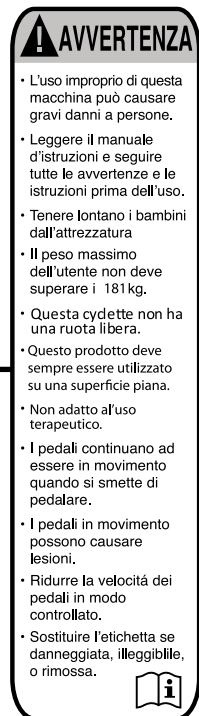
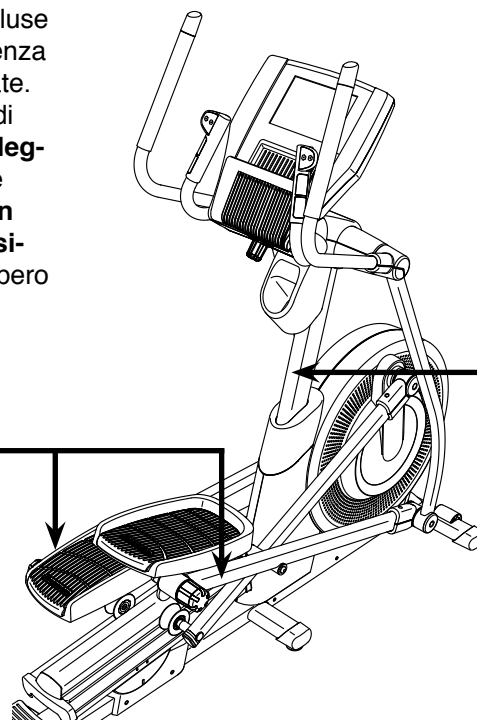
[www.iconeurope.com](http://www.iconeurope.com)

# TABLE DES MATIÈRES

POSIZIONE DELLE ETICHETTE DI AVVERTENZA.....	2
PRECAUZIONI IMPORTANTI.....	3
PRIMA DI INIZIARE.....	4
TABELLA IDENTIFICAZIONE PEZZI.....	5
MONTAGGIO.....	6
IL CARDIOFREQUENZIMETRO.....	17
USO DELL'ELLITTICO.....	18
MANUTENZIONE E LOCALIZZAZIONE GUASTI.....	34
GUIDA AGLI ESERCIZI.....	36
ELENCO PEZZI.....	39
DISEGNO ESPLOSO.....	41
ORDINAZIONE DEI PEZZI DI RICAMBIO.....	Retrocopertina
INFORMAZIONI PER IL RICICLO.....	Retrocopertina

## POSIZIONE DELLE ETICHETTE DI AVVERTENZA

Le etichette di avvertenza raffigurate sono incluse con l'attrezzo. Applicare le etichette di avvertenza sopra a quelle in inglese nelle posizioni indicate. Il disegno mostra la posizione delle etichette di avvertenza. **Se un'etichetta è mancante o illeggibile, consultare la copertina del presente manuale e richiederne gratuitamente una in sostituzione. Applicare l'etichetta nella posizione indicata.** Nota: queste etichette potrebbero non essere raffigurate nelle dimensioni reali.



# PRECAUZIONI IMPORTANTI

**⚠ AVVERTENZA:** per ridurre il rischio di ustioni, incendi, scosse elettriche o lesioni a persone, leggere tutte le precauzioni e le istruzioni importanti contenute nel presente manuale nonché tutte le avvertenze riportate sull'ellittico prima di utilizzarlo. ICON declina ogni responsabilità per lesioni personali o danni a beni subiti a causa o mediante l'uso di questo prodotto.

1. È responsabilità del proprietario accertare che tutti gli utenti dell'ellittico siano opportunamente informati di tutte le precauzioni.
2. Consultare un medico prima di iniziare qualsiasi programma di esercizio fisico. Questa precauzione è di particolare importanza per persone di età superiore ai 35 anni o con problemi di salute preesistenti.
3. Utilizzare l'ellittico esclusivamente attenendosi alle istruzioni contenute nel presente manuale.
4. L'ellittico è indicato esclusivamente per l'uso domestico. Non utilizzare l'ellittico in ambiente commerciale, istituzionale o in un noleggio.
5. Tenere l'ellittico al coperto, lontano dall'umidità e dalla polvere. Non posizionare l'ellittico in un garage, in una veranda coperta o vicino all'acqua.
6. Posizionare l'ellittico su una superficie piana, con almeno 0,9 m di spazio davanti e dietro e 0,6 m ai lati. Posizionare un tappetino sotto l'ellittico, al fine di proteggere il pavimento o la moquette.
7. Ispezionare e serrare regolarmente tutti i pezzi. Sostituire immediatamente eventuali pezzi usurati.
8. Tenere sempre l'ellittico lontano dalla portata di bambini di età inferiore ai 12 anni e dagli animali domestici.
9. Il cavo di alimentazione (vedere pagina 18) deve essere inserito in una presa dotata di messa a terra.
10. Non modificare il cavo di alimentazione e non usare un adattatore per collegare il cavo di alimentazione a una presa inadeguata. Tenere il cavo di alimentazione lontano da superfici riscaldate. Non utilizzare una prolunga.
11. Non azionare l'ellittico qualora il cavo di alimentazione o la spina della corrente siano danneggiati o se l'ellittico non funziona correttamente.
12. **PERICOLO:** disinserire il cavo di alimentazione e portare l'interruttore in posizione off quando l'ellittico non è in uso e prima di pulirlo. Qualsiasi altro tipo di manutenzione non prevista nel presente manuale è di esclusiva competenza dei tecnici autorizzati.
13. L'ellittico non deve essere utilizzato da persone di peso superiore a 181 kg.
14. Durante gli esercizi indossare indumenti opportuni; non indossare indumenti larghi tali da poter rimanere impigliati nell'ellittico. Durante l'allenamento indossare sempre scarpe da ginnastica per proteggere i piedi.
15. Impugnare i manubri interni o i manubri esterni quando si sale, scende o si utilizza l'ellittico.
16. Il cardiofrequenzimetro non è un dispositivo medico. Esistono vari fattori che possono inficiare la precisione della rilevazione della frequenza cardiaca. Il cardiofrequenzimetro è da intendersi esclusivamente quale strumento di supporto per determinare l'andamento generale della frequenza cardiaca.
17. L'ellittico non è dotato di ruota libera; i pedali continueranno a muoversi fino all'arresto del volano. Ridurre la velocità della pedalata in modo controllato.
18. Mantenere la schiena diritta durante l'uso dell'ellittico; evitare di inarcare la schiena.
19. Un allenamento eccessivo può provocare lesioni gravi o morte. Qualora si manifestino vertigini, mancanza di fiato o dolore durante l'allenamento, fermarsi immediatamente e iniziare il defaticamento.

**CUSTODIRE QUESTE ISTRUZIONI**

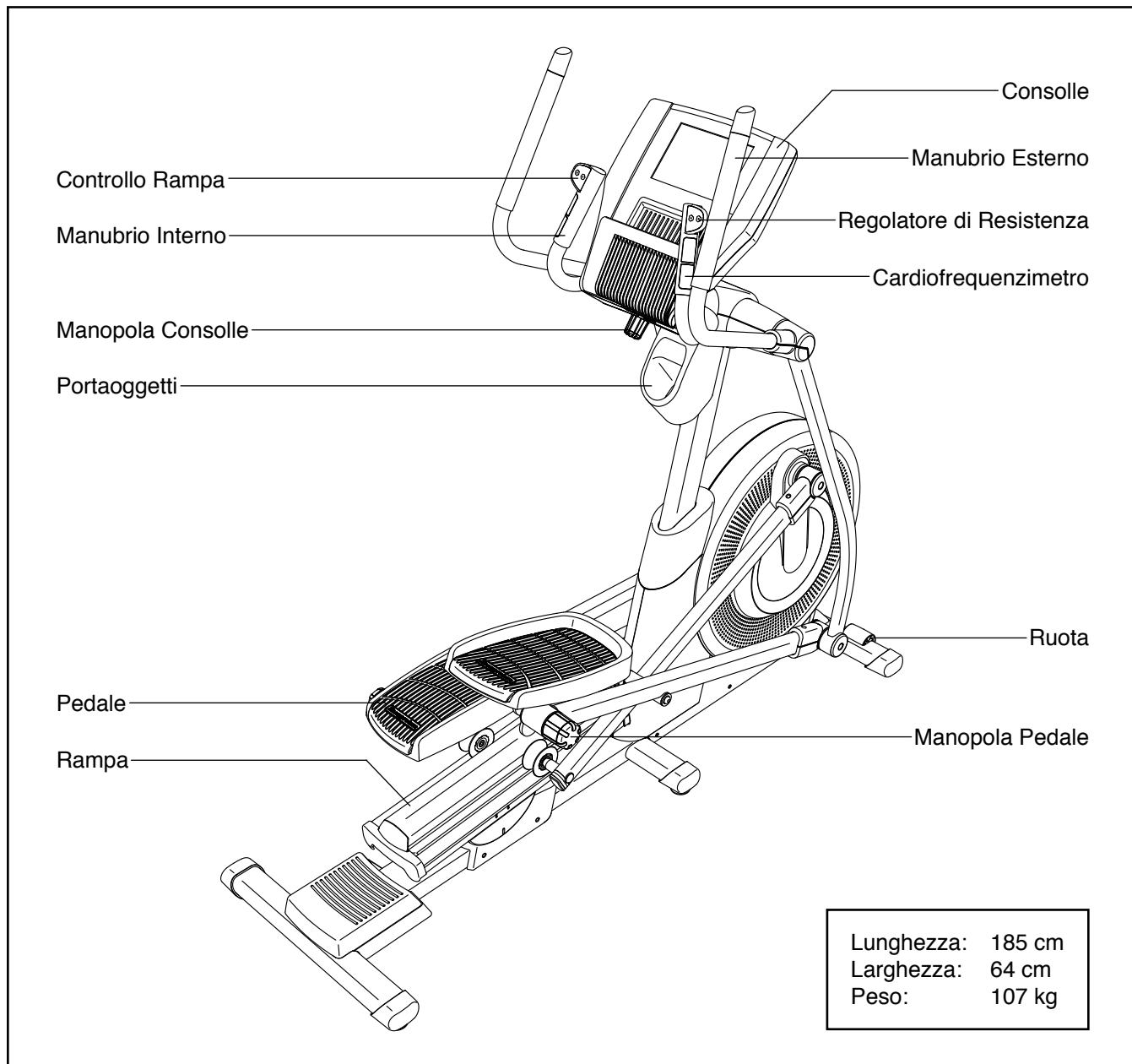
# PRIMA DI INIZIARE

Grazie per avere scelto il rivoluzionario ellittico FREEMOTION® E 6.7. L'ellittico E 6.7 offre una vasta gamma di funzioni realizzate per rendere gli esercizi a casa più piacevoli ed efficaci.

**Onde evitare problemi, si consiglia di leggere attentamente il presente manuale prima di utilizzare l'ellittico.** Per qualsiasi domanda relativa al contenuto del presente manuale, si prega di consultare la copertina del manuale. Per poter soddisfare rapidamente

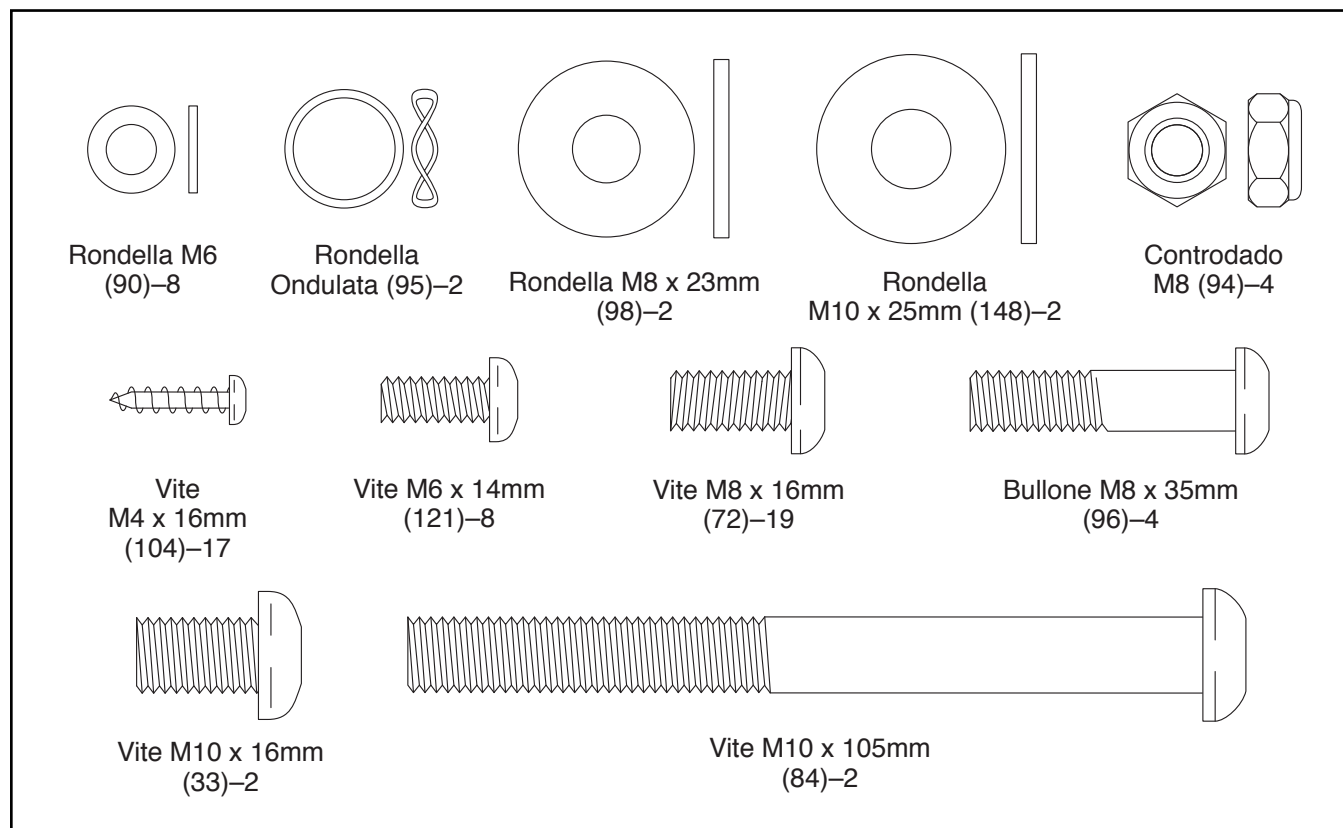
ogni eventuale richiesta, prima di contattarci è necessario munirsi del numero del modello e del numero di serie. Il numero del modello e la posizione dell'etichetta che riporta il numero di serie sono indicati sulla copertina del presente manuale.

Prima di procedere con la lettura del manuale si prega di osservare il disegno sottostante per poter familiarizzare con i pezzi contrassegnati.

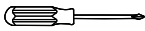
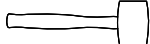


# TABELLA IDENTIFICAZIONE PEZZI

Fare riferimento ai disegni sottostanti per identificare i pezzi utilizzati durante il montaggio. Il numero tra parentesi indicato in ogni disegno rappresenta il numero pezzo, evinto dall'ELENCO PEZZI al termine del presente manuale. Il numero dopo le parentesi è la quantità necessaria per il montaggio. **Nota: qualora un pezzo non sia rintracciabile nel kit hardware, verificare se sia stato preassemblato. Nella confezione possono essere inclusi pezzi di scorta.**



# MONTAGGIO

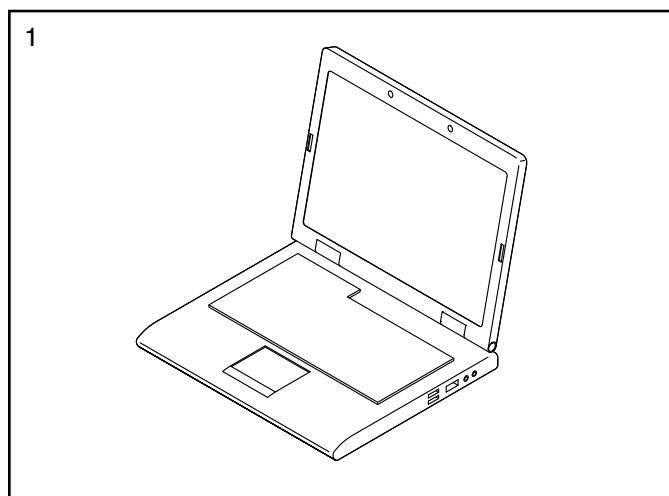
- Il montaggio richiede la presenza di due persone.
- Posizionare tutti i pezzi in uno spazio libero ed eliminare gli imballaggi. Non gettare il materiale d'imballaggio fino al completamento delle fasi di montaggio.
- I pezzi di sinistra sono contrassegnati con "L" o "Left" e quelli di destra con "R" o "Right."
- Per identificare i pezzi piccoli, vedere a pagina 5.
- Oltre agli utensili in dotazione, per il montaggio sono necessari:
  - un cacciavite Phillips 
  - un mazzuolo in gomma 

Il montaggio risulterà più semplice se si dispone di un set di chiavi. Al fine di evitare danni ai componenti, non utilizzare strumenti alimentati elettricamente.

## 1. Collegarsi al sito [www.iconsupport.eu](http://www.iconsupport.eu) e registrare il prodotto, questo:

- attiva la garanzia
- si risparmia tempo se si necessita di contattare il Servizio Assistenza Clienti
- ci consente di avvisarti in merito agli aggiornamenti e alle offerte

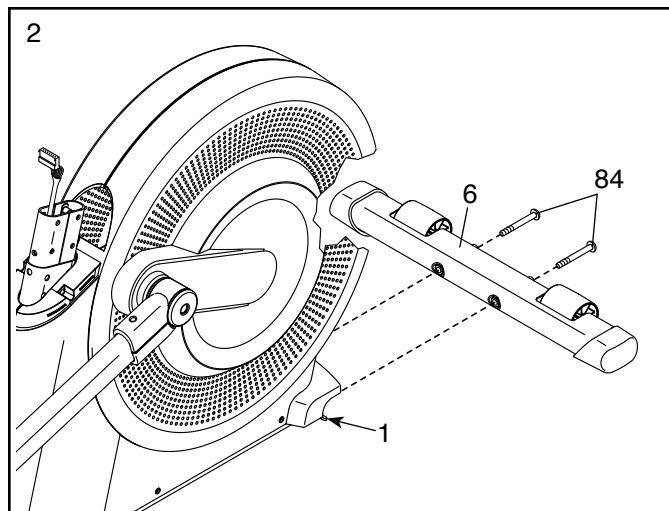
Nota: se non possiedi una connessione Internet, contatta il Servizio Assistenza Clienti (consultare la copertina del presente manuale) per registrare il prodotto.



## 2. Posizionare alcuni pezzi resistenti appartenenti all'imballo sotto la parte anteriore del Telaio (1). **Chiedere a un'altra persona di reggere il Telaio per evitare che si capovolga mentre si completa questa fase.**

Fissare lo Stabilizzatore Anteriore (6) alla parte anteriore del Telaio (1) con due Viti M10 x 105mm (84).

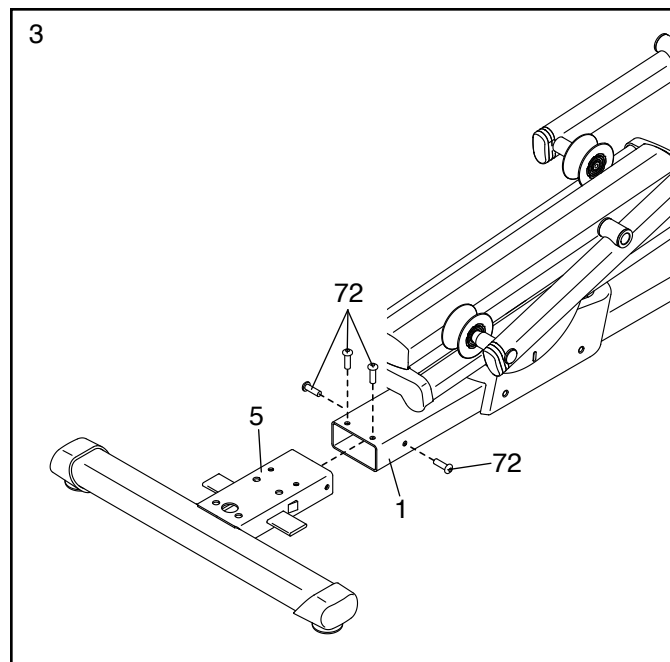
Eliminare gli imballaggi.



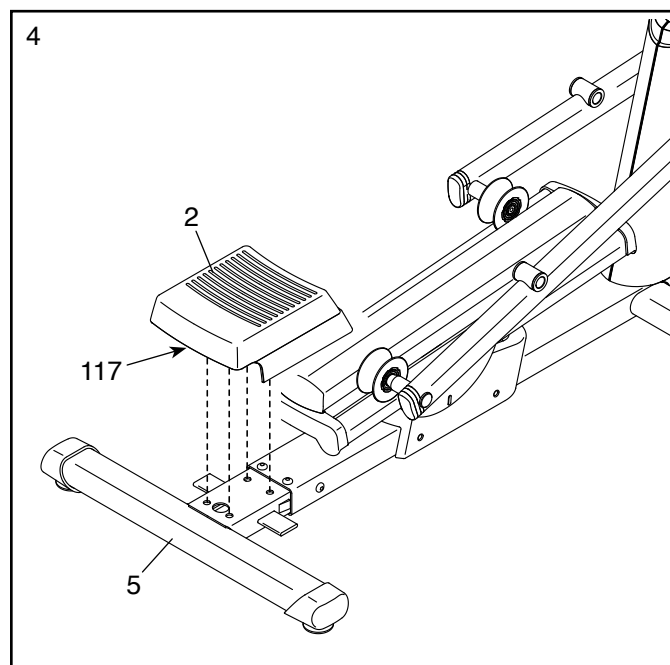
3. Posizionare alcuni pezzi resistenti appartenenti all'imballo sotto la parte posteriore del Telaio (1). **Chiedere a un'altra persona di reggere il Telaio per evitare che si capovolga mentre si completa questa fase.**

Inserire lo Stabilizzatore Posteriore (5) nel Telaio (1). Fissare lo Stabilizzatore Posteriore con quattro Viti M8 x 16mm (72); **inserire manualmente tutte e quattro le Viti e poi serrarle.**

Eliminare gli imballaggi.

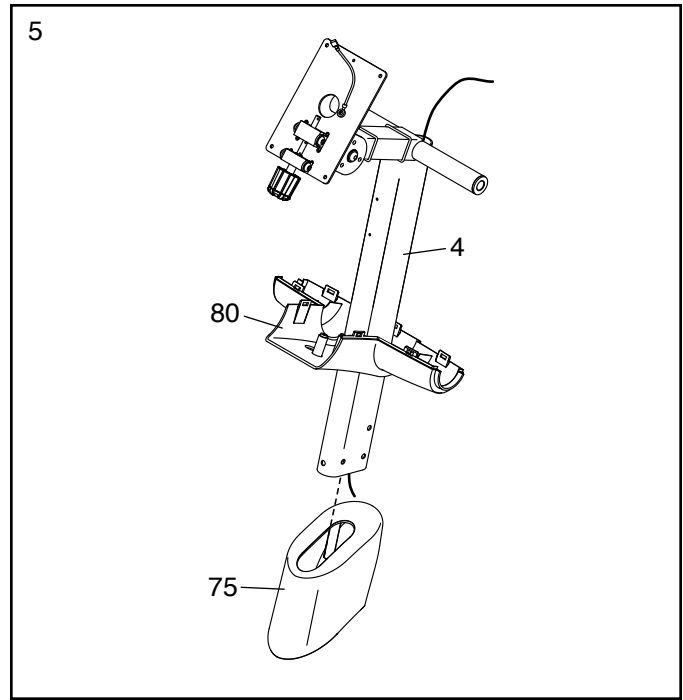


4. Inserire a pressione i quattro Supporti (117) sotto al Copri Stabilizzatore Posteriore (2) nello Stabilizzatore Posteriore (5).



5. Individuare il Copri Montante Inferiore (80), quello con un foro ovale.

Orientare il Copri Montante Inferiore (80), il Copri Pannello (75) e il Montante (4) nel modo indicato. Inserire dall'alto il Copri Montante Inferiore e il Copri Pannello sul Montante.

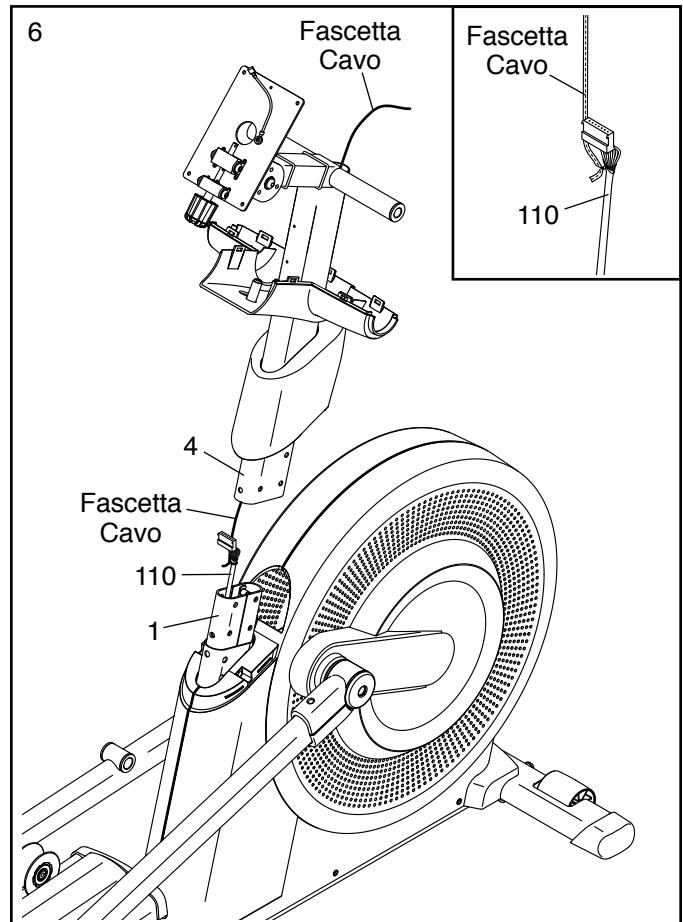


6. Mentre un'altra persona regge il Montante (4) vicino al Telaio (1), localizzare la fascetta cavo nel Montante.

**Si veda il disegno nel riquadro.** Legare l'estremità inferiore della fascetta cavo al Gruppo Cavi Principale (110).

Tirare l'estremità superiore della fascetta cavo finché il Gruppo Cavi Principale (110) è inserito nel Montante (4).

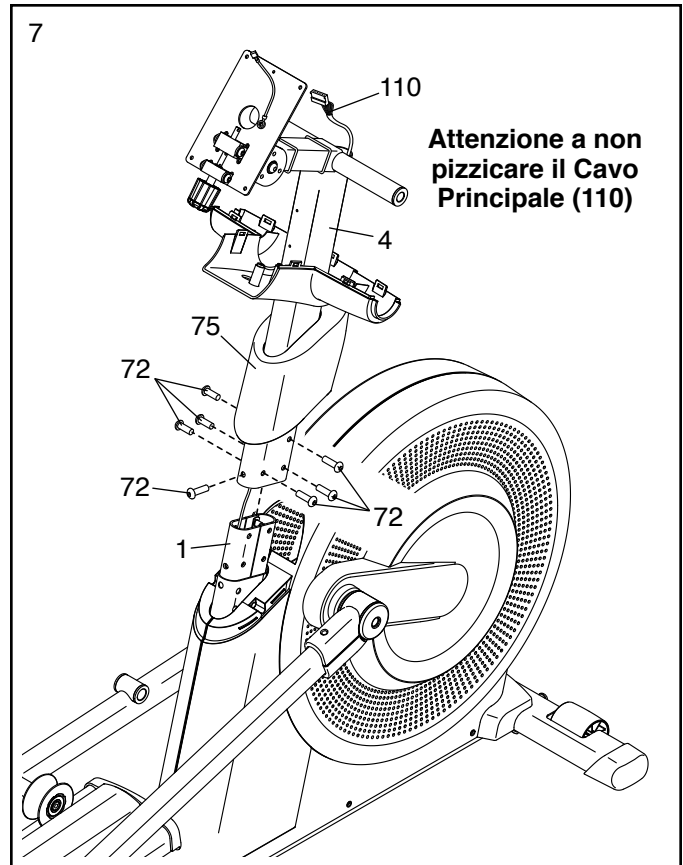
**Suggerimento: per evitare che il Gruppo Cavi Principale (110) cada all'interno del Montante (4) fissarlo con la fascetta cavo.**



7. **Suggerimento: attenzione a non pizzicare il Gruppo Cavi Principale (110).**

Inserire il Montante (4) nel Telaio (1). Fissare il Montante con sette Viti M8 x 16mm (72); **non serrare completamente le Viti in questa fase.**

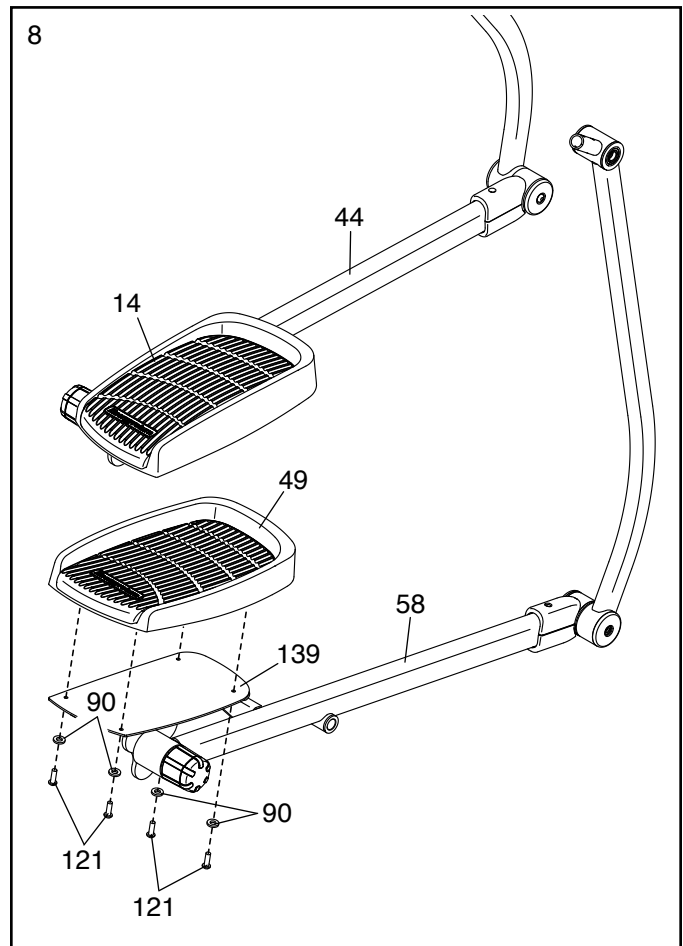
**Non premere il Copri Pannello (75) per collocarlo in posizione in questa fase.**



8. Individuare il Pedale Destro (49) e il Braccio Pedale Destro (58) e orientarli come indicato.

Montare il Pedale Destro (49) alla Piastra Pedale Destro (139) sul Braccio Pedale Destro (58) con quattro Viti M6 x 14mm (121) e quattro Rondelle M6 (90).

**Montare il Pedale Sinistro (14) al Braccio Pedale Sinistro (44) nel medesimo modo.**

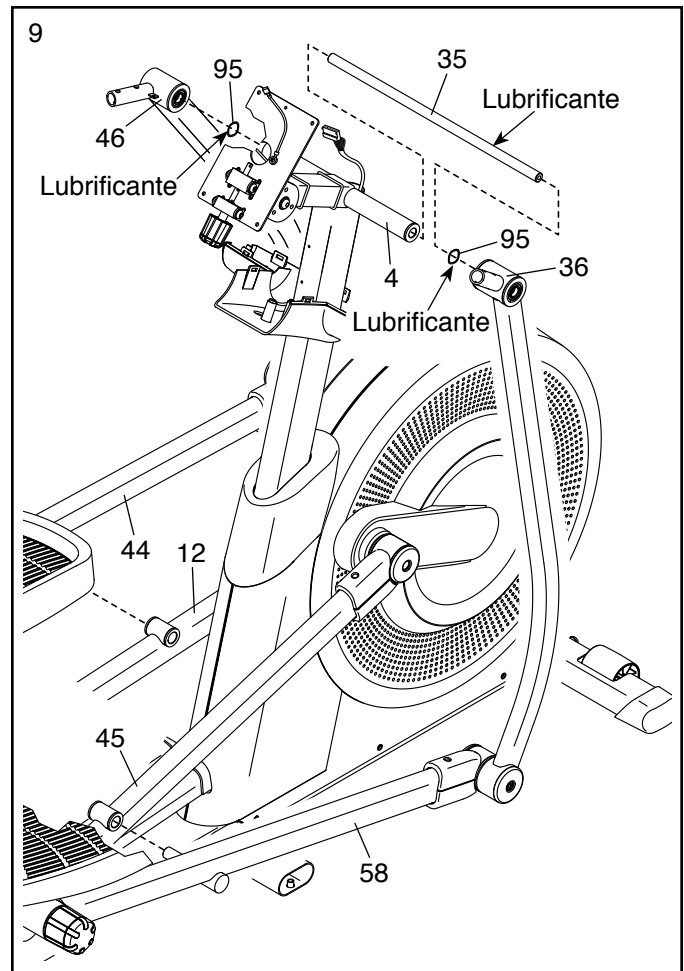


9. Applicare un'abbondante quantità di lubrificante in dotazione sull'Asse Braccio (35) e sulle due Rondelle Ondulate (95), utilizzando una bustina di plastica per evitare di sporcarsi le dita.

Inserire l'Asse Braccio (35) nel Montante (4) e centrarlo. Quindi, inserire una Rondella Ondolata (95) su ogni estremità dell'Asse Braccio.

Con l'aiuto di un'altra persona, infilare il Montante Manubrio Esterno Destro (36) sul lato destro dell'Asse Braccio (35) e inserire l'asse del Braccio Pedale Destro (58) nel Braccio Rullo Destro (45) **simultaneamente**.

**Ripetere questa operazione sul lato sinistro dell'ellittico.**

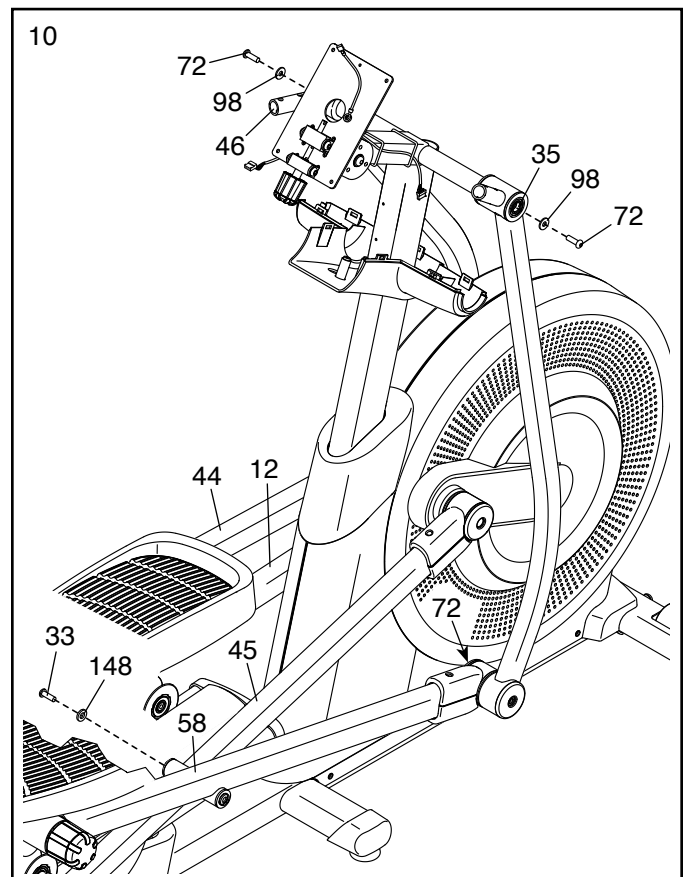


10. Serrare una Vite M8 x 16mm (72) con una Rondella M8 x 23mm (98) in ogni estremità dell'Asse Braccio (35) **contemporaneamente**.

Quindi serrare una Vite M10 x 16mm (33) con una Rondella M10 x 25mm (148) nel Braccio Rullo Destro (45) e nel Braccio Pedale Destro (58).

Infine serrare la Vite M8 x 16mm (72) indicata.

**Ripetere questa operazione sul lato sinistro dell'ellittico.**

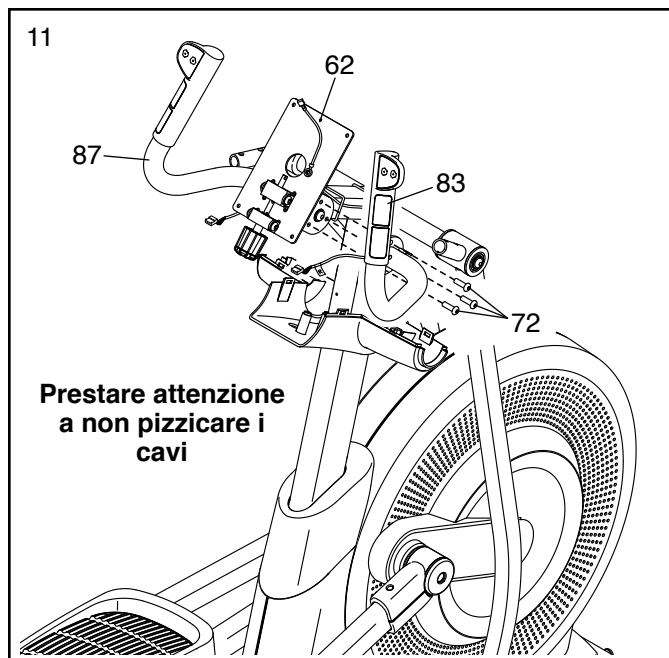


11. **Suggerimento: attenzione a non pizzicare i cavi dei Manubri Interni Destro e Sinistro (83, 87).**

Fissare il Manubrio Interno Destro (83) al lato destro della Staffa Consolle (62) con tre Viti M8 x 16mm (72).

**Ripetere questa fase per il Manubrio Interno Sinistro (87).**

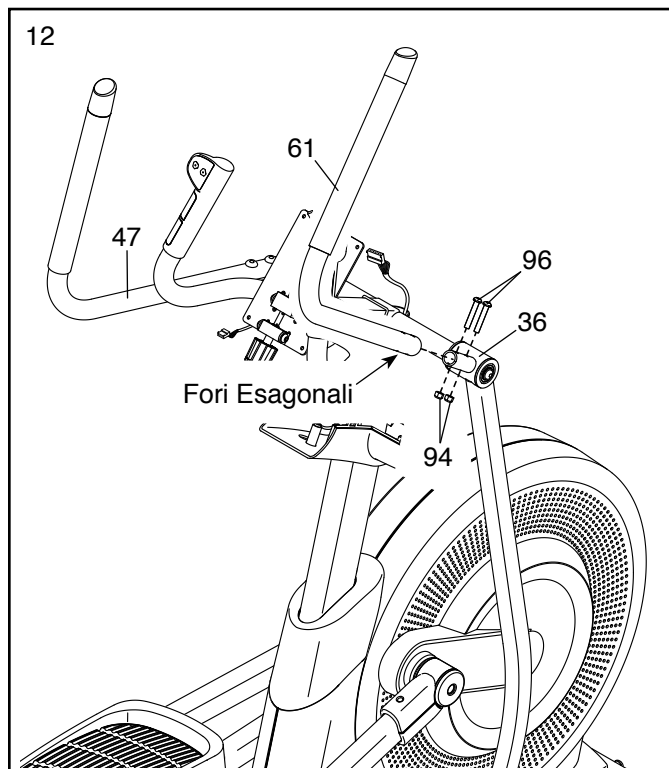
Quindi rimuovere gli imballaggi dai cavi dei Manubri Interni Destro e Sinistro (83, 87).



12. Inserire il Manubrio Esterno Destro (61) nel Montante Manubrio Esterno Destro (36).

Fissare il Manubrio Esterno Destro (61) con due Bulloni M8 x 35mm (96) e due Controdadi M8 (94). **Verificare che i Controdadi siano inseriti nei fori esagonali presenti nel Manubrio Esterno Destro.**

Fissare il Manubrio Esterno Sinistro (47) nel medesimo modo.



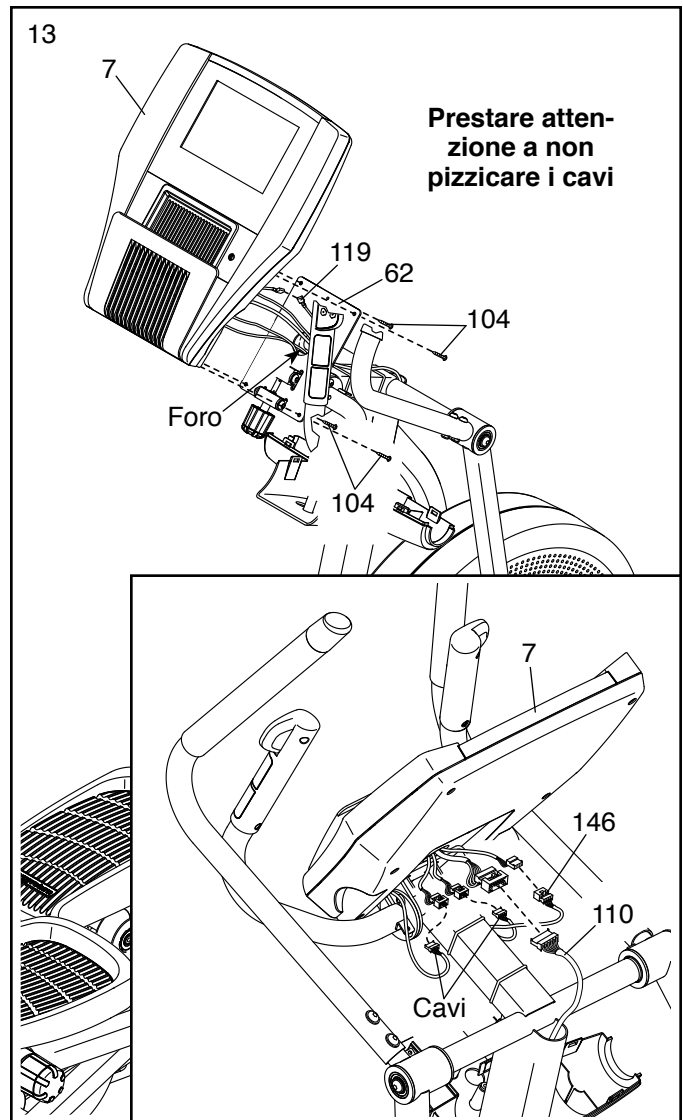
13. Facendo ricorso all'aiuto di un'altra persona reggere la Consolle (7) vicino alla Staffa Consolle (62).

Collegare il Cavo di Messa a Terra (119) al corrispondente cavo sulla Consolle (7). Quindi inserire **verso il basso** tutti i cavi sulla Consolle nel foro indicato nella Staffa Consolle (62).

**Suggerimento: prestare attenzione a non pizzicare i cavi.** Fissare la Consolle (7) alla Staffa Consolle (62) con quattro Viti M4 x 16mm (104).

**Si veda il disegno nel riquadro.** Slegare ed eliminare la fascetta cavo (non raffigurata) sul Gruppo Cavi Principale (110).

Collegare il Gruppo Cavi Principale (110), il Gruppo Cavi Ricevitore (146) e i due cavi indicati ai cavi corrispondenti sulla Consolle (7). **Assicurarsi di collegare il cavo con un'etichetta al Cavo della Consolle con un'etichetta.**



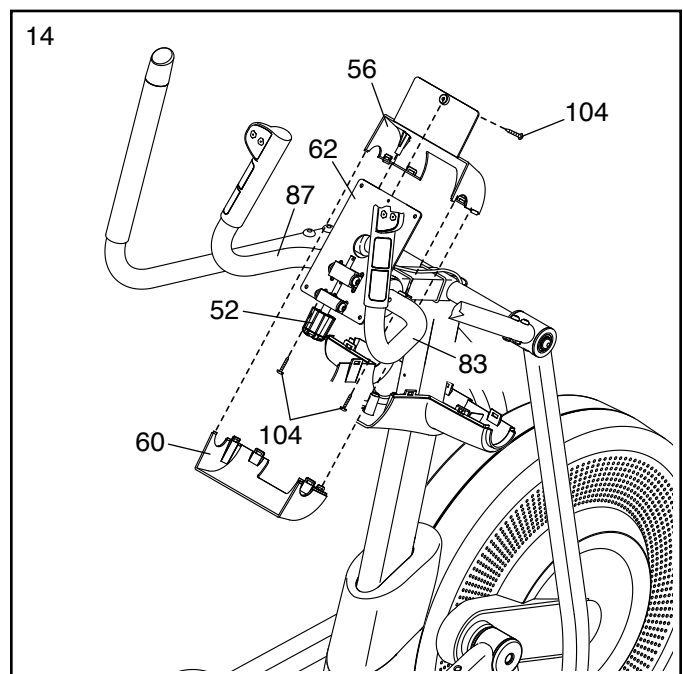
14. **Nota: per maggiore chiarezza non viene mostrata in questa fase la Consolle e i relativi cavi.**

Suggerimento: potrebbe essere necessario ruotare la Manopola Consolle (52) e regolare l'angolazione sulla Staffa Consolle (62).

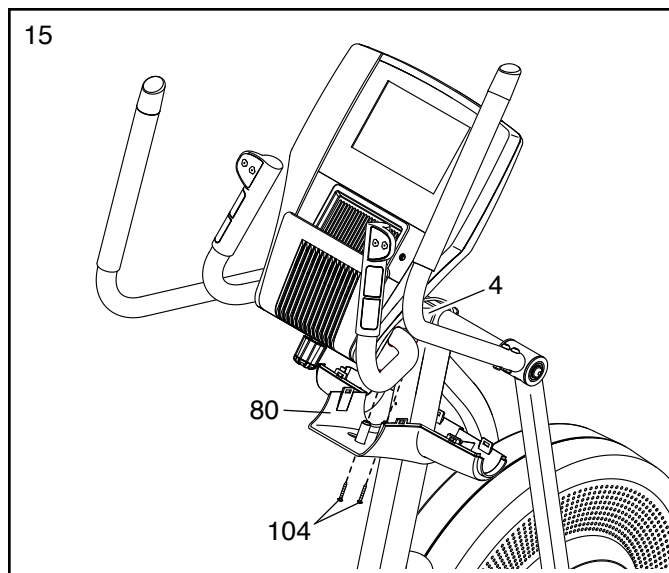
Fissare il Copri Manubrio Interno Superiore (56) ai Manubri Interni Destro e Sinistro (83, 87) e alla Staffa Consolle (62) con tre Viti M4 x 16mm (104); **inserire manualmente le tre Viti e poi stringerle.**

**Verificare che i cavi (non raffigurati) siano all'interno del Copri Manubrio Interno Superiore (56).**

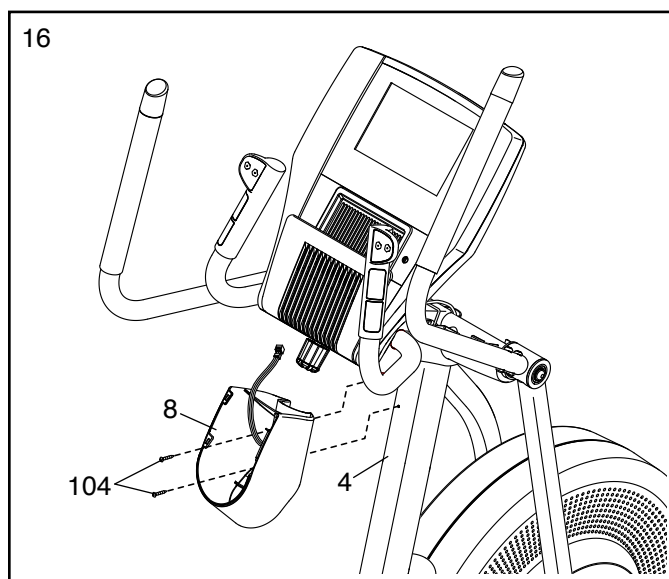
Quindi inserire a pressione il Copri Manubrio Interno Inferiore (60) sul Copri Manubrio Interno Superiore (56).



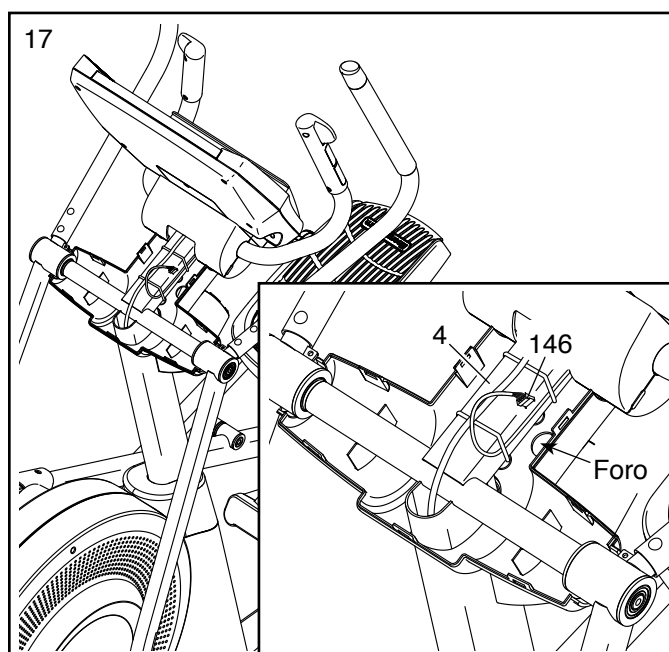
15. Inserire dall'alto il Copri Montante Inferiore (80) e fissarlo al Montante (4) con due Viti M4 x 16mm (104).



16. Fissare la Base Portaoggetti (8) al Montante (4) con due Viti M4 x 16mm (104).

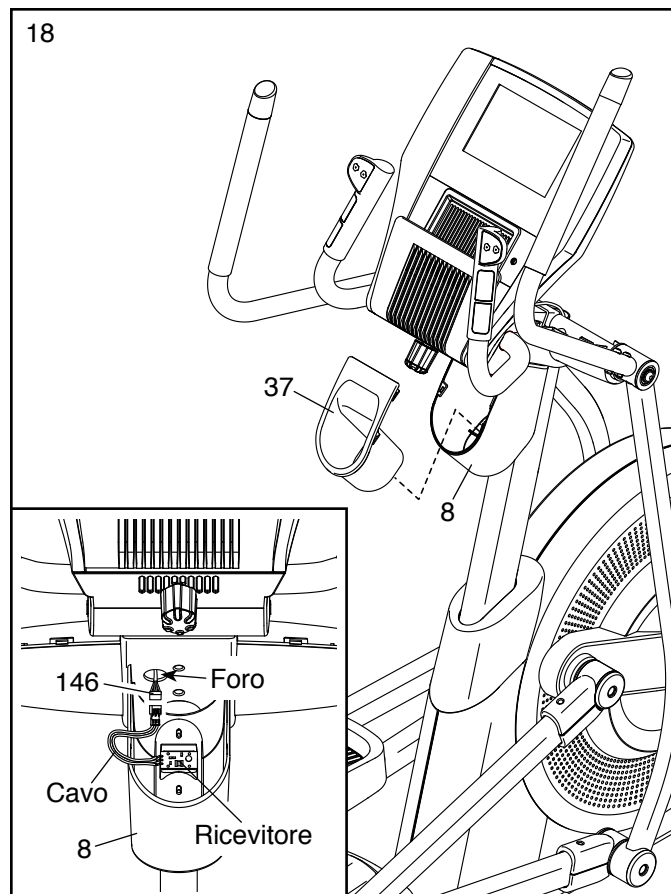


17. **Si veda il disegno nel riquadro.** Individuare il Gruppo Cavi Ricevitore (146) che è fissato al Montante (4) con le fascette cavo. Inserire l'estremità del Gruppo Cavi Ricevitore nel foro indicato.

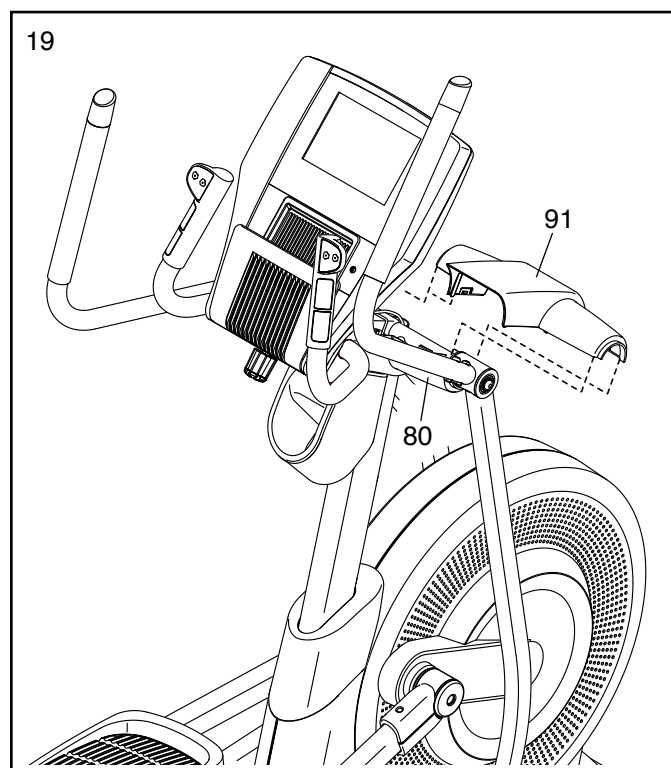


18. **Si veda il disegno nel riquadro.** Individuare il ricevitore nella Base Portaoggetti (8). Collegare il cavo sul Ricevitore al Gruppo Cavi Ricevitore (146). Successivamente, inserire il cavo nel foro indicato.

Inserire il Portaoggetti (37) nella Base Portaoggetti (8).



19. Inserire a pressione il Copri Montante Superiore (91) al Copri Montante Inferiore (80).

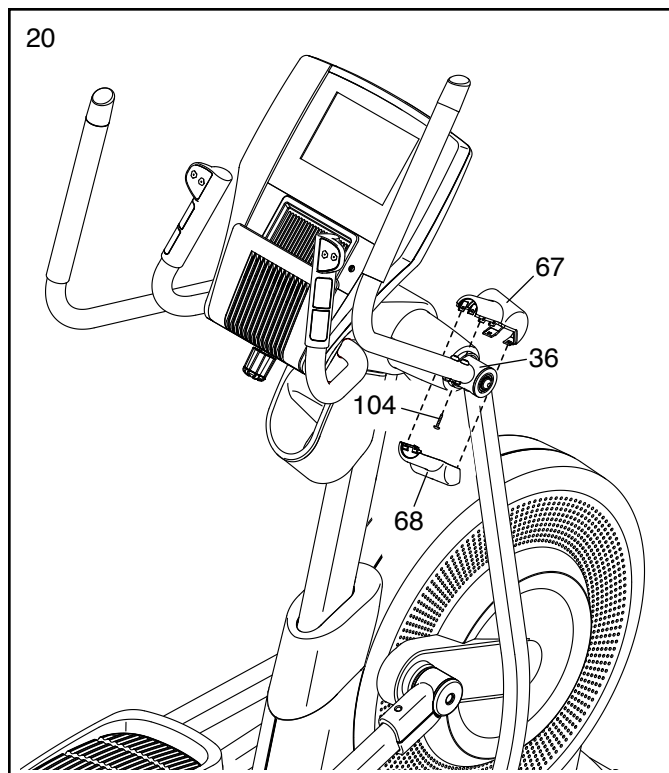


20. Identificare il Copri Manubrio Esterno Destro Superiore (67) e il Copri Manubrio Esterno Destro Inferiore (68).

Fissare il Copri Manubrio Esterno Destro Superiore (67) al Montante Manubrio Esterno Destro (36) con una Vite M4 x 16mm (104).

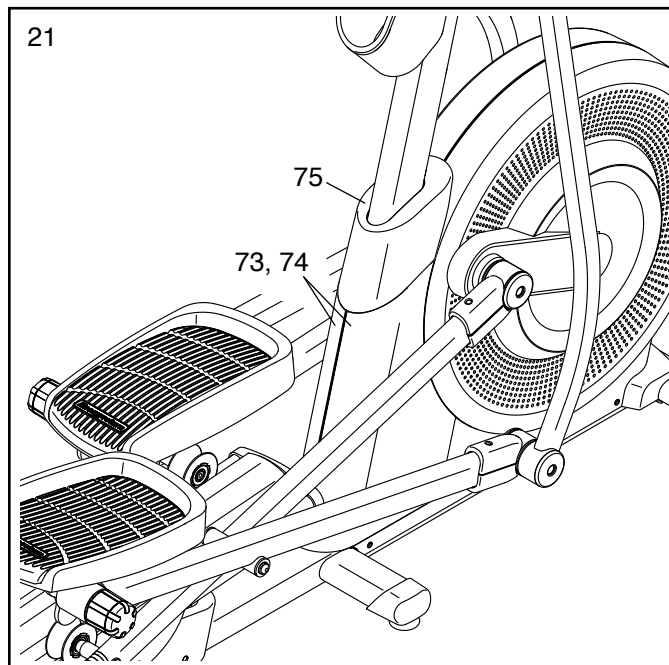
Quindi inserire a pressione il Copri Manubrio Esterno Destro Inferiore (68) sul Copri Manubrio Esterno Destro Superiore (67).

Montare il Copri Manubrio Esterno Sinistro Superiore (non raffigurato) e il Copri Manubrio Esterno Sinistro Inferiore (non raffigurato) nel medesimo modo.



21. **Vedere la fase 7.** Serrare le Viti M8 x 16mm (72).

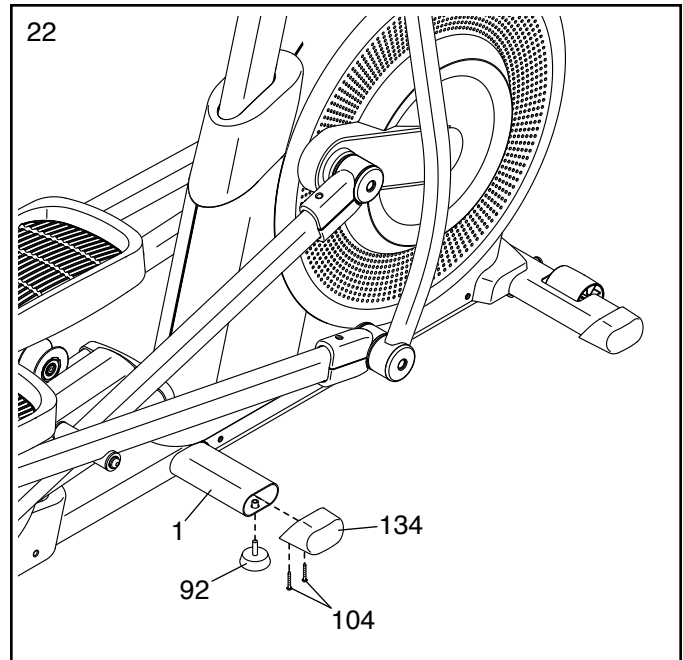
Quindi, premere verso il basso il Copri Pannello (75) sui Pannelli Anteriori Sinistro e Destro (73, 74).



22. Mentre un'altra persona inclina l'ellittico e lo regge, fissare un Cappuccio Stabilizzatore (134) sul lato destro del Telaio (1) con due Viti M4 x 16mm (104).

Quindi serrare il Piedino Stabilizzatore (92) al Telaio (1) nella posizione indicata.

**Ripetere questa operazione sul lato sinistro dell'ellittico.**

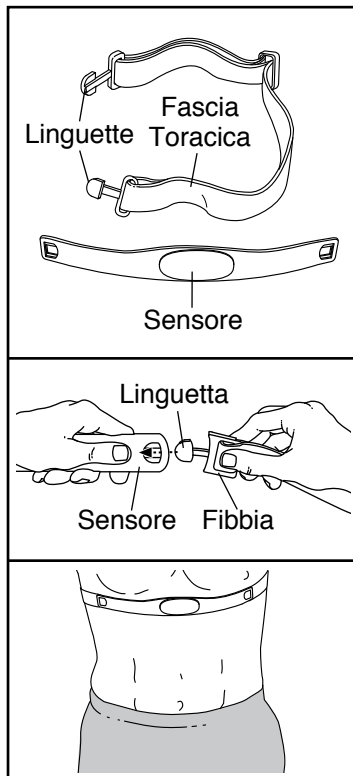


23. **Accertare che tutti i pezzi siano opportunamente serrati prima di utilizzare l'ellittico.** Nota: nella confezione possono essere inclusi pezzi di scorta. Posizionare un tappetino sotto l'ellittico per proteggere il pavimento.

# IL CARDIOFREQUENZIMETRO

## COME INDOSSARE IL CARDIOFREQUENZIMETRO

Il cardiofrequenzimetro è composto da una fascia toracica e da un sensore. Inserire la linguetta situata su un'estremità della fascia toracica nel foro all'estremità del sensore, come mostrato dal disegno nel riquadro. Quindi, inserire l'estremità del sensore sotto la fibbia della fascia toracica. La linguetta dovrebbe essere allo stesso livello della parte anteriore del sensore.



Il cardiofrequenzimetro deve essere indossato sotto gli indumenti, direttamente a contatto con la pelle. Avvolgere il cardiofrequenzimetro attorno al torace nella posizione indicata. Verificare che il marchio non sia capovolto. Quindi, fissare l'altra estremità della fascia toracica al sensore. Se necessario regolare la lunghezza della fascia toracica.

Allontanare il sensore di pochi centimetri dal corpo e localizzare i due elettrodi coperti da leggere sporgenze. Usando una soluzione salina come la saliva o il liquido per lenti a contatto, inumidire entrambi gli elettrodi. Quindi riposizionare il sensore contro il torace.

## CURA E MANUTENZIONE

- Dopo ogni uso asciugare accuratamente il sensore con un panno morbido. L'umidità potrebbe impedire lo spegnimento del sensore, consumando prematuramente le batterie.
- Conservare il cardiofrequenzimetro in un luogo caldo e asciutto. Non conservare il cardiofrequenzimetro in una borsa di plastica o in altro contenitore che potrebbe provocare umidità.
- Non esporre il cardiofrequenzimetro alla luce diretta del sole per un lungo periodo di tempo; non esporlo a temperature superiori ai 50° C o inferiori ai -10° C.
- Non piegare o tirare in modo eccessivo il sensore quando si utilizza o ripone il cardiofrequenzimetro.
- Per pulire il sensore utilizzare un panno umido e una piccola quantità di sapone neutro. Quindi rimuovere il sensore con un panno umido e asciugarlo accuratamente con un panno morbido. Non utilizzare mai alcol, sostanze abrasive o prodotti chimici per pulire il sensore. La fascia toracica può essere lavata a mano e asciugata all'aria aperta.

## LOCALIZZAZIONE GUASTI

Se il cardiofrequenzimetro non funziona correttamente, provare le procedure di seguito descritte.

- Assicurarsi che il cardiofrequenzimetro venga indossato come descritto a sinistra. Se il cardiofrequenzimetro non funziona dopo averlo posizionato come descritto, spostarlo leggermente verso il basso o verso l'alto sul torace.
- Se le letture della frequenza cardiaca si visualizzano solo quando si inizia a sudare, inumidire di nuovo gli elettrodi.
- Affinché la consolle visualizzi le letture della frequenza cardiaca è necessario mantenere una distanza non superiore alla lunghezza delle proprie braccia.
- Se sul retro del sensore c'è un copri batteria, sostituire la batteria con una nuova dello stesso tipo.
- Il cardiofrequenzimetro è stato progettato per funzionare con persone che hanno una frequenza cardiaca nella norma. I problemi di lettura della frequenza cardiaca possono essere dovuti a patologie mediche quali extrasistole, tachicardia e aritmia.
- Il funzionamento del cardiofrequenzimetro può essere influenzato da interferenze magnetiche causate da linee di alta tensione o altre sorgenti. Qualora si sospetti un'interferenza magnetica, provare a riposizionare l'attrezzatura ginnica.

# USO DELL'ELLITTICO

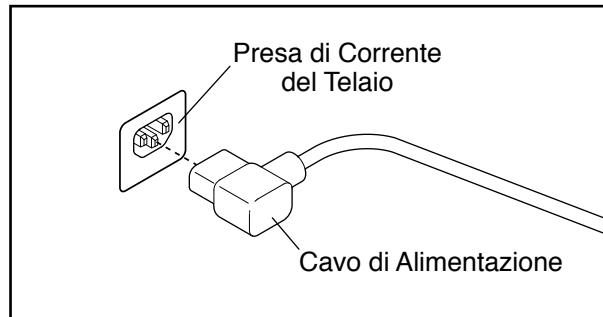
## INSERIMENTO DEL CAVO DI ALIMENTAZIONE

Questo prodotto deve essere collegato a messa a terra. In caso di malfunzionamento o guasto, la messa a terra offre un percorso di resistenza minima per la corrente elettrica al fine di ridurre il rischio di scossa elettrica. Questo prodotto è dotato di un cavo con conduttore di messa a terra e di una spina di messa a terra. **IMPORTANTE: se il cavo di alimentazione è danneggiato deve essere sostituito con uno consigliato dal produttore.**

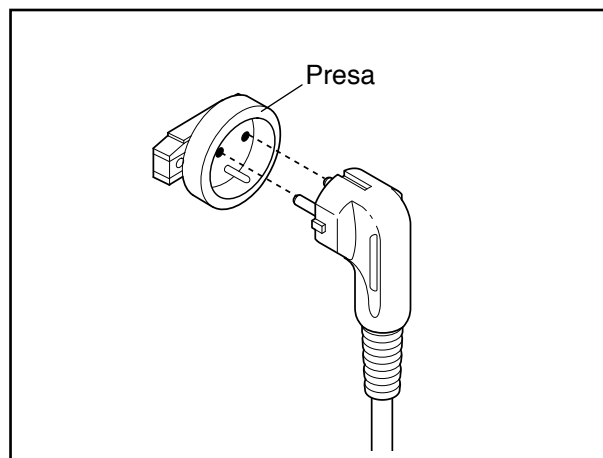
**⚠ PERICOLO:** un collegamento errato del conduttore di messa a terra può determinare un aumentato rischio di scosse elettriche. Verificare con un elettricista o tecnico qualificato in caso di dubbi relativamente al collegamento del prodotto a massa. Non modificare la spina in dotazione con il prodotto; qualora non si inserisca nella presa a parete, fare installare un'opportuna presa a parete da un elettricista qualificato.

Attenersi a quanto segue quando si procede al collegamento del cavo di alimentazione.

1. Inserire l'estremità indicata del cavo di alimentazione nella presa di corrente del telaio.

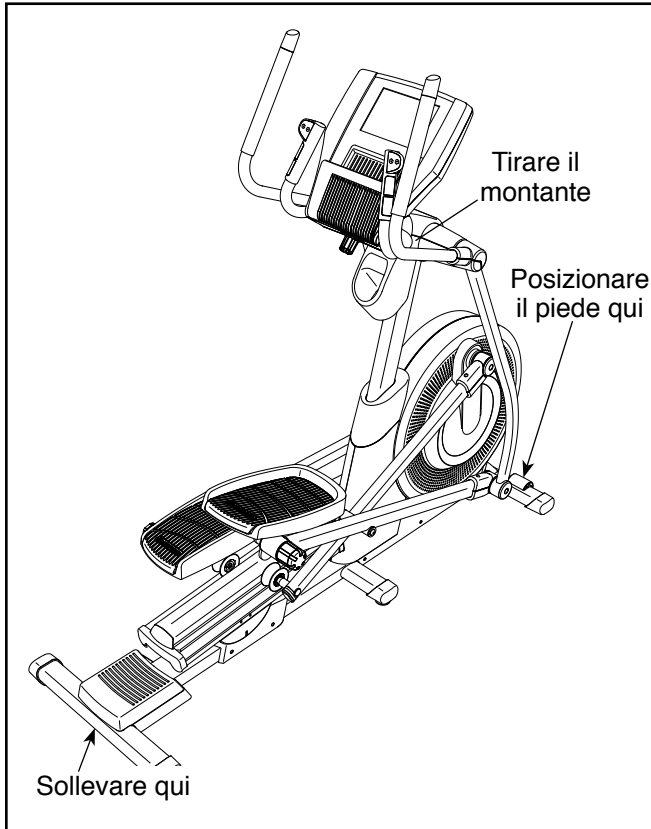


2. Inserire il cavo di alimentazione in una presa adeguata, installata correttamente e con massa a terra in conformità con le leggi vigenti. Nota: in Italia, deve essere utilizzato un adattatore (non incluso) tra il cavo di alimentazione e la presa.



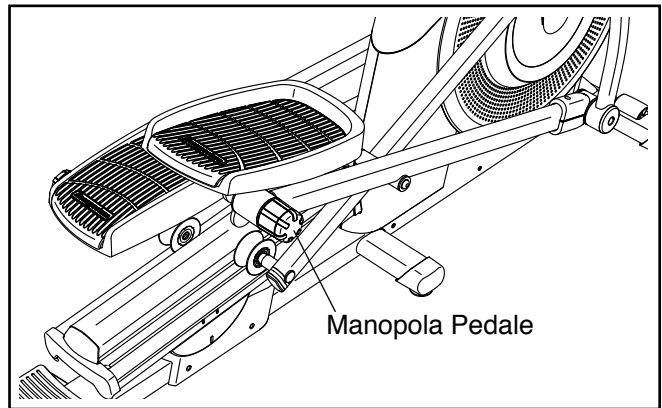
## SPOSTAMENTO DELL'Ellittico

**A causa delle dimensioni e del peso dell'ellittico, lo spostamento richiede la presenza di due persone.** Posizionarsi di fronte all'ellittico, reggere il montante e mettere un piede davanti a una delle ruote. Tirare il montante e con l'aiuto di una seconda persona sollevare lo stabilizzatore posteriore finché l'ellittico non scorrerà sulle ruote. Spostare con attenzione l'ellittico nella posizione desiderata, quindi appoggiarlo a terra.



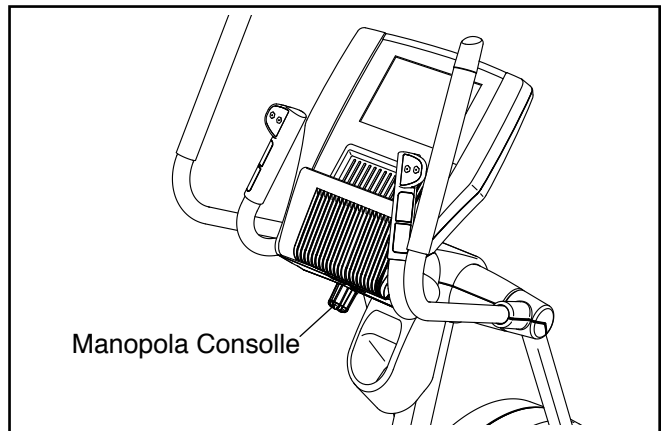
## REGOLAZIONE DELLA POSIZIONE DEI PEDALI

Ognuno dei pedali può essere regolato in varie posizioni. Per regolare i pedali, sollevare il pedale e ruotare la manopola pedale posta al di sotto. **Verificare di regolare entrambi i pedali nella stessa posizione.**



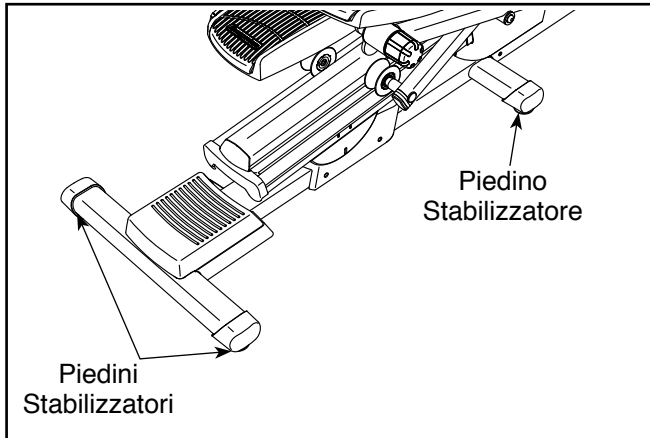
## REGOLAZIONE DELLA CONSOLLE

La consolle può essere regolata con diverse angolazioni. Per regolare la consolle, ruotare la manopola consolle finché la consolle raggiunge l'angolazione desiderata.



## REGOLAZIONE DEI PIEDINI STABILIZZATORI DELL'ELLITTICO

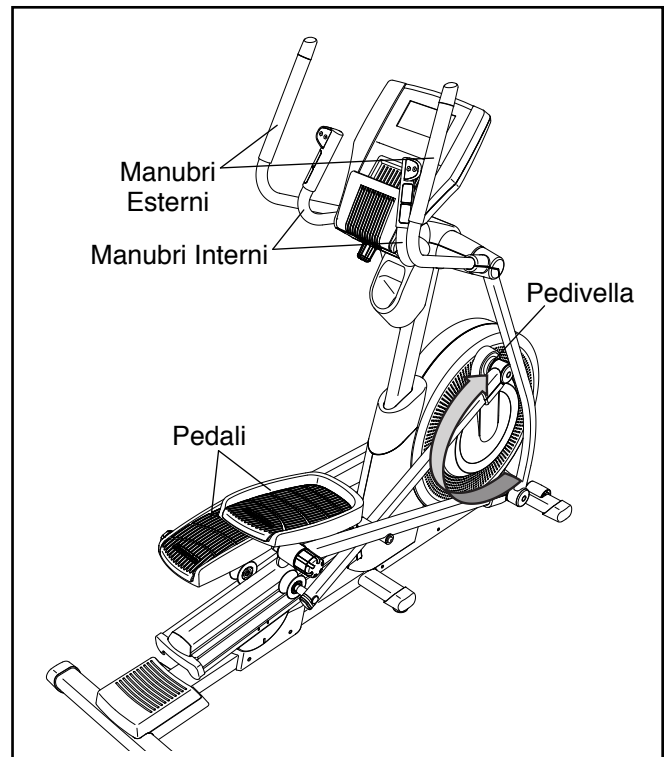
Qualora l'ellittico oscilli leggermente sul pavimento durante l'uso, ruotare uno o entrambi i piedini stabilizzatori sotto lo stabilizzatore posteriore fino a quando l'oscillazione scompare. Quindi ruotare il piedino stabilizzatore sotto allo stabilizzatore centrale fino a quando il piedino aderisce al pavimento.



## ALLENARSI SULL'ELLITTICO

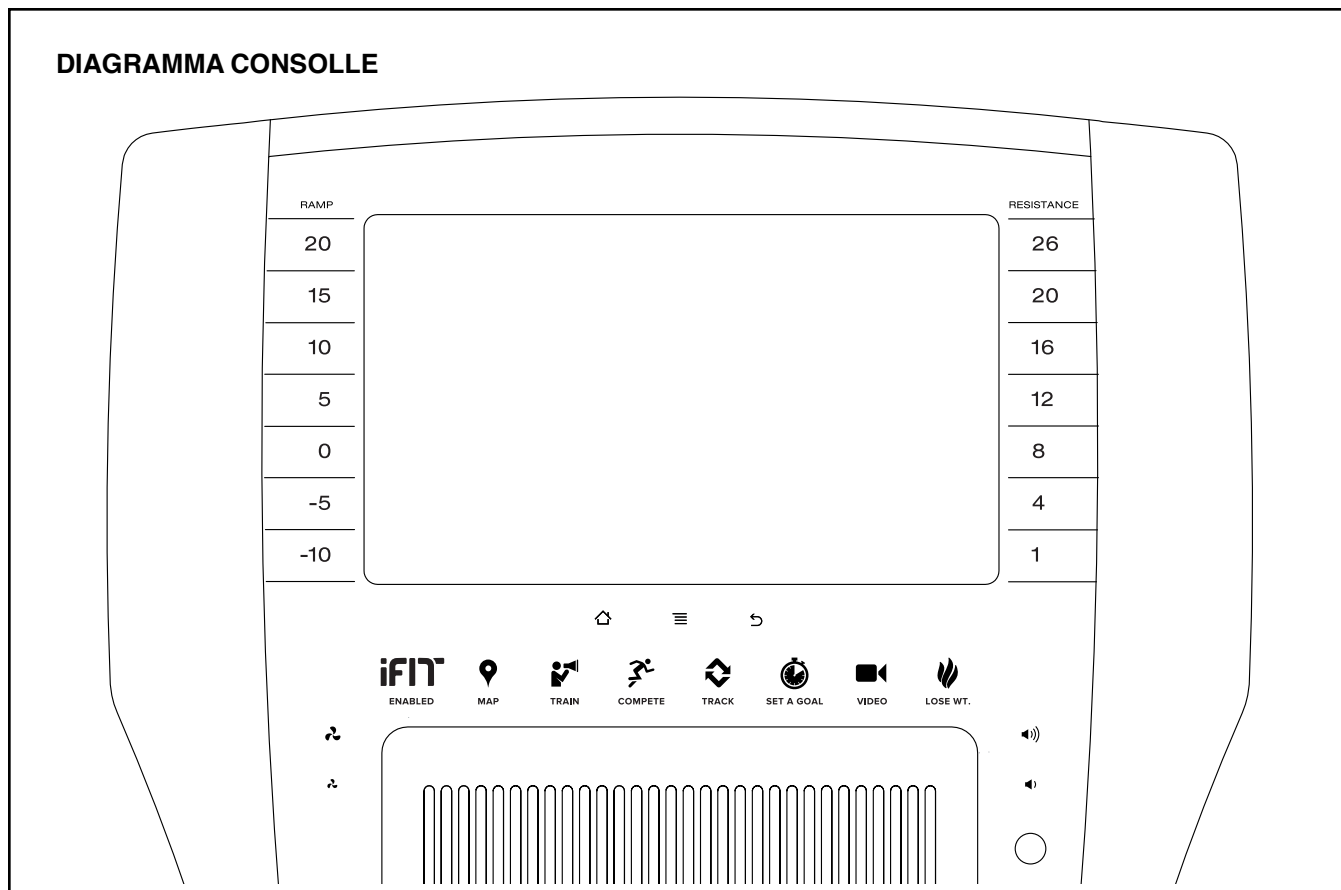
Per salire sull'ellittico, afferrare i manubri esterni o i manubri interni e mettere il piede sul pedale che si trova nella posizione più bassa. Quindi, poggiare l'altro piede sull'altro pedale. Spingere sui pedali fino a quando iniziano a muoversi con movimento continuo.

**Nota: le pedivelle possono ruotare in entrambe le direzioni. Si consiglia di far ruotare le pedivelle nella direzione indicata dalla freccia; tuttavia, per cambiare, è possibile far ruotare le pedivelle nella direzione opposta.**



Per scendere dall'ellittico, attendere fino all'arresto completo dei pedali. **Nota: l'ellittico non è dotato di ruota libera; i pedali continueranno a muoversi fino all'arresto del volano.** Quando i pedali sono fermi, scendere prima dal pedale più alto e poi da quello più basso.

## DIAGRAMMA CONSOLLE



### RENDI I TUOI OBIETTIVI FITNESS UNA REALTÀ CON IFIT.COM

Grazie alla tua nuova attrezzatura fitness compatibile iFit puoi utilizzare un'ampia gamma di funzioni su iFit.com, per rendere i tuoi obiettivi fitness una realtà:



Allenati ovunque nel mondo con le Google Maps™ personalizzabili.



Scarica gli allenamenti pensati per aiutarti a raggiungere i tuoi obiettivi personali.



Valuta i tuoi progressi gareggiando con altri utenti della community iFit.



Carica i risultati dei tuoi allenamenti nel cloud iFit e monitora i tuoi miglioramenti.



Imposta calorie, tempo o distanza target per i tuoi allenamenti.



Guarda video HD con allenamenti simulati.



Scegli e scarica una serie di allenamenti dimagrimento.

**Consulta il sito [iFit.com](https://www.ifit.com) per maggiori informazioni.**

## CARATTERISTICHE DELLA CONSOLLE

La moderna consolle offre una gamma di funzioni studiate per rendere gli esercizi a casa più piacevoli ed efficaci.

La consolle offre inoltre la rivoluzionaria tecnologia iFit che consente alla consolle di comunicare con la rete wireless. Con la tecnologia iFit è possibile scaricare allenamenti personalizzati, creare i propri allenamenti, tenere sotto controllo i risultati dei propri allenamenti e accedere a molte altre funzionalità. **Consultare il sito [www.iFit.com](http://www.iFit.com) per ulteriori informazioni.**

La consolle è inoltre dotata di una serie di allenamenti predefiniti e di vari allenamenti demo iFit. Ogni allenamento cambia automaticamente la resistenza dei pedali e l'inclinazione della rampa e invita l'utente a modificare il ritmo di pedalata per permettere un allenamento efficace. È inoltre possibile definire un obiettivo di allenamento personalizzato grazie all'allenamento con target impostato.

Quando la consolle viene usata in modalità manuale, è possibile modificare la resistenza dei pedali e l'inclinazione della rampa premendo un pulsante.

Durante l'allenamento la consolle visualizzerà continuamente il feedback dell'esercizio. È anche possibile misurare la frequenza cardiaca utilizzando il cardiofrequenzimetro a impugnatura o il cardiofrequenzimetro a torace.

Mentre ci si allena è possibile navigare su Internet o ascoltare la musica o gli audio libri preferiti con l'impianto stereo della consolle.

**Per l'accensione** vedere questa pagina. **Per imparare a utilizzare il touch screen**, vedere pagina 23. **Per l'impostazione della consolle**, vedere pagina 23.

## ACCENSIONE DELL'ATTEZZO

**IMPORTANTE: qualora l'ellittico sia rimasto esposto a basse temperature, riportarlo a temperatura ambiente prima di attivare l'alimentazione. In caso contrario, il display o altri componenti elettrici della consolle potranno risultarne danneggiati.**

Inserire il cavo di alimentazione (consultare la sezione **INSERIMENTO DEL CAVO DI ALIMENTAZIONE** a pagina 18). Localizzare quindi l'interruttore presente sul telaio vicino al cavo di alimentazione. Portare l'interruttore in posizione di Reset (ripristino).



Il display si accenderà e la consolle sarà pronta per l'uso.

**Nota: quando si accende l'attrezzo per la prima volta, il sistema d'inclinazione effettuerà la calibrazione automaticamente.** Durante la calibrazione la rampa si muoverà verso l'alto e verso il basso. Quando la rampa smette di muoversi significa che la calibrazione è stata eseguita.

**IMPORTANTE: se il sistema d'inclinazione non si calibra automaticamente, vedere la fase 4 a pagina 31 e procedere all'operazione manualmente.**

**IMPORTANTE: la consolle contiene una modalità demo del display, concepita per l'uso dell'ellittico quando viene esposto in un negozio. Quando la modalità demo è attiva, la consolle visualizzerà una presentazione predefinita una volta terminato l'allenamento. Per disattivare la modalità demo, vedere la fase 6 a pagina 29.**

## USO DEL TOUCH SCREEN

La consolle è dotata di tablet con touch screen a colori. Le informazioni che seguono consentiranno di prendere familiarità con la tecnologia avanzata del dispositivo.

- La consolle funziona come gli altri tablet. Per spostare le immagini sullo schermo, come le finestre di un allenamento, è sufficiente trascinarle o sfiorarle con un dito (vedere fase 4 a pagina 24). Tuttavia, non è possibile ingrandire o rimpicciolire trascinando le dita sullo schermo.
- Per inserire informazioni in una casella di testo, sfiorare la casella di testo per visualizzare la tastiera. Per utilizzare i numeri o altri caratteri sulla tastiera, sfiorare il pulsante ?123. Per visualizzare altri caratteri sfiorare il pulsante Alt. Sfiore nuovamente il pulsante Alt per ritornare al tastierino numerico. Per tornare alla tastiera lettere, sfiorare il pulsante ABC. Per utilizzare i caratteri maiuscoli, sfiorare il pulsante freccia all'insù. Per scrivere utilizzando tutte lettere maiuscole, sfiorare di nuovo il pulsante freccia. Per tornare ai caratteri minuscoli, sfiorare una terza volta il pulsante freccia. Per cancellare l'ultimo carattere, sfiorare il pulsante indietro — freccia rivolta a sinistra con X.
- Utilizzare i pulsanti in fondo allo schermo per navigare nei menu della consolle. Sfiore il pulsante indietro per ritornare alla schermata precedente. Sfiore il pulsante home per ritornare al menu principale. Sfiore il pulsante corridore per selezionare il menu allenamenti predefiniti. Sfiore il pulsante mondo per selezionare il browser Internet. Sfiore il pulsante rapporti per selezionare il menu impostazioni. Sfiore il pulsante Login per accedere a iFit.
- Per navigare sul tablet utilizzare i pulsanti sulla consolle. Premere il pulsante home per accedere al desktop del tablet. Premere il pulsante centrale per visualizzare il menu impostazioni (vedere pagina 29). Premere il pulsante indietro per ritornare alla schermata precedente.
- L'eventuale difficoltà a selezionare sullo schermo i pulsanti corretti mediante sfioramento potrebbe indicare che lo schermo non è stato calibrato correttamente. Per calibrare lo schermo, consultare la fase 5 a pagina 31.



## IMPOSTAZIONE DELLA CONSOLLE

Prima di utilizzare l'ellittico per la prima volta, impostare la consolle.

### 1. Collegamento alla rete wireless personale.

Nota: per accedere a Internet, scaricare gli allenamenti iFit e utilizzare le numerose funzioni della consolle è necessario essere collegati a una rete wireless. Consultare la sezione USO DELLA MODALITÀ RETE WIRELESS a pagina 32 per collegare la consolle alla propria rete wireless.

### 2. Controllo degli aggiornamenti firmware.

Vedere prima la fase 1 a pagina 29 e la fase 2 a pagina 31 e selezionare la modalità manutenzione. Quindi vedere la fase 3 a pagina 31 e controllare gli aggiornamenti del firmware.

### 3. Calibrazione del sistema d'inclinazione.

Vedere la fase 4 a pagina 31 e calibrare il sistema l'inclinazione.

### 4. Creazione di un account iFit.

Sfiore il pulsante mondo sul fondo dello schermo e quindi il pulsante iFit. Nota: per informazioni sulla navigazione in Internet, vedere pagina 33.

Il browser Internet si aprirà nella pagina di registrazione di iFit.com. Attenersi ai messaggi visualizzati sullo schermo per iscriversi a iFit. Se si dispone di un codice di attivazione, selezionare l'opzione di attivazione codice.

La consolle è pronta per l'uso. Nelle pagine a seguire verranno descritti i vari allenamenti e le altre funzioni disponibili sulla consolle.

**Per utilizzare la modalità manuale**, vedere pagina 24. **Per utilizzare un allenamento predefinito**, vedere pagina 26. **Per utilizzare un allenamento con target impostato**, vedere pagina 27. **Per utilizzare un allenamento iFit**, vedere pagina 28.

**Per utilizzare la modalità impostazioni attrezzo**, vedere pagina 29. **Per utilizzare la modalità manutenzione**, vedere pagina 31. **Per utilizzare la modalità rete wireless**, vedere pagina 32.

**Per utilizzare l'impianto stereo**, vedere pagina 33. **Per utilizzare il browser Internet**, vedere pagina 33.

Nota: qualora sullo schermo fosse presente una pellicola di plastica trasparente, rimuoverla.

Nota: la consolle può mostrare la distanza sia in chilometri che in miglia. Per vedere quale unità di misura è stata selezionata, vedere la fase 13 a pagina 30.

## USO DELLA MODALITÀ MANUALE

### 1. Sfiurare lo schermo o premere un pulsante qualsiasi della consolle per avviare la consolle.

Consultare la sezione ACCENSIONE DELL'ATTREZZO a pagina 22.

### 2. Selezione del menu principale.

Al momento dell'accensione della consolle, il menu principale compare sullo schermo al completamento della procedura di avvio della consolle.

Sfiurare il pulsante home in fondo allo schermo per ritornare al menu principale in qualunque momento.

### 3. Modificare la resistenza dei pedali e l'inclinazione della rampa nel modo desiderato.

Premere il pulsante Start (avvio) o iniziare a pedalare.

È possibile modificare la resistenza dei pedali mentre si pedala. Per modificare la resistenza, premere uno dei pulsanti numerati Resistance (resistenza) o premere i pulsanti di aumento/diminuzione Resistance che si trovano sul manubrio interno destro.

Nota: dopo aver premuto un pulsante, ci vorranno alcuni secondi prima che i pedali raggiungano il livello di resistenza selezionato.

Per variare il movimento dei pedali, è possibile modificare l'inclinazione della rampa. Per modificare l'inclinazione, premere uno dei pulsanti numerati Ramp (rampa) o premere i pulsanti di aumento/diminuzione Ramp che si trovano sul manubrio interno sinistro.

Nota: dopo aver premuto un pulsante trascorreranno alcuni secondi prima che la rampa raggiunga il livello d'inclinazione selezionato.

## 4. Seguire i progressi.

La consolle dispone di varie modalità di visualizzazione. La modalità di visualizzazione selezionata determinerà quali informazioni sull'allenamento verranno visualizzate.

Per selezionare la modalità di visualizzazione desiderata, trascinare o sfiorare lo schermo con le dita. È inoltre possibile visualizzare altre informazioni sull'allenamento sfiorando le caselle rosse sullo schermo.

Se necessario, mantenere la velocità di pedalata vicino ai giri/minuto target. Il misuratore della zona target esorterà l'utente ad aumentare, diminuire o mantenere la velocità di pedalata.

Se necessario, regolare il volume premendo i pulsanti di aumento/diminuzione volume presenti sulla consolle.



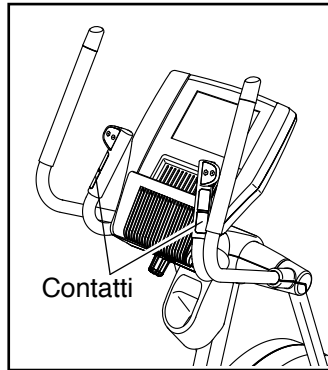
Per mettere in pausa l'allenamento, sfiorare uno dei pulsanti menu sullo schermo. Per continuare l'allenamento, sfiorare il pulsante Resume (riprendi). Per terminare l'allenamento, sfiorare il pulsante End Workout (fine allenamento).

**5. Se lo si desidera, misurare la frequenza cardiaca.**

Per utilizzare il cardiofrequenzimetro a torace, vedere pagina 17. Per utilizzare il cardiofrequenzimetro a impugnatura seguire le istruzioni riportate di seguito. **IMPORTANTE: se si indossano entrambi i cardiofrequenzimetri contemporaneamente, la frequenza cardiaca dell'utente visualizzata dalla consolle non sarà precisa.**

**Prima di utilizzare il cardiofrequenzimetro a impugnatura, rimuovere l'eventuale pellicola protettiva dai contatti metallici.**

Per misurare la frequenza cardiaca, impugnare il cardiofrequenzimetro a impugnatura tenendo i palmi delle mani appoggiati ai contatti metallici. **Evitare di muovere le mani o di comprimere troppo i contatti.**

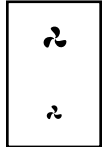


**Una volta rilevate le pulsazioni, verrà visualizzata la frequenza cardiaca. Per una lettura più precisa della frequenza cardiaca, impugnare i contatti per almeno 15 secondi.**

Se la frequenza cardiaca non viene visualizzata, controllare che le mani siano posizionate come descritto. Prestare attenzione a non muovere troppo le mani o comprimere eccessivamente i contatti. Per ottenere prestazioni ottimali, pulire i contatti utilizzando un panno morbido; **non utilizzare alcol, sostanze abrasive o prodotti chimici.**

**6. Se lo si desidera, attivare il ventilatore.**

Il ventilatore dispone di varie impostazioni velocità, inclusa una modalità automatica. Quando si seleziona la modalità automatica, la velocità della ventola aumenterà o diminuirà automaticamente a seconda della velocità di pedalata. Premere ripetutamente il pulsante di aumento/diminuzione ventilatore per selezionare la velocità o per spegnerlo.



Nota: se i pedali non vengono azionati per alcuni secondi quando è selezionato il menu principale, il ventilatore si spegnerà automaticamente.

**7. Una volta terminato l'esercizio, disinserire il cavo di alimentazione.**

Terminato l'allenamento, portare l'interruttore in posizione Off e disinserire il cavo di alimentazione. **IMPORTANTE: la mancata osservanza di tale precauzione può determinare un'usura prematura dei componenti elettrici dell'ellittico.**

## USO DI UN ALLENAMENTO PREDEFINITO

### 1. Sfiurare lo schermo o premere un pulsante qualsiasi della consolle per avviare la consolle.

Consultare la sezione ACCENSIONE DELL'ATTREZZO a pagina 22.

### 2. Selezione di un allenamento predefinito

Per selezionare un allenamento predefinito sfiorare il pulsante corridore in fondo allo schermo. Sullo schermo comparirà il menu degli allenamenti.

Selezionare la categoria di allenamento desiderata dal menu degli allenamenti e quindi scegliere l'allenamento. Nota: potrebbe essere necessario scorrere lo schermo per visualizzare le opzioni menu.

Lo schermo visualizzerà il nome, la durata e la distanza dell'allenamento. Lo schermo visualizzerà, inoltre, la quantità approssimativa di calorie consumate durante l'allenamento e un profilo delle impostazioni di resistenza e inclinazione dell'allenamento.

### 3. Avvio dell'allenamento.

Sfiurare il pulsante Start Workout (avvio allenamento) per avviare l'allenamento.

Ogni programma è suddiviso in segmenti. Per ogni segmento sono programmati un livello di resistenza, un livello d'inclinazione e una cadenza target (velocità). Nota: è possibile impostare lo stesso livello di resistenza, d'inclinazione e/o di cadenza target per segmenti consecutivi.

Nel corso dell'allenamento il profilo mostrerà l'avanzamento dello stesso. Per visualizzare i profili trascinare o sfiorare lo schermo con le dita.

Durante alcuni allenamenti lo schermo mostrerà una mappa del percorso e un indicatore dei progressi fatti. Sfiurare i pulsanti sullo schermo per selezionare le opzioni desiderate della mappa.

Quando ci si allena mantenere la velocità di pedalata vicino alla cadenza target per il segmento in corso. Il misuratore della zona target esorterà l'utente ad aumentare, diminuire o mantenere la velocità di pedalata. Per visualizzare il misuratore della zona target trascinare o sfiorare lo schermo con le dita. Nota: la cadenza target è visualizzata in giri/minuto (rpm).

**IMPORTANTE: la cadenza target è volta esclusivamente a motivare l'utente. La velocità effettiva di pedalata dell'utente può essere**

**inferiore alla cadenza target. Si raccomanda di mantenere una velocità di pedalata adeguata al proprio ritmo.**

Qualora il livello di resistenza e/o d'inclinazione del segmento corrente risulti eccessivo o insufficiente, è possibile escludere l'impostazione manualmente premendo i pulsanti Resistance (resistenza) o Incline (inclinazione). **Premendo il pulsante Resistance** è possibile controllare manualmente la resistenza (vedere fase 3 a pagina 24).

**Premendo il pulsante Ramp (rampa)** è possibile controllare manualmente la resistenza (vedere fase 3 a pagina 24). **Per ritornare alle impostazioni di resistenza e/o inclinazione programmate dell'allenamento**, sfiorare il pulsante Follow Workout (seguì allenamento).

**Nota: il target calorie rappresenta una stima della quantità di calorie che l'utente consumerà durante l'allenamento. La quantità effettiva di calorie consumate dipenderà da vari fattori come il peso dell'utente. Inoltre, qualora la resistenza o l'inclinazione venga modificata manualmente durante l'allenamento, la quantità di calorie consumate varierà.**

Per mettere in pausa l'allenamento, sfiorare il pulsante indietro o il pulsante home in fondo allo schermo. Per continuare l'allenamento, sfiorare il pulsante Resume (riprendi). Per terminare l'allenamento, sfiorare il pulsante End Workout (fine allenamento).

L'allenamento continuerà in questo modo fino al termine dell'ultimo segmento. Sullo schermo comparirà un riepilogo dell'allenamento. Dopo aver preso visione del riepilogo dell'allenamento, sfiorare il pulsante Finish (fine) per ritornare al menu principale. È inoltre possibile salvare o pubblicare i propri risultati con l'ausilio di una delle opzioni visualizzate sullo schermo.

### 4. Seguire i progressi.

Vedere la fase 4 a pagina 24.

### 5. Se lo si desidera, misurare la frequenza cardiaca.

Vedere la fase 5 a pagina 25.

### 6. Se lo si desidera, attivare il ventilatore.

Vedere la fase 6 a pagina 25.

### 7. Una volta terminato l'esercizio, disinserire il cavo di alimentazione.

Vedere la fase 7 a pagina 25.

## USO DI UN ALLENAMENTO CON TARGET IMPOSTATO

### 1. Sfiurare lo schermo o premere un pulsante qualsiasi della consolle per avviare la consolle.

Consultare la sezione ACCENSIONE DELL'ATTREZZO a pagina 22.

### 2. Selezione del menu principale.

Vedere la fase 2 a pagina 24.

### 3. Selezione di un allenamento con target impostato.

Per selezionare un allenamento con target impostato sfiorare il pulsante Set A Goal (imposta target) sullo schermo o premere il pulsante Set A Goal sulla consolle.

Per impostare un target personalizzato per l'allenamento, sfiorare il pulsante per scegliere il target desiderato. Quindi, sfiorare i pulsanti di aumento e diminuzione sullo schermo per immettere il target e selezionare altre variabili dell'allenamento. Sullo schermo compariranno la durata e la distanza dell'allenamento, oltre alla quantità approssimativa di calorie consumate durante l'allenamento.

### 4. Avvio dell'allenamento.

Sfiurare il pulsante Start per avviare l'allenamento.

L'allenamento funzionerà analogamente alla modalità manuale (vedere pagina 24).

Quando ci si allena mantenere la velocità di pedalata vicino alla cadenza target per il segmento in corso. Il misuratore della zona target esorterà l'utente ad aumentare, diminuire o mantenere la velocità di pedalata. Per visualizzare il misuratore della zona target trascinare o sfiorare lo schermo con le dita. Nota: la cadenza target è visualizzata in giri/minuto (rpm).

**IMPORTANTE: la cadenza target è volta esclusivamente a motivare l'utente. La velocità effettiva di pedalata dell'utente può essere inferiore alla cadenza target. Si raccomanda di mantenere una velocità di pedalata adeguata al proprio ritmo.**

Qualora il livello di resistenza e/o d'inclinazione del segmento corrente risulti eccessivo o

insufficiente, è possibile escludere l'impostazione manualmente premendo i pulsanti Resistance (resistenza) o Incline (inclinazione). **Premendo il pulsante Resistance** è possibile controllare manualmente la resistenza (vedere fase 3 a pagina 24). **Premendo il pulsante Ramp (rampa)** è possibile controllare manualmente la resistenza (vedere fase 3 a pagina 24). **Per ritornare alle impostazioni di resistenza e/o inclinazione programmate dell'allenamento**, sfiorare il pulsante Follow Workout (seguì allenamento).

Nota: modificando manualmente la resistenza durante un allenamento target calorie, la durata dell'allenamento si regolerà automaticamente per assicurare il raggiungimento del proprio target calorie.

**Nota: il target calorie rappresenta una stima della quantità di calorie che l'utente consumerà durante l'allenamento. La quantità effettiva di calorie consumate dipenderà da vari fattori come il peso dell'utente. Inoltre, qualora la resistenza o l'inclinazione venga modificata manualmente durante l'allenamento, la quantità di calorie consumate varierà.**

L'allenamento proseguirà fino al raggiungimento del target impostato. Sullo schermo comparirà un riepilogo dell'allenamento. Dopo aver preso visione del riepilogo dell'allenamento, sfiorare il pulsante Finish (fine) per ritornare al menu principale. È inoltre possibile salvare o pubblicare i propri risultati con l'ausilio di una delle opzioni visualizzate sullo schermo.

### 5. Seguire i progressi.

Vedere la fase 4 a pagina 24.

### 6. Se lo si desidera, misurare la frequenza cardiaca.

Vedere la fase 5 a pagina 25.

### 7. Se lo si desidera, attivare il ventilatore.

Vedere la fase 6 a pagina 25.

### 8. Una volta terminato l'esercizio, disinserire il cavo di alimentazione.

Vedere la fase 7 a pagina 25.

## USO DI UN ALLENAMENTO iFIT

Nota: per utilizzare un allenamento iFit è necessario avere accesso a una rete wireless (vedere la sezione USO DELLA MODALITÀ RETE WIRELESS a pagina 32). È necessario inoltre disporre di un account iFit.

### 1. Sfiurare lo schermo o premere un pulsante qualsiasi della consolle per avviare la consolle.

Consultare la sezione ACCENSIONE DELL'ATTREZZO a pagina 22.

### 2. Selezione del menu principale.

Vedere la fase 2 a pagina 24.

### 3. Accesso all'account personale iFit.

Se questa operazione non è ancora stata eseguita, sfiorare il pulsante Login per accedere al proprio account iFit. Sullo schermo verrà chiesto di inserire il nome utente e la password iFit.com. Dopo averli inseriti, sfiorare il pulsante Login (accesso). Sfiurare il pulsante Cancel (annulla) per uscire dalla schermata di accesso.

Per cambiare utente all'interno del proprio account iFit, sfiorare il pulsante utenti nella parte inferiore dello schermo. Qualora all'account sia associato più di un utente, verrà visualizzato un elenco di utenti. Sfiurare il nome dell'utente desiderato.

### 4. Selezione di un allenamento iFit.

Per scaricare un allenamento iFit nel programma personale, sfiorare il pulsante Map (mappa), Train (allenamento), Video o Lose Weight (dimagrimento) per scaricare l'allenamento successivo di quel tipo nella lista personale. Nota: attraverso queste opzioni è possibile visualizzare allenamenti demo anche senza accedere a un account iFit.

Sfiurare il pulsante Compete (gara) per gareggiare in una corsa programmata in precedenza. Per visualizzare la Workout History (cronologia degli allenamenti), sfiorare il pulsante Track (pista). Per utilizzare un allenamento con target impostato, premere il pulsante Set A Goal (imposta target) (vedere pagina 27). Nota: è inoltre possibile premere uno dei pulsanti iFit sulla consolle.

Nota: prima di scaricare gli allenamenti è necessario aggiungerli alla lista personale su iFit.com.

**Per maggiori informazioni sugli allenamenti iFit consultare il sito [www.iFit.com](http://www.iFit.com).**

Selezionando un allenamento iFit, il display visualizzerà il nome e la durata stimata in base alla cadenza di pedalata dell'utente. Il display visualizzerà inoltre la quantità approssimativa di calorie che si consumeranno durante l'allenamento,

Selezionando un allenamento gara, il display visualizzerà un conto alla rovescia per l'inizio della corsa.

### 5. Avvio dell'allenamento.

Vedere la fase 3 a pagina 26.

Durante alcuni allenamenti, la voce di un personal trainer guiderà l'utente nell'esecuzione dell'allenamento.

### 6. Seguire i progressi.

Vedere la fase 4 a pagina 24. Il display mostrerà inoltre una mappa del percorso e un indicatore dei progressi fatti. Sfiurare i pulsanti sullo schermo per selezionare le opzioni desiderate della mappa.

Durante un allenamento gara, il display mostrerà la posizione in gara dell'utente rispetto agli altri corridori.

### 7. Se lo si desidera, misurare la frequenza cardiaca.

Vedere la fase 5 a pagina 25.

### 8. Se lo si desidera, attivare il ventilatore.

Vedere la fase 6 a pagina 25.

### 9. Una volta terminato l'esercizio, disinserire il cavo di alimentazione.

Vedere la fase 7 a pagina 25.

**Per ulteriori informazioni sulla modalità di allenamento iFit, visitare il sito web [www.iFit.com](http://www.iFit.com).**

## USO DELLA MODALITÀ IMPOSTAZIONI ATTREZZO

Nota: alcune delle funzioni descritte potrebbero non essere attive. In alcuni casi, in seguito all'aggiornamento del firmware, la consolle potrebbe presentare alcune differenze nel funzionamento.

### 1. Selezione del menu principale impostazioni.

Accendere la consolle e selezionare il menu principale (vedere le fasi 1 e 2 a pagina 24). Quindi, sfiorare il pulsante rapporti in fondo allo schermo per selezionare il menu principale impostazioni.

Nota: è inoltre possibile premere il pulsante centrale (impostazioni) sulla consolle per accedere al menu principale impostazioni.

### 2. Selezione della modalità impostazioni attrezzo.

Nel menu principale impostazioni, sfiorare il pulsante Equipment Settings (impostazioni attrezzo).

Nota: potrebbe essere necessario scorrere lo schermo per visualizzare le opzioni menu.

### 3. Attivazione o disattivazione della funzione di accesso automatico.

Attivare questa funzione per consentire alla consolle di accedere automaticamente all'account iFit dopo l'accensione. Nota: questa funzione è consigliata solo quando l'ellittico è proprietà di un privato.

Per attivare o disattivare la funzione di accesso automatico, sfiorare il pulsante Auto Relogin (accesso automatico). Quindi, sfiorare la casella di controllo Enable (attiva) o Disable (disattiva). Sfiore infine il pulsante indietro sullo schermo.

### 4. Attivazione o disattivazione degli aggiornamenti automatici della consolle.

Per attivare o disattivare gli aggiornamenti automatici della consolle, sfiorare il pulsante Auto Update (aggiornamento automatico). Quindi, sfiorare la casella di controllo Enable o Disable. Sfiore infine il pulsante indietro sullo schermo.

Nota: per selezionare un orario per gli aggiornamenti automatici della consolle vedere la fase 12.

### 5. Attivazione o disattivazione del browser Internet.

Per attivare o disattivare il browser Internet, premere il pulsante Browser. Quindi, sfiorare la casella di controllo Enable o Disable. Sfiore infine il pulsante indietro sullo schermo.

### 6. Attivazione e disattivazione del display modalità demo.

La consolle contiene una modalità demo del display, concepita per l'uso dell'ellittico quando viene esposto in un negozio. Quando è attiva la modalità demo, la consolle mostrerà una presentazione predefinita quando non è in uso.

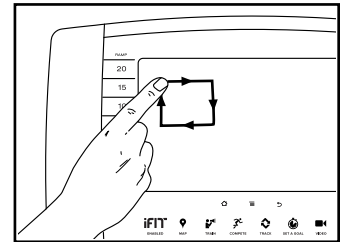
Per attivare/disattivare la modalità di visualizzazione demo, sfiorare innanzitutto il pulsante Demo Mode (modalità demo). Quindi, sfiorare la casella di controllo On oppure Off. Sfiore infine il pulsante indietro sullo schermo.

### 7. Nascondi o visualizza il pulsante rapporti.

La consolle dispone di un'opzione per nascondere il pulsante rapporti per evitare che utenti non autorizzati accedano al menu principale impostazioni.

Per nascondere o visualizzare il pulsante rapporti, sfiorare il pulsante Hide Settings (nascondi impostazioni) e selezionare la casella di controllo desiderata. Quindi, seguire le indicazioni sullo schermo.

**IMPORTANTE: per accedere al menu principale impostazioni quando il pulsante rapporti è nascosto, disegnare un quadrato in senso orario sullo schermo.**



### 8. Selezione della lingua.

Per selezionare una lingua, sfiorare il pulsante Language (lingua) e selezionare la lingua desiderata.

### 9. Attivazione o disattivazione di un codice di protezione.

La consolle è dotata di un codice di protezione per la sicurezza dei bambini, progettato per impedire a utenti non autorizzati di utilizzare l'ellittico.

Sfiore il pulsante Passcode (codice di protezione). Per attivare il passcode, sfiorare la casella di controllo Enable. Quindi, digitare il Passcode di 4 cifre che si è scelto. Sfiore Save (salva) per utilizzare questo codice di controllo. Sfiore Cancel (annulla) per ritornare alla modalità impostazioni attrezzo e non utilizzare un passcode. Per disattivare il passcode, sfiorare la casella di controllo Disable.

Nota: se il passcode è attivato, la console richiederà sempre di inserire il passcode. La consolle rimarrà bloccata fino a quando non verrà inserito un passcode corretto. **IMPORTANTE: qualora si dimentichi il passcode, digitare il seguente passcode master per sbloccare la consolle: 1985.**

#### **10. Attivazione o disattivazione di street view.**

Nel corso di alcuni allenamenti, sullo schermo potrà comparire una mappa. Per attivare o disattivare la funzione Street View nelle mappe, sfiorare il pulsante Street View. Quindi, sfiorare la casella di controllo Enable o Disable. Sfiore infine il pulsante indietro sullo schermo.

#### **11. Selezione di un fuso orario.**

Per selezionare un fuso orario, sfiorare il pulsante Timezone (fuso orario) e selezionare il fuso desiderato. Quindi, sfiorare il pulsante indietro sullo schermo.

#### **12. Selezione dell'orario di aggiornamento.**

Per selezionare un orario per gli aggiornamenti automatici della consolle, sfiorare il pulsante Update Time (orario di aggiornamento) e selezionare l'orario desiderato. Quindi, sfiorare il pulsante indietro sullo schermo.

**Quando si seleziona l'orario di aggiornamento, è necessario attivare anche gli aggiornamenti automatici della consolle (vedere fase 4).**

**IMPORTANTE: è comunque necessario disinserire il cavo di alimentazione dopo avere utilizzato l'ellittico. Impostare l'orario di aggiornamento in modo tale che coincida con l'orario in cui di norma si utilizza l'ellittico e disinserire il cavo di alimentazione dopo l'aggiornamento.**

#### **13. Selezione dell'unità di misura.**

Sfiore il pulsante US/Metric (US/metrico) per visualizzare l'unità di misura selezionata. Quindi, sfiorare la casella di controllo per scegliere l'unità di misura desiderata. Sfiore infine il pulsante indietro sullo schermo.

#### **14. Uscita dalla modalità impostazioni attrezzo.**

Per uscire dalla modalità impostazioni attrezzo, premere il pulsante indietro sulla consolle o sfiorare il pulsante indietro sullo schermo.

## USO DELLA MODALITÀ MANUTENZIONE

Nota: alcune delle funzioni descritte potrebbero non essere attive. In alcuni casi, in seguito all'aggiornamento del firmware, la consolle potrebbe presentare alcune differenze nel funzionamento.

### 1. Selezione del menu principale impostazioni.

Vedere la fase 1 a pagina 29.

### 2. Selezione della modalità manutenzione.

Nel menu principale impostazioni, sfiorare il pulsante Maintenance (manutenzione) per entrare nella modalità manutenzione.

La schermata principale della modalità manutenzione visualizzerà le informazioni relative alla consolle e alla rete wireless.

### 3. Aggiornamento del firmware della consolle.

Per un funzionamento ottimale, controllare regolarmente gli aggiornamenti del firmware.

Sfiorare il pulsante Firmware Update (aggiorna firmware) per controllare gli aggiornamenti del firmware utilizzando la rete wireless personale. L'aggiornamento inizierà automaticamente.

**IMPORTANTE: per evitare di danneggiare l'ellittico, attendere il completo aggiornamento del firmware prima di spegnerlo.**

Sullo schermo comparirà la progressione dell'aggiornamento. Una volta completato l'aggiornamento, l'ellittico si spegnerà e riaccenderà. Se ciò non accade, posizionare l'interruttore in posizione Off. Attendere alcuni secondi e poi portare l'interruttore in posizione Reset (ripristino). Nota: potrebbero essere necessari alcuni minuti prima che la consolle sia pronta all'uso.

Nota: in alcuni casi, in seguito all'aggiornamento del firmware, la consolle potrebbe presentare alcune differenze nel funzionamento. In ogni caso, gli aggiornamenti sono sempre pensati per rendere l'allenamento più piacevole ed efficace.

### 4. Calibrazione del sistema d'inclinazione.

Sfiorare il pulsante Calibrate Incline (calibra inclinazione). Quindi, sfiorare il pulsante Begin (inizia) per calibrare il sistema d'inclinazione. La rampa si solleverà automaticamente fino al livello massimo di inclinazione, si abbasserà al livello minimo e poi tornerà alla posizione di partenza. Questa operazione calibrerà il sistema di inclinazione. Premere il

pulsante Cancel (annulla) per ritornare alla modalità manutenzione. Quando il sistema d'inclinazione è calibrato, premere il pulsante Finish (fine).

**IMPORTANTE: tenere fuori dalla portata dell'ellittico gli animali domestici, i piedi e altri oggetti mentre si sta calibrando l'inclinazione.**

### 5. Regolazione dello schermo.

Se lo schermo non è correttamente regolato, sarà difficile sfiorare i pulsanti giusti sullo schermo. Per regolare lo schermo sfiorare il pulsante Calibrate Screen (regola schermo). Sullo schermo si visualizzerà un piccolo bersaglio. Nota: sfiorare il pulsante Cancel (annulla) per ritornare alla modalità manutenzione.

Sfiorare il centro del bersaglio per alcuni secondi. Quindi sfiorare il resto dei target nel medesimo modo. Dopo alcuni secondi la consolle uscirà dalla modalità di calibrazione.

### 6. Visualizzazione informazioni attrezzo.

Sfiorare il pulsante Machine Info (info attrezzo) per visualizzare le informazioni relative all'ellittico. Dopo aver visualizzato le informazioni, sfiorare il pulsante indietro sullo schermo.

### 7. Determinazione dei keycode.

Questa opzione serve ai tecnici della manutenzione per capire se un pulsante funziona correttamente.

### 8. Inserimento di un indirizzo IP personalizzato.

Se la rete utilizzata non genera automaticamente gli indirizzi IP, sfiorare il pulsante Custom IP (IP personalizzato) per inserire un indirizzo IP personalizzato.

### 9. Ripristino delle impostazioni di fabbrica della consolle.

Sfiorare il pulsante Factory Reset (ripristino impostazioni di fabbrica) e attenersi alle istruzioni che compariranno sullo schermo per ripristinare le impostazioni di fabbrica della consolle. **IMPORTANTE: ripristinando la consolle si perderanno tutte le impostazioni personalizzate.**

### 10. Uscita dalla modalità manutenzione.

Per uscire dalla modalità manutenzione, premere il pulsante indietro sulla consolle o sfiorare il pulsante indietro sullo schermo.

## USO DELLA MODALITÀ RETE WIRELESS

La consolle dispone di una modalità rete wireless che consente di impostare la connessione a una rete wireless.

### 1. Selezione del menu principale impostazioni.

Vedere la fase 1 a pagina 29.

### 2. Selezione della modalità rete wireless.

Nel menu principale impostazioni, sfiorare il pulsante Wireless Network (rete wireless) per entrare nella modalità rete wireless.

### 3. Attivazione del Wi-Fi.

Verificare che la casella di controllo Wi-Fi sia stata contrassegnata con un segno di spunta verde. In caso negativo, sfiorare l'opzione di menu Wi-Fi una volta e attendere alcuni secondi. La consolle cercherà le reti wireless disponibili.

### 4. Impostazione e gestione di una connessione rete wireless.

Quando il Wi-Fi® è attivato, lo schermo visualizzerà un elenco di reti disponibili. Nota: potrebbero trascorrere alcuni secondi prima che compaia l'elenco di reti wireless.

Verificare che la casella di controllo nell'opzione di menu Network Notification (notifica di rete) sia contrassegnata con un segno di spunta verde affinché la consolle possa comunicare quando nelle vicinanze è presente una rete wireless disponibile.

Nota: è necessario disporre della propria rete wireless e di un router wireless (802.11b/g/n) con trasmissione SSID abilitata (non sono supportate le reti nascoste).

Quando compare un elenco di reti, selezionare la rete desiderata sfiorando lo schermo. Nota: è necessario conoscere il nome della propria rete (SSID). Se la rete personale è dotata di password, è necessario conoscerla.

Una finestra chiederà se si desidera connettersi alla rete wireless. Sfiare il pulsante Connect (connetti) per connettersi alla rete oppure il pulsante Cancel (annulla) per tornare all'elenco reti. Se la rete è dotata di password, sfiorare la casella di testo della password. Sullo schermo comparirà una tastiera. Per visualizzare la password mentre la si digita, sfiorare la casella di controllo Show Password (mostra password).

Per utilizzare la tastiera, consultare la sezione USO DEL TOUCH SCREEN a pagina 23.

Quando la consolle è collegata alla rete wireless, l'opzione di menu Wi-Fi nella parte superiore dello schermo visualizzerà il messaggio CONNECTED (connesso). Quindi, premere il pulsante indietro sullo schermo per ritornare alla modalità rete wireless.

Per disconnettersi da una rete wireless, selezionare la rete wireless e poi sfiorare il pulsante Forget (annulla).

Se si verificano dei problemi nella connessione alla rete protetta, verificare la correttezza della password. Nota: le password sono case-sensitive.

Nota: la modalità iFit supporta crittografie protette e non (WEP, WPA™ e WPA2™). Si consiglia una connessione a banda larga; le prestazioni dipendono dalla velocità di connessione.

**Nota: per ulteriori informazioni sulle istruzioni sopra riportate e ricevere assistenza visitare il sito [support.iFit.com](http://support.iFit.com).**

### 5. Uscita dalla modalità rete wireless.

Per uscire dalla modalità manutenzione, premere il pulsante indietro sulla consolle o sfiorare il pulsante indietro sullo schermo.

## USO DELL'IMPIANTO STEREO

Per riprodurre musica o audio libri sull'impianto stereo della consolle durante l'allenamento, collegare un cavo da 3,5 mm maschio a un cavo audio maschio da 3,5 mm (non in dotazione) nella presa sulla consolle e nella presa del lettore MP3, del lettore CD o di qualsiasi altro riproduttore audio personale; **accertare di avere inserito completamente il cavo audio nelle prese. Nota: per acquistare un cavo audio, rivolgersi al proprio fornitore di componenti elettronici locale.**

Successivamente premere il pulsante riproduci sul proprio lettore audio. Regolare il volume premendo i pulsanti di aumento/diminuzione volume sulla consolle o il comando del volume sul proprio dispositivo audio personale.

Qualora si utilizzi un lettore CD personale e il CD salti, posizionarlo sul pavimento o su altra superficie piana invece che sulla consolle.

## USO DEL BROWSER INTERNET

Nota: per usare il browser è necessario poter accedere a una rete wireless, mediante router wireless (802.11b/g/n) con trasmissione SSID abilitata (non sono supportate le reti nascoste).

Per aprire il browser, sfiorare il pulsante mondo in fondo allo schermo. Quindi selezionare un sito Internet.

Per navigare con il browser, sfiorare i pulsanti Back (indietro), Refresh (aggiorna) e Forward (avanti) sullo schermo. Per uscire dal browser, sfiorare il pulsante Return (indietro) sullo schermo.

Per utilizzare la tastiera, consultare la sezione USO DEL TOUCH SCREEN a pagina 23.

Per inserire un indirizzo Web diverso nella barra degli indirizzi, spostare innanzitutto il dito verso il basso dello schermo per visualizzare la barra degli indirizzi, se necessario. Quindi sfiorare la barra degli indirizzi, usare la tastiera per inserire l'indirizzo e sfiorare il pulsante Go (vai).

Nota: mentre si utilizza il browser i pulsanti resistance, ramp, fan e volume (resistenza, rampa, ventilatore e volume) continueranno a funzionare, mentre i pulsanti di allenamento non funzioneranno.

**Nota: per ulteriori informazioni sulle istruzioni sopra riportate e ricevere assistenza visitare il sito [support.iFit.com](http://support.iFit.com).**

# MANUTENZIONE E LOCALIZZAZIONE GUASTI

## MANUTENZIONE

Controllare e serrare regolarmente tutti i pezzi dell'ellittico. Sostituire immediatamente eventuali pezzi usurati.

Per pulire l'ellittico utilizzare un panno umido e una piccola quantità di sapone neutro. **IMPORTANTE: per evitare di danneggiare la consolle, proteggerla da liquidi e dalla luce solare diretta.**

## LOCALIZZAZIONE GUASTI CONSOLLE

Qualora la consolle non si accenda, accertarsi che il cavo di alimentazione sia opportunamente inserito.

Qualora la consolle non visualizzi la frequenza cardiaca impugnando il cardiofrequenzimetro a impugnatura o qualora la frequenza cardiaca desiderata sembri eccessiva o insufficiente, vedere la fase 5 a pagina 25.

Qualora la consolle non visualizzi la frequenza cardiaca quando si utilizza il cardiofrequenzimetro a torace, vedere la sezione LOCALIZZAZIONE GUASTI a pagina 17.

L'eventuale difficoltà a selezionare sullo schermo i pulsanti corretti mediante sfioramento potrebbe indicare che lo schermo non è stato calibrato correttamente. Per calibrare lo schermo, consultare la fase 5 a pagina 31.

## LOCALIZZAZIONE GUASTI RAMPA E SISTEMA D'INCLINAZIONE

Se la rampa non si sposta al livello d'inclinazione corretto, vedere la fase 4 a pagina 31 e calibrare il sistema d'inclinazione.

## LUBRIFICAZIONE DEI RULLI

Vedere il DISEGNO ESPLOSO posto alla fine del presente manuale. Qualora i Rulli (51) cigolino quando si muovono sui Binari (11, 124), applicare una piccola quantità di lubrificante PFTE su una salvietta di carta. Spargere un sottile strato di lubrificante in modo omogeneo lungo i Binari. Quindi, eliminare eventuale lubrificante in eccesso.

## REGOLAZIONE DELLA CINGHIA DI TRASMISSIONE

Nel caso i pedali slittassero mentre si sta pedalando, anche se il livello di resistenza è al massimo, significa che è necessario regolare la cinghia.

**Portare l'interruttore in posizione off (spenta) e disinserire il cavo di alimentazione.**

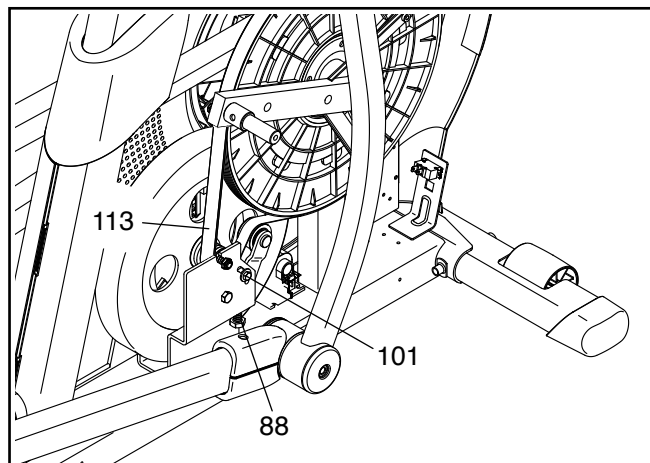
Per regolare la cinghia di trasmissione, consultare la fase di montaggio 10 a pagina 10. Rimuovere il Braccio Rullo Destro (45) dal Braccio Pedale Destro (58).

Vedere il DISEGNO ESPLOSO A a pagina 41 e il DISEGNO ESPLOSO B a pagina 42. Rimuovere la Vite M8 x 16mm (72), il Copri Asse (53), e la Rondella M8 x 25mm (149) dall'estremità superiore del Braccio Rullo Destro (45). Quindi rimuovere il Braccio Rullo Destro dalla Pedivella (20) destra. Allontanare il Braccio Rullo Destro.

Quindi vedere la fase di montaggio 21 a pagina 15. Aiutandosi con un cacciavite piatto, rilasciare le linguette presenti sul Copri Pannello (75) e tirare il Copri Pannello verso l'alto.

Si veda il DISEGNO ESPLOSO C a pagina 43. Rimuovere tutte le viti dai Pannelli Anteriori Sinistro e Destro (73, 74); **nei Pannelli Anteriori sono presenti viti di due dimensioni. Prestare attenzione alle varie dimensioni delle viti quando vengono rimosse.** Infine, rimuovere il Pannello Anteriore Destro.

Localizzare e svitare la Vite Tenditore (101). Quindi, serrare la Vite di Regolazione Cinghia (88) fino a quando la Cinghia di Trasmissione (113) sarà completamente tesa. Poi riserrare la Vite Tenditrice.



Rimontare poi il pannello anteriore destro, il copri pannello e il braccio rullo destro.

## REGOLAZIONE DEL COMMUTATORE

Se la consolle non visualizza i dati corretti, è necessario regolare il commutatore.

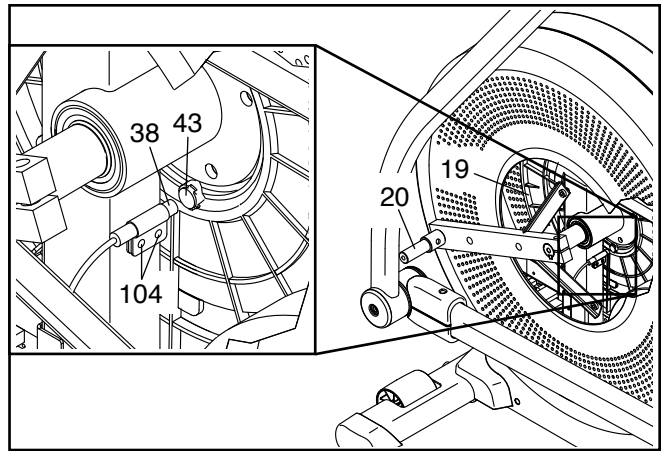
### **Portare l'interruttore in posizione off (spenta) e disinserire il cavo di alimentazione**

Per regolare il commutatore, consultare la fase di montaggio 10 a pagina 10. Rimuovere il Braccio Rullo Sinistro (12) dal Braccio Pedale Sinistro (44).

Vedere il DISEGNO ESPLOSO A a pagina 41 e il DISEGNO ESPLOSO B a pagina 42. Rimuovere la Vite M8 x 16mm (72), il Copri Asse (53), e la Rondella M8 x 25mm (149) dall'estremità superiore del Braccio Rullo Sinistro (12). Quindi rimuovere il Braccio Rullo Sinistro dalla Pedivella (20) sinistra. Allontanare il Braccio Rullo Sinistro.

Si veda il DISEGNO ESPLOSO C a pagina 43. Utilizzando un cacciavite piatto, estrarre il Copri Pedivella (71) sinistro dal Pannello Anteriore Sinistro (73).

Individuare quindi il Commutatore (38). Ruotare la Pedivella (20) sinistra fino a che uno dei Magneti (43) sulla Puleggia (19) è allineato al Commutatore.



Allentare le due Viti M4 x 16mm (104), senza rimuoverle. Inserire il Commutatore (38) leggermente più vicino o lontano dal Magnete (43). Poi riserrare le Viti. Inserire il cavo di alimentazione e spostare l'interruttore in posizione Reset (ripristino). Ruotare leggermente la Pedivella (20) sinistra.

Ripetere la procedura fino a quando la consolle visualizza le informazioni corrette. Quindi rimontare il copri pedivella sinistra e il braccio rullo sinistro.

# GUIDA AGLI ESERCIZI

**AVVERTENZA:** prima di iniziare questo programma di esercizi o altri, consultare il medico. In particolare coloro che hanno un'età superiore ai 35 anni o con problemi di salute preesistenti.

**Il cardiofrequenzimetro non è uno strumento medico. Esistono vari fattori che possono inficiare la precisione della rilevazione della frequenza cardiaca. Il cardiofrequenzimetro è solo uno strumento di supporto per l'allenamento che serve a determinare la tendenza della frequenza cardiaca in generale.**

I consigli che seguono sono un supporto per pianificare il programma di esercizi. Per informazioni più dettagliate relative agli esercizi, si consiglia di acquistare un libro specializzato o di consultare il proprio medico. Si ricorda che una corretta alimentazione e un riposo adeguato sono essenziali per ottenere dei risultati positivi.

## INTENSITÀ ESERCIZIO

Qualunque sia l'obiettivo, bruciare grassi o potenziare il sistema cardiovascolare, la chiave per raggiungere i risultati desiderati è allenarsi a un livello di intensità corretto. Per trovare il corretto livello di intensità è possibile prendere come riferimento la propria frequenza cardiaca. La tabella sottostante mostra le frequenze cardiache consigliate per bruciare i grassi o per un allenamento aerobico.

165	155	145	140	130	125	115	♥
145	138	130	125	118	110	103	♥
125	120	115	110	105	95	90	♥
<hr/>							
20	30	40	50	60	70	80	

Per determinare la frequenza cardiaca più adatta al proprio fisico, individuare la propria età in fondo alla tabella (le età sono arrotondate alla decina più prossima). I tre numeri riportati sopra alla propria età determinano la vostra "zona di allenamento." Il numero inferiore rappresenta la frequenza cardiaca raccomandata per bruciare i grassi; il numero medio rappresenta la frequenza cardiaca raccomandata per bruciare i grassi al massimo livello; il numero superiore

rappresenta la frequenza cardiaca raccomandata per un esercizio aerobico.

**Brucciare i Grassi**—Per bruciare i grassi in modo efficace, è necessario eseguire un allenamento a un livello di intensità relativamente basso per parecchi minuti. Durante i primi minuti di allenamento, il corpo brucia i *carboidrati semplici*. Solo dopo i primi minuti il corpo brucia *grassi accumulati*. Se l'obiettivo è bruciare grassi, regolare l'intensità dell'esercizio fino a quando la frequenza cardiaca è prossima al numero più basso della propria zona di allenamento. Per bruciare il massimo dei grassi, allenarsi con la frequenza cardiaca prossima al numero medio della propria zona di allenamento.

**Esercizio Aerobico**—Se l'obiettivo è il potenziamento del sistema cardiovascolare si deve eseguire un allenamento aerobico la cui attività richiede un apporto di ossigeno elevato per periodi prolungati. Per l'esercizio aerobico, regolare l'intensità dell'esercizio fino a quando la propria frequenza cardiaca è prossima al numero più alto della propria zona di allenamento.

## CONSIGLI PER L'ALLENAMENTO

**Riscaldamento**—Iniziare con 5/10 minuti di stretching ed esercizi leggeri. Un riscaldamento corretto aumenta la temperatura del corpo, la frequenza cardiaca e la circolazione in preparazione all'esercizio.

**Esercizi nella Zona di Allenamento**—Allenarsi per 20/30 minuti mantenendo la propria frequenza cardiaca entro i limiti della propria zona di allenamento. (Durante le prime settimane del programma di esercizi, mantenere la propria frequenza cardiaca nella zona di allenamento per massimo 20 minuti.) Durante l'esercizio respirare regolarmente e profondamente senza mai trattenere il respiro.

**Defaticamento**—Terminare con 5/10 minuti di stretching. Lo stretching aumenta la flessibilità dei muscoli e aiuta a prevenire i problemi dopo gli esercizi.

## FREQUENZA ESERCIZI

Per mantenere o migliorare la propria condizione, eseguire tre allenamenti alla settimana, rispettando almeno un giorno di riposo tra ogni sessione. Dopo alcuni mesi di esercizio costante, sarà possibile anche eseguire cinque allenamenti alla settimana. Ricordatevi che la chiave del successo è rendere l'esercizio una parte costante e divertente della vita di tutti i giorni.

## ESERCIZI DI STRETCHING CONSIGLIATI

La corretta esecuzione dei vari esercizi di stretching di base è mostrata qui a destra. Durante lo stretching muoversi lentamente senza mai dondolare.

### 1. Toccare la Punta dei Piedi con le Mani

In piedi, ma con le ginocchia leggermente piegate, piegare il busto in avanti. Rilassare schiena e spalle mentre si cerca di toccare la punta dei piedi con le mani. Mantenere questa posizione per 15 secondi poi rilassarsi. Ripetere l'esercizio tre volte. Stretching: bicipiti femorali, retro delle ginocchia e schiena.

### 2. Stretching del Bicipite Femorale

Sedersi con una gamba stesa. Portare la pianta del piede opposto verso di voi e appoggiarla contro la coscia interna della gamba stesa. Cercare di raggiungere la punta del piede della gamba stesa. Mantenere questa posizione per 15 secondi poi rilassarsi. Ripetere l'esercizio 3 volte con entrambe le gambe. Stretching: bicipiti femorali, zona lombare e inguine.

### 3. Stretching Polpaccio/Tendine di Achille

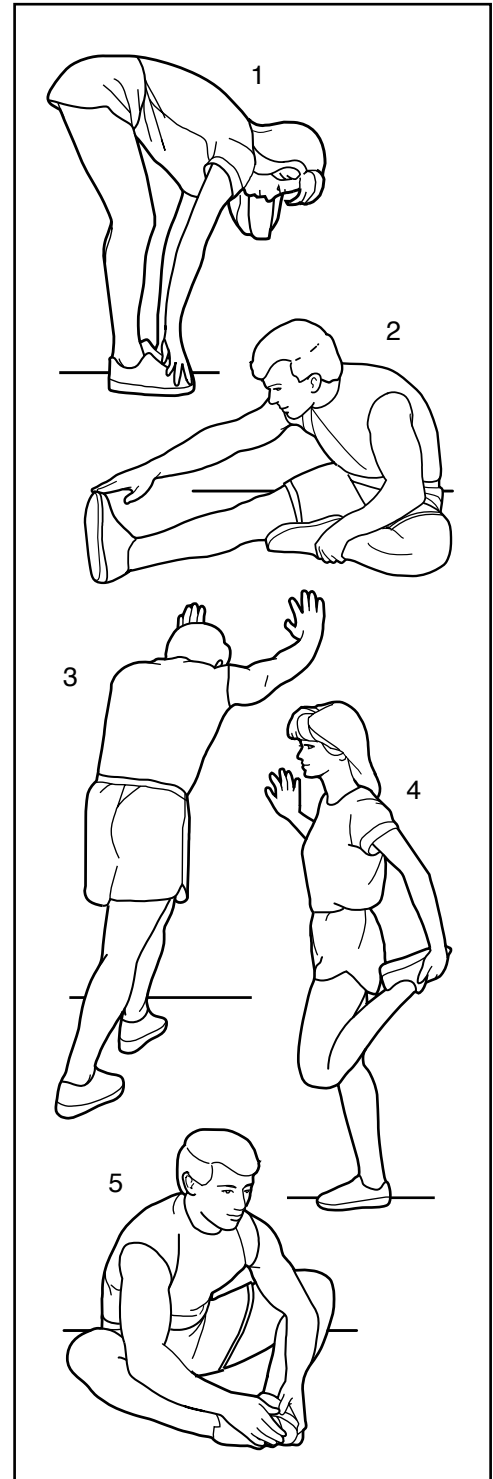
Mettere una gamba di fronte all'altra, sporgersi in avanti e posizionare le mani sulla parete. Tenere la gamba dietro dritta con il piede completamente appoggiato a terra. Piegare la gamba davanti, sporgersi in avanti e spostare i fianchi verso la parete. Mantenere questa posizione per 15 secondi poi rilassarsi. Ripetere l'esercizio 3 volte con entrambe le gambe. Per allungare maggiormente i tendini di Achille, piegare anche la gamba dietro. Stretching: polpacci, tendini di Achille e caviglie.

### 4. Stretching Quadricipiti

Appoggiando una mano alla parete per non perdere l'equilibrio, afferrare il piede esterno (rispetto alla parete) e piegando la gamba portare il tallone contro il gluteo. Portare il tallone il più vicino possibile ai glutei. Mantenere questa posizione per 15 secondi poi rilassarsi. Ripetere l'esercizio 3 volte con entrambe le gambe. Stretching: quadricipiti e muscoli dell'anca.

### 5. Stretching dell'Interno Coscia

Sedersi, piegare le ginocchia verso l'esterno e unire le piante dei piedi. Tirare i piedi verso l'inguine il più vicino possibile. Mantenere questa posizione per 15 secondi poi rilassarsi. Ripetere l'esercizio tre volte. Stretching: quadricipiti e muscoli dell'anca.



---

**NOTE**

# ELENCO PEZZI

N° del Modello SFEL71914-INT.0 R1114A

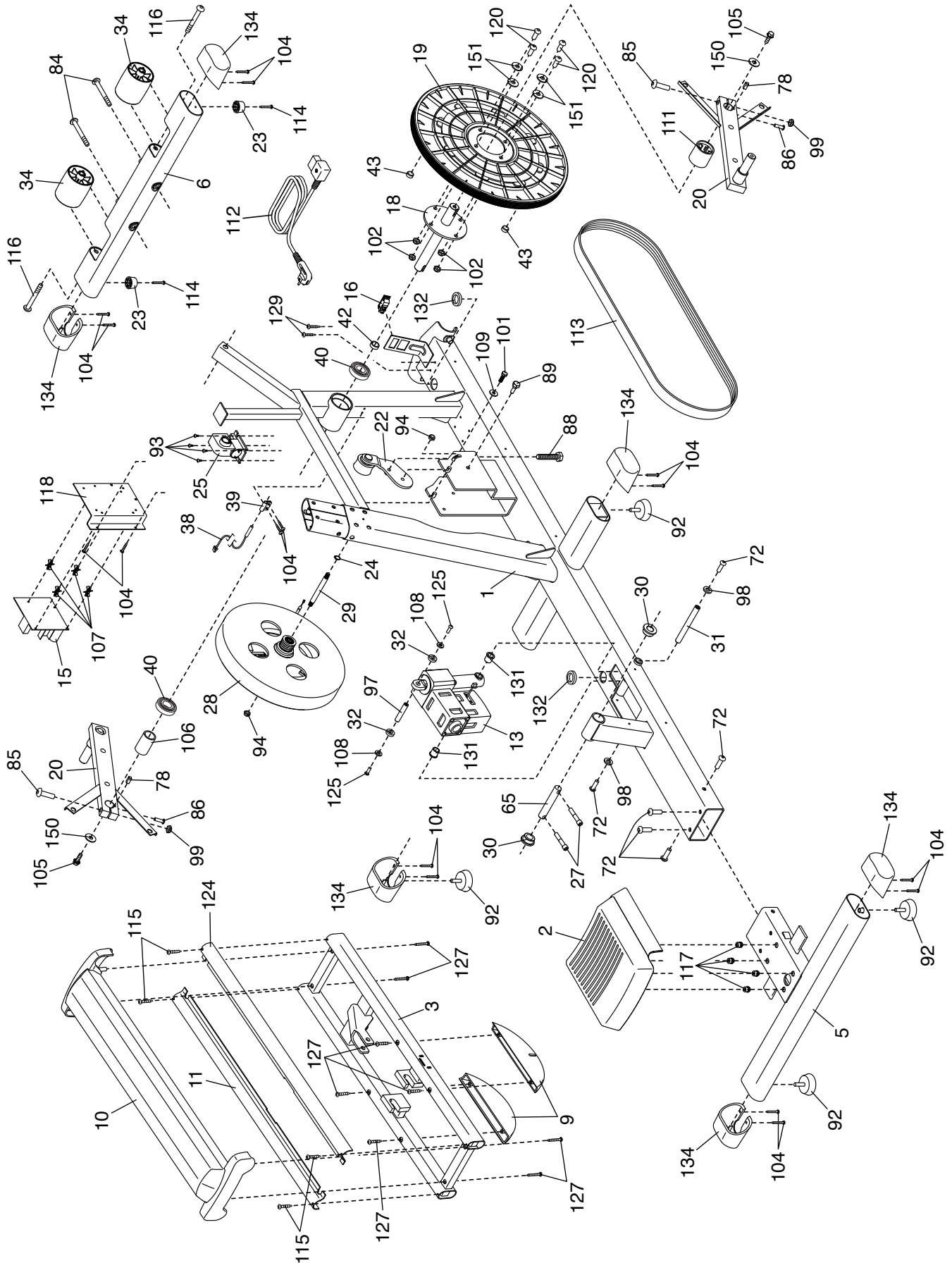
N°	Qtà.	Descrizione	N°	Qtà.	Descrizione
1	1	Telaio	53	6	Copri Asse
2	1	Copri Stabilizzatore Posteriore	54	1	Copri Manubrio Esterno Sinistro Superiore
3	1	Rampa			
4	1	Montante	55	1	Copri Manubrio Esterno Sinistro Inferiore
5	1	Stabilizzatore Posteriore			
6	1	Stabilizzatore Anteriore	56	1	Copri Manubrio Interno Superiore
7	1	Consolle	57	4	Braccio Rullo/Boccola Braccio Pedale
8	1	Base Portaoggetti/Ricevitore			
9	2	Copri Rampa Laterale	58	1	Braccio Pedale Destro
10	1	Copri Rampa Superiore	59	4	Boccola Staffa Flessibile
11	1	Binario Sinistro	60	1	Copri Manubrio Interno Inferiore
12	1	Braccio Rullo Sinistro	61	1	Manubrio Esterno Destro
13	1	Motore di Sollevamento	62	1	Staffa Consolle
14	1	Pedale Sinistro	63	1	Comando Destro/Gruppo Cavi
15	1	Quadro Elettrico	64	1	Cappuccio Manopola Consolle
16	1	Interruttore	65	1	Asse Rampa
17	2	Rondella Grower M10	66	1	Asse Manubrio
18	1	Pedivella	67	1	Copri Manubrio Esterno Destro Superiore
19	1	Puleggia			
20	2	Pedivella	68	1	Copri Manubrio Esterno Destro Inferiore
21	2	Cappuccio Braccio Rullo			
22	1	Tenditore	69	1	Comando Sinistro/Gruppo Cavi
23	2	Piedino Stabilizzatore Anteriore	70	4	Boccola Montante Manubrio
24	1	Anello di Sicurezza	71	2	Copri Pedivella
25	1	Motore Resistenza	72	33	Vite M8 x 16mm
26	2	Rondella Smussata M8	73	1	Pannello Anteriore Sinistro
27	2	Vite M8 x 31mm	74	1	Pannello Anteriore Destro
28	1	Meccanismo a Vortice	75	1	Copri Pannello
29	1	Asse Meccanismo	76	1	Pannello Posteriore Sinistro
30	4	Telaio/Boccola Montante	77	1	Pannello Posteriore Destro
31	1	Asse Inferiore Motore di Sollevamento	78	2	Chiave
32	2	Distanziatore Motore di Sollevamento	79	1	Asta Consolle
33	2	Vite M10 x 16mm	80	1	Copri Montante Inferiore
34	2	Ruota	81	1	Blocco Grande
35	1	Asse Braccio	82	2	Bullone M10 x 56mm
36	1	Montante Manubrio Esterno Destro	83	1	Manubrio Interno Destro
37	1	Portaoggetti	84	2	Vite M10 x 105mm
38	1	Commutatore/Cavo	85	2	Bullone M10 x 54mm
39	1	Morsetto	86	2	Vite M6 x 12mm
40	2	Cuscinetto Telaio	87	1	Manubrio Interno Sinistro
41	2	Impugnatura Braccio	88	1	Vite Regolazione Cinghia
42	1	Distanziatore Pedivella	89	1	Vite Perno
43	2	Magnete	90	8	Rondella M6
44	1	Braccio Pedale Sinistro	91	1	Copri Montante Superiore
45	1	Braccio Rullo Destro	92	4	Piedino Stabilizzatore
46	1	Montante Manubrio Esterno Sinistro	93	4	Vite M4 x 12mm
47	1	Manubrio Esterno Sinistro	94	6	Controdado M8
48	2	Cappuccio Braccio	95	2	Rondella Ondulata
49	1	Pedale Destro	96	4	Bullone M8 x 35mm
50	1	Blocco Piccolo	97	1	Asse Superiore Motore di Sollevamento
51	2	Rullo	98	12	Rondella M8 x 23mm
52	1	Manopola Consolle	99	4	Dado Autobloccante M10
			100	4	Vite M8 x 10mm

N°	Qtà.	Descrizione	N°	Qtà.	Descrizione
101	1	Vite Tenditore	135	1	Staffa di Regolazione Pedale Sinistro
102	4	Dado Autobloccante M8	136	2	Staffa Flessibile Braccio Pedale
103	2	Manicotto Molla	137	8	Copri Staffa Flessibile
104	51	Vite M4 x 16mm	138	1	Piastra Pedale Sinistro
105	2	Vite Esagonale M8 x 16mm	139	1	Piastra Pedale Destro
106	1	Distanziatore Puleggia Piccola	140	2	Molla Piastra Pedale
107	4	Isolatore Grande	141	2	Cappuccio Manopola Pedale
108	2	Rondella Piccola M6	142	2	Manopola Pedale
109	1	Rondella Grande M6	143	1	Staffa di Regolazione Pedale Destro
110	1	Gruppo Cavi Principale	144	4	Boccola Braccio Pedale
111	1	Distanziatore Puleggia Grande	145	2	Vite Piastra Pedale
112	1	Cavo di Alimentazione	146	1	Gruppo Cavi Ricevitore
113	1	Cinghia di Trasmissione	147	–	(Non Utilizzato)
114	2	Vite a Rondella M4 x 16mm	148	2	Rondella M10 x 25mm
115	4	Vite Rotaia	149	2	Rondella M8 x 25mm
116	2	Bullone M10 x 108mm	150	2	Rondella M8 x 32mm
117	12	Supporto/Vite	151	4	Rondella Grower M8
118	1	Staffa Quadro Elettrico	152	2	Anello di Sicurezza Piccolo
119	1	Cavo di Messa a Terra	153	2	Dado Asta Consolle
120	4	Bullone M8 x 18mm	154	1	Rondella Asta Consolle
121	9	Vite M6 x 14mm	*	–	Cavo Blu
122	2	Boccola Montante	*	–	Cavo Verde
123	1	Rondella M6 x 16mm	*	–	Cavo Bianco
124	1	Binario Destro	*	–	Gruppo Cavi Motore di Sollevamento A
125	2	Vite M6 x 12mm	*	–	Gruppo Cavi Motore di Sollevamento B
126	1	Vite Messa a Terra	*	–	Gruppo Cavi Motore di Resistenza
127	16	Vite M4 x 22mm	*	–	Attrezzo di Montaggio
128	2	Boccola Manubrio	*	–	Confezione di Lubrificante
129	2	Vite M4 x 13mm	*	–	Confezione di Lubrificante al PTFE
130	1	Cardiofrequenzimetro	*	–	Manuale d'Istruzioni
131	2	Boccola Motore di Sollevamento			
132	2	Gommino di Protezione Rotondo			
133	4	Boccola Braccio Rullo			
134	6	Cappuccio Stabilizzatore			

Nota: le specifiche sono soggette a modifiche senza previo avviso. Si veda la retrocopertina del presente manuale d'istruzioni per informazioni relative all'ordine di pezzi di ricambio. \*Questi pezzi non sono raffigurati.

# DISEGNO ESPLOSO A

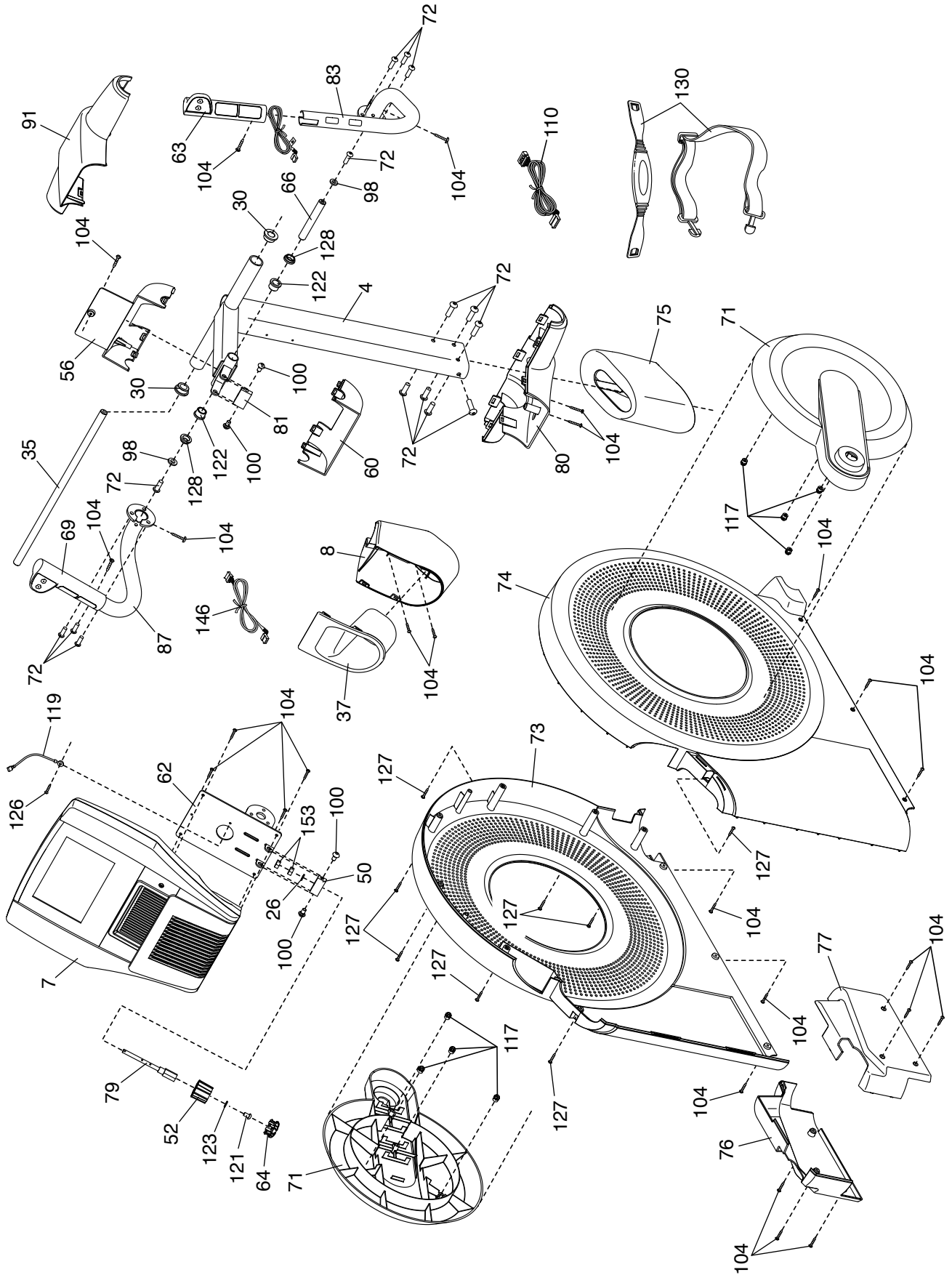
N° del Modello SFEL71914-INT.0 R1114A





# DISEGNO ESPLOSO C

N° del Modello SFEL71914-INT.0 R1114A



---

# ORDINAZIONE DEI PEZZI DI RICAMBIO

Per ordinare i pezzi di ricambio, si veda la copertina del presente manuale. Per poter soddisfare rapidamente la vostra richiesta, prima di contattarci vi preghiamo di munirvi:

- del numero del modello e del numero di serie del prodotto (consultare la copertina del presente manuale)
- del nome del prodotto (consultare la copertina del presente manuale)
- del numero pezzo e della descrizione del/dei pezzo/i di ricambio (consultare il capitolo ELENCO PEZZI e DISEGNO ESPLOSO alla fine del presente manuale)

---

## INFORMAZIONI PER IL RICICLO

**Questo prodotto elettronico non deve essere smaltito unitamente ai rifiuti urbani. Per non nuocere dell'ambiente, questo prodotto deve essere riciclato al termine del suo utilizzo secondo le modalità previste dalla legge.**

Rivolgersi alle opportune strutture locali di riciclaggio autorizzate al ritiro di questo tipo di rifiuti. In questo modo, si contribuisce alla preservazione delle risorse naturali e al miglioramento degli standard europei di tutela ambientale. Qualora si necessiti di ulteriori informazioni sui metodi sicuri e corretti per lo smaltimento, rivolgersi all'ufficio locale preposto o all'azienda da cui è stato acquistato questo prodotto.

