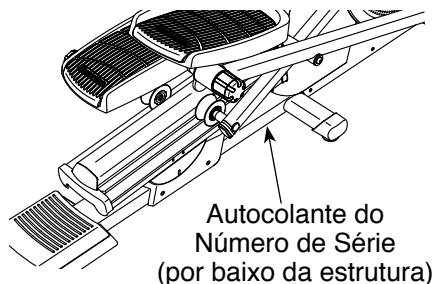


FREEMOTION® e 6.7

Modelo nº SFEL71914-INT.0

Nº de Série _____

Escreva o número de série no espaço acima para referência.



APOIO AO CLIENTE

Em caso de dúvidas, peças em falta ou peças danificadas, contacte o Apoio ao Cliente (consulte os dados abaixo) ou a loja em que adquiriu este produto.

808 203 301

Seg-Sex 09:00-18:00 CET

Fax: 210 060 521

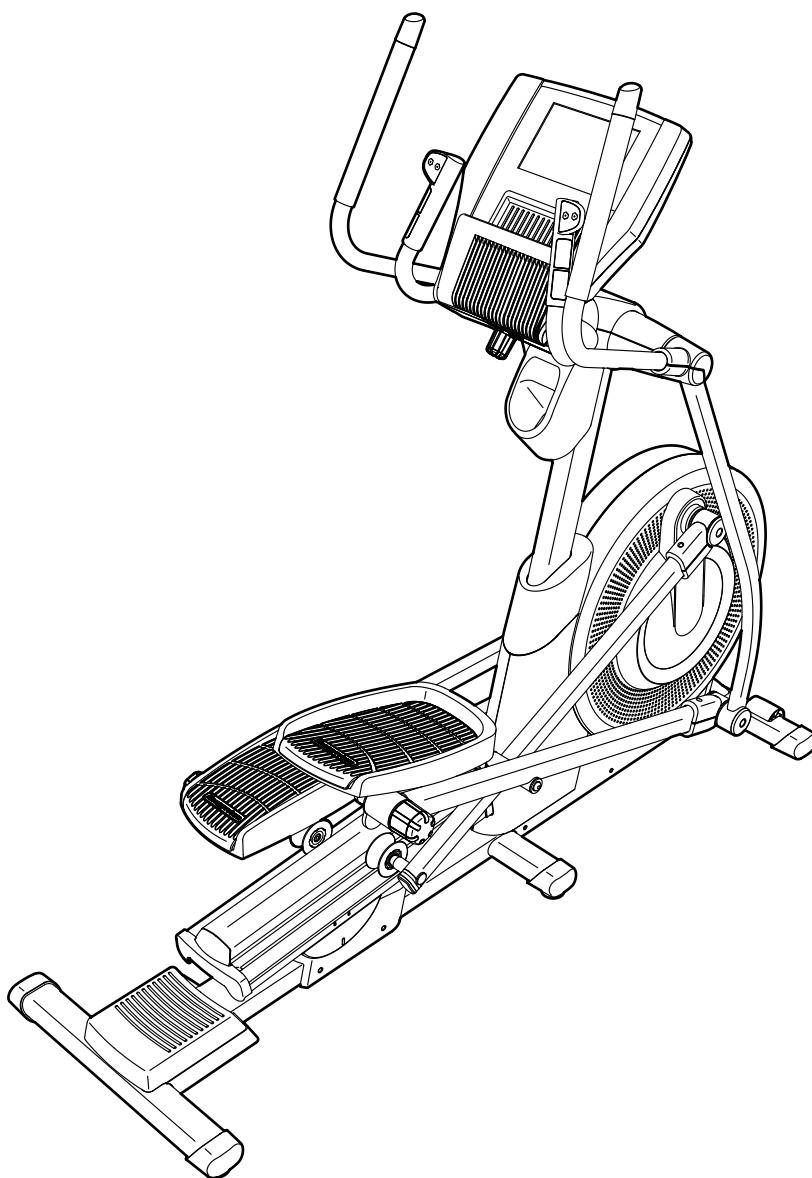
Sítio web:

www.iconsupport.eu

Endereço electrónico:

cspi@iconeurope.com

MANUAL DO UTILIZADOR



CUIDADO

Leia todas as precauções e instruções neste manual antes de utilizar este equipamento. Guarde este manual para referência futura.

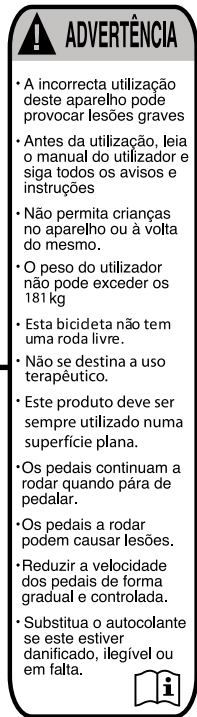
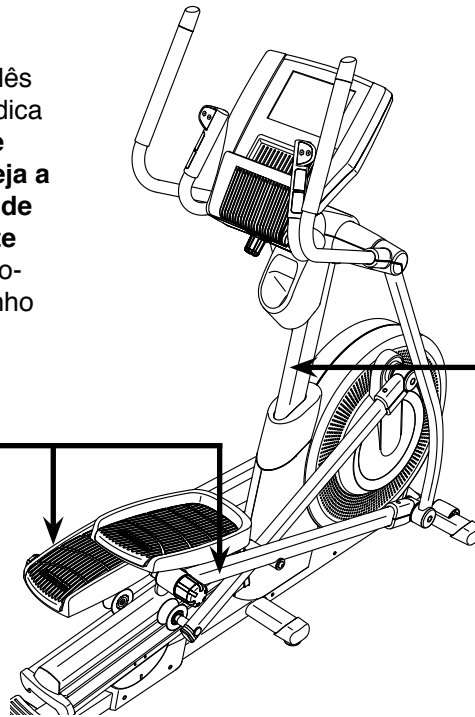
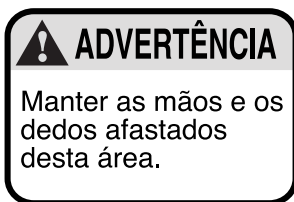
www.iconeurope.com

ÍNDICE

LOCALIZAÇÃO DOS AUTOCOLANTES DE AVISO	2
PRECAUÇÕES IMPORTANTES	3
ANTES DE COMEÇAR	4
TABELA DE IDENTIFICAÇÃO DE PEÇAS	5
MONTAGEM	6
O MONITOR DA FREQUÊNCIA CARDÍACA	17
COMO UTILIZAR O APARELHO ELÍPTICO	18
MANUTENÇÃO E RESOLUÇÃO DE PROBLEMAS	34
DIRECTIVAS DE EXERCÍCIO	36
LISTA DE PEÇAS	39
DIAGRAMA AMPLIADO	41
ENCOMENDAR PEÇAS DE SUBSTITUIÇÃO	Contracapa
INFORMAÇÕES SOBRE RECICLAGEM	Contracapa

LOCALIZAÇÃO DOS AUTOCOLANTES DE AVISO

Os autocolantes de aviso apresentados aqui estão incluídos com este produto. Aplique os autocolantes de aviso sobre os avisos em inglês nas localizações indicadas. Esta ilustração indica as localizações dos autocolantes de aviso. **Se um autocolante faltar ou estiver ilegível, veja a capa deste manual e peça um autocolante de substituição gratuito. Aplique o autocolante na localização apresentada.** Nota: Os autocolantes podem não ser apresentados no tamanho efectivo.



IFIT é uma marca comercial registada da ICON Health & Fitness, Inc.

Google Maps é uma marca comercial da Google Inc.

Wi-Fi é uma marca comercial registada da Wi-Fi Alliance. WPA e WPA2 são marcas comerciais da Wi-Fi Alliance.

FREEMOTION é uma marca comercial registada da ICON Health & Fitness, Inc.

PRECAUÇÕES IMPORTANTES

⚠ AVISO: Para reduzir o risco de queimaduras, incêndios, choques eléctricos ou lesões pessoais, leia todas as precauções e instruções importantes deste manual e todos os avisos do aparelho elíptico antes de o utilizar. A ICON não assume qualquer responsabilidade por lesões pessoais ou danos em bens decorrentes do uso deste produto.

1. É da responsabilidade do proprietário garantir que todos os utilizadores do aparelho elíptico estejam devidamente informados acerca de todas as precauções.
2. Consulte o seu médico antes de iniciar qualquer programa de exercício. Isto é especialmente importante para pessoas com mais de 35 anos ou com problemas de saúde prévios.
3. Utilize o aparelho elíptico apenas conforme descrito neste manual.
4. O aparelho elíptico destina-se apenas a utilização doméstica. Não utilize o aparelho elíptico em ambientes comerciais, institucionais ou de aluguer.
5. Mantenha o aparelho elíptico dentro de casa e afastado da humidade e do pó. Não ponha o aparelho elíptico numa garagem ou num pátio coberto, nem perto de água.
6. Ponha o aparelho elíptico numa superfície nivelada, com pelo menos 0,9 m de espaço à frente e atrás e 0,6 m de cada lado. Para proteger o chão ou a alcatifa de danos, ponha um tapete por baixo do aparelho elíptico.
7. Inspeccione e aperte devidamente todas as peças com regularidade. Substitua imediatamente quaisquer peças gastas.
8. Mantenha sempre as crianças de idade inferior a 12 anos e os animais afastados do aparelho elíptico.
9. Ao ligar o cabo de alimentação (consulte a página 18), ligue-o a um circuito ligado à terra.
10. Não modifique o cabo de alimentação nem utilize um adaptador para o ligar a uma tomada inadequada. Mantenha o cabo de alimentação afastado de superfícies quentes. Não utilize uma extensão eléctrica.
11. Não faça funcionar o aparelho elíptico se o cabo de alimentação ou a ficha estiverem danificados, ou se o aparelho elíptico não estiver a funcionar devidamente.
12. **PERIGO:** Tenha sempre o cuidado de desconectar o cabo de alimentação e pôr o interruptor na posição de desligado quando o aparelho elíptico não estiver a ser utilizado e antes de o limpar. Qualquer tipo de reparação ou assistência para além dos procedimentos deste manual deve ser efetuado apenas por um representante de assistência autorizado.
13. O aparelho elíptico não deve ser utilizado por pessoas de peso superior a 181 kg.
14. Use roupa adequada quando se exercitar; não use roupa larga que possa ficar presa no aparelho elíptico. Use sempre calçado desportivo para proteger os pés enquanto se exercita.
15. Segure-se aos manípulos ou aos braços superiores do aparelho elíptico sempre que subir para ele, descer dele ou o utilizar.
16. O monitor da frequência cardíaca não é um dispositivo médico. Há diversos fatores que podem afetar a precisão das leituras da frequência cardíaca. O monitor da frequência cardíaca destina-se apenas a auxiliá-lo(a) a determinar as tendências gerais da sua frequência cardíaca.
17. O aparelho elíptico não tem uma roda livre; os pedais continuarão a mover-se até o volante parar. Reduza a velocidade da pedalada de forma controlada.
18. Mantenha as costas direitas sempre que utilizar o aparelho elíptico; não arqueie as costas.
19. O excesso de exercício pode provocar lesões graves ou a morte. Se sentir fraqueza, falta de ar ou dores ao fazer exercício, pare imediatamente e deixe-se arrefecer.

GUARDE ESTAS INSTRUÇÕES

ANTES DE COMEÇAR

Obrigado por escolher o revolucionário aparelho elíptico FREEMOTION® E 6.7. O aparelho elíptico E 6.7 oferece uma seleção impressionante de funcionalidades concebidas para tornar os seus exercícios em casa mais eficazes e agradáveis.

Para seu benefício, leia atentamente este manual antes de utilizar do aparelho elíptico. Se tiver dúvidas após a leitura do manual, consulte a capa do

mesmo. Para nos ajudar a prestar-lhe assistência, anote o número do modelo e o número de série do produto antes de nos contactar. O número do modelo e a localização do autocolante com o número de série estão indicados na capa deste manual.

Antes de continuar a ler, consulte a ilustração abaixo e familiarize-se com as peças indicadas.

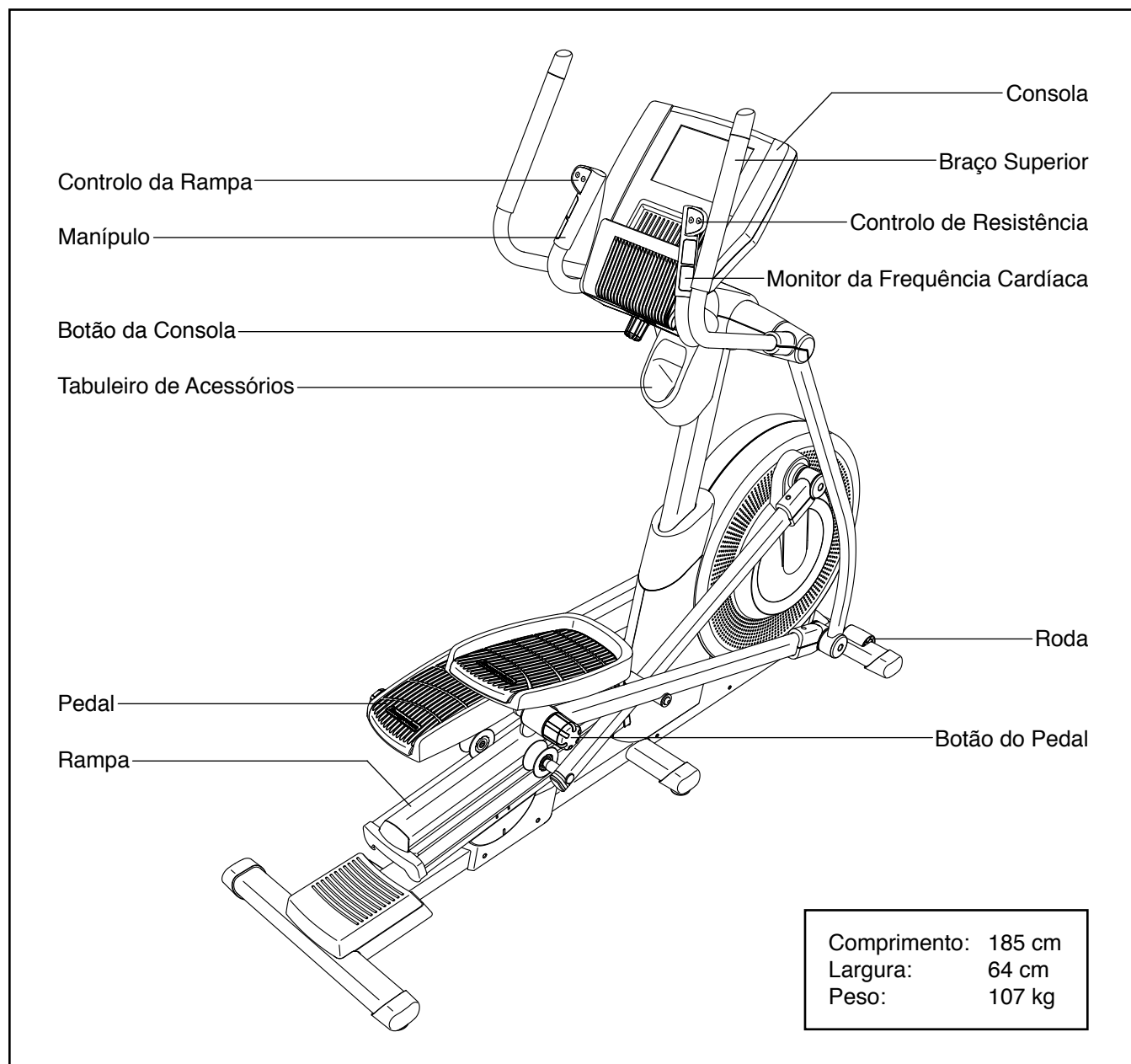
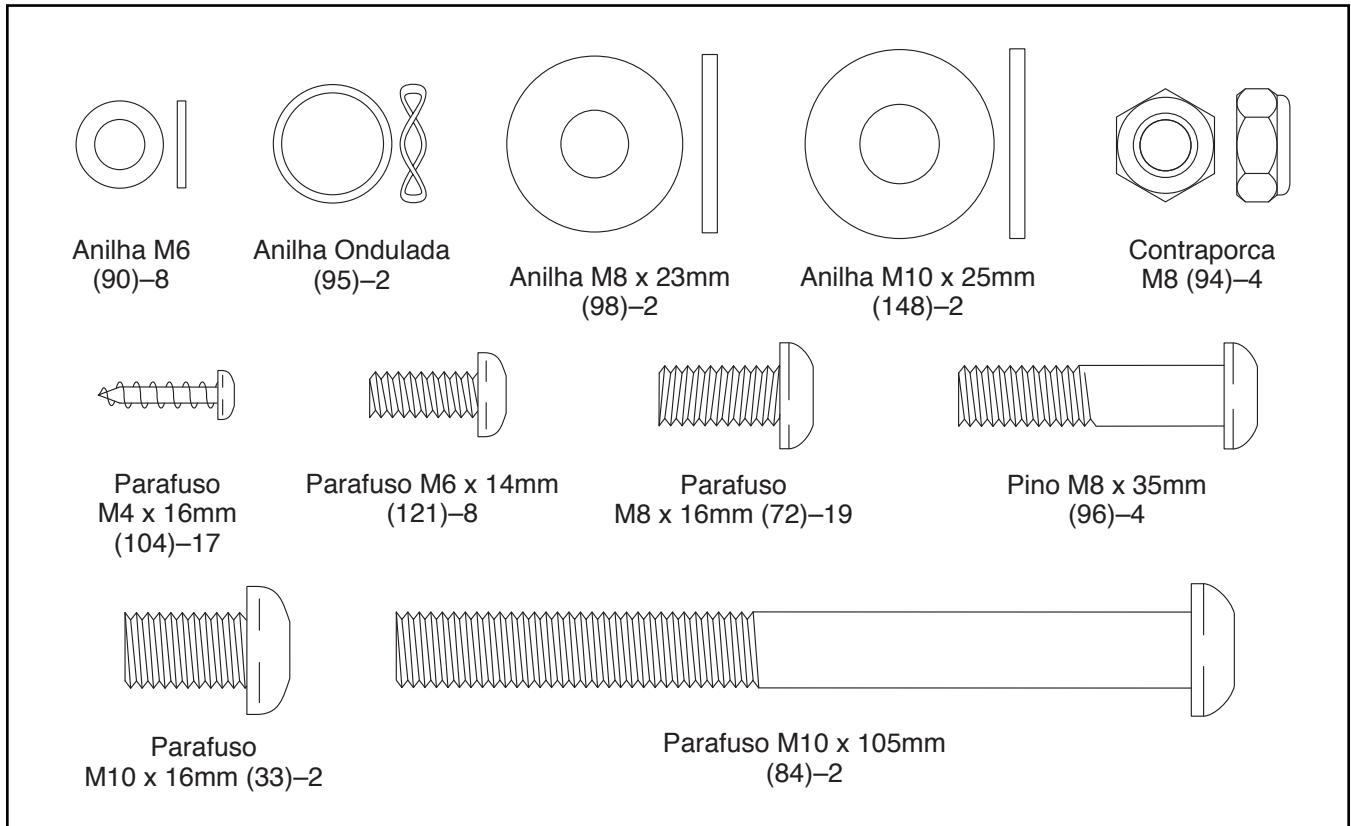


TABELA DE IDENTIFICAÇÃO DE PEÇAS

Consulte as ilustrações abaixo para identificar pequenas peças utilizadas na montagem. O número entre parêntesis junto a cada peça é o número da peça, da LISTA DE PEÇAS perto do fim deste manual. O número a seguir aos parêntesis é a quantidade necessária para a montagem. **Nota: Se uma peça não se encontrar no kit de equipamento, verifique se foi previamente montada. Pode ser incluído equipamento extra.**



MONTAGEM

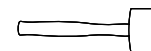
- A montagem requer duas pessoas.
- Ponha todas as peças numa área desimpedida e retire os materiais de embalagem. Não elimine os materiais de embalagem até concluir a montagem.
- As peças esquerdas estão marcadas com “L” ou “Left” e as direitas com “R” ou “Right.”
- Para identificar as peças pequenas, consulte a página 5.

- Para além da(s) ferramenta(s) incluída(s), a montagem requer as ferramentas seguintes:

uma chave Phillips



um maço de borracha

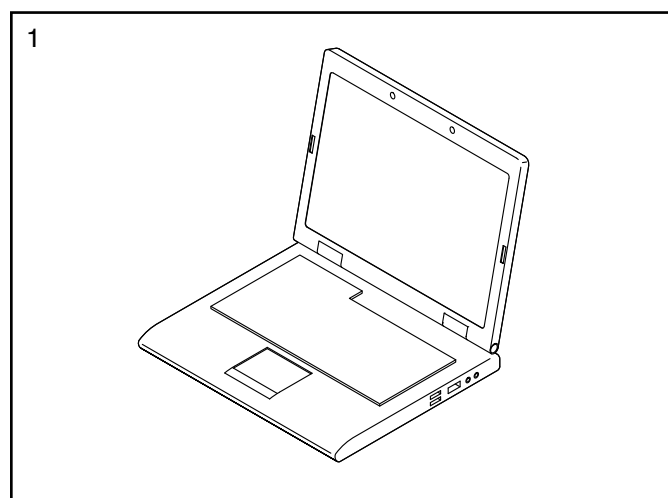


A montagem poderá ser mais fácil se tiver um jogo de chaves. Para evitar danificar peças, não utilize ferramentas elétricas.

1. Vá a www.iconsupport.eu no seu computador e registe o seu produto, isto:

- ativa a sua garantia
- poupa-lhe tempo sempre que precisar de contactar o Apoio ao Cliente
- permite-nos notificá-lo(a) sobre atualizações e ofertas

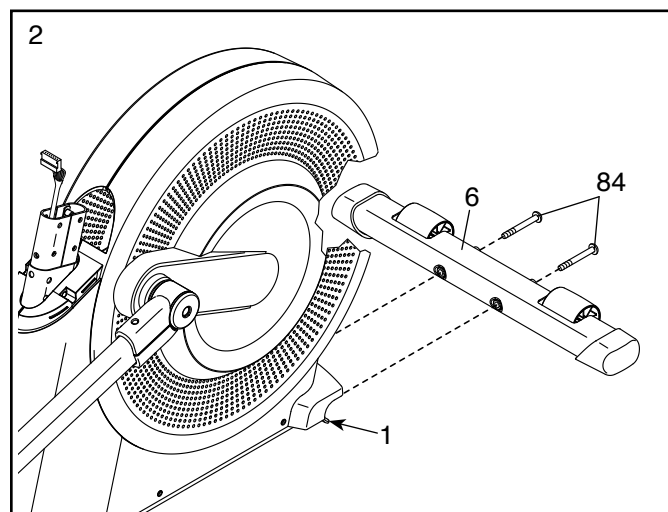
Nota: Se não tiver acesso à Internet, ligue para o Apoio ao Cliente (consulte a capa frontal deste manual) e registe o seu produto.



2. Ponha um pedaço resistente de material de embalagem por baixo da parte frontal da Estrutura (1). Peça a outra pessoa que segure a Estrutura para evitar que se incline até este passo estar concluído.

Fixe o Estabilizador Frontal (6) à parte frontal da Estrutura (1) com dois Parafusos M10 x 105mm (84).

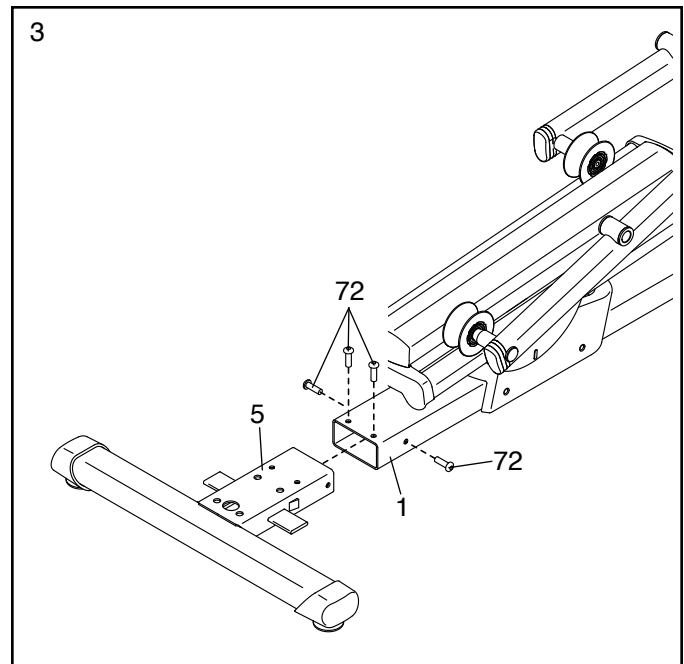
Remova o material de embalagem.



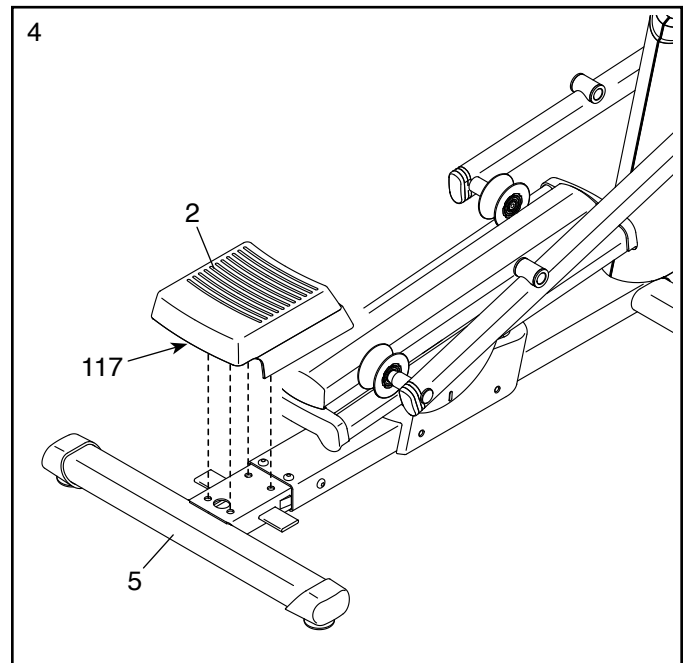
3. Ponha um pedaço resistente de material de embalagem por baixo da parte traseira da Estrutura (1). **Peça a outra pessoa que segure a Estrutura para evitar que se incline até este passo estar concluído.**

Insira o Estabilizador Traseiro (5) na Estrutura (1). Fixe o Estabilizador Traseiro com quatro Parafusos M8 x 16mm (72); **enrosque todos os Parafusos e depois aperte-os.**

Remova o material de embalagem.

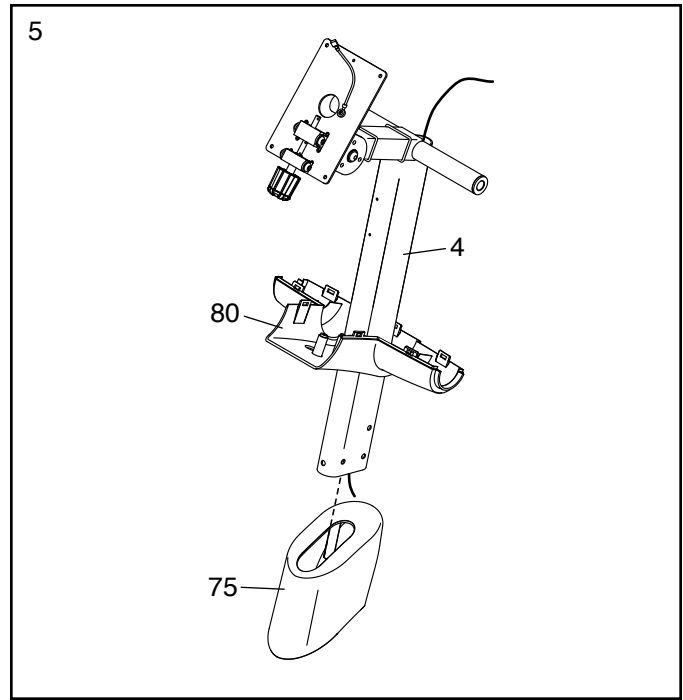


4. Pressione os quatro Ressaltos (117) da parte inferior da Cobertura do Estabilizador Traseiro (2) contra o Estabilizador Traseiro (5).



5. Identifique a Cobertura Inferior da Barra Vertical (80), que tem um orifício oval grande.

Posicione a Cobertura Inferior da Barra Vertical (80), a Cobertura do Escudo (75) e a Barra Vertical (4) conforme mostrado. Insira a Cobertura Inferior da Barra Vertical e a Cobertura do Escudo na Barra Vertical de baixo para cima.

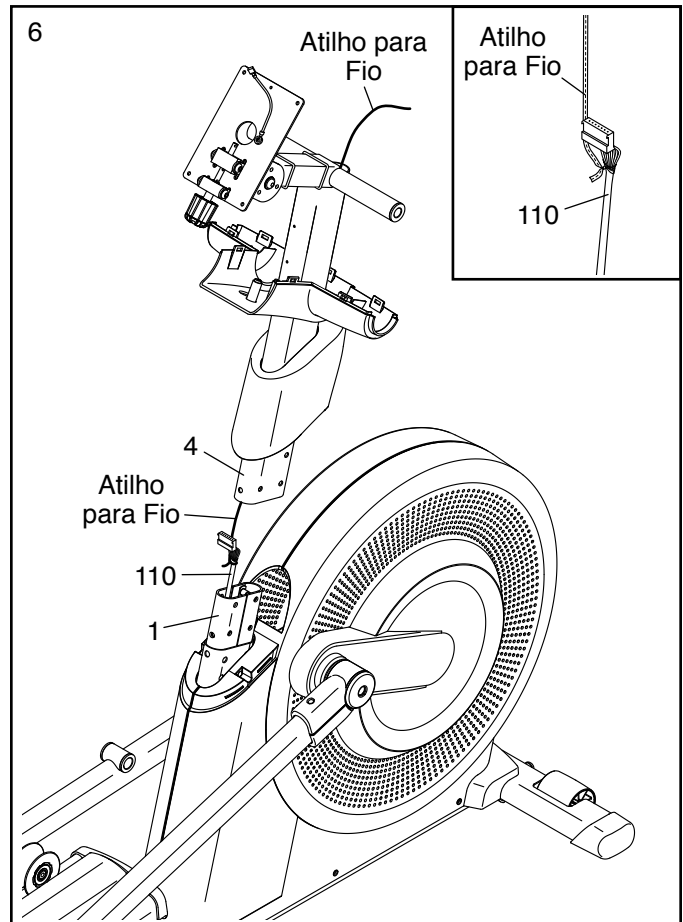


6. Enquanto outra pessoa segura a Barra Vertical (4) junto à Estrutura (1), localize o atilho para fio na Barra Vertical.

Veja o desenho inserido. Ate a extremidade inferior do atilho para fio à Cablagem Principal (110).

Puxe a extremidade superior do atilho para fio até que a Cablagem Principal (110) atravesse a Barra Vertical (4).

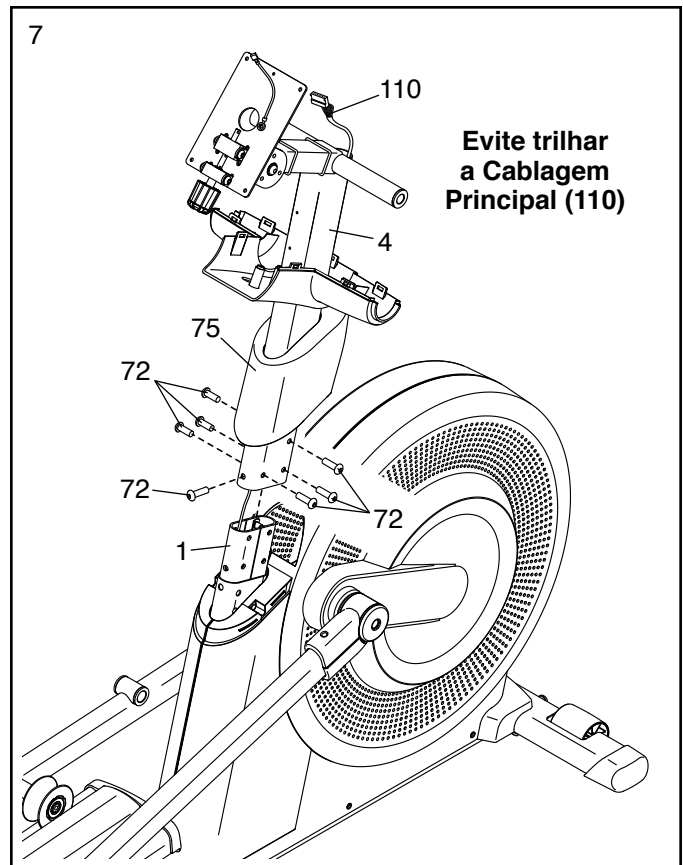
Conselho: Para impedir que a Cablagem Principal (110) caia para o interior da Barra Vertical (4), segure-a com o atilho para fio.



7. **Conselho: Evite trilhar a Cablagem Principal (110).**

Insira a Barra Vertical (4) na Estrutura (1).
Fixe a Barra Vertical com sete Parafusos M8 x 16mm (72); **não aperte já completamente os Parafusos.**

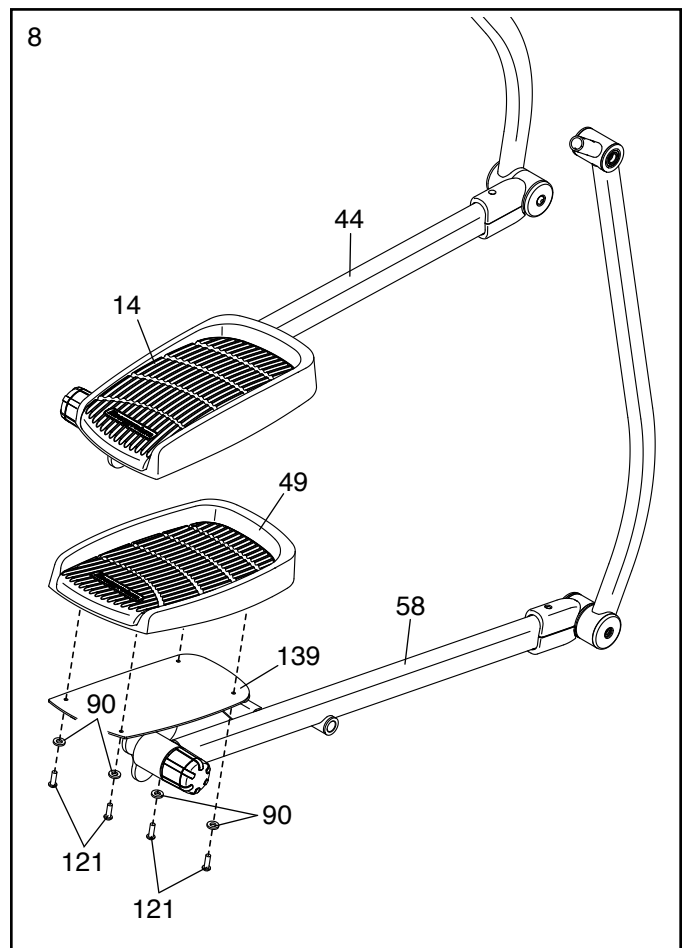
Não encaixe já a Cobertura do Escudo (75) na respetiva posição.



8. Identifique o Pedal Direito (49) e o Braço do Pedal Direito (58) e posicione-os conforme mostrado.

Fixe o Pedal Direito (49) à Placa do Pedal Direito (139), no Braço do Pedal Direito (58), com quatro Parafusos M6 x 14mm (121) e quatro Anilhas M6 (90).

Fixe o Pedal Esquerdo (14) ao Braço do Pedal Esquerdo (44) da mesma forma.

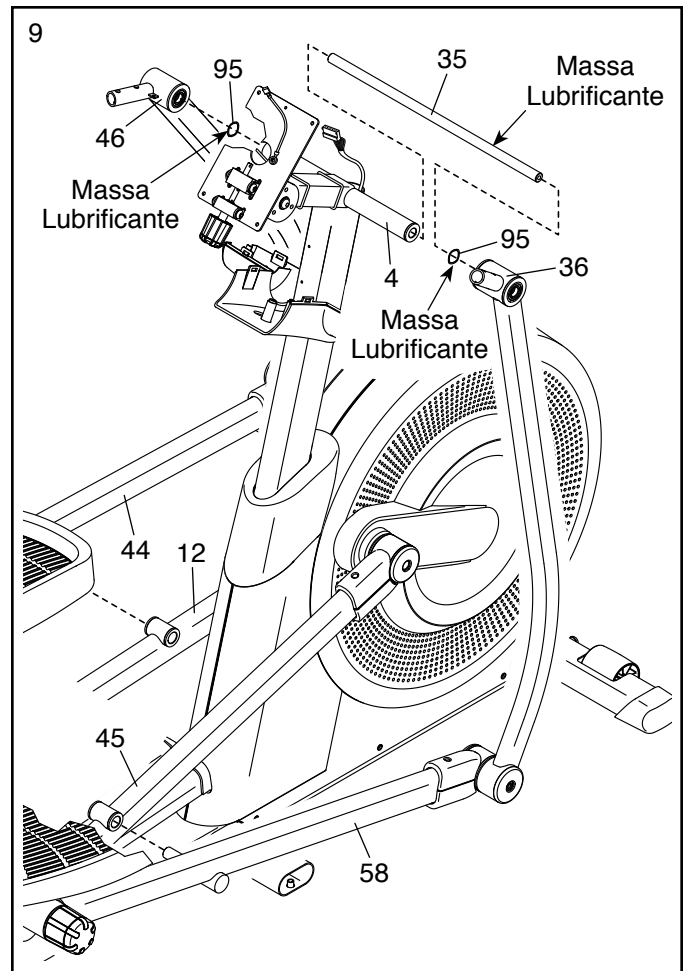


9. Utilizando um pequeno saco plástico para manter os dedos limpos, aplique uma quantidade generosa da massa lubrificante incluída no Eixo do Braço (35) e em duas Anilhas Onduladas (95).

Insira o Eixo do Braço (35) na Barra Vertical (4) e centre-o. Depois, insira uma Anilha Ondulada (95) em cada extremidade do Eixo do Braço.

Com a ajuda de outra pessoa, insira a Perna Superior Direita (36) no lado direito do Eixo do Braço (35) e insira o eixo do Braço do Pedal Direito (58) no Braço do Rolete Direito (45) **ao mesmo tempo**.

Repita estes passos no lado esquerdo do aparelho elíptico.

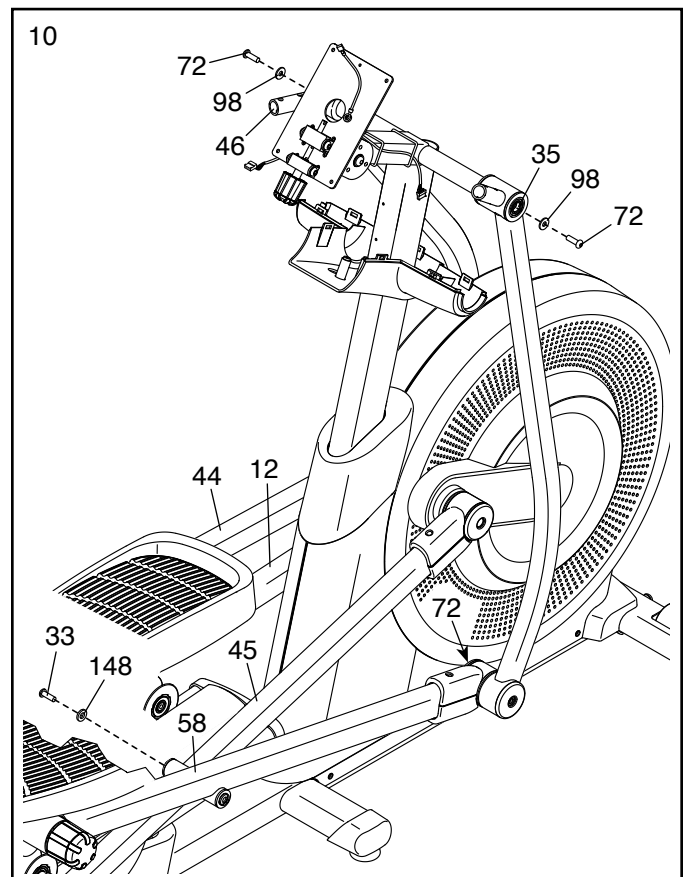


10. Aperte um Parafuso M8 x 16mm (72) com uma Anilha M8 x 23mm (98) em cada extremidade do Eixo do Braço (35) **ao mesmo tempo**.

Em seguida, aperte um Parafuso M10 x 16mm (33) com uma Anilha M10 x 25mm (148) no Braço do Rolete Direito (45) e no Braço do Pedal Direito (58).

Depois, aperte o Parafuso M8 x 16mm (72) indicado.

Repita estes passos no lado esquerdo do aparelho elíptico.

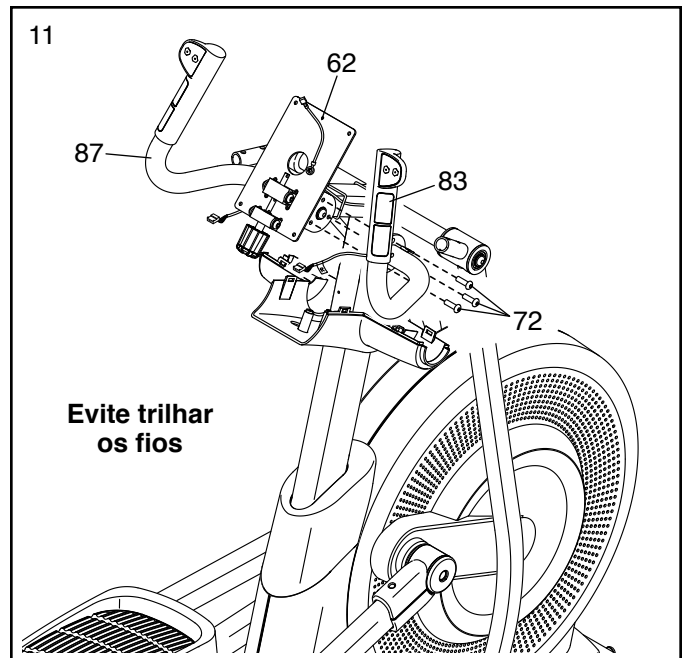


11. Conselho: Evite trilhar os fios dos Manípulos Direito e Esquerdo (83, 87).

Fixe o Manípulo Direito (83) ao lado direito do Suporte da Consola (62) com três Parafusos M8 x 16mm (72).

Repita este passo com o Manípulo Esquerdo (87).

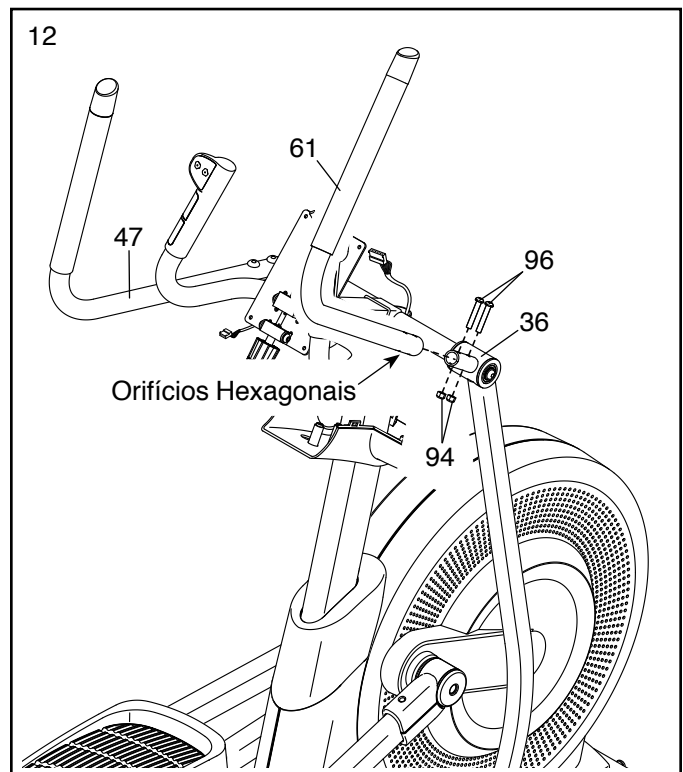
Depois, retire o material de embalagem dos fios dos Manípulos Direito e Esquerdo (83, 87).



12. Insira o Braço Superior Direito (61) na Perna Superior Direita (36).

Fixe o Braço Superior Direito (61) com dois Pinos M8 x 35mm (96) e duas Contraporcas M8 (94). **Certifique-se de que as Contraporcas fiquem nos orifícios hexagonais do Braço Superior Direito.**

Fixe o Braço Superior Esquerdo (47) da mesma forma.



13. Peça a outra pessoa que segure a Consola (7) junto ao Suporte da Consola (62).

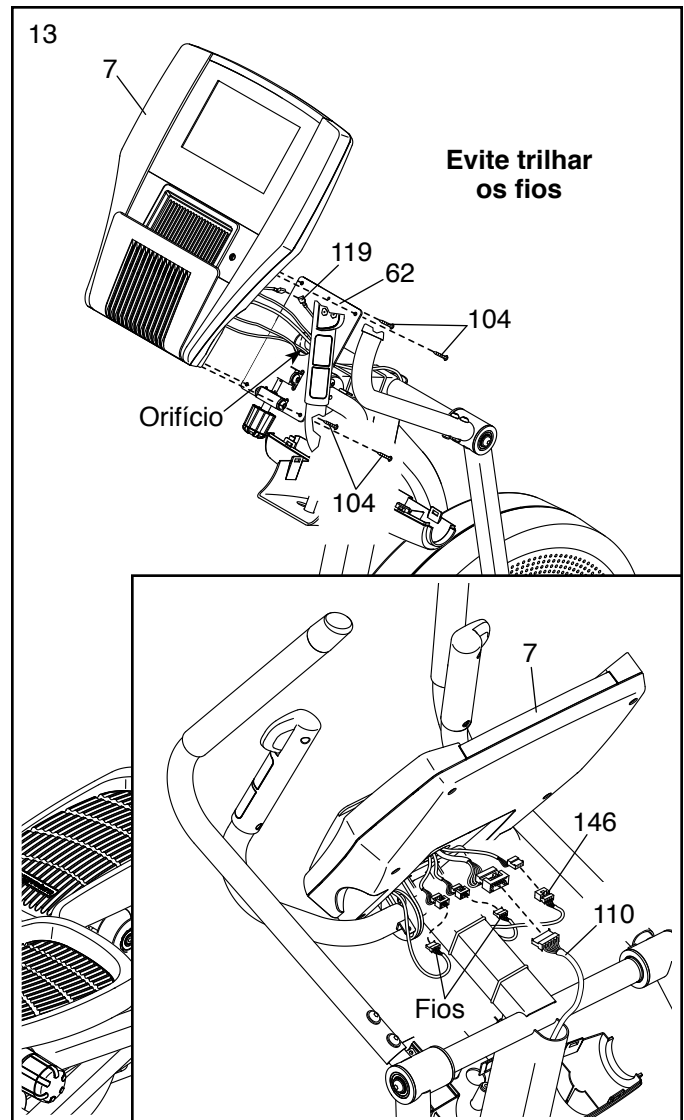
Ligue o Fio de Terra (119) ao fio correspondente da Consola (7). Depois, insira todos os fios da Consola **para baixo** através do orifício indicado do Suporte da Consola (62).

Conselho: Evite trilhar os fios. Fixe a Consola (7) ao Suporte da Consola (62) com quatro Parafusos M4 x 16mm (104).

Veja o desenho inserido. Desate e elimine o atilho para fio (não mostrado) da Cablagem Principal (110).

Ligue a Cablagem Principal (110), a Cablagem do Recetor (146) e os dois fios indicados aos fios correspondentes da Consola (7).

Certifique-se de ligar o fio que tem uma etiqueta ao fio da Consola que tem uma etiqueta.



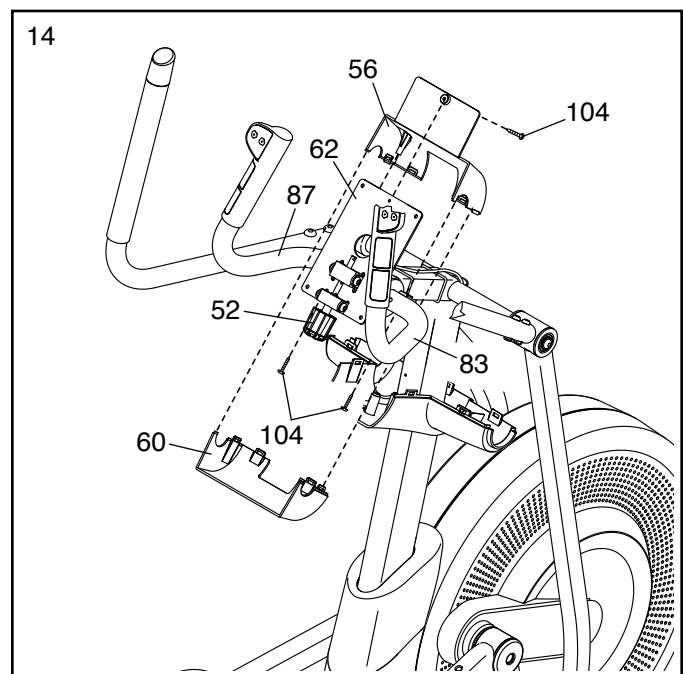
14. **Nota: Para maior clareza, a Consola e os fios não são mostrados neste passo.**

Conselho: Poderá ser necessário rodar o Botão da Consola (52) e ajustar o ângulo do Suporte da Consola (62).

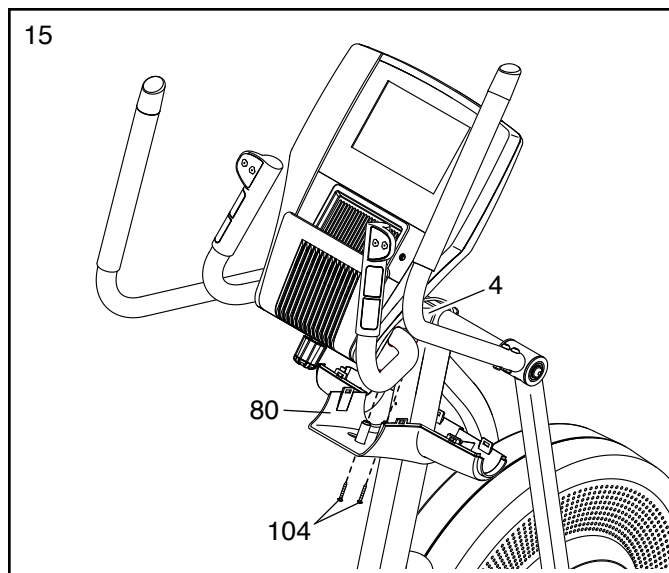
Fixe a Cobertura Superior dos Manípulos (56) aos Manípulos Direito e Esquerdo (83, 87) e ao Suporte da Consola (62) com três Parafusos M4 x 16mm (104); **enrosque todos os Parafusos e depois aperte-os.**

Certifique-se de que os fios (não mostrados) estejam no interior da Cobertura Superior dos Manípulos (56).

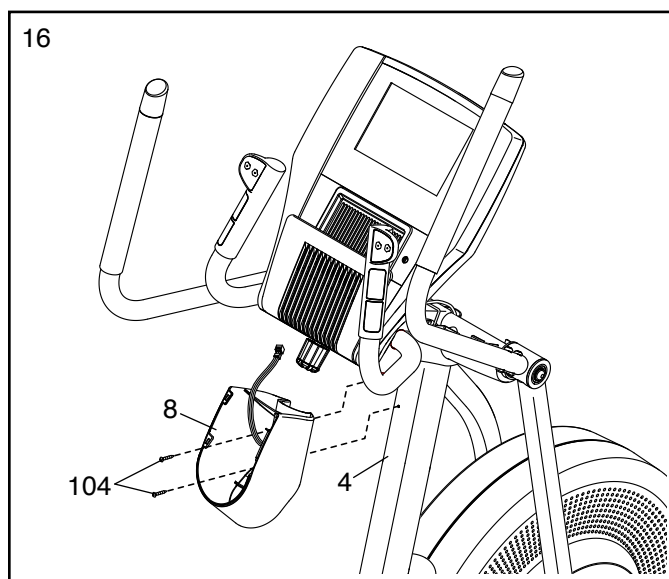
Depois, prima a Cobertura Inferior dos Manípulos (60) contra a Cobertura Superior dos Manípulos (56).



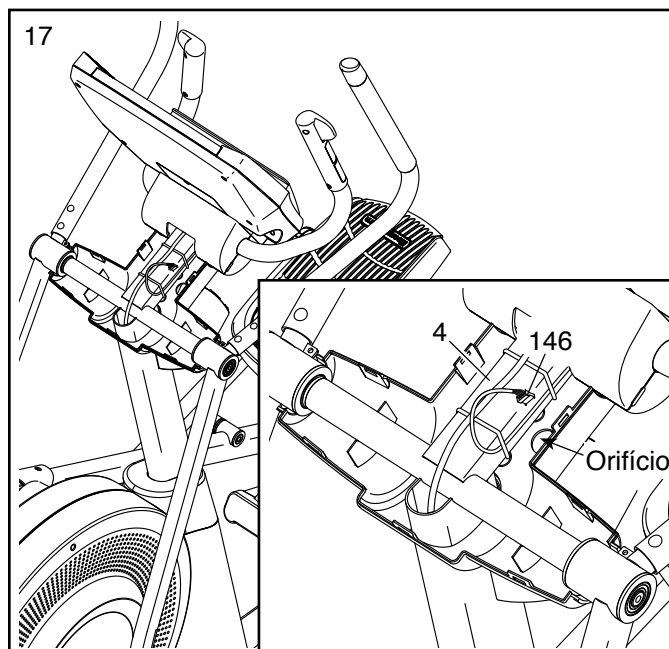
15. Faça deslizar a Cobertura Inferior da Barra Vertical (80) para cima e fixe-a à Barra Vertical (4) com dois Parafusos M4 x 16mm (104).



16. Fixe a Base do Tabuleiro de Acessórios (8) à Barra Vertical (4) com dois Parafusos M4 x 16mm (104).

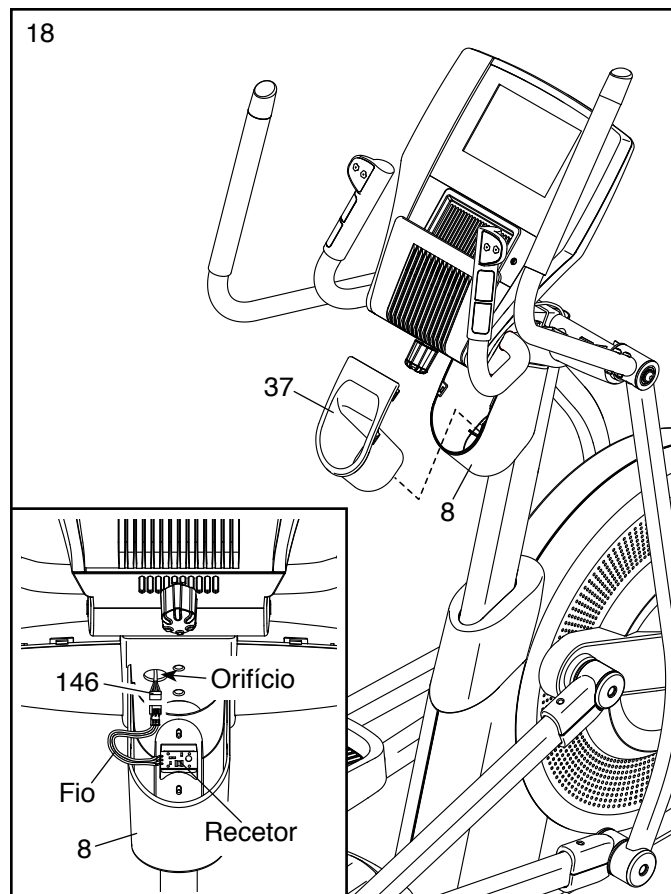


17. **Veja o desenho inserido.** Localize a Cablagem do Recetor (146), que está presa à Barra Vertical (4) com atilhos para fios. Insira a extremidade da Cablagem do Recetor no orifício indicado.

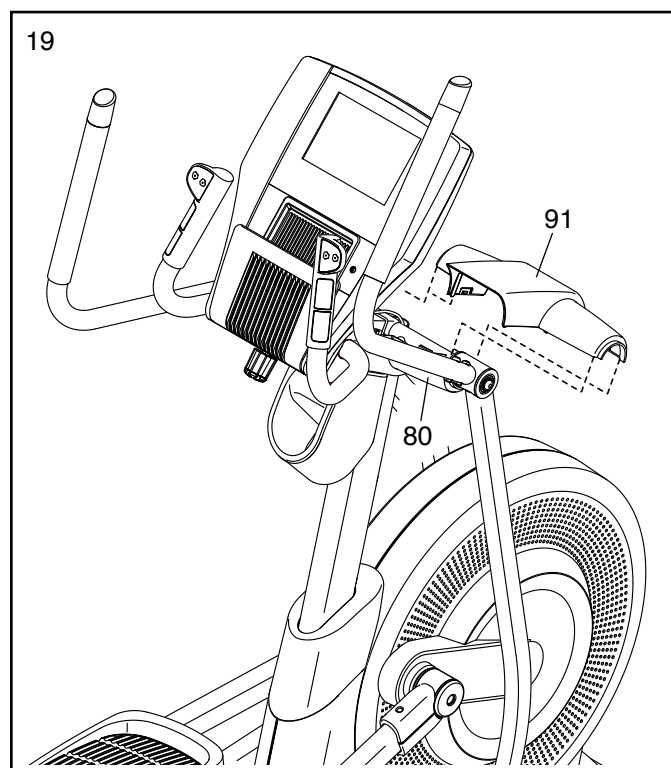


18. **Veja o desenho inserido.** Localize o recetor na Base do Tabuleiro de Acessórios (8). Ligue o fio do recetor à Cablagem do Recetor (146). Depois, insira o fio no orifício indicado.

Prima o Tabuleiro de Acessórios (37) contra a Base do Tabuleiro de Acessórios (8).



19. Prima a Cobertura Superior da Barra Vertical (91) contra a Cobertura Inferior da Barra Vertical (80).

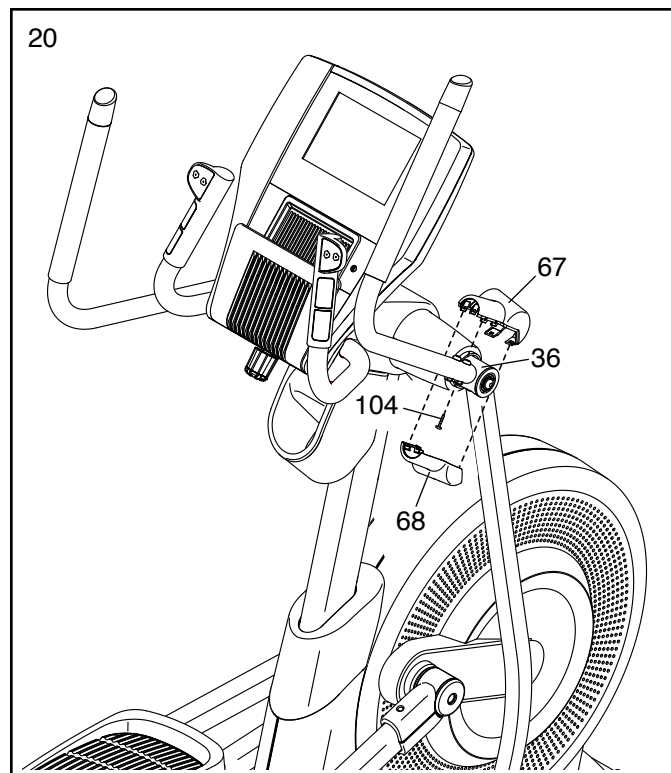


20. Identifique a Cobertura Superior do Braço Direito (67) e a Cobertura Inferior do Braço Direito (68).

Fixe a Cobertura Superior do Braço Direito (67) à Perna Superior Direita (36) com um Parafuso M4 x 16mm (104).

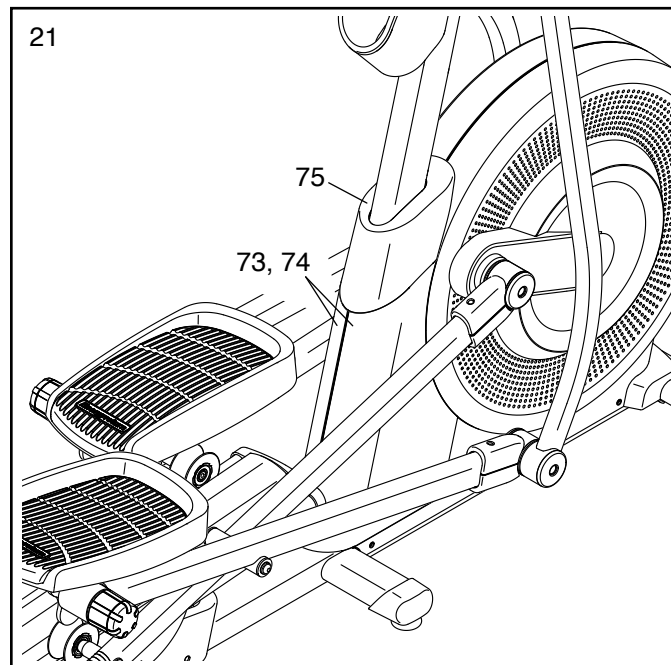
Em seguida, prima a Cobertura Inferior do Braço Direito (68) contra a Cobertura Superior do Braço Direito (67).

Fixe a Cobertura Superior do Braço Esquerdo (não mostrada) e a Cobertura Inferior do Braço Esquerdo (não mostrada) da mesma forma.



21. **Consulte o passo 7.** Aperte os Parafusos M8 x 16mm (72).

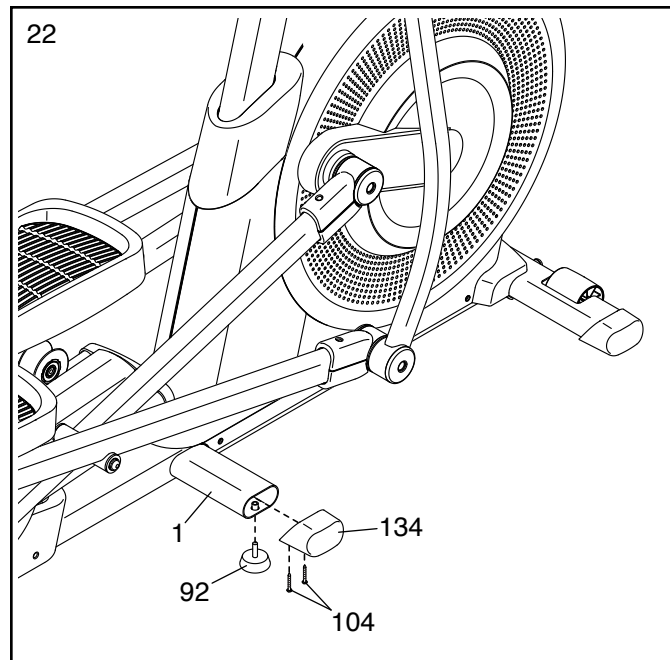
Depois, prima a Cobertura do Escudo (75) para baixo contra os Escudos Frontais Esquerdo e Direito (73, 74).



22. Enquanto outra pessoa inclina o aparelho elíptico para a esquerda e o segura, fixe uma Tampa do Estabilizador (134) ao lado direito da Estrutura (1) com dois Parafusos M4 x 16mm (104).

Em seguida, aperte um Pé Nivelador (92) na Estrutura (1) no ponto indicado.

Repita este passo no lado esquerdo do aparelho elíptico.



23. **Certifique-se de que todas as peças fiquem devidamente apertadas antes de utilizar o aparelho elíptico.** Nota: Poderão estar incluídas peças extra. Ponha um tapete por baixo do aparelho elíptico para proteger o chão.

O MONITOR DA FREQUÊNCIA CARDÍACA

COMO COLOCAR O MONITOR DA FREQUÊNCIA CARDÍACA

O monitor da frequência cardíaca consiste em a faixa para o peito e o sensor. Insira a patilha de uma das extremidades da faixa para o peito no orifício de uma das extremidades do sensor, conforme mostrado. Depois, exerça pressão na extremidade do sensor por baixo da fivela da faixa para o peito. A patilha deve ficar alinhada com a frente do sensor.

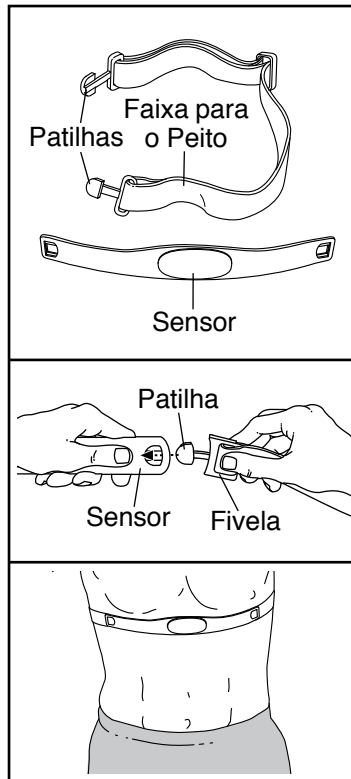
O monitor da frequência cardíaca deve ser colocado debaixo do vestuário, bem apertado contra a pele.

Envolva o peito com o monitor de frequência cardíaca na posição mostrada. Certifique-se de que o logótipo fique com o lado direito para cima. Depois, fixe a outra extremidade da faixa para o peito ao sensor. Se necessário, ajuste o comprimento da faixa para o peito.

Afaste o sensor do seu corpo alguns centímetros e localize as duas áreas dos eléctrodos, que estão cobertas por sulcos rasos. Humedeça as áreas dos eléctrodos com uma solução salina, como saliva ou uma solução para lentes de contacto. Depois, volte a colocar o sensor contra o peito.

CUIDADOS E MANUTENÇÃO

- Seque completamente o sensor com uma toalha macia depois de cada utilização. A humidade pode manter o sensor activado, encurtando a vida útil da pilha.
- Guarde o monitor da frequência cardíaca num local quente e seco. Não guarde o monitor da frequência cardíaca num saco plástico ou noutro recipiente que possa reter humidade.



- Não exponha o monitor da frequência cardíaca à luz directa do sol durante longos períodos de tempo; não o exponha a temperaturas superiores a 50° C ou inferiores a -10° C.
- Não dobre nem estique excessivamente o sensor ao usar ou guardar o monitor da frequência cardíaca.
- Para limpar o sensor, use um pano humedecido e uma pequena quantidade de detergente suave. Depois, esfregue o sensor com um pano humedecido e seque-o meticulosamente com uma toalha macia. Nunca use álcool, produtos abrasivos ou químicos para limpar o sensor. A faixa para o peito deve ser lavada à mão e seca ao ar.

RESOLUÇÃO DE PROBLEMAS

Se o monitor da frequência cardíaca não funcionar adequadamente, tente efectuar os seguintes procedimentos.

- Certifique-se de que tem o monitor da frequência cardíaca colocado da forma descrita à esquerda. Se o monitor da frequência cardíaca não funcionar quando for colocado da forma descrita, mova-o ligeiramente para baixo ou para cima sobre o peito.
- Se as leituras da frequência cardíaca não aparecerem até começar a transpirar, volte a humedecer as áreas dos eléctrodos.
- Para que a consola apresente as leituras da frequência cardíaca, o utilizador tem de estar à distância máxima de um braço da consola.
- Se houver uma tampa do compartimento das pilhas no lado de trás do sensor, substitua a pilha por outra nova do mesmo tipo.
- O monitor da frequência cardíaca foi concebido para funcionar com pessoas que têm ritmos cardíacos normais. Os problemas de leitura da frequência cardíaca podem ser provocados por problemas médicos, como contracções ventriculares prematuras (CVP), picos de taquicardia e arritmia.
- O funcionamento do monitor da frequência cardíaca pode ser afectado por interferências magnéticas provocadas por linhas de alta tensão ou outras fontes. Se suspeitar de que o problema seja causado por interferências magnéticas, tente mudar a localização do equipamento de exercício.

COMO UTILIZAR O APARELHO ELÍPTICO

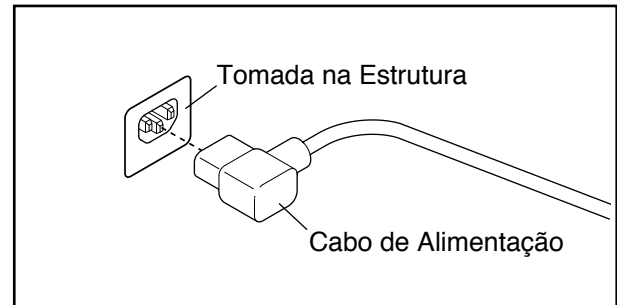
COMO LIGAR O CABO DE ALIMENTAÇÃO

Este produto tem de ter ligação à terra. Se o produto funcionar mal ou avariar, a ligação à terra proporciona um caminho de menor resistência à corrente eléctrica, reduzindo o risco de choque eléctrico. Este produto está equipado com um cabo de alimentação com um condutor de ligação à terra e uma ficha de ligação à terra. **IMPORTANTE: Se o cabo de alimentação estiver danificado, terá de ser substituído por um cabo de alimentação recomendado pelo fabricante. Efectue os seguintes procedimentos ligar o cabo de alimentação.**

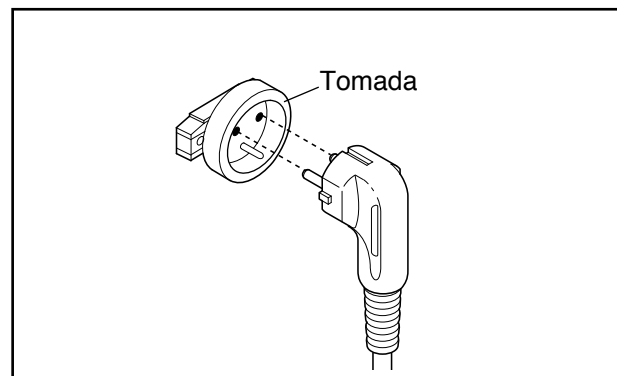
⚠ PERIGO: A ligação inadequada do fio condutor de ligação à terra poderá resultar em risco acrescido de choque eléctrico. Confirme junto de um electricista qualificado ou técnico de assistência, se tiver dúvidas de que o produto está devidamente ligado à terra. Não modifique a ficha fornecida com o produto; se não servir na tomada, peça a um electricista qualificado para lhe instalar uma tomada adequada.

Efectue os seguintes procedimentos ligar o cabo de alimentação.

1. Ligue a extremidade indicada do cabo de alimentação à tomada existente na estrutura.

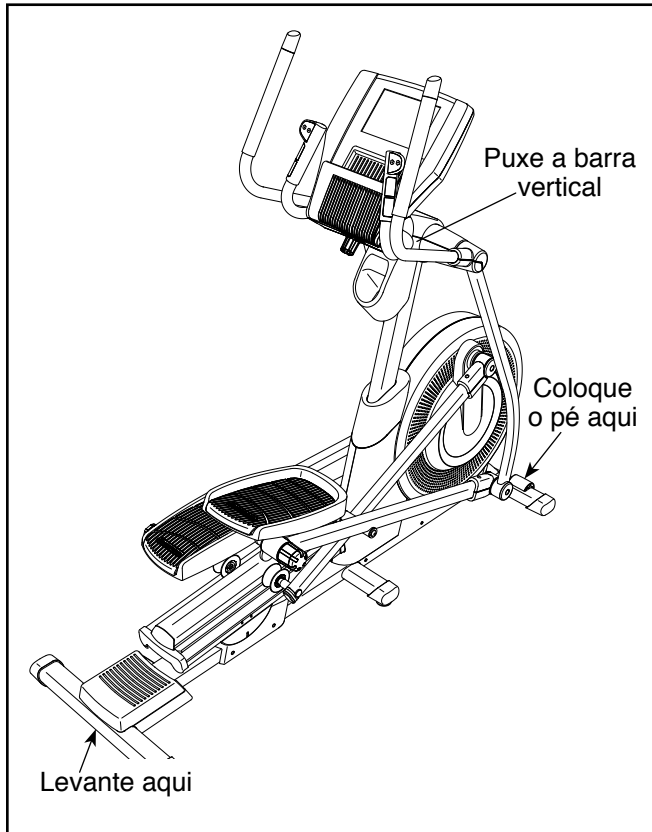


2. Ligue o cabo de alimentação numa tomada adequada devidamente instalada e ligada à terra conforme todas as normas e regulamentos locais.



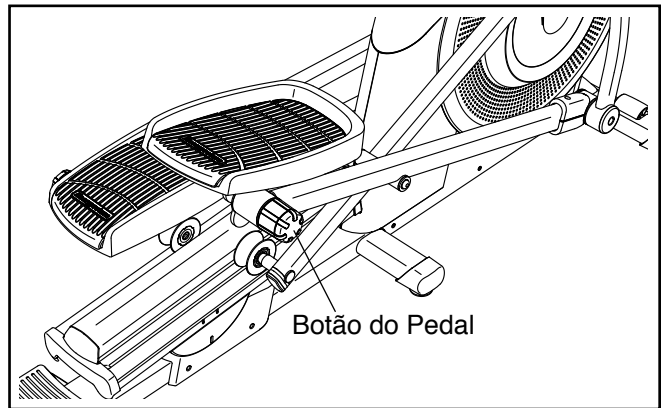
COMO DESLOCAR O APARELHO ELÍPTICO

Devido ao tamanho e ao peso do aparelho elíptico, são necessárias duas pessoas para o deslocar. Coloque-se diante do aparelho elíptico, agarre a barra vertical e apoie um pé contra uma das rodas. Puxe pela barra vertical enquanto outra pessoa levanta o estabilizador traseiro, até que o aparelho elíptico fique a rolar sobre as rodas. Desloque cuidadosamente o aparelho elíptico até ao local pretendido e depois baixe-o para o chão.



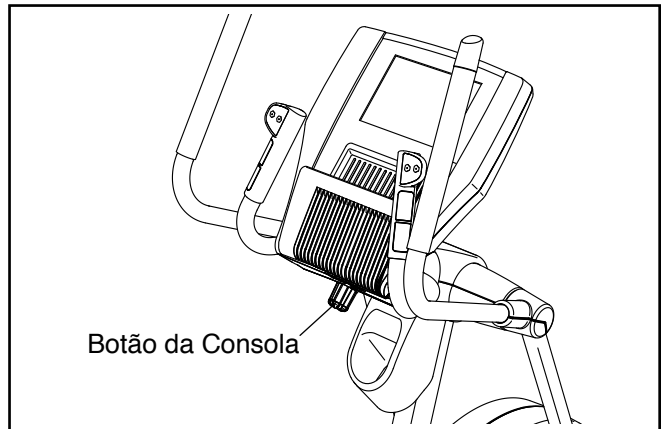
COMO AJUSTAR AS POSIÇÕES DOS PEDAIS

Cada pedal tem várias posições de ajuste. Para ajustar cada pedal, levante-o e rode o botão do pedal por baixo do mesmo. **Certifique-se de que ajusta ambos os pedais para a mesma posição.**



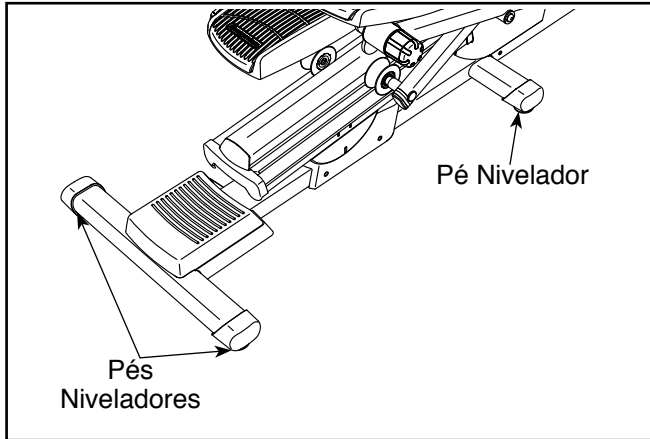
COMO AJUSTAR A CONSOLA

A consola pode ser ajustada para vários ângulos. Para ajustar a consola, rode o botão da consola até que esta fique no ângulo pretendido.



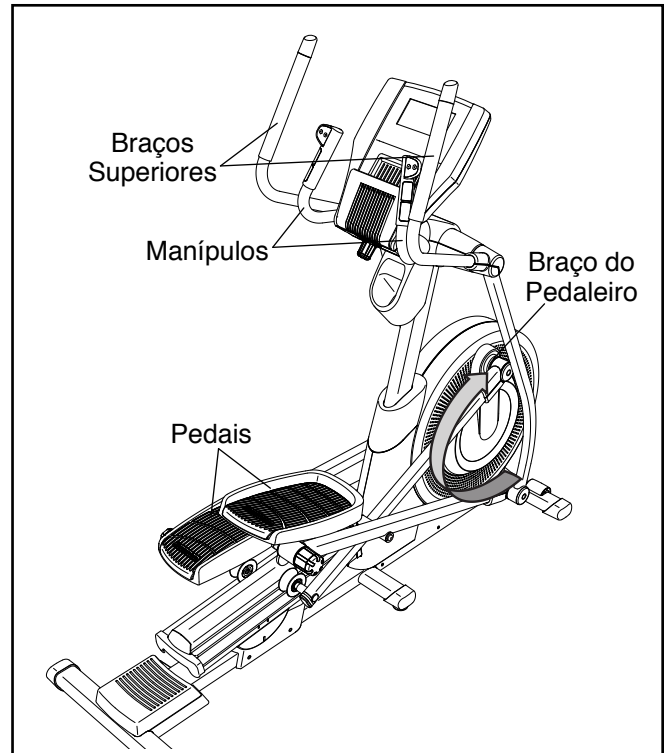
COMO NIVELAR O APARELHO ELÍPTICO

Se o aparelho elíptico balançar ligeiramente no chão durante a utilização, rode um ou ambos os pés niveladores por baixo do estabilizador traseiro até eliminar o movimento de balanço. Depois, rode o pé nivelador por baixo do estabilizador central até que o mesmo toque no chão.



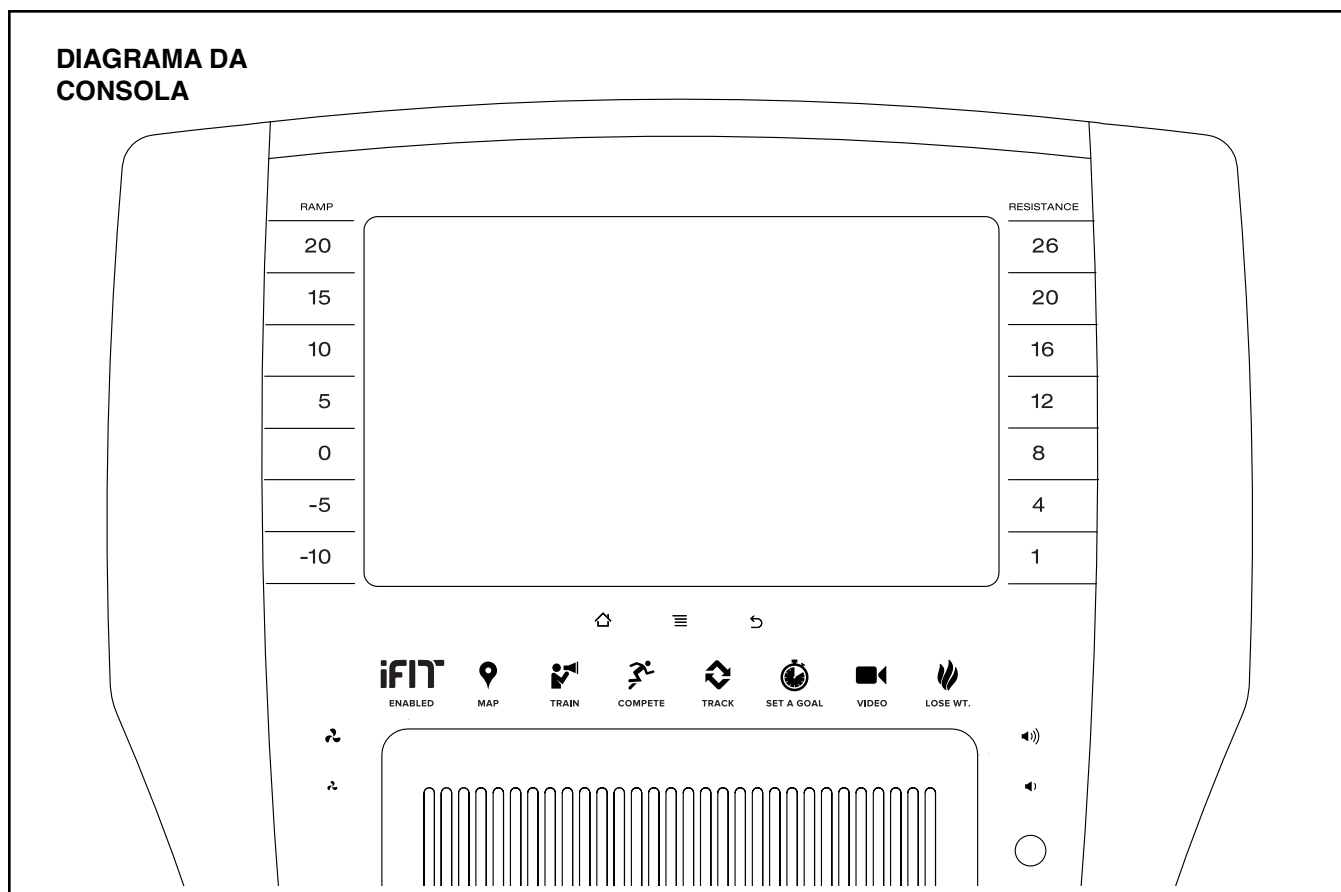
COMO FAZER EXERCÍCIO COM O APARELHO ELÍPTICO

Para se posicionar sobre o aparelho elíptico, agarre os braços superiores ou os manipuladores e suba para o pedal que estiver na posição mais baixa. Depois, suba para o outro pedal. Empurre os pedais para baixo até eles começarem a deslocar-se num movimento contínuo. **Nota: Os braços do pedaleiro podem rodar em ambos os sentidos. Recomenda-se que faça rodar os braços do pedaleiro no sentido mostrado pela seta; contudo, para variar, pode fazê-los rodar no sentido oposto.**



Para descer do aparelho elíptico, espere até que os pedais parem completamente. **Nota: O aparelho elíptico não tem uma roda livre; os pedais continuarão a mover-se até o volante parar.** Quando os pedais estiverem estacionários, comece por descer do pedal mais elevado. Em seguida, desça do pedal mais baixo.

DIAGRAMA DA CONSOLA



TORNE REALIDADE AS SUAS METAS DE APTIDÃO FÍSICA COM O iFIT.COM

Com o seu novo equipamento de aptidão física compatível com o iFit pode utilizar uma gama de funcionalidades em iFit.com para tornar realidade as suas metas de aptidão física:



Faça exercício em qualquer lugar do mundo com os Google Maps™ personalizáveis.



Descarregue sessões de exercício concebidas para o(a) ajudar a atingir as suas metas pessoais.



Meça o seu progresso competindo com outros utilizadores da comunidade iFit.



Transfira os resultados das suas sessões de exercício para a nuvem iFit e acompanhe as suas proezas.



Defina objetivos de calorias, tempo ou distância para as suas sessões de exercício.



Veja vídeos de alta definição com sessões de exercício simuladas.



Escolha e descarregue conjuntos de sessões de exercício de perda de peso.

Vá a iFit.com para saber mais.

FUNCIONALIDADES DA CONSOLA

A consola avançada oferece uma gama de funcionalidades concebidas para tornar as suas sessões de exercício mais eficazes e divertidas.

A consola inclui a revolucionária tecnologia iFit, que lhe permite comunicar com a sua rede sem fios. Com a tecnologia iFit, pode descarregar sessões de exercício personalizadas, criar as suas próprias, manter um registo dos resultados e aceder a muitas outras funcionalidades. **Explore www.iFit.com para mais informações.**

Além disso, a consola possui uma seleção de sessões de exercício integradas e várias sessões de exercício de demonstração iFit. Cada sessão de exercício controla automaticamente a resistência dos pedais e a inclinação da rampa, indicando-lhe que varie o seu ritmo de pedalada à medida que o(a) guia através de exercícios eficazes. Também pode definir um objetivo de sessão de exercício personalizado com a sessão de exercício com objetivo definido.

Quando utilizar o modo manual da consola, pode alterar a resistência dos pedais e a inclinação da rampa, bastando tocar num botão.

Enquanto faz exercício, a consola apresenta continuamente informações sobre o mesmo. Pode também medir a frequência cardíaca, utilizando o monitor da frequência cardíaca do punho ou o monitor da frequência cardíaca para o peito.

Enquanto se exercita, pode até navegar na Internet, ou ouvir os seus audiolivros ou músicas de exercício preferidos, com o sistema de som da consola.

Para ligar a corrente, consulte esta página. **Para aprender a utilizar o ecrã tátil**, consulte a página 23. **Para configurar a consola**, consulte a página 23.

COMO LIGAR A CORRENTE

IMPORTANTE: Se o aparelho elíptico tiver estado exposto a temperaturas frias, deixe-o aquecer até à temperatura ambiente antes de o ligar. Se não o fizer, pode danificar os ecrãs da consola ou outros componentes elétricos.

Ligue o cabo de alimentação (consulte COMO LIGAR O CABO DE ALIMENTAÇÃO na página 18). Em seguida, localize o interruptor na estrutura junto ao cabo de alimentação. Ponha o interruptor na posição de Reset (reinício).



O ecrã iluminar-se-á e a consola ficará pronta a utilizar.

Nota: Quando ligar a corrente pela primeira vez, a inclinação da rampa poderá ser calibrada automaticamente. A rampa mover-se-á para cima e para baixo enquanto decorre a calibragem. Quando a rampa parar de se mover, o sistema de inclinação estará calibrado.

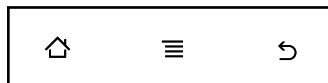
IMPORTANTE: Se o sistema de inclinação não for automaticamente calibrado, consulte o passo 4 na página 31 e calibre-o manualmente.

IMPORTANTE: A consola inclui um modo de demonstração do ecrã, concebido para ser utilizado se o aparelho elíptico estiver em exposição numa loja. Se o modo de demonstração estiver ativo, a consola mostrará uma apresentação de demonstração quando acabar de fazer exercício. Para desativar o modo de demonstração, consulte o passo 6 na página 29.

COMO UTILIZAR O ECRÃ TÁTIL

A consola inclui um tablete com um ecrã tátil a cores. As informações que se seguem ajudá-lo(a)-ão a familiarizar-se com a tecnologia avançada do dispositivo:

- A consola funciona de forma semelhante à de outros tablets. Pode passar ou tocar com o dedo no ecrã para mover certas imagens, como os ecrãs de uma sessão de exercício (consulte o passo 4 na página 24). No entanto, não pode ampliar a imagem passando os dedos pelo ecrã.
- Para escrever informações numa caixa de texto, toque na caixa de texto para ver o teclado. Para utilizar números ou outros caracteres no teclado, toque no botão ?123. Para ver mais caracteres, toque no botão Alt. Toque novamente no botão Alt para regressar ao teclado numérico. Para regressar ao teclado alfabético, toque no botão ABC. Para utilizar uma letra maiúscula, toque no botão com uma seta ascendente. Para utilizar várias letras maiúsculas, toque novamente no botão da seta. Para regressar ao teclado de letras minúsculas, toque no botão da seta uma terceira vez. Para apagar o último carácter, toque no botão com uma seta para trás e um X.
- Use os botões na parte inferior do ecrã para navegar pelos menus da consola. Toque no botão de retroceder para regressar ao ecrã anterior. Toque no botão de entrada para regressar ao menu principal. Toque no botão do atleta para seleccionar o menu de sessões de exercício integradas. Toque no botão do globo para seleccionar o navegador da Internet. Toque no botão da engrenagem para seleccionar o menu de configuração. Toque no botão Login (início de sessão) para iniciar sessão no iFit.
- Use os botões da consola para navegar no tablete. Prima o botão de entrada para aceder ao ambiente de trabalho do tablete. Prima o botão central para aceder ao menu de configuração (consulte a página 29). Prima o botão de retroceder para regressar ao ecrã anterior.
- Se for difícil para si tocar nos botões corretos no ecrã, este poderá não estar devidamente calibrado. Para calibrar o ecrã, consulte o passo 5 na página 31.



COMO CONFIGURAR A CONSOLA

Antes de utilizar o aparelho elíptico pela primeira vez, configure a consola.

1. Ligue-se à sua rede sem fios.

Nota: Para aceder à Internet, descarregar sessões de exercício iFit e utilizar várias outras funcionalidades da consola, tem de estar ligado a uma rede sem fios. Consulte COMO UTILIZAR O MODO DE REDE SEM FIOS na página 32 para ligar a consola à sua rede sem fios.

2. Verifique se existem atualizações do firmware.

Comece por consultar o passo 1 na página 29 e o passo 2 na página 31 e selecione o modo de manutenção. Em seguida, consulte o passo 3 na página 31 e verifique se existem atualizações do firmware.

3. Calibre o sistema de inclinação.

Consulte o passo 4 na página 31 e calibre o sistema de inclinação.

4. Crie uma conta iFit.

Toque no botão do globo na parte inferior do ecrã e depois toque no botão iFit. Nota: Para informações acerca da navegação na Internet, consulte a página 33.

O navegador da Internet abrirá a página inicial do iFit.com. Siga as instruções do sítio web para registar a sua conta iFit. Se tiver um código de ativação, selecione a opção de ativação por código.

A consola está agora pronta para que comece a exercitar-se. As páginas seguintes explicam as diversas sessões de exercício e outras funcionalidades que a consola oferece.

Para utilizar o modo manual, consulte a página 24. **Para utilizar uma sessão de exercício integrada**, consulte a página 26. **Para utilizar uma sessão de exercício com objetivo definido**, consulte a página 27. **Para utilizar uma sessão de exercício iFit**, consulte a página 28.

Para utilizar o modo de configuração do equipamento, consulte a página 29. **Para utilizar o modo de manutenção**, consulte a página 31. **Para utilizar o modo de rede sem fios**, consulte a página 32.

Para utilizar o sistema de som, consulte a página 33. **Para utilizar o navegador da Internet**, consulte a página 33.

Nota: Se houver uma película de plástico sobre o ecrã, retire-a.

Nota: A consola pode apresentar a velocidade e a distância em quilómetros ou em milhas. Para descobrir qual a unidade de medida selecionada, consulte o passo 13 na página 30.

COMO UTILIZAR O MODO MANUAL

1. Toque no ecrã ou prima qualquer botão da consola para a ligar.

Consulte COMO LIGAR A CORRENTE na página 22.

2. Selecione o menu principal.

Quando ligar a consola, aparecerá no ecrã o menu principal após o arranque da mesma.

Toque no botão de entrada na parte inferior do ecrã para regressar ao menu principal em qualquer altura.

3. Altere a resistência dos pedais e a inclinação da rampa conforme pretendido.

Toque no botão Start (iniciar) ou comece a pedalar.

Enquanto pedala, pode alterar a resistência dos pedais. Para alterar o nível de resistência, prima um dos botões Resistance (resistência) numerados ou os botões de aumentar e diminuir Resistance localizados no manípulo direito.

Nota: Após premir um botão, os pedais demoram um momento até atingir o nível de resistência selecionado.

Para fazer variar o movimento dos pedais, pode alterar a inclinação da rampa. Para alterar o nível de inclinação, prima um dos botões Ramp (rampa) numerados ou os botões de aumentar e diminuir Ramp localizados no manípulo esquerdo.

Nota: Após premir um botão, a rampa demora um momento até atingir o nível de inclinação selecionado.

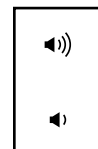
4. Acompanhe o seu progresso.

A consola proporciona vários modos para o ecrã. O modo de ecrã que selecionar determinará as informações sobre a sessão de exercício que serão apresentadas.

Para selecionar o modo de ecrã pretendido, basta tocar ou passar com o dedo no ecrã. Pode também ver informações adicionais sobre a sessão de exercício tocando nas caixas de apresentação no ecrã.

Se desejar, mantenha a sua velocidade de pedalada próxima das rpm-alvo. O medidor da zona-alvo dar-lhe-á indicações para aumentar, diminuir ou manter a velocidade de pedalada.

Se quiser, ajuste o volume premindo os botões de aumentar e diminuir o volume na consola.



Para pausar a sessão de exercício, toque num dos botões do menu no ecrã. Para prosseguir com a sessão de exercício, toque no botão Resume (retomar). Para terminar a sessão de exercício, toque no botão End Workout (terminar sessão de exercício).

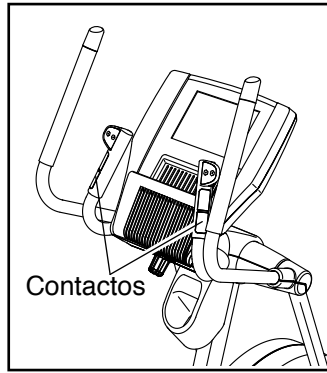
5. Meça a sua frequência cardíaca se desejar.

Para utilizar o monitor da frequência cardíaca para o peito, consulte a página 17. Para utilizar o monitor da frequência cardíaca do punho, siga as instruções abaixo. **IMPORTANTE: Se utilizar ambos os monitores da frequência cardíaca ao mesmo tempo, a consola não apresentará a frequência cardíaca com precisão.**

Se houver folhas de plástico sobre os contactos metálicos do monitor da frequência cardíaca do punho, retire-as.

Para medir a frequência cardíaca, agarre o monitor da frequência cardíaca do punho com as palmas pousadas sobre os contactos. **Evite mover as mãos ou agarrar os contactos com demasiada firmeza.**

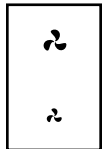
Quando a pulsação for detetada, será apresentada a sua frequência cardíaca. Para maior precisão na leitura da frequência cardíaca, agarre os contactos durante pelo menos 15 segundos.



Se o ecrã não mostrar a sua frequência cardíaca, certifique-se de que as suas mãos estejam posicionadas conforme descrito. Tenha o cuidado de não mover excessivamente as mãos nem apertar os contactos metálicos com demasiada firmeza. Para um melhor desempenho, limpe os contactos com um pano macio; **nunca use álcool, abrasivos ou produtos químicos para limpar os contactos.**

6. Ligue a ventoinha se o desejar.

A ventoinha possui diversas configurações de velocidade, incluindo um modo automático. Quando estiver selecionado o modo automático, a velocidade da ventoinha aumentará ou diminuirá automaticamente conforme a velocidade de pedalada aumente ou diminua. Prima repetidamente os botões de aumentar e diminuir da ventoinha para selecionar uma velocidade da ventoinha ou para a desligar.



Nota: Se os pedais não se moverem durante algum tempo enquanto o menu principal estiver selecionado, a ventoinha desligar-se-á automaticamente.

7. Quando acabar de fazer exercício, desligue o cabo de alimentação.

Quando acabar de fazer exercício, ponha o interruptor na posição de Off (desligado) e desconete o cabo de alimentação. **IMPORTANTE: Se não efetuar este procedimento, os componentes elétricos do aparelho elíptico poderão gastar-se prematuramente.**

COMO UTILIZAR UMA SESSÃO DE EXERCÍCIO INTEGRADA

1. Toque no ecrã ou prima qualquer botão da consola para a ligar.

Consulte COMO LIGAR A CORRENTE na página 22.

2. Selecione uma sessão de exercício integrada.

Para selecionar uma sessão de exercício integrada, toque no botão do atleta na parte inferior do ecrã. Surgirá no ecrã o menu de sessões de exercício.

Selecione a categoria de sessões de exercício pretendida a partir do menu e, depois, selecione a sessão de exercício pretendida. Nota: Poderá ser necessário fazer o rolamento do ecrã para ver todas as opções do menu.

O ecrã apresentará o nome, a duração e a distância da sessão de exercício. O ecrã apresentará também o número aproximado de calorias que queimará durante a sessão de exercício e um perfil das definições de resistência e inclinação da mesma.

3. Inicie a sessão de exercício.

Toque no botão Start Workout (iniciar sessão de exercício) para iniciar a sessão de exercício.

Cada sessão de exercício está dividida em segmentos. Para cada segmento estão programados um nível de resistência, um nível de inclinação e uma cadência-alvo (velocidade). Nota: É possível programar os mesmos níveis de resistência, inclinação e/ou cadência-alvo para segmentos consecutivos.

Durante a sessão de exercício, os perfis apresentam o seu progresso. Para ver os perfis, toque ou passe com o dedo no ecrã.

Durante algumas sessões de exercício, o ecrã apresentará um mapa do percurso e um marcador que indica o seu progresso. Toque nos botões no ecrã para selecionar as opções do mapa pretendidas.

Enquanto faz exercício, mantenha a sua velocidade de pedalada próxima da cadência-alvo do segmento em curso. O medidor da zona-alvo dar-lhe-á indicações para aumentar, diminuir ou manter a velocidade de pedalada. Para ver o medidor da zona-alvo, toque ou passe com o dedo no ecrã. Nota: A cadência-alvo é apresentada em rotações por minuto (rpm).

IMPORTANTE: A cadência-alvo destina-se apenas a proporcionar motivação. A sua velocidade de pedalada real pode ser inferior à cadência-alvo. Certifique-se de que pedala a uma velocidade confortável para si.

Se o nível de resistência e/ou de inclinação para o segmento em curso for demasiado elevado ou demasiado baixo, pode preferir manualmente a definição premindo os botões Resistance (resistência) ou os botões Incline (inclinação). **Se premir um botão Resistance**, poderá controlar manualmente o nível de resistência (consulte o passo 3 na página 24). **Se premir um botão Ramp (rampa)**, poderá controlar manualmente o nível de inclinação (consulte o passo 3 na página 24). **Para regressar às definições de resistência e/ou inclinação programadas para a sessão de exercício**, toque no botão Follow Workout (seguir sessão de exercício).

Nota: O objetivo de calorias é uma estimativa do número de calorias que queimará durante a sessão de exercício. O número real de calorias queimadas depende de vários fatores, como o seu peso. Além disso, se alterar manualmente o nível de resistência ou de inclinação durante a sessão de exercício, o número de calorias queimadas será afetado.

Para pausar a sessão de exercício, toque no botão de retroceder ou no botão de entrada na parte inferior do ecrã. Para prosseguir com a sessão de exercício, toque no botão Resume (retomar). Para terminar a sessão de exercício, toque no botão End Workout (terminar sessão de exercício).

A sessão de exercício continuará da mesma forma até terminar o último segmento. Surgirá no ecrã um resumo da sessão de exercício. Após ver o resumo da sessão de exercício, toque no botão Finish (terminar) para regressar ao menu principal. Também pode gravar ou publicar os seus resultados com uma das opções do ecrã.

4. Acompanhe o seu progresso.

Consulte o passo 4 na página 24.

5. Meça a sua frequência cardíaca se desejar.

Consulte o passo 5 na página 25.

6. Ligue a ventoinha se o desejar.

Consulte o passo 6 na página 25.

7. Quando acabar de fazer exercício, desligue o cabo de alimentação.

Consulte o passo 7 na página 25.

COMO UTILIZAR UMA SESSÃO DE EXERCÍCIO COM OBJETIVO DEFINIDO

1. Toque no ecrã ou prima qualquer botão da consola para a ligar.

Consulte COMO LIGAR A CORRENTE na página 22.

2. Selecione o menu principal.

Consulte o passo 2 na página 24.

3. Selecione uma sessão de exercício com objetivo definido.

Para selecionar uma sessão de exercício com objetivo definido, toque no botão Set A Goal (definir um objetivo) no ecrã ou prima o botão Set A Goal na consola.

Para definir um objetivo personalizado para a sessão de exercício, toque no botão do objetivo pretendido. Em seguida, toque nos botões de aumentar e diminuir no ecrã para selecionar o seu objetivo e outras variáveis da sessão de exercício. O ecrã apresentará a duração e a distância da sessão de exercício, bem como o número aproximado de calorias que queimará durante a mesma.

4. Inicie a sessão de exercício.

Toque no botão Start (iniciar) para iniciar a sessão de exercício.

A sessão de exercício funcionará da mesma forma que o modo manual (consulte a página 24).

Enquanto faz exercício, mantenha a sua velocidade de pedalada próxima da cadência-alvo do segmento em curso. O medidor da zona-alvo dar-lhe-á indicações para aumentar, diminuir ou manter a velocidade de pedalada. Para ver o medidor da zona-alvo, toque ou passe com o dedo no ecrã. Nota: A cadência-alvo é apresentada em rotações por minuto (rpm).

IMPORTANTE: A cadência-alvo destina-se apenas a proporcionar motivação. A sua velocidade de pedalada real pode ser inferior à cadência-alvo. Certifique-se de que pedala a uma velocidade confortável para si.

Se o nível de resistência e/ou de inclinação para o segmento em curso for demasiado elevado ou

demasiado baixo, pode preferir manualmente a definição premindo os botões Resistance (resistência) ou os botões Incline (inclinação). **Se premir um botão Resistance**, poderá controlar manualmente o nível de resistência (consulte o passo 3 na página 24). **Se premir um botão Ramp (rampa)**, poderá controlar manualmente o nível de inclinação (consulte o passo 3 na página 24). **Para regressar às definições de resistência e/ou inclinação programadas para a sessão de exercício**, toque no botão Follow Workout (seguir sessão de exercício).

Nota: Se alterar manualmente o nível de resistência ou de inclinação durante uma sessão de exercício com objetivo de calorias, a duração da sessão de exercício ajustar-se-á automaticamente para assegurar o cumprimento do objetivo de calorias.

Nota: O objetivo de calorias é uma estimativa do número de calorias que queimará durante a sessão de exercício. O número real de calorias queimadas depende de vários fatores, como o seu peso. Além disso, se alterar manualmente o nível de resistência ou de inclinação durante a sessão de exercício, o número de calorias queimadas será afetado.

A sessão de exercício continuará até atingir o objetivo definido. Surgirá no ecrã um resumo da sessão de exercício. Após ver o resumo da sessão de exercício, toque no botão Finish (terminar) para regressar ao menu principal. Também pode gravar ou publicar os seus resultados com uma das opções do ecrã.

5. Acompanhe o seu progresso.

Consulte o passo 4 na página 24.

6. Meça a sua frequência cardíaca se desejar.

Consulte o passo 5 na página 25.

7. Ligue a ventoinha se o desejar.

Consulte o passo 6 na página 25.

8. Quando acabar de fazer exercício, desligue o cabo de alimentação.

Consulte o passo 7 na página 25.

COMO UTILIZAR UMA SESSÃO DE EXERCÍCIO iFIT

Nota: Para utilizar uma sessão de exercício iFit, terá de ter acesso a uma rede sem fios (consulte COMO UTILIZAR O MODO DE REDE SEM FIOS na página 32). Também é necessário ter uma conta iFit.

1. Toque no ecrã ou prima qualquer botão da consola para a ligar.

Consulte COMO LIGAR A CORRENTE na página 22.

2. Selecione o menu principal.

Consulte o passo 2 na página 24.

3. Inicie sessão na sua conta iFit.

Se ainda não o fez, toque no botão Login (iniciar sessão) na parte inferior do ecrã para iniciar sessão na sua conta iFit. O ecrã solicitar-lhe-á o nome de utilizador e a senha iFit.com. Digite-os e toque no botão Login. Toque no botão Cancel (cancelar) para sair do ecrã de início de sessão.

Para trocar de utilizador dentro da sua conta iFit, toque no botão do utilizador na parte inferior do ecrã. Se houver mais de um utilizador associado à sua conta, surgirá uma lista dos utilizadores. Toque no nome do utilizador pretendido.

4. Selecione uma sessão de exercício iFit.

Para descarregar uma sessão de exercício iFit da sua agenda, toque nos botões Map (mapa), Train (treinar), Video (vídeo) ou Lose Weight (perder peso) para descarregar a sessão de exercício seguinte do respetivo tipo. Nota: Pode ter acesso a sessões de exercício de demonstração através destas opções, mesmo que não inicie sessão na sua conta iFit.

Para competir numa corrida que tenha agendado previamente, toque no botão Compete (competir). Para ver o seu Workout History (historial de sessões de exercício), toque no botão Track (acompanhar). Para utilizar uma sessão de exercício com objetivo definido, toque no botão Set A Goal (definir um objetivo) (consulte a página 27). Nota: Pode também premir um dos botões iFit na consola.

Nota: Antes de poder descarregar algumas sessões de exercício, tem de as adicionar à sua agenda em iFit.com.

Para mais informações sobre as sessões de exercício iFit, vá a www.iFit.com.

Quando selecionar uma sessão de exercício iFit, o ecrã apresentará o nome e a duração estimada da sessão de exercício com base na sua cadência de pedalada. O ecrã apresentará também o número aproximado de calorias que queimará durante a sessão de exercício.

Se selecionar uma sessão de exercício de competição, o ecrã fará a contagem decrescente até ao início da corrida.

5. Inicie a sessão de exercício.

Consulte o passo 3 na página 26.

Durante algumas sessões de exercício, a voz de um audiotreinador orientá-lo(a)-á ao longo do exercício.

6. Acompanhe o seu progresso.

Consulte o passo 4 na página 24. O ecrã apresentará também um mapa do percurso e um marcador que indica o seu progresso. Toque nos botões no ecrã para selecionar as opções do mapa pretendidas.

Durante uma sessão de exercício de competição, o ecrã apresentará a sua posição na corrida relativamente aos outros corredores.

7. Meça a sua frequência cardíaca se desejar.

Consulte o passo 5 na página 25.

8. Ligue a ventoinha se o desejar.

Consulte o passo 6 na página 25.

9. Quando acabar de fazer exercício, desligue o cabo de alimentação.

Consulte o passo 7 na página 25.

Para mais informações sobre o modo iFit, vá a www.iFit.com.

COMO UTILIZAR O MODO DE CONFIGURAÇÃO DO EQUIPAMENTO

Nota: Algumas das funcionalidades descritas poderão não estar ativadas. Pode acontecer ocasionalmente que uma atualização de firmware faça a consola funcionar de forma ligeiramente diferente.

1. Selecione o menu de configuração principal.

Comece por ligar a consola e selecionar o menu principal (consulte os passos 1 e 2 na página 24). Em seguida, prima o botão da engrenagem na parte inferior do ecrã para selecionar o menu de configuração principal.

Nota: Também pode premir o botão central (de configuração) da consola para aceder ao menu de configuração principal.

2. Selecione o modo de configuração do equipamento.

No menu de configuração principal, toque no botão Equipment Settings (configuração do equipamento).

Nota: Poderá ser necessário fazer o rolamento do ecrã para ver todas as opções do menu.

3. Ative ou desative a funcionalidade de reinício de sessão automático.

Ative esta funcionalidade para que a consola inicie automaticamente sessão na sua conta iFit sempre que ligar a corrente elétrica. Nota: Recomenda-se esta funcionalidade somente a proprietários privados do aparelho elíptico.

Para ativar ou desativar a funcionalidade de reinício de sessão automático, comece por tocar no botão Auto Relogin (reinício de sessão automático). Depois, toque numa das caixas de seleção Enable (ativar) ou Disable (desativar). Em seguida, toque no botão de retroceder no ecrã.

4. Ative ou desative as atualizações automáticas da consola.

Para ativar ou desativar as atualizações automáticas da consola, comece por tocar no botão Auto Update (atualização automática). Depois, toque numa das caixas de seleção Enable ou Disable. Em seguida, toque no botão de retroceder no ecrã.

Nota: Para selecionar uma hora para as atualizações automáticas, consulte o passo 12.

5. Ative ou desative o navegador da Internet.

Para ativar ou desativar o navegador da Internet, comece por tocar no botão Browser (navegador). Depois, toque numa das caixas de seleção Enable ou Disable. Em seguida, toque no botão de retroceder no ecrã.

6. Ative ou desative o modo de demonstração do ecrã.

A consola inclui um modo de demonstração do ecrã, concebido para ser utilizado se o aparelho elíptico estiver em exposição numa loja. Se o modo de demonstração estiver ativo, a consola exibirá uma apresentação predefinida quando não estiver a ser utilizada.

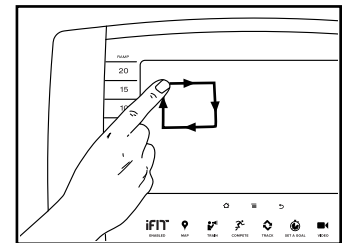
Para ativar ou desativar o modo de demonstração do ecrã, comece por premir o botão Demo Mode (modo de demonstração). Depois, toque numa das caixas de seleção On (ligado) ou Off (desligado). Em seguida, toque no botão de retroceder no ecrã.

7. Oculte ou mostre o botão da engrenagem.

A consola inclui uma opção para ocultar o botão da engrenagem, destinada a impedir que utilizadores não autorizados acessem ao menu de configuração principal.

Para ocultar ou mostrar o botão da engrenagem, toque no botão Hide Settings (ocultar configuração) e selecione a caixa de seleção pretendida. Depois, siga as indicações no ecrã.

IMPORTANTE:
Para aceder ao menu de configuração principal quando o botão da engrenagem estiver oculto, desene um quadrado no sentido horário sobre o ecrã.



8. Selecione um idioma.

Para selecionar um idioma, toque no botão Language (idioma) e selecione o idioma pretendido.

9. Ative ou desative um código de acesso.

A consola possui um código de acesso para segurança infantil, destinado a impedir que pessoas não autorizadas utilizem o aparelho elíptico.

Toque no botão Passcode (código de acesso). Para ativar um código de acesso, toque na caixa de seleção Enable. Em seguida, introduza um código de acesso de 4 dígitos à sua escolha. Toque em Save (gravar) para usar esse código de acesso. Toque em Cancel (cancelar) para regressar ao modo de configuração do equipamento sem usar um código de acesso. Para desativar o código de acesso, toque na caixa de seleção Disable.

Nota: Se estiver ativado um código de acesso, a consola pedir-lhe-á periodicamente que o digite. A consola permanecerá bloqueada até que seja digitado o código de acesso correto. **IMPORTANTE: No caso de se esquecer do seu código de acesso, digite o código mestre seguinte para desbloquear a consola: 1985.**

10. Ative ou desative a vista de rua.

Durante algumas sessões de exercício, o ecrã pode apresentar um mapa. Para ativar ou desativar a funcionalidade de vista de rua dos mapas, comece por tocar no botão Street View (vista de rua). Depois, toque numa das caixas de seleção Enable ou Disable. Em seguida, toque no botão de retroceder no ecrã.

11. Selecione um fuso horário.

Para selecionar um fuso horário, toque no botão Timezone (fuso horário) e selecione o fuso horário pretendido. Em seguida, toque no botão de retroceder no ecrã.

12. Selecione uma hora de atualização.

Para selecionar uma hora de atualização automática da consola, toque no botão Update Time (hora de atualização) e selecione a hora pretendida. Em seguida, toque no botão de retroceder no ecrã.

Quando selecionar uma hora de atualização, também tem de ativar as atualizações automáticas da consola (consulte o passo 4).

IMPORTANTE: Não deve deixar de desligar o cabo de alimentação após a utilização do aparelho elíptico. Defina a hora de atualização para uma hora em que utilize normalmente o aparelho elíptico e esteja disponível para desligar o cabo de alimentação após a atualização.

13. Selecione a unidade de medida.

Toque no botão US/Metric (imperial/métrico) para ver a unidade de medida selecionada. Depois, toque na caixa de seleção da unidade de medida pretendida. Em seguida, toque no botão de retroceder no ecrã.

14. Saia do modo de configuração do equipamento.

Para sair do modo de configuração do equipamento, prima o botão de retroceder na consola ou toque no botão de retroceder no ecrã.

COMO UTILIZAR O MODO DE MANUTENÇÃO

Nota: Algumas das funcionalidades descritas poderão não estar ativadas. Pode acontecer ocasionalmente que uma atualização de firmware faça a consola funcionar de forma ligeiramente diferente.

1. Selecione o menu de configuração principal.

Consulte o passo 1 na página 29.

2. Selecione o modo de manutenção.

No menu de configuração principal, toque no botão Maintenance (manutenção) para entrar no modo de manutenção.

O ecrã principal do modo de manutenção apresentará informações sobre a consola e a rede sem fios.

3. Atualize o firmware da consola.

Para melhores resultados, verifique regularmente se existem atualizações do firmware.

Toque no botão Firmware Update (atualização de firmware) para verificar se existem atualizações do firmware através da rede sem fios. A atualização começará imediatamente.

IMPORTANTE: Para evitar danificar o aparelho elíptico, não desligue a corrente enquanto o firmware estiver a ser atualizado.

O ecrã apresentará o progresso da atualização. Quando a atualização estiver concluída, o aparelho elíptico desligar-se-á e ligar-se-á novamente. Se tal não acontecer, coloque o interruptor na posição de Off (desligado). Espere alguns segundos e, em seguida, coloque o interruptor na posição de Reset (reinício). Nota: A consola pode demorar uns minutos até ficar pronta a utilizar.

Nota: Pode acontecer ocasionalmente que uma atualização de firmware faça a consola funcionar de forma ligeiramente diferente. Estas atualizações são sempre concebidas para melhorar a sua experiência de exercício.

4. Calibre o sistema de inclinação.

Toque no botão Calibrate Incline (calibrar inclinação). Em seguida, toque no botão Begin (começar) para calibrar o sistema de inclinação. A rampa elevar-se-á automaticamente até ao nível máximo de inclinação, baixará até ao nível mínimo e, em seguida, regressará à posição inicial. Desta forma,

o sistema de inclinação ficará calibrado. Prima o botão Cancel (cancelar) para regressar ao modo de manutenção. Quando o sistema de inclinação estiver calibrado, toque no botão Finish (terminar).

IMPORTANTE: Mantenha os animais de estimação, os pés e quaisquer objetos afastados do aparelho elíptico durante a calibragem do sistema de inclinação.

5. Calibre o ecrã.

Se o ecrã não estiver devidamente calibrado, será difícil tocar nos botões corretos no mesmo. Para calibrar o ecrã, toque no botão Calibrate Screen (calibrar ecrã). Surgirá no ecrã um pequeno alvo. Nota: Toque no botão Cancel (cancelar) para regressar ao modo de manutenção.

Toque no centro do alvo durante alguns segundos. Depois, toque nos restantes alvos da mesma forma. Após alguns segundos, a consola sairá do modo de calibragem.

6. Veja informações sobre a máquina.

Toque no botão Machine Info (informações da máquina) para ver informações sobre o aparelho elíptico. Após ver as informações, toque no botão de retroceder no ecrã.

7. Procure os códigos das teclas.

Esta opção destina-se a ser utilizada por técnicos de assistência para verificar se um determinado botão está a funcionar corretamente.

8. Introduza um endereço IP personalizado.

Se a sua rede não gerar automaticamente endereços IP, toque no botão Custom IP (IP personalizado) para introduzir um endereço IP personalizado.

9. Restaure as predefinições de fábrica na consola.

Toque no botão Factory Reset (restauração de fábrica) e siga as instruções no ecrã para restaurar as predefinições de fábrica na consola. **IMPORTANTE: Se proceder ao restauro da consola, perderá todas as definições personalizadas da mesma.**

10. Saia do modo de manutenção.

Para sair do modo de manutenção, prima o botão de retroceder na consola ou toque no botão de retroceder no ecrã.

COMO UTILIZAR O MODO DE REDE SEM FIOS

A consola inclui um modo de rede sem fios que lhe permite configurar uma ligação a uma rede sem fios.

1. Selecione o menu de configuração principal.

Consulte o passo 1 na página 29.

2. Selecione o modo de rede sem fios.

No menu de configuração principal, toque no botão Wireless Network (rede sem fios) para entrar no modo de rede sem fios.

3. Ative o Wi-Fi.

Certifique-se de que a caixa de seleção de Wi-Fi tenha uma marca verde. Se não tiver, toque na opção de menu Wi-Fi e aguarde alguns segundos. A consola procurará redes sem fios disponíveis.

4. Configure e gira uma ligação a uma rede sem fios.

Quando a opção Wi-Fi® estiver ativada, o ecrã apresentará uma lista de redes disponíveis. Nota: Pode demorar alguns segundos até aparecer a lista de redes sem fios.

Certifique-se de que a caixa de seleção na opção de menu Network Notification (notificação de rede) tenha uma marca verde, para que a consola o(a) avise quando houver uma rede sem fios disponível ao alcance.

Nota: É necessário ter uma rede sem fios e um router sem fios (802.11b/g/n) preparado para emissão SSID (as redes ocultas não são suportadas).

Quando aparecer uma lista de redes, toque na rede pretendida. Nota: Precisa de saber o nome da sua rede (SSID). Se a rede tiver uma senha, também terá de a saber.

Numa caixa informativa ser-lhe-á perguntado se pretende ligar-se à rede sem fios. Toque no botão Connect (ligar) para se ligar à rede ou no botão Cancel (cancelar) para regressar à lista de redes. Se a rede tiver uma senha, toque na caixa de inserção da senha. Surgirá um teclado no ecrã. Para ver a senha à medida que a escreve, toque na caixa de seleção Show Password (mostrar senha).

Para utilizar o teclado, consulte COMO UTILIZAR O ECRÃ TÁTIL na página 23.

Quando a consola estiver ligada à sua rede sem fios, a opção de menu Wi-Fi no topo do ecrã apresentará a palavra CONNECTED (ligada). Em seguida, toque no botão de retroceder no ecrã para regressar ao modo de rede sem fios.

Para se desligar de uma rede sem fios, selecione-a e, em seguida, toque no botão Forget (esquecer).

Se tiver problemas a ligar-se a uma rede encriptada, certifique-se de que a senha esteja correta. Nota: As senhas são sensíveis a maiúsculas e minúsculas.

Nota: O modo iFit suporta encriptação não segura e segura (WEP, WPA™ e WPA2™). Recomendamos uma ligação de banda larga; o desempenho depende da velocidade da ligação.

Nota: Se tiver dúvidas após seguir estas instruções, vá a support.iFit.com para obter assistência.

5. Saia do modo de rede sem fios.

Para sair do modo de rede sem fios, prima o botão de retroceder na consola ou toque no botão de retroceder no ecrã.

COMO UTILIZAR O SISTEMA DE SOM

Para reproduzir música ou audiolivros através do sistema de som da consola enquanto se exercita, ligue um cabo de áudio com fichas de 3,5 mm (não incluído) à tomada da consola e a uma tomada do seu leitor de MP3, leitor de CD ou outro leitor de áudio pessoal; **certifique-se de que o cabo de áudio esteja bem ligado. Nota: Para adquirir um cabo de áudio, dirija-se a uma loja de eletrónica local.**

Em seguida, prima o botão de reprodução do seu leitor de áudio pessoal. Ajuste o nível do volume com os botões de aumentar e diminuir o volume da consola ou com o controlo de volume do seu leitor de áudio pessoal.

Se utilizar um leitor pessoal de CD e o CD saltar, ponha-o no chão ou noutra superfície plana em vez de o pousar na consola.

COMO UTILIZAR O NAVEGADOR DA INTERNET

Nota: Para utilizar o navegador da Internet, precisa de ter acesso a uma rede sem fios que inclua um router sem fios (802.11b/g/n) preparado para emissão SSID (as redes ocultas não são suportadas).

Para abrir o navegador da Internet, toque no botão do globo na parte inferior do ecrã. Em seguida, selecione um sítio web.

Para utilizar o navegador da Internet toque nos botões Back (retroceder), Refresh (atualizar) e Forward (avancar) no ecrã. Para sair do navegador da Internet, toque no botão Return (regressar) no ecrã.

Para utilizar o teclado, consulte COMO UTILIZAR O ECRÃ TÁTIL na página 23.

Para digitar um endereço web diferente na barra do URL, comece por passar o dedo para baixo no ecrã para ver a barra do URL se necessário. Em seguida, toque na barra do URL, utilize o teclado para digitar o endereço e toque no botão Go (ir).

Nota: Enquanto estiver a utilizar o navegador da Internet, os botões de resistência, rampa, ventoinha e volume continuarão a funcionar, mas os botões das sessões de exercício não funcionarão.

Nota: Se tiver dúvidas após seguir estas instruções, vá a support.iFit.com para obter assistência.

MANUTENÇÃO E RESOLUÇÃO DE PROBLEMAS

MANUTENÇÃO

Examine e aperte regularmente todas as peças do aparelho elíptico. Substitua imediatamente quaisquer peças gastas.

Para limpar o aparelho elíptico, utilize um pano humedecido e uma pequena quantidade de detergente suave. **IMPORTANTE: Para evitar danificar a consola, mantenha-a afastada de líquidos e não a exponha à luz solar direta.**

RESOLUÇÃO DE PROBLEMAS DA CONSOLA

Se a consola não se ligar, certifique-se de que o cabo de alimentação esteja bem conetado.

Se a consola não apresentar a sua frequência cardíaca quando agarra o monitor da frequência cardíaca do punho, ou se a frequência cardíaca apresentada parecer demasiado alta ou baixa, consulte o passo 5 na página 25.

Se a consola não apresentar o ritmo cardíaco quando utilizar o monitor da frequência cardíaca para o peito, consulte RESOLUÇÃO DE PROBLEMAS na página 17.

Se for difícil para si tocar nos botões corretos no ecrã, este poderá não estar devidamente calibrado. Para calibrar o ecrã, consulte o passo 5 na página 31.

RESOLUÇÃO DE PROBLEMAS DA RAMPA E DO SISTEMA DE INCLINAÇÃO

Se a rampa não se mover até ao nível de inclinação correto, consulte o passo 4 na página 31 e calibre o sistema de inclinação.

COMO LUBRIFICAR OS ROLETES

Consulte o DIAGRAMA AMPLIADO na parte final deste manual. Se os Roletes (51) chiarem durante o movimento sobre as Pistas (11, 124), aplique uma pequena quantidade do lubrificante PTFE incluído num lenço de papel. Espalhe uma camada fina e homogénea de lubrificante ao longo das Pistas. Depois, limpe qualquer excesso de lubrificante.

COMO AJUSTAR A CORREIA DE TRANSMISSÃO

Se os pedais resvalarem enquanto pedala, mesmo com a resistência ajustada para o nível mais elevado, a correia de transmissão poderá ter de ser ajustada.

Ponha o interruptor na posição de desligado e desconete o cabo de alimentação.

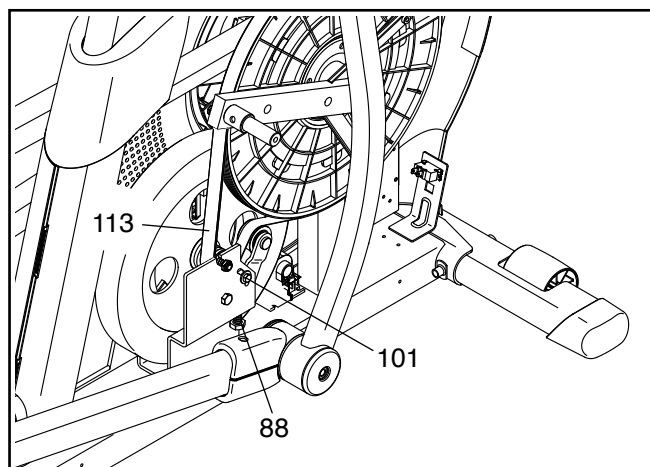
Para ajustar a correia de transmissão, comece por consultar o passo de montagem 10 na página 10. Retire o Braço do Rolete Direito (45) do Braço do Pedal Direito (58).

Em seguida, consulte o DIAGRAMA AMPLIADO A na página 41 e o DIAGRAMA AMPLIADO B na página 42. Retire o Parafuso M8 x 16mm (72), a Cobertura do Eixo (53) e a Anilha M8 x 25mm (149) da extremidade superior do Braço do Rolete Direito (45). Depois, retire o Braço do Rolete Direito do Braço do Pedaleiro (20) direito. Afaste o Braço do Rolete Direito.

Depois, consulte o passo de montagem 21 na página 15. Com uma chave de fendas de ponta plana, solte as patilhas da Cobertura do Escudo (75) e faça-a deslizar para cima.

Consulte o DIAGRAMA AMPLIADO C na página 43. Remova todos os parafusos dos Escudos Frontais Esquerdo e Direito (73, 74); **há parafusos de dois tamanhos nos Escudos Frontais; tome nota do tamanho do parafuso que retira de cada orifício.** Depois, retire cuidadosamente o Escudo Frontal Direito.

Localize e desaperte o Parafuso do Tensor (101). Em seguida, aperte o Parafuso de Ajuste da Correia (88) até a Correia de Transmissão (113) ficar esticada. Depois, reaperte o Parafuso do Tensor.



Volte a fixar o escudo frontal direito, a cobertura do escudo e o braço do rolete direito.

COMO AJUSTAR O INTERRUPTOR DE LÂMINAS

Se a consola não apresentar informações corretas, o interruptor de lâminas deve ser ajustado.

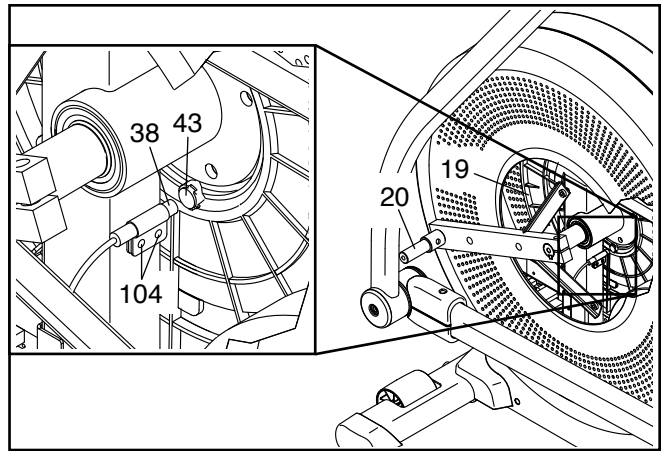
Ponha o interruptor na posição de desligado e desconete o cabo de alimentação.

Para ajustar o interruptor de lâminas, consulte o passo de montagem 10 na página 10. Retire o Braço do Rolete Esquerdo (12) do Braço do Pedal Esquerdo (44).

Em seguida, consulte o DIAGRAMA AMPLIADO A na página 41 e o DIAGRAMA AMPLIADO B na página 42. Retire o Parafuso M8 x 16mm (72), a Cobertura do Eixo (53) e a Anilha M8 x 25mm (149) da extremidade superior do Braço do Rolete Esquerdo (12). Depois, retire o Braço do Rolete Esquerdo do Braço do Pedaleiro (20) esquerdo. Afaste o Braço do Rolete Esquerdo.

Consulte o DIAGRAMA AMPLIADO C na página 43. Com uma chave de fendas de ponta plana, destaque a Cobertura do Braço do Pedaleiro (71) esquerda do Escudo Frontal Esquerdo (73).

Em seguida, localize o Interruptor de Lâminas (38). Rode o Braço do Pedaleiro (20) esquerdo até que um dos Ímanes (43) da Roldana (19) fique alinhado com o Interruptor de Lâminas.



Desaperte, mas não retire, os dois Parafusos M4 x 16mm (104). Aproxime ou afaste ligeiramente o Interruptor de Lâminas (38) do Íman (43). Depois, volte a apertar os Parafusos. Ligue o cabo de alimentação e ponha o interruptor na posição de reinício. Rode o Braço do Pedaleiro (20) esquerdo por um momento.

Repita estes procedimentos até a consola apresentar informações corretas. Depois, volte a fixar a cobertura do braço do pedaleiro esquerda e o braço do rolete esquerdo.

DIRECTIVAS DE EXERCÍCIO

AVISO: Consulte o seu médico antes de iniciar este ou qualquer outro exercício. Isto é especialmente importante para pessoas com mais de 35 anos ou com problemas de saúde prévios.

O sensor de pulsações não é um dispositivo médico. Há diversos factores que podem afectar a precisão das leituras dos batimentos cardíacos. O sensor de pulsações é meramente um auxiliar do exercício para determinar a tendência geral dos batimentos cardíacos.

Estas directivas irão ajudá-lo a planear o programa de exercícios. Para obter informações detalhadas sobre os exercícios, adquira um livro com boa reputação ou consulte o médico. Lembre-se de que uma nutrição e descanso adequados são essenciais para obter bons resultados.

INTENSIDADE DO EXERCÍCIO

Quer o seu objectivo seja queimar gorduras ou fortalecer o sistema cardiovascular, a intensidade adequada dos exercícios é a chave para obter resultados. Pode utilizar os batimentos cardíacos como guia para encontrar o nível de intensidade adequado. A tabela abaixo apresenta os batimentos cardíacos recomendados para queimar gorduras e para o exercício aeróbico.

165	155	145	140	130	125	115	♥
145	138	130	125	118	110	103	♥
125	120	115	110	105	95	90	♥
<hr/>							
20	30	40	50	60	70	80	

Para encontrar o nível de intensidade adequado, localize a sua idade na parte de baixo da tabela (as idades estão arredondadas para os dez anos mais próximos). Os três números indicados acima da idade definem a “zona de exercício.” O número mais baixo representa os batimentos cardíacos para queimar gorduras, o número do meio representa os batimentos cardíacos para queimar gorduras ao máximo e o número mais elevado representa os batimentos cardíacos para o exercício aeróbico.

Queimar Gorduras—Para queimar gorduras eficazmente, deve exercitar-se com um nível de intensidade baixo durante algum tempo. Durante os primeiros minutos de exercício o corpo utiliza *calorias de hidratos de carbono* como energia. Só depois dos primeiros minutos de exercício é que o corpo começa a utilizar as *calorias de gordura* armazenadas como energia. Se o objectivo for queimar gordura, ajuste a intensidade do exercício até os batimentos cardíacos estarem próximos do número mais baixo da sua zona de exercício. Para queimar gorduras ao máximo, faça o exercício com os batimentos cardíacos perto do número do meio na zona de exercício.

Exercício Aeróbico—Se o objectivo for fortalecer o sistema cardiovascular, deverá fazer exercícios aeróbicos, ou seja, actividades que requeiram uma grande quantidade de oxigénio durante períodos prolongados de tempo. Para exercícios aeróbicos, ajuste a intensidade do exercício até os batimentos cardíacos estarem próximos do número mais alto da sua zona de exercício.

DIRECTIVAS DE EXERCÍCIO

Aquecimento—Comece com 5 a 10 minutos de exercícios leves e de alongamento. O aquecimento aumenta a temperatura corporal, batimentos cardíacos e circulação, preparando-o para o exercício.

Exercício da Zona—Faça 20 a 30 de exercício com os batimentos cardíacos dentro da sua zona de exercício. (Durante as primeiras semanas do programa de exercício, não mantenha os batimentos cardíacos dentro da zona de exercício durante mais de 20 minutos.) Respire normal e profundamente durante o exercício; não sustenha a respiração.

Arrefecimento—Termine com 5 a 10 minutos de alongamentos. Os alongamentos aumentam a flexibilidade dos músculos e ajudam-no a evitar os problemas pós-exercício.

FREQUÊNCIA DE EXERCÍCIO

Para manter ou melhorar a sua condição física, faça três exercícios por semana, com um intervalo mínimo de um dia entre exercícios. Após alguns meses de exercícios regulares, pode chegar aos cinco exercícios por semana, se pretender. Lembre-se de que a chave para atingir o sucesso é fazer do exercício uma parte regular e agradável do quotidiano.

SUGESTÕES DE ALONGAMENTOS

À direita apresentamos a forma correcta de executar diversos alongamentos básicos. Movimente-se lentamente à medida que alonga; não faça movimentos bruscos.

1. Alongamento a Tocar nos Dedos dos Pés

Em pé, com os joelhos ligeiramente flectidos, incline-se lentamente para a frente a partir das ancas. Descontraia as costas e ombros à medida que tenta atingir os dedos do pé o mais possível. Conte até 15 e descontraia. Repita 3 vezes. Alonga os tendões do jarrete, parte de trás dos joelhos e costas.

2. Alongamento dos Tendões do Jarrete

Sente-se com uma perna estendida. Encoste a planta do outro pé à parte interna da coxa da perna estendida. Tente atingir os dedos do pé o mais possível. Conte até 15 e descontraia. Repita 3 vezes para cada perna. Alonga os tendões do jarrete, a parte de baixo das costas e as virilhas.

3. Alongamento da Canela/Tendão de Aquiles

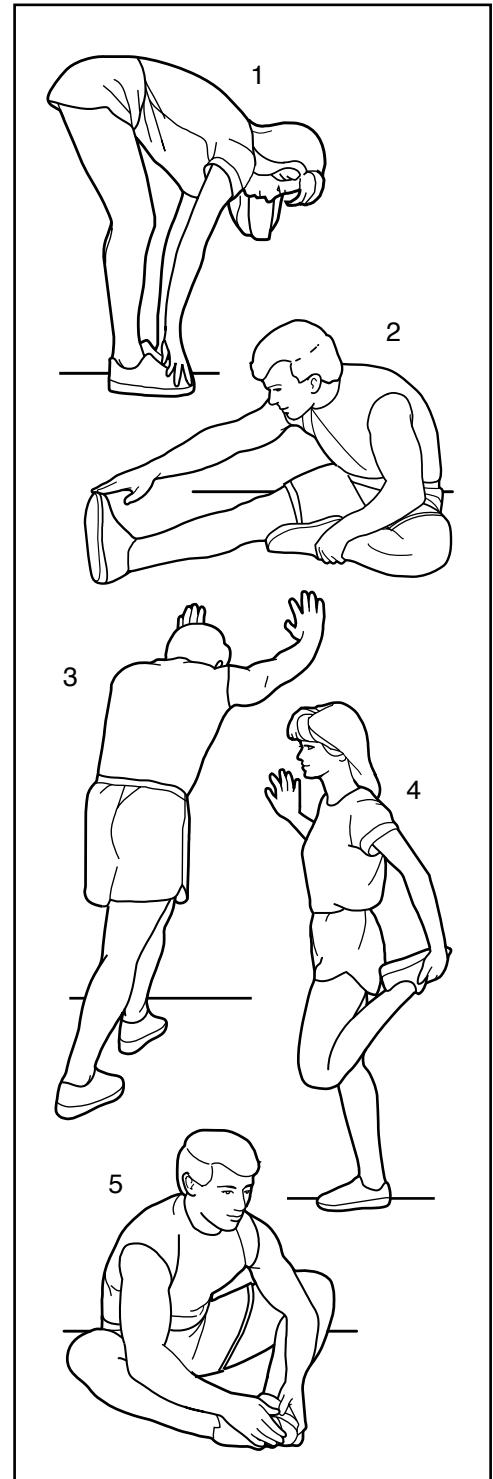
Com uma perna em frente da outra, incline-se para a frente e coloque as mãos contra uma parede. Mantenha a perna de trás direita e o pé bem apoiado no chão. Dobre a perna da frente, incline-se para a frente e mova as ancas em direcção à parede. Conte até 15 e descontraia. Repita 3 vezes para cada perna. Para alongar ainda mais os tendões de Aquiles, dobre também a perna de trás. Alonga as canelas, tendões de Aquiles e tornozelos.

4. Alongamento dos Quadríceps

Com uma mão apoiada numa parede por motivos de equilíbrio, agarre pelas costas um pé com a outra mão. Encoste o calcanhar o mais possível às nádegas. Conte até 15 e descontraia. Repita 3 vezes para cada perna. Alonga os quadríceps e os músculos das ancas.

5. Alongamento da Parte Interna da Coxa

Sente-se com as plantas dos pés encostadas uma à outra e os joelhos para fora. Empurre os pés o mais possível em direcção às virilhas. Conte até 15 e descontraia. Repita 3 vezes. Alonga os quadríceps e os músculos das ancas.



NOTAS

LISTA DE PEÇAS

Modelo nº SFEL71914-INT.0 R1114A

Nº	Qtd.	Descrição	Nº	Qtd.	Descrição
1	1	Estrutura	52	1	Botão da Consola
2	1	Cobertura do Estabilizador Traseiro	53	6	Cobertura do Eixo
3	1	Rampa	54	1	Cobertura Superior do Braço Esquerdo
4	1	Barra Vertical	55	1	Cobertura Inferior do Braço Esquerdo
5	1	Estabilizador Traseiro	56	1	Cobertura Superior do Manípulo
6	1	Estabilizador Frontal	57	4	Casquilho do Braço do Pedal/Braço do Rolete
7	1	Consola	58	1	Braço do Pedal Direito
8	1	Base do Tabuleiro de Acessórios/ Recetor	59	4	Casquilho do Suporte Flexível
9	2	Cobertura Lateral da Rampa	60	1	Cobertura Inferior do Manípulo
10	1	Cobertura Superior da Rampa	61	1	Braço Superior Direito
11	1	Pista Esquerda	62	1	Suporte da Consola
12	1	Braço do Rolete Esquerdo	63	1	Cablagem/Comando Direito
13	1	Motor de Elevação	64	1	Tampa do Botão da Consola
14	1	Pedal Esquerdo	65	1	Eixo da Rampa
15	1	Quadro de Controlo	66	1	Eixo do Manípulo
16	1	Interruptor	67	1	Cobertura Superior do Braço Direito
17	2	Anilha Fendida M10	68	1	Cobertura Inferior do Braço Direito
18	1	Pedaleiro	69	1	Cablagem/Comando Esquerdo
19	1	Roldana	70	4	Casquilho da Perna Superior
20	2	Braço do Pedaleiro	71	2	Cobertura do Braço do Pedaleiro
21	2	Tampa do Braço do Rolete	72	33	Parafuso M8 x 16mm
22	1	Tensor	73	1	Escudo Frontal Esquerdo
23	2	Pé do Estabilizador Frontal	74	1	Escudo Frontal Direito
24	1	Anel de Retenção	75	1	Cobertura do Escudo
25	1	Motor de Resistência	76	1	Escudo Traseiro Esquerdo
26	2	Anilha Biselada M8	77	1	Escudo Traseiro Direito
27	2	Parafuso M8 x 31mm	78	2	Chave
28	1	Mecanismo de Resistência	79	1	Haste da Consola
29	1	Eixo do Mecanismo	80	1	Cobertura Inferior da Barra Vertical
30	4	Estrutura/Casquilho da Barra Vertical	81	1	Bloco Grande
31	1	Eixo Inferior do Motor de Elevação	82	2	Pino M10 x 56mm
32	2	Espaçador do Motor de Elevação	83	1	Manípulo Direito
33	2	Parafuso M10 x 16mm	84	2	Parafuso M10 x 105mm
34	2	Roda	85	2	Pino M10 x 54mm
35	1	Eixo do Braço	86	2	Parafuso M6 x 12mm
36	1	Perna Superior Direita	87	1	Manípulo Esquerdo
37	1	Tabuleiro de Acessórios	88	1	Parafuso de Ajuste da Correia
38	1	Interruptor de Lâminas/Fio do Interruptor de Lâminas	89	1	Parafuso Axial
39	1	Grampo	90	8	Anilha M6
40	2	Rolamento da Estrutura	91	1	Cobertura Superior da Barra Vertical
41	2	Punho do Braço	92	4	Pé Nivelador
42	1	Espaçador do Pedaleiro	93	4	Parafuso M4 x 12mm
43	2	Íman	94	6	Contraporca M8
44	1	Braço do Pedal Esquerdo	95	2	Anilha Ondulada
45	1	Braço do Rolete Direito	96	4	Pino M8 x 35mm
46	1	Perna Superior Esquerda	97	1	Eixo Superior do Motor de Elevação
47	1	Braço Superior Esquerdo	98	12	Anilha M8 x 23mm
48	2	Tampa do Braço	99	4	Porca de Travamento M10
49	1	Pedal Direito	100	4	Parafuso M8 x 10mm
50	1	Bloco Pequeno	101	1	Parafuso Tensor
51	2	Rolete			

Nº	Qtd.	Descrição	Nº	Qtd.	Descrição
102	4	Porca de Travamento M8	134	6	Tampa do Estabilizador
103	2	Manga da Mola	135	1	Suporte de Ajuste do Pedal Esquerdo
104	51	Parafuso M4 x 16mm			
105	2	Parafuso Sextavado M8 x 16mm	136	2	Suporte Flexível do Braço do Pedal
106	1	Espaçador Pequeno da Roldana	137	8	Cobertura do Suporte Flexível
107	4	Distanciador Grande	138	1	Placa do Pedal Esquerdo
108	2	Anilha M6 Pequena	139	1	Placa do Pedal Direito
109	1	Anilha M6 Grande	140	2	Mola da Placa do Pedal
110	1	Cablagem Principal	141	2	Tampa do Botão do Pedal
111	1	Espaçador Grande da Roldana	142	2	Botão do Pedal
112	1	Cabo de Alimentação	143	1	Suporte de Ajuste do Pedal Direito
113	1	Correia de Transmissão	144	4	Casquilho do Braço do Pedal
114	2	Parafuso de Cabeça de Anilha M4 x 16mm	145	2	Parafuso da Placa do Pedal
			146	1	Cablagem do Recetor
115	4	Parafuso da Pista	147	–	(Não Usado)
116	2	Pino M10 x 108mm	148	2	Anilha M10 x 25mm
117	12	Ressaltos/Parafuso	149	2	Anilha M8 x 25mm
118	1	Suporte do Quadro de Controlo	150	2	Anilha M8 x 32mm
119	1	Fio de Terra	151	4	Anilha Fendida M8
120	4	Pino M8 x 18mm	152	2	Anel de Retenção Pequeno
121	9	Parafuso M6 x 14mm	153	2	Porca da Haste da Consola
122	2	Casquilho da Barra Vertical	154	1	Anilha da Haste da Consola
123	1	Anilha M6 x 16mm	*	–	Fio Azul
124	1	Pista Direita	*	–	Fio Verde
125	2	Parafuso M6 x 12mm	*	–	Fio Branco
126	1	Parafuso de Terra	*	–	Cablagem A do Motor de Elevação
127	16	Parafuso M4 x 22mm	*	–	Cablagem B do Motor de Elevação
128	2	Casquilho do Manípulo	*	–	Cablagem do Motor de Resistência
129	2	Parafuso M4 x 13mm	*	–	Ferramenta de Montagem
130	1	Monitor da Frequência Cardíaca	*	–	Pacote de Lubrificante
131	2	Casquilho do Motor de Elevação	*	–	Pacote de Lubrificante PTFE
132	2	Passa-Fios Redondo	*	–	Manual do Utilizador
133	4	Casquilho do Braço do Rolete			

Nota: As especificações estão sujeitas a mudanças sem aviso prévio. Consulte a contracapa deste manual para obter informações sobre a encomenda de peças de substituição. *Estas peças não foram ilustradas.

DIAGRAMA AMPLIADO A

Modelo nº SFEL71914-INT.0 R1114A

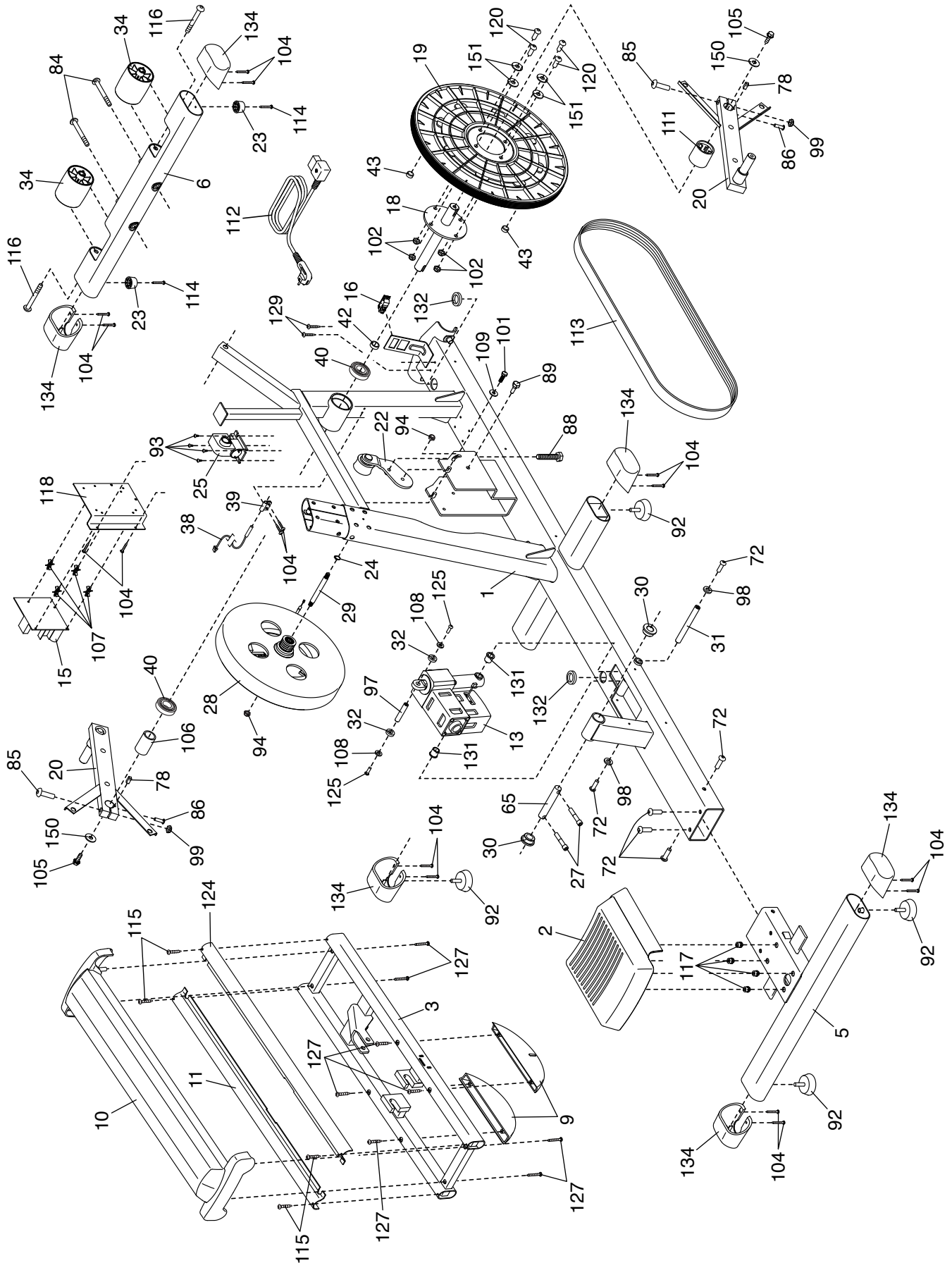


DIAGRAMA AMPLIADO B

Modelo nº SFEL71914-INT.0 R1114A

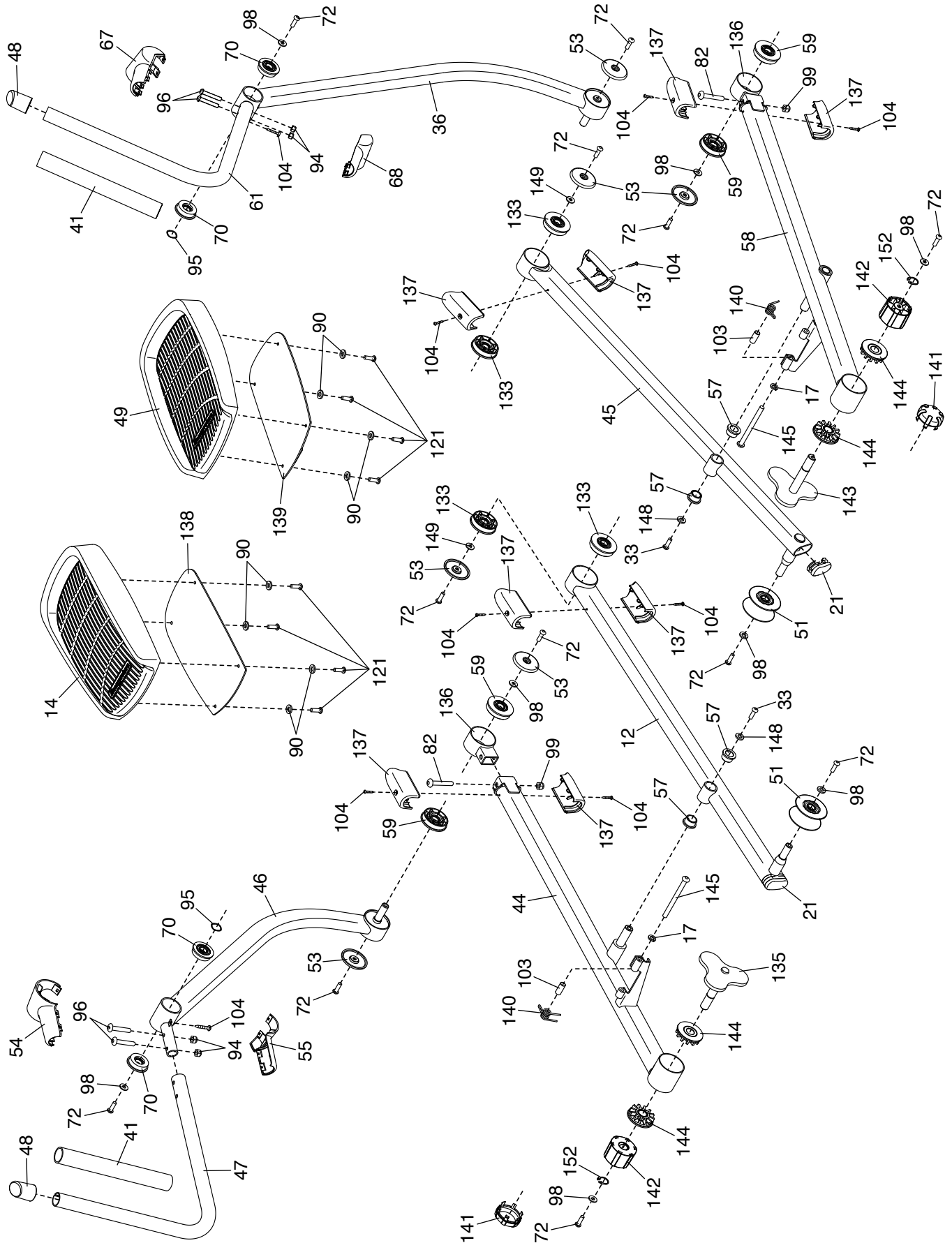
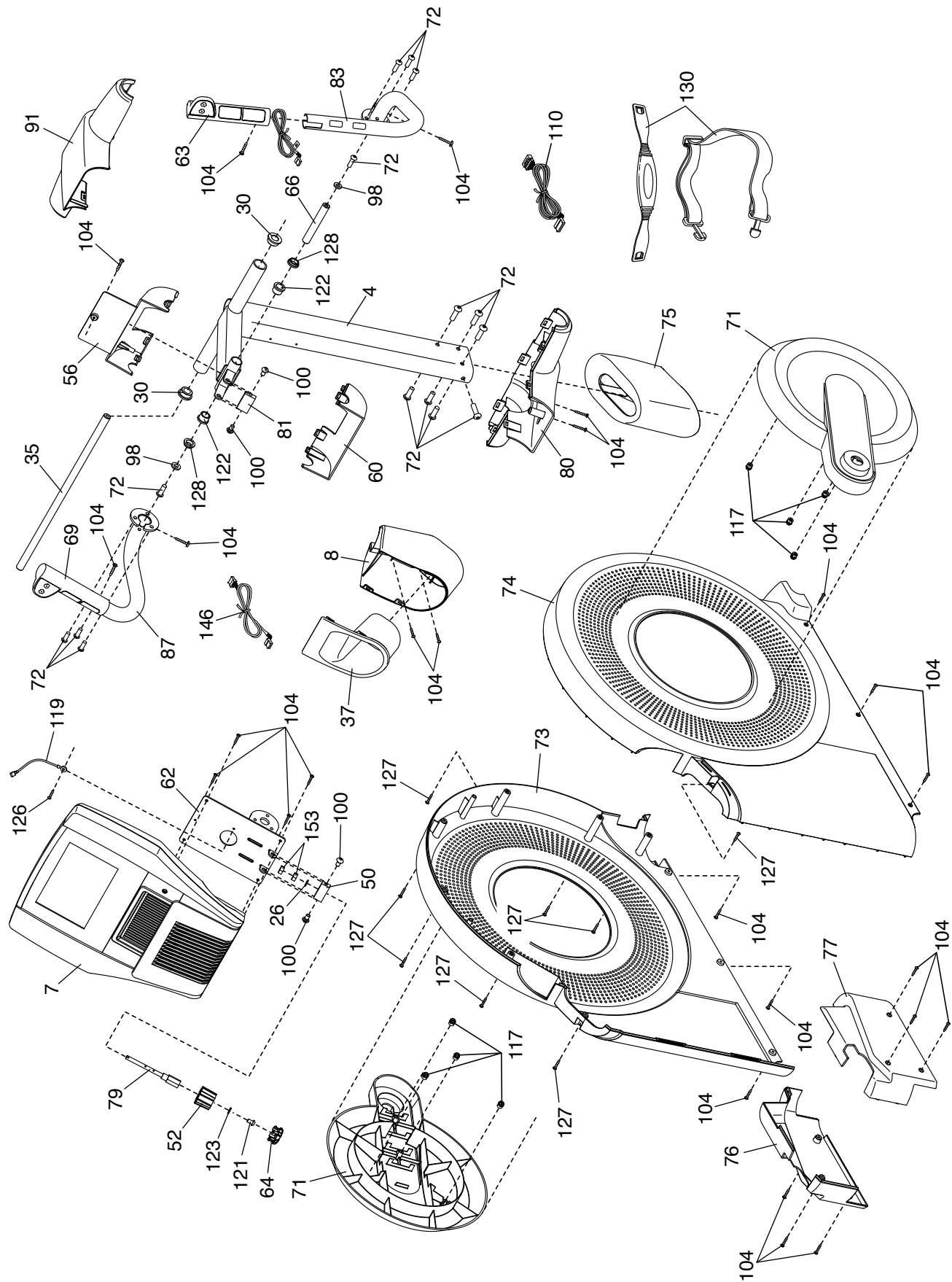


DIAGRAMA AMPLIADO C

Modelo nº SFEL71914-INT.0 R1114A



ENCOMENDAR PEÇAS DE SUBSTITUIÇÃO

Para encomendar peças de substituição, consulte a capa deste manual. Para nos ajudar a prestar-lhe assistência, esteja preparado para nos fornecer as seguintes informações quando nos contactar:

- o número de modelo e o número de série do produto (consulte a capa deste manual)
- o nome do produto (consulte a capa deste manual)
- o número de código e a descrição da(s) peça(s) de substituição (consulte a LISTA DE PEÇAS e o DIAGRAMA AMPLIADO, na parte final deste manual)

INFORMAÇÕES SOBRE RECICLAGEM

Este produto electrónico não deve ser depositado numa lixeira municipal. Para preservar o ambiente, este produto deve ser reciclado após o fim da sua vida útil, tal como exigido por lei.

Utilize as instalações de reciclagem que estejam autorizadas a recolher este tipo de resíduos na sua área. Ao fazê-lo, estará a ajudar a preservar os recursos naturais e a melhorar os padrões europeus de protecção ambiental. Se precisar de mais informações sobre métodos seguros e correctos de eliminação de resíduos, contacte o departamento municipal adequado ou o esta-belecimento onde adquiriu este produto.

