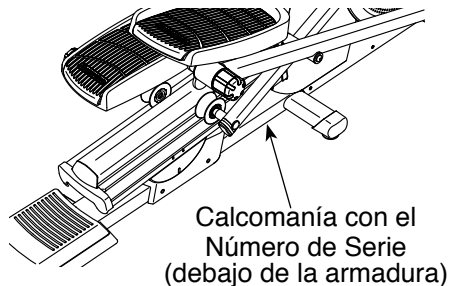


FREEMOTION® e 6.7

Nº de Modelo SFEL71914-INT.0

Nº de Serie _____

Escriba el número de serie en el espacio de arriba para referencia.



SERVICIO AL CLIENTE

Si tiene preguntas, si faltan piezas, o están dañadas, por favor comuníquese con el Servicio al Cliente (vea la información abajo) o comuníquese con la tienda donde compró este producto.

901 900 131

Lunes-Viernes 9:00-21:00 CET

Fax: 912 726 261

Página de Internet:

www.iconsupport.eu

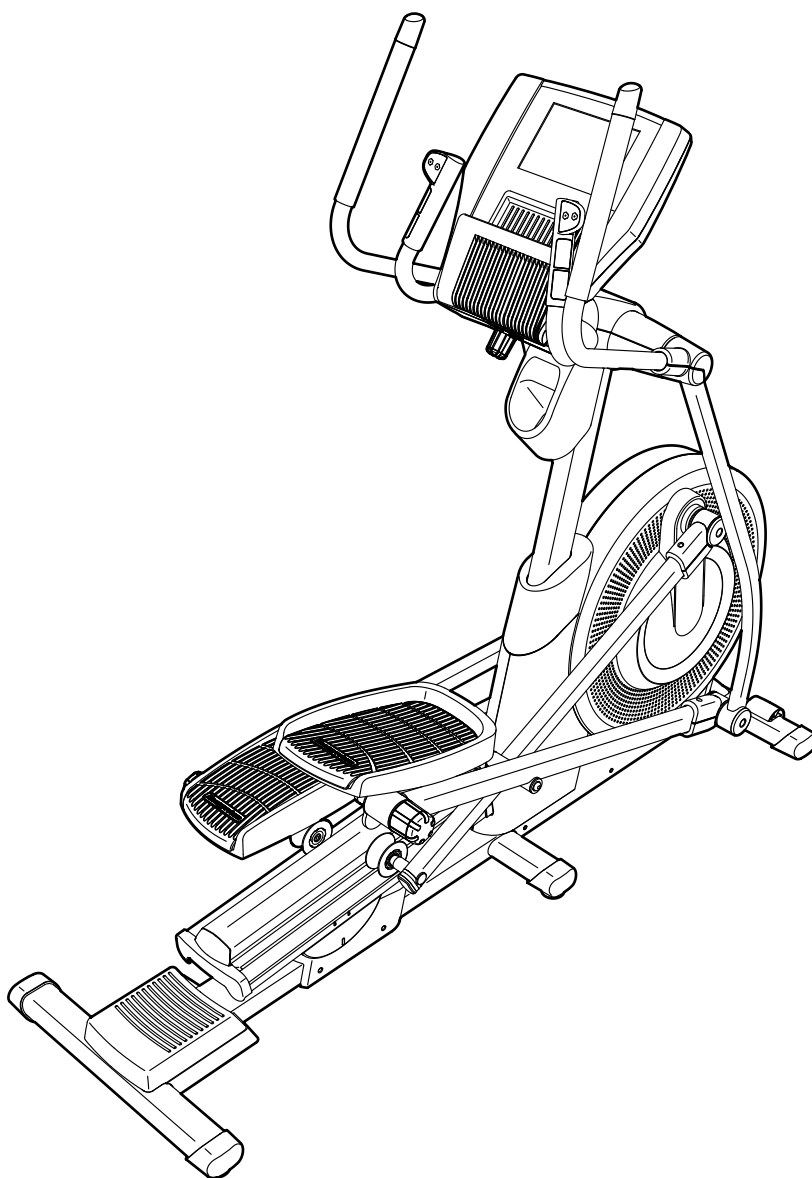
Correo Electrónico:

cspi@iconeurope.com

PRECAUCIÓN

Antes de usar el aparato, lea cuidadosamente todas las advertencias e instrucciones de este manual. Guarde el manual para futuras referencias.

MANUAL DEL USUARIO



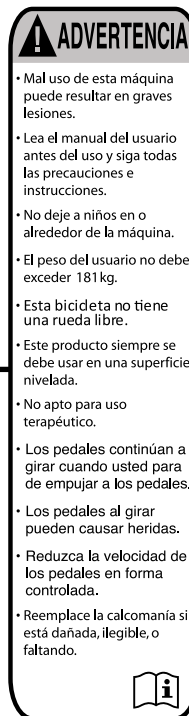
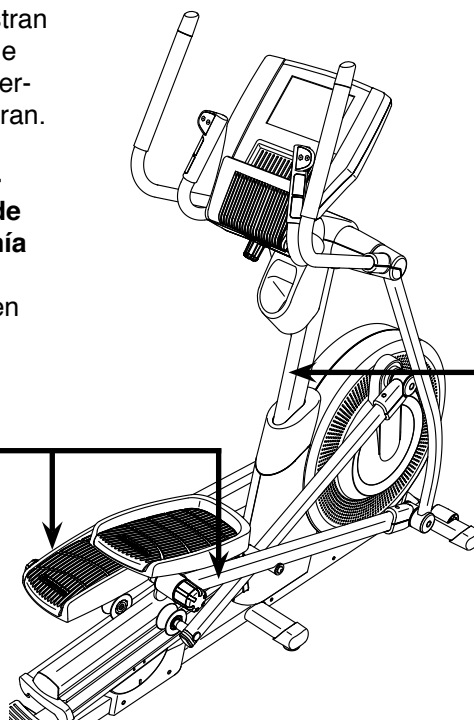
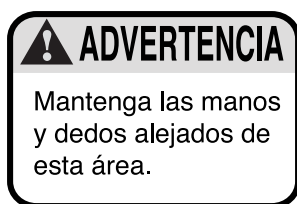
www.iconsupport.eu

CONTENIDO

COLOCACIÓN DE LAS CALCOMANÍAS DE ADVERTENCIA.....	2
PRECAUCIONES IMPORTANTES.....	3
ANTES DE COMENZAR.....	4
TABLA DE IDENTIFICACIÓN DE PIEZAS.....	5
MONTAJE.....	6
EL MONITOR DE FRECUENCIA CARDÍACA.....	17
CÓMO USAR EL ENTRENADOR ELÍPTICO.....	18
MANTENIMIENTO Y SOLUCIÓN DE PROBLEMAS.....	34
GUÍA DE EJERCICIOS.....	36
LISTA DE LAS PIEZAS.....	39
DIBUJO DE LAS PIEZAS.....	41
CÓMO ORDENAR PIEZAS DE REPUESTO.....	Contraportada
INFORMACIÓN SOBRE EL RECICLAJE.....	Contraportada

COLOCACIÓN DE LAS CALCOMANÍAS DE ADVERTENCIA

Las calcomanías de advertencia que se muestran aquí están incluidas con este producto. Aplique las calcomanías de advertencia sobre las advertencias en Inglés en los lugares que se muestran. Este dibujo muestra las ubicaciones de las calcomanías de advertencia. **Si falta una calcomanía o ésta es ilegible, vea la portada de este manual y solicite una nueva calcomanía de reemplazo gratuita. Péguela en el lugar indicado.** Nota: Puede ser que no se muestren las calcomanías en su tamaño real.



PRECAUCIONES IMPORTANTES

⚠️ ADVERTENCIA: Para reducir el riesgo de lesiones, quemaduras, incendio o descarga eléctrica, lea todas las precauciones e instrucciones importantes de este manual y todas las advertencias que se observan en su entrenador elíptico antes de utilizarlo. ICON no asume ninguna responsabilidad por lesiones personales o daños a la propiedad que ocurran por el uso de este producto o a través del mismo.

1. Es responsabilidad del propietario asegurarse de que todos los usuarios del entrenador elíptico estén adecuadamente informados sobre todas las precauciones.
2. Antes de comenzar cualquier programa de ejercicios, consulte con su médico. Esto es particularmente importante para individuos mayores de 35 años o individuos con problemas de salud preexistentes.
3. Use el entrenador elíptico solamente como se describe en este manual.
4. El entrenador elíptico está diseñado únicamente para uso dentro del hogar. No use el entrenador elíptico en un entorno comercial, de alquiler ni institucional.
5. Guarde el entrenador elíptico en un lugar cerrado, lejos del polvo y la humedad. No guarde el entrenador elíptico en el garaje ni en un patio cubierto o cerca de agua.
6. Coloque el entrenador elíptico en una superficie plana, con al menos 0,9 m de espacio libre en la parte delantera y trasera del entrenador elíptico y 0,6 m de espacio libre en cada lado. Para proteger el suelo o la alfombra de algún daño, coloque un tapete debajo del entrenador elíptico.
7. Inspeccione y apriete adecuadamente todas las piezas de manera regular. Reemplace inmediatamente cualquier pieza gastada.
8. Mantenga a los niños menores de 12 años y animales domésticos alejados del entrenador elíptico en todo momento.
9. Cuando conecte el cable eléctrico (vea la página 18), enchúfelo a un circuito conectado a tierra.
10. No modifique el cable eléctrico ni use un adaptador para conectar el cable eléctrico a una toma inadecuada. Mantenga el cable eléctrico alejado de superficies calientes. No utilice ningún cable de extensión.
11. No ponga a funcionar su entrenador elíptico si el cable eléctrico o el enchufe están dañados o si el entrenador elíptico no está funcionando correctamente.
12. **PELIGRO:** Siempre desenchufe el cable eléctrico y coloque el interruptor en posición de apagar cuando el entrenador elíptico no se esté utilizando y antes de limpiarlo. Cualquier procedimiento de servicio distinto de los incluidos en este manual debe ser realizado solamente por un representante de servicio técnico autorizado.
13. El entrenador elíptico no debe ser usado por personas que pesen más de 181 kg.
14. Use ropa adecuada mientras hace ejercicios; no use ropa suelta que pueda engancharse en el entrenador elíptico. Use siempre calzado deportivo para protegerse los pies al hacer ejercicios.
15. Sujétese a las barandas o a los brazos al subir, bajar o usar el entrenador elíptico.
16. El monitor de ritmo cardíaco no es un dispositivo médico. Existen varios factores que pueden influir en la precisión de las lecturas del ritmo cardíaco. El monitor de ritmo cardíaco está diseñado únicamente como ayuda para los ejercicios, determinando las tendencias del ritmo cardíaco en general.
17. El entrenador elíptico no tiene piñón libre; los pedales seguirán moviéndose hasta que el volante se detenga. Reduzca la velocidad de pedaleo de una forma controlada.
18. Mantenga recta la espalda al usar el entrenador elíptico; no arquee la espalda.
19. El hacer ejercicios en exceso puede causar lesiones graves o incluso la muerte. Si experimenta mareos, se queda sin aliento o siente dolor mientras hace ejercicios, deténgase inmediatamente y descanse.

GUARDE ESTAS INSTRUCCIONES

ANTES DE COMENZAR

Gracias por seleccionar el revolucionario entrenador elíptico FREEMOTION® E 6.7. El entrenador elíptico E 6.7 ofrece una variedad impresionante de funciones diseñadas para hacer sus entrenamientos en casa más agradables y eficaces.

Para su beneficio, lea el manual cuidadosamente antes de usar el entrenador elíptico. Si tiene preguntas después de leer este manual, por favor vea la

portada de este manual. Para ayudarnos a asistirle, anote el número de modelo y el número de serie del producto antes de contactarnos. El número del modelo y la ubicación del número de serie se muestran en la portada de éste manual.

Antes de seguir leyendo, por favor estudie el dibujo de abajo y familiarícese con las piezas y sus nombres.

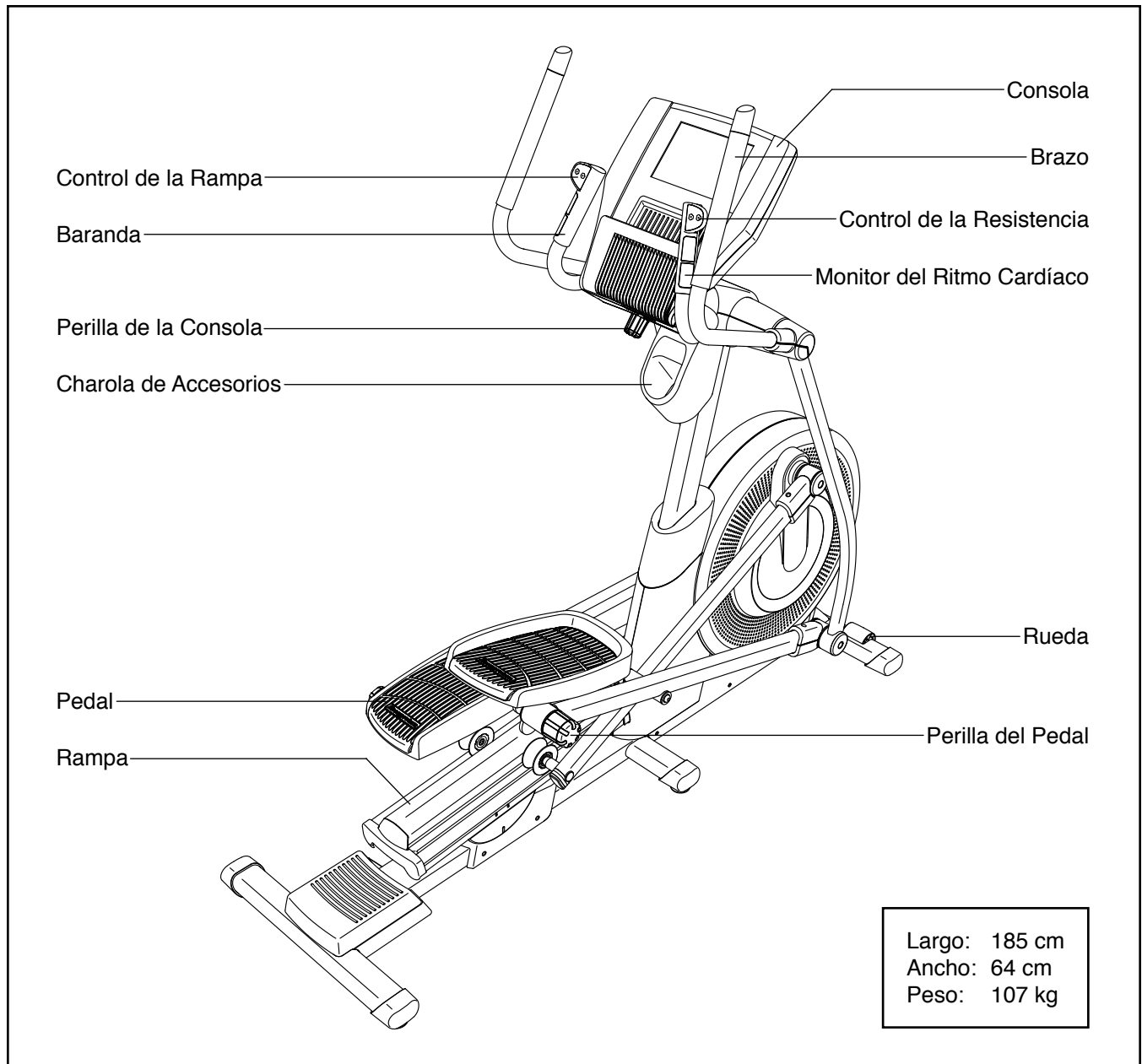
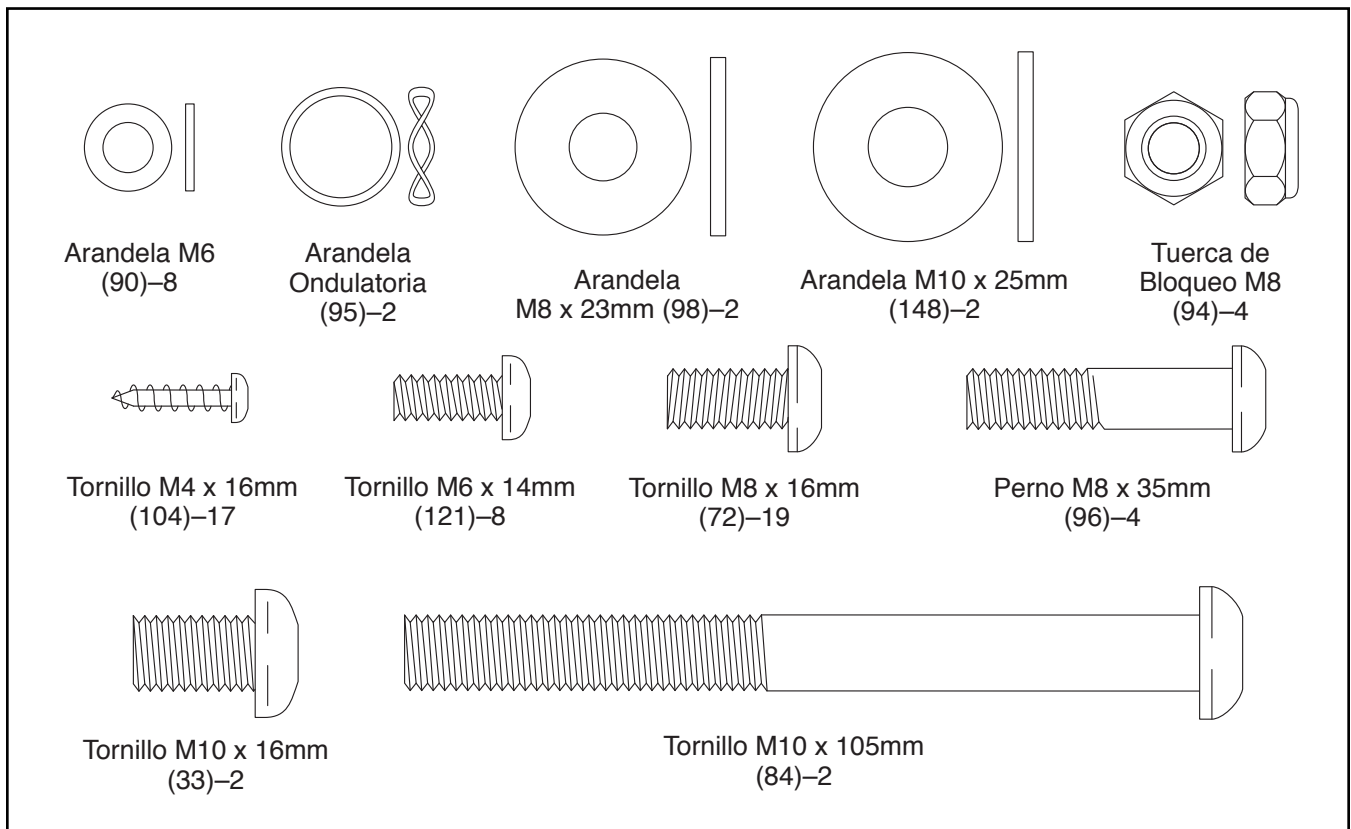


TABLA DE IDENTIFICACIÓN DE PIEZAS

Consulte los dibujos que aparecen abajo para identificar las piezas pequeñas en el montaje. El número entre paréntesis que hay cerca de cada dibujo es el número de la pieza en la LISTA DE LAS PIEZAS hacia el final de este manual. El número que aparece después del paréntesis es la cantidad necesaria para el montaje. **Nota: Si no encuentra alguna de las piezas en la bolsa de piezas, compruebe si ha sido previamente conectada. Pueden incluirse piezas adicionales.**

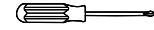


MONTAJE

- El montaje requiere dos personas.
- Coloque todas las piezas en un área despejada y quite los materiales de empaque. No se deshaga de los materiales de empaque hasta haber terminado todos los pasos de montaje.
- Las partes del lado izquierdo están marcadas con "L" o "Left" y las partes del lado derecho están marcadas con "R" o "Right."
- Para identificar las piezas pequeñas, vea la página 5.

- Además de la(s) herramienta(s) incluida(s), para el montaje se necesitan las siguientes herramientas:

un destornillador Phillips



un mazo de goma

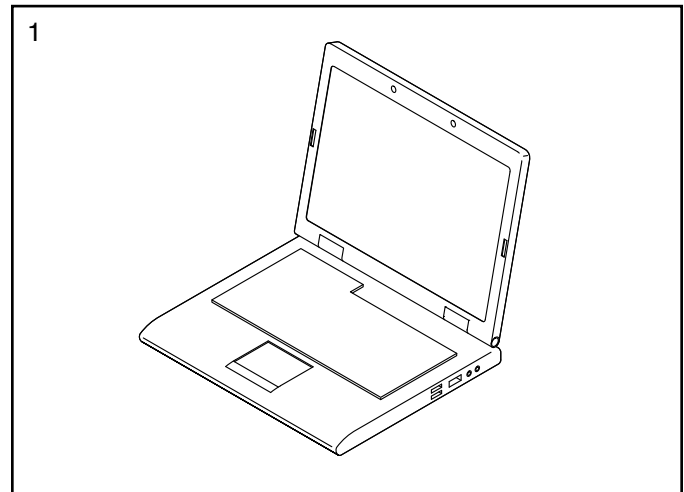


El montaje puede ser más fácil si tiene un juego de llaves. Para evitar dañar las piezas, no utilice herramientas eléctricas.

1. Visite la web www.iconsupport.eu en su ordenador y registre su producto, esto:

- activa su garantía
- le ahorra tiempo si alguna vez necesita contactar al Servicio al Cliente
- nos permite avisarle si hay nuevas actualizaciones y ofertas

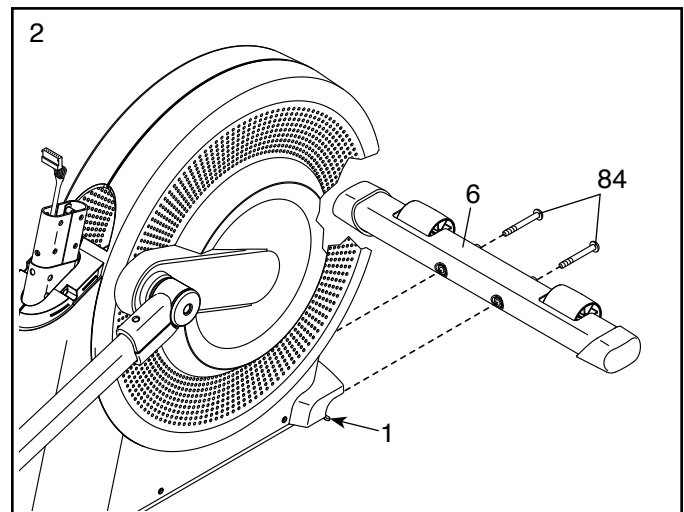
Nota: Si no dispone de acceso a Internet, llame al Servicio al Cliente (vea la portada de este manual) para registrar su producto.



2. Coloque una sección firme de material de empaque debajo de la parte delantera de la Armadura (1). **Pida a otra persona que sostenga la Armadura para que no vuelque mientras completa este paso.**

Conecte el Estabilizador Delantero (6) a la parte frontal de la Armadura (1) con dos Tornillos M10 x 105mm (84).

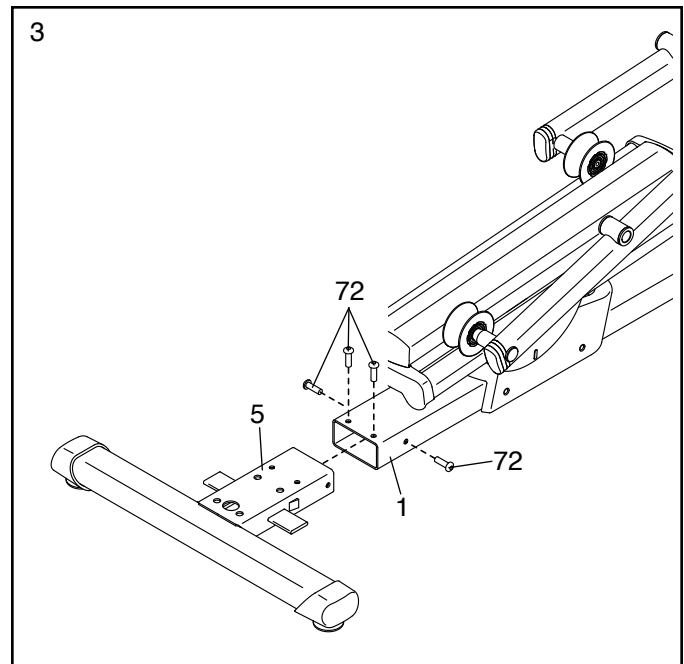
Retire el material de empaque.



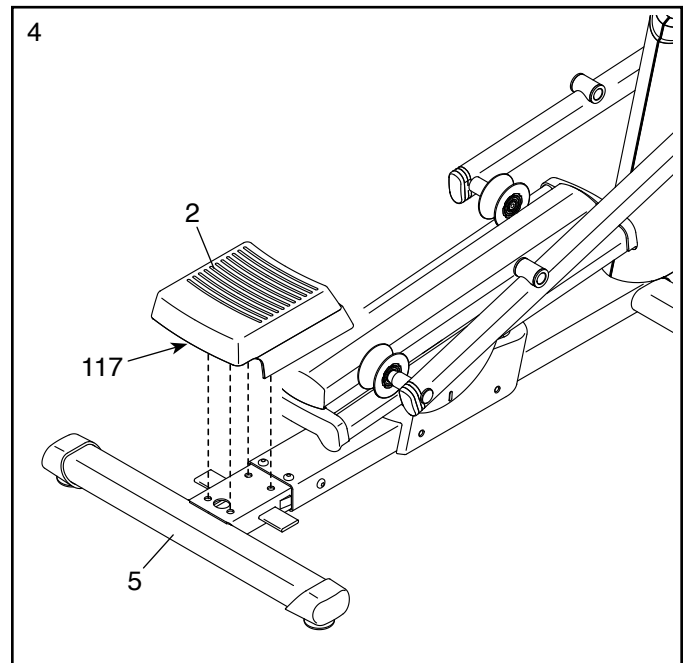
3. Coloque una sección firme de material de empaque debajo de la parte posterior de la Armadura (1). **Pida a otra persona que sostenga la Armadura para que no vuelque mientras completa este paso.**

Inserte el Estabilizador Trasero (5) en la Armadura (1). Conecte el Estabilizador Trasero con cuatro Tornillos M8 x 16mm (72); **apriete parcialmente los cuatro Tornillos y apriételos a continuación.**

Retire el material de empaque.

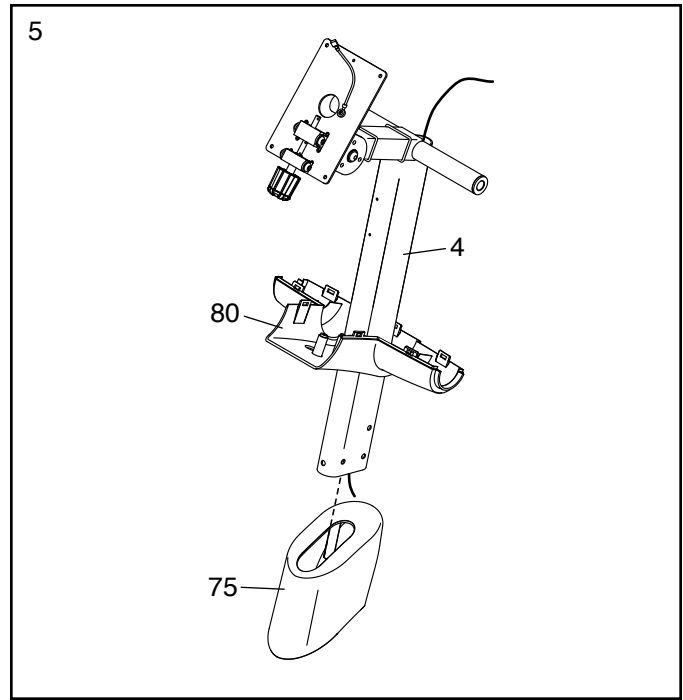


4. Presione las cuatro Monturas (117) de la parte inferior de la Cubierta del Estabilizador Trasero (2) en el Estabilizador Trasero (5).



5. Identifique la Cubierta Inferior del Montante Vertical (80), que presenta un gran orificio ovalado.

Oriente la Cubierta Inferior del Montante Vertical (80), la Cubierta del Protector (75) y el Montante Vertical (4) como se muestra. Deslice la Cubierta Inferior del Montante Vertical y la Cubierta del Protector hacia arriba por el Montante Vertical.

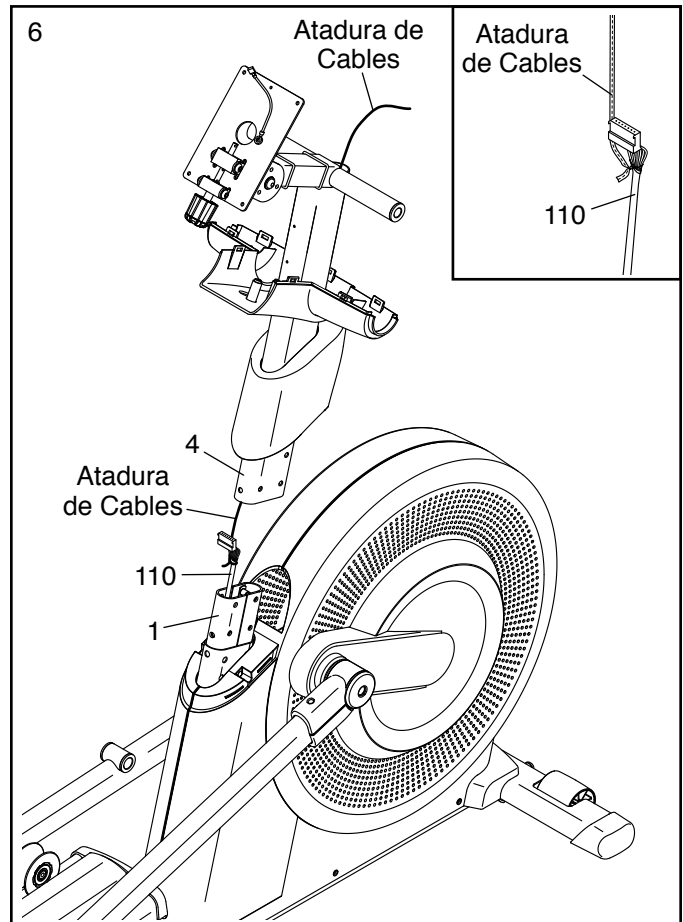


6. Mientras otra persona sostiene el Montante Vertical (4) cerca de la Armadura (1), ubique la atadura de cables del Montante Vertical.

Vea el diagrama incluido. Ate el extremo inferior de la atadura de cables al Cableado Principal (110).

Tire del extremo superior de la atadura de cables hasta que el Cableado Principal (110) pase a través del Montante Vertical (4).

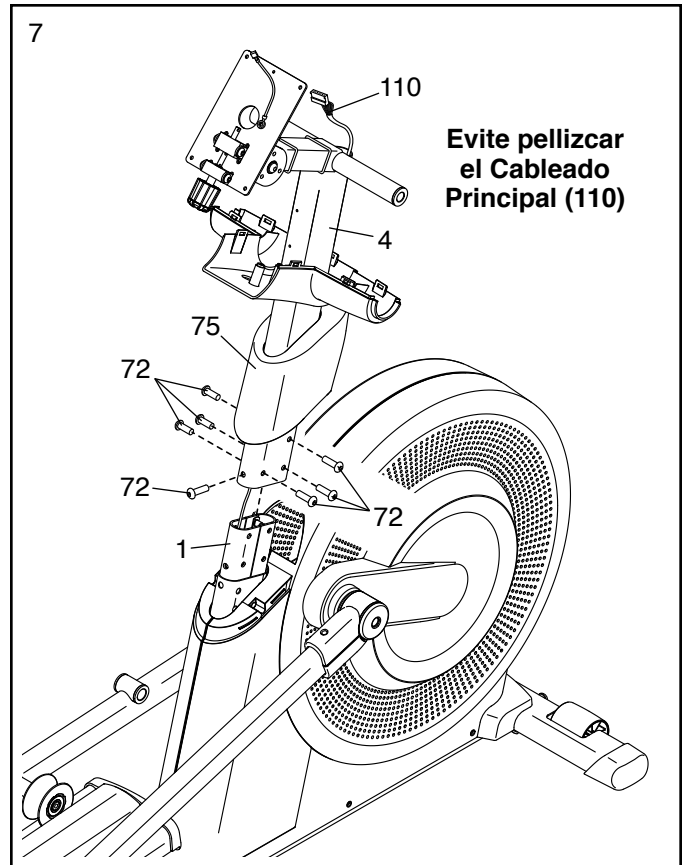
Clave: Para evitar que el Cableado Principal (110) caiga dentro del Montante Vertical (4), sujete el Cableado Principal con la atadura de cables.



7. **Clave: Evite pellizcar el Cableado Principal (110).**

Deslice el Montante Vertical (4) por la Armadura (1). Conecte el Montante Vertical con siete Tornillos M8 x 16mm (72); **no apriete aún completamente los Tornillos.**

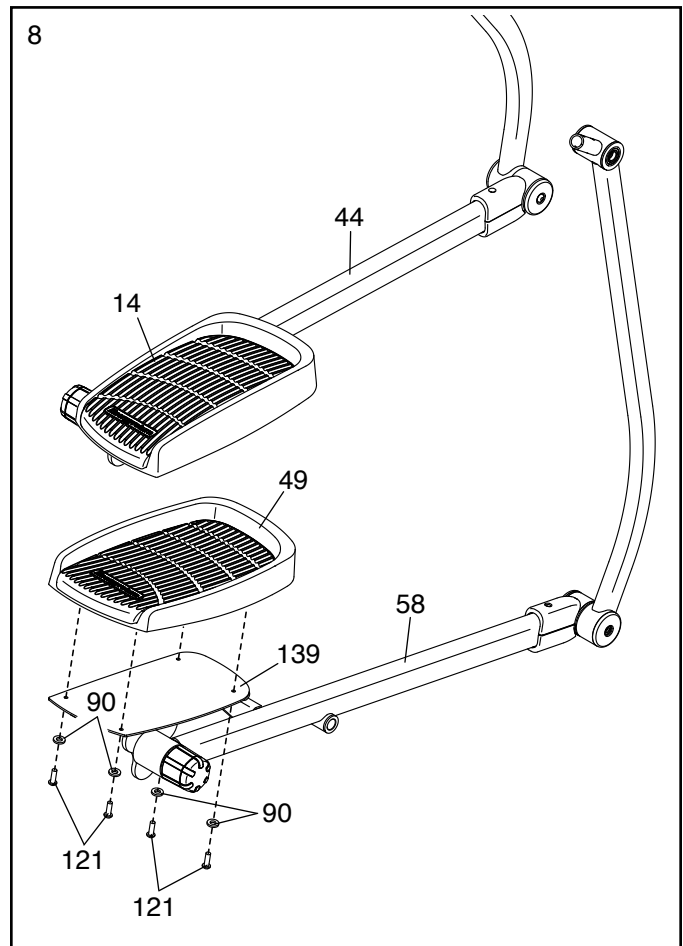
No encaje a presión aún la Cubierta del Protector (75).



8. Identifique el Pedal Derecho (49) y el Brazo del Pedal Derecho (58) y oriéntelos como se muestra.

Conecte el Pedal Derecho (49) a la Placa del Pedal Derecho (139) del Brazo del Pedal Derecho (58) con cuatro Tornillos M6 x 14mm (121) y cuatro Arandelas M6 (90).

Conecte el Pedal Izquierdo (14) al Brazo del Pedal Izquierdo (44) de la misma manera.

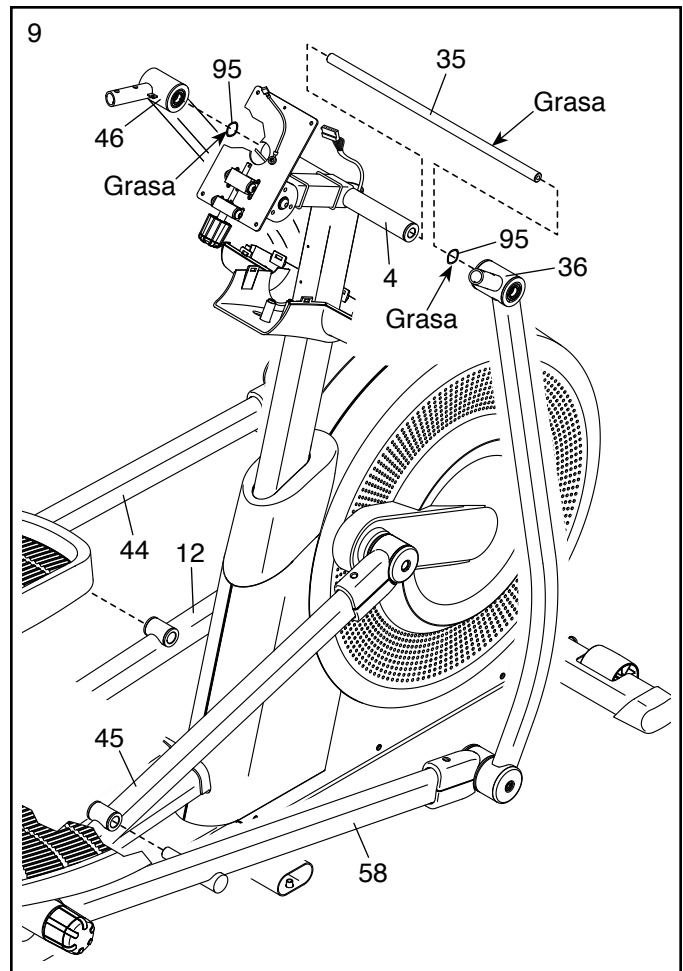


9. Utilizando una bolsa de plástico para no mancharse los dedos, aplique una cantidad generosa de la grasa incluida al Eje para el Brazo (35) y a dos Arandelas Ondulatorias (95).

Inserte el Eje para el Brazo (35) en el Montante Vertical (4) y céntralo. A continuación, deslice una Arandela Ondulatoria (95) a cada extremo del Eje para el Brazo.

Con ayuda de otra persona, deslice la Pata Derecha (36) por el lado derecho del Eje para el Brazo (35) e inserte el eje del Brazo del Pedal Derecho (58) en el Brazo del Rodillo Derecho (45) **al mismo tiempo**.

Repita estas acciones en el lado izquierdo del entrenador elíptico.

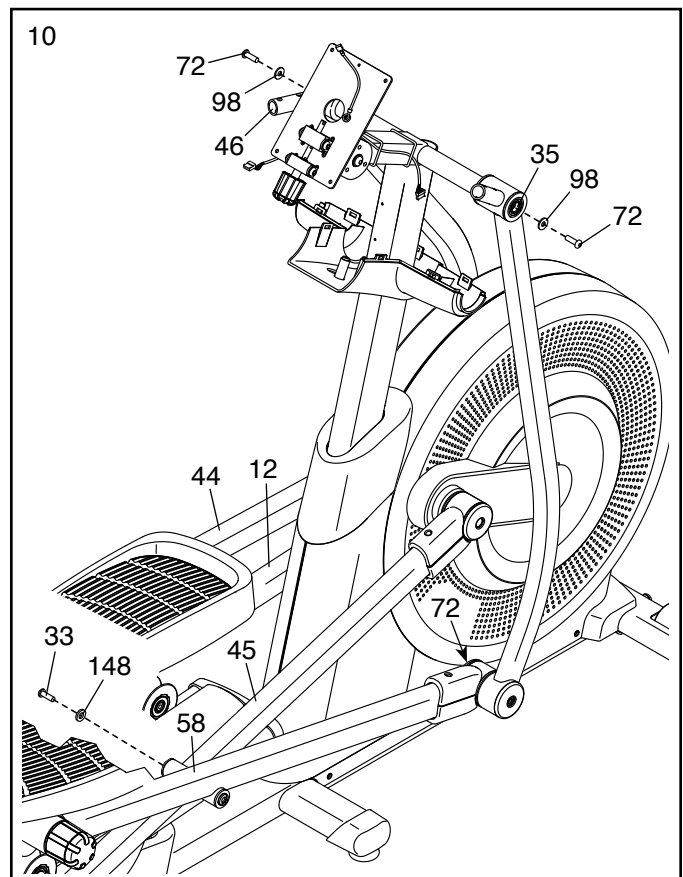


10. Apriete un Tornillo M8 x 16mm (72) con una Arandela M8 x 23mm (98) en cada extremo del Eje para el Brazo (35) **a la vez**.

A continuación, apriete un Tornillo M10 x 16mm (33) con una Arandela M10 x 25mm (148) en el Brazo del Rodillo Derecho (45) y el Brazo del Pedal Derecho (58).

Luego, apriete el Tornillo M8 x 16mm (72) indicado.

Repita estas acciones en el lado izquierdo del entrenador elíptico.

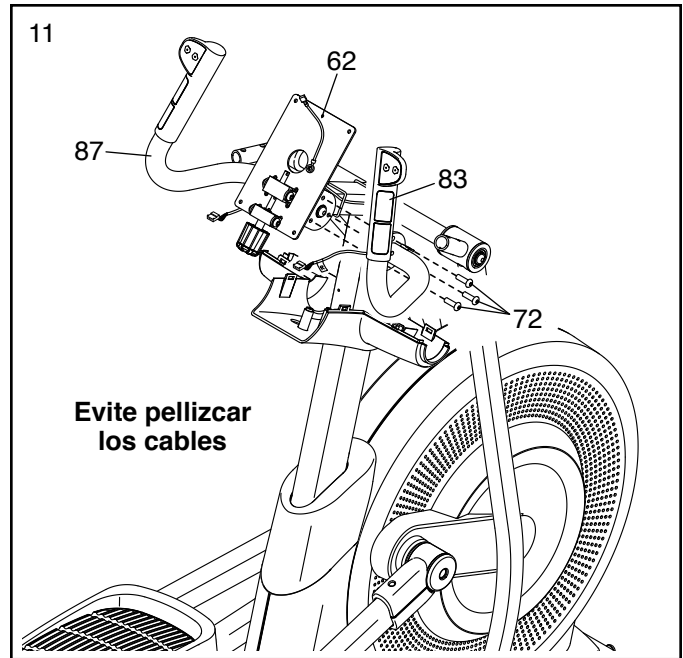


11. Clave: Evite pellizcar los cables de las Barandas Derecha e Izquierda (83, 87).

Conecte la Baranda Derecha (83) al lado derecho del Soporte de la Consola (62) con tres Tornillos M8 x 16mm (72).

Repita este paso con la Baranda Izquierda (87).

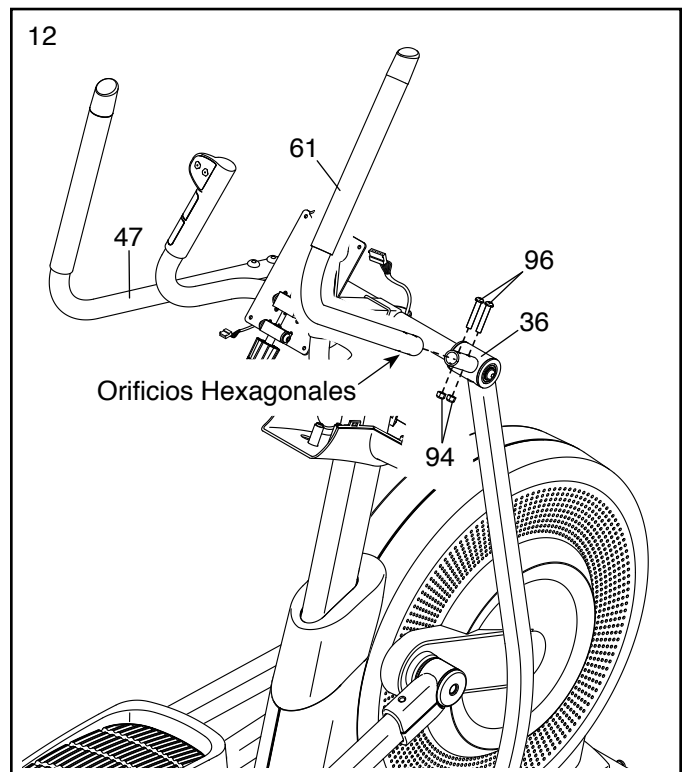
A continuación, retire el empaque de los cables de las Barandas Derecha e Izquierda (83, 87).



12. Deslice el Brazo Derecho (61) sobre la Pata Derecha (36).

Conecte el Brazo Derecho (61) con dos Pernos M8 x 35mm (96) y dos Tuercas de Bloqueo M8 (94). **Asegúrese de que las Tuercas de Bloqueo estén en los orificios hexagonales del Brazo Derecho.**

Conecte el Brazo Izquierdo (47) de la misma manera.



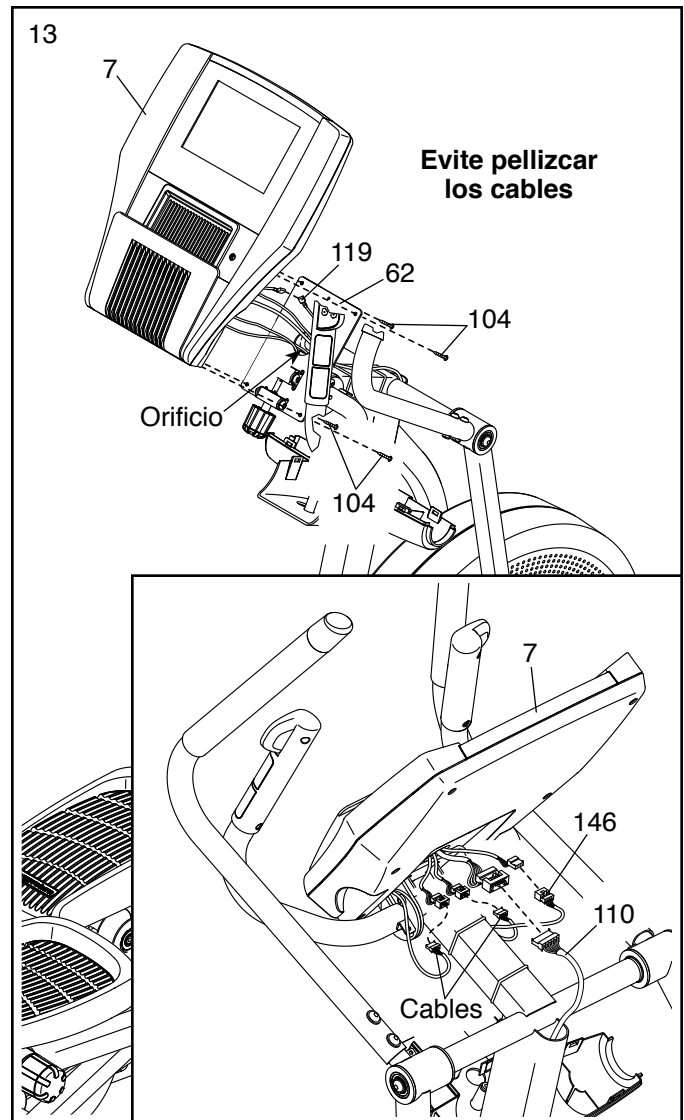
13. Haga que otra persona sostenga la Consola (7) cerca del Soporte de la Consola (62).

Conecte el Cable de Tierra (119) al cable correspondiente de la Consola (7). A continuación, inserte todos los cables en la Consola **en sentido descendente** a través del orificio indicado del Soporte de la Consola (62).

Clave: Evite pellizcar los cables. Conecte la Consola (7) al Soporte de la Consola (62) con cuatro Tornillos M4 x 16mm (104).

Vea el diagrama incluido. Desate y descarte la atadura de cables (no mostrada) del Cableado Principal (110).

Conecte el Cableado Principal (110), el Cableado Eléctrico del Receptor (146) y los dos cables indicados a los cables correspondientes de la Consola (7). **Asegúrese de conectar el cable etiquetado al cable de la Consola que también presenta una etiqueta.**



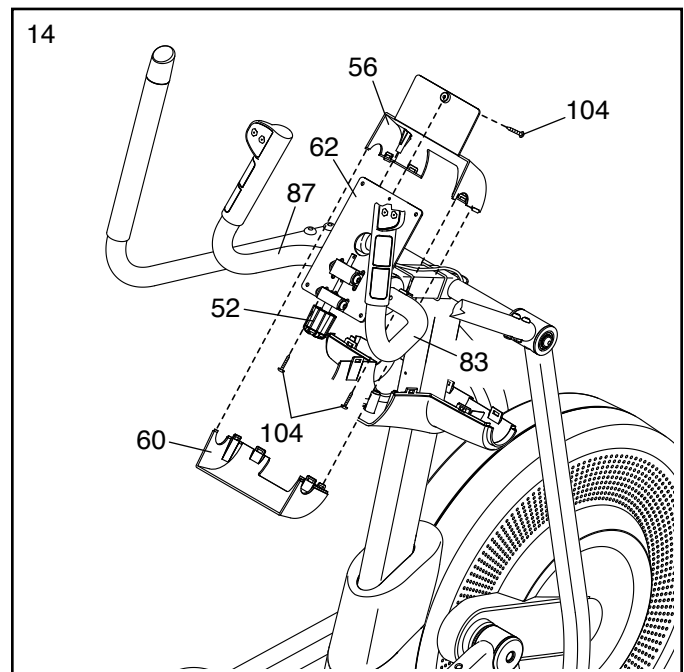
14. **Nota: Para una mayor claridad, en este paso no se muestran la Consola ni el cableado.**

Clave: Puede ser necesario girar la Perilla de la Consola (52) y ajustar el ángulo del Soporte de la Consola (62).

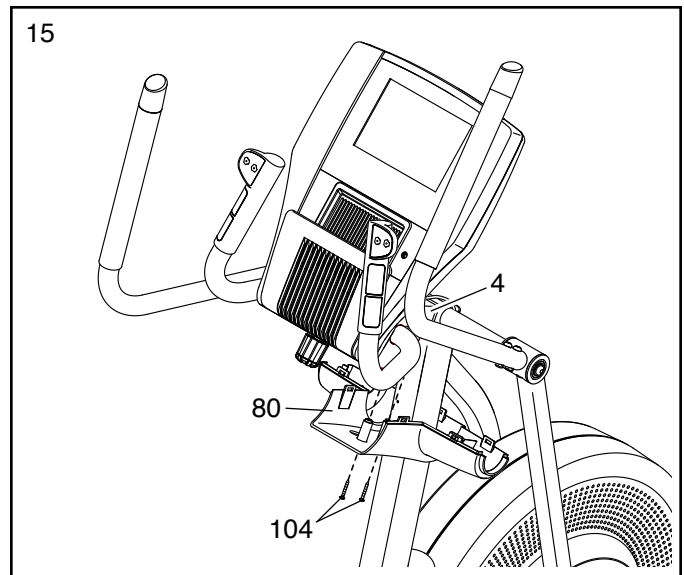
Conecte la Cubierta Superior de la Baranda (56) a las Barandas Derecha e Izquierda (83, 87) y al Soporte de la Consola (62) con tres Tornillos M4 x 16mm (104); **apriete parcialmente los tres Tornillos y, a continuación, apriételes completamente.**

Asegúrese de que el cableado (no se muestra) se encuentre dentro de la Cubierta Superior de la Baranda (56).

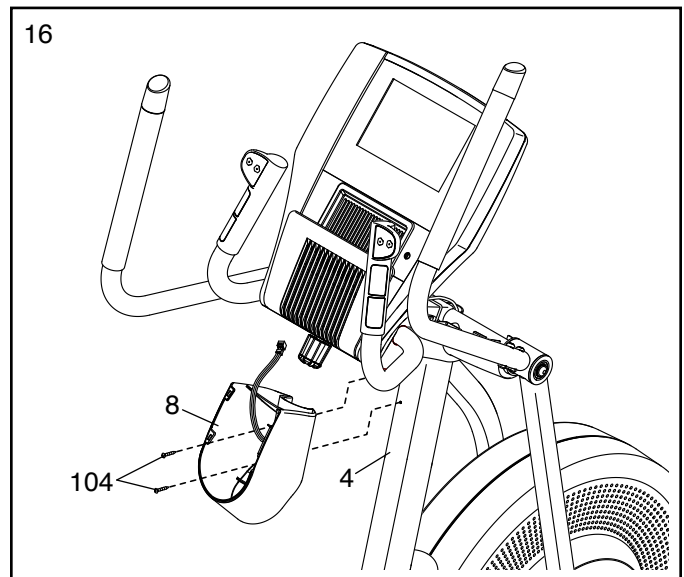
A continuación, presione la Cubierta Inferior de la Baranda (60) contra la Cubierta Superior de la Baranda (56).



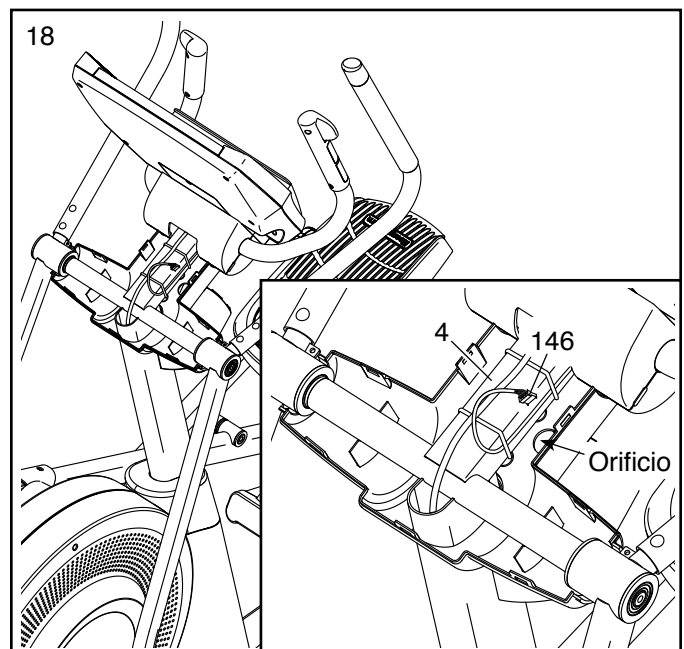
15. Deslice hacia arriba la Cubierta Inferior del Montante Vertical (80) y conéctela al Montante Vertical (4) con dos Tornillos M4 x 16mm (104).



16. Conecte la Base de la Bandeja de Accesorios (8) al Montante Vertical (4) con dos Tornillos M4 x 16mm (104).

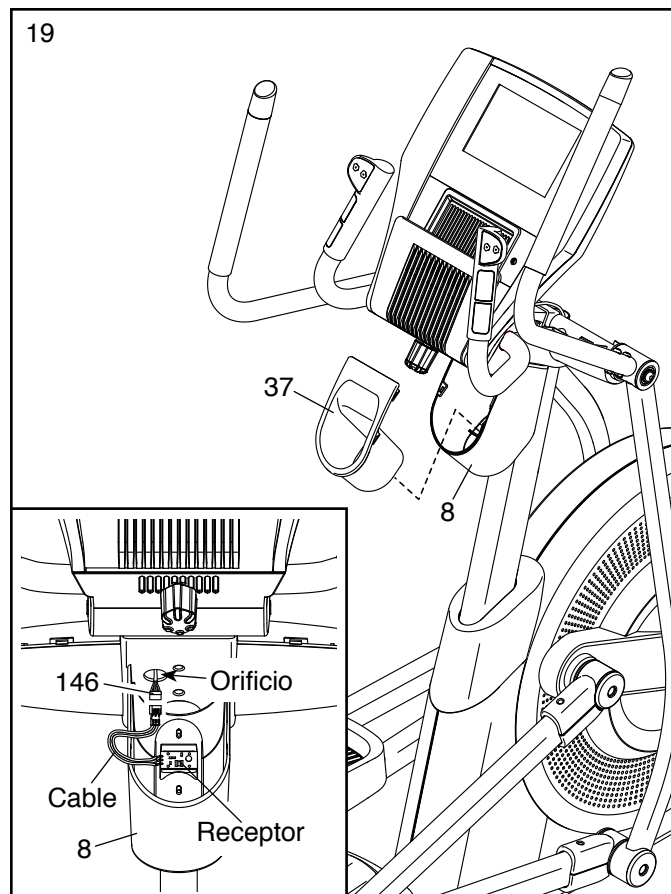


18. **Vea el dibujo del recuadro.** Localice el Cableado del Receptor (146), el cual está conectado al Montante Vertical (4) con ataduras de cables. Inserte el extremo del Cableado del Receptor dentro del orificio indicado.

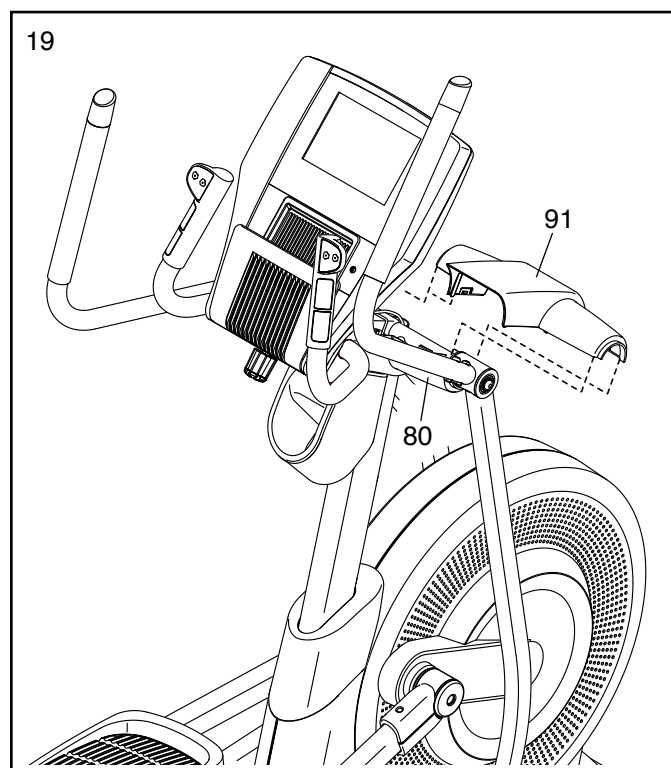


19. **Vea el dibujo del recuadro.** Localice el receptor en la Base de la Bandeja de Accesorios (8). Conecte el Cable del Receptor al Cableado del Receptor (146). Luego, inserte el cable dentro del orificio indicado.

Presione una Bandeja de Accesorios (37) dentro de la Base de la Bandeja de Accesorios (8).



19. Presione la Cubierta Superior del Montante Vertical (91) contra la Cubierta Inferior del Montante Vertical (80).

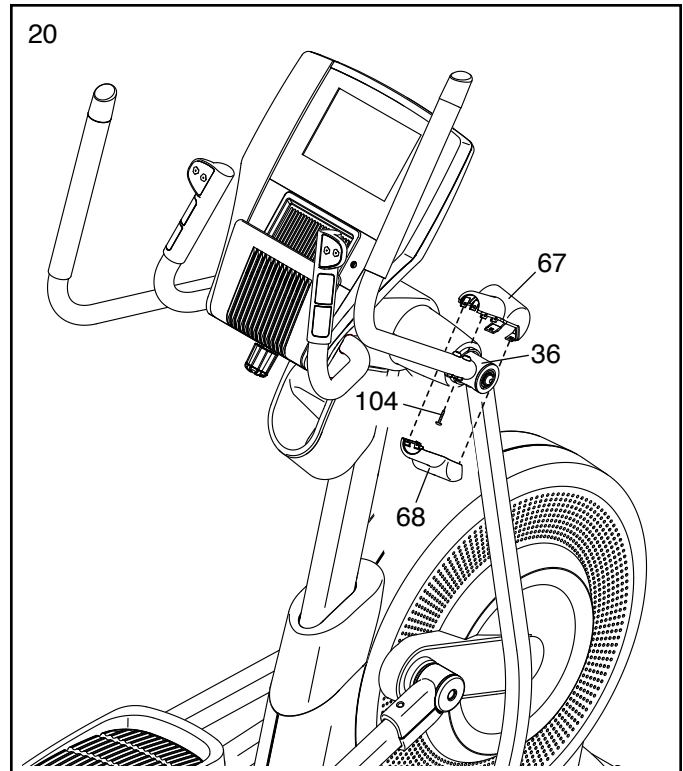


20. Identifique la Cubierta Superior del Brazo Derecho (67) y la Cubierta Inferior del Brazo Derecho (68).

Conecte la Cubierta Superior del Brazo Derecho (67) a la Pata Derecha (36) con un Tornillo M4 x 16mm (104).

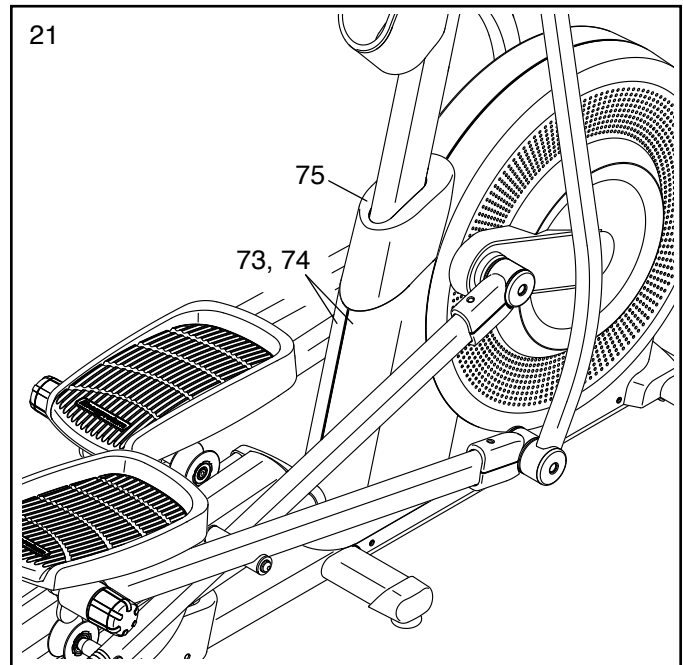
A continuación, presione la Cubierta Inferior del Brazo Derecho (68) contra la Cubierta Superior del Brazo Derecho (67).

Conecte la Cubierta Superior del Brazo Izquierdo (no se muestra) a la Cubierta Inferior del Brazo Izquierdo (no se muestra) de la misma manera.



21. **Vea el paso 7.** Apriete los Tornillos M8 x 16mm (72).

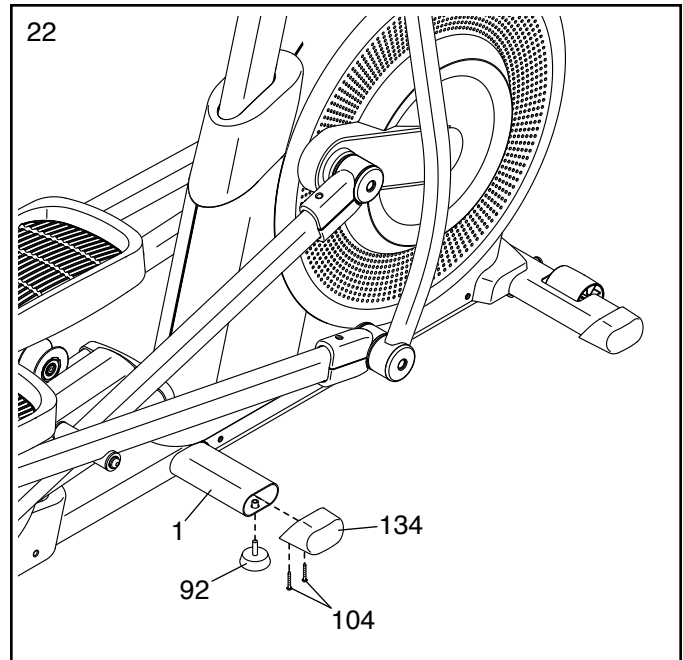
A continuación, presione la Cubierta del Protector (75) hacia abajo contra los Protectores Delanteros Izquierdo y Derecho (73, 74).



22. Mientras otra persona inclina el entrenador elíptico hacia la izquierda y lo sostiene, conecte la Tapa del Estabilizador (134) al lado derecho de la Armadura (1) con dos Tornillos M4 x 16mm (104).

A continuación, apriete una Pata de Nivelación (92) a la Armadura (1) en la ubicación indicada.

Repita este paso en el lado izquierdo del entrenador elíptico.



23. **Asegúrese que todas las piezas estén apropiadamente apretadas antes de utilizar el entrenador elíptico.** Nota: Pueden incluirse componentes adicionales. Coloque un tapete debajo del entrenador elíptico para proteger el piso.

EL MONITOR DE FRECUENCIA CARDÍACA

CÓMO COLOCARSE EL MONITOR DE FRECUENCIA CARDÍACA

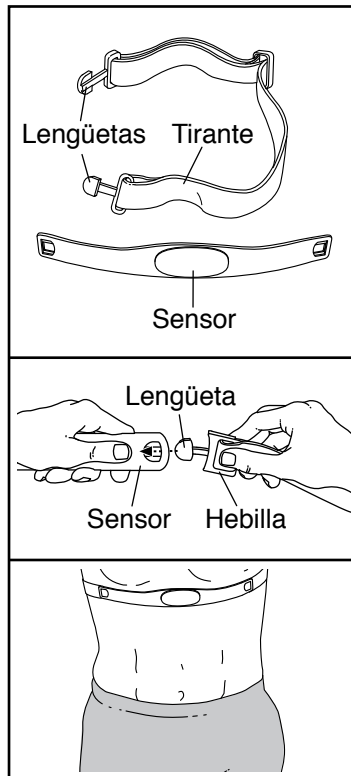
El monitor de frecuencia cardíaca consiste del tirante para el pecho y el sensor. Inserte la lengüeta en un extremo del tirante para el pecho dentro de un extremo de la unidad, como se muestra. Luego, presione el extremo del sensor debajo de la hebilla del tirante para el pecho. La lengüeta debe estar nivelada con el frente del sensor.

El monitor de frecuencia cardíaca se debe colocar debajo de su ropa, apretadamente contra su piel. Envuelva el monitor de frecuencia cardíaca alrededor de su pecho en el lugar que se muestra. Asegúrese de que el logotipo en el sensor esté mirando hacia arriba. Luego, conecte el otro extremo del tirante para el pecho al sensor. Ajuste lo largo del tirante para el pecho, si es necesario.

Jale el sensor algunas centímetros de su cuerpo y localice las dos áreas electrónicas que están cubiertas con ranuras poco hondas. Usando una solución salina como saliva o solución para los lentes de contacto, moje las dos áreas electrónicas. Regrese el sensor a una posición contra su pecho.

CUIDADO Y MANTENIMIENTO

- Seque el sensor completamente con una toalla suave después de cada uso. La humedad puede mantener el sensor activado, acortando la vida de la pila.
- Guarde el monitor de frecuencia cardíaca en un lugar tibio y seco. No guarde el monitor de frecuencia cardíaca en una bolsa plástica o en ningún otro lugar que pueda guardar humedad.



- No exponga el monitor de frecuencia cardíaca a los rayos directos del sol por períodos de tiempo extendidos; no lo exponga a temperaturas arriba de 50° C o bajo -10° C.
- No doble o estire excesivamente el sensor cuando use o guarde el monitor de frecuencia cardíaca.
- Para limpiar el sensor, use una toalla mojada y una cantidad pequeña de agua jabonosa. Luego, limpie el sensor con una toalla húmeda y séquelo completamente con una toalla suave. Nunca use alcohol, abrasivos, o químicos para limpiar el sensor. Lave y seque el tirante para el pecho a mano.

SOLUCIÓN DE PROBLEMAS

Si el monitor de frecuencia cardíaca no funciona apropiadamente, intente los pasos de abajo.

- Asegúrese que usted esté portando el monitor de frecuencia cardíaca como se describe a la izquierda. Si el monitor de frecuencia cardíaca no funciona cuando se coloca como se describe, muévelo un poco más abajo o más arriba en su pecho.
- Si las lecturas de frecuencia cardíaca no se muestran hasta que usted comience a sudar, vuelva a mojar las áreas electrónicas.
- Para que la consola muestre las lecturas de frecuencia cardíaca, usted debe estar a distancia de brazos extendidos de la consola.
- Si el sensor tiene una cubierta de pilas en la parte de atrás, reemplazca la pila con una pila nueva del mismo tipo.
- El monitor de frecuencia cardíaca está diseñado para personas que tienen ritmos normales del corazón. Las condiciones médicas como contracciones ventriculares prematuras (cvps), arritmia, y taquicardia le pueden causar problemas a la lectura de la frecuencia cardíaca.
- La interferencia magnética, causada por cables de alto voltaje u otras fuentes, puede afectar la operación del monitor de frecuencia cardíaca. Si se sospecha que esto sea un problema, trate de relocalizar la máquina.

CÓMO USAR EL ENTRENADOR ELÍPTICO

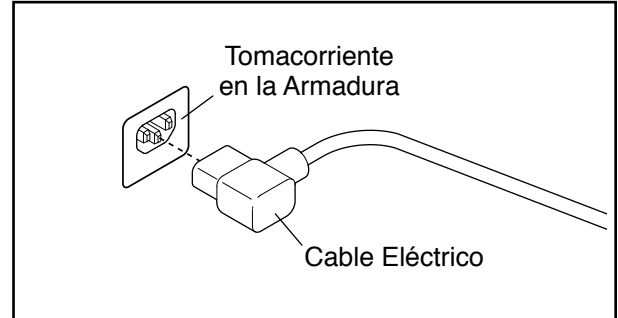
CÓMO ENCHUFAR EL CABLE ELÉCTRICO

Este aparato debe estar conectado a un polo de tierra. Si llegara a fallar o estropearse, la salida a tierra ofrece un camino de menor resistencia a la corriente eléctrica reduciendo el riesgo de una descarga eléctrica. Este producto está equipado con un cable que tiene un conductor de tierra y un enchufe de tierra. **IMPORTANTE: Si el cable eléctrico está dañado, se debe reemplazar con un cable eléctrico recomendado por el fabricante.**

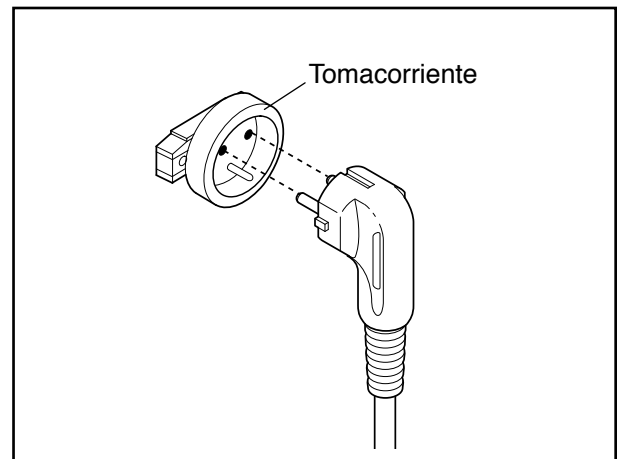
⚠ PELIGRO: La conexión inadecuada del conductor a tierra puede resultar en alto riesgo de descarga eléctrica. Verifique con un electricista o técnico calificado si tiene dudas acerca de si el producto se encuentra adecuadamente conectado a tierra. No modifique el enchufe suministrado con el producto—si es que no encaja en el tomacorriente, haga instalar un nuevo tomacorriente por un electricista calificado.

Siga los pasos que se indican abajo para enchufar el cable eléctrico.

1. Enchufe el extremo indicado del cable eléctrico dentro del tomacorriente en la armadura.

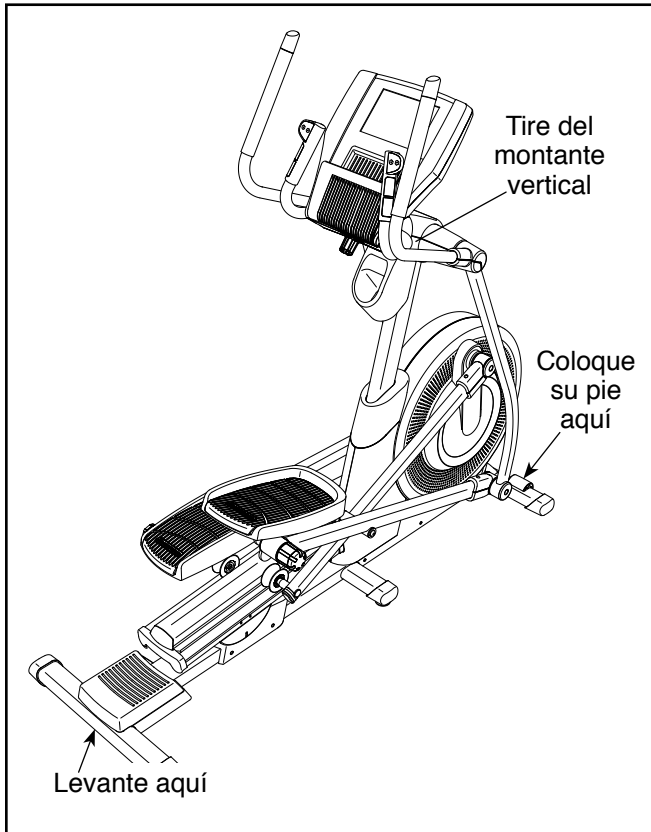


2. Enchufe el cable eléctrico en el tomacorriente apropiado que esté adecuadamente instalado y conectado a tierra de acuerdo con los códigos y ordenanzas locales.



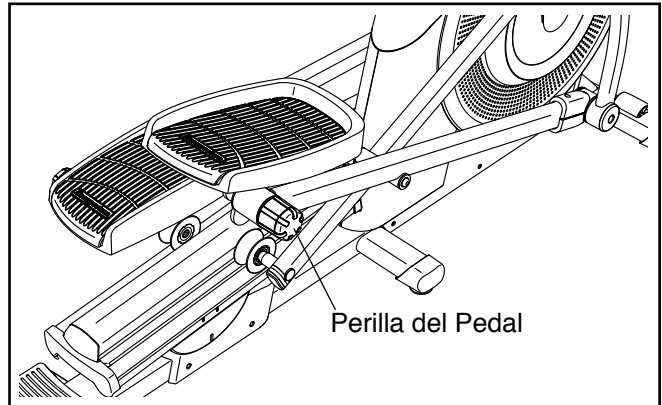
CÓMO MOVER EL ENTRENADOR ELÍPTICO

Debido al tamaño y peso del entrenador elíptico, se requieren dos personas para moverlo. Párese frente al entrenador elíptico, sostenga el montante vertical y coloque un pie contra una de las ruedas. Tire del montante vertical y haga que otra persona levante el estabilizador trasero hasta que el entrenador elíptico ruede sobre las ruedas. Con cuidado, mueva el entrenador elíptico a la ubicación deseada y luego bájelo hasta el piso.



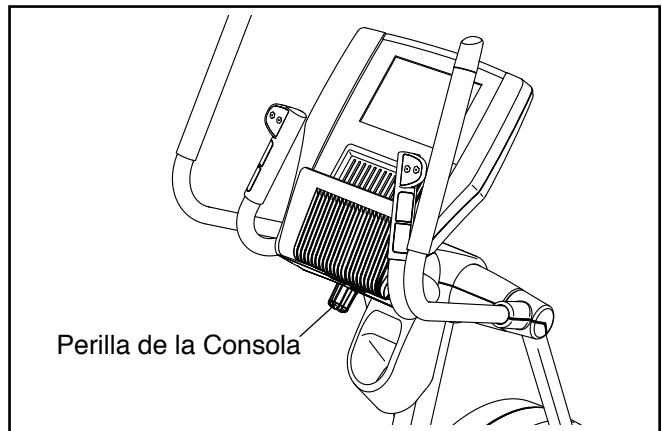
CÓMO AJUSTAR LAS POSICIONES DE LOS PEDALES

Cada pedal puede ajustarse en varias posiciones. Para ajustar cada pedal, eleve el pedal y gire la perilla del pedal situada debajo del pedal. **Asegúrese de ajustar los dos pedales a la misma posición.**



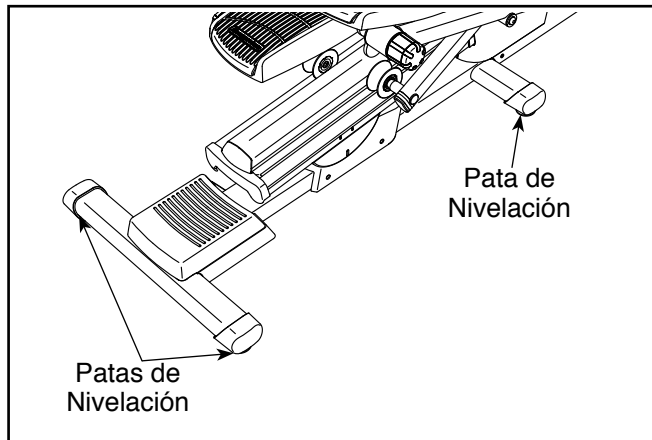
CÓMO AJUSTAR LA CONSOLA

La consola puede ajustarse a varios ángulos. Para ajustar la consola, gire la perilla de la consola hasta que ésta quede situada en el ángulo deseado.



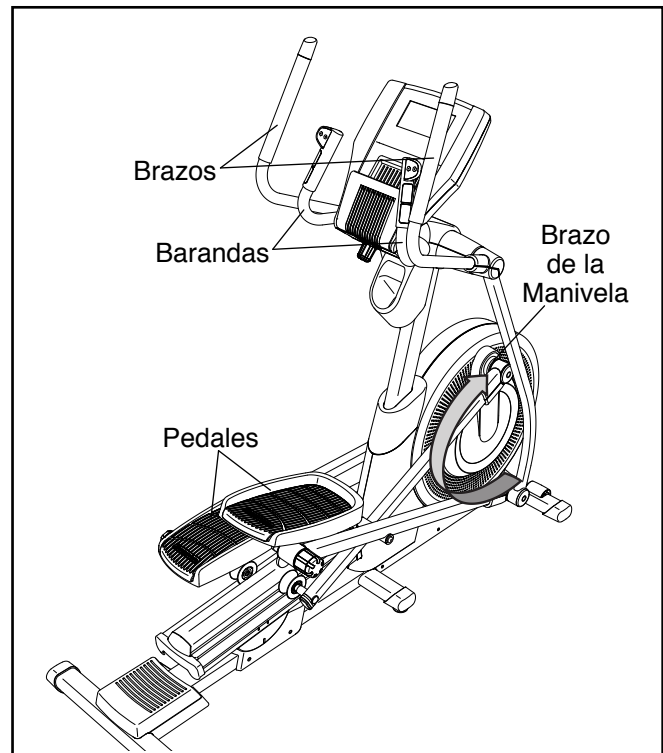
CÓMO NIVELAR EL ENTRENADOR ELÍPTICO

Si el entrenador elíptico se mece un poco durante el uso, gire una o ambas patas de nivelación situadas debajo del estabilizador trasero hasta que deje de mecerse. A continuación, gire las patas de nivelación por debajo del estabilizador central hasta que las patas de nivelación toquen el piso.



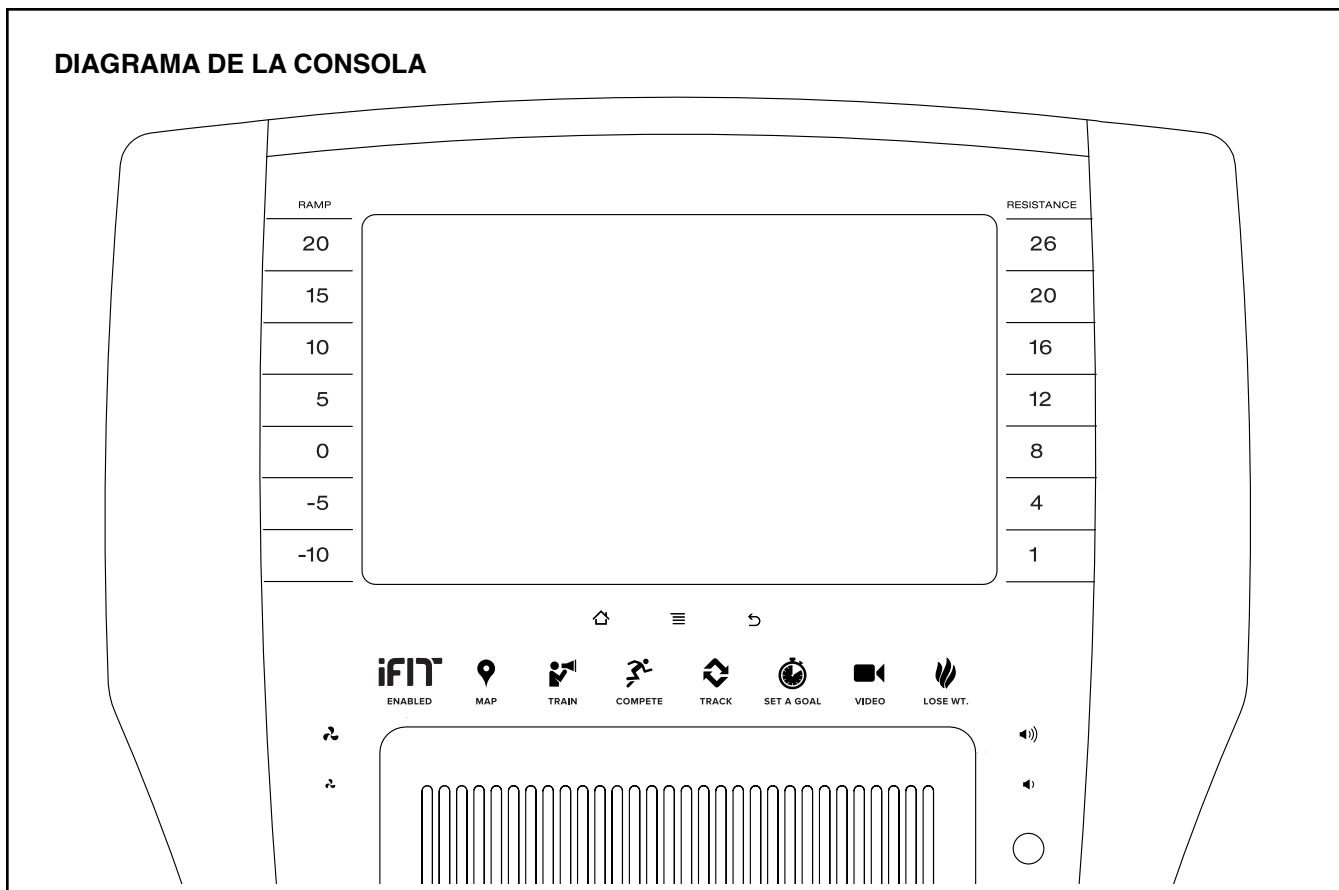
CÓMO HACER EJERCICIOS EN EL ENTRENADOR ELÍPTICO

Para subir al entrenador elíptico, sujétese a los brazos o las barandas y párese sobre el pedal que está en la posición más baja. Luego coloque el otro pie en el otro pedal. Presione los pedales hasta que éstos empiecen a moverse de manera continua. **Nota: Los brazos de manivela pueden girar en ambos sentidos. Se recomienda que gire los brazos de manivela en el sentido indicado por la flecha; sin embargo, para variar, puede girar los brazos de manivela en sentido contrario.**



Para bajarse del entrenador elíptico, espere hasta que los pedales se detengan por completo. **Nota: El entrenador elíptico no tiene piñón libre; los pedales seguirán moviéndose hasta que el volante se detenga.** Cuando se hayan detenido los pedales, quite primero el pie del pedal que esté más alto. A continuación, quite el pie del pedal que esté más bajo.

DIAGRAMA DE LA CONSOLA



ALCANCE SUS METAS DE ESTADO FÍSICO CON IFIT.COM

Con su nuevo aparato de fitness compatible con iFit, usted puede usar un conjunto de funciones de iFit.com que le permitirán alcanzar sus metas de estado físico:



Haga ejercicios en cualquier parte del mundo con mapas de Google Maps™ personalizables.



Descargue entrenamientos diseñados para ayudarle a alcanzar sus metas personales.



Mida su progreso compitiendo contra otros usuarios en la comunidad iFit.



Cargue los resultados de su entrenamiento a la nube de iFit y siga sus logros.



Fije metas de calorías, tiempo o distancia para sus entrenamientos.



Vea videos de alta definición con entrenamientos simulados.



Seleccione y descargue conjuntos de entrenamientos para perder peso.

Visite [iFit.com](https://www.ifit.com) para obtener más información.

CARACTERÍSTICAS DE LA CONSOLA

La consola avanzada ofrece una serie de funciones diseñadas para hacer sus entrenamientos más efectivos y agradables.

La consola presenta también la revolucionaria tecnología iFit, que permite a la consola comunicarse con su red inalámbrica. Con la función iFit, usted puede descargar entrenamientos personalizados, crear sus propios entrenamientos, controlar el resultado de su entrenamiento y tener acceso a otras muchas funciones. **Visite www.iFit.com para obtener más información.**

Además, la consola presenta una selección de entrenamientos a bordo y varios entrenamientos de demostración de iFit. Cada entrenamiento controla automáticamente la resistencia de los pedales y la inclinación de la rampa y le indica cuándo debe variar su velocidad de pedaleo a medida que lo guía en una sesión de ejercicios efectiva. También puede marcarse una meta de entrenamiento personalizada con el entrenamiento con fijación de meta.

Cuando use la función manual de la consola, podrá ajustar la resistencia de los pedales y la inclinación de la rampa con sólo tocar un botón.

Mientras hace ejercicios, la consola proveerá información continua de los ejercicios. Usted también puede medir su ritmo cardíaco usando el monitor de ritmo cardíaco del mango o el monitor de ritmo cardíaco para el pecho.

Usted puede también navegar por Internet o escuchar su música favorita de entrenamiento o audiolibros con el sistema de sonido de la consola, mientras hace ejercicios.

Para encender la corriente, vea esta página. **Para saber cómo utilizar la pantalla táctil**, vea la página 23. **Para configurar la consola**, vea la página 23.

CÓMO ENCENDER LA CORRIENTE

IMPORTANTE: Si el entrenador elíptico ha sido expuesto a bajas temperaturas, deje que alcance la temperatura ambiente antes de encenderlo. De lo contrario las pantallas de la consola u otros componentes eléctricos pueden resultar dañados.

Enchufe el cable eléctrico (vea CÓMO ENCHUFAR EL CABLE ELÉCTRICO en la página 18). A continuación, localice el interruptor en la armadura, cerca del cable eléctrico. Pulse el interruptor para colocarlo en la posición de Reset (reiniciar).



A continuación, la pantalla se encenderá y la consola estará lista para su uso.

Nota: Cuando encienda el aparato por primera vez, el sistema de inclinación se podría calibrar automáticamente. La rampa se moverá hacia arriba y hacia abajo a medida que se calibra. El sistema de inclinación estará calibrado una vez que la rampa haya dejado de moverse.

IMPORTANTE: Si el sistema de inclinación no se calibra automáticamente, vea el paso 4 de la página 31 y calibre manualmente el sistema de inclinación.

IMPORTANTE: La consola presenta una función de demostración en pantalla diseñada para ser usada si el entrenador elíptico está siendo exhibido en algún establecimiento comercial. Si la función de demostración está activada, la consola mostrará una presentación predefinida cuando termine de hacer ejercicios. Vea el paso 6 en la página 2929 para desactivar la función de demostración.

CÓMO USAR LA PANTALLA TÁCTIL

La consola presenta una tableta con una pantalla táctil a todo color. La información siguiente le ayudará a familiarizarse con la tecnología avanzada del dispositivo:

- La consola funciona igual que otras tabletas. Puede deslizar su dedo o pasarlo por la pantalla para mover algunas imágenes, tales como las indicaciones durante un entrenamiento (vea el paso 4 en la página 24). Sin embargo, no puede acercar ni alejar las imágenes deslizando los dedos por la pantalla.
- Para teclear información en un cuadro de texto, toque el cuadro de texto para ver el teclado. Para usar números u otros caracteres del teclado, toque el botón ?123. Para ver más caracteres, toque el botón Alt. Vuelva a tocar el botón Alt para regresar al teclado numérico. Para regresar al teclado alfabético, toque el botón ABC. Para usar un carácter en mayúsculas, toque el botón que tiene una flecha orientada hacia arriba. Para usar varios caracteres en mayúsculas, vuelva a tocar el botón de la flecha. Para regresar al teclado de minúsculas, toque el botón de la flecha por tercera vez. Para borrar el último carácter, toque el botón que tiene una flecha orientada hacia atrás y una X.
- Utilice los botones de la parte inferior de la pantalla para navegar por los menús de la consola. Toque el botón de retroceso para regresar a la pantalla anterior. Pulse el botón de inicio para regresar al menú principal. Toque el botón de corredor para seleccionar el menú de entrenamientos a bordo. Toque el botón de globo terráqueo para seleccionar el navegador de Internet. Toque el botón de engranajes para seleccionar el menú de ajustes. Toque el botón Login (iniciar sesión) para iniciar una sesión en iFit.
- Use los botones de la consola para navegar en la tableta. Pulse el botón de inicio para acceder al escritorio de la tableta. Pulse el botón central para acceder al menú de ajustes (vea la página 29). Pulse el botón atrás para regresar a la pantalla anterior.
- Si le resulta difícil tocar los botones correctos de la pantalla, es posible que la pantalla no esté calibrada correctamente. Para calibrar la pantalla, vea el paso 5 en la página 31.



CÓMO PROGRAMAR LA CONSOLA

Antes de usar el entrenador elíptico por primera vez, configure la consola.

1. Conéctese a su red inalámbrica.

Nota: Para acceder a Internet, descargar entrenamientos de iFit y utilizar diversas funciones de la consola, debe conectarse a una red inalámbrica. Vea la sección CÓMO USAR LA FUNCIÓN DE RED INALÁMBRICA en la página 32 para conectar la consola a su red inalámbrica.

2. Compruebe si hay actualizaciones de firmware.

Primero, vea el paso 1 en la página 29 y el paso 2 en la página 31, y seleccione la función de mantenimiento. Luego vea el paso 3 en la página 31 y compruebe si hay actualizaciones de firmware.

3. Calibre el sistema de inclinación.

Vea el paso 4 en la página 31 y calibre el sistema de inclinación.

4. Cree una cuenta de iFit.

Toque el botón de globo terráqueo de la parte inferior de la pantalla y, a continuación, toque el botón iFit. Nota: Para obtener información acerca de cómo navegar con el navegador de Internet, vea la página 33.

El navegador de Internet abrirá la página de inicio de iFit.com. Siga las instrucciones de la página web para registrarse y obtener su membresía de iFit. Si dispone de un código de activación, seleccione la opción Code activation (activación de código).

La consola está ahora lista para empezar el entrenamiento. Las páginas siguientes explican los distintos entrenamientos y otras funciones que ofrece la consola.

Para usar la función manual, vea la página 24. **Para utilizar un entrenamiento a bordo**, vea la página 26. **Para utilizar un entrenamiento con fijación de meta**, vea la página 27. **Para utilizar un entrenamiento de iFit**, vea la página 28.

Para usar la función de ajustes del aparato, vea la página 29. **Para usar la función de mantenimiento**, vea la página 31. **Para usar la función de red inalámbrica**, vea la página 32.

Para usar el sistema de sonido, vea la página 33. **Para usar el navegador de Internet**, vea la página 33.

Nota: Retire cualquier lámina de plástico que pueda quedar sobre la pantalla.

Nota: La consola puede mostrar la distancia en millas o kilómetros. Para ver qué unidad de medida está seleccionada, vea el paso 13 en la página 30.

CÓMO USAR LA FUNCIÓN MANUAL

1. Toque la pantalla o pulse cualquier botón de la consola para encender la consola.

Vea CÓMO ENCENDER LA CORRIENTE en la página 22.

2. Seleccione el menú principal.

Cuando encienda la consola, tras el arranque se mostrará el menú principal en la pantalla.

Toque el botón inicio de la parte inferior de la pantalla para regresar al menú principal en cualquier momento.

3. Haga los cambios que desee en la resistencia de los pedales y la inclinación de la rampa.

Toque el botón Start (comenzar) o comience a pedalear.

A medida que pedalea, puede cambiar la resistencia de los pedales. Para cambiar el nivel de resistencia, pulse uno de los botones Resistance (resistencia) numerados o pulse los botones para aumentar y disminuir Resistance situados en la baranda derecha.

Nota: Tras pulsar un botón, pasará cierto tiempo antes de que los pedales alcancen el nivel de resistencia seleccionado.

Para variar el movimiento de los pedales, puede cambiar la inclinación de la rampa. Para cambiar el nivel de inclinación, pulse uno de los botones Ramp (rampa) numerados o pulse los botones para aumentar y disminuir Ramp situados en la baranda izquierda.

Nota: Tras pulsar un botón transcurrirán unos instantes antes de que la rampa alcance el nivel de inclinación deseado.

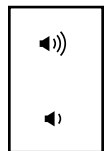
4. Siga su progreso.

La consola ofrece varias funciones de visualización. La función de visualización que seleccione determinará qué tipo de información de entrenamiento se mostrará.

Para seleccionar la función de indicación deseada, sólo tiene que pasar el dedo o deslizarlo por la pantalla. También puede ver información adicional del entrenamiento tocando las áreas de visualización de la pantalla.

Si lo desea, mantenga su velocidad de pedaleo cercana a las rpm objetivo. El indicador de zona objetivo le pedirá que incremente, reduzca o mantenga su velocidad de pedaleo.

Si lo desea, ajuste el volumen pulsando los botones para aumentar y reducir el volumen de la consola.



Para poner en pausa el entrenamiento, toque uno de los botones de menú de la pantalla. Para continuar el entrenamiento, pulse el botón Resume (reanudar). Para terminar la sesión de entrenamiento, toque el botón End Workout (terminar entrenamiento).

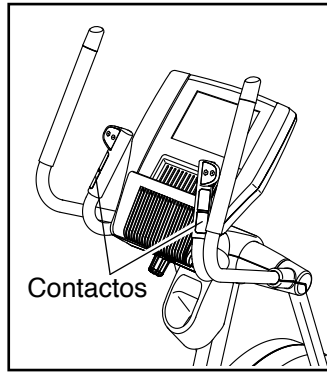
5. Si lo desea, mida su ritmo cardíaco.

Para usar el monitor de ritmo cardíaco para el pecho, vea la página 17. Para usar el monitor de ritmo cardíaco del mango, siga las instrucciones que aparecen más abajo. **IMPORTANTE: Si usa ambos monitores de ritmo cardíaco al mismo tiempo, la consola no mostrará su ritmo cardíaco de manera precisa.**

Si hay láminas de plástico sobre los contactos metálicos del monitor de ritmo cardíaco del mango, retire los plásticos. Para medir su ritmo cardíaco, sostenga el monitor de ritmo cardíaco del mango con las palmas

apoyadas sobre los contactos. **Evite mover las manos o agarrar los contactos con demasiada fuerza.**

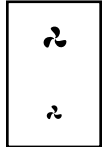
Cuando se detecte su pulso, se mostrará su ritmo cardíaco. Para lograr una lectura de su ritmo cardíaco lo más precisa posible, sujete los contactos durante al menos 15 segundos.



Si la pantalla no muestra su ritmo cardíaco, asegúrese de que sus manos estén colocadas de la forma descrita. Tenga cuidado para no mover demasiado las manos ni agarrar los contactos con demasiada fuerza. Para un rendimiento óptimo, limpie los contactos con un paño suave; **jamás utilice alcohol, materiales abrasivos ni productos químicos para limpiar los contactos.**

6. Encienda el ventilador si lo desea.

El ventilador cuenta con varios ajustes de velocidad, incluida una función automática. Mientras está seleccionada la función automática, la velocidad del ventilador aumentará y disminuirá automáticamente a medida que aumente o disminuya la velocidad del pedaleo. Pulse repetidamente los botones de aumento y disminución del ventilador para seleccionar una velocidad de ventilador o para desactivar el ventilador.



Nota: Si los pedales no se mueven durante cierto tiempo tras seleccionar el menú principal, el ventilador se apaga automáticamente.

7. Una vez que haya terminado de hacer ejercicios, desenchufe el cable eléctrico.

Cuando termine de hacer ejercicios, coloque el interruptor en la posición Off (apagado) y desconecte el cable eléctrico. **IMPORTANTE: Si no lo hace, los componentes eléctricos del entrenador elíptico pueden desgastarse antes de tiempo.**

CÓMO USAR UN ENTRENAMIENTO A BORDO

1. Toque la pantalla o pulse cualquier botón de la consola para encender la consola.

Vea CÓMO ENCENDER LA CORRIENTE en la página 22.

2. Seleccione un entrenamiento a bordo.

Para seleccionar un entrenamiento a bordo, toque el botón de corredor de la parte inferior de la pantalla. En la pantalla aparecerá el menú de entrenamientos.

Seleccione la categoría de entrenamientos deseada en el menú de entrenamientos definidos por el usuario y, a continuación, seleccione el entrenamiento deseado. Nota: Es posible que tenga que desplazarse por la pantalla para ver todas las opciones del menú.

La pantalla mostrará el nombre, la duración y la distancia del entrenamiento. Además, la pantalla muestra el número aproximado de calorías que quemará durante el entrenamiento y un perfil con la resistencia y los ajustes de inclinación del entrenamiento.

3. Comience el entrenamiento.

Para comenzar el entrenamiento, toque el botón Start Workout (iniciar entrenamiento).

Cada entrenamiento está dividido en varios segmentos. Cada segmento viene programado con un nivel de resistencia, un nivel de inclinación y una cadencia (velocidad) objetivo. Nota: Es posible programar el mismo nivel de resistencia, el mismo nivel de inclinación y/o la misma cadencia objetivo para varios segmentos consecutivos.

Durante el entrenamiento, los perfiles mostrarán sus progresos. Para ver los perfiles, pase o deslice el dedo por la pantalla.

Durante algunos entrenamientos, la pantalla mostrará un mapa de la ruta y un marcador que indica su progreso. Toque los botones de la pantalla para seleccionar las opciones de mapa deseadas.

Mientras hace ejercicios, mantenga una velocidad de pedaleo cercana a la cadencia objetivo del segmento actual. El indicador de zona objetivo le pedirá que incremente, reduzca o mantenga su velocidad de pedaleo. Para ver el indicador de zona objetivo, pase o deslice el dedo por la pantalla. Nota: La cadena objetivo se muestra en revoluciones por minuto (rpm).

IMPORTANTE: La cadencia objetivo sólo tiene como fin proporcionar motivación. Su velocidad de pedaleo actual puede ser más lenta que la cadencia objetivo. Asegúrese de pedalear a una velocidad que le resulte cómoda.

Si el nivel de resistencia y/o el nivel de inclinación para el segmento actual es demasiado alto o bajo, usted puede modificar manualmente la configuración pulsando los botones Resistance (resistencia) o los botones Incline (inclinación). **Si pulsa un botón Resistance**, podrá controlar manualmente el nivel de resistencia (vea el paso 3 en la página 24). **Si pulsa un botón Ramp (rampa)**, podrá controlar manualmente el nivel de inclinación (vea el paso 3 en la página 24). **Para regresar a los ajustes de resistencia y/o inclinación programados del entrenamiento**, toque el botón Follow Workout (seguir entrenamiento).

Nota: La meta calórica es una estimación del número de calorías que quemará durante el entrenamiento. El número real de calorías que quemará dependerá de varios factores, tales como su peso. Además, si cambia manualmente el nivel de resistencia o el nivel de inclinación durante el entrenamiento, el número de calorías que quemará se verá afectado.

Para poner en pausa el entrenamiento, toque el botón atrás o el botón inicio de la parte inferior de la pantalla. Para continuar el entrenamiento, pulse el botón Resume (reanudar). Para terminar el entrenamiento, pulse el botón End Workout (terminar entrenamiento).

El entrenamiento continuará de esta manera hasta que finalice el último segmento. En la pantalla aparecerá un resumen del entrenamiento. Tras visualizar el resumen del entrenamiento, toque el botón Finish (terminar) para regresar al menú principal. También puede guardar o publicar sus resultados utilizando una de las opciones de la pantalla.

4. Siga su progreso.

Vea el paso 4 en la página 24.

5. Si lo desea, mida su ritmo cardíaco.

Vea el paso 5 en la página 25.

6. Encienda el ventilador si lo desea.

Vea el paso 6 en la página 25.

7. Una vez que haya terminado de hacer ejercicios, desenchufe el cable eléctrico.

Vea el paso 7 en la página 25.

CÓMO USAR UN ENTRENAMIENTO CON FIJACIÓN DE META

1. Toque la pantalla o pulse cualquier botón de la consola para encender la consola.

Vea CÓMO ENCENDER LA CORRIENTE en la página 22.

2. Seleccione el menú principal.

Vea el paso 2 en la página 24.

3. Seleccione un entrenamiento con fijación de meta.

Para seleccionar un entrenamiento con fijación de meta, toque el botón Set A Goal (fijar una meta) en la pantalla o pulse el botón Set A Goal de la consola.

Para especificar una meta personalizada para su entrenamiento, toque el botón para la meta deseada. Seguidamente, toque los botones para aumentar y disminuir en la pantalla, para introducir su meta y para seleccionar otras variables para el entrenamiento. La pantalla mostrará la duración y la distancia del entrenamiento, y el número aproximado de calorías que quemará durante el mismo.

4. Comience el entrenamiento.

Toque el botón Start (comenzar) para comenzar el entrenamiento.

El entrenamiento funcionará de la misma forma que en la función manual (vea la página 24).

Mientras hace ejercicios, mantenga una velocidad de pedaleo cercana a la cadencia objetivo del segmento actual. El indicador de zona objetivo le pedirá que incremente, reduzca o mantenga su velocidad de pedaleo. Para ver el indicador de zona objetivo, pase o deslice el dedo por la pantalla. Nota: La cadena objetivo se muestra en revoluciones por minuto (rpm).

IMPORTANTE: La cadencia objetivo sólo tiene como fin proporcionar motivación. Su velocidad de pedaleo actual puede ser más lenta que la cadencia objetivo. Asegúrese de pedalear a una velocidad que le resulte cómoda.

Si el nivel de resistencia y/o el nivel de inclinación para el segmento actual es demasiado alto o bajo, usted puede modificar manualmente la configuración pulsando los botones Resistance (resistencia) o los botones Incline (inclinación). **Si pulsa un botón Resistance**, podrá controlar manualmente el nivel de resistencia (vea el paso 3 en la página 24). **Si pulsa un botón Ramp (rampa)**, podrá controlar manualmente el nivel de inclinación (vea el paso 3 en la página 24). **Para regresar a los ajustes de resistencia y/o inclinación programados del entrenamiento**, toque el botón Follow Workout (seguir entrenamiento).

Nota: Si cambia manualmente el nivel de resistencia o la inclinación durante un entrenamiento con objetivo de calorías, la duración del entrenamiento se ajusta automáticamente para asegurarse de que alcance su objetivo de calorías.

Nota: La meta calórica es una estimación del número de calorías que quemará durante el entrenamiento. El número real de calorías que quemará dependerá de varios factores, tales como su peso. Además, si cambia manualmente el nivel de resistencia o el nivel de inclinación durante el entrenamiento, el número de calorías que quemará se verá afectado.

El entrenamiento continuará hasta que alcance la meta que haya fijado. En la pantalla aparecerá un resumen del entrenamiento. Tras visualizar el resumen del entrenamiento, toque el botón Finish (terminar) para regresar al menú principal. También puede guardar o publicar sus resultados utilizando una de las opciones de la pantalla.

5. Siga su progreso.

Vea el paso 4 en la página 24.

6. Si lo desea, mida su ritmo cardíaco.

Vea el paso 5 en la página 25.

7. Encienda el ventilador si lo desea.

Vea el paso 6 en la página 25.

8. Una vez que haya terminado de hacer ejercicios, desenchufe el cable eléctrico.

Vea el paso 7 en la página 25.

CÓMO USAR UN ENTRENAMIENTO iFIT

Nota: Para usar un entrenamiento iFit debe tener acceso a una red inalámbrica (ver CÓMO USAR LA FUNCIÓN DE RED INALÁMBRICA en la página 32). También es necesario disponer de una cuenta de iFit.

1. Toque la pantalla o pulse cualquier botón de la consola para encender la consola.

Vea CÓMO ENCENDER LA CORRIENTE en la página 22.

2. Seleccione el menú principal.

Vea el paso 2 en la página 24.

3. Inicie una sesión en su cuenta de iFit.

Si aún no lo ha hecho, toque el botón Login (iniciar sesión) en la parte inferior de la pantalla para iniciar una sesión en su cuenta de iFit. La pantalla le pedirá su nombre de usuario de iFit.com y su contraseña. Introduzca estos datos y toque el botón Login. Toque el botón Cancel (cancelar) para salir de la pantalla de inicio de sesión.

Para cambiar de usuario dentro de su cuenta de iFit, toque el botón del usuario situado en la parte inferior de la pantalla. Si hay más de un usuario asociado con la cuenta, se mostrará una lista de usuarios. Toque el nombre del usuario deseado.

4. Seleccione un entrenamiento iFit.

Para descargar un entrenamiento iFit en su programa, toque el botón Map (mapa), Train (entrenar), Video (video) o Lose Weight (perder peso) para descargar en su programa el siguiente entrenamiento del tipo correspondiente. Nota: Estas opciones le permiten acceder a los entrenamientos de demostración aunque no inicie ninguna sesión en una cuenta de iFit.

Para competir en una carrera que ha programado previamente, toque el botón Compete (competir). Para ver su Workout History (historial de entrenamientos), toque el botón Track (seguimiento). Para usar un entrenamiento con fijación de meta, pulse el botón Set A Goal (fijar una meta) (vea la página 27). Nota: También puede pulsar uno de los botones iFit de la consola.

Nota: Antes de que se descarguen entrenamientos, deberá añadirlos a su programa en iFit.com.

Para obtener más información sobre los entrenamientos iFit, visite la web www.iFit.com.

Cuando seleccione un entrenamiento iFit, la pantalla mostrará el nombre del entrenamiento y la duración estimada del entrenamiento basándose en su cadencia de pedaleo. La pantalla mostrará también el número aproximado de calorías que quemará durante el entrenamiento.

Si selecciona un entrenamiento de competición, la pantalla realizará una cuenta regresiva hasta el comienzo de la carrera.

5. Comience el entrenamiento.

Vea el paso 3 en la página 26.

Durante algunos entrenamientos, una asesoría de audio le guiará por el entrenamiento.

6. Siga su progreso.

Vea el paso 4 en la página 24. La pantalla también puede mostrar un mapa de la ruta y un marcador que indica su progreso. Toque los botones de la pantalla para seleccionar las opciones de mapa deseadas.

Durante un entrenamiento de competición, la pantalla mostrará su progreso en la carrera con respecto a los demás corredores.

7. Si lo desea, mida su ritmo cardíaco.

Vea el paso 5 en la página 25.

8. Encienda el ventilador si lo desea.

Vea el paso 6 en la página 25.

9. Una vez que haya terminado de hacer ejercicios, desenchufe el cable eléctrico.

Vea el paso 7 en la página 25.

Para más información acerca de la función iFit, visite www.iFit.com.

CÓMO USAR LA FUNCIÓN DE AJUSTES DEL APARATO

Nota: Es posible que algunas de las características descritas no estén habilitadas. En ocasiones una actualización de firmware puede hacer que la consola funcione de manera levemente diferente.

1. Seleccionar el menú principal de ajustes.

Encienda la consola y seleccione el menú principal (vea los pasos 1 y 2 de la página 24). A continuación toque el botón de engranajes, en la parte inferior de la pantalla, para seleccionar el menú principal de Settings (ajustes).

Nota: También puede pulsar el botón central (ajustes) de la consola para seleccionar el menú principal de ajustes.

2. Seleccionar la función de ajustes del aparato.

En el menú principal de los ajustes, toque el botón Equipment Settings (ajustes del aparato).

Nota: Es posible que tenga que desplazarse por la pantalla para ver todas las opciones del menú.

3. Habilitar o deshabilitar la función de reinicio automático de sesión.

Active esta función si desea que la consola inicie automáticamente la sesión en su cuenta de iFit al encender el aparato. Nota: Esta función se recomienda sólo a los propietarios privados de un entrenador elíptico.

Para habilitar o deshabilitar la función de reinicio automático de sesión, primero toque el botón Auto Relogin (reinicio automático de sesión). A continuación, toque la casilla de verificación Enable (habilitar) o Disable (deshabilitar). A continuación, toque el botón atrás de la pantalla.

4. Habilitar o deshabilitar las actualizaciones automáticas de la consola.

Para habilitar o deshabilitar las actualizaciones automáticas de la consola, toque en primer lugar el botón Auto Update (actualizar automáticamente). A continuación, toque la casilla de verificación Enable o Disable. A continuación, toque el botón atrás de la pantalla.

Nota: Para seleccionar una hora para las actualizaciones automáticas, vea el paso 12.

5. Habilitar o deshabilitar el navegador de Internet.

Para habilitar o deshabilitar el navegador de Internet, primero toque el botón Browser (navegador). A continuación, toque la casilla de verificación Enable o Disable. A continuación, toque el botón atrás de la pantalla.

6. Activar o desactivar la función de demostración en pantalla.

La consola presenta una función de demostración en pantalla diseñada para ser usada si el entrenador elíptico está siendo exhibido en algún establecimiento comercial. Mientras esté activada la función de demostración, la consola mostrará una presentación predefinida mientras el entrenador elíptico no se esté usando.

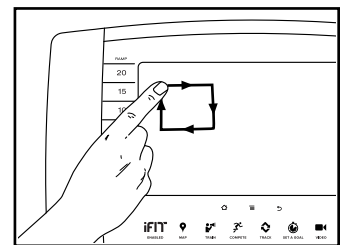
Para activar o desactivar la función de demostración en pantalla, toque primero el botón Demo Mode (función de demostración). A continuación, toque la casilla de verificación On (activado) u Off (desactivado). A continuación, toque el botón atrás de la pantalla.

7. Ocultar o mostrar el botón de engranajes.

La consola presenta una opción para ocultar el botón de engranajes para evitar que los usuarios no autorizados entren en el menú principal de ajustes.

Para ocultar o mostrar el botón de engranajes, toque el botón Hide Settings (ocultar ajustes) y seleccione la casilla de verificación deseada. Luego siga las instrucciones de la pantalla.

IMPORTANTE:
Para abrir el menú principal de ajustes al ocultar el botón de engranajes, dibuje en la pantalla un cuadrado en el sentido de las agujas del reloj.



8. Seleccionar un idioma.

Para seleccionar un idioma, toque el botón Language (idioma) y seleccione el idioma deseado.

9. Habilitar o deshabilitar una contraseña.

La consola presenta una contraseña de seguridad para niños, diseñada para evitar que los usuarios no autorizados usen el entrenador elíptico.

Toque el botón Passcode (contraseña). Para habilitar una contraseña, toque la casilla de verificación Enable. Luego introduzca una contraseña de 4 dígitos de su elección. Toque Save (guardar) para usar esta contraseña. Toque Cancel (cancelar) para regresar a la función de ajustes del aparato y no usar la contraseña. Para deshabilitar la contraseña, toque la casilla de verificación Disable.

Nota: Si la contraseña está habilitada, la consola le pedirá regularmente que la introduzca. La consola permanecerá bloqueada hasta que se introduzca la contraseña correcta. **IMPORTANTE: Si olvida su contraseña, introduzca la siguiente contraseña maestra para desbloquear la consola: 1985.**

10. Habilitar o deshabilitar la vista de calles.

Durante algunos entrenamientos la pantalla puede mostrar un mapa. Para habilitar o deshabilitar la función de vista de calles en los mapas, primero toque el botón Street View (vista de calles). A continuación, toque la casilla de verificación Enable o Disable. A continuación, toque el botón atrás de la pantalla.

11. Seleccionar una zona horaria.

Para seleccionar una zona horaria, toque el botón Timezone (zona horaria) y seleccione la zona horaria deseada. A continuación, toque el botón atrás de la pantalla.

12. Seleccionar una hora de actualización.

Para seleccionar una hora para las actualizaciones automáticas de la consola, toque el botón Update Time (hora de actualización) y seleccione la hora deseada. A continuación, toque el botón atrás de la pantalla.

Al seleccionar una hora de actualización, debe habilitar también las actualizaciones automáticas de la consola (vea el paso 4).

IMPORTANTE: Siempre debe desenchufar el cable eléctrico después de usar su entrenador elíptico. Ajuste la hora de actualización para que tenga lugar mientras usted está usando el entrenador elíptico y pueda desenchufar el cable eléctrico una vez que la actualización haya terminado.

13. Seleccionar la unidad de medida.

Toque el botón US/Metric (EE.UU./métrico) para visualizar la unidad de medida seleccionada. A continuación, toque la casilla correspondiente a la unidad de medida deseada. A continuación, toque el botón atrás de la pantalla.

14. Salir de la función de ajustes del aparato.

Para salir de la función de ajustes del aparato, pulse el botón de retroceso de la consola o toque el botón de retroceso de la pantalla.

CÓMO USAR LA FUNCIÓN DE MANTENIMIENTO

Nota: Es posible que algunas de las características descritas no estén habilitadas. En ocasiones una actualización de firmware puede hacer que la consola funcione de manera levemente diferente.

1. Seleccionar el menú principal de ajustes.

Vea el paso 1 en la página 29.

2. Seleccione la función de mantenimiento.

En el menú principal de ajustes, toque el botón Maintenance (mantenimiento) para entrar en la función de mantenimiento.

La pantalla principal de la función de mantenimiento mostrará información sobre la consola y la red inalámbrica.

3. Actualizar el firmware de la consola.

Para obtener los mejores resultados, compruebe de manera regular si hay actualizaciones de firmware.

Toque el botón Firmware Update (actualización de software) para verificar si hay actualizaciones, utilizando su red inalámbrica. La actualización se inicia automáticamente.

IMPORTANTE: Para evitar dañar el entrenador elíptico, no apague el aparato ni retire la llave mientras se actualiza el firmware.

La pantalla mostrará el progreso de la actualización. Al final de la actualización, el entrenador elíptico se apagará y se volverá a encender. Si ello no ocurre, coloque el interruptor en la posición Off (apagado). Espere unos segundos y luego coloque el interruptor en la posición Reset (reiniciar). Nota: La consola puede tardar unos minutos antes de estar lista para el uso.

Nota: En ocasiones una actualización de firmware puede hacer que la consola funcione de manera levemente diferente. Estas actualizaciones se diseñan siempre para mejorar su experiencia de ejercicios.

4. Calibre el sistema de inclinación.

Toque el botón Calibrate Incline (calibrar inclinación). Luego toque el botón Begin (empezar) para calibrar el sistema de inclinación. La rampa se elevará automáticamente al máximo nivel de inclinación, bajará al mínimo nivel de inclinación y luego regresará a la posición inicial. Esto calibrará

el sistema de inclinación. Pulse el botón Cancel (cancelar) para regresar a la función de mantenimiento. Cuando el sistema de inclinación se haya calibrado, toque el botón Finish (terminar).

IMPORTANTE: Mantenga a las mascotas y los objetos, así como sus pies, lejos del entrenador elíptico mientras calibra la inclinación.

5. Calibrar la pantalla.

Si la pantalla no está adecuadamente calibrada, será difícil tocar los botones correctos en ella. Para calibrar la pantalla, toque el botón Calibrate Screen (calibrar pantalla). Una pequeña diana aparecerá en la pantalla. Nota: Toque el botón Cancel (cancelar) para regresar a la función de mantenimiento.

Toque el centro de la diana durante varios segundos. A continuación, toque el resto de las dianas del mismo modo. Tras unos segundos, la consola saldrá de la función de calibración.

6. Visualizar la información de la máquina.

Toque el botón Machine Info (información de la máquina) para visualizar la información sobre su entrenador elíptico. Tras visualizar la información, toque el botón atrás en la pantalla.

7. Encontrar códigos de tecla.

Esta opción está prevista para que los técnicos de servicio identifiquen si un botón determinado está funcionando correctamente.

8. Introducir una dirección IP personalizada.

Si su red no genera automáticamente las direcciones IP, toque el botón Custom IP (IP personalizada) para indicar una dirección IP personalizada.

9. Restablecer la consola a los ajustes predeterminados de fábrica.

Toque el botón Factory Reset (restablecimiento de fábrica) y siga las instrucciones de la pantalla para restablecer la consola a los ajustes predeterminados de fábrica. **IMPORTANTE: Si restablece la consola, perderá todos los ajustes personalizados de la consola.**

10. Salir de la función de mantenimiento.

Para salir de la función de mantenimiento, pulse el botón de retroceso de la consola o toque el botón de retroceso de la pantalla.

CÓMO USAR LA FUNCIÓN DE RED INALÁMBRICA

La consola presenta una función de red inalámbrica que le permite configurar una conexión de dicho tipo de red.

1. Seleccionar el menú principal de ajustes.

Vea el paso 1 en la página 29.

2. Seleccionar la función de red inalámbrica.

En el menú principal de ajustes, toque el botón Wireless Network (red inalámbrica) para acceder a la función de redes inalámbricas.

3. Habilitar la Wi-Fi.

Asegúrese de que la casilla de verificación Wi-Fi tenga una marca verde. Si no la tiene, toque la opción Wi-Fi del menú una vez y espere unos segundos. La consola buscará las redes inalámbricas disponibles.

4. Configurar y gestionar una conexión de red inalámbrica.

Cuando se haya habilitado la red Wi-Fi®, la pantalla mostrará una lista de redes disponibles. Nota: La lista de redes inalámbricas puede tardar varios segundos en aparecer.

Asegúrese de que la casilla de verificación de la opción de menú Network Notification (notificación de redes) esté seleccionada con una marca verde para que la consola le avise cuando detecte una red inalámbrica disponible.

Nota: Deberá tener su propia red inalámbrica y un router inalámbrico (802.11b/g/n) con la transmisión SSID habilitada (no se admiten las redes ocultas).

Cuando aparezca una lista de redes, toque la red deseada. Nota: Deberá conocer el nombre de su red (SSID). Si su red tiene una contraseña, deberá conocerla también.

Un cuadro de información le preguntará si desea conectarse a la red inalámbrica. Toque el botón Connect (conectar) para conectarse a la red o toque el botón Cancel (cancelar) para regresar a la lista de redes. Si la red tiene una contraseña, toque el cuadro Password (contraseña). Aparecerá un teclado en la pantalla. Toque la casilla de verificación Show Password (mostrar contraseña) para visualizar la contraseña mientras la teclea.

Vea la sección CÓMO USAR LA PANTALLA TÁCTIL en la página 23 para usar el teclado.

Cuando la consola está conectada a su red inalámbrica, la opción WiFi del menú de la parte superior de la pantalla mostrará la palabra CONNECTED (conectada). A continuación, toque el botón atrás de la pantalla para regresar a la función de red inalámbrica.

Para desconectarse de una red inalámbrica, seleccione dicha red y luego toque el botón Forget (olvidar).

Si tiene problemas para conectarse a la red seleccionada, asegúrese de que su contraseña sea la correcta. Nota: En las contraseñas se distingue entre mayúsculas y minúsculas.

Nota: La función iFit admite cifrados no seguros y seguros (WEP, WPA™ y WPA2™). Se recomienda una conexión de banda ancha; el rendimiento depende de la velocidad de conexión.

Nota: Si tiene preguntas tras haber seguido estas instrucciones, visite la web support.iFit.com para recibir asistencia.

5. Salir de la función de red inalámbrica.

Para salir de la función de mantenimiento, pulse el botón de retroceso de la consola o toque el botón de retroceso de la pantalla.

CÓMO USAR EL SISTEMA DE SONIDO

Para reproducir música o audiolibros a través del sistema de sonido de la consola, mientras hace ejercicios, enchufe un cable de audio con ambos extremos machos de 3,5 mm (no incluido), en la toma de la consola y en una toma de su reproductor MP3, reproductor de CD u otro reproductor personal de audio; **asegúrese de que el cable de audio esté bien conectado. Nota: Para comprar un cable de audio, visite la tienda de electrónica de su localidad.**

A continuación, pulse el botón de reproducción de su reproductor personal de audio. Ajuste el volumen utilizando los botones para aumentar y disminuir el volumen de la consola o el control correspondiente de su reproductor personal de audio.

Si está usando un lector personal de CD y el CD se salta, ponga el lector de CD en el piso u otra superficie plana en lugar de en la consola.

CÓMO USAR EL NAVEGADOR DE INTERNET

Nota: Para usar el navegador de Internet, deberá tener acceso a una red inalámbrica que incluya un router inalámbrico (802.11b/g/n) con la transmisión SSID habilitada (no se admiten las redes ocultas).

Para abrir el navegador de Internet, toque el botón de globo terráqueo de la parte inferior de la pantalla. Luego seleccione un sitio web.

Para navegar con el navegador de Internet, toque los botones Back (atrás), Refresh (actualizar) y Forward (adelante) de la pantalla. Para salir del navegador de Internet, toque el botón Return (regresar).

Vea la sección CÓMO USAR LA PANTALLA TÁCTIL en la página 23 para usar el teclado.

Para introducir una dirección web diferente en la barra de URL, primeramente deslice su dedo por la pantalla hacia abajo para visualizar la barra URL si es necesario. A continuación, toque la barra URL, use el teclado para introducir la dirección y toque el botón Go (ir).

Nota: Mientras usa el navegador de Internet, los botones de resistencia, rampa, ventilador y volumen continuarán funcionando, pero otros botones del entrenamiento no funcionarán.

Nota: Si tiene preguntas tras haber seguido estas instrucciones, visite la web support.iFit.com para recibir asistencia.

MANTENIMIENTO Y SOLUCIÓN DE PROBLEMAS

MANTENIMIENTO

Inspeccione y apriete regularmente todas las piezas del entrenador elíptico. Reemplace inmediatamente cualquier pieza gastada.

Para limpiar el entrenador elíptico, use un paño húmedo y una pequeña cantidad de jabón suave.

IMPORTANTE: Para evitar daños a la consola, mantenga los líquidos lejos de ésta y evite que la consola permanezca bajo la luz solar directa.

SOLUCIÓN DE PROBLEMAS DE LA CONSOLA

Si la consola no se enciende, asegúrese de que el cable eléctrico esté totalmente enchufado.

Si la consola no muestra su ritmo cardíaco cuando usted sujeta el monitor del ritmo cardíaco del mango, o si el ritmo cardíaco que se muestra parece demasiado alto o demasiado bajo, vea el paso 5 de la página 25.

Si la consola no muestra su ritmo cardíaco al utilizar el monitor de ritmo cardíaco para el pecho, vea SOLUCIÓN DE PROBLEMAS en la página 17.

Si le resulta difícil tocar los botones correctos de la pantalla, es posible que la pantalla no esté calibrada correctamente. Para calibrar la pantalla, vea el paso 5 en la página 31.

SOLUCIÓN DE PROBLEMAS DE LA RAMPA Y DEL SISTEMA DE INCLINACIÓN

Si la rampa no se mueve hasta el nivel de inclinación correcto, vea el paso 4 en la página 31 y calibre el sistema de inclinación.

CÓMO ENGRASAR LOS RODILLOS

Vea el DIBUJO DE LAS PIEZAS que se encuentra cerca del final de este manual. Si los Rodillos (51) chirrían al moverse sobre las Pistas (11, 124), aplique a una toallita de papel una pequeña cantidad de la grasa PTFE suministrada. Aplique una capa delgada de grasa uniformemente a lo largo de las Pistas. A continuación, elimine el exceso de grasa.

CÓMO AJUSTAR LA CORREA DE MANEJO

Si los pedales resbalan mientras pedalea, incluso cuando la resistencia está configurada al nivel máximo, puede que la correa de manejo necesite ser ajustada.

Coloque el interruptor en posición de apagado y desenchufe el cable eléctrico.

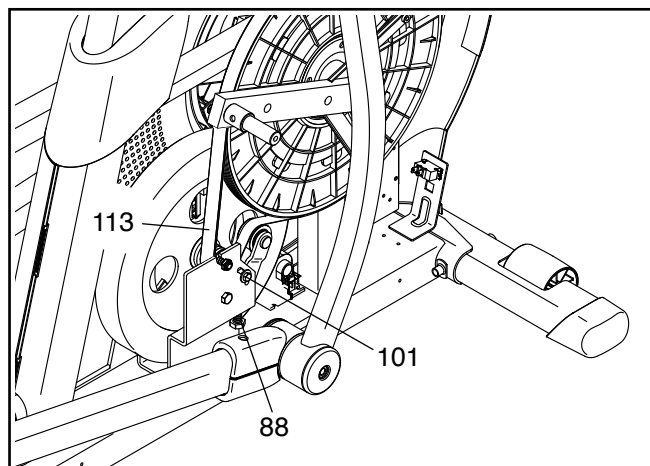
Para ajustar la correa de manejo, vea primero el paso de montaje 10 en la página 10. Retire el Brazo del Rodillo Derecho (45) del Brazo del Pedal Derecho (58).

A continuación, vea el DIBUJO DE LAS PIEZAS A en la página 41 y el DIBUJO DE LAS PIEZAS B en la página 42. Retire el Tornillo M8 x 16mm (72), la Cubierta del Eje (53) y la Arandela M8 x 25mm (149) del extremo superior del Brazo del Rodillo Derecho (45). A continuación, retire el Brazo del Rodillo Derecho del Brazo de la Manivela (20) derecha. Aparte el Brazo del Rodillo Derecho.

A continuación, vea el paso de montaje 21 en la página 15. Con un destornillador plano, libere las pestañas de la Cubierta del Protector (75) y deslícelo hacia arriba.

Vea el DIBUJO DE LAS PIEZAS C en la página 43. Retire todos los tornillos de los Protectores Delanteros Izquierdo y Derecho (73, 74); **hay tornillos de dos tamaños en los Protectores Delanteros—fíjese en el tamaño del tornillo que saca de cada orificio.** A continuación, retire con suavidad el Protector Delantero Derecho.

Busque y afloje el Tornillo del Brazo Estable (101). A continuación, apriete el Tornillo de Ajuste de la Correa (88) hasta que la Correa de Manejo (113) quede tensa. A continuación, reapriete el Tornillo del Brazo Estable.



Conecte de nuevo el protector delantero derecho, la cubierta del protector y el brazo del rodillo derecho.

CÓMO AJUSTAR EL INTERRUPTOR DE LENGÜETA

Si la consola no muestra una información correcta, debe ajustar el interruptor de lengüeta.

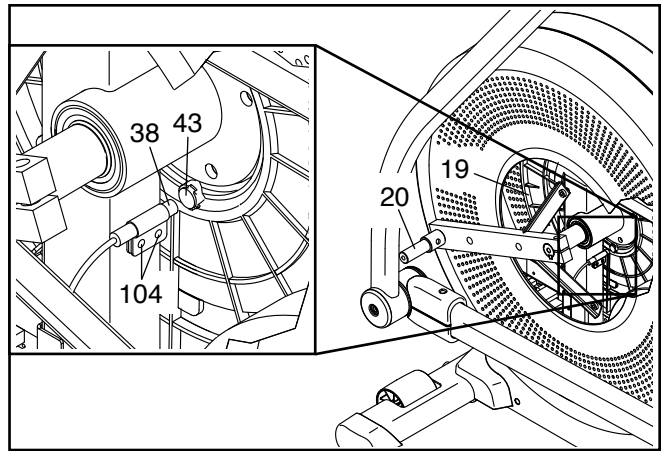
Coloque el interruptor en posición de apagado y desenchufe el cable eléctrico.

Para ajustar el interruptor de lengüeta, vea primero el paso de montaje 10 en la página 10. Retire el Brazo del Rodillo Izquierdo (12) del Brazo del Pedal Izquierdo (44).

A continuación, vea el DIBUJO DE LAS PIEZAS A en la página 41 y el DIBUJO DE LAS PIEZAS B en la página 424. Retire el Tornillo M8 x 16mm (72), la Cubierta del Eje (53) y la Arandela M8 x 25mm (149) del extremo superior del Brazo del Rodillo Izquierdo (12). A continuación, retire el Brazo del Rodillo Izquierdo del Brazo de la Manivela (20) izquierda. Aparte el Brazo del Rodillo Izquierdo.

Vea el DIBUJO DE LAS PIEZAS C en la página 43. Con un destornillador plano, apalanque la Cubierta del Brazo de la Manivela (71) izquierda para separarla del Protector Delantero Izquierdo (73).

A continuación, busque el Interruptor de Lengüeta (38). Gire el Brazo de la Manivela (20) izquierda hasta que uno de los Imanes (43) de la Polea (19) quede alineado con el Interruptor de Lengüeta.



Afloje, sin quitarlos, los dos Tornillos M4 x 16mm (104). Deslice el Interruptor de Lengüeta (38) para acercarlo o alejarlo levemente del Imán (43). A continuación, reapriete los Tornillos. Enchufe el cable eléctrico y pulse el interruptor para colocarlo en la posición de reiniciar. Gire el Brazo de la Manivela (20) izquierda durante un momento.

Repita estas acciones hasta que la consola indique una información correcta. A continuación, conecte de nuevo la cubierta del brazo de la manivela izquierda y el brazo del rodillo izquierdo.

GUÍA DE EJERCICIOS

⚠ PRECAUCIÓN: Antes de iniciar éste o cualquier programa de ejercicios consulte con su médico. Esto es especialmente importante para personas de edades superiores a 35 años, o para aquellos que hayan presentado problemas de salud.

El sensor de pulso no es un dispositivo médico. Varios factores pueden afectar la precisión de las lecturas del ritmo cardíaco. El sensor de pulso está previsto sólo como ayuda para los ejercicios, determinando las tendencias generales de su ritmo cardíaco.

Estas indicaciones le ayudarán a planificar su programa de ejercicios. Para información detallada sobre los ejercicios consiga un libro acreditado o consulte con su médico. Recuerde que una nutrición y un descanso adecuados son esenciales para obtener resultados satisfactorios.

INTENSIDAD DE LOS EJERCICIOS

Lo mismo si su objetivo es quemar grasa que si lo es fortalecer su sistema cardiovascular, la clave para alcanzar los resultados es hacer ejercicios con la intensidad adecuada. Usted puede basarse en su ritmo cardíaco para encontrar el nivel de intensidad adecuado. El esquema que se presenta más abajo muestra los ritmos cardíacos recomendados para quemar grasa y hacer ejercicios aeróbicos.

165	155	145	140	130	125	115	♥
145	138	130	125	118	110	103	♥
125	120	115	110	105	95	90	♥
20	30	40	50	60	70	80	

Para encontrar el nivel de intensidad adecuado, busque su edad en la parte inferior del esquema (las edades se redondean al múltiplo de 10 más cercano). Los tres números que se listan encima de su edad definen su “zona de entrenamiento.” El número más pequeño es el ritmo cardíaco cuando se quema grasa, el número intermedio es el ritmo cardíaco cuando se quema la máxima cantidad de grasa y el número más grande es el ritmo cardíaco cuando se realizan ejercicios aeróbicos.

Quemar Grasa—Para quemar grasa eficientemente, debe hacer ejercicios a un nivel de intensidad bajo durante un periodo de tiempo mantenido. Durante los primeros minutos de ejercicio su cuerpo utiliza las *calorías de los carbohidratos* para obtener energía. Sólo tras los primeros minutos de ejercicio su cuerpo comienza a utilizar las *calorías de grasa* almacenada para obtener energía. Si su objetivo es quemar grasa, ajuste la intensidad de sus ejercicios hasta que el ritmo cardíaco esté próximo al número más bajo de su zona de entrenamiento. Para quemar la máxima cantidad de grasa, realice los ejercicios con su ritmo cardíaco cerca del número intermedio de su zona de entrenamiento.

Ejercicios Aeróbicos—Si su objetivo es fortalecer su sistema cardiovascular, debe realizar ejercicios aeróbicos, una actividad que requiere grandes cantidades de oxígeno durante periodos de tiempo prolongados. Para realizar ejercicios aeróbicos ajuste la intensidad de sus ejercicios hasta que su ritmo cardíaco esté próximo al número más alto de su zona de entrenamiento.

GUÍAS DE ENTRENAMIENTO

Calentamiento—Comience estirando y ejercitando ligeramente los músculos entre 5 y 10 minutos. El calentamiento aumenta su temperatura corporal, su frecuencia cardíaca y su circulación, preparándole para los ejercicios.

Ejercicio en la Zona de Entrenamiento—Realice ejercicios durante 20 a 30 minutos con su ritmo cardíaco en su zona de entrenamiento. (Durante las primeras semanas de su programa de ejercicios no mantenga su ritmo cardíaco en su zona de entrenamiento durante más de 20 minutos.) Respire regularmente y profundamente mientras hace ejercicios; nunca contenga la respiración.

Relajación—Termine con estiramientos entre 5 y 10 minutos. El estiramiento aumenta la flexibilidad de sus músculos y le ayuda a evitar problemas posteriores al ejercicio.

FRECUENCIA DE EJERCICIOS

Para mantener o mejorar su forma física, complete tres sesiones de entrenamiento cada semana, con al menos un día de descanso entre sesiones. Tras algunos meses de ejercicio regular, puede completar hasta cinco sesiones de entrenamiento cada semana si lo desea. Recuerde, la clave para el éxito es hacer de los ejercicios una parte regular y agradable de su vida diaria.

ESTIRAMIENTOS RECOMENDADOS

La forma correcta de realizar algunos estiramientos básicos se muestra en el dibujo de la derecha. Muévase lentamente cuando se estire—nunca se mesa.

1. Estiramiento Tocando la Punta de los Pies

Párese flexionando ligeramente sus rodillas y flexione el tronco lentamente hacia delante. Deje que su espalda y sus hombros se relajen a medida que se dobla lo más que pueda hacia la punta de los pies. Cuente hasta 15 y relájese. Repita 3 veces. Estiramientos: Parte posterior del muslo, parte posterior de las rodillas y espalda.

2. Estiramiento de la Parte Posterior del Muslo

Siéntese con una pierna extendida. Dirija la planta del otro pie hacia usted y apóyela contra la parte interna del muslo de su pierna extendida. Flexione el tronco hacia delante lo más que pueda tratando de tocar la punta de los pies. Cuente hasta 15 y relájese. Repita 3 veces para cada pierna. Estiramientos: Parte posterior del muslo, región lumbar e ingle.

3. Estiramiento de los Pantorillas/Tendón de Aquiles

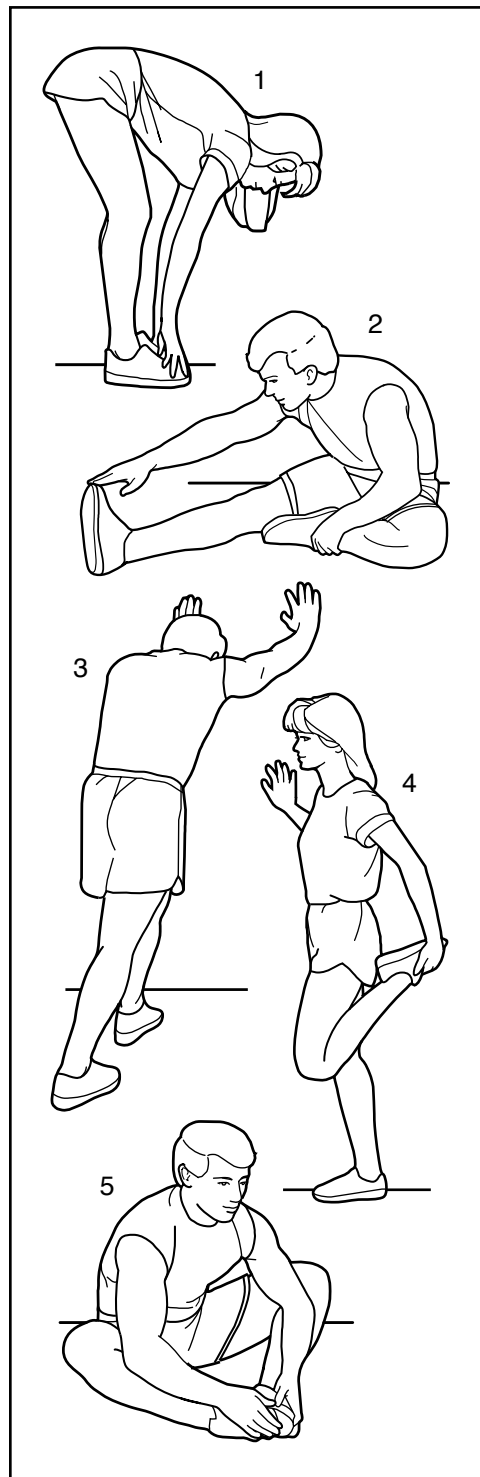
Con una pierna delante y otra detrás, flexione el cuerpo hacia delante y apoye sus manos sobre una pared. Mantenga derecha la pierna que queda detrás y el pie de dicha pierna apoyado completamente en el piso. Flexione la pierna que queda delante y mueva sus caderas hacia la pared. Cuente hasta 15 y relájese. Repita 3 veces para cada pierna. Para estirar más los tendones de Aquiles, flexione también la pierna que queda detrás. Estiramientos: Pantorillas, tendones de Aquiles y tobillos.

4. Estiramiento de los Cuadriiceps

Con una mano apoyada sobre la pared, para mantener el equilibrio, flexione el cuerpo hacia atrás y agarre un pie con su otra mano. Lleve su talón lo más cerca posible de sus glúteos. Cuente hasta 15 y relájese. Repita 3 veces para cada pierna. Estiramientos: Cuadriiceps y músculos de la cadera.

5. Estiramiento de la Parte Interna del Muslo

Sentado con las plantas de los pies unidas y las rodillas hacia afuera. Tire de sus pies lo más que pueda hacia el área de su ingle. Cuente hasta 15 y relájese. Repita 3 veces. Estiramientos: Cuadriiceps y músculos de la cadera.



NOTAS

LISTA DE LAS PIEZAS

Nº de Modelo SFEL71914-INT.0 R1114A

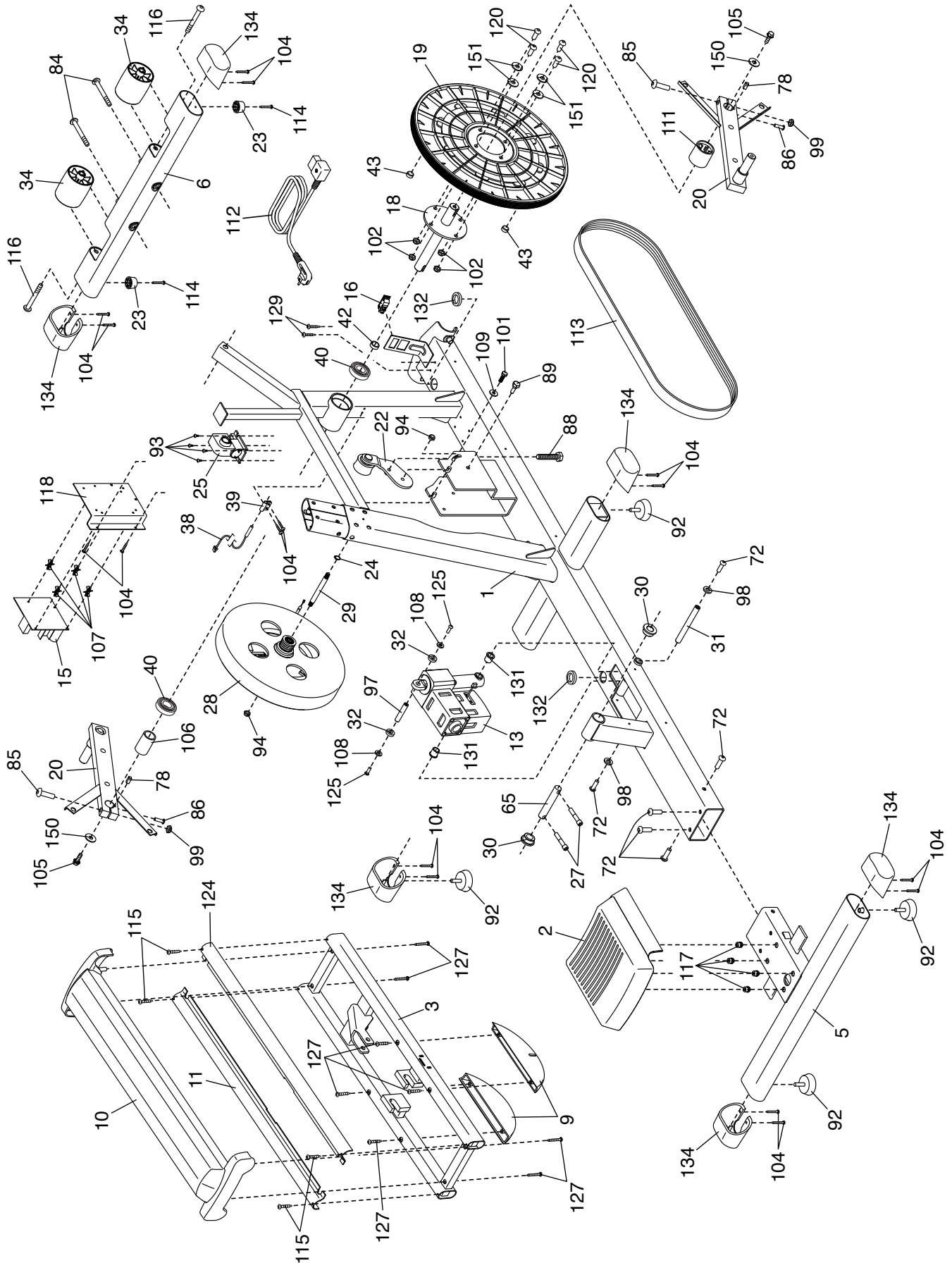
Nº	Ctd.	Descripción	Nº	Ctd.	Descripción
1	1	Armadura	52	1	Perilla de la Consola
2	1	Cubierta del Estabilizador Trasero	53	6	Cubierta del Eje
3	1	Rampa	54	1	Cubierta Superior del Brazo Izquierdo
4	1	Montante Vertical			
5	1	Estabilizador Trasero	55	1	Cubierta Inferior del Brazo Izquierdo
6	1	Estabilizador Delantero	56	1	Cubierta Superior de la Baranda
7	1	Consola	57	4	Buje del Brazo de Rodillo/Brazo de Pedal
8	1	Base de la Bandeja de Accesorios/Receptor	58	1	Brazo del Pedal Derecho
9	2	Cubierta Lateral de la Rampa	59	4	Buje de Soporte Flexible
10	1	Cubierta Superior de la Rampa	60	1	Cubierta Inferior de la Baranda
11	1	Pista Izquierda	61	1	Brazo Derecho
12	1	Brazo del Rodillo Izquierdo	62	1	Soporte de la Consola
13	1	Motor de Levante	63	1	Control Derecho/Cableado Eléctrico
14	1	Pedal Izquierdo	64	1	Tapa de la Perilla de la Consola
15	1	Tarjeta de Control	65	1	Eje de la Rampa
16	1	Interruptor	66	1	Eje de la Baranda
17	2	Arandela Dividida M10	67	1	Cubierta Superior del Brazo Derecho
18	1	Manivela			
19	1	Polea	68	1	Cubierta Inferior del Brazo Derecho
20	2	Brazo de la Manivela	69	1	Control Izquierdo/Cableado Eléctrico
21	2	Tapa de Brazo del Rodillo			
22	1	Brazo Estable	70	4	Buje de la Pata
23	2	Pata de Estabilizador Delantero	71	2	Cubierta del Brazo de la Manivela
24	1	Anillo de Retención	72	33	Tornillo M8 x 16mm
25	1	Motor de Resistencia	73	1	Protector Delantero Izquierdo
26	2	Arandela con Bisel M8	74	1	Protector Delantero Derecho
27	2	Tornillo M8 x 31mm	75	1	Cubierta del Protector
28	1	Mecanismo Eddy	76	1	Protector Trasero Izquierdo
29	1	Eje de Mecanismo	77	1	Protector Trasero Derecho
30	4	Buje de la Armadura/Montante Vertical	78	2	Chaveta
31	1	Eje Inferior del Motor de Levante	79	1	Vara de la Consola
32	2	Espaciador del Motor de Levante	80	1	Cubierta Inferior del Montante Vertical
33	2	Tornillo M10 x 16mm	81	1	Bloque Grande
34	2	Rueda	82	2	Perno M10 x 56mm
35	1	Eje para el Brazo	83	1	Baranda Derecha
36	1	Pata Derecha	84	2	Tornillo M10 x 105mm
37	1	Bandeja de Accesorios	85	2	Perno M10 x 54mm
38	1	Interruptor de Lengüeta/Cable	86	2	Tornillo M6 x 12mm
39	1	Abrazadera	87	1	Baranda Izquierda
40	2	Cojinete de la Armadura	88	1	Tornillo de Ajuste de la Correa
41	2	Mango del Brazo	89	1	Tornillo de Pivote
42	1	Espaciador de la Manivela	90	8	Arandela M6
43	2	Imán	91	1	Cubierta Superior del Montante Vertical
44	1	Brazo del Pedal Izquierdo			
45	1	Brazo del Rodillo Derecho	92	4	Pata de Nivelación
46	1	Pata Izquierda	93	4	Tornillo M4 x 12mm
47	1	Brazo Izquierdo	94	6	Tuerca de Bloqueo M8
48	2	Tapa del Brazo	95	2	Arandela Ondulatoria
49	1	Pedal Derecho	96	4	Perno M8 x 35mm
50	1	Bloque Pequeño	97	1	Eje Superior del Motor de Levante
51	2	Rodillo	98	12	Arandela M8 x 23mm

N°	Ctd.	Descripción	N°	Ctd.	Descripción
99	4	Contratuerca M10	135	1	Soporte de Ajuste del Pedal Izquierdo
100	4	Tornillo M8 x 10mm	136	2	Soporte Flexible del Brazo del Pedal
101	1	Tornillo del Brazo Estable	137	8	Cubierta del Soporte Flexible
102	4	Contratuerca M8	138	1	Placa del Pedal Izquierdo
103	2	Manguito de Resorte	139	1	Placa del Pedal Derecho
104	51	Tornillo M4 x 16mm	140	2	Resorte de la Placa de Pedal
105	2	Tornillo Hexagonal M8 x 16mm	141	2	Tapa de la Perilla de Pedal
106	1	Espaciador de la Polea Pequeña	142	2	Perilla del Pedal
107	4	Separación Grande	143	1	Soporte de Ajuste del Pedal Derecho
108	2	Arandela Pequeña M6	144	4	Buje de Brazo de Pedal
109	1	Arandela Grande M6	145	2	Tornillo de la Placa de Pedal
110	1	Cableado Principal	146	1	Cableado Eléctrico del Receptor (No Se Utiliza)
111	1	Espaciador de la Polea Grande	147	–	Arandela M10 x 25mm
112	1	Cable Eléctrico	148	2	Arandela M8 x 25mm
113	1	Correa de Manejo	149	2	Arandela M8 x 32mm
114	2	Tornillo de Cabeza con Arandela M4 x 16mm	150	2	Arandela Dividida M8
115	4	Tornillo de Pista	151	4	Anillo de Retención Pequeño
116	2	Perno M10 x 108mm	152	2	Tuerca de la Vara de la Consola
117	12	Montura/Tornillo	153	2	Arandela de la Vara de la Consola
118	1	Abrazadera de la Tarjeta de Control	154	1	Cable Azul
119	1	Cable de Tierra	*	–	Cable Verde
120	4	Perno M8 x 18mm	*	–	Cable Blanco
121	9	Tornillo M6 x 14mm	*	–	Cableado Eléctrico A del Motor de Levante
122	2	Buje del Montante Vertical	*	–	Cableado Eléctrico B del Motor de Levante
123	1	Arandela M6 x 16mm	*	–	Cableado Eléctrico del Motor de Resistencia
124	1	Pista Derecha	*	–	Herramienta del Montaje
125	2	Tornillo M6 x 12mm	*	–	Paquete de Grasa
126	1	Tornillo de Tierra	*	–	Paquete de Grasa PTFE
127	16	Tornillo M4 x 22mm	*	–	Manual del Usuario
128	2	Buje de la Baranda			
129	2	Tornillo M4 x 13mm			
130	1	Monitor del Ritmo Cardíaco			
131	2	Buje del Motor de Levante			
132	2	Ojal Reforzado Redondo			
133	4	Buje del Brazo del Rodillo			
134	6	Tapa del Estabilizador			

Nota: Las especificaciones están sujetas a cambios sin previo aviso. Para información de cómo solicitar piezas de repuesto, vea la contraportada de este manual. *Estas piezas no están ilustradas.

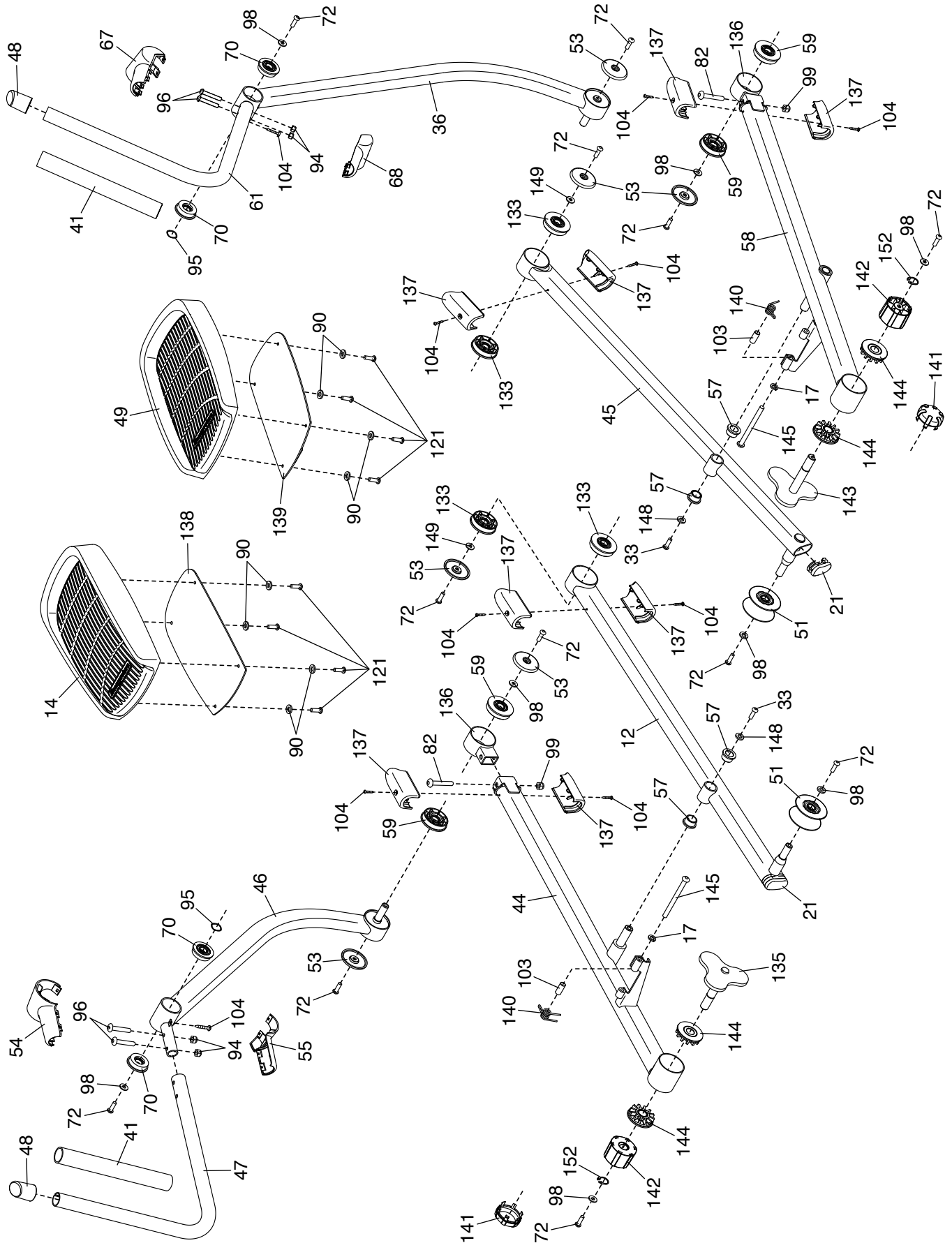
DIBUJO DE LAS PIEZAS A

Nº de Modelo SFEL71914-INT.0 R1114A



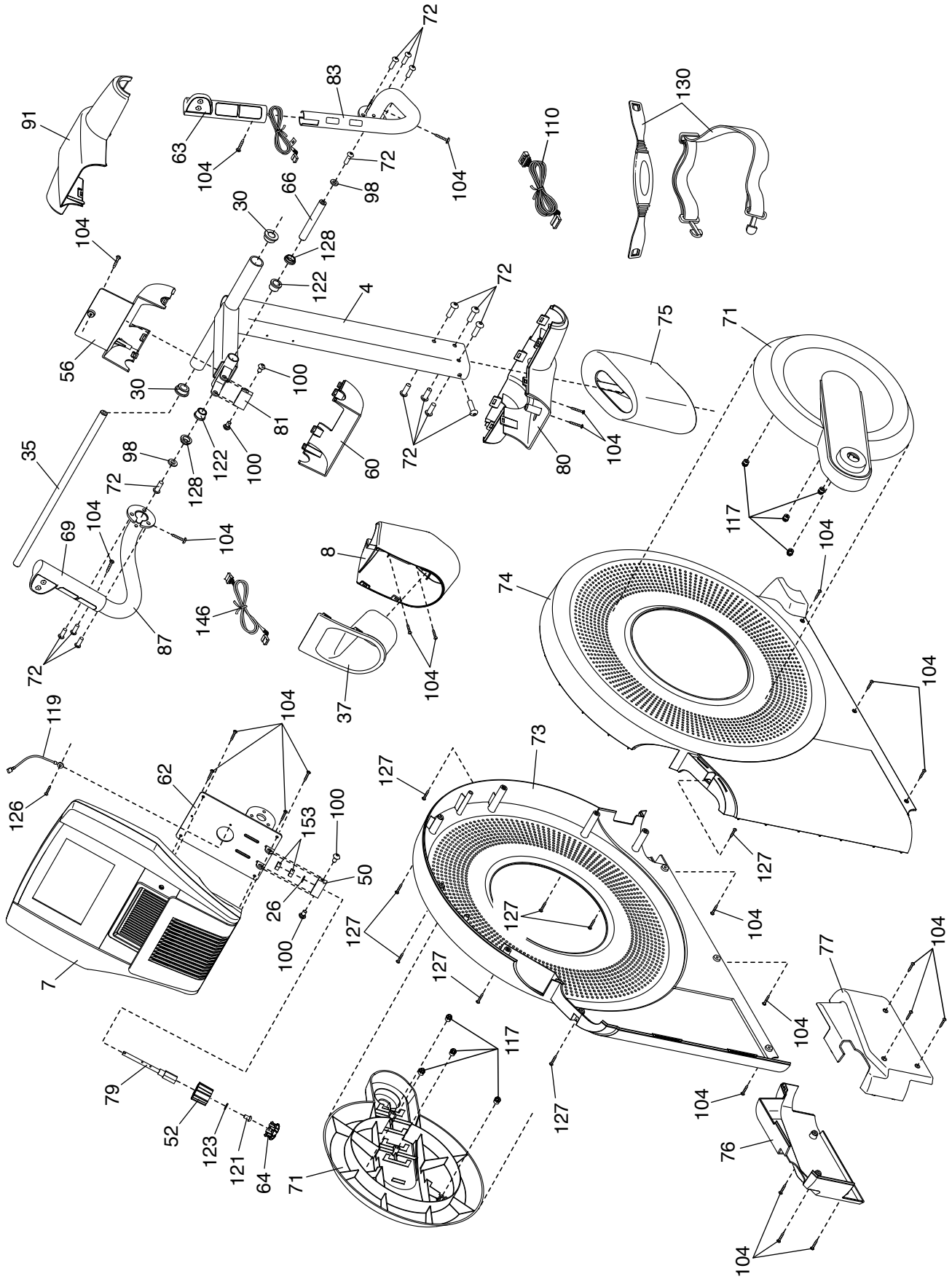
DIBUJO DE LAS PIEZAS B

Nº de Modelo SFEL71914-INT.0 R1114A



DIBUJO DE LAS PIEZAS C

Nº de Modelo SFEL71914-INT.0 R1114A



CÓMO ORDENAR PIEZAS DE REPUESTO

Para ordenar piezas de repuesto, por favor vea la portada de este manual. Para ayudarnos a proporcionarle asistencia, por favor esté listo para proporcionar la siguiente información cuando nos contacte:

- el número de modelo y el número de serie del producto (vea la portada de este manual)
- el nombre del producto (vea la portada de este manual)
- el número de la pieza y descripción de la (de las) pieza(s) de reemplazo (vea la LISTA DE LAS PIEZAS y el DIBUJO DE LAS PIEZAS hacia el final de este manual)

INFORMACIÓN SOBRE EL RECICLAJE

Este producto electrónico no deberá arrojarse en ningún caso a los cubos de basura municipales. Con el fin de preservar el medio ambiente, este producto deberá reciclarse, una vez concluida su vida útil, según lo estipulado en la legislación vigente.

Por favor utilice las instalaciones de reciclaje autorizadas para recopilar este tipo de residuos en su zona. Al hacerlo, estará ayudando a conservar los recursos naturales y a mejorar los estándares europeos de protección medioambiental. Si desea obtener más información sobre métodos seguros y correctos para deshacerse de este tipo de productos, póngase en contacto con la oficina municipal o con el establecimiento en el que adquirió este producto.

