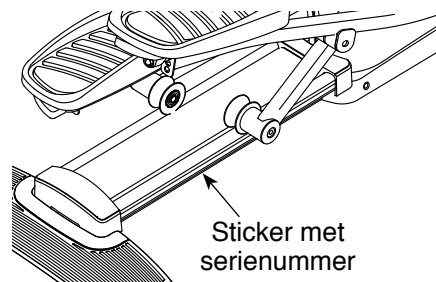


FREEMOTION® 550E

Modelnr. SFEVEL13713.0

Serienr. _____

Schrijf het serienummer hierboven voor verdere raadpleging.



KLANTDIENST

Neem contact op met de Klantendienst (zie informatie hieronder) of neem contact op met de winkel waar u dit product gekocht heeft wanneer u nog vragen heeft of wanneer er onderdelen ontbreken of beschadigd zijn.

4021 529 7186

Maandag-Vrijdag 08:00-20:00
GMT; Zaterdag 09:00-13:00 GMT

Website:

www.iconsupport.eu

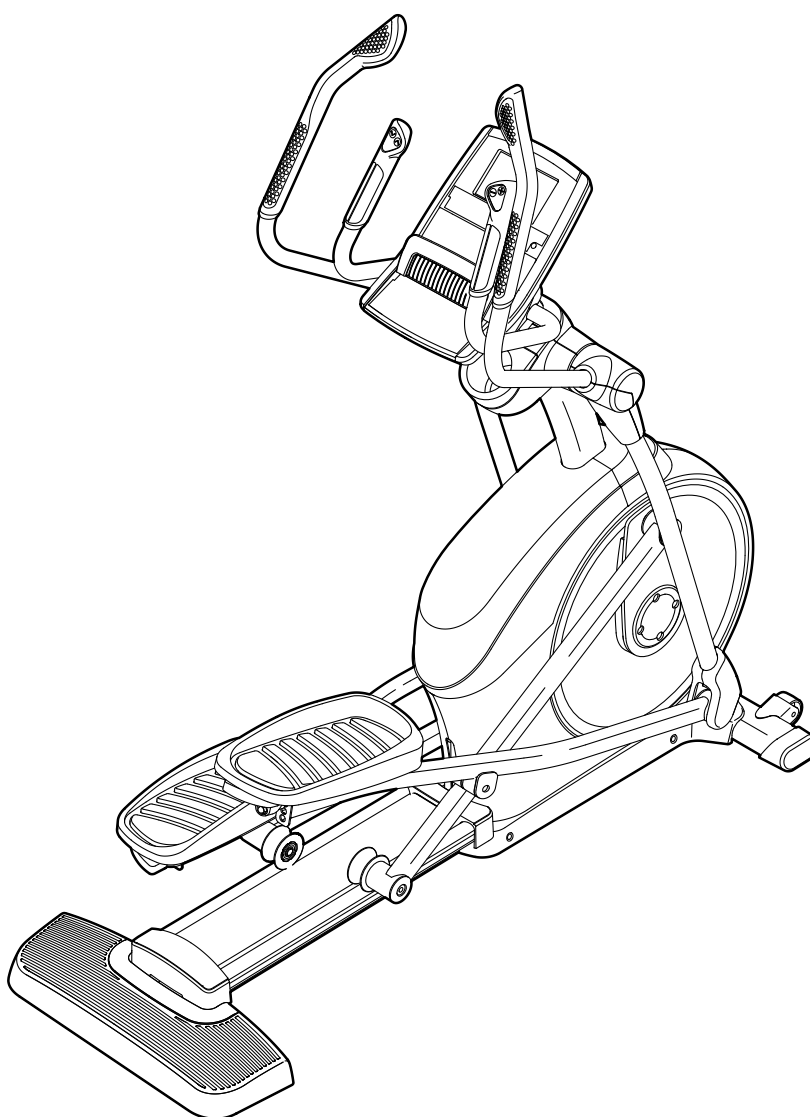
Email:

csuk@iconeurope.com

OPGELET

Lees voor gebruik van dit apparaat alle instructies en voorzorgsmaatregelen in deze handleiding. Bewaar deze handleiding voor verdere raadpleging.

GEBRUIKERSHANDLEIDING



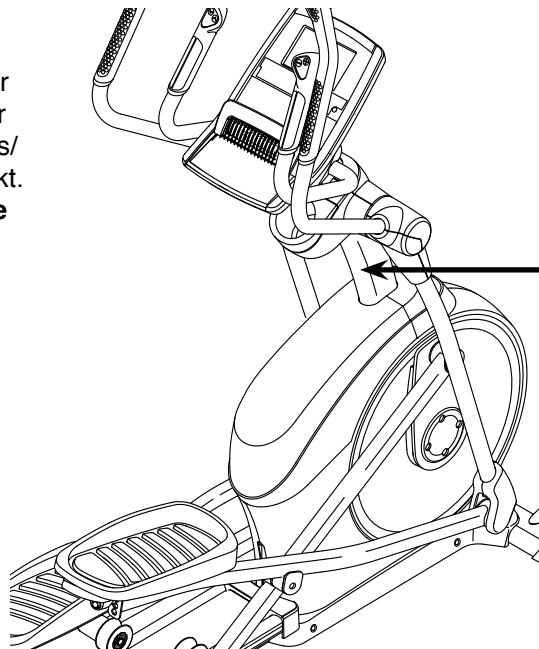
www.iconsupport.eu

INHOUD

DE STICKER MET WAARSCHUWING	2
BELANGRIJKE VOORZORGSMAATREGELEN	3
VOORDAT U BEGINT	4
ONDERDEEL IDENTIFICATIESCHEMA	5
MONTAGE	6
DE HARTSLAG MONITOR	15
HOE DE ELLIPTISCHE TRAINER TE GEBRUIKEN	16
ONDERHOUD EN OPLOSSEN VAN PROBLEMEN	28
RICHTLIJNEN VOOR HET OEFENEN	29
LIJST MET ONDERDELEN	31
GEDETAILLEERDE TEKENING	33
HET BESTELLEN VAN ONDERDELEN	Laatste pagina
RECYCLING INFORMATIE	Laatste pagina


DE STICKER MET WAARSCHUWING

De waarschuwingsticker hier afgebeeld is met uw dit product inbegrepen. Plak de sticker op de aangegeven plaats over de Engelse waarschuwing heen. De hier getoonde sticker(s) met waarschuwing is/ zijn op de aangegeven plaats(en) geplakt. **Raadpleeg de laatste pagina van deze handleiding wanneer een sticker ontbreekt of niet leesbaar is en vraag om een vervangende sticker. Plak de sticker op de aangegeven plaats.** Aandacht: de sticker(s) worden niet op ware grootte weergegeven.



WAARSCHUWING

- Verkeerd gebruik van dit apparaat kan tot ernstig persoonlijk letsel leiden.
- Lees deze gebruikershandleiding door en volg alle waarschuwingen en gebruiksinstructies op voor U dit apparaat gaat gebruiken.
- Laat kinderen niet rond of op dit apparaat spelen.
- Het gewicht van de gebruiker kan niet meer dan 159 kg zijn.
- Niet voor therapeutisch gebruik.
- Dit product dient altijd te worden gebruikt op een vlakke ondergrond.
- De pedalen blijven ronddraaien wanneer u stopt.
- Ronddraaiende pedalen kunnen tot persoonlijk letsel leiden.
- Controleer hoe u de pedaal-snelheid vermindert.
- Vervang de sticker wanneer deze beschadigd, onleesbaar of verwijderd is.



BELANGRIJKE VOORZORGSMAATREGELEN

⚠ WAARSCHUWING: lees om het risico op brandwonden, brand, elektrische shok, of persoonlijk letsel te verminderen, alle belangrijke voorzorgsmatregelen en instructies in deze handleiding en alle waarschuwingen op uw loopband voordat u de loopband gebruikt. FreeMotion Fitness is niet verantwoordelijk voor persoonlijk letsel of schade door het gebruik van dit product.

1. Het is de verantwoordelijkheid van de eigenaar om zich ervan te vergewissen dat alle gebruikers van de elliptische trainer voldoende op de hoogte zijn van alle voorzorgsmatregelen.
2. Raadpleeg uw huisarts voordat u met dit of enig ander oefenprogramma begint. Dit is vooral belangrijk voor personen van boven de 35 jaar, of voor personen met bestaande gezondheidsproblemen.
3. Gebruik de elliptische trainer alleen zoals in deze handleiding beschreven.
4. De elliptische trainer is alleen voor gebruik thuis bedoeld. Gebruik de elliptische trainer niet commercieel, niet voor verhuur of in een instelling.
5. Gebruik de elliptische trainer enkel binnenshuis en uit de buurt van vocht en stof. Plaats de elliptische trainer niet in een garage, op een overdekt terras of bij water.
6. Zorg ervoor dat er minstens 0,9 m vrije ruimte voor en achter en 0,6 m vrije ruimte aan zijkanten van de elliptische trainer is. Leg een matje onder de elliptische trainer om uw vloer of vloerbedekking te beschermen.
7. Controleer alle (onder)delen regelmatig en draai ze goed aan. Vervang versleten onderdelen meteen.
8. Houd kinderen jonger dan 12 jaar en huisdieren uit de buurt van de elliptische trainer.
9. Steek, bij het insteken van de stekker (zie pagina 16), de stekker alleen in een geaard stopcontact.
10. Pas de stroomadapter niet aan en gebruik geen adapter om de stroomadapter op een onjuist stopcontact aan te sluiten. Houd het stroomsnoer uit de buurt van verwarmde oppervlakken. Gebruik geen verlengsnoer.
11. Gebruik de elliptische trainer niet wanneer het elektrische snoer of de stekker beschadigd is. Gebruik de loopband niet als hij niet goed werkt.
12. **GEVAAR:** verwijder altijd de sleutel, trek de stekker uit het stopcontact, en zet de aan/uitschakelaar in de uitstand wanneer u de elliptische trainer niet gebruikt en voordat u de elliptische trainer reinigt. Onderhoud, anders dan de procedures in deze handleiding moeten uitsluitend worden uitgevoerd door een erkende onderhoudsvertegenwoordiger.
13. De elliptische trainer is niet geschikt voor personen die meer dan 159 kg wegen.
14. Draag geschikte kleding wanneer u de elliptische trainer gebruikt; draag geen losse kleding die verstrikt kan raken in de elliptische trainer. Draag altijd gymshoenen tijdens het oefenen om uw voeten te beschermen.
15. Houd de handgrepen of de armhendels vast bij het opstappen, het afstappen of tijdens het gebruik van de elliptische trainer.
16. De hartslagmonitor is geen medisch instrument. Diverse factoren kunnen invloed hebben op nauwkeurigheid van de hartslagwaarden. De hartslagmonitor diens slechts om de hartslag globaal te meten, als hulpmiddel bij uw oefeningen.
17. Met de elliptische trainer kan men niet free-wheelen; de pedalen blijven ronddraaien totdat het vliegwiel stopt. Verlaag uw fiets-snelheid op een gecontroleerde manier.
18. Houd tijdens het gebruik van de elliptische trainer uw rug recht. Krom uw rug niet.
19. Te veel oefenen kan tot ernstig letsel of de dood leiden. Als u tijdens het oefenen pijn voelt of duizelig wordt, dient u onmiddellijk te stoppen en af te koelen.

BEWAAR DEZE INSTRUCTIES

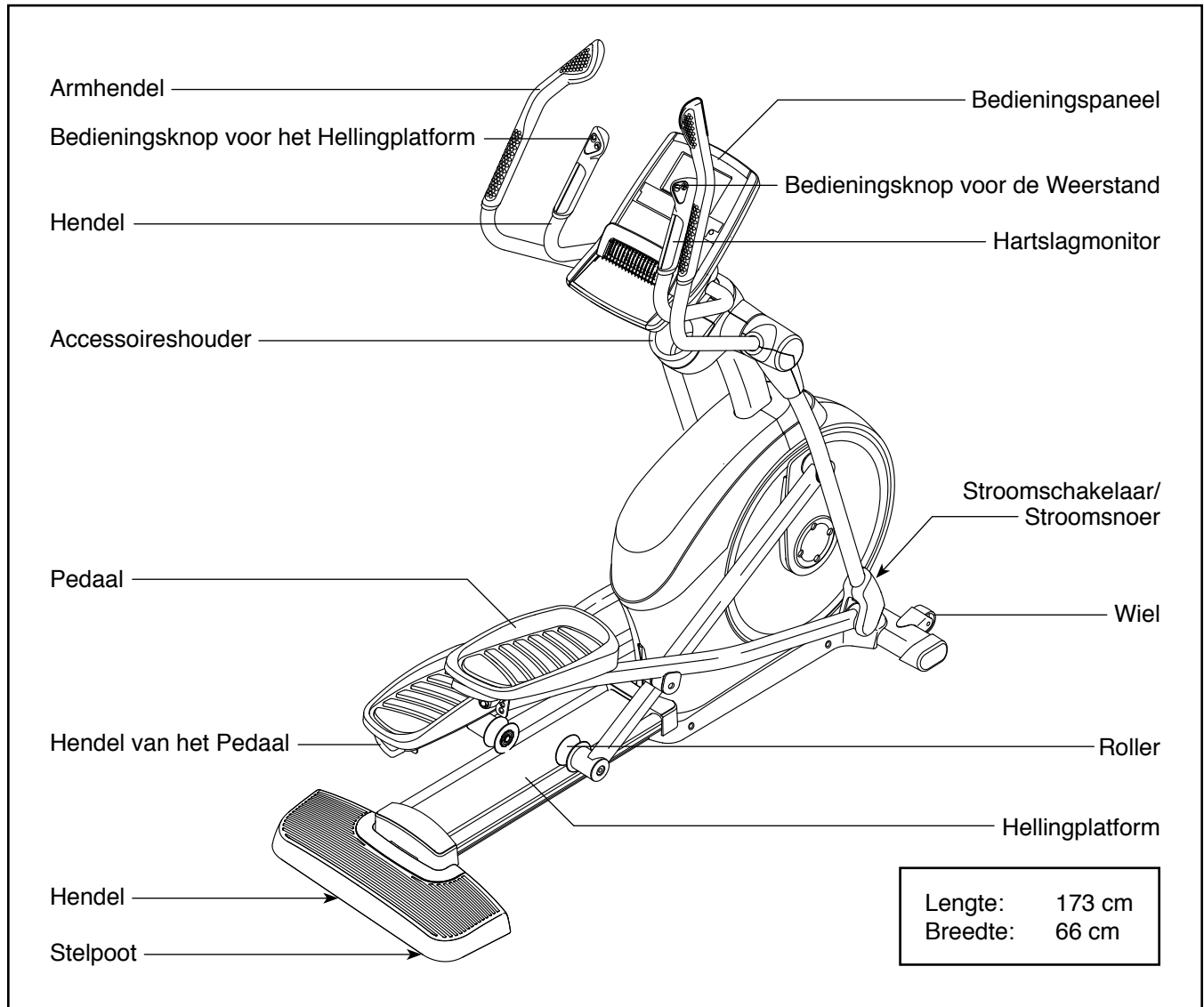
VOORDAT U BEGINT

Dank u dat u hebt gekozen voor de revolutionaire FREEMOTION® 550 E elliptische trainer. De 550 E elliptische trainer biedt een aantal indrukwekkende functies die zijn ontwikkeld om uw trainingen thuis effectiever en leuker te maken.

Lees, voor uw welzijn, deze handleiding zorgvuldig door voor gebruik van de elliptische trainer. Raadpleeg de omslag van deze handleiding als u nog

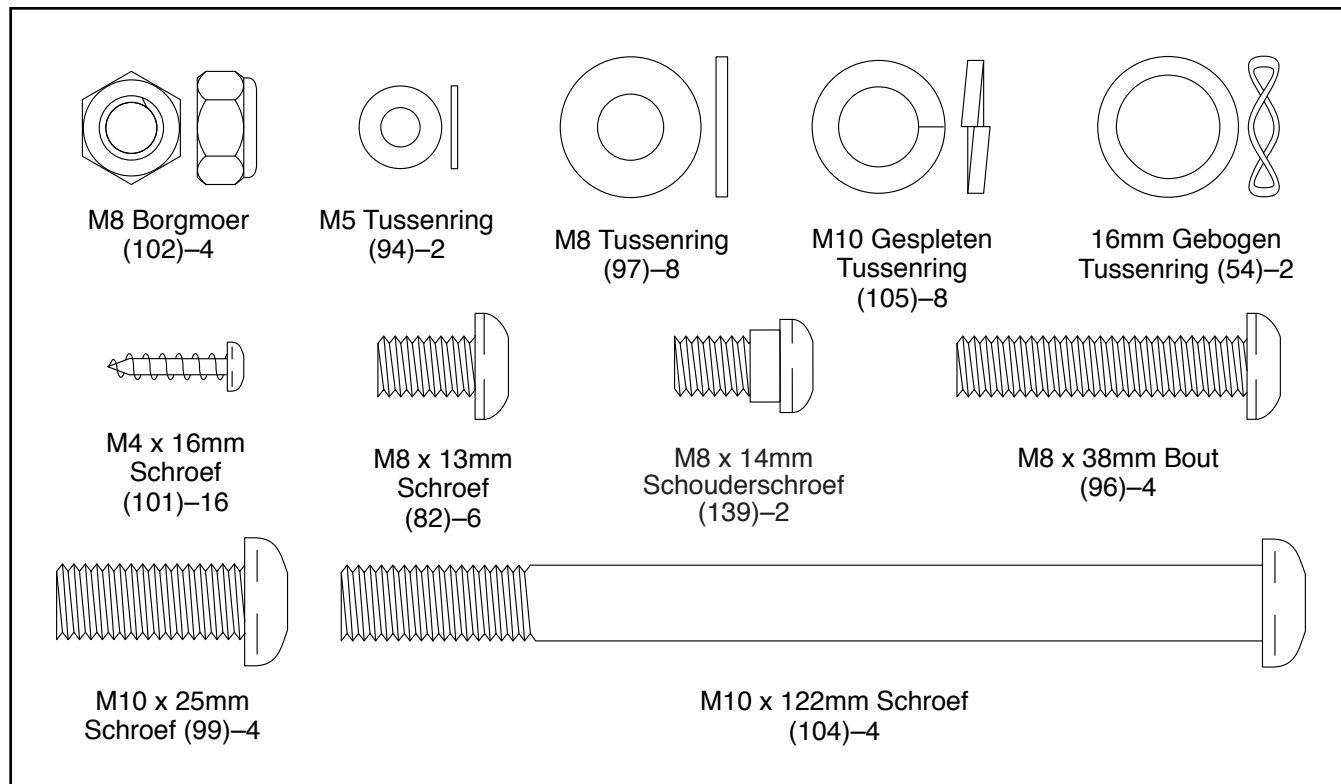
vragen hebt. Noteer het productnummer en het serienummer voordat u met ons contact opneemt. De plaats waar u de stickers met het productnummer en het serienummer kunt vinden wordt op de omslag van de handleiding aangegeven.

Bekijk eerst aandachtig de tekening hieronder en de verschillende onderdelen, voordat u verder leest.



ONDERDEEL IDENTIFICATIESHEMA

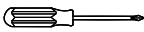
Raadpleeg de tekeningen hieronder om de kleine onderdelen voor de montage te herkennen. Het nummer tussen haakjes onder elke tekening is het nummer van het onderdeel van de LIJST MET ONDERDELEN achterin deze handleiding. Het getal tussen de haakjes is de hoeveelheid die nodig is voor de montage. **Aandacht: als een onderdeel zich niet in de hardwareset bevindt, controleert u of deze al vooraf is gemonteerd. Er zijn mogelijk extra metalen onderdelen meegeleverd.**



MONTAGE

- Montage moet door twee personen uitgevoerd worden.
- Plaats alle onderdelen op een open plek en verwijder het verpakkingsmateriaal. Gooi het verpakkingsmateriaal pas weg als u helemaal met de montage klaar bent.
- Linker onderdelen zijn met een "L" of "Left" en rechter onderdelen zijn met een "R" of "Right" aangegeven.
- Raadpleeg bladzijde 5 om kleine onderdelen te kunnen herkennen.

- Naast het meegeleverde gereedschap heeft u het volgende gereedschap nodig:

een kruiskopschroevendraaier 

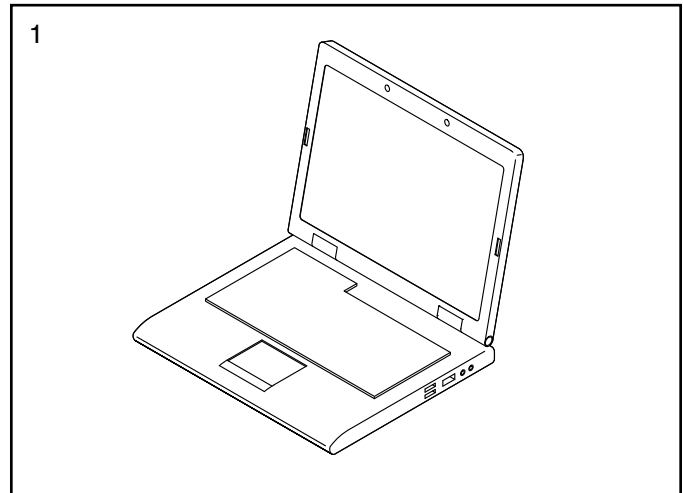
een rubber hamer 

Montage kan makkelijker zijn met uw eigen set sleutels. Om schade aan onderdelen te voorkomen, dient u geen elektrisch gereedschap te gebruiken.

1. Ga naar www.iconsupport.eu op uw computer en registreer uw product.

- activeer uw garantie
- spaart tijd mocht u ooit contact met de Klantendienst moet opnemen
- laat ons u verwittigen over upgrades en aanbiedingen

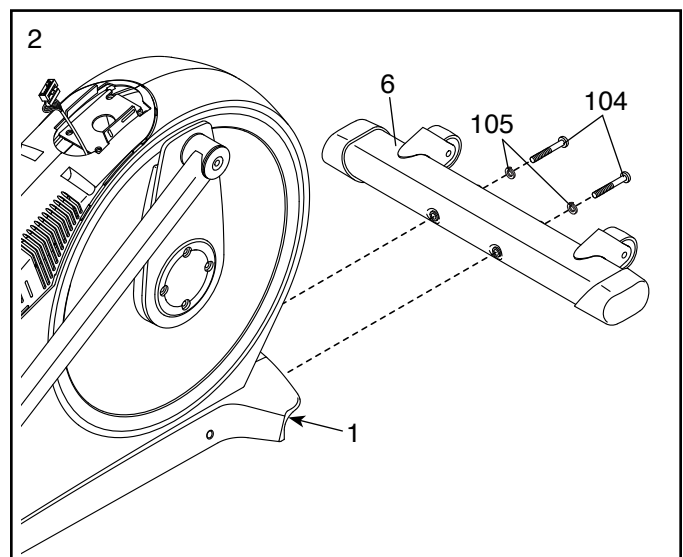
Aandacht: bel wanneer u geen toegang tot internet heeft, de Klantendienst (zie de kaft van de deze handleiding) en registreer uw product.



2. Plaats met de hulp van een tweede persoon, wat van het verpakkingsmateriaal (niet afgebeeld) onder de voorkant van het Onderstel (1). **Laat het tweede persoon het Onderstel vasthouden om te zorgen dat deze niet omvalt terwijl u deze stap voltooit.**

Maak de Voorste Stabilisator (6) aan het Onderstel (1) vast met twee M10 x 122mm Schroeven (104) en twee M10 Gespleten Tussenringen (105).

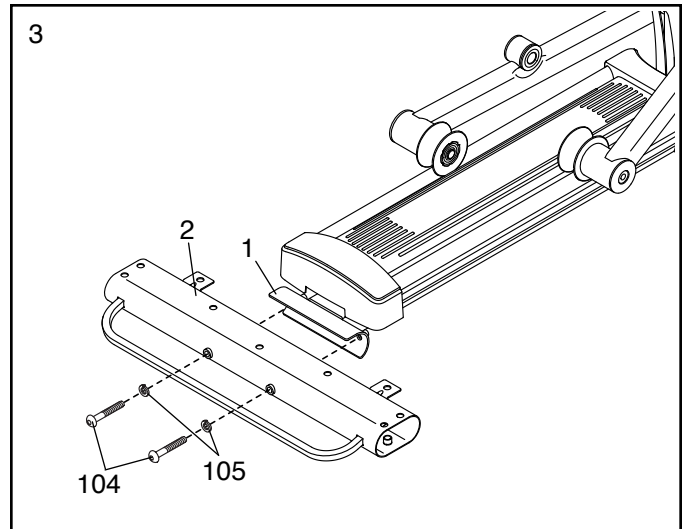
Verwijder het verpakkingsmateriaal van onder de voorkant van het Onderstel (1).



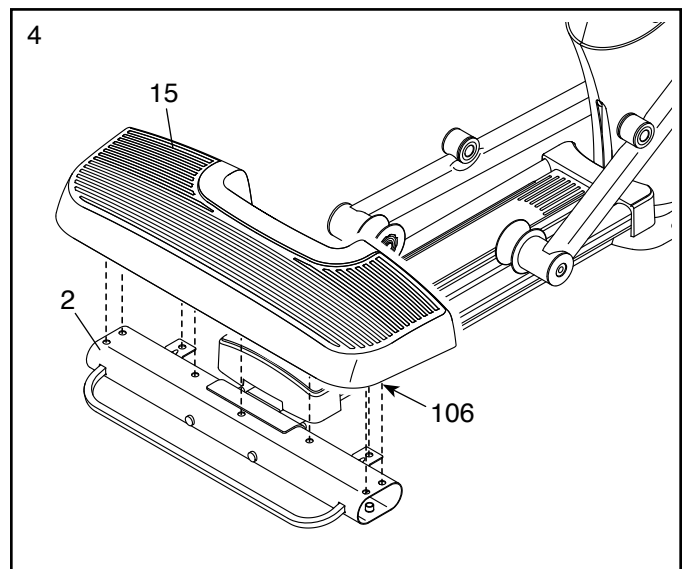
3. Plaats met de hulp van een tweede persoon, wat van het verpakkingsmateriaal (niet afgebeeld) onder de achterkant van het Onderstel (1). **Laat het tweede persoon het Onderstel vasthouden om te zorgen dat deze niet omvalt terwijl u deze stap voltooit.**

Maak de Achterste Stabilisator (2) aan het Onderstel (1) vast met twee M10 x 122mm Schroeven (104) en twee M10 Gespleten Tussenringen (105).

Verwijder het verpakkingsmateriaal van onder de achterkant van het Onderstel (1).

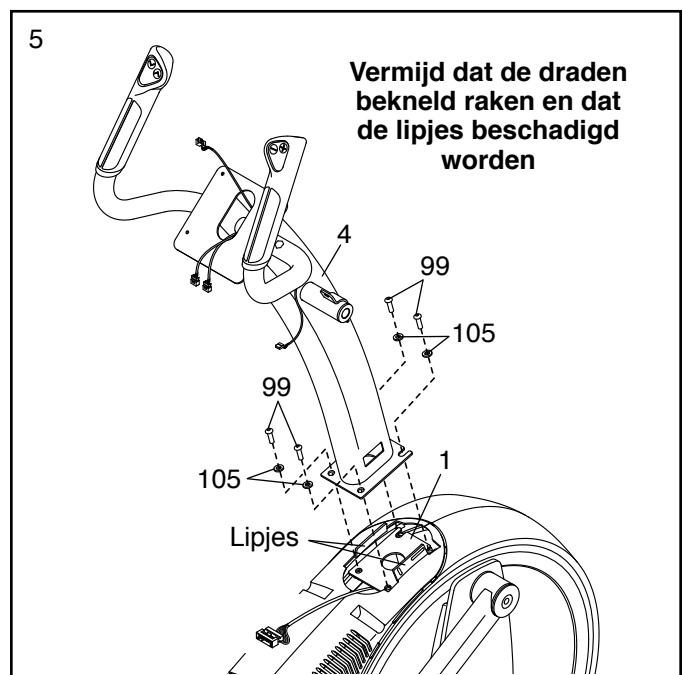


4. Druk de Steunen van de Kap (106) aan de onderkant van de Kap van de Achterste Stabilisator (15) op de Achterste Stabilisator (2).



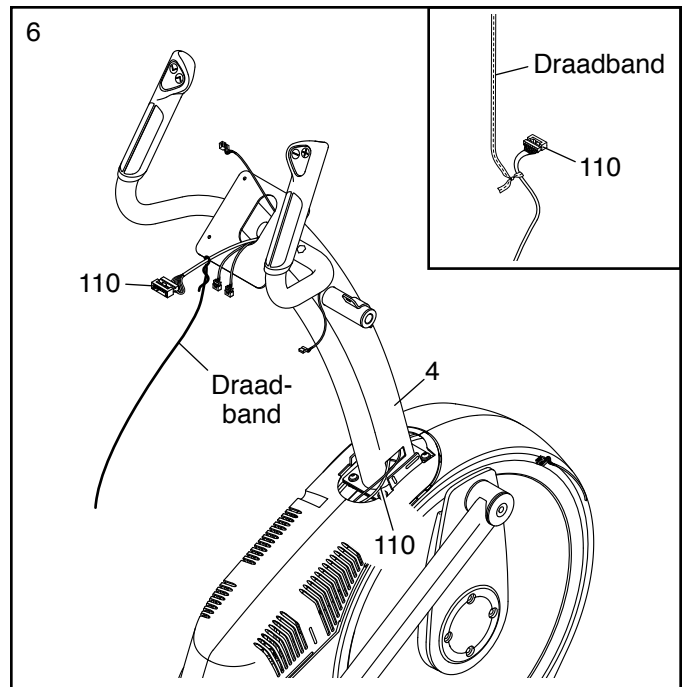
5. **Tip: vermijd dat de draden bekneeld raken. Vermijd dat de aangegeven plastic lipjes beschadigd worden.** Plaats de Staander (4) op het Onderstel (1).

Maak de Staander (4) vast met vier M10 x 25mm Schroeven (99) en vier M10 Gespleten Tussenringen (105). **Draai de Schroeven nog niet helemaal vast.**



6. **Raadpleeg de inzet-tekening.** Zoek naar de draadband in het onderste uiteinde van de Staander (4). Verbind de binddraad met de Bovenste Draad (110). Trek vervolgens aan de bovenkant van het binddraad tot de Bovenste Draad helemaal door de Staander loopt.

Tip: om te voorkomen dat de Bovenste Draad (110) in de Staander (4) valt, zet u de Bovenste Draad vast met het binddraad.



7. Gebruik een plastic zakje om uw vingers schoon te houden en breng wat van het meegeleverde vet aan op de Zwenkas (35) en op de twee 16mm Gebogen Tussenringen (54).

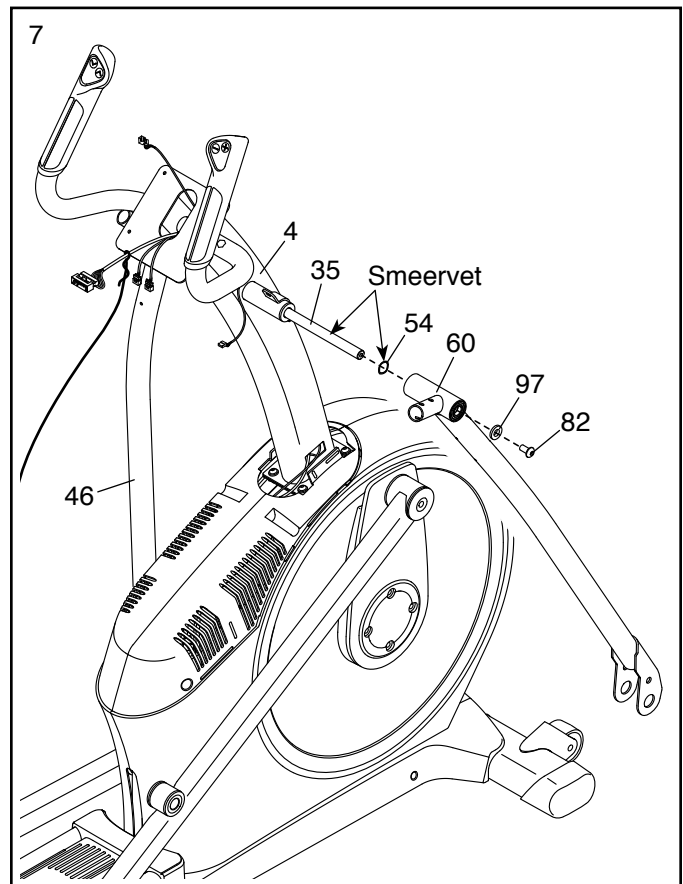
Steek de Zwenkas (35) door de Staander (4) en leg deze in het midden. **Tip: het kan handig zijn om een rubber hamer te gebruiken.**

Zoek naar de Rechter Beenstang (60) en draai deze zoals afgebeeld.

Schuif een 16mm Gebogen Tussenring (54) en de Rechter Beenstang (60) op de rechterkant van de Zwenkas (35).

Herhaal deze procedure voor de Linker Beenstang (46).

Draai een M8 x 13mm Schroef (82) en een M8 Tussenring (97) **tegelijkertijd** in ieder uiteinde van de Zwenkas (35).

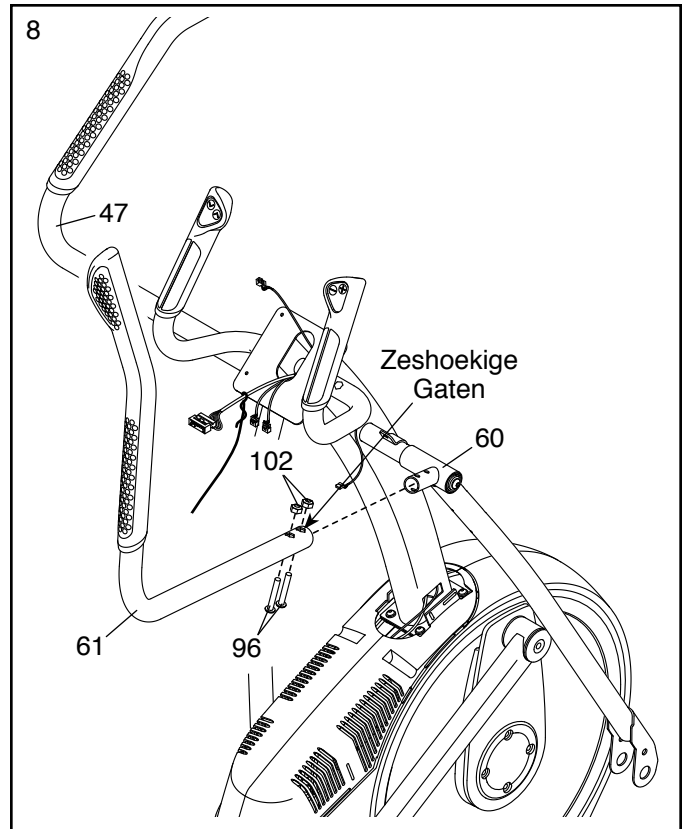


8. Zoek naar de Rechter Armhendel (61) en draai deze zoals afgebeeld.

Schuif de Rechter Armhendel (61) op de Rechter Beenstang (60).

Maak de Rechter Armhendel (61) vast met twee M8 x 38mm Bouten (96) en twee M8 Borgmoeren (102). **Zorg dat de Borgmoeren in de zeshoekige gaten zitten.**

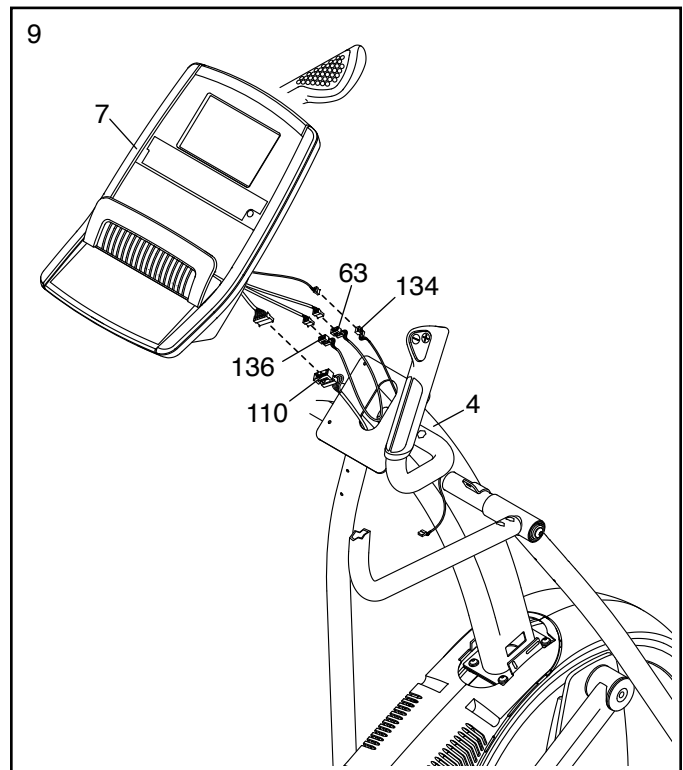
Herhaal deze stap voor de Linker Armhendel (47).



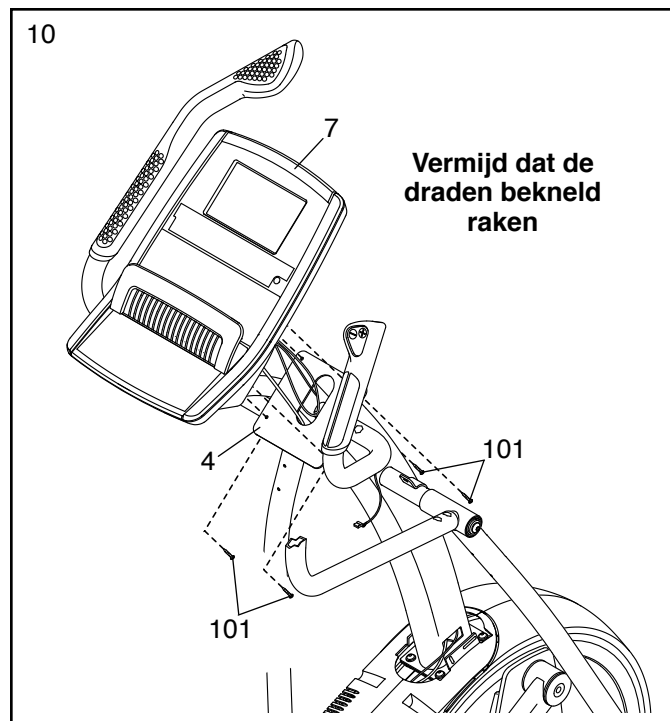
9. Maak de binddraad rond de bovenste Draad (110) los en gooi weg.

Terwijl een tweede persoon het Bedieningspaneel (7) bij de Staander (4) vasthoudt, sluit u de draden van het bedieningspaneel aan op de Bovenste Draad (110), het verlengsnoer (134) en op de Draden van de Sensoren (63, 136).

Stop het overschot aan draad in de Staander (4) of in het Bedieningspaneel (7).



10. **Tip: vermijd dat de draden bekneeld raken.**
Maak het Bedieningspaneel (7) aan de Staander (4) vast met vier M4 x 16mm Schroeven (101).

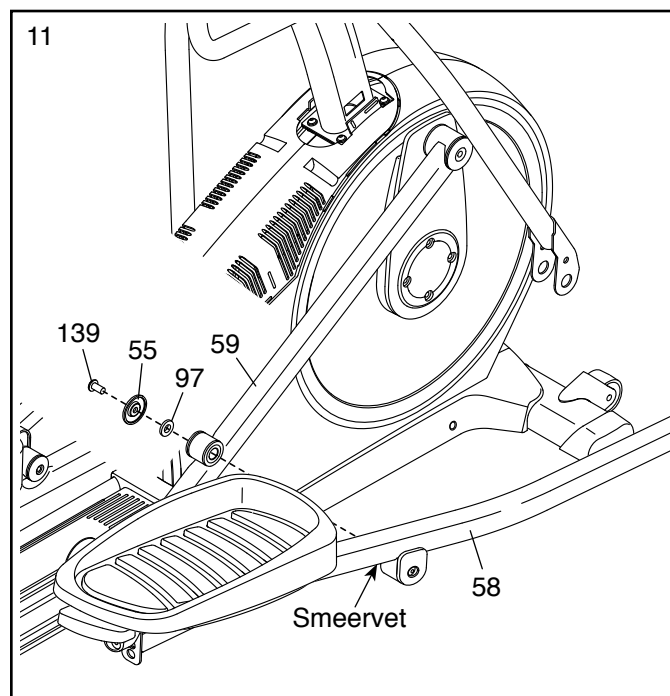


11. Draai de Rechter Pedaalarm (58) zoals afgebeeld.

Smeer vet op de as van de Rechter Pedaalarm (58).

Bevestig de Rechterpedaalarm (58) aan de Rechter Rolarm (59) met een M8 x 14mm Schouerschroef (139), een kleine Askap (55) en een M8 Tussenring (97). **Vermijd het beschadigen van de kleine Askap bij het vastdraaien van de Schouerschroef.**

Herhaal deze stap voor de Linker Pedaalarm (niet afgebeeld).



12. Breng vet aan op een As van de Pedalarm (64).

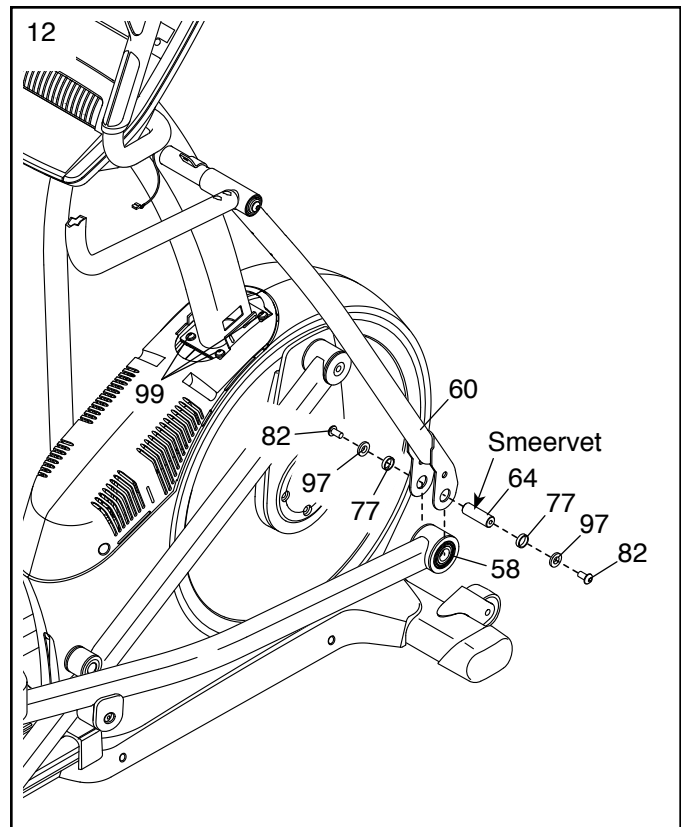
Schuif dan een M8 Tussenring (97) en een Tussenstuk van de As (77) op een M8 x 13mm Schroef (82) en draai de Schroef een paar slagen in de As van de Pedalarm (64) vast.

Steek, terwijl een tweede persoon het voorste uiteinde van de Rechter Pedalarm (58) aan de binnenkant van de beugel van de Rechter Beenstang (60) vasthoudt, de As van de Pedalarm (64) in beide onderdelen.

Schuif een M8 Tussenring (97) en een Tussenstuk van de As (77) op een andere M8 x 13mm Schroef (82) en draai de Schroef een paar slagen in de As van de Pedalarm (64) vast. **Draai dan beide Schroeven tegelijkertijd vast.**

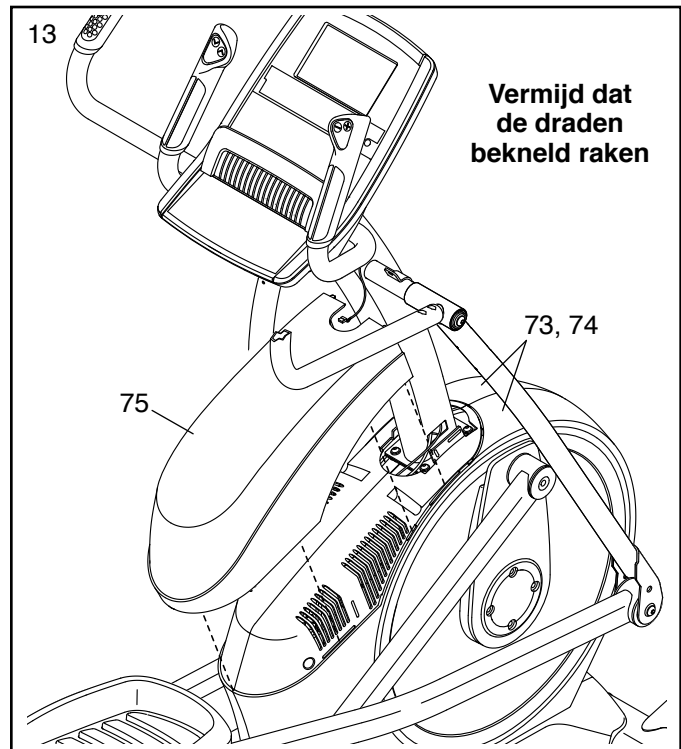
Herhaal deze stap aan de andere kant van de elliptische trainer.

Zie montage stap 5. Draai de M10 x 25mm Schroeven (99) vast.



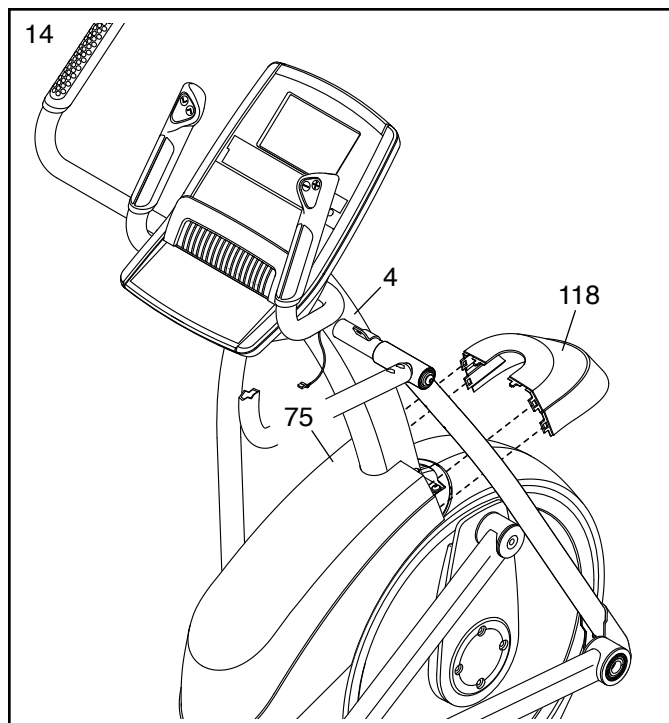
13. Draai de Kap van het Scherm (75) zoals afgebeeld.

Druk de Kap van het Scherm (75) op de Linker en Rechterschermen (73, 74).



14. Draai de Beschermkap van het Scherm (118) zoals afgebeeld.

Maak de Beschermkap van het Scherm (118) rond de Staander (4) vast door deze op de Kap van het Scherm (75) te drukken.

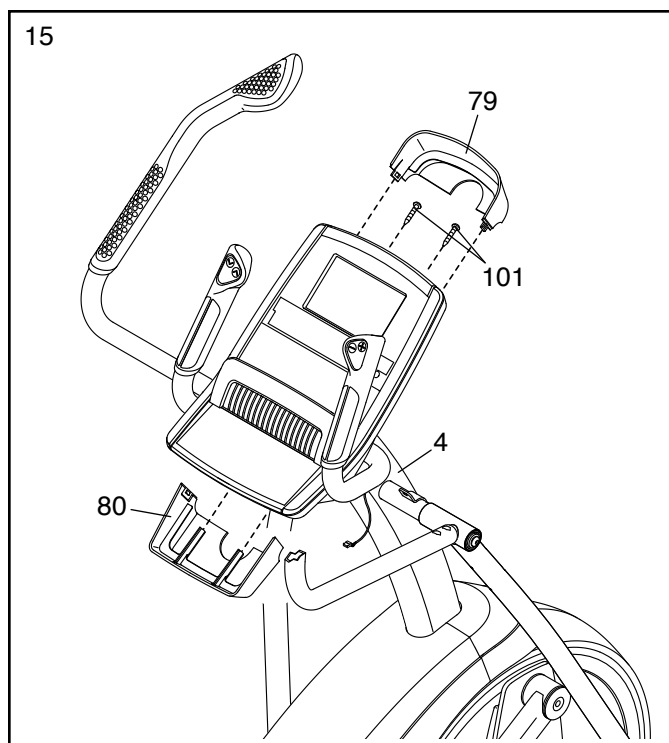


15. Draai de Achterste Kap van het Bedieningspaneel (80) zoals afgebeeld.

Maak de Achterste Kap van het Bedieningspaneel (80) aan de Staander (4) vast met twee M4 x 16mm Schroeven (101).

Draai de Voorste Kap van het Bedieningspaneel (79) zoals afgebeeld.

Maak de Voorste Kap van het Bedieningspaneel (79) rond de Staander (4) vast door deze op de Achterste Kap van het Bedieningspaneel (80) te drukken.

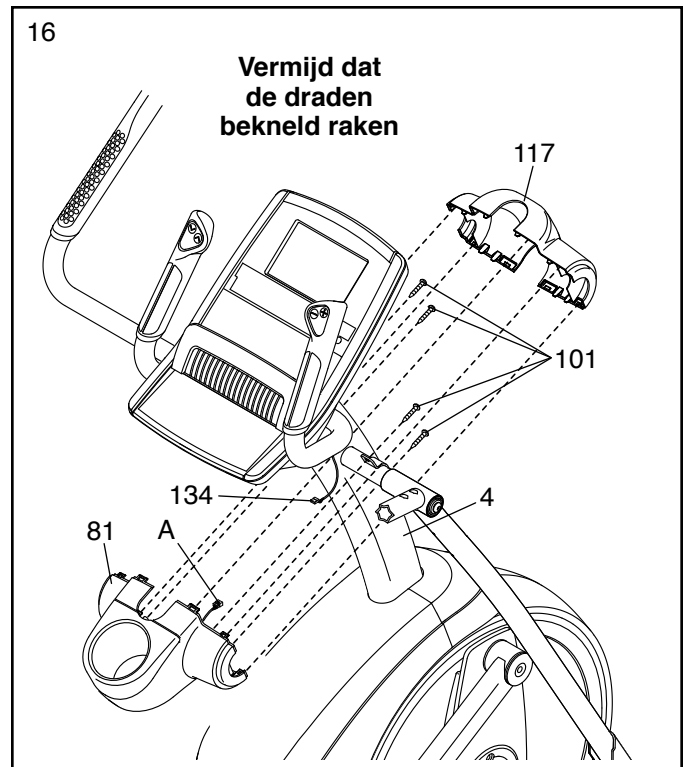


16. Draai de Achterste Kap van de Staander (81) zoals afgebeeld. Terwijl een tweede persoon de Achterste Kap van de Staander bij de Staander (4) houdt, verbindt u het Verlengsnoer (134) met de draad van de Ontvanger (A).

Vermijd dat de draden bekneld raken. Maak de Achterste Kap van de Staander (81) aan de Staander (4) vast met vier M4 x 16mm Schroeven (101).

Draai de Voorste Kap van de Staander (117) zoals afgebeeld.

Maak de Voorste Kap van de Staander (117) rond de Staander (4) vast door deze op de Achterste Kap van de Staander (81) te drukken.



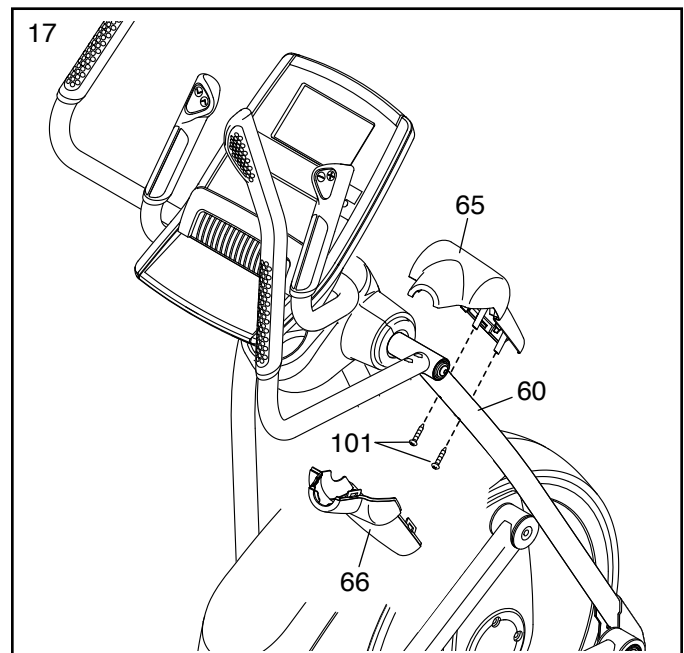
17. Zoek naar de Voorste Kap van de Rechter Armhendel (65) en draai deze zoals afgebeeld.

Maak de Voorste Kap van de Rechter Armhendel (65) aan de Rechter Beenstang (60) vast met twee M4 x 16mm Schroeven (101).

Zoek naar de Achterste Kap van de Rechter Armhendel (66) en draai deze zoals afgebeeld.

Maak de Achterste Kap van de Rechter Armhendel (66) rond de Rechter Beenstang (60) vast door deze op de Voorste Kap van de Rechter Armhendel (65) te drukken.

Herhaal deze stap aan de andere kant van de elliptische trainer.



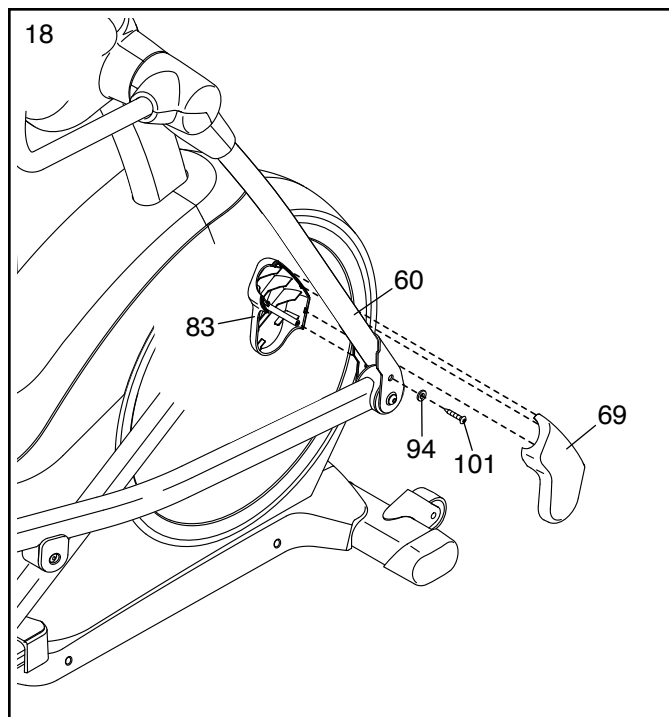
18. Zoek naar de Binnenkap van de Rechter Beenstang (83) en draai deze zoals afgebeeld.

Maak de Binnenkap van de Rechter Beenstang (83) aan de Rechter Beenstang (60) vast met een M4 x 16mm Schroef (101) en een M5 Tussenring (94).

Zoek naar de Buitenkap van de Rechter Beenstang (69) en draai deze zoals afgebeeld.

Maak de Buitenkap van de Rechter Beenstang (69) rond de Rechter Beenstang (60) vast door deze op de Binnenkap van de Rechter Beenstang (83) te drukken.

Herhaal deze stap aan de andere kant van de elliptische trainer.



19. **Zorg ervoor dat alle onderdelen goed vastgedraaid zijn voordat u de elliptische trainer gaat gebruiken.**
Aandacht: er kunnen extra onderdelen meegeleverd zijn. Leg een matje onder de elliptische trainer om de vloer te beschermen.

DE HARTSLAG MONITOR

HOE DE HARTSLAG MONITOR TE DRAGEN

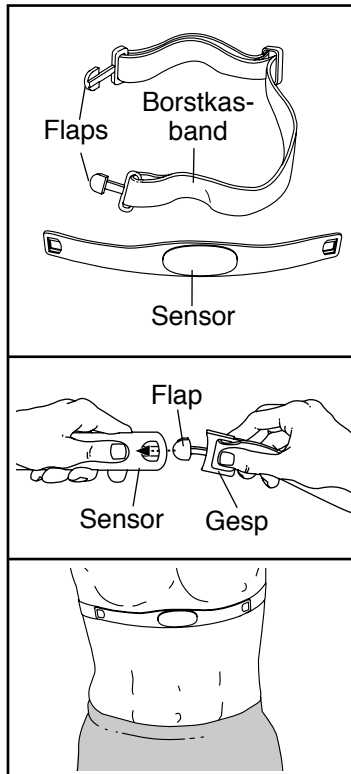
De hartslag monitor heeft een borstkas-band en een sensor. Steek de flap in ene uiteinde van de borstkas-band in het ene uiteinde van de sensor, zoals afgebeeld in de tekening. Druk dan het uiteinde van de sensor onder de gesp van de borstkas-band. De flap moet gelijk zijn met de voorkant van de sensor.

De hartslag monitor moet onder uw kleding gedragen worden, strak tegen uw huid. Draag de hartslag monitor in de aangegeven plaats rond uw borstkas. Zorg ervoor dat de logo naar buiten wijst. Maak dan het andere uiteinde van de borstkas-band op de sensor vast. Stel de lengte van de borstkas-band bij mocht dat nodig zijn.

Trek de sensor een paar centimeter van uw lichaam en zoek naar de twee elektrodes met de kleine randjes. Maak beide elektrodes nat met een zoute vloeistof, zoals wat speeksel of vloeistof voor contact lenzen. Plaats de sensor terug tegen uw huid.

VERZORGING EN ONDERHOUD

- Droog de sensor goed af na ieder gebruik. Door vocht blijft de sensor langer dan nodig branden en zodoende zullen de batterijen sneller leeg lopen.
- Bewaar de hartslag monitor op een warme en droge plaats. Bewaar de hartslag monitor niet in een plastic zak of andere verpakking die vocht kan vasthouden.
- Stel de hartslag monitor niet langdurig bloot aan direct zonlicht, niet aan een temperatuur lager dan -10°C of aan een temperatuur hoger dan 50°C .



- Buig en rek de sensor tijdens het gebruik of het opbergen van de hartslag monitor niet te veel.
- Maak de sensor schoon met een zachte doek en een beetje zachte zeep. Veeg dan de sensor met een zachte doek en droog deze goed af. Gebruik nooit schuurmiddelen, alcohol of chemische producten om de sensor schoon te maken. U kunt de borstkas-band met de hand wassen en dan laten drogen.

PROBLEMEN OPLOSSEN

Loop de hieronder genoemde procedures door wanneer de hartslag monitor niet goed werkt.

- Zorg ervoor dat u de hartslag monitor goed draagt zoals hier links is beschreven. Verplaats de hartslag monitor wat naar boven of naar beneden wanneer u de borstkas-hartslag monitor niet goed werkt.
- Maak de elektrodes opnieuw nat wanneer de hartslag metingen pas verschijnen nadat u begint te transpireren.
- Voor de goede weergave van de hartslag metingen moet de gebruiker zich op minder dan een armlengte van het bedieningspaneel bevinden.
- Als er zich een batterijdekseltje aan de achterkant van de sensor bevindt, vervang dan de batterij met een batterij van hetzelfde type.
- De hartslag monitor is ontwikkeld voor mensen met een normale hartslag. Problemen met de hartslagmeting kunnen een medische oorzaak hebben zoals vroegtijdige ventriculaire samentrekking, hartkloppingen, of aritmie.
- De werking van de hartslag monitor kan beïnvloed worden door magnetische storingen die door hoogspanningsdraden en andere elektromagnetische bronnen veroorzaakt kunnen worden. Verplaats het fitness-apparaat als u vermoedt dat dit de oorzaak is.

HOE DE ELLIPTISCHE TRAINER TE GEBRUIKEN

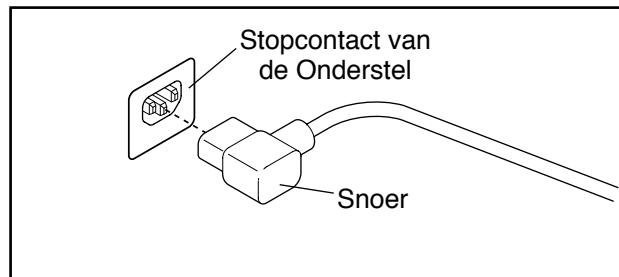
HOE DE SNOER IN STOPCONTACT TE STEKEN

De snoer moet geaard zijn. Als het niet goed functioneert geeft de aarding de laagste weerstandspad voor de elektriciteit om zodoende het risico van elektrische schok te verminderen. Een snoer en een geaarde stekker zijn bijgeleverd. **BELANGRIJK: als het snoer beschadigd is moet u het vervangen voor een door de fabrikant aanbevolen snoer.**

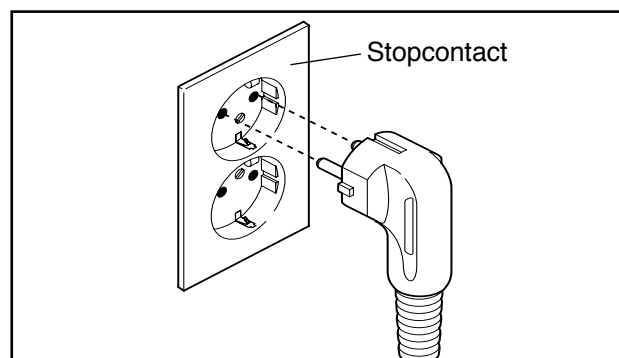
⚠ GEVAAR: een verkeerd stopcontact (zonder aarde) kan tot een elektrische schok leiden. Laat een elektriciën de aarding nakijken als u niet zeker weet of het stopcontact goed geaard is. Breng geen wijzigingen aan de stekker van het apparaat aan. Laat een elektriciën een nieuwe stekker monteren als de stekker niet in het stopcontact past.

Volg deze stappen om de snoer in stopcontact te steken.

1. Steek het aangegeven uiteinde van het snoer in het stopcontact van de onderstel.

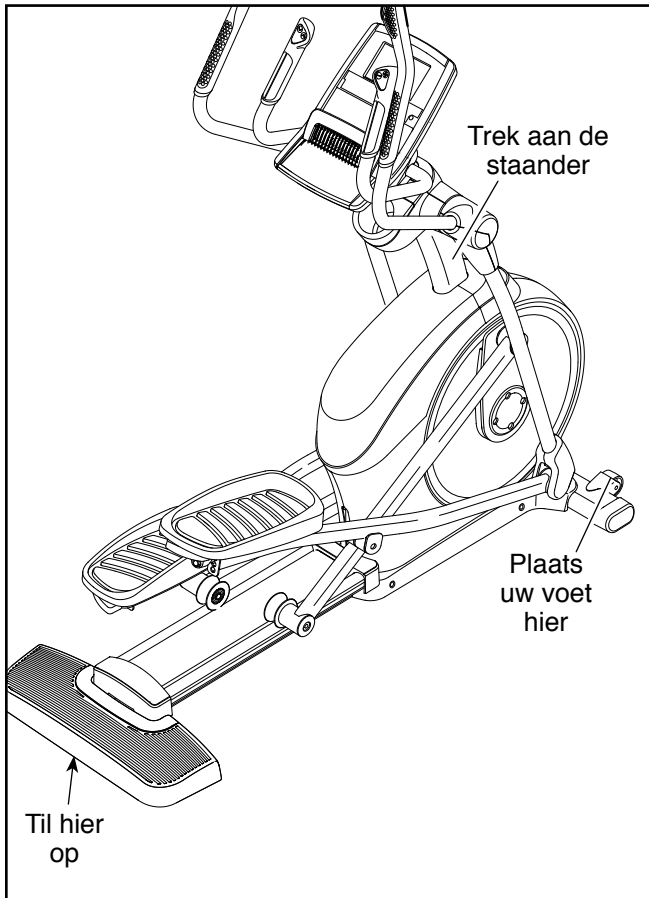


2. Steek het snoer in een goed geïnstalleerd en geaard stopcontact die overeenkomt met alle plaatselijke regelingen.



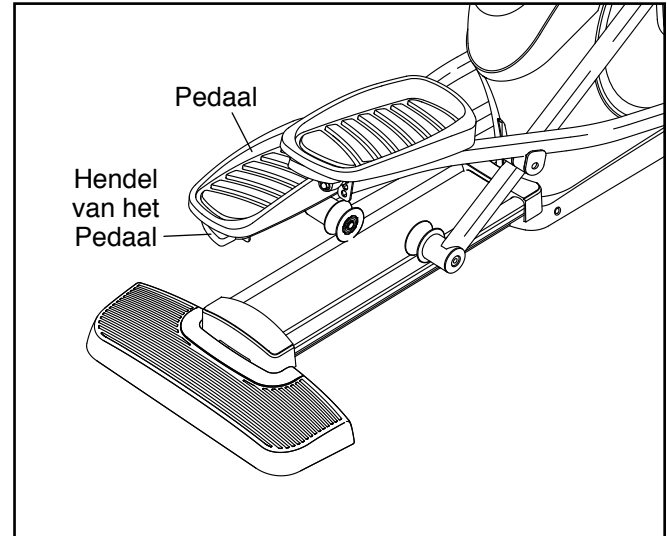
HOE DE ELLIPTISCHE TRAINER TE VERPLAATSEN

Gezien de afmeting en de zwaarte van de elliptische trainer, moet deze door twee personen verplaatst worden. Ga aan de voorkant van de elliptische trainer staan, houd de staander vast en plaats een voet tegen een van de wielen. Trek aan de staander en laat een tweede persoon de achterste stabilisator optillen totdat de elliptische trainer op de wielen rolt. Verplaats de elliptische trainer voorzichtig naar de gewenste plaats en laat hem dan op de vloer zakken.



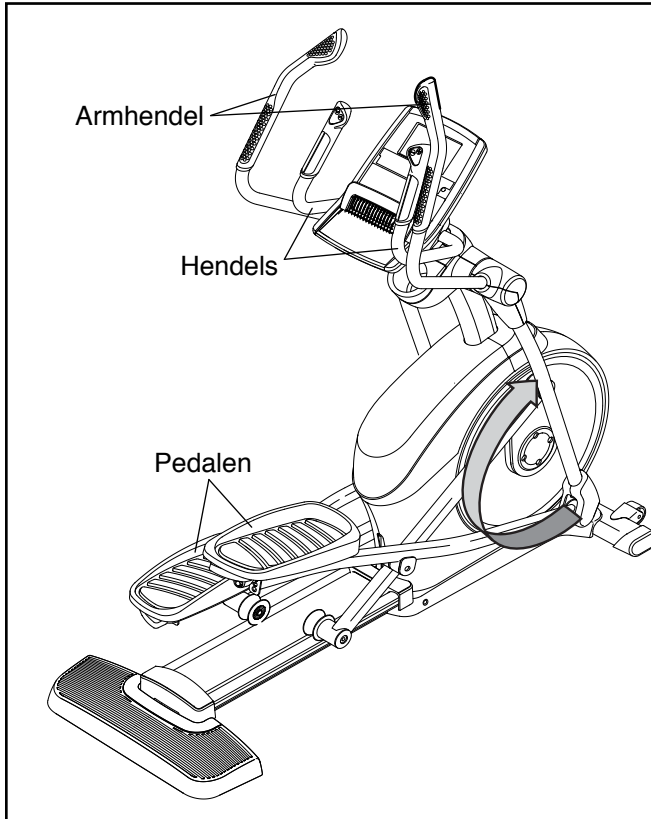
HOE DE STAND VAN DE PEDALEN TE VERANDEREN

Ieder pedaal kan in verschillende standen worden bijgesteld. Om de pedaal af te stellen trekt u de pedaalhendel naar buiten, beweegt u de pedaal in de gewenste stand en laat u de pedaalhendel los in een afstelgat onder het pedaal. **Zorg ervoor dat beide pedalen in dezelfde stand staan.**



HOE OP DE ELLIPTISCHE TRAINER TE OEFENEN

Houd, om op de elliptische trainer te stappen, de handvatten of de armbandels vast en stap op het pedaal die in de laagste stand staat. Stap vervolgens op het andere pedaal. Duw op de pedalen tot u een vloeiende beweging bereikt. **Aandacht: de pedalen kunnen in beide richtingen draaien. Het wordt aanbevolen om de pedalen in de richting van de pijl te bewegen. U kunt ter afwisseling, de pedalen ook in de tegenovergestelde richting draaien.**



Wacht tot de elliptische trainer helemaal gestopt is voordat u van de elliptische trainer afstapt. **Aandacht: met de elliptische trainer kan men niet freewheelen; de pedalen blijven ronddraaien totdat het vliegwiel stopt.** Stap eerst van het hoogste pedaal wanneer de pedalen tot stilstand gekomen zijn. Stap vervolgens van de laagste pedaal.

HOE DE ELLIPTISCHE TRAINER WATERPAS TE STELLEN

Draai als de elliptische trainer tijdens het gebruik enigszins wiebelt aan een stelpoot of aan beide stelpoten onder de achterste stabilisator tot het toestel niet meer wiebelt.

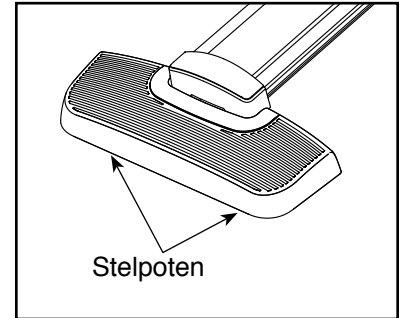
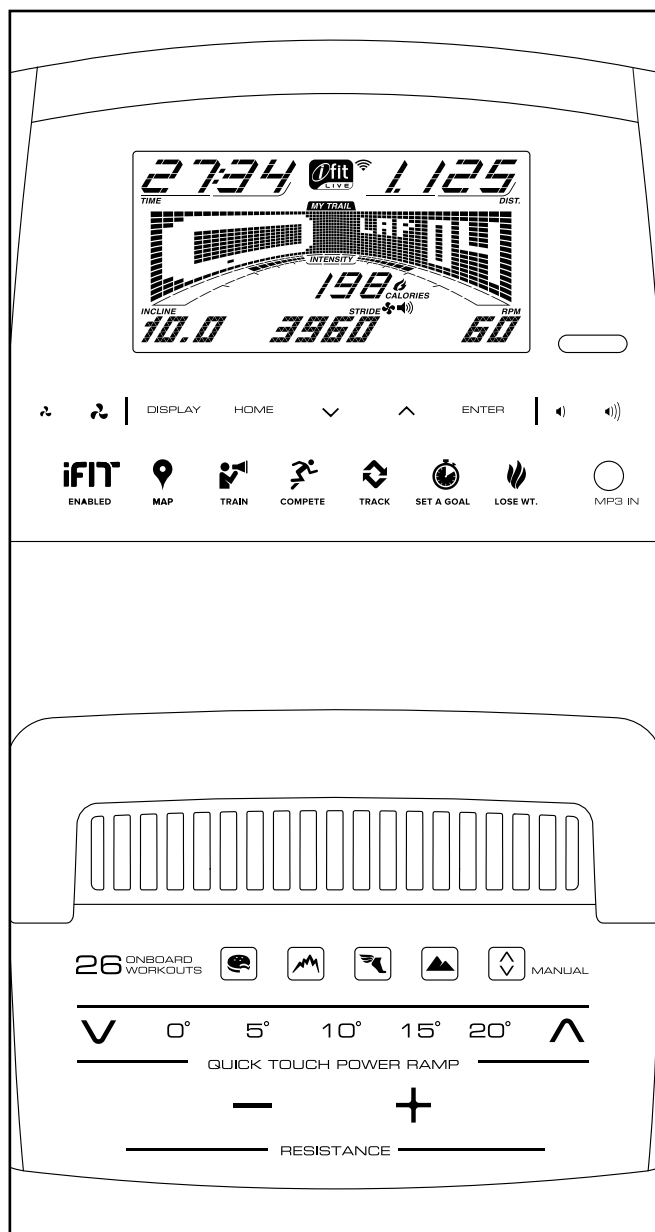


DIAGRAM VAN HET BEDIENINGSPANEEL



FUNCTIES VAN HET BEDIENINGSPANEEL

Het bedieningspaneel bevat bepaalde keuzen om uw oefeningen thuis effectiever en leuker te maken.

U kunt de weerstand van de pedalen en de graad van het hellingplatform met een druk op de knop wijzigen als u de handmatige instelling van het bedieningspaneel gebruikt.

Het bedieningspaneel zal tijdens het oefenen doorlopend feedback geven. U kunt ook uw hartslag meten door gebruik te maken van de hartslagmonitor met handgreep of door middel van de borstkas hartslagmonitor.

Aanvullend biedt het bedieningspaneel zesentwintig vooraf ingestelde oefeningen. Elke oefening wijzigt automatisch de weerstand van de pedalen en de hellingsgraad van het platform en vraagt u om de pedaalsnelheid te variëren naargelang u de doeltreffende oefening doorloopt. U kunt een na te streven calorieën-, afstand- of tijdsdoel instellen.

Het bedieningspaneel heeft een iFit-modus zodat het bedieningspaneel op uw draadloze netwerk aangesloten kan worden door middel van een optionele iFit-module. U kunt, met de iFit-module, oefeningen downloaden, uw eigen oefeningen samenstellen, resultaten van uw oefening bijhouden, tegen andere hardlopers racen en vele andere keuzes raadplegen. **Ga naar www.iFit.com of bel met het telefoonnummer op de kaft van deze handleiding om wanneer dan ook een iFit module te kopen.**

U kunt zelfs terwijl u oefent uw MP3-speler of CD-speler op de geluidsinstallatie van het bedieningspaneel aansluiten en naar uw favoriete muziek of audioboeken luisteren.

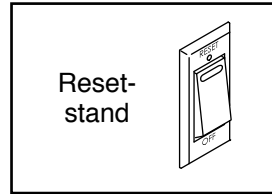
Om de stroom in te schakelen, raadpleeg bladzijde 20. **Om de handmatige instelling te gebruiken, raadpleeg** bladzijde 20. **Om een vooraf ingestelde workout te gebruiken, raadpleeg** bladzijde 23. **Om een doelstellen workout te gebruiken, raadpleeg** bladzijde 24. **Om een iFit workout te gebruiken, raadpleeg** bladzijde 25. **Om de geluidsinstallatie te gebruiken, raadpleeg** bladzijde 26. **Om de instellingen van het bedieningspaneel te veranderen, raadpleeg** bladzijde 26.

Aandacht: als er een velletje plastic op de display ligt, verwijder die dan.

HOE DE STROOM IN TE SCHAKELEN

BELANGRIJK: laat, wanneer de elliptische trainer aan koude temperaturen blootgesteld is geweest, deze tot kamertemperatuur komen voordat u de stroom inschakelt. Als u dit niet doet kunt u het bedieningspaneel of andere elektrische onderdelen beschadigen.

Steek het stroomsnoer in (zie HOE DE SNOER IN STOPCONTACT TE STEKEN op bladzijde 16). Zoek vervolgens naar de stroomschakelaar op het onderstel bij het stroomsnoer. Druk de stroomschakelaar in de reset-stand.



De display zal dan aan gaan en het bedieningspaneel is klaar voor gebruik.

Aandacht: wanneer u het apparaat voor de eerste keer aanzet, kan het hellingplatform automatisch geijkt worden. Tijdens het ijken zal het hellingplatform omhoog en omlaag bewegen. Wanneer het hellingplatform stopt met bewegen, is het hellingplatform geijkt.

BELANGRIJK: als het hellingplatform niet automatisch geijkt wordt, raadpleeg dan HOE HET HELLINGPLATROM TE IJKEN op bladzijde 28 en ijk het hellingplatform handmatig.

HOE DE HANDMATIGE INSTELLING TE GEBRUIKEN

1. Begin met trappen of druk op een toets op het bedieningspaneel om het bedieningspaneel te activeren.

Zie HOE DE STROOM IN TE SCHAKELEN links.

2. Kies de handmatige instelling.

Druk op de Manual (Handmatig) toets op het bedieningspaneel om de handmatige instelling te kiezen.

De handmatige instelling wordt automatisch gekozen wanneer een draadloze iFit module niet in het bedieningspaneel gestoken is en niet met iFit verbonden is.

3. Wijzig desgewenst de weerstand van de pedalen en de graad van het hellingplatform.

Tijdens het stappen kunt u de weerstand van de pedalen veranderen door op de toename- en afnametoetsen van de Resistance (Weerstand) op het bedieningspaneel of op de rechter hendel te drukken.

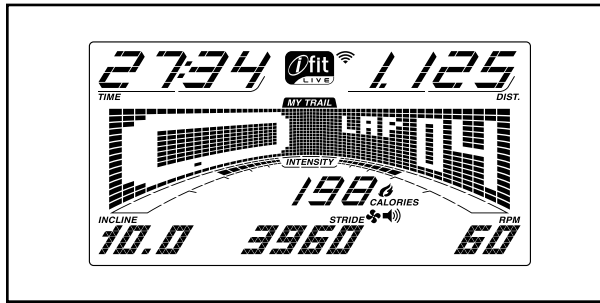
Aandacht: als u op een toets drukt, zal het eventjes duren voordat de pedalen de gewenste weerstand bereikt hebben.

U kunt de graad van het hellingplatform wijzigen om de beweging van de pedalen af te wisselen. Druk om de hellingsgraad te wijzigen op een van de genummerde toetsen Quick Touch Power Ramp (Sneltoets Hellingplatform) op het bedieningspaneel, of druk op de op de toetsen Quick Touch Power Ramp (Sneltoets Hellingplatform) verhogen/verlagen op het bedieningspaneel of op de linkerhandleuning.

Aandacht: als u op een toets drukt, dan zal het even duren voordat het hellingplatform het gewenste hellingsniveau bereikt.

4. Volg uw vordering op de display.

De display kan de volgende workout informatie aangeven:



Cals. (Calorieën): deze display instelling zal bij benadering het aantal calorieën die u verbrand heeft weergeven.

Cals./Hr (Calorieën per Uur): deze display instelling geeft bij benadering het aantal calorieën dat u per uur verbrandt aangeven.

Dist. (Afstand): deze display instelling zal de gestapte afstand in mijlen of in kilometers aangeven.

Incline (Helling): deze display instelling zal telkens wanneer de helling verandert de graad van het hellingplatform een paar seconden lang aangeven.

Pulse (Hartslag): deze display instelling zal uw hartslag aangeven wanneer u de hartslagmonitor met handgreep of de borstkas hartslagmonitor gebruikt (zie stap 5).

Resist. (Weerstand): deze display instelling zal telkens wanneer het weerstandsniveau van de pedalen verandert, een paar seconden lang de weerstandsinstelling aangeven.

RPM (opm): deze display instelling zal uw stap-snelheid in omwentelingen per minuut (opm) aangeven.

Stride (Stappen): deze display instelling zal het totaal aantal stappen dat u gestapt heeft aangeven.

Time (Tijd): deze display instelling zal wanneer de handmatige instelling gekozen wordt de verlopen tijd aangeven. Deze display instelling zal, wanneer een workout gekozen wordt, de resterende tijd van de workout aangeven.

Hetscherm heeft verschillende display keuzes. Druk op de Display toets totdat de gewenste keuze afgebeeld wordt. U kunt ook op de toename- en afnametoetsen naast de Enter toets drukken.

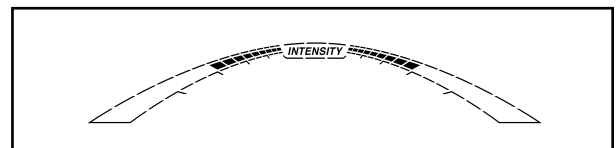
Incline (Helling): deze keuze zal een profiel van de hellinginstellingen van de workout aangeven. Een nieuw segment zal aan het einde van elke minuut weergegeven worden.

Speed (Snelheid): deze keuze zal een profiel van de snelheidsinstellingen van de workout aangeven. Een nieuw segment zal aan het einde van elke minuut weergegeven worden.

My Trail (Mijn Piste): deze keuze zal een piste die een afstand van 400 m (1/4 mijl) voorstelt aangeven. De opflikkerende rechthoek zal uw vordering tijdens het oefenen weergeven. De My Trail keuze zal het aantal rondjes die u voltooit aangeven.

Calorie (Calorieën): deze keuze zal bij benadering het aantal calorieën dat u verbrand heeft aangeven. De hoogte van elk segment stelt het aantal verbrande calorieën tijdens dat segment voor.

De kolom van het intensiteitsniveau van de workout zal tijdens het oefenen bij benadering het intensiteitsniveau van uw oefening weergeven.



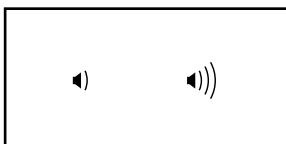
Druk op de Home (Thuis) toets om naar het standaardmenu terug te keren (zie HOE DE INSTELLINGEN VAN HET BEDIENINGSPANEEL TE VERANDEREN op bladzijde 26 om het standaardmenu in te stellen). Druk mocht dat nodig zijn nogmaals op de Home toets.

Het draadloze symbool aan de bovenkant van de display zal wanneer een draadloze iFit module aangesloten is de sterkte van uw draadloos signaal weergeven. Vier bogen geven volle sterkte aan.



Druk op de Home (Thuis) toets om de handmatige instelling of een workout te verlaten. Druk mocht dat nodig zijn nogmaals op de Home toets.

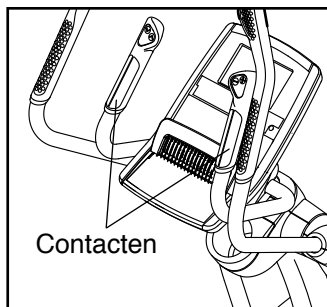
Druk om het volume van het bedieningspaneel te veranderen, op de volume toename- en afnametoetsen.



5. Meet desgewenst uw hartslag.

Om de meegeleverde borstkas hartslagmonitor te gebruiken, zie bladzijde 15. Volg de instructies hieronder om de hartslagmonitor met handgreep te gebruiken. **BELANGRIJK: wanneer u beide hartslagmonitoren tegelijkertijd gebruikt dan zal het bedieningspaneel uw hartslag niet nauwkeurig aangeven.**

Als er velletjes plastic op de metalen contactpunten van de hartslagmonitor met handgreep zitten, verwijder deze dan. Houd om uw hartslag te meten, uw handen op de hartslagmonitor met handgreep met uw palmen van uw handen leunend tegen de contacten. **Beweeg uw handen niet en houd de contacten niet te stevig vast.**



Wanneer uw pols gemeten kan worden zal een symbool in de vorm van een hartje bij iedere

hartslag op de display opflikkeren. Een of twee streepjes zullen verschijnen en uw hartslag wordt dan aangegeven. **Houd u de contacten minstens 15 seconden lang vast voor de meest nauwkeurig hartslagwaarde.**

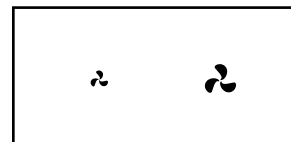
Als de display uw hartslag niet weergeeft, zorg er dan voor dat u uw handen zoals beschreven op de juiste wijze geplaatst heeft. Zorg ervoor dat u uw handen niet te veel beweegt of houd de contacten niet te stevig vast. Maak voor optimale werking, de contactpunten schoon met een zachte doek; **gebruik nooit alcohol, schuur- of chemische middelen om de contacten schoon te maken.**

6. Zet desgewenst de ventilator aan.

De ventilator heeft hoge en lage snelheidsinstellingen.

Druk herhaaldelijk op de toename- en afnametoetsen van de

ventilator om een ventilatorsnelheid te kiezen of om de ventilator uit te zetten.



Aandacht: de ventilator gaat automatisch uit wanneer de pedalen ongeveer 30 seconden lang niet bewegen.

7. Trek de stekker uit het stopcontact wanneer u klaar bent met oefenen.

Als de pedalen enkele seconden lang niet bewegen, dan zult u een toon horen en het bedieningspaneel zal stilvallen.

Als de pedalen enkele minuten niet bewegen en niet op de toetsen gedrukt wordt, dan zal het bedieningspaneel uitgeschakeld worden en zullen de displays gereset worden.

Druk de stroomschakelaar in de uitstand en trek de stekker uit wanneer u met oefenen klaar bent. **BELANGRIJK: als u dit niet doet dan kunnen de elektrische onderdelen van de elliptische trainer voortijdig slijten.**

HOE EEN VOORAFINGESTELDE WORKOUT TE GEBRUIKEN

1. Begin te stappen of druk op welke toets op het bedieningspaneel dan ook om het bedieningspaneel in te schakelen.

Zie HOE DE STROOM IN TE SCHAKELEN op bladzijde <?>.

2. Kies een oefening.

Voor het selecteren van een vooraf ingestelde oefening, drukt u herhaaldelijk op de een van de vier toetsen Onboard Workouts (vooraf ingestelde oefeningen) totdat de gewenste oefening op het scherm verschijnt.

De display zal wanneer u een vooraf ingestelde workout kiest, de tijdsduur en de naam van de workout aangeven. Een profiel van de instellingen van de workout zullen op het scherm verschijnen.

De display zal de maximum stapsnelheid (opm), het maximum weerstandsniveau, en het maximum niveau van het hellingplatform aangeven.

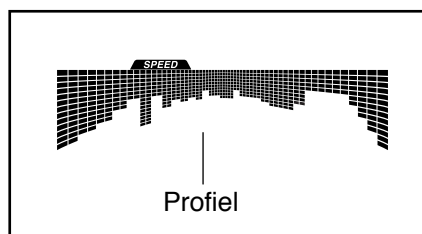
3. Begin te stappen om de workout te starten.

Iedere oefening is verdeeld in segmenten van 1 minuut. Voor elk segment wordt één weerstandsniveau, één hellinggraad voor het platform en één na te streven opm (stapsnelheid) geprogrammeerd. Aandacht: dezelfde weerstandsniveau, hellinggraad en/of na te streven opm doel kunnen voor opeenvolgende segmenten geprogrammeerd worden.

Het weerstandsniveau, de graad van het hellingplatform, en het na te streven opm doel voor het eerste segment zullen op het scherm weergegeven worden.

Tijdens de workout zullen de profielen van de snelheids- en helling-keuzen uw

vordering aangeven. Het opflinkerende segment van het profiel stelt het huidige segment van de workout voor. De hoogte van het opflinkerende segment geeft de na te streven snelheid of de hellinggraad van het huidige segment aan.



Aan het einde van elke segment van de workout, zult u een aantal tonen horen en zal het volgende segment van het profiel beginnen op te flikkeren. Als er een ander weerstandsniveau, graad van het hellingplatform en/of een na te streven opm doel voor het volgende segment geprogrammeerd zijn, dan zal het weerstandsniveau, de graad van het hellingplatform en/of het na te streven opm doel een paar seconden lang op de display verschijnen om u te waarschuwen. De weerstand van de pedalen en de graad van het hellingplatform zullen dan veranderen.

Houd, als u oefent, uw trapsnelheid bij de na te streven opm (omwentelingen per minuut) voor het huidige segment. **BELANGRIJK: de na te streven snelheid is uitsluitend bedoeld om u te motiveren. Uw feitelijke snelheid kan langzamer zijn dan de na te streven opm. Zorg ervoor dat u op een tempo stapt dat aangenaam voor u is.**

Indien het weerstandsniveau en/of het hellingniveau van het huidige segment te hoog of te laag staat, dan kunt u de instelling handmatig overschrijven door op de toets Resistance (weerstand) of op de Quick Touch Power Ramp (Sneltoets Hellingplatform) te drukken. **BELANGRIJK: de pedalen zullen wanneer het huidige segment van de workout eindigt, automatisch aan het geprogrammeerde weerstandsniveau van het volgende segment aangepast worden en het hellingplatform zal automatisch op de geprogrammeerde hellinggraad van het volgende segment aangepast worden.**

Het programma zal zo doorgaan totdat het laatste segment voltooid is. Stop met stappen om wanneer dan ook de workout te stoppen. De tijd zal op de display opflinkeren. Ga eenvoudigweg verder met stappen om de workout te hervatten.

4. Volg uw vordering op de display.

Zie stap 4 op bladzijde 21.

5. Meet desgewenst uw hartslag.

Zie stap 5 op bladzijde 22.

6. Zet desgewenst de ventilator aan.

Zie stap 6 op bladzijde 22.

7. Trek de stekker uit het stopcontact wanneer u klaar bent met oefenen.

Zie stap 7 op bladzijde 22.

HOE EEN DOELSTELLEN WORKOUT TE GEBRUIKEN

1. **Begin te stappen of druk op welke toets van het bedieningspaneel dan ook om het bedieningspaneel aan te zetten.**

Zie HOE DE STROOM IN TE SCHAKELEN op bladzijde 20.

2. **U kunt een na te streven calorieën-, afstand- of tijdsdoel instellen.**

Druk eerst op de Set A Goal (Stel-een-doel-in) toets om een na te streven calorieën-, afstand- of tijdsdoel in te stellen.

Druk vervolgens op de toename- en afnametoetsen naast de Enter toets totdat de naam van het gewenste doel op de display verschijnt. Druk dan op de Enter toets.

Druk dan op de toename- of afnametoetsen naast de Enter toets om het gewenste na te streven doel in te stellen.

3. **Begin te stappen om de workout te starten.**

Tijdens het oefenen kan een na te streven opm (snelheid) doel op het scherm verschijnen om u te helpen met het bereiken van uw doel. Houd uw stapnelheid tijdens het stappen bij de na te streven opm. **BELANGRIJK: de doel-tpm is uitsluitend bedoeld om u te motiveren. Uw feitelijke snelheid kan langzamer zijn dan de na te streven snelheid. Zorg ervoor dat u op een tempo stapt dat aangenaam voor u is.**

Aandacht: het calorieëndoel is een schatting van het aantal calorieën dat u tijdens de workout zult verbranden. Het feitelijke aantal calorieën dat u verbrandt zal van verschillende factoren, zoals uw gewicht, afhangen. Bovendien zal een handmatige aanpassing van de weerstand of de helling tijdens de workout, invloed hebben op het aantal calorieën dat u zult verbranden.

De workout zal zo doorgaan totdat de na te streven calorieën-, de afstand-, of de tijdsdoel bereikt is. Stop met stappen om de workout tot stilstand te brengen. De tijd op de display zal stilstaan. Ga eenvoudigweg verder met stappen om de workout te hervatten.

4. **Volg uw vordering op de display.**

Zie stap 4 op bladzijde 21.

5. **Meet desgewenst uw hartslag.**

Zie stap 5 op bladzijde 22.

6. **Zet desgewenst de ventilator aan.**

Zie stap 6 op bladzijde 22.

7. **Trek de stekker uit het stopcontact wanneer u klaar bent met oefenen.**

Zie stap 7 op bladzijde 22.

HOE EEN iFIT WORKOUT TE GEBRUIKEN

U moet een iFit module hebben om een iFit workout te gebruiken

Ga naar www.iFit.com of bel met het telefoonnummer op de kaft van deze handleiding om wanneer dan ook een iFit module te kopen.

Aandacht: om een iFit module te kunnen gebruiken, heeft u toegang tot een computer met een internetverbinding en een USB-poort nodig. Bovendien heeft u een iFit.com lidmaatschap nodig. Om een iFit-module te gebruiken, dient u ook uw eigen draadloos netwerk met een 802.11b/g/n router met ingeschakeld SSID broadcast (verborgen netwerken worden niet ondersteund) te hebben.

BELANGRIJK: om aan de blootstellingseisen te voldoen, dienen de antenne en de zender in de iFit module op minstens 20 cm afstand van alle personen te staan en mogen ze niet vlakbij bij welke antenne of zender dan ook staan of erop aangesloten zijn.

- 1. Begin met trappen of druk op een toets op het bedieningspaneel om het bedieningspaneel te activeren.**

Zie HOE DE STROOM IN TE SCHAKELEN op bladzijde 20.

- 2. Zorg ervoor dat de iFit module in het bedieningspaneel gestoken is.**

Zorg ervoor om een iFit workout te kunnen gebruiken, dat de iFit module in het bedieningspaneel gestoken is.

- 3. Kies een gebruiker.**

U kunt van gebruiker verwisselen in het iFit hoofdscherm wanneer er meer dan een gebruiker met uw iFit.com lidmaatschap geregistreerd zijn. Druk op de toename- en afnametoetsen naast de Enter toets om een gebruiker te kiezen.

- 4. Kies een iFit workout.**

Druk, om een iFit workout op uw lijst te downloaden, de Map (Kaart), de Train (Trainen), of de Lose Wt. (Afvallen) toets om de volgende workout van dat type op uw lijst te downloaden. Druk op de iFit toets om de volgende workout op uw lijst te downloaden. Aandacht: u kunt misschien door deze opties toegang hebben tot de demo workouts, zelfs als geen iFit module ingestoken is.

Druk op de toets Compete (competitie) om aan een race deel te nemen die u al eerder gekozen heeft.

Druk eerst op de toets Track (route) om een recent iFit-oefening van uw lijst opnieuw uit te voeren. Druk vervolgens op de toename- of afnametoetsen om de gewenste oefening te kiezen. Druk dan op de Enter toets om de oefening te starten.

Druk op de toets Set A Goal (doel instellen) om een oefening met een doel in te stellen (zie pagina 24).

Aandacht: u moet enkele oefeningen aan uw lijst op iFit.com toevoegen voordat sommige oefeningen gedownload kunnen worden.

Ga naar www.iFit.com voor meer informatie over de iFit-oefeningen.

De display zal, wanneer u een iFit-oefening kiest, de naam, de duur, en de maximum hellingsgraad van het platform en de afstand van de oefening weergeven. De display zal ook bij benadering het aantal calorieën dat u tijdens de workout zult verbranden en een profiel van de weerstandinstellingen van de workout weergeven.

Aandacht: het calorieëndoel is een schatting van het aantal calorieën dat u tijdens de workout zult verbranden. Het feitelijke aantal calorieën dat u verbrandt zal van verschillende factoren, zoals uw gewicht, afhangen. Bovendien zal een handmatige aanpassing van de weerstand of de helling tijdens de workout, invloed hebben op het aantal calorieën dat u zult verbranden.

- 5. Begin met de workout.**

Zie stap 3 op bladzijde 23.

Tijdens sommige workouts zal de stem van een persoonlijke trainer u door u workout geleiden. U kunt een audio instelling voor uw persoonlijke trainer kiezen (zie HOE DE INSTELLINGEN VAN HET BEDIENINGSPANEEL TE VERANDEREN op bladzijde 26).

Stop gewoon met stappen om de oefening wanneer dan ook te stoppen. De tijd op de display zal opflikkeren. Ga eenvoudigweg verder met stappen om de oefening te hervatten.

6. Volg uw vordering op de display.

Zie stap 4 op bladzijde 21.

Het tabblad My Trail (Mijn pad) zal een kaart van het pad waar u loopt of rent aangeven of zal een route en het aantal rondjes dat u voltooid heeft aangeven.

Tijdens een competitie-oefening zal het tabblad Competition (competitie) uw vordering tijdens de race weergeven. Tijdens het racen zal de bovenste lijn van de piste aangeven welk deel van de race u voltooid heeft. De andere lijnen geven de andere racers aan. Het eind van het scherm geeft het eind van de race aan.

7. Meet desgewenst uw hartslag.

Zie stap 5 op bladzijde 22.

8. Zet desgewenst de ventilator aan.

Zie stap 6 op bladzijde 22.

9. Trek de stekker uit het stopcontact wanneer u klaar bent met oefenen.

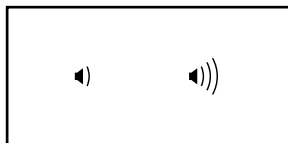
Zie stap 7 op bladzijde 22.

Ga naar www.iFit.com voor meer informatie over iFit.

HOE DE GELUIDSINSTALLATIE TE GEBRUIKEN

Om muziek of ingesproken boeken met de geluidsinstallatie van het bedieningspaneel te beluisteren, sluit u een 3,5 mm mannetje tot mannetje audiokabel (niet inbegrepen) in de aansluiting op het bedieningspaneel en uw MP3-speler of CD-speler of andere persoonlijke audiospeler; **zorg ervoor dat de audiokabel goed aangesloten is. Aandacht: zie uw plaatselijke elektrazaak voor het aanschaffen van een audiokabel.**

Druk vervolgens op de toets Afspelen op uw persoonlijke audiospeler. Pas het volume aan met de toetsen Volume verhogen en verlagen op het bedieningspaneel of de volumeregelpknop op uw persoonlijke audiospeler.



HOE DE INSTELLINGEN VAN HET BEDIENINGSPANEEL TE VERANDEREN

Het bedieningspaneel beschikt over een gebruikersinstelling waarmee u gebruiksinformatie kunt bekijken, een meeteenheid kunt kiezen en het contrastniveau van de display kunt bijstellen.

Als een iFit module op het bedieningspaneel aangesloten is, kunt u ook de informatie instelling gebruiken om een audioinstelling voor de stem van de persoonlijke trainer te kiezen, een standaardmenu in te stellen, de status van de iFit module te controleren en op downloads te controleren.

1. Kies de informatie instelling.

Houd om de informatie instelling te kiezen, de Display toets een paar seconden lang ingedrukt totdat de informatie instelling op de display verschijnt.

2. Bekijk de gebruiksinformatie.

De display zal het totaal aantal uren die de elliptische trainer gebruikt is, aangeven. De display zal ook de totale gestapte afstand (in mijlen of kilometers) dat op de elliptische trainer gestapt is aangeven.

3. Kies desgewenst een meeteenheid.

De woorden ENGLISH voor Engelse mijlen of METRIC voor metrische kilometers zullen op de display verschijnen om aan te geven welke meeteenheid momenteel gekozen is.

Druk om van meeteenheid te veranderen herhaaldelijk op de Enter toets om de gewenste meeteenheid te kiezen.

4. Pas desgewenst het contrastniveau van de display aan.

Druk op de toets verlagen om het contrastniveau te bekijken. Het huidig gekozen contrastniveau verschijnt op de display. Druk op de toetsen Quick Touch Power Ramp (Sneltoets hellingplatform) verhogen en verlagen om het contrast aan te passen.

5. Bepaal of een iFit module op het bedieningspaneel aangesloten is.

De display zal wanneer een iFit module op het bedieningspaneel aangesloten is, de woorden WIFI MODULE of USB MODULE aangeven.

De display zal wanneer er geen module aangesloten is de woorden NO IFIT MODULE (geen iFit module) aangeven. Ga naar stap 10 wanneer er geen module aangesloten is.

6. Kies desgewenst een audio-instelling voor de stem van uw persoonlijke trainer.

Druk op de toets verlagen om de audio-instelling voor de stem van uw persoonlijke trainer te bekijken. De momenteel gekozen audioinstelling voor de stem van uw persoonlijke trainer zal op de display verschijnen.

Druk om de audio-instelling te veranderen, herhaaldelijk op de Enter toets om de stem van de persoonlijke trainer ON (aan) of OFF (uit) te zetten.

7. Stel desgewenst het standaardmenu in.

Druk op de toets verlagen om de instelling van het standaardmenu te bekijken. Het standaardmenu is het menu dat op het bedieningspaneel zal verschijnen wanneer u deze inschakelt. Druk herhaaldelijk op de Enter toets om de handmatige standaardmenu instelling of het iFit menu als standaardmenu te kiezen.

8. Controleer desgewenst de status van de iFit module.

Druk op de toets verlagen om de iFit status display te bekijken. De woorden CHECK WIFI STATUS (wifi status controleren) or CHECK USB STATUS (usb status controleren) zullen op de display verschijnen.

Druk dan op de Enter toets. Na een paar seconden verschijnt de status van de iFit module op de display. Houd de Display toets enkele seconden lang ingedrukt om de display te verlaten.

9. Controleer desgewenst op downloads.

Druk op de toets verlagen om de downloads display te zien. De woorden SEND/RECEIVE DATA (data zenden/ontvangen) zullen op de display verschijnen.

Druk dan op de Enter toets. Het bedieningspaneel controleert dan op iFit workouts en firmware downloads.

10. Verlaat de informatie instelling.

Druk op de Display toets om de informatie instelling te verlaten.

ONDERHOUD EN OPLOSSEN VAN PROBLEMEN

Controleer alle (onder)delen van de elliptische trainer regelmatig en draai ze goed aan. Vervang versleten onderdelen meteen.

Gebruik een vochtige doek en een klein beetje zachte zeep om de elliptische trainer schoon te maken.

BELANGRIJK: houd vloeistoffen uit de buurt van het bedieningspaneel om schade te voorkomen. Houd het bedieningspaneel weg uit direct zonlicht.

PROBLEMEN VAN HET BEDIENINGSPANEEL OPLOSSEN

Zorg ervoor wanneer het bedieningspaneel niet aangaat dat het stroomsnoer helemaal ingestoken is. Raadpleeg **HOE DE INSTELLINGEN VAN HET BEDIENINGSPANEEL TE VERANDEREN** op bladzijde 26 wanneer lijnen op de display van het bedieningspaneel verschijnen en pas het contrastniveau van de display aan.

Zie stap 5 op bladzijde 22 als het bedieningspaneel uw hartslag niet aangeeft wanneer u de hartslagmonitor met handgreep vasthoudt, of als de aangegeven hartslag te hoog of te laag lijkt te zijn.

Raadpleeg **PROBLEMEN OPLOSSEN** op bladzijde 15 als het bedieningspaneel uw hartslag niet aangeeft wanneer u de borstkas hartslagmonitor gebruikt.

HOE HET HELLINGPLATFORM TE IJKEN

Als het hellingplatform niet goed werkt, moet het hellingplatform geïjkt worden. Om het platform te kalibreren, houdt u de linkerknop Onboard Workout (vooraf ingestelde oefening) enkele seconden ingedrukt tot de testmodus op de weergave verschijnt.

Druk opnieuw op de linkerknop Onboard Workout. Druk dan op de toets Quick Touch Power Ramp (Sneltoets Hellingplatform) verhogen/verlagen om het platform te kalibreren. Tijdens het kalibreren, beweegt het platform omhoog en omlaag.

Wanneer het hellingplatform stopt met bewegen, is het hellingplatform geïjkt. Druk dan herhaaldelijk op de knop Onboard Workout om de kalibreringsmodus te verlaten.

HOE DE ROLLERS IN TE SMEREN

Bekijk de **GEDETAILLEERDE TEKENING** aan het eind van deze gebruikershandleiding. Als de Rollers (51) piepen bij het bewegen op het Sporen (16) dient u een klein beetje van het meegeleverde PTFE-vet gelijkmatig te verdelen met een stukje papier. Breng gelijkmatig een dun laagje vet aan op de Sporen. Veeg overmatig vet weg.

RICHTLIJNEN VOOR HET OEFENEN

WAARSCHUWING:




voordat u begint met dit of een ander oefeningsprogramma, dient u een arts te consulteren. Dit is vooral belangrijk voor personen boven de 35 jaar of personen met bestaande gezondheidsproblemen.

De polssensor is geen medisch apparaat. Diverse factoren kunnen invloed hebben op nauwkeurigheid van de hartslagwaarden. De polssensor is alleen bedoeld als hulpmiddel bij de oefening voor het bepalen van de hartslag over het algemeen.

Deze richtlijnen helpen u bij het plannen van uw oefeningsprogramma. Voor meer gedetailleerde oefeninginformatie, dient u een erkend boek te kopen of uw arts te consulteren. Onthoud dat goede voeding en voldoende rust essentieel zijn voor succesvolle resultaten.

INTENSITEIT VAN OEFENINGEN

Of het nu uw doel is om vet te verbranden of om uw hart en vaatsysteem te versterken, het uitvoeren van oefeningen met de juiste intensiteit is de sleutel voor het bereiken van resultaten. U kunt uw hartslag gebruiken als gids voor het vinden van het juiste intensiteitsniveau. De grafiek hieronder toont de aanbevolen hartslagen voor het verbranden van vet en voor een aerobic oefening.

165	155	145	140	130	125	115	
145	138	130	125	118	110	103	
125	120	115	110	105	95	90	
<hr/>							
20	30	40	50	60	70	80	

Voor het vinden van het juiste intensiteitsniveau, zoekt u uw leeftijd onderaan de grafiek (leeftijden worden afgerond naar het dichtstbijzijnde tiental). De drie getallen boven uw leeftijd bepalen uw "trainingszone." Het laagste nummer is uw hartslag voor het verbranden van vet, het middelste nummer is uw hartslag voor het maximaal verbranden van vet en het hoogste nummer is de hartslag voor de aerobic-oefening.

Vet verbranden—Om op doeltreffende wijze vet te verbranden, moet u gedurende een aanhoudende periode oefeningen doen op een laag intensiteitsniveau. Tijdens de eerste minuten van de oefening gebruikt uw lichaam *koolhydraatcalorieën* voor de energie. Pas na de eerste minuten van de oefening gebruikt uw lichaam opgeslagen *vetcalorieën* voor de energie. Als het uw doel is om vet te verbranden dient u de intensiteit van de oefening aan te passen tot uw hartslag zich bij het laagste nummer in uw trainingszone bevindt. Voor maximale vetverbranding, dient u te oefenen met uw hartslag in het middelste nummer van uw trainingszone.

Aerobic-oefening—Als het uw doel is om uw hart en vaatsysteem te versterken dan moet u een aerobic-oefening uitvoeren die zorgt voor activiteit die grote hoeveelheden zuurstof vereist gedurende langere perioden. Voor een aerobic-oefening past u de intensiteit van uw oefening aan tot uw hartslag in de buurt is van het hoogste nummer van uw trainingszone.

RICHTLIJNEN VOOR EEN TRAINING

Warming up—Start met strekken en lichte oefeningen gedurende 5 tot 10 minuten. Een warming-up zorgt dat u uw lichaamstemperatuur, hartslag en bloeddoodstroming verhoogt in voorbereiding op de training.

Trainingszone-oefening—Oefen gedurende 20 tot 30 minuten met uw hartslag in uw trainingszone. (Gedurende de eerste weken van uw oefeningsprogramma, dient u uw hartslag niet langer dan 20 minuten in uw trainingszone te houden.) Adem regelmatig en diep bij het uitvoeren van de oefening; houd uw adem niet in.

Afkoelen—Eindig met 5 tot 10 minuten strekken. Strecken verhoogt de flexibiliteit van de spieren en helpt problemen na de oefening voorkomen.

FREQUENTIE VAN DE OEFENINGEN

Om uw conditie te behouden of te verbeteren, dient u drie trainingen per week te doen, met ten minste één rustdag tussen de trainingen. Na een aantal maanden regelmatig oefeningen doen, kunt u desgewenst maximaal vijf trainingen per week doen. Onthoud dat het dagelijks regelmatig en met plezier doen van oefeningen de sleutel tot uw succes is.

AANBEVOLEN STREKOEFFENINGEN

De juiste manier voor verschillende basisstrekoefeningen wordt rechts getoond. Beweeg langzaam bij het strekken–spring nooit op.

1. Teen Aanraken Strekoefening

Sta met lichtgebogen knieën en buig langzaam vanuit uw heupen naar voren. Houd uw rug en schouders ontspannen als u zover mogelijk naar beneden reikt, richting uw tenen. Houd deze positie gedurende 15 seconden aan en ontspan dan weer. Herhaal dit drie keer. Strekken: achillespees, achterkant van de knieën en rug.

2. Strekken van de Achillespees

Ga zitten met één uitgestrekt been. Breng de zool van de andere voet naar u toe en laat deze rusten tegen de binnenkant van de dij van uw uitgestrekte been. Probeer zover mogelijk naar uw teen te reiken. Houd deze positie gedurende 15 seconden aan en ontspan dan weer. Herhaal dit drie keer voor elk been. Strekken: achillespees, onderrug en liezen.

3. Strekken van Kuiten/Achillespees

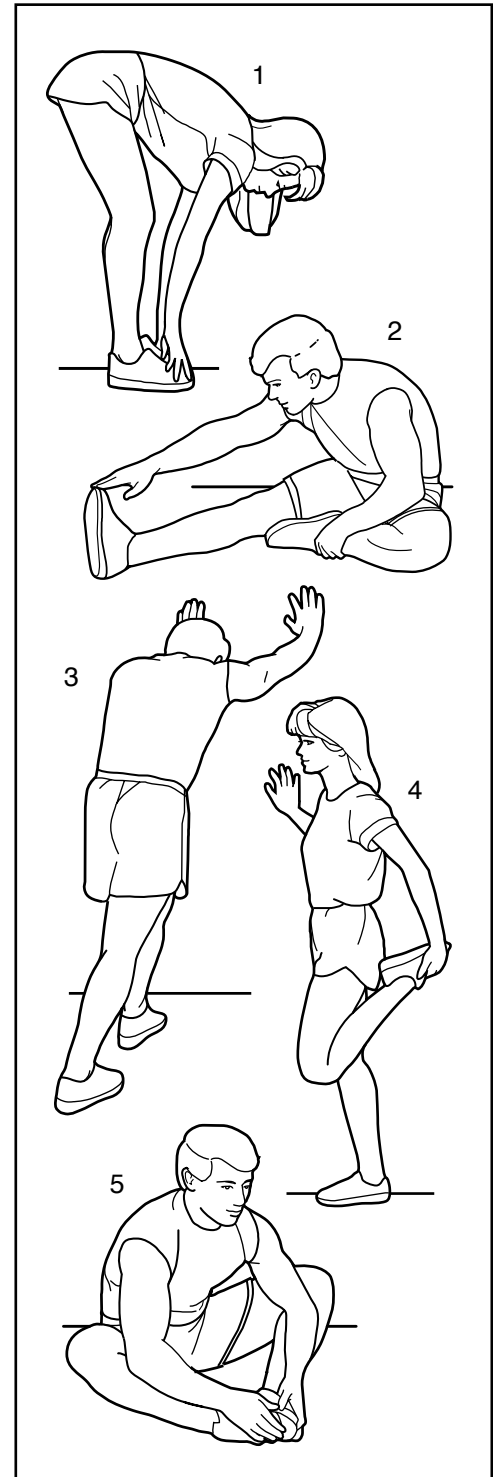
Reik naar voren met het ene been voor de ander en plaats uw handen tegen een muur. Houd uw achterbeen gestrekt en uw achtervoet plat op de vloer. Buig uw voorbeen, leun naar voren en beweeg uw heupen in de richting van de muur. Houd deze positie gedurende 15 seconden aan en ontspan dan weer. Herhaal dit drie keer voor elk been. Voor het nog verder strekken van de achillespees, kunt u ook uw achterbeen buigen. Strekken: kuiten, achillespees en enkels.

4. Strekken van de Dijbeenspier

Leun met een hand tegen de muur voor balans en reik met de andere hand naar achteren en grijp uw voet. Breng uw hiel zo dicht mogelijk bij uw billen. Houd deze positie gedurende 15 seconden aan en ontspan dan weer. Herhaal dit drie keer voor elk been. Strekken: dijbeenspier en heupspiers.

5. Strekken Binnenkant Dijbeen

Zit met de zolen van uw voeten tegen elkaar aan en uw knieën naar buiten gericht. Trek uw voeten zover mogelijk naar uw liezen. Houd deze positie gedurende 15 seconden aan en ontspan dan weer. Herhaal dit drie keer. Strekken: dijbeenspier en heupspiers.



LIJST MET ONDERDELEN

Modelnr. SFEVEL13713.0 R0913A

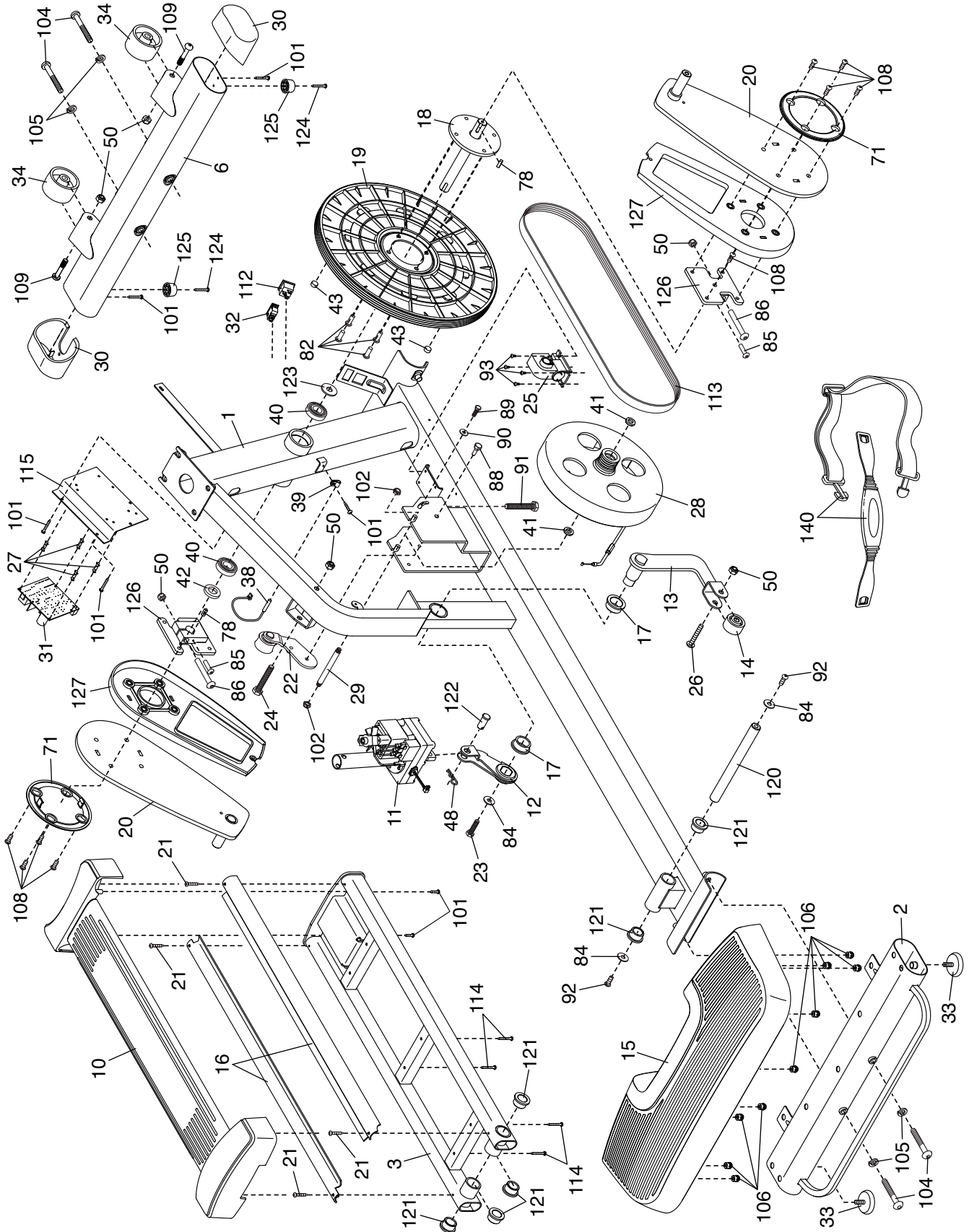
Nr.	Aant.	Beschrijving	Nr.	Aant.	Beschrijving
1	1	Onderstel	53	4	Groot Kap van de As
2	1	Achterste Stabilisator	54	2	16mm Gebogen Tussenring
3	1	Hellingplatform	55	2	Kleine Kap van de As
4	1	Staander	56	4	Huls van de Rolarm
5	8	M10 x 19mm Schroef	57	8	Pakking van de Arm
6	1	Voorste Stabilisator	58	1	Rechter Pedaalarm
7	1	Bedieningspaneel	59	1	Rechter Rolarm
8	1	Linker Hendel	60	1	Rechter Beenstang
9	1	Rechter Hendel	61	1	Rechter Armhendel
10	1	Kap van het Platform	62	1	Linker Greep
11	1	Hellingmotor	63	1	Rechter Sensor/Draad
12	1	Arm van de Hellingmotor	64	2	As van de Pedaalarm
13	1	Arm van het Hellingplatform	65	1	Voorste Kap van de Rechter Armhendel
14	1	Roller van het Hellingplatform	66	1	Achterste Kap van de Rechter Armhendel
15	1	Kap van de Achterste Stabilisator	67	1	Voorste Kap van de Linker Armhendel
16	2	Piste	68	1	Achterste Kap van de Linker Armhendel
17	2	Grote Huls van het Onderstel	69	1	Buitenkap van de Rechter Beenstang
18	1	Krukas	70	1	Buitenkap van de Linker Beenstang
19	1	Katrol	71	2	Schijf
20	2	Arm van de Krukas	72	1	Binnenkap van de Linker Beenstang
21	4	M4 x 10mm Schroef	73	1	Linker Scherm
22	1	Rad	74	1	Rechter Scherm
23	1	M10 x 15mm Schroef	75	1	Kap van het Scherm
24	1	M10 x 95mm Bout	76	1	Zijkap van de Linker Pedaalarm
25	1	Weerstandmotor	77	4	Tussenstuk van de As
26	1	M10 x 42mm Bout	78	2	Sleutel
27	4	Tussenstuk	79	1	Voorste Kap van het Bedieningspaneel
28	1	Weerstandmechanisme	80	1	Achterste Kap van het Bedieningspaneel
29	1	As van het Mechanisme	81	1	Kap/Ontvanger van de Achterste Staander
30	2	Stabilisatorkap	82	10	M8 x 13mm Schroef
31	1	Regulateur	83	1	Binnenkap van de Rechter Beenstang
32	1	Stroomschakelaar	84	3	M10 Tussenring
33	2	Stelpoot	85	2	M4 x 14mm Schroef
34	2	Wiel	86	2	M10 x 58mm Bout
35	1	Zwenkas	87	1	Zijkap van de Rechter Pedaalarm
36	2	Huls van de Staander	88	1	Zwenkschroef
37	1	Accessoireshouder	89	1	Schroef van het Rad
38	1	Bladveerschakelaar/Draad	90	1	Tussenring van de as
39	1	Klem	91	1	Bijstelschroef van de Riem
40	2	Pakking	92	2	M10 x 19mm Schroef
41	2	Tussenstuk van het Mechanisme	93	4	M4 x 12mm Schroef
42	1	Groot Tussenstuk van de Krukas	94	2	M5 Tussenring
43	2	Magneet	95	6	M8 x 16mm Schroef
44	1	Linker Pedaalarm			
45	1	Linker Rolarm			
46	1	Linker Beenstang			
47	1	Linker Armhendel			
48	1	Haarspeldsplitpen			
49	1	Rechter Pedaal			
50	8	M10 Borgmoer			
51	2	Roller			
52	1	Rechter Greep			

Nr.	Aant.	Beschrijving	Nr.	Aant.	Beschrijving
96	8	M8 x 38mm Bout	124	2	M4 x 19mm Zelftapper
97	10	M8 Tussenring	125	2	Bumper
98	2	Borgring	126	2	Beugel van de Krukas
99	4	M10 x 25mm Schroef	127	2	Tussenstuk van de Arm van de Krukas
100	4	Pakking van de Stang	128	1	Plaat van het Linker Pedaal
101	27	M4 x 16mm Schroef	129	1	Hendel van het Linker Pedaal
102	10	M8 Borgmoer	130	2	Pen van het Pedaal
103	10	M6 x 12mm Schroef	131	2	Pedaalveer
104	4	M10 x 122mm Schroef	132	2	M10 x 140mm Bout
105	8	M10 Gespleten Tussenring	133	2	M6 Moer met Zeshoekige Ronde Kop
106	9	Steun van de Kap	134	1	Verlengsnoer
107	1	M4 x 48mm Schroef	135	1	Hendel van het Rechter Pedaal
108	9	M8 x 25mm Schroef	136	1	Linker Sensor/Draad
109	2	M10 x 60mm Bout	137	1	Linker Pedaal
110	1	Bovenste Draad	138	1	Plaat van het Rechter Pedaal
111	1	Onderste Draadharnas	139	2	M8 x 14mm Schouder Schroef
112	1	Contactdoos	140	1	Borstkas Hartslagmonitor
113	1	Drijfriem	*	–	Gereedschap voor het Monteren
114	4	M4 x 42mm Schroef	*	–	Pakje Vet
115	1	Beugel van de Reguleator	*	–	Pakje PFTE-vet
116	2	Ring van de Schijf	*	–	Gebruikershandleiding
117	1	Voorste Kap van de Staander	*	–	Draad A van de Lift Motor
118	1	Beschermkap van het Scherm	*	–	Draad B van de Lift Motor
119	1	Stroomsnoer	*	–	Draad van de Weerstandmotor
120	1	As van het Hellingplatform	*	–	Blauwe Draad
121	6	Kleine Huls van het Kleine Onderstel	*	–	Groene Draad
122	1	Gaffelpen	*	–	Witte Draad
123	1	Plastic Tussenstuk			

Aandacht: deze technische gegevens kunnen zonder voorafgaande kennisgeving worden gewijzigd. Kijk op de achterkant van deze gebruiksaanwijzing voor informatie over te bestellen onderdelen. *Deze onderdelen worden niet getoond.

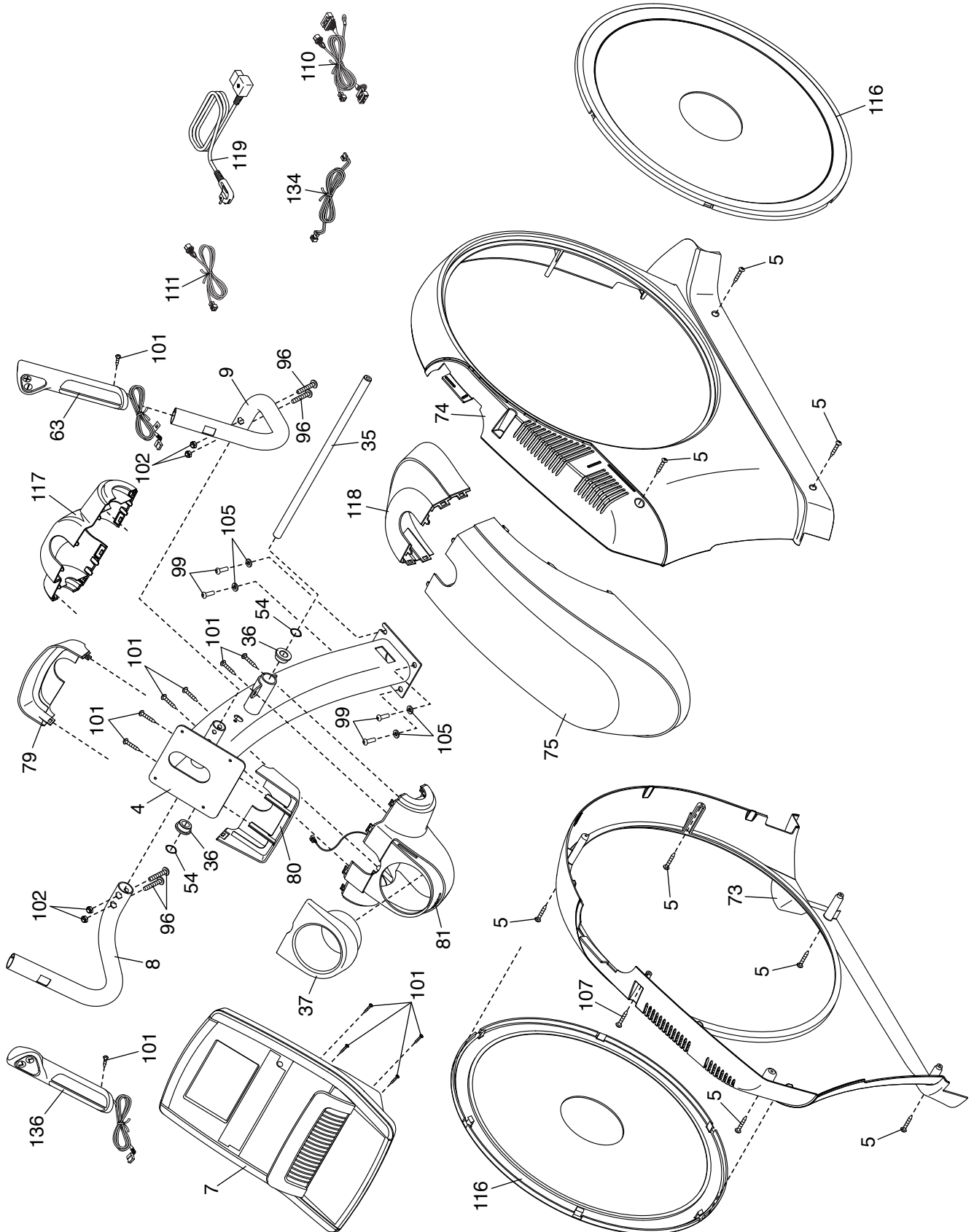
GEDETAILEERDE TEKENING A

Modelnr. SFEVEL13713.0 R0913A



GEDETAILEERDE TEKENING C

Modelnr. SFEVEL13713.0 R0913A



HET BESTELLEN VAN ONDERDELEN

Bekijk de omslag van deze handleiding voor het bestellen van vervangende onderdelen. Zorg ervoor dat u de volgende informatie bij de hand hebt wanneer u contact met ons opneemt:

- het modelnummer en het serienummer van het apparaat (raadpleeg de omslag van deze handleiding)
- de naam van het apparaat (raadpleeg de omslag van deze handleiding)
- het nummer van het onderdeel en de beschrijving (zie LIJST MET ONDERDELEN en GEDETAILLEERDE TEKENING aan het eind van deze handleiding)

RECYCLING INFORMATIE

Dit elektronische product mag niet bij het gemeentelijk afval worden gegooid. Om het milieu te beschermen, moet dit product volgens de wet worden gerecycleerd aan het einde van de levenscyclus.

Maak gebruik van installaties voor hergebruik die bevoegd zijn voor het verwerken van dit soort afval in uw streek. Zo helpt u het milieu te beschermen en de Europese normen voor milieubescherming te verbeteren. Als u meer informatie nodig hebt over veilige en correcte afvalverwijdering, neem dan contact op met uw plaatselijke gemeentedienst of de winkel waar u dit product hebt gekocht.

