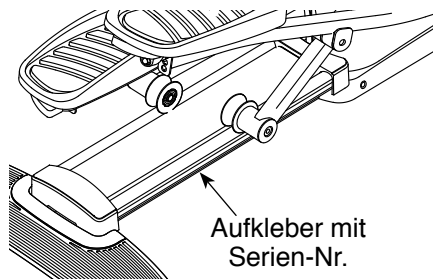


FREEMOTION® **550E**

Modell-Nr. SFEVEL13713.0

Serien-Nr. _____

Schreiben Sie die Seriennummer für späteren Gebrauch an die freie Stelle oben.



KUNDENDIENST

Bei Fragen und fehlender oder beschädigter Teile, kontaktieren Sie den Kundendienst (siehe Informationen unten), oder kontaktieren Sie das Geschäft wo Sie dieses Produkt gekauft haben.

0800 589 09 88

Mo - Fr 12:00 - 18:00 CET

Internetseite:

www.iconsupport.eu

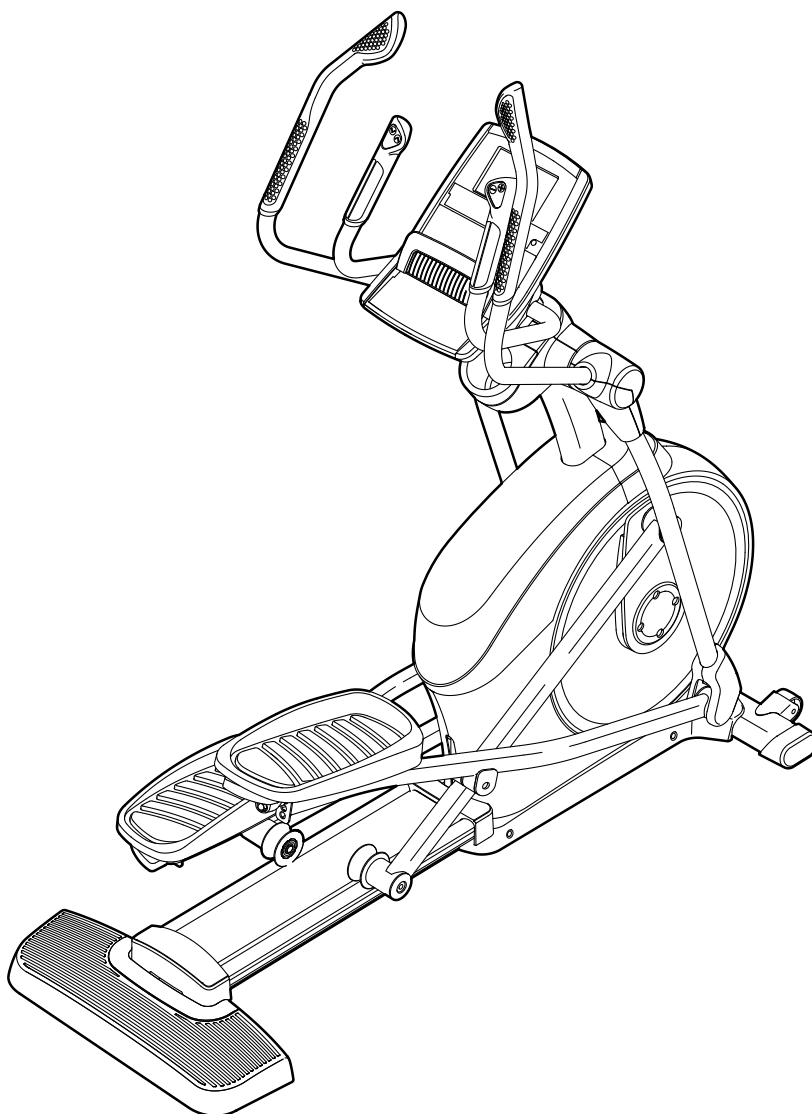
Email:

csuk@iconeurope.com

VORSICHT

Lesen Sie bitte aufmerksam alle Anleitungen, bevor Sie dieses Gerät in Betrieb nehmen. Verwahren Sie diese Bedienungsanleitung für späteren Gebrauch.

BEDIENUNGSANLEITUNG



www.iconsupport.eu

INHALTSVERZEICHNIS

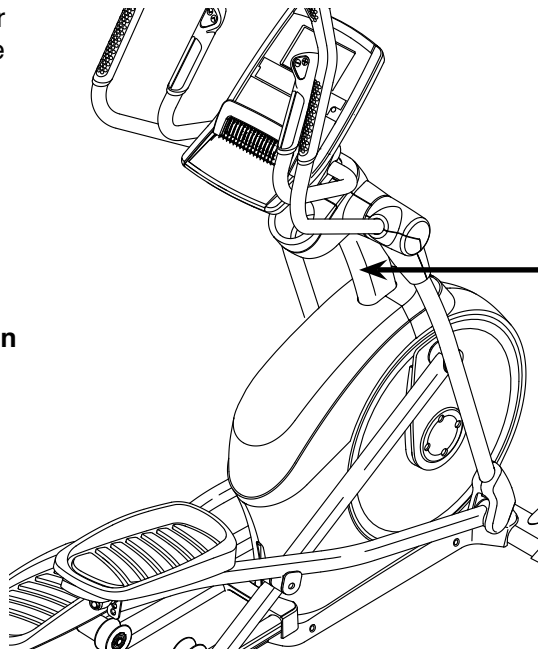
WARNUNGS-AUFKLEBER ANBRINGEN	2
WICHTIGE VORSICHTSMASSNAHMEN	3
BEVOR SIE ANFANGEN	4
DIAGRAMM FÜR DIE IDENTIFIZIERUNG DER TEILE	5
MONTAGE	6
DER HERZFREQUENZMESSER	15
BENUTZUNG DES ELLIPSENTRAINERS	16
WARTUNG UND FEHLERSUCHE	28
TRAININGSRICHTLINIEN	29
TEILELISTE	31
DETAILZEICHNUNG	33
BESTELLUNG VON ERSATZTEILEN	Rückseite
INFORMATION ZUM PRODUKTRECYCLING	Rückseite

WARNUNGS-AUFKLEBER ANBRINGEN


Der hier abgebildete Warnungsaufkleber liegen mit dieser produkt bei. Kleben Sie diese so auf dem englische Aufkleber, dass dem deutsche Aufkleber der englische überdecke. Der hier abgebildete Warnungsaufkleber wurde an den angezeigten Stellen angebracht.

Sollte ein Aufkleber fehlen oder unlesbar sein, kontaktieren Sie den Kundendienst auf der Vorderseite dieser Bedienungsanleitung, um einen kostenlosen Ersatzaufkleber anzufordern. Kleben Sie den Aufkleber dann an die angezeigte Stelle.

Anmerkung: Der Aufkleber ist nicht unbedingt in wahrer Grösse abgebildet.



! WARNUNG

- Falscher Gebrauch dieses Geräts kann ernsthafte Verletzungen verursachen.
- Lesen Sie vor Gebrauch die Bedienungsanleitung und beachten Sie alle Warnungen und Anleitungen.
- Erlauben Sie Kindern nicht, auf dem Gerät oder in seiner direkten Umgebung zu spielen.
- Das maximale Benutzergewicht von 159 kg darf nicht überschritten
- Nicht für therapeutisch Gebrauch.
- Stellen Sie dieses Produkt nur auf einer ebenen Fläche auf.
- Die Pedale drehen sich weiter, wenn Sie abrupt mit dem Treten aufhören.
- Pedale, die sich in Bewegung befinden, können Verletzungen verursachen.
- Reduzieren Sie die Pedalggeschwindigkeit kontrolliert.
- Sollte der Warnungsaufkleber beschädigt oder unleserlich sein, oder fehlen, ersetzen Sie ihn. 

WICHTIGE VORSICHTSMASSNAHMEN

⚠️ WARNUNG: Um ernsthafte Verletzungen zu vermeiden, lesen Sie bitte alle wichtigen Vorsichtsmaßnahmen und Anleitungen in dieser Bedienungsanleitung und alle Warnungen, die auf dem Ellipsentrainer angebracht wurden, bevor Sie dieses Ellipsentrainer benutzen. Der Hersteller (ICON) übernimmt keine Haftung für Personen- oder Sachschäden, die durch dieses Produkt oder seine Benutzung entstanden sind.

1. Der Eigentümer ist dafür verantwortlich, dass alle Benutzer des Ellipsentrainers hinreichend über alle Vorsichtsmaßnahmen informiert sind.
2. Bevor Sie mit diesem oder irgendeinem anderen Trainingsprogramm beginnen, konsultieren Sie bitte zunächst Ihren Arzt. Dies ist besonders für Personen über 35 Jahre oder für Personen mit Gesundheitsproblemen wichtig.
3. Verwenden Sie Ihren Ellipsentrainer nur so, wie es in dieser Anleitung beschrieben wird.
4. Der Ellipsentrainer ist nur für den Hausgebrauch vorgesehen. Verwenden Sie ihn nicht in kommerziellem, verpachtetem oder institutionellem Rahmen.
5. Bewahren Sie den Ellipsentrainer im Haus auf und halten Sie ihn von Feuchtigkeit und Staub fern. Stellen Sie den Ellipsentrainer auf keinen Fall in einer Garage, auf einer überdachten Terrasse oder in der Nähe von Wasser auf.
6. Stellen Sie den Ellipsentrainer auf eine ebene Fläche mit einem Freiraum von mindestens je 0,9 m vorne und hinten und je 0,6 m auf beiden Seiten. Legen Sie zum Schutz des Bodens oder des Teppichs eine Unterlage unter den Ellipsentrainer.
7. Inspizieren Sie regelmäßig alle Teile und ziehen Sie sie, wenn notwendig, nach. Abgenutzte Teile müssen sofort ersetzt werden.
8. Kinder unter 12 Jahren und Haustiere müssen jederzeit vom Ellipsentrainer ferngehalten werden.
9. Beim Einstecken des Netzkabels (siehe Seite 16), stecken Sie das Netzkabel in einen geerdeten Stromkreis.
10. Das Netzkabel darf keinesfalls verändert werden und man darf keinen Adapter benutzen, um das Netzkabel an eine unangemessene Steckdose anzuschließen. Halten Sie das Netzkabel von heißen Oberflächen fern. Benutzen Sie auf keinen Fall ein Verlängerungskabel.
11. Trainieren Sie nie, wenn das Netzkabel oder der Stecker beschädigt ist oder wenn das Gerät einmal nicht einwandfrei funktionieren sollte.
12. **GEFAHR:** Ziehen Sie immer das Netzkabel heraus und schalten Sie den Netzschalter in die Off-Position (Aus-Position) wenn der Ellipsentrainer nicht in Gebrauch ist, und bevor Sie den Ellipsentrainer reinigen. Wartungsarbeiten, die nicht in dieser Bedienungsanleitung beschrieben sind, sollten nur von einem bevollmächtigten Kundendienstberater durchgeführt werden.
13. Der Ellipsentrainer sollte nur von Personen von weniger als 159 kg (318 Pfund) Körpergewicht benutzt werden.
14. Tragen Sie während des Trainings angemessene Sportkleidung. Tragen Sie keine zu weite Kleidung, die sich im Ellipsentrainer verfangen könnte. Zum Schutz Ihrer Füße sollten Sie immer Sportschuhe tragen.
15. Halten Sie sich beim Aufsteigen, Absteigen oder Benutzen des Ellipsentrainers immer an den Haltestangen oder an den Oberkörperarmen fest.
16. Der Herzfrequenzsensor ist kein medizinisches Instrument. Verschiedene Faktoren können die Herzfrequenzwerte beeinflussen. Der Herzfrequenzsensor ist nur als Trainingshilfe gedacht, um die Herzfrequenz-Trends im Allgemeinen zu beobachten.
17. Der Ellipsentrainer hat kein Freilaufrad. Daher werden die Pedale so lange in Bewegung bleiben, bis das Schwungrad zum Stillstand kommt. Reduzieren Sie Ihre Geschwindigkeit auf kontrollierte Weise.
18. Halten Sie Ihren Rücken immer gerade, wenn Sie auf dem Ellipsentrainer trainieren. Drücken Sie den Rücken keinesfalls durch.
19. Überanstrengung beim Training kann zu ernsthaften Verletzungen oder sogar zum Tod führen. Wenn Sie sich einer Ohnmacht nahe fühlen oder Schmerzen während des Trainings verspüren, beenden Sie das Training sofort und ruhen Sie sich aus.

VERWAHREN SIE DIESE ANLEITUNGEN

BEVOR SIE ANFANGEN

Vielen Dank, dass Sie sich für den revolutionären FREEMOTION® 550 E Ellipsentrainer entschieden haben. Der 550 E Ellipsentrainer bietet eine beeindruckende Anzahl von Funktionen an, die Ihre Workouts zu Hause effektiver und angenehmer gestalten werden.

Lesen Sie bitte zu Ihrem eigenen Vorteil diese Bedienungsanleitung genauestens durch, bevor Sie den Ellipsentrainer in Betrieb nehmen. Sollten Sie nach der Lektüre dieser Bedienungsanleitung noch Fragen haben, finden Sie die Kontaktinformation

auf der Vorderseite. Damit wir Ihnen schneller helfen können, halten Sie bitte die Produktmodellnummer und die Seriennummer bereit, bevor Sie mit uns in Kontakt treten. Die Modellnummer und die Stelle, wo der Aufkleber mit der Seriennummer angebracht ist, finden Sie auf der Vorderseite der Bedienungsanleitung.

Bevor Sie weiterlesen, werfen Sie bitte zuerst einen Blick auf die unten abgebildete Zeichnung und machen Sie sich mit den gekennzeichneten Einzelteilen vertraut.

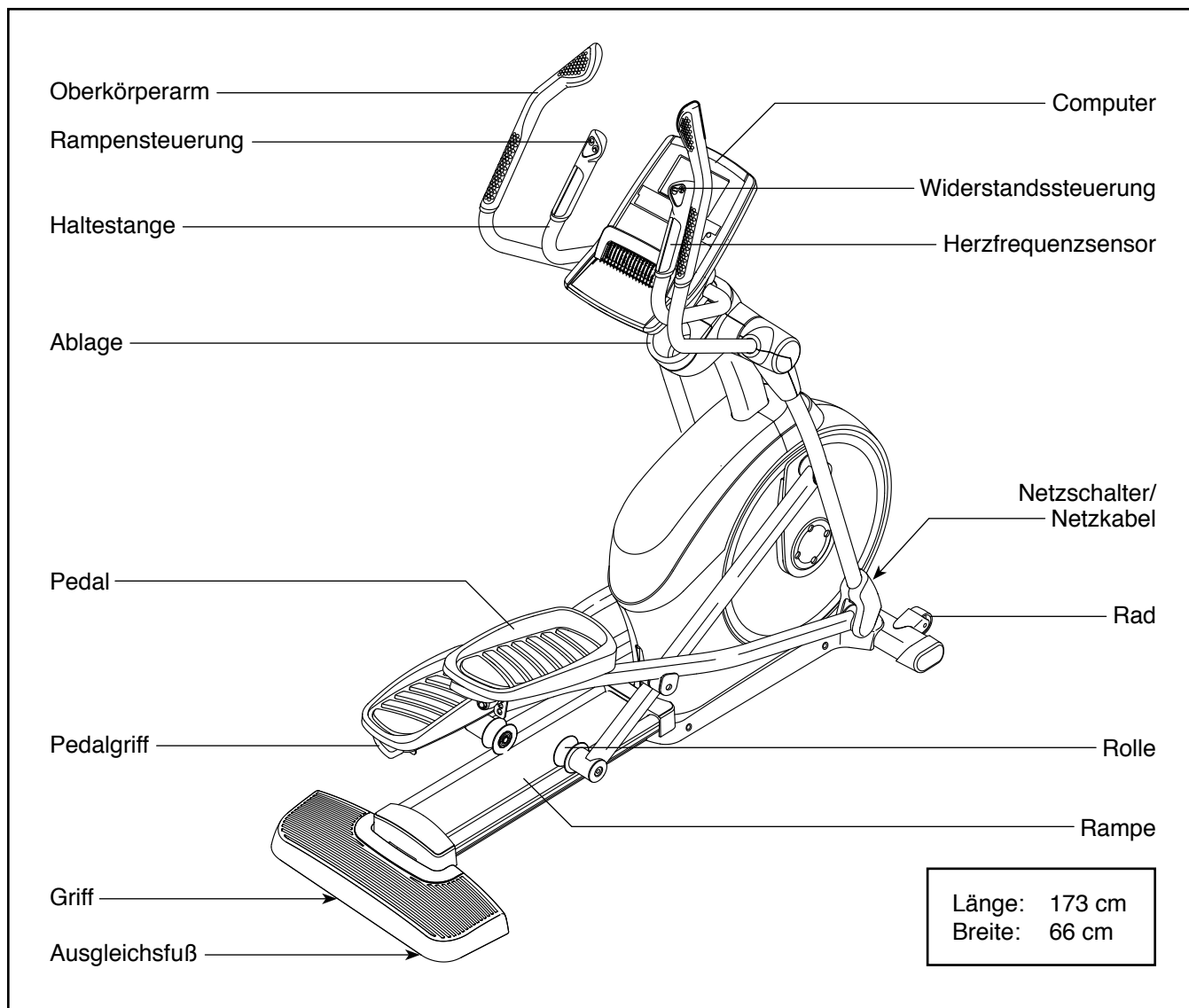
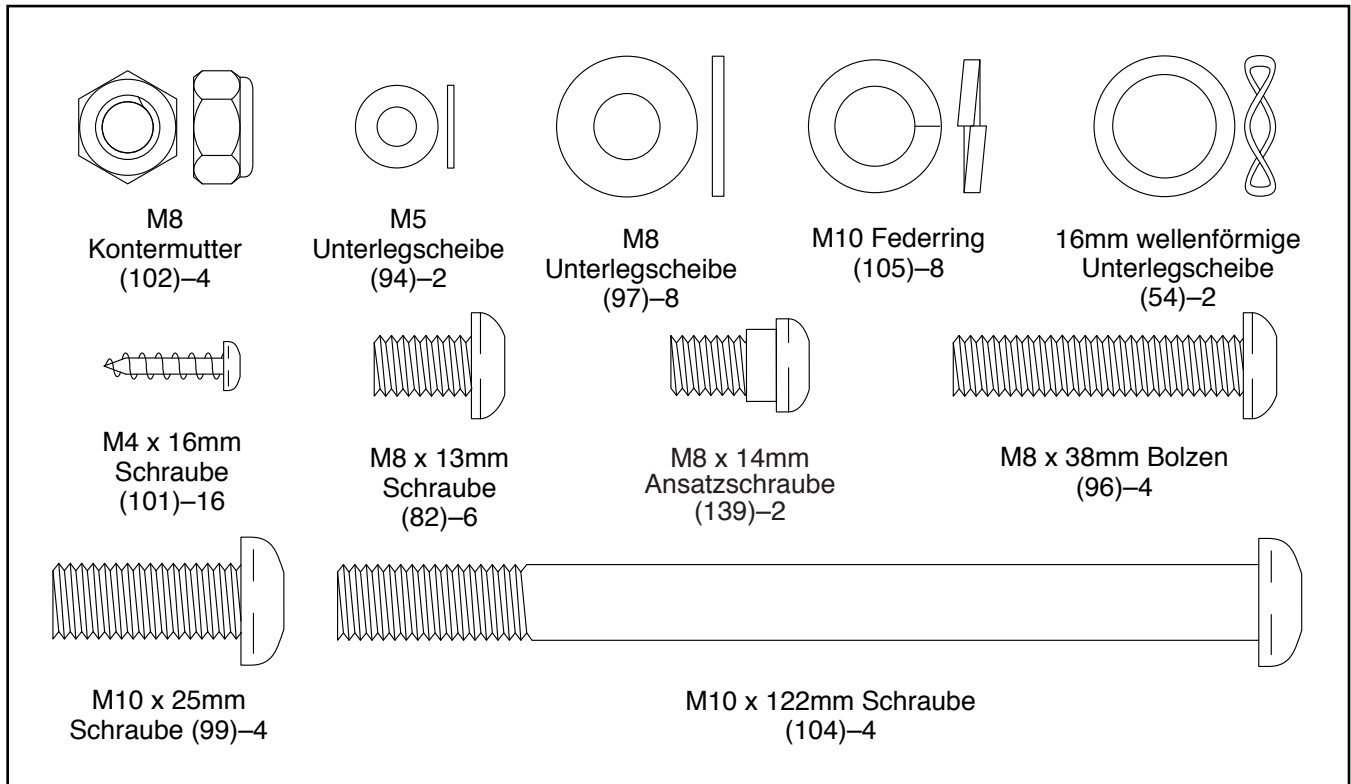


DIAGRAMM FÜR DIE IDENTIFIZIERUNG DER TEILE

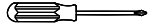
Beziehen Sie sich auf die Abbildungen unten, um die kleinen Teile, die in der Montage verwendet werden, zu identifizieren. Die Zahlen in Klammern sind die Bestellnummern, welche mit den Zahlen der TEILELISTE am Ende dieser Bedienungsanleitung übereinstimmen. Die Zahl hinter der Klammer gibt an, wieviele solche Teile bei der Montage gebraucht werden. **Anmerkung: Sollte sich ein Teil nicht im Teilesack befinden, sehen Sie erst nach, ob es nicht schon angebracht worden ist. Möglicherweise sind auch einige Extrateile beigelegt worden.**



MONTAGE

- Zur Montage braucht man zwei Personen.
- Legen Sie alle Teile an einen freigelegten Ort und entfernen Sie die Verpackungsmaterialien. Werfen Sie diese jedoch erst weg, wenn die Montage komplett fertiggestellt ist.
- Die linken Teile sind mit einem „L“ oder mit „Left“ markiert und die rechten Teile mit einem „R“ oder „Right.“
- Um kleine Teile zu identifizieren, siehe Seite 5.

- Zur Montage werden außer der mitgelieferten Werkzeuge auch die folgenden Werkzeuge benötigt:

einen Kreuzschlitzschraubendreher 

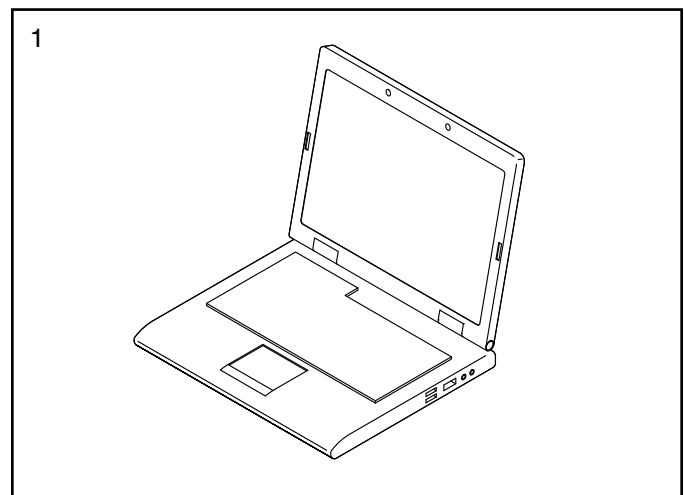
ein Gummihammer 

Die Montage wird erleichtert, wenn man einen Schlüsselsatz besitzt. Um ein Beschädigen der Teile zu vermeiden, benutzen Sie keine Elektrowerkzeuge.

1. Registrieren Sie Ihr Produkt auf Ihren Computer unter www.iconsupport.eu.

- aktiviert Ihre Garantie
- erspart Ihnen wertvolle Zeit falls Sie jemals den Kundendienst kontaktieren müssen
- ermöglicht uns, Sie bei Aktualisierungen und Angebote zu benachrichtigen

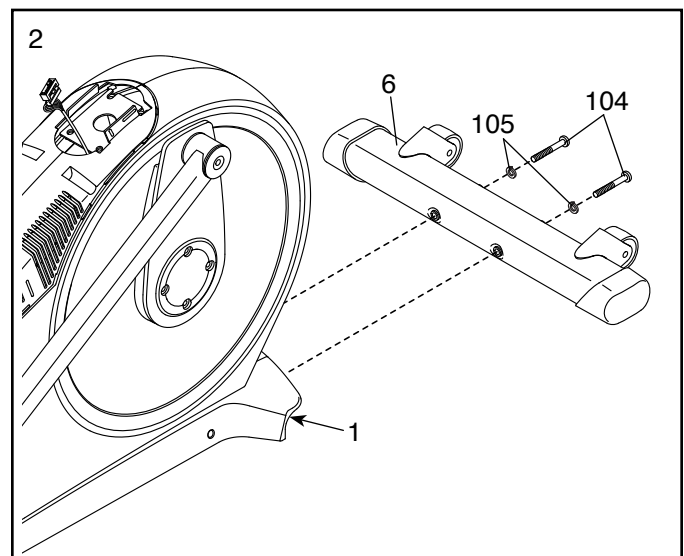
Anmerkung: Falls Sie keinen Internetanschluss haben, rufen Sie den Kundendienst (siehe Vorderseite dieser Bedienungsanleitung) an, und registrieren Sie Ihr Produkt.



- ## 2. Mithilfe einer zweiten Person, legen Sie etwas vom Verpackungsmaterial (nicht abgebildet) unter den Vorderteil des Rahmens (1). **Eine zweite Person soll den Rahmen festhalten, um ein Umfallen des Rahmens zu vermeiden, während Sie diesen Schritt durchführen.**

Befestigen Sie die vordere Stützstange (6) an den Rahmen (1) mit zwei M10 x 122mm Schrauben (104) und zwei M10 Federringe (105).

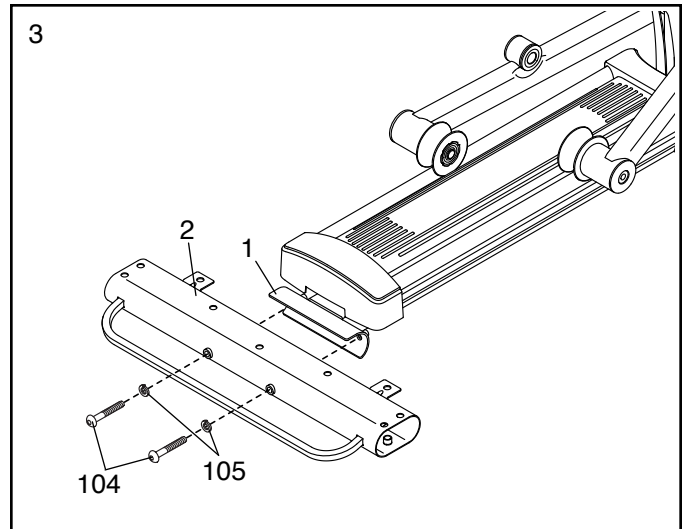
Entfernen Sie das Verpackungsmaterial das sich unter dem Rahmen (1) befindet.



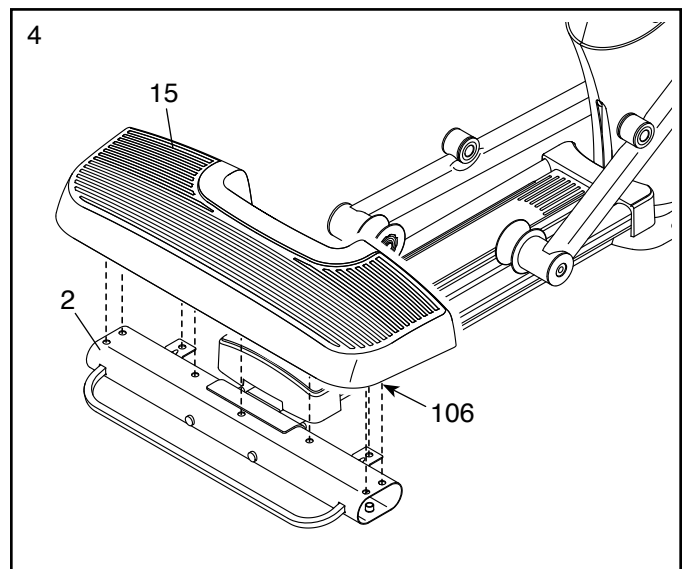
3. Mithilfe einer zweiten Person, legen Sie etwas vom Verpackungsmaterial (nicht abgebildet) unter den hinteren Teil des Rahmens (1). **Eine zweite Person soll den Rahmen festhalten, um ein Umfallen des Rahmens zu vermeiden, während Sie diesen Schritt durchführen.**

Befestigen Sie die hintere Stützstange (2) an den Rahmen (1) mit zwei M10 x 122mm Schrauben (104) und zwei M10 Federringe (105).

Entfernen Sie das Verpackungsmaterial das sich unter dem hinteren Teil des Rahmens (1) befindet.

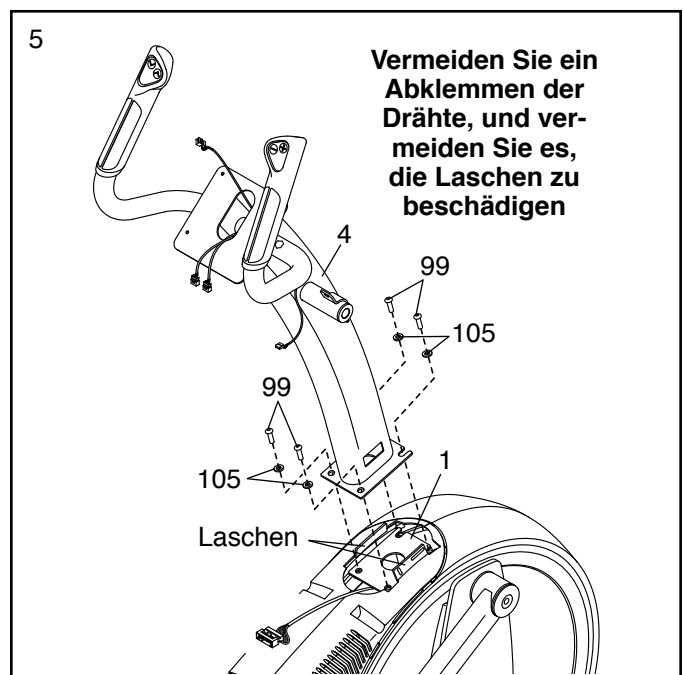


4. Drücken Sie die Abdeckungsbefestigungen (106) an der Unterseite der hinteren Stützstangenabdeckung (15) in die hintere Stützstange (2) ein.



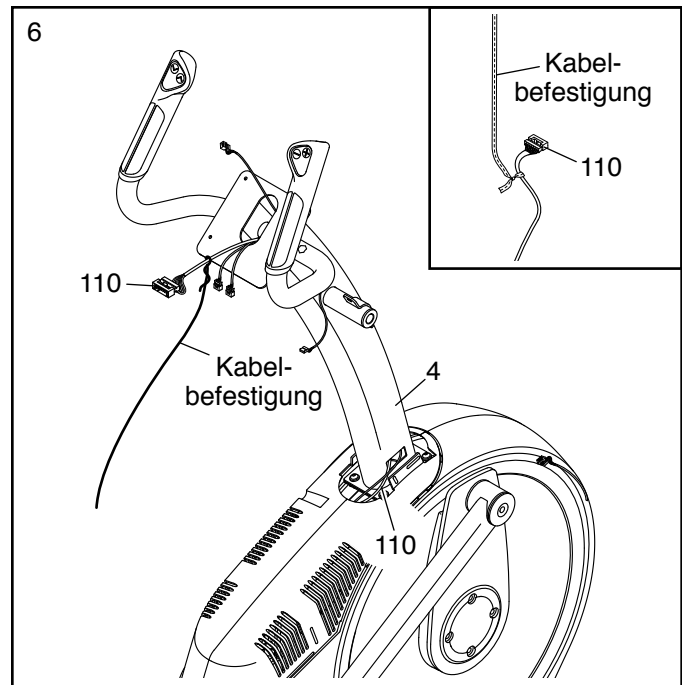
5. **Tipp: Vermeiden Sie ein Abklemmen der Kabel. Vermeiden Sie es, die angedeuteten Plastiklaschen zu beschädigen.** Legen Sie den Pfosten (4) an den Rahmen (1).

Befestigen Sie den Pfosten (4) mit vier M10 x 25mm Schrauben (99) und vier M10 Federringen (105). **Ziehen Sie die Schrauben noch nicht fest.**



6. **Siehe Detailzeichnung.** Finden Sie die Kabelbefestigung im unteren Ende des Pfostens (4). Binden Sie die Kabelbefestigung an das obere Kabel (110). Ziehen Sie dann am oberen Ende der Kabelbefestigung bis das obere Kabel durch den Pfosten geleitet wurde.

Tipp: Befestigen Sie das obere Kabel (110) mit der Kabelbefestigung, damit das obere Kabel nicht in den Pfosten (4) hinein fällt.



7. Um Ihre Finger sauber zu halten, benutzen Sie eine Plastiktüte um ein wenig vom mitgelieferten Schmierfett auf die Drehachse (35) und auf zwei 16mm wellenförmige Unterlegscheiben (54) zu schmieren.

Fügen Sie die Drehachse (35) durch den Pfosten (4) und legen Sie diesen zentriert aus.

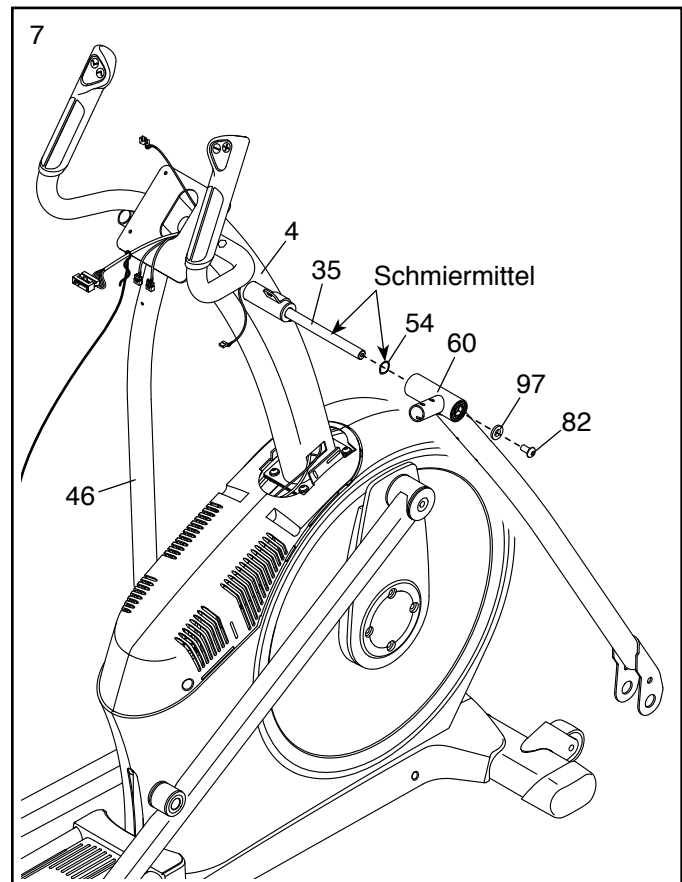
Tipp: Ein Gummihammer könnte diese Arbeit erleichtern.

Identifizieren Sie das rechte Oberkörperbein (60) und legen Sie dieses wie abgebildet aus.

Schieben Sie eine 16mm wellenförmige Unterlegscheibe (54) und das rechte Oberkörperbein (60) auf die rechte Seite der Drehachse (35) auf.

Wiederholen Sie diesen Vorgang für das linke Oberkörperbein (46).

Ziehen Sie eine M8 x 13mm Schraube (82) und eine M8 Unterlegscheibe (97) in jedes Ende der Drehachse (35) **gleichzeitig fest**.

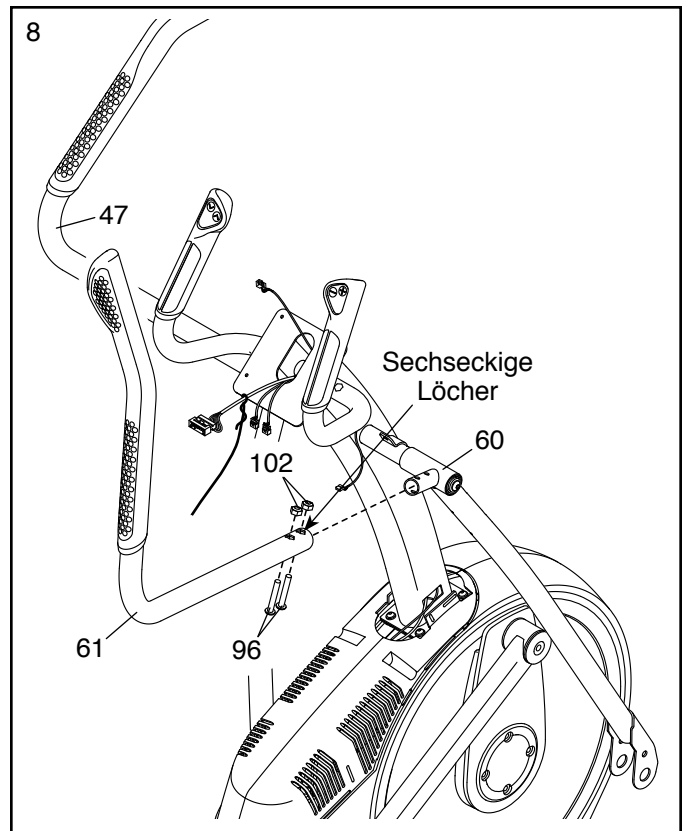


8. Identifizieren Sie den rechten Oberkörperarm (61) und legen Sie diesen wie abgebildet aus.

Schieben Sie den rechten Oberkörperarm (61) auf das rechte Oberkörperbein (60) auf.

Befestigen Sie den rechten Oberkörperarm (61) mit zwei M8 x 38mm Bolzen (96) und zwei M8 Kontermuttern (102). **Achten Sie darauf, dass sich die Kontermuttern in den sechseckigen Löchern befinden.**

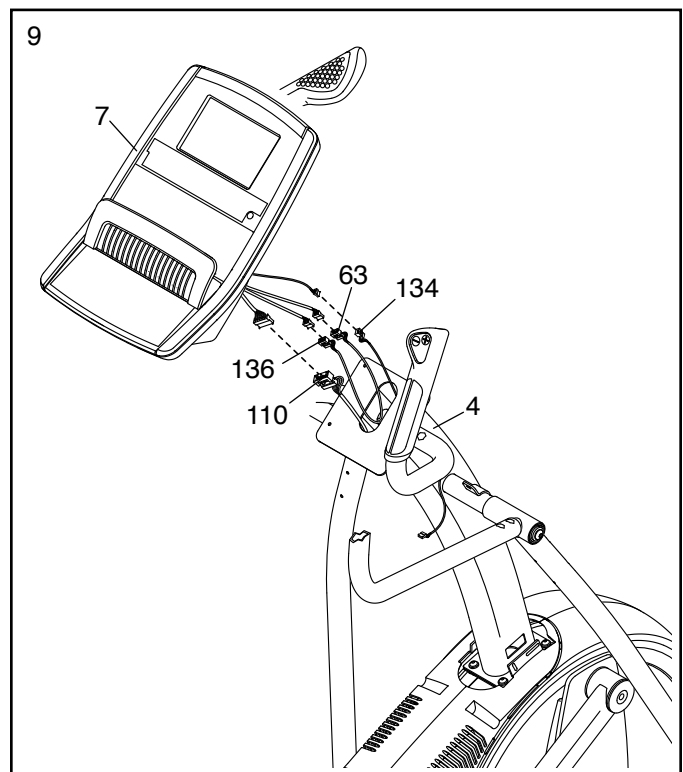
Wiederholen Sie diesen Schritt für den linken Oberkörperarm (47).



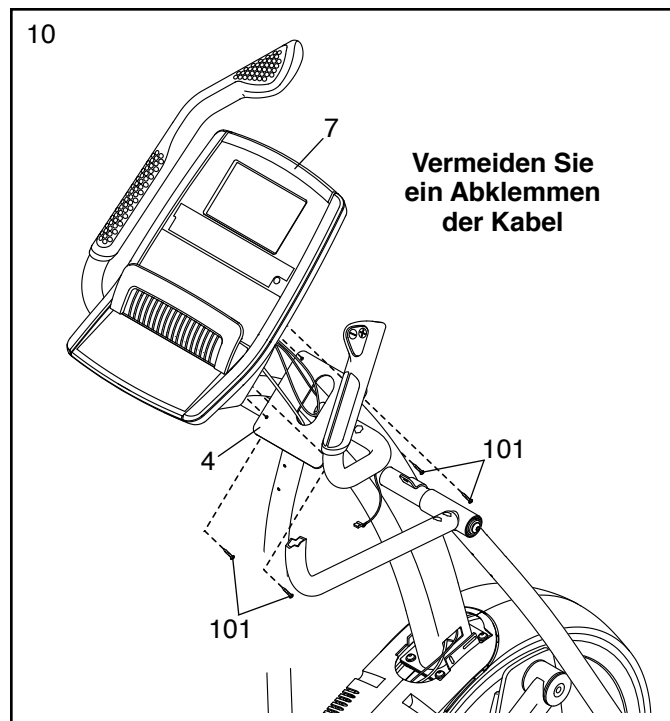
9. Lösen Sie die Kabelbefestigung vom oberen Kabel (110) und werfen Sie diese weg.

Während eine zweite Person den Computer (7) nahe des Pfostens (4) hält, verbinden Sie die Drähte am Computer mit dem oberen Kabel (110), mit den Sensordrähten (63, 136) und mit dem Verlängerungsdraht (134).

Schieben Sie das übrige Kabel in den Computer (7) oder Pfosten (4).



10. **Tipp: Vermeiden Sie ein Abklemmen der Kabel.** Befestigen Sie den Computer (7) mit vier M4 x 16mm Schrauben (101) am Pfosten (4).

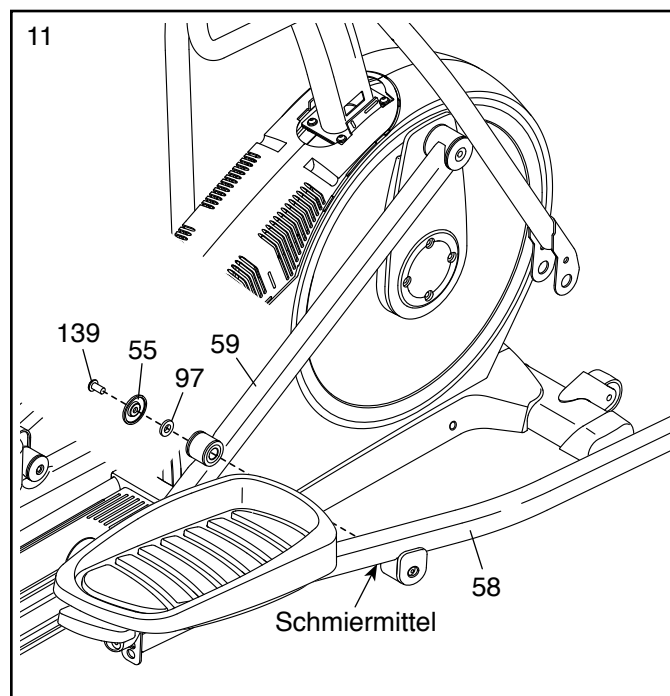


11. Legen Sie die rechte Pedalschiene- (58) Montage wie abgebildet aus.

Schmieren Sie ein wenig Schmierfett auf die Achse der rechten Pedalschiene (58).

Befestigen Sie die rechte Pedalschiene (58) an den rechten Laufrollenarm (59) mit einer M8 x 14mm Ansatzschraube (139), einer kleinen Achsenabdeckung (55) und einer M8 Unterlegscheibe (97). **Vermeiden Sie es, die kleine Achsenabdeckung zu beschädigen, während Sie die Ansatzschraube festziehen.**

Wiederholen Sie diesen Schritt für die linke Pedalschiene-Montage (nicht abgebildet).



14. Legen Sie die Schutzschild-Abdeckungskappe (118) wie abgebildet aus.

Befestigen Sie die Schutzschild-Abdeckungskappe (118) um den Pfosten (4) indem Sie es in die Schutzschildabdeckung (75) hineindrücken.

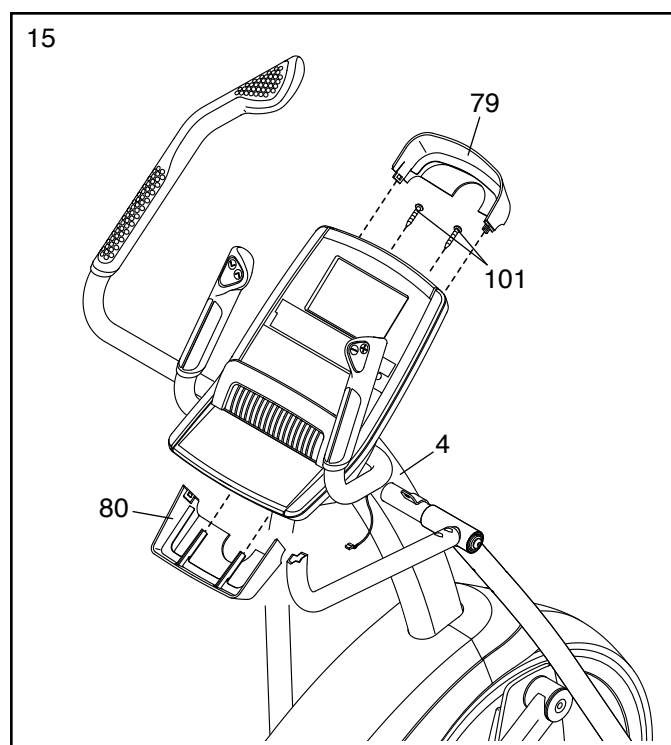


15. Richten Sie die hintere Computerabdeckung (80) aus wie angedeutet.

Befestigen Sie die hintere Computerabdeckung (80) mit zwei M4 x 16mm Schrauben (101) am Pfosten (4).

Legen Sie die vordere Computerabdeckung (79) wie abgebildet aus.

Befestigen Sie die vordere Computerabdeckung (79) um den Pfosten (4) herum, indem Sie es in die hintere Computerabdeckung (80) hineindrücken.

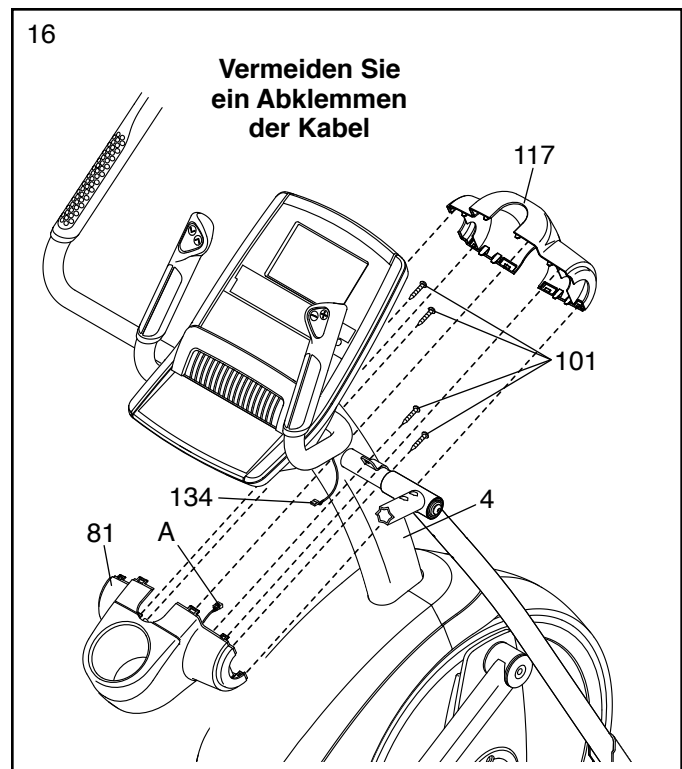


16. Legen Sie die hintere Pfostenabdeckung (81) wie abgebildet aus. Während eine zweite Person die hintere Pfostenabdeckung nahe des Pfostens (4) hält, verbinden Sie das Verlängerungsdraht (134) mit dem Empfängerdraht (A).

Vermeiden Sie ein Abklemmen der Kabel.
Befestigen Sie die hintere Pfostenabdeckung (81) an den Pfosten (4) mit vier M4 x 16mm Schrauben (101).

Legen Sie die vordere Pfostenabdeckung (117) wie abgebildet aus.

Befestigen Sie die vordere Pfostenabdeckung (117) um den Pfosten (4) herum, indem Sie es in die hintere Pfostenabdeckung (81) hineindrücken.



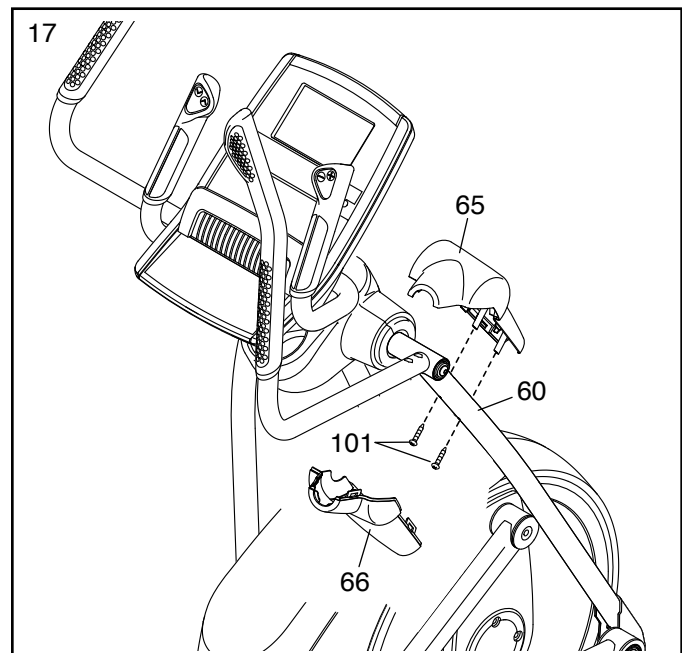
17. Identifizieren Sie die vordere Abdeckung des rechten Oberkörperarms (65) und legen Sie diesen wie abgebildet aus.

Befestigen Sie die vordere Abdeckung des rechten Oberkörperarms (65) mit zwei M4 x 16mm Schrauben (101) an das rechte Oberkörperbein (60).

Identifizieren Sie die hintere Abdeckung des rechten Oberkörperarms (66) und legen Sie diesen wie abgebildet aus.

Befestigen Sie die hintere Abdeckung des rechten Oberkörperarms (66) um das rechte Oberkörperbein (60) herum, indem Sie diese in die vordere Abdeckung des rechten Oberkörperarms (65) hineindrücken.

Wiederholen Sie diesen Schritt auf der anderen Seite des Ellipsentrainers.



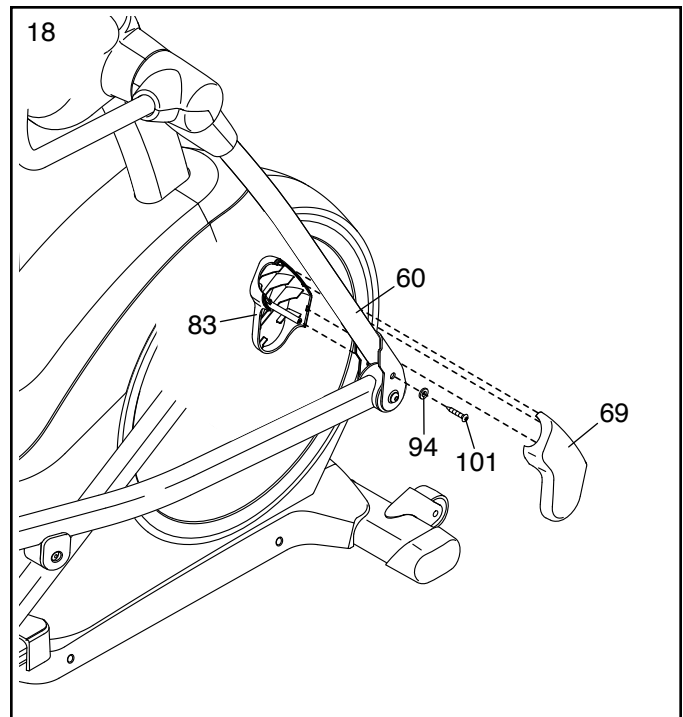
18. Identifizieren Sie die innere Abdeckung des rechten Oberkörperbeins (83) und legen Sie diesen wie abgebildet aus.

Befestigen Sie die innere Abdeckung des rechten Oberkörperbeins (83) an das rechte Oberkörperbein (60) mit einer M4 x 16mm Schraube (101) und einer M5 Unterlegscheibe (94).

Identifizieren Sie die äußere Abdeckung des rechten Oberkörperbeins (69) und legen Sie dieses wie abgebildet aus.

Befestigen Sie die äußere Abdeckung des rechten Oberkörperbeins (69) um das rechte Oberkörperbein (60) herum, indem Sie diese in die innere Abdeckung des rechten Oberkörperbeins (83) hineindrücken.

Wiederholen Sie diesen Schritt auf der anderen Seite des Ellipsentrainers.



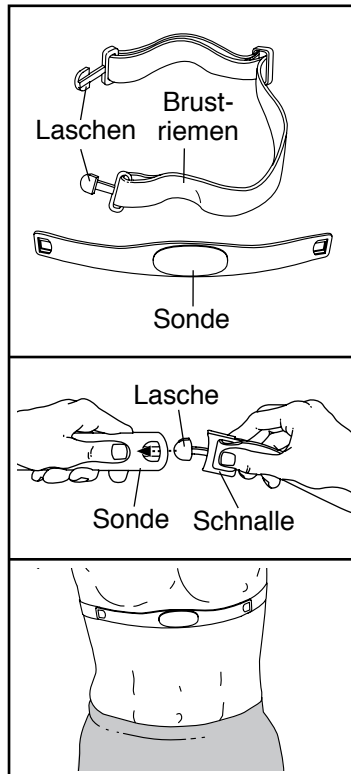
19. **Sorgen Sie dafür, dass alle Teile richtig festgezogen sind bevor Sie den Ellipsentrainer benutzen.**

Anmerkung: Zusätzliche Teile könnten inkludiert sein. Legen Sie zum Schutz des Bodens eine Unterlage unter den Ellipsentrainer.

DER HERZFREQUENZMESSER

WIE MAN DEN HERZFREQUENZMESSER ANZIEHT

Der Herzfrequenzmesser besteht aus einem Brustriemen und einer Sonde. Führen Sie die Lasche an einem Ende des Brustriemens durch ein Loch auf einer Seite der Sonde, wie angedeutet. Drücken Sie dann das Ende der Sonde unter die Schnalle am Brustriemen. Die Lasche sollte sich auf gleicher Ebene mit der Vorderseite der Sonde befinden.



Man muss den Herzfrequenzmesser unterhalb der Kleidung auf der Haut tragen. Legen Sie den Herzfrequenzmesser an der angedeuteten Stelle um Ihren Brustkorb. Vergewissern Sie sich, dass das Logo der Sonde aufrecht liegt. Befestigen Sie dann das andere Ende des Riemens am Sontengurt. Stellen Sie den Brustriemen, falls erforderlich, auf die richtige Länge ein.

Ziehen Sie die Sonde ein paar Zentimeter von Ihrem Körper weg und finden Sie die zwei Elektrodenflächen auf der Innenseite. Die Elektrodenflächen sind mit kleinen Rillen versehen. Befeuchten Sie beide Elektrodenflächen mit einer Salzlösung wie Speichel oder Kontaktlinsenlösung. Lassen Sie dann die Sonde wieder auf Ihrer Haut aufliegen.

PFLEGE UND WARTUNG

- Trocknen Sie die Sonde nach jedem Gebrauch gründlich ab. Wenn man den Herzfrequenzmesser nicht abtrocknet, dann bleibt die Sonde aktiviert und die Batterie wird schneller verbraucht.
- Verwahren Sie den Herzfrequenzmesser an einem warmen, trockenen Ort. Verwahren Sie den Herzfrequenzmesser keinesfalls in einer Plastiktüte oder einem Behälter, der Feuchtigkeit speichern könnte.

- Setzen Sie den Herzfrequenzmesser nicht für längere Zeit direktem Sonnenlicht aus. Setzen Sie ihn auch nicht Temperaturen über 50° C oder unter -10° C aus.
- Biegen oder dehnen Sie die Sonde nicht übermäßig, wenn sie den Herzfrequenzmesser benutzen oder verwahren.
- Säubern Sie die Sonde mit einem feuchten Tuch und ein wenig mildem Reinigungsmittel. Reiben Sie die Sonde mit dem feuchten Tuch ab und trocknen Sie diese danach mit einem weichen Handtuch. Benutzen Sie niemals Alkohol, Scheuermittel oder Chemikalien. Der Brustriemen kann mit der Hand gewaschen und luftgetrocknet werden.

FEHLERSUCHE

Sollte der Herzfrequenzmesser nicht richtig funktionieren, dann versuchen Sie bitte die folgenden Massnahmen.

- Vergewissern Sie sich, dass Sie den Herzfrequenzmesser so tragen wie links beschrieben. Wenn der Herzfrequenzmesser trotzdem nicht funktioniert, dann befestigen Sie ihn etwas höher oder tiefer an Ihrer Brust.
- Werden die Herzschläge erst angezeigt, wenn Sie zu schwitzen anfangen, dann befeuchten Sie nochmals die Elektrodenflächen.
- Will man die Herzfrequenz am Computer ablesen, dann darf der Benutzer nicht mehr als eine Armlänge vom Computer entfernt sein.
- Befindet sich auf der Rückseite der Sonde ein Batteriefachdeckel, dann versuchen Sie, die Batterie mit einer neuen der gleichen Sorte zu ersetzen.
- Der Herzfrequenzmesser ist für Leute mit einem normalen Herzschlag konzipiert. Medizinische Umstände wie Wehen, Tachycardien oder Arrhythmien können die Herzschlagaufzeichnung beeinflussen.
- Die Funktion des Herzfrequenzmessers kann durch magnetische Felder, die durch Hochspannungsleitungen oder andere Quellen erzeugt werden, beeinflusst werden. Wenn Sie eine solche Interferenz vermuten, stellen Sie das Fitnessgerät an einer anderen Stelle auf.

BENUTZUNG DES ELLIPSENTRAINERS

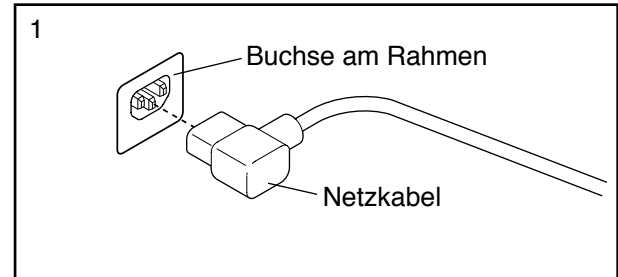
ANSCHLUSS DES NETZKABELS

Dieses Produkt muss geerdet sein. Sollte es nicht richtig funktionieren oder beschädigt sein, dann versichert die Erdung, dass der elektrische Strom dem Weg des geringsten Widerstandes folgt, und reduziert dadurch das Risiko eines Elektroschocks. Dieses Gerät wird mit einem Netzkabel geliefert, welches mit einem geräteerdenden Stromleiter und einem Erdungsstecker versehen ist. **WICHTIG: Falls das Netzkabel beschädigt ist, muss es mit einem vom Hersteller empfohlenen Netzkabel ersetzt werden.**

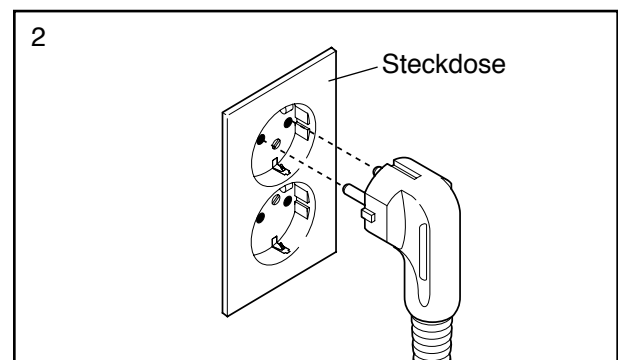
⚠️ GEFAHR: Falscher Anschluss des geräteerdenden Leiters kann zu erhöhtem Risiko eines Elektroschocks führen. Konsultieren Sie einen qualifizierten Elektriker oder Service-Techniker, falls Sie Zweifel haben, ob das Gerät ordnungsgemäß geerdet ist. Verändern Sie nichts am Stecker, der mit diesem Gerät geliefert wird. Falls er nicht in die Steckdose passen sollte, sollten Sie eine angemessene Steckdose von einem qualifizierten Elektriker installieren lassen.

Folgen Sie die unten angeführten Schritte, um das Netzkabel einzustecken.

1. Stecken Sie das angedeutete Ende des Netzkabels in die Buchse am Rahmen ein.

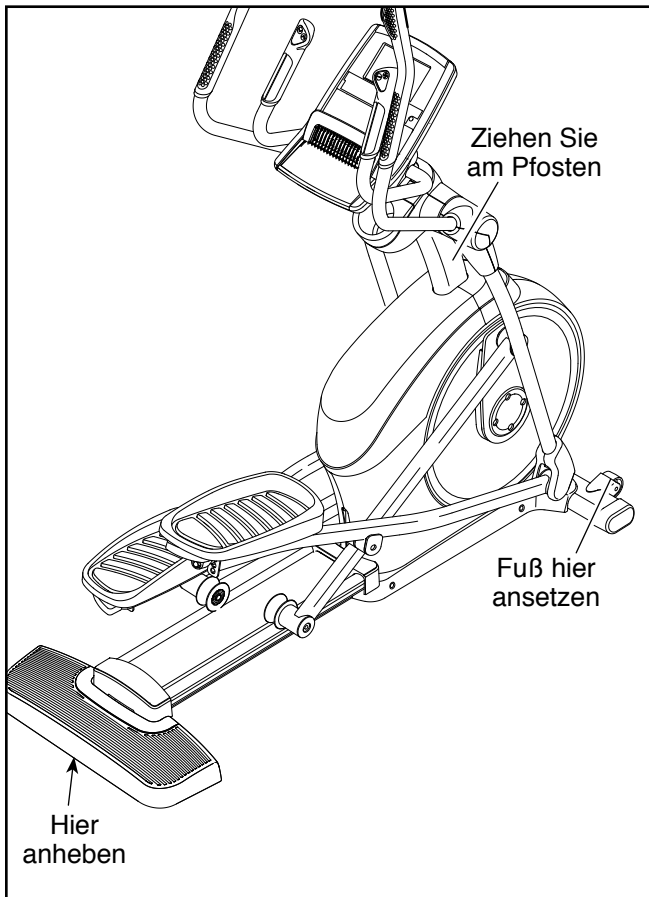


2. Stecken Sie das Netzkabel in eine passende Steckdose, die gemäss allen örtlichen Regeln und Vorschriften richtig installiert und geerdet wurde.



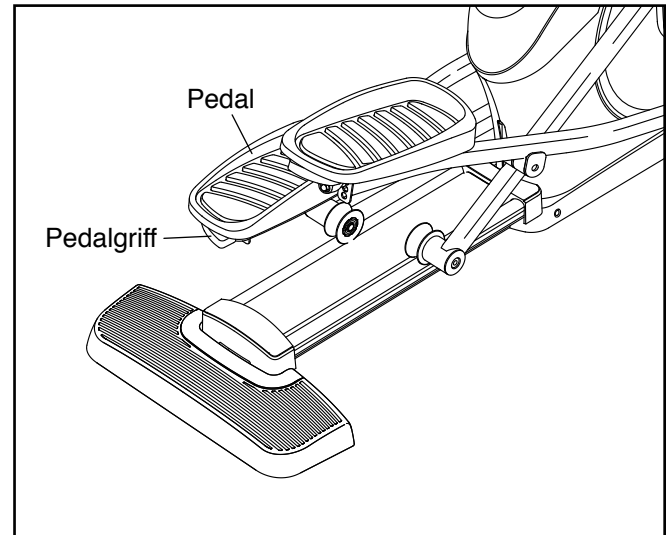
DEN ELLIPSENTRAINER TRANSPORTIEREN

Wegen der Größe und des Gewichts des Ellipsentrainers braucht man zwei Personen, um ihn zu bewegen. Stellen Sie sich vor den Ellipsentrainer, halten Sie den Pfosten und stemmen Sie einen Fuß gegen eines der Vorderräder. Ziehen Sie am Pfosten, während eine zweite Person die hintere Stützstange hoch hebt, bis der Ellipsentrainer auf den Rädern rollt. Bewegen Sie den Ellipsentrainer nun vorsichtig zum gewünschten Ort und lassen Sie ihn dort wieder auf den Boden herunter.



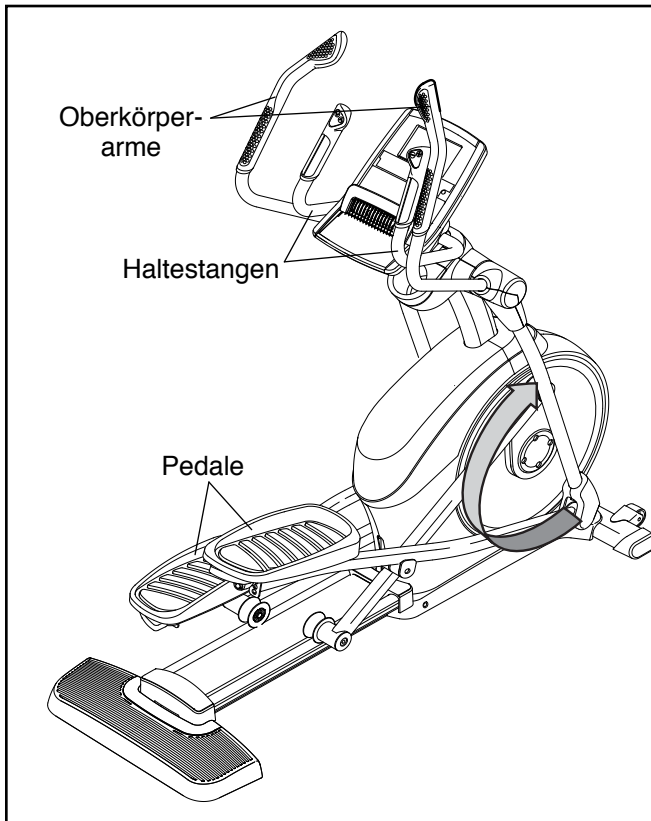
EINSTELLEN DER PEDALE

Jedes Pedal kann auf mehrere Positionen eingestellt werden. Um jedes Pedal einzustellen, ziehen Sie einfach den Pedalgriff nach außen, stellen das Pedal auf die gewünschte Position ein, und dann lassen Sie den Pedalgriff in ein Verstellloch unter dem Pedal einrasten. **Achten Sie darauf, dass sich beide Pedale in der gleichen Position befinden.**



AUF DEM ELLIPSENTRAINER TRAINIEREN

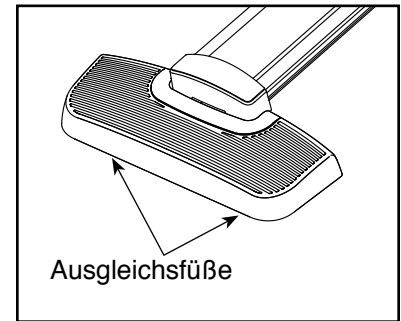
Um auf den Ellipsentrainer aufzusteigen, halten Sie sich an den Haltegriffen oder an den Oberkörperarmen fest und steigen Sie zuerst auf das niedrigere Pedal. Dann steigen Sie mit dem anderen Fuß auf das andere Pedal. Bewegen Sie die Pedale, bis sie sich in einer ununterbrochenen Bewegung befinden. **Anmerkung: Die Pedale können sich in beide Richtungen bewegen. Es wird allerdings empfohlen, die Pedale in die durch den Pfeil angedeutete Richtung zu drehen; nur zur Abwechslung sollte man die Pedale gelegentlich in die entgegengesetzte Richtung bewegen.**



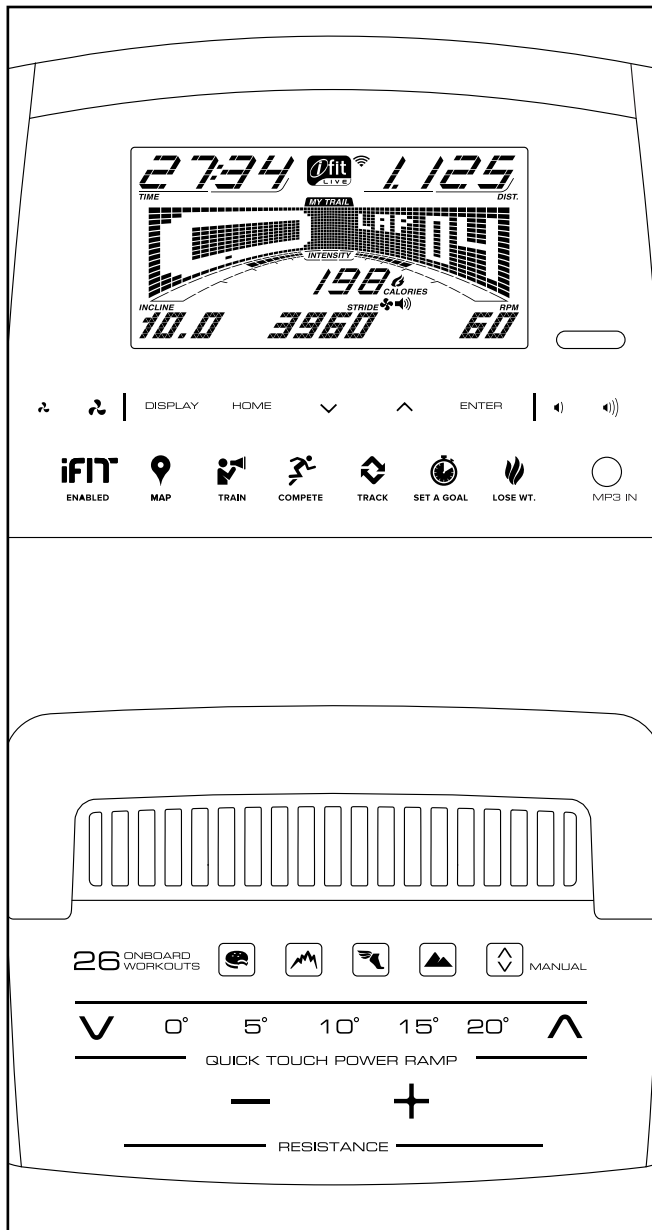
Bevor Sie vom Ellipsentrainer absteigen warten Sie bis die Pedale völlig zum Stillstand gekommen sind. **Anmerkung: Der Ellipsentrainer hat kein Freilauf; die Pedale werden daher so lange in Bewegung bleiben, bis das Schwungrad zum Stillstand kommt.** Wenn die Pedale sich nicht mehr bewegen, steigen Sie zuerst von dem höheren Pedal herunter. Dann steigen Sie vom unteren Pedal herunter.

DEN ELLIPSENTRAINER AUSGLEICHEN

Wenn der Ellipsentrainer während des Benutzens leicht schaukelt, drehen Sie einen Ausgleichsfuß oder beide Ausgleichsfüße unter der hinteren Stützsäule bis das Gerät nicht mehr schaukelt.



COMPUTERDIAGRAMM



FUNKTIONEN DES COMPUTERS

Der moderne Computer bietet zahlreiche Funktionen an, die Ihr Training zu Hause wirksamer und angenehmer gestalten werden.

Wenn Sie den manuellen Modus benutzen, können Sie den Widerstand der Pedale und die Neigung der Rampe auf Knopfdruck verändern.

Während Sie trainieren, wird der Computer fortlaufend Trainingsinformationen anzeigen. Sie können auch mithilfe des Handgriff-Herzfrequenzmonitors oder des Brustgurt-Herzfrequenzmonitors Ihre Herzfrequenz messen.

Der Computer bietet zusätzlich sechszwanzig Onboard-Workouts an. Jedes Programm verändert automatisch den Widerstand der Pedale und die Neigung der Rampe und fordert Sie dazu auf, das Tempo zu verändern, wodurch Sie durch ein effektives Training geführt werden. Sie können auch ein Kalorien-, Distanz- oder Zeit-Ziel setzen.

Der Computer bietet auch ein iFit-Modus, wodurch der Computer durch ein optionales iFit-Modul mit Ihrem drahtlosen Netzwerk kommunizieren kann. Mit dem iFit-Modus können Sie individuell gestaltete Workouts herunterladen, Ihre eigenen Workouts erstellen, Ihre Workout-Ergebnisse verfolgen, mit anderen Läufern um die Wette rennen und viele andere Funktionen in Anspruch nehmen. **Ein iFit-Modul kann man jederzeit auf www.iFit.com erwerben oder rufen Sie die Telefonnummer auf der Vorderseite dieser Bedienungsanleitung an.**

Man kann auch einen MP3- oder CD-Player an die Stereoanlage des Computers anschließen und dann während des Trainings seine Lieblingsmusik anhören oder Hörbücher abspielen.

Um das Gerät einzuschalten, siehe Seite 20.

Um den manuellen Modus zu benutzen, siehe Seite 20.

Um ein Onboard-Workout zu benutzen, siehe Seite 23.

Um ein Ziel-Setzen-Workout zu benutzen, siehe Seite 24.

Um ein iFit-Workout zu benutzen, siehe Seite 25.

Um die Stereoanlage zu benutzen, siehe Seite 26.

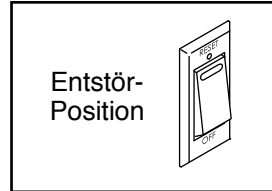
Um die Computereinstellungen zu ändern, siehe Seite 26.

Anmerkung: Sollte sich eine Plastikfolie auf dem Display befinden, entfernen Sie diese.

DAS GERÄT EINSCHALTEN

WICHTIG: Wurde der Ellipsentrainer kalten Temperaturen ausgesetzt, lassen Sie ihn erst auf Raumtemperatur aufwärmen, bevor Sie den Strom einschalten. Andernfalls kann man das Computerdisplay oder andere elektronische Teile beschädigen.

Stecken Sie das Netzkabel ein (siehe ANSCHLUSS DES NETZKABELS auf Seite 16). Machen Sie als nächstes den Netzschalter am Rahmen nahe des Netzkabels ausfindig. Drücken Sie den Netzschalter in die Reset (Entstör)-Position.



Die Displaybeleuchtung schaltet sich ein und der Computer ist startbereit.

Anmerkung: Wenn Sie den Strom das erste Mal einschalten, wird das Neigungssystem möglicherweise automatisch kalibriert. Die Rampe wird sich dann während der Kalibrierung nach oben und unten bewegen. Wenn die Rampe zum Stillstand kommt, ist sie kalibriert.

WICHTIG: Falls sich die Rampe nicht automatisch kalibriert, siehe KALIBRIEREN DER RAMPE auf Seite 28 und kalibrieren Sie die Rampe manuell.

BENUTZUNG DES MANUELLEN MODUS

1. **Bewegen Sie die Pedale oder drücken Sie irgendeine Taste zum Einschalten des Computers.**

Siehe DAS GERÄT EINSCHALTEN links.

2. **Wählen Sie den manuellen Modus.**

Drücken Sie die Manual (manuelle)-Taste am Computer um den manuellen Modus auszuwählen.

Wenn kein drahtloses iFit-Modul eingeschoben und mit iFit verbunden wurde, dann stellt sich der manuelle Modus automatisch ein.

3. **Ändern Sie den Widerstand der Pedale und die Neigung der Rampe wie gewünscht.**

Während Sie in die Pedale treten, ändern Sie den Widerstand der Pedale durch Drücken der Resistance (Widerstands)-Auf- und Ab-Tasten am Computer oder auf der rechten Haltestange.

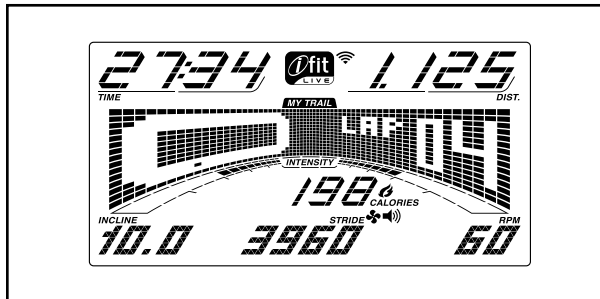
Anmerkung: Es dauert einen Moment, nachdem die Taste gedrückt wurde, bis sich die Pedale auf den gewünschten Widerstandsgrad einstellen.

Um die Bewegung der Pedale zu verändern, können Sie die Neigung der Rampe ändern. Um die Neigung zu verändern, drücken Sie eines der nummerierten Quick-Touch Power Ramp Tasten am Computer, oder drücken Sie die Quick-Touch Power Ramp Auf- und Ab-Tasten am Computer oder auf der linken Haltestange.

Anmerkung: Nachdem Sie eine Taste gedrückt haben, wird es einen Moment lang dauern, bis die Rampe den gewählten Neigungsgrad erreicht hat.

4. Verfolgen Sie Ihren Fortschritt mithilfe des Displays.

Das Display kann die folgenden Workout-Informationen anzeigen:



Cals. (Kalorien): Dieser Displaymodus gibt die ungefähre Anzahl verbrauchter Kalorien an.

Cals./Hr (Kalorien pro Stunde): Dieser Displaymodus gibt die ungefähre Anzahl von Kalorien an die pro Stunde verbraucht werden.

Dist. (Distanz): Dieser Displaymodus zeigt die Distanz in Meilen oder Kilometern an, die Sie zurückgelegt haben.

Incline (Neigung): Dieser Displaymodus zeigt den Neigungsgrad der Rampe jedes Mal wenn sich der Neigungsgrad ändert ein paar Sekunden an.

Pulse (Puls): Dieser Displaymodus zeigt Ihre Herzfrequenz an wenn Sie den Handgriff-Herzfrequenzmonitor oder den Brustgurt-Herzfrequenzmonitor benutzen (siehe Schritt 5).

Resist. (Widerstand): Dieser Display-Modus gibt bei jeder Veränderung des Widerstandsgrads den Widerstandsgrad der Pedale ein paar Sekunden lang an.

RPM (U/min): Dieser Displaymodus zeigt Ihre Pedalgeschwindigkeit in Umdrehungen pro Minute (U/min) an.

Stride (Schritt): Dieser Displaymodus zeigt die Gesamtzahl an Schritten an, die Sie zurückgelegt haben.

Time (Zeit): Wenn der manuelle Modus ausgewählt ist, zeigt dieser Displaymodus die vergangene Zeit an. Wenn ein Workout eingestellt ist, gibt dieser Display-Modus die im Workout verbleibende Zeit an.

Die Matrix bietet mehrere Display-Tabulatoren an. Drücken Sie so oft die Display-Taste, bis der gewünschte Tabulator vorne ist. Man kann auch die Auf- und Ab-Tasten neben der Eingabetaste drücken.

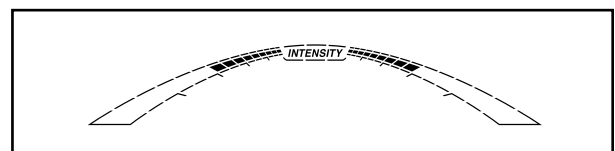
Incline (Neigung): Dieser Tabulator zeigt ein Profil der Neigungseinstellungen des Workouts an. Am Ende jeder Minute taucht ein neuer Abschnitt auf.

Speed (Geschwindigkeit): Dieser Tabulator zeigt ein Profil der Geschwindigkeitseinstellungen des Workouts an. Am Ende jeder Minute taucht ein neuer Abschnitt auf.

My Trail (Mein Pfad): Dieser Tabulator zeigt eine 400 m (1/4 Meile) Laufbahn an. Während Sie trainieren, zeigt das blinkende Rechteck Ihren Fortschritt an. Der My Trail-Tabulator wird auch die Anzahl an Runden anzeigen, die Sie vollendet haben.

Calorie (Kalorien): Dieser Tabulator zeigt die ungefähre Anzahl an Kalorien an, die Sie verbraucht haben. Die Höhe jedes Abschnitts stellt die Anzahl an Kalorien dar, die während des Abschnitts verbraucht wurden.

Während Sie trainieren, zeigt die Workout-Intensitätsanzeige die ungefähre Intensitätsstufe Ihrer Übung an.



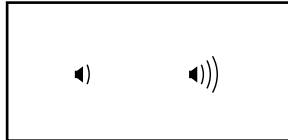
Drücken Sie die Home (Ausgangs)-Taste um zum Standardmenü zurückzukehren (siehe DIE COMPUTEREINSTELLUNGEN ÄNDERN auf Seite 26 um das Standardmenü einzustellen). Falls nötig, drücken Sie noch einmal die Home-Taste.

Wenn ein drahtloses iFit-Modul am Netz angeschlossen wurde, dann zeigt das Funksymbol die Stärke Ihres Signals oben am Display an. Vier Bögen sind ein Zeichen voller Signalstärke.



Um aus dem manuellen Modus oder einem Workout auszusteigen, drücken Sie die Home (Ausgangs)-Taste. Falls nötig, drücken Sie noch einmal die Home-Taste.

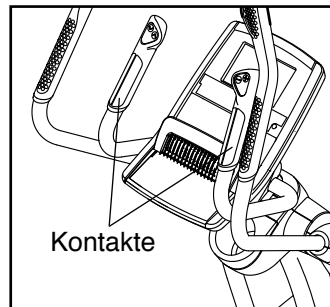
Die Lautstärke des Computers wird durch Drücken der Lautstärkeregler geändert.



5. Nach Wunsch Ihre Herzfrequenz messen.

Um den mitgelieferten Brustgurt-Herzfrequenzmonitor zu benutzen, siehe Seite 15. Um den Handgriff-Herzfrequenzmonitor zu benutzen, folgen Sie den unten angeführten Anweisungen. **WICHTIG: Falls Sie beide Herzfrequenzsensoren gleichzeitig benutzen, zeigt der Computer Ihren Herzfrequenz nicht genau an.**

Falls sich Plastikfolien auf den Metallkontakten des Handgriff-Herzfrequenzmonitors befinden, entfernen Sie diese. Um Ihre Herzfrequenz zu messen, halten Sie den Handgriff-Herzfrequenzsensor mit Ihren Handflächen auf den Kontakten. **Vermeiden Sie es, Ihre Hände zu bewegen oder zu stark auf die Kontakte zu drücken.**



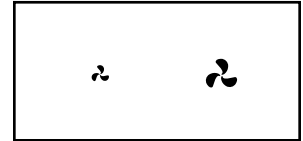
Wenn Ihr Puls entdeckt wird, blinkt ein Herzsymbol jedes Mal wenn Ihr Herz schlägt am Display. Es erscheinen ein oder zwei Striche, und dann

wird Ihre Herzfrequenz angezeigt. **Für genaueste Herzfrequenzablesung lassen Sie Ihre Hände mindestens 15 Sekunden lang auf den Kontakten ruhen.**

Wenn Ihre Herzfrequenz nicht abgebildet wird, achten Sie darauf, dass Ihre Hände in der angegebenen Position auf den Sensoren liegen. Achten Sie auch darauf, die Hände nicht zu bewegen und die Metallkontakte nicht zu fest zu umklammern. Zur optimalen Leistung sollten Sie die Metallkontakte mit einem weichen Tuch abwischen. **Verwenden Sie niemals Alkohol, Scheuermittel oder Chemikalien zur Säuberung der Kontakte.**

6. Den Ventilator auf Wunsch einschalten.

Der Ventilator hat eine niedrige und eine hohe Geschwindigkeitseinstellung. Drücken Sie mehrmals die Ventilator-Auf- oder -Ab-Taste, um eine Ventilatorengeschwindigkeit auszuwählen oder den Ventilator auszuschalten.



Anmerkung: Wenn man die Pedale mehr als 30 Sekunden lang nicht bewegt, dann stellt sich der Ventilator von selbst ab.

7. Wenn Sie mit dem Training fertig sind, ziehen Sie das Netzkabel heraus.

Wenn sich die Pedale ein paar Sekunden nicht bewegen, erklingt ein Ton, und der Computer pausiert.

Wenn die Pedale einige Minuten lang nicht bewegt werden und die Tasten nicht gedrückt werden, schaltet sich der Computer aus und das Display wird auf die ursprünglichen Einstellungen zurückspringen.

Wenn Sie mit dem Trainieren fertig sind, drücken Sie den Netzschalter in die Off-Position (Aus-Position) und ziehen Sie das Netzkabel heraus. **WICHTIG: Andernfalls können sich die elektronischen Teile am Ellipsentrainer vorzeitig abnutzen.**

BENUTZUNG EINES ONBOARD-WORKOUTS

1. Beginnen Sie zu treten, oder drücken Sie irgendeine Taste am Computer um den Computer einzuschalten.

Siehe DAS GERÄT EINSCHALTEN auf Seite 20.

2. Ein Onboard-Workout wählen.

Um ein Onboard-Workout zu wählen, drücken Sie eine der vier Onboard-Workout-Tasten mehrmals, bis das gewünschte Workout am Display erscheint.

Wenn Sie ein Onboard-Workout auswählen, dann zeigt das Display die Dauer und den Namen des Workouts an. In der Matrix erscheint ein Querschnitt der Geschwindigkeitseinstellungen des Workouts.

Das Display wird auch die maximale Pedalgeschwindigkeit (U/min), den maximalen Widerstandsgrad, und die maximale Rampenneigung anzeigen.

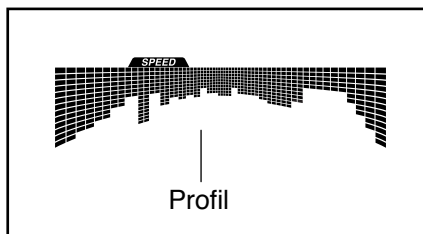
3. Fangen Sie an zu treten um das Workout zu starten.

Jedes Workout ist in ein-minütige Abschnitte unterteilt. Für jeden Abschnitt sind ein Widerstandsgrad, ein Rampen-Neigungsgrad und eine Zielgeschwindigkeit in U/min vorprogrammiert. Anmerkung: Aufeinanderfolgende Einheiten können auch denselben Widerstandsgrad und/oder dieselbe Rampenneigung und/oder dieselbe Zielgeschwindigkeitseinstellung vorprogrammiert haben.

Der Widerstandsgrad, der Rampenneigungsgrad und die Zielgeschwindigkeit des ersten Abschnitts werden in der Matrix aufscheinen.

Während des Workouts werden die Profile auf den Geschwindigkeits- und Neigungstabelle Ihren Fortschritt anzeigen.

Die blinkende Spalte des Querschnitts stellt die laufende Einheit des Workouts dar. Die Höhe der blinkenden Spalte gibt die Zielgeschwindigkeit oder den Neigungsgrad der laufenden Einheit an.



Am Ende jedes Abschnitts erklingt eine Serie von Tönen und der nächste Abschnitt im Profil beginnt zu blinken. Wenn für die nächste Einheit ein anderer Widerstandsgrad, eine andere Rampenneigung und/oder eine andere Zielgeschwindigkeit vorprogrammiert wurde, dann erscheinen die neuen Einstellungen ein paar Sekunden lang am Display, um Sie auf die Veränderung aufmerksam zu machen. Danach ändern sich der Widerstand der Pedale und die Neigung der Rampe.

Halten Sie Ihre Trittfrequenz während des Trainings nahe der Ziel rpm (geschwindigkeit) für das laufende Abschnitt. **WICHTIG: Die Ziel rpm soll nur zur Motivation dienen. Ihre tatsächliche Pedalgeschwindigkeit könnte langsamer als Ihre Ziel rpm sein. Achten Sie darauf, beim Training eine Geschwindigkeit einzuhalten, die für Sie angenehm ist.**

Falls der Widerstandsgrad oder der Neigungsgrad für den derzeitigen Abschnitt zu hoch oder zu niedrig ist, können Sie die Einstellung durch Drücken der Widerstandstasten oder der Quick-Touch Power-Ramp Tasten manuell verändern. **WICHTIG: Wenn die laufende Einheit eines Workouts zu Ende kommt, stellen sich die Pedale automatisch auf den vorprogrammierten Widerstandsgrad der nächsten Einheit ein.**

Das Programm läuft auf diese Weise weiter, bis der letzte Abschnitt zu Ende kommt. Man kann das Programm jederzeit anhalten, indem man einfach aufhört, die Pedale zu bewegen. Die Zeit am Display wird dann blinken. Um Ihr Workout wieder aufzunehmen, bewegen Sie einfach wieder die Pedale.

4. Verfolgen Sie Ihren Fortschritt mithilfe des Displays.

Siehe Schritt 4 auf Seite 21.

5. Nach Wunsch Ihre Herzfrequenz messen.

Siehe Schritt 5 auf Seite 22.

6. Den Ventilator auf Wunsch einschalten.

Siehe Schritt 6 auf Seite 22.

7. Wenn Sie mit dem Training fertig sind, ziehen Sie das Netzkabel heraus.

Siehe Schritt 7 auf Seite 22.

BENUTZUNG EINES ZIEL-SETZEN-WORKOUTS

1. **Beginnen Sie zu treten, oder drücken Sie irgendeine Taste um den Computer einzuschalten.**

Siehe DAS GERÄT EINSCHALTEN auf Seite 20.

2. **Setzen Sie ein Kalorien-, Distanz- oder Zeit-Ziel.**

Um ein Kalorien-, Distanz- oder Zeit-Ziel zu setzen, drücken Sie zuerst die Set-A-Goal (Ziel-Setzen)-Taste.

Als nächstes, drücken Sie die Auf- und Ab-Tasten neben der Enter (Eingabe)-Taste bis der Name des gewünschten Zieles am Display erscheint. Drücken Sie dann auf die Enter-Taste.

Drücken Sie dann die Auf- und Ab-Tasten neben der Enter-Taste um das gewünschte Ziel zu setzen.

3. **Bewegen Sie die Pedale, um das Workout zu beginnen.**

Während Sie trainieren, könnte es sein, dass eine Zielgeschwindigkeit (U/min) am Display erscheint, um Ihnen zu helfen, Ihr Ziel zu erreichen. Halten Sie Ihre Pedalgeschwindigkeit nahe der Zielgeschwindigkeit. **WICHTIG: Die Zielgeschwindigkeit soll nur zur Motivation dienen. Ihre tatsächliche Pedalgeschwindigkeit könnte langsamer als Ihre Zielgeschwindigkeit sein. Achten Sie darauf, beim Training eine Geschwindigkeit einzuhalten, die für Sie angenehm ist.**

Anmerkung: Das Kalorienziel ist die ungefähre Anzahl an Kalorien, die man während des Workouts verbrauchen wird. Die tatsächliche Anzahl an verbrauchten Kalorien hängt von mehreren Faktoren ab, wie zum Beispiel Ihrem Gewicht. Zusätzlich, wenn Sie den Widerstand oder die Neigung der Rampe während des Workouts manuell ändern, wird die Anzahl der Kalorien die Sie verbrauchen beeinträchtigt.

Das Workout wird auf diese Weise fortgesetzt, bis das Kalorien-, Distanz- oder Zeit-Ziel erreicht wurde. Hören Sie auf zu treten um das Workout zu pausieren. Die Zeit am Display wird dann anhalten. Um Ihr Workout wieder aufzunehmen, bewegen Sie einfach wieder die Pedale.

4. **Verfolgen Sie Ihren Fortschritt mithilfe des Displays.**

Siehe Schritt 4 auf Seite 21.

5. **Nach Wunsch Ihre Herzfrequenz messen.**

Siehe Schritt 5 auf Seite 22.

6. **Den Ventilator auf Wunsch einschalten.**

Siehe Schritt 6 auf Seite 22.

7. **Wenn Sie mit dem Training fertig sind, ziehen Sie das Netzkabel heraus.**

Siehe Schritt 7 auf Seite 22.

BENUTZUNG EINES iFIT-WORKOUTS

Man braucht ein iFit-Modul, um ein iFit-Workout zu verwenden.

Ein iFit-Modul kann man jederzeit auf www.iFit.com erwerben oder rufen Sie die Telefonnummer auf der Vorderseite dieser Bedienungsanleitung an.

Anmerkung: Um ein iFit-Modul zu benutzen, müssen Sie Zugang zu einem Computer mit Internet-Verbindung und einem USB-Anschluss haben. Sie brauchen auch eine Mitgliedschaft bei iFit.com. Um ein drahtloses iFit-Modul zu benutzen, müssen Sie auch ein eigenes, drahtloses Netzwerk mit einem 802.11b/g/n Router und einer aktivierten SSID Ausstrahlung (versteckte Netzwerke werden nicht unterstützt) besitzen.

WICHTIG: Um den Vorschriften für Belastungsanforderungen nachzukommen, müssen Antenne und Sender des iFit-Moduls mindestens 20 cm von allen Personen entfernt sein und dürfen nicht mit irgendeiner anderen Antenne oder einem weiteren Sender verbunden werden.

1. **Bewegen Sie die Pedale oder drücken Sie irgendeine Taste zum Einschalten des Computers.**

Siehe DAS GERÄT EINSCHALTEN auf Seite 20.

2. **Achten Sie darauf, dass das iFit-Modul in den Computer eingefügt wurde.**

Um ein iFit-Workout zu benutzen, achten Sie darauf, dass das iFit-Modul in den Computer eingefügt wird.

3. **Wählen Sie einen Benutzer.**

Hat man mehrere Benutzer durch seine iFit.com-Mitgliedschaft angemeldet, dann kann man auf dem iFit-Hauptbildschirm den Benutzer wechseln. Drücken Sie die Auf- und Ab-Tasten neben der Eingabe-Taste um einen Benutzer zu wählen.

4. **Ein iFit-Workout wählen.**

Um ein iFit-Workout in Ihren Kalender herunterzuladen, drücken Sie die Map- (Karte), Train- (Trainieren), oder Lose Wt. (Gewichtsverlust)-Taste um das nächste Workout dieser Art in Ihren Kalender herunterzuladen. Um das nächste Workout in Ihren Kalender herunterzuladen, drücken Sie die iFit-Taste. Anmerkung: Sie könnten auch zu Demo-Workouts durch diese Optionen Zugriff erlangen, auch wenn Sie kein iFit-Modul einfügen.

Um an einem Wettlauf gegeneinander anzutreten den Sie schon vorher eingeplant haben, drücken Sie die Compete (Wettbewerb)-Taste.

Um ein kürzlich gestartetes Workout von Ihrem Kalender wieder zu starten, drücken Sie zuerst die Track (Laufbahn)-Taste. Als nächstes, drücken Sie die Auf- und Ab-Tasten um das gewünschte Workout zu wählen. Dann, drücken Sie die Enter (Eingabe)-Taste um das Workout zu starten.

Um ein Ziel-Setzen-Workout zu benutzen, drücken Sie die Set-A-Goal (Ziel-Setzen)-Taste (siehe Seite 24).

Anmerkung: Bevor Sie einige Workouts herunterladen können, müssen Sie sie in Ihrem Planner auf iFit.com hinzufügen.

Weitere Informationen über iFit-Workouts finden Sie unter www.iFit.com.

Wenn Sie ein iFit-Workout wählen, zeigt das Display den Namen, die Dauer, die maximale Rampenneigungsstufe und die Distanz des Workouts an. Der Bildschirm wird auch die ungefähre Anzahl an Kalorien, die man während des Workouts verbrauchen wird, und ein Profil der Widerstandseinstellungen des Workouts anzeigen.

Anmerkung: Das Kalorienziel ist die ungefähre Anzahl an Kalorien, die man während des Workouts verbrauchen wird. Die tatsächliche Anzahl an verbrauchten Kalorien hängt von mehreren Faktoren ab, wie zum Beispiel Ihrem Gewicht. Zusätzlich, wenn Sie den Widerstand oder die Neigung der Rampe während des Workouts manuell ändern, wird die Anzahl der Kalorien die Sie verbrauchen beeinträchtigt.

5. **Das Workout beginnen.**

Siehe Schritt 3 auf Seite 23.

Während einiger Workouts wird die Stimme eines persönlichen Trainers Sie durch Ihr Workout begleiten. Sie können eine Audioeinstellung für Ihren persönlichen Trainer auswählen (siehe DIE COMPUTEREINSTELLUNGEN ÄNDERN auf Seite 26).

Man kann das Workout jederzeit anhalten, indem man einfach aufhört, die Pedale zu bewegen. Die Zeit am Display wird dann blinken. Um Ihr Workout wieder aufzunehmen, bewegen Sie einfach wieder die Pedale.

6. Verfolgen Sie Ihren Fortschritt mithilfe des Displays.

Siehe Schritt 4 auf Seite 21.

Der My Trail (Mein-Weg)-Tabulator wird eine Karte des Weges, den Sie gehen oder laufen werden, oder eine Bahn und die Anzahl der Runden, die Sie beenden werden, anzeigen.

Während eines Wettbewerb-Workouts zeigt der Competition (Wettbewerbs)-Tabulator Ihren Fortschritt im Wettrennen an. Während Sie um die Wette laufen, wird die oberste Linie in der Matrix anzeigen welche Distanz Sie schon hinter sich haben. Die anderen Linien geben andere Wettkampfteilnehmer an. Das Ende der Matrix stellt das Ende des Wettlaufs dar.

7. Nach Wunsch Ihre Herzfrequenz messen.

Siehe Schritt 5 auf Seite 22.

8. Den Ventilator auf Wunsch einschalten.

Siehe Schritt 6 auf Seite 22.

9. Wenn Sie mit dem Training fertig sind, ziehen Sie das Netzkabel heraus.

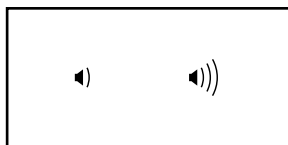
Siehe Schritt 7 auf Seite 22.

Weitere Informationen über iFit finden Sie auf www.iFit.com.

BENUTZUNG DER STEREOANLAGE

Um Musik oder Hörbücher durch die Stereoanlage des Computers zu hören während Sie trainieren, stecken Sie ein 3,5 mm Audiokabel (nicht mitgeliefert) in die Buchse am Computer und in eine Buchse Ihres MP3-Players, CD-Players, oder anderen persönlichen Audio-Player ein. **Achten Sie darauf, dass das Audiokabel vollständig eingesteckt ist.** **Anmerkung: Um ein Audiokabel zu kaufen, wenden Sie sich an Ihren Elektrofachhändler.**

Drücken Sie dann auf die Play-Taste auf Ihrem MP3- oder CD-Player. Verstellen Sie die Lautstärke mithilfe der Lautstärkeregler am Computer oder den Lautstärkeregler auf Ihrem persönlichen Audio-Player.



DIE COMPUTEREINSTELLUNGEN ÄNDERN

Der Computer bietet einen Benutzermodus an, der es einem erlaubt, Benutzerinformationen abzurufen, eine Maßeinheit zu wählen und den Bildkontrast am Display einzustellen.

Wenn ein iFit-Modul am Computer angesteckt ist, dann kann man den Benutzermodus auch dazu verwenden, die Audioeinstellung für die Stimme des Trainers zu wählen, das Standardmenü einzustellen, den Status des iFit-Moduls zu überprüfen und nach Programmen zu suchen, die neu herunterzuladen sind.

1. Wählen Sie den Informationsmodus.

Um den Informationsmodus zu wählen, halten Sie die Displaytaste ein paar Sekunden lang niedergedrückt, bis der Informationsmodus am Display erscheint.

2. Benutzerinformation abrufen.

Das Display gibt die gesamte Anzahl an Stunden an, die der Ellipsentrainer in Gebrauch war. Das Display gibt auch (in Meilen oder Kilometern) die Distanz an, die man auf dem Ellipsentrainer hinter sich gelegt hat.

3. Eine Maßeinheit nach Wunsch wählen.

Auf dem Display erscheint entweder das Wort ENGLISH für (englische) Meilen oder METRIC für Kilometer, je nachdem, welche Maßeinheit eingestellt ist.

Um die Maßeinheit zu verändern, drücken Sie die Enter (Eingabe)-Taste mehrmals, bis die gewünschte Maßeinheit erscheint.

4. Stellen Sie nach Wunsch die Kontraststufe des Displays ein.

Drücken Sie die Ab-Taste um die Kontraststufe zu sehen. Der gewählte Kontrast wird am Display erscheinen. Drücken Sie die Quick-Touch Power Ramp Auf- und Ab-Tasten um die Kontraststufe einzustellen.

5. Überprüfen Sie, ob ein iFit-Modul am Computer angeschlossen ist.

Sollte ein iFit-Modul am Computer angeschlossen sein, dann erscheinen am Display die Worte WIFI MODULE oder USB MODULE.

Ist kein Modul angeschlossen, dann erscheinen am Display die Worte NO IFIT MODULE. Falls kein Modul angeschlossen ist, siehe Schritt 10.

6. Falls erwünscht, können Sie eine Audioeinstellung für die Stimme des persönlichen Trainers eingeben.

Drücken Sie die Ab-Taste um die Audioeinstellung für die Stimme des persönlichen Trainers abzurufen. Die eingestellte Audioeinstellung für die Stimme des persönlichen Trainers wird am Display erscheinen.

Um die Audioeinstellung zu verändern, drücken Sie die Enter (Eingabe)-Taste mehrmals, um die Stimme des persönlichen Trainers ON (ein) oder OFF (aus) zu schalten.

7. Das Standardmenü auf Wunsch einstellen.

Drücken Sie die Ab-Taste um das Standardmenü abzurufen. Das Standardmenü ist das Menü, das aufscheint, wenn man den Computer einschaltet. Drücken Sie die Eingabetaste mehrmals, um das Hauptmenü des manuellen Modus oder das iFit-Menü als Standardmenü einzustellen.

8. Falls erwünscht, überprüfen Sie den Status des iFit-Moduls.

Drücken Sie die Ab-Taste um das iFit-Status-Display abzurufen. Die Worte CHECK WIFI STATUS oder CHECK USB STATUS erscheinen am Display.

Dann, drücken Sie die Enter-Taste. Nach ein paar Sekunden erscheint auch der Status des iFit-Moduls am Display. Um aus diesem Display auszusteigen, drücken Sie die Display-Taste einige Sekunden lang nieder.

9. Überprüfen Sie auf Wunsch, ob es Neues zum Herunterladen gibt.

Drücken Sie die Ab-Taste, um das Downloads-Display abzurufen. Die Worte SEND/RECEIVE DATA erscheinen dann am Display.

Dann, drücken Sie die Enter-Taste. Daraufhin prüft der Computer, ob es neue iFit-Workouts oder Firmware zum Herunterladen gibt.

10. Steigen Sie aus dem Informationsmodus aus.

Drücken Sie die Display-Taste um aus dem Informationsmodus auszusteigen.

WARTUNG UND FEHLERSUCHE

Inspizieren Sie regelmäßig alle Teile des Ellipsentrainers und ziehen Sie diese wenn nötig nach. Abgenutzte Teile müssen sofort ersetzt werden.

Um den Ellipsentrainer zu reinigen, benutzen Sie ein feuchtes Tuch und ein wenig von einem milden Reinigungsmittel. **WICHTIG: Um Schäden am Computer zu vermeiden, halten Sie Flüssigkeiten und direktes Sonnenlicht vom Computer fern.**

FEHLERSUCHE AM COMPUTER

Wenn sich der Computer nicht einschaltet, sorgen Sie dafür, dass das Netzkabel vollständig eingesteckt ist. Falls Linien am Computerdisplay erscheinen, siehe DIE COMPUTEREINSTELLUNGEN ÄNDERN auf Seite 26 und stellen Sie die Kontraststufe des Displays ein.

Falls der Computer Ihre Herzfrequenz nicht anzeigt, wenn Sie den Handgriff-Herzfrequenzmonitor halten, oder falls die angezeigte Herzfrequenz zu hoch oder zu niedrig erscheint, siehe Schritt 5 auf Seite 22.

Falls der Computer Ihre Herzfrequenz bei der Benutzung des Brustgurt-Herzfrequenzmonitors nicht anzeigt, siehe FEHLERSUCHE auf Seite 15.

KALIBRIEREN DER RAMPE

Wenn die Rampe nicht richtig funktioniert, muss man die Rampe wahrscheinlich kalibrieren. Um die Rampe zu kalibrieren, drücken Sie die linke Onboard-Workout-Taste einige Sekunden lang, bis der Testmodus am Display erscheint.

Drücken Sie die linke Onboard-Workout-Taste noch einmal. Anschließend, drücken Sie die Quick-Touch Power Ramp Auf- oder Ab-Taste um die Rampe zu kalibrieren. Die Rampe wird sich dann während der Kalibrierung nach oben und unten bewegen.

Wenn die Rampe zum Stillstand kommt, ist sie kalibriert. Dann, drücken Sie die linke Onboard-Workout-Taste mehrmals um aus dem Kalibrieren-Modus auszusteigen.

SCHMIEREN DER ROLLEN

Siehe die DETAILZEICHNUNG am Ende dieser Bedienungsanleitung. Sollten die Rollen (51) quietschen, wenn man sich auf den Schienen (16) bewegt, geben Sie ein wenig von dem mitgelieferten PFTE-Schmierfett auf ein Küchenpapier. Verbreiten Sie gleichmäßig eine dünne Schicht des Schmierfetts auf den Schienen. Wischen Sie dann überschüssiges Schmierfett weg.

TRAININGSRICHTLINIEN

⚠️ WARNUNG: Bevor man mit einem Trainingsprogramm beginnt, soll man seinen Arzt konsultieren. Das ist besonders für Personen über 35 Jahre oder für Personen mit Gesundheitsproblemen wichtig.

Der Pulsmesser ist kein medizinisches Gerät. Verschiedene Faktoren können die Genauigkeit von Herzfrequenzablesungen beeinträchtigen. Der Pulsmesser ist nur als Trainingshilfe gedacht, indem er allgemeine Trends bei der Pulsmessung feststellt.

Diese Richtlinien werden Ihnen dabei helfen, Ihr Trainingsprogramm zu erstellen. Jedoch für detailliertere Trainingsinformationen sollten Sie sich ein angesehenes Buch kaufen oder einen Arzt konsultieren. Vergessen Sie nicht, dass auch eine ausgewogene Nahrung und genügend Schlaf für erfolgreiche Resultate wichtig sind.

TRAININGSINTENSITÄT

Ob es Ihr Ziel ist, Fett zu verbrennen oder Ihr Herz-Kreislaufsystem zu stärken, das Trainieren mit der passenden Intensität ist der Schlüssel zum Erfolg. Der Pulsschlag kann einem dabei helfen, die passende Intensität zu bestimmen. Die Tabelle unten gibt empfohlene Herzfrequenzwerte zur Fettverbrennung und zum Aerobictraining an.

165	155	145	140	130	125	115	♥
145	138	130	125	118	110	103	♥
125	120	115	110	105	95	90	♥
<hr/>							
20	30	40	50	60	70	80	

Um den richtigen Intensitätsgrad zu finden, suchen Sie Ihr Alter unten auf der Tabelle (runden Sie Ihr Alter auf die nächste Dekade auf oder ab). Die drei Zahlen, die dann über Ihrem Alter liegen, geben Ihre „Trainingszone“ an. Die niedrigste Zahl gibt an, wie hoch Ihr Puls sein muss, um Fett zu verbrennen. Die mittlere Zahl gibt Ihren Puls bei maximaler Fettverbrennung an. Und die höchste Zahl gibt Ihren Puls bei aerobem Training an.

Fettverbrennung—Um Fett wirksam zu verbrennen, muss man bei niedriger Intensität über einen längeren Zeitraum trainieren. Während der ersten paar Minuten eines Trainings verbrennt der Körper *Kohlehydrate*. Erst danach beginnt der Körper, gelagertes Fett zur Energiegewinnung freizumachen. Wenn Sie also *Fett* verbrennen wollen, müssen Sie mit einer Intensität trainieren, die Ihre Herzfrequenz nahe der niedrigsten Zahl Ihrer Trainingszone hält. Zur optimalen Fettverbrennung soll Ihre Herzfrequenz bei der mittleren Zahl Ihrer Trainingszone liegen.

Aerobes Training—Um das Herz-Kreislaufsystem zu stärken, muss man aerobes Training ausführen. Dieses fordert große Mengen von Sauerstoff über längere Zeiträume hinweg an. Um also aerobes Training durchzuführen, müssen Sie mit einer Intensität trainieren, die Ihre Herzfrequenz nahe der höchsten Zahl Ihrer Trainingszone hält.

TRAININGSRICHTLINIEN

Aufwärmen—Beginnen Sie mit 5 bis 10 Minuten Dehnen und leichten Übungen. Das Aufwärmen erhöht die Körpertemperatur, die Herzfrequenz und die Zirkulation zur Vorbereitung auf das Training.

Übungen innerhalb der Trainingszone—Trainieren Sie 20 bis 30 Minuten lang innerhalb Ihrer Trainingszone. (Während der ersten paar Wochen eines neuen Trainingsprogramms soll man die Herzfrequenz nur etwa 20 Minuten lang in der Trainingszone halten.) Atmen Sie regelmäßig und tief. Halten Sie den Atem niemals an.

Abkühlen—Beenden Sie Ihr Training mit 5 bis 10 Minuten Dehnen. Dehnen erhöht die Flexibilität der Muskeln und vermeidet Probleme, die nach einem Training auftreten können.

TRAININGSHÄUFIGKEIT

Um Ihre Kondition zu erhalten oder zu verbessern, sollten Sie dreimal pro Woche trainieren, wobei mindestens ein Tag zwischen den Workouts liegen soll. Nach ein paar Monaten regelmäßigen Trainings kann man bis zu fünf Workouts pro Woche durchführen. Vergessen Sie nicht, dass der Schlüssel zum Erfolg darin liegt, Sport zum regelmäßigen und angenehmen Teil Ihres täglichen Lebens zu machen.

VORGESCHLAGENE DEHNÜBUNGEN

Die richtige Form für verschiedene einfache Dehnübungen wird rechts angegeben. Bewegen Sie sich beim Dehnen immer langsam und wippen Sie dabei nicht.

1. Zehen berühren

Stellen Sie sich mit leicht gebeugten Knien hin und beugen Sie sich von den Hüften nach vorn. Lassen Sie den Rücken und die Schultern locker hängen und versuchen Sie, mit den Händen die Zehen zu erreichen. Verharren Sie in dieser Position während Sie auf 15 zählen. Gehen Sie dann in die Ausgangsposition zurück. 3 Mal wiederholen. Dehnt die hinteren Oberschenkelmuskeln, die Kniesehnen und den Rücken.

2. Dehnen des hinteren Oberschenkelmuskels

Setzen Sie sich nieder und strecken Sie ein Bein aus. Winkeln Sie das andere Bein an, sodass die Fußsohle den Innenschenkel des ausgestreckten Beins berührt. Beugen Sie sich jetzt nach vorne und versuchen Sie, die Zehen zu berühren. Verharren Sie in dieser Position während Sie auf 15 zählen. Gehen Sie dann in die Ausgangsposition zurück. 3 Mal pro Bein wiederholen. Dehnt die hinteren Oberschenkelmuskeln, den unteren Rücken und die Leistengegend.

3. Dehnen der Wade/Achillessehne

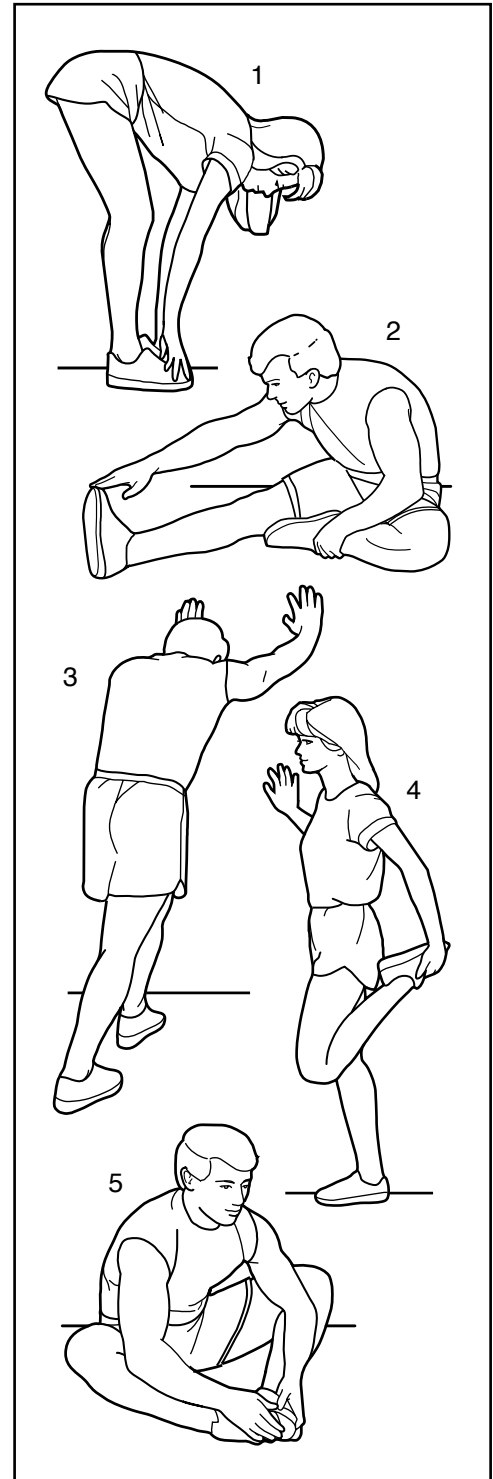
Stellen Sie sich mit einem Fuß vor dem anderen vor eine Wand und geben Sie Ihre Hände an die Wand. Das hintere Bein soll gestreckt bleiben und der hintere Fuß flach am Boden aufliegen. Beugen Sie das vordere Bein, lehnen Sie sich nach vorne und bewegen Sie die Hüften in Richtung Wand. Verharren Sie in dieser Position während Sie auf 15 zählen. Gehen Sie dann in die Ausgangsposition zurück. 3 Mal pro Bein wiederholen. Um die Achillessehne noch mehr zu dehnen, beugen Sie auch das hintere Bein. Dehnt Unterschenkel, Achillessehnen und Fußgelenke.

4. Dehnen des Oberschenkelmuskels

Zur Balance geben Sie eine Hand an eine Wand. Greifen Sie mit der anderen Hand nach hinten und fassen Sie damit Ihren Fuß. Ziehen Sie die Ferse des Fußes so weit wie möglich ans Gesäß heran. Verharren Sie in dieser Position während Sie auf 15 zählen. Gehen Sie dann in die Ausgangsposition zurück. 3 Mal pro Bein wiederholen. Dehnt Oberschenkelmuskeln und Hüftmuskeln.

5. Dehnen des Innenschenkels

Setzen Sie sich auf den Boden, wobei die Fußsohlen aneinandergelagt werden sollen und die Knie nach außen schauen. Ziehen Sie die Füße soweit wie möglich an sich heran. Verharren Sie in dieser Position während Sie auf 15 zählen. Gehen Sie dann in die Ausgangsposition zurück. 3 Mal wiederholen. Dehnt Oberschenkelmuskeln und Hüftmuskeln.



TEILELISTE

Modell-Nr. SFEVEL13713.0 R0913A

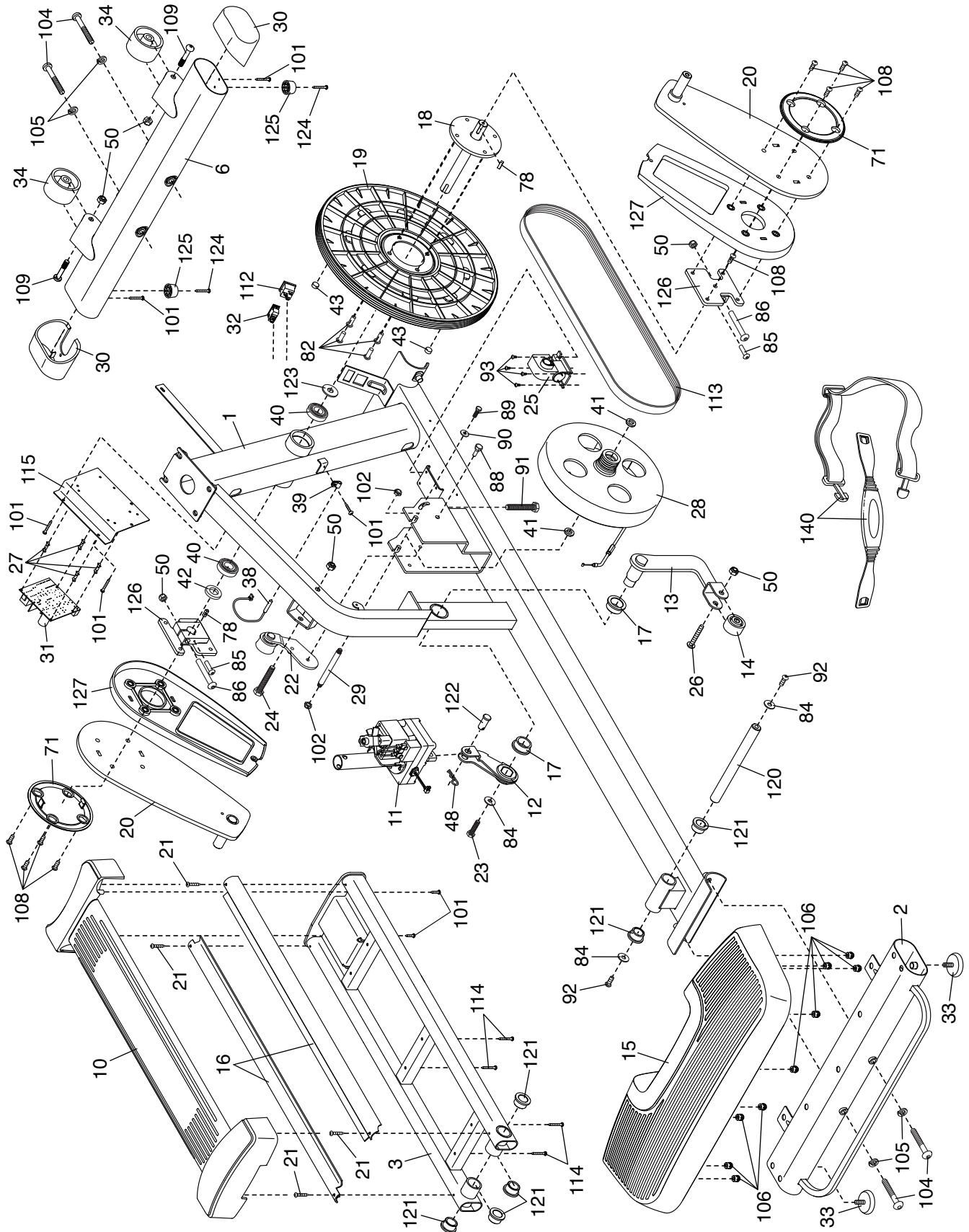
Nr.	Anzahl	Beschreibung	Nr.	Anzahl	Beschreibung
1	1	Rahmen	51	2	Laufrolle
2	1	Hintere Stützstange	52	1	Rechter Griff
3	1	Rampe	53	4	Große Achsenabdeckung
4	1	Pfosten	54	2	16mm wellenförmige Unterlegscheibe
5	8	M4 x 19mm Schraube	55	2	Kleine Achsenabdeckung
6	1	Vordere Stützstange	56	4	Laufrollen-Armbuchse
7	1	Computer	57	8	Armlager
8	1	Linke Haltestange	58	1	Rechte Pedalschiene
9	1	Rechte Haltestange	59	1	Rechter Rollenarm
10	1	Rampenabdeckung	60	1	Rechtes Oberkörperbein
11	1	Neigungsmotor	61	1	Rechter Oberkörperarm
12	1	Neigungsmotorarm	62	1	Linker Griff
13	1	Rampenarm	63	1	Rechte Sensormontage/Draht
14	1	Rampenlaufrolle	64	2	Pedalschienenachse
15	1	Hintere Stützstangenabdeckung	65	1	Vordere Abdeckung des rechten Oberkörperarms
16	2	Laufbahn	66	1	Hintere Abdeckung des rechten Oberkörperarms
17	2	Große Rahmenbuchse	67	1	Vordere Abdeckung des linken Oberkörperarms
18	1	Kurbel	68	1	Hintere Abdeckung des linken Oberkörperarms
19	1	Rolle	69	1	Äußere Abdeckung des rechten Oberkörperbeins
20	2	Kurbelarm	70	1	Äußere Abdeckung des linken Oberkörperbeins
21	4	M4 x 10mm Schraube	71	2	Scheibe
22	1	Leerlauf	72	1	Innere Abdeckung des linken Oberkörperbeins
23	1	M10 x 15mm Schraube	73	1	Linkes Schutzschild
24	1	M10 x 95mm Bolzen	74	1	Rechtes Schutzschild
25	1	Widerstandsmotor	75	1	Schutzschildabdeckung
26	1	M10 x 42mm Bolzen	76	1	Seitenkappe der linken Pedalschiene
27	4	Abstandsmutter	77	4	Achsenabstandhalter
28	1	Wirbelmechanismus	78	2	Schlüssel
29	1	Mechanismusachse	79	1	Vordere Computerabdeckung
30	2	Stützstangenkappe	80	1	Hintere Computerabdeckung
31	1	Steuerung	81	1	Hintere Pfostenabdeckung/ Empfänger
32	1	Netzschalter	82	10	M8 x 13mm Schraube
33	2	Ausgleichsfuß	83	1	Innere Abdeckung des rechten Oberkörperbeins
34	2	Rad	84	3	M10 Unterlegscheibe
35	1	Drehachse	85	2	M4 x 14mm Schraube
36	2	Pfostenbuchse	86	2	M10 x 58mm Bolzen
37	1	Ablage	87	1	Seitenkappe der rechten Pedalschiene
38	1	Membranenschalter/Draht	88	1	Gelenkschraube
39	1	Klemme			
40	2	Lager			
41	2	Mechanismus-Abstandhalter			
42	1	Großer Kurbelabstandhalter			
43	2	Magnet			
44	1	Linke Pedalschiene			
45	1	Linker Rollenarm			
46	1	Linkes Oberkörperbein			
47	1	Linker Oberkörperarm			
48	1	Haarnadelsplintstift			
49	1	Rechtes Pedal			
50	8	M10 Kontermutter			

Nr.	Anzahl	Beschreibung	Nr.	Anzahl	Beschreibung
89	1	Leerlaufschraube	120	1	Rampenachse
90	1	Achsen-Unterlegscheibe	121	6	Kleine Rahmenbuchse
91	1	Riemen-Verstellschraube	122	1	Gelenkbolzen
92	2	M10 x 19mm Schraube	123	1	Plastikabstandhalter
93	4	M4 x 12mm Schraube	124	2	M4 x 19mm Blechschraube
94	2	M5 Unterlegscheibe	125	2	Stoßdämpfer
95	6	M8 x 16mm Schraube	126	2	Kurbelklammer
96	8	M8 x 38mm Bolzen	127	2	Kurbelarm-Abstandhalter
97	10	M8 Unterlegscheibe	128	1	Linke Pedalplatte
98	2	Sicherungsring	129	1	Linker Pedalgriff
99	4	M10 x 25mm Schraube	130	2	Pedalstift
100	4	Beinlager	131	2	Pedalfeder
101	27	M4 x 16mm Schraube	132	2	M10 x 140mm Bolzen
102	10	M8 Kontermutter	133	2	M6 Hutmutter
103	10	M6 x 12mm Schraube	134	1	Verlängerungsdraht
104	4	M10 x 122mm Schraube	135	1	Rechter Pedalgriff
105	8	M10 Federring	136	1	Linke Sondendraht-Montage
106	9	Abdeckungsbefestigung	137	1	Linkes Pedal
107	1	M4 x 48mm Schraube	138	1	Rechte Pedalplatte
108	9	M8 x 25mm Schraube	139	2	M8 x 14mm Ansatzschraube
109	2	M10 x 60mm Bolzen	140	1	Brustgurt-Herzfrequenzmonitor
110	1	Oberes Kabel	*	–	Montagewerkzeug
111	1	Unterer Kabelbaum	*	–	Paket m. Schmierfett
112	1	Steckdose	*	–	Paket PFTE-Schmierfett
113	1	Antriebsriemen	*	–	Bedienungsanleitung
114	4	M4 x 42mm Schraube	*	–	Neigungsmotor Draht A
115	1	Steuerungsklammer	*	–	Neigungsmotor Draht B
116	2	Scheibenring	*	–	Widerstandsmotorkabel
117	1	Vordere Pfostenabdeckung	*	–	Blauer Draht
118	1	Schutzschild-Abdeckungskappe	*	–	Grüner Draht
119	1	Netzkaabel	*	–	Weißer Draht

Anmerkung: Änderungen technischer Angaben vorbehalten. Auf der Rückseite dieser Bedienungsanleitung finden Sie Informationen zur Bestellung von Ersatzteilen. *Weist auf ein nicht abgebildetes Teil hin.

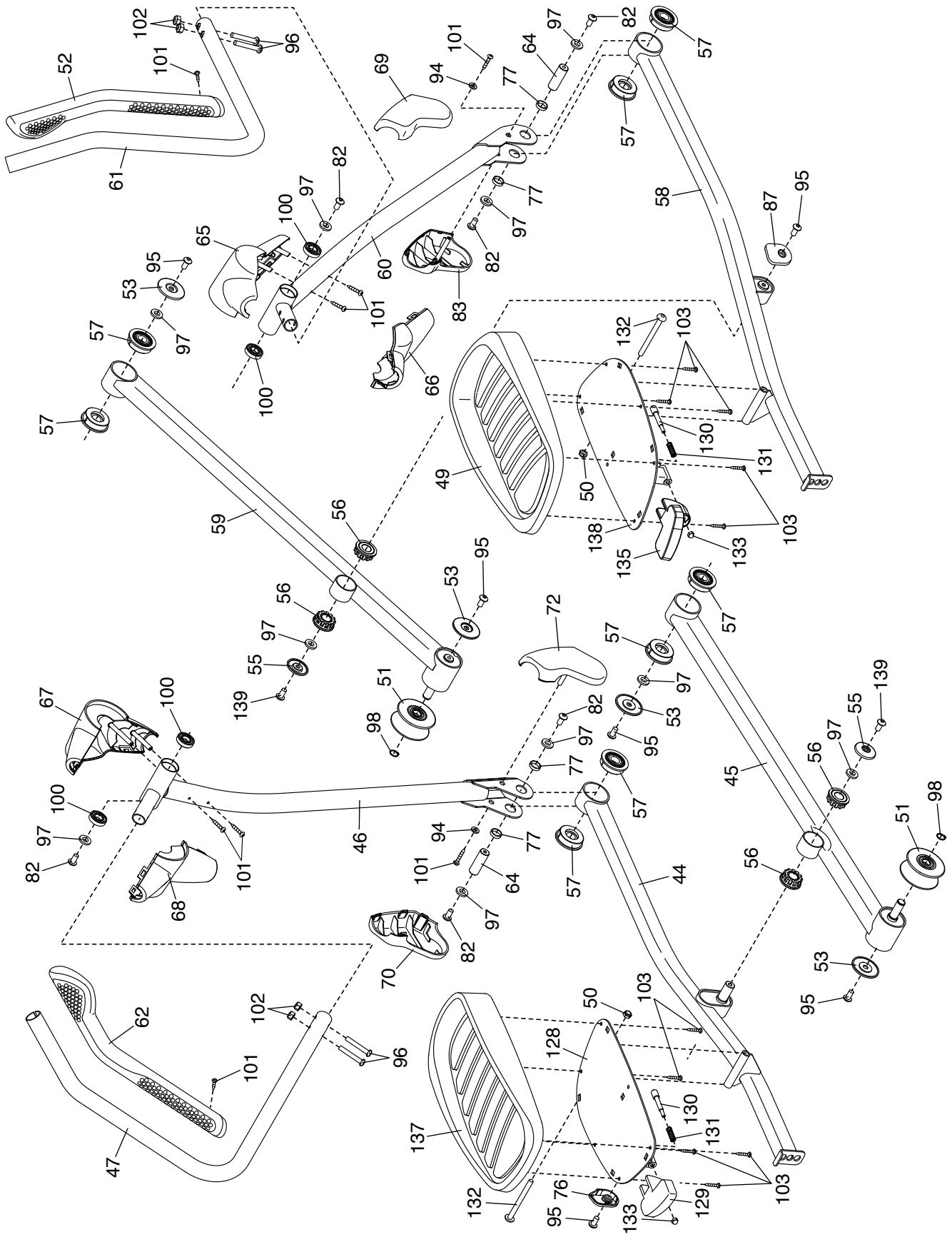
DETAILZEICHNUNG A

Modell-Nr. SFEVEL13713.0 R0913A



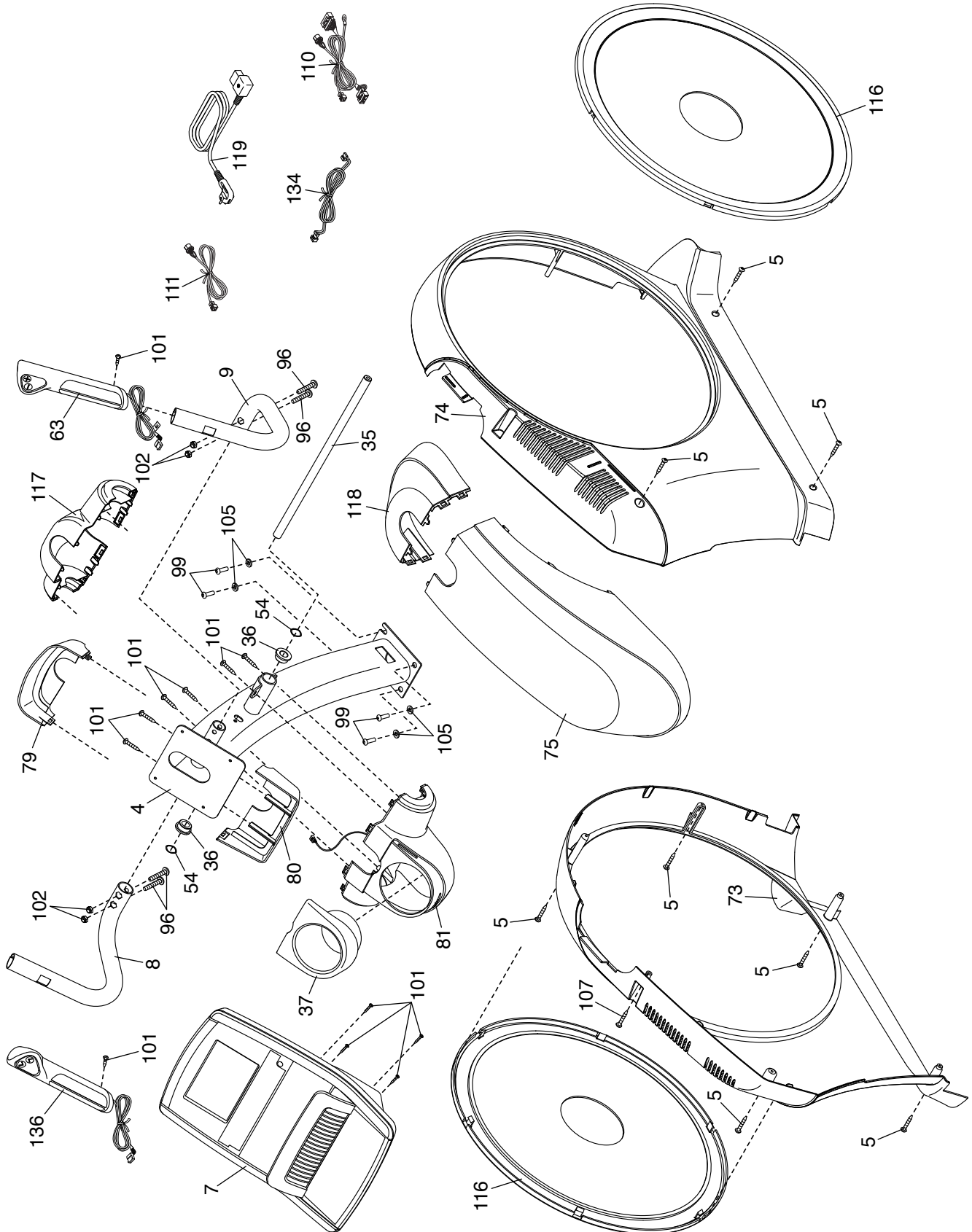
DETAILZEICHNUNG B

Modell-Nr. SFEVEL13713.0 R0913A



DETAILZEICHNUNG C

Modell-Nr. SFEVEL13713.0 R0913A



BESTELLUNG VON ERSATZTEILEN

Zur Bestellung von Ersatzteilen siehe die Vorderseite dieser Bedienungsanleitung. Damit wir Ihnen besser helfen können, halten Sie bitte die folgenden Informationen bereit, wenn Sie mit uns in Kontakt treten:

- die Modellnummer und die Seriennummer des Produktes (siehe Vorderseite dieser Bedienungsanleitung)
- den Namen des Produktes (siehe Vorderseite dieser Bedienungsanleitung)
- die Bestellnummer und die Beschreibung des/der Teile(s) (siehe TEILELISTE und DETAILZEICHNUNG am Ende dieser Bedienungsanleitung)

INFORMATION ZUM PRODUKTRECYCLING

Dieses elektronische Produkt darf nicht mit dem normalen Hausmüll entsorgt werden. Gemäß gesetzlicher Bestimmung muss dieses Produkt zur Erhaltung der Umwelt nach der Nutzungsdauer der Wiederverwertung zugeführt werden.

Bitte nutzen Sie die zur Sammlung dieser Art von Müll befugten Recyclinganlagen in Ihrer Gegend. Dadurch tragen Sie zur Bewahrung natürlicher Ressourcen und zur Verbesserung der europäischen Umweltschutzstandards bei. Wenn Sie mehr Informationen zu sicheren und korrekten Entsorgungsmethoden benötigen, wenden Sie sich bitte an die lokal zuständigen Umweltschutzbehörden oder an den Händler, von dem Sie das Produkt erworben haben.

