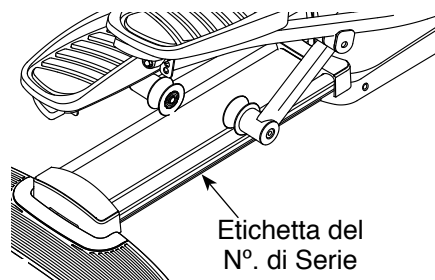


# FREEMOTION® **550E**

N° del Modello SFEVEL13713.0  
N° di Serie \_\_\_\_\_

Riportare il numero di serie nello spazio soprastante per eventuali comunicazioni future.



## SERVIZIO ASSISTENZA CLIENTI

Per domande, pezzi mancanti o danneggiati, contattare il Servizio Assistenza Clienti (consultare le informazioni sottostanti) o contattare il rivenditore dove è stato acquistato il prodotto.

**848 35 00 28**

Lunedì–Venerdì, 8.00–20.00 CET e  
il Sabato 9.00–13.00 CET

Fax: 02 95 44 10 08

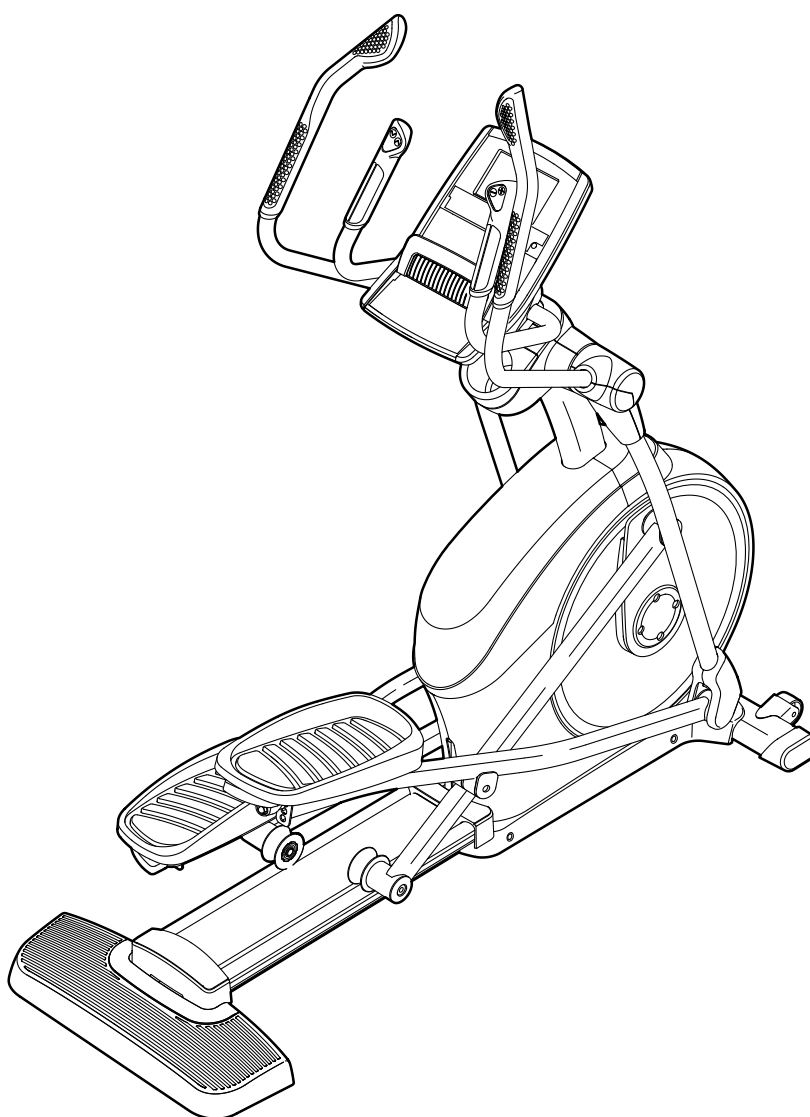
Sito Internet:  
[www.iconsupport.eu](http://www.iconsupport.eu)

E-mail:  
[csitaly@iconeurope.com](mailto:csitaly@iconeurope.com)

## **ATTENZIONE**

Leggere tutte le istruzioni e precauzioni riportate in questo manuale prima di utilizzare questa attrezzatura. Conservare il manuale per ogni successivo riferimento.

## MANUALE D'ISTRUZIONI

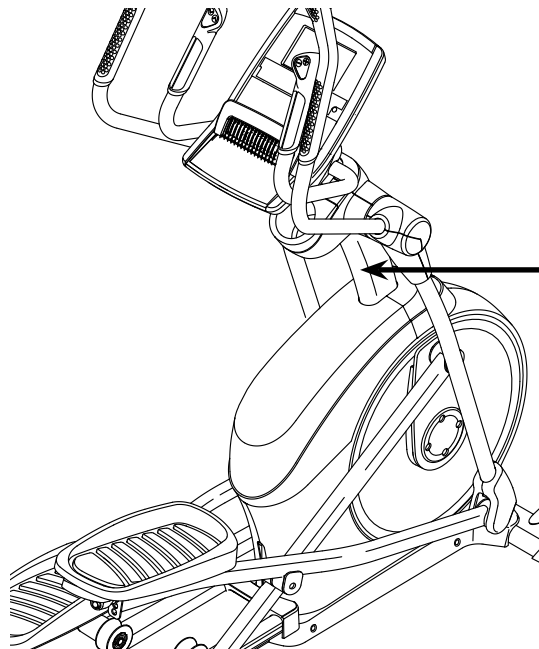


# INDICE

POSIZIONE DELL'ETICHETTA DI AVVERTENZA .....	2
PRECAUZIONI IMPORTANTI .....	3
PRIMA DI INIZIARE .....	4
TABELLA IDENTIFICAZIONE PEZZI .....	5
MONTAGGIO .....	6
IL CARDIOFREQUENZIMETRO .....	15
USO DELL'ELLIPTICO .....	16
MANUTENZIONE E LOCALIZZAZIONE GUASTI .....	28
GUIDA AGLI ESERCIZI .....	29
ELENCO PEZZI .....	31
DISEGNO ESPLOSO .....	33
ORDINAZIONE DEI PEZZI DI RICAMBIO .....	Retrocopertina
INFORMAZIONI PER IL RICICLO .....	Retrocopertina


## POSIZIONE DELL'ETICHETTA DI AVVERTENZA

L'etichetta di avvertenza raffigurata è inclusa con l'attrezzo. Applicare l'etichetta di avvertenza sopra a quella in inglese nella posizione indicata. Il disegno mostra la posizione dell'etichetta di avvertenza. **Se un'etichetta è mancante o illeggibile, consultare la copertina del presente manuale e richiederne gratuitamente una in sostituzione. Applicare l'etichetta nella posizione indicata.** Nota: l'etichetta potrebbe non essere raffigurata nelle dimensioni reali.



**AVVERTENZA**

- L'uso improprio di questa macchina può causare gravi danni a persone.
- Leggere il manuale d'istruzioni e seguire tutte le avvertenze e le istruzioni prima dell'uso.
- Tenere lontano i bambini dall'attrezzatura
- Il peso massimo dell'utente non deve superare i 159 kg.
- Questo prodotto deve sempre essere utilizzato su una superficie piana.
- Non adatto all'uso terapeutico.
- I pedali continuano ad essere in movimento quando si smette di pedalare.
- I pedali in movimento possono causare lesioni.
- Ridurre la velocità dei pedali in modo controllato.
- Sostituire l'etichetta se danneggiata, illeggibile, o rimossa.



# PRECAUZIONI IMPORTANTI

**⚠ AVVERTENZA:** per ridurre il rischio di incidenti gravi, leggere tutte le precauzioni e le istruzioni importanti contenute nel presente manuale nonché tutte le avvertenze riportate sull'ellittico prima di iniziare a utilizzarlo. ICON non si assume alcuna responsabilità in caso di lesioni personali o danni causati o dovuti all'utilizzo dell'attrezzo.

1. È responsabilità del proprietario accertare che tutti gli utenti dell'ellittico siano opportunamente informati di tutte le precauzioni.
2. Consultare un medico prima di iniziare qualsiasi programma di esercizio fisico. Questa precauzione è di particolare importanza per persone di età superiore ai 35 anni o con problemi di salute preesistenti.
3. Utilizzare l'ellittico esclusivamente attenendosi alle istruzioni contenute nel presente manuale.
4. L'ellittico è indicato esclusivamente per l'uso domestico. Non utilizzare l'ellittico in ambiente commerciale, istituzionale o in un noleggio.
5. Tenere l'ellittico al coperto, lontano dall'umidità e dalla polvere. Non posizionare l'ellittico in un garage, in una veranda coperta o vicino all'acqua.
6. Posizionare l'ellittico su una superficie piana, con almeno 0,9 m di spazio davanti e dietro e 0,6 m ai lati. Posizionare un tappetino sotto l'ellittico, al fine di proteggere il pavimento o la moquette.
7. Ispezionare e serrare regolarmente tutti i pezzi. Sostituire immediatamente eventuali pezzi usurati.
8. Tenere sempre l'ellittico lontano dalla portata di bambini di età inferiore ai 12 anni e dagli animali domestici.
9. Il cavo di alimentazione (vedere pagina 16) deve essere inserito in una presa dotata di messa a terra.
10. Non modificare il cavo di alimentazione e non usare un adattatore per collegare il cavo di alimentazione a una presa inadeguata. Tenere il cavo di alimentazione lontano da superfici riscaldate. Non utilizzare una prolunga.
11. Non azionare l'ellittico qualora il cavo di alimentazione o la spina della corrente siano danneggiati o se l'ellittico non funziona correttamente.
12. **PERICOLO:** disinserire il cavo di alimentazione e portare l'interruttore principale in posizione off quando l'ellittico non è in uso e prima di pulirlo. Qualsiasi altro tipo di manutenzione non prevista nel presente manuale è di esclusiva competenza dei tecnici autorizzati.
13. L'ellittico non deve essere utilizzato da persone di peso superiore a 159 kg.
14. Durante gli esercizi indossare indumenti opportuni; non indossare indumenti larghi tali da poter rimanere impigliati nell'ellittico. Durante l'allenamento indossare sempre scarpe da ginnastica per proteggere i piedi.
15. Impugnare i manubri interni o i manubri esterni quando si sale, scende o si utilizza l'ellittico.
16. Il cardiofrequenzimetro non è un dispositivo medico. Esistono vari fattori che possono inficiare la precisione della rilevazione della frequenza cardiaca. Il cardiofrequenzimetro è da intendersi esclusivamente quale strumento di supporto per determinare l'andamento generale della frequenza cardiaca.
17. L'ellittico non è dotato di ruota libera; i pedali continueranno a muoversi fino all'arresto del volano. Ridurre la velocità della pedalata in modo controllato.
18. Mantenere la schiena diritta durante l'uso dell'ellittico; evitare di inarcare la schiena.
19. Un allenamento eccessivo può provocare lesioni gravi o morte. Qualora si manifestino vertigini o dolori durante l'allenamento, fermarsi immediatamente e iniziare il defaticamento.

**CONSERVARE QUESTE ISTRUZIONI**

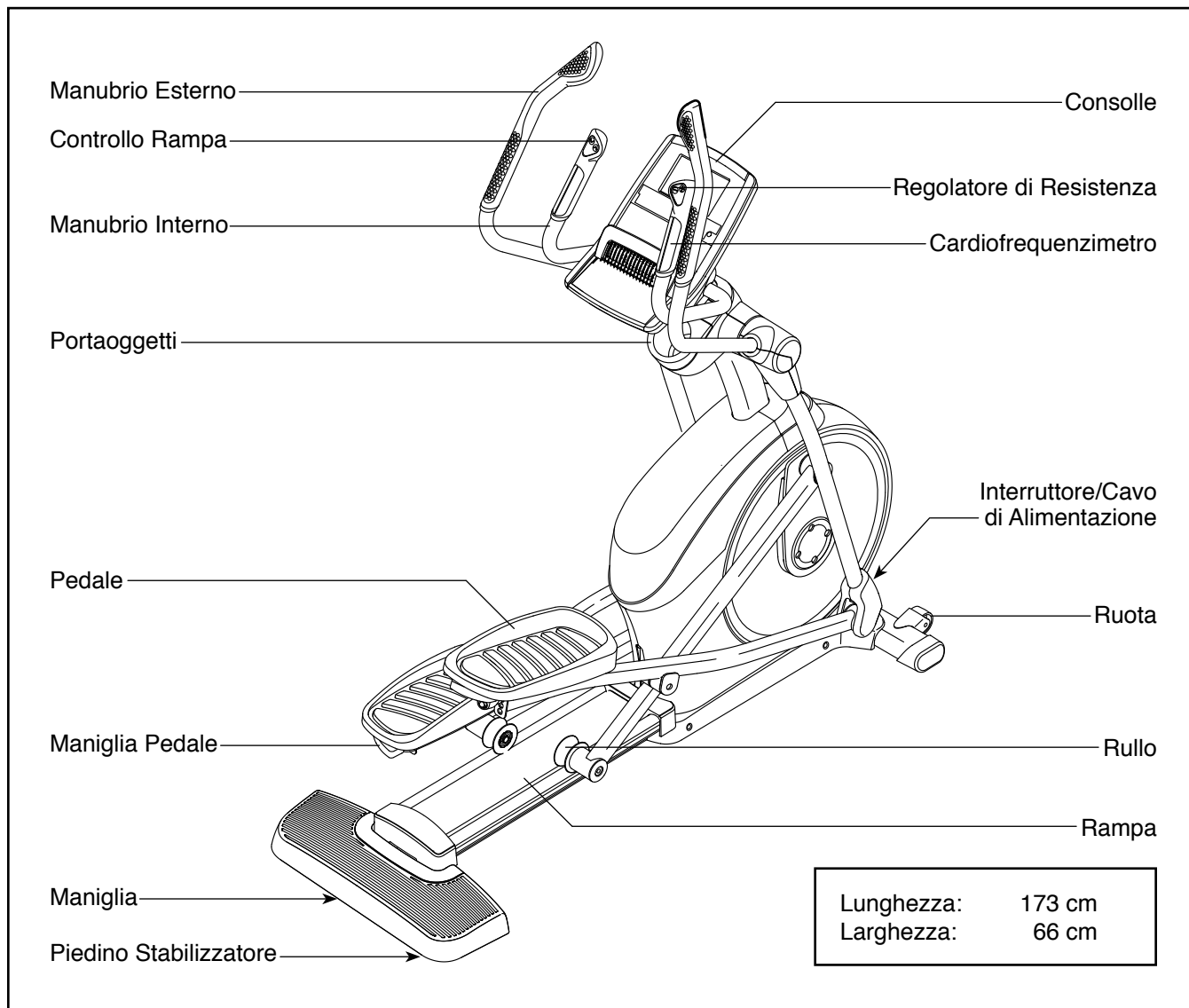
# PRIMA DI INIZIARE

Grazie per aver scelto il rivoluzionario ellittico FREEMOTION® 550 E. L'ellittico 550 E offre una vasta gamma di funzioni realizzate per rendere gli esercizi a casa più piacevoli ed efficaci.

**Onde evitare problemi, si consiglia di leggere attentamente il presente manuale prima di utilizzare l'ellittico.** Per qualsiasi domanda relativa al contenuto del presente manuale, si prega di consultare la copertina del manuale. Per poter soddisfare rapidamente

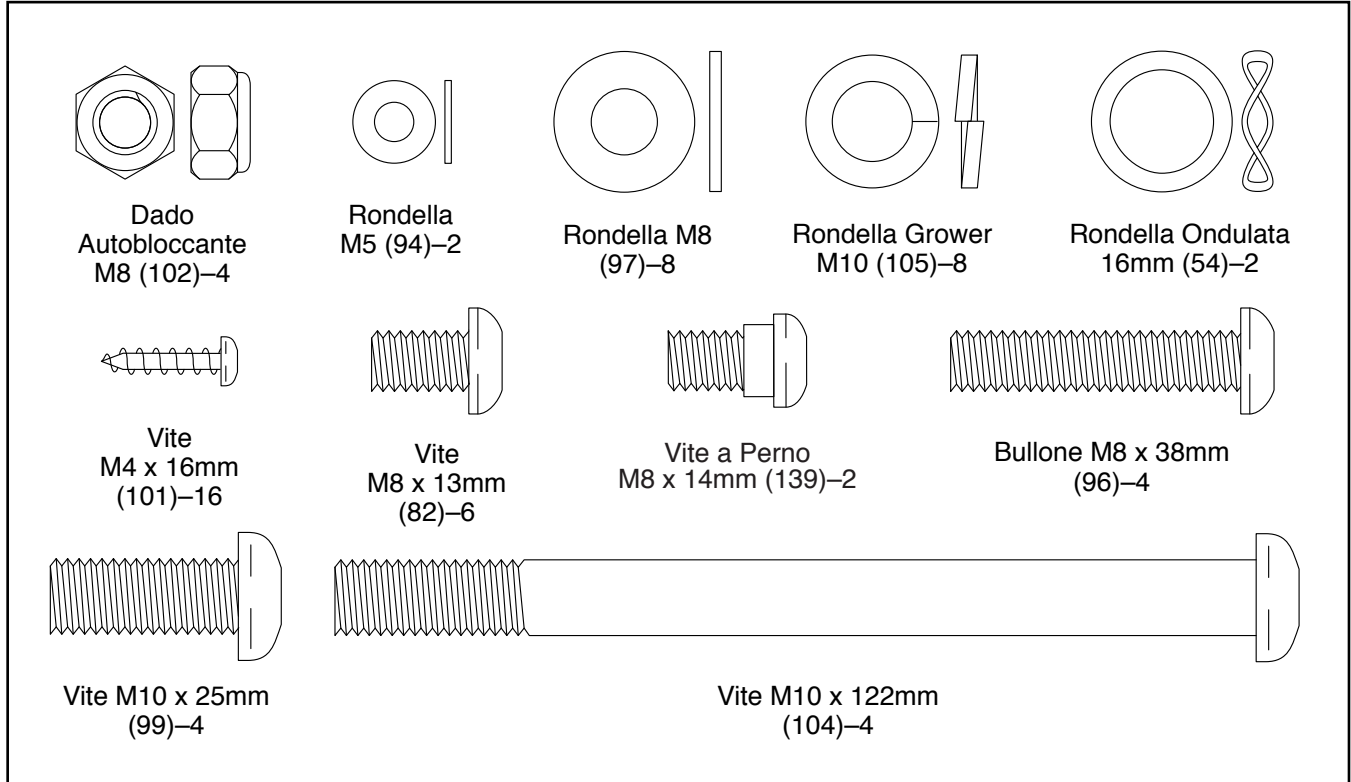
ogni eventuale richiesta, prima di contattarci è necessario munirsi del numero del modello e del numero di serie. Il numero del modello e la posizione dell'etichetta che riporta il numero di serie sono indicati sulla copertina del presente manuale.

Prima di procedere con la lettura del manuale si prega di osservare il disegno sottostante per poter familiarizzare con i pezzi contrassegnati.



# TABELLA IDENTIFICAZIONE PEZZI

Fare riferimento ai disegni sottostanti per identificare i pezzi utilizzati durante il montaggio. Il numero tra parentesi indicato in ogni disegno rappresenta il numero pezzo, evinto dall'ELENCO PEZZI al termine del presente manuale. Il numero dopo le parentesi è la quantità necessaria per il montaggio. **Nota: qualora un pezzo non sia rintracciabile nel kit hardware, verificare se sia stato preassemblato. Nella confezione possono essere inclusi pezzi di scorta.**

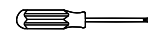


# MONTAGGIO

- Il montaggio richiede la presenza di due persone.
- Posizionare tutti i pezzi in uno spazio libero ed eliminare gli imballaggi. Non gettare il materiale d'imballaggio fino al completamento delle fasi di montaggio.
- I pezzi che vanno a sinistra sono contrassegnati da una "L" o "Left", mentre quelli che vanno a destra sono contrassegnati da una "R" o "Right."
- Per identificare i pezzi piccoli, vedere a pagina 5.

- Oltre agli utensili in dotazione, per il montaggio sono necessari:

un cacciavite Phillips



un mazzuolo in gomma

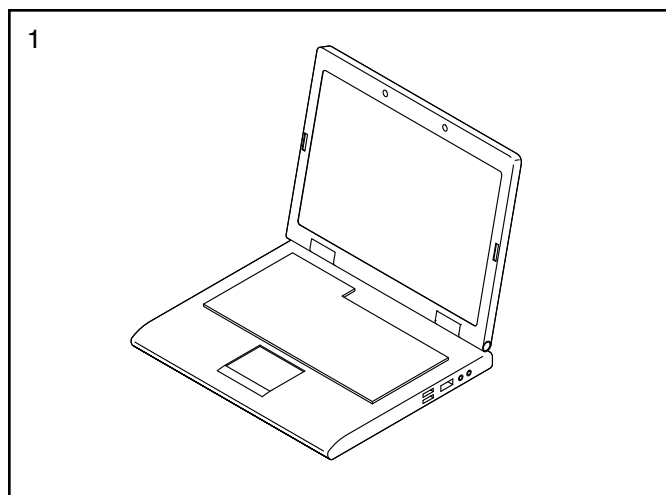


Il montaggio risulterà più semplice se si dispone di un set di chiavi. Al fine di evitare danni ai componenti, non utilizzare strumenti alimentati elettricamente.

## 1. Collegarsi al wito [www.iconsupport.eu](http://www.iconsupport.eu) e registrare il prodotto.

- attiva la garanzia
- è possibile contattare più rapidamente il Servizio Assistenza Clienti
- si ricevono comunicazioni riguardo agli aggiornamenti e alle offerte disponibili

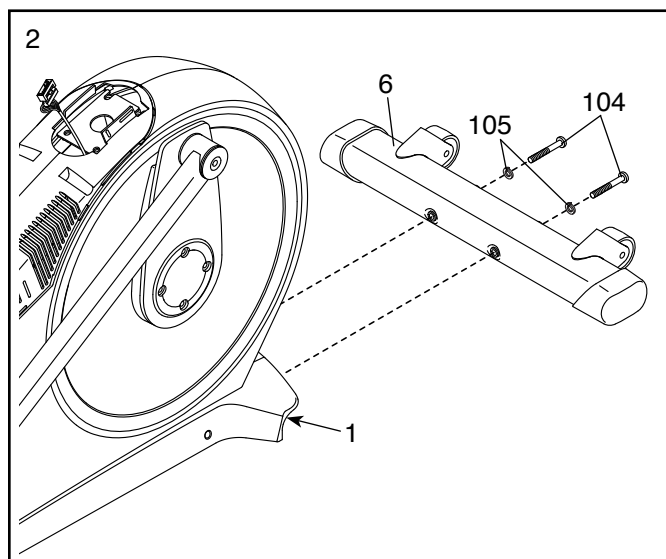
Nota: se non si dispone di una connessione Internet, contattare il Servizio Assistenza Clienti (consultare la copertina del presente manuale) per registrare il prodotto.



## 2. Con l'aiuto di una seconda persona, posizionare parte del materiale d'imballaggio (non raffigurato) sotto la parte anteriore del Telaio (1). **Chiedere a un'altra persona di reggere il Telaio per evitare che si capovolga mentre si completa questa fase.**

Fissare lo Stabilizzatore Anteriore (6) al Telaio (1) con due Viti M10 x 122mm (104) e due Rondelle Grower M10 (105).

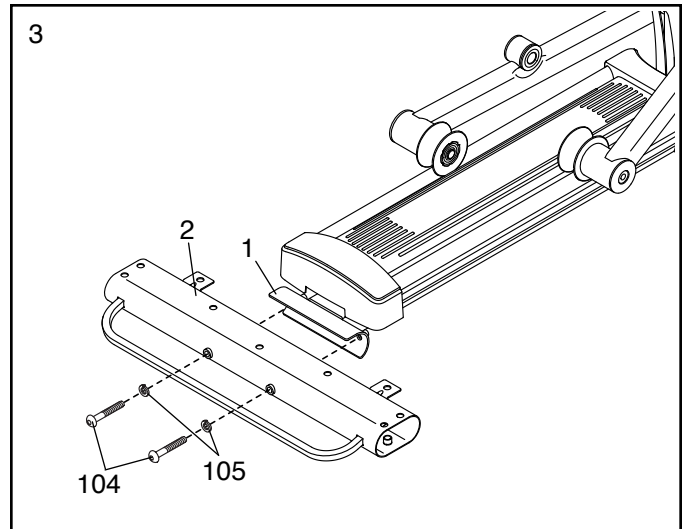
Togliere il materiale d'imballaggio che si trova sotto la parte anteriore del Telaio (1).



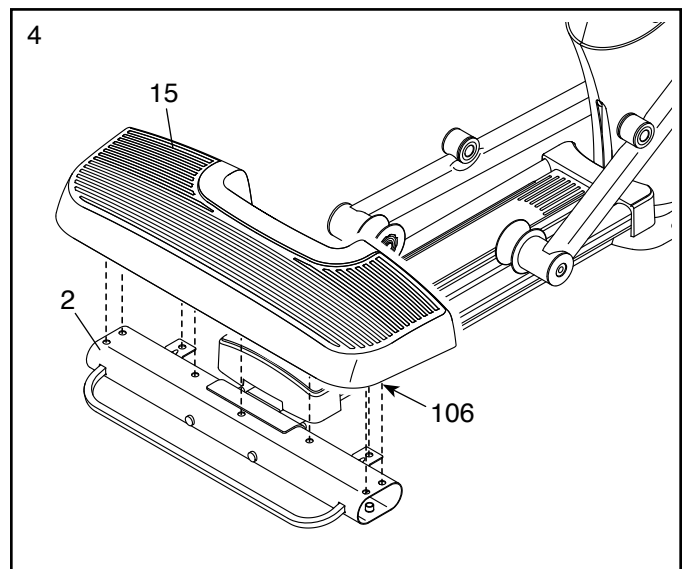
3. Con l'aiuto di una seconda persona, posizionare parte del materiale d'imballaggio (non raffigurato) sotto la parte posteriore del Telaio (1). **Chiedere a un'altra persona di reggere il Telaio per evitare che si capovolga mentre si completa questa fase.**

Fissare lo Stabilizzatore Posteriore (2) al Telaio (1) con due Viti M10 x 122mm (104) e due Rondelle Grower M10 (105).

Togliere il materiale d'imballaggio che si trova sotto la parte posteriore del Telaio (1).

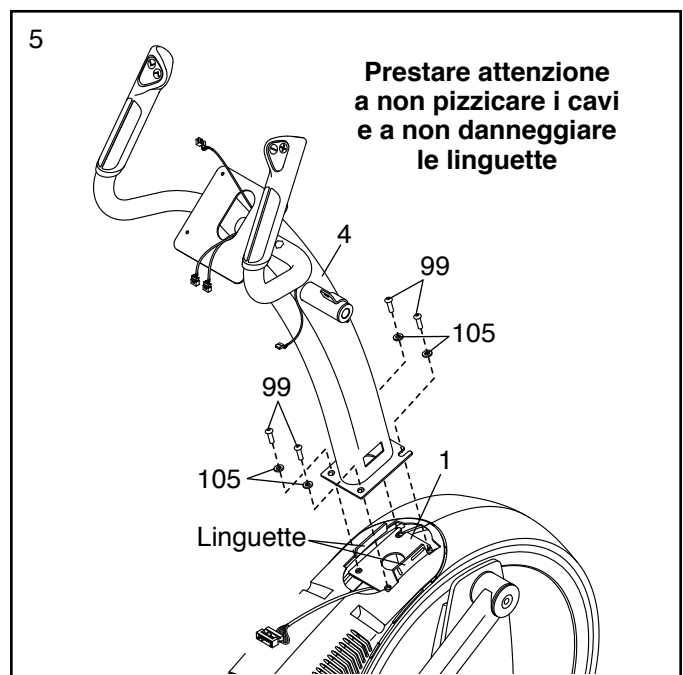


4. Premere i Supporti Coperchio (106) sotto al Copri Stabilizzatore Posteriore (15) per inserirli nello Stabilizzatore Posteriore (2).



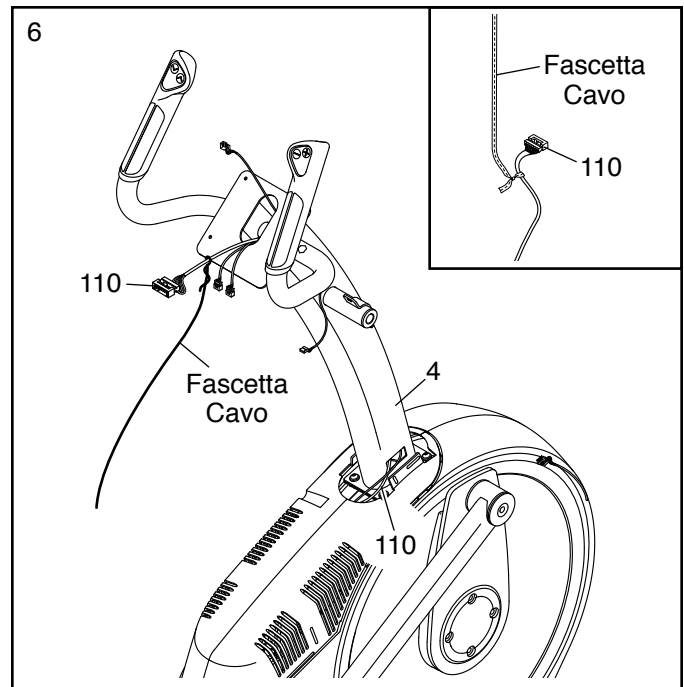
5. **Suggerimento: prestare attenzione a non pizzicare i cavi. Prestare attenzione a non danneggiare le linguette in plastica indicate.** Posizionare il Montante (4) sul Telaio (1).

Fissare il Montante (4) con quattro Viti M10 x 25mm (99) e quattro Rondelle Grower M10 (105). **Non serrare le Viti in questa fase.**



6. **Si veda il disegno nel riquadro.** Localizzare la fascetta cavo nell'estremità inferiore del Montante (4). Fissare la fascetta cavo al Cavo Superiore (110). Quindi, tirare l'estremità superiore della fascetta cavo finché il Cavo Superiore sarà inserito completamente nel Montante.

**Suggerimento: per evitare che il Cavo Superiore (110) cada all'interno del Montante (4) fissarlo con la fascetta cavo.**



7. Applicare uno strato di lubrificante in dotazione all'Asse Perno (35) e alle due Rondelle Ondulate 16mm (54) utilizzando una bustina di plastica per evitare di sporcarsi le dita.

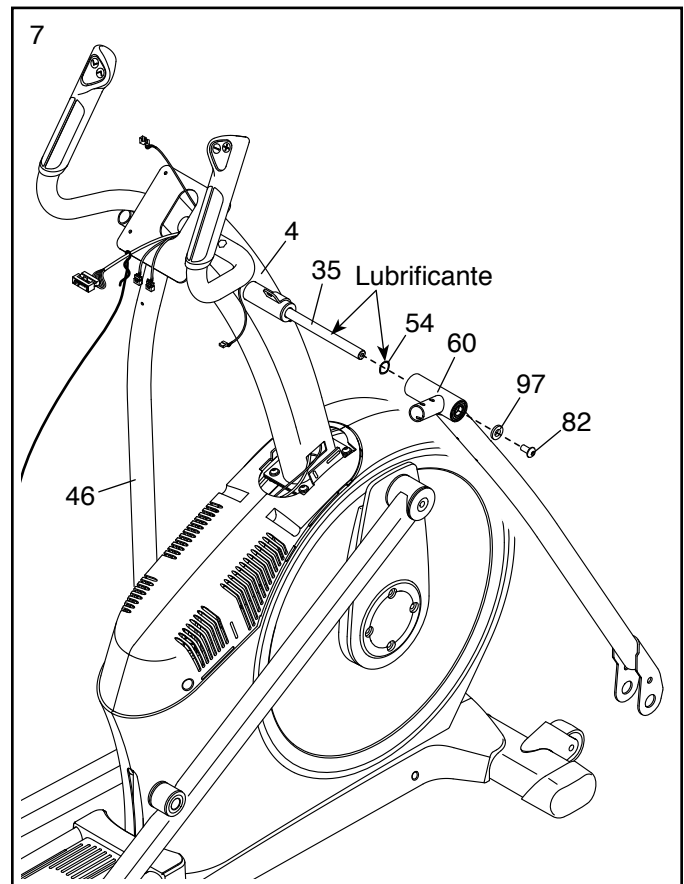
Inserire l'Asse Perno (35) nel Montante (4) e centrarlo. **Suggerimento: l'uso di un mazzuolo di gomma potrebbe agevolare l'operazione.**

Individuare il Montante Manubrio Esterno Destro (60) e orientarlo come indicato.

Inserire una Rondella Ondolata 16mm (54) e il Montante Manubrio Esterno Destro (60) sulla parte destra dell'Asse Perno (35).

**Ripetere la procedura per il Montante Manubrio Esterno Sinistro (46).**

Serrare una Vite M8 x 13mm (82) e una Rondella M8 (97) in ogni estremità dell'Asse Perno (35) **contemporaneamente.**

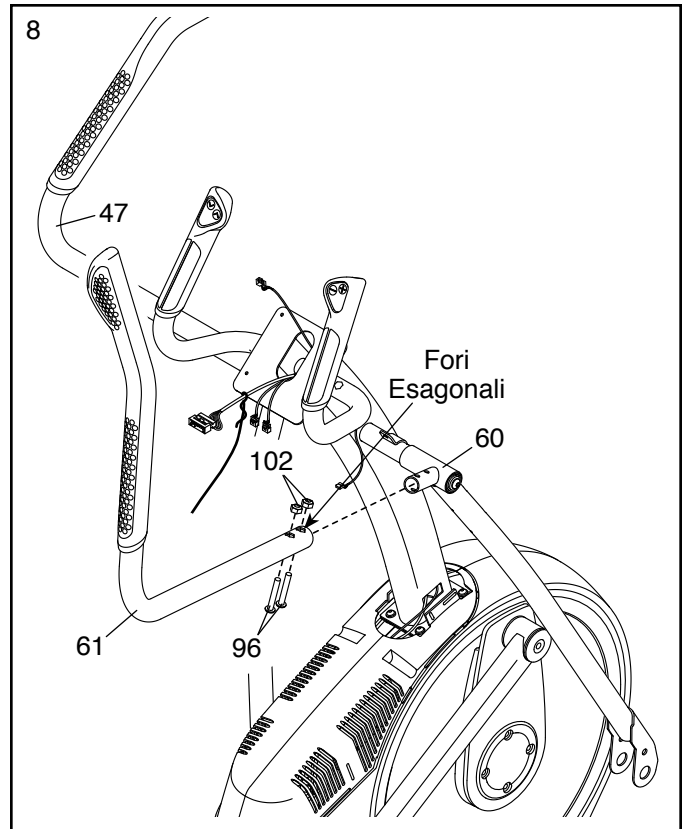


8. Individuare il Manubrio Esterno Destro (61) e orientarlo come indicato.

Inserire il Manubrio Esterno Destro (61) nel Montante Manubrio Esterno Destro (60).

Fissare il Manubrio Esterno Destro (61) con due Bulloni M8 x 38mm (96) e due Dadi Autobloccanti M8 (102). **Assicurarsi che i Dadi Autobloccanti siano inseriti nei fori esagonali.**

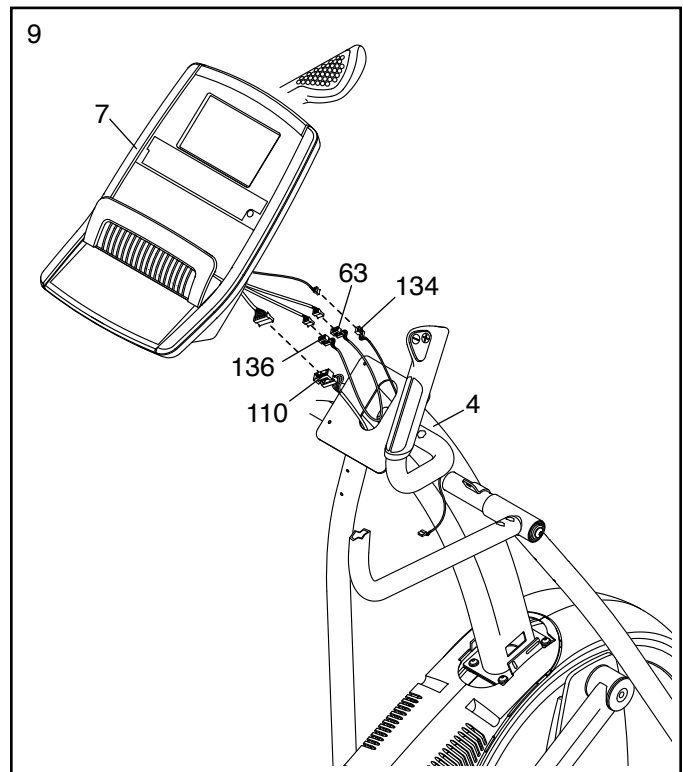
**Ripetere questa operazione per il Manubrio Esterno Sinistro (47).**



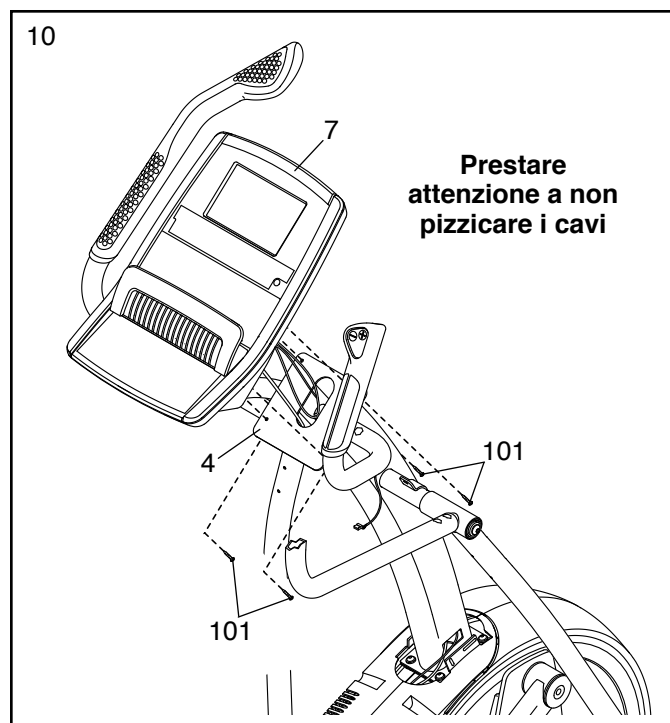
9. Slegare ed eliminare la fascetta cavo presente sul Cavo Superiore (110).

Mentre una seconda persona regge la Consolle (7) vicino al Montante (4), collegare i cavi sulla Consolle al Cavo Superiore (110), ai Cavi del Cardiofrequenzimetro (63, 136) e Cavo di Prolunga (134).

Inserire il cavo in eccesso nel Montante (4) o nella Consolle (7).



10. **Suggerimento: prestare attenzione a non pizzicare i cavi.** Fissare la Consolle (7) al Montante (4) con quattro Viti M4 x 16mm (101).

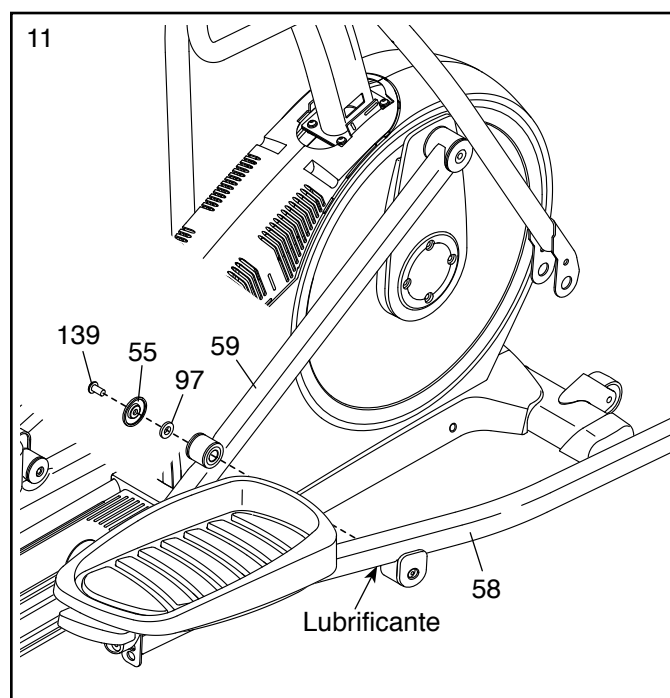


11. Orientare il gruppo Braccio Pedale Desto (58) come indicato.

Lubrificare l'asse del Braccio Pedale Desto (58).

Fissare il Braccio Pedale Desto (58) al Braccio Rullo Desto (59) con una Vite a Perno M8 x 14mm (139), un Copri Asse Piccolo (55) e una Rondella M8 (97). **Attenzione a non danneggiare il Copri Asse Piccolo quando si serra la Vite a Perno.**

**Ripetere la stessa procedura per il gruppo Braccio Pedale Sinistro (non raffigurato).**



## 12. Lubrificare l'Asse Braccio Pedale (64).

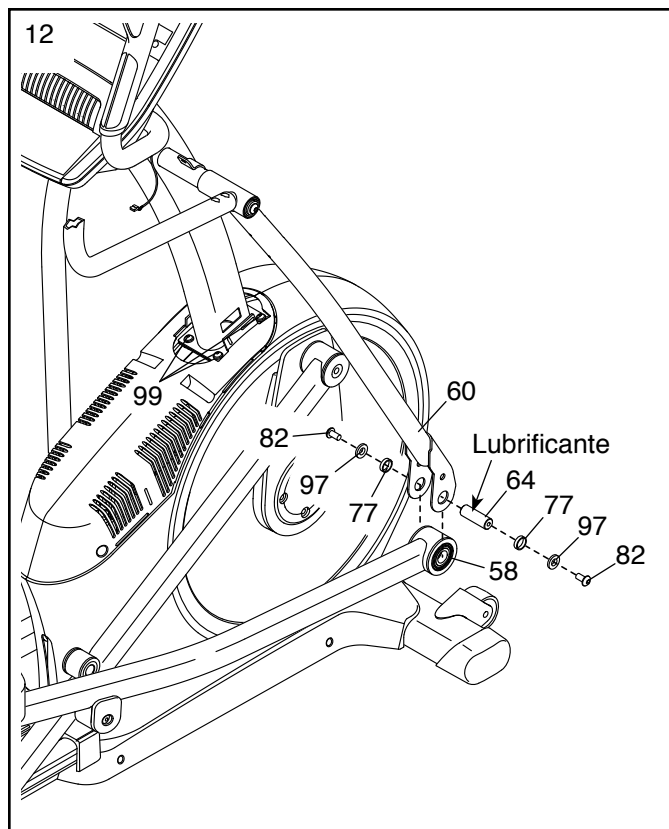
Quindi, inserire una Rondella M8 (97) e un Distanziatore Asse (77) in una Vite M8 x 13mm (82) e stringere di alcuni giri la Vite nell'Asse Braccio Pedale (64).

Mentre una seconda persona regge l'estremità anteriore del Braccio Pedale Destro (58) all'interno della staffa del Montante Manubrio Esterno Destro (60), inserire l'Asse Braccio Pedale (64) in entrambe le parti.

Inserire una Rondella M8 (97) e un Distanziatore Asse (77) in un'altra Vite M8 x 13mm (82) e stringere di alcuni giri la Vite nell'Asse Braccio Pedale (64). **Quindi, serrare entrambe le Viti contemporaneamente.**

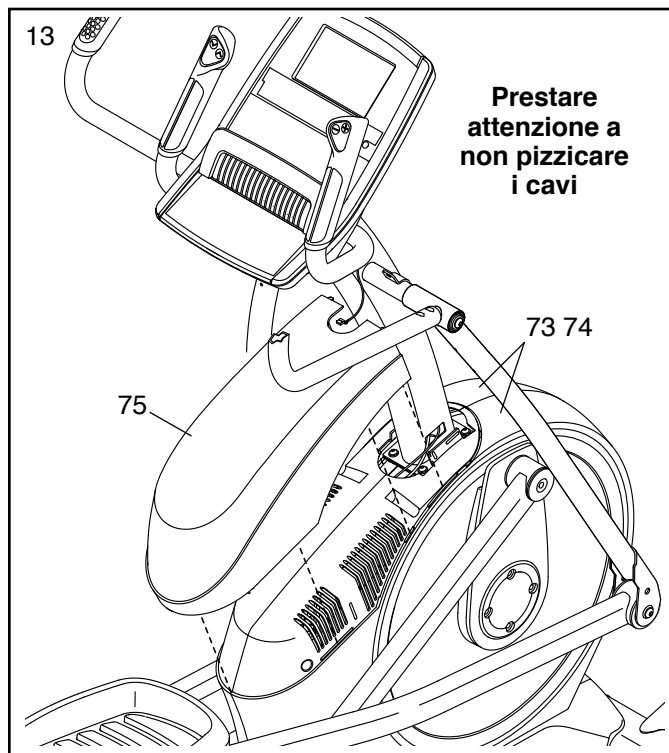
**Ripetere questa operazione sull'altro lato dell'ellittico.**

**Vedere la fase di montaggio 5.** Serrare le Viti M10 x 25mm (99).



## 13. Orientare il gruppo Copri Pannello (75) nel modo indicato.

Premere il Copri Pannello (75) sui Pannelli Sinistro e Destro (73, 74).



14. Orientare il Cappuccio Copri Pannello (118) nel modo indicato.

Fissare il Cappuccio Copri Pannello (118) al Montante (4) premendolo sul Copri Pannello (75).

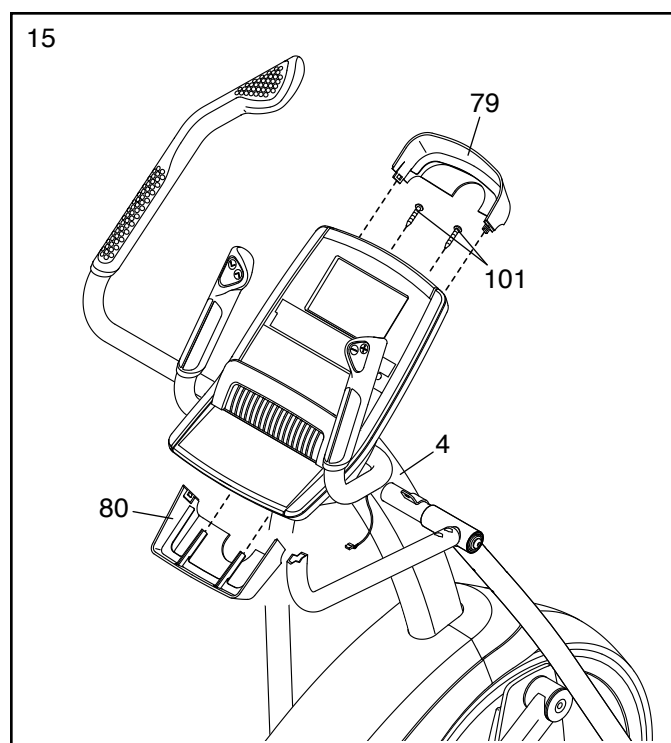


15. Posizionare il Copri Consolle Posteriore (80) come indicato.

Fissare il Copri Consolle Posteriore (80) al Montante (4) con due Viti M4 x 16mm (101).

Orientare il Copri Consolle Anteriore (79) nel modo indicato.

Fissare il Copri Consolle Anteriore (79) al Montante (4) premendolo sul Copri Consolle Posteriore (80).

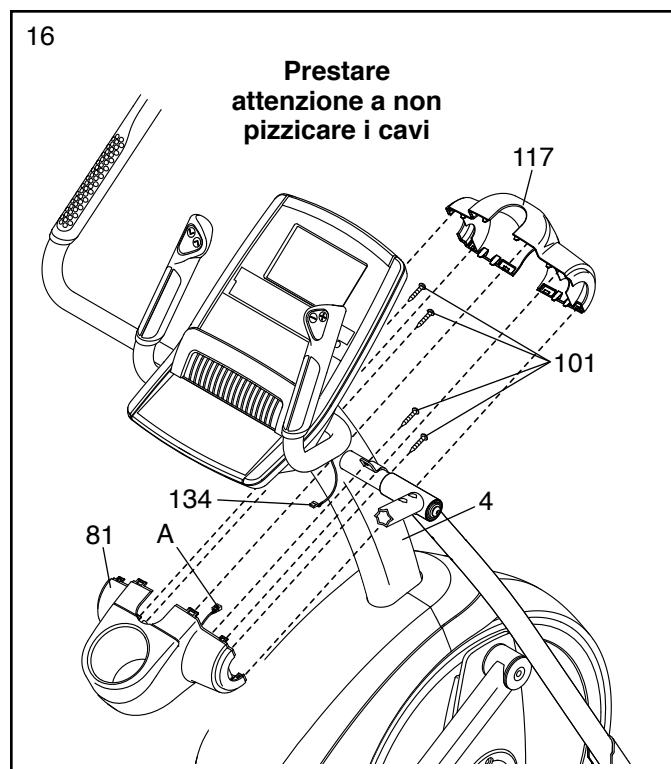


16. Posizionare il Copri Montante Posteriore (81) nel modo indicato. Mentre una seconda persona regge il Copri Montante Posteriore vicino al Montante (4), collegare il Cavo di Prolunga (134) al cavo del ricevitore (A).

**Prestare attenzione a non pizzicare i cavi.**  
Fissare il Copri Montante Posteriore (81) al Montante (4) con quattro Viti M4 x 16mm (101).

Posizionare il Copri Montante Anteriore (117) come indicato.

Fissare il Copri Montante Anteriore (117) al Montante (4) premendolo sul Copri Montante Posteriore (81).



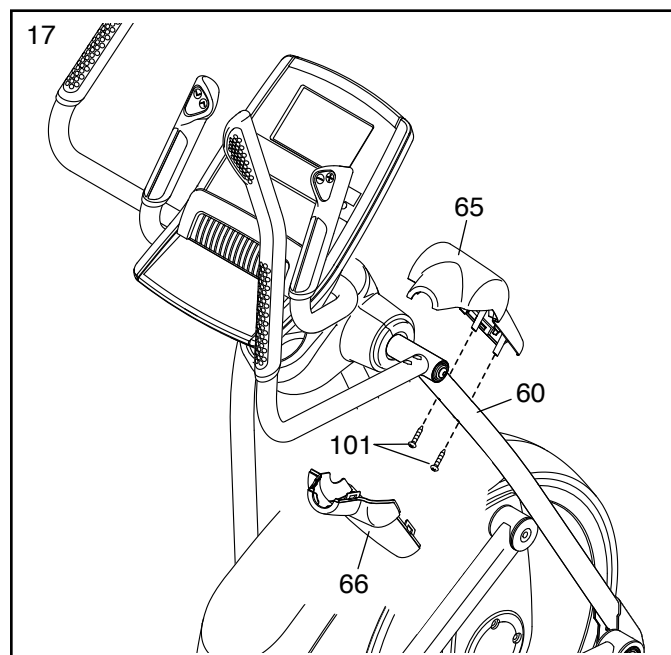
17. Individuare il Pannello Anteriore Manubrio Esterno Destro (65) e orientarlo come indicato.

Fissare il Pannello Anteriore Manubrio Esterno Destro (65) al Montante Manubrio Esterno Destro (60) con due Viti M4 x 16mm (101).

Individuare il Pannello Posteriore Manubrio Esterno Destro (66) e orientarlo come indicato.

Fissare il Pannello Posteriore Manubrio Esterno Destro (66) attorno al Montante Manubrio Esterno Destro (60) premendolo sul Pannello Anteriore Manubrio Esterno Destro (65).

**Ripetere questa operazione sull'altro lato dell'ellittico.**



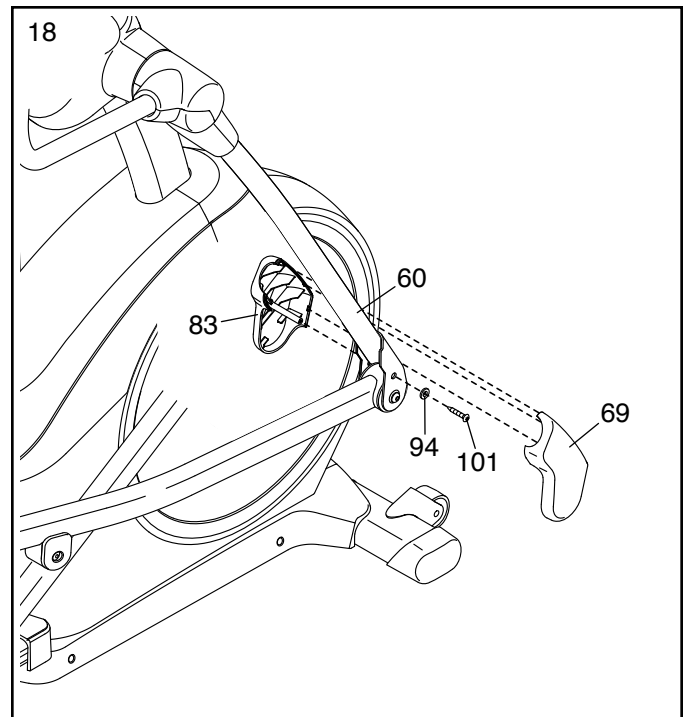
18. Individuare il Pannello Interno Montante Manubrio Esterno Destro (83) e orientarlo come indicato.

Fissare il Pannello Interno Montante Manubrio Esterno Destro (83) al Montante Manubrio Esterno Destro (60) con una Vite M4 x 16mm (101) e una Rondella M5 (94).

Individuare il Pannello Esterno Montante Manubrio Esterno Destro (69) e orientarlo come indicato.

Fissare il Pannello Esterno Montante Manubrio Esterno Destro (69) al Montante Manubrio Esterno Destro (60) premendolo sul Pannello Interno Montante Manubrio Esterno Destro (83).

**Ripetere questa operazione sull'altro lato dell'ellittico.**

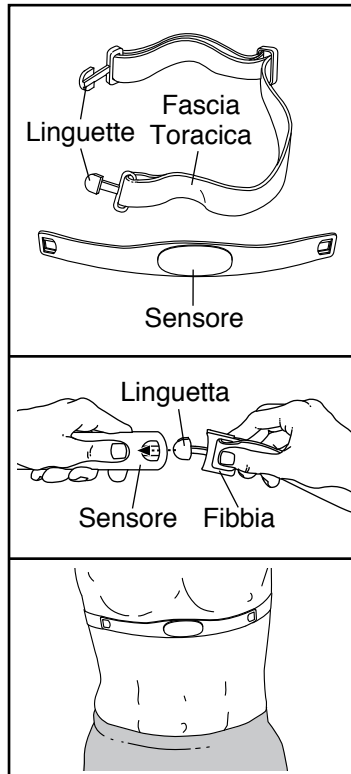


19. **Accertare che tutti i pezzi siano opportunamente serrati prima di utilizzare l'ellittico.** Nota: nella confezione possono essere inclusi pezzi di scorta. Posizionare un tappetino sotto l'ellittico per proteggere il pavimento.

# IL CARDIOFREQUENZIMETRO

## COME INDOSSARE IL CARDIOFREQUENZIMETRO

Il cardiofrequenzimetro è composto da una fascia toracica e da un sensore. Inserire la linguetta situata su un'estremità della fascia toracica nel foro all'estremità del sensore, come mostrato dal disegno nel riquadro. Quindi, inserire l'estremità del sensore sotto la fibbia della fascia toracica. La linguetta dovrebbe essere allo stesso livello della parte anteriore del sensore.



Il cardiofrequenzimetro deve essere indossato sotto gli indumenti, direttamente a contatto con la pelle. Avvolgere il cardiofrequenzimetro attorno al torace nella posizione indicata. Verificare che il marchio non sia capovolto. Quindi, fissare l'altra estremità della fascia toracica al sensore. Se necessario regolare la lunghezza della fascia toracica.

Allontanare il sensore di pochi centimetri dal corpo e localizzare i due elettrodi coperti da leggere sporgenze. Usando una soluzione salina come la saliva o il liquido per lenti a contatto, inumidire entrambi gli elettrodi. Quindi riposizionare il sensore contro il torace.

## CURA E MANUTENZIONE

- Dopo ogni uso asciugare accuratamente il sensore con un panno morbido. L'umidità potrebbe impedire lo spegnimento del sensore, consumando prematuramente le batterie.
- Conservare il cardiofrequenzimetro in un luogo caldo e asciutto. Non conservare il cardiofrequenzimetro in una borsa di plastica o in altro contenitore che potrebbe provocare umidità.
- Non esporre il cardiofrequenzimetro alla luce diretta del sole per un lungo periodo di tempo; non esporlo a temperature superiori ai 50° C o inferiori ai -10° C.
- Non piegare o tirare in modo eccessivo il sensore quando si utilizza o ripone il cardiofrequenzimetro.
- Per pulire il sensore utilizzare un panno umido e una piccola quantità di sapone neutro. Quindi rimuovere il sensore con un panno umido e asciugarlo accuratamente con un panno morbido. Non utilizzare mai alcol, sostanze abrasive o prodotti chimici per pulire il sensore. La fascia toracica può essere lavata a mano e asciugata all'aria aperta.

## LOCALIZZAZIONE GUASTI

Se il cardiofrequenzimetro non funziona correttamente, provare le procedure di seguito descritte.

- Assicurarsi che il cardiofrequenzimetro venga indossato come descritto a sinistra. Se il cardiofrequenzimetro non funziona dopo averlo posizionato come descritto, spostarlo leggermente verso il basso o verso l'alto sul torace.
- Se le letture della frequenza cardiaca si visualizzano solo quando si inizia a sudare, inumidire di nuovo gli elettrodi.
- Affinché la consolle visualizzi le letture della frequenza cardiaca è necessario mantenere una distanza non superiore alla lunghezza delle proprie braccia.
- Se sul retro del sensore c'è un copri batteria, sostituire la batteria con una nuova dello stesso tipo.
- Il cardiofrequenzimetro è stato progettato per funzionare con persone che hanno una frequenza cardiaca nella norma. I problemi di lettura della frequenza cardiaca possono essere dovuti a patologie mediche quali extrasistole, tachicardia e aritmia.
- Il funzionamento del cardiofrequenzimetro può essere influenzato da interferenze magnetiche causate da linee di alta tensione o altre sorgenti. Qualora si sospetti un'interferenza magnetica, provare a riposizionare l'attrezzatura ginnica.

# FUNZIONAMENTO E REGOLAZIONI

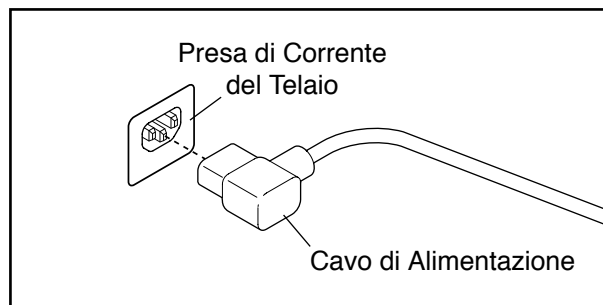
## INSERIMENTO DEL CAVO DI ALIMENTAZIONE

Questo prodotto deve essere collegato a messa a terra. In caso di malfunzionamento o guasto, la messa a terra offre un percorso di resistenza minima per la corrente elettrica al fine di ridurre il rischio di scossa elettrica. Questo prodotto è dotato di un cavo con conduttore di messa a terra e di una spina di messa a terra. **IMPORTANTE: se il cavo di alimentazione è danneggiato deve essere sostituito con uno consigliato dal produttore.**

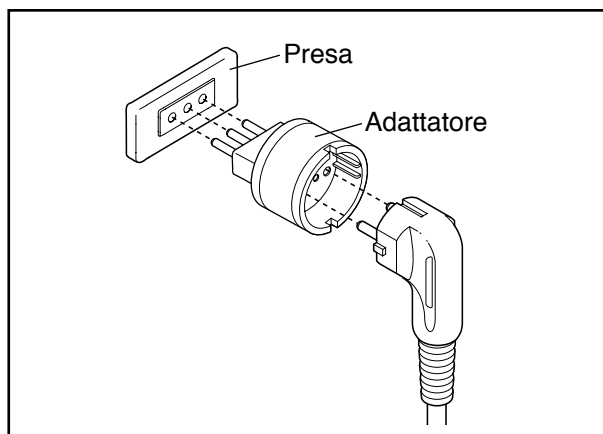
**⚠ PERICOLO:** un collegamento errato del conduttore di messa a terra può determinare un aumentato rischio di scosse elettriche. Verificare con un elettricista o tecnico qualificato in caso di dubbi relativamente al collegamento del prodotto a massa. Non modificare la spina in dotazione con il prodotto; qualora non si inserisca nella presa a parete, fare installare un'opportuna presa a parete da un elettricista qualificato.

Attenersi a quanto segue quando si procede al collegamento del cavo di alimentazione.

1. Inserire l'estremità indicata del cavo di alimentazione nella presa di corrente del telaio.

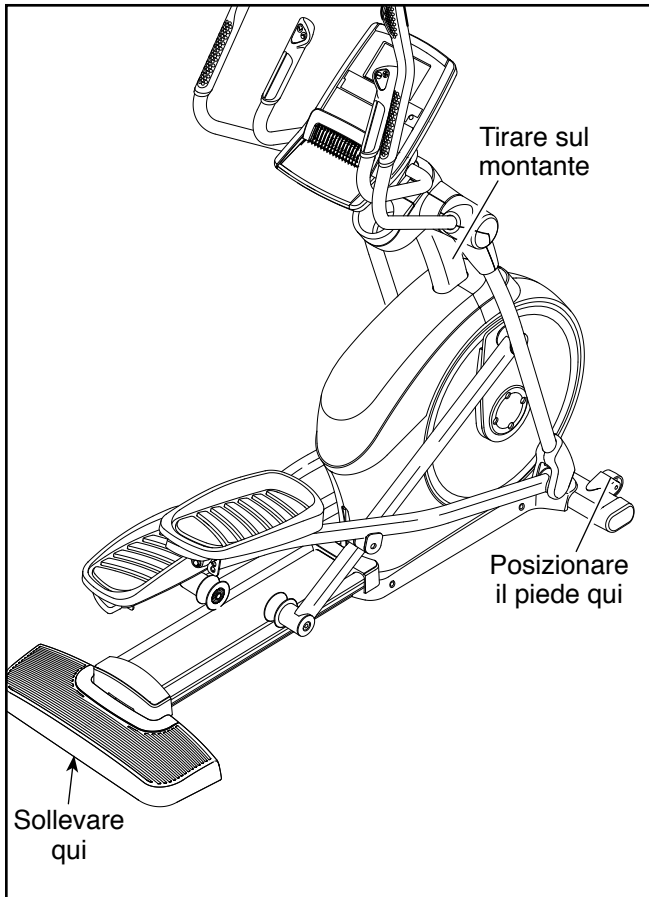


2. Inserire il cavo di alimentazione in una presa adeguata, installata correttamente e con massa a terra in conformità con le leggi vigenti. Nota: in Italia, deve essere utilizzato un adattatore (non incluso) tra il cavo di alimentazione e la presa.



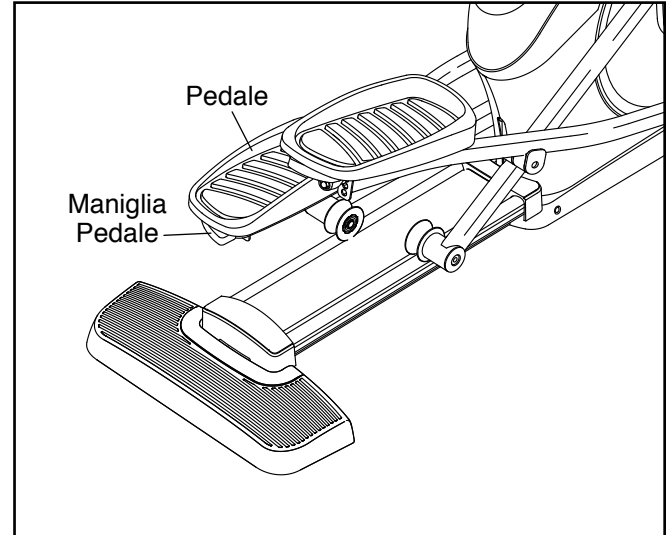
## SPOSTAMENTO Dell'ellittico

**A causa delle dimensioni e del peso dell'ellittico, lo spostamento richiede la presenza di due persone.** Posizionarsi di fronte all'ellittico, reggere il montante e mettere un piede davanti a una delle ruote. Tirare il montante e con l'aiuto di una seconda persona sollevare lo stabilizzatore posteriore finché l'ellittico non scorrerà sulle ruote. Spostare con attenzione l'ellittico nella posizione desiderata, quindi appoggiarlo a terra.



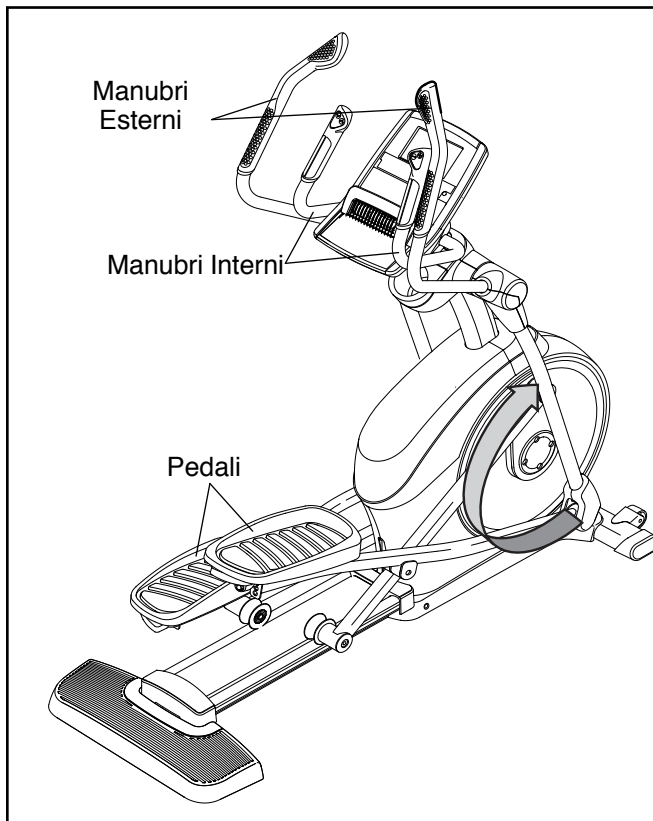
## REGOLAZIONE DELLA POSIZIONE DEI PEDALI

Ognuno dei pedali può essere regolato in varie posizioni. Per regolare ogni pedale, tirare semplicemente la maniglia pedale verso l'esterno, spostare il pedale nella posizione desiderata e poi rilasciare la maniglia nel foro di regolazione sotto il pedale. **Verificare di regolare entrambe i pedali nella stessa posizione.**



## ESERCIZI SULL'ELLITTICO

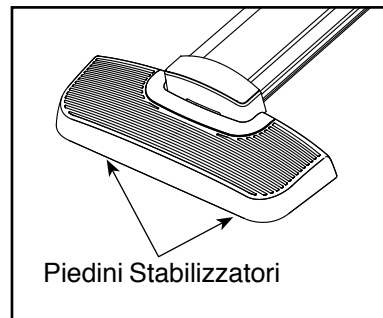
Per salire sull'ellittico, afferrare i manubri interni o i manubri esterni e salire sul pedale nella posizione più bassa. Quindi, poggiare l'altro piede sull'altro pedale. Spingere sui pedali fino a quando iniziano a muoversi con movimento continuo. **Nota: i pedali possono ruotare in entrambe le direzioni. Si consiglia di far ruotare i pedali nella direzione indicata dalla freccia; tuttavia, per cambiare, si possono fare ruotare i pedali in senso contrario.**



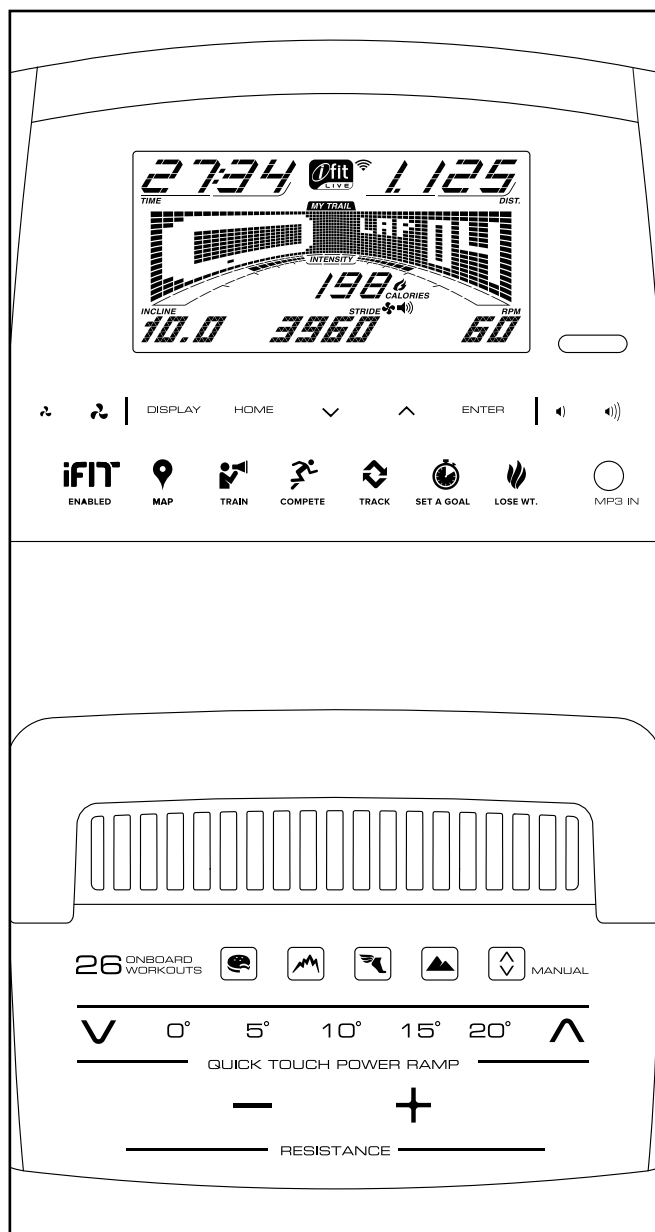
Per scendere dall'ellittico, attendere fino all'arresto completo dei pedali. **Nota: l'ellittico non è dotato di ruota libera; i pedali continueranno a muoversi fino all'arresto del volano.** Quando i pedali sono fermi, scendere prima dal pedale più alto e poi da quello più basso.

## REGOLAZIONE DEI PIEDINI STABILIZZATORI Dell'ellittico

Qualora l'ellittico oscilli leggermente sul pavimento durante l'uso, ruotare uno o entrambi i piedini stabilizzatori sotto lo stabilizzatore posteriore fino a quando l'oscillazione scompare.



## DIAGRAMMA CONSOLLE



## CARATTERISTICHE DELLA CONSOLLE

La moderna consolle offre una gamma di funzioni studiate per rendere gli esercizi a casa più piacevoli ed efficaci.

Quando la consolle viene usata in modalità manuale, è possibile modificare la resistenza dei pedali e l'inclinazione della rampa premendo un pulsante.

Durante l'allenamento la consolle visualizzerà continuamente il feedback dell'esercizio. È anche possibile misurare la frequenza cardiaca utilizzando il cardiofrequenzimetro a impugnatura o il cardiofrequenzimetro a torace.

Inoltre la consolle offre ventisei allenamenti predefiniti. Ogni allenamento cambia automaticamente la resistenza dei pedali e l'inclinazione della rampa e invita l'utente a modificare il ritmo di pedalata per permettere un allenamento efficace. È inoltre possibile impostare le calorie, la distanza o un tempo target.

La consolle dispone inoltre di una modalità iFit che consente di comunicare con la rete wireless dell'utente tramite un modulo opzionale iFit. Con la modalità iFit è possibile scaricare allenamenti personalizzati, creare i propri allenamenti, tenere sotto controllo i risultati dei propri allenamenti, gareggiare con altri corridori e accedere a molte altre funzionalità. **Per acquistare un modulo iFit in qualsiasi momento, visitare il sito web [www.iFit.com](http://www.iFit.com) oppure chiamare il numero riportato sulla copertina del presente manuale.**

È inoltre possibile collegare un lettore MP3 o lettore CD all'impianto stereo della consolle e ascoltare la musica preferita o gli audio libri durante l'allenamento.

**Per l'accensione vedere pagina 20. Per utilizzare la modalità manuale, vedere pagina 20. Per utilizzare un allenamento predefinito, vedere pagina 23. Per utilizzare un allenamento con target impostato, vedere pagina 24. Per utilizzare un allenamento iFit, vedere pagina 25. Per utilizzare l'impianto stereo, vedere pagina 26. Per modificare le impostazioni della consolle, vedere pagina 26.**

Nota: qualora sul display fosse presente una pellicola di plastica trasparente, rimuoverla.

## ACCENSIONE DELL'ATTREZZO

**IMPORTANTE:** qualora l'ellittico sia rimasto esposto a basse temperature, riportarlo a temperatura ambiente prima di attivare l'alimentazione. In caso contrario, il display o altri componenti elettrici della consolle potranno risultarne danneggiati.

Inserire il cavo di alimentazione (consultare la sezione INSERIMENTO DEL CAVO DI ALIMENTAZIONE a pagina 16). Localizzare quindi l'interruttore presente sul telaio vicino al cavo di alimentazione. Portare l'interruttore in posizione di ripristino.



Il display si accenderà e la consolle sarà pronta per l'uso.

**Nota:** quando si accende l'attrezzo per la prima volta, la rampa effettuerà la calibrazione automaticamente. Durante la calibrazione la rampa si muoverà verso l'alto e verso il basso. Quando la rampa smette di muoversi significa che la calibrazione è stata eseguita.

**IMPORTANTE:** se la rampa non si calibra automaticamente, consultare la sezione CALIBRAZIONE DELLA RAMPA a pagina 28 e procedere all'operazione manualmente.

## USO DELLA MODALITÀ MANUALE

1. Premere un qualsiasi pulsante della consolle o iniziare a pedalare per avviare la consolle.

Consultare la sezione ACCENSIONE DELL'ATTREZZO a sinistra.

2. Selezione della modalità manuale.

Premere il pulsante Manual (manuale) sulla consolle per selezionare la modalità manuale.

Qualora un modulo iFit wireless non fosse inserito nella consolle e collegato ad iFit, la modalità manuale verrà selezionata automaticamente.

3. Modificare la resistenza dei pedali e l'inclinazione della rampa nel modo desiderato.

Mentre si pedala, modificare la resistenza dei pedali premendo i pulsanti di aumento/diminuzione Resistance (resistenza) sulla consolle o sul manubrio interno destro.

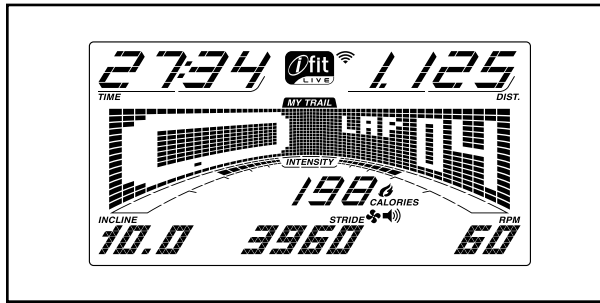
Nota: dopo aver premuto un pulsante, ci vorranno alcuni secondi prima che i pedali raggiungano il livello di resistenza selezionato.

Per variare il movimento dei pedali, è possibile modificare l'inclinazione della rampa. Per cambiare l'inclinazione, premere uno dei pulsanti numerati Quick Touch Power Ramp (controllo rampa a scelta rapida) sulla consolle oppure premere i pulsanti di aumento e diminuzione Quick Touch Power Ramp (controllo rampa a scelta rapida) sulla consolle o sul manubrio interno sinistro.

Nota: dopo aver premuto un pulsante trascorreranno alcuni secondi prima che la rampa raggiunga il livello d'inclinazione selezionato.

#### 4. Seguire la progressione sul display.

Il display è in grado di visualizzare le seguenti informazioni relative all'allenamento:



**Cals. (calorie):** questa modalità di visualizzazione indica la quantità approssimativa di calorie consumate.

**Cals./Hr (calorie/ora):** questa modalità di visualizzazione indica la quantità approssimativa di calorie consumate ogni ora.

**Dist. (distanza):** questa modalità di visualizzazione mostra la distanza percorsa in miglia o chilometri.

**Incline (inclinazione):** questa modalità di visualizzazione indicherà il livello di inclinazione della rampa per alcuni secondi ogni volta che si modifica il livello d'inclinazione.

**Pulse (pulsazioni):** questa modalità di visualizzazione mostra la frequenza cardiaca quando si utilizza il cardiofrequenzimetro a impugnatura o a torace (vedere la fase 5).

**Resist. (resistenza):** questa modalità di visualizzazione indica il livello di resistenza dei pedali per alcuni secondi ogni volta che il livello di resistenza cambia.

**RPM:** questa modalità di visualizzazione indica la velocità di pedalata in giri al minuto (rpm).

**Stride (passo):** questa modalità di visualizzazione indica il numero complessivo di passi effettuati.

**Time (tempo):** quando è selezionata la modalità manuale, questa modalità di visualizzazione mostra il tempo trascorso. Quando si seleziona un allenamento, questa modalità di visualizzazione indica il tempo rimanente dell'allenamento.

La matrice dispone di varie schede display. Premere il pulsante Display fino a quando la scheda desiderata si visualizza. Per modificare le impostazioni, premere i pulsanti di aumento/diminuzione a lato del pulsante Enter (Invio).

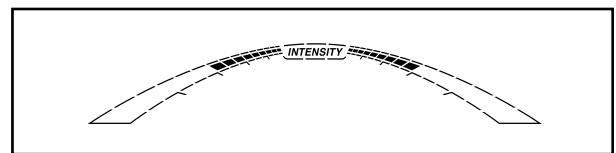
**Incline (inclinazione):** questa scheda visualizza un profilo delle impostazioni di inclinazione dell'allenamento. Al termine di ogni minuto si visualizzerà un nuovo segmento.

**Speed (velocità):** questa scheda visualizza un profilo delle impostazioni di velocità dell'allenamento. Al termine di ogni minuto si visualizzerà un nuovo segmento.

**My Trail (la mia pista):** questa scheda visualizza una pista che rappresenta i 400 m (1/4 di miglio). Mentre ci si allena il rettangolo lampeggiante visualizzerà l'avanzamento. La scheda My Trail visualizzerà, inoltre, il numero di giri completati.

**Calorie:** questa scheda visualizza la quantità approssimativa di calorie consumate. L'altezza di ogni segmento rappresenta la quantità di calorie consumate durante tale segmento.

Mentre ci si allena, la barra del livello intensità dell'allenamento indicherà il livello d'intensità approssimativo dell'allenamento.



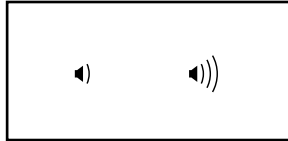
Premere il pulsante Home per ritornare al menu di default (consultare la sezione MODIFICA DELLE IMPOSTAZIONI DELLA CONSOLLE a pagina 26 per impostare il menu di default). Premere un'altra volta il pulsante Home, se necessario.

Quando un modulo iFit wireless è collegato, il simbolo wireless nella parte alta del display visualizzerà il livello del segnale wireless. Quattro archi indicano un segnale pieno.



Per uscire dalla modalità manuale o da un allenamento, premere il pulsante Home. Premere un'altra volta il pulsante Home, se necessario.

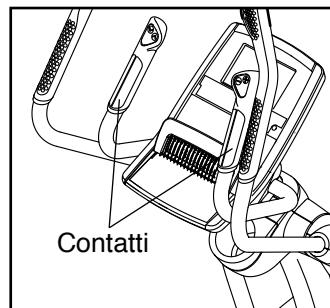
Modificare il livello del volume premendo i pulsanti di aumento/diminuzione Volume.



## 5. Se lo si desidera, misurare la frequenza cardiaca.

Per utilizzare il cardiofrequenzimetro a torace in dotazione, vedere pagina 15. Per utilizzare il cardiofrequenzimetro a impugnatura seguire le istruzioni riportate di seguito. **IMPORTANTE: se si indossano entrambi i cardiofrequenzimetri contemporaneamente, la frequenza cardiaca dell'utente visualizzata dalla consolle non sarà precisa.**

**Prima di utilizzare il cardiofrequenzimetro a impugnatura, rimuovere l'eventuale pellicola protettiva dai contatti metallici.** Per misurare la frequenza cardiaca, impugnare il cardiofrequenzimetro a impugnatura tenendo i palmi delle mani appoggiati ai contatti metallici. **Evitare di muovere le mani o di comprimere troppo i contatti.**

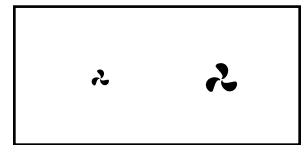


Una volta rilevate le pulsazioni sul display lampeggerà un cuore in corrispondenza di ogni battito, appariranno uno o due trattini e poi comparirà il valore della frequenza cardiaca. **Per una lettura più precisa della frequenza cardiaca, impugnare i contatti per almeno 15 secondi.**

Se la frequenza cardiaca non viene visualizzata, controllare che le mani siano posizionate come descritto. Prestare attenzione a non muovere eccessivamente le mani o comprimere eccessivamente i contatti. Per ottenere prestazioni ottimali, pulire i contatti utilizzando un panno morbido; **non utilizzare alcol, sostanze abrasive o prodotti chimici.**

## 6. Se lo si desidera, attivare il ventilatore.

Il ventilatore è dotato di due velocità (alta e bassa). Premere ripetutamente il pulsante di aumento/diminuzione ventilatore per selezionare la velocità o per spegnerlo.



Nota: se i pedali non vengono azionati per circa trenta secondi, il ventilatore si spegnerà automaticamente.

## 7. Una volta terminato l'esercizio, disinserire il cavo di alimentazione.

Qualora i pedali non vengano spostati per alcuni secondi, verrà emesso un segnale acustico e la consolle entrerà in pausa.

Qualora i pedali non vengano spostati per alcuni minuti e non si preme alcun pulsante, la consolle si spegnerà e i display si azzereranno.

Terminato l'allenamento, portare l'interruttore in posizione off e disinserire il cavo di alimentazione. **IMPORTANTE: la mancata osservanza di tale precauzione può determinare un'usura prematura dei componenti elettrici dell'ellittico.**

## USO DI UN ALLENAMENTO PREDEFINITO

### 1. Iniziare a pedalare o premere un pulsante qualsiasi della consolle per avviarla.

Consultare la sezione ACCENSIONE DELL'ATTREZZO a pagina 20.

### 2. Selezione di un allenamento predefinito

Per selezionare un allenamento predefinito, premere uno dei quattro pulsanti Onboard Workouts (allenamenti predefiniti) ripetutamente fino a quando l'allenamento desiderato appare sul display.

Quando si seleziona un allenamento predefinito, il display visualizzerà la durata e il nome dell'allenamento. Nella matrice comparirà un profilo delle impostazioni della velocità per l'allenamento.

Il display visualizzerà, inoltre, la velocità massima della pedalata (rpm), il livello massimo di resistenza e il livello massimo della rampa.

### 3. Iniziare a pedalare per far partire il programma.

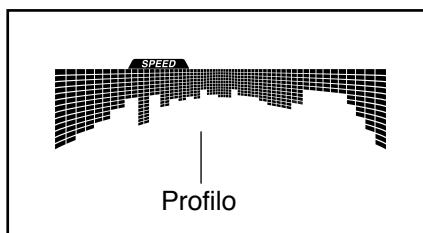
Ogni allenamento è suddiviso in segmenti da un minuto. Per ogni segmento sono programmati un livello di resistenza, un livello d'inclinazione della rampa e un livello di giri/minuto target (velocità). Nota: è possibile impostare lo stesso livello di resistenza, d'inclinazione della rampa e/o di giri/minuto target per segmenti consecutivi.

Il livello di resistenza, d'inclinazione della rampa e/o i giri/minuto target relativi al primo segmento compariranno nella matrice.

Durante l'allenamento, i profili sulle schede velocità e inclinazione visua-

lizzeranno i progressi dell'utente. Il segmento lampeggiante del profilo rappresenta il segmento corrente dell'allenamento. L'altezza del segmento lampeggiante indica la velocità o il livello d'inclinazione target per il segmento corrente.

Alla fine di ogni segmento dell'allenamento, verrà emessa una serie di segnali acustici e il segmento



successivo del profilo comincerà a lampeggiare.

Se per il segmento successivo viene impostato un livello di resistenza, d'inclinazione della rampa e/o dei giri/minuto target diversi, questi valori lampeggeranno sul display per alcuni secondi per avvisare l'utente. La resistenza dei pedali e il livello d'inclinazione della rampa si modificheranno.

Quando ci si allena, mantenere la velocità di pedalata vicino ai giri/minuto target per il segmento in corso. **IMPORTANTE: i giri/minuto target sono volti esclusivamente a motivare l'utente. La velocità effettiva di pedalata dell'utente può essere inferiore ai giri/minuto target. Si raccomanda di mantenere una velocità di pedalata adeguata al proprio ritmo.**

Qualora il livello di resistenza o d'inclinazione del segmento corrente risulti eccessivo o insufficiente, è possibile escludere l'impostazione manualmente premendo i pulsanti Resistance (resistenza) o Quick Touch Power Ramp (controllo rampa a scelta rapida). **IMPORTANTE: quando il segmento corrente dell'allenamento termina, i pedali regoleranno automaticamente il livello di resistenza programmato per il segmento successivo e la rampa si regolerà automaticamente al livello d'inclinazione programmato per il segmento successivo.**

Il programma continuerà in questo modo fino al termine dell'ultimo segmento. Per arrestare l'allenamento in qualsiasi momento smettere di pedalare. Il tempo lampeggerà sul display. Per riprendere l'allenamento ricominciare semplicemente a pedalare.

### 4. Seguire la progressione sul display.

Vedere la fase 4 a pagina 21.

### 5. Se lo si desidera, misurare la frequenza cardiaca.

Vedere la fase 5 a pagina 22.

### 6. Se lo si desidera, attivare il ventilatore.

Vedere la fase 6 a pagina 22.

### 7. Una volta terminato l'esercizio, disinserire il cavo di alimentazione.

Vedere la fase 7 a pagina 22.

## USO DI UN ALLENAMENTO CON TARGET IMPOSTATO

### 1. Iniziare a pedalare o premere un pulsante qualsiasi della consolle per avviarla.

Consultare la sezione ACCENSIONE DELL'ATTREZZO a pagina 20.

### 2. Impostazione di calorie, distanza o tempo target.

Per impostare le calorie, la distanza o un tempo target, premere il pulsante Set A Goal (imposta un target).

Quindi premere i pulsanti di aumento/diminuzione accanto al pulsante Enter (Invio) fino a quando il nome del target desiderato compare sul display. Quindi premere il pulsante Enter.

Premere poi i pulsanti di aumento/diminuzione accanto al pulsante Enter per impostare il target desiderato.

### 3. Per avviare l'allenamento iniziare a pedalare.

Mentre ci si allena dei giri/minuto target (velocità) potrebbero comparire sul display per aiutare l'utente a raggiungere il target. Mantenere la velocità di pedalata vicino ai giri/minuto target. **IMPORTANTE: i giri/minuto target sono volti esclusivamente a motivare l'utente. La velocità effettiva di pedalata dell'utente può essere inferiore ai giri/minuto target. Si raccomanda di mantenere una velocità di pedalata adeguata al proprio ritmo.**

**Nota: il target calorie rappresenta una stima della quantità di calorie che l'utente consumerà durante l'allenamento. La quantità effettiva di calorie consumate dipenderà da vari fattori come il peso dell'utente. Inoltre, qualora la resistenza o l'inclinazione della rampa vengano modificate manualmente durante l'allenamento, la quantità di calorie consumate varierà.**

L'allenamento continuerà in questo modo fino a quando calorie, distanza o tempo target saranno raggiunti. Per mettere l'allenamento in pausa, smettere di pedalare. Il tempo visualizzato sul display si arresterà temporaneamente. Per riprendere l'allenamento ricominciare semplicemente a pedalare.

### 4. Seguire la progressione sul display.

Vedere la fase 4 a pagina 21.

### 5. Se lo si desidera, misurare la frequenza cardiaca.

Vedere la fase 5 a pagina 22.

### 6. Se lo si desidera, attivare il ventilatore.

Vedere la fase 6 a pagina 22.

### 7. Una volta terminato l'esercizio, disinserire il cavo di alimentazione.

Vedere la fase 7 a pagina 22.

## USO DI UN ALLENAMENTO IFIT

È necessario disporre di un modulo iFit per utilizzare un allenamento iFit.

**Per acquistare un modulo iFit in qualsiasi momento, visitare il sito web [www.iFit.com](http://www.iFit.com) oppure chiamare il numero riportato sulla copertina del presente manuale.**

Nota: per utilizzare un modulo iFit è necessario avere accesso a un computer con connessione a internet e porta USB ed essere registrati su iFit.com. Per utilizzare un modulo iFit wireless è inoltre necessario disporre della propria rete wireless, mediante router 802.11b con trasmissione SSID abilitata (non sono supportate le reti nascoste).

**IMPORTANTE: per rispettare i limiti stabiliti in merito all'esposizione all'energia a radiofrequenza, l'antenna e il trasmettitore del modulo iFit devono essere collocati ad almeno 20 cm di distanza dalle persone e non devono essere posizionati vicino o collegati a qualsiasi altra antenna o trasmettitore.**

### 1. Premere un qualsiasi pulsante della consolle o iniziare a pedalare per avviare la consolle.

Consultare la sezione ACCENSIONE DELL'ATTREZZO a pagina 20.

### 2. Verificare che il modulo iFit sia inserito nella consolle.

Per utilizzare un allenamento iFit, verificare che il modulo iFit sia inserito nella consolle.

### 3. Selezione di un utente.

Se più di un utente è registrato su iFit.com, è possibile selezionare l'utente tramite la schermata principale di iFit. Premere i pulsanti di aumento/diminuzione che si trovano accanto al pulsante Enter (Invio) per selezionare l'utente.

### 4. Selezione di un allenamento iFit.

Per scaricare un allenamento iFit nel programma personale, premere il pulsante Map (mappa), Train (allenamento), o Lose Wt. (dimagrimento) per scaricare l'allenamento successivo di quel tipo nella lista personale. Per scaricare l'allenamento successivo nella lista personale, premere il pulsante iFit. Nota: attraverso queste opzioni è possibile visualizzare allenamenti demo anche senza inserire un modulo iFit.

Premere il pulsante Compete (gara) per gareggiare in una corsa programmata in precedenza.

Per ripetere un allenamento iFit recente presente nella lista personale, premere il pulsante Track (pista). Premere poi i pulsanti di aumento/diminuzione per selezionare l'allenamento desiderato. Quindi, premere il pulsante Enter per iniziare l'allenamento.

Per utilizzare un allenamento con target impostato, premere il pulsante Set A Goal (Imposta Target) (vedere pagina 24).

Nota: prima di scaricare gli allenamenti è necessario aggiungerli alla lista personale su iFit.com.

**Per ulteriori informazioni sugli allenamenti iFit, visitare il sito Web [www.iFit.com](http://www.iFit.com).**

Quando si seleziona un allenamento iFit, lo schermo visualizzerà il nome, la durata, il livello d'inclinazione massima della rampa e la distanza dell'allenamento. Lo schermo visualizzerà, inoltre, la quantità approssimativa di calorie consumate durante l'allenamento e un profilo delle impostazioni di resistenza dell'allenamento.

**Nota: il target calorie rappresenta una stima della quantità di calorie che l'utente consumerà durante l'allenamento. La quantità effettiva di calorie consumate dipenderà da vari fattori come il peso dell'utente. Inoltre, qualora la resistenza o l'inclinazione della rampa vengano modificate manualmente durante l'allenamento, la quantità di calorie consumate varierà.**

### 5. Avvio dell'allenamento.

Vedere la fase 3 a pagina 23.

Durante alcuni allenamenti, la voce di un personal trainer guiderà l'utente nell'esecuzione dell'esercizio. È possibile selezionare un'impostazione audio per il proprio personal trainer (vedere la sezione MODIFICA DELLE IMPOSTAZIONI DELLA CONSOLLE a pagina 26).

Per arrestare l'allenamento in qualsiasi momento smettere di pedalare. Il tempo lampeggerà sul display. Per riprendere l'allenamento ricominciare semplicemente a pedalare.

## 6. Seguire la progressione sul display.

Vedere la fase 4 a pagina 21.

La scheda My Trail (la mia pista) visualizzerà una mappa del percorso che si sta percorrendo camminando o correndo o visualizzerà una pista e il numero di giri realizzati.

Durante un allenamento competizione, la scheda Competition (Competizione) visualizzerà i progressi fatti durante la gara. Mentre si gareggia, la linea superiore della matrice visualizzerà a che punto della gara l'utente è arrivato. Le altre righe mostreranno gli altri concorrenti. La fine della matrice rappresenta la fine della gara.

## 7. Se lo si desidera, misurare la frequenza cardiaca.

Vedere la fase 5 a pagina 22.

## 8. Se lo si desidera, attivare il ventilatore.

Vedere la fase 6 a pagina 22.

## 9. Una volta terminato l'esercizio, disinserire il cavo di alimentazione.

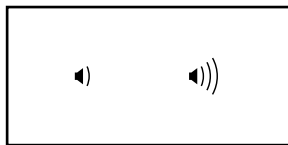
Vedere la fase 7 a pagina 22.

**Per ulteriori informazioni su iFit, visitare il sito Web [www.iFit.com](http://www.iFit.com).**

## USO DELL'IMPIANTO STEREO

Per riprodurre musica o audio libri sull'impianto stereo della consolle durante l'allenamento, collegare un cavo da 3,5 mm maschio a un cavo audio maschio da 3,5 mm (non in dotazione) nella presa sulla consolle e nella presa del lettore MP3, del lettore CD o di qualsiasi altro riproduttore audio personale; **accertare di avere inserito completamente il cavo audio nelle prese. Nota: per acquistare un cavo audio, rivolgersi al proprio fornitore di componenti elettronici locale.**

Successivamente premere il pulsante riproduci sul proprio lettore audio. Regolare il volume premendo i pulsanti di aumento/diminuzione volume sulla consolle o il comando del volume sul proprio dispositivo audio personale.



## MODIFICA DELLE IMPOSTAZIONI DELLA CONSOLLE

La consolle è dotata di una modalità utente che consente di visualizzare le informazioni d'uso, di selezionare un'unità di misura e di regolare il contrasto dello schermo.

Quando un modulo iFit è collegato alla consolle, è possibile utilizzare la modalità informazioni anche per scegliere un'impostazione audio per la voce del personal trainer, impostare un menu di default, controllare lo stato del modulo iFit e verificare se sono presenti download.

### 1. Selezione della modalità informazioni.

Per selezionare la modalità informazioni, premere e mantenere premuto per alcuni secondi il pulsante Display fino a quando viene visualizzata la schermata modalità informazioni.

### 2. Visualizzazione delle informazioni d'uso.

Il display mostrerà il numero totale di ore di utilizzo dell'ellittico. Il display mostrerà anche la distanza totale (in miglia o chilometri) percorsa dall'ellittico.

### 3. Se lo si desidera, selezionare un'unità di misura.

Per indicare qual è l'unità di misura selezionata in un dato momento, il display visualizzerà la parola ENGLISH per le miglia inglesi o METRIC per i chilometri.

Per modificare l'unità di misura premere ripetutamente il pulsante Enter (Invio) per selezionare l'unità di misura desiderata.

### 4. Se lo si desidera regolare il contrasto del display.

Premere il pulsante diminuzione per visualizzare il contrasto. Sul display verrà visualizzato il contrasto attualmente selezionato. Premere i pulsanti di aumento/diminuzione Quick Touch Power Ramp (controllo rampa a scelta rapida) per regolare il contrasto.

### 5. Determinare se un modulo iFit è collegato alla consolle.

Se un modulo iFit è collegato alla consolle, il display visualizzerà il messaggio WIFI MODULE (modulo wifi) o USB MODULE (modulo usb).

Qualora non sia collegato alcun modulo, il display visualizzerà il messaggio NO IFIT MODULE (nessun modulo rilevato). Qualora non sia collegato alcun modulo, passare alla fase 10.

**6. Selezionare un'impostazione audio per la voce del personal trainer se lo si desidera.**

Premere il pulsante diminuzione per visualizzare le impostazioni audio per la voce del personal trainer. L'impostazione audio della voce del personal trainer selezionata attualmente apparirà sul display.

Per modificare le impostazioni audio, premere ripetutamente il pulsante Enter (Invio) per accendere o spegnere la voce del personal trainer.

**7. Se lo si desidera impostare il menu di default.**

Premere il pulsante diminuzione per visualizzare le impostazioni del menu di default. Il menu di default è il menu che compare quando si accende la consolle. Premere ripetutamente il pulsante Enter per selezionare il menu principale della modalità manuale o il menu iFit come menu di default.

**8. Controllare lo stato del modulo iFit, se si desidera.**

Premere il pulsante diminuzione per visualizzare il display dello stato iFit. I messaggi CHECK WIFI STATUS (controlla stato wifi) o CHECK USB STATUS (controlla stato usb) compariranno sul display.

Quindi premere il pulsante Enter. Dopo alcuni secondi, lo stato del modulo iFit apparirà sul display. Per uscire dal display, premere e mantenere premuto il pulsante del Display per alcuni secondi.

**9. Verificare se sono presenti download, se si desidera.**

Premere il pulsante diminuzione per visualizzare il display dei download. Le parole SEND/RECEIVE DATA (invio/ricezione dati) compariranno sul display.

Quindi premere il pulsante Enter (Invio). La consolle verificherà se sono presenti download per gli allenamenti iFit e per i firmware.

**10. Uscita dalla modalità informazioni.**

Premere il pulsante Display per uscire dalla modalità informazioni.

---

# MANUTENZIONE E LOCALIZZAZIONE GUASTI

Controllare e serrare regolarmente tutti i pezzi dell'ellittico. Sostituire immediatamente eventuali pezzi usurati.

Per pulire l'ellittico utilizzare un panno umido e una piccola quantità di sapone neutro. **IMPORTANTE: per evitare di danneggiare la consolle, proteggerla da liquidi e dalla luce solare diretta.**

## RISOLUZIONE GUASTI CONSOLLE

Se la consolle non si accende, verificare che il cavo di alimentazione sia completamente inserito. Se sul display della consolle compaiono delle righe, consultare la sezione MODIFICA DELLE IMPOSTAZIONI DELLA CONSOLLE a pagina 26 e regolare il contrasto del display.

Qualora la consolle non visualizzi la frequenza cardiaca impugnando il cardiofrequenzimetro a impugnatura o qualora la frequenza cardiaca desiderata sembri eccessiva o insufficiente, vedere la fase 5 a pagina 22.

Qualora la consolle non visualizzi la frequenza cardiaca quando si utilizza il cardiofrequenzimetro a torace, vedere la sezione LOCALIZZAZIONE GUASTI a pagina 15.

## CALIBRAZIONE DELLA RAMPA

Se la rampa non funziona correttamente significa che deve essere calibrata. Per calibrare la rampa, premere e mantenere premuto il pulsante a sinistra Onboard Workout (allenamento predefinito) per alcuni secondi fino alla visualizzazione sul display della modalità test.

Premere nuovamente il pulsante Onboard Workout. Premere il pulsante di aumento o diminuzione Quick Touch Power Ramp (controllo rampa a scelta rapida) per calibrare la rampa. Durante la calibrazione la rampa si muoverà verso l'alto e verso il basso.

Quando la rampa smette di muoversi significa che la calibrazione è stata eseguita. Quindi, premere ripetutamente il pulsante di sinistra Onboard Workout per uscire dalla modalità di calibrazione.

## LUBRIFICAZIONE DEI RULLI

Vedere il DISEGNO ESPLOSO posto alla fine del presente manuale. Qualora i Rulli (51) cigolino quando si muovono sui Binari (16), applicare una piccola quantità di lubrificante PFTE su una salvietta di carta. Spargere un sottile strato di lubrificante in modo omogeneo lungo i Binari. Quindi, eliminare eventuale lubrificante in eccesso.

# GUIDA AGLI ESERCIZI

**⚠️ AVVERTENZA:** prima di iniziare questo programma di esercizi o altri, consultare il medico. In particolare coloro che hanno un'età superiore ai 35 anni o con problemi di salute preesistenti.

**Il cardiofrequenzimetro non è uno strumento medico. Esistono vari fattori che possono inficiare la precisione della rilevazione della frequenza cardiaca. Il cardiofrequenzimetro è solo uno strumento di supporto per l'allenamento che serve a determinare la tendenza della frequenza cardiaca in generale.**

I consigli che seguono sono un supporto per pianificare il programma di esercizi. Per informazioni più dettagliate relative agli esercizi, si consiglia di acquistare un libro specializzato o di consultare il proprio medico. Si ricorda che una corretta alimentazione e un riposo adeguato sono essenziali per ottenere dei risultati positivi.

## INTENSITÀ ESERCIZIO

Qualunque sia l'obiettivo, bruciare grassi o potenziare il sistema cardiovascolare, la chiave per raggiungere i risultati desiderati è allenarsi a un livello di intensità corretto. Per trovare il corretto livello di intensità è possibile prendere come riferimento la propria frequenza cardiaca. La tabella sottostante mostra le frequenze cardiache consigliate per bruciare i grassi o per un allenamento aerobico.

165	155	145	140	130	125	115	❤️
145	138	130	125	118	110	103	❤️
125	120	115	110	105	95	90	❤️
<hr/>							
20	30	40	50	60	70	80	

Per determinare la frequenza cardiaca più adatta al proprio fisico, individuare la propria età in fondo alla tabella (le età sono arrotondate alla decina più prossima). I tre numeri riportati sopra alla propria età determinano la vostra "zona di allenamento." Il numero inferiore rappresenta la frequenza cardiaca raccomandata per bruciare i grassi; il numero medio rappresenta la frequenza cardiaca raccomandata per bruciare i grassi al massimo livello; il numero superiore rappresenta la frequenza cardiaca raccomandata per un esercizio aerobico.

**Bruciare i Grassi**—Per bruciare i grassi in modo efficace, è necessario eseguire un allenamento a un livello di intensità relativamente basso per parecchi minuti. Durante i primi minuti di allenamento, il corpo brucia i *carboidrati semplici*. Solo dopo i primi minuti il corpo brucia *grassi accumulati*. Se l'obiettivo è bruciare grassi, regolare l'intensità dell'esercizio fino a quando la frequenza cardiaca è prossima al numero più basso della propria zona di allenamento. Per bruciare il massimo dei grassi, allenarsi con la frequenza cardiaca prossima al numero medio della propria zona di allenamento.

**Esercizio Aerobico**—Se l'obiettivo è il potenziamento del sistema cardiovascolare si deve eseguire un allenamento aerobico la cui attività richiede un apporto di ossigeno elevato per periodi prolungati. Per l'esercizio aerobico, regolare l'intensità dell'esercizio fino a quando la propria frequenza cardiaca è prossima al numero più alto della propria zona di allenamento.

## CONSIGLI PER L'ALLENAMENTO

**Riscaldamento**—Iniziare con 5/10 minuti di stretching ed esercizi leggeri. Un riscaldamento corretto aumenta la temperatura del corpo, la frequenza cardiaca e la circolazione in preparazione all'esercizio.

**Esercizi nella Zona di Allenamento**—Allenarsi per 20/30 minuti mantenendo la propria frequenza cardiaca entro i limiti della propria zona di allenamento. (Durante le prime settimane del programma di esercizi, mantenere la propria frequenza cardiaca nella zona di allenamento per massimo 20 minuti.) Durante l'esercizio respirare regolarmente e profondamente senza mai trattenere il respiro.

**Defaticamento**—Terminare con 5/10 minuti di stretching. Lo stretching aumenta la flessibilità dei muscoli e aiuta a prevenire i problemi dopo gli esercizi.

## FREQUENZA ESERCIZI

Per mantenere o migliorare la propria condizione, eseguire tre allenamenti alla settimana, rispettando almeno un giorno di riposo tra ogni sessione. Dopo alcuni mesi di esercizio costante, sarà possibile anche eseguire cinque allenamenti alla settimana. Ricordatevi che la chiave del successo è rendere l'esercizio una parte costante e divertente della vita di tutti i giorni.

## ESERCIZI DI STRETCHING CONSIGLIATI

La corretta esecuzione dei vari esercizi di stretching di base è mostrata qui a destra. Durante lo stretching muoversi lentamente senza mai dondolare.

### 1. Toccare la Punta dei Piedi con le Mani

In piedi, ma con le ginocchia leggermente piegate, piegare il busto in avanti. Rilassare schiena e spalle mentre si cerca di toccare la punta dei piedi con le mani. Mantenere questa posizione per 15 secondi poi rilassarsi. Ripetere l'esercizio tre volte. Stretching: bicipiti femorali, retro delle ginocchia e schiena.

### 2. Stretching del Bicipite Femorale

Sedersi con una gamba stesa. Portare la pianta del piede opposto verso di voi e appoggiarla contro la coscia interna della gamba stesa. Cercare di raggiungere la punta del piede della gamba stesa. Mantenere questa posizione per 15 secondi poi rilassarsi. Ripetere l'esercizio 3 volte con entrambe le gambe. Stretching: bicipiti femorali, zona lombare e inguine.

### 3. Stretching Polpaccio/Tendine di Achille

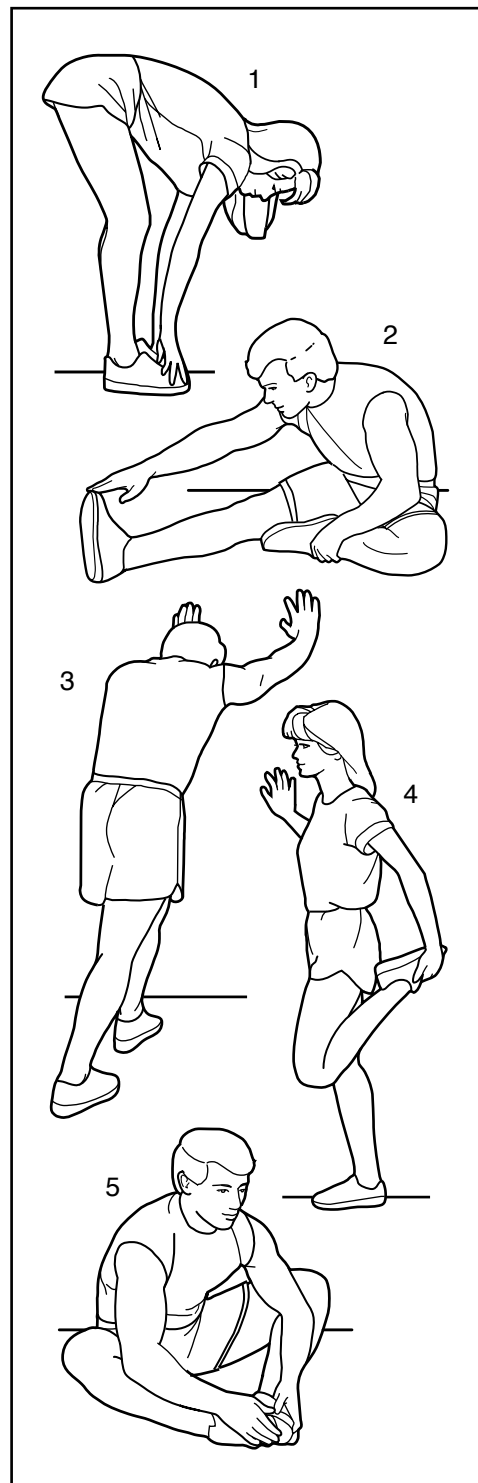
Mettere una gamba di fronte all'altra, sporgersi in avanti e posizionare le mani sulla parete. Tenere la gamba dietro dritta con il piede completamente appoggiato a terra. Piegare la gamba davanti, sporgersi in avanti e spostare i fianchi verso la parete. Mantenere questa posizione per 15 secondi poi rilassarsi. Ripetere l'esercizio 3 volte con entrambe le gambe. Per allungare maggiormente i tendini di Achille, piegare anche la gamba dietro. Stretching: polpacci, tendini di Achille e caviglie.

### 4. Stretching Quadricipiti

Appoggiando una mano alla parete per non perdere l'equilibrio, afferrare il piede esterno (rispetto alla parete) e piegando la gamba portare il tallone contro il gluteo. Portare il tallone il più vicino possibile ai glutei. Mantenere questa posizione per 15 secondi poi rilassarsi. Ripetere l'esercizio 3 volte con entrambe le gambe. Stretching: quadricipiti e muscoli dell'anca.

### 5. Stretching dell'Interno Coscia

Sedersi, piegare le ginocchia verso l'esterno e unire le piante dei piedi. Tirare i piedi verso l'inguine il più vicino possibile. Mantenere questa posizione per 15 secondi poi rilassarsi. Ripetere l'esercizio tre volte. Stretching: quadricipiti e muscoli dell'anca.



# ELENCO PEZZI

N° del Modello SFEVEL13713.0 R0913A

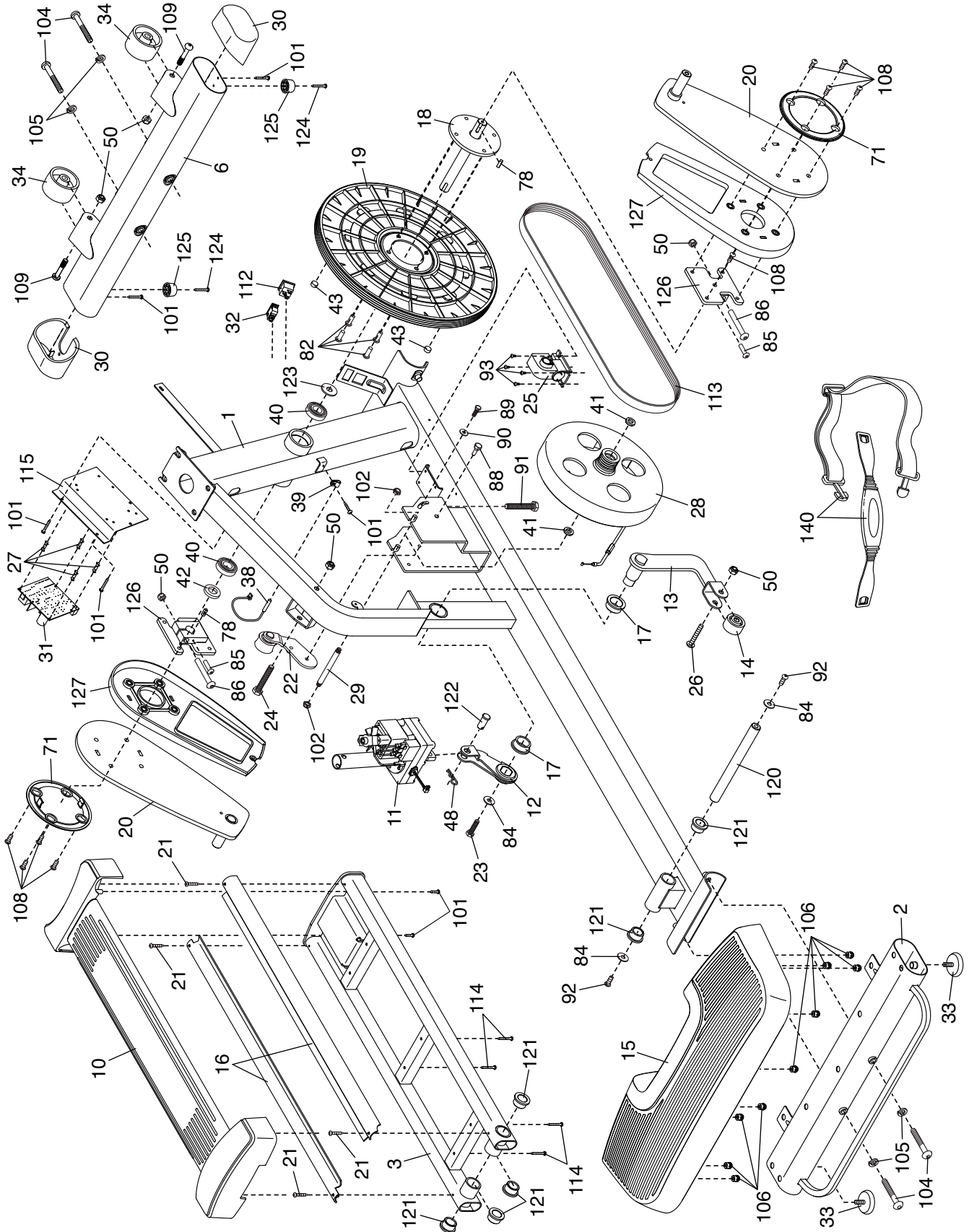
N°	Qtà.	Descrizione	N°	Qtà.	Descrizione
1	1	Telaio	51	2	Rullo
2	1	Stabilizzatore Posteriore	52	1	Impugnatura Destra
3	1	Rampa	53	4	Copri Asse Grande
4	1	Montante	54	2	Rondella Ondulata 16mm
5	8	Vite M4 x 19mm	55	2	Copri Asse Piccolo
6	1	Stabilizzatore Anteriore	56	4	Boccola Braccio Rullo
7	1	Consolle	57	8	Cuscinetto Braccio
8	1	Manubrio Interno Sinistro	58	1	Braccio Pedale Destro
9	1	Manubrio Interno Destro	59	1	Braccio Rullo Destro
10	1	Copri Rampa	60	1	Montante Manubrio Esterno Destro
11	1	Motore Inclinazione	61	1	Manubrio Esterno Destro
12	1	Braccio Motore Inclinazione	62	1	Impugnatura Sinistra
13	1	Braccio Rampa	63	1	Gruppo Sensore Destro/Cavo
14	1	Rullo Rampa	64	2	Asse Braccio Pedale
15	1	Copri Stabilizzatore Posteriore	65	1	Pannello Anteriore Manubrio Esterno Destro
16	2	Binario	66	1	Pannello Posteriore Manubrio Esterno Destro
17	2	Boccola Telaio Grande	67	1	Pannello Anteriore Manubrio Esterno Sinistro
18	1	Pedivella	68	1	Pannello Posteriore Manubrio Esterno Sinistro
19	1	Puleggia	69	1	Pannello Esterno Montante Manubrio Esterno Destro
20	2	Pedivella	70	1	Pannello Esterno Montante Manubrio Esterno Sinistro
21	4	Vite M4 x 10mm	71	2	Disco
22	1	Tenditore	72	1	Pannello Interno Montante Manubrio Esterno Sinistro
23	1	Vite M10 x 15mm	73	1	Pannello Sinistro
24	1	Bullone M10 x 95mm	74	1	Pannello Destro
25	1	Motore Resistenza	75	1	Copri Pannello
26	1	Bullone M10 x 42mm	76	1	Cappuccio Laterale Braccio Pedale Sinistro
27	4	Isolatore a Cappe	77	4	Distanziatore Asse
28	1	Meccanismo a Vortice	78	2	Chiave
29	1	Asse Meccanismo	79	1	Copri Consolle Anteriore
30	2	Cappuccio Stabilizzatore	80	1	Copri Consolle Posteriore
31	1	Unità di Controllo	81	1	Copri Montante Posteriore/Ricevitore
32	1	Interruttore Principale	82	10	Vite M8 x 13mm
33	2	Piedino Stabilizzatore	83	1	Pannello Interno Montante Manubrio Esterno Destro
34	2	Ruota	84	3	Rondella M10
35	1	Asse Perno	85	2	Vite M4 x 14mm
36	2	Boccola Montante	86	2	Bullone M10 x 58mm
37	1	Portaoggetti	87	1	Cappuccio Laterale Braccio Pedale Destro
38	1	Commutatore/Cavo	88	1	Vite Perno
39	1	Morsetto	89	1	Vite Tenditore
40	2	Cuscinetto			
41	2	Distanziatore Meccanismo			
42	1	Distanziatore Pedivella Grande			
43	2	Magnete			
44	1	Braccio Pedale Sinistro			
45	1	Braccio Rullo Sinistro			
46	1	Montante Manubrio Esterno Sinistro			
47	1	Manubrio Esterno Sinistro			
48	1	Coppiglia a Forcina			
49	1	Pedale Destro			
50	8	Dado Autobloccante M10			

N°	Qtà.	Descrizione	N°	Qtà.	Descrizione
90	1	Rondella Asse	121	6	Boccola Telaio Piccolo
91	1	Vite Regolazione Cinghia	122	1	Perno a Testa Piana
92	2	Vite M10 x 19mm	123	1	Distanziatore in Plastica
93	4	Vite M4 x 12mm	124	2	Vite Autofilettante M4 x 19mm
94	2	Rondella M5	125	2	Respingente
95	6	Vite M8 x 16mm	126	2	Staffa Pedivella
96	8	Bullone M8 x 38mm	127	2	Distanziatore Pedivella
97	10	Rondella M8	128	1	Piastra Pedale Sinistro
98	2	Anello di Sicurezza	129	1	Maniglia Pedale Sinistro
99	4	Vite M10 x 25mm	130	2	Perno Pedale
100	4	Cuscinetto Montante	131	2	Molla Pedale
101	27	Vite M4 x 16mm	132	2	Bullone M10 x 140mm
102	10	Dado Autobloccante M8	133	2	Dado Cieco a Calotta M6
103	10	Vite M6 x 12mm	134	1	Cavo di Prolunga
104	4	Vite M10 x 122mm	135	1	Maniglia Pedale Destro
105	8	Rondella Grower M10	136	1	Gruppo Sensore Sinistro/Cavo
106	9	Supporto Coperchio	137	1	Pedale Sinistro
107	1	Vite M4 x 48mm	138	1	Piastra Pedale Destro
108	9	Vite M8 x 25mm	139	2	Vite a Perno M8 x 14mm
109	2	Bullone M10 x 60mm	140	1	Cardiofrequenzimetro a Torace
110	1	Cavo Superiore	*	–	Attrezzo di Montaggio
111	1	Gruppo Cavi Inferiore	*	–	Confezione di Lubrificante
112	1	Presa	*	–	Confezione di Lubrificante PFTE
113	1	Cinghia di Trasmissione	*	–	Manuale d'Istruzioni
114	4	Vite M4 x 42mm	*	–	Cavo Motore di Sollevamento A
115	1	Staffa Unità di Controllo	*	–	Cavo Motore di Sollevamento B
116	2	Anello Disco	*	–	Cavo Motore di Resistenza
117	1	Copri Montante Anteriore	*	–	Cavo Blu
118	1	Cappuccio Copri Pannello	*	–	Cavo Verde
119	1	Cavo di Alimentazione	*	–	Cavo Bianco
120	1	Asse Rampa			

Nota: le specifiche sono soggette a modifiche senza previo avviso. Si veda la retrocopertina del presente manuale d'istruzioni per informazioni relative all'ordine di pezzi di ricambio. \*Questi pezzi non sono raffigurati.

# DISEGNO ESPLOSO A

N° del Modello SFEVEL13713.0 R0913A







---

## ORDINAZIONE DEI PEZZI DI RICAMBIO

Per ordinare i pezzi di ricambio, si veda la copertina del presente manuale. Per poter soddisfare rapidamente la vostra richiesta, prima di contattarci vi preghiamo di munirvi:

- del numero del modello e del numero di serie del prodotto (consultare la copertina del presente manuale)
- del nome del prodotto (consultare la copertina del presente manuale)
- del numero pezzo e della descrizione del/dei pezzo/i di ricambio (consultare il capitolo ELENCO PEZZI e DISEGNO ESPLOSO alla fine del presente manuale)

---

## INFORMAZIONI PER IL RICICLO

**Questo prodotto elettronico non deve essere smaltito unitamente ai rifiuti urbani. Per non nuocere dell'ambiente, questo prodotto deve essere riciclato al termine del suo utilizzo secondo le modalità previste dalla legge.**

Rivolgersi alle opportune strutture locali di riciclaggio autorizzate al ritiro di questo tipo di rifiuti. In questo modo, si contribuisce alla preservazione delle risorse naturali e al miglioramento degli standard europei di tutela ambientale. Qualora si necessiti di ulteriori informazioni sui metodi sicuri e corretti per lo smaltimento, rivolgersi all'ufficio locale preposto o all'azienda da cui è stato acquistato questo prodotto.

