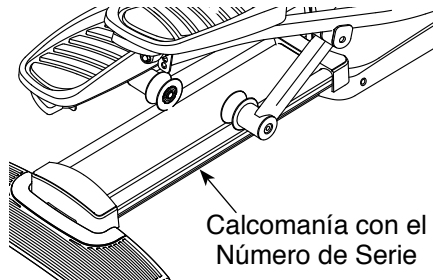


# FREEMOTION® 550E

Nº de Modelo SFEVEL13713.0

Nº de Serie \_\_\_\_\_

Escriba el número de serie en el espacio de arriba para referencia.



## SERVICIO AL CLIENTE

Si tiene preguntas, si faltan piezas, o están dañadas, por favor comuníquese con el Servicio al Cliente (vea la información abajo) o comuníquese con la tienda donde compró este producto.

**901 900 131**

Lunes-Viernes 9:00-21:00 CET

Fax: 912 726 261

**Página de Internet:**

[www.iconsupport.eu](http://www.iconsupport.eu)

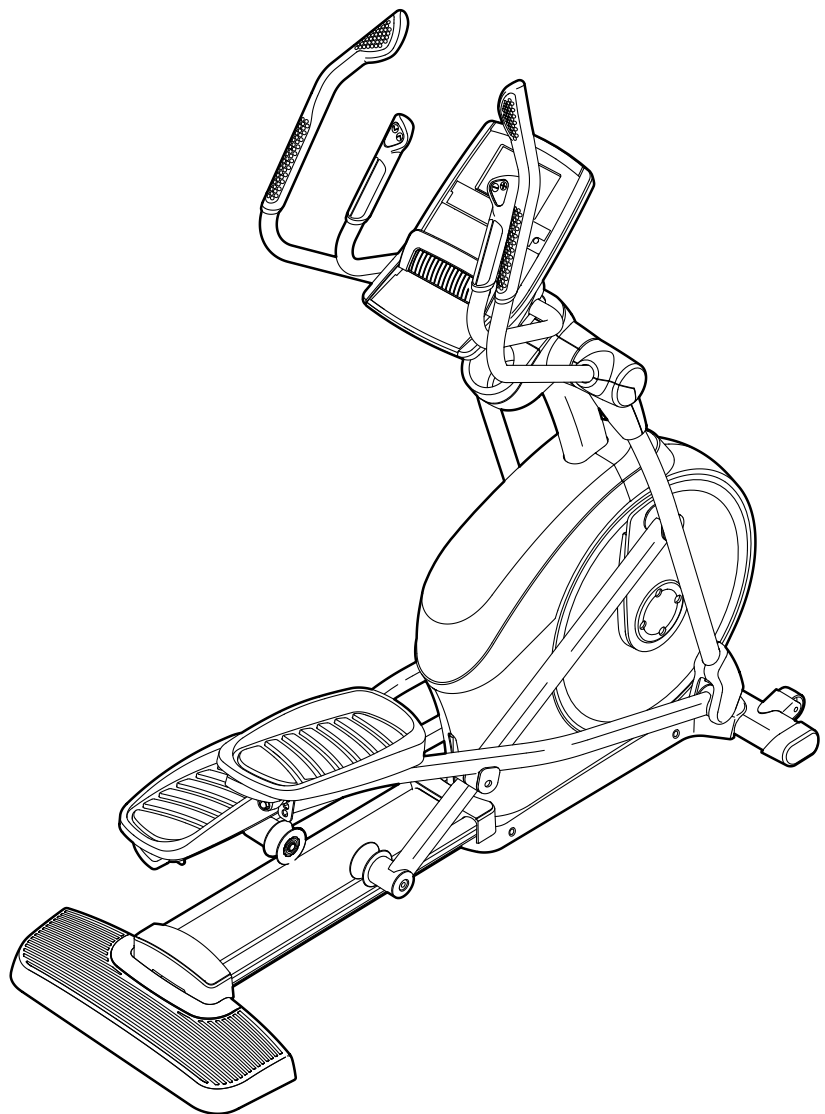
**Correo Electrónico:**

[cspi@iconeurope.com](mailto:cspi@iconeurope.com)

## PRECAUCIÓN

Antes de usar el equipo, lea cuidadosamente todas las advertencias e instrucciones de este manual. Guarde el manual para futuras referencias.

## MANUAL DEL USUARIO



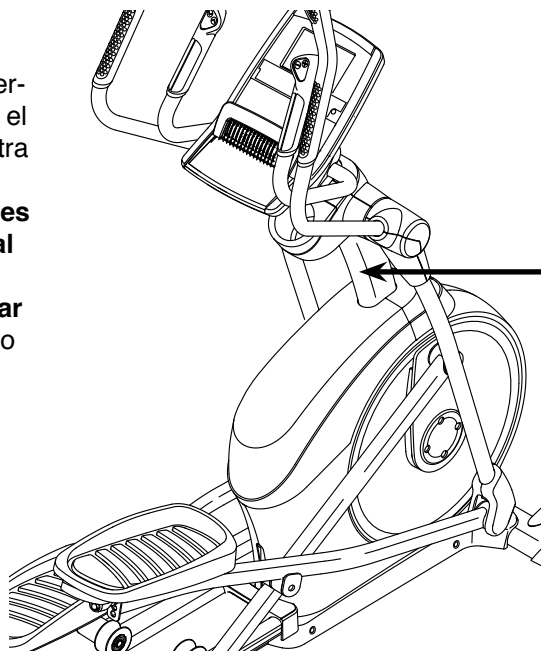
[www.iconeurope.com](http://www.iconeurope.com)

# CONTENIDO

COLOCACIÓN DE LA CALCOMANÍA DE ADVERTENCIA .....	2
PRECAUCIONES IMPORTANTES .....	3
ANTES DE COMENZAR .....	4
TABLA DE IDENTIFICACIÓN DE PIEZAS .....	5
MONTAJE .....	6
EL MONITOR DE FRECUENCIA CARDÍACA .....	15
CÓMO USAR EL ENTRENADOR ELÍPTICO .....	16
MANTENIMIENTO Y PROBLEMAS .....	28
GUÍA DE EJERCICIOS .....	29
LISTA DE LAS PIEZAS .....	31
DIBUJO DE LAS PIEZAS .....	33
CÓMO ORDENAR PIEZAS DE REPUESTO .....	Contraportada
INFORMACIÓN SOBRE EL RECICLAJE .....	Contraportada


## COLOCACIÓN DE LA CALCOMANÍA DE ADVERTENCIA

La calcomanía de advertencia que se muestra aquí está incluida con este producto. Aplique la calcomanía de advertencia sobre la advertencia en Inglés en el lugar que se muestra. Este dibujo muestra la ubicación de la calcomanía de advertencia. **Si falta una calcomanía o ésta es ilegible, vea la portada de este manual y solicite una nueva calcomanía de reemplazo gratuita. Péguela en el lugar indicado.** Nota: La calcomanía puede no mostrarse en su tamaño real.



**ADVERTENCIA**

- Mal uso de esta máquina puede resultar en graves lesiones.
- Lea el manual del usuario antes del uso y siga todas las precauciones e instrucciones.
- No deje a niños en o alrededor de la máquina.
- El peso del usuario no debe exceder 159 kg.
- Este producto siempre se debe usar en una superficie nivelada.
- No apto para uso terapéutico.
- Los pedales continúan a girar cuando usted para de empujar a los pedales.
- Los pedales al girar pueden causar heridas.
- Reduzca la velocidad de los pedales en forma controlada.
- Reemplace la calcomanía si está dañada, ilegible, o faltando.



# PRECAUCIONES IMPORTANTES

**⚠️ ADVERTENCIA:** Para reducir el riesgo de lesiones, quemaduras, incendio o descarga eléctrica lea todas las precauciones e instrucciones importantes de este manual y todas las advertencias que se observan en su máquina para correr, antes de utilizarla. FreeMotion Fitness no asume ninguna responsabilidad por lesiones personales o daños a la propiedad que ocurran por el uso de este producto o a través del mismo.

1. Es responsabilidad del propietario el asegurarse de que todos los usuarios del entrenador elíptico estén adecuadamente informados sobre todas las precauciones.
2. Antes de comenzar éste o cualquier programa de ejercicios, consulte a su médico. Esto es particularmente importante para individuos mayores de 35 años o individuos con problemas de salud preexistentes.
3. Use el entrenador elíptico solamente como se describe en este manual.
4. El entrenador elíptico está diseñado solamente para uso doméstico. No use el entrenador elíptico en un entorno comercial, de alquiler, o institucional.
5. Mantenga el entrenador elíptico bajo techo, lejos de la humedad y el polvo. No guarde el entrenador elíptico en el garaje ni en un patio cubierto ni cerca de agua.
6. Coloque el entrenador elíptico en una superficie plana, con por lo menos 0,9 m de espacio libre delante y detrás de éste y 0,6 m de espacio libre de cada lado. Para proteger el suelo o la alfombra contra cualquier daño, coloque un tapete debajo del entrenador elíptico.
7. Inspeccione y ajuste adecuadamente todas las piezas de manera regular. Cambie inmediatamente cualquier pieza desgastada.
8. Mantenga a los niños menores de 12 años y a las mascotas lejos del entrenador elíptico en todo momento.
9. Cuando conecte el cable eléctrico (vea página 16), enchúfelo en un circuito conectado a tierra.
10. No modifique el cable eléctrico o use un adaptador para conectar el cable eléctrico a un receptáculo incorrecto. Mantenga el cable eléctrico alejado de superficies calientes. No utilice un cable de extensión.
11. No ponga a funcionar su máquina para correr si el cable eléctrico o el enchufe están dañados o si la máquina para correr no está funcionando correctamente.
12. **PELIGRO:** Siempre extraiga la llave, desenchufe el cable eléctrico y coloque el interruptor en posición de apagar cuando el entrenador elíptico no se esté utilizando. Otros servicios, que no estén incluidos en los procedimientos de este manual, se deben llevar a cabo solamente por un representante de servicio autorizado.
13. El aparato de ejercicio elíptico no debe ser usado por personas que pesen más de 159 kg.
14. Use ropa adecuada mientras hace ejercicios; no use ropa suelta que pueda engancharse en el entrenador elíptico. Use siempre calzado deportivo para protegerse los pies al hacer ejercicio.
15. Sujete las barandas o los brazos al montar, desmontar o usar su entrenador elíptico.
16. El monitor de ritmo cardíaco no es un dispositivo médico. Varios factores pueden afectar la exactitud de las lecturas de su ritmo cardíaco. El monitor de ritmo cardíaco está diseñado únicamente como ayuda para el ejercicio, determinando las tendencias del ritmo cardíaco en general.
17. El entrenador elíptico no tiene una rueda libre; los pedales continuarán moviéndose hasta que se detenga el volante. Reduzca la velocidad de pedaleo de forma controlada.
18. Mantenga la espalda recta al usar el entrenador elíptico y no la arquee.
19. El ejercitar de más puede causar lesiones serias o incluso la muerte. Si experimenta mareos o siente dolor mientras hace ejercicios, deténgase inmediatamente y descanse.

**GUARDE ESTAS INSTRUCCIONES**

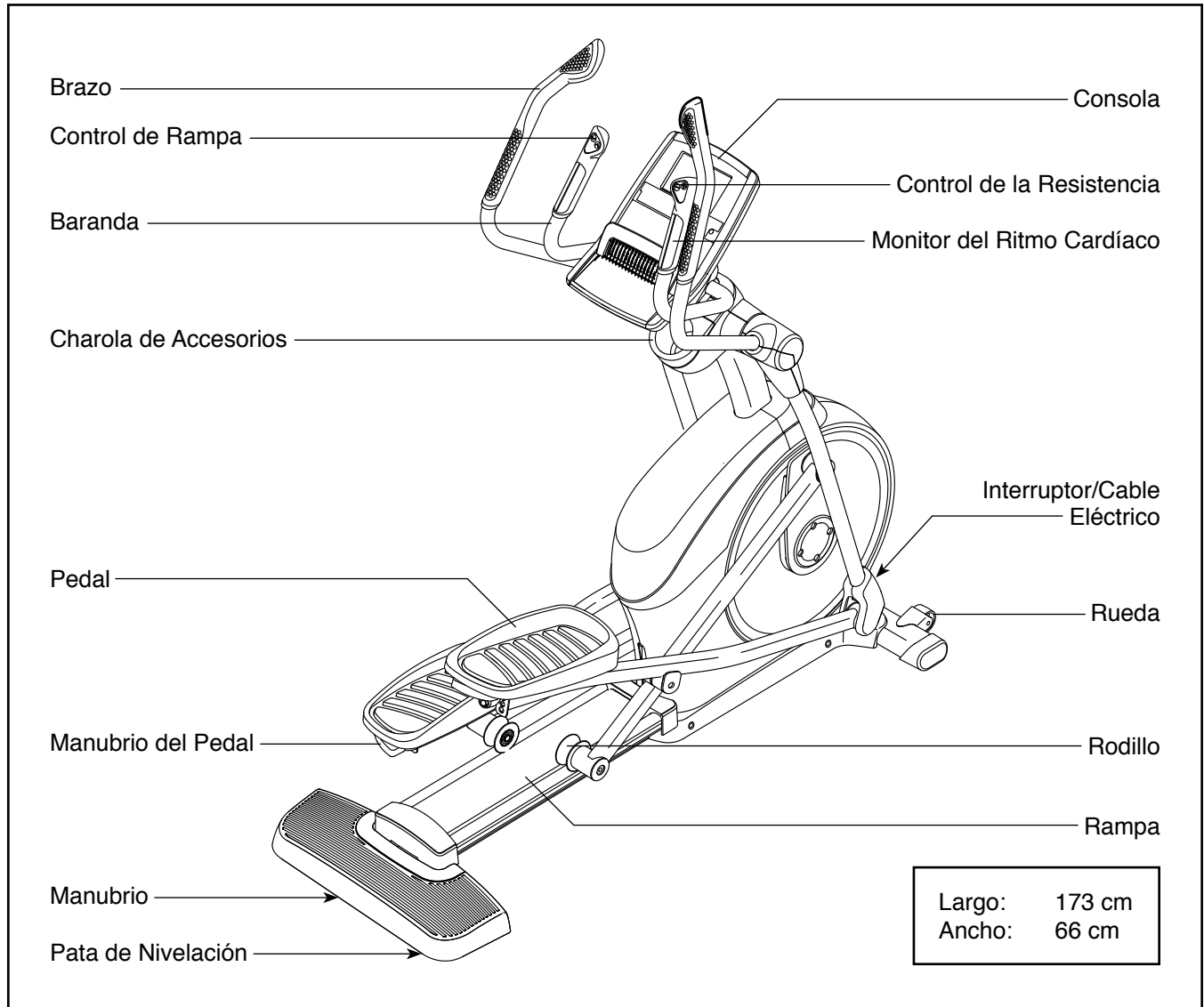
# ANTES DE COMENZAR

Gracias por seleccionar el revolucionario entrenador elíptico FREEMOTION® 550 E. El entrenador elíptico 550 E ofrece una gran selección de funciones diseñadas para hacer sus entrenamientos en el hogar más efectivos y agradables.

**Para su beneficio, lea el manual cuidadosamente antes de usar el entrenador elíptico.** Si tiene preguntas después de leer este manual, por favor vea la

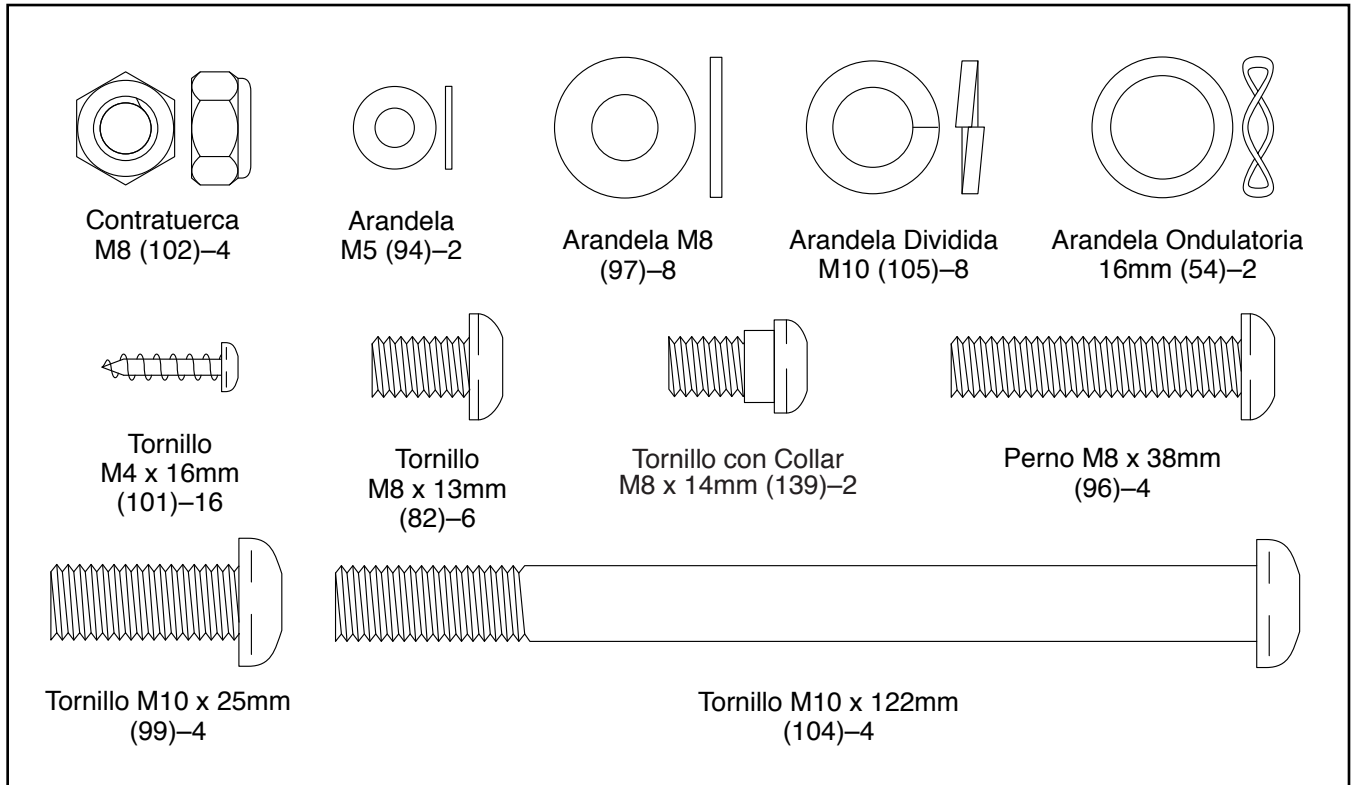
portada de este manual. Para ayudarnos a asistirlos, anote el número de modelo y el número de serie del producto antes de contactarnos. El número del modelo y la ubicación del número de serie se muestran en la portada de éste manual.

Antes de seguir leyendo, por favor estudie el dibujo de abajo y familiarícese con las piezas y sus nombres.



# TABLA DE IDENTIFICACIÓN DE PIEZAS

Consulte los dibujos que aparecen abajo para identificar las piezas pequeñas en el montaje. El número entre paréntesis que hay cerca de cada dibujo es el número de la pieza en la LISTA DE LAS PIEZAS hacia el final de este manual. El número que aparece después del paréntesis es la cantidad necesaria para el montaje. **Nota: Si no encuentra alguna de las piezas en la bolsa de piezas, compruebe si ha sido previamente conectada. Pueden incluirse piezas adicionales.**



# MONTAJE

- El montaje requiere dos personas.
- Coloque todas las piezas en un área despejada y quite el material de empaque. No se deshaga de los materiales de empaque hasta que termine el montaje.
- Las partes del lado izquierdo están marcadas con "L" o "Left" y las partes del lado derecho están marcadas con "R" o "Right."
- Para identificar las piezas pequeñas, vea la page 5.

- Además de la(s) herramienta(s) incluida(s), para el montaje se necesitan las siguientes herramientas:

un destornillador Phillips



un mazo de goma

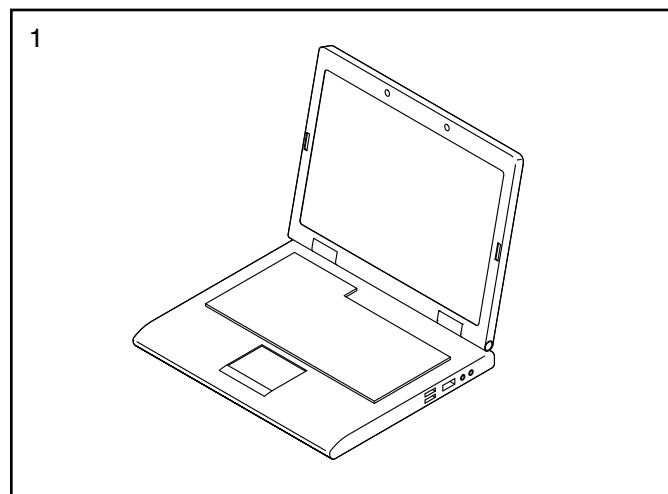


El montaje puede ser más fácil si tiene su propio juego de llaves. Para evitar dañar las piezas, no utilice herramientas eléctricas.

## 1. Visite la web [www.iconsupport.eu](http://www.iconsupport.eu) en su ordenador y registre su producto.

- activa su garantía
- le ahorra tiempo si alguna vez necesita contactar al Servicio al Cliente
- nos permite avisarle si hay nuevas actualizaciones y ofertas

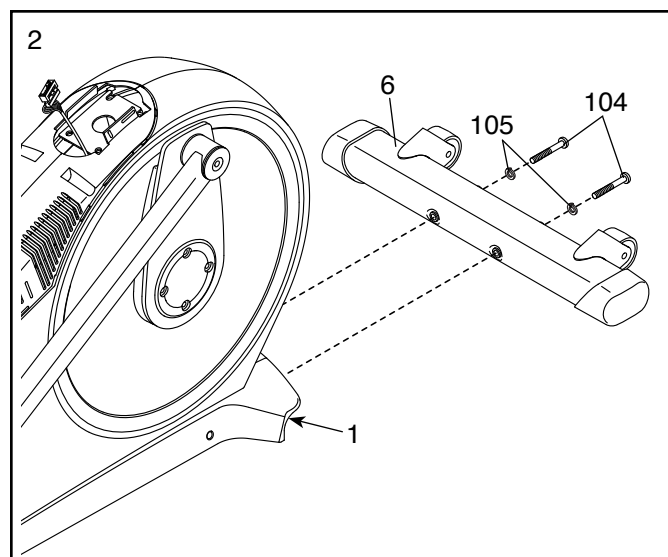
Nota: Si no dispone de acceso a Internet, llame al Servicio al Cliente (vea la portada de este manual) para registrar su producto.



## 2. Con la ayuda de otra persona, coloque algunos de los materiales de empaque (no se muestran) debajo de la parte delantera de la Armadura (1). **Pida a otra persona que sujete la Armadura para evitar que ésta se incline mientras completa este paso.**

Fije el Estabilizador Delantero (6) a la Armadura (1) con dos Tornillos M10 x 122mm (104) y dos Arandelas Divididas M10 (105).

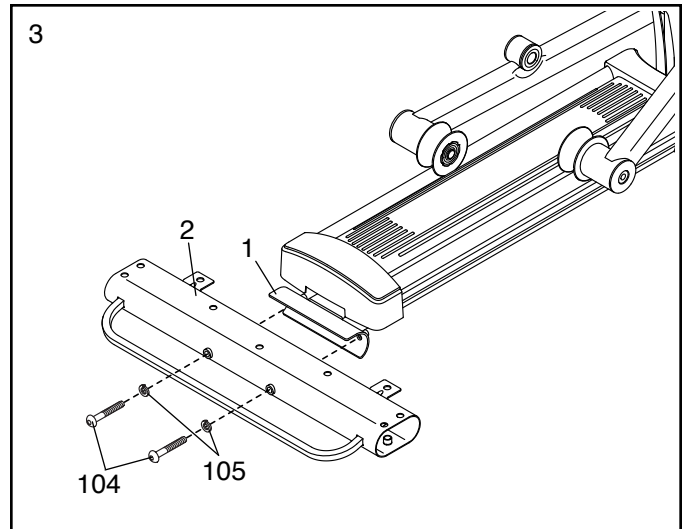
Quite los materiales de empaque que están debajo de la parte delantera de la Armadura (1).



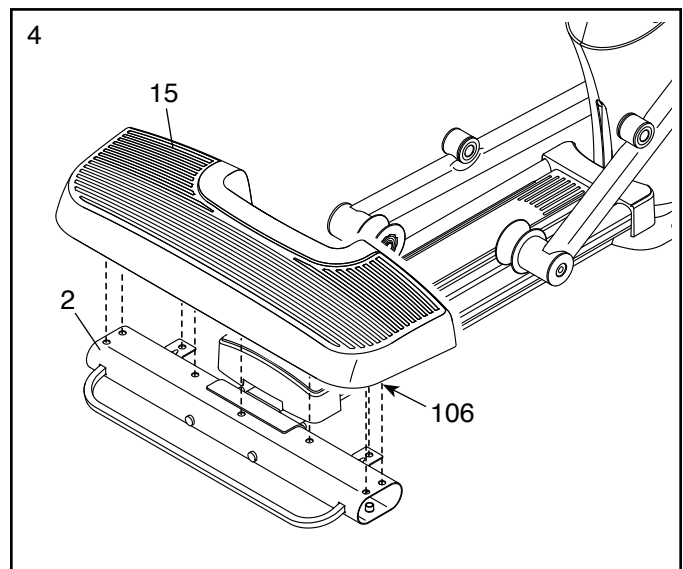
3. Con la ayuda de otra persona, coloque algunos de los materiales de empaque (no se muestran) debajo de la parte trasera de la Armadura (1). **Pida a otra persona que sujete la Armadura para evitar que ésta se incline mientras completa este paso.**

Fije el Estabilizador Trasero (2) a la Armadura (1) con dos Tornillos M10 x 122mm (104) y dos Arandelas Divididas M10 (105).

Quite los materiales de empaque que están debajo de la parte trasera de la Armadura (1).

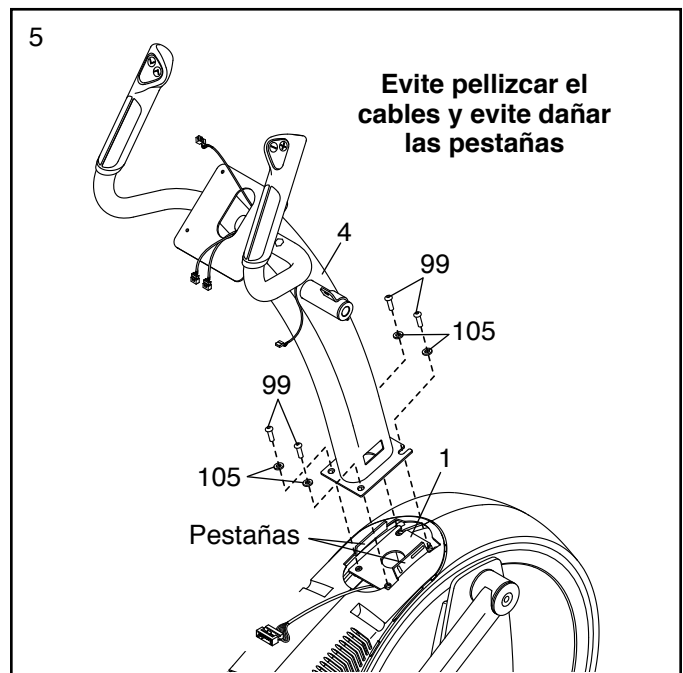


4. Presione las Monturas de la Cubierta (106) que están debajo de la Cubierta del Estabilizador Trasero (15) al interior del Estabilizador Trasero (2).



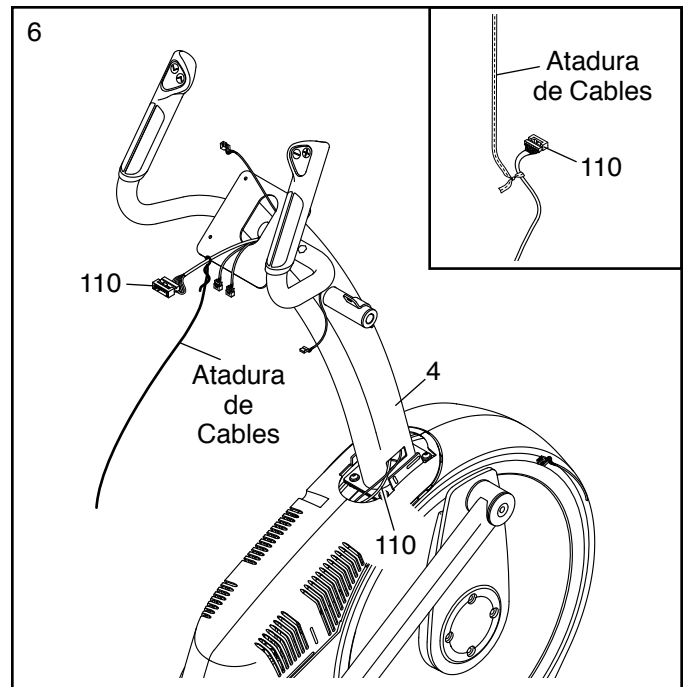
5. **Clave: Evite pellizcar los cables. Evite dañar las pestañas plásticas indicadas.** Coloque el Montante Vertical (4) en la Armadura (1).

Conecte el Montante Vertical (4) con cuatro Tornillos M10 x 25mm (99) y cuatro Arandelas Divididas M10 (105). **Todavía no ajuste completamente los Tornillos.**



6. **Vea el diagrama incluido.** Localice la atadura de cables en el extremo inferior del Montante Vertical (4). Ate la atadura de cables al Cable Superior (110). A continuación, tire del extremo superior de la atadura de cables hasta que el Cable Superior pase por completo a través del Montante Vertical.

**Clave:** Para evitar que el Cable Superior (110) caiga dentro del Montante Vertical (4), asegure el Cable Superior con la atadura de cables.



7. Utilizando una bolsa de plástico para mantener sus dedos limpios, aplique una parte de la grasa suministrada al Eje de Pivote (35) y a dos Arandelas Ondulatorias 16mm (54).

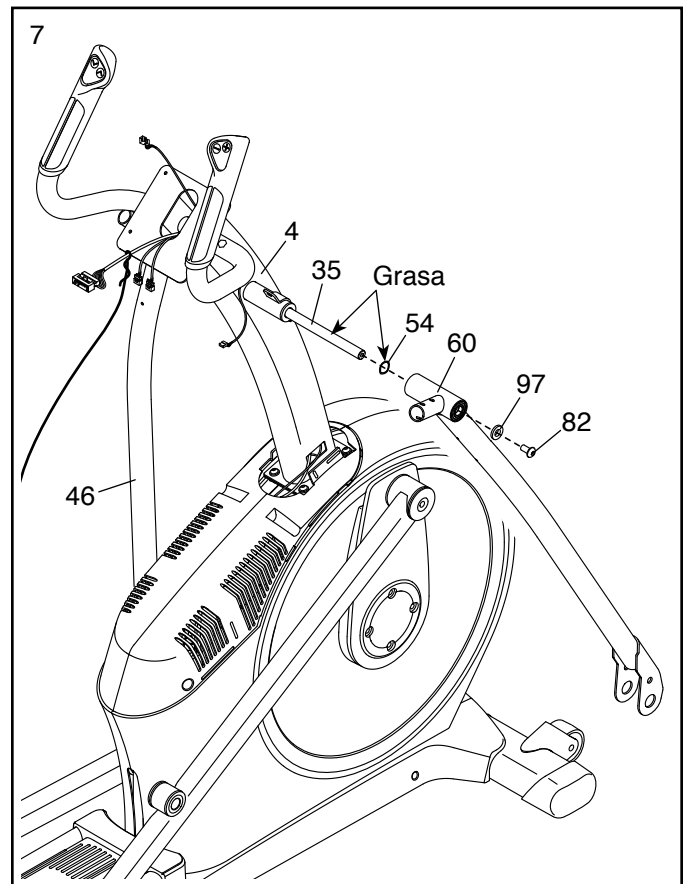
Inserte el Eje de Pivote (35) a través del Montante Vertical (4) y céntralo. **Clave:** Podría ser útil usar un mazo de goma.

Identifique la Pata del Brazo Derecho (60) y oriéntelo como se muestra.

Deslice la Arandela Ondulatoria 16mm (54) y la Pata del Brazo Derecho (60) por el lado derecho del Eje de Pivote (35).

**Repita estas acciones para la Pata del Brazo Izquierdo (46).**

Apriete un Tornillo M8 x 13mm (82) y una Arandela M8 (97), **al mismo tiempo** en cada extremo del Eje de Pivote (35).

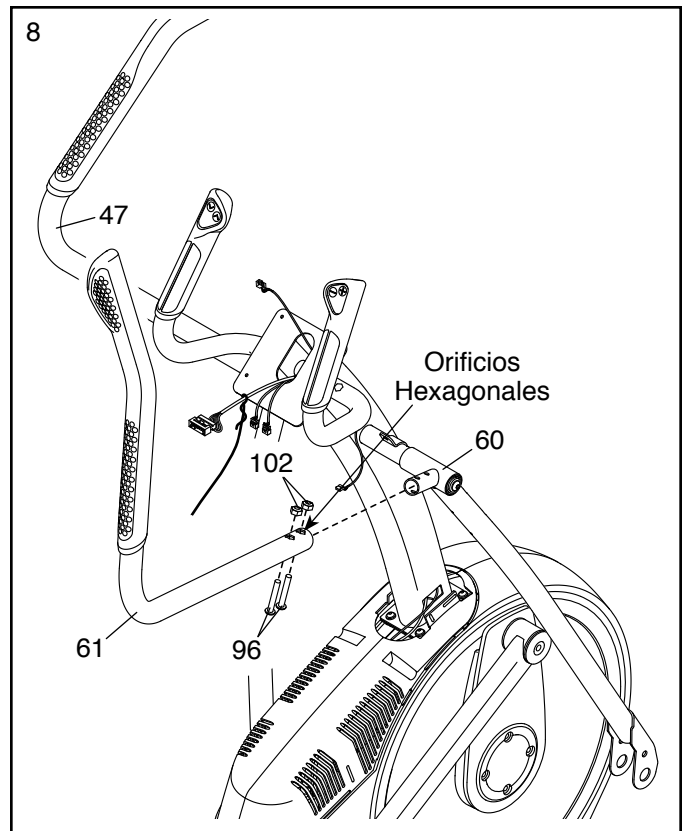


8. Identifique el Brazo Derecho (61) y oriéntelo como se muestra.

Deslice el Brazo Derecho (61) dentro de la Pata del Brazo Derecho (60).

Conecte el Brazo Derecho (61) con dos Pernos M8 x 38mm (96) y dos Contratuercas M8 (102). **Asegúrese de que las Contratuercas estén dentro de los orificios hexagonales.**

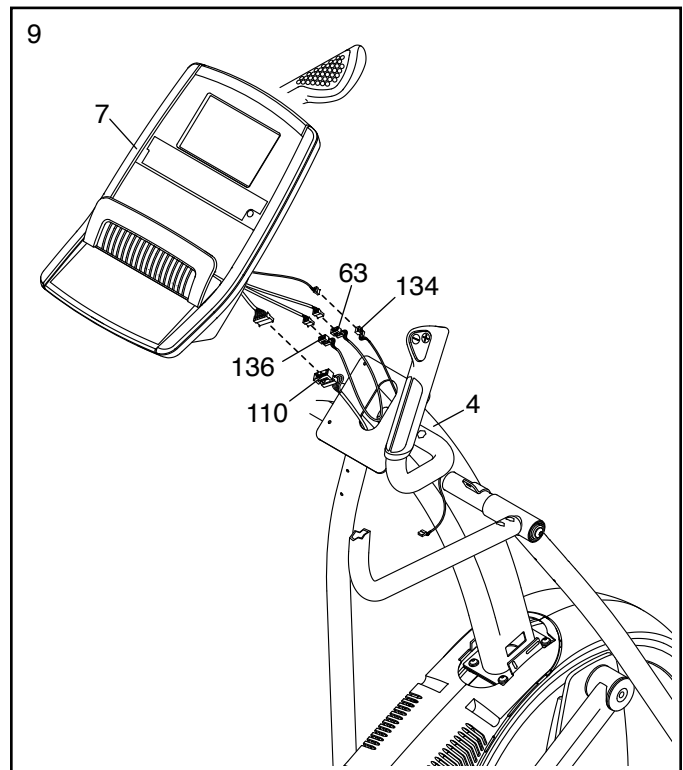
**Repita este paso con el Brazo Izquierdo (47).**



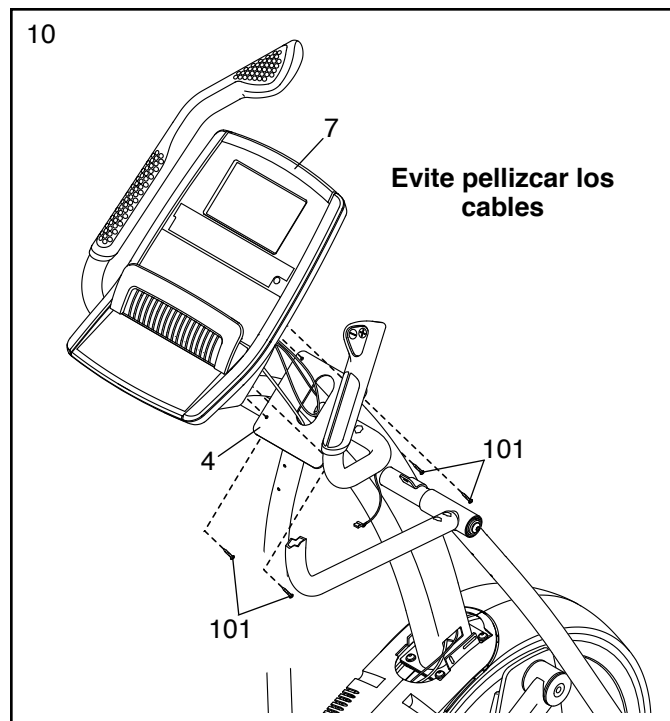
9. Retire la atadura de cables del Cable Superior (110) y deséchela.

Mientras otra persona sostiene la Consola (7) cerca del Montante Vertical (4), conecte los cables de la Consola al Cable Superior (110), a los Cables del Sensor de Pulso (63, 136) y al Cable de Extensión (134).

Inserte el exceso de cables dentro del Montante Vertical (4) o dentro de la Consola (7).



10. **Clave: Evite pellizcar los cables.** Conecte la Consola (7) al Montante Vertical (4) con cuatro Tornillos M4 x 16mm (101).

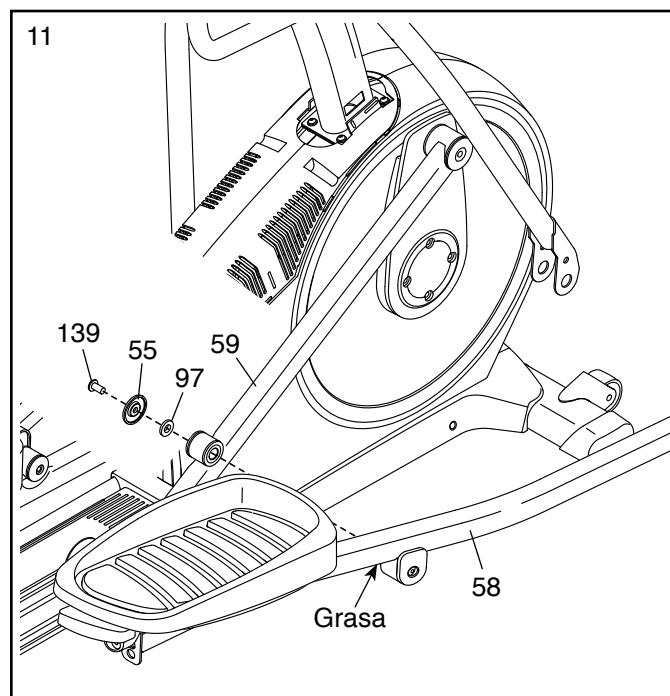


11. Oriente el conjunto del Brazo del Pedal Derecho (58) como se indica.

Aplique grasa al eje del Brazo del Pedal Derecho (58).

Fije el Brazo del Pedal Derecho (59) al Brazo del Rodillo Derecho (59) con un Tornillo con Collar M8 x 14mm (139), una Cubierta de Eje Pequeña (55) y una Arandela M8 (97). **Evite dañar la Cubierta de Eje Pequeña al ajustar el Tornillo con Collar.**

**Repita este paso con el conjunto del Brazo del Pedal Izquierdo (no aparece en el dibujo).**



12. Aplique grasa al Eje del Brazo del Pedal (64).

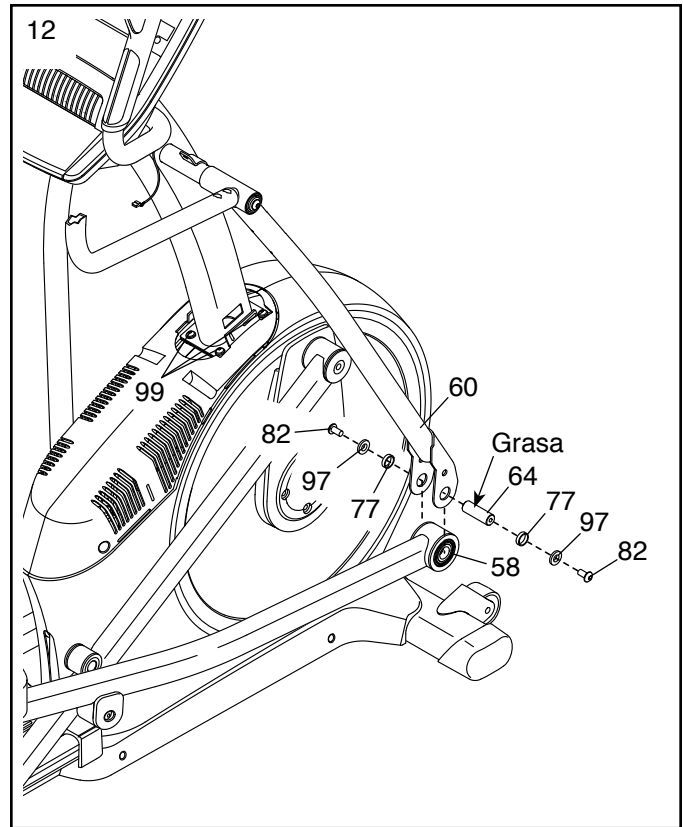
Luego, deslice una Arandela M8 (97) y un Espaciador del Eje (77) sobre un Tornillo M8 x 13mm (82), y apriete con unas vueltas el Tornillo en el Eje del Brazo del Pedal (64).

Mientras otra persona sostiene el extremo delantero del Brazo del Pedal Derecho (58) dentro del soporte de la Pata del Brazo Derecho (60), introduzca el Eje del Brazo del Pedal (64) en ambas piezas.

Deslice una Arandela M8 (97) y un Espaciador del Eje (77) sobre otro Tornillo M8 x 13mm (82), y apriete con unas vueltas el Tornillo en el Eje del Brazo del Pedal (64). **Luego apriete ambos Tornillos a la vez.**

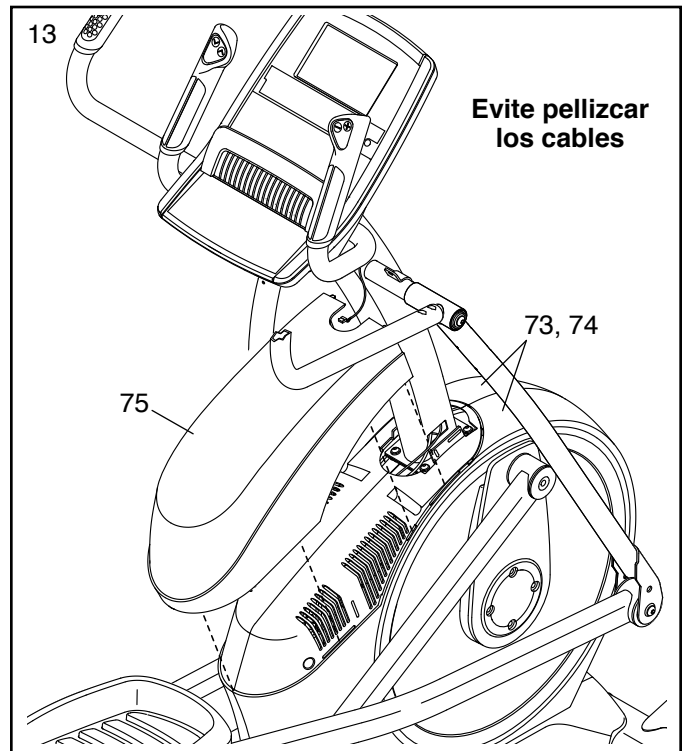
**Repita este paso en el otro lado del entrenador elíptico.**

**Vea el paso 5 del montaje.** Apriete los Tornillos M10 x 25mm (99).



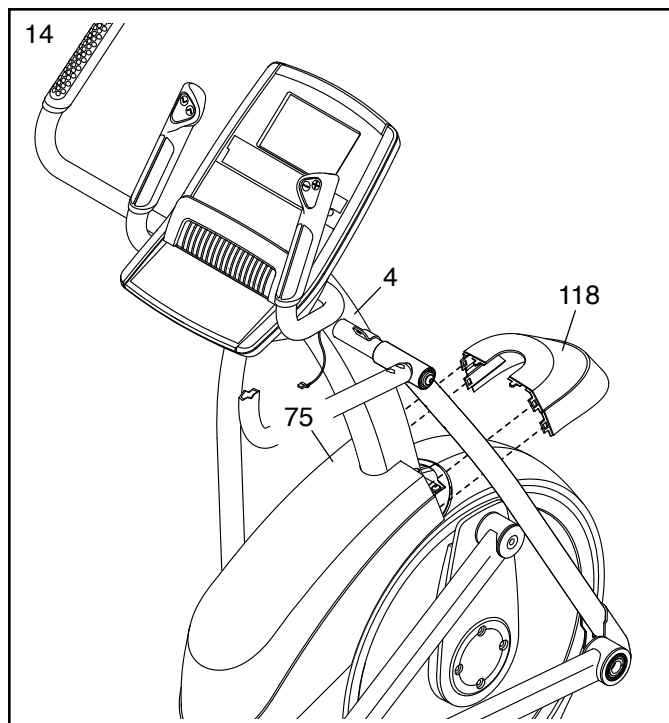
13. Oriente la Cubierta del Protector (75) como se muestra.

Presione la Cubierta del Protector (75) sobre los Protectores Izquierdo y Derecho (73, 74).



14. Oriente la Tapa de la Cubierta del Protector (118) como se muestra.

Conecte la Tapa de la Cubierta del Protector (118) alrededor del Montante Vertical (4), presionándola al interior de la Cubierta del Protector (75).

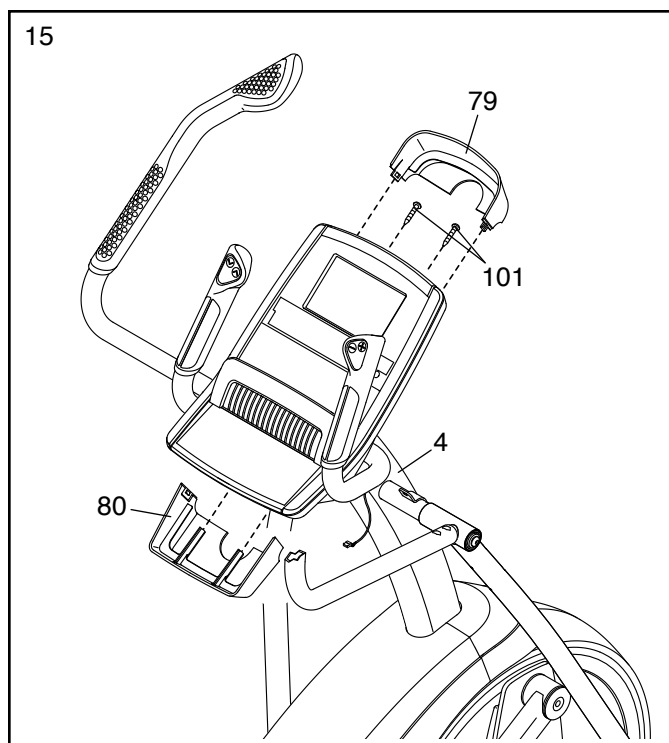


15. Oriente la Cubierta Trasera de la Consola (80) como se muestra.

Conecte la Cubierta Trasera de la Consola (80) al Montante Vertical (4) con dos Tornillos M4 x 16mm (101).

Oriento la Cubierta Delantera de la Consola (79) como se muestra.

Conecte la Cubierta Delantera de la Consola (79) alrededor del Montante Vertical (4) presionándola al interior de la Cubierta Trasera de la Consola (80).

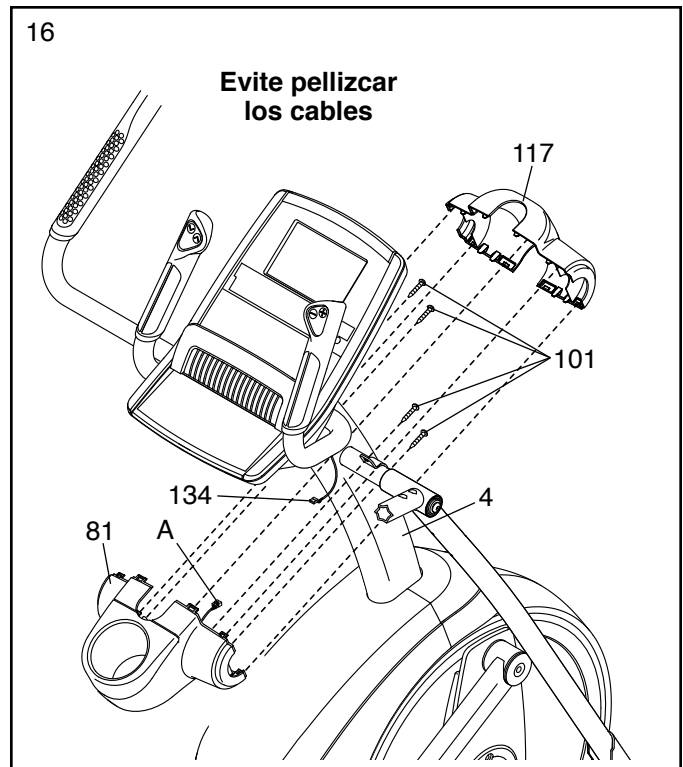


16. Oriente la Cubierta Trasera del Montante Vertical (81) como se muestra. Mientras otra persona sostiene la Cubierta Trasera del Montante Vertical cerca del Montante Vertical (4), conecte el Cable de Extensión (134) al cable del receptor (A).

**Evite pellizcar los cables** Fije la Cubierta Trasera del Montante Vertical (81) al Montante Vertical (4) con cuatro Tornillos M4 x 16mm (101).

Oriento la Cubierta Delantera del Montante Vertical (117) como se muestra.

Conecte la Cubierta Delantera del Montante Vertical (117) alrededor del Montante Vertical (4) presionándola al interior de la Cubierta Trasera del Montante Vertical (81).



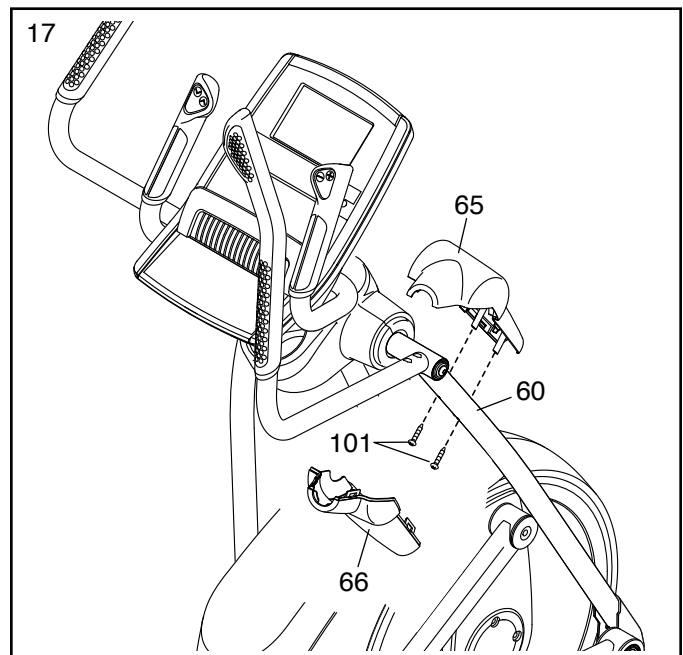
17. Identifique la Cubierta Delantera del Brazo Derecho (65) y oriéntelo como se muestra.

Conecte la Cubierta Delantera del Brazo Derecho (65) a la Pata del Brazo Derecho (60) con dos Tornillos M4 x 16mm (101).

Identifique la Cubierta Trasera del Brazo Derecho (66) y oriéntelo como se muestra.

Fije la Cubierta Trasera del Brazo Derecho (66) alrededor de la Pata del Brazo Derecho (60), presionándola al interior de la Cubierta Delantera del Brazo Derecho (65).

**Repita este paso en el otro lado del entrenador elíptico.**



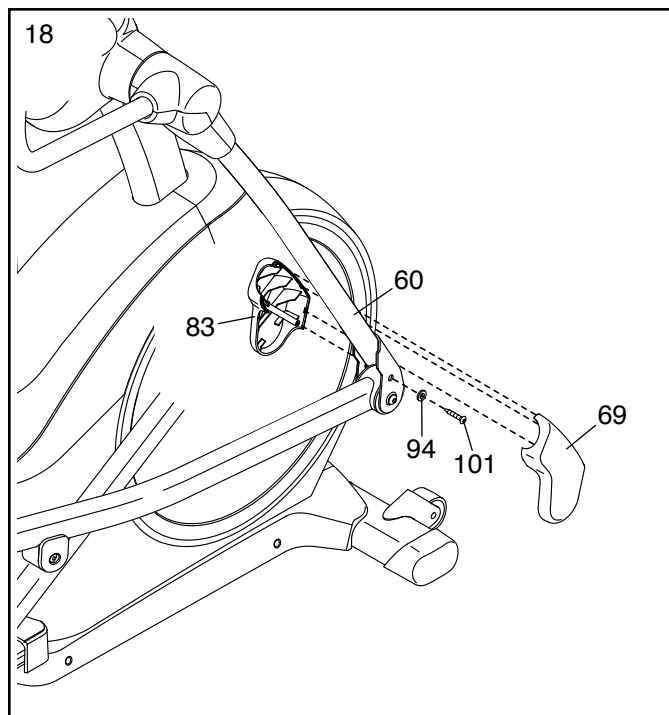
18. Identifique la Cubierta Interna de la Pata del Brazo Derecho (83) y oriéntelo como se muestra.

Conecte la Cubierta Interna de la Pata del Brazo Derecho (83) a la Pata del Brazo Derecho (60) con un Tornillo M4 x 16mm (101) y una Arandela M5 (94).

Identifique la Cubierta Externa de la Pata del Brazo Derecho (69) y oriéntela como se muestra.

Fije la Cubierta Externa de la Pata del Brazo Derecho (69) alrededor de la Pata del Brazo Derecho (60) presionándola al interior de la Cubierta Interna de la Pata del Brazo Derecho (83).

**Repita este paso en el otro lado del entrenador elíptico.**



19. **Antes de usar el entrenador elíptico, asegúrese de que todas las piezas se hayan ajustado correctamente.** Nota: Puede que se incluya componentes adicionales. Coloque una estera debajo del entrenador elíptico para proteger el piso.

# EL MONITOR DE FRECUENCIA CARDÍACA

## CÓMO COLOCARSE EL MONITOR DE FRECUENCIA CARDÍACA

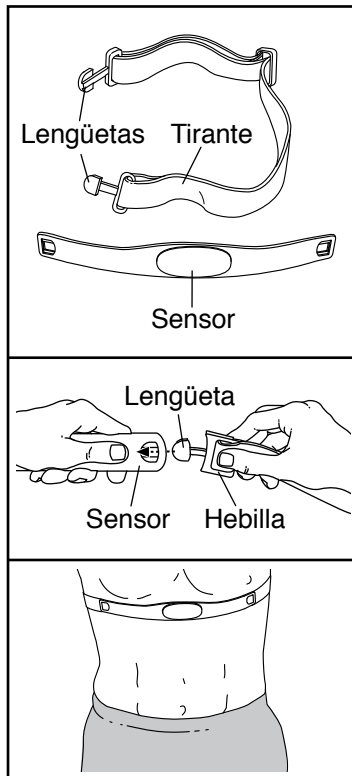
El monitor de frecuencia cardíaca consiste del tirante para el pecho y el sensor. Inserte la lengüeta en un extremo del tirante para el pecho dentro de un extremo de la unidad, como se muestra. Luego, presione el extremo del sensor debajo de la hebilla del tirante para el pecho. La lengüeta debe estar nivelada con el frente del sensor.

El monitor de frecuencia cardíaca se debe colocar debajo de su ropa, apretadamente contra su piel. Envuelva el monitor de frecuencia cardíaca alrededor de su pecho en el lugar que se muestra. Asegúrese de que el logotipo en el sensor esté mirando hacia arriba. Luego, conecte el otro extremo del tirante para el pecho al sensor. Ajuste lo largo del tirante para el pecho, si es necesario.

Jale el sensor algunas centímetros de su cuerpo y localice las dos áreas electrónicas que están cubiertas con ranuras poco hondas. Usando una solución salina como saliva o solución para los lentes de contacto, moje las dos áreas electrónicas. Regrese el sensor a una posición contra su pecho.

## CUIDADO Y MANTENIMIENTO

- Seque el sensor completamente con una toalla suave después de cada uso. La humedad puede mantener el sensor activado, acortando la vida de la pila.
- Guarde el monitor de frecuencia cardíaca en un lugar tibio y seco. No guarde el monitor de frecuencia cardíaca en una bolsa plástica o en ningún otro lugar que pueda guardar humedad.



- No exponga el monitor de frecuencia cardíaca a los rayos directos del sol por períodos de tiempo extendidos; no lo exponga a temperaturas arriba de 50° C o bajo -10° C.
- No doble o estire excesivamente el sensor cuando use o guarde el monitor de frecuencia cardíaca.
- Para limpiar el sensor, use una toalla mojada y una cantidad pequeña de agua jabonosa. Luego, limpie el sensor con una toalla húmeda y séquelo completamente con una toalla suave. Nunca use alcohol, abrasivos, o químicos para limpiar el sensor. Lave y seque el tirante para el pecho a mano.

## SOLUCIÓN DE PROBLEMAS

Si el monitor de frecuencia cardíaca no funciona apropiadamente, intente los pasos de abajo.

- Asegúrese que usted esté portando el monitor de frecuencia cardíaca como se describe a la izquierda. Si el monitor de frecuencia cardíaca no funciona cuando se coloca como se describe, muévelo un poco más abajo o más arriba en su pecho.
- Si las lecturas de frecuencia cardíaca no se muestran hasta que usted comience a sudar, vuelva a mojar las áreas electrónicas.
- Para que la consola muestre las lecturas de frecuencia cardíaca, usted debe estar a distancia de brazos extendidos de la consola.
- Si el sensor tiene una cubierta de pilas en la parte de atrás, reemplazca la pila con una pila nueva del mismo tipo.
- El monitor de frecuencia cardíaca está diseñado para personas que tienen ritmos normales del corazón. Las condiciones médicas como contracciones ventriculares prematuras (cvps), arritmia, y taquicardia le pueden causar problemas a la lectura de la frecuencia cardíaca.
- La interferencia magnética, causada por cables de alto voltage u otras fuentes, puede afectar la operación del monitor de frecuencia cardíaca. Si se sospecha que esto sea un problema, trate de relocalizar la máquina.

# CÓMO USAR EL ENTRENADOR ELÍPTICO

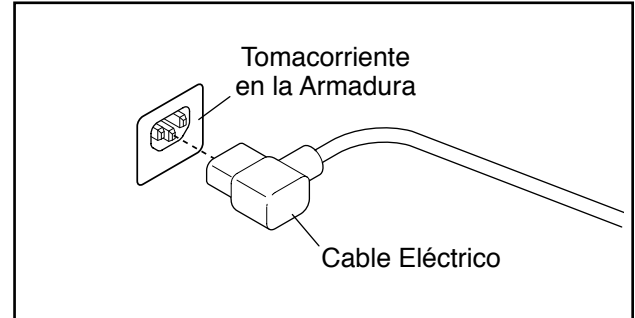
## INSTRUCCIONES PARA CONECTAR EL CABLE ELÉCTRICO

Este aparato debe estar conectado a un polo de tierra. Si llegara a fallar o estropearse, la salida a tierra ofrece un camino de menor resistencia a la corriente eléctrica reduciendo el riesgo de una descarga eléctrica. Este producto está equipado con un cable que tiene un conductor de tierra y un enchufe de tierra. **IMPORTANTE: Si el cable eléctrico está dañado, se debe reemplazar con un cable eléctrico recomendado por el fabricante.**

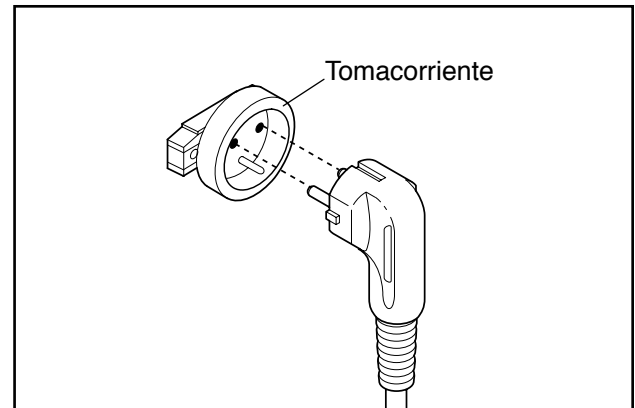
**⚠ PELIGRO:** La conexión inadecuada del conductor a tierra puede resultar en alto riesgo de descarga eléctrica. Verifique con un electricista o técnico calificado si tiene dudas acerca de si el producto se encuentra adecuadamente conectado a tierra. No modifique el enchufe suministrado con el producto—si es que no encaja en el tomacorriente, haga instalar un nuevo tomacorriente por un electricista calificado.

Siga los pasos que se indican abajo para enchufar el cable eléctrico.

1. Enchufe el extremo indicado del cable eléctrico dentro de la tomacorriente en la armadura.

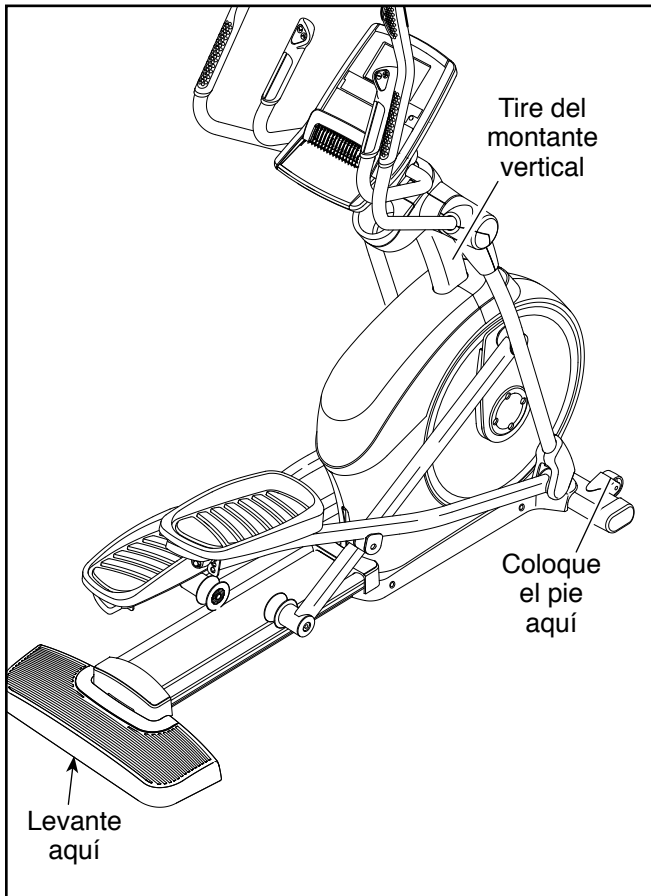


2. Conecte el cable eléctrico en el tomacorriente apropiado que esté adecuadamente instalado y conectado a tierra de acuerdo con los códigos y ordenanzas locales.



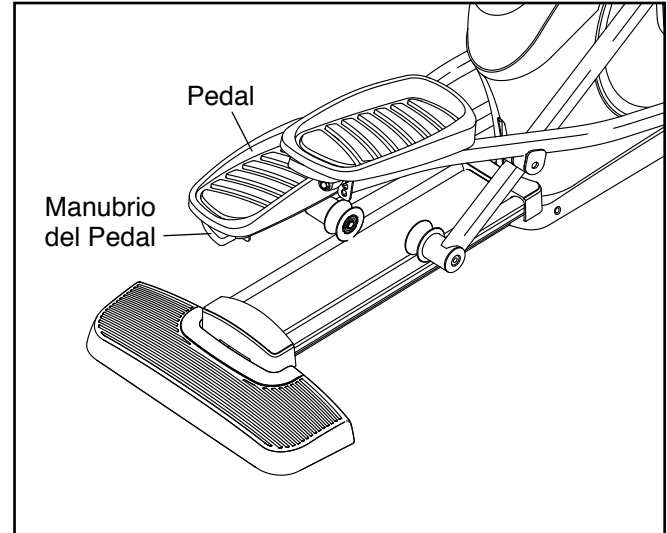
## CÓMO MOVER EL ENTRENADOR ELÍPTICO

Debido al tamaño y peso del entrenador elíptico, se requieren dos personas para moverlo. Párese frente al entrenador elíptico, sostenga el montante vertical y coloque un pie contra una de las ruedas. Tire del Montante Vertical y pida a otra persona que levante el estabilizador trasero hasta que el entrenador elíptico ruede sobre las ruedas. Con cuidado mueva el entrenador elíptico a la ubicación deseada y luego bájelo hasta el piso.



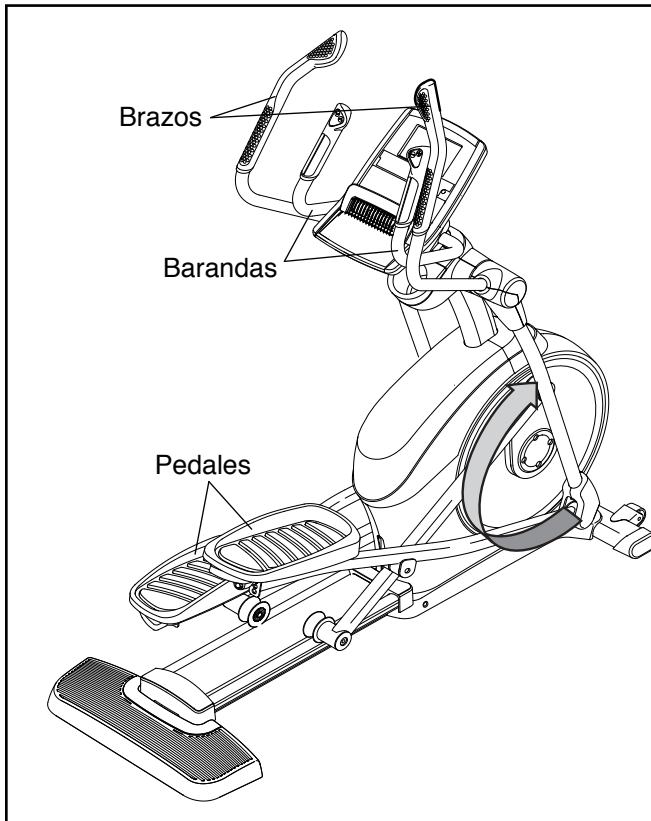
## CÓMO AJUSTAR LA POSICIÓN DE LOS PEDALES

Cada pedal puede ser ajustado en varias posiciones. Para ajustar cada pedal, solo tire del manubrio del pedal hacia afuera, mueva el pedal a la posición deseada y libere el manubrio del pedal en un orificio de ajuste debajo del pedal. **Asegúrese de ajustar ambos pedales en la misma posición.**



## CÓMO EJERCITAR EN EL ENTRENADOR ELÍPTICO

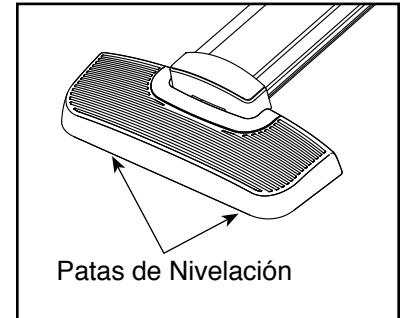
Para subir al entrenador elíptico, sujétese de las barandas o de los brazos y párese sobre el pedal que está en la posición más baja. Luego coloque el otro pie en el otro pedal. Empuje los pedales hasta que éstos empiecen a moverse de manera continua. **Nota: Los pedales pueden girar en cualquier dirección. Se recomienda que gire los pedales en la dirección que se muestra con la flecha; sin embargo, para variar, puede girar los pedales en dirección contraria.**



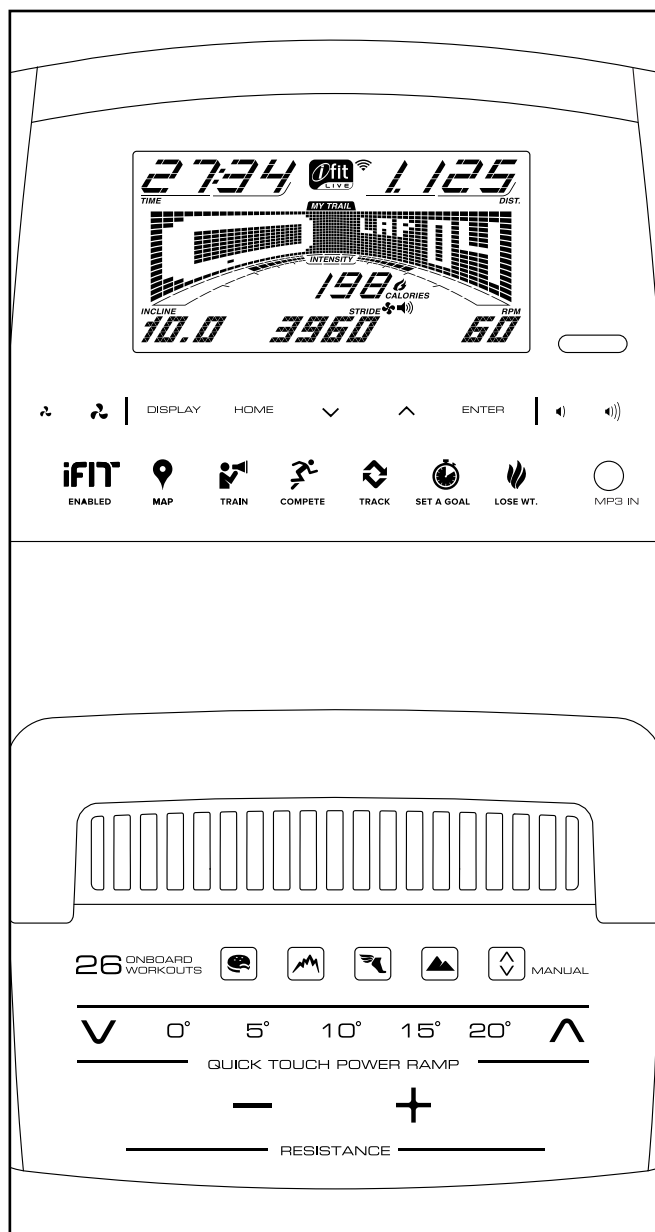
Para bajarse del entrenador elíptico, espere hasta que los pedales se detengan por completo. **Nota: El entrenador elíptico no tiene una rueda libre; los pedales continuarán moviéndose hasta que se detenga el volante.** Cuando se hayan detenido los pedales, quite primero el pie del pedal que esté más alto. A continuación, quite el pie del pedal que esté más bajo.

## CÓMO NIVELAR EL ENTRENADOR ELÍPTICO

Si el entrenador elíptico se balancea ligeramente sobre el suelo durante su uso, gire una o las dos patas de nivelación que se encuentran ubicadas debajo del estabilizador trasero hasta que consiga eliminar el movimiento de vaivén.



## DIAGRAMA DE LA CONSOLA



## CARACTERÍSTICAS DE LA CONSOLA

La consola avanzada ofrece una serie de funciones diseñadas para hacer sus entrenamientos más efectivos y agradables.

Cuando seleccione la función manual de la consola, podrá cambiar la resistencia de los pedales y la inclinación de la rampa con sólo tocar un botón.

A medida que ejercita, la consola le comunicará continuamente los resultados instantáneos del ejercicio realizado. Puede medir su ritmo cardíaco usando el sensor de pulso del mango o el monitor de ritmo cardíaco para el pecho.

Además, la consola presenta veintiséis entrenamientos a bordo. Cada entrenamiento cambia automáticamente la resistencia de los pedales y la inclinación de la rampa, indicándole cuándo variar el ritmo de pedaleo mientras lo va guiando a través de un entrenamiento efectivo. También puede establecer una meta de calorías, distancia o tiempo.

La consola también ofrece una función iFit que permite a ésta comunicarse con su red inalámbrica a través de un módulo opcional iFit. Con el modo iFit puede descargar entrenamientos personalizados, crear sus propios entrenamientos, realizar un seguimiento de los resultados de su entrenamiento, competir contra otros corredores y tener acceso a otras muchas funciones. **Para comprar un módulo iFit en cualquier momento, visite la web [www.iFit.com](http://www.iFit.com) o llame al número de teléfono que está en la portada de este manual.**

También puede conectar su reproductor de MP3 o de CD al sistema de sonido de la consola, y escuchar su música favorita o sus audiolibros mientras ejercita.

**Para encender la corriente, vea la page 20. Para usar la función manual, vea la page 20. Para utilizar un entrenamiento a bordo, vea la page 23. Para utilizar un entrenamiento con fijación de meta, vea la page 24. Para utilizar un entrenamiento iFit, vea la page 25. Para usar el sistema de sonido, vea la page 26. Para cambiar los ajustes de la consola, vea la page 26.**

Nota: Retire cualquier lámina de plástico que pueda quedar sobre la pantalla.

## CÓMO ENCENDER LA CORRIENTE

**IMPORTANTE:** Si el entrenador elíptico ha sido expuesto a bajas temperaturas, deje que alcance la temperatura ambiente antes de encenderlo. De lo contrario las pantallas de la consola u otros componentes eléctricos pueden resultar dañados.

Enchufe el cable eléctrico (vea CÓMO ENCHUFAR EL CABLE ELÉCTRICO en la página 16). A continuación, localice el interruptor de encendido en la armadura, cerca del cable eléctrico. Pulse el interruptor en la posición reajustar.



Il display si accenderà e la consolle sarà pronta per l'uso.

**Nota:** Cuando encienda el aparato por primera vez, la rampa puede calibrarse automáticamente. La rampa se moverá hacia arriba y hacia abajo a medida que se calibra. La rampa estará calibrada una vez que haya dejado de moverse.

**IMPORTANTE:** Si la rampa no se calibra automáticamente, vea CÓMO CALIBRAR LA RAMPA en la página 28 para calibrarla manualmente.

## COMO USAR LA FUNCIÓN MANUAL

1. **Empiece a pedalear o presione cualquier botón en la consola para encender la misma.**

Vea CÓMO ENCENDER LA CORRIENTE a la izquierda.

2. **Seleccione la función manual.**

Pulse el botón Manual en la consola para seleccionar la función manual.

Si no tiene un módulo iFit inalámbrico introducido en la consola y conectado a iFit, la función manual se seleccionará automáticamente.

3. **Cambie la resistencia de los pedales y la inclinación de la rampa según lo desee.**

A medida que pedalea, cambie la resistencia de los pedales pulsando repetidamente los botones de aumentar y disminuir Resistance (resistencia), situados en la consola o en la baranda derecha.

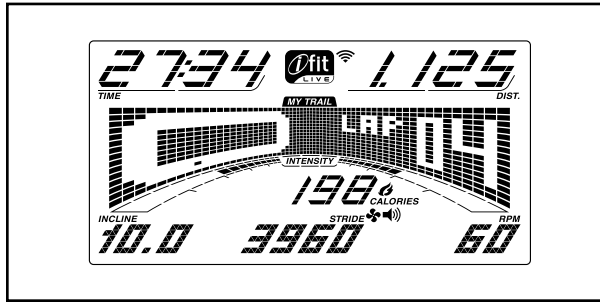
Nota: Tras pulsar un botón transcurrirán unos instantes antes de que los pedales alcancen el nivel de resistencia deseado.

La inclinación de la rampa se puede cambiar para variar el movimiento de los pedales. Para cambiar la inclinación, pulse uno de los botones numerados Quick Touch Power Ramp (inclinación de la rampa de un toque) de la consola, o bien pulse los botones de aumentar o disminuir Quick Touch Power Ramp, situados en la consola o en la baranda izquierda.

Nota: Después de pulsar el botón, puede que tome un tiempo hasta que la rampa alcance el nivel de inclinación seleccionado.

#### 4. Siga su progreso a través de la pantalla.

La pantalla puede mostrar la siguiente información del entrenamiento:



**Cals. (calorías):** este modo de pantalla muestra el número aproximado de calorías que usted ha quemado.

**Cals./Hr (calorías por hora):** Este modo de pantalla muestra el número aproximado de calorías que quema por hora.

**Dist. (distancia):** Este modo de pantalla le mostrará la distancia que ha pedaleado en kilómetros o millas.

**Incline (Inclinación):** Este modo de pantalla muestra el nivel de inclinación de la rampa durante algunos segundos cada vez que cambia el nivel de inclinación.

**Pulse (pulso):** Mostrará su ritmo cardíaco cuando use el monitor de ritmo cardíaco del mango o un monitor del ritmo cardíaco opcional para el pecho (vea el paso 5).

**Resist. (resistencia):** Este modo de pantalla muestra el nivel de resistencia de los pedales durante algunos segundos cada vez que cambia el nivel de resistencia.

**RPM:** Este modo de pantalla muestra la velocidad de pedaleo, expresada en revoluciones por minuto (rpm).

**Stride (zancadas):** Este modo de pantalla muestra el número total de zancadas que ha dado con los pedales.

**Time (tiempo):** Cuando se selecciona la función manual, esta pantalla muestra el tiempo que ha transcurrido. Cuando se selecciona un entrenamiento, este modo de pantalla mostrará el tiempo restante del entrenamiento.

La matriz contiene varias pestañas. Pulse el botón Display (visualizar) hasta que se muestre la pestaña deseada. También puede pulsar los botones de aumento y disminución que están al lado del botón Enter (registrar).

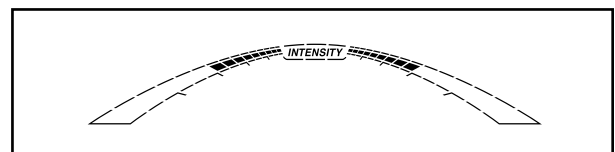
**Incline (inclinación):** Esta pestaña mostrará un perfil del ajuste de inclinación del entrenamiento. Se mostrará un nuevo segmento al final de cada minuto.

**Speed (velocidad):** Esta pestaña mostrará un perfil del ajuste de velocidad del entrenamiento. Se mostrará un nuevo segmento al final de cada minuto.

**My Trail (mi sendero):** Esta pestaña mostrará una pista de 400 m (1/4 de milla). Mientras hace ejercicios, el rectángulo intermitente mostrará su progreso. La pestaña My Trail mostrará también el número de vueltas que ha recorrido.

**Calorie (calorías):** Esta pestaña le mostrará el número aproximado de calorías que ha quemado. La altura de cada segmento representa la cantidad de calorías que ha quemado durante ese segmento.

A medida que ejercita, la barra de intensidad del entrenamiento indicará el nivel aproximado de intensidad de su ejercicio.



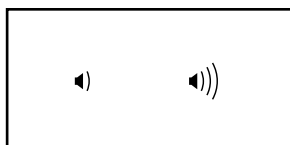
Pulse el botón Home (inicio) para regresar al menú por defecto (vea CÓMO CAMBIAR LOS AJUSTES DE LA CONSOLA en la página 26 para fijar el menú por defecto). Si es necesario, pulse nuevamente el botón Home.

Cuando un módulo inalámbrico iFit está conectado, el símbolo de red inalámbrica en la parte superior de la pantalla mostrará la intensidad de su señal inalámbrica. Cuatro arcos indican una señal de excelente calidad.



Para salir de la función manual o de un entrenamiento, pulse el botón Home (inicio). Si es necesario, pulse nuevamente el botón Home.

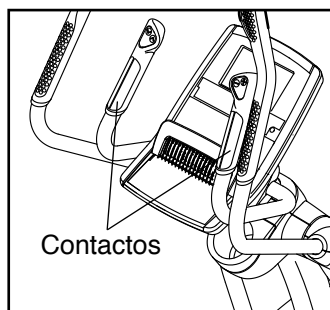
Cambie el volumen de la consola pulsando los botones de aumento o disminución del volumen.



## 5. Si lo desea, mida su ritmo cardíaco.

Para usar el monitor del ritmo cardíaco incluido para el pecho, vea la página 15. Para usar el monitor del ritmo cardíaco del mango, siga las instrucciones que aparecen abajo. **IMPORTANTE: Si usa ambos monitores del ritmo cardíaco a la misma vez, la consola no mostrará su ritmo cardíaco de manera precisa.**

**Si hay láminas de plástico en los contactos metálicos del monitor del ritmo cardíaco del mango, retírelas.** Para medir su ritmo cardíaco, sostenga el monitor del ritmo cardíaco del mango, con las palmas de las manos apoyadas sobre los contactos. **Evite mover las manos o apretar demasiado los contactos.**



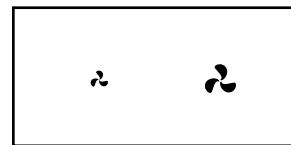
Cuando se detecte el pulso, un indicador con forma de corazón se iluminará intermitentemente en la pantalla cada vez que su corazón lata.

Aparecerán uno o dos guiones y luego se mostrará su ritmo cardíaco. **Para una lectura más precisa del ritmo cardíaco, sostenga los contactos durante al menos 15 segundos.**

Si no se muestra su ritmo cardíaco, asegúrese que sus manos estén colocadas en la posición que se describe. Tenga cuidado de no mover las manos en forma excesiva o apretar los contactos metálicos demasiado fuerte. Para un funcionamiento óptimo, limpie los contactos metálicos usando un paño suave; **nunca use alcohol, abrasivos o químicos.**

## 6. Si lo desea, puede encender el ventilador.

El ventilador tiene ajustes de velocidades altas y bajas. Pulse los botones de incremento y disminución de ventilación de manera



repetida para seleccionar una velocidad en particular o para apagar el ventilador.

Nota: Si los pedales no se mueven durante aproximadamente treinta segundos, el ventilador se apagará automáticamente.

## 7. Una vez que haya terminado de hacer el ejercicio, desenchufe el cable eléctrico.

Si no se mueven los pedales durante varios segundos, se escucha un sonido y la consola se detiene para una pausa.

Si los pedales no se mueven durante varios minutos y no se pulsa ningún botón, la consola se apagará y la pantalla se reajustará.

Cuando termine de realizar los ejercicios, coloque el interruptor en la posición Off (apagado) y desconecte el cable eléctrico. **IMPORTANTE: Si no lo hace, los componentes eléctricos del entrenador elíptico podrían desgastarse prematuramente.**

## CÓMO USAR UN ENTRENAMIENTO DE A BORDO

### 1. Comience a pedalear o pulse cualquier botón en la consola para encenderla.

Vea CÓMO ENCENDER LA CORRIENTE en la página 20.

### 2. Seleccione un entrenamiento a bordo.

Para seleccionar un entrenamiento a bordo, pulse repetidamente uno de los botones de Entrenamientos a Bordo hasta que se muestre el entrenamiento deseado en la pantalla.

Cuando seleccione un entrenamiento a bordo, la pantalla le mostrará la duración del entrenamiento y el nombre del entrenamiento. Un perfil de la configuración de velocidad del entrenamiento aparecerá en la matriz.

La pantalla también mostrará la velocidad de pedaleo máxima (rpm), el nivel de resistencia máximo y el nivel de inclinación máximo.

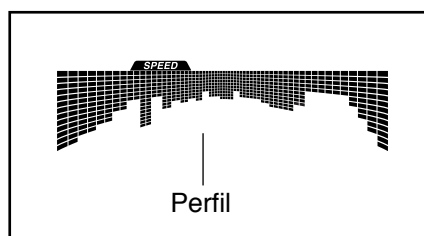
### 3. Comience a pedalear para iniciar el entrenamiento.

Cada entrenamiento está dividido en segmentos de un minuto. Para cada segmento se programa un nivel de resistencia, un nivel de inclinación de la rampa y una meta de rpm (velocidad). Nota: Para segmentos consecutivos se podrá programar el mismo nivel de resistencia, inclinación de rampa y/o meta de rpm (velocidad).

En la matriz se mostrará el nivel de resistencia, el nivel de inclinación de la rampa y la meta de rpm (velocidad) para el primer segmento.

Durante el entrenamiento, los perfiles de las pestañas de velocidad e inclinación mostrarán

su progreso. El segmento del perfil que se ilumina intermitentemente corresponde al segmento actual del entrenamiento. La altura del segmento intermitente indica la meta de velocidad o el nivel de inclinación para dicho segmento.



Al final de cada segmento del entrenamiento se escuchará una serie de tonos sonoros y el próximo segmento del perfil comenzará a destellar intermitentemente. Si se ha programado un nivel de resistencia, un nivel de inclinación de la rampa y/o una meta de rpm (velocidad) diferente para el siguiente segmento, el nivel de resistencia, el nivel de inclinación de la rampa y/o la meta de rpm se mostrarán en la pantalla durante algunos segundos para avisarle. Luego cambiará la resistencia de los pedales y el nivel de inclinación de la rampa.

A medida que ejercita, mantenga la velocidad de pedaleo cerca de la meta de rpm para el segmento actual. **IMPORTANTE: La meta de rpm sirve simplemente para motivarle. Puede que la velocidad de su pedaleo real sea inferior a la meta de rpm. Asegúrese de pedalear a una velocidad que le sea cómoda.**

Si el nivel de resistencia o de inclinación para el segmento actual es demasiado alto o bajo, usted podrá modificar manualmente la configuración pulsando los botones Resistance (resistencia) o Quick Touch Power Ramp (inclinación de la rampa de un toque). **IMPORTANTE: Cuando el segmento actual del entrenamiento termine, los pedales se ajustarán automáticamente al nivel de resistencia programado para el siguiente segmento y la rampa se ajustará automáticamente al nivel de inclinación programado para el siguiente segmento.**

El entrenamiento continuará de esta manera hasta que finalice el último segmento. Para detener el entrenamiento en cualquier momento, deje de pedalear. El tiempo comenzará a destellar en la pantalla. Para reiniciar el entrenamiento, simplemente comience a pedalear.

### 4. Siga su progreso a través de la pantalla.

Vea el paso 4 en página 21.

### 5. Si lo desea, mida su ritmo cardíaco.

Vea el paso 5 en página 22.

### 6. Si lo desea, puede encender el ventilador.

Vea el paso 6 en página 22.

### 7. Una vez que haya terminado de hacer el ejercicio, desenchufe el cable eléctrico.

Vea el paso 7 en página 22.

## CÓMO USAR UN ENTRENAMIENTO CON FIJACIÓN DE META

1. **Empiece a pedalear o presione cualquier botón en la consola para encender la misma.**

Vea CÓMO ENCENDER LA CORRIENTE en la página 20.

2. **Establecer una meta de calorías, distancia o tiempo.**

Para establecer una meta de calorías, distancia o tiempo, primero pulse el botón Set A Goal (fijar una meta).

A continuación, pulse los botones de incremento y disminución cerca del botón Enter (registrar) hasta que el nombre de la meta deseada aparezca en la pantalla. A continuación, pulse el botón Enter.

Seguidamente, pulse los botones de incremento y disminución cerca del botón Enter para fijar la meta deseada.

3. **Comience a pedalear para iniciar el entrenamiento.**

Mientras hace ejercicios, puede aparecer en la pantalla una meta de velocidad para ayudarle a alcanzar su meta. Mantenga su velocidad de pedaleo cerca de la meta de velocidad. **IMPORTANTE: Lo único que se pretende con la meta de rpm es que le sirva de motivación. Puede que su velocidad de pedaleo real sea inferior a la meta de velocidad. Asegúrese de pedalear a una velocidad que le sea cómoda.**

**Nota: La meta calórica es un estimado del número de calorías que quemará durante el entrenamiento. El número real de calorías que quemará dependerá de varios factores como, por ejemplo, su peso. Además, si cambia manualmente la velocidad o la inclinación de la máquina para correr durante el entrenamiento, el número de calorías que quemará se verá afectado.**

El entrenamiento continuará de esta manera hasta que se alcance la meta de calorías, distancia o tiempo. Para hacer una pausa en el entrenamiento de vatios, deje de pedalear. El tiempo comenzará a destellar en la pantalla. Para reiniciar el entrenamiento, simplemente comience a pedalear.

4. **Siga su progreso a través de la pantalla.**

Vea el paso 4 en la página 21.

5. **Si lo desea, mida su ritmo cardíaco.**

Vea el paso 5 en la página 22.

6. **Si lo desea, puede encender el ventilador.**

Vea el paso 6 en la página 22.

7. **Una vez que haya terminado de hacer el ejercicio, desenchufe el cable eléctrico.**

Vea el paso 7 en la página 22.

## CÓMO USAR UN ENTRENAMIENTO iFIT

Debe tener un módulo iFit para utilizar un entrenamiento iFit.

**Para comprar un módulo iFit en cualquier momento, visite la web [www.iFit.com](http://www.iFit.com) o llame al número de teléfono que está en la portada de este manual.**

Nota: Para usar un módulo iFit, debe tener acceso a un ordenador con conexión a Internet y puerto USB. También necesitará una membresía en iFit.com. Para usar un módulo inalámbrico iFit también deberá tener su propia red inalámbrica, incluido un router 802.11b/g/n con la transmisión SSID habilitada (no se admiten redes ocultas).

**IMPORTANTE: Para satisfacer los requisitos de conformidad con la exposición, la antena y el transmisor del módulo iFit deben estar alejados al menos 20 cm de todas las personas y no deben estar cerca de otra antena o transmisor, ni conectados a estos.**

### 1. Empiece a pedalear o presione cualquier botón en la consola para encender la misma.

Vea CÓMO ENCENDER LA CORRIENTE en la página 20.

### 2. Asegúrese de que el módulo iFit esté introducido en la consola.

Para usar un entrenamiento iFit, asegúrese de que el módulo iFit esté introducido en la consola.

### 3. Seleccione un usuario.

Si hay más de un usuario registrado en su membresía de iFit.com, podrá cambiar de usuario en la pantalla principal de iFit. Pulse los botones de incremento o disminución que están al lado del botón Enter (registrar) para seleccionar un usuario.

### 4. Seleccione un entrenamiento iFit.

Para descargar un entrenamiento iFit en su programa, toque el botón Map (mapa), Train (entrenar), Video (vídeo) o Lose Wt. (perder peso) para descargar en su programa el siguiente entrenamiento del tipo correspondiente. Para descargar el siguiente entrenamiento iFit en su programa, pulse el botón iFit. Nota: Estas opciones le permiten acceder a los entrenamientos de demostración aunque no inicie sesión en un módulo iFit.

Para competir en una carrera que ha programado previamente, toque el botón Compete (competir).

Para ejecutar de nuevo un entrenamiento iFit reciente de su programa, pulse primero el botón Track (seguimiento). Luego, pulse los botones para aumentar y disminuir, para seleccionar el entrenamiento deseado. A continuación, pulse el botón Enter para seleccionar el entrenamiento.

Para usar un entrenamiento con fijación de meta, pulse el botón Set A Goal (fijar una meta) (vea la página 24).

Nota: Antes de que se descarguen entrenamientos, deberá añadirlos a su programa en iFit.com.

**Para más información sobre los entrenamientos iFit, visite la web [www.iFit.com](http://www.iFit.com).**

Cuando selecciona un entrenamiento iFit, la pantalla muestra el nombre, la duración y la distancia del entrenamiento. Además, la pantalla mostrará el número aproximado de calorías que quemará durante el entrenamiento y un perfil de los ajustes de velocidad de dicho entrenamiento.

**Nota: La meta calórica es un estimado del número de calorías que quemará durante el entrenamiento. El número real de calorías que quemará dependerá de varios factores como, por ejemplo, su peso. Además, si cambia manualmente la velocidad o la inclinación de la máquina para correr durante el entrenamiento, el número de calorías que quemará se verá afectado.**

### 5. Empiece el entrenamiento.

Vea el paso 3 en la página 23.

Durante algunos de los entrenamientos, la voz de un entrenador personal le guiará a través de su entrenamiento. Puede seleccionar un ajuste de audio para su entrenador personal (vea CÓMO CAMBIAR LOS AJUSTES DE LA CONSOLA en la página 26).

Para detener el entrenamiento en cualquier momento, deje de pedalear. El tiempo comenzará a destellar en la pantalla. Para reiniciar el entrenamiento, simplemente comience a pedalear.

## 6. Siga su progreso a través de la pantalla.

Vea el paso 4 en la página 21.

La pestaña My Trail (mi sendero) muestra un mapa del sendero en el que está caminando o corriendo, o mostrará una pista y el número de vueltas que ha recorrido.

Durante un entrenamiento de competencia, la pestaña Competition (competencia) mostrará su progreso de la carrera. Mientras compite, la línea superior de la matriz mostrará qué porción de la carrera ha completado. Las otras líneas mostrarán a otros competidores. El final de la matriz representa el final de la carrera.

## 7. Si lo desea, mida su ritmo cardíaco.

Vea el paso 5 en la página 22.

## 8. Si lo desea, puede encender el ventilador.

Vea el paso 6 en la página 22.

## 9. Una vez que haya terminado de hacer el ejercicio, desenchufe el cable eléctrico.

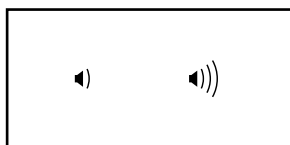
Vea el paso 7 en la página 22.

**Para más información sobre los entrenamientos iFit, visite la web [www.iFit.com](http://www.iFit.com).**

## CÓMO USAR EL SISTEMA DE SONIDO

Para reproducir música o audiolibros a través del sistema de sonido de la consola, mientras realiza los ejercicios, conecte un cable de audio con ambos extremos machos de 3,5 mm (no incluido), en la toma de la consola y en una toma de su reproductor MP3, reproductor de CD u otro reproductor personal de audio; asegúrese de que el cable de audio esté bien conectado. Nota: **Para comprar un cable de audio visite la tienda de electrónica de su localidad.**

A continuación, pulse el botón reproducir de su reproductor personal de audio. Ajuste el volumen utilizando los botones para aumentar y disminuir el volumen de la consola o el control correspondiente de su reproductor personal de audio.



## CÓMO CAMBIAR LOS AJUSTES DE LA CONSOLA

La consola exhibe un modo de usuario que le permite visualizar la información sobre el uso, seleccionar una unidad de medida y ajustar el nivel de contraste de la pantalla.

Cuando el módulo iFit está conectado a la consola, también podrá usar la función de información para seleccionar el ajuste de audio para la voz del entrenador personal, verificar el estado del módulo iFit y verificar si hay archivos disponibles para descarga.

### 1. Seleccione la función de información.

Para seleccionar la función de información, mantenga pulsado el botón Display (visualizar) durante algunos segundos hasta que aparezca en pantalla la función de información.

### 2. Visualizar la información sobre el uso.

La pantalla mostrará el número total de horas que se ha estado utilizando el entrenador elíptico. La pantalla mostrará también la distancia total (en millas o kilómetros) que se ha pedaleado en el entrenador elíptico.

### 3. Si lo desea, seleccione una unidad de medida.

La palabra ENGLISH (inglés) para millas inglesas o la palabra METRIC (métrico) para kilómetros aparecerán en la pantalla para indicar la unidad de medidas que está actualmente seleccionada.

Para cambiar la unidad de medida, pulse repetidamente el botón Enter (registrar) para seleccionar la unidad de medida deseada.

### 4. Ajuste el nivel de contraste de las pantallas de la consola si así lo desea.

Pulse el botón de disminución para visualizar el nivel de contraste. El nivel de contraste actualmente seleccionado también aparecerá en la pantalla. Pulse los botones de aumentar y disminuir Quick Touch Power Ramp (inclinación de la rampa de un toque) para ajustar el nivel de contraste.

### 5. Determine si el módulo iFit está conectado a la consola.

Si el módulo iFit está conectado a la consola, la pantalla mostrará el texto WIFI MODULE (módulo wifi) o USB MODULE (módulo USB).

Si no hay ningún accesorio conectado, en la pantalla aparecerá el texto NO IFIT MODULE (ningún módulo iFit). Si no hay ningún accesorio conectado, continúe con el paso 10.

**6. Seleccione un ajuste de audio para la voz del entrenador personal, si así lo desea.**

Pulse el botón de disminución para visualizar el ajuste de audio si desea escuchar la voz del entrenador personal. El ajuste de audio actual para la voz del entrenador personal también aparecerá en la pantalla.

Para cambiar el ajuste de audio, pulse repetidamente el botón Enter (registrar) para activar o desactivar la voz del entrenador personal.

**7. Especifique el menú por defecto si lo desea.**

Pulse el botón de disminución para visualizar el ajuste de menú por defecto. El menú por defecto es el menú que aparecerá cuando encienda la consola. Pulse repetidamente el botón Enter para seleccionar el menú principal de función manual o el menú iFit como menú principal.

**8. Verifique el estado del módulo iFit, si así lo desea.**

Pulse el botón de disminución para visualizar la pantalla del estado iFit. El texto CHECK WIFI STATUS (comprobar estado wifi) o CHECK USB STATUS (comprobar estado USB) se mostrará en la pantalla.

A continuación, pulse el botón Enter. Luego de algunos segundos, el estado del módulo iFit aparecerá en la pantalla. Para salir de esta pantalla, pulse y mantenga pulsado el botón Display (visualizar) durante algunos segundos.

**9. Verifique las descargas, si así lo desea.**

Pulse el botón de disminución para visualizar la pantalla de descargas. El texto SEND/RECEIVE DATA (enviar/recibir datos) se mostrará en la pantalla.

A continuación, pulse el botón Enter. A continuación, la consola verificará si hay descargas disponibles de entrenamientos y firmware de iFit.

**10. Salir de la función de información.**

Pulse el botón Display para salir de la función de información.

---

# MANTENIMIENTO Y PROBLEMAS

Inspeccione y apriete regularmente todas las piezas del entrenador elíptico. Cambie inmediatamente cualquier pieza desgastada.

Para limpiar el entrenador elíptico, use un paño húmedo y una pequeña cantidad de jabón suave.

**IMPORTANTE: Para evitar daños a la consola, mantenga los líquidos lejos de ésta y evite que la consola permanezca bajo la luz solar directa.**

## SOLUCIÓN DE PROBLEMAS DE LA CONSOLA

Si la consola no se enciende, asegúrese de que el cable eléctrico esté completamente enchufado. Si se muestran líneas en la pantalla de la consola, vea **CÓMO CAMBIAR LOS AJUSTES DE LA CONSOLA** en la página 26 y ajuste el nivel de contraste de la pantalla.

Si la consola no muestra su ritmo cardíaco cuando usted sujeta el monitor del ritmo cardíaco del mango, o si el ritmo cardíaco que se muestra parece demasiado alto o demasiado bajo, vea el paso 5 de la página 22.

Si la consola no muestra su ritmo cardíaco cuando usa el monitor de ritmo cardíaco para el pecho, vea la sección **SOLUCIÓN DE PROBLEMAS** en la página 15.

## CÓMO CALIBRAR LA RAMPA

Si la rampa no funciona correctamente, es posible que haya que calibrarla. Para calibrar la rampa, pulse y mantenga pulsado el botón Onboard Workout (entrenamiento a bordo) durante algunos segundos hasta que la función de prueba aparezca en pantalla.

Vuelva a pulsar el botón Onboard Workout (entrenamiento a bordo) izquierdo. Luego pulse el botón aumentar o disminuir Quick Touch Power Ramp (inclinación de la rampa de un toque) para calibrar la rampa. La rampa se moverá hacia arriba y hacia abajo a medida que se calibra.

La rampa estará calibrada una vez que haya dejado de moverse. A continuación, pulse repetidamente el botón Onboard Workout (entrenamiento a bordo) para salir de la función de calibración.

## CÓMO ENGRASAR LOS RODILLOS

Consulte el **DIBUJO DE LAS PIEZAS** que aparece hacia el final de este manual. Si los Rodillos (51) chirrían cuando se mueven las Pistas (16), aplique una pequeña cantidad de grasa PTFE incluida, a un pañuelo de papel. Extienda una capa fina de grasa de forma pareja a lo largo de las Pistas. Luego, limpie el exceso de grasa que haya quedado.

# GUÍA DE EJERCICIOS

**⚠️ PRECAUCIÓN:** Antes de iniciar éste o cualquier programa de ejercicios consulte con su médico. Esto es especialmente importante para personas de edades superiores a 35 años, o para aquellos que hayan presentado problemas de salud.

El sensor de pulso no es un dispositivo médico. Varios factores pueden afectar la precisión de las lecturas del ritmo cardíaco. El sensor de pulso está previsto sólo como ayuda para los ejercicios, determinando las tendencias generales de su ritmo cardíaco.

Estas indicaciones le ayudarán a planificar su programa de ejercicios. Para información detallada sobre los ejercicios consiga un libro acreditado o consulte con su médico. Recuerde que una nutrición y un descanso adecuados son esenciales para obtener resultados satisfactorios.

## INTENSIDAD DE LOS EJERCICIOS

Lo mismo si su objetivo es quemar grasa que si lo es fortalecer su sistema cardiovascular, la clave para alcanzar los resultados es hacer ejercicios con la intensidad adecuada. Usted puede basarse en su ritmo cardíaco para encontrar el nivel de intensidad adecuado. El esquema que se presenta más abajo muestra los ritmos cardíacos recomendados para quemar grasa y hacer ejercicios aeróbicos.

165	155	145	140	130	125	115	♥
145	138	130	125	118	110	103	♥
125	120	115	110	105	95	90	♥
20	30	40	50	60	70	80	

Para encontrar el nivel de intensidad adecuado, busque su edad en la parte inferior del esquema (las edades se redondean al múltiplo de 10 más cercano). Los tres números que se listan encima de su edad definen su “zona de entrenamiento.” El número más pequeño es el ritmo cardíaco cuando se quema grasa, el número intermedio es el ritmo cardíaco cuando se quema la máxima cantidad de grasa y el número más grande es el ritmo cardíaco cuando se realizan ejercicios aeróbicos.

**Quemar Grasa**—Para quemar grasa eficientemente, debe hacer ejercicios a un nivel de intensidad bajo durante un periodo de tiempo mantenido. Durante los primeros minutos de ejercicio su cuerpo utiliza las *calorías de los carbohidratos* para obtener energía. Sólo tras los primeros minutos de ejercicio su cuerpo comienza a utilizar las *calorías de grasa* almacenada para obtener energía. Si su objetivo es quemar grasa, ajuste la intensidad de sus ejercicios hasta que el ritmo cardíaco esté próximo al número más bajo de su zona de entrenamiento. Para quemar la máxima cantidad de grasa, realice los ejercicios con su ritmo cardíaco cerca del número intermedio de su zona de entrenamiento.

**Ejercicios Aeróbicos**—Si su objetivo es fortalecer su sistema cardiovascular, debe realizar ejercicios aeróbicos, una actividad que requiere grandes cantidades de oxígeno durante periodos de tiempo prolongados. Para realizar ejercicios aeróbicos ajuste la intensidad de sus ejercicios hasta que su ritmo cardíaco esté próximo al número más alto de su zona de entrenamiento.

## GUÍAS DE ENTRENAMIENTO

**Calentamiento**—Comience estirando y ejercitando ligeramente los músculos entre 5 y 10 minutos. El calentamiento aumenta su temperatura corporal, su frecuencia cardíaca y su circulación, preparándole para los ejercicios.

**Ejercicio en la Zona de Entrenamiento**—Realice ejercicios durante 20 a 30 minutos con su ritmo cardíaco en su zona de entrenamiento. (Durante las primeras semanas de su programa de ejercicios no mantenga su ritmo cardíaco en su zona de entrenamiento durante más de 20 minutos.) Respire regularmente y profundamente mientras hace ejercicios; nunca contenga la respiración.

**Relajación**—Termine con estiramientos entre 5 y 10 minutos. El estiramiento aumenta la flexibilidad de sus músculos y le ayuda a evitar problemas posteriores al ejercicio.

## FRECUENCIA DE EJERCICIOS

Para mantener o mejorar su forma física, complete tres sesiones de entrenamiento cada semana, con al menos un día de descanso entre sesiones. Tras algunos meses de ejercicio regular, puede completar hasta cinco sesiones de entrenamiento cada semana si lo desea. Recuerde, la clave para el éxito es hacer de los ejercicios una parte regular y agradable de su vida diaria.

## ESTIRAMIENTOS RECOMENDADOS

La forma correcta de realizar algunos estiramientos básicos se muestra en el dibujo de la derecha. Muévase lentamente cuando se estire—nunca se mesa.

### 1. Estiramiento Tocando la Punta de los Pies

Párese flexionando ligeramente sus rodillas y flexione el tronco lentamente hacia delante. Deje que su espalda y sus hombros se relajen a medida que se dobla lo más que pueda hacia la punta de los pies. Cuente hasta 15 y relájese. Repita 3 veces. Estiramientos: Parte posterior del muslo, parte posterior de las rodillas y espalda.

### 2. Estiramiento de la Parte Posterior del Muslo

Siéntese con una pierna extendida. Dirija la planta del otro pie hacia usted y apóyela contra la parte interna del muslo de su pierna extendida. Flexione el tronco hacia delante lo más que pueda tratando de tocar la punta de los pies. Cuente hasta 15 y relájese. Repita 3 veces para cada pierna. Estiramientos: Parte posterior del muslo, región lumbar e ingle.

### 3. Estiramiento de los Pantorillas/Tendón de Aquiles

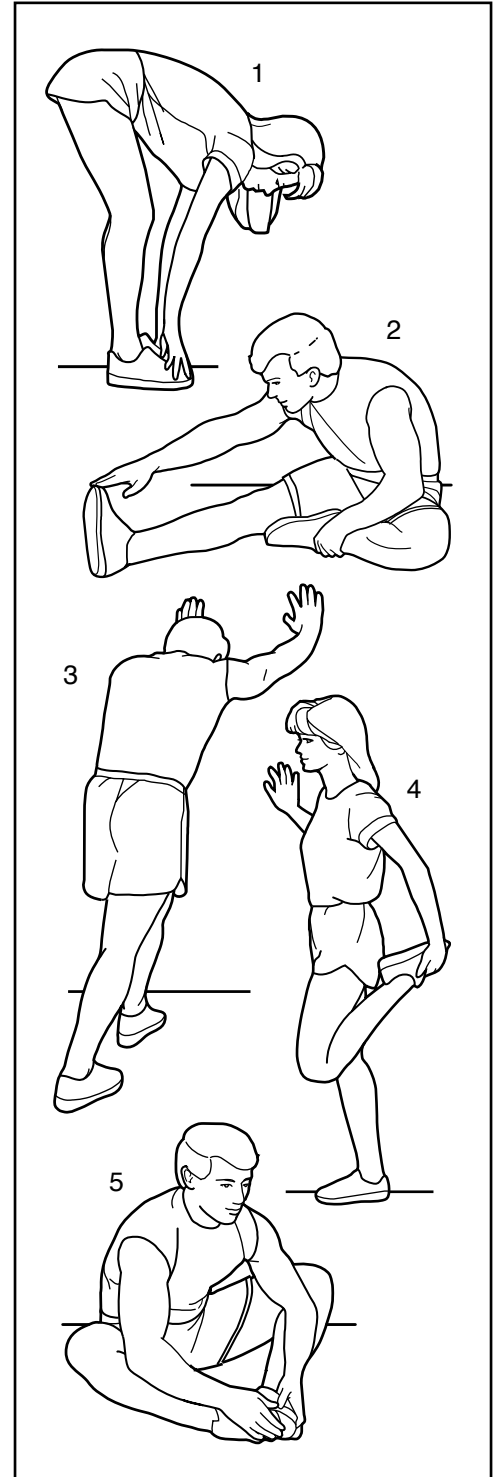
Con una pierna delante y otra detrás, flexione el cuerpo hacia delante y apoye sus manos sobre una pared. Mantenga derecha la pierna que queda detrás y el pie de dicha pierna apoyado completamente en el piso. Flexione la pierna que queda delante y mueva sus caderas hacia la pared. Cuente hasta 15 y relájese. Repita 3 veces para cada pierna. Para estirar más los tendones de Aquiles, flexione también la pierna que queda detrás. Estiramientos: Pantorillas, tendones de Aquiles y tobillos.

### 4. Estiramiento de los Cuadriiceps

Con una mano apoyada sobre la pared, para mantener el equilibrio, flexione el cuerpo hacia atrás y agarre un pie con su otra mano. Lleve su talón lo más cerca posible de sus glúteos. Cuente hasta 15 y relájese. Repita 3 veces para cada pierna. Estiramientos: Cuadriiceps y músculos de la cadera.

### 5. Estiramiento de la Parte Interna del Muslo

Sentado con las plantas de los pies unidas y las rodillas hacia afuera. Tire de sus pies lo más que pueda hacia el área de su ingle. Cuente hasta 15 y relájese. Repita 3 veces. Estiramientos: Cuadriiceps y músculos de la cadera.



# LISTA DE LAS PIEZAS

Nº de Modelo SFEVEL13713.0 R0913A

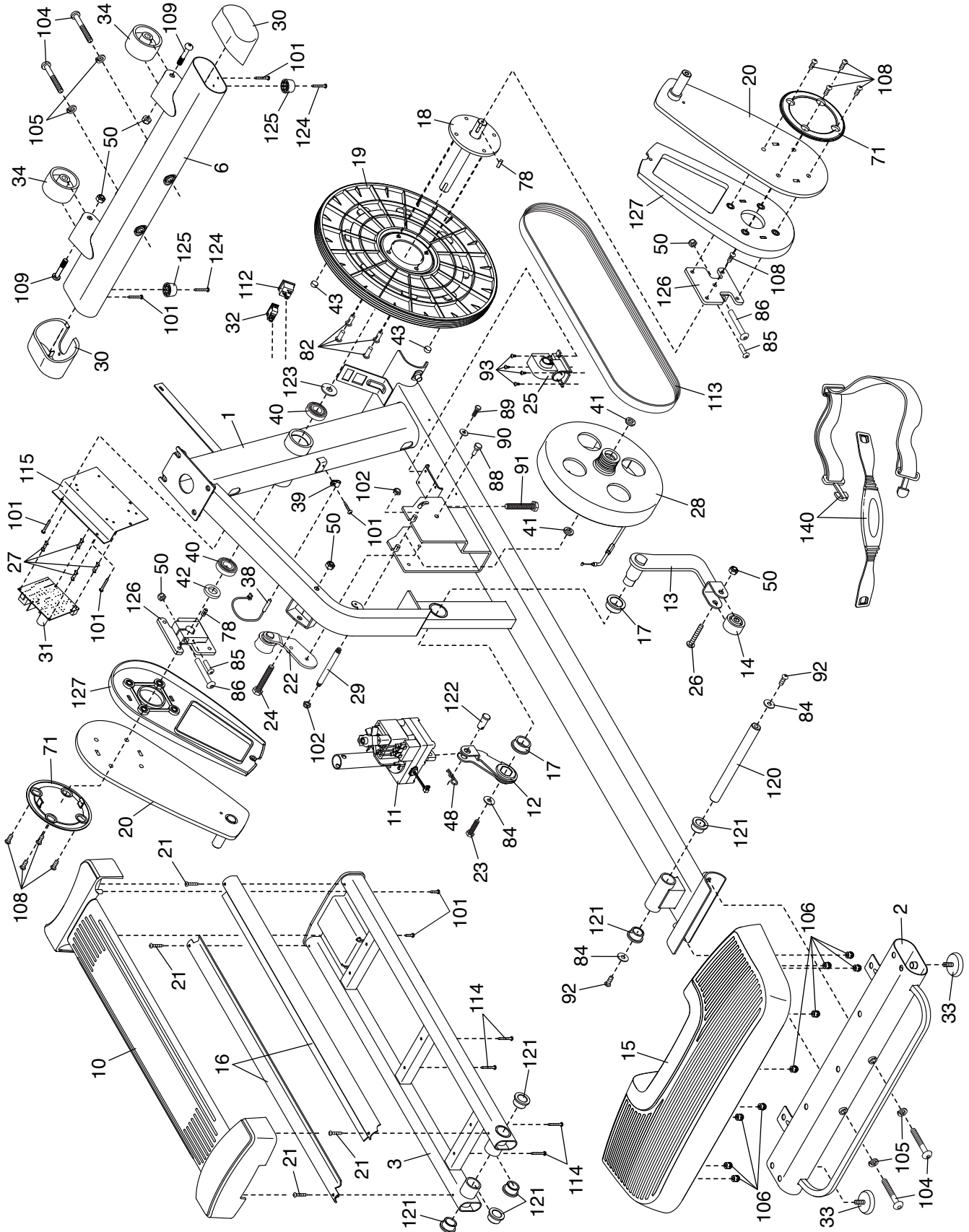
Nº	Ctd.	Descripción	Nº	Ctd.	Descripción
1	1	Armadura	53	4	Cubierta del Eje Grande
2	1	Estabilizador Trasero	54	2	Arandela Ondulatoria 16mm
3	1	Rampa	55	2	Cubierta del Eje Pequeña
4	1	Montante Vertical	56	4	Buje del Brazo del Rodillo
5	8	Tornillo M4 x 19mm	57	8	Cojinete del Brazo
6	1	Estabilizador Delantero	58	1	Brazo del Pedal Derecho
7	1	Consola	59	1	Brazo del Rodillo Derecho
8	1	Baranda Izquierda	60	1	Pata del Brazo Derecho
9	1	Baranda Derecha	61	1	Brazo Derecho
10	1	Cubierta de la Rampa	62	1	Mango Izquierdo
11	1	Motor de Inclinación	63	1	Montaje del Sensor Derecho/Cable
12	1	Brazo del Motor de Inclinación	64	2	Eje del Brazo del Pedal
13	1	Brazo de la Rampa	65	1	Cubierta Delantera del Brazo Derecho
14	1	Rodillo de la Rampa	66	1	Cubierta Trasera del Brazo Derecho
15	1	Cubierta del Estabilizador Trasero	67	1	Cubierta Delantera del Brazo Izquierdo
16	2	Pista	68	1	Cubierta Trasera del Brazo Izquierdo
17	2	Buje de la Armadura Grande	69	1	Cubierta Externa de la Pata del Brazo Derecho
18	1	Manivela	70	1	Cubierta Externa de la Pata del Brazo Izquierdo
19	1	Polea	71	2	Disco
20	2	Brazo de la Manivela	72	1	Cubierta Interna de la Pata del Brazo Izquierdo
21	4	Tornillo M4 x 10mm	73	1	Protector Izquierdo
22	1	Brazo Estable	74	1	Protector Derecho
23	1	Tornillo M10 x 15mm	75	1	Cubierta del Protector
24	1	Perno M10 x 95mm	76	1	Tapa Lateral del Brazo del Pedal Izquierdo
25	1	Motor de Resistencia	77	4	Espaciador del Eje
26	1	Perno M10 x 42mm	78	2	Llave
27	4	Separador	79	1	Cubierta Delantera de la Consola
28	1	Mecanismo Eddy	80	1	Cubierta Trasera de la Consola
29	1	Eje del Mecanismo	81	1	Cubierta Trasera del Montante Vertical/Receptor
30	2	Tapa del Estabilizador	82	10	Tornillo M8 x 13mm
31	1	Controlador	83	1	Cubierta Interna de la Pata del Brazo Derecho
32	1	Interruptor	84	3	Arandela M10
33	2	Pata de Nivelación	85	2	Tornillo M4 x 14mm
34	2	Rueda	86	2	Perno M10 x 58mm
35	1	Eje de Pivote	87	1	Tapa Lateral del Brazo del Pedal Derecho
36	2	Buje del Montante Vertical	88	1	Tornillo de Pivote
37	1	Bandeja de Accesorios	89	1	Tornillo del Brazo Estable
38	1	Interruptor de Lengüeta/Cable	90	1	Arandela del Eje
39	1	Abrazadera	91	1	Tornillo de Ajuste de la Banda
40	2	Cojinete	92	2	Tornillo M10 x 19mm
41	2	Espaciador del Mecanismo	93	4	Tornillo M4 x 12mm
42	1	Espaciador Grande de la Manivela	94	2	Arandela M5
43	2	Imán			
44	1	Brazo del Pedal Izquierdo			
45	1	Brazo del Rodillo Izquierdo			
46	1	Pata del Brazo Izquierdo			
47	1	Brazo Izquierdo			
48	1	Perno de la Chaveta			
49	1	Pedal Derecho			
50	8	Contratuerca M10			
51	2	Rodillo			
52	1	Mango Derecho			

N°	Ctd.	Descripción	N°	Ctd.	Descripción
95	6	Tornillo M8 x 16mm	124	2	Tornillo Taladro M4 x 19mm
96	8	Perno M8 x 38mm	125	2	Parachoques
97	10	Arandela M8	126	2	Soporte de la Manivela
98	2	Anillo de Retención	127	2	Espaciador del Brazo de la Manivela
99	4	Tornillo M10 x 25mm			
100	4	Cojinete de la Pata	128	1	Placa del Pedal Izquierdo
101	27	Tornillo M4 x 16mm	129	1	Manubrio del Pedal Izquierdo
102	10	Contratuerca M8	130	2	Pasador del Pedal
103	10	Tornillo M6 x 12mm	131	2	Resorte del Pedal
104	4	Tornillo M10 x 122mm	132	2	Perno M10 x 140mm
105	8	Arandela Dividida M10	133	2	Tuerca Cubierta M6
106	9	Montura de la Cubierta	134	1	Cable de Extensión
107	1	Tornillo M4 x 48mm	135	1	Manubrio del Pedal Derecho
108	9	Tornillo M8 x 25mm	136	1	Montaje del Sensor Izquierdo/Cable
109	2	Perno M10 x 60mm	137	1	Pedal Izquierdo
110	1	Cable Superior	138	1	Placa del Pedal Derecho
111	1	Cableado Eléctrico Inferior	139	2	Tornillo con Collar M8 x 14mm
112	1	Receptáculo	140	1	Monitor del Ritmo Cardíaco para el Pecho
113	1	Correa de Manejo			
114	4	Tornillo M4 x 42mm	*	–	Herramienta del Montaje
115	1	Soporte del Controlador	*	–	Paquete de Grasa
116	2	Anillo del Disco	*	–	Paquete de Grasa PTFE
117	1	Cubierta Delantera del Montante Vertical	*	–	Manual del Usuario
118	1	Tapa de la Cubierta del Protector	*	–	Cable del Motor de Levante A
119	1	Cable Eléctrico	*	–	Cable del Motor de Levante B
120	1	Eje de la Rampa	*	–	Cable del Motor de Resistencia
121	6	Buje de la Armadura Pequeño	*	–	Cable Azul
122	1	Clavija de Seguridad	*	–	Cable Verde
123	1	Espaciador Plástico	*	–	Cable Blanco

Nota: Las especificaciones están sujetas a cambios sin previo aviso. Para información de cómo solicitar piezas de repuesto, vea la contraportada de este manual. \*Estas piezas no están ilustradas.

# DIBUJO DE LAS PIEZAS A

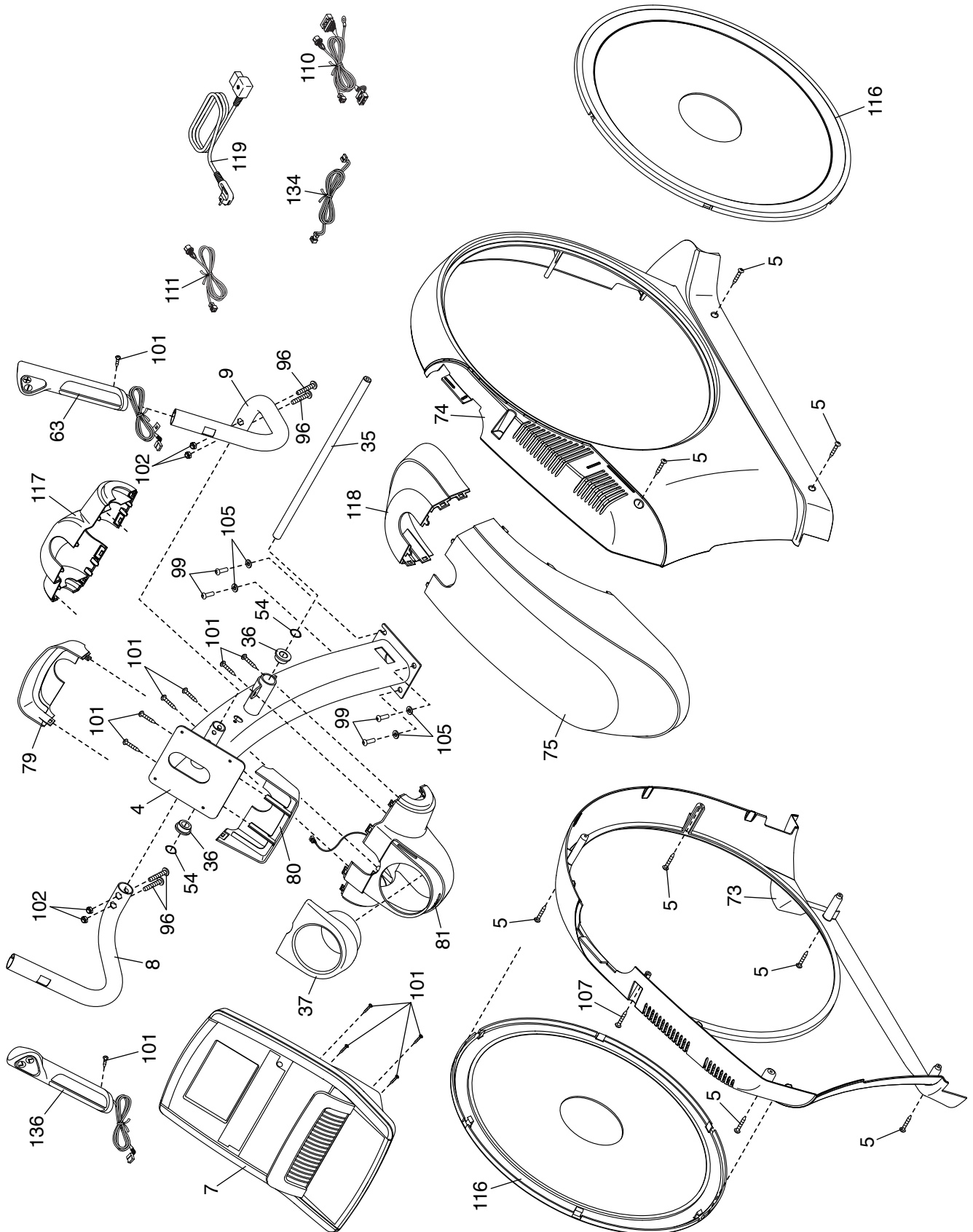
Nº de Modelo SFEVEL13713.0 R0913A





# DIBUJO DE LAS PIEZAS C

Nº de Modelo SFEVEL13713.0 R0913A



---

# CÓMO ORDENAR PIEZAS DE REPUESTO

Para ordenar piezas de repuesto, por favor vea la portada de este manual. Para ayudarnos a proporcionarle asistencia, por favor esté listo para proporcionar la siguiente información cuando nos contacte:

- el número de modelo y el número de serie del producto (vea la portada de este manual)
- el nombre del producto (vea la portada de este manual)
- el número de la pieza y descripción de la (de las) pieza(s) de reemplazo (vea la LISTA DE LAS PIEZAS y el DIBUJO DE LAS PIEZAS hacia el final de este manual)

---

## INFORMACIÓN SOBRE EL RECICLAJE

**Este producto electrónico no deberá arrojarse en ningún caso a los cubos de basura municipales. Con el fin de preservar el medio ambiente, este producto deberá reciclarse, una vez concluida su vida útil, según lo estipulado en la legislación vigente.**

Por favor utilice las instalaciones de reciclaje autorizadas para recopilar este tipo de residuos en su zona. Al hacerlo, estará ayudando a conservar los recursos naturales y a mejorar los estándares europeos de protección medioambiental. Si desea obtener más información sobre métodos seguros y correctos para deshacerse de este tipo de productos, póngase en contacto con la oficina municipal o con el establecimiento en el que adquirió este producto.

