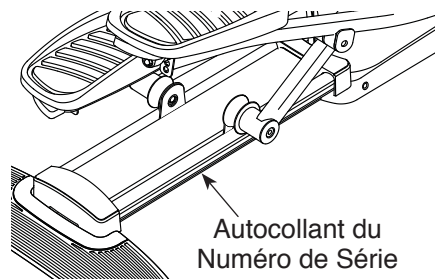


FREEMOTION® **550E**

N° du Modèle SFEVEL13713.2
N° de Série _____

Écrivez le numéro de série sur la ligne ci-dessus pour référence.



SERVICE À LA CLIENTÈLE

Si vous avez des questions, ou si des pièces sont manquantes ou endommagées, veuillez contacter le Service à la Clientèle (voir les informations ci-dessous), ou contactez le magasin où vous avez acheté cet appareil.

Site Internet : www.iconsupport.eu
Courriel : csfr@iconeurope.com

FRANCE

Téléphone : 0811 98 00 11
Fax : 01 30 56 27 30

BELGIQUE

Téléphone : 0800 58 095
Fax : +33 (0) 1305 62 730

du lundi au vendredi, de 8h à 20h ; le samedi, de 9h à 13h

ATTENTION

Lisez toutes les précautions et les instructions contenues dans ce manuel avant d'utiliser cet appareil. Gardez ce manuel pour vous y référer ultérieurement.

MANUEL DE L'UTILISATEUR

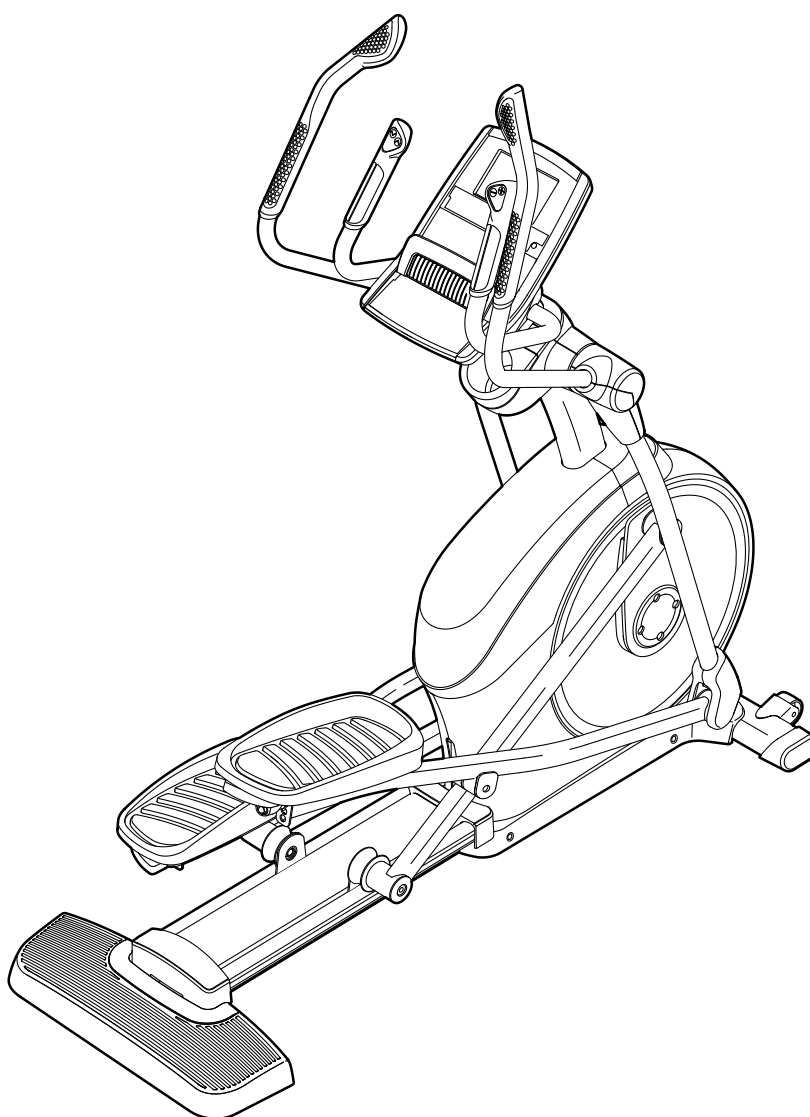
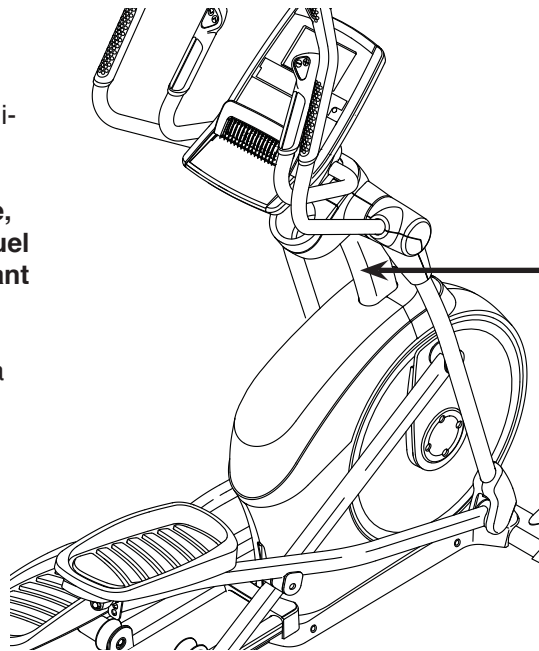


TABLE DES MATIÈRES

EMPLACEMENT DE L'AUTOCOLLANT D'AVERTISSEMENT.....	2
PRÉCAUTIONS IMPORTANTES	3
AVANT DE COMMENCER	5
TABLEAU D'IDENTIFICATION DES PIÈCES.....	6
ASSEMBLAGE	7
LE DÉTECTEUR DU RYTHME CARDIAQUE DU TORSE.....	16
COMMENT UTILISER L'ELLIPTIQUE	17
ENTRETIEN ET PROBLÈMES.....	29
CONSEILS POUR L'EXERCICE.....	30
LISTE DES PIÈCES	31
SCHÉMA DÉTAILLÉ	33
POUR COMMANDER DES PIÈCES DE RECHANGE.....	Dernière Page
INFORMATION POUR LE RECYCLAGE	Dernière Page


EMPLACEMENT DE L'AUTOCOLLANT D'AVERTISSEMENT

L'autocollant d'avertissement illustré ci-contre est inclus avec cet appareil. Collez l'autocollant d'avertissement sur l'avertissement en anglais à l'endroit indiqué. Ce schéma indique l'emplacement de l'autocollant d'avertissement. **Si l'autocollant est manquant ou illisible, voir la page de couverture de ce manuel pour commander un nouvel autocollant gratuit. Placez le nouvel autocollant à l'endroit indiqué.** Remarque : l'autocollant n'est peut-être pas illustré à l'échelle.



AVERTISSEMENT

- La mauvaise utilisation de cet appareil peut entraîner des blessures graves.
- Lisez le manuel de l'utilisateur avant utilisation et suivez tous les avertissements et les instructions.
- Ne permettez pas aux enfants de se tenir sur ou autour de l'appareil.
- Le poids de l'utilisateur ne devrait pas excéder 159 kg.
- Cet appareil doit toujours être utilisé sur une surface plane.
- Ne pas faire usage à des fins thérapeutiques.
- Les pédales continuent de tourner quand vous arrêtez de pédaler.
- Les pédales en mouvement peuvent causer des blessures.
- Réduisez la vitesse des pédales d'une manière contrôlée.
- Remplacez l'autocollant s'il est endommagé, illisible ou manquant.



PRÉCAUTIONS IMPORTANTES



AVERTISSEMENT : pour réduire les risques de brûlures, d'incendies, de décharges électriques et de blessures, veuillez lire toutes les précautions importantes et les instructions contenues dans ce manuel, ainsi que toutes les mises en garde sur votre elliptique avant de l'utiliser. ICON décline toute responsabilité pour les blessures ou les dommages matériels résultant de l'utilisation de cet appareil.

1. Il incombe au propriétaire de veiller à ce tous les utilisateurs de l'elliptique soient correctement informés de toutes les précautions.
2. Toujours consulter son médecin avant de commencer un programme d'exercices quelconque. Ceci est particulièrement important pour les personnes de plus de 35 ans ou les personnes présentant des problèmes de santé préexistants.
3. L'elliptique n'est pas conçu pour être utilisé par des personnes avec un handicap moteur, sensoriel ou mental, ou qui manquent d'expérience et de connaissance, à moins qu'elles ne soient supervisées, ou informées sur l'utilisation de l'appareil, par une personne responsable de leur sécurité.
4. Utilisez l'elliptique uniquement comme décrit dans ce manuel.
5. L'elliptique est conçu pour un usage domestique uniquement. N'utilisez pas l'elliptique à des fins commerciales, locatives ou institutionnelles.
6. Gardez l'elliptique à l'intérieur, à l'abri de l'humidité et de la poussière. N'installez pas l'elliptique dans un garage ni dans un patio couvert ni près de l'eau.
7. Installez l'elliptique sur une surface plane, avec au moins 0,9 m de dégagement à l'avant et à l'arrière de l'elliptique et 0,6 m de chaque côté. Afin d'éviter d'endommager le plancher ou la moquette, installez une natte en dessous de l'elliptique.
8. Inspectez régulièrement et serrez correctement toutes les pièces. Remplacez immédiatement toute pièce usée.
9. Gardez les enfants de moins de 13 ans et les animaux domestiques à l'écart de l'elliptique en tout temps.
10. Le cordon d'alimentation doit être branché dans une prise reliée à la terre (voir la page 17).
11. Ne modifiez pas le cordon d'alimentation et ne le branchez pas dans une prise inappropriée à l'aide d'un adaptateur. Gardez le cordon d'alimentation à l'écart de toute surface chauffante. N'utilisez pas de rallonge électrique.
12. Ne faites pas fonctionner l'elliptique si le cordon d'alimentation ou la fiche sont endommagés, ou si l'elliptique ne fonctionne pas correctement.
13. **DANGER :** retirez toujours la clé de la console, débranchez le cordon d'alimentation et placez l'interrupteur sur la position Off (éteint) lorsque l'elliptique n'est pas utilisé. Les réglages autres que ceux décrits dans ce manuel ne doivent être effectués que par un représentant de service autorisé.
14. L'elliptique ne devrait pas être utilisé par les personnes dont le poids dépasse 159 kg.
15. Portez des vêtements de sport quand vous faites de l'exercice ; ne portez pas des vêtements amples qui pourraient se coincer dans l'elliptique. Portez toujours des chaussures de sport pour protéger vos pieds quand vous faites de l'exercice.
16. Tenez le guidon ou les bras pour la partie supérieure du corps (PSC) lorsque vous montez et descendez de l'elliptique, et quand vous l'utilisez.
17. Le détecteur du rythme cardiaque n'est pas un appareil médical. De nombreux facteurs peuvent rendre la lecture du rythme cardiaque moins précise. Le détecteur du rythme cardiaque n'est qu'un matériel d'exercice vous permettant de déterminer les tendances générales de votre rythme cardiaque.

18. L'elliptique n'a pas de roue libre, les pédales continueront à bouger jusqu'à l'arrêt du volant. Réduisez votre vitesse de pédalage de manière contrôlée.

19. Maintenez votre dos bien droit quand vous utilisez l'elliptique ; ne vous cambrez pas.

20. Un excès d'exercices peut entraîner des blessures graves, voire la mort. Si vous vous sentez mal, si vous manquez de souffle ou si vous éprouvez de la douleur, cessez immédiatement l'exercice et détendez-vous.

GARDEZ CES INSTRUCTIONS

AVANT DE COMMENCER

Merci d'avoir choisi l'elliptique révolutionnaire FREEMOTION® 550 E. L'elliptique 550 E offre un choix impressionnant de fonctions conçues pour rendre plus efficaces et plus agréables vos entraînements à la maison.

Nous vous conseillons de lire attentivement ce manuel avant d'utiliser l'elliptique. Si vous avez des questions après avoir lu ce manuel, veuillez vous voir

la page de couverture de ce manuel pour nous contacter. Pour nous permettre de mieux vous assister, notez le numéro du modèle et le numéro de série de l'appareil avant de nous appeler. Le numéro du modèle et l'emplacement de l'autocollant du numéro de série sont indiqués sur la page de couverture de ce manuel.

Familiarisez-vous avec les pièces sur le schéma ci-dessous avant de continuer la lecture de ce manuel.

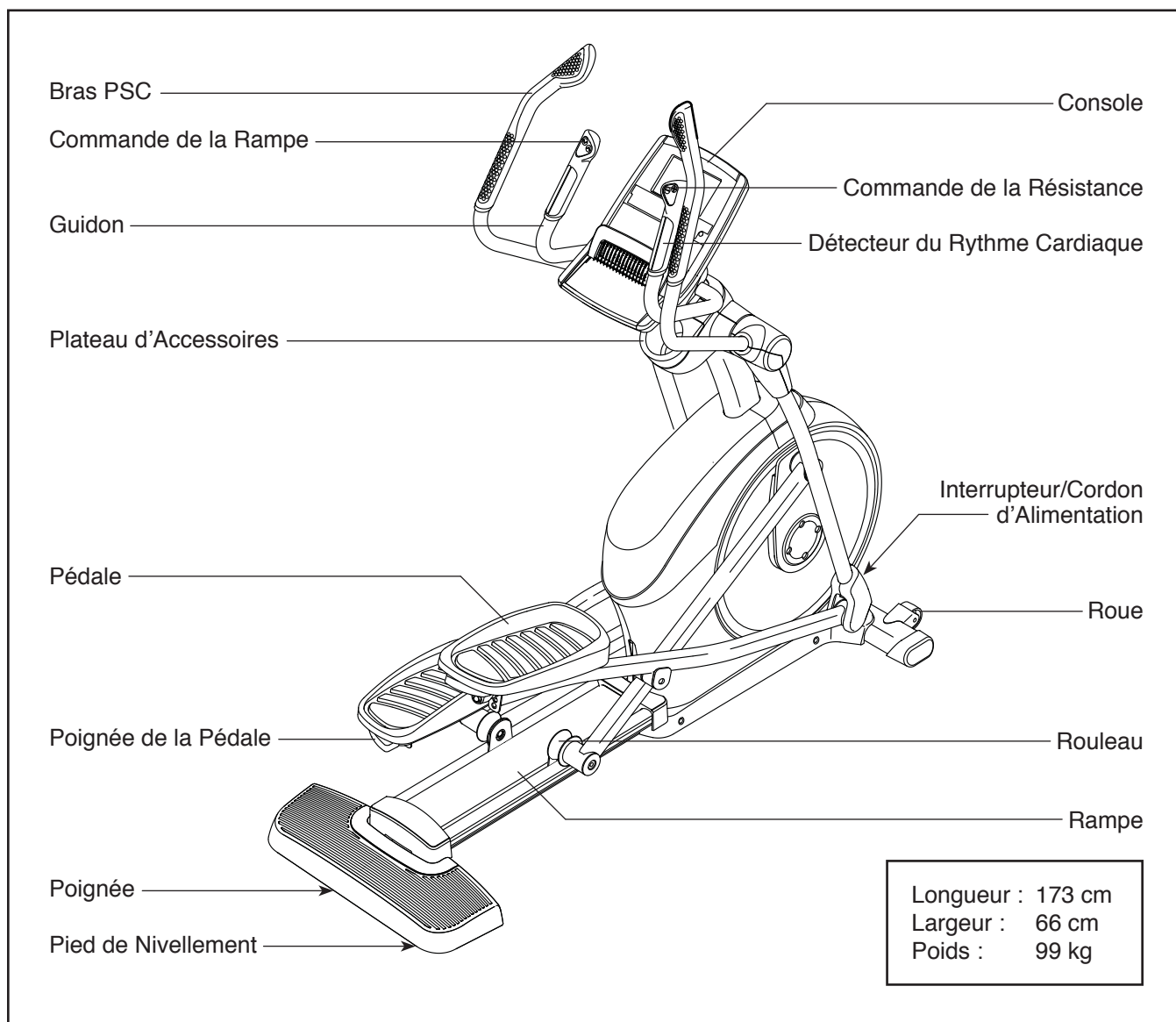
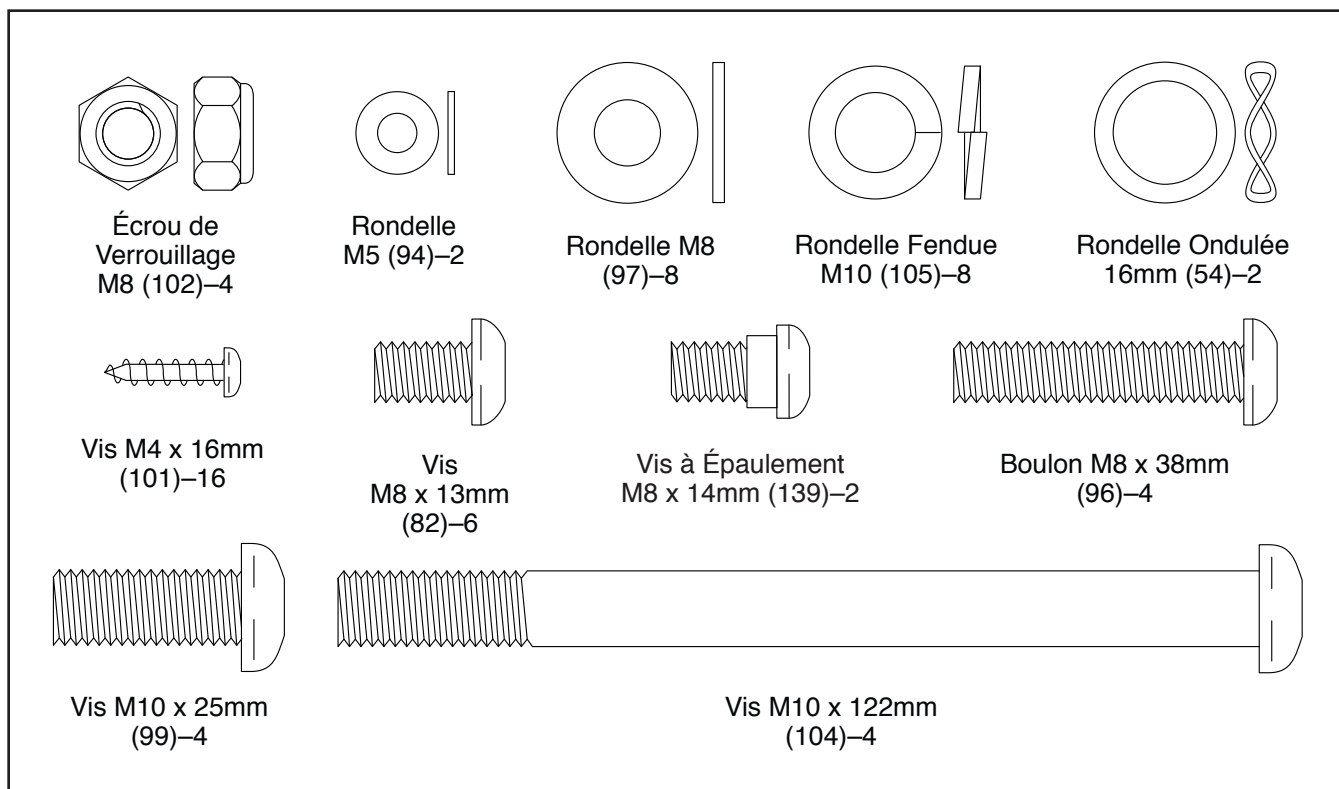


TABLEAU D'IDENTIFICATION DES PIÈCES

Voir les schémas ci-dessous pour identifier les petites pièces utilisées lors de l'assemblage. Le nombre entre parenthèses à côté de chaque schéma fait référence au numéro de la pièce sur la LISTE DES PIÈCES, vers la fin de ce manuel. Le nombre après les parenthèses est la quantité nécessaire à l'assemblage. **Remarque : si une pièce n'est pas dans le sac des pièces, vérifiez qu'elle n'est pas pré-assemblée. Des pièces de rechange peuvent être incluses.**




ASSEMBLAGE

- L'assemblage requiert la participation de deux personnes.
- Disposez toutes les pièces dans un espace dégagé et retirez tout le matériel d'emballage. Ne jetez pas le matériel d'emballage avant d'avoir terminé toutes les étapes d'assemblage.
- Les pièces côté gauche portent l'indication « L » ou « Left », et les pièces côté droit l'indication « R » ou « Right ».

- Pour l'illustration des petites pièces, voir page 6.
- En plus du ou des outils inclus, l'assemblage requiert les outils suivants :

un tournevis à pointe cruciforme 

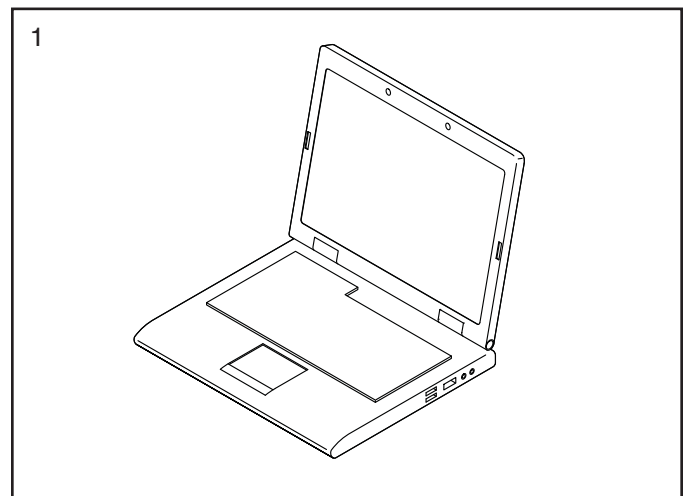
un maillet en caoutchouc 

Un jeu de clés peut faciliter l'assemblage. Pour éviter d'abîmer les pièces, n'utilisez pas d'outils électriques.

1. Accédez au www.iconsupport.eu sur votre ordinateur afin d'enregistrer votre produit.

- pour activer votre garantie
- pour vous épargner du temps lors d'une communication avec le Service à la Clientèle
- pour nous permettre de vous informer des mises à niveaux et des offres

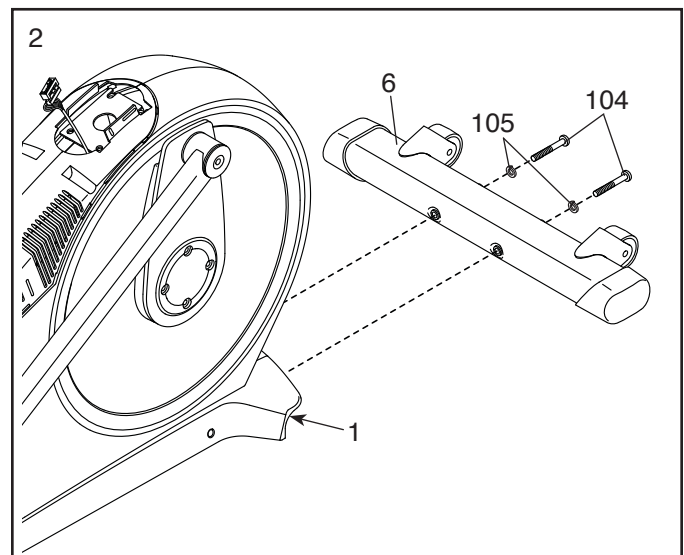
Remarque : si vous n'avez pas accès à l'Internet, appelez le Service à la Clientèle (voir la couverture avant du manuel) pour enregistrer votre produit.



2. Avec l'aide d'une autre personne, placez un morceau du carton d'emballage (non illustré) sous la partie avant du Cadre (1). **Demandez à l'autre personne de tenir le Cadre pour l'empêcher de tomber pendant que vous effectuez cette étape.**

Attachez le Stabilisateur Avant (6) sur le Cadre (1) à l'aide de deux Vis M10 x 122mm (104) et deux Rondelles Fendues M10 (105).

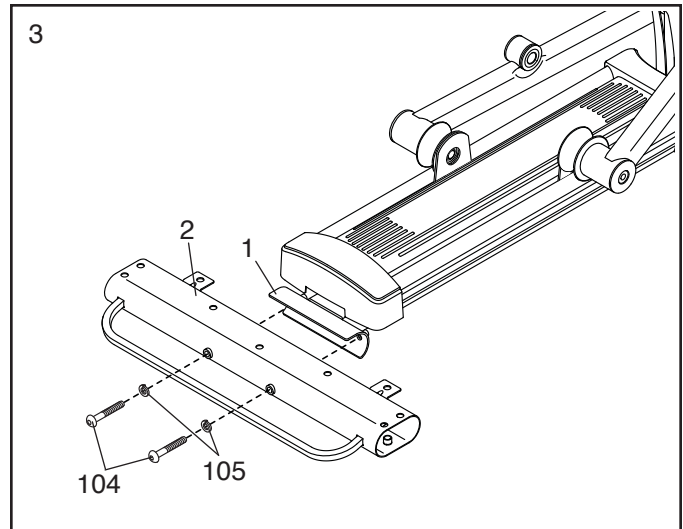
Retirez le morceau de carton placé sous la partie avant du Cadre (1).



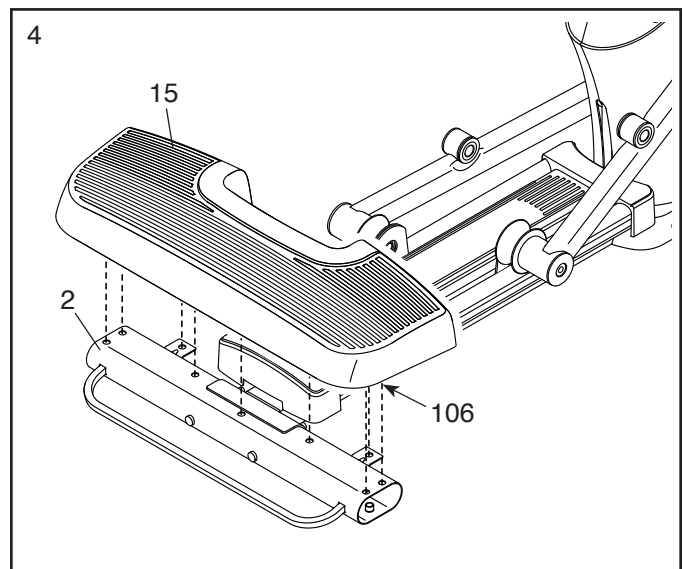
3. Avec l'aide d'une autre personne, placez un morceau du carton d'emballage (non illustré) sous la partie arrière du Cadre (1). **Demandez à l'autre personne de tenir le Cadre pour l'empêcher de tomber pendant que vous effectuez cette étape.**

Attachez le Stabilisateur Arrière (2) sur le Cadre (1) à l'aide de deux Vis M10 x 122mm (104) et deux Rondelles Fendues M10 (105).

Retirez le morceau de carton placé sous la partie arrière du Cadre (1).

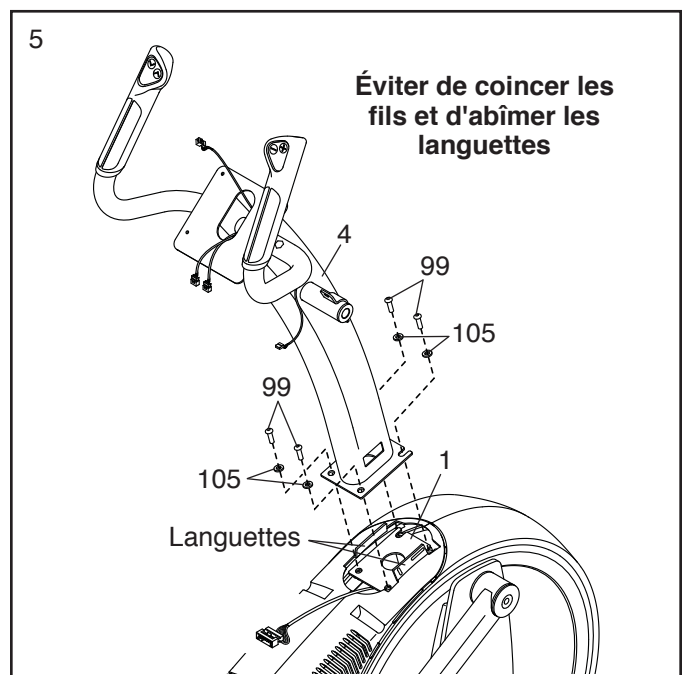


4. Enfoncez les Socles du Boîtier (106) sous le Boîtier du Stabilisateur Arrière (15) dans le Stabilisateur Arrière (2).



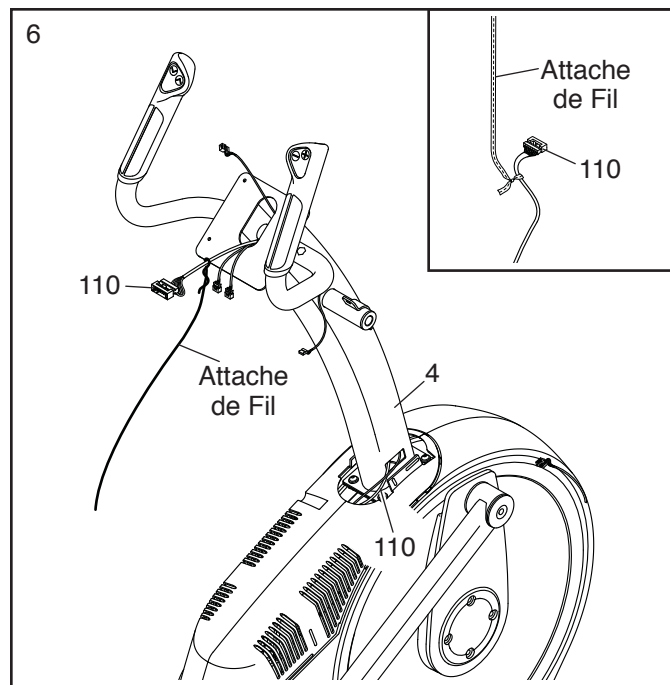
5. **Conseil : évitez de coincer les fils. Faites attention de ne pas abîmer les languettes en plastique indiquées.** Placez le Montant (4) sur le Cadre (1).

Attachez le Montant (4) à l'aide de quatre Vis M10 x 25mm (99) et quatre Rondelles Fendues M10 (105). **Ne serrez pas encore les Vis.**



6. **Voir le schéma encadré.** Localisez l'attache de fil dans la partie inférieure du Montant (4). Reliez l'attache-fil au Fil Supérieur (110). Ensuite, tirez l'extrémité supérieure de l'attache-fil jusqu'à acheminer le Fil Supérieur hors du Montant.

Conseil : pour éviter que le Fil Supérieur (110) chute à l'intérieur du Montant (4), reliez fermement le Fil à l'attache-fil.



7. À l'aide d'un sac en plastique pour protéger vos doigts, appliquez une couche de la graisse incluse sur l'Essieu de Pivot (35) et sur deux Rondelles Ondulées 16mm (54).

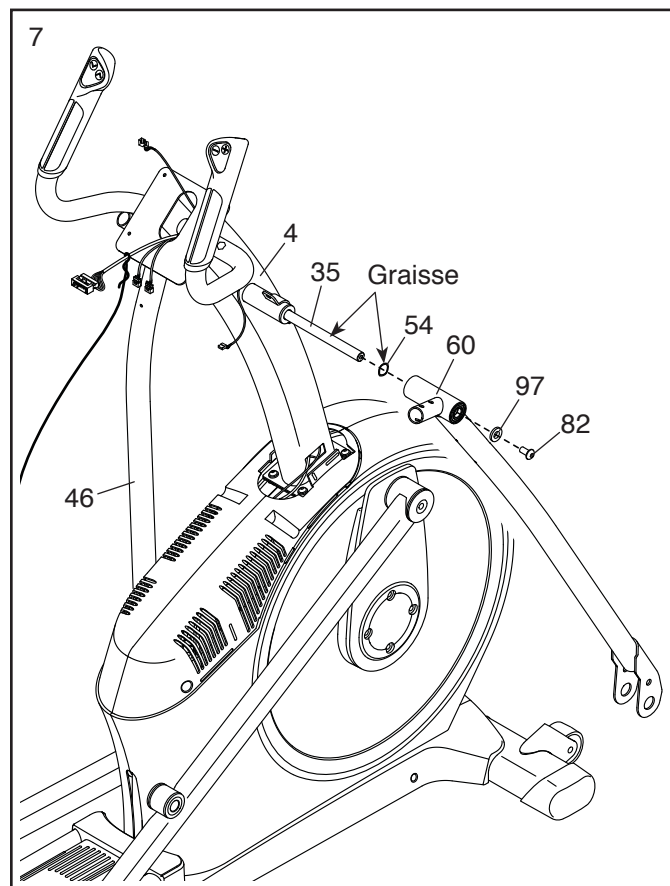
Insérez l'Essieu de Pivot (35) dans le Montant (4) et centrez-le. **Conseil :** il peut s'avérer utile d'employer un maillet en caoutchouc.

Ensuite, identifiez la Jambe PSC Droite (60) et orientez-le comme sur le schéma.

Glissez une Rondelle Ondulée 16mm (54) et la Jambe PSC Droite (60) sur le côté droit de l'Essieu de Pivot (35).

Répétez ce processus avec la Jambe PSC Gauche (46).

Ensuite, vissez une Vis M8 x 13mm (82) avec une Rondelle M8 (97) dans chacune des extrémités de l'Essieu de Pivot (35) **en même temps.**

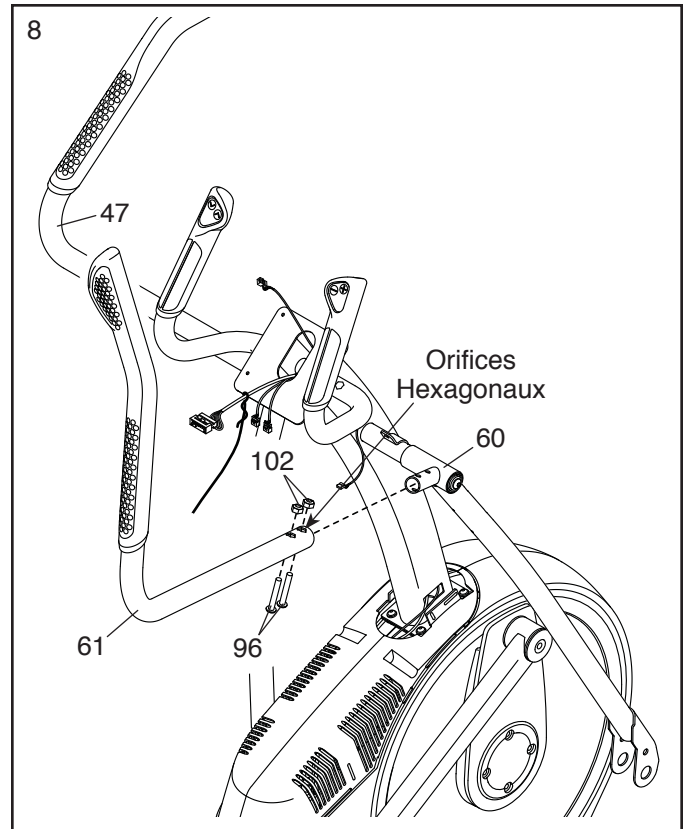


8. Identifiez le Bras PSC Droit (61) et orientez-le comme sur le schéma.

Glissez le Bras PSC Droit (61) dans la Jambe PSC Droite (60).

Attachez le Bras PSC Droit (61) à l'aide de deux Boulons M8 x 38mm (96) et deux Écrous de Verrouillage M8 (102). **Assurez-vous que les Écrous de Verrouillage sont bien dans les trous hexagonaux.**

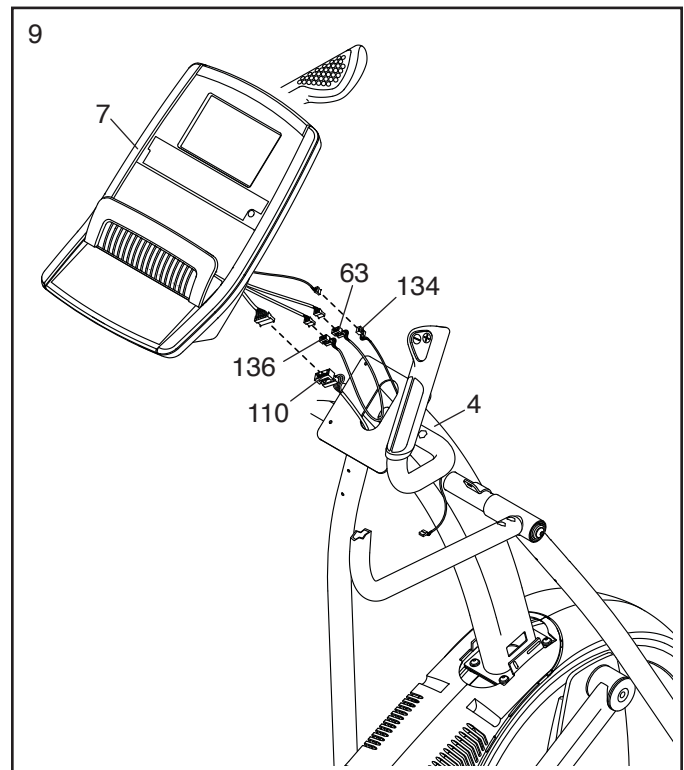
Répétez cette étape avec le Bras PSC Gauche (47).



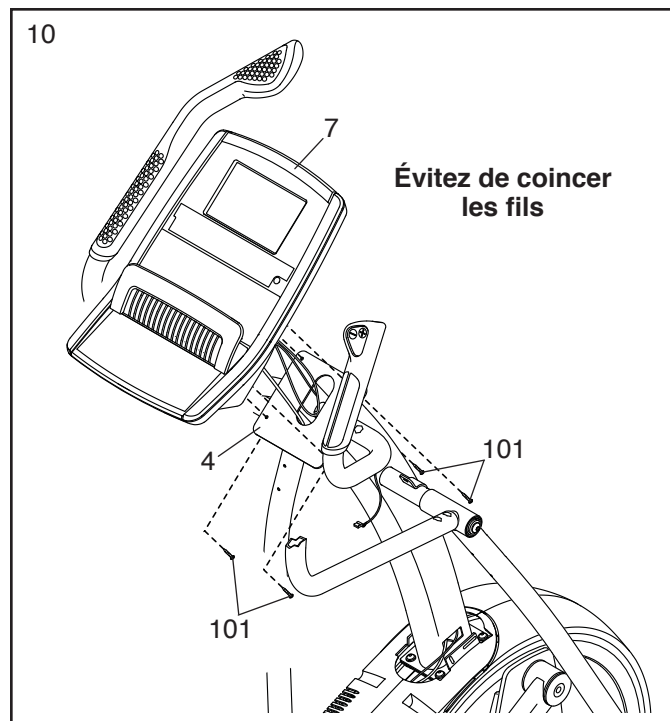
9. Déliez et jetez l'attache-fil du Fil Supérieur (110).

Pendant qu'une autre personne tient la Console (7) près du Montant (4), branchez les fils de la Console au Fil Supérieur (110), aux Fils du Détecteur (63, 136), ainsi qu'au Fil d'Extension (134).

Enfilez l'excédent du fil dans le Montant (4) ou dans la Console (7).



10. **Conseil : évitez de coincer les fils.** Fixez la Console (7) au Montant (4) à l'aide de quatre Vis M4 x 16mm (101).

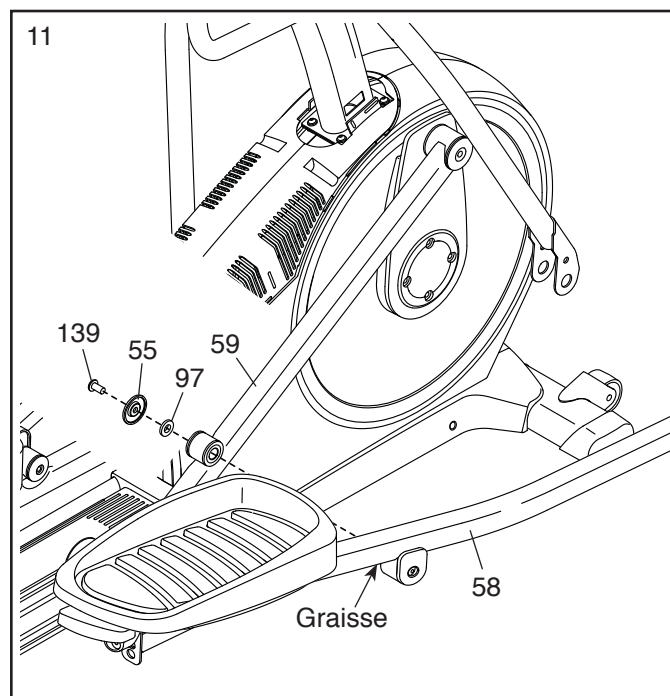


11. Orientez le Bras de la Pédale Droite (58) comme sur le schéma.

Appliquez de la graisse sur l'essieu du Bras de la Pédale Droite (58).

Fixez le Bras de la Pédale Droite (58) au Bras Droit du Rouleau (59) à l'aide d'une Vis à Épaulement M8 x 14mm (139), d'un Petit Embout de l'Essieu (55) et d'une Rondelle M8 (97).

Répétez cette étape pour le Bras de la Pédale Gauche (non illustré).



12. Appliquez de la graisse sur un Essieu du Bras de la Pédale (64).

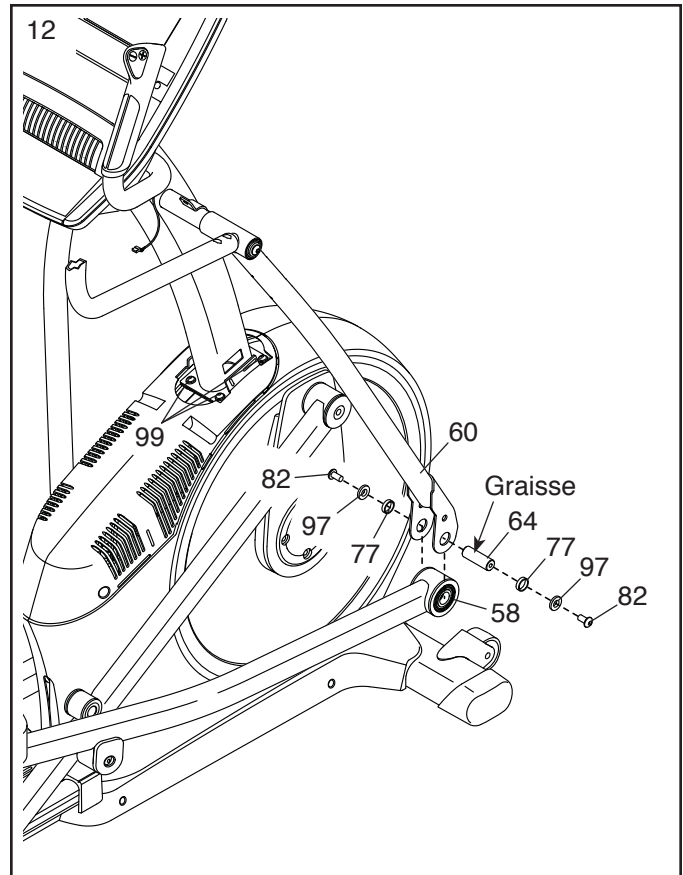
Ensuite, glissez une Rondelle M8 (97) et une Bague d'Espacement de l'Essieu (77) sur une Vis M8 x 13 mm (82), puis vissez cette dernière sur quelques tours dans l'Essieu du Bras de la Pédale (64).

Pendant qu'une autre personne tient l'extrémité avant du Bras de la Pédale Droite (58) à l'intérieur du support de la Jambelle PSC Droite (60), enfoncez l'Essieu du Bras de la Pédale (64) à travers les deux pièces.

Ensuite, glissez une Rondelle M8 (97) et une Bague d'Espacement de l'Essieu (77) sur une autre Vis M8 x 13mm (82), puis vissez la Vis sur quelques tours dans l'Essieu du Bras de la Pédale (64). **Ensuite, resserrez les deux Vis au même moment.**

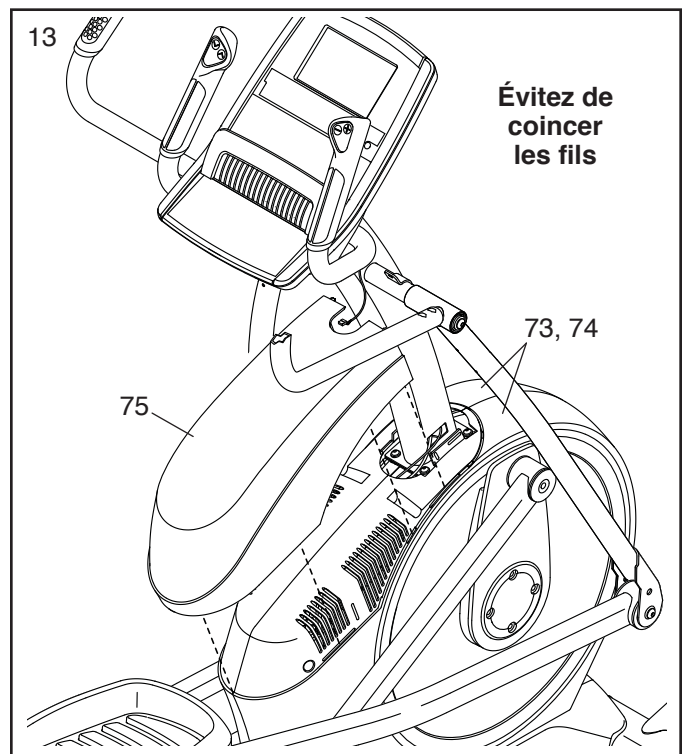
Répétez cette étape de l'autre côté de l'elliptique.

Voir l'étape 5. Vissez les huit Vis M10 x 25mm (99).



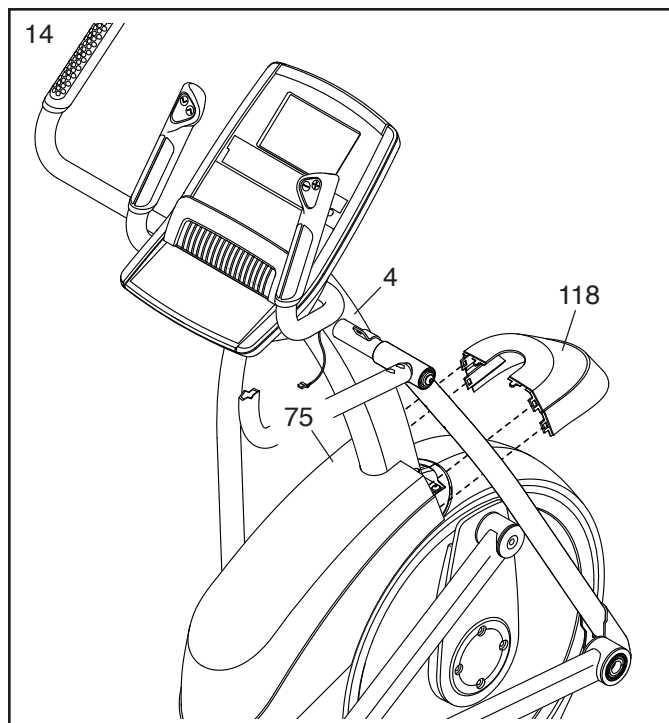
13. Orientez le Boîtier du Capot (75) tel qu'il est illustré.

Enfoncez le Boîtier du Capot (75) dans les Capots Gauche et Droit (73, 74).



14. Orientez l'Embout Boîtier du Capot (118) tel qu'il est illustré.

Attachez l'Embout Boîtier du Capot (118) autour du Montant (4) en l'enfonçant dans le Boîtier du Capot (75).

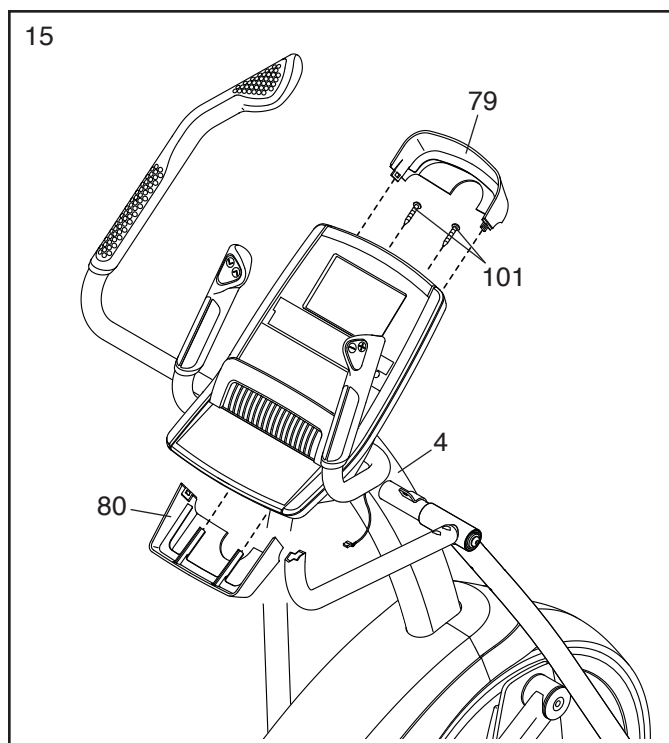


15. Orientez le Boîtier Arrière de la Console (80) comme sur le schéma.

Attachez le Boîtier Arrière de la Console (80) sur le Montant (4) à l'aide de quatre Vis M4 x 16mm (101).

Ensuite, orientez le Boîtier Avant de la Console (79) comme sur le schéma.

Attachez le Boîtier Avant de la Console (79) autour du Montant (4) en l'enfonçant dans le Boîtier Arrière de la Console (80).

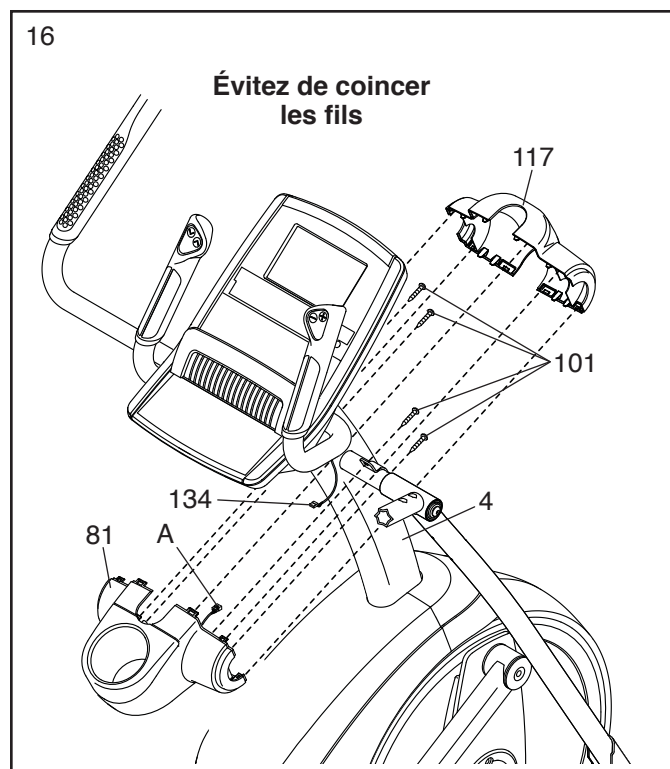


16. Orientez le Boîtier Arrière du Montant (81) comme sur le schéma. Pendant qu'une deuxième personne tient le Boîtier Arrière du Montant près du Montant (4), attachez le Fil d'Extension (134) sur le fil du récepteur (A).

Évitez de coincer les fils. Attachez le Boîtier Arrière du Montant (81) sur le Montant (4) à l'aide de quatre Vis M4 x 16mm (101).

Ensuite, orientez le Boîtier Avant du Montant (117) comme sur le schéma.

Attachez Boîtier Avant du Montant (117) autour du Montant (4) en l'enfonçant dans le Boîtier Arrière du Montant (81).



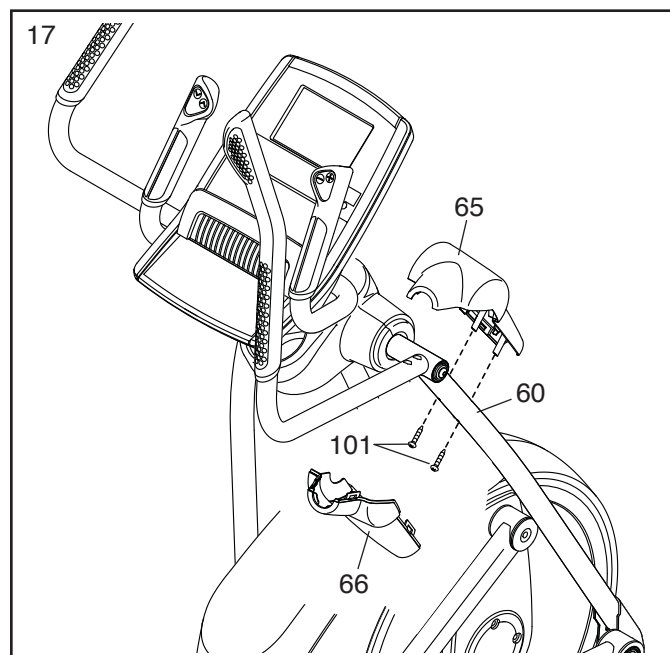
17. Identifiez le Boîtier Avant du Bras PSC Droit (65) et orientez-le comme sur le schéma.

Attachez le Boîtier Avant du Bras PSC Droit (65) sur la Jambe PSC Droite (60) à l'aide de deux Vis M4 x 16mm (101).

Ensuite, identifiez le Boîtier Arrière du Bras PSC Droit (66) et orientez-le comme sur le schéma.

Attachez le Boîtier Arrière du Bras PSC Droit (66) autour de la Jambe PSC Droite (60) en l'enfonçant dans le Boîtier Avant du Bras PSC Droit (65).

Répétez cette étape de l'autre côté de l'elliptique.



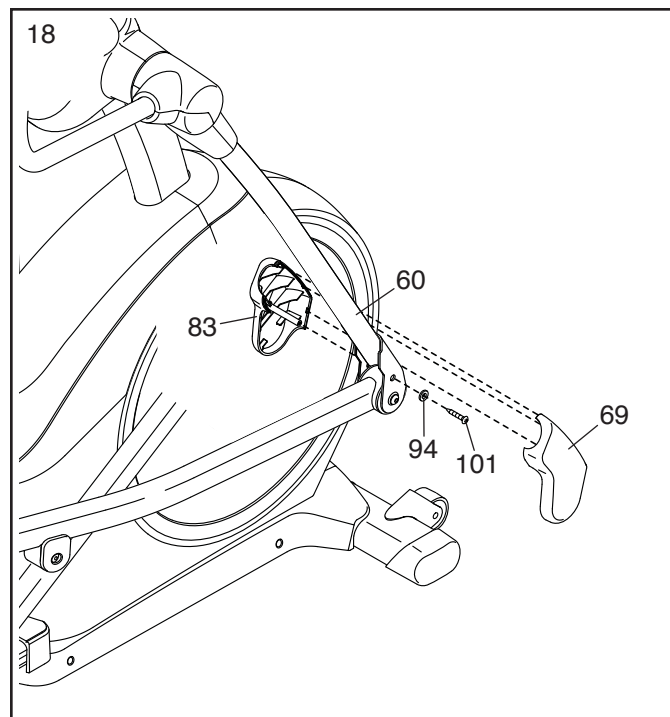
18. Identifiez le Boîtier Intérieur de la Jambe PSC Droite (83) et orientez-le comme sur le schéma.

Attachez le Boîtier Intérieur de la Jambe PSC Droite (83) sur la Jambe PSC Droite (60) à l'aide d'une Vis M4 x 16mm (101) et d'une Rondelle M5 (94).

Ensuite, identifiez le Boîtier Extérieur de la Jambe PSC Droite (69) et orientez-le comme sur le schéma.

Attachez le Boîtier Extérieur de la Jambe PSC Droite (69) autour de la Jambe PSC Droite (60) en l'enfonçant dans le Boîtier Intérieur de la Jambe PSC Droite (83).

Répétez cette étape de l'autre côté de l'elliptique.

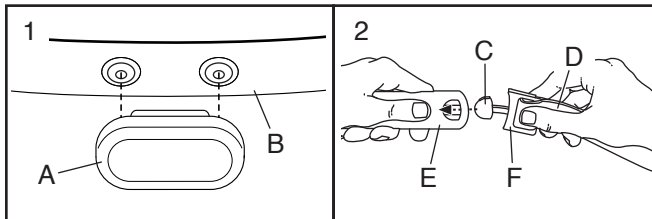


19. **Assurez-vous que toutes les pièces sont correctement serrées avant d'utiliser l'elliptique.** Remarque : des pièces supplémentaires sont peut-être incluses. Placez un tapis sous l'elliptique pour protéger le sol.

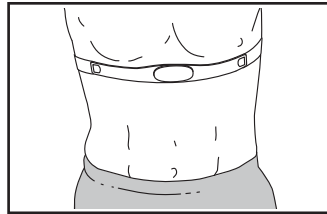
LE DÉTECTEUR DU RYTHME CARDIAQUE DU TORSE

COMMENT PORTER LE DÉTECTEUR DU RYTHME CARDIAQUE DU TORSE

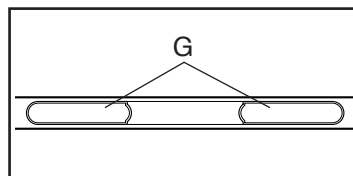
Si votre détecteur du rythme cardiaque ressemble au détecteur illustré sur le schéma 1, enfoncez le transmetteur (A) dans les attaches sur la sangle du torse (B). Si votre détecteur du rythme cardiaque ressemble au détecteur illustré sur le schéma 2, enfoncez la languette (C) sur la sangle du torse (D) dans une des extrémités du transmetteur (E). Ensuite, enfoncez l'extrémité du transmetteur sous la boucle (F) sur la sangle du torse ; la languette doit être alignée avec le transmetteur.



Ensuite, placez le détecteur du rythme cardiaque autour de votre torse à l'endroit indiqué ; le détecteur doit se trouver sous vos vêtements, bien serré contre votre peau. Assurez-vous que le logo est à l'endroit. Ensuite, attachez l'autre extrémité de la sangle du détecteur. Réglez la longueur de la sangle, si nécessaire.



Ensuite, tirez le transmetteur et la sangle du torse à quelques centimètres de votre corps et trouvez les deux électrodes (G).



Mouillez les deux électrodes à l'aide d'une solution saline comme de la salive ou du liquide pour lentilles de contact. Ensuite, replacez le transmetteur et la sangle du torse contre votre poitrine.

ENTRETIEN

- Séchez complètement les électrodes avec une serviette douce après chaque utilisation. L'humidité peut maintenir le détecteur activé, ce qui réduit la durée de vie de la pile.
- Rangez le détecteur du rythme cardiaque dans un endroit sec et tiède. Ne rangez pas le détecteur du rythme cardiaque dans un sac en plastique ou tout autre emballage qui retient l'humidité.
- Le détecteur du rythme cardiaque ne doit pas être exposé aux rayons directs du soleil pendant de longues périodes ; il ne doit pas non plus être exposé à des températures supérieures à 50° C (122° F) ou inférieures à -10° C (14° F).
- Ne pliez pas et ne tendez pas excessivement le détecteur du rythme cardiaque quand vous l'utilisez ou le rangez.
- Pour nettoyer le transmetteur, utilisez un chiffon humide et un peu de savon doux. Ensuite, essuyez le transmetteur avec un chiffon humide, puis séchez-le complètement avec une serviette douce. N'utilisez jamais d'alcool ou des produits chimiques ou abrasifs pour nettoyer le transmetteur. Lavez la sangle à la main et laissez-la sécher à l'air libre.

RÉSOLUTION DES PROBLÈMES

- Si le détecteur du rythme cardiaque ne fonctionne pas correctement quand il est porté comme décrit à gauche, baissez-le ou montez-le sur votre torse.
- Si votre rythme cardiaque ne s'affiche pas jusqu'à ce que vous commenciez à transpirer, humidifiez de nouveau les surfaces des électrodes.
- Pour que la console puisse afficher votre rythme cardiaque, vous devez vous trouver à une distance de bras de la console.
- S'il y a un couvercle de pile à l'arrière du transmetteur, remplacez la pile avec une pile neuve du même type.
- Le détecteur du rythme cardiaque est conçu pour fonctionner sur des personnes ayant un rythme cardiaque normal. Les problèmes de lecture du rythme cardiaque peuvent être causés par certaines pathologies telles que les extrasystoles ventriculaires (ESV), les accès de tachycardie ou l'arythmie.
- Le fonctionnement du détecteur du rythme cardiaque peut être affecté par des interférences magnétiques provenant des lignes de haute tension ou d'autres sources. Si vous pensez que des interférences magnétiques causent un problème, essayez de déplacer votre appareil de fitness.

COMMENT UTILISER L'ELLIPTIQUE

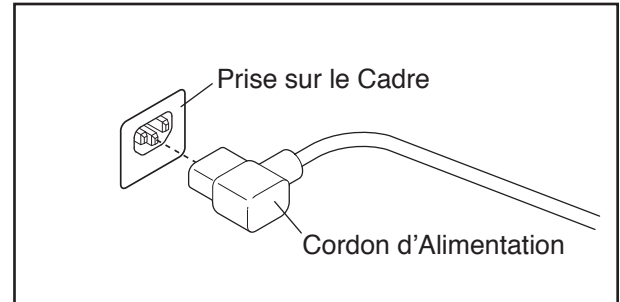
COMMENT BRANCHER LE CORDON D'ALIMENTATION

Cet appareil doit être branché à la terre. Si un mauvais fonctionnement ou une panne survenait, la mise à la terre fournit un chemin de moindre résistance au courant électrique, réduisant ainsi les risques de chocs électriques. Cet appareil est équipé d'un cordon d'alimentation avec un conducteur de terre et une prise de terre. **IMPORTANT : si le cordon d'alimentation est endommagé, il doit être remplacé par un cordon recommandé par le fabricant.**

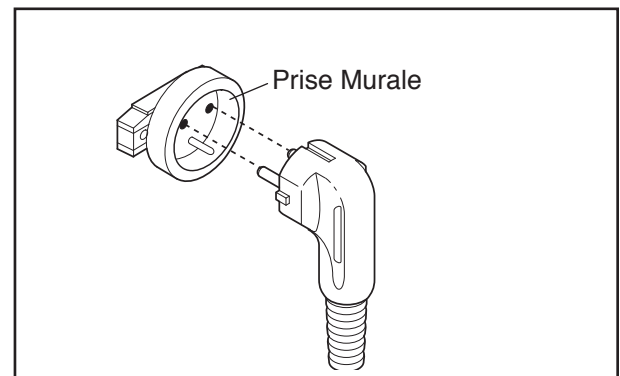
⚠ DANGER : un mauvais branchement du conducteur de mise à la terre augmente les risques de chocs électriques. Vérifiez auprès d'un électricien qualifié ou d'un réparateur si vous avez des doutes sur la mise à la terre de votre appareil. Ne modifiez pas la prise incluse avec l'appareil : si elle ne rentre pas dans la prise murale, faites installer une prise conforme par un électricien qualifié.

Suivez les étapes ci-dessous pour brancher le cordon d'alimentation.

1. Branchez la partie indiquée du cordon d'alimentation dans la prise sur le cadre.

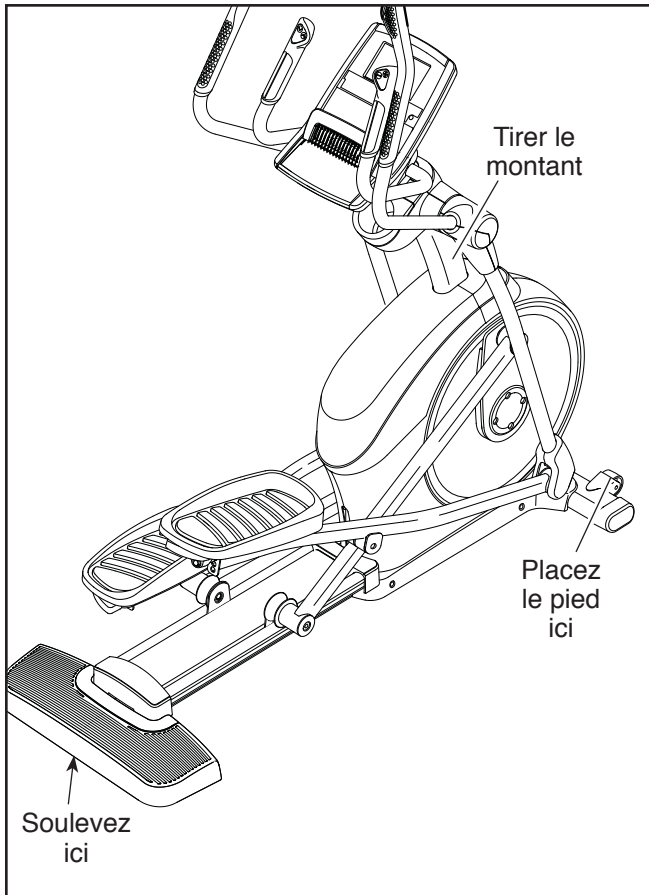


2. Branchez le cordon d'alimentation dans une prise murale appropriée qui est installée conformément aux normes locales.



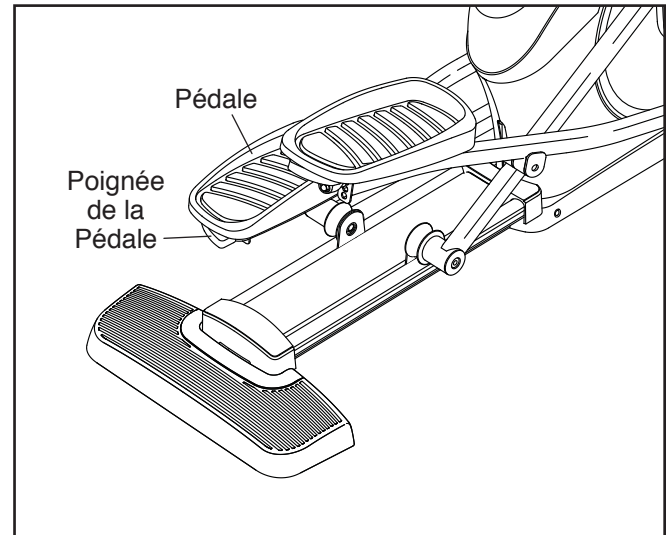
COMMENT DÉPLACER L'ELLIPTIQUE

Étant donné le poids et la taille de l'elliptique, son déplacement exige la participation de deux personnes. Tenez-vous debout devant l'elliptique, tenez le montant et placez un pied contre une des roulettes. Tirez le montant et demandez à une autre personne de soulever le stabilisateur jusqu'à ce que l'elliptique repose sur les roulettes. Déplacez doucement l'elliptique jusqu'à l'emplacement souhaité, puis baissez-le jusqu'au sol.



COMMENT RÉGLER LA POSITION DES PÉDALES

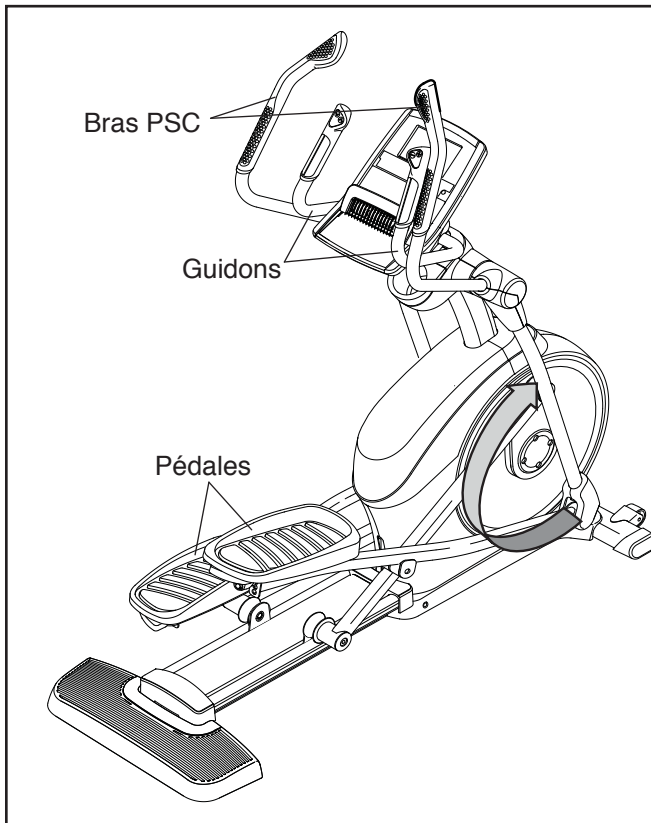
Les pédales sont réglables sur plusieurs positions. Pour régler chaque pédale, tirez la poignée de la pédale vers l'extérieur pour placer la pédale dans la position désirée. Lâchez ensuite la poignée de la pédale dans un des trous de réglage sous la pédale. **Assurez-vous que les deux pédales sont dans la même position.**



COMMENT S'ENTRAÎNER SUR L'ELLIPTIQUE

Pour monter sur l'elliptique, tenez les guidons ou les bras pour la partie supérieure de corps (PSC) et posez un pied sur la pédale la plus basse. Ensuite, montez sur l'autre pédale. Appuyez sur les pédales jusqu'à ce qu'elles commencent à bouger de façon continue.

Remarque : les pédales peuvent tourner dans les deux sens. Il est recommandé de tourner les pédales dans le sens de la flèche ; toutefois, pour varier l'exercice, vous pouvez tourner les pédales dans le sens inverse.



Pour descendre de l'elliptique, attendez que les pédales soient complètement immobilisées.

Remarque : l'elliptique ne comporte pas de roue libre ; les pédales continueront leur mouvement jusqu'à l'immobilisation du volant. Lorsque les pédales sont immobiles, retirez d'abord le pied de la pédale la plus haute. Ensuite, descendez de la pédale la plus basse.

COMMENT STABILISER L'ELLIPTIQUE

Si l'elliptique oscille légèrement sur votre plancher durant son utilisation, tournez un ou les deux pieds de nivellement situés en dessous du stabilisateur arrière jusqu'à l'élimination du mouvement de balancement.

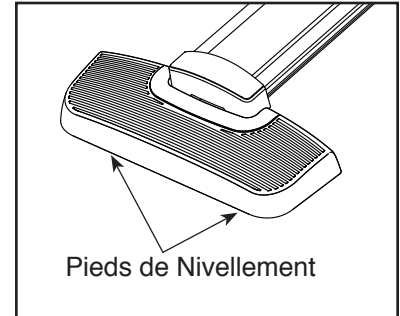
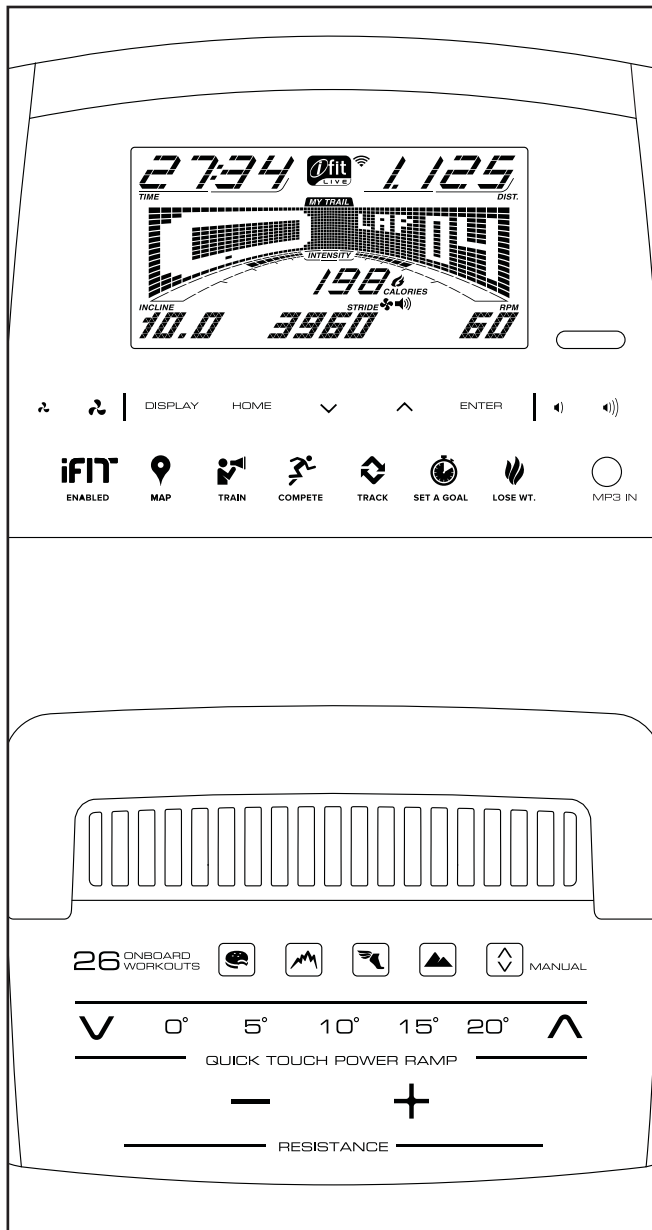


SCHÉMA DE LA CONSOLE



CARACTÉRISTIQUES DE LA CONSOLE

Cette console perfectionnée offre une gamme de fonctions conçues pour rendre vos entraînements plus agréables et plus efficaces.

Quand vous utilisez le mode manuel de la console, vous pouvez changer la résistance des pédales d'une simple pression de touche.

Pendant que vous vous entraînez, la console affiche en continu des données sur votre entraînement. Vous pouvez également mesurer votre rythme cardiaque à l'aide du détecteur du rythme cardiaque de la poignée ou du détecteur du rythme cardiaque du torse.

De plus, la console propose trente entraînements intégrés. Chaque entraînement commande automatiquement la résistance des pédales ainsi que l'inclinaison de la rampe et vous invite à changer votre cadence en vous guidant au long d'un entraînement efficace. Il est également possible d'établir un objectif de calories, de distance ou de temps.

La console comporte également un mode iFit qui lui permet de communiquer sur votre réseau sans fil par le biais d'un module iFit en option. Avec le mode iFit, vous pouvez télécharger des entraînements personnalisés, créer vos propres entraînements, suivre les résultats de votre entraînement, affronter d'autres coureurs et accéder à bien d'autres fonctions.

Pour acheter une carte de module iFit en tout temps, accédez au www.iFit.com ou composez le numéro de téléphone indiqué sur la couverture avant du manuel.

Vous pouvez aussi brancher votre lecteur MP3 ou CD sur la chaîne audio de la console et ainsi écouter votre musique ou vos livres audio préférés pendant l'entraînement.

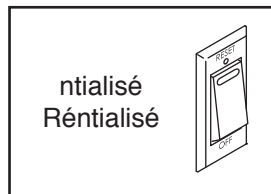
Pour allumer l'appareil, allez à la page page 21. Pour utiliser le mode manuel, allez à la page 21. Pour utiliser un entraînement intégré, allez à la page 24. Pour effectuer un entraînement avec un objectif personnalisé, allez à la page page 25. Pour utiliser un entraînement iFit, allez à la page 26. Pour utiliser le système audio, allez à la page 27. Pour modifier les réglages de la console, allez à la page 27.

Remarque : s'il y a une feuille de plastique transparent sur l'écran, enlevez-la.

COMMENT ALLUMER L'APPAREIL

IMPORTANT : si l'elliptique a été exposé à des températures froides, laissez-le se réchauffer à la température ambiante avant de l'allumer. Autrement, vous risquez d'endommager les écrans de la console ou d'autres composants électriques.

Branchez le cordon d'alimentation (voir la section COMMENT BRANCHER LE CORDON D'ALIMENTATION à la page 17). Ensuite, repérez l'interrupteur situé sur le cadre près du cordon d'alimentation. Placez l'interrupteur sur la position Reset (réinitialisé).



L'écran s'allumera et la console sera alors prête à être utilisée.

Remarque : lors de la toute première mise en marche de l'appareil, il est possible que la rampe s'étalonne automatiquement. La rampe s'élèvera et s'abaissera à mesure qu'elle effectue le calibrage. Lorsque la rampe s'immobilise, alors celle-ci est calibrée.

IMPORTANT : si la rampe n'effectue pas automatiquement un calibrage, voir la section COMMENT CALIBRER LA RAMPE à la page 29 et effectuez un calibrage manuel de la rampe.

COMMENT UTILISER LE MODE MANUEL

1. Commencez à pédaler ou pressez l'une des touches de la console pour activer cette dernière.

Voir la section COMMENT ALLUMER L'APPAREIL sur la gauche.

2. Sélectionnez le mode manuel.

Pressez la touche Manual (manuel) de la console pour sélectionner le mode manuel.

Si un module sans fil iFit n'est pas inséré dans la console et n'est pas connecté à iFit, le mode manuel sera alors sélectionné automatiquement.

3. Changez à volonté la résistance des pédales et l'inclinaison de la rampe.

A mesure que vous pédalez, changez la résistance des pédales en appuyant sur les touches d'augmentation et de diminution de la Résistance (résistance) situées sur la console ou sur le guidon droit.

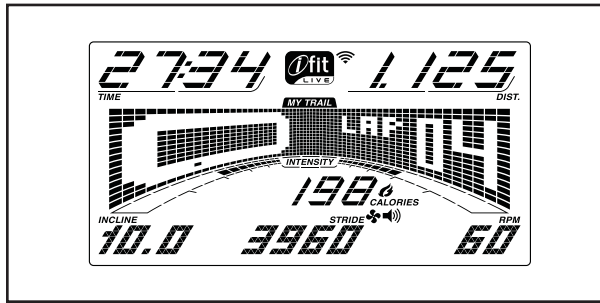
Remarque : après l'appui sur les touches, les pédales mettront quelques instants à atteindre la résistance correspondant au degré sélectionné.

Pour varier le mouvement des pédales, vous pouvez changer l'inclinaison de la rampe. Pour modifier l'inclinaison, appuyez sur les touches numérotées de Quick Touch Power Ramp (Rampe motorisée une touche) ou sur les touches d'augmentation ou de diminution de Quick Touch Power Ramp situées sur la console ou sur le guidon gauche.

Remarque : après avoir appuyé sur une touche, il faudra quelques minutes à la rampe pour atteindre le niveau d'inclinaison sélectionné.

4. Suivez votre progression à l'écran.

L'écran peut afficher les données d'entraînement suivantes :



Cals. (calories) : ce mode d'affichage indique la quantité approximative de calories que vous avez brûlées.

Cals./Hr (calories/heure) : ce mode d'affichage indique le nombre approximatif de calories que vous brûlez à l'heure.

Dist. (distance) : ce mode d'affichage indique en miles ou en kilomètres la distance approximative parcourue en pédalant.

Incline (inclinaison) : cet écran affiche le niveau d'inclinaison de la rampe pendant quelques secondes chaque fois que le niveau d'inclinaison change.

Pulse (rythme cardiaque) : ce mode d'affichage indique votre rythme cardiaque lorsque vous utilisez le détecteur du rythme cardiaque de la poignée ou le détecteur du rythme cardiaque du torse (voir l'étape 5).

Resist. (résistance) : ce mode d'affichage indiquera le niveau de résistance des pédales pendant quelques secondes à chaque changement du niveau de résistance.

RPM (tr/min) : ce mode d'affichage indique votre vitesse de pédalage en tours par minute (tr/min).

Stride (foulée) : ce mode d'affichage indique le nombre total des foulées accomplies en pédalant.

Time (temps) : lorsque le mode manuel est sélectionné, ce mode d'affichage indique le temps écoulé. Lorsqu'un entraînement est sélectionné, ce mode d'affichage indique le temps restant avant la fin de l'entraînement.

La matrice propose plusieurs onglets d'affichage. Appuyez sur la touche Display (affichage) jusqu'à ce que l'onglet souhaité apparaisse. Vous pouvez également appuyer sur les touches d'augmentation et de diminution situées près du bouton Enter (entrée).

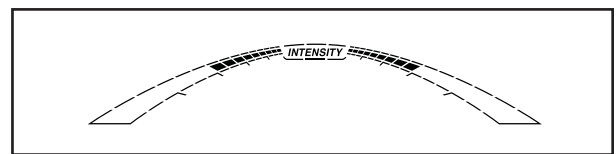
Incline (Inclinaison) : cet onglet affichera un profil des réglages de l'inclinaison pour l'entraînement. Un nouveau segment apparaîtra à la fin de chaque minute.

Speed (vitesse) : cet onglet affichera un profil des réglages de la vitesse pour l'entraînement. Un nouveau segment apparaîtra à la fin de chaque minute.

My Trail (ma piste) : cet onglet affichera une piste correspondant à 400 m (1/4 de mile). A mesure que vous pratiquez vos exercices, le rectangle qui clignote affichera votre progression. L'onglet My Trail affichera également le nombre de tours que vous effectuez.

Calorie : cet onglet affichera la quantité approximative de calories que vous avez brûlées. La hauteur de chaque segment représente la quantité de calories brûlées durant ce segment.

A mesure que vous pratiquez vos exercices, la barre de niveau de l'intensité de l'entraînement indique le niveau approximatif de l'intensité de ceux-ci.



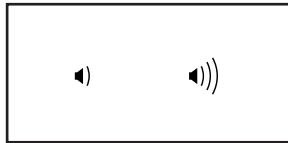
Appuyez sur la touche Home (début) pour revenir au menu par défaut (voir la section COMMENT CHANGER LES RÉGLAGES DE LA CONSOLE à la page 27 pour définir le menu par défaut). Si nécessaire, appuyez à nouveau sur la touche Home.

Quand un module iFit sans fil est connecté, le symbole sans fil situé en haut de l'écran indique la puissance de votre signal sans fil. Quatre arcs indiquent la pleine puissance du signal.



Pour quitter le mode manuel ou un entraînement, appuyez sur la touche Home (Début). Si nécessaire, appuyez à nouveau sur la touche Home.

Changez le niveau du volume de la console en appuyant sur les touches d'augmentation et de diminution de Volume.

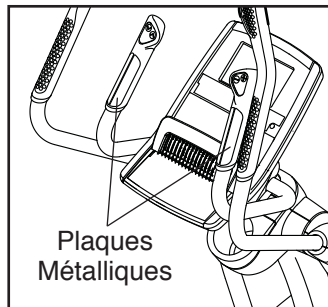


5. Mesurez votre rythme cardiaque, au besoin.

Pour utiliser le détecteur du rythme cardiaque du torse inclus, voir page 15. Pour utiliser le détecteur du rythme cardiaque de la poignée, suivez les directives ci-dessous. **IMPORTANT : si vous utilisez simultanément les deux détecteurs du rythme cardiaque, la console ne pourra pas afficher votre rythme cardiaque de façon exacte.**

Si les plaques métalliques du détecteur du rythme cardiaque des poignées sont recouvertes d'un film en plastique transparent, retirez le film.

Pour mesurer votre rythme cardiaque, tenez le détecteur du rythme cardiaque de la poignée en appuyant la paume de vos mains contre les plaques. **Évitez de déplacer vos mains ou de trop serrer les plaques.**



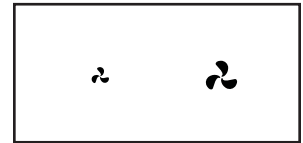
Dès que votre pouls est détecté, un petit symbole cardiaque clignote à l'écran inférieur droit et un ou

deux tirets apparaissent, suivis de l'affichage de votre rythme cardiaque. **Pour une lecture plus précise de votre rythme cardiaque, tenez les plaquettes pendant au moins 15 secondes.**

Si votre rythme cardiaque ne s'affiche pas, veillez à ce que vos mains soient placées comme il est décrit. Prenez soin de ne pas déplacer vos mains et de ne pas trop serrer les plaquettes. Pour obtenir les meilleurs résultats, nettoyez les plaquettes à l'aide d'un linge doux ; **ne nettoyez jamais les plaquettes à l'aide d'alcool, d'abrasifs ou de produits chimiques.**

6. Allumez le ventilateur, si désiré.

Le ventilateur peut tourner à deux vitesses : faible ou élevé. Appuyez plusieurs fois sur les touches d'augmentation et de diminution du ventilateur pour choisir la vitesse du ventilateur ou pour l'éteindre.



Remarque : si les pédales restent immobiles pendant environ trente secondes, le ventilateur s'éteint automatiquement.

7. Lorsque vous avez terminé votre entraînement, débranchez le cordon d'alimentation.

Si les pédales restent immobiles pendant plusieurs secondes, une tonalité retentit et la console se met en veille.

Si les pédales ne bougent pas pendant plusieurs minutes et si aucune touche n'est activée, la console s'éteint et les écrans se remettent à zéro.

Lorsque vous avez terminé votre entraînement, placez l'interrupteur sur la position d'arrêt (off) et débranchez le cordon d'alimentation.

IMPORTANT : si vous ne suivez pas cette précaution, les composants électriques de l'elliptique risquent de s'user prématurément.

COMMENT EFFECTUER UN ENTRAÎNEMENT INTÉGRÉ

1. Commencez à pédaler ou appuyez sur n'importe quel bouton de la console pour la mettre sous tension.

Voir la section COMMENT ALLUMER L'APPAREIL à la page 21.

2. Sélectionnez un entraînement intégré.

Pour sélectionner un entraînement intégré, appuyez sur une des quatre touches Onboard Workouts (entraînements intégrés) jusqu'à ce que l'entraînement désiré apparaisse sur l'écran.

Lorsqu'un entraînement intégré est sélectionné, l'écran affiche la durée ainsi que le nom de l'entraînement. Un graphique des réglages de la vitesse de l'entraînement apparaîtra dans la matrice.

L'écran affichera également la vitesse maximum de pédalage (rpm), le niveau maximum de résistance, et le niveau maximum de la rampe.

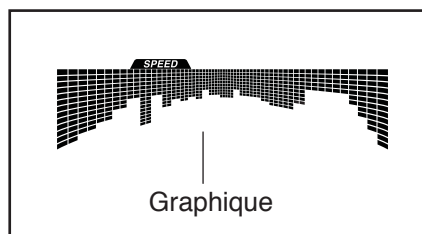
3. Commencez à pédaler pour lancer l'entraînement.

Chaque entraînement est divisé en segments d'une minute chacun. Un niveau de résistance, un niveau d'inclinaison de la rampe et un objectif en tr/min sont programmés pour chaque segment. Remarque : la même résistance, inclinaison de la rampe et/ou le même objectif en tr/min peuvent être programmés pour des segments consécutifs.

La résistance, l'inclinaison de la rampe et l'objectif en tr/min programmés pour le premier segment s'afficheront sur la matrice.

Durant l'entraînement, les graphiques sur les onglets de la vitesse et de l'inclinaison

afficheront votre progression. Le segment clignotant du profil représente le segment en cours de l'entraînement. La hauteur du segment clignotant indique la vitesse cible ou le niveau d'inclinaison du segment en cours.



À la fin de chaque segment de l'entraînement, une série de tonalités se fait entendre et le prochain segment du profil se met à clignoter. Si un niveau de résistance différent, un niveau d'inclinaison différent, et/ou une rpm cible différente sont programmés pour le prochain segment, le niveau de résistance, le niveau d'inclinaison, et/ou la rpm cible apparaissent à l'écran pendant quelques secondes pour vous en avertir. La résistance des pédales et le niveau d'inclinaison de la rampe changeront en conséquence.

Alors que vous vous entraînez, maintenez votre vitesse de pédalage proche de l'objectif de tours par minute programmé pour le segment en cours. **IMPORTANT : la rpm cible ne sert qu'à vous motiver. Votre vitesse de pédalage réelle peut bien être inférieure à la rpm cible. Veillez à pédaler selon une vitesse qui est confortable pour vous.**

Si le niveau de résistance ou d'inclinaison du segment en cours est trop élevé ou trop bas, vous pouvez annuler manuellement le réglage en appuyant sur les touches de Résistance (Résistance) ou sur les touches de Quick Touch Power Resistance (résistance motorisée une touche). **IMPORTANT : à la fin du segment en cours de l'entraînement, les pédales se régleront automatiquement sur la résistance programmée pour le segment suivant, et la rampe s'inclinera automatiquement jusqu'au niveau d'inclinaison programmé pour ce segment.**

L'entraînement continuera de cette façon jusqu'à la fin du dernier segment. Pour arrêter l'entraînement à n'importe quel moment, arrêtez de pédaler. La durée se mettra à clignoter à l'écran. Pour continuer l'entraînement, reprenez simplement le pédalage.

4. Suivez votre progression à l'écran.

Voir l'étape 4 à la page 22.

5. Mesurez votre rythme cardiaque, au besoin.

Voir l'étape 5 à la page 23.

6. Allumez le ventilateur, si désiré.

Voir l'étape 6 à la page 23.

7. Lorsque vous avez terminé votre entraînement, débranchez le cordon d'alimentation.

Voir l'étape 7 à la page 23.

COMMENT EFFECTUER UN ENTRAÎNEMENT À OBJECTIF PERSONNALISABLE

1. Appuyez sur n'importe quelle touche de la console ou commencez à pédaler pour allumer la console.

Voir la section COMMENT ALLUMER L'APPAREIL à la page 21.

2. Établissez un objectif de calories, de distance ou de temps.

Pour définir un objectif de calories, de distance ou de temps, appuyez d'abord sur la touche Set A Goal (définir un objectif).

Ensuite, appuyez sur les touches d'augmentation et de diminution situées près de la touche Enter (entrer) jusqu'à ce que l'objectif désiré s'affiche sur l'écran. Ensuite, appuyez sur la touche Enter.

Ensuite, appuyez sur les touches d'augmentation et de diminution situées près de la touche Enter pour enregistrer l'objectif voulu.

3. Commencez à pédaler pour lancer l'entraînement.

Pendant l'exercice, il est possible que l'écran affiche une cadence cible (vitesse) pour vous aider à atteindre votre objectif. Maintenez un régime de pédalage se rapprochant de la cadence cible. **IMPORTANT : la rpm cible ne sert qu'à vous motiver. Votre vitesse de pédalage réelle peut bien être inférieure à la rpm cible. Veillez à pédaler selon une vitesse qui est confortable pour vous.**

Remarque : l'objectif de calories est une estimation du nombre de calories que vous brûlerez durant l'entraînement. Le nombre réel de calories que vous brûlerez dépendra de divers facteurs, dont votre poids. De plus, si vous changez manuellement la résistance ou l'inclinaison de la rampe durant l'entraînement, cela modifiera le nombre de calories que vous brûlerez.

L'entraînement continuera ainsi jusqu'à l'atteinte de l'objectif de calories, de distance ou de temps. Pour suspendre l'entraînement, cessez de pédaler. Le temps se mettra en pause sur l'écran. Pour continuer l'entraînement, reprenez simplement le pédalage.

4. Suivez votre progression à l'écran.

Voir l'étape 4 à la page 22.

5. Mesurez votre rythme cardiaque, au besoin.

Voir l'étape 5 à la page 23.

6. Allumez le ventilateur, si désiré.

Voir l'étape 6 à la page 23.

7. Lorsque vous avez terminé votre entraînement, débranchez le cordon d'alimentation.

Voir l'étape 7 à la page 23.

COMMENT UTILISER UN ENTRAÎNEMENT iFit

Vous devez posséder un module iFit pour utiliser un entraînement iFit.

Pour acheter un module iFit à tout moment, visitez le site Internet www.iFit.com ou composez le numéro de téléphone indiqué sur la couverture avant du manuel.

Remarque : pour utiliser un module iFit, vous devez avoir accès à un ordinateur relié à Internet et muni d'un port USB. Vous devrez également être inscrit sur iFit.com. Pour utiliser un module sans fil iFit, vous devez aussi posséder votre propre réseau sans fil comprenant un routeur 802.11b/g/n compatible avec la diffusion SSID (les réseaux masqués ne sont pas pris en charge).

IMPORTANT : pour respecter les normes de conformité à l'égard de l'exposition, l'antenne et le transmetteur du module iFit doivent être situés à non moins de 20 cm des personnes et ne peuvent être reliés à aucune autre antenne ni aucun autre transmetteur.

1. **Commencez à pédaler ou pressez l'une des touches de la console pour activer cette dernière.**

Voir la section COMMENT ALLUMER L'APPAREIL à la page 21.

2. **Veillez à ce qu'un module iFit soit introduit dans la console.**

Pour effectuer un entraînement iFit, introduisez le module iFit dans la console.

3. **Sélectionnez un utilisateur.**

Si plus d'un utilisateur est inscrit sur votre compte iFit.com, vous pouvez changer d'utilisateur dans l'écran iFit principal. Pressez la touche d'augmentation ou de diminution située près de la touche Enter (entrée) pour sélectionner un utilisateur.

4. **Sélectionnez un entraînement iFit.**

Pour télécharger un entraînement iFit de votre programme, pressez le bouton Map (plan), Train (s'entraîner) ou Lose Wt. (perdre du poids) pour télécharger l'entraînement suivant du type correspondant de votre programme. Pour télécharger l'entraînement suivant de votre programme, pressez la touche iFit. Remarque : vous pourrez possiblement accéder à des entraînements de démonstration par le biais de ces options, même si vous n'introduisez pas un module iFit.

Pour compétitionner dans une course que vous aurez préalablement planifiée, pressez le bouton Compete (compétitionner).

Pour effectuer de nouveau un entraînement iFit récent tiré de votre programme, pressez d'abord la touche Track (piste). Puis, pressez les touches d'augmentation et de diminution pour sélectionner l'entraînement voulu. Pressez ensuite la touche Enter (entrée) pour commencer l'entraînement.

Pour sélectionner un entraînement avec un objectif personnalisé, appuyez sur la bouton Set A Goal (définir un objectif) (voir page 25).

Remarque : pour être en mesure de télécharger certains entraînements, vous devez les ajouter à votre programme sur iFit.com.

Pour plus d'informations sur les entraînements iFit, veuillez accéder au www.iFit.com.

Lorsqu'un entraînement iFit est sélectionné, l'écran affiche le nom, la durée, le degré d'inclinaison maximale de la rampe et la distance de l'entraînement. Il y seront également affichés le nombre approximatif des calories que vous aurez brûlées durant l'entraînement et un graphique des réglages de résistance de l'entraînement.

Remarque : l'objectif de calories est une estimation du nombre de calories que vous brûlerez durant l'entraînement. Le nombre réel de calories que vous brûlerez dépendra de divers facteurs, dont votre poids. De plus, si vous changez manuellement la résistance ou l'inclinaison de la rampe durant l'entraînement, cela modifiera le nombre de calories que vous brûlerez.

5. **Commencez l'entraînement.**

Voir l'étape 3 à la page 24.

Pendant certains entraînements, la voix d'un entraîneur personnel vous guidera durant l'exercice. Vous pouvez choisir un réglage audio destiné à l'entraîneur personnel (voir COMMENT CHANGER LES RÉGLAGES DE LA CONSOLE à la page 27).

Pour interrompre l'entraînement en tout temps, cessez de pédaler. La durée se mettra à clignoter à l'écran. Pour continuer l'entraînement, reprenez simplement le pédalage.

6. Suivez votre progression sur l'écran.

Voir l'étape 4 à la page 22.

L'onglet My Trail (mon sentier) affichera un plan du sentier que vous parcourez en marchant ou en courant, ou il affichera une piste et le nombre de tours que vous effectuez.

Durant un entraînement de compétition, l'onglet Competition (compétition) affichera votre progression dans la course. Pendant la course, la ligne supérieure de la matrice affichera la distance déjà parcourue. Les autres lignes afficheront les distances des autres adversaires. La fin de la matrice représente la fin de la course.

7. Mesurez votre rythme cardiaque, au besoin.

Voir l'étape 5 à la page 23.

8. Allumez le ventilateur, si désiré.

Voir l'étape 6 à la page 23.

9. Lorsque vous avez terminé votre entraînement, débranchez le cordon d'alimentation.

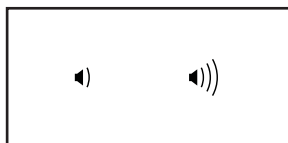
Voir l'étape 7 à la page 23.

Pour plus d'informations sur les entraînements iFit, veuillez accéder au www.iFit.com.

COMMENT UTILISER LA CHAÎNE AUDIO

Pour écouter de la musique ou des livres audio sur le système audio de la console pendant que vous vous entraînez, branchez un câble audio à deux bouts mâles de 3,5 mm (non inclus) dans la prise de la console et dans la prise de votre lecteur MP3 ou votre lecteur de CD ; **assurez-vous que le câble est bien enfoncé. Remarque : pour acheter un câble audio, rendez-vous dans un magasin d'appareils électroniques.**

Ensuite, appuyez sur la touche de lecture de votre lecteur. Réglez le volume en utilisant les touches d'augmentation et de diminution du volume sur la console, ou le bouton de réglage du volume de votre lecteur.



COMMENT CHANGER LES RÉGLAGES DE LA CONSOLE

La console comporte un mode de l'utilisateur qui vous permet de visualiser des données sur l'utilisation, de sélectionner une unité de mesure et de régler le degré de contraste de l'écran.

Lorsqu'un module iFit est connecté sur la console, vous pouvez également utiliser le mode d'information pour choisir un réglage audio de la voix de l'entraîneur personnel, établir un menu par défaut et vérifier l'état du module iFit ainsi que la disponibilité de téléchargements.

1. Sélectionnez le mode d'information.

Pour sélectionner le mode d'information, maintenez enfoncée la touche Display (affichage) pendant quelques secondes jusqu'à afficher le mode d'information à l'écran.

2. Affichez les données sur l'utilisation.

L'écran affichera également le nombre total d'heures d'utilisation de l'elliptique. Il affichera aussi la distance totale qui a été parcourue (en miles ou en kilomètres) en pédalant sur l'elliptique.

3. Sélectionnez une unité de mesure, si désiré.

Le mot ENGLISH pour les miles anglais ou METRIC pour les kilomètres s'affichera sur l'écran pour indiquer l'unité de mesure sélectionnée.

Pour changer d'unité de mesure, appuyez plusieurs fois sur la touche Enter (entrer) pour sélectionner l'unité de mesure voulue.

4. Réglez le degré de contraste de l'écran, au besoin.

Pressez la touche de diminution pour afficher le degré de contraste. Le degré de contraste actuellement sélectionné apparaîtra à l'écran. Pressez les touches Quick Touch Power Ramp (rampe motorisée une touche) d'augmentation et de diminution pour régler le degré de contraste.

5. Déterminez si un module iFit est connecté sur la console.

Si un module iFit est connecté sur la console, l'écran indiquera WIFI MODULE (module sans fil) ou USB MODULE (module USB).

Si aucun module n'est connecté, l'écran indiquera NO IFIT MODULE (aucun module iFit) Si aucun module n'est connecté, voir l'étape 10.

6. Sélectionnez un réglage audio pour la voix de l'entraîneur personnel, au besoin.

Pressez la touche de diminution pour visualiser le réglage audio de la voix de l'entraîneur personnel. Le réglage audio actuellement sélectionné de la voix de l'entraîneur personnel s'affichera à l'écran.

Pour changer le réglage audio, pressez à répétition la touche Enter (entrer) pour ON (activer) ou OFF (désactiver) la voix de l'entraîneur personnel.

7. Établissez le menu par défaut, au besoin.

Pressez la touche de diminution pour visualiser le menu réglé par défaut. Le menu par défaut est celui qui apparaît lors de la mise en marche de la console. Appuyez sur la touche Enter pour sélectionner le menu principal du mode manuel ou le menu iFit en tant que menu par défaut.

8. Vérifiez l'état du module iFit, au besoin.

Pressez la touche de diminution pour visualiser l'écran de l'état iFit. L'indication CHECK WIFI STATUS (vérifier l'état du sans-fil) ou CHECK USB STATUS (vérifier l'état USB) s'affichera à l'écran.

Ensuite, pressez la touche Enter. Après quelques secondes, l'état du module iFit s'affichera à l'écran. Pour quitter cet écran, maintenez enfoncée la touche Display (affichage) pendant quelques secondes.

9. Vérifiez la disponibilité de téléchargements, si désiré.

Appuyez sur la touche de diminution pour visualiser les téléchargements. L'indication SEND/RECEIVE DATA (transmettre/recevoir des données) s'affichera sur l'écran.

Ensuite, pressez la touche Enter. La console vérifiera ensuite la disponibilité d'entraînements iFit et de téléchargements de micrologiciel.

10. Quittez le mode d'information.

Pressez la touche Display pour quitter le mode d'information.

ENTRETIEN ET PROBLÈMES

ENTRETIEN

Un entretien régulier est important pour obtenir des performances optimales et limiter l'usure. Vérifiez et serrez correctement toutes les pièces de l'elliptique chaque fois qu'il est utilisé. Remplacez immédiatement toute pièce usée.

Pour nettoyer l'elliptique, utilisez un linge humide et un peu de savon doux. **IMPORTANT : pour éviter d'endommager la console, gardez les liquides éloignés de la console et évitez d'exposer la console aux rayons directs du soleil.**

DÉPANNAGE DE LA CONSOLE

Si la console ne s'allume pas, assurez-vous que le bloc d'alimentation est bien branché. Si l'écran de la console affiche des lignes, voir la section COMMENT CHANGER LES RÉGLAGES DE LA CONSOLE à la page 27 pour régler le contraste de l'écran.

Si la console n'affiche pas votre rythme cardiaque lorsque vous tenez le détecteur du rythme cardiaque sur le guidon, ou si le rythme cardiaque affiché semble trop rapide ou trop lent, voir l'étape 5 à la page 23.

Si la console n'affiche pas votre rythme cardiaque lorsque vous utilisez le détecteur de rythme cardiaque de la poignée, voir LOCALISATION D'UN PROBLÈME à la page 16.

COMMENT CALIBRER LA RAMPE

Si la rampe ne fonctionne pas correctement, il est possible qu'elle doive être calibrée. Pour étalonner la rampe, maintenez enfoncée la touche Onboard Workout (entraînement intégré) pendant plusieurs secondes jusqu'à ce que le mode d'essai apparaisse à l'écran.

Appuyez de nouveau sur la touche Onboard Workout (entraînement intégré) gauche. Ensuite, pressez la touche Quick Touch Power Ramp (rampe motorisée une touche) d'augmentation ou de diminution pour étalonner la rampe. La rampe se déplacera vers le haut et vers le bas pendant qu'elle se calibre.

Quand la rampe s'immobilise, elle est calibrée. Puis, pressez la touche Onboard Workout gauche pour quitter le mode d'étalonnage.

CONSEILS POUR L'EXERCICE

⚠️ AVERTISSEMENT : avant de commencer ce programme d'exercice ou tout autre programme, consultez votre médecin. Ceci est particulièrement important pour les personnes de plus de 35 ans ou les personnes ayant des problèmes de santé.

Le détecteur cardiaque n'est pas un appareil médical. De nombreux facteurs peuvent affecter la lecture du rythme cardiaque. Le détecteur cardiaque est uniquement un outil pour l'exercice pour déterminer les fluctuations générales du rythme cardiaque.

Ces conseils pour l'exercice vous aideront à planifier votre programme d'exercice. Pour plus de détails sur l'exercice, procurez-vous un livre réputé sur le sujet ou consultez votre médecin. Gardez en tête qu'une alimentation équilibrée et un repos adéquat sont essentiels pour de bons résultats.

INTENSITÉ DE L'EXERCICE

Que votre but soit de brûler de la graisse ou de fortifier votre système cardio-vasculaire, la clé pour obtenir des résultats est de s'entraîner à la bonne intensité. Vous pouvez utiliser votre rythme cardiaque comme repère pour trouver le niveau d'intensité adapté à vos objectifs. Le tableau ci-dessous indique les rythmes cardiaques recommandés pour brûler de la graisse et pour des exercices aérobics.

165	155	145	140	130	125	115	♥️
145	138	130	125	118	110	103	♥️
125	120	115	110	105	95	90	♥️
<hr/>							
20	30	40	50	60	70	80	

Pour trouver le niveau d'intensité correct, trouvez votre âge en bas du tableau (les âges sont arrondis à la dizaine). Les trois nombres listés au-dessus de votre âge définissent votre « zone d'entraînement ». Le nombre le plus bas est le rythme cardiaque pour brûler de la graisse, le nombre du milieu est le rythme cardiaque pour brûler un maximum de graisse, et le nombre le plus haut est le rythme cardiaque pour des exercices aérobics.

Brûler de la Graisse—Pour brûler efficacement de la graisse, vous devez vous entraîner à une intensité faible pendant une longue période de temps. Durant les premières minutes d'exercice, votre corps utilise des *calories de glucide* comme carburant. Votre corps ne commence à puiser dans ses *réserves de graisse* qu'après plusieurs minutes d'effort. Si votre but est de brûler de la graisse, réglez l'intensité de votre exercice jusqu'à ce que votre rythme cardiaque soit proche du nombre le plus bas de votre zone d'entraînement. Pour brûler un maximum de graisse, entraînez-vous avec votre rythme cardiaque proche du nombre du milieu de votre zone d'entraînement.

Exercices Aérobics—Si votre but est de renforcer votre système cardio-vasculaire, vous devez faire des exercices aérobics, ce qui veut dire de l'exercice qui requiert de grandes quantités d'oxygène pendant une période de temps prolongée. Pour des exercices aérobics, réglez votre intensité jusqu'à ce que votre rythme cardiaque soit proche du nombre le plus haut dans votre zone d'entraînement.

CONSEILS POUR L'ENTRAÎNEMENT

Échauffement—Commencez avec 5 à 10 minutes d'étirements et d'exercices légers. L'échauffement fait monter la température de votre corps, augmente les battements de votre cœur, et accélère votre circulation pour vous préparer à l'effort.

Exercices dans la Zone d'Entraînement—Entraînez-vous pendant 20 à 30 minutes avec votre rythme cardiaque dans votre zone d'entraînement. (Durant les premières semaines de votre programme d'exercice, ne maintenez pas votre rythme cardiaque dans votre zone d'entraînement pendant plus de 20 minutes.) Respirez profondément et de manière régulière quand vous vous entraînez; ne retenez jamais votre souffle.

Retour à la Normale—Finissez avec 5 à 10 minutes d'étirements. Les étirements rendent vos muscles plus flexibles et aident à prévenir les problèmes qui surviennent après l'entraînement.

FRÉQUENCE DE L'EXERCICE

Pour maintenir ou améliorer votre forme physique, effectuez trois entraînements par semaine, avec au moins un jour de repos entre chaque entraînement. Après quelques mois d'exercice régulier, vous pouvez effectuer jusqu'à cinq entraînements par semaine, si désiré. Gardez à l'esprit que la clé du succès est de faire de vos entraînements un élément agréable et régulier de votre vie de tous les jours.

LISTE DES PIÈCES

N°. du Modèle SFEVEL13713.2 R1215A

N°.	Qté.	Description	N°.	Qté.	Description
1	1	Cadre	51	2	Rouleau
2	1	Stabilisateur Arrière	52	1	Poignée Droite
3	1	Rampe	53	4	Grand Embout de l'Essieu
4	1	Montant	54	2	Rondelle Ondulée 16mm
5	6	Vis M4 x 19mm	55	2	Petit Embout de l'Essieu
6	1	Stabilisateur Avant	56	4	Bague du Bras du Rouleau
7	1	Console	57	8	Roulement à Billes du Bras
8	1	Guidon Gauche	58	1	Bras de la Pédale Droite
9	1	Guidon Droit	59	1	Bras du Rouleau Droit
10	1	Boîtier de la Rampe	60	1	Jambe PSC Droite
11	1	Moteur d'Élévation	61	1	Bras PSC Droit
12	1	Bras du Moteur d'Élévation	62	1	Poignée Gauche
13	1	Bras de la Rampe	63	1	Ensemble du Fils du Détecteur Droit/Fil
14	1	Rouleau de la Rampe	64	2	Essieu du Bras de la Pédale
15	1	Boîtier du Stabilisateur Arrière	65	1	Boîtier Avant du Bras PSC Droit
16	2	Piste	66	1	Boîtier Arrière du Bras PSC Droit
17	2	Grande Bague du Cadre	67	1	Boîtier Avant du Bras PSC Gauche
18	1	Pédalier	68	1	Boîtier Arrière du Bras PSC Gauche
19	1	Poulie	69	1	Boîtier Extérieur de la Jambe PSC Droite
20	2	Bras du Pédalier	70	1	Boîtier Extérieur de la Jambe PSC Gauche
21	4	Vis M4 x 12mm	71	2	Disque
22	1	Tendeur	72	1	Boîtier Intérieur de la Jambe PSC Gauche
23	1	Vis M10 x 15mm	73	1	Capot Gauche
24	1	Boulon M10 x 95mm	74	1	Capot Droit
25	1	Moteur de la Résistance	75	1	Boîtier du Capot
26	1	Boulon M10 x 42mm	76	1	Embout Latéral du Bras de la Pédale Gauche
27	4	Socle	77	4	Bague d'Espacement de l'Essieu
28	1	Mécanisme Tourbillonnaire	78	2	Clé
29	1	Axe du Mécanisme	79	1	Boîtier Avant de la Console
30	2	Embout du Stabilisateur	80	1	Boîtier Arrière de la Console
31	1	Contrôleur	81	1	Boîtier Arrière du Montant/ Récepteur
32	1	Interrupteur	82	10	Vis M8 x 13mm
33	2	Pied de Nivellement	83	1	Boîtier Intérieur de la Jambe PSC Droite
34	2	Roue	84	3	Rondelle M10
35	1	Essieu de Pivot	85	2	Vis M4 x 14mm
36	2	Bague du Montant	86	2	Boulon M10 x 58mm
37	1	Plateau à Accessoires	87	1	Embout Latéral du Bras de la Pédale Droite
38	1	Capteur Magnétique/Fil	88	1	Vis du Pivot
39	1	Pince	89	1	Vis du Tendeur
40	2	Palier	90	1	Rondelle de l'Essieu
41	2	Bague d'Espacement du Mécanisme	91	1	Vis de Réglage de la Courroie
42	1	Grande Bague d'Espacement du Pédalier	92	2	Vis M10 x 19mm
43	2	Aimant	93	4	Vis M4 x 12mm
44	1	Bras de la Pédale Gauche	94	2	Rondelle M5
45	1	Bras du Rouleau Gauche			
46	1	Jambe PSC Gauche			
47	1	Bras PSC Gauche			
48	1	Goupille de la Clavette			
49	1	Pédale Droite			
50	8	Écrou de Verrouillage M10			

N°.	Qté.	Description	N°.	Qté.	Description
95	8	Vis M8 x 16mm	124	2	Vis Auto-perçante M4 x 19mm
96	8	Boulon M8 x 38mm	125	2	Amortisseur
97	10	Rondelle M8	126	2	Support du Pédalier
98	2	Rondelle M8 x 18mm	127	2	Bague d'Espacement du Bras du Pédalier
99	4	Vis M10 x 25mm			
100	4	Roulement à Billes de la Jambe	128	1	Plaque de la Pédale Gauche
101	27	Vis M4 x 16mm	129	1	Poignée de la Pédale Gauche
102	10	Écrou de Verrouillage M8	130	2	Goupille de la Pédale
103	10	Vis M6 x 12mm	131	2	Ressort de la Pédale
104	4	Vis M10 x 122mm	132	2	Boulon M10 x 140mm
105	8	Rondelle Fendue M10	133	2	Écrou à Calotte M6
106	9	Socle du Boîtier	134	1	Fil d'Extension
107	1	Vis M4 x 48mm	135	1	Poignée de la Pédale Droite
108	9	Vis M8 x 25mm	136	1	Ensemble Capteur Gauche/Fil
109	2	Boulon M10 x 60mm	137	1	Pédale Gauche
110	1	Fil Supérieur	138	1	Plaque de la Pédale Droite
111	1	Groupement de Fils Inférieur	139	2	Vis à Épaulement M8 x 14mm
112	1	Réceptacle	140	1	Détecteur du Rythme Cardiaque
113	1	Courroie de Traction	141	2	Guide du Rouleau
114	4	Vis M4 x 40mm	142	2	Vis M4 x 25mm
115	1	Support du Contrôleur	*	–	Outil d'Assemblage
116	2	Anneau du Disque	*	–	Sachet de Graisse
117	1	Boîtier Avant du Montant	*	–	Manuel de l'Utilisateur
118	1	Embout Boîtier du Capot	*	–	Fil A du Moteur d'Élévation
119	1	Cordon d'Alimentation	*	–	Fil B du Moteur d'Élévation
120	1	Essieu de la Rampe	*	–	Fil du Moteur de la Résistance
121	6	Petite Bague du Cadre	*	–	Fil Bleu
122	1	Manille	*	–	Fil Vert
123	1	Bague d'Espacement en Plastique	*	–	Fil Blanc

Remarque : les spécifications sont sujettes à des changements sans notification. Voir le dos de ce manuel pour commander des pièces de rechange. *Indique qu'une pièce n'est pas illustrée.

SCHÉMA DÉTAILLÉ A

N°. du Modèle SFEVEL13713.2 R1215A

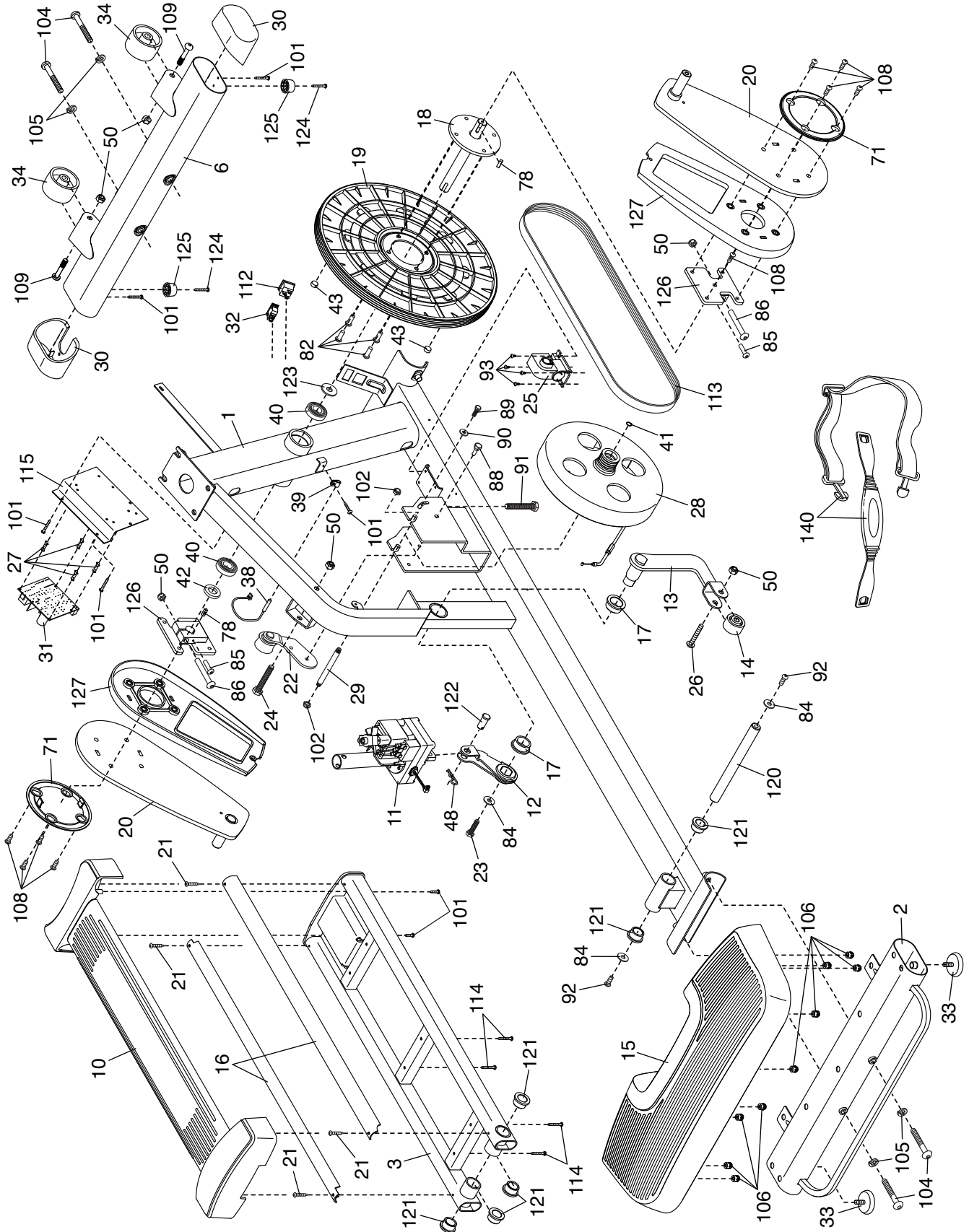


SCHÉMA DÉTAILLÉ B

N°. du Modèle SFEVEL13713.2 R1215A

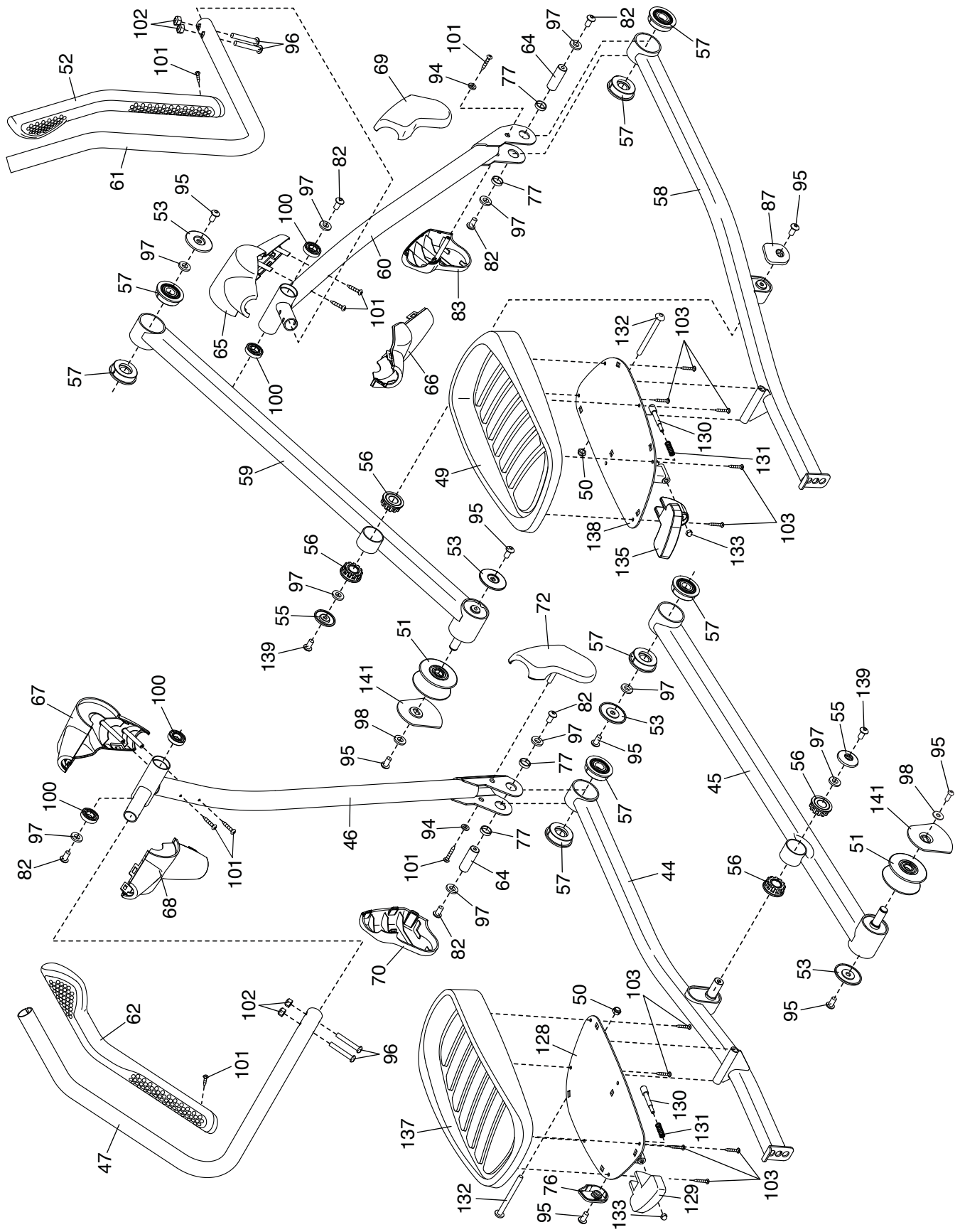
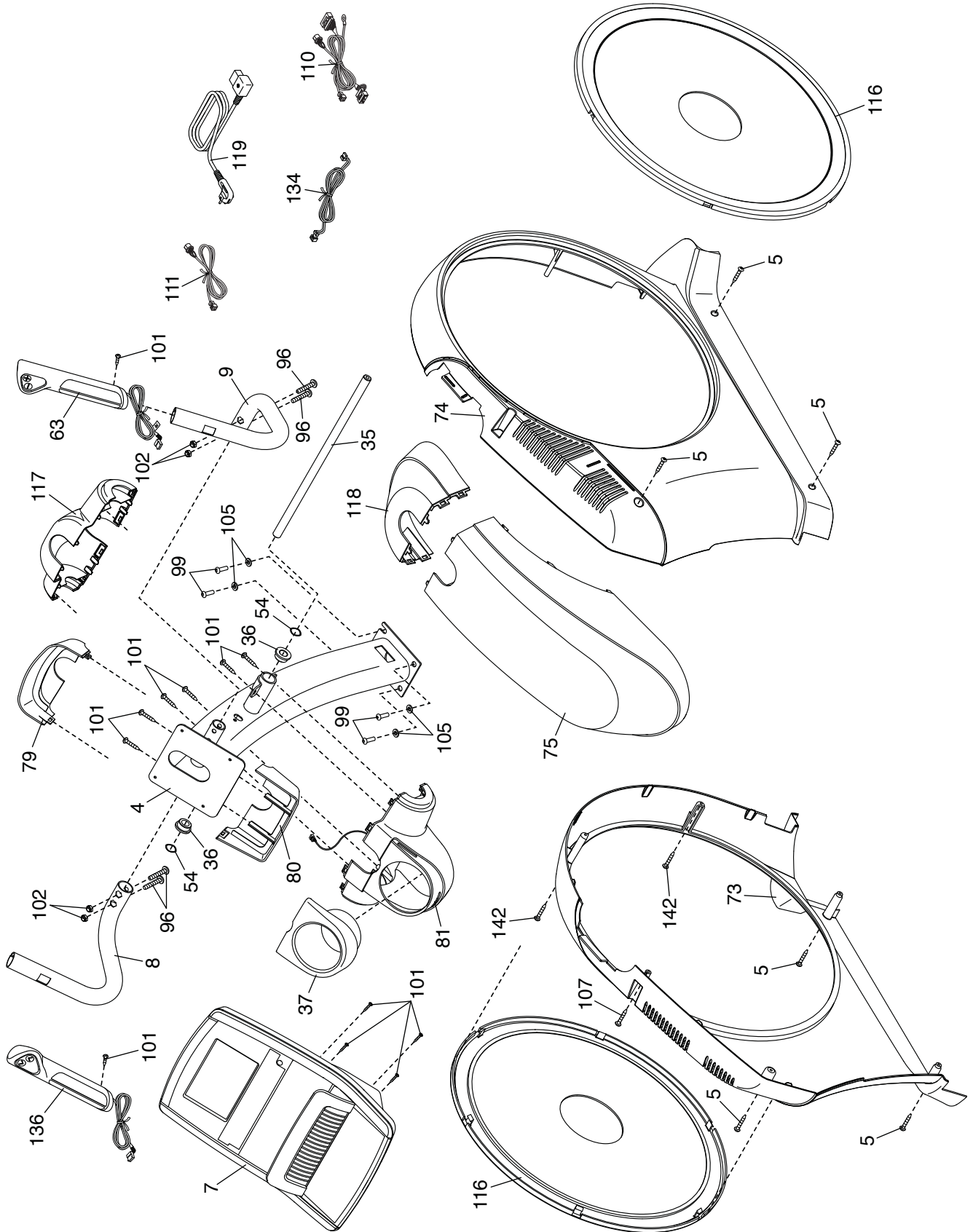


SCHÉMA DÉTAILLÉ C

N°. du Modèle SFEVEL13713.2 R1215A



POUR COMMANDER DES PIÈCES DE RECHANGE

Pour commander des pièces de rechange, voir la page de couverture de ce manuel. Pour que nous puissions mieux vous assister, merci de préparer les informations suivantes avant de nous appeler :

- le numéro du modèle et le numéro de série de l'appareil (voir la page de couverture de ce manuel)
- le nom de l'appareil (voir la page de couverture de ce manuel)
- le numéro de la pièce et la description de la/des pièce(s) de remplacement (voir la LISTE DES PIÈCES et le SCHÉMA DÉTAILLÉ vers la fin de ce manuel)

INFORMATION POUR LE RECYCLAGE

Cet appareil électronique ne doit pas être éliminé avec les déchets ménagers. Afin de préserver l'environnement, cet appareil doit être recyclé au terme de sa durée de vie utile comme l'exige la loi.

Veillez utiliser des installations de recyclage autorisées à collecter ce type de déchets dans votre région. En agissant ainsi, vous aiderez à préserver les ressources naturelles et à améliorer les normes européennes en matière de protection de l'environnement. Si vous avez besoin de plus d'informations concernant les méthodes correctes et sûres d'élimination des déchets électroniques, contactez les services d'enlèvement des déchets de votre commune ou l'établissement où vous avez acheté ce produit.

