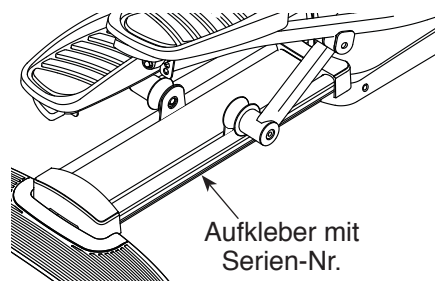


FREEMOTION® 550E

Modell-Nr. SFEVEL13713.2

Serien-Nr. _____

Schreiben Sie die Seriennummer für späteren Gebrauch an die freie Stelle oben.



KUNDENDIENST

Bei Fragen und falls Teile fehlen oder beschädigt sind, kontaktieren Sie den Kundendienst (siehe Informationen unten), oder kontaktieren Sie das Geschäft, wo Sie dieses Produkt gekauft haben.

0800 589 09 88

Mo–Fr 12:00–18:00 CET

Internetseite:

www.iconsupport.eu

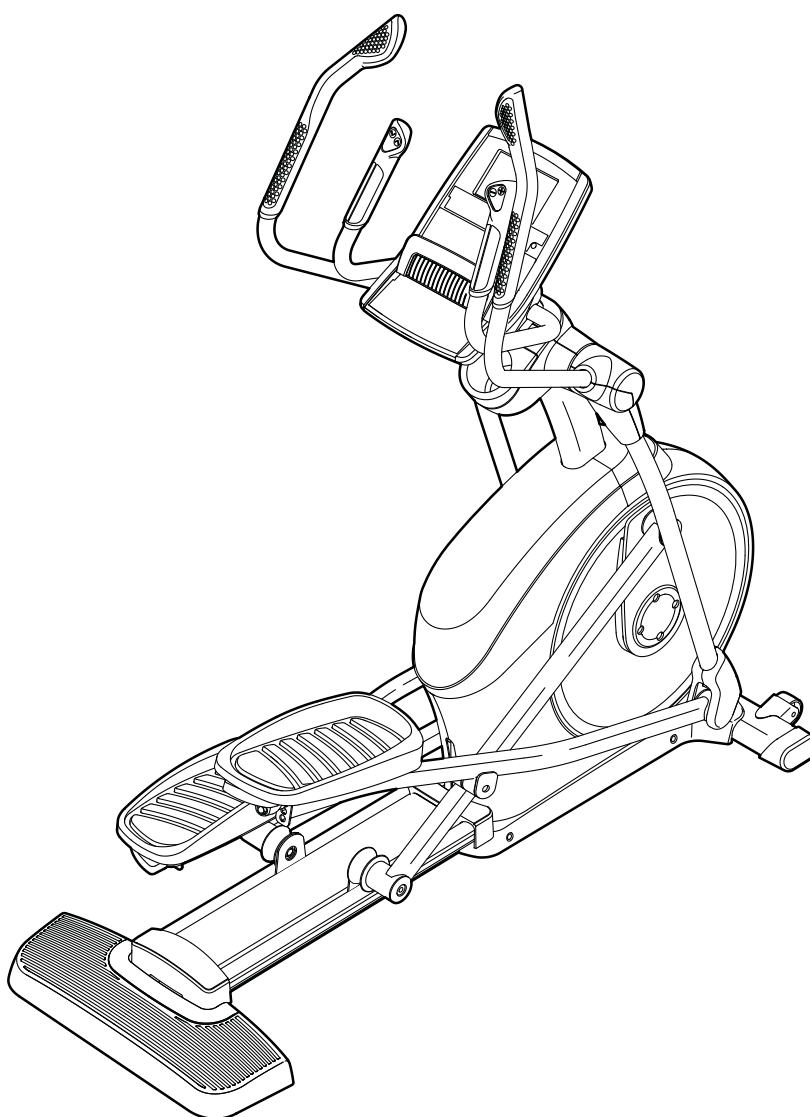
Email:

csuk@iconeurope.com

VORSICHT

Lesen Sie bitte aufmerksam alle Anleitungen, bevor Sie dieses Gerät in Betrieb nehmen. Verwahren Sie diese Bedienungsanleitung für späteren Gebrauch.

BEDIENUNGSANLEITUNG



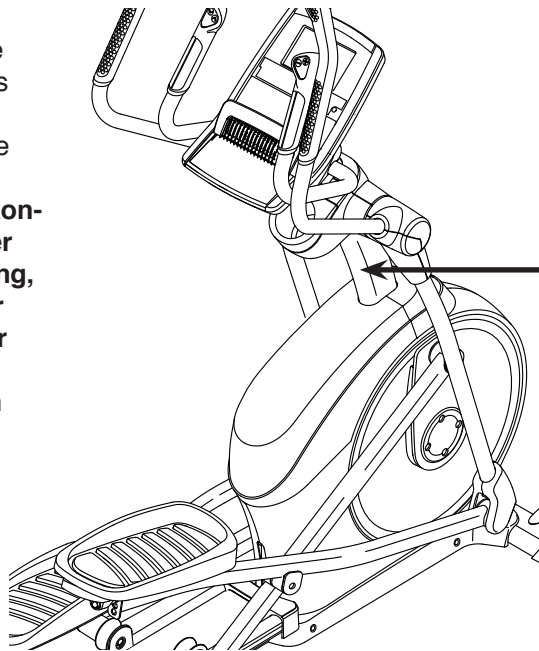
www.iconsupport.eu

INHALTSVERZEICHNIS

WARNUNGS-AUFKLEBER ANBRINGEN	2
WICHTIGE VORSICHTSMASSNAHMEN	3
BEVOR SIE ANFANGEN	5
DIAGRAMM FÜR DIE IDENTIFIZIERUNG DER TEILE	6
MONTAGE	7
DER BRUSTGURT-HERZFREQUENZMESSER	16
BENUTZUNG DES ELLIPSENTRAINERS	17
WARTUNG UND FEHLERSUCHE	29
TRAININGSRICHTLINIEN	30
TEILELISTE	31
DETAILZEICHNUNG	33
BESTELLUNG VON ERSATZTEILEN	Rückseite
INFORMATION ZUM PRODUKTRECYCLING	Rückseite


WARNUNGS-AUFKLEBER ANBRINGEN

Der hier abgebildete Warnungsaufkleber ist im Lieferumfang enthalten. Kleben Sie ihn so auf den englischen Aufkleber, dass der deutsche Aufkleber den englischen überdeckt. Diese Abbildung gibt die Stelle des Warnungsaufklebers an. **Sollte ein Aufkleber fehlen oder unlesbar sein, kontaktieren Sie den Kundendienst auf der Vorderseite dieser Bedienungsanleitung, um einen kostenlosen Ersatzaufkleber anzufordern. Kleben Sie den Aufkleber dann an die angezeigte Stelle.** Anmerkung: Der Aufkleber ist nicht unbedingt in wahrer Größe abgebildet.



! WARNUNG

- Falscher Gebrauch dieses Geräts kann ernsthafte Verletzungen verursachen.
- Lesen Sie vor Gebrauch die Bedienungsanleitung und beachten Sie **alle** Warnungen und Anleitungen.
- Erlauben Sie Kindern nicht, auf dem Gerät oder in seiner direkten Umgebung zu spielen.
- Das maximale Benutzergewicht von 159 kg darf nicht überschritten werden.
- Nicht für therapeutisch Gebrauch.
- Stellen Sie dieses Produkt nur auf einer ebenen Fläche auf.
- Die Pedale drehen sich weiter, wenn Sie abrupt mit dem Treten aufhören.
- Pedale, die sich in Bewegung befinden, können Verletzungen verursachen.
- Reduzieren Sie die Pedalgeschwindigkeit kontrolliert.
- Sollte der Warnungsaufkleber beschädigt oder unleserlich sein, oder fehlen, ersetzen Sie ihn.



WICHTIGE VORSICHTSMASSNAHMEN

⚠️ WARNUNG: Um das Risiko an Verbrennungen, Feuer, Elektroschock oder Verletzungen zu verringern, lesen Sie alle wichtigen Sicherheitsmaßnahmen und Anweisungen in dieser Bedienungsanleitung und lesen Sie auch alle Warnungsaufkleber auf Ihrem Ellipsentrainer bevor Sie den Ellipsentrainer benutzen. Der Hersteller (ICON) übernimmt keine Haftung für Personen- oder Sachschäden, die durch dieses Produkt oder seine Benutzung entstanden sind.

1. Der Eigentümer ist dafür verantwortlich, dass alle Benutzer des Ellipsentrainers hinreichend über alle Vorsichtsmaßnahmen informiert sind.
2. Bevor Sie mit irgendeinem Trainingsprogramm beginnen, konsultieren Sie bitte zunächst Ihren Arzt. Dies ist besonders für Personen über 35 Jahre oder für Personen mit Gesundheitsproblemen wichtig.
3. Der Ellipsentrainer ist nicht zur Verwendung von Personen vorgesehen, die über verminderte körperliche, sensorische oder geistige Fähigkeiten verfügen oder welche mangelnde Erfahrung oder fehlendes Verständnis besitzen, außer es wurde ihnen von einer für sie verantwortlichen Person die Nutzung des Gerätes erklärt oder sie werden dabei beaufsichtigt.
4. Verwenden Sie Ihren Ellipsentrainer nur so, wie es in dieser Bedienungsanleitung beschrieben wird.
5. Der Ellipsentrainer ist nur für den Hausgebrauch vorgesehen. Verwenden Sie ihn nicht in kommerziellem, verpachtetem oder institutionellem Rahmen.
6. Bewahren Sie den Ellipsentrainer im Haus auf und halten Sie ihn von Feuchtigkeit und Staub fern. Stellen Sie den Ellipsentrainer auf keinen Fall in einer Garage, auf einer überdachten Terrasse oder in der Nähe von Wasser auf.
7. Stellen Sie den Ellipsentrainer auf eine ebene Fläche mit einem Freiraum von mindestens je 0,9 m vorne und hinten und je 0,6 m auf beiden Seiten. Legen Sie zum Schutz des Bodens oder des Teppichs eine Unterlage unter den Ellipsentrainer.
8. Inspizieren Sie den Ellipsentrainer vor jeder Verwendung und ziehen Sie, wenn notwendig, Teile, die nicht mehr richtig festgezogen sind, nach. Abgenutzte Teile müssen sofort ersetzt werden.
9. Kinder unter 13 Jahren und Haustiere müssen jederzeit vom Ellipsentrainer ferngehalten werden.
10. Beim Einstecken des Netzkabels (siehe Seite 17), stecken Sie das Netzkabel in einen geerdeten Stromkreis.
11. Das Netzkabel darf keinesfalls verändert werden und man darf keinen Adapter benutzen, um das Netzkabel an eine unangemessene Steckdose anzuschließen. Halten Sie das Netzkabel von heißen Oberflächen fern. Benutzen Sie auf keinen Fall ein Verlängerungskabel.
12. Trainieren Sie nie, wenn das Netzkabel oder der Stecker beschädigt ist oder wenn das Gerät einmal nicht einwandfrei funktionieren sollte.
13. **GEFAHR:** Ziehen Sie immer das Netzkabel heraus und schalten Sie den Netzschalter in die Off (Aus) -Position wenn der Ellipsentrainer nicht in Gebrauch ist, und bevor Sie den Ellipsentrainer reinigen. Wartungsarbeiten, die nicht in dieser Bedienungsanleitung beschrieben sind, sollten nur von einem bevollmächtigten Kundendienstberater durchgeführt werden.
14. Der Ellipsentrainer sollte nur von Personen von weniger als 159 kg Körpergewicht benutzt werden.
15. Tragen Sie während des Trainings angemessene Sportkleidung. Tragen Sie keine zu weite Kleidung, die sich im Ellipsentrainer verfangen könnte. Zum Schutz Ihrer Füße sollten Sie immer Sportschuhe tragen.

16. Halten Sie sich beim Aufsteigen, Absteigen oder Benutzen des Ellipsentrainers immer an den Haltestangen oder an den Oberkörperarmen fest.

17. Der Herzfrequenzmesser ist kein medizinisches Instrument. Verschiedene Faktoren können die Herzfrequenzwerte beeinflussen. Der Herzfrequenzmesser ist nur als Trainingshilfe gedacht, um die Herzfrequenz-Trends im Allgemeinen zu beobachten.

18. Der Ellipsentrainer hat kein Freilaufrad. Daher werden die Pedale so lange in

Bewegung bleiben, bis das Schwungrad zum Stillstand kommt. Reduzieren Sie Ihre Geschwindigkeit auf kontrollierte Weise.

19. Halten Sie Ihren Rücken immer gerade, wenn Sie auf dem Ellipsentrainer trainieren. Drücken Sie den Rücken keinesfalls durch.

20. Überanstrengung beim Training kann zu ernsthaften Verletzungen oder sogar zum Tod führen. Wenn Sie sich einer Ohnmacht nahe fühlen, in Atemnot geraten oder während des Trainings Schmerzen verspüren, beenden Sie das Training sofort und ruhen Sie sich aus.

VERWAHREN SIE DIESE ANLEITUNGEN

BEVOR SIE ANFANGEN

Vielen Dank, dass Sie sich für den revolutionären FREEMOTION® 550 E Ellipsentrainer entschieden haben. Der 550 E Ellipsentrainer bietet eine beeindruckende Anzahl von Funktionen an, die Ihre Workouts zu Hause effektiver und angenehmer gestalten werden.

Lesen Sie bitte zu Ihrem eigenen Vorteil diese Bedienungsanleitung genauestens durch, bevor Sie den Ellipsentrainer in Betrieb nehmen. Sollten Sie nach der Lektüre dieser Bedienungsanleitung noch Fragen haben, finden Sie die Kontaktinformation

auf der Vorderseite. Damit wir Ihnen schneller helfen können, halten Sie bitte die Produktmodellnummer und die Seriennummer bereit, bevor Sie mit uns in Kontakt treten. Die Modellnummer und die Stelle, wo der Aufkleber mit der Seriennummer angebracht ist, finden Sie auf der Vorderseite der Bedienungsanleitung.

Bevor Sie weiterlesen, werfen Sie bitte zuerst einen Blick auf die unten abgebildete Zeichnung und machen Sie sich mit den gekennzeichneten Einzelteilen vertraut.

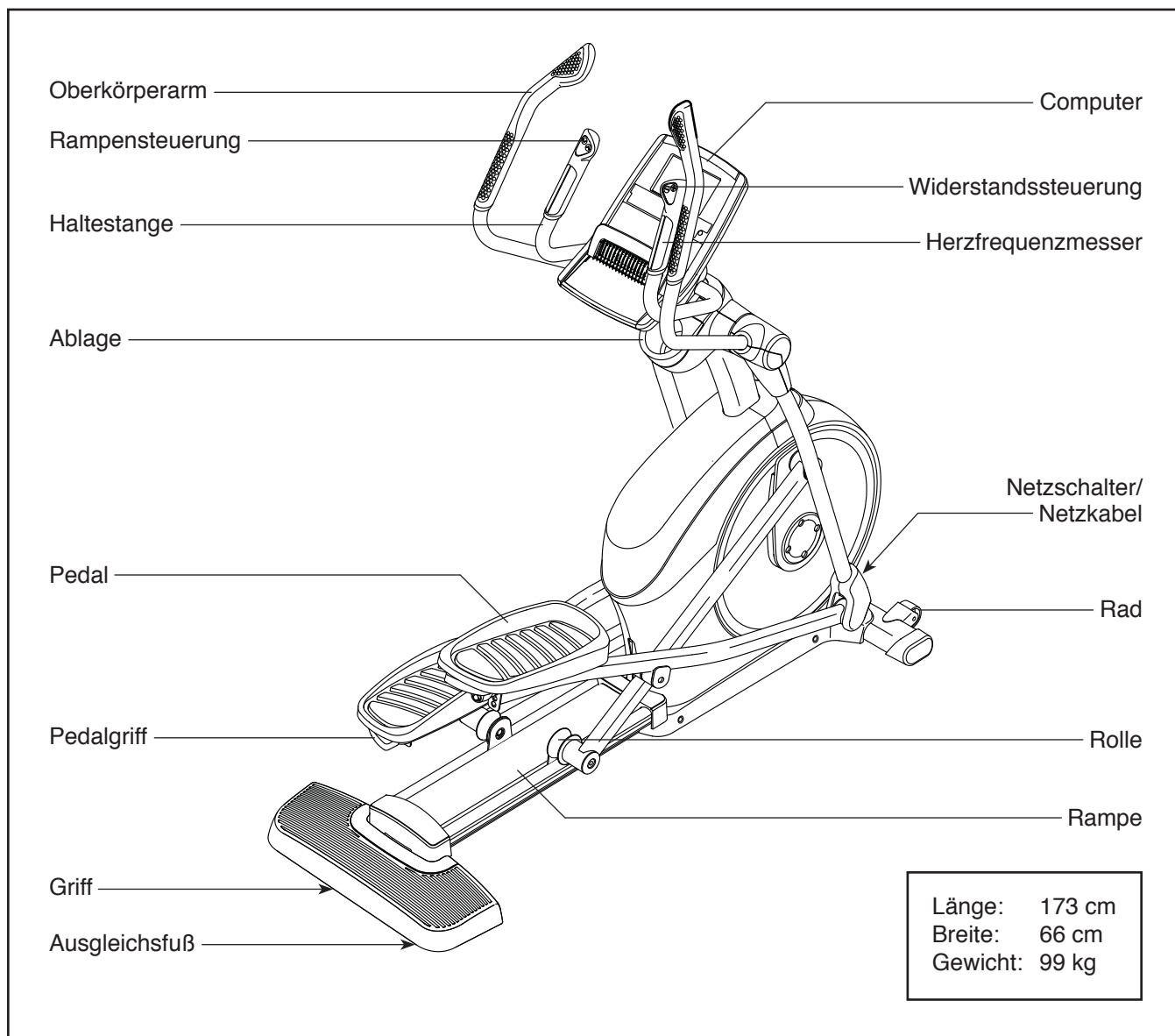
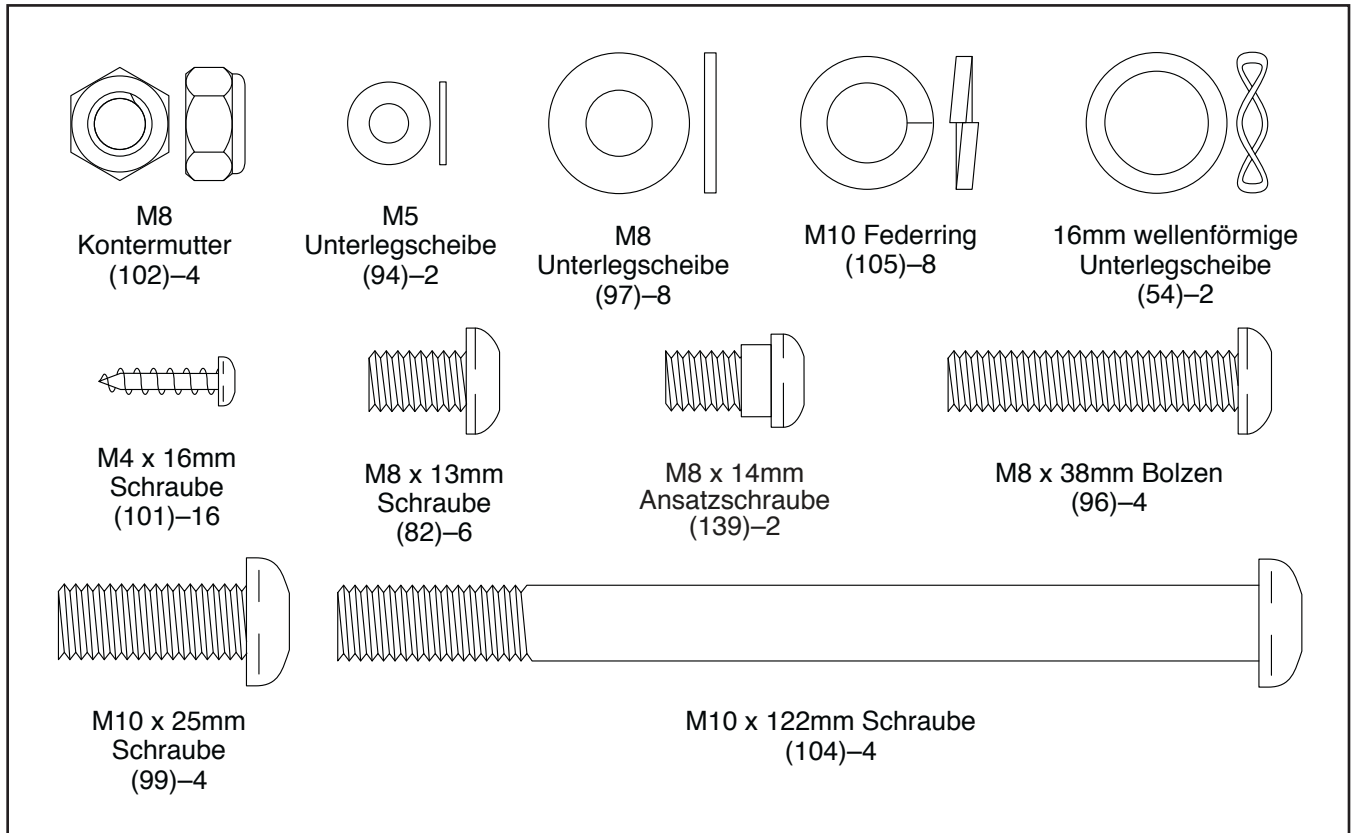


DIAGRAMM FÜR DIE IDENTIFIZIERUNG DER TEILE

Beziehen Sie sich auf die Abbildungen unten, um die kleinen Teile, die in der Montage verwendet werden, zu identifizieren. Die Zahlen in Klammern sind die Bestellnummern, welche mit den Zahlen der TEILELISTE am Ende dieser Bedienungsanleitung übereinstimmen. Die Zahl hinter der Klammer gibt an, wieviele solche Teile bei der Montage gebraucht werden. **Anmerkung: Sollte sich ein Teil nicht im Teilesack befinden, sehen Sie erst nach, ob es nicht schon angebracht worden ist. Möglicherweise sind auch einige Extrateile beigelegt worden.**



MONTAGE

- Zur Montage braucht man zwei Personen.
- Legen Sie alle Teile an einen freigelegten Ort und entfernen Sie die Verpackungsmaterialien. Werfen Sie diese jedoch erst weg, wenn die Montage komplett fertiggestellt ist.
- Die linken Teile sind mit einem „L“ oder mit „Left“ markiert und die rechten Teile mit einem „R“ oder „Right.“
- Um kleine Teile zu identifizieren, siehe Seite 6.

- Zur Montage werden außer den mitgelieferten Werkzeugen auch die folgenden Werkzeuge benötigt:

ein Kreuzschlitzschraubendreher 

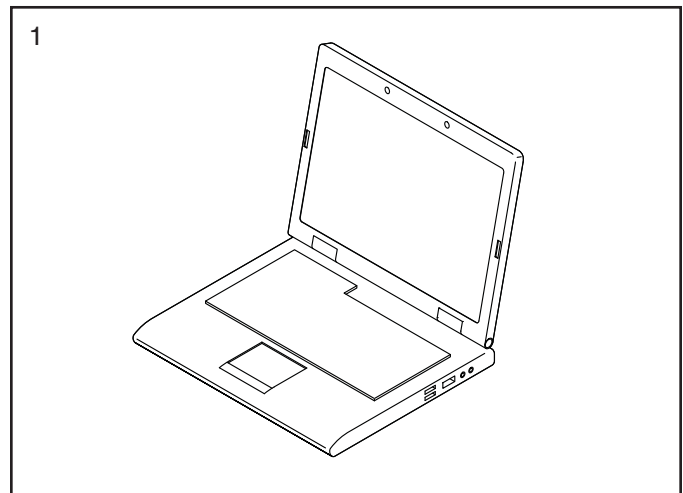
ein Gummihammer 

Die Montage wird erleichtert, wenn man einen Schlüsselsatz besitzt. Um ein Beschädigen der Teile zu vermeiden, benutzen Sie keine Elektrowerkzeuge.

1. Registrieren Sie Ihr Produkt auf Ihren Computer unter www.iconsupport.eu.

- aktiviert Ihre Garantie
- erspart Ihnen wertvolle Zeit falls Sie jemals den Kundendienst kontaktieren müssen
- ermöglicht uns, Sie bei Aktualisierungen und Angebote zu benachrichtigen

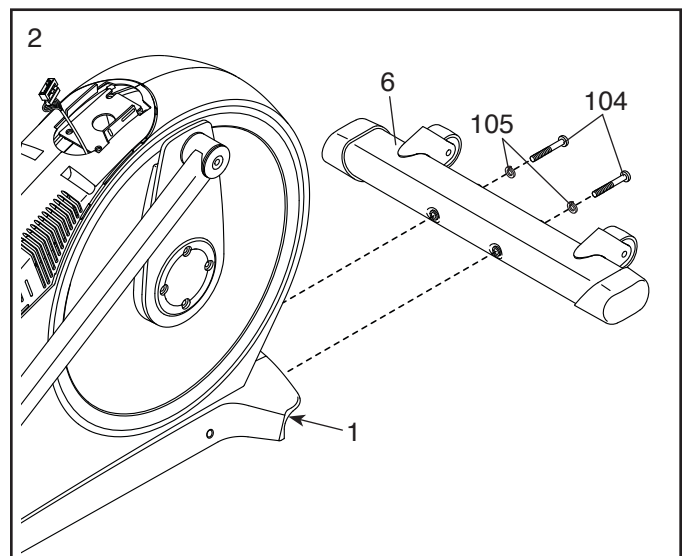
Anmerkung: Falls Sie keinen Internetanschluss haben, rufen Sie den Kundendienst (siehe Vorderseite dieser Bedienungsanleitung) an, und registrieren Sie Ihr Produkt.



- ## 2. Mithilfe einer zweiten Person, legen Sie etwas vom Verpackungsmaterial (nicht abgebildet) unter den Vorderteil des Rahmens (1). **Eine zweite Person soll den Rahmen festhalten, um ein Umfallen des Rahmens zu vermeiden, während Sie diesen Schritt durchführen.**

Befestigen Sie die vordere Stützstange (6) an den Rahmen (1) mit zwei M10 x 122mm Schrauben (104) und zwei M10 Federringe (105).

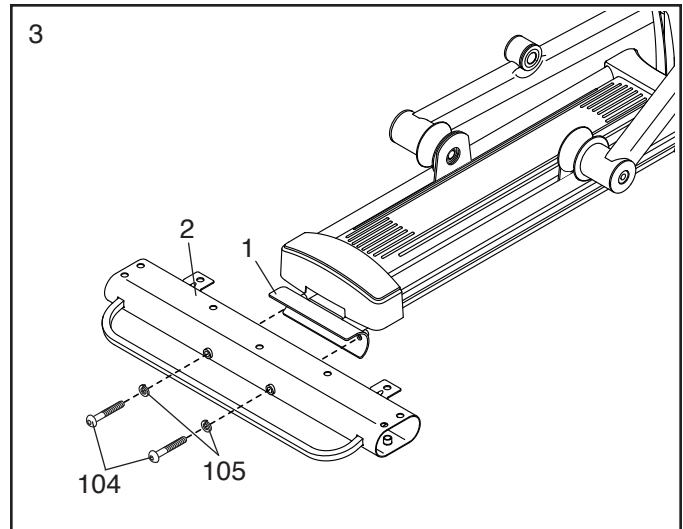
Entfernen Sie das Verpackungsmaterial das sich unter dem Rahmen (1) befindet.



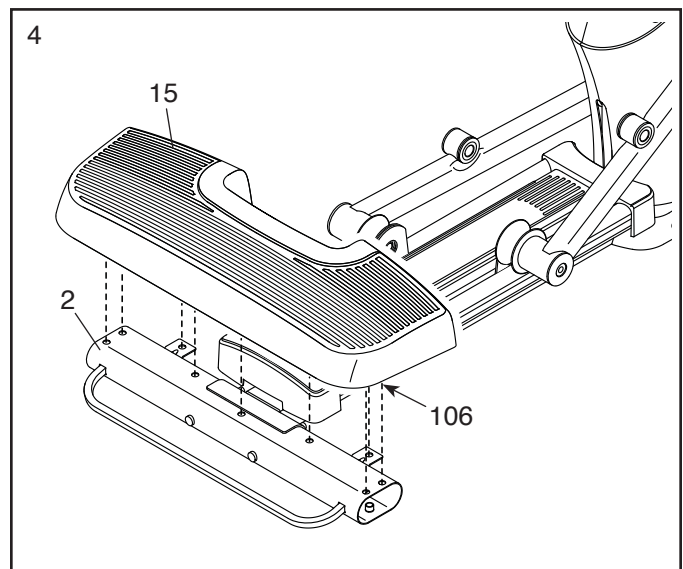
3. Mithilfe einer zweiten Person, legen Sie etwas vom Verpackungsmaterial (nicht abgebildet) unter den hinteren Teil des Rahmens (1). **Eine zweite Person soll den Rahmen festhalten, um ein Umfallen des Rahmens zu vermeiden, während Sie diesen Schritt durchführen.**

Befestigen Sie die hintere Stützstange (2) an den Rahmen (1) mit zwei M10 x 122mm Schrauben (104) und zwei M10 Federringe (105).

Entfernen Sie das Verpackungsmaterial, das sich unter dem hinteren Teil des Rahmens (1) befindet.

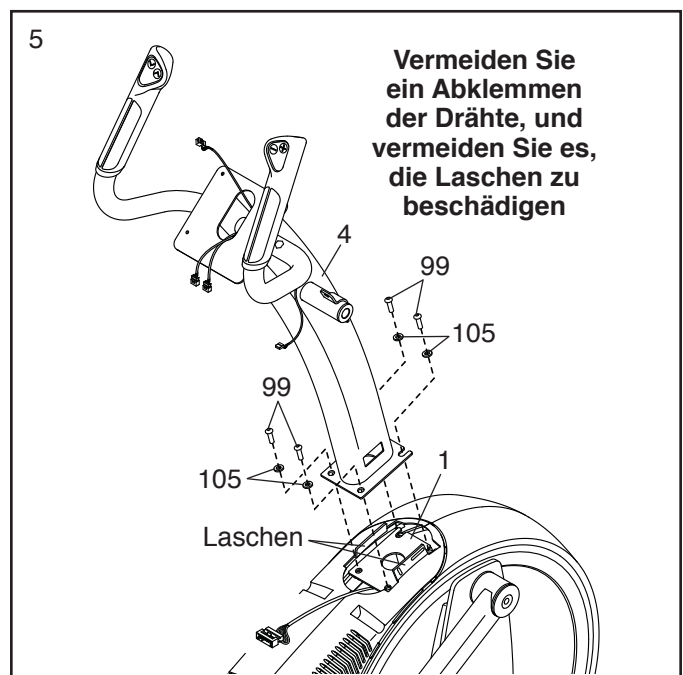


4. Drücken Sie die Abdeckungsbefestigungen (106) an der Unterseite der hinteren Stützstangenabdeckung (15) in die hintere Stützstange (2) ein.



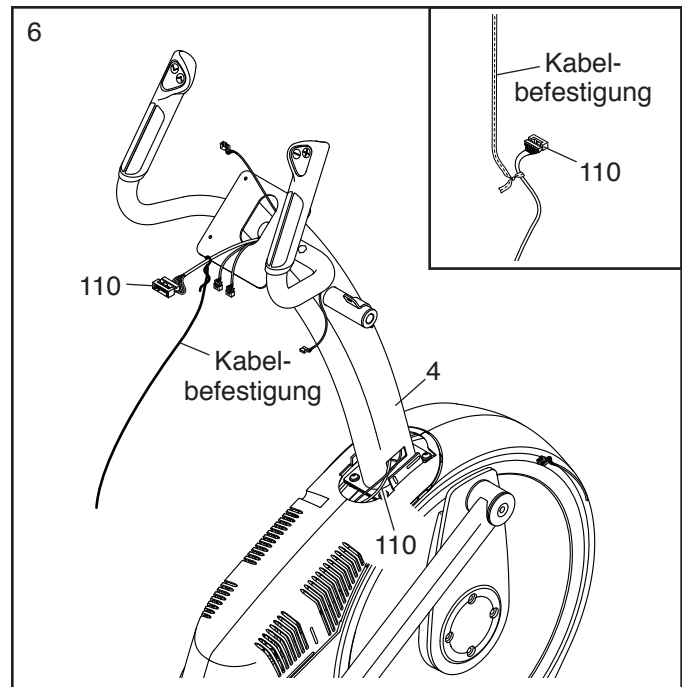
5. **Tipp: Vermeiden Sie ein Abklemmen der Kabel. Vermeiden Sie es, die ange deuteten Plastiklaschen zu beschädigen.** Legen Sie den Pfosten (4) an den Rahmen (1).

Befestigen Sie den Pfosten (4) mit vier M10 x 25mm Schrauben (99) und vier M10 Federringen (105). **Ziehen Sie die Schrauben noch nicht fest.**



6. **Siehe Detailzeichnung.** Finden Sie die Kabelbefestigung im unteren Ende des Pfostens (4). Binden Sie die Kabelbefestigung an das obere Kabel (110). Ziehen Sie dann am oberen Ende der Kabelbefestigung bis das obere Kabel durch den Pfosten geleitet wurde.

Tipp: Befestigen Sie das obere Kabel (110) mit der Kabelbefestigung, damit das obere Kabel nicht in den Pfosten (4) hinein fällt.



7. Um Ihre Finger sauber zu halten, benutzen Sie eine Plastiktüte, um ein wenig vom mitgelieferten Schmierfett auf die Drehachse (35) und auf zwei 16mm wellenförmige Unterlegscheiben (54) zu schmieren.

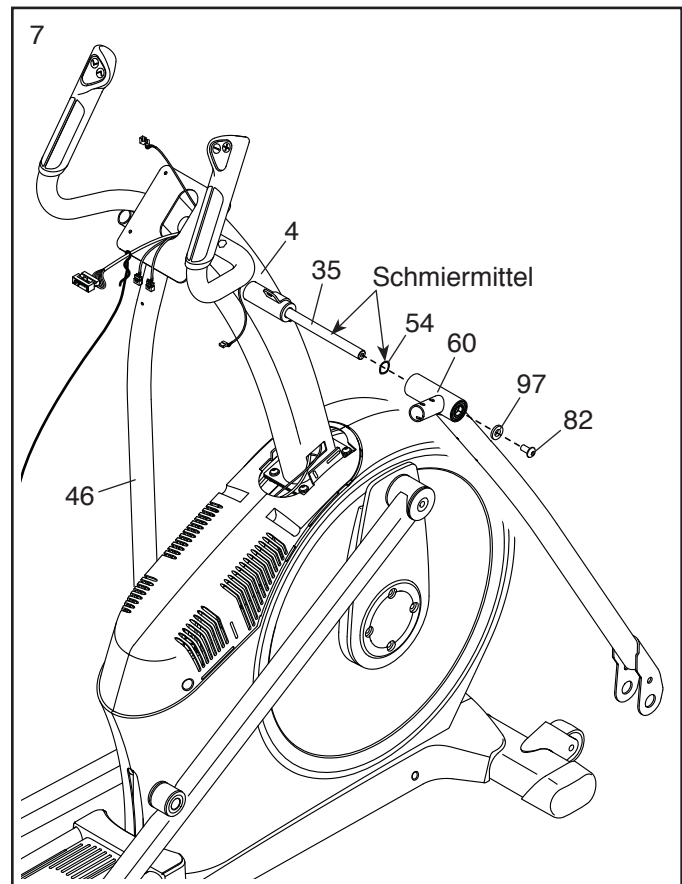
Fügen Sie die Drehachse (35) durch den Pfosten (4) und legen Sie diese zentriert aus. **Tipp: Ein Gummihammer könnte diese Arbeit erleichtern.**

Identifizieren Sie als Nächstes das rechte Oberkörperbein (60) und legen Sie dieses wie abgebildet aus.

Schieben Sie eine 16mm wellenförmige Unterlegscheibe (54) und das rechte Oberkörperbein (60) auf die rechte Seite der Drehachse (35) auf.

Wiederholen Sie diesen Vorgang für das linke Oberkörperbein (46).

Ziehen Sie danach eine M8 x 13mm Schraube (82) und eine M8 Unterlegscheibe (97) in jedes Ende der Drehachse (35) **gleichzeitig fest**.

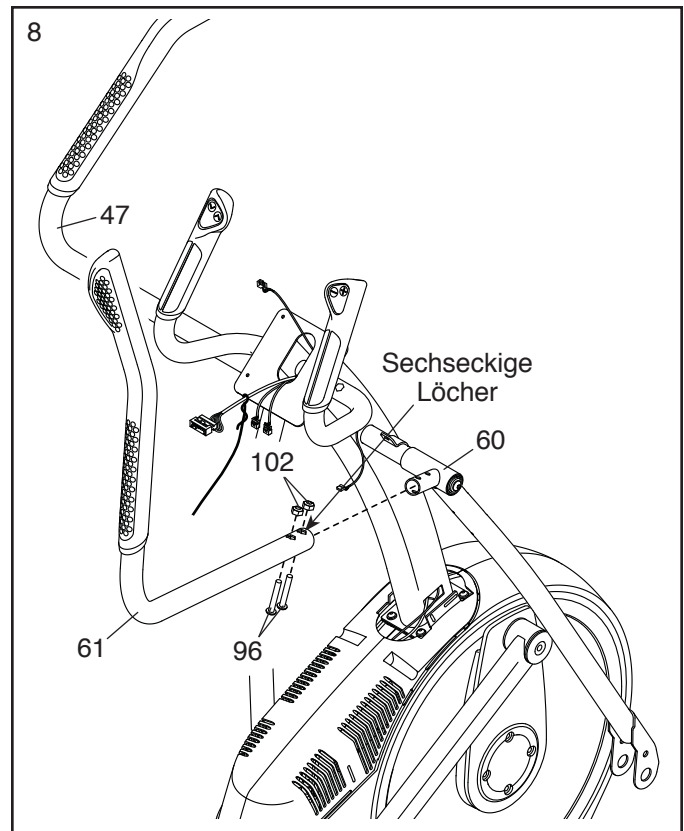


8. Identifizieren Sie den rechten Oberkörperarm (61) und legen Sie diesen wie abgebildet aus.

Schieben Sie den rechten Oberkörperarm (61) auf das rechte Oberkörperbein (60) auf.

Befestigen Sie den rechten Oberkörperarm (61) mit zwei M8 x 38mm Bolzen (96) und zwei M8 Kontermuttern (102). **Achten Sie darauf, dass sich die Kontermuttern in den sechseckigen Löchern befinden.**

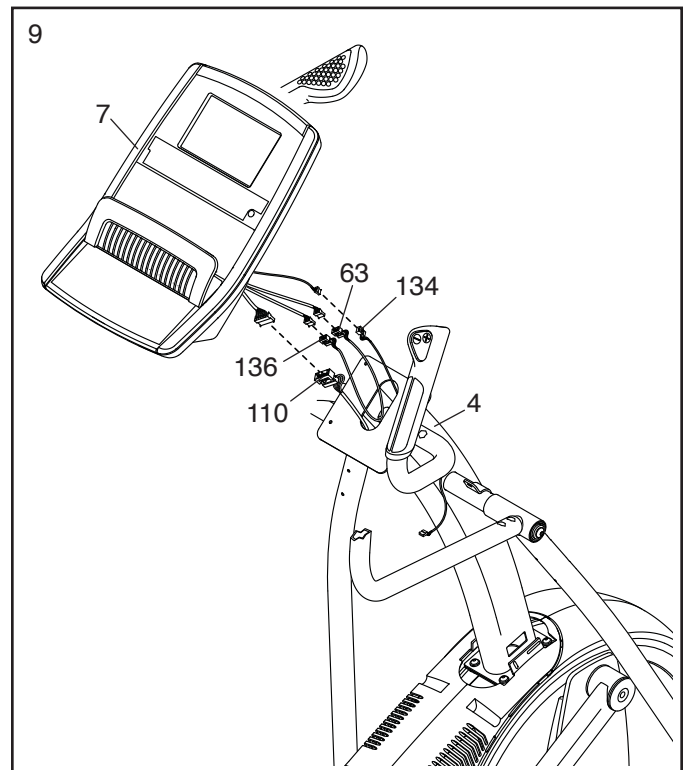
Wiederholen Sie diesen Schritt für den linken Oberkörperarm (47).



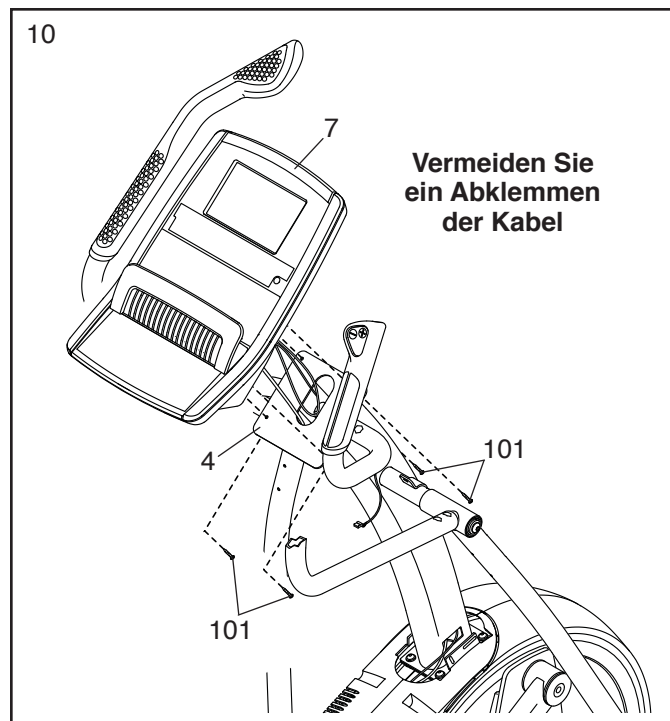
9. Lösen Sie die Kabelbefestigung vom oberen Kabel (110) und werfen Sie diese weg.

Während eine zweite Person den Computer (7) nahe des Pfostens (4) hält, verbinden Sie die Drähte am Computer mit dem oberen Kabel (110), mit den Sensordrähten (63, 136) und mit dem Verlängerungsdraht (134).

Schieben Sie das übrige Kabel in den Computer (7) oder Pfosten (4).



10. **Tipp: Vermeiden Sie ein Abklemmen der Kabel.** Befestigen Sie den Computer (7) mit vier M4 x 16mm Schrauben (101) am Pfosten (4).

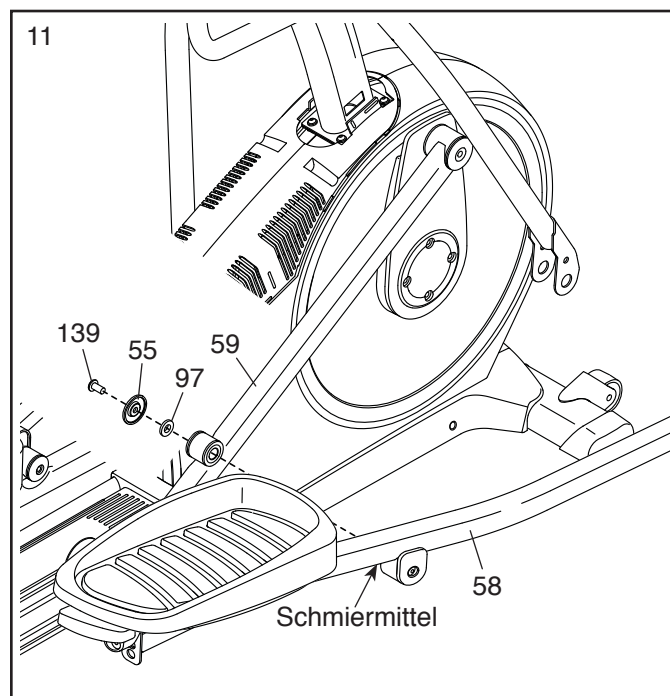


11. Legen Sie die rechte Pedalschiene (58) wie abgebildet aus.

Schmieren Sie ein wenig Schmierfett auf die Achse der rechten Pedalschiene (58).

Befestigen Sie die rechte Pedalschiene (58) an den rechten Laufrollenarm (59) mit einer M8 x 14mm Ansatzschraube (139), einer kleinen Achsenabdeckung (55) und einer M8 Unterlegscheibe (97).

Wiederholen Sie diesen Schritt für die linke Pedalschiene-Montage (nicht abgebildet).



12. Schmieren Sie ein wenig Schmierfett auf die Pedalschienenachse (64).

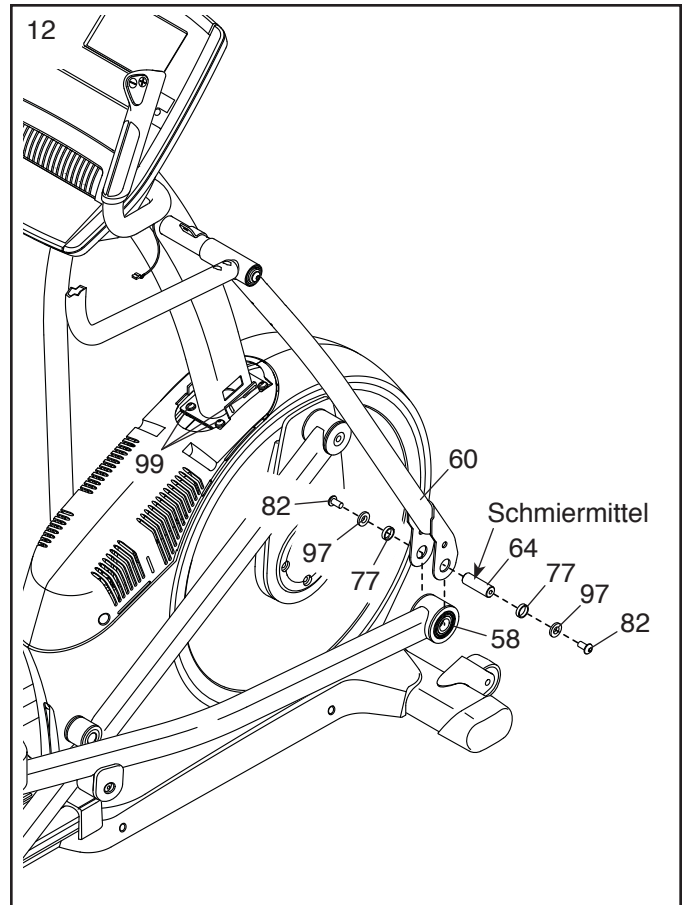
Schieben Sie als Nächstes eine M8 Unterlegscheibe (97) und einen Achsenabstandhalter (77) auf eine M8 x 13mm Schraube (82), und ziehen Sie die Schraube ein paar Umdrehungen in die Pedalschienenachse (64) fest.

Während eine zweite Person das vordere Ende der rechten Pedalschiene (58) innerhalb der Klammer am rechten Oberkörperbein (60) hält, schieben Sie die Pedalschienenachse (64) in beide Teile hinein.

Schieben Sie als Nächstes eine M8 Unterlegscheibe (97) und einen Achsenabstandhalter (77) auf eine andere M8 x 13mm Schraube (82) auf, und ziehen Sie die Schraube ein paar Umdrehungen in die Pedalschienenachse (64) ein. **Dann ziehen Sie beide Schrauben gleichzeitig fest.**

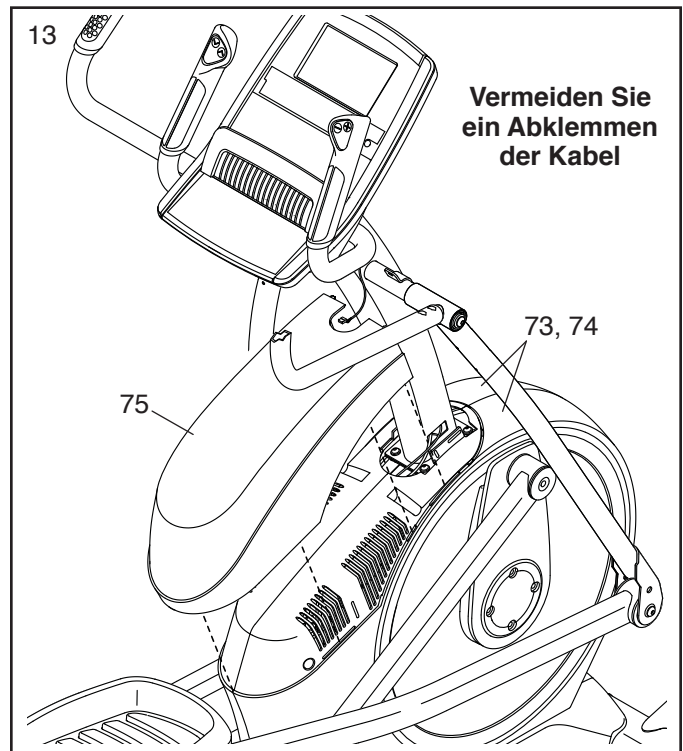
Wiederholen Sie diesen Schritt auf der anderen Seite des Ellipsentrainers.

Siehe Montageschritt 5. Ziehen Sie die M10 x 25mm Schrauben (99) fest.



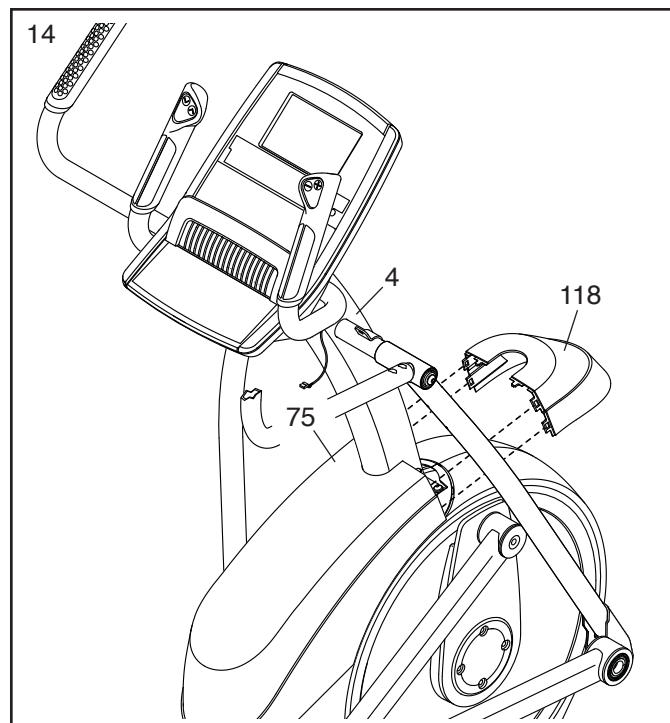
13. Legen Sie die Montage der Schutzschildabdeckung (75) wie abgebildet aus.

Drücken Sie die Schutzschildabdeckung (75) auf das linke und das rechte Schutzschild (73, 74) auf.



14. Legen Sie die Schutzschild-Abdeckungskappe (118) wie abgebildet aus.

Befestigen Sie die Schutzschild-Abdeckungskappe (118) um den Pfosten (4), indem Sie diese in die Schutzschildabdeckung (75) hineindrücken.

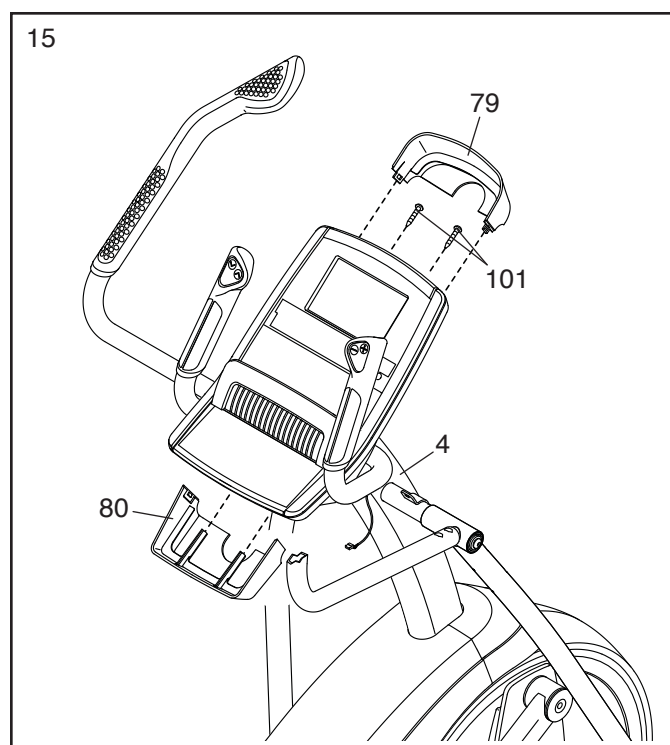


15. Richten Sie die hintere Computerabdeckung (80) aus wie angedeutet.

Befestigen Sie die hintere Computerabdeckung (80) mit zwei M4 x 16mm Schrauben (101) am Pfosten (4).

Legen Sie als Nächstes die vordere Computerabdeckung (79) wie abgebildet aus.

Befestigen Sie die vordere Computerabdeckung (79) um den Pfosten (4) herum, indem Sie diese in die hintere Computerabdeckung (80) hineindrücken.



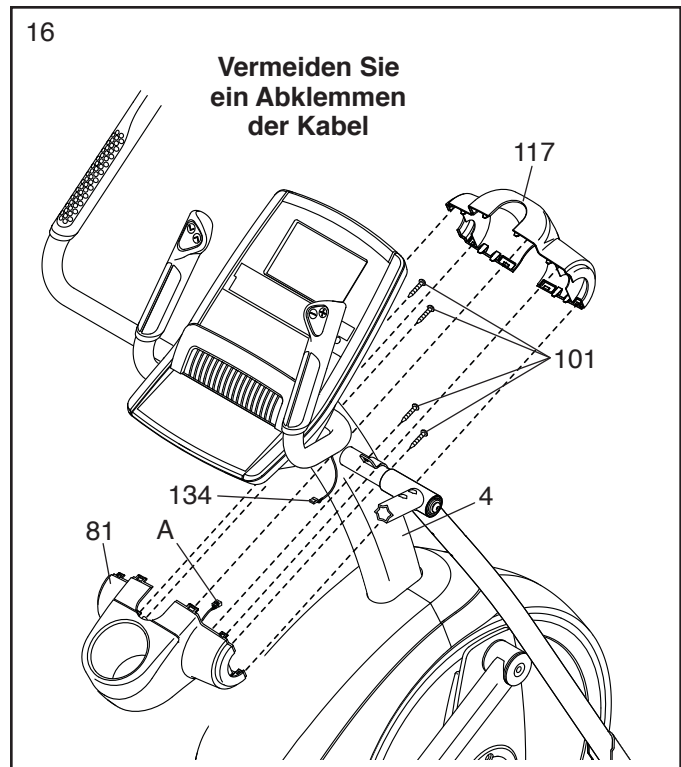
16. Legen Sie die hintere Pfostenabdeckung (81) wie abgebildet aus. Während eine zweite Person die hintere Pfostenabdeckung nahe des Pfostens (4) hält, verbinden Sie das Verlängerungsdraht (134) mit dem Empfängerdraht (A).

Vermeiden Sie ein Abklemmen der Kabel.

Befestigen Sie die hintere Pfostenabdeckung (81) an den Pfosten (4) mit vier M4 x 16mm Schrauben (101).

Legen Sie als Nächstes die vordere Pfostenabdeckung (117) wie abgebildet aus.

Befestigen Sie die vordere Pfostenabdeckung (117) um den Pfosten (4) herum, indem Sie diese in die hintere Pfostenabdeckung (81) hineindrücken.



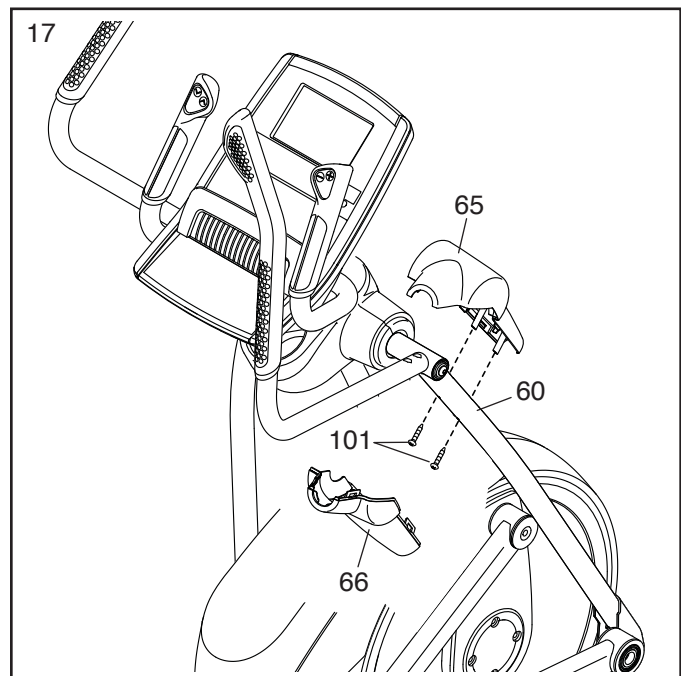
17. Identifizieren Sie die vordere Abdeckung des rechten Oberkörperarms (65) und legen Sie diese wie abgebildet aus.

Befestigen Sie die vordere Abdeckung des rechten Oberkörperarms (65) mit zwei M4 x 16mm Schrauben (101) an das rechte Oberkörperbein (60).

Identifizieren Sie als Nächstes die hintere Abdeckung des rechten Oberkörperarms (66) und legen Sie diese wie abgebildet aus.

Befestigen Sie die hintere Abdeckung des rechten Oberkörperarms (66) um das rechte Oberkörperbein (60) herum, indem Sie diese in die vordere Abdeckung des rechten Oberkörperarms (65) hineindrücken.

Wiederholen Sie diesen Schritt auf der anderen Seite des Ellipsentrainers.



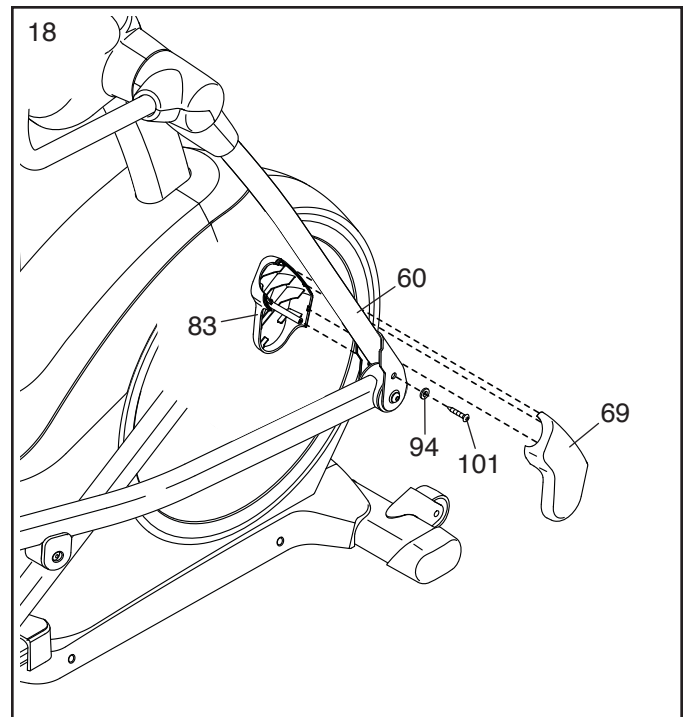
18. Identifizieren Sie die innere Abdeckung des rechten Oberkörperbeins (83) und legen Sie diese wie abgebildet aus.

Befestigen Sie die innere Abdeckung des rechten Oberkörperbeins (83) an das rechte Oberkörperbein (60) mit einer M4 x 16mm Schraube (101) und einer M5 Unterlegscheibe (94).

Identifizieren Sie als Nächstes die äußere Abdeckung des rechten Oberkörperbeins (69) und legen Sie diese wie abgebildet aus.

Befestigen Sie die äußere Abdeckung des rechten Oberkörperbeins (69) um das rechte Oberkörperbein (60) herum, indem Sie diese in die innere Abdeckung des rechten Oberkörperbeins (83) hineindrücken.

Wiederholen Sie diesen Schritt auf der anderen Seite des Ellipsentrainers.



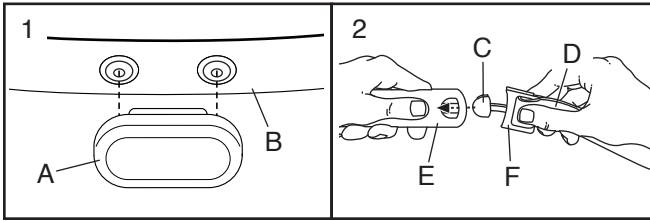
19. **Sorgen Sie dafür, dass alle Teile richtig festgezogen sind bevor Sie den Ellipsentrainer benutzen.**

Anmerkung: Zusätzliche Teile könnten inkludiert sein. Legen Sie zum Schutz des Bodens eine Unterlage unter den Ellipsentrainer.

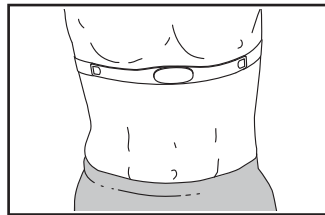
DER BRUSTGURT-HERZFREQUENZMESSER

DEN HERZFREQUENZMESSER ANZIEHEN

Sieht der Herzfrequenzmesser so aus wie in Abb. 1, drücken Sie den Sender (A) auf die Druckknöpfe am Brustgurt (B). **Sieht der Herzfrequenzmesser so aus wie in Abb. 2**, stecken Sie die Lasche (C) am einen Ende des Brustgurts (D) in das dazupassende Ende des Senders (E). Drücken Sie als Nächstes das Ende des Senders unter die Schnalle (F) am Brustgurt. Die Lasche sollte dann flach mit dem Sender übereinstimmen.

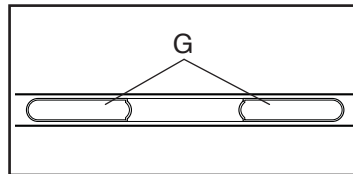


Legen Sie den Herzfrequenzmesser um Ihre Brust wie es in der Abbildung gezeigt wird. Man muss den Herzfrequenzmesser unter den Kleidern tragen, damit er an der Haut aufliegt.



Das Logo soll dabei aufrecht liegen. Befestigen Sie dann das andere Ende des Brustgurtes. Stellen Sie, wenn notwendig, die Länge des Brustgurtes ein.

Ziehen Sie nun den Sender und den Brustgurt ein wenig von ihrem Körper weg, um die zwei Elektroden (G) zu finden. Befeuchten



Sie beide Elektrodenflächen mit Speichel oder mit Kontaktlinsenpflegemittel. Lassen Sie den Sender und den Brustgurt dann wieder auf Ihrer Brust aufliegen.

PFLEGE UND WARTUNG

- Nach jeder Benutzung des Brustgurtes soll man die Elektrodenflächen mit einem weichen Tuch abtrocknen. Feuchtigkeit kann dazu führen, dass der Herzfrequenzmesser aktiviert bleibt, wodurch die Batterie-Lebensdauer verkürzt wird.

- Verwahren Sie den Herzfrequenzmesser an einem warmen, trockenen Ort. Verwahren Sie den Herzfrequenzmesser keinesfalls in einer Plastiktüte oder einem Behälter, der Feuchtigkeit speichern könnte.
- Setzen Sie den Herzfrequenzmesser nicht für längere Zeit direktem Sonnenlicht aus. Setzen Sie ihn auch nicht Temperaturen über 50° C oder unter -10° C aus.
- Beim Aufbewahren soll man den Herzfrequenzmesser nicht unnötig verbiegen oder dehnen.
- Um den Sender zu reinigen, benutzen Sie ein feuchtes Tuch und ein wenig von einem milden Reinigungsmittel. Wischen Sie den Sender dann mit einem feuchten Tuch ab und trocknen Sie ihn mit einem weichen Tuch. Verwenden Sie dazu niemals Alkohol, Scheuermittel oder andere Chemikalien. Den Brustgurt soll man von Hand auswaschen und an der Luft trocknen lassen.

FEHLERSUCHE

- Wenn der Herzfrequenzmesser, obwohl er wie links beschrieben befestigt wurde, nicht funktioniert, dann befestigen Sie ihn etwas höher oder tiefer an Ihrer Brust.
- Wenn die Herzschläge erst angezeigt werden, wenn Sie zu schwitzen anfangen, dann befeuchten Sie nochmals die Elektrodenflächen.
- Der Benutzer darf nicht mehr als eine Armlänge vom Trainingscomputer entfernt sein, damit er die Herzschläge anzeigen kann.
- Ist auf der Rückseite des Senders ein Batterien- deckel angebracht, dann ersetzen Sie die Batterie mit einer neuen vom gleichen Typ.
- Der Herzfrequenzmesser ist für Leute geplant worden, die nicht an Herzrhythmusstörungen leiden. Probleme beim Erfassen der Herzfrequenz könnten durch medizinische Umstände wie Wehen, Tachycardien oder Arrhythmien hervorgerufen werden.
- Die Funktion des Herzfrequenzmessers kann durch magnetische Felder, die durch Hochspannungsleitungen oder andere Quellen erzeugt werden, beeinflusst werden. Falls Sie den Einfluss eines magnetischen Feldes vermuten, stellen Sie das Fitnessgerät an einer anderen Stelle auf.

BENUTZUNG DES ELLIPSETRAINERS

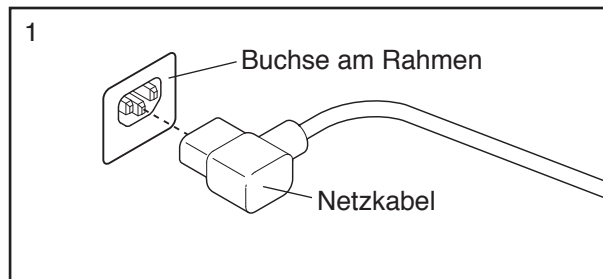
ANSCHLUSS DES NETZKABELS

Dieses Produkt muss geerdet sein. Sollte es nicht richtig funktionieren oder beschädigt sein, dann versichert die Erdung, dass der elektrische Strom dem Weg des geringsten Widerstandes folgt, und reduziert dadurch das Risiko eines Elektroschocks. Dieses Gerät wird mit einem Netzkabel geliefert, welches mit einem geräteerdenden Stromleiter und einem Erdungsstecker versehen ist. **WICHTIG: Falls das Netzkabel beschädigt ist, muss es mit einem vom Hersteller empfohlenen Netzkabel ersetzt werden.**

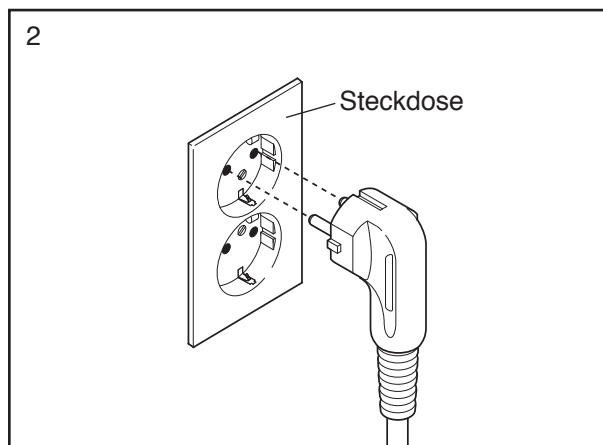
⚠️ GEFAHR: Falscher Anschluss des geräteerdenden Leiters kann zu erhöhtem Risiko eines Elektroschocks führen. Konsultieren Sie einen qualifizierten Elektriker oder Service-Techniker, falls Sie Zweifel haben, ob das Gerät ordnungsgemäß geerdet ist. Verändern Sie nichts am Stecker, der mit diesem Gerät geliefert wird. Falls er nicht in die Steckdose passen sollte, sollten Sie eine angemessene Steckdose von einem qualifizierten Elektriker installieren lassen.

Folgen Sie die unten angeführten Schritte, um das Netzkabel einzustecken.

1. Stecken Sie das angedeutete Ende des Netzkabels in die Buchse am Rahmen ein.

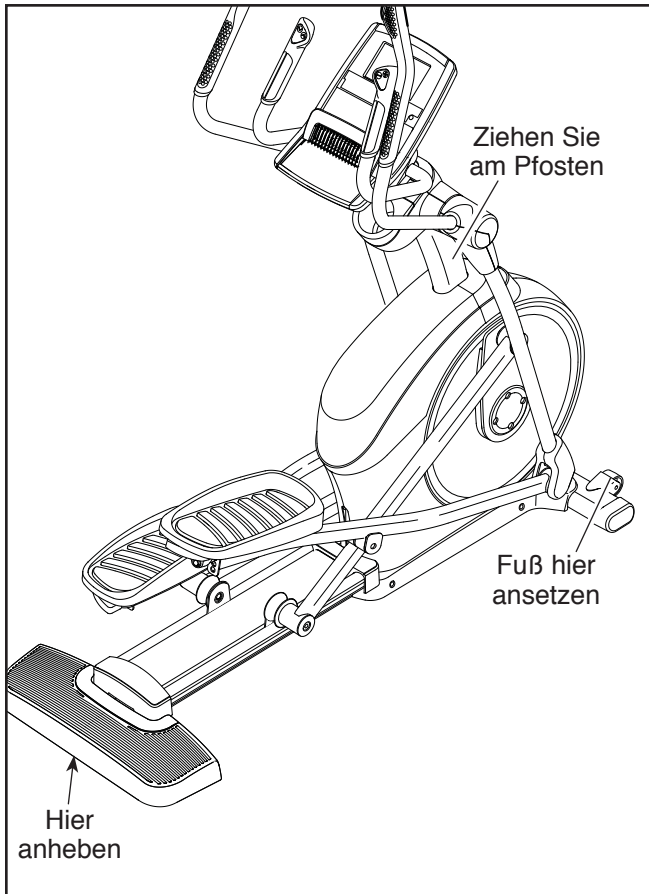


2. Stecken Sie das Netzkabel in eine passende Steckdose, die gemäß allen örtlichen Regeln und Vorschriften richtig installiert und geerdet wurde.



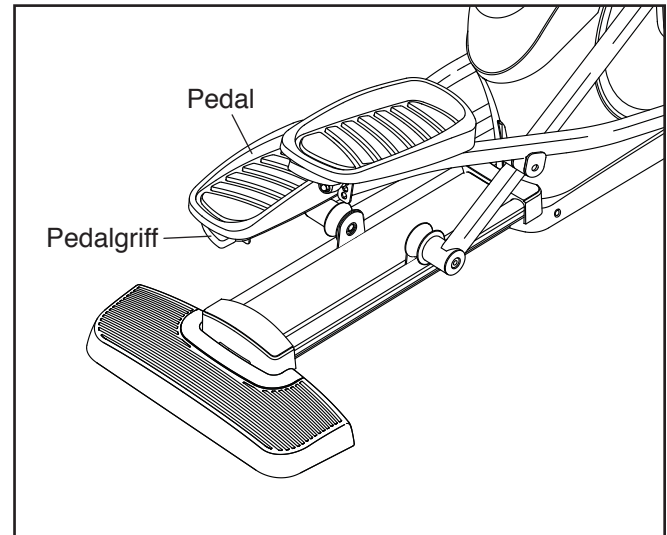
DEN ELLIPSENTRAINER TRANSPORTIEREN

Wegen der Größe und des Gewichts des Ellipsentrainers braucht man zwei Personen, um ihn zu bewegen. Stellen Sie sich vor den Ellipsentrainer, halten Sie den Pfosten und stemmen Sie einen Fuß gegen eines der Vorderräder. Ziehen Sie am Pfosten, während eine zweite Person die hintere Stützstange hoch hebt, bis der Ellipsentrainer auf den Rädern rollt. Bewegen Sie den Ellipsentrainer nun vorsichtig zum gewünschten Ort und lassen Sie ihn dort wieder auf den Boden herunter.



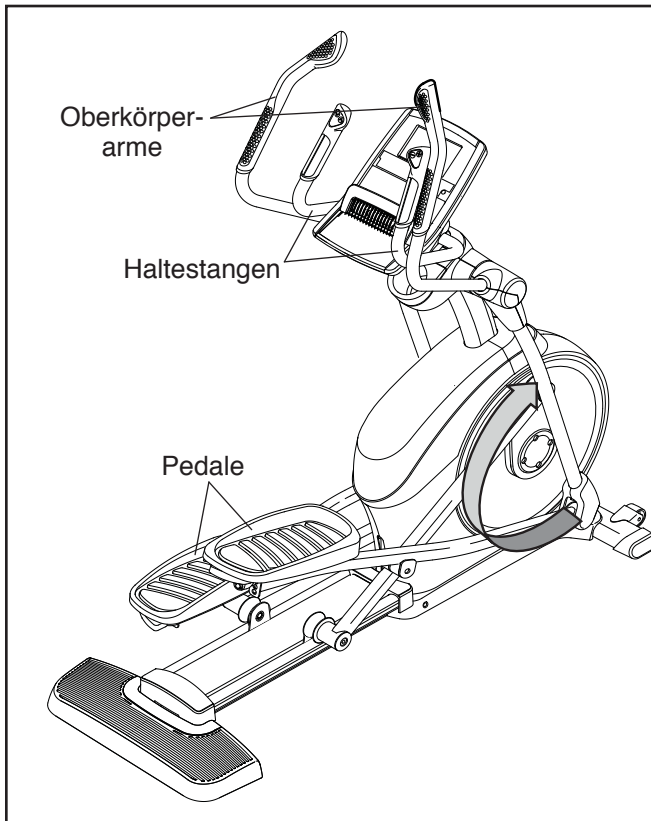
EINSTELLEN DER PEDALE

Jedes Pedal kann auf mehrere Positionen eingestellt werden. Um jedes Pedal einzustellen, ziehen Sie einfach den Pedalgriff nach außen, stellen das Pedal auf die gewünschte Position ein, und dann lassen Sie den Pedalgriff in ein Verstellloch unter dem Pedal einrasten. **Achten Sie darauf, dass sich beide Pedale in der gleichen Position befinden.**



AUF DEM ELLIPSENTRAINER TRAINIEREN

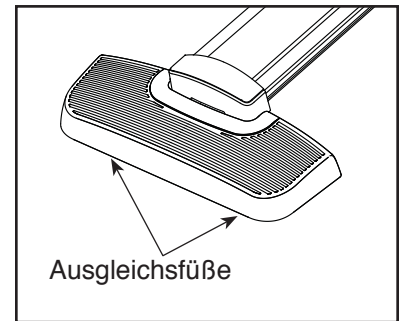
Um auf den Ellipsentrainer aufzusteigen, halten Sie sich an den Haltegriffen oder an den Oberkörperarmen fest und steigen Sie zuerst auf das niedrigere Pedal. Dann steigen Sie mit dem anderen Fuß auf das andere Pedal. Bewegen Sie die Pedale, bis sie sich in einer ununterbrochenen Bewegung befinden. **Anmerkung: Die Pedale können sich in beide Richtungen bewegen. Es wird allerdings empfohlen, die Pedale in die durch den Pfeil angedeutete Richtung zu drehen; nur zur Abwechslung sollte man die Pedale gelegentlich in die entgegengesetzte Richtung bewegen.**



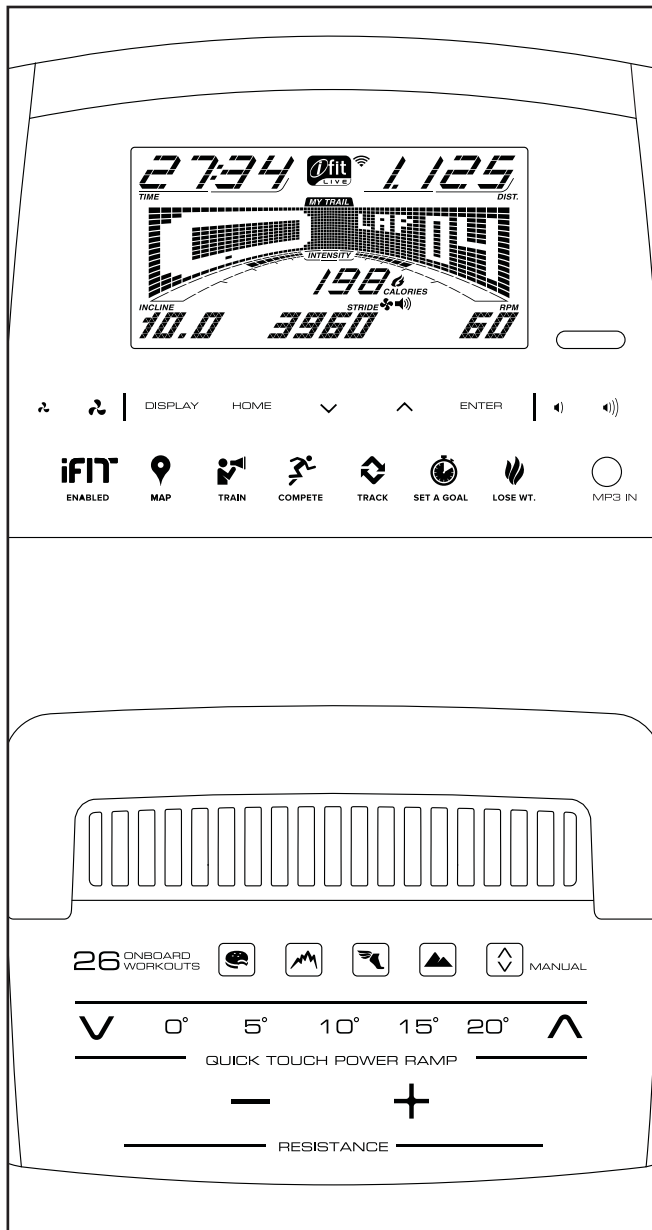
Bevor Sie vom Ellipsentrainer absteigen, warten Sie bis die Pedale völlig zum Stillstand gekommen sind. **Anmerkung: Der Ellipsentrainer hat kein Freilauf; die Pedale werden daher so lange in Bewegung bleiben, bis das Schwungrad zum Stillstand kommt.** Wenn die Pedale sich nicht mehr bewegen, steigen Sie zuerst von dem höheren Pedal herunter. Dann steigen Sie vom unteren Pedal herunter.

DEN ELLIPSENTRAINER AUSGLEICHEN

Wenn der Ellipsentrainer während des Benutzens leicht schaukelt, drehen Sie einen Ausgleichsfuß oder beide Ausgleichsfüße unter der hinteren Stützsäule bis das Gerät nicht mehr schaukelt.



COMPUTERDIAGRAMM



FUNKTIONEN DES COMPUTERS

Der moderne Computer bietet zahlreiche Funktionen an, die Ihr Training zu Hause wirksamer und angenehmer gestalten werden.

Wenn Sie den manuellen Modus benutzen, können Sie den Widerstand der Pedale und die Neigung der Rampe auf Knopfdruck verändern.

Während Sie trainieren, wird der Computer fortlaufend Trainingsinformationen anzeigen. Sie können auch mithilfe des Handgriff-Herzfrequenzmessers oder des Brustgurt-Herzfrequenzmessers Ihre Herzfrequenz messen.

Der Computer bietet zusätzlich sechszwanzig Onboard-Workouts an. Jedes Programm verändert automatisch den Widerstand der Pedale und die Neigung der Rampe und fordert Sie dazu auf, das Tempo zu verändern, wodurch Sie durch ein effektives Training geführt werden. Sie können auch ein Kalorien-, Distanz- oder Zeit-Ziel setzen.

Der Computer bietet auch ein iFit-Modus, wodurch der Computer durch ein optionales iFit-Modul mit Ihrem drahtlosen Netzwerk kommunizieren kann. Mit dem iFit-Modus können Sie individuell gestaltete Workouts herunterladen, Ihre eigenen Workouts erstellen, Ihre Workout-Ergebnisse verfolgen, mit anderen Läufern um die Wette rennen und viele andere Funktionen in Anspruch nehmen. **Ein iFit-Modul kann man jederzeit auf www.iFit.com erwerben oder rufen Sie die Telefonnummer auf der Vorderseite dieser Bedienungsanleitung an.**

Man kann auch einen MP3- oder CD-Player an die Lautsprecheranlage des Computers anschließen und dann während des Trainings seine Lieblingsmusik anhören oder Hörbücher abspielen.

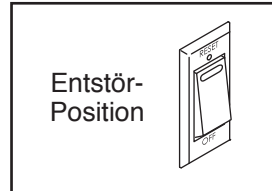
Um das Gerät einzuschalten, siehe Seite 21. Um den manuellen Modus zu benutzen, siehe Seite 21. Um ein Onboard-Workout zu benutzen, siehe Seite 24. Um ein Ziel-Setzen-Workout zu benutzen, siehe Seite 25. Um ein iFit-Workout zu benutzen, siehe Seite 26. Um die Lautsprecheranlage zu benutzen, siehe Seite 27. Um die Computereinstellungen zu ändern, siehe Seite 27.

Anmerkung: Sollte sich eine Plastikfolie auf dem Display befinden, entfernen Sie diese.

DAS GERÄT EINSCHALTEN

WICHTIG: Wurde der Ellipsentrainer kalten Temperaturen ausgesetzt, lassen Sie ihn erst auf Raumtemperatur aufwärmen, bevor Sie den Strom einschalten. Andernfalls kann man das Computerdisplay oder andere elektronische Teile beschädigen.

Stecken Sie das Netzkabel ein (siehe ANSCHLUSS DES NETZKABELS auf Seite 17). Machen Sie als Nächstes den Netzschalter nahe dem Netzkabel am Rahmen ausfindig. Drücken Sie den Netzschalter in die Reset (Entstör) -Position.



Die Displaybeleuchtung schaltet sich dann ein, und der Computer ist startbereit.

Anmerkung: Wenn Sie den Strom das erste Mal einschalten, wird das Neigungssystem möglicherweise automatisch kalibriert. Die Rampe wird sich dann während der Kalibrierung nach oben und unten bewegen. Wenn die Rampe zum Stillstand kommt, ist sie kalibriert.

WICHTIG: Falls sich die Rampe nicht automatisch kalibriert, siehe KALIBRIEREN DER RAMPE auf Seite 29 und kalibrieren Sie die Rampe manuell.

BENUTZUNG DES MANUELLEN MODUS

1. **Bewegen Sie die Pedale oder drücken Sie irgendeine Taste zum Einschalten des Computers.**

Siehe DAS GERÄT EINSCHALTEN links.

2. **Wählen Sie den manuellen Modus.**

Drücken Sie die Manual (Manuell) -Taste am Computer um den manuellen Modus auszuwählen.

Wenn kein drahtloses iFit-Modul eingeschoben und mit iFit verbunden wurde, dann stellt sich der manuelle Modus automatisch ein.

3. **Ändern Sie den Widerstand der Pedale und die Neigung der Rampe wie gewünscht.**

Während Sie in die Pedale treten, ändern Sie den Widerstand der Pedale durch Drücken der Resistance (Widerstands) -Erhöhungstaste und -Verringerungstaste am Computer oder auf der rechten Haltestange.

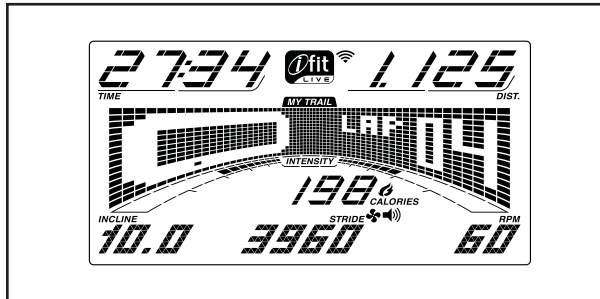
Anmerkung: Es dauert einen Moment, nachdem die Taste gedrückt wurde, bis sich die Pedale auf den gewünschten Widerstandsgrad einstellen.

Um die Bewegung der Pedale zu verändern, können Sie die Neigung der Rampe ändern. Um die Neigung zu verändern, drücken Sie eine der nummerierten Quick Touch Power Ramp Tasten am Computer, oder drücken Sie die Quick Touch Power Ramp Auf- und Ab-Tasten am Computer oder auf der linken Haltestange.

Anmerkung: Nachdem Sie eine Taste gedrückt haben, wird es einen Moment lang dauern, bis die Rampe den gewählten Neigungsgrad erreicht hat.

4. Verfolgen Sie Ihren Fortschritt mithilfe des Displays.

Das Display kann die folgenden Workout-Informationen anzeigen:



Cals. (Kalorien): Dieser Display-Modus gibt die ungefähre Anzahl verbrauchter Kalorien an.

Cals./Hr (Kalorien pro Stunde): Dieser Display-Modus gibt die ungefähre Anzahl von Kalorien an, die pro Stunde verbraucht werden.

Dist. (Distanz): Dieser Display-Modus zeigt die Distanz in Meilen oder Kilometern an, die Sie zurückgelegt haben.

Incline (Neigung): Dieser Display-Modus zeigt den Neigungsgrad der Rampe für ein paar Sekunden jedes Mal an, wenn sich der Neigungsgrad ändert.

Pulse (Puls): Dieser Display-Modus zeigt Ihre Herzfrequenz an, wenn Sie den Handgriff-Herzfrequenzmesser oder den Brustgurt-Herzfrequenzmesser benutzen (siehe Schritt 5).

Resist. (Widerstand): Dieser Display-Modus gibt bei jeder Veränderung des Widerstandsgrads den Widerstandsgrad der Pedale ein paar Sekunden lang an.

RPM (U/min): Dieser Display-Modus zeigt Ihre Pedalgeschwindigkeit in Umdrehungen pro Minute (U/min) an.

Stride (Schritt): Dieser Display-Modus zeigt die Gesamtzahl an Schritten an, die Sie zurückgelegt haben.

Time (Zeit): Wenn der manuelle Modus ausgewählt ist, zeigt dieser Display-Modus die vergangene Zeit an. Wenn ein Workout eingestellt ist, gibt dieser Display-Modus die im Workout verbleibende Zeit an.

Die Matrix bietet mehrere Display-Tabulatoren an. Drücken Sie so oft die Display-Taste, bis der gewünschte Tabulator vorne ist. Man kann auch die Auf- und Ab-Tasten neben der Enter (Eingabe)-Taste drücken.

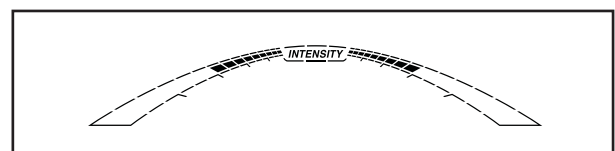
Incline (Neigung): Dieser Tabulator zeigt ein Profil der Neigungseinstellungen des Workouts an. Am Ende jeder Minute taucht ein neuer Abschnitt auf.

Speed (Geschwindigkeit): Dieser Tabulator zeigt ein Profil der Geschwindigkeitseinstellungen des Workouts an. Am Ende jeder Minute taucht ein neuer Abschnitt auf.

My Trail (Mein Pfad): Dieser Tabulator zeigt eine 400 m (1/4 Meile) Laufbahn an. Während Sie trainieren, zeigt das blinkende Rechteck Ihren Fortschritt an. Der My Trail Tabulator wird auch die Anzahl an Runden anzeigen, die Sie vollendet haben.

Calorie (Kalorie): Dieser Tabulator zeigt die ungefähre Anzahl an Kalorien an, die Sie verbraucht haben. Die Höhe jedes Abschnitts stellt die Anzahl an Kalorien dar, die während des Abschnitts verbraucht werden.

Während Sie trainieren, zeigt die Workout-Intensitätsanzeige die ungefähre Intensitätsstufe Ihrer Übung an.



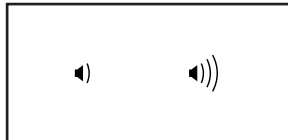
Drücken Sie die Home (Ausgangs) -Taste um zum Standardmenü zurückzukehren (siehe DIE COMPUTEREINSTELLUNGEN ÄNDERN auf Seite 27 um das Standardmenü einzustellen). Falls nötig, drücken Sie noch einmal die Home-Taste.

Wenn ein drahtloses iFit-Modul am Netz angeschlossen wurde, dann zeigt das Funk-symbol die Stärke Ihres Signals oben am Display an. Vier Bögen sind ein Zeichen voller Signalstärke.



Um aus dem manuellen Modus oder einem Workout auszusteigen, drücken Sie die Home (Ausgangs) -Taste. Falls nötig, drücken Sie noch einmal die Home-Taste.

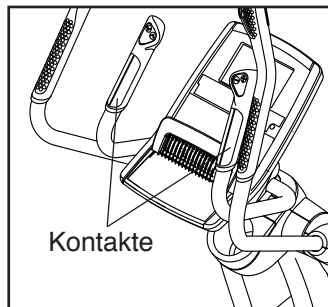
Die Lautstärke des Computers wird durch Drücken der Lautstärke-Erhöhungstaste und -Verringerungstaste geändert.



5. Nach Wunsch Ihre Herzfrequenz messen.

Um den mitgelieferten Brustgurt-Herzfrequenzmesser zu benutzen, siehe Seite 15. Um den Handgriff-Herzfrequenzmesser zu benutzen, folgen Sie den unten angeführten Anweisungen. **WICHTIG: Falls Sie beide Herzfrequenzmesser gleichzeitig benutzen, zeigt der Computer Ihren Herzfrequenz nicht genau an.**

Falls sich Plastikfolien auf den Metallkontakten des Handgriff-Herzfrequenzmessers befinden, entfernen Sie diese. Um Ihre Herzfrequenz zu messen, halten Sie den Handgriff-Herzfrequenzmesser mit Ihren Handflächen auf den Kontakten. **Vermeiden Sie es, Ihre Hände zu bewegen oder zu stark auf die Kontakte zu drücken.**



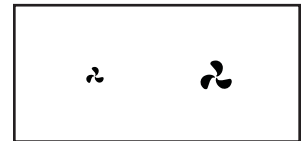
Wenn Ihr Puls entdeckt wird, blinkt ein Herzsymbol jedes Mal wenn Ihr Herz schlägt am Display. Es erscheinen ein oder zwei Striche, und dann

wird Ihre Herzfrequenz angezeigt. **Für genaueste Herzfrequenzablesung lassen Sie Ihre Hände mindestens 15 Sekunden lang auf den Kontakten ruhen.**

Wenn Ihre Herzfrequenz nicht abgebildet wird, achten Sie darauf, dass Ihre Hände in der angegebenen Position auf den Sensoren liegen. Achten Sie auch darauf, die Hände nicht zu bewegen und die Metallkontakte nicht zu fest zu umklammern. Zur optimalen Leistung sollten Sie die Metallkontakte mit einem weichen Tuch abwischen. **Verwenden Sie niemals Alkohol, Scheuermittel oder Chemikalien zur Säuberung der Kontakte.**

6. Den Ventilator auf Wunsch einschalten.

Der Ventilator hat eine niedrige und eine hohe Geschwindigkeitseinstellung. Drücken Sie mehrmals die Ventilator-Erhöhungstaste und -Verringerungstaste, um eine Ventilatorgeschwindigkeit auszuwählen oder den Ventilator auszuschalten.



Anmerkung: Wenn man die Pedale mehr als 30 Sekunden lang nicht bewegt, dann stellt sich der Ventilator von selbst ab.

7. Wenn Sie mit dem Training fertig sind, ziehen Sie das Netzkabel heraus.

Wenn sich die Pedale ein paar Sekunden nicht bewegen, erklinkt ein Ton, und der Computer pausiert.

Wenn die Pedale einige Minuten lang nicht bewegt werden und die Tasten nicht gedrückt werden, schaltet sich der Computer aus und das Display wird auf die ursprünglichen Einstellungen zurückspringen.

Wenn Sie mit dem Trainieren fertig sind, drücken Sie den Netzschalter in die Off (Aus) -Position und ziehen Sie das Netzkabel heraus. **WICHTIG: Andernfalls können sich die elektronischen Teile am Ellipsentrainer vorzeitig abnutzen.**

BENUTZUNG EINES ONBOARD-WORKOUTS

1. Beginnen Sie zu treten, oder drücken Sie irgend-eine Taste am Computer, um den Computer einzuschalten.

Siehe DAS GERÄT EINSCHALTEN auf Seite 21.

2. Ein Onboard-Workout wählen.

Um ein Onboard-Workout zu wählen, drücken Sie eine der vier Onboard Workouts Tasten mehrmals, bis das gewünschte Workout am Display erscheint.

Wenn Sie ein Onboard-Workout auswählen, dann zeigt das Display die Dauer und den Namen des Workouts an. In der Matrix erscheint ein Querschnitt der Geschwindigkeitseinstellungen des Workouts.

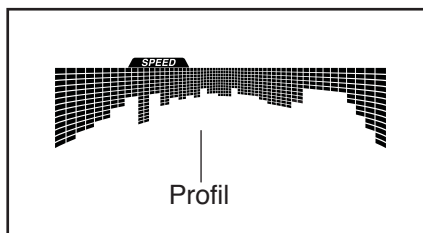
Das Display wird auch die maximale Pedalgeschwindigkeit (U/min), den maximalen Widerstandsgrad, und die maximale Rampenneigung anzeigen.

3. Fangen Sie an zu treten um das Workout zu starten.

Jedes Workout ist in ein-minütige Abschnitte unterteilt. Für jeden Abschnitt sind ein Widerstandsgrad, ein Rampen-Neigungsgrad und eine Zielgeschwindigkeit in U/min vorprogrammiert. Anmerkung: Aufeinanderfolgende Einheiten können auch denselben Widerstandsgrad und/oder dieselbe Rampenneigung und/oder dieselbe Zielgeschwindigkeitseinstellung vorprogrammiert haben.

Der Widerstandsgrad, der Rampenneigungsgrad und die Zielgeschwindigkeit des ersten Abschnitts werden in der Matrix aufscheinen.

Während des Workouts werden die Profile auf den Geschwindigkeits- und Neigungstabulatoren Ihren Fortschritt anzeigen. Die blinkende Spalte des Querschnitts stellt die laufende Einheit des Workouts dar. Die Höhe der blinkenden Spalte gibt die Zielgeschwindigkeit oder den Neigungsgrad der laufenden Einheit an.



Am Ende jedes Abschnitts erklingt eine Serie von Tönen und der nächste Abschnitt im Profil beginnt zu blinken. Wenn für die nächste Einheit ein anderer Widerstandsgrad, eine andere Rampenneigung und/oder eine andere Zielgeschwindigkeit vorprogrammiert wurde, dann erscheinen die neuen Einstellungen ein paar Sekunden lang am Display, um Sie auf die Veränderung aufmerksam zu machen. Danach ändern sich der Widerstand der Pedale und die Neigung der Rampe.

Halten Sie Ihre Trittfrequenz während des Trainings nahe der Zieleinstellung für Umdrehungen pro Minute für das laufende Abschnitt. **WICHTIG: Die Zieleinstellung für Umdrehungen pro Minute soll nur zur Motivation dienen. Ihre tatsächliche Pedalgeschwindigkeit könnte langsamer als Ihre Zieleinstellung für Umdrehungen pro Minute sein. Achten Sie darauf, beim Training eine Geschwindigkeit einzuhalten, die für Sie angenehm ist.**

Falls der Widerstandsgrad oder der Neigungsgrad für den derzeitigen Abschnitt zu hoch oder zu niedrig ist, können Sie die Einstellung durch Drücken der Resistance (Widerstands) -Tasten oder der Quick Touch Power Ramp Tasten manuell verändern. **WICHTIG: Wenn die laufende Einheit eines Workouts zu Ende kommt, stellen sich die Pedale automatisch auf den vorprogrammierten Widerstandsgrad der nächsten Einheit ein.**

Das Programm läuft auf diese Weise weiter, bis der letzte Abschnitt zu Ende kommt. Man kann das Programm jederzeit anhalten, indem man einfach aufhört, die Pedale zu bewegen. Die Zeit am Display wird dann blinken. Um Ihr Workout wieder aufzunehmen, bewegen Sie einfach wieder die Pedale.

4. Verfolgen Sie Ihren Fortschritt mithilfe des Displays.

Siehe Schritt 4 auf Seite 22.

5. Nach Wunsch Ihre Herzfrequenz messen.

Siehe Schritt 5 auf Seite 23.

6. Den Ventilator auf Wunsch einschalten.

Siehe Schritt 6 auf Seite 23.

7. Wenn Sie mit dem Training fertig sind, ziehen Sie das Netzkabel heraus.

Siehe Schritt 7 auf Seite 23.

BENUTZUNG EINES ZIEL-SETZEN-WORKOUTS

1. **Beginnen Sie zu treten, oder drücken Sie irgendeine Taste, um den Computer einzuschalten.**

Siehe DAS GERÄT EINSCHALTEN auf Seite 21.

2. **Setzen Sie ein Kalorien-, Distanz- oder Zeit-Ziel.**

Um ein Kalorien-, Distanz- oder Zeit-Ziel zu setzen, drücken Sie zuerst die Set A Goal (Ziel-Setzen) -Taste.

Als Nächstes drücken Sie die Auf- und Ab-Tasten neben der Enter (Eingabe) -Taste, bis der Name des gewünschten Zieles am Display erscheint. Drücken Sie dann auf die Enter-Taste.

Drücken Sie dann die Auf- und Ab-Tasten neben der Enter-Taste um das gewünschte Ziel zu setzen.

3. **Bewegen Sie die Pedale, um das Workout zu beginnen.**

Während Sie trainieren, könnte es sein, dass eine Zieleinstellung für Umdrehungen pro Minute (Geschwindigkeit) am Display erscheint, um Ihnen zu helfen, Ihr Ziel zu erreichen. Halten Sie Ihre Pedalgeschwindigkeit nahe der Zieleinstellung für Umdrehungen pro Minute. **WICHTIG: Die Zieleinstellung für Umdrehungen pro Minute soll nur zur Motivation dienen. Ihre tatsächliche Pedalgeschwindigkeit könnte langsamer als Ihre Zieleinstellung für Umdrehungen pro Minute sein. Achten Sie darauf, beim Training eine Geschwindigkeit einzuhalten, die für Sie angenehm ist.**

Anmerkung: Das Kalorienziel ist die ungefähre Anzahl an Kalorien, die man während des Workouts verbrauchen wird. Die tatsächliche Anzahl an verbrauchten Kalorien hängt von mehreren Faktoren ab, wie zum Beispiel Ihrem Gewicht. Zusätzlich, wenn Sie den Widerstand oder die Neigung der Rampe während des Workouts manuell ändern, wird die Anzahl der Kalorien die Sie verbrauchen beeinträchtigt.

Das Workout wird auf diese Weise fortgesetzt, bis das Kalorien-, Distanz- oder Zeit-Ziel erreicht wird. Hören Sie auf zu treten um das Workout zu pausieren. Die Zeit am Display wird dann anhalten. Um Ihr Workout wieder aufzunehmen, bewegen Sie einfach wieder die Pedale.

4. **Verfolgen Sie Ihren Fortschritt mithilfe des Displays.**

Siehe Schritt 4 auf Seite 22.

5. **Nach Wunsch Ihre Herzfrequenz messen.**

Siehe Schritt 5 auf Seite 23.

6. **Den Ventilator auf Wunsch einschalten.**

Siehe Schritt 6 auf Seite 23.

7. **Wenn Sie mit dem Training fertig sind, ziehen Sie das Netzkabel heraus.**

Siehe Schritt 7 auf Seite 23.

BENUTZUNG EINES iFIT-WORKOUTS

Man braucht ein iFit-Modul, um ein iFit-Workout zu verwenden.

Um jederzeit ein iFit-Modul zu kaufen, besuchen Sie www.iFit.com oder rufen Sie die Telefonnummer auf der Vorderseite dieser Bedienungsanleitung an.

Anmerkung: Um ein iFit-Modul zu benutzen, müssen Sie Zugang zu einem Computer mit Internet-Verbindung und einem USB-Anschluss haben. Sie brauchen auch eine Mitgliedschaft bei iFit.com. Um ein drahtloses iFit-Modul zu benutzen, müssen Sie auch ein eigenes, drahtloses Netzwerk mit einem 802.11b/g/n Router und einer aktivierten SSID Ausstrahlung (versteckte Netzwerke werden nicht unterstützt) besitzen.

WICHTIG: Um den Vorschriften für Belastungsanforderungen nachzukommen, müssen Antenne und Sender des iFit-Moduls mindestens 20 cm von allen Personen entfernt sein und dürfen nicht mit irgendeiner anderen Antenne oder einem weiteren Sender verbunden werden.

1. **Bewegen Sie die Pedale oder drücken Sie irgendeine Taste zum Einschalten des Computers.**

Siehe DAS GERÄT EINSCHALTEN auf Seite 21.

2. **Achten Sie darauf, dass das iFit-Modul in den Computer eingefügt wurde.**

Um ein iFit-Workout zu benutzen, achten Sie darauf, dass das iFit-Modul in den Computer eingefügt wird.

3. **Wählen Sie einen Benutzer.**

Hat man mehrere Benutzer durch seine iFit.com-Mitgliedschaft angemeldet, dann kann man auf dem iFit-Hauptbildschirm den Benutzer wechseln. Drücken Sie die Auf- und Ab-Tasten neben der Enter (Eingabe) -Taste um einen Benutzer zu wählen.

4. **Ein iFit-Workout wählen.**

Um ein iFit-Workout in Ihrem Kalender herunterzuladen, drücken Sie die Map (Karte), Train (Trainieren) oder Lose Wt. (Gewichtsverlust) -Taste, um das nächste Workout dieser Art in Ihrem Kalender herunterzuladen. Um das nächste Workout in Ihrem Kalender herunterzuladen, drücken Sie die iFit-Taste. Anmerkung: Sie könnten auch zu Demo-Workouts durch diese Optionen Zugriff erlangen, auch wenn Sie kein iFit-Modul einfügen.

Um an einem Wettkampf gegeneinander anzutreten den Sie schon vorher eingeplant haben, drücken Sie die Compete (Wettbewerbs) -Taste.

Um ein kürzlich gestartetes Workout von Ihrem Kalender wieder zu starten, drücken Sie zuerst die Track (Verfolgen) -Taste. Als Nächstes drücken Sie die Auf- und Ab-Tasten, um das gewünschte Workout zu wählen. Dann drücken Sie die Enter-Taste, um das Workout zu starten.

Um ein Ziel-Setzen-Workout zu benutzen, drücken Sie die Set A Goal (Ziel-Setzen) -Taste (siehe Seite 25).

Anmerkung: Bevor Sie einige Workouts herunterladen können, müssen Sie sie in Ihren Kalender auf iFit.com hinzufügen.

Weitere Informationen über iFit-Workouts finden Sie unter www.iFit.com.

Wenn Sie ein iFit-Workout wählen, zeigt das Display den Namen, die Dauer, die maximale Rampenneigungsstufe und die Distanz des Workouts an. Der Bildschirm wird auch die ungefähre Anzahl an Kalorien, die man während des Workouts verbrauchen wird, und ein Profil der Widerstandseinstellungen des Workouts anzeigen.

Anmerkung: Das Kalorienziel ist die ungefähre Anzahl an Kalorien, die man während des Workouts verbrauchen wird. Die tatsächliche Anzahl an verbrauchten Kalorien hängt von mehreren Faktoren ab, wie zum Beispiel Ihrem Gewicht. Zusätzlich, wenn Sie den Widerstand oder die Neigung der Rampe während des Workouts manuell ändern, wird die Anzahl der Kalorien die Sie verbrauchen beeinträchtigt.

5. **Das Workout beginnen.**

Siehe Schritt 3 auf Seite 24.

Während einiger Workouts wird die Stimme eines persönlichen Trainers Sie durch Ihr Workout begleiten. Sie können eine Audioeinstellung für Ihren persönlichen Trainer auswählen (siehe DIE COMPUTEREINSTELLUNGEN ÄNDERN auf Seite 27).

Man kann das Workout jederzeit anhalten, indem man einfach aufhört, die Pedale zu bewegen. Die Zeit am Display wird dann blinken. Um Ihr Workout wieder aufzunehmen, bewegen Sie einfach wieder die Pedale.

6. Verfolgen Sie Ihren Fortschritt mithilfe des Displays.

Siehe Schritt 4 auf Seite 22.

Der My Trail (Mein-Pfad) -Tabulator wird eine Karte des Weges, den Sie gehen oder laufen werden oder eine Bahn und die Anzahl der Runden, die Sie beenden werden, anzeigen.

Während eines Wettbewerb-Workouts zeigt der Competition (Wettbewerbs) -Tabulator Ihren Fortschritt im Wettrennen an. Während Sie um die Wette laufen, wird die oberste Linie in der Matrix anzeigen welche Distanz Sie schon hinter sich haben. Die anderen Linien geben andere Wett-kampfteilnehmer an. Das Ende der Matrix stellt das Ende des Wettlaufs dar.

7. Nach Wunsch Ihre Herzfrequenz messen.

Siehe Schritt 5 auf Seite 23.

8. Den Ventilator auf Wunsch einschalten.

Siehe Schritt 6 auf Seite 23.

9. Wenn Sie mit dem Training fertig sind, ziehen Sie das Netzkabel heraus.

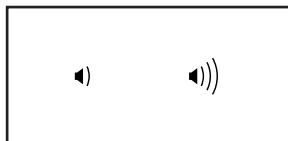
Siehe Schritt 7 auf Seite 23.

Weitere Informationen über iFit finden Sie auf www.iFit.com.

BENUTZUNG DER LAUTSPRECHERANLAGE

Um während des Trainings Musik oder Hörbücher durch die Lautsprecheranlage des Computers anzuhören, steckt man einfach ein Tonkabel mit 3,5 mm Klinkestecker zu 3,5 mm Klinkestecker (nicht beinhaltet) in die Buchse am Trainingscomputer und in die Buchse eines MP3-, CD- oder eines anderen persönlichen Audio-Players. **Achten Sie darauf, dass das Audiokabel vollständig eingesteckt ist.**
Anmerkung: Um ein Audiokabel zu kaufen, wenden Sie sich an Ihren Elektrofachhändler.

Drücken Sie dann auf die Play-Taste auf Ihrem persönlichen Audio-Player. Verstellen Sie die Lautstärke mithilfe der Lautstärke-Erhöhungstaste und -Verringerungstaste am Computer oder des Lautstärkereglers auf Ihrem persönlichen Audio-Player.



DIE COMPUTEREINSTELLUNGEN ÄNDERN

Der Computer bietet einen Benutzermodus an, der es einem erlaubt, Benutzerinformationen abzurufen, eine Maßeinheit zu wählen und den Bildkontrast am Display einzustellen.

Wenn ein iFit-Modul am Computer angeschlossen ist, dann kann man den Benutzermodus auch dazu verwenden, die Audioeinstellung für die Stimme des Trainers zu wählen, das Standardmenü einzustellen, den Status des iFit-Moduls zu überprüfen und nach Programmen zu suchen, die neu herunterzuladen sind.

1. Wählen Sie den Informationsmodus.

Um den Informationsmodus zu wählen, halten Sie die Displaytaste ein paar Sekunden lang niedergedrückt, bis der Informationsmodus am Display erscheint.

2. Benutzerinformation abrufen.

Das Display gibt die gesamte Anzahl an Stunden an, die der Ellipsentrainer in Gebrauch war. Das Display gibt auch (in Meilen oder Kilometern) die Distanz an, die man auf dem Ellipsentrainer hinter sich gelegt hat.

3. Eine Maßeinheit nach Wunsch wählen.

Auf dem Display erscheint entweder das Wort ENGLISH für englische Meilen oder METRIC für metrische Kilometer, je nachdem, welche Maßeinheit eingestellt ist.

Um die Maßeinheit zu verändern, drücken Sie die Enter (Eingabe) -Taste mehrmals, bis die gewünschte Maßeinheit erscheint.

4. Stellen Sie nach Wunsch die Kontraststufe des Displays ein.

Drücken Sie die Ab-Taste um die Kontraststufe zu sehen. Der gewählte Kontrast wird am Display erscheinen. Drücken Sie die Quick Touch Power Ramp Auf- und Ab-Tasten um die Kontraststufe einzustellen.

5. Überprüfen Sie, ob ein iFit-Modul am Computer angeschlossen ist.

Sollte ein iFit-Modul am Computer angeschlossen sein, dann erscheinen am Display die Worte WIFI MODULE (WLAN-Modul) oder USB MODULE (USB-Modul).

Ist kein Modul angeschlossen, dann erscheinen am Display die Worte NO IFIT MODULE (kein iFit-Modul). Falls kein Modul angeschlossen ist, siehe Schritt 10.

6. Falls erwünscht, können Sie eine Audioeinstellung für die Stimme des persönlichen Trainers eingeben.

Drücken Sie die Ab-Taste um die Audioeinstellung für die Stimme des persönlichen Trainers abzurufen. Die eingestellte Audioeinstellung für die Stimme des persönlichen Trainers wird am Display erscheinen.

Um die Audioeinstellung zu verändern, drücken Sie die Enter (Eingabe) -Taste mehrmals, um die Stimme des persönlichen Trainers einzuschalten (ON) oder auszuschalten (OFF).

7. Das Standardmenü auf Wunsch einstellen.

Drücken Sie die Ab-Taste um das Standardmenü abzurufen. Das Standardmenü ist das Menü, das aufscheint, wenn man den Computer einschaltet. Drücken Sie die Eingabetaste mehrmals, um das Hauptmenü des manuellen Modus oder das iFit-Menü als Standardmenü einzustellen.

8. Falls erwünscht, überprüfen Sie den Status des iFit-Moduls.

Drücken Sie die Ab-Taste um das iFit-Status-Display abzurufen. Die Worte CHECK WIFI STATUS (WLAN-Status überprüfen) oder CHECK USB STATUS (USB-Status überprüfen) erscheinen am Display.

Dann drücken Sie die Enter-Taste. Nach ein paar Sekunden erscheint auch der Status des iFit-Moduls am Display. Um aus diesem Display auszusteigen, drücken Sie die Display-Taste einige Sekunden lang nieder.

9. Überprüfen Sie auf Wunsch, ob es Neues zum Herunterladen gibt.

Drücken Sie die Ab-Taste, um das Downloads-Display abzurufen. Die Worte SEND/RECEIVE DATA (Daten senden/empfangen) erscheinen dann am Display.

Dann drücken Sie die Enter-Taste. Daraufhin prüft der Computer, ob es neue iFit-Workouts oder Firmware zum Herunterladen gibt.

10. Steigen Sie aus dem Informationsmodus aus.

Drücken Sie die Display-Taste um aus dem Informationsmodus auszusteigen.

WARTUNG UND FEHLERSUCHE

Regelmäßige Wartung ist für eine optimale Leistung des Gerätes und zur Verminderung von vorzeitiger Abnutzungserscheinungen von äußerster Wichtigkeit. Bei jeder Verwendung des Ellipsentrainer müssen alle Teile davon überprüft und richtig festgezogen werden. Abgenutzte Teile müssen sofort ersetzt werden.

Um den Ellipsentrainer zu reinigen, benutzen Sie ein feuchtes Tuch und ein wenig von einem milden Reinigungsmittel. **WICHTIG: Um Schäden am Computer zu vermeiden, halten Sie Flüssigkeiten und direktes Sonnenlicht vom Computer fern.**

FEHLERSUCHE AM COMPUTER

Wenn sich der Computer nicht einschaltet, sorgen Sie dafür, dass das Netzkabel vollständig eingesteckt ist. Falls Linien am Computerdisplay erscheinen, siehe **DIE COMPUTEREINSTELLUNGEN ÄNDERN** auf Seite 27, und stellen Sie die Kontraststufe des Displays ein.

Falls der Computer Ihre Herzfrequenz nicht anzeigt, wenn Sie den Handgriff-Herzfrequenzmesser halten, oder falls die angezeigte Herzfrequenz zu hoch oder zu niedrig erscheint, siehe Schritt 5 auf Seite 23.

Falls der Computer Ihre Herzfrequenz bei der Benutzung des Brustgurt-Herzfrequenzmessers nicht anzeigt, siehe **FEHLERSUCHE** auf Seite 16.

KALIBRIEREN DER RAMPE

Wenn die Rampe nicht richtig funktioniert, muss man die Rampe wahrscheinlich kalibrieren. Um die Rampe zu kalibrieren, drücken Sie die linke Onboard Workout Taste einige Sekunden lang, bis der Testmodus am Display erscheint.

Drücken Sie die linke Onboard Workout Taste noch einmal. Anschließend drücken Sie die Quick Touch Power Ramp Auf- oder Ab-Taste, um die Rampe zu kalibrieren. Die Rampe wird sich dann während der Kalibrierung nach oben und unten bewegen.

Wenn die Rampe zum Stillstand kommt, ist sie kalibriert. Dann drücken Sie die linke Onboard Workout Taste mehrmals um aus dem Kalibrieren-Modus auszusteigen.

TRAININGSRICHTLINIEN

⚠️ WARNUNG: Bevor man mit irgendeinem Trainingsprogramm beginnt, soll man seinen Arzt konsultieren. Das ist besonders für Personen über 35 Jahre oder für Personen mit Gesundheitsproblemen wichtig.

Der Herzfrequenzmesser ist kein medizinisches Gerät. Verschiedene Faktoren können die Genauigkeit von Herzfrequenzablesungen beeinträchtigen. Der Herzfrequenzmesser ist nur als Trainingshilfe gedacht, indem er allgemeine Trends bei der Pulsmessung feststellt.

Diese Richtlinien werden Ihnen dabei helfen, Ihr Trainingsprogramm zu erstellen. Jedoch für detailliertere Trainingsinformationen sollten Sie sich ein angesehenes Buch kaufen oder einen Arzt konsultieren. Vergessen Sie nicht, dass auch eine ausgewogene Nahrung und genügend Schlaf für erfolgreiche Resultate wichtig sind.

TRAININGSINTENSITÄT

Ob es Ihr Ziel ist, Fett zu verbrennen oder Ihr Herzkreislaufsystem zu stärken, das Trainieren mit der passenden Intensität ist der Schlüssel zum Erfolg. Der Pulsschlag kann einem dabei helfen, die passende Intensität zu bestimmen. Die Tabelle unten gibt empfohlene Herzfrequenzwerte zur Fettverbrennung und zum aeroben Training an.

165	155	145	140	130	125	115	❤️
145	138	130	125	118	110	103	❤️
125	120	115	110	105	95	90	❤️
<hr/>							
20	30	40	50	60	70	80	

Um den richtigen Intensitätsgrad zu finden, suchen Sie Ihr Alter unten auf der Tabelle (runden Sie Ihr Alter auf die nächste Dekade auf oder ab). Die drei Zahlen, die dann über Ihrem Alter liegen, geben Ihre „Trainingszone“ an. Die niedrigste Zahl gibt an, wie hoch Ihr Puls sein muss, um Fett zu verbrennen. Die mittlere Zahl gibt Ihren Puls bei maximaler Fettverbrennung an. Und die höchste Zahl gibt Ihren Puls bei aerobem Training an.

Fettverbrennung—Um Fett wirksam zu verbrennen, muss man bei niedriger Intensität über einen längeren Zeitraum trainieren. Während der ersten paar Minuten eines Trainings verbrennt der Körper Kohlehydrate. Erst danach beginnt der Körper, gelagertes Fett zur Energiegewinnung freizumachen. Wenn Sie also Fett verbrennen wollen, müssen Sie mit einer Intensität trainieren, die Ihre Herzfrequenz nahe der niedrigsten Zahl Ihrer Trainingszone hält. Zur optimalen Fettverbrennung soll Ihre Herzfrequenz bei der mittleren Zahl Ihrer Trainingszone liegen.

Aerobes Training—Um das Herzkreislaufsystem zu stärken, muss man aerobes Training ausführen. Dieses fordert große Mengen von Sauerstoff über längere Zeiträume hinweg an. Um also aerobes Training durchzuführen, müssen Sie mit einer Intensität trainieren, die Ihre Herzfrequenz nahe der höchsten Zahl Ihrer Trainingszone hält.

TRAININGSRICHTLINIEN

Aufwärmen—Beginnen Sie mit 5 bis 10 Minuten Dehnen und leichten Übungen. Das Aufwärmen erhöht die Körpertemperatur, die Herzfrequenz und die Zirkulation zur Vorbereitung auf das Training.

Übungen innerhalb der Trainingszone—Trainieren Sie 20 bis 30 Minuten lang innerhalb Ihrer Trainingszone. (Während der ersten paar Wochen eines neuen Trainingsprogramms soll man die Herzfrequenz nur etwa 20 Minuten lang in der Trainingszone halten.) Atmen Sie regelmäßig und tief. Halten Sie den Atem niemals an.

Abkühlen—Beenden Sie Ihr Training mit 5 bis 10 Minuten Dehnen. Dehnen erhöht die Flexibilität der Muskeln und vermeidet Probleme, die nach einem Training auftreten können.

TRAININGSHÄUFIGKEIT

Um Ihre Kondition zu erhalten oder zu verbessern, sollten Sie dreimal pro Woche trainieren, wobei mindestens ein Tag zwischen den Workouts liegen soll. Nach ein paar Monaten regelmäßigen Trainings kann man bis zu fünf Workouts pro Woche durchführen. Vergessen Sie nicht, dass der Schlüssel zum Erfolg darin liegt, Sport zum regelmäßigen und angenehmen Teil Ihres täglichen Lebens zu machen.

TEILELISTE

Modell-Nr. SFEVEL13713.2 R1215A

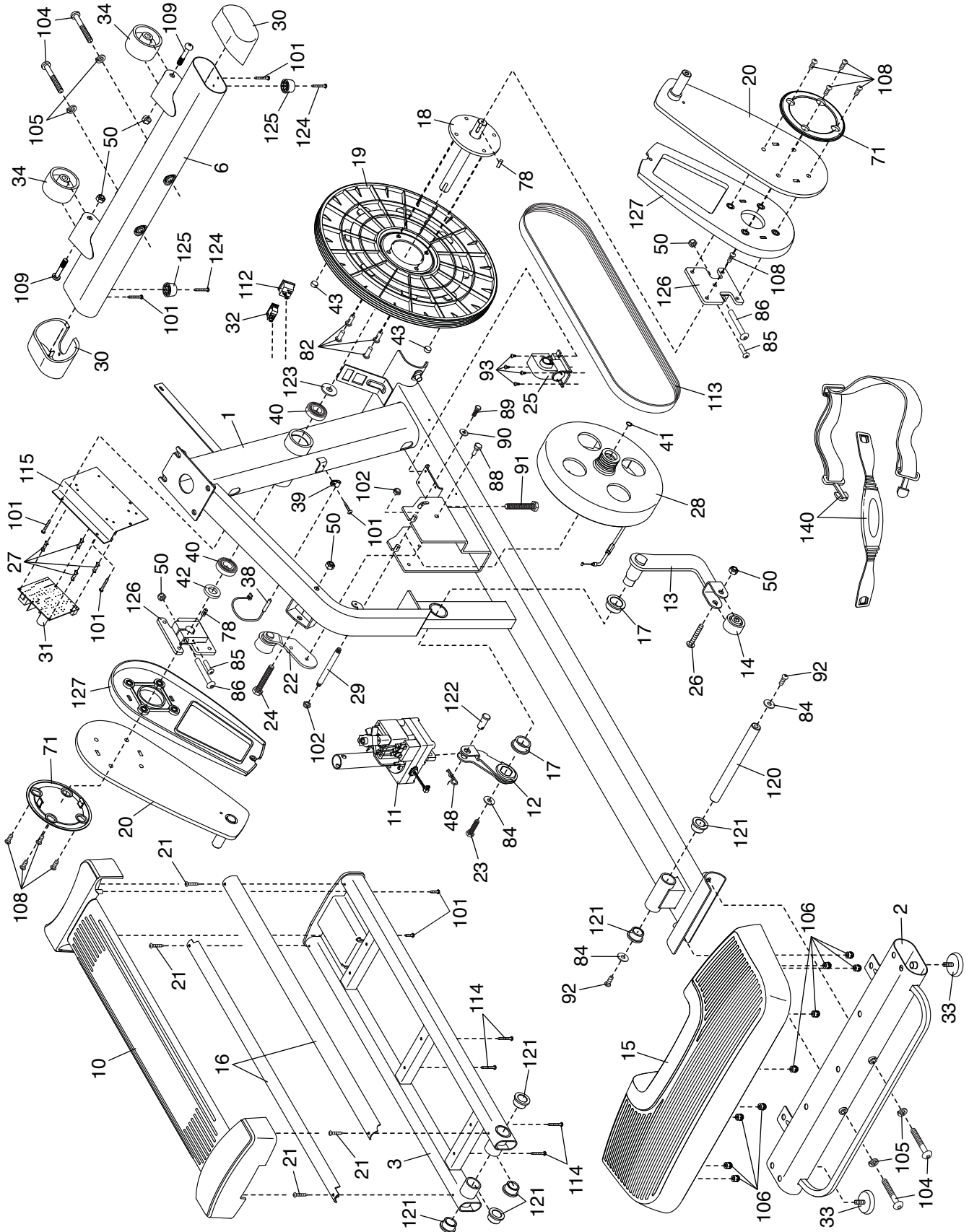
Nr.	Anzahl	Beschreibung	Nr.	Anzahl	Beschreibung
1	1	Rahmen	51	2	Laufrolle
2	1	Hintere Stützstange	52	1	Rechter Griff
3	1	Rampe	53	4	Große Achsenabdeckung
4	1	Pfosten	54	2	16mm wellenförmige Unterlegscheibe
5	6	M4 x 19mm Schraube	55	2	Kleine Achsenabdeckung
6	1	Vordere Stützstange	56	4	Laufrollen-Armbuchse
7	1	Computer	57	8	Armlager
8	1	Linke Haltestange	58	1	Rechte Pedalschiene
9	1	Rechte Haltestange	59	1	Rechter Rollenarm
10	1	Rampenabdeckung	60	1	Rechtes Oberkörperbein
11	1	Neigungsmotor	61	1	Rechter Oberkörperarm
12	1	Neigungsmotorarm	62	1	Linker Griff
13	1	Rampenarm	63	1	Rechte Sensormontage/Draht
14	1	Rampenlaufrolle	64	2	Pedalschienenachse
15	1	Hintere Stützstangenabdeckung	65	1	Vordere Abdeckung des rechten Oberkörperarms
16	2	Laufbahn	66	1	Hintere Abdeckung des rechten Oberkörperarms
17	2	Große Rahmenbuchse	67	1	Vordere Abdeckung des linken Oberkörperarms
18	1	Kurbel	68	1	Hintere Abdeckung des linken Oberkörperarms
19	1	Rolle	69	1	Äußere Abdeckung des rechten Oberkörperbeins
20	2	Kurbelarm	70	1	Äußere Abdeckung des linken Oberkörperbeins
21	4	M4 x 12mm Schraube	71	2	Scheibe
22	1	Leerlauf	72	1	Innere Abdeckung des linke Oberkörperbeins
23	1	M10 x 15mm Schraube	73	1	Linkes Schutzschild
24	1	M10 x 95mm Bolzen	74	1	Rechtes Schutzschild
25	1	Widerstandsmotor	75	1	Schutzschildabdeckung
26	1	M10 x 42mm Bolzen	76	1	Seitenkappe der linken Pedalschiene
27	4	Abstandsmutter	77	4	Achsenabstandhalter
28	1	Wirbelmechanismus	78	2	Schlüssel
29	1	Mechanismusachse	79	1	Vordere Computerabdeckung
30	2	Stützstangenkappe	80	1	Hintere Computerabdeckung
31	1	Steuerung	81	1	Hintere Pfostenabdeckung/ Empfänger
32	1	Netzschalter	82	10	M8 x 13mm Schraube
33	2	Ausgleichsfuß	83	1	Innere Abdeckung des rechten Oberkörperbeins
34	2	Rad	84	3	M10 Unterlegscheibe
35	1	Drehachse	85	2	M4 x 14mm Schraube
36	2	Pfostenbuchse	86	2	M10 x 58mm Bolzen
37	1	Ablage	87	1	Seitenkappe der rechten Pedalschiene
38	1	Membranenschalter/Draht	88	1	Gelenkschraube
39	1	Klemme			
40	2	Lager			
41	2	Mechanismus-Abstandhalter			
42	1	Großer Kurbelabstandhalter			
43	2	Magnet			
44	1	Linke Pedalschiene			
45	1	Linker Rollenarm			
46	1	Linkes Oberkörperbein			
47	1	Linker Oberkörperarm			
48	1	Haarnadelsplintstift			
49	1	Rechtes Pedal			
50	8	M10 Kontermutter			

Nr.	Anzahl	Beschreibung	Nr.	Anzahl	Beschreibung
89	1	Leerlaufschraube	121	6	Kleine Rahmenbuchse
90	1	Achsen-Unterlegscheibe	122	1	Gelenkbolzen
91	1	Riemen-Verstellschraube	123	1	Plastikabstandhalter
92	2	M10 x 19mm Schraube	124	2	M4 x 19mm Blechschraube
93	4	M4 x 12mm Schraube	125	2	Stoßdämpfer
94	2	M5 Unterlegscheibe	126	2	Kurbelklammer
95	8	M8 x 16mm Schraube	127	2	Kurbelarm-Abstandhalter
96	8	M8 x 38mm Bolzen	128	1	Linke Pedalplatte
97	10	M8 Unterlegscheibe	129	1	Linker Pedalgriff
98	2	M8 x 18mm Unterlegscheibe	130	2	Pedalstift
99	4	M10 x 25mm Schraube	131	2	Pedalfeder
100	4	Beinlager	132	2	M10 x 140mm Bolzen
101	27	M4 x 16mm Schraube	133	2	M6 Hutmutter
102	10	M8 Kontermutter	134	1	Verlängerungsdraht
103	10	M6 x 12mm Schraube	135	1	Rechter Pedalgriff
104	4	M10 x 122mm Schraube	136	1	Linke Sensormontage/Draht
105	8	M10 Federring	137	1	Linkes Pedal
106	9	Abdeckungsbefestigung	138	1	Rechte Pedalplatte
107	1	M4 x 48mm Schraube	139	2	M8 x 14mm Ansatzschraube
108	9	M8 x 25mm Schraube	140	1	Brustgurt-Herzfrequenzmesser
109	2	M10 x 60mm Bolzen	141	2	Rollenführung
110	1	Oberes Kabel	142	2	M4 x 25mm Schraube
111	1	Unteres Kabelbaum	*	–	Montagewerkzeug
112	1	Steckdose	*	–	Paket mit Schmierfett
113	1	Antriebsriemen	*	–	Bedienungsanleitung
114	4	M4 x 40mm Schraube	*	–	Neigungsmotorkabel A
115	1	Steuerungsklammer	*	–	Neigungsmotorkabel B
116	2	Scheibenring	*	–	Widerstandsmotorkabel
117	1	Vordere Pfostenabdeckung	*	–	Blauer Draht
118	1	Schutzschild-Abdeckungskappe	*	–	Grüner Draht
119	1	Netzkabel	*	–	Weißer Draht
120	1	Rampenachse			

Anmerkung: Änderungen technischer Angaben vorbehalten. Auf der Rückseite dieser Bedienungsanleitung finden Sie Informationen zur Bestellung von Ersatzteilen. *Weist auf ein nicht abgebildetes Teil hin.

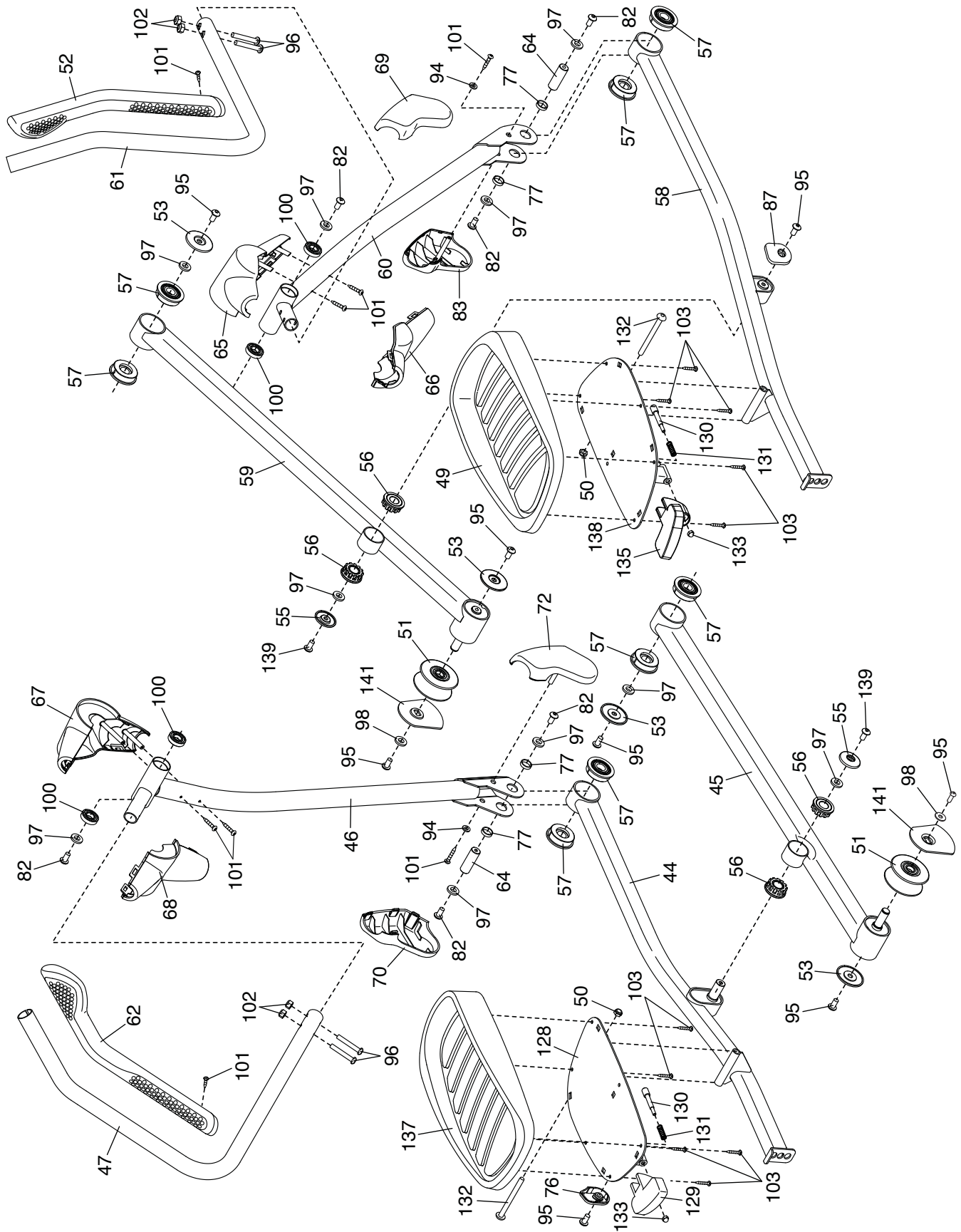
DETAILZEICHNUNG A

Modell-Nr. SFEVEL13713.2 R1215A



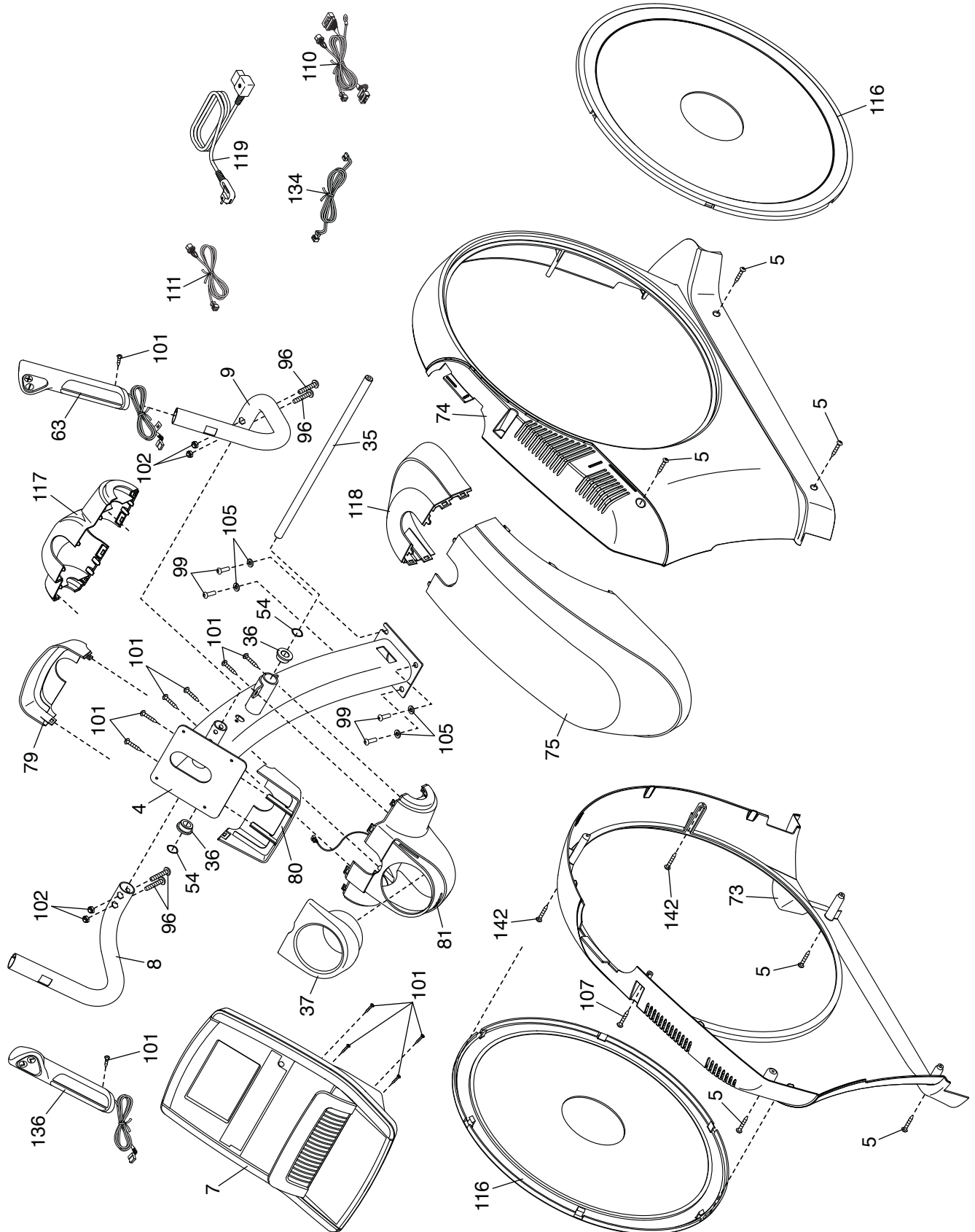
DETAILZEICHNUNG B

Modell-Nr. SFEVEL13713.2 R1215A



DETAILZEICHNUNG C

Modell-Nr. SFEVEL13713.2 R1215A



BESTELLUNG VON ERSATZTEILEN

Zur Bestellung von Ersatzteilen siehe die Vorderseite dieser Bedienungsanleitung. Damit wir Ihnen besser helfen können, halten Sie bitte die folgenden Informationen bereit, wenn Sie mit uns in Kontakt treten:

- die Modellnummer und die Seriennummer des Produktes (siehe Vorderseite dieser Bedienungsanleitung)
- den Namen des Produktes (siehe Vorderseite dieser Bedienungsanleitung)
- die Bestellnummer und die Beschreibung des Teiles oder der Teile (siehe TEILELISTE und DETAIL-ZEICHNUNG am Ende dieser Bedienungsanleitung)

INFORMATION ZUM PRODUKTRECYCLING

Dieses elektronische Produkt darf nicht mit dem normalen Hausmüll entsorgt werden. Gemäß gesetzlicher Bestimmung muss dieses Produkt zur Erhaltung der Umwelt nach der Nutzungsdauer der Wiederverwertung zugeführt werden.

Bitte nutzen Sie die zur Sammlung dieser Art von Müll befugten Recyclinganlagen in Ihrer Gegend. Dadurch tragen Sie zur Bewahrung natürlicher Ressourcen und zur Verbesserung der europäischen Umweltschutzstandards bei. Wenn Sie mehr Informationen zu sicheren und korrekten Entsorgungsmethoden benötigen, wenden Sie sich bitte an die lokal zuständigen Umweltschutzbehörden oder an den Händler, von dem Sie das Produkt erworben haben.

