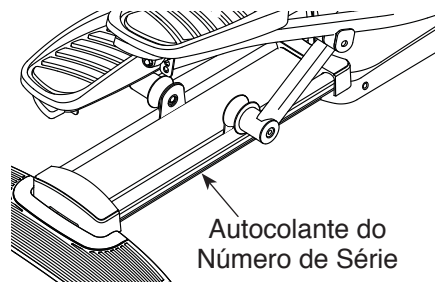


FREEMOTION® 550E

Modelo nº SFEVEL13713.2

Nº de Série _____

Escreva o número de série no espaço acima para referência.



APOIO AO CLIENTE

Em caso de dúvidas, peças em falta ou peças danificadas, contacte o Apoio ao Cliente (consulte os dados abaixo) ou a loja em que adquiriu este produto.

808 203 301

Seg-Sex 09:00–18:00 CET

Fax: 210 060 521

Sítio web:

www.iconsupport.eu

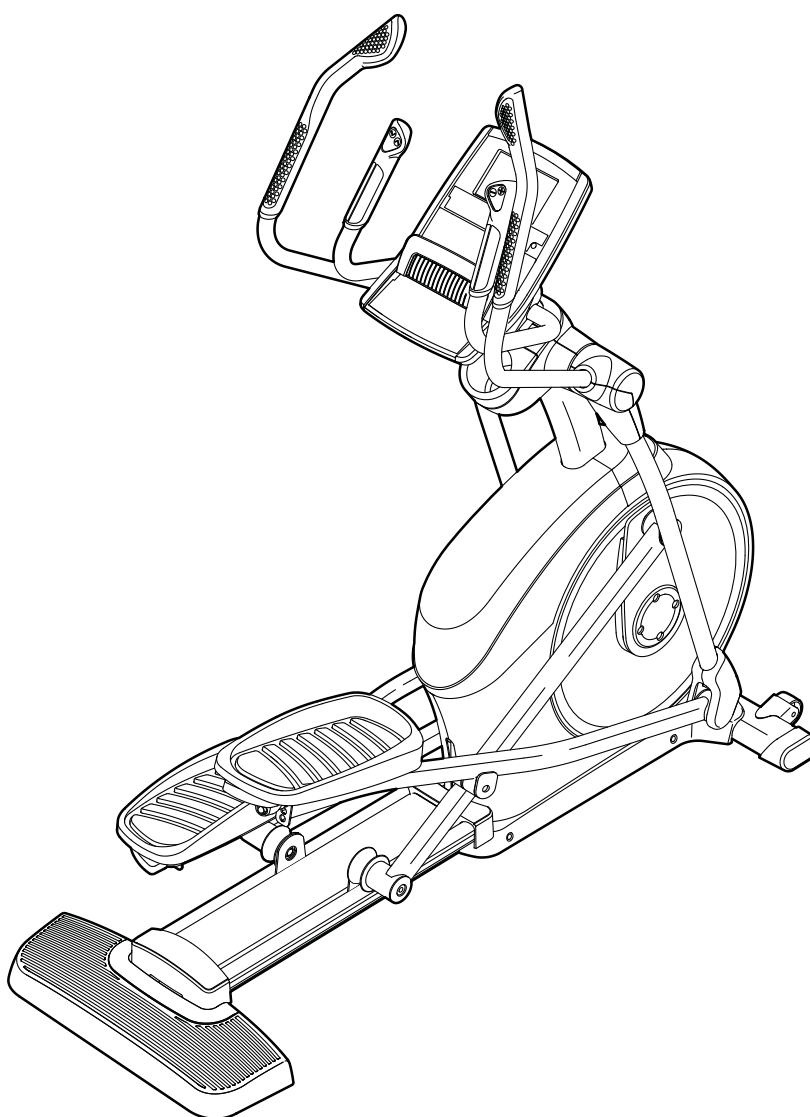
Endereço electrónico:

cspi@iconeurope.com

CUIDADO

Leia todas as precauções e instruções neste manual antes de utilizar este equipamento. Guarde este manual para referência futura.

MANUAL DO UTILIZADOR



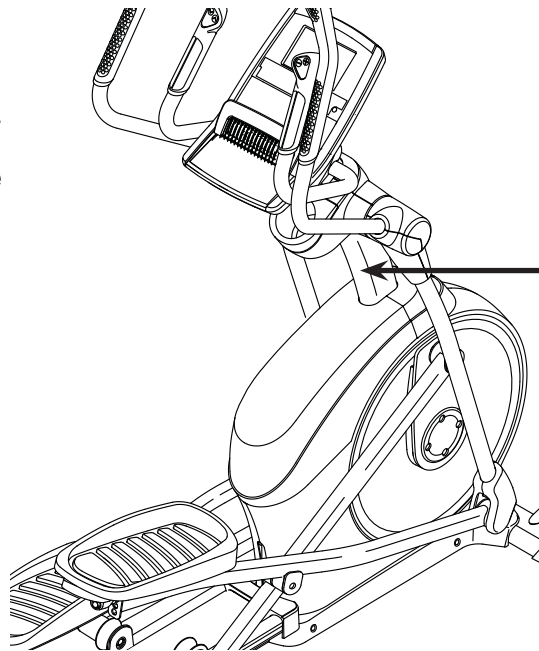
www.iconeurope.com

ÍNDICE

LOCALIZAÇÃO DO AUTOCOLANTE DE AVISO	2
PRECAUÇÕES IMPORTANTES	3
ANTES DE COMEÇAR	5
TABELA DE IDENTIFICAÇÃO DE PEÇAS	6
MONTAGEM	7
O MONITOR DA FREQUÊNCIA CARDÍACA PARA O PEITO	16
FUNCIONAMENTO E AJUSTES	17
MANUTENÇÃO E RESOLUÇÃO DE PROBLEMAS	29
DIRECTIVAS DE EXERCÍCIO	30
LISTA DE PEÇAS	31
DIAGRAMA AMPLIADO	33
ENCOMENDAR PEÇAS DE SUBSTITUIÇÃO	Contracapa
INFORMAÇÕES SOBRE RECICLAGEM	Contracapa

LOCALIZAÇÃO DO AUTOCOLANTE DE AVISO

O autocolante de aviso apresentado aqui é incluído com este produto. Aplique o autocolante de aviso sobre o aviso em inglês na localização indicado. Esta ilustração indica a localização do autocolante de aviso. **Se o autocolante faltar ou estiver ilegível, veja a capa deste manual e peça um autocolante de substituição gratuí-to. Aplique o autocolante na localização apresentada.** Nota: O autocolante pode não ser apresentado no tamanho efectivo.



ADVERTÊNCIA

- A incorrecta utilização deste aparelho pode provocar lesões graves
- Antes da utilização, leia o manual do utilizador e siga todos os avisos e instruções
- Não permita crianças no aparelho ou à volta do mesmo.
- O peso do utilizador não pode exceder os 159 kg
- Não se destina a uso terapêutico.
- Este produto deve ser sempre utilizado numa superfície plana.
- Os pedais continuam a rodar quando pára de pedalar.
- Os pedais a rodar podem causar lesões.
- Reduzir a velocidade dos pedais de forma gradual e controlada.
- Substitua o autocolante se este estiver danificado, ilegível ou em falta.

PRECAUÇÕES IMPORTANTES

⚠ AVISO: Para reduzir o risco de lesões graves, leia todas as precauções e instruções importantes deste manual e todos os avisos do aparelho elíptico antes de o utilizar. A ICON não assume qualquer responsabilidade por ferimentos pessoais ou danos à propriedade provocados por este produto ou pela utilização do mesmo.

1. É da responsabilidade do proprietário garantir que todos os utilizadores do aparelho elíptico estão devidamente informados acerca de todas as precauções.
2. Consulte o seu médico antes de iniciar qualquer programa de exercício. Isto é especialmente importante para pessoas com mais de 35 anos ou com problemas de saúde prévios.
3. O aparelho elíptico não se destina a ser utilizado por pessoas com capacidades físicas, sensoriais ou mentais reduzidas, ou com falta de experiência ou conhecimento, a menos que recebam supervisão ou instruções relativas à sua utilização de alguém responsável pela sua segurança.
4. Utilize o aparelho elíptico apenas conforme descrito neste manual.
5. O aparelho elíptico destina-se apenas a utilização caseira. Não utilize o aparelho elíptico em ambientes comerciais, institucionais ou de aluguer.
6. Mantenha o aparelho elíptico dentro de casa e afastado da humidade e do pó. Não coloque o aparelho elíptico numa garagem ou num pátio coberto, nem perto de água.
7. Coloque o aparelho elíptico numa superfície nivelada, com pelo menos 0,9 m de espaço à frente e atrás, e 0,6 m de cada lado. Para proteger o chão ou a alcatifa de danos, coloque um tapete por baixo do aparelho elíptico.
8. Inspeccione e aperte devidamente todas as peças com regularidade. Substitua imediatamente quaisquer peças gastas.
9. Mantenha sempre as crianças de idade inferior a 13 anos e os animais afastados do aparelho elíptico.
10. Ao ligar o cabo de alimentação elétrica (consulte a página 17), ligue o cabo de alimentação elétrica a um circuito ligado à terra.
11. Não modifique o cabo de alimentação elétrica nem utilize um adaptador para ligar o cabo de alimentação elétrica a uma tomada inadequada. Mantenha o cabo de alimentação elétrica afastado de superfícies quentes. Não utilize uma extensão elétrica.
12. Não faça funcionar o aparelho elíptico se o cabo de alimentação elétrica ou a ficha estiverem danificados, ou se o aparelho elíptico não estiver a funcionar devidamente.
13. **PERIGO:** Retire sempre o cabo de alimentação elétrica da tomada e coloque o interruptor na posição de desligado quando o aparelho elíptico não estiver a ser utilizado e antes de o limpar. A manutenção que ultrapasse os procedimentos neste manual deve ser executada apenas por um representante de serviço autorizado.
14. O aparelho elíptico não deve ser utilizado por pessoas de peso superior a 159 kg.
15. Utilize roupa adequada quando se exercitar; não utilize roupa larga que possa ficar presa no aparelho elíptico. Utilize sempre calçado desportivo para proteger os pés enquanto se exercita.
16. Segure-se às alças ou aos braços superiores do aparelho elíptico sempre que subir para ele, descer dele ou o utilizar.
17. O monitor da frequência cardíaca não é um dispositivo médico. Há diversos fatores que podem afetar a precisão das leituras da frequência cardíaca. O monitor da frequência cardíaca destina-se apenas a auxiliá-lo(a) a determinar as tendências gerais da sua frequência cardíaca.

18. O aparelho elíptico não tem uma roda livre; os pedais continuam a mover-se até o volante parar. Reduza a velocidade da pedalada de forma controlada.

20. O excesso de exercício pode provocar lesões graves ou morte. Se sentir fraqueza, falta de ar ou dores ao fazer exercício, pare imediatamente e deixe-se arrefecer.

19. Mantenha as costas direitas sempre que utilizar o aparelho elíptico; não arqueie as costas.

GUARDE ESTAS INSTRUÇÕES

ANTES DE COMEÇAR

Obrigado por escolher o revolucionário aparelho elíptico FREEMOTION® 550 E. O aparelho elíptico 550 E oferece um leque de funcionalidades concebidas para tornar as suas sessões de exercício em casa mais eficazes e agradáveis.

Para seu benefício, leia atentamente este manual antes de utilizar o aparelho elíptico. Se tiver dúvidas após a leitura do manual, consulte a capa do

mesmo. Para nos ajudar a prestar-lhe assistência, anote o número do modelo e o número de série do produto antes de nos contactar. O número do modelo e a localização do autocolante com o número de série estão indicados na capa deste manual.

Antes de continuar a ler, consulte a ilustração abaixo e familiarize-se com as peças indicadas.

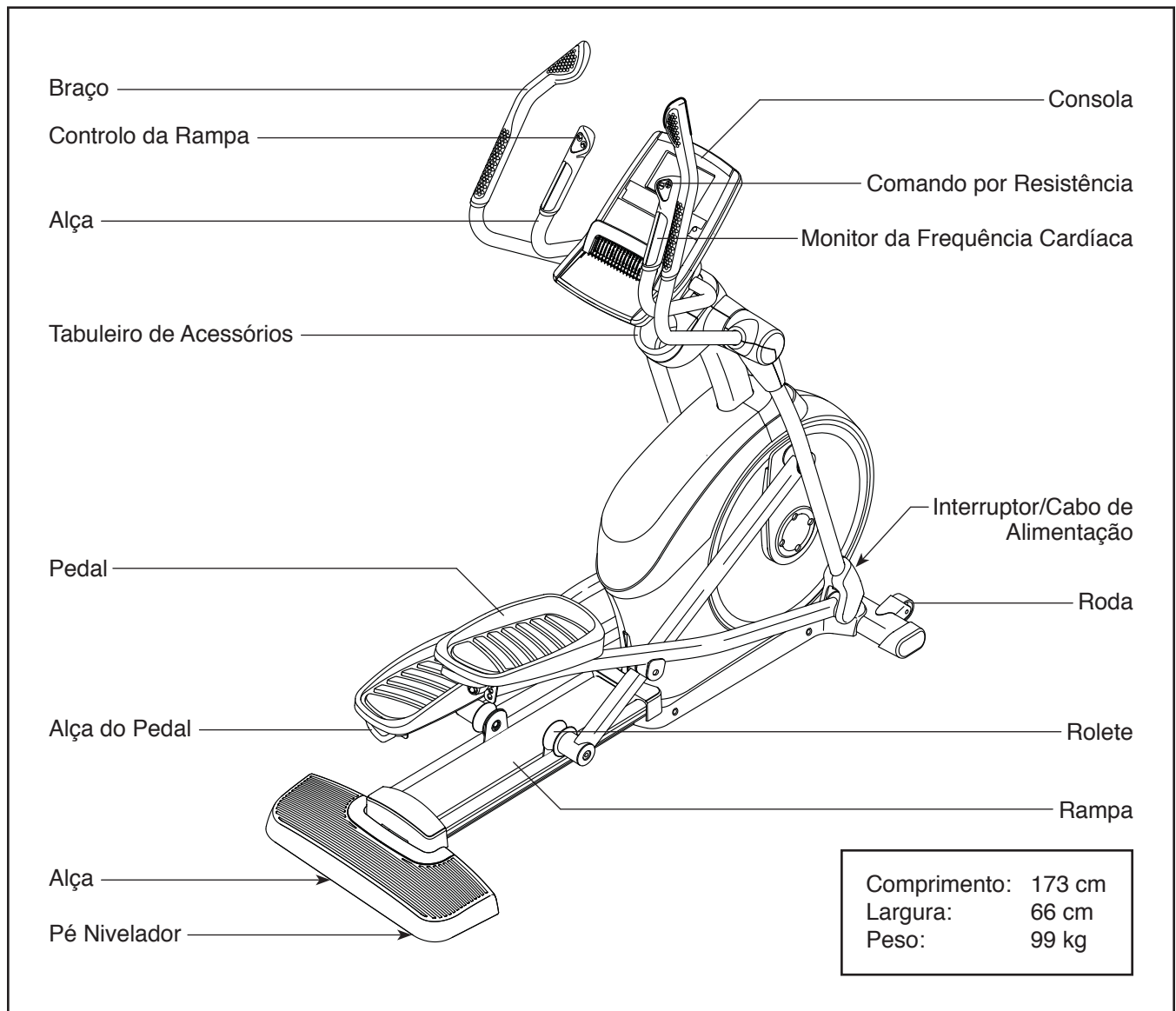
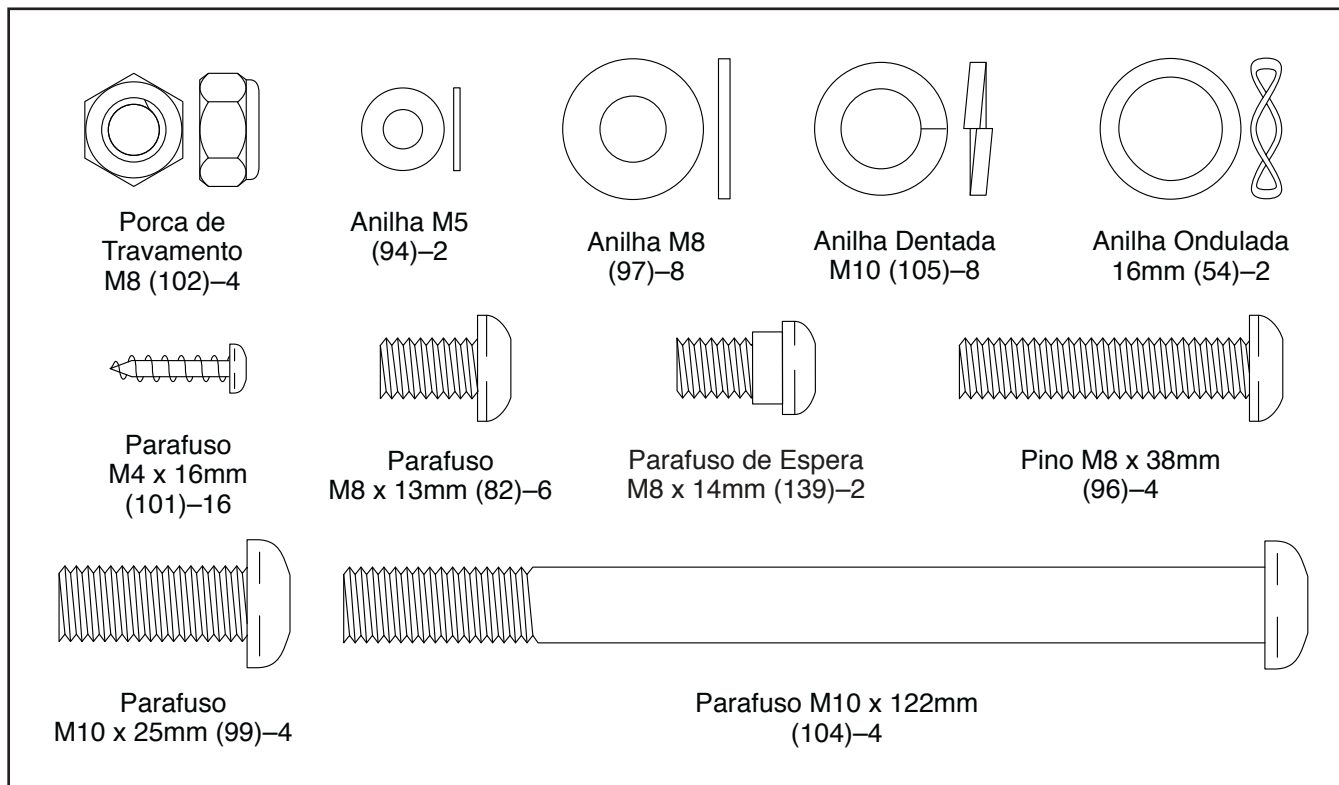
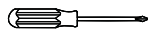
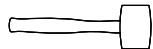


TABELA DE IDENTIFICAÇÃO DE PEÇAS

Consulte as ilustrações abaixo para identificar pequenas peças utilizadas na montagem. O número entre parêntesis junto a cada peça é o número da peça, da LISTA DE PEÇAS perto do fim deste manual. O número a seguir aos parêntesis é a quantidade necessária para a montagem. **Nota: Se uma peça não se encontrar no kit de equipamento, verifique se foi previamente montada. Pode ser incluído equipamento extra.**



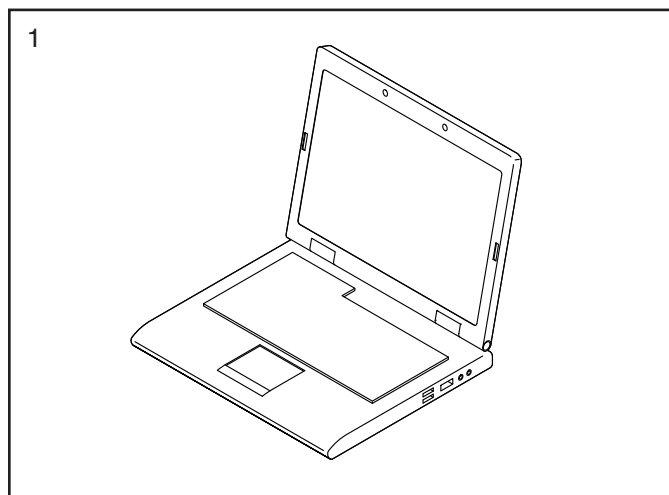
MONTAGEM

- Para a montagem são necessárias duas pessoas.
 - Coloque todas as peças numa área desimpedida e retire os materiais de embalagem. Não elimine os materiais de embalagem até concluir a montagem.
 - As peças esquerdas estão marcadas com “L” ou “Left” e as peças direitas com “R” ou “Right.”
 - Para identificar as peças pequenas, consulte a página 6.
- Para além da(s) ferramenta(s) incluída(s), a montagem requer as ferramentas seguintes:
 - uma chave Phillips 
 - um maço de borracha 
- A montagem pode ser mais fácil se tiver um jogo de chaves. Para evitar danificar peças, não utilize ferramentas elétricas.

1. Vá a www.iconsupport.eu no seu computador e registe o seu produto.

- ativa a sua garantia
- poupa-lhe tempo sempre que precisar de contactar o Apoio ao Cliente
- permite-nos notificá-lo(a) sobre atualizações e ofertas

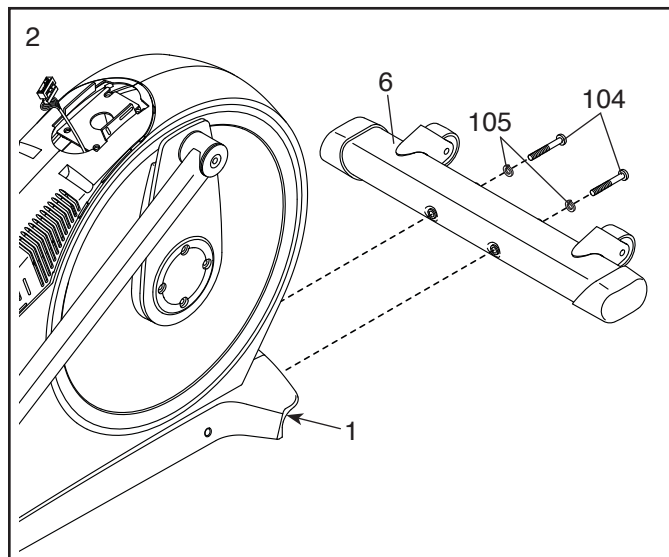
Nota: Se não tiver acesso à Internet, ligue para o Apoio ao Cliente (consulte a capa deste manual) e registe o seu produto.



2. Com a ajuda de outra pessoa, coloque alguns dos materiais de embalagem (não apresentados) sob a parte da frente da Estrutura (1). Peça a outra pessoa para segurar na Estrutura para evitar que se incline até este passo estar concluído.

Fixe o Estabilizador Frontal (6) à Estrutura (1) com dois Parafusos M10 x 122mm (104) e duas Anilhas Dentadas M10 (105).

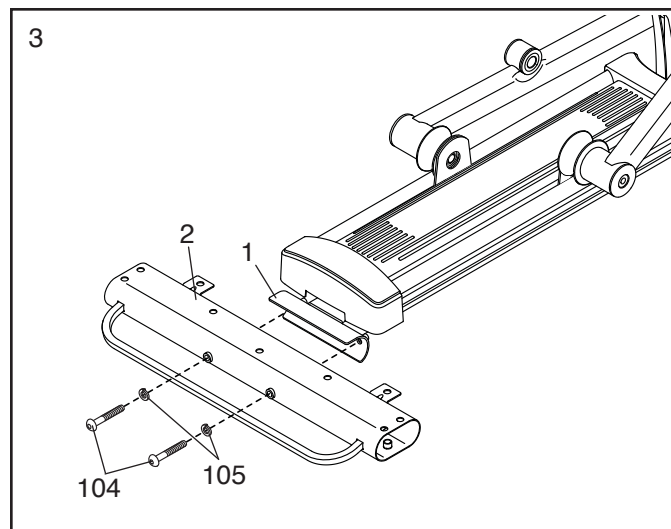
Retire os materiais de embalagem de baixo da parte da frente da Estrutura (1).



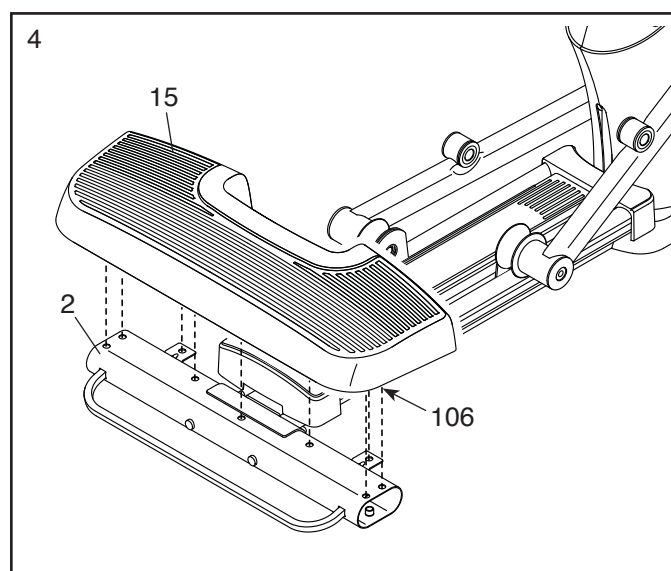
3. Com a ajuda de outra pessoa, coloque alguns dos materiais de embalagem (não apresentados) sob a parte de trás da Estrutura (1). **Peça a outra pessoa para segurar na Estrutura para evitar que se incline até este passo estar concluído.**

Fixe o Estabilizador Traseiro (2) à Estrutura (1) com dois Parafusos M10 x 122mm (104) e duas Anilhas Dentadas M10 (105).

Retire os materiais de embalagem de baixo da parte de trás da Estrutura (1).

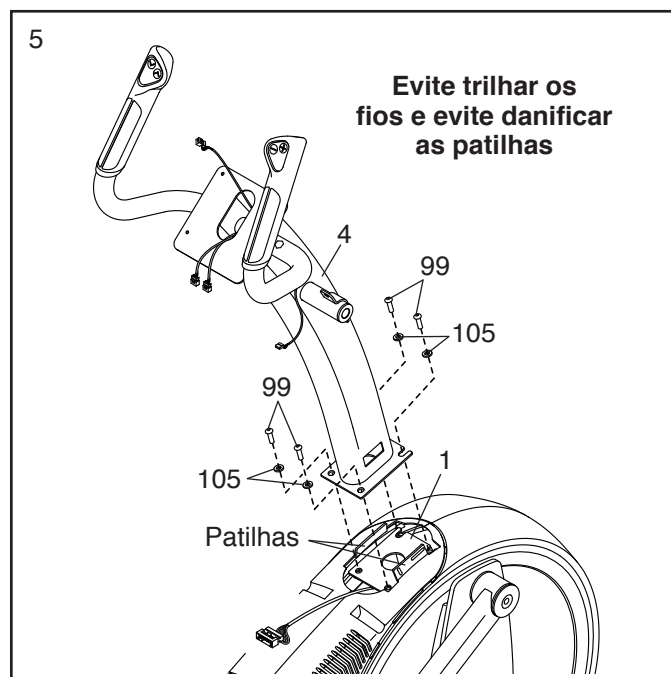


4. Faça pressão nas Montagens da Cobertura (106) na parte inferior da Cobertura do Estabilizador Traseiro (15) contra o Estabilizador Traseiro (2).



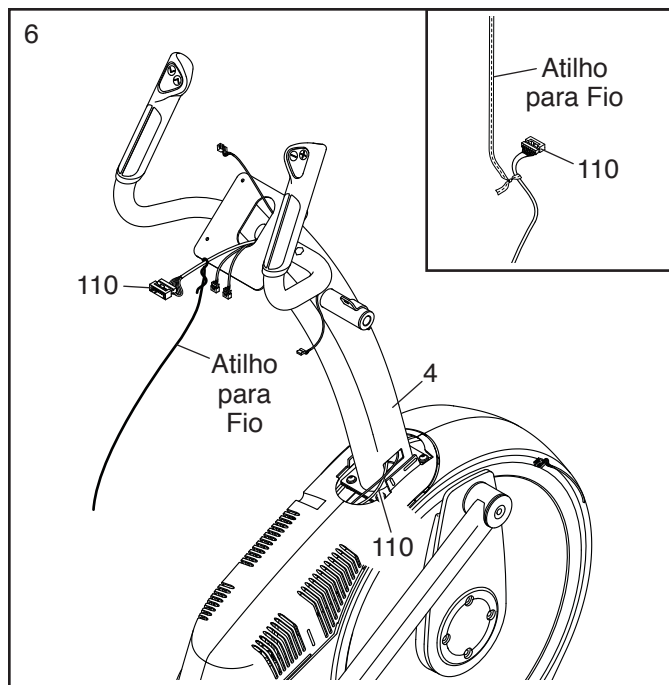
5. **Conselho: Evite trilhar os fios. Evite danificar as patilhas de plástico indicadas.** Coloque a Barra Vertical (4) na Estrutura (1).

Fixe a Barra Vertical (4) com quatro Parafusos M10 x 25mm (99) e quatro Anilhas Dentadas M10 (105). **Não aperte já os Parafusos.**



6. **Consulte o desenho inserido.** Localize o atilho para fio na extremidade inferior da Barra Vertical (4). Ate o atilho para fio ao Cabo Superior (110). Em seguida, puxe a extremidade superior do atilho para fio até o Cabo Superior passar completamente pela Barra Vertical.

Conselho: Para impedir que o Cabo Superior (110) caia pelo interior da Barra Vertical (4), segure o Cabo Superior com o atilho para fio.



7. Utilize um saco de plástico para manter os dedos limpos e aplique uma pequena quantidade da massa lubrificante incluída no Eixo Rotativo (35) e em duas Anilhas Onduladas 16mm (54).

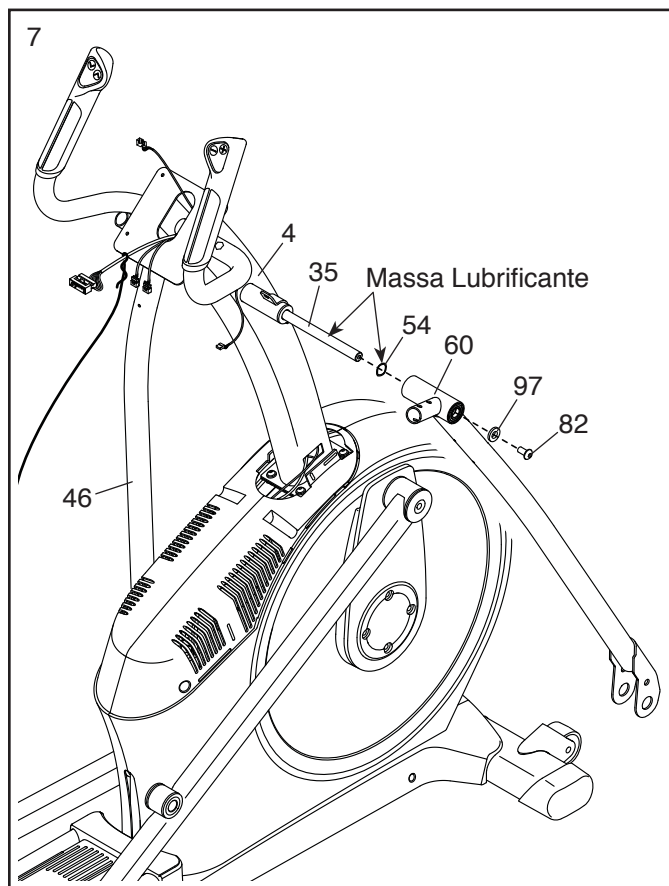
Introduza o Eixo Rotativo (35) através da Barra Vertical (4) e depois centre-o. **Conselho:** Pode ser útil utilizar um maço de borracha.

Em seguida, identifique a Perna Direita (60) e posicione-a conforme indicado.

Insira uma Anilha Ondulada de 16mm (54) e a Perna Direita (60) no lado direito do Eixo Rotativo (35).

Repita estas ações para a Perna Esquerda (46).

Em seguida, aperte um Parafuso M8 x 13mm (82) e uma Anilha M8 (97) em cada extremidade do Eixo Rotativo (35) **ao mesmo tempo.**

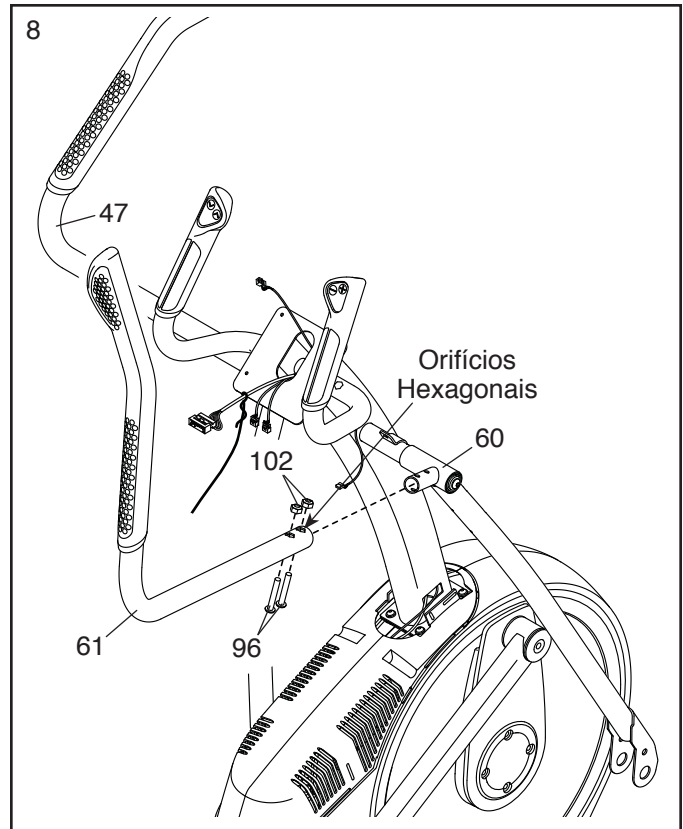


8. Identifique o Braço Direito (61) e posicione-o conforme indicado.

Insira o Braço Direito (61) na Perna Direita (60).

Fixe o Braço Direito (61) com dois Pinos M8 x 38mm (96) e duas Porcas de Travamento M8 (102). **Certifique-se de que as Porcas de Travamento estão nos orifícios hexagonais.**

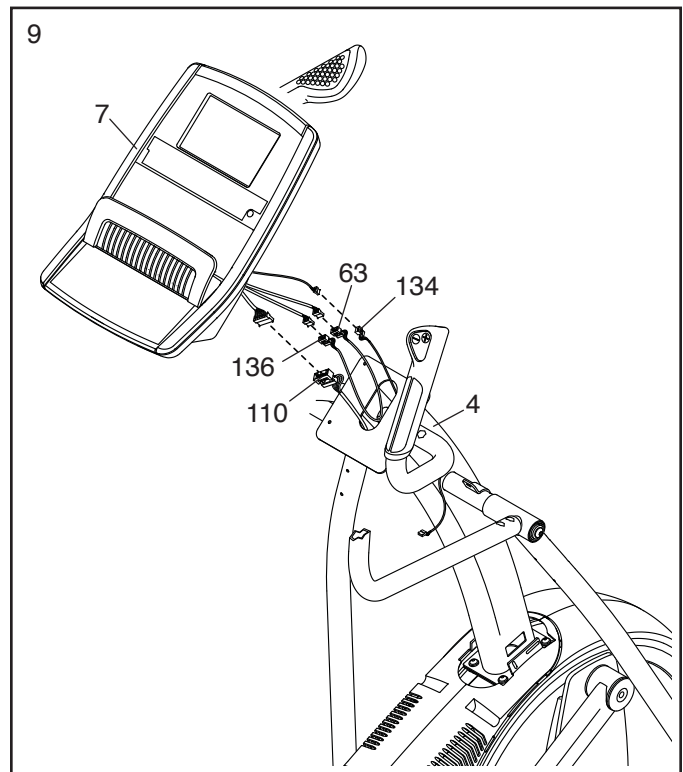
Repita este passo para o Braço Esquerdo (47).



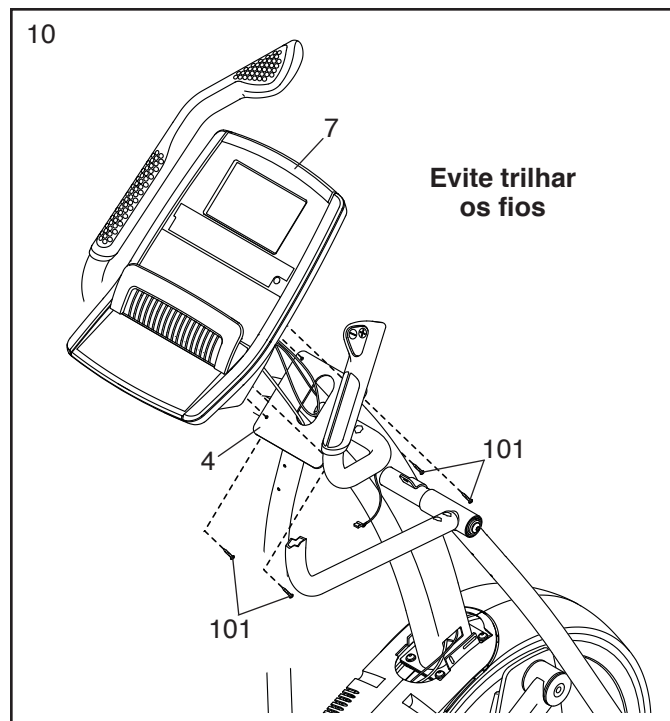
9. Desate e elimine o atilho para fio preso no Cabo Superior (110).

Enquanto outra pessoa segura na Consola (7) junto à Barra Vertical (4), ligue os fios da Consola ao Cabo Superior (110), aos Fios Sensores (63, 136) e ao Fio de Extensão (134).

Introduza o excedente dos fios na Barra Vertical (4) ou na Consola (7).



10. **Conselho: Evite trilhar os fios.** Fixe a Consola (7) à Barra Vertical (4) com quatro Parafusos M4 x 16mm (101).

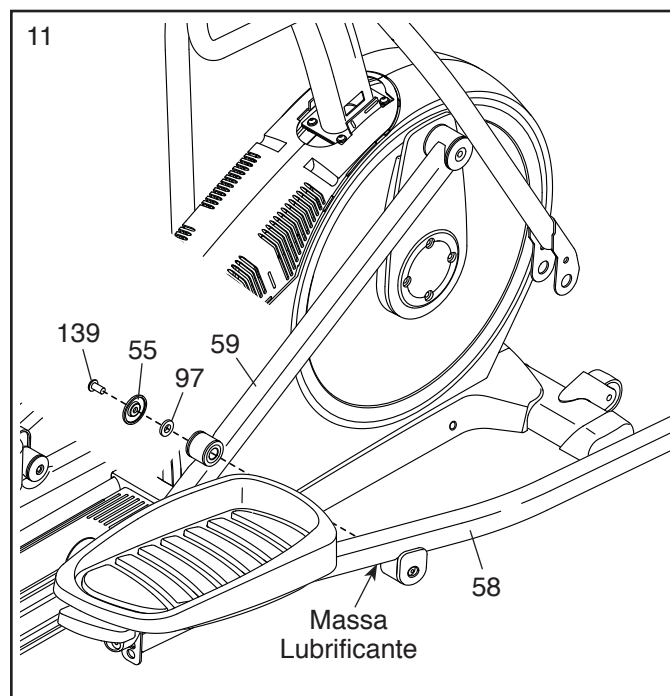


11. Posicione o conjunto do Braço do Pedal Direito (58) conforme indicado.

Aplique massa lubrificante ao eixo do Braço do Pedal Direito (58).

Fixe o Braço do Pedal Direito (58) ao Braço do Rolete Direito (59) com um Parafuso de Espera M8 x 14mm (139), uma Cobertura Pequena do Eixo (55) e uma Anilha M8 (97).

Repita este passo para o conjunto do Braço do Pedal Esquerdo (não apresentado).



12. Aplique massa lubrificante a um Eixo do Braço do Pedal (64).

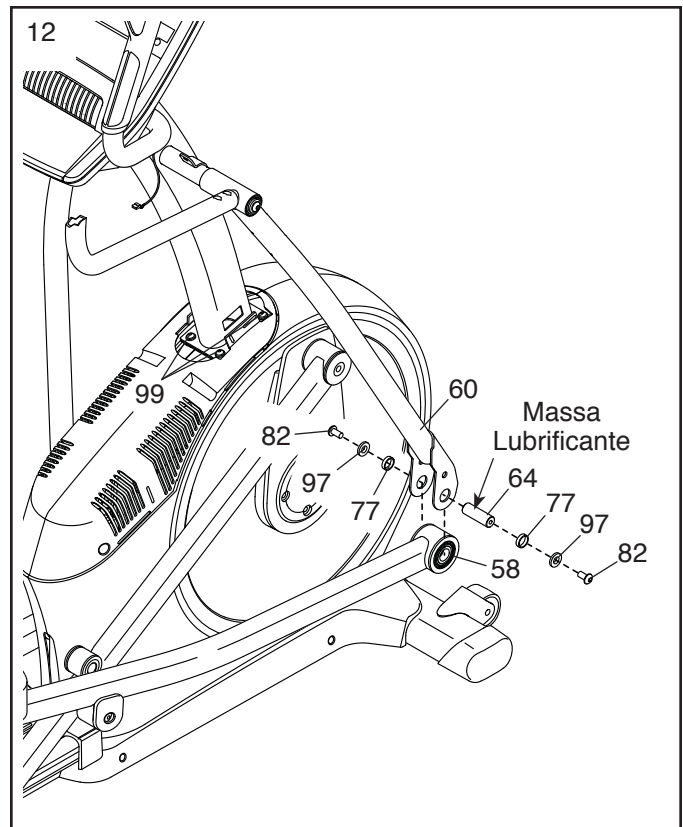
Seguidamente, insira uma Anilha M8 (97) e um Espaçador do Eixo (77) num Parafuso M8 x 13mm (82) e aperte o Parafuso algumas voltas no Eixo do Braço do Pedal (64).

Enquanto outra pessoa segura na extremidade frontal do Braço do Pedal Direito (58) no interior do suporte da Perna Direita (60), introduza o Eixo do Braço do Pedal (64) em ambas as partes.

Seguidamente, insira uma Anilha M8 (97) e um Espaçador do Eixo (77) noutro Parafuso M8 x 13mm (82) e aperte o Parafuso algumas voltas no Eixo do Braço do Pedal (64). **Em seguida, aperte ambos os Parafusos ao mesmo tempo.**

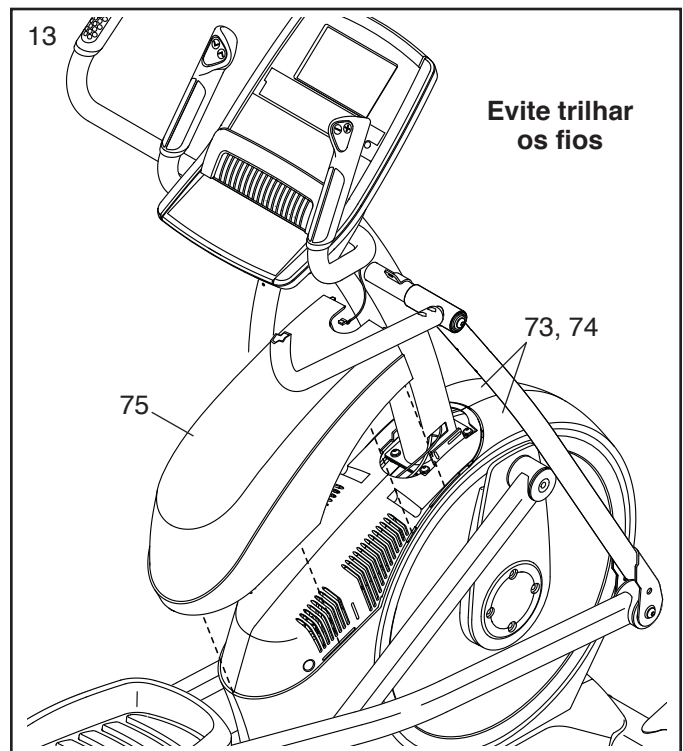
Repita este passo no lado oposto do aparelho elíptico.

Consulte o passo de montagem 5. Aperte os Parafusos M10 x 25mm (99).



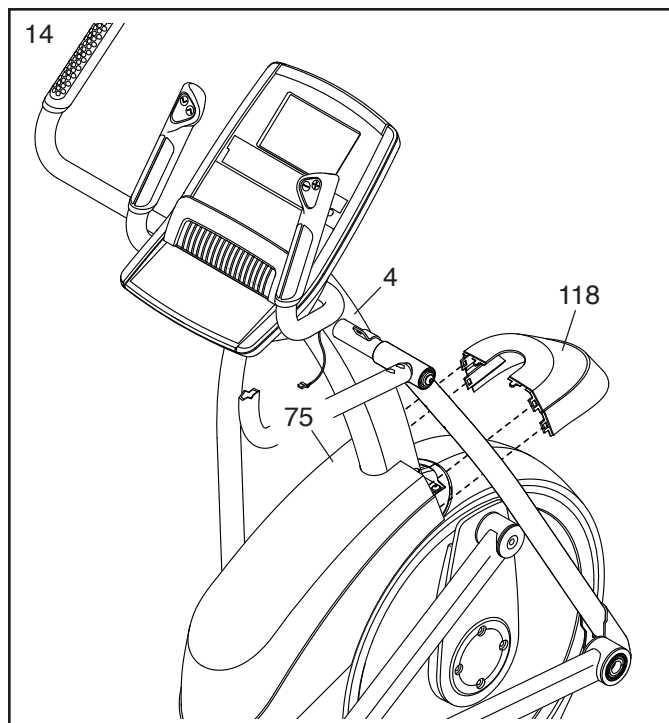
13. Posicione a Cobertura do Escudo (75) conforme indicado.

Pressione a Cobertura do Escudo (75) contra os Escudos Esquerdo e Direito (73, 74).



14. Posicione a Tampa Cobertura do Escudo (118) conforme indicado.

Fixe a Tampa da Cobertura do Escudo (118) à volta da Barra Vertical (4) fazendo pressão contra a Cobertura do Escudo (75).

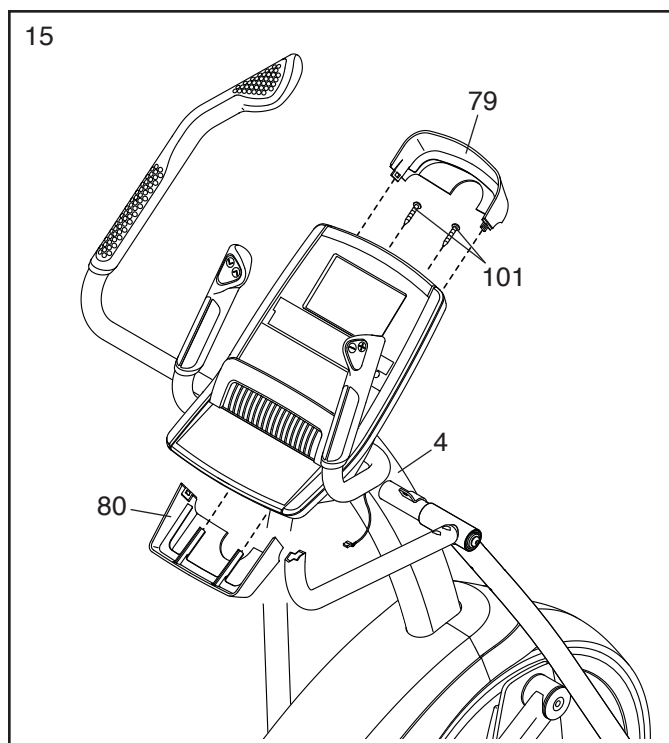


15. Posicione a Cobertura Traseira da Consola (80) conforme indicado.

Fixe a Cobertura Traseira da Consola (80) à Barra Vertical (4) com dois Parafusos M4 x 16mm (101).

Seguidamente, oriente a Cobertura Frontal da Consola (79) conforme indicado.

Fixe a Cobertura Frontal da Consola (79) à volta da Barra Vertical (4) fazendo pressão na Cobertura Traseira da Consola (80).

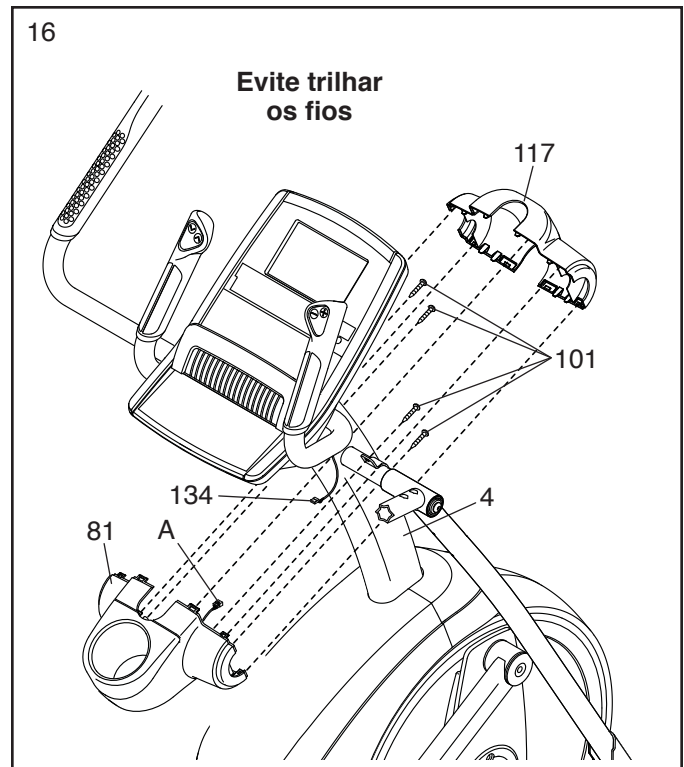


16. Oriente a Cobertura Traseira da Barra Vertical (81) conforme indicado. Enquanto outra pessoa segura na Cobertura Traseira da Barra Vertical junto à Barra Vertical (4), ligue o Fio de Extensão (134) ao fio recetor (A).

Evite trilhar os fios. Fixe a Cobertura Traseira da Barra Vertical (81) à Barra Vertical (4) com quatro Parafusos M4 x 16mm (101).

Em seguida, oriente a Cobertura Frontal da Barra Vertical (117) conforme indicado.

Fixe a Cobertura Frontal da Barra Vertical (117) à volta da Barra Vertical (4) fazendo pressão contra a Cobertura Traseira da Barra Vertical (81).



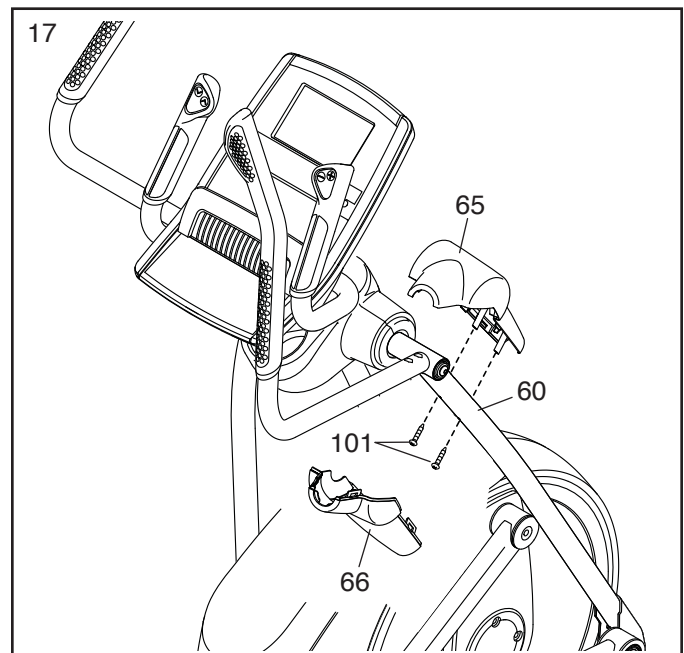
17. Identifique a Cobertura Frontal do Braço Direito (65) e posicione-a conforme indicado.

Fixe a Cobertura Frontal do Braço Direito (65) à Perna Direita (60) com dois Parafusos M4 x 16mm (101).

Em seguida, identifique a Cobertura Traseira do Braço Direito (66) e posicione-a conforme indicado.

Fixe a Cobertura Traseira do Braço Direito (66) à volta da Perna Direita (60) premindo-a contra a Cobertura Frontal do Braço Direito (65).

Repita este passo no lado oposto do aparelho elíptico.



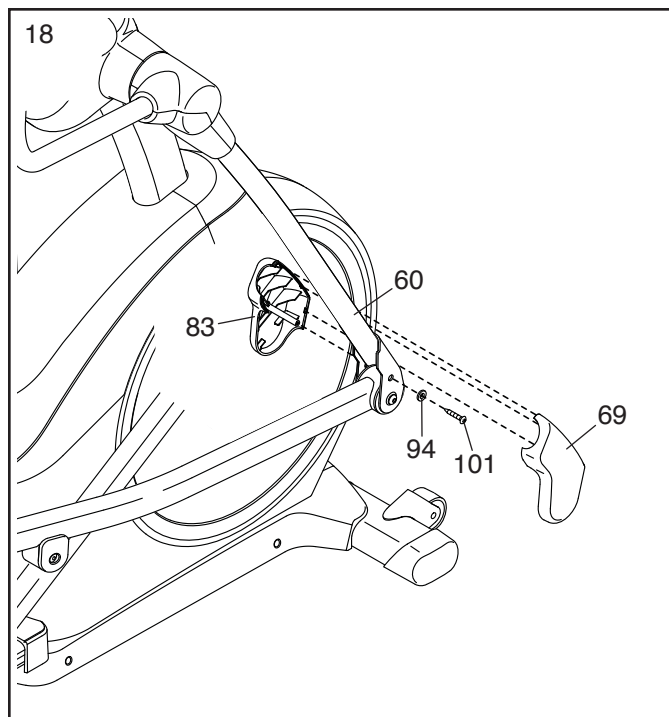
18. Identifique a Cobertura Interior da Perna Direita (83) e posicione-a conforme indicado.

Fixe a Cobertura Interior da Perna Direita (83) à Perna Direita (60) com um Parafuso M4 x 16mm (101) e uma Anilha M5 (94).

Em seguida, identifique a Cobertura Exterior da Perna Direita (69) e posicione-a conforme indicado.

Fixe a Cobertura Exterior da Perna Direita (69) à volta da Perna Direita (60) premindo-a contra a Cobertura Interior da Perna Direita (83).

Repita este passo no lado oposto do aparelho elíptico.



19. **Certifique-se de que todas as peças ficam devidamente apertadas antes de utilizar o aparelho elíptico.**

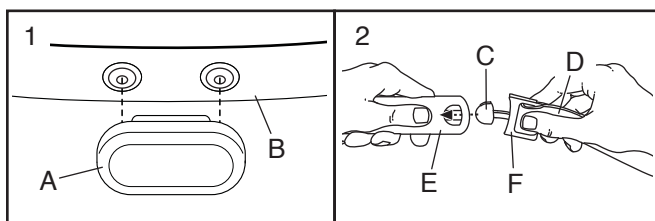
Nota: Poderão estar incluídas peças extra. Coloque um tapete por baixo do aparelho elíptico para proteger o chão.

O MONITOR DA FREQUÊNCIA CARDÍACA PARA O PEITO

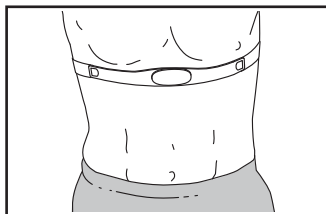
COMO USAR O MONITOR DA FREQUÊNCIA CARDÍACA

Se o monitor da frequência cardíaca se assemelhar ao apresentado na ilustração 1, pressione o transmissor (A) contra as molas da faixa para o peito (B).

Se o monitor da frequência cardíaca se assemelhar ao apresentado na ilustração 2, insira a patilha (C) de uma extremidade da faixa para o peito (D) numa extremidade do transmissor (E). Depois, insira a extremidade do transmissor por baixo da fivela (F) da faixa para o peito; a patilha deve ficar alinhada com o transmissor.

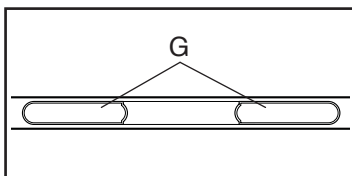


Em seguida, envolva o peito com o monitor da frequência cardíaca na posição mostrada; o monitor da frequência cardíaca deve ficar por baixo da roupa, ajustado à pele.



Certifique-se de que o logótipo esteja voltado para cima. Depois, prenda a outra extremidade da faixa para o peito. Se necessário, ajuste o comprimento da faixa para o peito.

Em seguida, afaste o transmissor e a faixa do seu corpo alguns centímetros e localize as duas áreas dos elétrodos (G). Humedeça as áreas dos elétrodos com saliva ou solução de lentes de contacto. Depois, volte a encostar o transmissor e a faixa para o peito ao seu corpo.



CUIDADOS E MANUTENÇÃO

- Seque meticulosamente as áreas dos elétrodos com uma toalha macia após cada utilização. A humidade pode manter o monitor da frequência cardíaca ativado, encurtando a vida da pilha.
- Guarde o monitor da frequência cardíaca num lugar quente e seco. Não guarde o monitor da frequência cardíaca num saco plástico ou noutro recipiente que possa reter a humidade.
- Não exponha o monitor da frequência cardíaca à luz solar direta durante longos períodos de tempo, nem o exponha a temperaturas superiores a 50° C ou inferiores a -10° C.
- Não dobre nem estique demasiado o monitor da frequência cardíaca quando o usar ou arrumar.
- Para limpar o transmissor, use um pano humedecido e uma pequena quantidade de detergente suave. Depois, esfregue o transmissor com um pano humedecido e seque-o meticulosamente com uma toalha macia. Nunca use álcool, abrasivos ou produtos químicos para limpar o transmissor. A faixa para o peito deve ser lavada à mão e seca ao ar.

RESOLUÇÃO DE PROBLEMAS

- Se o monitor da frequência cardíaca não funcionar quando posicionado conforme descrito à esquerda, mova-o ligeiramente para baixo ou para cima sobre o peito.
- Se não forem apresentadas leituras da frequência cardíaca até começar a transpirar, volte a humedecer as áreas dos elétrodos.
- Para a consola apresentar as leituras da frequência cardíaca, o utilizador tem de estar à distância máxima de um braço da consola.
- Se houver uma tampa do compartimento da pilha na parte de trás do transmissor, substitua a pilha por outra nova do mesmo tipo.
- O monitor da frequência cardíaca foi concebido para funcionar com pessoas que tenham ritmos cardíacos normais. Os problemas de leitura da frequência cardíaca podem dever-se a condições médicas, como contrações ventriculares prematuras (CVP), acessos de taquicardia e arritmia.
- O funcionamento do monitor da frequência cardíaca pode ser afetado por interferências magnéticas causadas por linhas de alta tensão ou outras fontes. Se suspeitar de que o problema resulta de interferências magnéticas, tente reposicionar o equipamento de treino físico.

FUNCIONAMENTO E AJUSTES

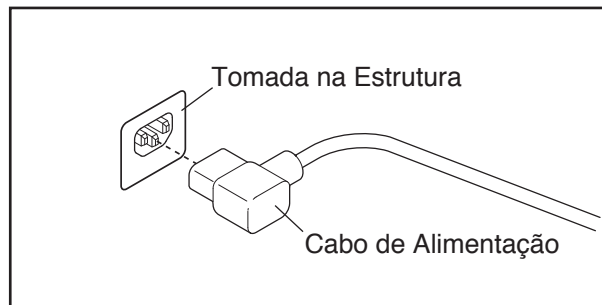
COMO LIGAR O CABO DE ALIMENTAÇÃO

Este produto tem de ter ligação à terra. Se o produto funcionar mal ou avariar, a ligação à terra proporciona um caminho de menor resistência à corrente eléctrica, reduzindo o risco de choque eléctrico. Este produto está equipado com um cabo de alimentação com um condutor de ligação à terra e uma ficha de ligação à terra. **IMPORTANTE: Se o cabo de alimentação estiver danificado, terá de ser substituído por um cabo de alimentação recomendado pelo fabricante. Efectue os seguintes procedimentos ligar o cabo de alimentação.**

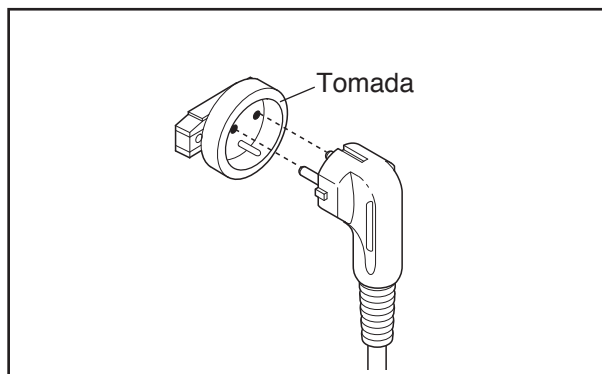
⚠ PERIGO: A ligação inadequada do fio condutor de ligação à terra poderá resultar em risco acrescido de choque eléctrico. Confirme junto de um electricista qualificado ou técnico de assistência, se tiver dúvidas de que o produto está devidamente ligado à terra. Não modifique a ficha fornecida com o produto; se não servir na tomada, peça a um electricista qualificado para lhe instalar uma tomada adequada.

Efectue os seguintes procedimentos ligar o cabo de alimentação.

1. Ligue a extremidade indicada do cabo de alimentação à tomada existente na estrutura.

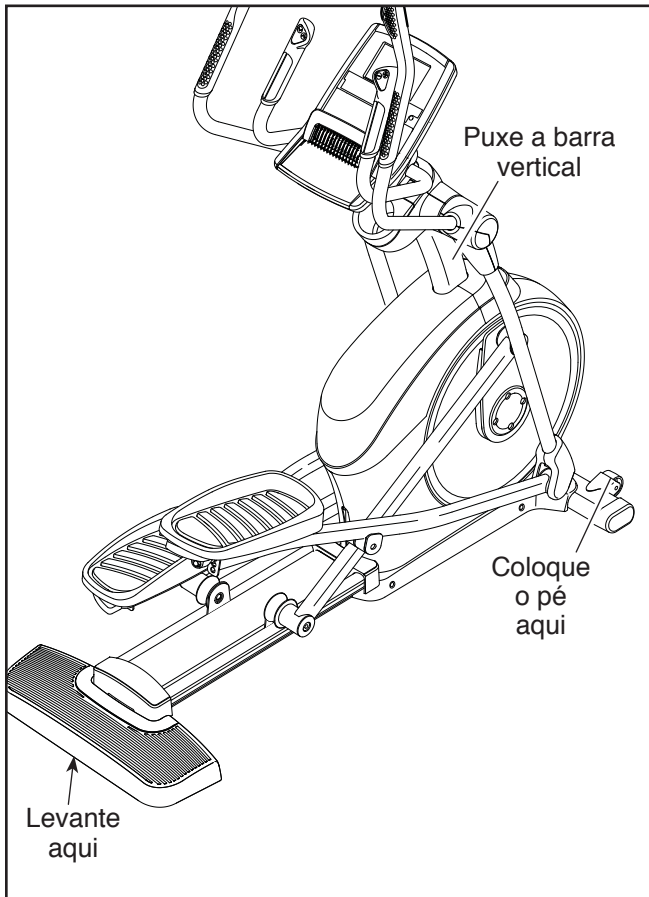


2. Ligue o cabo de alimentação numa tomada adequada devidamente instalada e ligada à terra conforme todas as normas e regulamentos locais.



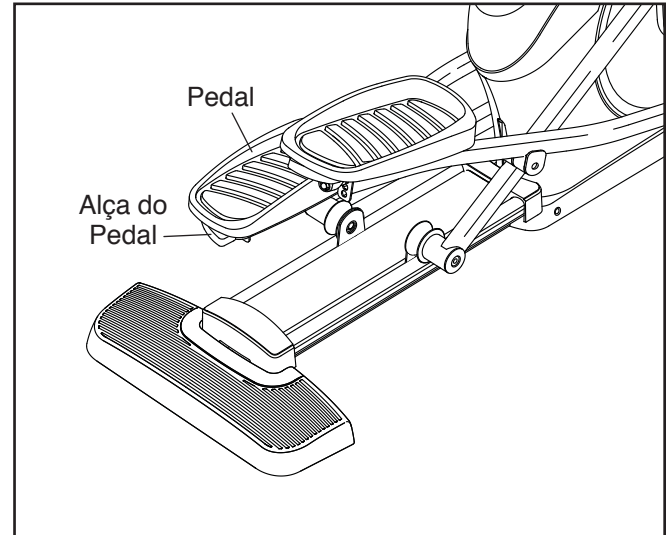
COMO DESLOCAR O APARELHO ELÍPTICO

Devido ao tamanho e ao peso do aparelho elíptico, são necessárias duas pessoas para o deslocar. Coloque-se diante do aparelho elíptico, agarre na barra vertical e apoie um pé contra uma das rodas. Puxe pela barra vertical enquanto outra pessoa levanta o estabilizador traseiro, até que o aparelho elíptico fique a rolar sobre as rodas. Desloque cuidadosamente o aparelho elíptico até ao local desejado e depois baixe-o para o chão.



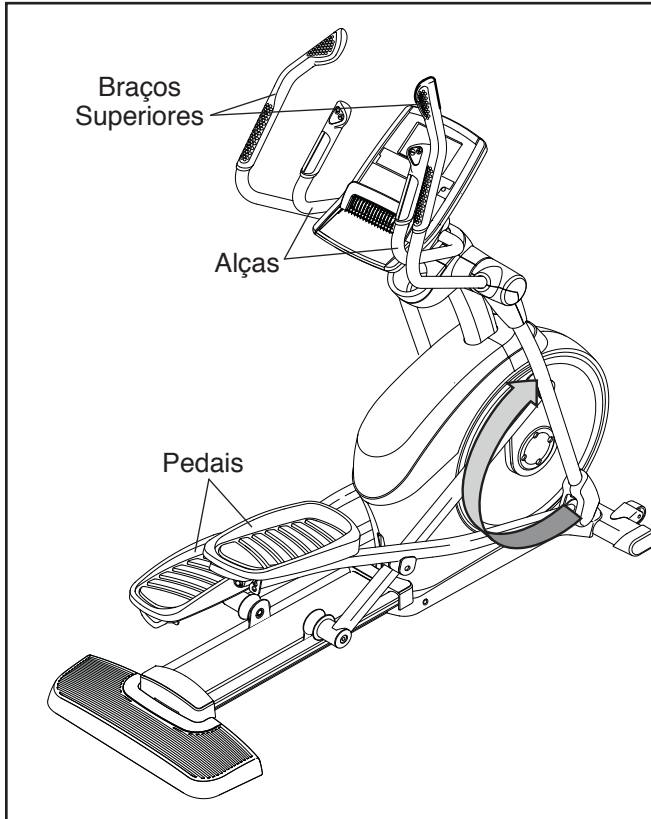
COMO AJUSTAR AS POSIÇÕES DOS PEDAIS

Cada pedal tem várias posições de ajuste. Para ajustar cada pedal basta puxar a alça do pedal para fora, mover o pedal para a posição pretendida e soltar a alça do pedal num orifício de ajuste por baixo do pedal. **Certifique-se de que ajusta ambos os pedais na mesma posição.**



COMO FAZER EXERCÍCIO COM O APARELHO ELÍPTICO

Para se posicionar sobre o aparelho elíptico, agarre nas alças ou nos braços superiores e suba para o pedal que estiver na posição mais baixa. Depois, suba para o outro pedal. Empurre os pedais para baixo até eles começarem a deslocar-se num movimento contínuo. **Nota: Os discos dos pedais podem rodar em ambas as direções. Recomenda-se que faça rodar os pedais no sentido indicado pela seta; contudo, para variar, pode fazer rodar os pedais no sentido oposto.**



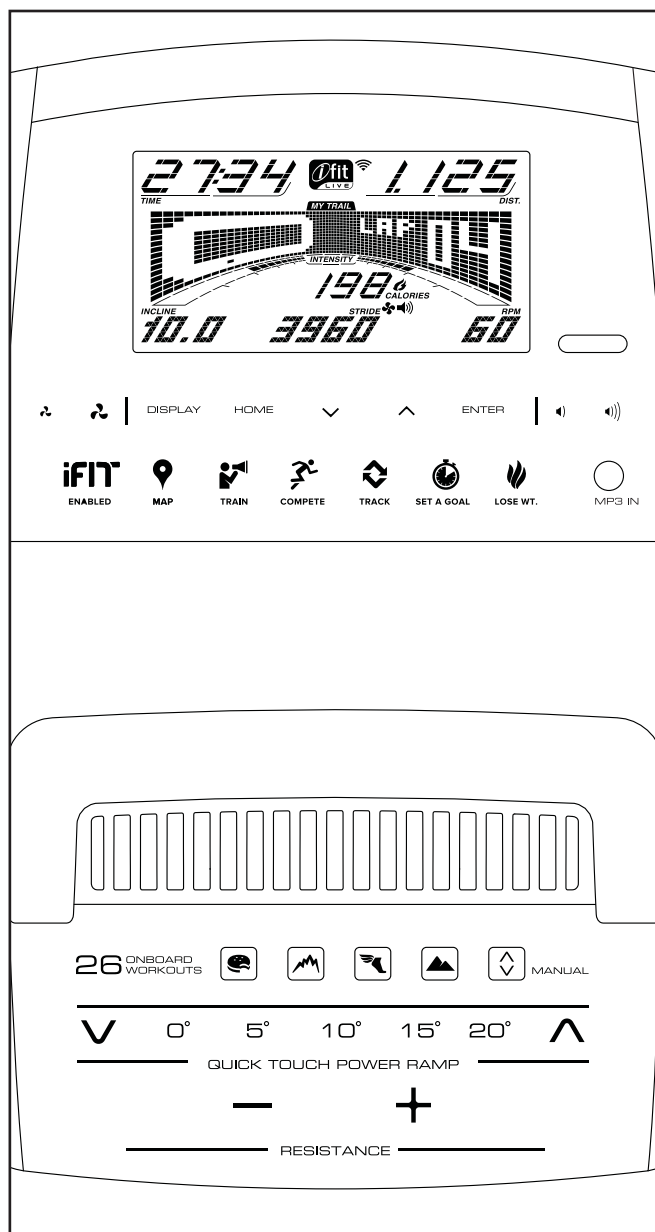
Para descer do aparelho elíptico, espere até os pedais pararem completamente. **Nota: O aparelho elíptico não tem uma roda livre; os pedais continuarão a mover-se até o volante parar.** Quando os pedais estiverem estacionários, comece por descer do pedal mais elevado. Em seguida, desça do pedal mais baixo.

COMO NIVELAR O APARELHO ELÍPTICO

Se o aparelho elíptico balançar ligeiramente no chão durante a utilização, rode um ou ambos os pés niveladores por baixo do estabilizador traseiro até eliminar o movimento de balanço.



DIAGRAMA DA CONSOLA



FUNCIONALIDADES DA CONSOLA

A consola avançada oferece uma gama de funcionalidades concebidas para tornar as suas sessões de exercício mais eficazes e divertidas.

Quando utilizar o modo manual da consola, pode alterar a resistência dos pedais e a inclinação da rampa, bastando para isso tocar num botão.

Enquanto faz exercício, a consola apresenta continuamente informações sobre o mesmo. Pode também medir a frequência cardíaca, utilizando o monitor da frequência cardíaca do punho ou o monitor da frequência cardíaca para o peito opcional.

Além disso, a consola oferece vinte e seis sessões de exercício predefinidas. Cada sessão de exercício altera automaticamente a resistência dos pedais e a inclinação da rampa, indicando ao utilizador que varie o ritmo das pedaladas à medida que o guia através de exercícios eficazes. Também pode definir um objetivo de calorias, distância ou tempo.

A consola inclui ainda um modo iFit que lhe permite comunicar com a sua rede sem fios através de um módulo iFit opcional. Com o modo iFit, pode descarregar sessões de exercício personalizadas, criar as suas próprias sessões de exercício, manter um registo dos resultados das suas sessões de exercício, fazer uma corrida com terceiros e aceder a muitas outras funcionalidades. **Para adquirir um módulo iFit em qualquer altura, vá a www.iFit.com ou ligue para o número de telefone indicado na capa deste manual.**

Pode até ligar o seu leitor de MP3 ou CD ao sistema de som da consola e ouvir as músicas ou os audiolivros da sua preferência durante o exercício.

Para ligar a corrente, consulte a página 21. **Para utilizar o modo manual,** consulte a página 21. **Para utilizar uma sessão de exercício predefinida,** consulte a página 24. **Para utilizar uma sessão de exercício com objetivo definido,** consulte a página 25. **Para utilizar uma sessão de exercício iFit,** consulte a página 26. **Para utilizar o sistema de som,** consulte a página 27. **Para alterar as definições da consola,** consulte a página 27.

Nota: Se houver uma película de plástico sobre o ecrã, retire-a.

COMO LIGAR A CORRENTE

IMPORTANTE: Se o aparelho elíptico tiver estado exposto a temperaturas frias, deixe-o aquecer até à temperatura ambiente antes de o ligar. Se não o fizer, pode danificar os ecrãs da consola ou outros componentes eletrónicos.

Ligue o cabo de alimentação (consulte COMO LIGAR O CABO DE ALIMENTAÇÃO na página 17). Em seguida, localize o interruptor de corrente na estrutura junto ao cabo de alimentação. Coloque o interruptor de corrente na posição de reposição.



O ecrã ilumina-se e a consola fica pronta a utilizar.

Nota: Quando ligar a consola pela primeira vez, a rampa pode calibrar automaticamente. A rampa irá mover-se para cima e para baixo à medida que é calibrada. Quando a rampa parar de se mover, está calibrada.

IMPORTANTE: Se a rampa não for automaticamente calibrada, consulte COMO CALIBRAR A RAMPA na página 29 e calibre a rampa manualmente.

COMO UTILIZAR O MODO MANUAL

1. Comece a pedalar ou prima qualquer botão da consola para a ligar.

Veja COMO LIGAR A CORRENTE à esquerda.

2. Selecione o modo manual.

Prima o botão Manual na consola para selecionar o modo manual.

Se não houver um módulo iFit sem fios inserido na consola e ligado ao iFit, o modo manual é selecionado automaticamente.

3. Altere a resistência dos pedais e a inclinação da rampa conforme pretendido.

À medida que pedala, altere a resistência dos pedais premindo repetidamente os botões de aumentar e diminuir Resistance (Resistência) na consola ou na alça direita.

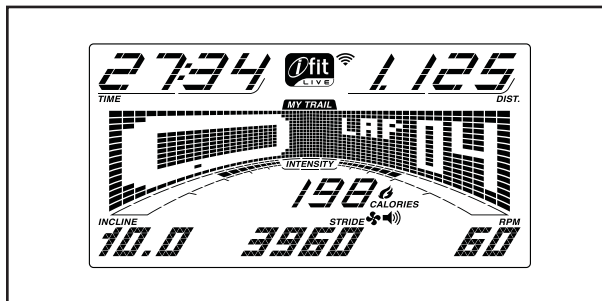
Nota: Após premir um botão, os pedais demoram um momento até atingir o nível de resistência selecionado.

Para fazer variar o movimento dos pedais pode alterar a inclinação da rampa. Para alterar a inclinação, prima um dos botões Quick Touch Power Ramp (Seleção rápida da rampa elétrica) na consola ou os botões de aumentar ou diminuir Quick Touch Power Ramp (Seleção rápida da rampa elétrica) na consola ou na Alça Esquerda.

Nota: Após premir os botões, a rampa demora um momento até atingir o nível de inclinação selecionado.

4. Acompanhe o seu progresso pelo ecrã.

O ecrã pode apresentar as seguintes informações da sessão de exercício:



Cals. (Calorias): Este modo indica o número aproximado de calorias que queimou.

Cals./Hr (Calorias por hora): Este modo indica o número aproximado de calorias queimadas por hora.

Dist. (Distância): Este modo indica a distância que pedalou em quilómetros ou milhas.

Incline (Inclinação): Este modo indica o nível de inclinação da rampa durante alguns segundos de cada vez que o nível de inclinação mudar.

Pulse (Pulsção): Este modo indica a sua frequência cardíaca quando utiliza o monitor da frequência cardíaca do punho ou o monitor da frequência cardíaca para o peito (consulte o passo 5).

Resist. (Resistência): Este modo indica o nível de resistência dos pedais durante alguns segundos de cada vez que o nível de resistência é alterado.

RPM: Este modo indica a velocidade de pedalada em rotações por minuto (rpm).

Stride (Passada): Este modo indica o número total de passadas que pedalou.

Time (Tempo): Quando estiver seleccionado o modo manual, este modo indica o tempo decorrido. Quando estiver seleccionada uma sessão de exercício, este modo indica o tempo restante da sessão de exercício.

A matriz oferece vários separadores de ecrã. Prima o botão Display (Ecrã) até ser apresentado o separador pretendido. Pode também premir os botões de aumentar e diminuir junto ao botão Enter.

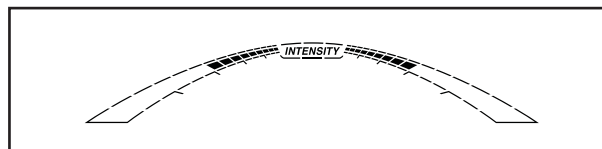
Incline (Inclinação): Este separador apresenta um perfil das definições de inclinação do exercício. Após cada minuto surge um segmento novo.

Speed (Velocidade): Este separador apresenta um perfil das definições de velocidade do exercício. Após cada minuto surge um segmento novo.

My Trail (A minha pista): Este separador apresenta uma pista que representa 1/4 de milha (400 m). Durante o exercício, o retângulo intermitente indica o seu progresso. O separador My Trail (A minha pista) indica também o número de voltas concluídas.

Calorie (Calorias): Este separador indica o número aproximado de calorias queimadas. A altura de cada segmento representa a quantidade de calorias queimadas durante o mesmo.

Durante o exercício, a barra do nível de intensidade da sessão de exercício indica o nível aproximado de intensidade do exercício.



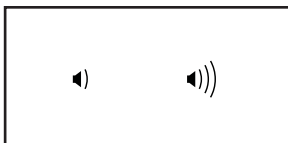
Prima o botão Início para regressar ao menu predefinido (consulte COMO ALTERAR AS DEFINIÇÕES DA CONSOLA na página 27 para configurar o menu predefinido). Se necessário, prima novamente o botão Início.

Quando estiver ligado um módulo iFit sem fios, o símbolo “sem fios” no topo do ecrã indica a força do sinal sem fios. Quatro arcos indicam força total do sinal.



Para sair do modo manual ou de uma sessão de exercício, prima o botão Home (Início). Se necessário, prima novamente o botão Home.

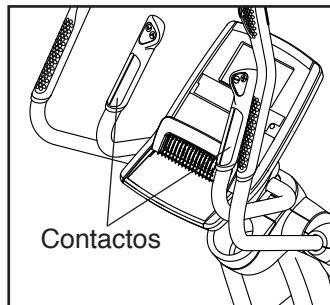
Altere o nível de volume da consola premindo os botões de aumentar ou diminuir Volume.



5. Meça a sua frequência cardíaca se desejar.

Para utilizar o monitor de frequência cardíaca para o peito incluído, consulte a página 15. Para utilizar o monitor de frequência cardíaca do punho, siga as instruções abaixo. **IMPORTANTE: Se utilizar ambos os monitores da frequência cardíaca ao mesmo tempo, a consola não indica a sua frequência cardíaca com precisão.**

Se houver folhas de plástico sobre os contactos metálicos do monitor da frequência cardíaca do punho, retire-as. Para medir a frequência cardíaca, segure o monitor da frequência cardíaca do punho com as palmas pousadas sobre os contactos. **Evite mover as mãos ou agarrar os contactos com demasiada força.**



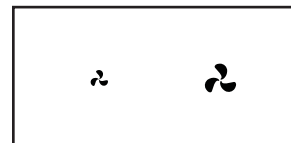
Quando as pulsações forem detetadas, um símbolo em forma de coração pisca no ecrã de cada vez que o coração bate, aparecem uma ou duas

barras e, em seguida, é apresentado o ritmo cardíaco. **Para uma leitura mais precisa da frequência cardíaca, agarre os contactos durante, pelo menos, 15 segundos.**

Se o ecrã não apresentar a sua frequência cardíaca, certifique-se de que as suas mãos estão posicionadas conforme descrito. Tenha o cuidado de não mover excessivamente as mãos nem apertar os contactos metálicos com demasiada firmeza. Para um melhor desempenho, limpe os contactos metálicos com um pano macio; **nunca utilize álcool, abrasivos ou produtos químicos para limpar os contactos.**

6. Ligue a ventoinha, se o desejar.

A ventoinha pode ser configurada para velocidade alta ou baixa. Prima repetidamente o botão ventoinha para seleccionar uma velocidade da ventoinha ou para a desligar.



Nota: Se os pedais não se moverem durante cerca de trinta segundos, a ventoinha desliga-se automaticamente.

7. Quando acabar de fazer exercício, desligue o cabo de alimentação elétrica.

Se os pedais não se moverem durante alguns segundos, é emitido um som e a consola entra em modo de pausa.

Se os pedais não se moverem durante alguns minutos e os botões não forem premidos, a consola desliga-se e o ecrã é reiniciado.

Quando acabar de fazer exercício, coloque o interruptor de corrente na posição Off (desligado) e desligue o cabo de alimentação. **IMPORTANTE: Se não efetuar este procedimento, os componentes elétricos do aparelho elíptico poderão gastar-se prematuramente.**

COMO UTILIZAR UMA SESSÃO DE EXERCÍCIO PREDEFINIDA

1. Comece a pedalar ou prima qualquer botão da consola para a ligar.

Consulte COMO LIGAR A CORRENTE na página 21.

2. Selecione uma sessão de exercício predefinida.

Para selecionar uma sessão de exercício predefinida, prima repetidamente um dos quatro botões Onboard Workouts (Sessões de exercício predefinidas) até surgir no ecrã o número da sessão de exercício pretendida.

Quando selecionar uma sessão de exercício predefinida, o ecrã apresenta a duração e o nome da sessão de exercício. Surge na matriz um perfil das definições de velocidade da sessão de exercício.

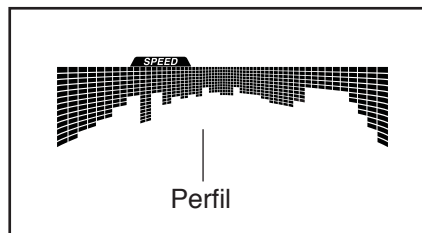
O ecrã apresenta também a velocidade máxima de pedalada (rpm), o nível máximo de resistência e o nível máximo da rampa.

3. Comece a pedalar para iniciar a sessão de exercício.

Cada sessão de exercício está dividida em segmentos de um minuto. Para cada segmento está programado um nível de resistência, um nível de inclinação da rampa e uma definição de objetivo de rpm (velocidade). Nota: É possível programar o mesmo nível de resistência, nível de inclinação da rampa e/ou objetivo de rpm para segmentos consecutivos.

Aparece na matriz o nível de resistência, o nível de inclinação da rampa e a definição de objetivo de rpm para o primeiro segmento.

Durante o exercício, os perfis dos separadores de velocidade e inclinação apresentam o seu progresso. O segmento intermitente do perfil representa o segmento em curso da sessão de exercício. A altura do segmento intermitente indica o objetivo de velocidade ou o nível de inclinação do segmento em curso.



No final de cada segmento da sessão de exercício é emitida uma série de sons e o segmento seguinte do perfil começa a piscar. Se estiverem programados um nível de resistência, nível de inclinação da rampa, e/ou objetivo de rpm diferentes para o segmento seguinte, o nível de resistência, nível de inclinação da rampa e/ou objetivo de rpm aparecem no ecrã durante alguns segundos para o(a) alertar. A resistência dos pedais e o nível de inclinação da rampa são então alterados.

Enquanto faz exercício, mantenha a sua velocidade de pedalada próxima da rpm-alvo do segmento em curso. **IMPORTANTE: O objetivo de rpm destina-se apenas a proporcionar motivação. A velocidade de pedalada real pode ser inferior ao objetivo de rpm. Certifique-se de que pedala a uma velocidade confortável para si.**

Se o nível de resistência ou de inclinação para o segmento em curso for demasiado elevado ou demasiado baixo, pode preferir manualmente a definição premindo os botões de Resistance (Resistência) ou os botões Quick Touch Power Ramp (Seleção rápida da rampa elétrica).

IMPORTANTE: Quando terminar o segmento em curso da sessão de exercício, os pedais ajustam-se automaticamente ao nível de resistência programado para o segmento seguinte e a rampa ajusta-se automaticamente ao nível de inclinação programado para o segmento seguinte.

A sessão de exercício continua dessa forma até terminar o último segmento. Para parar a sessão de exercício a qualquer momento, pare de pedalar. O tempo começa a piscar no ecrã. Para retomar a sessão de exercício, basta voltar a pedalar.

4. Acompanhe o seu progresso pelo ecrã.

Consulte o passo 4 na página 22.

5. Meça a sua frequência cardíaca se desejar.

Consulte o passo 5 na página 23.

6. Ligue a ventoinha, se o desejar.

Consulte o passo 6 na página 23.

7. Quando acabar de fazer exercício, desligue o cabo de alimentação elétrica.

Consulte o passo 7 na página 23.

COMO UTILIZAR UMA SESSÃO DE EXERCÍCIO COM OBJETIVO DEFINIDO

1. **Comece a pedalar ou prima qualquer botão da consola para a ligar.**

Consulte COMO LIGAR A CORRENTE na página 21.

2. **Defina um objetivo de calorias, distância ou tempo.**

Para definir um objetivo de calorias, distância ou tempo, comece por premir o botão Set A Goal (Definir um objetivo).

Depois prima os botões de aumentar e diminuir junto ao botão Enter até surgir no ecrã o nome do objetivo pretendido. Em seguida, prima o botão Enter.

Por fim, prima os botões de aumentar e diminuir junto ao botão Enter para definir o objetivo pretendido.

3. **Comece a pedalar para iniciar a sessão de exercício.**

Enquanto se exercita, pode surgir no ecrã um objetivo de rpm (velocidade) para o(a) ajudar a atingir o seu objetivo. Mantenha a sua velocidade de pedalada próxima do objetivo de rpm. **IMPORTANTE: O objetivo de rpm destina-se apenas a proporcionar motivação. A sua velocidade de pedalada real pode ser inferior ao objetivo de rpm. Certifique-se de que pedala a uma velocidade confortável para si.**

Nota: O objetivo de calorias é uma estimativa do número de calorias que irá queimar durante o exercício. O número real de calorias queimadas depende de vários fatores, como o seu peso. Além disso, se alterar manualmente a resistência durante a sessão de exercício, o número de calorias queimadas é afetado.

A sessão de exercício continua da mesma forma até ser atingido o objetivo de calorias, distância ou tempo. Para interromper a sessão de exercício, pare de pedalar. O tempo entra em pausa no ecrã. Para retomar a sessão de exercício, basta voltar a pedalar.

4. **Acompanhe o seu progresso pelo ecrã.**

Consulte o passo 4 na página 22.

5. **Meça a sua frequência cardíaca se desejar.**

Consulte o passo 5 na página 23.

6. **Ligue a ventoinha, se o desejar.**

Consulte o passo 6 na página 23.

7. **Quando acabar de fazer exercício, desligue o cabo de alimentação elétrica.**

Consulte o passo 7 na página 23.

COMO UTILIZAR UMA SESSÃO DE EXERCÍCIO iFIT

É necessário um módulo iFit para utilizar uma sessão de exercício iFit.

Para adquirir um módulo iFit em qualquer altura, vá a www.iFit.com ou ligue para o número de telefone indicado na capa deste manual.

Nota: Para utilizar um módulo iFit é necessário ter acesso a um computador com ligação à Internet e uma porta USB. Também precisa de ser membro do iFit.com. Para utilizar um módulo iFit sem fios é também necessária uma rede sem fios, incluindo um router 802.11b/g/n preparado para emissão SSID (as redes ocultas não são suportadas).

IMPORTANTE: Para satisfazer os requisitos de conformidade da exposição, a antena e o transmissor do módulo iFit devem estar afastados de qualquer pessoa pelo menos 20 cm e não devem estar perto de qualquer outro transmissor ou antena nem ligados aos mesmos.

1. Comece a pedalar ou prima qualquer botão da consola para a ligar.

Consulte COMO LIGAR A CORRENTE na página 21.

2. Certifique-se de que o módulo iFit está inserido na consola.

Para utilizar uma sessão de exercício iFit, certifique-se de que o módulo iFit está inserido na consola.

3. Selecione um utilizador.

Se estiver registado mais de um utilizador na sua conta iFit.com, pode mudar de utilizador no ecrã principal do iFit. Prima os botões de aumentar e diminuir junto ao botão Enter para selecionar um utilizador.

4. Selecione uma sessão de exercício iFit.

Para descarregar uma sessão de exercício iFit da sua agenda, prima os botões Map (Mapa), Train (Treinar) ou Lose Wt. (Perda de peso) para descarregar a sessão de exercício seguinte desse tipo da sua agenda. Para descarregar a sessão de exercício seguinte da sua agenda, prima o botão iFit. Nota: Pode aceder a sessões de exercício de demonstração através destas opções, ainda que não insira o módulo iFit.

Para participar numa corrida que tenha agendado previamente, prima o botão Compete (Competir).

Para repetir uma sessão de exercício iFit recente da sua agenda, comece por premir o botão Track (Acompanhar). Depois, prima os botões de aumentar e diminuir para selecionar a sessão de exercício pretendida. Em seguida, prima o botão Enter para iniciar a sessão de exercício.

Para utilizar uma sessão de exercício com objetivo definido, prima o botão Set A Goal (Definir um objetivo) (consulte a página 25).

Nota: Antes de poder descarregar algumas sessões de exercício, tem de as adicionar à sua agenda em iFit.com.

Para mais informações sobre as sessões de exercício iFit, vá a www.iFit.com.

Quando selecionar uma sessão de exercício iFit Live, o ecrã apresenta o nome, duração, nível máximo de inclinação da rampa e distância do exercício. O ecrã indica também o número aproximado de calorias que irá queimar durante o exercício e um perfil das definições de resistência do exercício.

Nota: O objetivo de calorias é uma estimativa do número de calorias que irá queimar durante o exercício. O número real de calorias queimadas depende de vários fatores, como o seu peso. Além disso, se alterar manualmente a resistência ou inclinação da rampa durante a sessão de exercício, o número de calorias queimadas é afetado.

5. Inicie a sessão de exercício.

Consulte o passo 3 na página 24.

Durante algumas sessões de exercício, a voz de um treinador pessoal orientá-lo(a)-á ao longo do exercício. Pode selecionar uma definição de áudio para o treinador pessoal (consulte COMO ALTERAR AS DEFINIÇÕES DA CONSOLA na página 27).

Para parar a sessão de exercício a qualquer momento, pare de pedalar. O tempo começa a piscar no ecrã. Para retomar a sessão de exercício basta voltar a pedalar.

6. Acompanhe o seu progresso pelo ecrã.

Consulte o passo 4 na página 22.

O separador My Trail (A minha pista) apresenta um mapa da pista onde está a caminhar ou a correr, ou uma pista e o número de voltas concluídas.

Durante uma sessão de exercício de competição, o separador Competition (Competição) apresenta o seu progresso na corrida. Durante a corrida, a linha de cima da matriz indica o que já percorreu na corrida. As outras linhas apresentam outros participantes. O final da matriz representa o final da corrida.

7. Meça a sua frequência cardíaca se desejar.

Consulte o passo 5 na página 23.

8. Ligue a ventoinha, se o desejar.

Consulte o passo 6 na página 23.

9. Quando acabar de fazer exercício, desligue o cabo de alimentação elétrica.

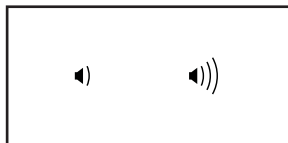
Consulte o passo 7 na página 23.

Para mais informações sobre o iFit, vá a www.iFit.com.

COMO UTILIZAR O SISTEMA DE SOM

Para reproduzir música ou audiolivros através do sistema de som da consola durante o exercício, ligue um cabo áudio macho 3,5 mm - macho 3,5 mm (não incluído) à tomada da consola e a uma tomada do leitor de MP3, de CD ou outro leitor de áudio pessoal; **certifique-se de que o cabo áudio está bem ligado. Para adquirir um cabo áudio, dirija-se a uma loja de eletrónica local.**

Em seguida, prima o botão de reprodução no leitor de áudio pessoal. Ajuste o nível do volume com os botões de aumentar e diminuir o volume da consola ou com o controlo de volume do leitor de áudio pessoal.



COMO ALTERAR AS DEFINIÇÕES DA CONSOLA

A consola inclui um modo de utilizador que lhe permite ver informações sobre a utilização, selecionar uma unidade de medida e ajustar o nível de contraste do ecrã.

Quando estiver ligado à consola um módulo iFit, pode também utilizar o modo de informação para escolher uma configuração de áudio para a voz do treinador pessoal, configurar um menu predefinido, verificar o estado do módulo iFit e verificar se existem conteúdos para descarregar.

1. Selecione o modo de informação.

Para selecionar o modo de informação, prima e mantenha premido o botão Display (Ecrã) por alguns segundos, até surgir no ecrã o modo de informação.

2. Veja as informações de utilização.

O ecrã indica o número total de horas de utilização do aparelho elíptico. O ecrã indica ainda a distância total pedalada no aparelho elíptico (em milhas ou quilómetros).

3. Selecione uma unidade de medida se o desejar.

Surge no ecrã a palavra ENGLISH para milhas inglesas ou a palavra METRIC para quilómetros métricos, para indicar a unidade de medida selecionada.

Para alterar a unidade de medida, prima repetidamente o botão Enter para selecionar a unidade de medida pretendida.

4. Ajuste o nível de contraste do ecrã se o desejar.

Prima o botão de diminuir para ver o nível do contraste. Surge no ecrã o nível de contraste selecionado. Prima os botões de aumentar e diminuir Quick Touch Power Ramp (Seleção rápida da rampa elétrica) para ajustar o nível de contraste.

5. Determine se está ligado à consola um módulo iFit.

Se estiver ligado à consola um módulo iFit, o ecrã apresenta as palavras WIFI MODULE (Módulo WiFi) ou USB MODULE (Módulo USB).

Se não estiver ligado qualquer módulo, o ecrã apresenta as palavras NO IFIT MODULE (Sem módulo iFit). Se não estiver ligado qualquer módulo, vá para o passo 10.

6. Selecione uma configuração de áudio para a voz do treinador pessoal se o desejar.

Prima o botão de diminuir para ver a configuração de áudio da voz do treinador pessoal. Surge no ecrã a configuração de áudio atualmente selecionada para a voz do treinador pessoal.

Para alterar a configuração de áudio, prima repetidamente o botão Enter para colocar a voz do treinador pessoal em ON (Ligada) ou OFF (Desligada).

7. Configure o menu predefinido se o desejar.

Prima o botão de diminuir para ver a configuração do menu predefinido. O menu predefinido é o que aparece quando liga a consola. Prima repetidamente o botão Enter para seleccionar o menu principal do modo manual ou o menu iFit como menu predefinido.

8. Verifique o estado do módulo iFit se o desejar.

Prima o botão de diminuir para ver o ecrã de estado do iFit. Surgirão no ecrã as palavras CHECK WIFI STATUS (Verificar estado WiFi) ou CHECK USB STATUS (Verificar estado USB).

Em seguida, prima o botão Enter. Após alguns segundos, surge no ecrã o estado do módulo iFit. Para sair deste ecrã, prima e mantenha premido o botão Display (Ecrã) durante alguns segundos.

9. Verifique se existem conteúdos para descarregar se o desejar.

Prima o botão de diminuir para ver o ecrã dos conteúdos para descarregar. Surgem no ecrã as palavras SEND/RECEIVE DATA (Enviar/receber dados).

Em seguida, prima o botão Enter. A consola verifica então se existem sessões de exercício iFit e firmware para descarregar.

10. Saia do modo de informação.

Prima o botão Display para sair do modo de informação.

MANUTENÇÃO E RESOLUÇÃO DE PROBLEMAS

MANUTENÇÃO

A manutenção regular é importante para um desempenho ideal e para reduzir o desgaste. Examine e aperte devidamente todas as peças sempre que utilizar o aparelho elíptico. Substitua imediatamente quaisquer peças gastas.

Para limpar o aparelho elíptico, utilize um pano humedecido e uma pequena quantidade de detergente suave. **IMPORTANTE: Para evitar danificar a consola, mantenha-a afastada de líquidos e não a exponha à luz solar direta.**

RESOLUÇÃO DE PROBLEMAS COM A CONSOLA

Se a consola não ligar, certifique-se de que o cabo de alimentação está bem ligado. Se aparecerem linhas no ecrã da consola, consulte COMO ALTERAR AS DEFINIÇÕES DA CONSOLA na página 27 e ajuste o nível de contraste do ecrã.

Se a consola não indicar a sua frequência cardíaca quando agarra o monitor da frequência cardíaca do punho, ou se a frequência cardíaca indicada parecer demasiado alta ou baixa, consulte o passo 5 na página 23.

Se a consola não apresentar o ritmo cardíaco quando utilizar o monitor da frequência cardíaca para o peito, consulte RESOLUÇÃO DE PROBLEMAS na página 16.

COMO CALIBRAR A RAMPA

Se a rampa não funcionar devidamente, pode ter de ser calibrada. Para calibrar a rampa, prima e mantenha premido o botão esquerdo Onboard Workout (Sessão de exercício predefinida) por alguns segundos, até surgir no ecrã o modo de teste.

Prima novamente o botão esquerdo Onboard Workout. Em seguida, prima o botão de aumentar e diminuir Quick Touch Power Ramp (Seleção rápida da rampa elétrica) para calibrar a rampa. A rampa irá mover-se para cima e para baixo à medida que é calibrada.

Quando a rampa para de se mover, está calibrada. Em seguida prima repetidamente o botão esquerdo Onboard Workout para sair do modo de calibração.

DIRECTIVAS DE EXERCÍCIO

AVISO: Consulte o seu médico antes de iniciar este ou qualquer outro exercício. Isto é especialmente importante para pessoas com mais de 35 anos ou com problemas de saúde prévios.

O sensor de pulsações não é um dispositivo médico. Há diversos factores que podem afectar a precisão das leituras dos batimentos cardíacos. O sensor de pulsações é meramente um auxiliar do exercício para determinar a tendência geral dos batimentos cardíacos.

Estas directivas irão ajudá-lo a planear o programa de exercícios. Para obter informações detalhadas sobre os exercícios, adquira um livro com boa reputação ou consulte o médico. Lembre-se de que uma nutrição e descanso adequados são essenciais para obter bons resultados.

INTENSIDADE DO EXERCÍCIO

Quer o seu objectivo seja queimar gorduras ou fortalecer o sistema cardiovascular, a intensidade adequada dos exercícios é a chave para obter resultados. Pode utilizar os batimentos cardíacos como guia para encontrar o nível de intensidade adequado. A tabela abaixo apresenta os batimentos cardíacos recomendados para queimar gorduras e para o exercício aeróbico.

165	155	145	140	130	125	115	♥
145	138	130	125	118	110	103	♥
125	120	115	110	105	95	90	♥
20	30	40	50	60	70	80	

Para encontrar o nível de intensidade adequado, localize a sua idade na parte de baixo da tabela (as idades estão arredondadas para os dez anos mais próximos). Os três números indicados acima da idade definem a “zona de exercício.” O número mais baixo representa os batimentos cardíacos para queimar gorduras, o número do meio representa os batimentos cardíacos para queimar gorduras ao máximo e o número mais elevado representa os batimentos cardíacos para o exercício aeróbico.

Queimar Gorduras—Para queimar gorduras eficazmente, deve exercitar-se com um nível de intensidade baixo durante algum tempo. Durante os primeiros minutos de exercício o corpo utiliza *calorias de hidratos de carbono* como energia. Só depois dos primeiros minutos de exercício é que o corpo começa a utilizar as *calorias de gordura* armazenadas como energia. Se o objectivo for queimar gordura, ajuste a intensidade do exercício até os batimentos cardíacos estarem próximos do número mais baixo da sua zona de exercício. Para queimar gorduras ao máximo, faça o exercício com os batimentos cardíacos perto do número do meio na zona de exercício.

Exercício Aeróbico—Se o objectivo for fortalecer o sistema cardiovascular, deverá fazer exercícios aeróbicos, ou seja, actividades que requeiram uma grande quantidade de oxigénio durante períodos prolongados de tempo. Para exercícios aeróbicos, ajuste a intensidade do exercício até os batimentos cardíacos estarem próximos do número mais alto da sua zona de exercício.

DIRECTIVAS DE EXERCÍCIO

Aquecimento—Comece com 5 a 10 minutos de exercícios leves e de alongamento. O aquecimento aumenta a temperatura corporal, batimentos cardíacos e circulação, preparando-o para o exercício.

Exercício da Zona—Faça 20 a 30 de exercício com os batimentos cardíacos dentro da sua zona de exercício. (Durante as primeiras semanas do programa de exercício, não mantenha os batimentos cardíacos dentro da zona de exercício durante mais de 20 minutos.) Respire normal e profundamente durante o exercício; não sustenha a respiração.

Arrefecimento—Termine com 5 a 10 minutos de alongamentos. Os alongamentos aumentam a flexibilidade dos músculos e ajudam-no a evitar os problemas pós-exercício.

FREQUÊNCIA DE EXERCÍCIO

Para manter ou melhorar a sua condição física, faça três exercícios por semana, com um intervalo mínimo de um dia entre exercícios. Após alguns meses de exercícios regulares, pode chegar aos cinco exercícios por semana, se pretender. Lembre-se de que a chave para atingir o sucesso é fazer do exercício uma parte regular e agradável do quotidiano.

LISTA DE PEÇAS

Modelo nº SFEVEL13713.2 R1215A

Nº	Qtd.	Descrição	Nº	Qtd.	Descrição
1	1	Estrutura	52	1	Punho Direito
2	1	Estabilizador Traseiro	53	4	Cobertura Grande do Eixo
3	1	Rampa	54	2	Anilha Ondulada 16mm
4	1	Barra Vertical	55	2	Cobertura Pequena do Eixo
5	6	Parafuso M4 x 19mm	56	4	Bucha do Braço do Rolete
6	1	Estabilizador Frontal	57	8	Rolamento do Braço
7	1	Consola	58	1	Braço do Pedal Direito
8	1	Alça Esquerda	59	1	Braço do Rolete Direito
9	1	Alça Direita	60	1	Perna Direita
10	1	Cobertura da Rampa	61	1	Braço Direito
11	1	Motor de Inclinação	62	1	Punho Esquerdo
12	1	Braço do Motor de Inclinação	63	1	Conjunto do Sensor Direito/Fio do Conjunto do Sensor Direito
13	1	Braço da Rampa	64	2	Eixo do Braço do Pedal
14	1	Rolete da Rampa	65	1	Cobertura Frontal do Braço Direito
15	1	Cobertura do Estabilizador Traseiro	66	1	Cobertura Traseira do Braço Direito
16	2	Pista	67	1	Cobertura Frontal do Braço Esquerdo
17	2	Bucha Grande da Estrutura	68	1	Cobertura Traseira do Braço Esquerdo
18	1	Pedaleiro	69	1	Cobertura Exterior da Perna Direita
19	1	Polia	70	1	Cobertura Exterior da Perna Esquerda
20	2	Braço do Pedaleiro	71	2	Disco
21	4	Parafuso M4 x 12mm	72	1	Cobertura Interior da Perna Esquerda
22	1	Tensor	73	1	Escudo Esquerdo
23	1	Parafuso M10 x 15mm	74	1	Escudo Direito
24	1	Pino M10 x 95mm	75	1	Cobertura do Escudo
25	1	Motor de Resistência	76	1	Tampa Lateral do Braço do Pedal Esquerdo
26	1	Pino M10 x 42mm	77	4	Espaçador do Eixo
27	4	Rebite	78	2	Chave
28	1	Mecanismo de Resistência	79	1	Cobertura Frontal da Consola
29	1	Eixo do Mecanismo	80	1	Cobertura Traseira da Consola
30	2	Tampa do Estabilizador	81	1	Cobertura Traseira da Barra Vertical/Recetor
31	1	Controlador	82	10	Parafuso M8 x 13mm
32	1	Interruptor de Corrente	83	1	Cobertura Interior da Perna Direita
33	2	Pé Nivelador	84	3	Anilha M10
34	2	Roda	85	2	Parafuso M4 x 14mm
35	1	Eixo Rotativo	86	2	Pino M10 x 58mm
36	2	Bucha do Suporte Vertical	87	1	Tampa Lateral do Braço do Pedal Direito
37	1	Tabuleiro de Acessórios	88	1	Parafuso Axial
38	1	Interruptor de Lâminas/Fio do Interruptor de Lâminas	89	1	Parafuso Tensor
39	1	Torno	90	1	Anilha do Eixo
40	2	Rolamento	91	1	Parafuso de Ajuste da Correia
41	2	Espaçador do Mecanismo	92	2	Parafuso M10 x 19mm
42	1	Espaçador Grande do Pedaleiro	93	4	Parafuso M4 x 12mm
43	2	Íman	94	2	Anilha M5
44	1	Braço do Pedal Esquerdo	95	8	Parafuso M8 x 16mm
45	1	Braço do Rolete Esquerdo			
46	1	Perna Esquerda			
47	1	Braço Esquerdo			
48	1	Pino do Grampo da Chaveta			
49	1	Pedal Direito			
50	8	Porca de Travamento M10			
51	2	Rolete			

Nº	Qtd.	Descrição	Nº	Qtd.	Descrição
96	8	Pino M8 x 38mm	125	2	Acolchoamento
97	10	Anilha M8	126	2	Suporte do Pedaleiro
98	2	Anilha M8 x 18mm	127	2	Espaçador do Braço do Pedaleiro
99	4	Parafuso M10 x 25mm	128	1	Placa do Pedal Esquerdo
100	4	Rolamento da Perna	129	1	Alça do Pedal Esquerdo
101	27	Parafuso M4 x 16mm	130	2	Pino do Pedal
102	10	Porca de Travamento M8	131	2	Mola do Pedal
103	10	Parafuso M6 x 12mm	132	2	Pino M10 x 140mm
104	4	Parafuso M10 x 122mm	133	2	Porca de Bolota M6
105	8	Anilha Dentada M10	134	1	Fio de Extensão
106	9	Montagem da Cobertura	135	1	Alça do Pedal Direito
107	1	Parafuso M4 x 48mm	136	1	Conjunto do Sensor Esquerdo/Fio do Conjunto do Sensor Esquerdo
108	9	Parafuso M8 x 25mm			
109	2	Pino M10 x 60mm	137	1	Pedal Esquerdo
110	1	Cabo Superior	138	1	Placa do Pedal Direito
111	1	Cablagem Inferior	139	2	Parafuso de Espera M8 x 14mm
112	1	Tomada	140	1	Monitor da Frequência Cardíaca para o Peito
113	1	Correia de Transmissão			
114	4	Parafuso M4 x 40mm	141	2	Guia do Rolete
115	1	Suporte do Controlador	142	2	Parafuso M4 x 25mm
116	2	Anel do Disco	*	–	Ferramenta de Montagem
117	1	Cobertura Frontal da Barra Vertical	*	–	Pacote de Lubrificante
118	1	Tampa de Cobertura do Escudo	*	–	Manual do Utilizador
119	1	Cabo de Alimentação Elétrica	*	–	Fio A do Motor de Elevação
120	1	Eixo da Rampa	*	–	Fio B do Motor de Elevação
121	6	Bucha Pequena da Estrutura	*	–	Fio do Motor de Resistência
122	1	Cavilha	*	–	Fio Azul
123	1	Espaçador de Plástico	*	–	Fio Verde
124	2	Parafuso Auto-Roscante M4 x 19mm	*	–	Fio Branco

Nota: As especificações estão sujeitas a mudanças sem aviso prévio. Consulte a contracapa deste manual para obter informações sobre a encomenda de peças de substituição. *Estas peças não foram ilustradas.

DIAGRAMA AMPLIADO A

Modelo nº SFEVEL13713.2 R1215A

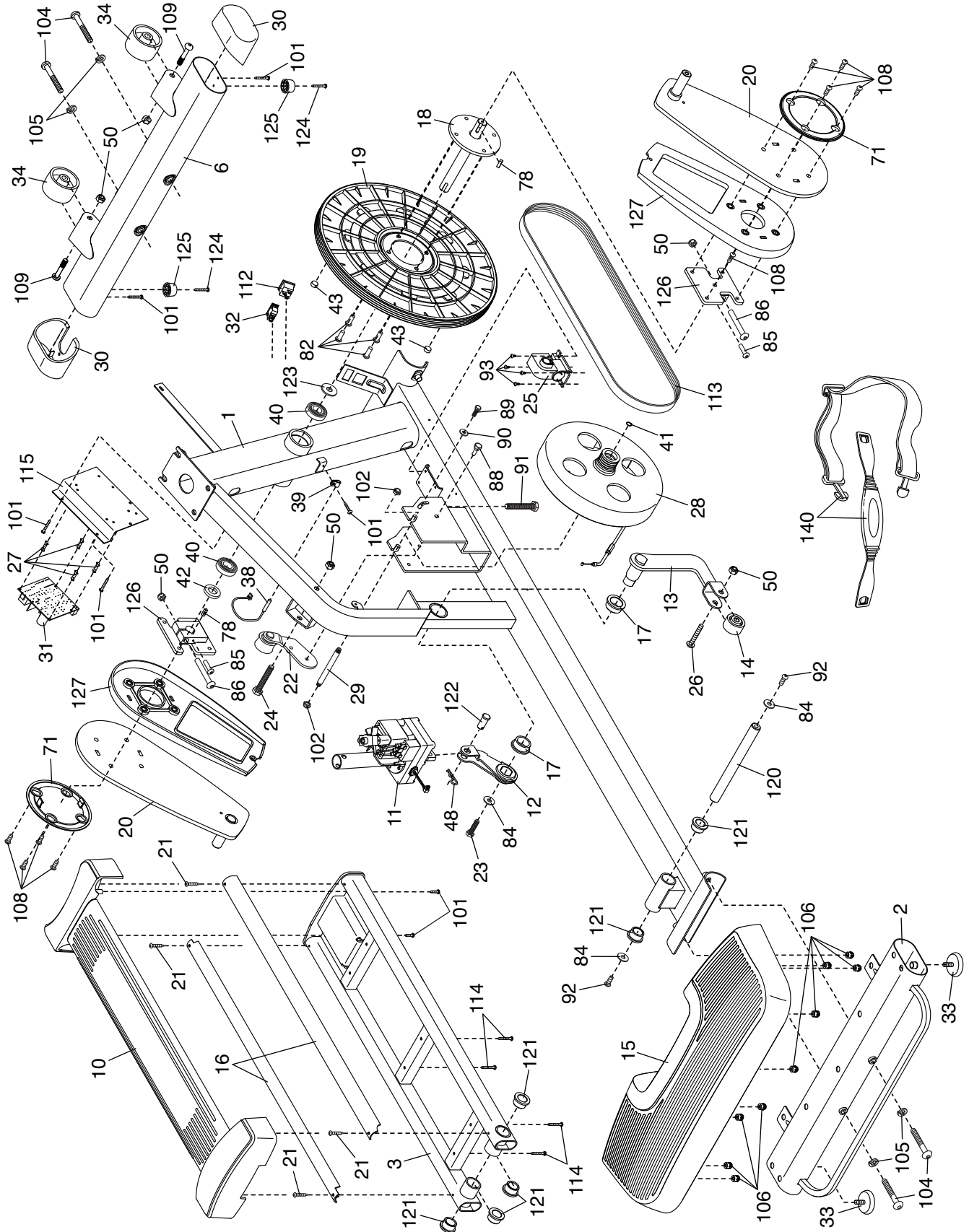
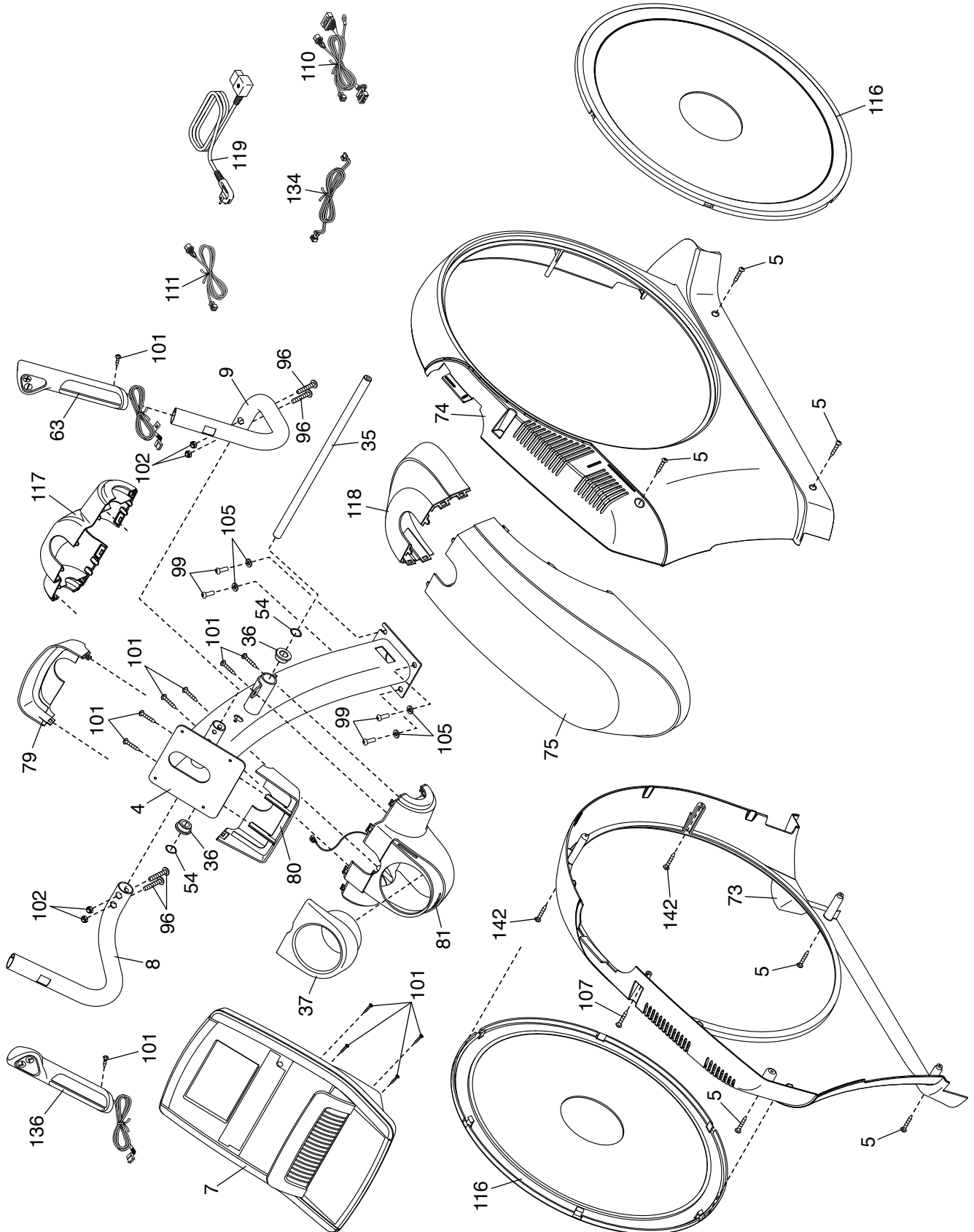


DIAGRAMA AMPLIADO C

Modelo nº SFEVEL13713.2 R1215A



ENCOMENDAR PEÇAS DE SUBSTITUIÇÃO

Para encomendar peças de substituição, consulte a capa deste manual. Para nos ajudar a prestar-lhe assistência, esteja preparado para nos fornecer as seguintes informações quando nos contactar:

- o número de modelo e o número de série do produto (consulte a capa deste manual)
- o nome do produto (consulte a capa deste manual)
- o número de código e a descrição da(s) peça(s) de substituição (consulte a LISTA DE PEÇAS e o DIAGRAMA AMPLIADO, na parte final deste manual)

INFORMAÇÕES SOBRE RECICLAGEM

Este produto electrónico não deve ser depositado numa lixeira municipal. Para preservar o ambiente, este produto deve ser reciclado após o fim da sua vida útil, tal como exigido por lei.

Utilize as instalações de reciclagem que estejam autorizadas a recolher este tipo de resíduos na sua área. Ao fazê-lo, estará a ajudar a preservar os recursos naturais e a melhorar os padrões europeus de protecção ambiental. Se precisar de mais informações sobre métodos seguros e correctos de eliminação de resíduos, contacte o departamento municipal adequado ou o esta-belecimento onde adquiriu este produto.

