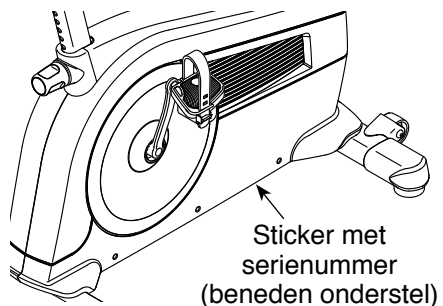


# FREEMOTION® 350U

Modelnr. SFEVEX80713.0

Serienr. \_\_\_\_\_

Schrijf het serienummer hierboven voor verdere raadpleging.



## KLANTENDIENST

Neem contact op met de Klantendienst (zie informatie hieronder) of neem contact op met de winkel waar u dit product gekocht heeft wanneer u nog vragen heeft of wanneer er onderdelen ontbreken of beschadigd zijn.

**4021 529 7186**

Maandag-Vrijdag 08:00-20:00 GMT; Zaterdag 09:00-13:00 GMT

**Website:**

[www.iconsupport.eu](http://www.iconsupport.eu)

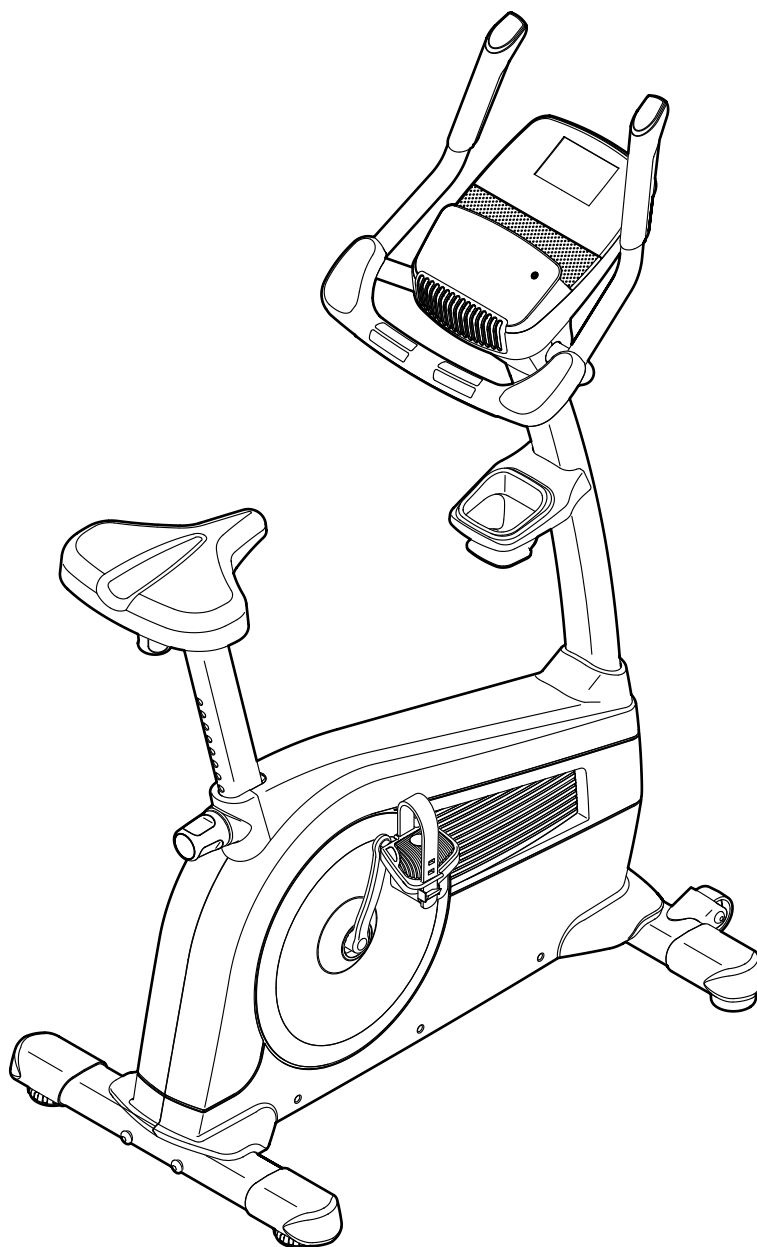
**Email:**

[csuk@iconeurope.com](mailto:csuk@iconeurope.com)

## OPGELET

Lees voor gebruik van dit apparaat alle instructies en voorzorgsmaatregelen in deze handleiding. Bewaar deze handleiding voor verdere raadpleging.

## GEBRUIKERSHANDLEIDING



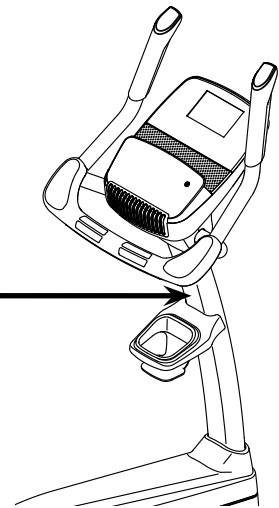
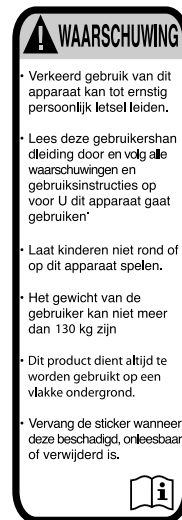
[www.iconeurope.com](http://www.iconeurope.com)

# INHOUD

DE STICKER MET WAARSCHUWING . . . . .	2
BELANGRIJKE VOORZORGSMAATREGELEN . . . . .	3
VOORDAT U BEGINT . . . . .	4
ONDERDEEL IDENTIFICATIESHEMA . . . . .	5
MONTAGE . . . . .	6
DE HARTSLAG MONITOR . . . . .	14
DE OEFENFIETS GEBRUIKEN . . . . .	15
ONDERHOUD EN OPLOSSEN VAN PROBLEMEN . . . . .	24
RICHTLIJNEN VOOR HET OEFENEN . . . . .	25
LIJST MET ONDERDELEN . . . . .	26
GEDETAILLEERDE TEKENING . . . . .	27
HET BESTELLEN VAN ONDERDELEN . . . . .	Laatste pagina
RECYCLING INFORMATIE . . . . .	Laatste pagina

## DE STICKER MET WAARSCHUWING

De waarschuwingsticker hier afgebeeld is met uw dit product inbegrepen. Plak de sticker op de aangegeven plaats over de Engelse waarschuwing heen. De hier getoonde sticker(s) met waarschuwing is/zijn op de aangegeven plaats(en) geplakt. **Raadpleeg de laatste pagina van deze handleiding wanneer een sticker ontbreekt of niet leesbaar is en vraag om een vervangende sticker. Plak de sticker op de aangegeven plaats.** Aandacht: de sticker(s) worden niet op ware grootte weergegeven.



# BELANGRIJKE VOORZORGSMATREGELEN

**⚠ WAARSCHUWING:** lees, om het risico tot ernstig letsel te verminderen, alle belangrijke voorzorgsmaatregelen en instructies in deze handleiding en alle waarschuwingen op uw trainingsfiets voordat u deze gebruikt. ICON is niet verantwoordelijk voor persoonlijk letsel of schade door het gebruik van dit product.

1. Het is de verantwoordelijkheid van de eigenaar om zich ervan te vergewissen dat alle gebruikers van de oefenfiets voldoende op de hoogte zijn van alle voorzorgsmaatregelen.
2. Raadpleeg uw huisarts voordat u met enig (ander) oefenprogramma begint. Dit is vooral belangrijk voor personen van boven de 35 jaar, of voor personen met reeds bestaande gezondheidsproblemen.
3. Gebruik de oefenfiets alleen zoals in deze handleiding beschreven.
4. Deze oefenfiets is alleen voor gebruik in huis bedoeld. Gebruik de oefenfiets niet commercieel, niet voor verhuur, of in een instelling.
5. Gebruik de oefenfiets uitsluitend binnenshuis en uit de buurt van vocht en stof. Plaats de oefenfiets niet in een garage, op een overdekt terras of bij water.
6. Plaats de oefenfiets op een vlakke ondergrond met minstens 0,6 m ruimte rondom de oefenfiets. Leg een matje onder de oefenfiets om uw vloer of de vloerbedekking te beschermen.
7. Inspecteer regelmatig alle (onder)delen en draai ze goed vast. Vervang versleten onderdelen meteen.
8. Houd te allen tijde kinderen jonger dan 12 en huisdieren bij de oefenfiets vandaan.
9. Draag juiste kleding bij gebruik van de oefenfiets. Draag geen losse kleding die in de oefenfiets verstrikt kan raken. Draag altijd gym schoenen om uw voeten te beschermen.
10. De oefenfiets mag alleen door personen die minder dan 125 kg wegen gebruikt worden.
11. Wees voorzichtig bij het opstappen en het afstappen van de oefenfiets.
12. De hartslagmonitor is geen medisch instrument. Verschillende factoren, waaronder de beweging van de gebruiker, kunnen de nauwkeurigheid van de hartslagmetingen beïnvloeden. De hartslagmonitor dient slechts om de hartslag globaal te meten, als hulpmiddel bij het oefenen.
13. Houd tijdens het gebruik van de oefenfiets uw rug altijd recht. Krom uw rug niet.
14. Te veel oefenen kan tot ernstig letsel of tot de dood leiden. Als u tijdens het oefenen uitgeput raakt of pijn voelt, stop dan onmiddellijk en begin af te koelen.

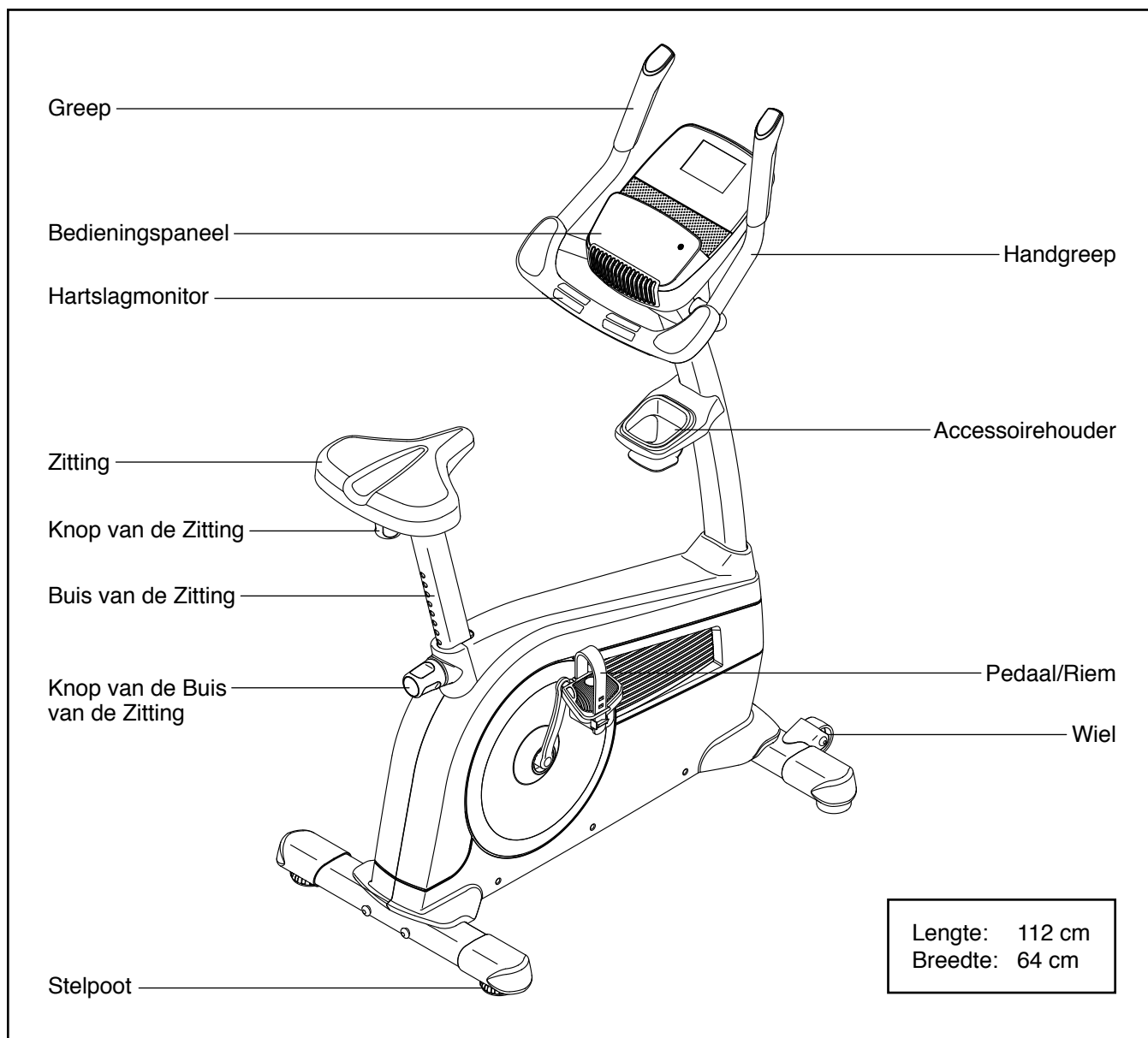
# VOORDAT U BEGINT

Fijn dat u voor de revolutionaire FREEMOTION® 350 U oefenfiets gekozen heeft. Fietsen is een van de meest effectieve oefeningen voor het verbeteren van hart- en vaatstelsel, voor het opbouwen van het uithoudingsvermogen en voor het vormgeven aan het lichaam. De 350 U oefenfiets biedt een indrukwekkende reeks mogelijkheden die ontwikkeld zijn om uw workouts thuis effectiever en leuker te maken.

**Lees, voor uw welzijn, deze handleiding zorgvuldig door voor gebruik van de oefenfiets. Raadpleeg de**

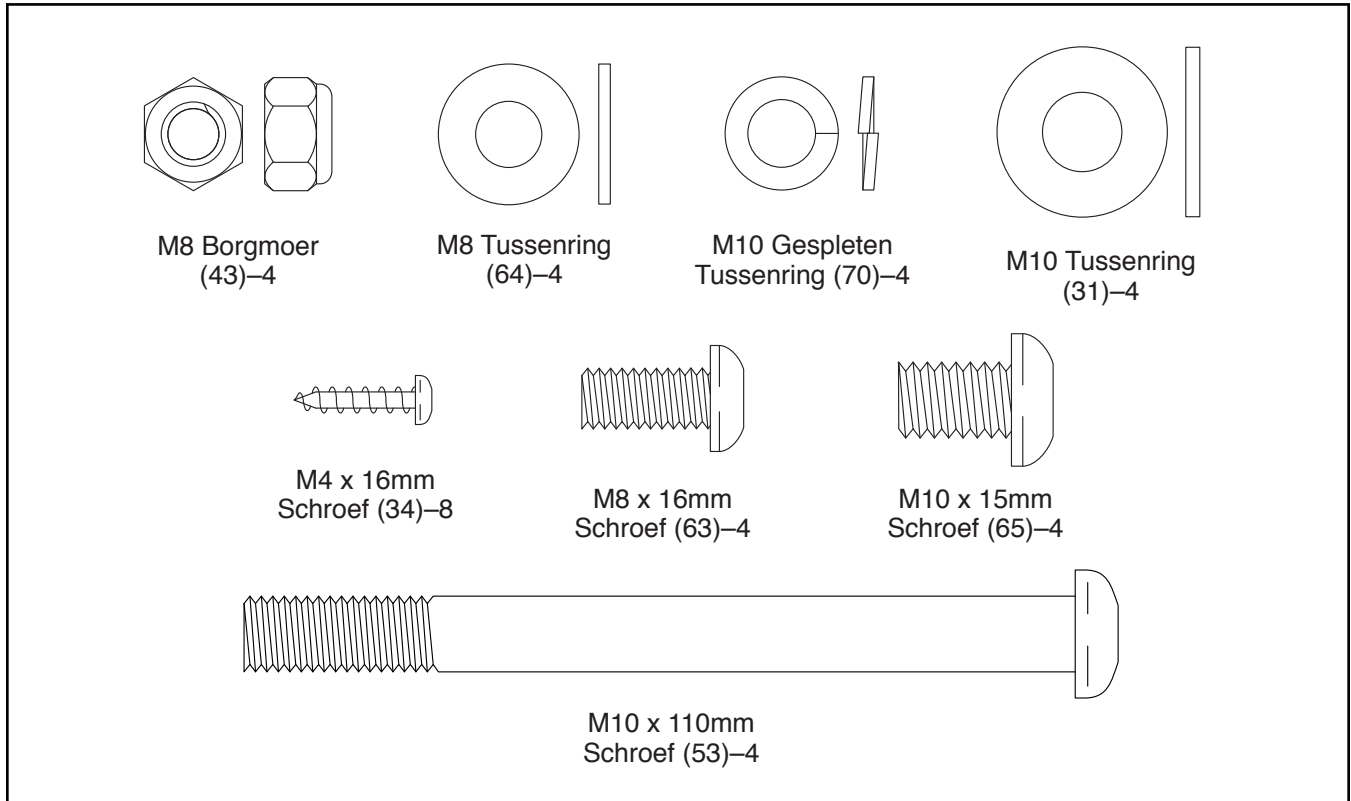
omslag van deze handleiding als u nog vragen hebt. Noteer het productnummer en het serienummer voordat u met ons contact opneemt. De plaats waar u de stickers met het productnummer en het serienummer kunt vinden wordt op de omslag van de handleiding aangegeven.

Bekijk eerst aandachtig de tekening hieronder en de verschillende onderdelen, voordat u verder leest.

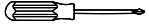




# ONDERDEEL IDENTIFICATIESHEMA

Raadpleeg de tekeningen hieronder om de kleine onderdelen voor de montage te herkennen. Het nummer tussen haakjes onder elke tekening is het nummer van het onderdeel van de LIJST MET ONDERDELEN achterin deze handleiding. Het getal tussen de haakjes is de hoeveelheid die nodig is voor de montage. **Aandacht: als een onderdeel zich niet in de hardwareset bevindt, controleert u of deze al vooraf is gemonteerd. Er zijn mogelijk extra metalen onderdelen meegeleverd.**



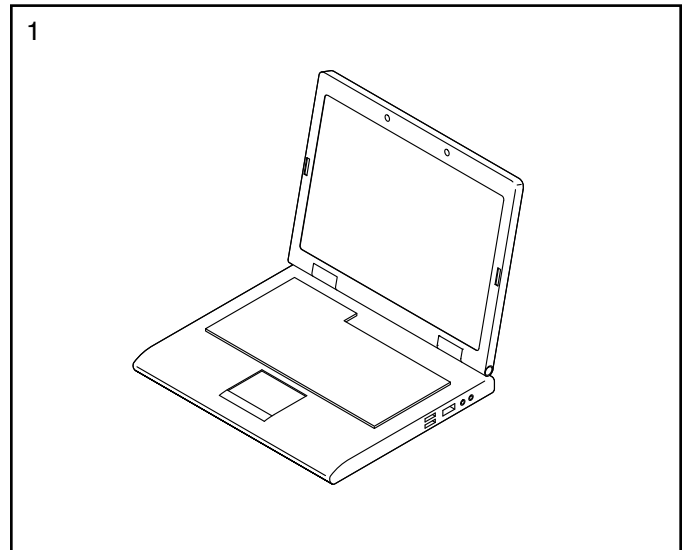
# MONTAGE

- Montage moet door twee personen uitgevoerd worden.
  - Leg alle onderdelen op een open plek en verwijder het verpakkingsmateriaal. Gooi het verpakkingsmateriaal niet weg tot u volledig met de montage klaar bent.
  - Linker onderdelen worden met "L" of "Left" aangegeven en rechter onderdelen worden met "R" of "Right" aangegeven.
  - Zie page 5 om kleine onderdelen te kunnen herkennen.
- Naast het meegeleverde gereedschap heeft u het volgende gereedschap nodig:
    - een kruiskopschroevendraaier 
    - een instelbare sleutel 
    - een rubber hamer 
- Montage kan makkelijker met een set sleutels. Gebruik geen elektrisch gereedschap om schade aan onderdelen te voorkomen.

## 1. Ga naar [www.iconsupport.eu](http://www.iconsupport.eu) op uw computer en registreer uw product.

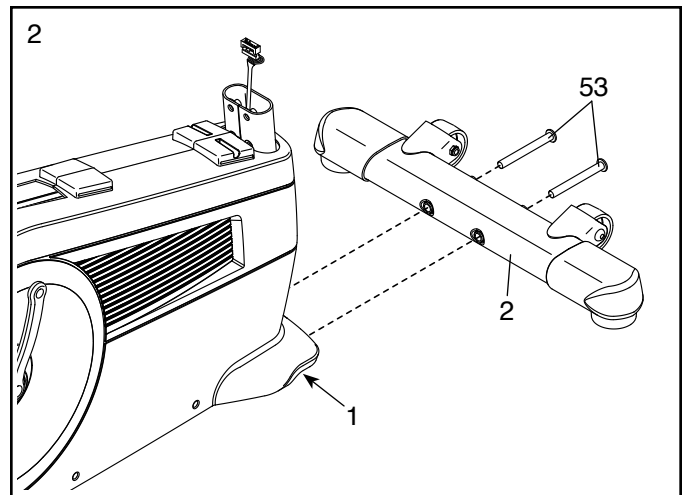
- activeert uw garantie
- bespaart u tijd als u ooit contact moet opnemen met de Klantendienst
- hiermee kunnen wij u op de hoogte stellen van upgrades en aanbiedingen

Aandacht: indien u geen internettoegang heeft, belt u met de Klantendienst (zie de voorkant van deze handleiding) om uw product te registreren.

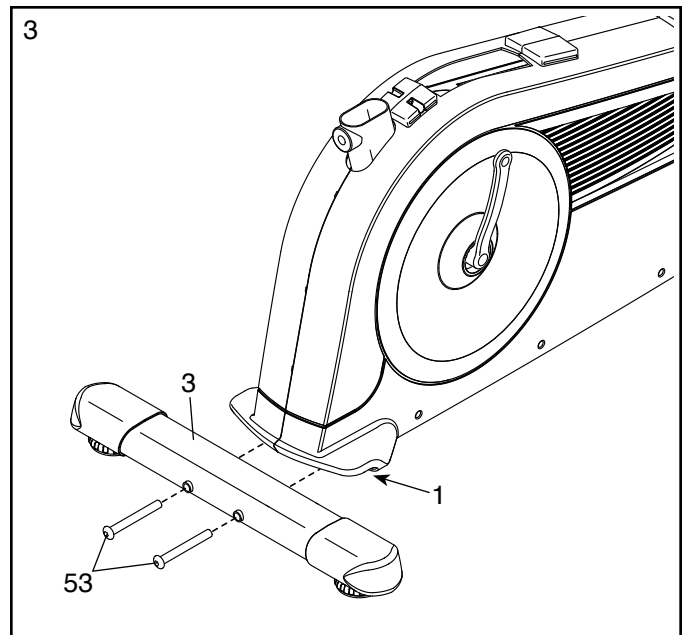


2. Zoek naar de Voorste Stabilisator (2) en draai deze zoals afgebeeld.

Maak de Voorste Stabilisator (2) aan het Onderstel (1) vast met twee M10 x 110mm Schroeven (53).



3. Maak de Achterste Stabilisator (3) aan het Onderstel (1) vast met twee M10 x 110mm Schroeven (53).

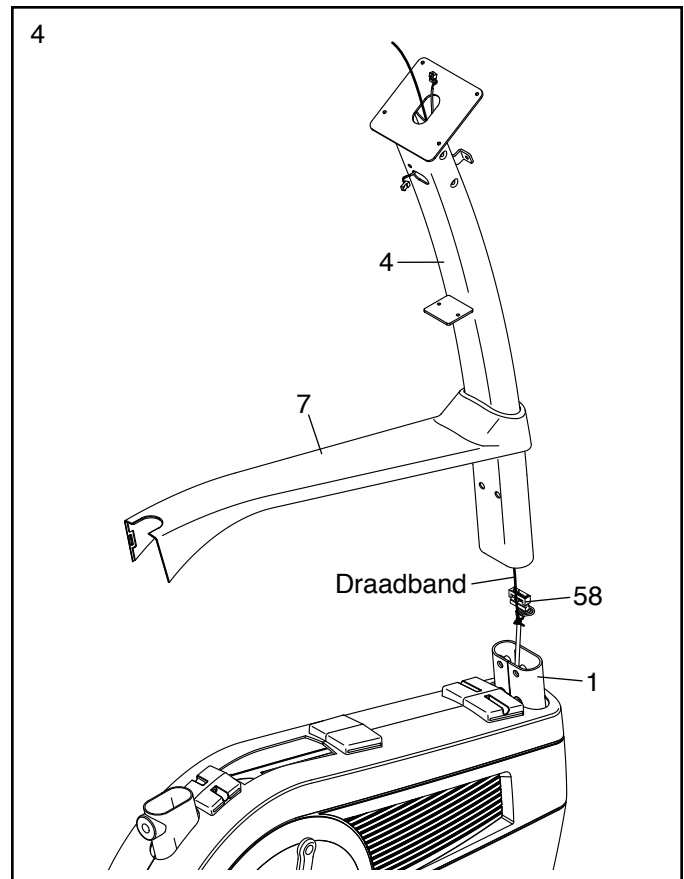


4. Draai de Staander (4) en de Kap van het Scherm (7) zoals afgebeeld. Schuif de Kap van het Scherm omhoog op de Staander.

Laat een tweede persoon de Staander (4) en de Kap van het Scherm (7) bij de voorkant van het Onderstel (1) houden.

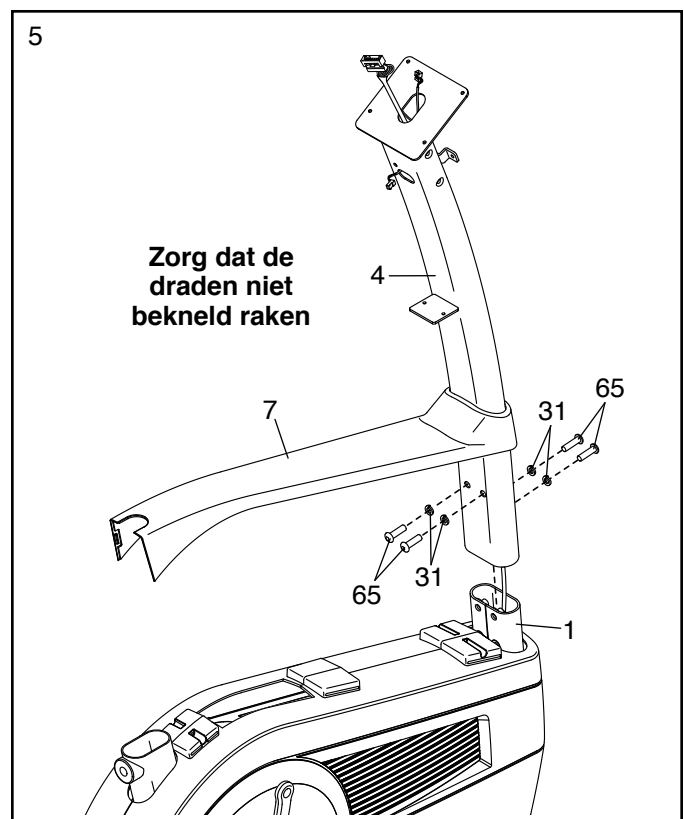
Zoek naar de draadband aan de binnenkant van de Staander (4). Maak het onderste uiteinde van de draadband vast aan het Harnas van de Hoofdraad (58).

Trek het andere uiteinde van de draadband naar boven totdat het Harnas van de Hoofdraad (58) door de Staander (4) ligt.



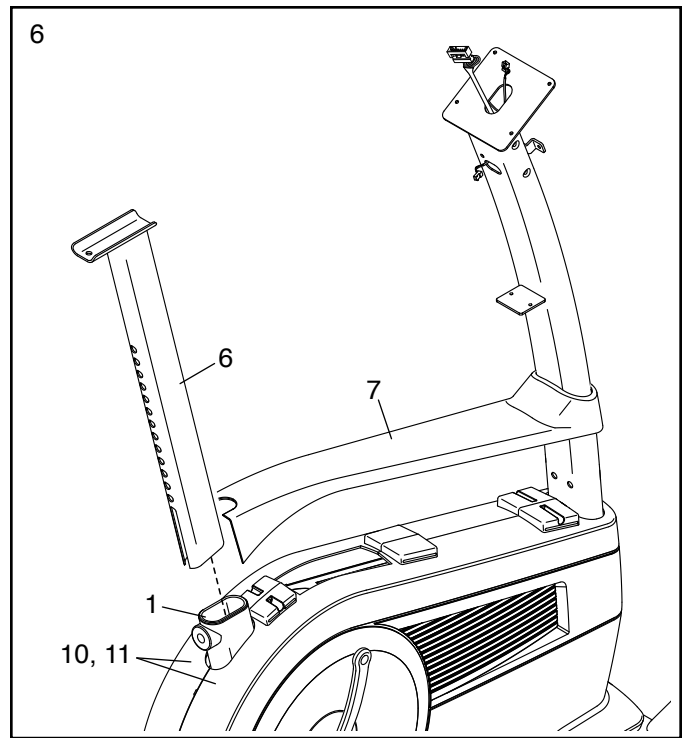
5. **Tip: Zorg dat de draden niet bekneld raken.** Schuif de Staander (4) op het Onderstel (1). Maak de Staander met vier M10 x 15mm Schroeven (65) en vier M10 Tussenringen (31) vast. **Begin alle vier de Schroeven aan te draaien en draai ze daarna vast.**

**Druk de Kap van het Scherm (7) nog niet op zijn plaats.**



6. Draai de Buis van de Zitting (6) zoals afgebeeld en steek deze in het Onderstel (1).

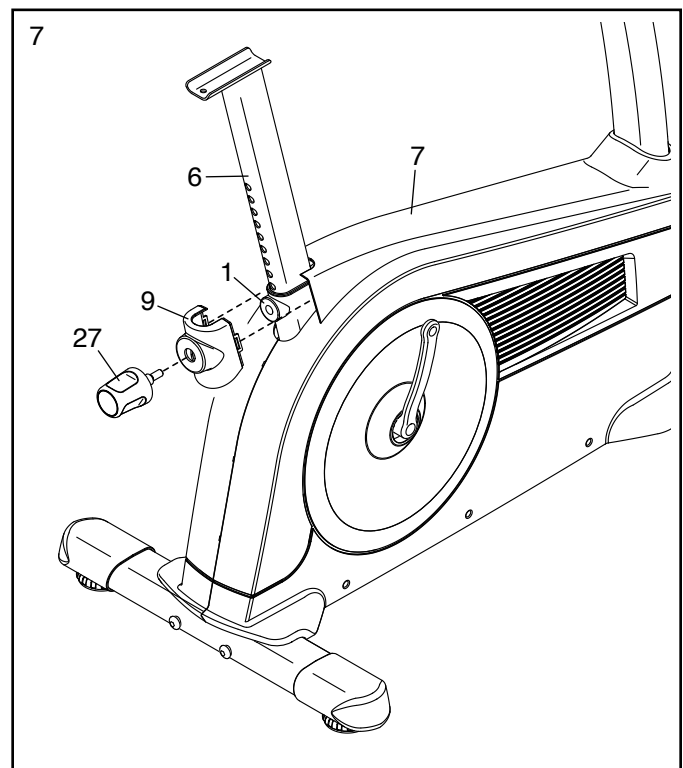
Schuif dan de Kap van het Scherm (7) naar beneden en druk deze op het Linker en het Rechter Scherm (10, 11).



7. Draai de Knop van het Scherm (9) zoals afgebeeld, en druk deze op de Kap van het Scherm (7).

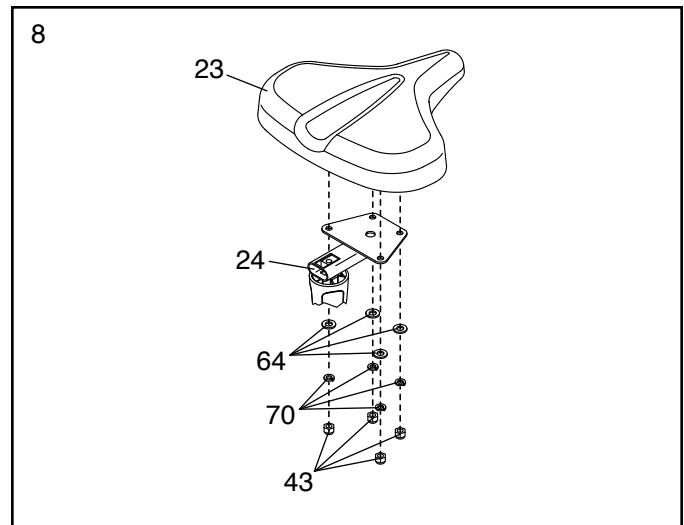
Draai vervolgens de Knop van de Buis van de Zitting (27) vast in het Onderstel (1).

Draai de Knop van de Buis van de Zitting (27) los. Trek dan aan de Knop van de Buis van de Zitting, schuif de Buis van de Zitting (6) naar boven of naar beneden in de gewenste stand en laat dan de Knop van de Buis de Zitting los. **Schuif de Buis van de Zitting wat naar boven of naar beneden om er zeker van de zijn dat de Knop van de Buis van de Zitting in een van de bijstelgaten van de Buis van de Zitting zit.** Draai dan de Knop van de Buis van het Zitting vast.



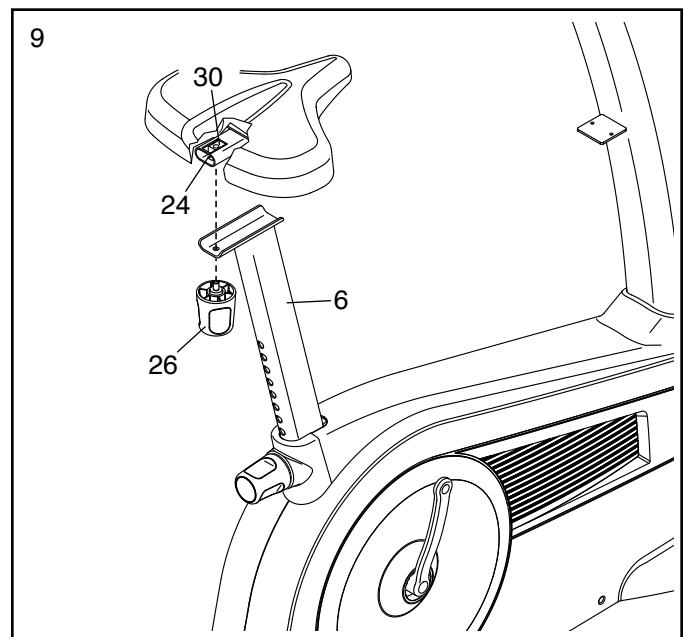
8. Draai de Zitting (23) en de Drager van de Zitting (24) zoals afgebeeld.

Maak de Zitting (23) aan de Drager van de Zitting (24) vast met vier M8 Borgmoeren (43), vier M8 Gespleten Tussenringen (70), en vier M8 Tussenringen (64). **Aandacht: de Borgmoeren, de Gespleten Tussenringen, en de Tussenringen kunnen al aan de Zitting gemonteerd zijn.**



9. Verwijder de Knop van de Zitting (26) uit de Beugel van de Zitting (30) aan de binnenkant van de Drager van de Zitting (24).

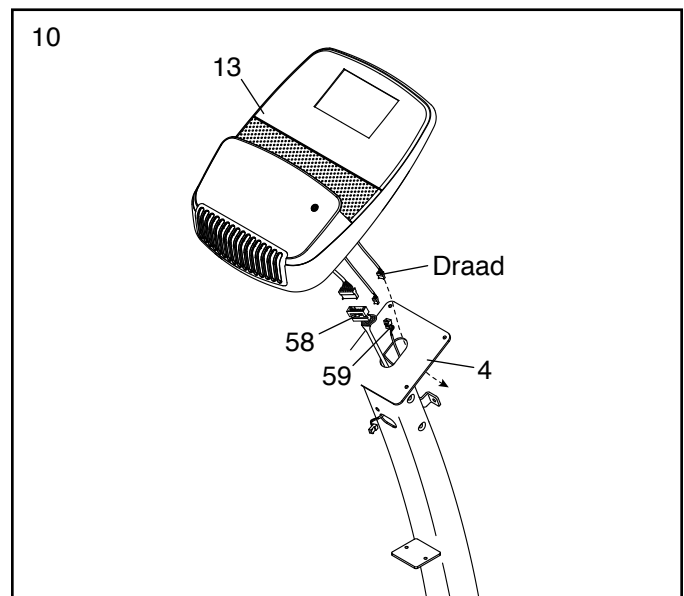
Zet vervolgens de Drager van de Zitting (24) op de Buis van de Zitting (6). Steek de Knop van de Zitting (26) naar boven in de Buis van de Zitting, en draai de Knop van de Zitting in de Beugel van de Zitting (30) aan de binnenkant van de Drager van de Zitting vast.



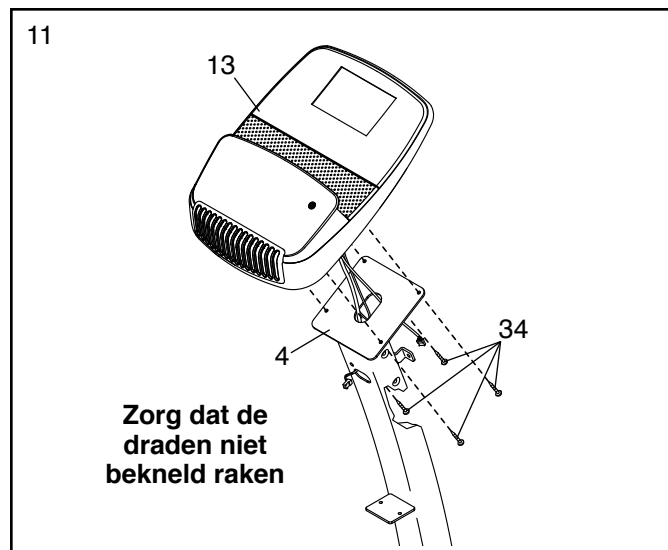
10. Sluit het Harnas van de Hoofddraad (58) en het Draadharnas van de Ontvanger (59) aan op de bij elkaar passende draden van het Bedieningspaneel (13) terwijl een tweede persoon het Bedieningspaneel bij de Staander (4) houdt.

Steek vervolgens de derde draad op het Bedieningspaneel (13) naar beneden door de grote opening in de Staander (4).

Stop het overschot aan draad in de Staander (4) of in het Bedieningspaneel (13).



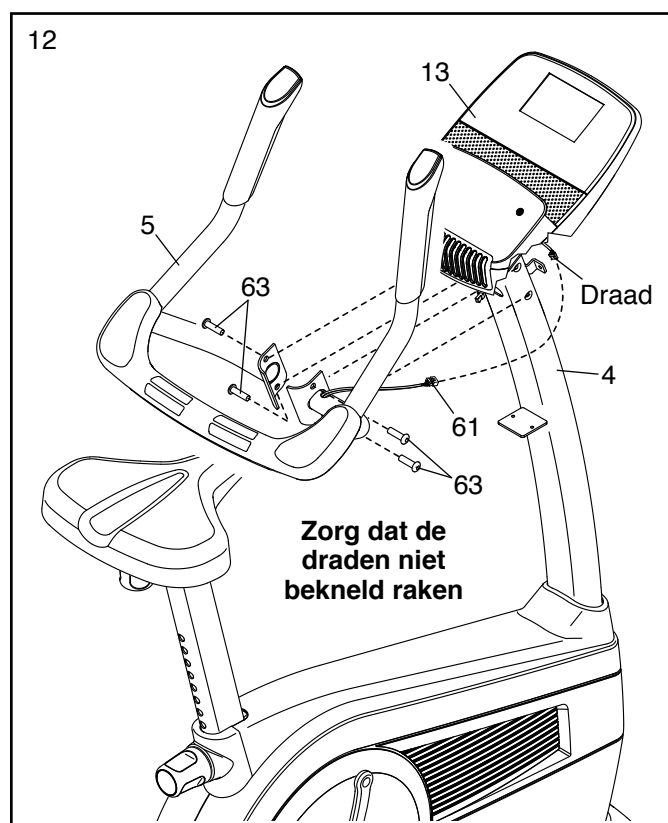
11. **Tip: Zorg dat de draden niet bekneld raken.** Maak het Bedieningspaneel (13) aan de Staander (4) vast met vier M4 x 16mm Schroeven (34).



12. Laat een twee persoon de Handgreep (5) bij de Staander (4) houden.

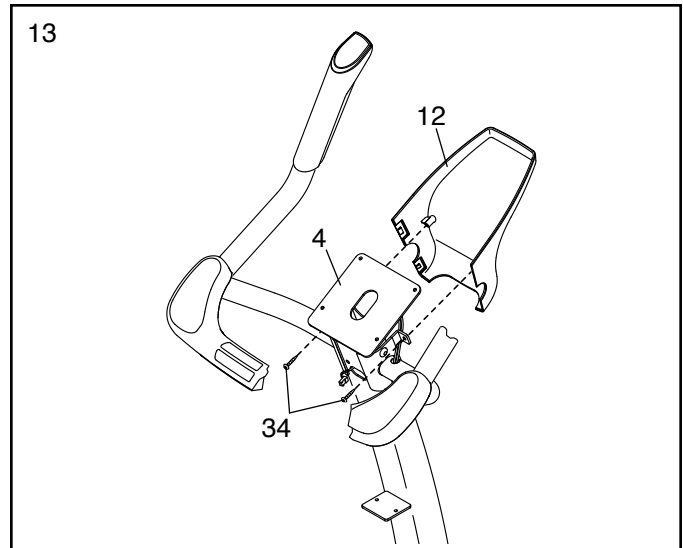
Sluit de Draad voor de Hartslag (61) aan op de aangegeven draad van het Bedieningspaneel (13).

**Tip: Zorg dat de draden niet bekneld raken.** Maak de Handgreep (5) aan de Staander (4) vast met vier M8 x 16mm Schroeven (63). **Begin alle vier de Schroeven eerst aan te draaien en draai ze daarna vast.**



13. **Aandacht: voor de duidelijkheid wordt het Bedieningspaneel in deze stap niet afgebeeld.**

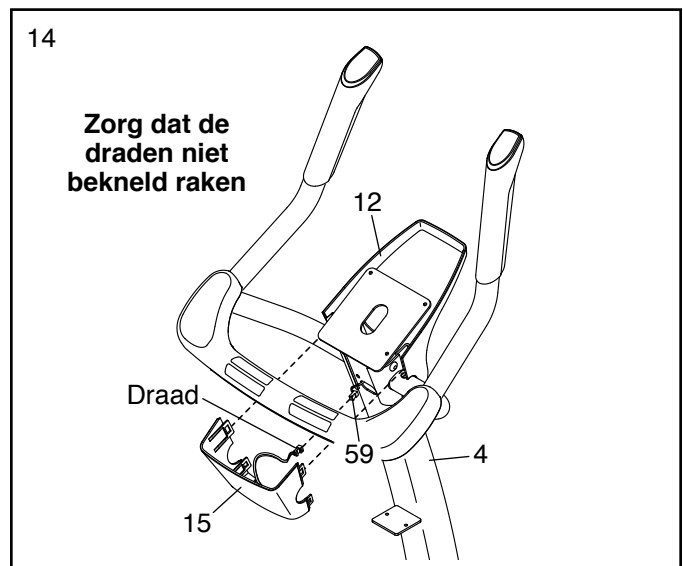
Maak de Voorste Kap van het Bedieningspaneel (12) aan de Staander (4) vast met twee M4 x 16mm Schroeven (34).



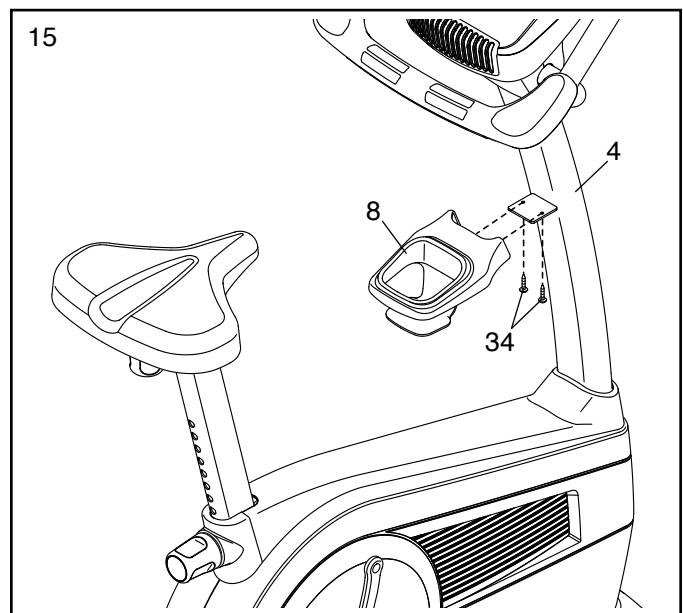
14. **Aandacht: voor de duidelijkheid wordt het Bedieningspaneel in deze stap niet afgebeeld.**

Houd de Achterste Kap van het Bedieningspaneel (15) bij de Staander (4). Sluit de draad op de Achterste Kap van het Bedieningspaneel aan op de Draadharnas van de Ontvanger (59).

**Tip: zorg dat de draden niet bekneld raken.** Druk de Achterste Kap van het Bedieningspaneel (15) op de Voorste Kap van het Bedieningspaneel (12).



15. Maak de Accessoirehouder (8) aan de Staander (4) vast met vier M4 x 16mm Schroeven (34).

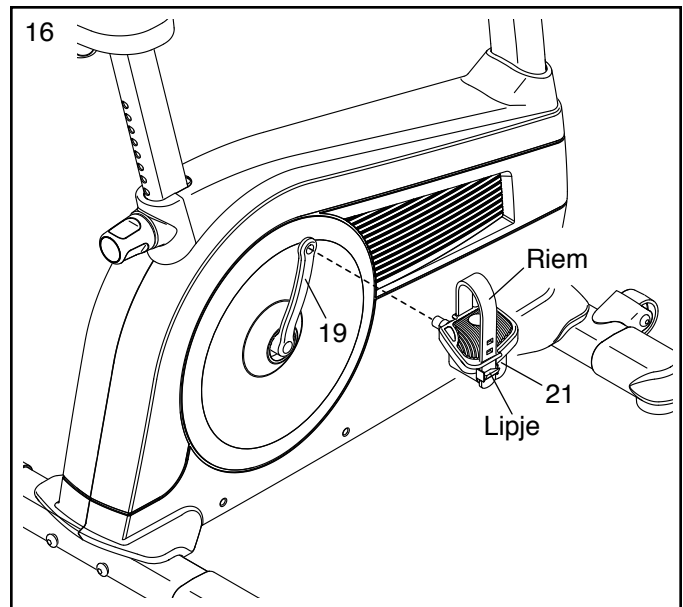


16. Zoek naar het Rechter Pedaal (21).

Draai, met een instelbare sleutel, het Rechter Pedaal (21) **met de klok mee goed vast** in de Arm van de Rechter Krukas (19).

Draai het Linker Pedaal (niet afgebeeld) **tegen de klok in** in de Arm van de Linker Krukas (niet afgebeeld).

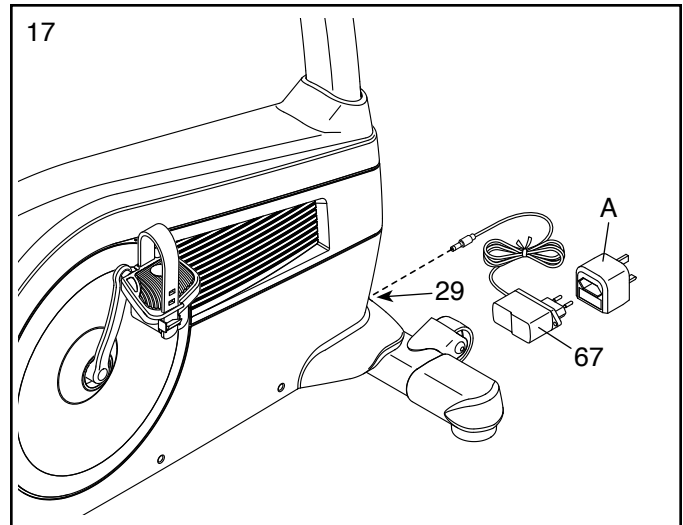
Trek het uiteinde van de riem naar beneden om deze aan het Rechter Pedaal (21) vast te maken. Druk op het lipje en trek de riem omhoog om deze los te maken. **Stel de riem op het Linker Pedaal (niet afgebeeld) op dezelfde manier bij.**



17. Steek de Stroomadapter (67) in de Contactdoos van de Stroom (29) aan de voorkant van de oefenfiets.

Steek, indien nodig, de Stroomadapter (67) in de Stekkeradapter (A).

Aandacht: zie HOE DE STROOMADAPTER IN TE STEKEN op page 15 om de Stroomadapter (67) in een stopcontact te steken.



18. **Inspecteer de oefenfiets na montage om er zeker van te zijn dat deze goed gemonteerd is en dat deze goed werkt. Zorg dat alle onderdelen goed vastgedraaid zijn voordat u de oefenfiets gaat gebruiken.**  
Aandacht: er kunnen extra onderdelen meegeleverd zijn. Leg een matje onder de oefenfiets om de vloer of de vloerbedekking te beschermen.

# DE HARTSLAG MONITOR

## HOE DE HARTSLAG MONITOR TE DRAGEN

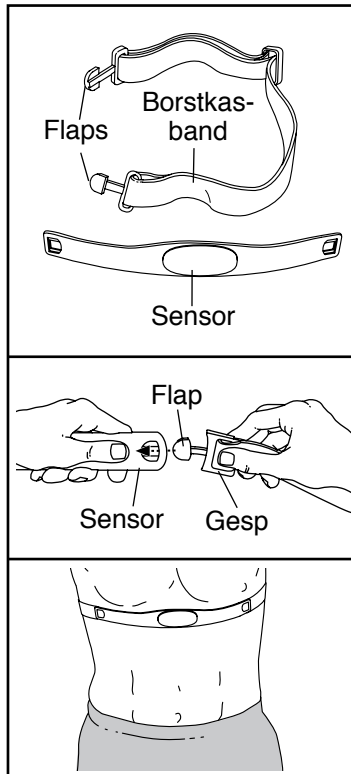
De hartslag monitor heeft een borstkas-band en een sensor. Steek de flap in ene uiteinde van de borstkas-band in het ene uiteinde van de sensor, zoals afgebeeld in de tekening. Druk dan het uiteinde van de sensor onder de gesp van de borstkas-band. De flap moet gelijk zijn met de voorkant van de sensor.

De hartslag monitor moet onder uw kleding gedragen worden, strak tegen uw huid. Draag de hartslag monitor in de aangegeven plaats rond uw borstkas. Zorg ervoor dat de logo naar buiten wijst. Maak dan het andere uiteinde van de borstkas-band op de sensor vast. Stel de lengte van de borstkas-band bij mocht dat nodig zijn.

Trek de sensor een paar centimeter van uw lichaam en zoek naar de twee elektrodes met de kleine randjes. Maak beide elektrodes nat met een zoute vloeistof, zoals wat speeksel of vloeistof voor contact lenzen. Plaats de sensor terug tegen uw huid.

## VERZORGING EN ONDERHOUD

- Droog de sensor goed af na ieder gebruik. Door vocht blijft de sensor langer dan nodig branden en zodoende zullen de batterijen sneller leeg lopen.
- Bewaar de hartslag monitor op een warme en droge plaats. Bewaar de hartslag monitor niet in een plastic zak of andere verpakking die vocht kan vasthouden.
- Stel de hartslag monitor niet langdurig bloot aan direct zonlicht, niet aan een temperatuur lager dan  $-10^{\circ}\text{C}$  of aan een temperatuur hoger dan  $50^{\circ}\text{C}$ .



- Buig en rek de sensor tijdens het gebruik of het opbergen van de hartslag monitor niet te veel.
- Maak de sensor schoon met een zachte doek en een beetje zachte zeep. Veeg dan de sensor met een zachte doek en droog deze goed af. Gebruik nooit schuurmiddelen, alcohol of chemische producten om de sensor schoon te maken. U kunt de borstkas-band met de hand wassen en dan laten drogen.

## PROBLEMEN OPLOSSEN

Loop de hieronder genoemde procedures door wanneer de hartslag monitor niet goed werkt.

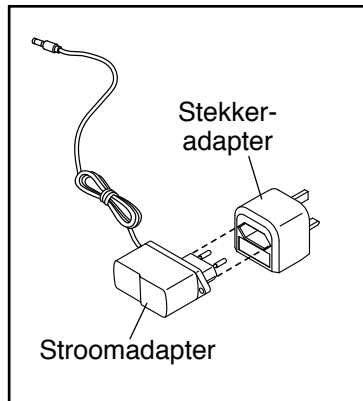
- Zorg ervoor dat u de hartslag monitor goed draagt zoals hier links is beschreven. Verplaats de hartslag monitor wat naar boven of naar beneden wanneer u de borstkas-hartslag monitor niet goed werkt.
- Maak de elektrodes opnieuw nat wanneer de hartslag metingen pas verschijnen nadat u begint te transpireren.
- Voor de goede weergave van de hartslag metingen moet de gebruiker zich op minder dan een armlengte van het bedieningspaneel bevinden.
- Als er zich een batterijdekseltje aan de achterkant van de sensor bevindt, vervang dan de batterij met een batterij van hetzelfde type.
- De hartslag monitor is ontwikkeld voor mensen met een normale hartslag. Problemen met de hartslagmeting kunnen een medische oorzaak hebben zoals vroegtijdige ventriculaire samentrekking, hartkloppingen, of aritmie.
- De werking van de hartslag monitor kan beïnvloed worden door magnetische storingen die door hoogspanningsdraden en andere elektromagnetische bronnen veroorzaakt kunnen worden. Verplaats het fitness-apparaat als u vermoedt dat dit de oorzaak is.

# DE OEFENFIETS GEBRUIKEN

## HOE DE STROOMADAPTER IN TE STEKEN

**BELANGRIJK:** laat de oefenfiets, wanneer deze aan koude temperaturen blootgesteld is geweest, op kamertemperatuur komen voordat u de stroomadapter insteekt. Als u dit niet doet kunt u de displays van het bedieningspaneel of andere elektrische onderdelen beschadigen.

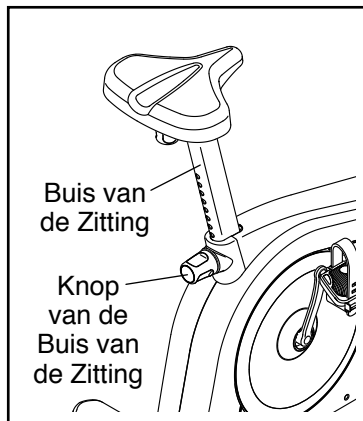
Steek de stroomadapter in de contactdoos op het onderstel van de oefenfiets. Steek vervolgens de stroomadapter in de stekkeradapter. Steek dan de stekkeradapter in een geschikt stopcontact dat goed geïnstalleerd is volgens de lokale voorschriften en verordeningen.



## HOE DE HOOGTE VAN DE ZITTING BIJ TE STELLEN

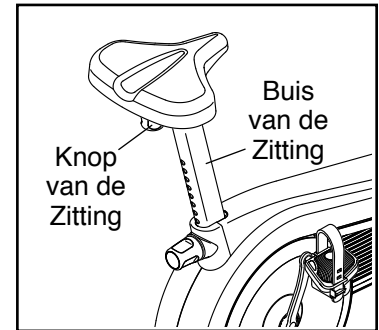
De zitting moet om effectief te kunnen oefenen op de juiste hoogte staan. Uw knieën moeten tijdens het trappen wat gebogen zijn wanneer de pedalen in de laagste stand staan.

Draai eerst de knop van de buis van de zitting een paar slagen tegen de klok in om de zitting bij te stellen. Trek dan aan de knop, schuif de buis van de zitting naar boven of naar beneden in de gewenste stand en laat de knop dan los. **Schuif de buis van de zitting wat naar boven of naar beneden om er zeker van te zijn dat de knop in een van de bijstelgaten van de buis van de zitting zit.** Draai dan de knop met de klok mee vast.



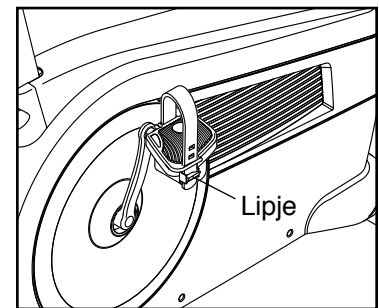
## HOE DE STAND VAN DE ZITTING ZIJWAARTS BIJ TE STELLEN

Draai de knop van de zitting eerst een paar slagen los om de stand van de zitting zijwaarts bij te stellen. Schuif dan de zitting naar voren of naar achteren in de gewenste stand en draai de knop van de zitting goed vast.



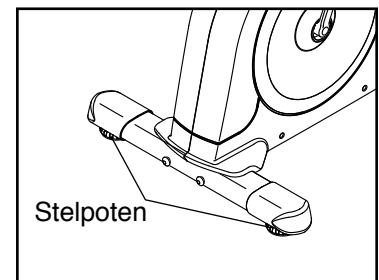
## HOE DE PEDAALRIEMEN BIJ TE STELLEN

Trek het uiteinde van de riem naar beneden om een pedaalriem vast te maken. Druk op het lipje en trek de riem omhoog om deze los te maken.

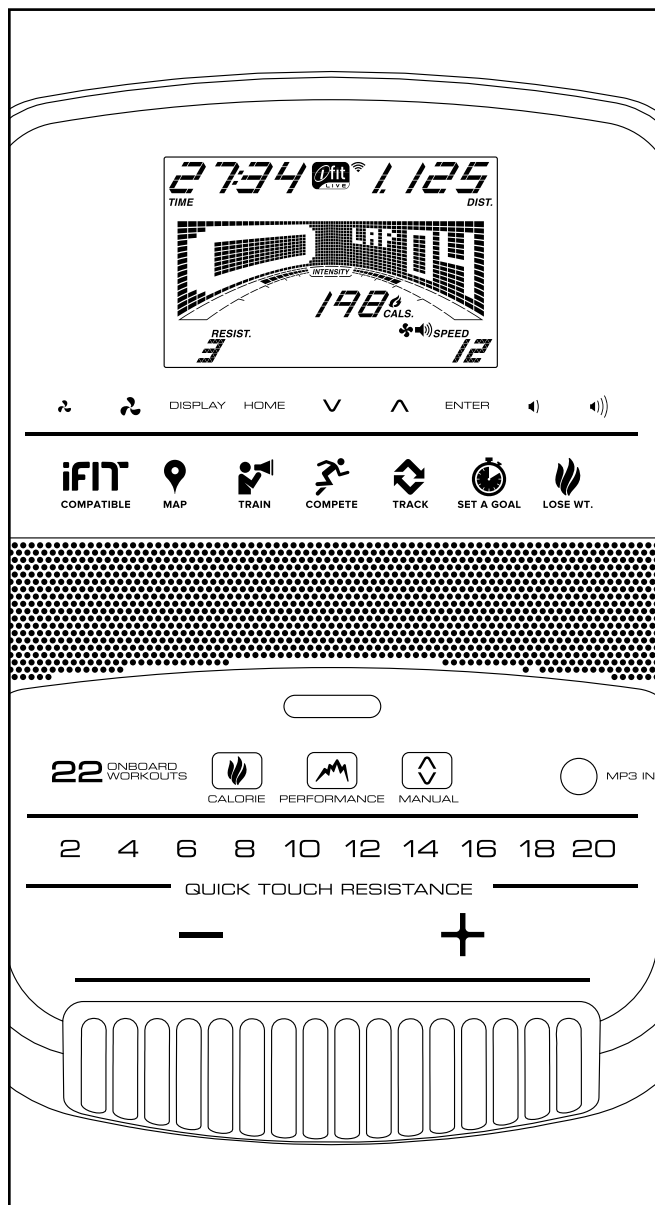


## HOE DE OEFENFIETS WATERPAS TE STELLEN

Draai indien de oefenfiets tijdens gebruik enigszins op de vloer wiebelt, aan één of aan beide stelpoten onder de achterste stabilisator tot de speling weg is.



## DIAGRAM VAN HET BEDIENINGSPANEEL



## FUNCTIES VAN HET BEDIENINGSPANEEL

Het geavanceerde bedieningspaneel kent een reeks mogelijkheden die ontworpen zijn om uw workouts thuis effectiever en leuker te maken.

Wanneer u de handmatige instelling van het bedieningspaneel gebruikt kunt u de weerstand van de pedalen door de druk op een toets bijstellen.

Het bedieningspaneel zal tijdens het oefenen voortdurend feedback weergeven. U kunt ook uw hartslag meten door de hartslagmonitor met handgreep of de borstkas hartslagmonitor te gebruiken.

Het bedieningspaneel biedt tweeëntwintig vooraf ingestelde workouts. Iedere workout verandert automatisch de weerstand van de pedalen terwijl u door een doeltreffende workout geleid wordt. U kunt ook een calorie-, afstands- of tijdsdoel instellen.

Het bedieningspaneel heeft ook een iFit instelling die het mogelijk maakt om het bedieningspaneel door middel van een optionele iFit module in verbinding te brengen met uw draadloze netwerk. Met de iFit instelling kunt u uw eigen workouts downloaden, uw eigen workouts samenstellen, uw workout resultaten bijhouden, tegen andere iFit gebruikers racen, en vele andere mogelijkheden gebruiken. **Ga naar [www.iFit.com](http://www.iFit.com) of bel met het telefoonnummer op de kaft van deze handleiding om wanneer dan ook een iFit module aan te schaffen.**

U kunt zelfs uw MP3- of CD-speler op het geluidssysteem van het bedieningspaneel aansluiten en tijdens het oefenen naar uw favoriete muziek of audioboeken luisteren.

Zie page 17 om de handmatige instelling te gebruiken. Zie page 19 om een vooraf ingestelde workout te gebruiken. Zie page 20 om een stelen-doel-in workout te gebruiken. Zie page 21 om een iFit workout te gebruiken. Zie page 22 om het geluidssysteem te gebruiken. Zie page 23 om de instellingen van het bedieningspaneel te veranderen.

Aandacht: als er een velletje plastic op de display zit, verwijder dat dan.

## HOE DE HANDMATIGE INSTELLING TE GEBRUIKEN

1. **Begin te trappen of druk op welke toets van het bedieningspaneel dan ook om het bedieningspaneel in te schakelen.**

De display zal aangaan wanneer u het bedieningspaneel inschakelt. Het bedieningspaneel is dan klaar voor gebruik.

2. **Kies de handmatige instelling.**

Druk op de Manual (handmatige) toets op het bedieningspaneel om de handmatige instelling te kiezen.

De handmatige instelling wordt automatisch gekozen wanneer een draadloze iFit module niet in het bedieningspaneel gestoken is en niet op iFit aangesloten is.

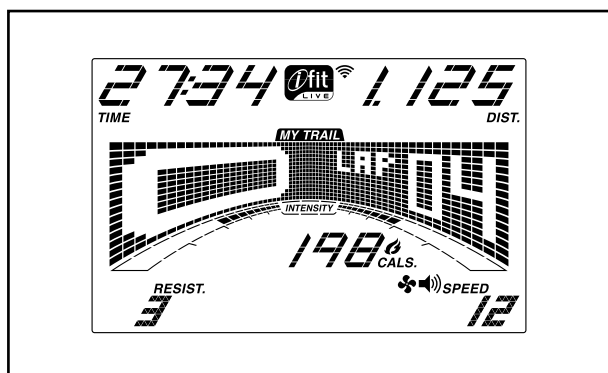
3. **Verander desgewenst de weerstand van de pedalen.**

Tijdens het trappen kunt u de weerstand van de pedalen veranderen door op een van de genummerde Quick Touch Resistance (snelle weerstand) toetsen of door op de toename- en afnametoetsen van de Quick Touch Resistance te drukken.

Aandacht: na het drukken op een toets kan het eventjes duren voordat de pedalen de gekozen weerstand bereiken.

4. **Volg uw vordering op de display.**

De display kan de volgende workout informatie aangeven:



**Calories (Calorieën):** deze display instelling zal bij benadering het aantal calorieën die u verbrand heeft weergeven.

**Cals./Hr (Calorieën per Uur):** deze display instelling geeft bij benadering het aantal calorieën dat u per uur verbrandt aangeven.

**Dist. (Afstand):** deze display instelling zal de getrapte afstand in mijlen of in kilometers aangeven.

**Hartslag:** deze display instelling zal uw hartslag aangeven wanneer u de hartslagmonitor met handgreep of de borstkas hartslagmonitor gebruikt (zie stap 5).

**Resist. (Weerstand):** deze display instelling zal telkens bij verandering van het weerstands niveau van de pedalen, een paar seconden lang de weerstandinstelling aangeven.

**Speed (Snelheid):** deze display instelling zal de trapsnelheid in mijlen of kilometers per uur aangeven.

**Time (Tijd):** deze display instelling zal wanneer de handmatige instelling gekozen wordt de verlopen tijd aangeven. Deze display instelling zal de resterende tijd van de workout aangeven wanneer een vooraf ingestelde workout gekozen wordt.

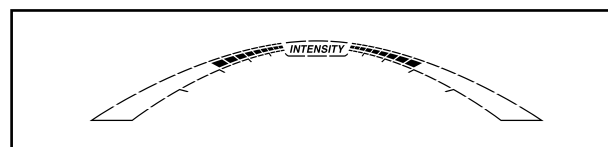
Het scherm biedt verschillende display tabbladen. Druk op de Display toets totdat het gewenste tabblad weergegeven wordt. U kunt ook op de toename- en afnametoetsen naast de Enter-toets drukken.

**Speed (Snelheid):** dit tabblad zal een profiel van de snelheidsinstellingen van de workout aangeven. Een nieuw segment zal aan het einde van elke minuut verschijnen.

**My Trail (Mijn Piste):** dit tabblad, zal een piste die een afstand van 400 m (1/4 mijl) voorstelt, aangeven. De opflinkerende rechthoek zal uw vordering tijdens het oefenen weergeven. De My Trail tabblad zal het aantal rondjes die u voltooit aangeven.

**Calorie:** dit tabblad zal bij benadering het aantal calorieën dat u verbrand heeft aangeven. De hoogte van elk segment stelt het aantal verbrande calorieën tijdens dat segment voor.

De kolom van het intensiteitsniveau van de workout zal tijdens het oefenen bij benadering het intensiteitsniveau van uw workout weergeven.



Druk op de Home toets om naar het standaard-menu terug te keren (zie HOE DE INSTELLINGEN VAN HET BEDIENINGSPANEEL TE VERANDEREN op page 23 om het standaard-menu in te stellen). Druk, indien nodig, nogmaals op de Home toets.

Het draadloze symbool aan de bovenkant van de display zal wanneer een draadloze iFit module aangesloten is de sterkte van uw draadloos signaal weergeven. Vier bogen geven volle sterkte aan.



Druk op de Home toets om de handmatige instelling of een workout te verlaten. Druk, indien nodig, nogmaals op de Home toets.

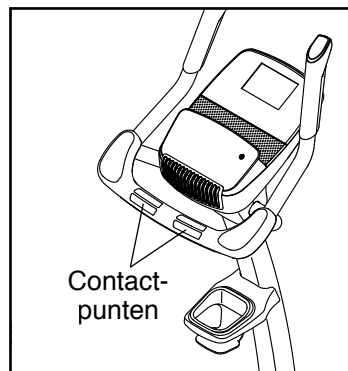
Druk op de volume toename- en afname-toetsen om het volumeniveau van het bedieningspaneel te veranderen.



## 5. Meet desgewenst uw hartslag.

Zie page 14 om de meegeleverde borstkas hartslagmonitor te gebruiken. Volg de instructies hieronder om de hartslagmonitor met handgreep te gebruiken. **BELANGRIJK: het bedieningspaneel zal uw hartslag niet nauwkeurig aangeven wanneer u beide hartslagmonitoren tegelijkertijd gebruikt.**

**Als er velletjes plastic op de metalen contactpunten van de hartslagmonitor met handgreep zitten, verwijder die dan.** Houd, om uw hartslag te meten, de hartslagmonitor met handgreep vast met uw handpalmen tegen de contactpunten. **Beweeg uw handen niet en houd de contacten niet te stevig vast.**

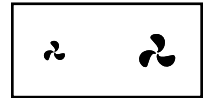


Wanneer uw pols gemeten kan worden zal een hartsymbooltje bij elke hartslag op de display opflikkeren. Er zullen een of twee streepjes verschijnen en uw hartslag zal dan aangegeven worden. **Houd voor de meest nauwkeurige hartslagwaarde, de contactpunten ten minstens 15 seconden lang vast.**

Zorg ervoor dat uw handen geplaatst zijn zoals hierboven beschreven als uw hartslag niet op de display aangegeven wordt. Zorg ervoor dat u uw handen niet te veel beweegt of de contactpunten niet te stevig vasthoudt. Maak voor optimale werking de contactpunten schoon met een zachte doek; **gebruik nooit alcohol, schuur- of chemische middelen om de contactpunten schoon te maken.**

## 6. Zet desgewenst de ventilator aan.

De ventilator kent lage en hoge snelheidsinstellingen. Druk herhaaldelijk op de ventilator toename- en afname-toetsen om een ventilatorsnelheid te kiezen of om de ventilator uit te zetten.



Aandacht: de ventilator gaat automatisch uit wanneer de pedalen ongeveer 30 seconden lang niet bewegen.

## 7. Het bedieningspaneel zal automatisch uitgaan wanneer u met oefenen klaar bent.

Indien de pedalen enkele seconden lang niet bewegen zal een geluid te horen zijn, zal het bedieningspaneel stilvallen en zal de tijd op de display opflikkeren. Begin gewoon weer te trappen om de workout te hervatten.

Als de pedalen enkele minuten lang niet bewegen en er niet op de toetsen gedrukt wordt zal het bedieningspaneel uitgeschakeld worden en zal de display gereset worden.

## HOE EEN VOORAFINGESTELDE WORKOUT TE GEBRUIKEN

### 1. Begin te trappen of druk op welke toets van het bedieningspaneel dan ook om het bedieningspaneel in te schakelen.

De display zal aangaan wanneer u het bedieningspaneel inschakelt. Het bedieningspaneel is dan klaar voor gebruik.

### 2. Kies een vooraf ingestelde workout.

Druk herhaaldelijk op de Calorietoets of op de Performance (prestatie) toets totdat de naam van de gewenste workout in de display verschijnt om een vooraf ingestelde workout te kiezen.

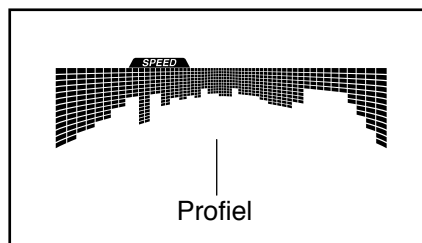
Wanneer u een vooraf ingestelde workout kiest, zal de display de tijdsduur en de naam van de workout aangeven. Een profiel van de snelheidsinstellingen van de workout zal op het scherm verschijnen.

Het maximum weerstandsniveau en de maximum snelheid van de workout zullen ook in de display verschijnen.

### 3. Begin te trappen om de workout te starten.

Iedere workout is in segmenten van 1 minuut verdeeld. Eén weerstandsniveau- en één na te streven snelheid is voor elk segment geprogrammeerd. Aandacht: hetzelfde weerstandsniveau en/of na te streven snelheid kunnen voor opeenvolgende segmenten geprogrammeerd worden.

Tijdens de workout zal het profiel op het snelheid tabblad uw vordering aangeven. Het opflikkerende segment van het profiel stelt het huidige segment van de workout voor. De hoogte van het opflikkerende segment geeft de na te streven snelheid voor het huidige segment aan.



Aan het einde van elke segment van de workout zullen een reeks tonen te horen zijn en zal het volgende segment van het profiel beginnen op te flikkeren. Als er een andere weerstandsniveau en/of na te streven snelheid voor het volgende segment geprogrammeerd is, dan zal die een paar seconden lang in de display verschijnen om u te waarschuwen. De weerstand van de pedalen zal dan veranderen.

U wordt tijdens het oefenen aangespoord uw trapsnelheid zo dicht mogelijk bij de na te streven snelheid voor het huidige segment te houden. Verhoog uw tempo **als er een opwaarts pijltje op de display verschijnt**. Verlaag uw tempo **als er een neerwaarts pijltje verschijnt**. Houd uw huidige tempo aan **als er geen pijltje verschijnt**.

**BELANGRIJK: de na te streven snelheid is uitsluitend bedoeld om u te motiveren. Uw feitelijke trapsnelheid kan langzamer zijn dan de na te streven snelheid. Zorg ervoor dat u met een snelheid trapt die aangenaam voor u is.**

Als het weerstandsniveau voor het huidige segment te hoog of te laag ligt kunt u de instelling handmatig veranderen door op de Quick Touch Resistance (snelle weerstand) toetsen te drukken. **BELANGRIJK: de pedalen zullen automatisch aan het geprogrammeerde weerstandsniveau voor het volgende segment aangepast worden wanneer het huidige segment van de workout eindigt.**

De workout gaat zo door totdat het laatste segment eindigt. Stop gewoon met trappen om de workout wanneer dan ook te stoppen. De tijd zal op de display opflikkeren. Begin gewoon weer te trappen om de workout te hervatten.

### 4. Volg uw vordering op de display.

Zie stap 4 op page 17.

### 5. Meet desgewenst uw hartslag.

Zie stap 5 op page 18.

### 6. Zet desgewenst de ventilator aan.

Zie stap 6 op page 18.

### 7. Het bedieningspaneel zal automatisch uitgaan wanneer u met oefenen klaar bent.

Zie stap 7 op page 18.

## HOE EEN STEL-EEN-DOEL-IN WORKOUT TE GEBRUIKEN

### 1. Begin te trappen of druk op welke toets van het bedieningspaneel dan ook om het bedieningspaneel in te schakelen.

De display zal aangaan wanneer u het bedieningspaneel inschakelt. Het bedieningspaneel is dan klaar voor gebruik.

### 2. Stel een calorie-, afstands- of tijdsdoel in.

Druk eerst op de Set a Goal (stel-een-doel-in) toets om een na te streven calorie-, afstands- of tijdsdoel in te stellen.

Druk vervolgens op de toename- en afnametoetsen naast de Enter-toets totdat de naam van het gewenste doel op de display verschijnt. Druk dan op de Enter-toets.

Druk dan op de toename- of afnametoetsen naast de Enter-toets om het gewenste na te streven doel in te stellen.

### 3. Begin te trappen om de workout te starten.

Iedere workout is in segmenten van 1 minuut verdeeld. De na te streven snelheid voor het huidige segment zal aan het begin van ieder segment op de display verschijnen.

Houd uw trapsnelheid bij de na te streven snelheid. **BELANGRIJK: de na te streven snelheid is uitsluitend bedoeld om u te motiveren. Uw feitelijke trapsnelheid kan langzamer zijn dan de na te streven snelheid. Zorg ervoor dat u met een snelheid trapt die aangenaam voor u is.**

U kunt desgewenst tijdens de workout de weerstand van de pedalen handmatig veranderen door op de Quick Resistance (snelle weerstand) toetsen te drukken.

Aandacht: de lengte van de workout zal automatisch bijgesteld worden om ervoor te zorgen dat u uw caloriedoel bereikt als u tijdens een caloriedoel workout de weerstand handmatig verandert.

**Aandacht: het caloriedoel is een schatting van het aantal calorieën dat u tijdens de workout zult verbranden. Het feitelijke aantal calorieën dat u verbrandt zal van verschillende factoren, zoals uw gewicht, afhangen. Bovendien zal een handmatige aanpassing van de weerstand tijdens de workout, invloed hebben op het aantal calorieën dat u verbrandt.**

De workout gaat zo door totdat het calorie-, het afstands-, of het tijdsdoel bereikt is. Stop met trappen om de workout tot stilstand te brengen. De tijd op de display zal stilstaan. Ga gewoon verder met trappen om de workout te hervatten.

### 4. Volg uw vordering op de display.

Zie stap 4 op page 17.

### 5. Meet desgewenst uw hartslag.

Zie stap 5 op page 18.

### 6. Zet desgewenst de ventilator aan.

Zie stap 6 op page 18.

### 7. Het bedieningspaneel zal automatisch uitgaan wanneer u met oefenen klaar bent.

Zie stap 7 op page 18.

## HOE EEN IFIT WORKOUT TE GEBRUIKEN

### 1. Begin te trappen of druk op welke toets van het bedieningspaneel dan ook om het bedieningspaneel in te schakelen.

De display zal aangaan wanneer u het bedieningspaneel inschakelt. Het bedieningspaneel is dan klaar voor gebruik.

### 2. Steek de iFit module in het bedieningspaneel

Steek de iFit module in het bedieningspaneel om een iFit workout te gebruiken. **Ga naar [www.iFit.com](http://www.iFit.com) of bel met het telefoonnummer op de kaft van deze handleiding om wanneer dan ook een iFit module aan te schaffen.** U moet een iFit module hebben om een iFit workout te gebruiken.

Aandacht: u moet toegang hebben tot een computer met een internetverbinding en een USB-poort om een iFit module te kunnen gebruiken. Bovendien heeft u een iFit.com lidmaatschap nodig. U moet ook uw eigen draadloze netwerk, inclusief 802.11b/g/n router met geactiveerde SSID verzending (verborgen netwerken worden niet ondersteund) hebben om een draadloos iFit module te gebruiken.

Druk op de Home toets nadat u de iFit module in het bedieningspaneel gestoken heeft. Het iFit hoofdscherm zal op de display verschijnen.

### 3. Kies een gebruiker.

U kunt in het iFit hoofdscherm van gebruiker wisselen wanneer er meer dan een gebruiker met uw iFit.com lidmaatschap geregistreerd is. Druk op de toename- en afnametoetsen naast de Enter-toets om een gebruiker te kiezen.

### 4. Kies een iFit workout.

Druk op een van de iFit toetsen om een iFit workout te kiezen. U moet sommige workouts aan uw lijst op [www.iFit.com](http://www.iFit.com) toevoegen voor ze gedownload kunnen worden.

Druk op de Map (kaart), Train (trainen), of de Lose Wt. (afslanken) toets om de volgende workout van dat type op uw lijst te downloaden.

Druk op de Competitie (compete) toets om aan een race deel te nemen die u al eerder gekozen heeft.

Druk op de Piste (track) toets om een recente iFit workout van uw lijst opnieuw uit te voeren. Druk vervolgens op de toename- of afnametoetsen om de gewenste workout te kiezen. Druk dan op de Enter-toets om de workout te starten.

### Ga naar [www.iFit.com](http://www.iFit.com) voor meer informatie over de iFit workouts.

Wanneer u een iFit workout kiest zal de display de tijdsduur en bij benadering het aantal calorieën dat u zult verbranden aangeven. De display kan ook de naam van de workout aangeven. Als u een competitie workout kiest kan de display aftellen totdat de race begint.

Aandacht: het kan zijn dat iFit toetsen ook demo workouts kunnen uitvoeren. Verwijder de iFit module uit het bedieningspaneel en druk op een van de iFit toetsen om de demo workouts te gebruiken.

### 5. Begin met de workout.

Zie stap 3 op page 19.

Tijdens sommige workouts zal de stem van een persoonlijke trainer u door uw workout leiden. U kunt een audio-instelling voor uw persoonlijke trainer kiezen (zie HOE DE INSTELLINGEN VAN HET BEDIENINGSPANEEL TE VERANDEREN op page 23).

Stop gewoon met trappen om de workout wanneer dan ook te stoppen. De tijd zal op de display opflikkeren. Ga gewoon verder met trappen om de workout te hervatten.

## 6. Volg uw vordering op de display.

Zie stap 4 op page 17.

Het My Trail (mijn pad) tabblad zal een kaart aan-geven van het pad waar u loopt of rent of zal een piste en het aantal rondjes dat u voltooit aangeven.

Het Compete (competitie) tabblad zal tijdens een competitie workout uw vordering tijdens de race weergeven. De bovenste lijn van de het scherm zal tijdens het racen aangeven welk deel van de race u voltooid heeft. De andere lijnen geven de andere racers aan. Het einde van het scherm geeft het einde van de race aan.

## 7. Meet desgewenst uw hartslag.

Zie stap 5 op page 18.

## 8. Zet desgewenst de ventilator aan.

Zie stap 6 op page 18.

## 9. Het bedieningspaneel zal automatisch uitgaan wanneer u met oefenen klaar bent.

Zie stap 7 op page 18.

**Ga naar [www.iFit.com](http://www.iFit.com) voor meer informatie over de iFit instelling.**

**BELANGRIJK:** om aan de blootstellingseisen te voldoen, dienen de antenne en de zender in de iFit module op minstens 20 cm afstand van alle personen te staan en mogen ze niet vlakbij bij welke antenne of zender dan ook staan of erop aangesloten zijn.

## HOE HET GELUIDSSYSTEEM TE GEBRUIKEN

Steek een audiokabel (niet meegeleverd) met een 3,5 mm mannelijke aansluiting aan beide uiteinden van de kabel in de aansluiting op zowel het bedieningspaneel als op uw MP3-, CD-, of andere eigen audio-speler om via het geluidssysteem van het bedieningspaneel muziek of audioboeken af te spelen. **Zorg dat de audiokabel goed ingestoken is. Aandacht: Ga naar uw plaatselijke elektronikawinkel om een audiokabel aan te schaffen.**

Druk vervolgens op de play-toets van uw eigen audio-speler. Pas het volumeniveau aan met de volume toename- of afnametoetsen op het bedieningspaneel of met de volumeregelaar van uw eigen audio-speler.

## HOE DE INSTELLINGEN VAN HET BEDIENINGSPANEEL TE VERANDEREN

Het bedieningspaneel beschikt over een gebruikersinstelling waarmee u gebruiksinformatie kunt bekijken, een meeteenheid kunt kiezen en het contrastniveau van de display kunt bijstellen.

Als een iFit module op het bedieningspaneel aangesloten is, kunt u ook de informatie instelling gebruiken om een audio-instelling voor de stem van de persoonlijke trainer te kiezen, een standaardmenu in te stellen, de status van de iFit module te controleren en op downloads te controleren.

### 1. Kies de informatie instelling.

Houd om de informatie instelling te kiezen, de Display toets een paar seconden lang ingedrukt totdat de informatie instelling op de display verschijnt.

### 2. Bekijk de gebruiksinformatie.

De display zal het totaal aantal uren dat de oefenfiets gebruikt is aangeven. De display zal ook de totale afstand die op de oefenfiets afgelegd is (in mijlen of kilometers) aangeven.

### 3. Kies desgewenst een meeteenheid.

Het woord ENGLISH (Engels) voor Engelse mijlen of het woord METRIC (metrisch) voor metrische kilometers zal op de display verschijnen om aan te geven welke meeteenheid momenteel gekozen is.

Druk om van meeteenheid te switchen herhaaldelijk op de Enter-toets om de gewenste meeteenheid te kiezen.

### 4. Stel desgewenst het contrastniveau van de display bij.

Druk op de afnametoets om het contrastniveau te bekijken. Het huidige gekozen contrastniveau zal op de display verschijnen. Druk op de Quick Touch Resistance (snelle weerstand) toename- en afnametoetsen om het contrastniveau bij te stellen.

### 5. Bepaal of een iFit module op het bedieningspaneel aangesloten is.

Als een iFit module op het bedieningspaneel aangesloten is zal de display de woorden WIFI MODULE of USB MODULE aangeven.

Als er geen module aangesloten is zal de display de woorden NO IFIT MODULE (geen iFit module) aangeven. Ga naar stap 10 als er geen module aangesloten is.

### 6. Kies desgewenst een audio-instelling voor de stem van de persoonlijke trainer.

Druk op de afnametoets om de audio-instelling voor de stem van uw persoonlijke trainer te bekijken. De huidige gekozen audio-instelling voor de stem van de persoonlijke trainer zal op de display verschijnen.

Druk, om de audio-instelling te veranderen, herhaaldelijk op de Enter-toets om de stem van de persoonlijke trainer ON (aan) of OFF (uit) te zetten.

### 7. Stel desgewenst het standaardmenu in.

Druk op de afnametoets om de instelling van het standaardmenu te bekijken. Het standaardmenu is het menu dat op het bedieningspaneel zal verschijnen wanneer u deze inschakelt. Druk herhaaldelijk op de Enter-toets om de handmatige standaardmenu instelling of het iFit menu als standaardmenu te kiezen.

### 8. Controleer desgewenst de status van de iFit module.

Druk op de afnametoets om de iFit status display te bekijken. De woorden CHECK WIFI STATUS (wifi status controleren) of CHECK USB STATUS (usb status controleren) zullen op de display verschijnen.

Druk dan op de Enter-toets. De status van de iFit module zal na een paar seconden op de display verschijnen. Houd de Display toets enkele seconden lang ingedrukt om de display te verlaten.

### 9. Controleer desgewenst op downloads.

Druk op de afnametoets om de downloads display te bekijken. De woorden SEND/RECEIVE DATA (data zenden/ontvangen) zullen op de display verschijnen.

Druk dan op de Enter-toets. Het bedieningspaneel controleert dan op iFit workouts en op firmware downloads.

### 10. Verlaat de informatie instelling.

Druk op de Display toets om de informatie instelling te verlaten.

# ONDERHOUD EN OPLOSSEN VAN PROBLEMEN

Inspecteer alle onderdelen van de oefenfiets regelmatig en draai ze goed vast. De oefenfiets kan met een zachte, vochtige doek schoongemaakt worden. Houd vloeistoffen weg van het bedieningspaneel om schade eraan te voorkomen en houd het bedieningspaneel weg uit direct zonlicht.

## PROBLEMEN MET HET BEDIENINGSPANEEL OPLOSSEN

Zie HOE DE INSTELLINGEN VAN HET BEDIENINGSPANEEL VERANDEREN op page 23 als er lijnen op de display van het bedieningspaneel verschijnen en stel het contrastniveau van de display bij.

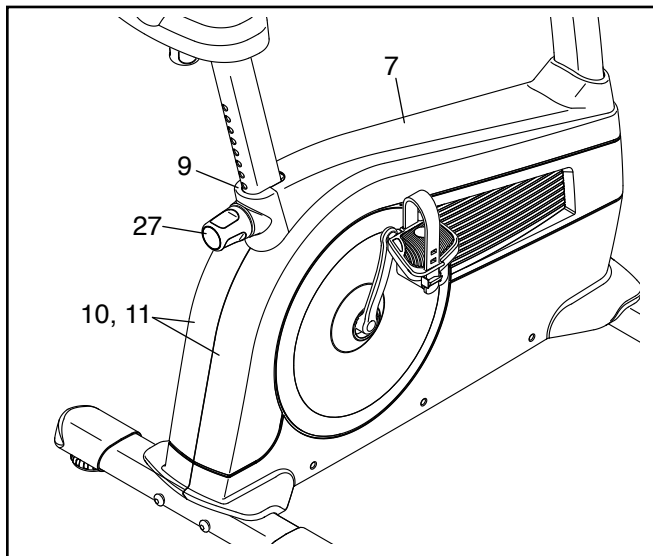
**Bel met het nummer op de kaft van deze handleiding wanneer een nieuwe stroomadapter nodig is. BELANGRIJK: Gebruik alleen een door de fabrikant geleverde stroomadapter om schade aan het bedieningspaneel te voorkomen.**

Zie stap 5 op page 18 als het bedieningspaneel uw hartslag niet aangeeft wanneer u de hartslagmonitor met handgreep gebruikt.

Zie PROBLEMEN OPLOSSEN op page 14 als het bedieningspaneel uw hartslag niet aangeeft wanneer u de borstkas hartslagmonitor gebruikt.

## HOE DE BLADVEERSCHAKELAAR BIJ TE STELLEN

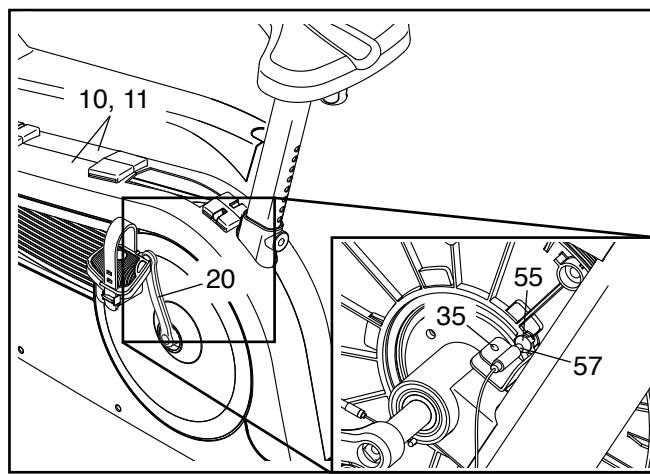
De bladveerschakelaar moet bijgesteld worden wanneer het bedieningspaneel geen juiste feedback aangeeft. **Trek eerst de stroomadapter uit om de bladveerschakelaar bij te stellen.**



Verwijder vervolgens de Knop van de Buis van de Zitting (27), trek de Knop van het Scherm (9) weg, en schuif de Kap van het Scherm (7) naar boven.

Verwijder dan alle Schroeven (niet afgebeeld) uit het Linker en het Rechter Scherm (10, 11).

Trek de bovenkanten van de Schermen (10, 11) voorzichtig uit elkaar en zoek naar de Bladveerschakelaar (57). Maak de #8 x 19mm Schroef (35) los, maar verwijder deze niet.



Draai vervolgens aan de Arm van de Linker Krukas (20) totdat een Magneet (55) op gelijke lijn met de Bladveerschakelaar (57) ligt. Schuif de Bladveerschakelaar wat dichterbij of verder van de Magneet. Draai dan de #8 x 19mm Schroef (35) weer vast.

Steek de stroomadapter in en laat draai de Arm van de Linker Krukas (20) eventjes draaien. Herhaal deze procedure tot de displays van het bedieningspaneel juiste feedback weergeven.

Maak de onderdelen weer vast wanneer de bladveerschakelaar goed bijgesteld is.

# RICHTLIJNEN VOOR HET OEFENEN

## WAARSCHUWING:




voordat u begint met dit of een ander oefeningenprogramma, dient u een arts te consulteren. Dit is vooral belangrijk voor personen boven de 35 jaar of personen met bestaande gezondheidsproblemen.

De polssensor is geen medisch apparaat. Diverse factoren kunnen invloed hebben op nauwkeurigheid van de hartslagwaarden. De polssensor is alleen bedoeld als hulpmiddel bij de oefening voor het bepalen van de hartslag over het algemeen.

Deze richtlijnen helpen u bij het plannen van uw oefeningenprogramma. Voor meer gedetailleerde oefeninginformatie, dient u een erkend boek te kopen of uw arts te consulteren. Onthoud dat goede voeding en voldoende rust essentieel zijn voor succesvolle resultaten.

## INTENSITEIT VAN OEFENINGEN

Of het nu uw doel is om vet te verbranden of om uw hart en vaatsysteem te versterken, het uitvoeren van oefeningen met de juiste intensiteit is de sleutel voor het bereiken van resultaten. U kunt uw hartslag gebruiken als gids voor het vinden van het juiste intensiteitsniveau. De grafiek hieronder toont de aanbevolen hartslagen voor het verbranden van vet en voor een aerobic oefening.

165	155	145	140	130	125	115	
145	138	130	125	118	110	103	
125	120	115	110	105	95	90	
<hr/>							
20	30	40	50	60	70	80	

Voor het vinden van het juiste intensiteitsniveau, zoekt u uw leeftijd onderaan de grafiek (leeftijden worden afgerond naar het dichtstbijzijnde tiental). De drie getallen boven uw leeftijd bepalen uw "trainingszone." Het laagste nummer is uw hartslag voor het verbranden van vet, het middelste nummer is uw hartslag voor het maximaal verbranden van vet en het hoogste nummer is de hartslag voor de aerobic-oefening.

**Vet verbranden**—Om op doeltreffende wijze vet te verbranden, moet u gedurende een aanhoudende periode oefeningen doen op een laag intensiteitsniveau. Tijdens de eerste minuten van de oefening gebruikt uw lichaam *koolhydraatcalorieën* voor de energie. Pas na de eerste minuten van de oefening gebruikt uw lichaam opgeslagen *vetcalorieën* voor de energie. Als het uw doel is om vet te verbranden dient u de intensiteit van de oefening aan te passen tot uw hartslag zich bij het laagste nummer in uw trainingszone bevindt. Voor maximale vetverbranding, dient u te oefenen met uw hartslag in het middelste nummer van uw trainingszone.

**Aerobic-oefening**—Als het uw doel is om uw hart en vaatsysteem te versterken dan moet u een aerobic-oefening uitvoeren die zorgt voor activiteit die grote hoeveelheden zuurstof vereist gedurende langere perioden. Voor een aerobic-oefening past u de intensiteit van uw oefening aan tot uw hartslag in de buurt is van het hoogste nummer van uw trainingszone.

## RICHTLIJNEN VOOR EEN TRAINING

**Warming up**—Start met strekken en lichte oefeningen gedurende 5 tot 10 minuten. Een warming-up zorgt dat u uw lichaamstemperatuur, hartslag en bloeddoodstroming verhoogt in voorbereiding op de training.

**Trainingszone-oefening**—Oefen gedurende 20 tot 30 minuten met uw hartslag in uw trainingszone. (Gedurende de eerste weken van uw oefeningenprogramma, dient u uw hartslag niet langer dan 20 minuten in uw trainingszone te houden.) Adem regelmatig en diep bij het uitvoeren van de oefening; houd uw adem niet in.

**Afkoelen**—Eindig met 5 tot 10 minuten strekken. Strecken verhoogt de flexibiliteit van de spieren en helpt problemen na de oefening voorkomen.

## FREQUENTIE VAN DE OEFENINGEN

Om uw conditie te behouden of te verbeteren, dient u drie trainingen per week te doen, met ten minste één rustdag tussen de trainingen. Na een aantal maanden regelmatig oefeningen doen, kunt u desgewenst maximaal vijf trainingen per week doen. Onthoud dat het dagelijks regelmatig en met plezier doen van oefeningen de sleutel tot uw succes is.

# LIJST MET ONDERDELEN

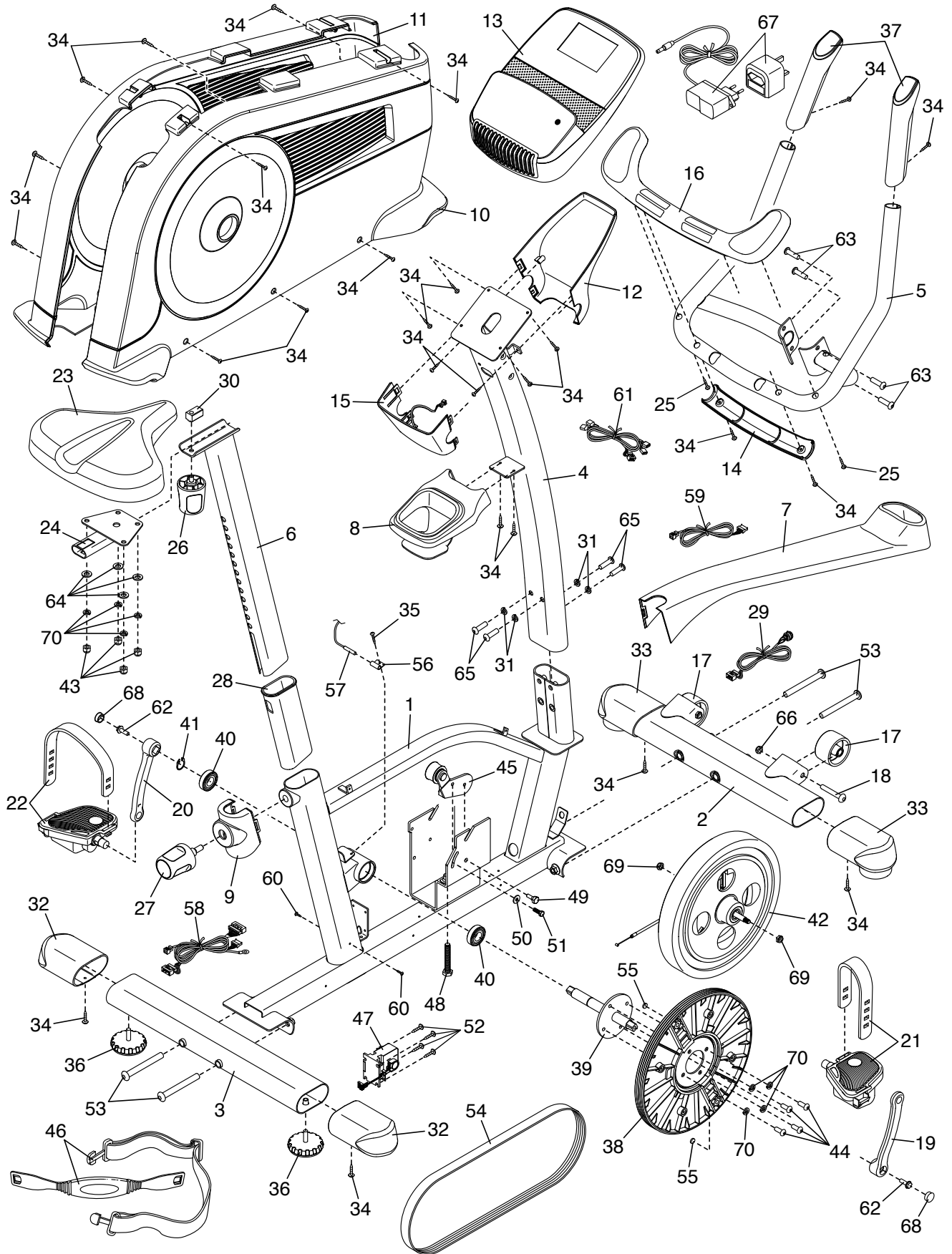
Modelnr. SFEVEX80713.0 R0713A

Nr.	Aant.	Beschrijving	Nr.	Aant.	Beschrijving
1	1	Onderstel	36	2	Stelpoot
2	1	Voorste Stabilisator	37	2	Handgreep
3	1	Achterste Stabilisator	38	1	Katrol
4	1	Staander	39	1	Krukas
5	1	Handgreep	40	2	Lager van de Krukas
6	1	Buis van de Zitting	41	1	Borgring
7	1	Kap van het Scherm	42	1	Weerstandmechanisme
8	1	Accessoirehouder	43	4	M8 Borgmoer
9	1	Knop van het Scherm	44	4	M8 x 10mm Bout
10	1	Rechter Scherm	45	1	Rad
11	1	Linker Scherm	46	1	Borstkas Hartslagmonitor
12	1	Voorste Kap van het Bedieningspaneel	47	1	Weerstandmotor
13	1	Bedieningspaneel	48	1	M10 x 65mm Inbusschroef
14	1	Onderste Kap van de Handgreep	49	1	M6 x 20mm Inbusschroef
15	1	Achterste Kap van het Bedieningspaneel	50	1	M6 Tussenring
16	1	Bovenste Kap van de Handgreep	51	1	M6 x 20mm Schroef
17	2	Wiel	52	4	#10 x 15mm Schroef
18	2	M10 x 62mm Bout	53	4	M10 x 110mm Schroef
19	1	Rechter Arm van de Krukas	54	1	Aandrijfriem
20	1	Linker Arm van de Krukas	55	2	Magneet
21	1	Rechter Pedaal/Riem	56	1	Klem
22	1	Linker Pedaal/Riem	57	1	Bladveerschakelaar/Draad
23	1	Zitting	58	1	Harnas van de Hoofddraad
24	1	Drager van de Zitting	59	1	Draadharnas van de Ontvanger
25	2	#8 x 22mm Schroef	60	2	#6 x 13mm Schroef
26	1	Knop van de Zitting	61	1	Draad voor de Hartslag
27	1	Knop van de Buis van de Zitting	62	2	5/16" Flensschroef
28	1	Huls van de Buis van de Zitting	63	4	M8 x 16mm Schroef
29	1	Contactdoos voor de Stroom/Draad	64	4	M8 Tussenring
30	1	Beugel van de Zitting	65	4	M10 x 15mm Schroef
31	4	M10 Tussenring	66	2	M10 Klemmoer
32	2	Kap van de Achterste Stabilisator	67	1	Stroomadapter
33	2	Kap van de Voorste Stabilisator	68	2	Kap van de Krukas
34	26	M4 x 16mm Schroef	69	2	M10 Flensmoer
35	1	#8 x 19mm Schroef	70	8	M10 Gespleten Tussenring
			*	–	Gebruikershandleiding

Aandacht: deze technische gegevens kunnen zonder voorafgaande kennisgeving worden gewijzigd. Kijk op de achterkant van deze gebruiksaanwijzing voor informatie over te bestellen onderdelen. \*Deze onderdelen worden niet getoond.

# GEDETAILEERDE TEKENING

Modelnr. SFEVEX80713.0 R0713A



---

# HET BESTELLEN VAN ONDERDELEN

Bekijk de omslag van deze handleiding voor het bestellen van vervangende onderdelen. Zorg ervoor dat u de volgende informatie bij de hand hebt wanneer u contact met ons opneemt:

- het modelnummer en het serienummer van het apparaat (raadpleeg de omslag van deze handleiding)
- de naam van het apparaat (raadpleeg de omslag van deze handleiding)
- het nummer van het onderdeel en de beschrijving (zie LIJST MET ONDERDELEN en GEDETAILLEERDE TEKENING aan het eind van deze handleiding)

---

## RECYCLING INFORMATIE

**Dit elektronische product mag niet bij het gemeentelijk afval worden gegooid. Om het milieu te beschermen, moet dit product volgens de wet worden gerecycleerd aan het einde van de levenscyclus.**

Maak gebruik van installaties voor hergebruik die bevoegd zijn voor het verwerken van dit soort afval in uw streek. Zo helpt u het milieu te beschermen en de Europese normen voor milieubescherming te verbeteren. Als u meer informatie nodig hebt over veilige en correcte afvalverwijdering, neem dan contact op met uw plaatselijke gemeentedienst of de winkel waar u dit product hebt gekocht.

