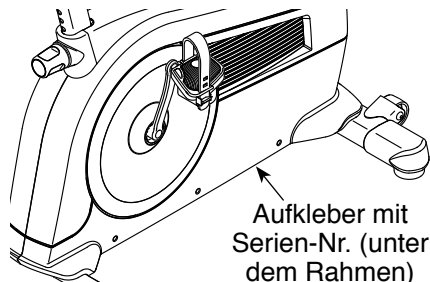


FREEMOTION® 350U

Modell-Nr. SFEVEX80713.0

Serien-Nr. _____

Schreiben Sie die Seriennummer für späteren Gebrauch an die freie Stelle oben.



KUNDENDIENST

Bei Fragen und fehlender oder beschädigter Teile, kontaktieren Sie den Kundendienst (siehe Informationen unten), oder kontaktieren Sie das Geschäft wo Sie dieses Produkt gekauft haben.

0800 589 09 88

Mo - Fr 12:00 - 18:00 CET

Internetseite:

www.iconsupport.eu

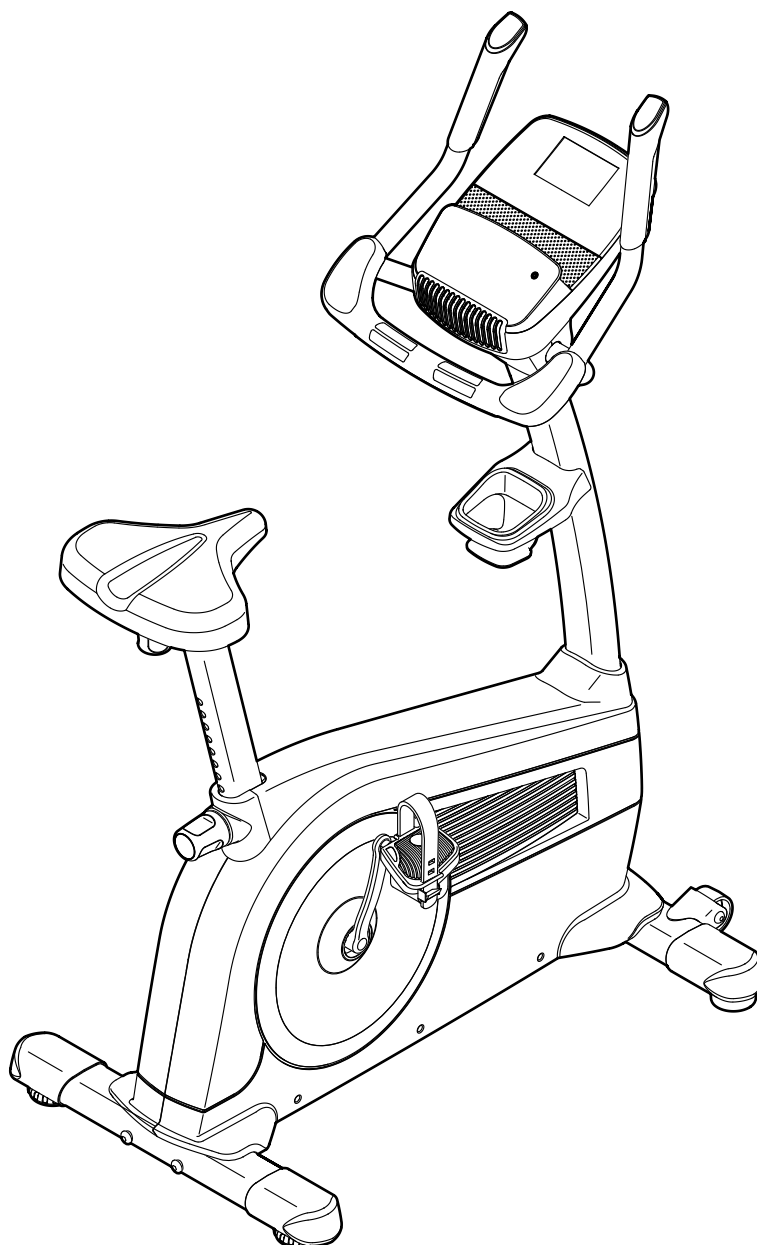
Email:

csuk@iconeurope.com

VORSICHT

Lesen Sie bitte aufmerksam alle Anleitungen, bevor Sie dieses Gerät in Betrieb nehmen. Verwahren Sie diese Bedienungsanleitung für späteren Gebrauch.

BEDIENUNGSANLEITUNG



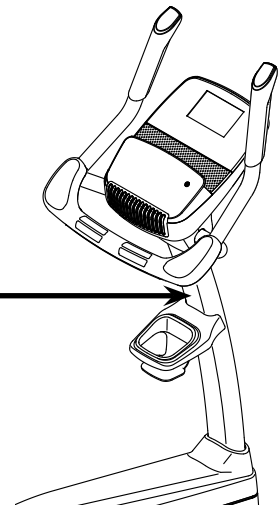
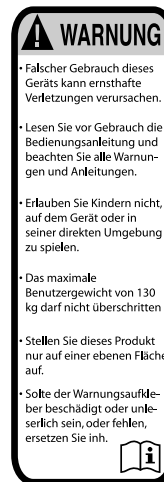
www.iconeurope.com

INHALTSVERZEICHNIS

WARNUNGS-AUFKLEBER ANBRINGEN	2
WICHTIGE VORSICHTSMASSNAHMEN	3
BEVOR SIE ANFANGEN	4
DIAGRAMM FÜR DIE IDENTIFIZIERUNG DER TEILE	5
MONTAGE	6
DER HERZFREQUENZMESSER	14
BEDIENUNG DES TRIMMFAHRRADS	15
WARTUNG UND FEHLERSUCHE	24
TRAININGSRICHTLINIEN	25
TEILELISTE	26
DETAILZEICHNUNG	27
BESTELLUNG VON ERSATZTEILEN	Rückseite
INFORMATION ZUM PRODUKTRECYCLING	Rückseite

WARNUNGS-AUFKLEBER ANBRINGEN

Der hier abgebildete Warnungsaufkleber liegen mit dieser produkt bei. Kleben Sie diese so auf dem englische Aufkleber, dass dem deutsche Aufkleber der englische überdecke. Der hier abgebildete Warnungsaufkleber wurde an den angezeigten Stellen angebracht. **Sollte ein Aufkleber fehlen oder unlesbar sein, kontaktieren Sie den Kundendienst auf der Vorderseite dieser Bedienungsanleitung, um einen kostenlosen Ersatzaufkleber anzufordern. Kleben Sie den Aufkleber dann an die angezeigte Stelle.** Anmerkung: Der Aufkleber ist nicht unbedingt in wahrer Grösse abgebildet.



WICHTIGE VORSICHTSMASSNAHMEN

⚠️ WARNUNG: Um ernsthafte Verletzungen zu vermeiden, lesen Sie bitte alle wichtigen Vorsichtsmaßnahmen und Anleitungen in dieser Bedienungsanleitung und alle Warnungen, die auf dem Trimmfahrrad angebracht wurden, bevor Sie dieses Trimmfahrrad benutzen. Der Hersteller (ICON) übernimmt keine Haftung für Personen- oder Sachschäden, die durch dieses Produkt oder seine Benutzung entstanden sind.

1. Der Eigentümer ist dafür verantwortlich, dass alle Benutzer des Trimmfahrrads hinreichend über alle Vorsichtsmaßnahmen informiert sind.
2. Bevor Sie mit diesem oder irgendeinem anderen Trainingsprogramm beginnen, konsultieren Sie bitte zunächst Ihren Arzt. Dies ist besonders für Personen über 35 Jahre oder für Personen mit Gesundheitsproblemen wichtig.
3. Verwenden Sie Ihr Trimmfahrrad nur so, wie es in dieser Bedienungsanleitung beschrieben wird.
4. Das Trimmfahrrad ist nur für den Hausgebrauch zugelassen. Verwenden Sie das Trimmfahrrad nicht in kommerziellem, verpachtetem oder institutionellem Rahmen.
5. Benutzen Sie das Trimmfahrrad nur im Haus und halten Sie es von Feuchtigkeit und Staub fern. Stellen Sie das Trimmfahrrad auf keinen Fall in einer Garage, auf einer überdachten Terrasse oder in der Nähe von Wasser auf.
6. Stellen Sie das Trimmfahrrad auf eine ebene Fläche und lassen Sie mindestens 0,6 m Freiraum um das Trimmfahrrad herum. Legen Sie zum Schutz des Bodens oder Teppichs eine Unterlage unter das Trimmfahrrad.
7. Inspizieren Sie regelmäßig alle Teile und ziehen Sie sie, wenn notwendig, nach. Abgenutzte Teile müssen sofort ersetzt werden.
8. Kinder unter 12 Jahren und Haustiere müssen vom Trimmfahrrad jederzeit ferngehalten werden.
9. Tragen Sie während des Trainings angemessene Kleidung. Tragen Sie keine zu lockere Kleidung, die sich im Trimmfahrrad verfangen könnte. Zum Schutz Ihrer Füße sollten Sie immer Sportschuhe tragen.
10. Das Trimmfahrrad sollte nicht von Personen benutzt werden, die mehr als 125 kg wiegen.
11. Seien Sie beim Auf- und Absteigen sehr vorsichtig.
12. Der Herzfrequenzsensor ist kein medizinisches Instrument. Verschiedene Faktoren, wie zum Beispiel die Bewegungen des Benutzers, könnten die Genauigkeit der Herzfrequenzmessung beeinträchtigen. Der Herzfrequenzsensor ist nur als Trainingshilfe gedacht, um die Herzfrequenz-Trends im Allgemeinen zu beobachten.
13. Halten Sie Ihren Rücken immer gerade, während Sie das Trimmfahrrad benutzen. Krümmen Sie Ihren Rücken nicht.
14. Überanstrengung beim Training kann zu ernsthaften Verletzungen oder sogar zum Tod führen. Wenn Sie sich einer Ohnmacht nahe fühlen oder Schmerzen während des Trainings verspüren, beenden Sie das Training sofort und ruhen Sie sich aus.

BEVOR SIE ANFANGEN

Vielen Dank, dass Sie sich für das revolutionäre FREEMOTION® 350 U Trimmfahrrad entschieden haben. Radfahren ist einer der effektivsten Übungen, um das Herz-Kreislaufsystem zu stärken, Ausdauer zu erhöhen, und um den Körper zu tonen. Das 350 U Trimmfahrrad bietet eine beeindruckende Auswahl an Funktionen an, um Ihre Workouts zu Hause effektiver und angenehmer zu gestalten.

Lesen Sie bitte zu Ihrem eigenen Vorteil diese Bedienungsanleitung genauestens durch, bevor Sie das Trimmfahrrad in Betrieb nehmen. Sollten Sie nach der Lektüre dieser Bedienungsanleitung

noch Fragen haben, finden Sie die Kontaktinformation auf der Vorderseite. Damit wir Ihnen schneller helfen können, halten Sie bitte die Produktmodellnummer und die Seriennummer bereit, bevor Sie mit uns in Kontakt treten. Die Modellnummer und die Stelle, wo der Aufkleber mit der Seriennummer angebracht ist, finden Sie auf der Vorderseite der Bedienungsanleitung.

Bevor Sie weiterlesen, werfen Sie bitte zuerst einen Blick auf die unten abgebildete Zeichnung und machen Sie sich mit den gekennzeichneten Einzelteilen vertraut.

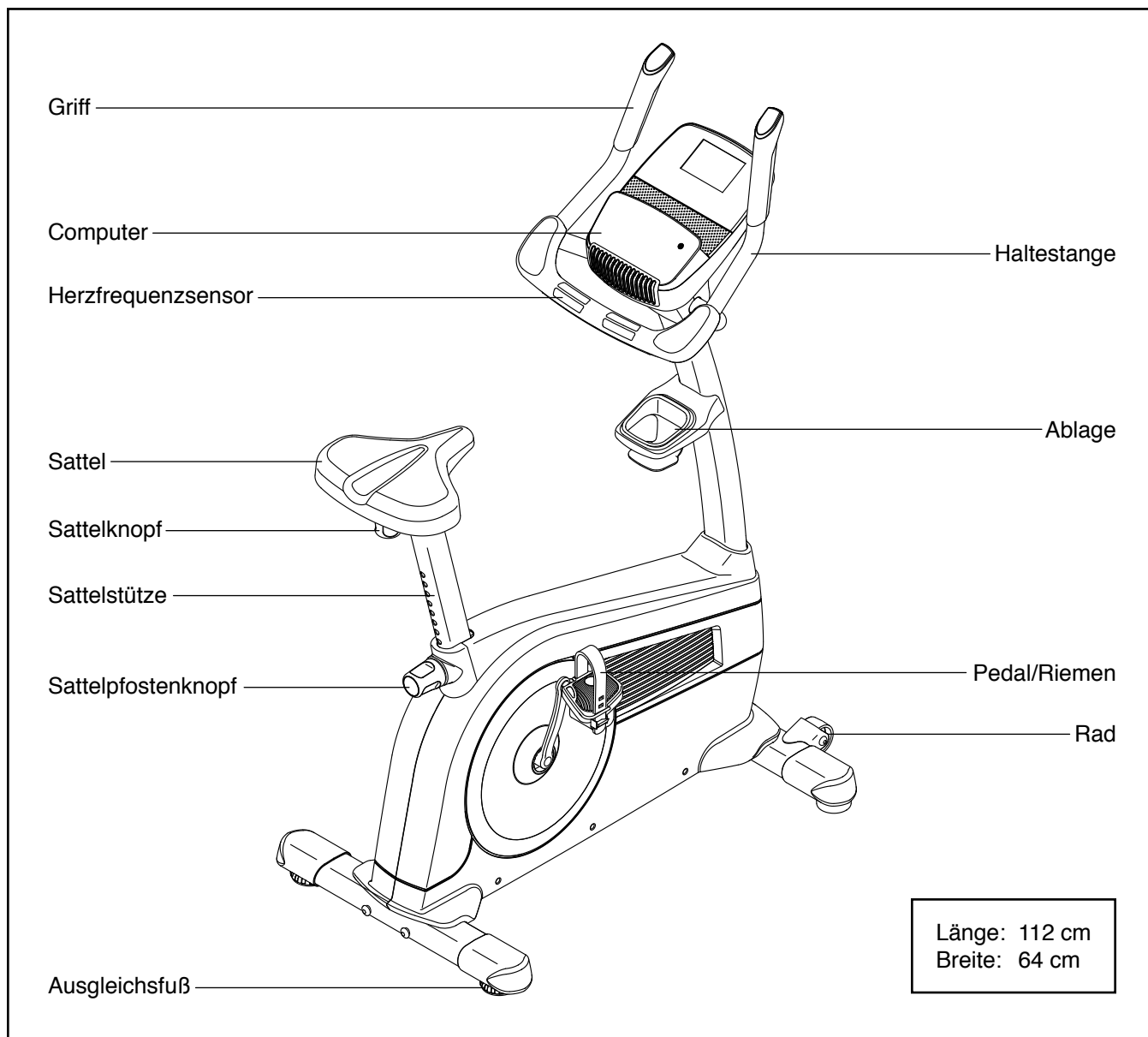
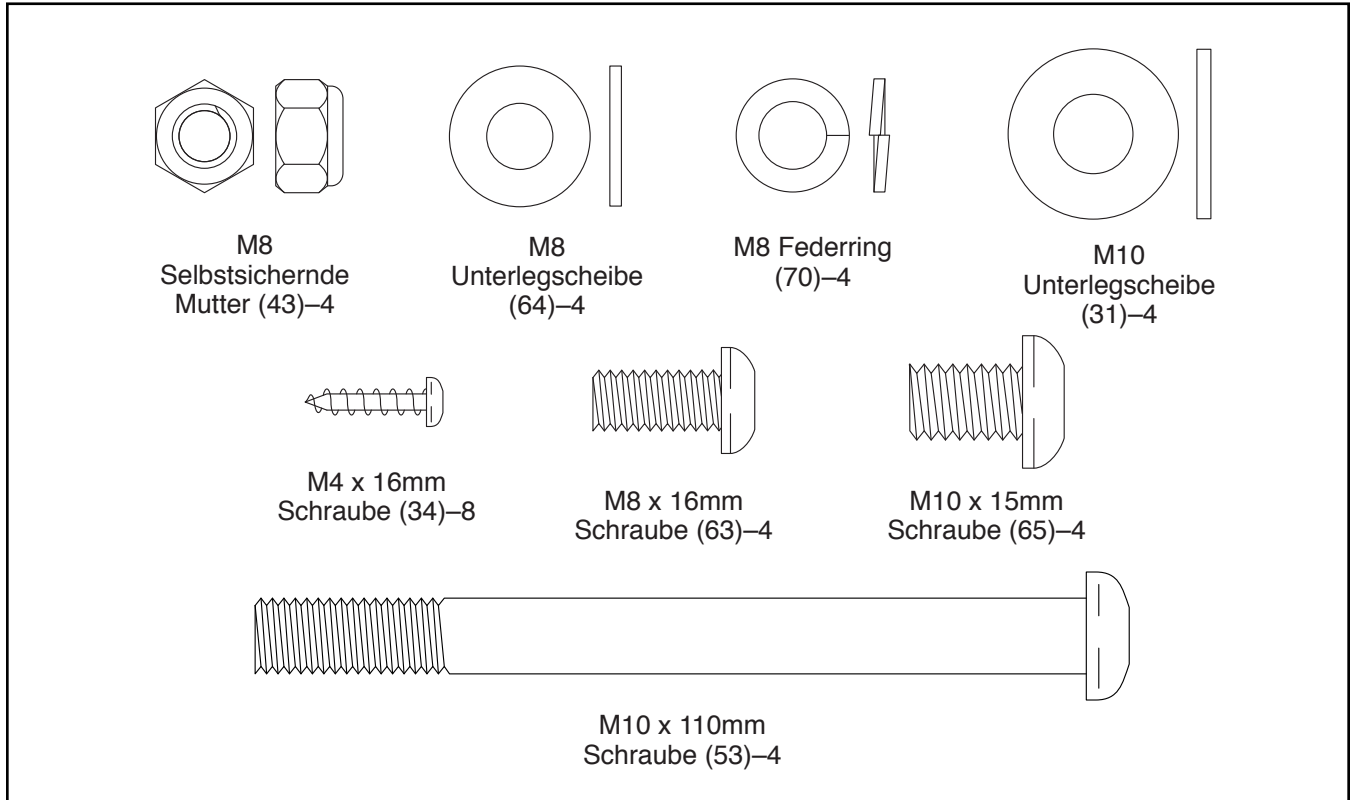


DIAGRAMM FÜR DIE IDENTIFIZIERUNG DER TEILE

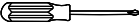
Beziehen Sie sich auf die Abbildungen unten, um die kleinen Teile, die in der Montage verwendet werden, zu identifizieren. Die Zahlen in Klammern sind die Bestellnummern, welche mit den Zahlen der TEILELISTE am Ende dieser Bedienungsanleitung übereinstimmen. Die Zahl hinter der Klammer gibt an, wieviele solche Teile bei der Montage gebraucht werden. **Anmerkung: Sollte sich ein Teil nicht im Teilesack befinden, sehen Sie erst nach, ob es nicht schon angebracht worden ist. Möglicherweise sind auch einige Extrateile beigelegt worden.**




MONTAGE

- Zur Montage braucht man zwei Personen.
- Legen Sie alle Teile an einen freigelegten Ort und entfernen Sie die Verpackungsmaterialien. Werfen Sie diese jedoch erst weg, wenn die Montage komplett fertiggestellt ist.
- Die linken Teile sind mit einem „L“ oder mit „Links“ markiert und die rechten Teile mit einem „R“ oder „Rechts“.
- Um kleine Teile zu identifizieren, siehe Seite 5.

- Zur Montage werden außer der mitgelieferten Werkzeuge auch die folgenden Werkzeuge benötigt:

ein Kreuzschlitzschraubendreher 

ein Schraubenschlüssel 

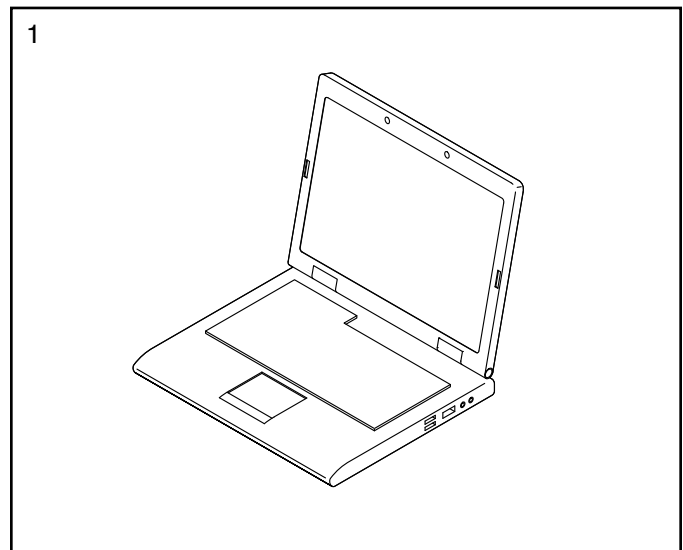
ein Gummihammer 

Die Montage wird erleichtert, wenn man einen Schlüsselsatz besitzt. Um ein Beschädigen der Teile zu vermeiden, benutzen Sie keine Elektrowerkzeuge.

1. Registrieren Sie Ihr Produkt auf www.iconsupport.eu.

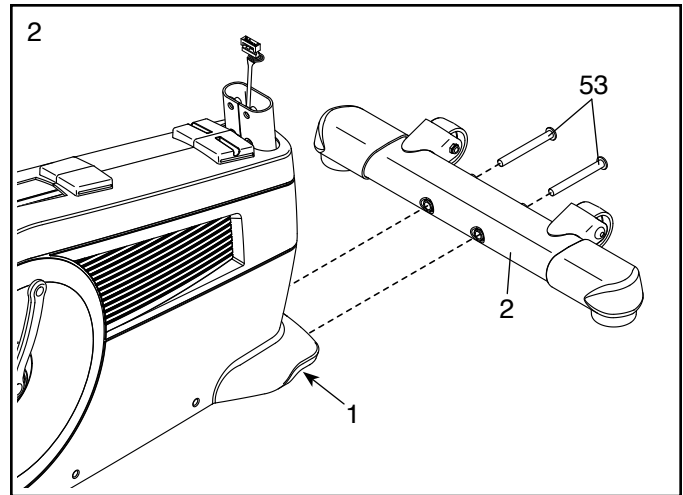
- Aktiviert Ihre Garantie
- Erspart Ihnen wertvolle Zeit falls Sie jemals den Kundendienst kontaktieren müssen
- Ermöglicht uns, Sie bei Aktualisierungen und anderen Angeboten zu benachrichtigen

Anmerkung: Falls Sie keinen Internetanschluss haben, rufen Sie den Kundendienst (siehe Vorderseite dieser Bedienungsanleitung) an.

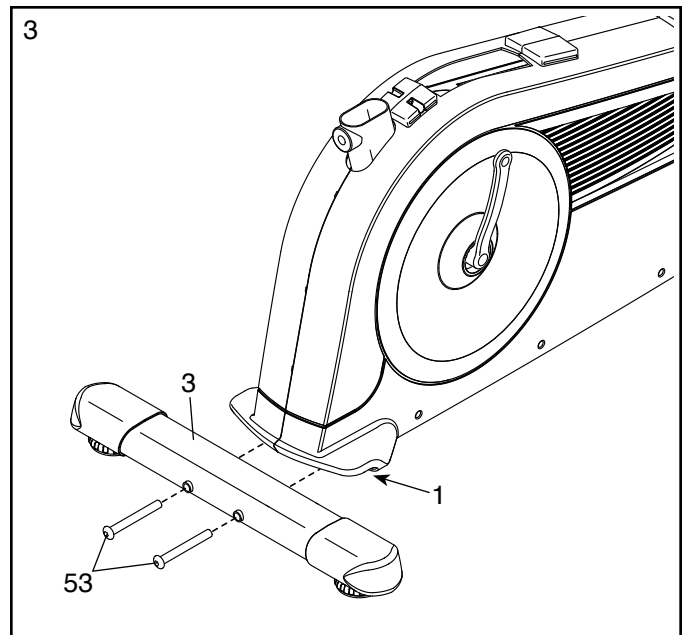


- 2 Identifizieren Sie die vordere Stützstange (2) und legen Sie diesen wie abgebildet aus.

Befestigen Sie die vordere Stützstange (2) mit zwei M10 x 110mm Schrauben (53) am Rahmen (1).



- 3 Befestigen Sie die hintere Stützstange (3) mit zwei M10 x 110mm Schrauben (53) am Rahmen (1).

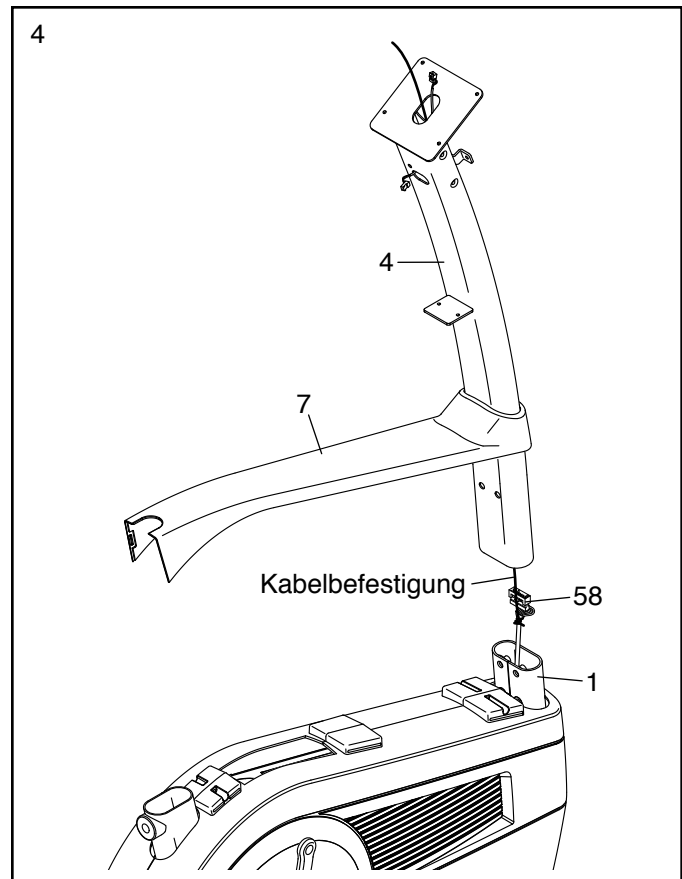


- 4 Legen Sie den Pfosten (4) und die Schutzschild-Abdeckung (7) wie abgebildet aus. Schieben Sie die Schutzschild-Abdeckung nach oben auf den Pfosten auf.

Lassen Sie eine zweite Person den Pfosten (4) und die Schutzschild-Abdeckung (7) nahe den vorderen Teil des Rahmens (1) halten.

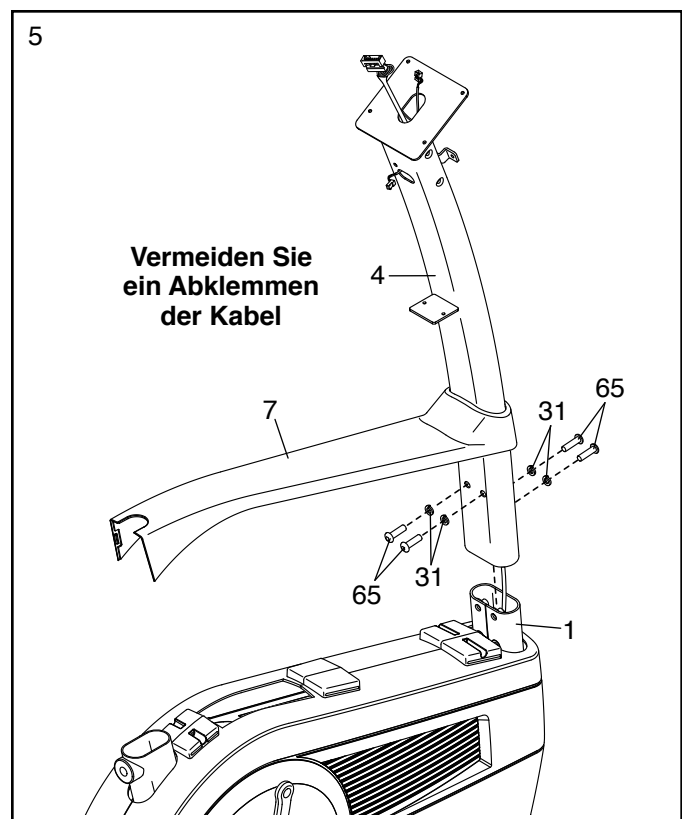
Finden Sie die Kabelbefestigung innerhalb des Pfostens (4). Binden Sie das untere Ende der Kabelbefestigung an den Hauptkabelbaum (58).

Ziehen Sie das andere Ende der Kabelbefestigung nach oben bis der Hauptkabelbaum (58) durch den Pfosten (4) geleitet wurde.



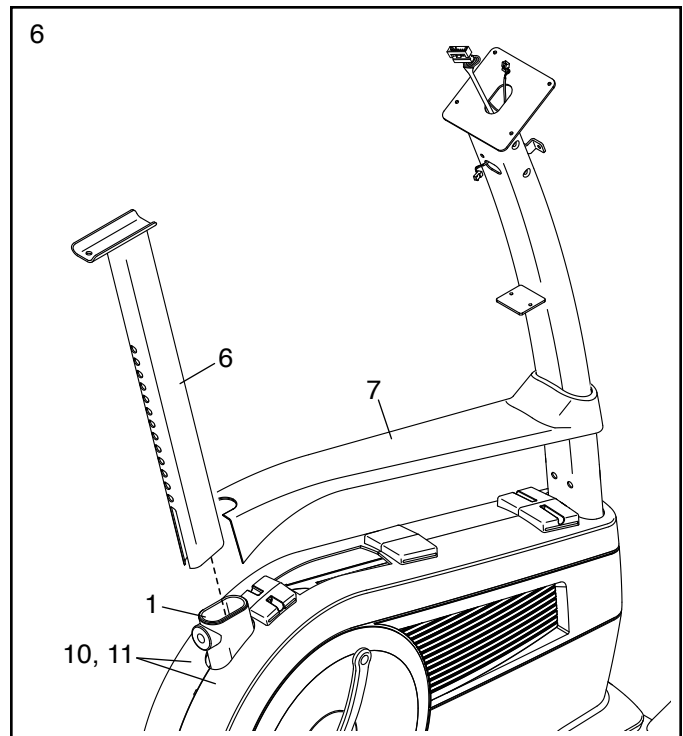
- 5 **Tipp: Vermeiden Sie ein Abklemmen der Kabel.** Schieben Sie den Pfosten (4) auf den Rahmen (1) auf. Befestigen Sie den Pfosten mit vier M10 x 15mm Schrauben (65) und vier M10 Unterlegscheiben (31). **Drehen Sie alle vier Schrauben zuerst ein bevor Sie diese festziehen.**

Drücken Sie die Schutzschild-Abdeckung (7) noch nicht fest.



- 6 Legen Sie die Sattelstütze (6) wie abgebildet aus, und fügen Sie diesen in den Rahmen (1) ein.

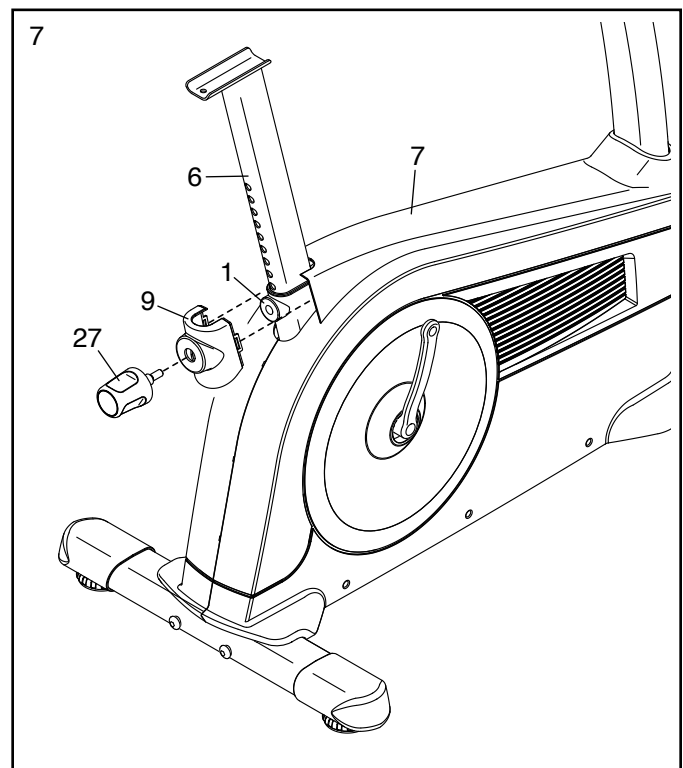
Schieben Sie dann die Schutzschild-Abdeckung (7) nach unten und drücken Sie diese auf das rechte und linke Schutzschild (10, 11) auf.



- 7 Legen Sie das Knopf-Schutzschild (9) wie abgebildet aus, und drücken Sie diesen auf die Schutzschild-Abdeckung (7) auf.

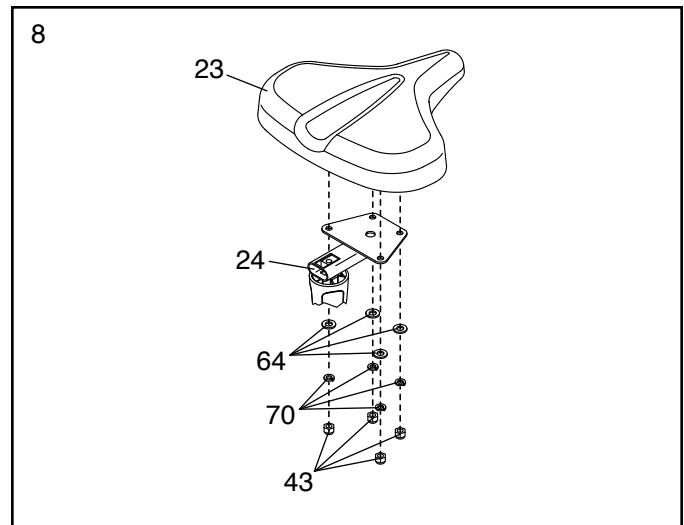
Als nächstes, drehen Sie den Sattelpfostenknopf (27) in den Rahmen (1) fest.

Lockern Sie den Sattelpfostenknopf (27). Ziehen Sie dann am Sattelpfostenknopf, schieben Sie die Sattelstütze (6) nach oben oder nach unten auf die gewünschte Position, und lassen Sie dann den Sattelpfostenknopf los. **Bewegen Sie die Sattelstütze leicht nach oben oder nach unten um sicherzustellen, dass der Sattelpfostenknopf (27) in einer der Verstelllöcher in der Sattelstütze eingerastet ist.** Ziehen Sie dann den Sattelpfostenknopf an.



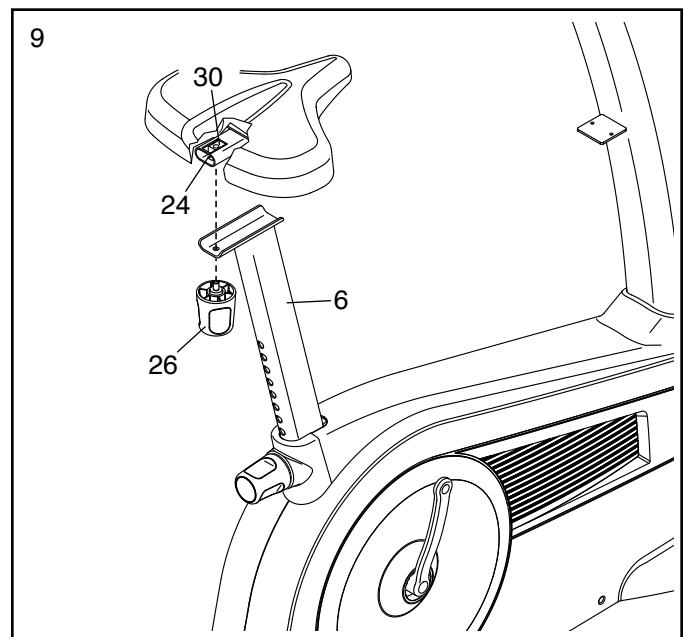
- 8 Richten Sie den Sattel (23) und die Sattelhalterung (24) wie abgebildet aus.

Befestigen Sie den Sattel (23) an die Sattelhalterung (24) mit vier M8 selbstsichernde Muttern (43), vier M8 Federringe (70) und vier M8 Unterlegscheiben (64). **Anmerkung: Die selbstsichernde Muttern, Federringe und Unterlegscheiben könnten schon am Sattel angebracht sein.**



- 9 Entfernen Sie den Sattelknopf (26) von der Sattelklammer (30) innerhalb der Sattelhalterung (24).

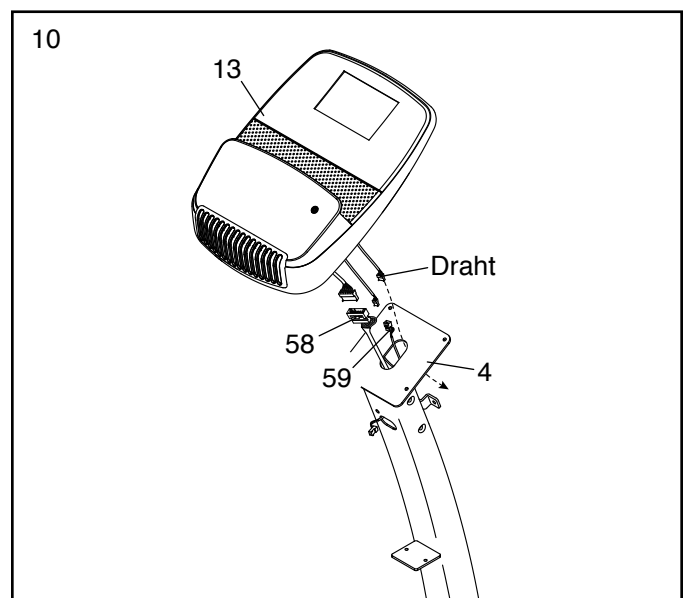
Als nächstes, setzen Sie die Sattelhalterung (24) auf die Sattelstütze (6) auf. Fügen Sie den Sattelknopf (26) nach oben in die Sattelstütze ein, und drehen Sie den Sattelknopf in die Sattelklammer (30) innerhalb der Sattelhalterung fest.



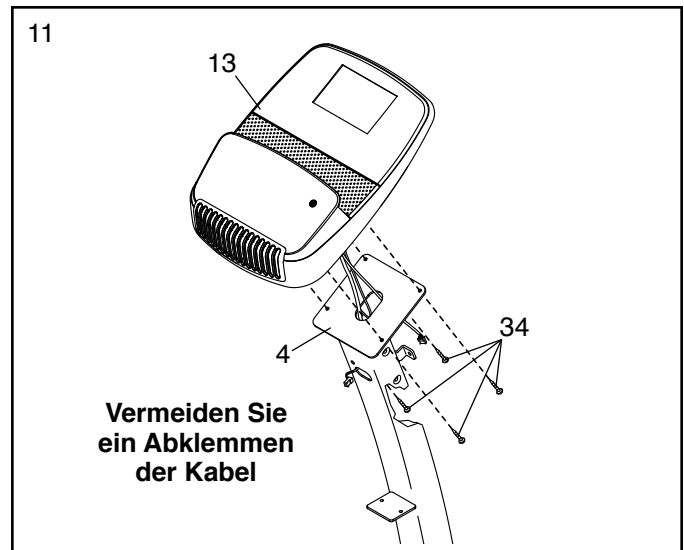
- 10 Während eine zweite Person den Computer (13) nahe des Pfostens (4) hält, verbinden Sie den Hauptkabelbaum (58) und den Empfänger-Kabelbaum (59) mit den dazugehörigen Kabeln des Computers.

Als nächstes, fügen Sie das dritte Kabel am Computer (13) nach unten durch die große Öffnung im Pfosten (4) ein.

Schieben Sie das übrige Kabel in den Computer (13) oder Pfosten (4).



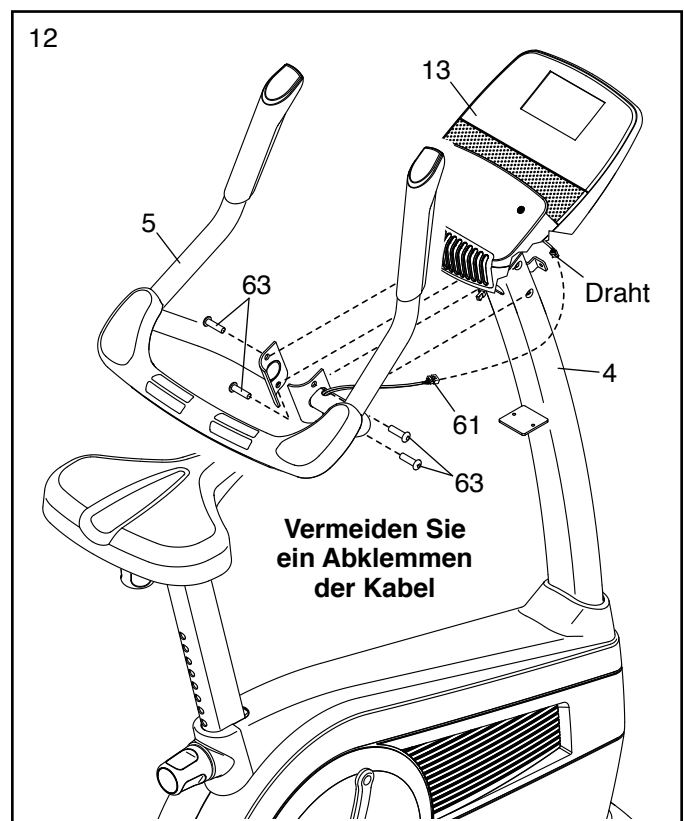
- 11 **Tipp: Vermeiden Sie ein Abklemmen der Kabel.** Befestigen Sie den Computer (13) mit vier M4 x 16mm Schrauben (34) am Pfosten (4).



- 12 Lassen Sie eine zweite Person die Griffstange (5) an den Pfosten (4) halten.

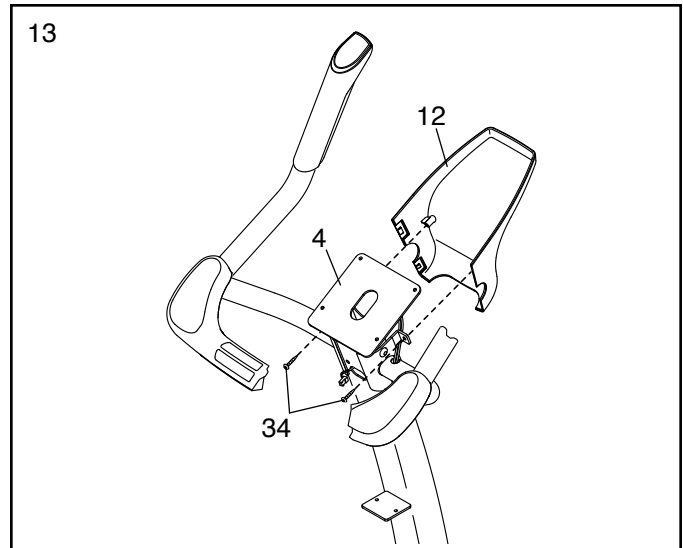
Verbinden Sie das Pulskabel (61) mit dem angezeigten Kabel am Computer (13).

Tipp: Vermeiden Sie ein Abklemmen der Kabel. Befestigen Sie die Griffstange (5) an den Pfosten (4) mit vier M8 x 16mm Schrauben (63). **Drehen Sie alle vier Schrauben zuerst ein, bevor Sie diese festziehen.**



13 Anmerkung: Der Computer wird in diesem Schritt wegen der Klarheit nicht abgebildet.

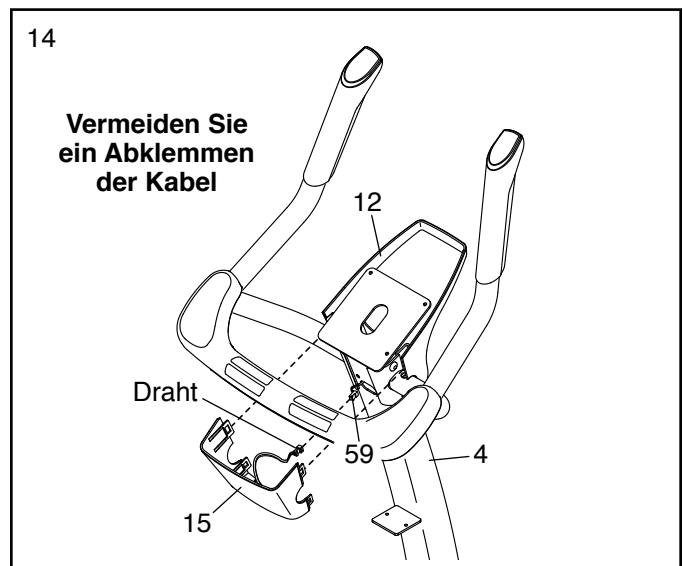
Befestigen Sie die vordere Computerabdeckung (12) mit vier M4 x 16mm Schrauben (34) am Pfosten (4).



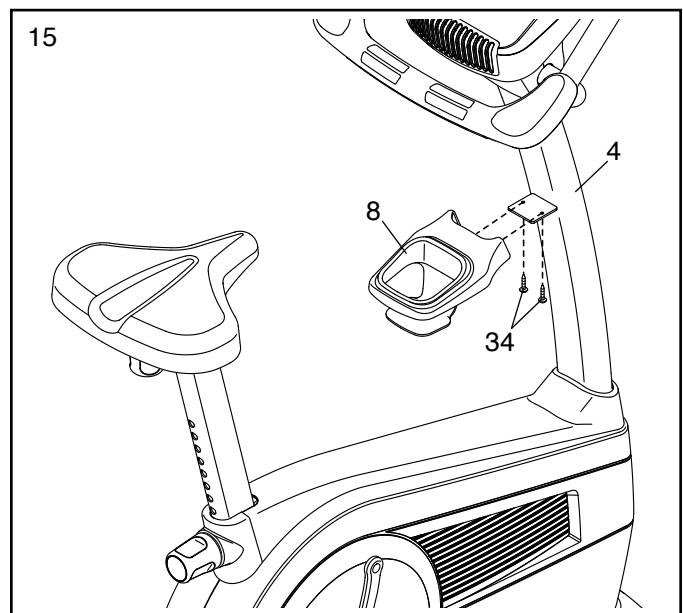
14 Anmerkung: Der Computer wird in diesem Schritt wegen der Klarheit nicht abgebildet.

Halten Sie die hintere Computerabdeckung (15) nahe des Pfostens (4). Verbinden Sie den Draht am hinteren Teil der Computerabdeckung mit dem Empfänger-Kabelbaum (59).

Tipp: Vermeiden Sie ein Abklemmen der Kabel. Drücken Sie die hintere Computerabdeckung (15) auf die vordere Computerabdeckung (12) auf.



15 Befestigen Sie die Ablage (8) mit zwei M4 x 16mm Schrauben (34) an den Pfosten (4).

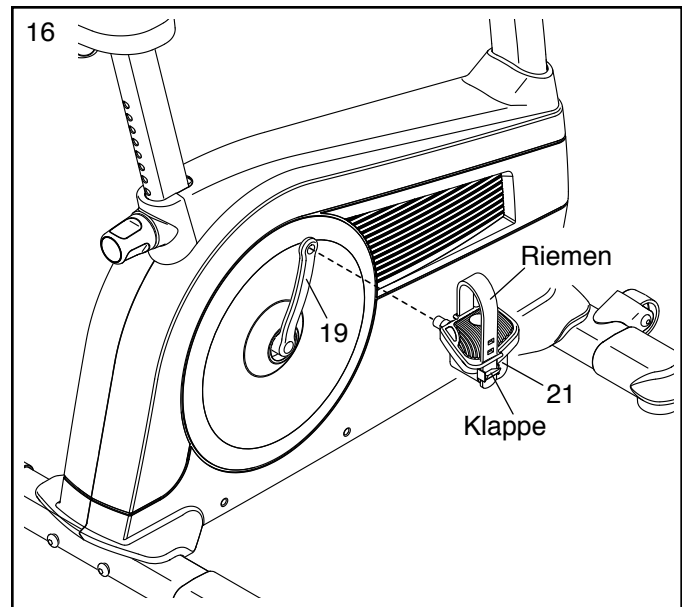


16 Identifizieren Sie das rechte Pedal (21).

Ziehen Sie mithilfe eines Schraubenschlüssels das rechte Pedal (21) **im Uhrzeigersinn** in den rechten Kurbelarm (19) **fest**.

Ziehen Sie das linke Pedal (nicht abgebildet) **gegen den Uhrzeigersinn** in den linken Kurbelarm (nicht abgebildet) fest.

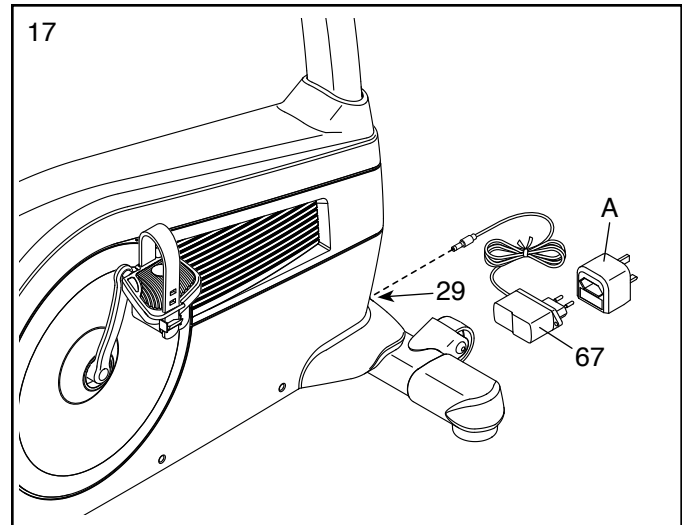
Um den Riemen am rechten Pedal (21) festzuziehen, ziehen Sie am Ende des Riemens nach unten. Um den Riemen zu lockern, drücken Sie die Lasche und ziehen Sie am Riemen nach oben. **Verstellen Sie den Riemen am linken Pedal (nicht abgebildet) auf die gleiche Weise.**



17 Stecken Sie den Stromadapter (67) in die Steckdose (29) am vorderen Teil des Trimmfahrrads.

Falls notwendig, stecken Sie den Stromadapter (67) in den Zwischenstecker (A).

Anmerkung: Um den Stromadapter (67) in eine Steckdose zu stecken, siehe DEN STROMADAPTER EINSTECKEN auf Seite 15.

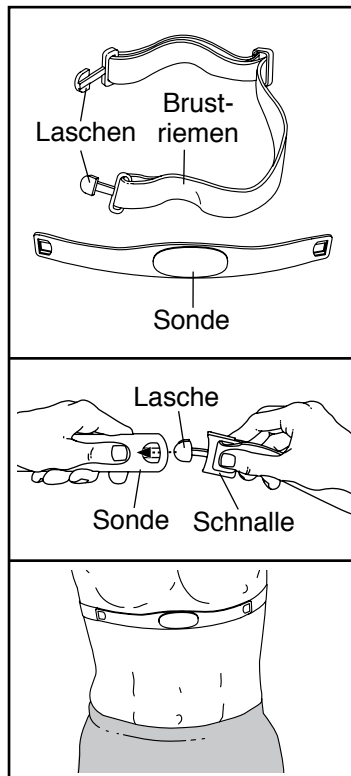


18 **Nachdem man das Trimmfahrrad zusammengestellt hat, muss man überprüfen, ob es richtig zusammengestellt worden ist und ob es richtig funktioniert. Vergewissern Sie sich, dass alle Teile richtig festgezogen sind, bevor Sie das Trimmfahrrad benutzen.** Anmerkung: Zusätzliche Teile könnten inkludiert sein. Um Böden oder Teppiche zu schützen, legen Sie eine Unterlage unter das Trimmfahrrad.

DER HERZFREQUENZMESSER

WIE MAN DEN HERZFREQUENZMESSER ANZIEHT

Der Herzfrequenzmesser besteht aus einem Brustriemen und einer Sonde. Führen Sie die Lasche an einem Ende des Brustriemens durch ein Loch auf einer Seite der Sonde, wie angedeutet. Drücken Sie dann das Ende der Sonde unter die Schnalle am Brustriemen. Die Lasche sollte sich auf gleicher Ebene mit der Vorderseite der Sonde befinden.



Man muss den Herzfrequenzmesser unterhalb der Kleidung auf der Haut tragen. Legen Sie den Herzfrequenzmesser an der angedeuteten Stelle um Ihren Brustkorb. Vergewissern Sie sich, dass das Logo der Sonde aufrecht liegt. Befestigen Sie dann das andere Ende des Riemens am Sontengurt. Stellen Sie den Brustriemen, falls erforderlich, auf die richtige Länge ein.

Ziehen Sie die Sonde ein paar Zentimeter von Ihrem Körper weg und finden Sie die zwei Elektrodenflächen auf der Innenseite. Die Elektrodenflächen sind mit kleinen Rillen versehen. Befeuchten Sie beide Elektrodenflächen mit einer Salzlösung wie Speichel oder Kontaktlinsenlösung. Lassen Sie dann die Sonde wieder auf Ihrer Haut aufliegen.

PFLEGE UND WARTUNG

- Trocknen Sie die Sonde nach jedem Gebrauch gründlich ab. Wenn man den Herzfrequenzmesser nicht abtrocknet, dann bleibt die Sonde aktiviert und die Batterie wird schneller verbraucht.
- Verwahren Sie den Herzfrequenzmesser an einem warmen, trockenen Ort. Verwahren Sie den Herzfrequenzmesser keinesfalls in einer Plastiktüte oder einem Behälter, der Feuchtigkeit speichern könnte.

- Setzen Sie den Herzfrequenzmesser nicht für längere Zeit direktem Sonnenlicht aus. Setzen Sie ihn auch nicht Temperaturen über 50° C oder unter -10° C aus.
- Biegen oder dehnen Sie die Sonde nicht übermäßig, wenn sie den Herzfrequenzmesser benutzen oder verwahren.
- Säubern Sie die Sonde mit einem feuchten Tuch und ein wenig mildem Reinigungsmittel. Reiben Sie die Sonde mit dem feuchten Tuch ab und trocknen Sie diese danach mit einem weichen Handtuch. Benutzen Sie niemals Alkohol, Scheuermittel oder Chemikalien. Der Brustriemen kann mit der Hand gewaschen und luftgetrocknet werden.

FEHLERSUCHE

Sollte der Herzfrequenzmesser nicht richtig funktionieren, dann versuchen Sie bitte die folgenden Massnahmen.

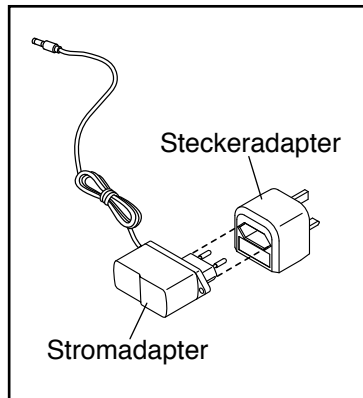
- Vergewissern Sie sich, dass Sie den Herzfrequenzmesser so tragen wie links beschrieben. Wenn der Herzfrequenzmesser trotzdem nicht funktioniert, dann befestigen Sie ihn etwas höher oder tiefer an Ihrer Brust.
- Werden die Herzschläge erst angezeigt, wenn Sie zu schwitzen anfangen, dann befeuchten Sie nochmals die Elektrodenflächen.
- Will man die Herzfrequenz am Computer ablesen, dann darf der Benutzer nicht mehr als eine Armlänge vom Computer entfernt sein.
- Befindet sich auf der Rückseite der Sonde ein Batteriefachdeckel, dann versuchen Sie, die Batterie mit einer neuen der gleichen Sorte zu ersetzen.
- Der Herzfrequenzmesser ist für Leute mit einem normalen Herzschlag konzipiert. Medizinische Umstände wie Wehen, Tachycardien oder Arrhythmien können die Herzschlagaufzeichnung beeinflussen.
- Die Funktion des Herzfrequenzmessers kann durch magnetische Felder, die durch Hochspannungsleitungen oder andere Quellen erzeugt werden, beeinflusst werden. Wenn Sie eine solche Interferenz vermuten, stellen Sie das Fitnessgerät an einer anderen Stelle auf.

BEDIENUNG DES TRIMMFAHRRADS

DEN STROMADAPTER EINSTECKEN

WICHTIG: Wurde der Ellipsentrainer kalten Temperaturen ausgesetzt, lassen Sie ihn erst auf Raumtemperatur aufwärmen, bevor Sie den Strom einschalten. Sonst kann der Computer oder andere elektronische Teile beschädigt werden.

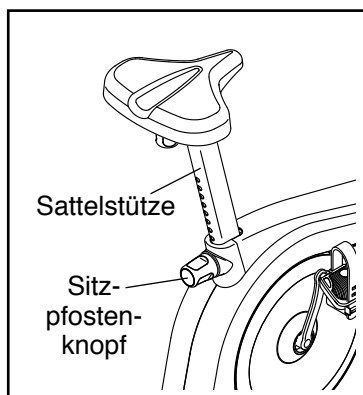
Stecken Sie den Stromadapter in die Steckdose am Rahmen des Trimmfahrrads. Stecken Sie dann den Stromadapter in den Steckeradapter. Stecken Sie dann den Steckeradapter in eine nach lokalen Richtlinien vorschriftsmäßig installierte Steckdose.



DIE HÖHE DES SATTELS EINSTELLEN

Für ein effektives Training sollte der Sattel in der richtigen Höhe angebracht sein. Beim Betätigen der Pedale sollten Ihre Knie leicht gebeugt sein, wenn sich die Pedale in der niedrigsten Position befinden.

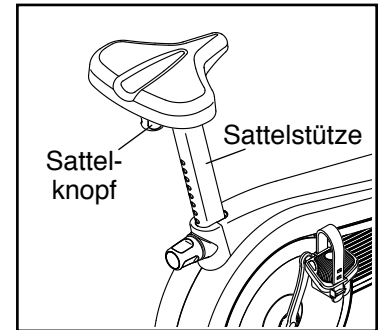
Um den Sattel einzustellen, drehen Sie zuerst den Sitzpfostenknopf einige Umdrehungen gegen den Uhrzeigersinn um diesen zu lockern. Als nächstes, ziehen Sie am Knopf, schieben Sie die Sattelstütze nach oben oder nach



unten, bis sie sich auf der gewünschten Höhe befindet, und lassen Sie dann den Knopf los. **Bewegen Sie die Sattelstütze leicht nach oben oder nach unten um sicherzustellen, dass der Knopf in einer der Verstelllöcher in der Sattelstütze eingerastet ist.** Dann, drehen Sie den Knopf im Uhrzeigersinn um in fest zu drehen.

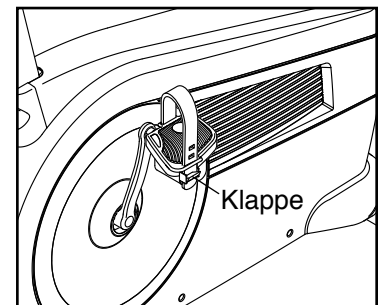
DIE HORIZONTALE POSITION DES SATTELS EINSTELLEN

Um die horizontale Position des Sattels zu verstellen löst man erst den Sattelknopf ein paar Umdrehungen. Dann, bewegen Sie den Sattel nach vorne oder nach hinten auf die gewünschte Position, und drehen Sie den Sattelknopf wieder fest.



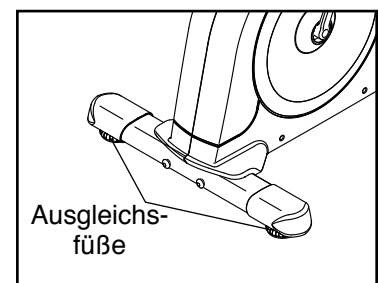
DIE PEDALRIEMEN VERSTELLEN

Um den Pedalriemen festzuziehen, ziehen Sie am Ende des Riemens nach unten. Um den Riemen zu lockern, drücken Sie die Lasche und ziehen Sie am Riemen nach oben.

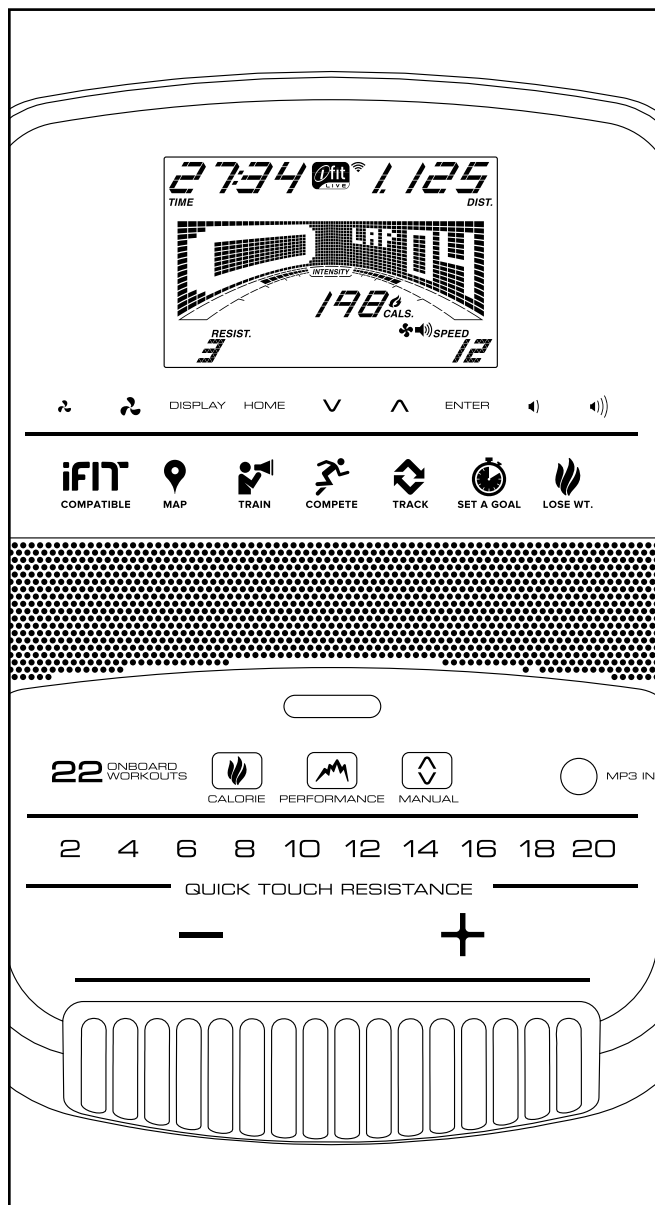


DAS TRIMMFAHRRAD AUSGLEICHEN

Falls das Trimmfahrrad während des Benutzens leicht schaukelt, drehen Sie eine oder beide Ausgleichsfüße der hinteren Stützstange bis das Gerät nicht mehr schaukelt.



COMPUTERDIAGRAMM



FUNKTIONEN DES COMPUTERS

Der moderne Computer bietet zahlreiche Funktionen an, die Ihr Training zu Hause wirksamer und angenehmer gestalten werden.

Wenn der manuelle Modus am Computer gewählt worden ist, kann der Widerstand des Ellipsentrainers mit dem Druck einer Taste verstellt werden.

Während Sie trainieren, wird der Computer fortlaufend Trainingsinformationen anzeigen. Man kann mithilfe des Handgriff-Herzfrequenzmonitors oder des inkludierten Brustgurt-Herzfrequenzsensors auch seine Herzfrequenz messen.

Der Computer bietet zweiundzwanzig Onboard-Workouts. Jedes Programm verändert automatisch den Widerstand der Pedale, um Sie durch ein effektives Programm zu führen. Sie können auch ein Kalorien-, Distanz- oder Zeit-Ziel setzen.

Der Computer bietet auch einen iFit-Modus, wodurch der Computer durch ein optionales iFit-Modul mit Ihrem drahtlosen Netzwerk kommunizieren kann. Mit dem iFit-Modus können Sie individuell gestaltete Workouts herunterladen, Ihre eigenen Workouts erstellen, Ihre Workout-Ergebnisse verfolgen, mit anderen iFit-Benutzer um die Wette rennen und viele andere Funktionen in Anspruch nehmen. **Ein iFit-Modul kann man jederzeit auf www.iFit.com erwerben oder rufen Sie die Telefonnummer auf der Vorderseite dieser Bedienungsanleitung an.**

Man kann auch einen MP3- oder CD-Player an die Stereoanlage des Computers anschließen und dann während des Trainings seine Lieblingsmusik anhören oder Hörbücher abspielen.

Um den manuellen Modus zu benutzen, siehe Seite 17. Um ein Onboard-Workout zu benutzen, siehe Seite 19. Um ein Ziel-Setzen-Workout zu benutzen, siehe Seite 20. Um ein iFit-Workout zu benutzen, siehe Seite 21. Um die Stereoanlage zu benutzen, siehe Seite 22. Um die Computereinstellungen zu ändern, siehe Seite 23.

Anmerkung: Sollte sich eine Plastikfolie auf dem Display befinden, entfernen Sie diese.

BENUTZUNG DES MANUELLEN MODUS

1. **Beginnen Sie in die Pedale zu treten, oder drücken Sie irgendeine Taste am Computer um den Computer einzuschalten.**

Wenn Sie den Computer einschalten, schaltet sich das Display ein. Das bedeutet, dass der Computer einsatzbereit ist.

2. **Wählen Sie den manuellen Modus.**

Drücken Sie die Manual-Taste am Computer, um den manuellen Modus zu wählen.

Wenn kein drahtloses iFit-Modul eingeschoben und mit iFit verbunden wurde, dann stellt sich der manuelle Modus automatisch ein.

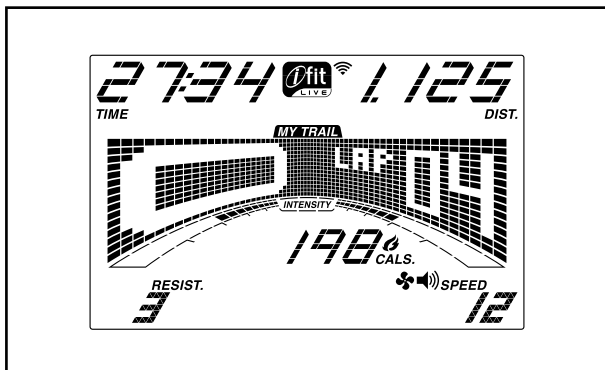
3. **Verstellen Sie den Widerstand der Pedale, wenn gewünscht.**

Während Sie in die Pedale treten, ändern Sie den Widerstand der Pedale durch Drücken einer der nummerierten Quick-Touch-Resistance-Tasten (Quick-Touch-Widerstandstasten) oder durch Drücken der Quick-Touch-Resistance-Tasten (Quick-Touch-Widerstands-Auf- und -Ab-Tasten).

Anmerkung: Es dauert einen Moment, nachdem die Taste gedrückt wurde, bis sich die Pedale auf den gewünschten Widerstandsgrad einstellen.

4. **Verfolgen Sie Ihren Fortschritt mithilfe des Displays.**

Das Display kann die folgenden Workout-Informationen anzeigen:



Kalorien (Cals.): Dieser Displaymodus gibt die ungefähre Anzahl verbrauchter Kalorien an.

Kalorien pro Stunde (Cals./Hr): Dieser Displaymodus gibt die ungefähre Anzahl von Kalorien an die pro Stunde verbraucht werden.

Distanz (Dist.): Dieser Displaymodus zeigt die Distanz in Meilen oder Kilometern an, die Sie zurückgelegt haben.

Puls: Dieser Displaymodus zeigt Ihre Herzfrequenz an wenn Sie den Handgriff-Herzfrequenzmonitor oder den mitgelieferten Brustgurt-Herzfrequenzmonitor benutzen (siehe Schritt 5).

Widerstand (Resist.): Dieser Display-Modus gibt bei jeder Veränderung des Widerstandsgrads den Widerstandsgrad der Pedale ein paar Sekunden lang an.

Geschwindigkeit: Dieser Displaymodus zeigt Ihre Pedalgeschwindigkeit in Meilen pro Stunde oder Kilometer pro Stunde an.

Zeit: Wenn der manuelle Modus ausgewählt ist, zeigt der Displaymodus die vergangene Zeit an. Wenn ein Onboard-Workout ausgewählt ist, gibt dieser Display-Modus die im Workout verbleibende Zeit an.

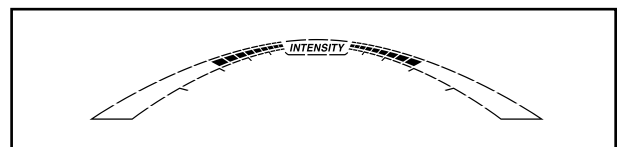
Die Matrix bietet mehrere Display-Tabulatoren an. Drücken Sie so oft die Display-Taste, bis der gewünschte Tabulator vorne ist. Man kann auch die Auf- und Ab-Tasten neben der Eingabetaste drücken.

Geschwindigkeit: Dieser Tabulator zeigt ein Profil der Geschwindigkeitseinstellungen des Workouts an. Am Ende jeder Minute taucht ein neuer Abschnitt auf.

Mein Weg: Dieser Tabulator zeigt eine 400 m Laufbahn an. Während Sie trainieren, zeigt das blinkende Rechteck Ihren Fortschritt an. Der Mein-Weg-Tabulator wird auch die Anzahl an Runden anzeigen, die Sie vollendet haben.

Kalorie: Dieser Tabulator zeigt die ungefähre Anzahl an Kalorien an, die Sie verbraucht haben. Die Höhe jedes Abschnitts stellt die Anzahl an Kalorien dar, die während des Abschnitts verbraucht wurden.

Während des Trainings gibt die Intensitätsanzeige den ungefähren Intensitätsgrad Ihres Trainings an.



Drücken Sie die Home-Taste (Ausgangstaste) um zum Standardmenü zurückzukehren (siehe DIE COMPUTEREINSTELLUNGEN ÄNDERN auf Seite 23 um das Standardmenü einzustellen). Falls nötig, drücken Sie noch einmal die Ausgangstaste.

Wenn ein drahtloses iFit-Modul am Netz angeschlossen wurde, dann zeigt das Funksymbol die Stärke Ihres Signals oben am Display an. Vier Bögen sind ein Zeichen voller Signalstärke.



Um aus dem manuellen Modus oder aus einem Workout auszusteigen, drücken Sie die Home-Taste (Ausgangstaste). Falls nötig, drücken Sie noch einmal die Ausgangstaste.

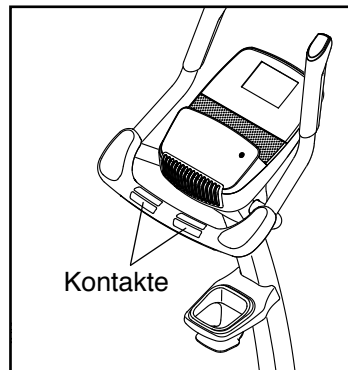
Die Lautstärke des Computers wird durch Drücken der Lautstärkeregler geändert.



5. Nach Wunsch Ihre Herzfrequenz messen.

Um den mitgelieferten Herzfrequenzmonitor zu benutzen, siehe Seite 14. Um den Handgriff-Herzfrequenzmonitor zu benutzen, folgen Sie den unten angeführten Anweisungen. **WICHTIG: Falls Sie beide Herzfrequenzsensoren gleichzeitig benutzen, zeigt der Computer Ihren Herzfrequenz nicht genau an.**

Falls sich Plastikfolien auf den Metallkontakten des Handgriff-Herzfrequenzmonitors befinden, entfernen Sie diese. Um Ihre Herzfrequenz zu messen, halten Sie den Handgriff-Herzfrequenzsensor mit Ihren Handflächen auf den Kontakten. **Vermeiden Sie es, Ihre Hände zu bewegen oder zu stark auf die Kontakte zu drücken.**

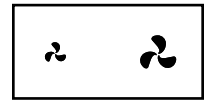


Wenn Ihr Puls gefunden wurde, blinkt ein Herzsymbol am Display jedes Mal wenn Ihr Herz schlägt. Ein oder zwei Striche erscheinen, und dann wird Ihre Herzfrequenz angezeigt. **Für genaueste Herzfrequenzablesung lassen Sie Ihre Hände mindestens 15 Sekunden lang auf den Kontakten ruhen.**

Wenn Ihre Herzfrequenz nicht abgebildet wird, achten Sie darauf, dass Ihre Hände in der angegebenen Position auf den Sensoren liegen. Achten Sie auch darauf, die Hände nicht zu bewegen und die Metallkontakte nicht zu fest zu umklammern. Zur optimalen Leistung sollten Sie die Metallkontakte mit einem weichen Tuch abwischen. **Verwenden Sie niemals Alkohol, Scheuermittel oder Chemikalien zur Säuberung der Kontakte.**

6. Den Ventilator auf Wunsch einschalten.

Der Ventilator hat niedrige und hohe Geschwindigkeits-einstellungen. Drücken Sie mehrmals die Ventilator-Auf- oder -Ab-Taste, um eine Ventilatorengeschwindigkeit auszuwählen oder den Ventilator auszuschalten.



Anmerkung: Wenn man die Pedale mehr als 30 Sekunden lang nicht bewegt, dann stellt sich der Ventilator von selbst ab.

7. Wenn Sie mit dem Training fertig sind, wird sich der Computer automatisch abstellen.

Wenn man die Pedale mehrere Sekunden lang nicht bewegt, erklingt ein Ton, der Computer pausiert und die Zeit blinkt am Display. Um Ihr Training wieder aufzunehmen, bewegen Sie einfach wieder die Pedale.

Wenn die Pedale einige Minuten lang nicht bewegt werden und die Tasten nicht gedrückt werden, schaltet sich der Computer aus und das Display wird auf die ursprünglichen Einstellungen zurückspringen.

BENUTZUNG EINES ONBOARD-WORKOUTS

1. Beginnen Sie in die Pedale zu treten, oder drücken Sie irgendeine Taste am Computer um den Computer einzuschalten.

Wenn Sie den Computer einschalten, schaltet sich das Display ein. Das bedeutet, dass der Computer einsatzbereit ist.

2. Wählen Sie ein Onboard-Workout.

Um ein Onboard-Workout zu wählen, drücken Sie die Calorie-Taste (Kalorien-Taste) oder die Performance-Taste (Leistungstaste) mehrmals, bis das gewünschte Workout am Display erscheint.

Wenn Sie ein Onboard-Workout auswählen, dann zeigt das Display die Dauer und den Namen des Workouts an. In der Matrix erscheint ein Querschnitt der Geschwindigkeitseinstellungen des Workouts.

Der maximale Widerstandsgrad und die maximale Geschwindigkeit für das Workout wird auch im Display erscheinen.

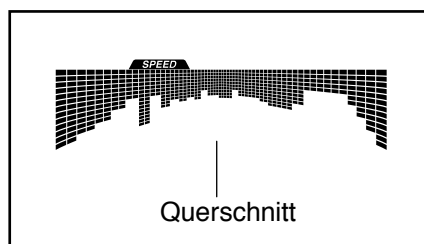
3. Bewegen Sie die Pedale, um das Workout zu beginnen.

Jedes Workout wurde in ein-minütige Abschnitte unterteilt. Ein Widerstandsgrad und eine Zielgeschwindigkeit sind für jeden Abschnitt vorprogrammiert. Anmerkung: Aufeinanderfolgende Einheiten können auch denselben Widerstandsgrad und/oder dieselbe Zieltempoeinstellung vorprogrammiert haben.

Während des Workouts zeigt das Profil am Geschwindigkeits-tabulator Ihren

Fortschritt an. Die blinkende Spalte des Querschnitts stellt die laufende Einheit des Workouts dar. Die Höhe des blinkenden Abschnitts deutet die Zielgeschwindigkeit des laufenden Abschnitts an.

Am Ende jedes Abschnitts erklingt eine Serie von Tönen und der nächste Abschnitt des Profils beginnt zu blinken. Wenn ein anderer Widerstandsgrad und/oder eine andere Zielgeschwindigkeit für den nächsten Abschnitt vorprogrammiert sind, dann blinken Widerstandsgrad



und/oder Zielgeschwindigkeit ein paar Sekunden lang am Display, um Sie auf den Wechsel aufmerksam zu machen. Erst dann ändert sich der Widerstand der Pedale.

Während Sie trainieren, werden Sie dazu aufgefordert, Ihre Pedalgeschwindigkeit nahe der Zielgeschwindigkeit für den aktuellen Abschnitt zu halten. **Wenn ein nach oben zeigender Pfeil am Display erscheint**, erhöhen Sie Ihre Pedalgeschwindigkeit. **Wenn ein nach unten zeigender Pfeil erscheint**, vermindern Sie Ihre Pedalgeschwindigkeit. **Wenn kein Pfeil erscheint**, behalten Sie Ihr Tempo bei.

WICHTIG: Die Zielgeschwindigkeit soll nur zur Motivation dienen. Ihr wirkliches Fahrtempo könnte langsamer sein als die Zielgeschwindigkeit. Achten Sie darauf, beim Training eine Geschwindigkeit einzuhalten, die für Sie angenehm ist.

Falls der Widerstandsgrad des laufenden Abschnitts zu hoch oder zu niedrig ist, kann man ihn durch Drücken der Quick-Touch-Resistance-Tasten (Quick-Touch-Widerstands-Tasten) manuell verstellen. **WICHTIG: Wenn der laufende Abschnitt eines Workouts zu Ende kommt, stellen sich die Pedale automatisch auf den voreingestellten Widerstandsgrad des nächsten Abschnitts ein.**

Das Programm läuft auf diese Weise weiter, bis der letzte Abschnitt zu Ende kommt. Man kann das Programm jederzeit anhalten, indem man einfach aufhört, die Pedale zu bewegen. Die Zeit am Display wird dann blinken. Um Ihr Training wieder aufzunehmen, bewegen Sie einfach wieder die Pedale.

4. Verfolgen Sie Ihren Fortschritt mithilfe des Displays.

Siehe Schritt 4 auf Seite 17.

5. Nach Wunsch Ihre Herzfrequenz messen.

Siehe Schritt 5 auf Seite 18.

6. Den Ventilator auf Wunsch einschalten.

Siehe Schritt 6 auf Seite 18.

7. Wenn Sie mit dem Training fertig sind, wird sich der Computer automatisch abstellen.

Siehe Schritt 7 auf Seite 18.

BENUTZUNG EINES ZIEL-SETZEN-WORKOUTS

1. **Beginnen Sie in die Pedale zu treten, oder drücken Sie irgendeine Taste am Computer um den Computer einzuschalten.**

Wenn Sie den Computer einschalten, schaltet sich das Display ein. Das bedeutet, dass der Computer einsatzbereit ist.

2. **Setzen Sie ein Kalorien-, Distanz- oder Zeit-Ziel.**

Um ein Kalorien-, Distanz- oder Zeit-Ziel zu setzen, drücken Sie zuerst die Set-A-Goal-Taste (Ziel-Setzen-Taste).

Als nächstes, drücken Sie die Auf- und Ab-Tasten neben der Enter-Taste (Eingabetaste) bis der Name des gewünschten Zieles am Display erscheint. Drücken Sie dann die Enter-Taste.

Drücken Sie dann die Auf- und Ab-Tasten neben der Enter-Taste um das gewünschte Ziel zu setzen.

3. **Bewegen Sie die Pedale, um das Workout zu beginnen.**

Jedes Workout ist in ein-minütige Abschnitte unterteilt. Die Zielgeschwindigkeit für den aktuellen Abschnitt wird am Anfang jedes Abschnitts im Display erscheinen.

Während Sie trainieren, halten Sie Ihre Pedalgeschwindigkeit nahe der Zielgeschwindigkeit. **WICHTIG: Die Zielgeschwindigkeit soll nur zur Motivation dienen. Ihr wirkliches Fahrttempo könnte langsamer sein als die Zielgeschwindigkeit. Achten Sie darauf, beim Training eine Geschwindigkeit einzuhalten, die für Sie angenehm ist.**

Sie können den Widerstand der Pedale während des Workouts wie gewünscht manuell ändern indem Sie die Quick-Touch-Resistance-Tasten drücken.

Anmerkung: Wenn Sie den Widerstand während eines Kalorien-Workouts manuell verändern, wird sich die Länge des Workouts automatisch einstellen, um sicherzustellen, dass Sie Ihr Kalorienziel erreichen.

Anmerkung: Das Kalorienziel ist die ungefähre Anzahl an Kalorien, die man während des Workouts verbrauchen wird. Die tatsächliche Anzahl an verbrauchten Kalorien hängt von mehreren Faktoren ab, wie zum Beispiel Ihrem Gewicht. Zusätzlich, wenn Sie den Widerstand während des Workouts manuell ändern, wird die Anzahl der Kalorien, die Sie verbrauchen, beeinträchtigt.

Das Workout wird auf diese Weise fortgesetzt, bis das Kalorien-, Distanz- oder Zeit-Ziel erreicht wird. Um das Workout anzuhalten, hören Sie auf in die Pedale zu treten. Die Zeit am Display wird dann anhalten. Um Ihr Training wieder aufzunehmen, bewegen Sie einfach wieder die Pedale.

4. **Verfolgen Sie Ihren Fortschritt mithilfe des Displays.**

Siehe Schritt 4 auf Seite 17.

5. **Nach Wunsch Ihre Herzfrequenz messen.**

Siehe Schritt 5 auf Seite 18.

6. **Den Ventilator auf Wunsch einschalten.**

Siehe Schritt 6 auf Seite 18.

7. **Wenn Sie mit dem Training fertig sind, wird sich der Computer automatisch abstellen.**

Siehe Schritt 7 auf Seite 18.

BENUTZUNG EINES IFIT-WORKOUTS

1. Beginnen Sie in die Pedale zu treten, oder drücken Sie irgendeine Taste am Computer um den Computer einzuschalten.

Wenn Sie den Computer einschalten, schaltet sich das Display ein. Das bedeutet, dass der Computer einsatzbereit ist.

2. Fügen Sie das iFit-Modul in den Computer ein.

Um ein iFit-Workout zu benutzen, fügen Sie das iFit-Modul in den Computer ein. **Ein iFit-Modul kann man jederzeit auf www.iFit.com erwerben oder rufen Sie die Telefonnummer auf der Vorderseite dieser Bedienungsanleitung an.** Man braucht ein iFit-Modul, um ein iFit-Workout zu verwenden.

Anmerkung: Um ein iFit-Modul zu benutzen, müssen Sie Zugang zu einem Computer mit Internet-Verbindung und einem USB-Anschluss haben. Sie brauchen auch eine Mitgliedschaft bei iFit.com. Um ein drahtloses iFit-Modul zu benutzen, müssen Sie auch ein eigenes, drahtloses Netzwerk mit einem 802.11b/g/n Router und einer aktivierten SSID Ausstrahlung (versteckte Netzwerke werden nicht unterstützt) besitzen.

Nachdem Sie das iFit-Modul in den Computer eingefügt haben, drücken Sie die Home-Taste (Ausgangstaste). Der iFit-Hauptbildschirm wird am Display erscheinen.

3. Wählen Sie einen Benutzer.

Falls mehr als ein Benutzer registriert ist, können Sie Benutzer im iFit-Hauptbildschirm wechseln. Drücken Sie die Auf- und Ab-Tasten neben der Eingabe-Taste um einen Benutzer zu wählen.

4. Ein iFit-Workout wählen.

Um ein iFit-Workout zu wählen, drücken Sie eine der iFit-Tasten. Bevor Sie einige Workouts herunterladen können, müssen Sie diese in Ihrem Kalender auf iFit.com hinzufügen.

Drücken Sie die Map-Taste (Karten-Taste), die Train-Taste (Trainieren-Taste) oder die Lose-Wt.-Taste (Gewichtsverlusttaste) um das nächste Workout dieser Art in Ihren Kalender herunterzuladen.

Drücken Sie die Compete-Taste (Wettbewerb-Taste), um an einem vorher geplanten Wettbewerb teilzunehmen.

Drücken Sie die Track-Taste (Laufbahn-Taste) um ein vor kurzem beendetes iFit-Workout von Ihrem Kalender zu wiederholen. Als nächstes, drücken Sie die Auf- und Ab-Tasten um das gewünschte Workout zu wählen. Dann, drücken Sie die Enter-Taste um das Workout zu starten.

Nähere Informationen über iFit-Workouts finden Sie unter www.iFit.com.

Wenn man ein iFit-Workout auswählt, gibt das Display die Länge des Workouts und die ungefähre Anzahl der dabei verbrauchten Kalorien an. Das Display könnte auch den Namen des Workouts anzeigen. Falls Sie ein Wettkampf-Workout wählen, dann zählt das Display möglicherweise bis zum Start des Wettbewerbs herunter.

Anmerkung: Die iFit-Tasten können auch Demo-Workouts abspielen. Um die Demo-Workouts zu benutzen, entfernen Sie das iFit-Modul vom Computer und drücken Sie einer der iFit-Tasten.

5. Das Workout beginnen.

Siehe Schritt 3 auf Seite 19.

Während einiger Workouts wird die Stimme eines persönlichen Trainers Sie durch Ihr Workout begleiten. Sie können eine Audioeinstellung für Ihren persönlichen Trainer wählen (siehe DIE COMPUTEREINSTELLUNGEN ÄNDERN auf Seite 23).

Man kann das Programm jederzeit anhalten, indem man einfach aufhört, die Pedale zu bewegen. Die Zeit am Display wird dann blinken. Um Ihr Training wieder aufzunehmen, bewegen Sie einfach wieder die Pedale.

6. Verfolgen Sie Ihren Fortschritt mithilfe des Displays.

Siehe Schritt 4 auf Seite 17.

Der My-Trail-Tabulator (Mein-Pfad-Tabulator) wird eine Karte des Pfades, den Sie gehen oder laufen werden, oder eine Laufbahn und die Anzahl der Runden, die Sie beenden werden, anzeigen.

Während eines Wettbewerb-Workouts zeigt der Competition-Tabulator (Wettbewerbs-Tabulator) Ihren Fortschritt im Wettrennen an. Während Sie um die Wette laufen, wird die oberste Linie in der Matrix anzeigen welche Distanz Sie schon hinter sich haben. Die anderen Linien geben andere Wettkampfteilnehmer an. Das Ende der Matrix stellt das Ende des Wettlaufs dar.

7. Nach Wunsch Ihre Herzfrequenz messen.

Siehe Schritt 5 auf Seite 18.

8. Den Ventilator auf Wunsch einschalten.

Siehe Schritt 6 auf Seite 18.

9. Wenn Sie mit dem Training fertig sind, wird sich der Computer automatisch abstellen.

Siehe Schritt 7 auf Seite 18.

Weitere Informationen über den iFit-Modus finden Sie unter www.iFit.com.

WICHTIG: Um den Vorschriften für Belastungsanforderungen nachzukommen, müssen Antenne und Sender des iFit-Moduls mindestens 20 cm von allen Personen entfernt sein und dürfen nicht mit irgendeiner anderen Antenne oder einem weiteren Sender verbunden werden.

BENUTZUNG DER STEREOANLAGE

Um Musik oder Audiobücher durch die Stereoanlage des Computers zu hören während man trainiert, stecken Sie ein 3,5mm Audiokabel (nicht mitgeliefert) in die Buchse am Computer und in die Buchse Ihres MP3-Players, CD-Player oder eines anderen persönlichen Audio-Players. **Achten Sie darauf, dass das Audiokabel vollständig eingesteckt ist. Anmerkung: Um ein Audiokabel zu kaufen, wenden Sie sich an Ihren Elektrofachhändler.**

Als nächstes, drücken Sie die Play-Taste auf Ihren persönlichen Audi-Player. Verstellen Sie die Lautstärke mithilfe der Lautstärkeregler am Computer oder den Lautstärkeregler auf Ihren persönlichen Audio-Player.

DIE COMPUTEREINSTELLUNGEN ÄNDERN

Der Computer bietet einen Benutzermodus an, der es einem erlaubt, Benutzerinformationen abzurufen, eine Maßeinheit zu wählen und den Bildkontrast am Display einzustellen.

Wenn ein iFit-Modul am Computer angesteckt ist, dann kann man den Benutzermodus auch dazu verwenden, die Audioeinstellung für die Stimme des Trainers zu wählen, das Standardmenü einzustellen, den Status des iFit-Moduls zu überprüfen und nach Programmen zu suchen, die neu herunterzuladen sind.

1. Wählen Sie den Informationsmodus.

Um den Informationsmodus zu wählen, halten Sie die Display-Taste ein paar Sekunden lang niedergedrückt, bis der Informationsmodus am Display erscheint.

2. Benutzerinformation abrufen.

Das Display gibt die gesamte Anzahl an Stunden an, die das Trimmfahrrad in Gebrauch war. Das Display gibt auch (in Meilen oder Kilometern) die Distanz an, die man auf dem Trimmfahrrad zurückgelegt hat.

3. Eine Maßeinheit nach Wunsch wählen.

Auf dem Display erscheint entweder das Wort ENGLISH für (englische) Meilen oder METRIC für Kilometer, je nachdem, welche Maßeinheit eingestellt ist.

Um die Maßeinheit zu verändern, drücken Sie die Enter-Taste (Eingabetaste) mehrmals, bis die gewünschte Maßeinheit erscheint.

4. Stellen Sie nach Wunsch die Kontraststufe des Displays ein.

Drücken Sie die Ab-Taste um die Kontraststufe zu sehen. Der gewählte Kontrast wird am Display erscheinen. Drücken Sie die Quick-Touch-Resistance-Tasten (Quick-Touch-Widerstands-Auf- und -Ab-Tasten) um die Kontraststufe einzustellen.

5. Überprüfen Sie, ob ein iFit-Modul am Computer angeschlossen ist.

Sollte ein iFit-Modul am Computer angeschlossen sein, dann erscheinen am Display die Worte WIFI MODULE oder USB MODULE.

Ist kein Modul angeschlossen, dann erscheinen am Display die Worte NO IFIT MODULE. Falls kein Modul angeschlossen ist, siehe Schritt 10.

6. Falls erwünscht, können Sie eine Audioeinstellung für die Stimme des persönlichen Trainers auswählen.

Drücken Sie die Ab-Taste um die Audioeinstellung für die Stimme des persönlichen Trainers abzurufen. Die eingestellte Audioeinstellung für die Stimme des persönlichen Trainers wird am Display erscheinen.

Um die Audioeinstellung zu ändern, drücken Sie die Enter-Taste (Eingabetaste) mehrmals, um die Stimme des persönlichen Trainers On (ein) oder Off (aus) zu schalten.

7. Das Standardmenü auf Wunsch einstellen.

Drücken Sie die Ab-Taste um das Standardmenü abzurufen. Das Standardmenü ist das Menü, das aufscheint, wenn man den Computer einschaltet. Drücken Sie die Enter-Taste mehrmals um das Manuelle-Modus-Menü oder das iFit-Menü als Standardmenü einzustellen.

8. Überprüfen Sie auf Wunsch den Status des iFit-Moduls.

Drücken Sie die Ab-Taste um das iFit-Status-Display abzurufen. Die Worte CHECK WIFI STATUS oder CHECK USB STATUS erscheinen am Display.

Dann, drücken Sie die Enter-Taste. Nach ein paar Sekunden erscheint auch der Status des iFit-Moduls am Display. Um aus diesem Display auszusteigen, drücken Sie die Display-Taste einige Sekunden lang nieder.

9. Überprüfen Sie auf Wunsch, ob es Neues zum Herunterladen gibt.

Drücken Sie die Ab-Taste, um das Downloads-Display abzurufen. Die Worte SEND/RECEIVE DATA erscheinen dann am Display.

Dann, drücken Sie die Enter-Taste. Daraufhin prüft der Computer, ob es neue iFit-Workouts oder Firmware zum Herunterladen gibt.

10. Steigen Sie aus dem Informationsmodus aus.

Drücken Sie die Display-Taste um aus dem Informationsmodus auszusteigen.

WARTUNG UND FEHLERSUCHE

Überprüfen Sie regelmäßig alle Teile und ziehen Sie die Teile des Trimmfahrrads nach. Das Trimmfahrrad kann mit einem weichen, feuchten Tuch gereinigt werden. Um Schäden am Computer zu vermeiden, halten Sie Flüssigkeiten und direktes Sonnenlicht vom Computer fern.

FEHLERSUCHE AM COMPUTER

Falls Linien am Computerdisplay aufscheinen, siehe DIE COMPUTEREINSTELLUNGEN ÄNDERN auf Seite 23 und stellen Sie die Kontraststufe des Displays ein.

Um einen Ersatz-Stromadapter zu erwerben, rufen Sie die Telefonnummer auf der Vorderseite dieser Bedienungsanleitung an. WICHTIG: Um ein Beschädigen des Computers zu vermeiden, benutzen Sie nur einen vom Hersteller gelieferten Stromadapter.

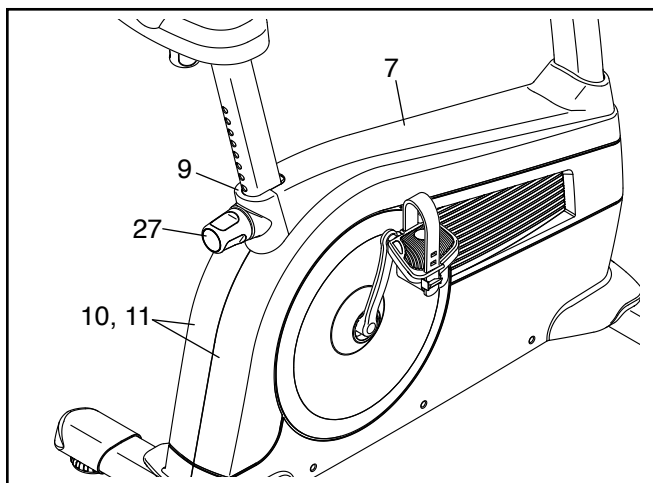
Falls der Computer Ihre Herzfrequenz nicht anzeigt während Sie den Handgriff-Herzfrequenzmonitor benutzen, siehe Schritt 5 auf Seite 18.

Falls der Computer Ihre Herzfrequenz nicht anzeigt während Sie den Brustgurt-Herzfrequenzmonitor benutzen, siehe FEHLERSUCHE auf Seite 14.

DEN MEMBRANENSCHALTER EINSTELLEN

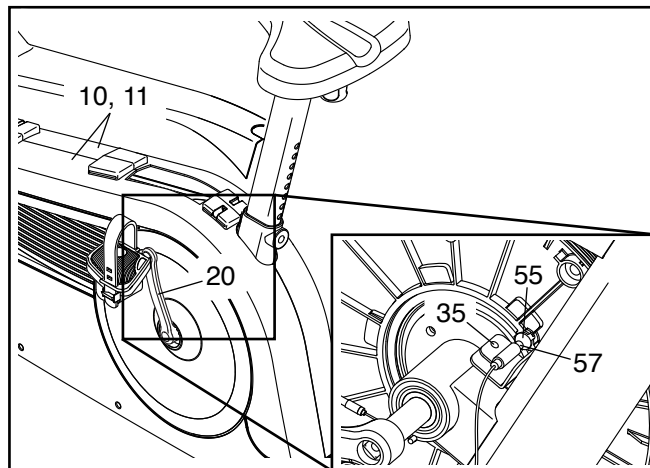
Sollte der Computer keine richtigen Rückmeldungen liefern, muss man den Membranenschalter einstellen. **Bevor Sie den Membranenschalter einstellen, ziehen Sie zuerst den Stromadapter heraus.**

Als nächstes, entfernen Sie den Sattelpfostenknopf (27), ziehen Sie das Knopf-Schutzschild (9) herunter, und schieben Sie die Schutzschild-Abdeckung (7) nach oben.



Dann, entfernen Sie alle Schrauben (nicht abgebildet) vom rechten und linken Schutzschild (10, 11).

Ziehen Sie vorsichtig die Oberteile der Schutzschilder (10, 11) auseinander, und finden Sie den Membranenschalter (57). Lockern Sie die #8 x 19mm Schraube (35), aber entfernen Sie sie nicht.



Rotieren Sie als nächstes den linken Kurbelarm (20) so, dass ein Magnet (55) mit dem Membranenschalter (57) abgestimmt ist. Schieben Sie den Membranenschalter leicht zum Magneten hin oder davon weg. Ziehen Sie dann die #8 x 19mm Schraube (35) wieder fest.

Stecken Sie den Stromadapter ein, und drehen Sie den linken Kurbelarm (20) für einen kurzen Moment. Wiederholen Sie diesen Vorgang, bis der Computer korrekte Trainingsdaten anzeigt.

Wenn der Membranenschalter richtig eingestellt ist, montieren Sie wieder die entfernten Teile.

TRAININGSRICHTLINIEN

⚠️ WARNUNG: Bevor man mit einem Trainingsprogramm beginnt, soll man seinen Arzt konsultieren. Das ist besonders für Personen über 35 Jahre oder für Personen mit Gesundheitsproblemen wichtig.

Der Pulsmesser ist kein medizinisches Gerät. Verschiedene Faktoren können die Genauigkeit von Herzfrequenzablesungen beeinträchtigen. Der Pulsmesser ist nur als Trainingshilfe gedacht, indem er allgemeine Trends bei der Pulsmessung feststellt.

Diese Richtlinien werden Ihnen dabei helfen, Ihr Trainingsprogramm zu erstellen. Jedoch für detailliertere Trainingsinformationen sollten Sie sich ein angesehenes Buch kaufen oder einen Arzt konsultieren. Vergessen Sie nicht, dass auch eine ausgewogene Nahrung und genügend Schlaf für erfolgreiche Resultate wichtig sind.

TRAININGSINTENSITÄT

Ob es Ihr Ziel ist, Fett zu verbrennen oder Ihr Herz-Kreislaufsystem zu stärken, das Trainieren mit der passenden Intensität ist der Schlüssel zum Erfolg. Der Pulsschlag kann einem dabei helfen, die passende Intensität zu bestimmen. Die Tabelle unten gibt empfohlene Herzfrequenzwerte zur Fettverbrennung und zum Aerobictraining an.

165	155	145	140	130	125	115	♥
145	138	130	125	118	110	103	♥
125	120	115	110	105	95	90	♥
20	30	40	50	60	70	80	

Um den richtigen Intensitätsgrad zu finden, suchen Sie Ihr Alter unten auf der Tabelle (runden Sie Ihr Alter auf die nächste Dekade auf oder ab). Die drei Zahlen, die dann über Ihrem Alter liegen, geben Ihre „Trainingszone“ an. Die niedrigste Zahl gibt an, wie hoch Ihr Puls sein muss, um Fett zu verbrennen. Die mittlere Zahl gibt Ihren Puls bei maximaler Fettverbrennung an. Und die höchste Zahl gibt Ihren Puls bei aerobem Training an.

Fettverbrennung—Um Fett wirksam zu verbrennen, muss man bei niedriger Intensität über einen längeren Zeitraum trainieren. Während der ersten paar Minuten eines Trainings verbrennt der Körper *Kohlehydrate*. Erst danach beginnt der Körper, gelagertes Fett zur Energiegewinnung freizumachen. Wenn Sie also *Fett* verbrennen wollen, müssen Sie mit einer Intensität trainieren, die Ihre Herzfrequenz nahe der niedrigsten Zahl Ihrer Trainingszone hält. Zur optimalen Fettverbrennung soll Ihre Herzfrequenz bei der mittleren Zahl Ihrer Trainingszone liegen.

Aerobes Training—Um das Herz-Kreislaufsystem zu stärken, muss man aerobes Training ausführen. Dieses fordert große Mengen von Sauerstoff über längere Zeiträume hinweg an. Um also aerobes Training durchzuführen, müssen Sie mit einer Intensität trainieren, die Ihre Herzfrequenz nahe der höchsten Zahl Ihrer Trainingszone hält.

TRAININGSRICHTLINIEN

Aufwärmen—Beginnen Sie mit 5 bis 10 Minuten Dehnen und leichten Übungen. Das Aufwärmen erhöht die Körpertemperatur, die Herzfrequenz und die Zirkulation zur Vorbereitung auf das Training.

Übungen innerhalb der Trainingszone—Trainieren Sie 20 bis 30 Minuten lang innerhalb Ihrer Trainingszone. (Während der ersten paar Wochen eines neuen Trainingsprogramms soll man die Herzfrequenz nur etwa 20 Minuten lang in der Trainingszone halten.) Atmen Sie regelmäßig und tief. Halten Sie den Atem niemals an.

Abkühlen—Beenden Sie Ihr Training mit 5 bis 10 Minuten Dehnen. Dehnen erhöht die Flexibilität der Muskeln und vermeidet Probleme, die nach einem Training auftreten können.

TRAININGSHÄUFIGKEIT

Um Ihre Kondition zu erhalten oder zu verbessern, sollten Sie dreimal pro Woche trainieren, wobei mindestens ein Tag zwischen den Workouts liegen soll. Nach ein paar Monaten regelmäßigen Trainings kann man bis zu fünf Workouts pro Woche durchführen. Vergessen Sie nicht, dass der Schlüssel zum Erfolg darin liegt, Sport zum regelmäßigen und angenehmen Teil Ihres täglichen Lebens zu machen.

TEILELISTE

Modell-Nr. SFEVEX80713.0 R0713A

Nr.	Anzahl	Beschreibung	Nr.	Anzahl	Beschreibung
1	1	Rahmen	37	2	Handgriff
2	1	Vordere Stützstange	38	1	Rolle
3	1	Hintere Stützstange	39	1	Kurbel
4	1	Pfosten	40	2	Kurbellager
5	1	Griffstange	41	1	Sicherungsring
6	1	Sattelstütze	42	1	Wirbelmechanismus
7	1	Schutzschild-Abdeckung	43	4	M8 Selbstsichernde Mutter
8	1	Ablage	44	4	M8 x 10mm Bolzen
9	1	Knopf-Schutzschild	45	1	Leerlauf
10	1	Rechtes Schutzschild	46	1	Brustgurt-Herzfrequenzmonitor
11	1	Linkes Schutzschild	47	1	Widerstandsmotor
12	1	Vordere Computerabdeckung	48	1	M10 x 65mm Sechskantschraube
13	1	Computer	49	1	M6 x 20mm Sechskantschraube
14	1	Untere Griffstangenabdeckung	50	1	M6 Unterlegscheibe
15	1	Hintere Computerabdeckung	51	1	M6 x 20mm Schraube
16	1	Obere Griffstangenabdeckung	52	4	#10 x 15mm Schraube
17	2	Rad	53	4	M10 x 110mm Schraube
18	2	M10 x 62mm Bolzen	54	1	Antriebsriemen
19	1	Rechter Kurbelarm	55	2	Magnet
20	1	Linker Kurbelarm	56	1	Klemme
21	1	Rechtes Pedal/Riemen	57	1	Membranenschalter/Kabel
22	1	Linkes Pedal/Riemen	58	1	Hauptkabelbaum
23	1	Sattel	59	1	Empfänger-Kabelbaum
24	1	Sattelhalterung	60	2	#6 x 13mm Schraube
25	2	#8 x 22mm Schraube	61	1	Pulskabel
26	1	Sattelknopf	62	2	5/16" Flanschschraube
27	1	Sattelpfostenknopf	63	4	M8 x 16mm Schraube
28	1	Sattelpfostenhülse	64	4	M8 Unterlegscheibe
29	1	Steckdose/Kabel	65	4	M10 x 15mm Schraube
30	1	Sattelklammer	66	2	M10 Kontermutter
31	4	M10 Unterlegscheibe	67	1	Stromadapter
32	2	Hintere Stützstangenkappe	68	2	Kurbelkappe
33	2	Vordere Stützstangenkappe	69	2	M10 Flanschmutter
34	26	M4 x 16mm Schraube	70	8	M8 Federring
35	1	#8 x 19mm Schraube	*	–	Bedienungsanleitung
36	2	Ausgleichsfuß			

Anmerkung: Änderungen technischer Angaben vorbehalten. Auf der Rückseite dieser Bedienungsanleitung finden Sie Informationen zur Bestellung von Ersatzteilen. *Weist auf ein nicht abgebildetes Teil hin.

BESTELLUNG VON ERSATZTEILEN

Zur Bestellung von Ersatzteilen siehe die Vorderseite dieser Bedienungsanleitung. Damit wir Ihnen besser helfen können, halten Sie bitte die folgenden Informationen bereit, wenn Sie mit uns in Kontakt treten:

- die Modellnummer und die Seriennummer des Produktes (siehe Vorderseite dieser Bedienungsanleitung)
- den Namen des Produktes (siehe Vorderseite dieser Bedienungsanleitung)
- die Bestellnummer und die Beschreibung des/der Teile(s) (siehe TEILELISTE und DETAILZEICHNUNG am Ende dieser Bedienungsanleitung)

INFORMATION ZUM PRODUKTRECYCLING

Dieses elektronische Produkt darf nicht mit dem normalen Hausmüll entsorgt werden. Gemäß gesetzlicher Bestimmung muss dieses Produkt zur Erhaltung der Umwelt nach der Nutzungsdauer der Wiederverwertung zugeführt werden.

Bitte nutzen Sie die zur Sammlung dieser Art von Müll befugten Recyclinganlagen in Ihrer Gegend. Dadurch tragen Sie zur Bewahrung natürlicher Ressourcen und zur Verbesserung der europäischen Umweltschutzstandards bei. Wenn Sie mehr Informationen zu sicheren und korrekten Entsorgungsmethoden benötigen, wenden Sie sich bitte an die lokal zuständigen Umweltschutzbehörden oder an den Händler, von dem Sie das Produkt erworben haben.

