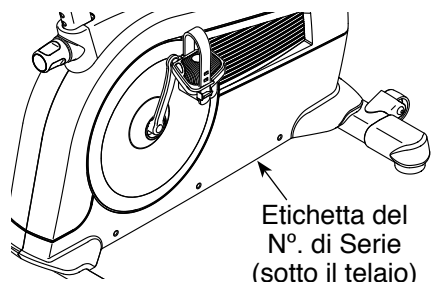


FREEMOTION® 350U

N° del Modello SFEVEX80713.0

N° di Serie _____

Riportare il numero di serie nello spazio soprastante per eventuali comunicazioni future.



SERVIZIO ASSISTENZA CLIENTI

Per domande, pezzi mancanti o danneggiati, contattare il Servizio Assistenza Clienti (consultare le informazioni sottostanti) o contattare il rivenditore dove è stato acquistato il prodotto.

848 35 00 28

Lunedì–Venerdì, 8.00–20.00 CET e
il Sabato 9.00–13.00 CET

Fax: 02 95 44 10 08

Sito Internet:

www.iconsupport.eu

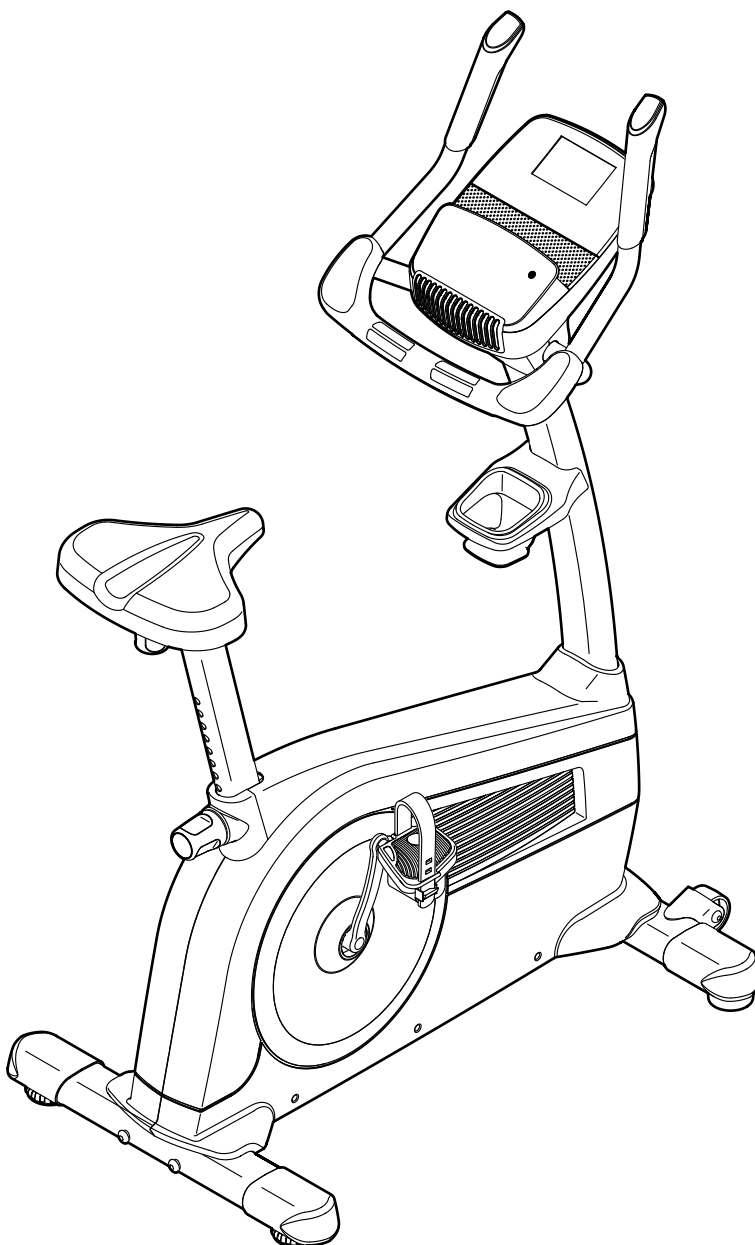
E-mail:

csitaly@iconeurope.com

ATTENZIONE

Leggere tutte le istruzioni e precauzioni riportate in questo manuale prima di utilizzare questa attrezzatura. Conservare il manuale per ogni successivo riferimento.

MANUALE D'ISTRUZIONI



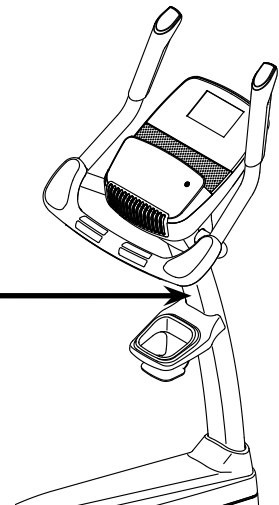
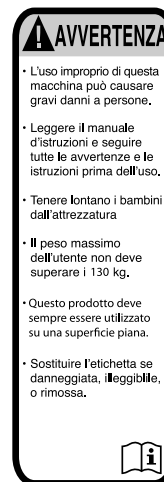
www.iconeurope.com

TABLE OF CONTENTS

POSIZIONE DELL'ETICHETTA DI AVVERTENZA	2
PRECAUZIONI IMPORTANTI	3
PRIMA DI INIZIARE	4
TABELLA IDENTIFICAZIONE PEZZI	5
MONTAGGIO	6
IL CARDIOFREQUENZIMETRO	14
FUNZIONAMENTO DELLA CYCLETTE	15
MANUTENZIONE E LOCALIZZAZIONE GUASTI	24
GUIDA AGLI ESERCIZI	25
ELENCO PEZZI	26
DISEGNO ESPLOSO	27
ORDINAZIONE DEI PEZZI DI RICAMBIO	Retrocopertina
INFORMAZIONI PER IL RICICLO	Retrocopertina

POSIZIONE DELL'ETICHETTA DI AVVERTENZA

L'etichetta di avvertenza raffigurata è inclusa con l'attrezzo. Applicare l'etichetta di avvertenza sopra a quella in inglese nella posizione indicata. Il disegno mostra la posizione dell'etichetta di avvertenza. **Se un'etichetta è mancante o illeggibile, consultare la copertina del presente manuale e richiederne gratuitamente una in sostituzione. Applicare l'etichetta nella posizione indicata.** Nota: l'etichetta potrebbe non essere raffigurata nelle dimensioni reali.



PRECAUZIONI IMPORTANTI

⚠️ AVVERTENZA: per ridurre il rischio di incidenti gravi, leggere tutte le precauzioni e le istruzioni importanti contenute nel presente manuale nonché tutte le avvertenze riportate sulla cyclette prima di iniziare a utilizzarla. ICON non si assume alcuna responsabilità in caso di lesioni personali o danni causati o dovuti all'utilizzo dell'attrezzo.

1. È responsabilità del proprietario assicurarsi che ogni utente della cyclette sia adeguatamente informato di tutte le precauzioni.
2. Consultare un medico prima di iniziare qualsiasi programma di esercizio fisico. Questa precauzione è di particolare importanza per persone di età superiore ai 35 anni o con problemi di salute preesistenti.
3. Utilizzare la cyclette solo come descritto nel presente manuale.
4. La cyclette è indicata esclusivamente per l'uso domestico. Non utilizzare la cyclette in ambiente commerciale, istituzionale o in un noleggino.
5. Tenere la cyclette all'interno, lontano da umidità e polvere. Non posizionare la cyclette in garage, in una veranda coperta o vicino all'acqua.
6. Posizionare la cyclette su una superficie piana lasciando attorno uno spazio di almeno 0,6 m. Posizionare un tappetino sotto la cyclette, al fine di proteggere il pavimento o la moquette.
7. Ispezionare e serrare regolarmente tutti i pezzi. Sostituire immediatamente eventuali pezzi usurati.
8. Tenere sempre la cyclette lontano dalla portata di bambini di età inferiore ai 12 anni e dagli animali domestici.
9. Durante gli esercizi indossare indumenti opportuni; non indossare indumenti larghi tali da poter rimanere impigliati nella cyclette. Indossare sempre scarpe da ginnastica per proteggere i piedi.
10. La cyclette non deve essere utilizzata da persone di peso superiore a 125 kg.
11. Fare attenzione quando si sale e si scende dalla cyclette.
12. Il cardiofrequenzimetro non è un dispositivo medico. Vari fattori, compresi i movimenti dell'utente, possono inficiare la precisione della rilevazione della frequenza cardiaca. Il cardiofrequenzimetro è da intendersi esclusivamente quale strumento di supporto per determinare l'andamento generale della frequenza cardiaca.
13. Mantenere sempre la schiena diritta, senza inarcarla, durante l'uso della cyclette.
14. Un allenamento eccessivo può provocare lesioni gravi o morte. Qualora si manifestino vertigini o dolori durante l'allenamento, fermarsi immediatamente e iniziare il defaticamento.

PRIMA DI INIZIARE

Grazie per avere scelto la rivoluzionaria cyclette FREEMOTION® 350 U. Pedalare è un esercizio efficace per aumentare la capacità cardiovascolare e la resistenza e per tonificare il corpo. La cyclette 350 U offre una vasta gamma di funzioni realizzate per rendere i vostri esercizi a casa più efficaci e piacevoli.

Onde evitare problemi, si consiglia di leggere attentamente il presente manuale prima di utilizzare la cyclette. Per qualsiasi domanda relativa al contenuto del presente manuale, si prega di consultare

la copertina del manuale. Per poter soddisfare rapidamente ogni eventuale richiesta, prima di contattarci è necessario munirsi del numero del modello e del numero di serie. Il numero del modello e la posizione dell'etichetta che riporta il numero di serie sono indicati sulla copertina del presente manuale.

Prima di procedere con la lettura del manuale si prega di osservare il disegno sottostante per poter familiarizzare con i pezzi contrassegnati.

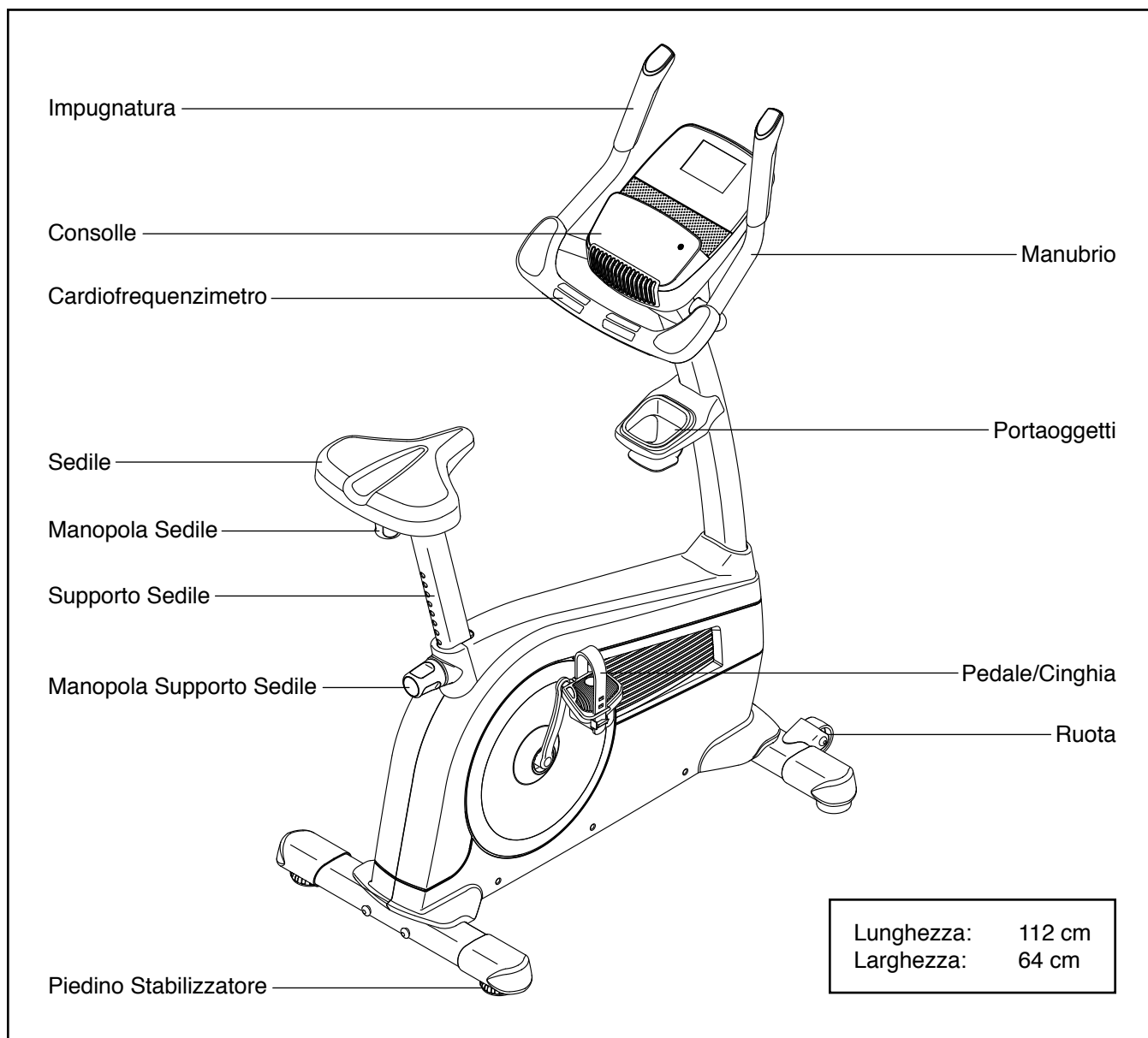
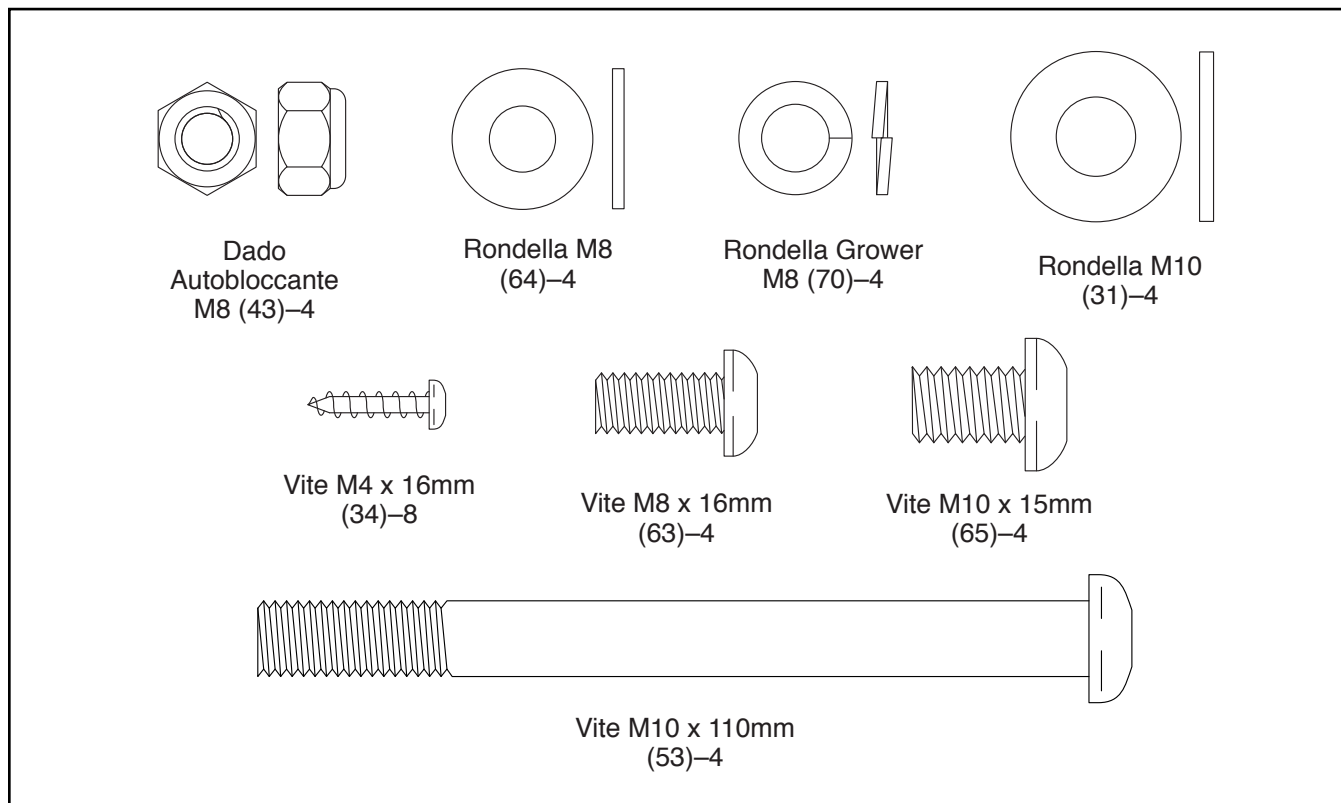


TABELLA IDENTIFICAZIONE PEZZI

Fare riferimento ai disegni sottostanti per identificare i pezzi utilizzati durante il montaggio. Il numero tra parentesi indicato in ogni disegno rappresenta il numero pezzo, evinto dall'ELENCO PEZZI al termine del presente manuale. Il numero dopo le parentesi è la quantità necessaria per il montaggio. **Nota: qualora un pezzo non sia rintracciabile nel kit hardware, verificare se sia stato preassemblato. Nella confezione possono essere inclusi pezzi di scorta.**



MONTAGGIO

- Il montaggio richiede la presenza di due persone.
- Posizionare tutti i pezzi in uno spazio libero ed eliminare gli imballaggi. Non gettare il materiale d'imballaggio fino al completamento delle fasi di montaggio.
- I pezzi di sinistra sono contrassegnati con "L" o "Left" e quelli di destra con "R" o "Right".
- Per identificare i pezzi piccoli, vedere a page 5.

- Oltre agli utensili in dotazione, per il montaggio sono necessari:

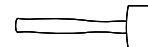
un cacciavite Phillips



una chiave inglese



un mazzuolo in gomma

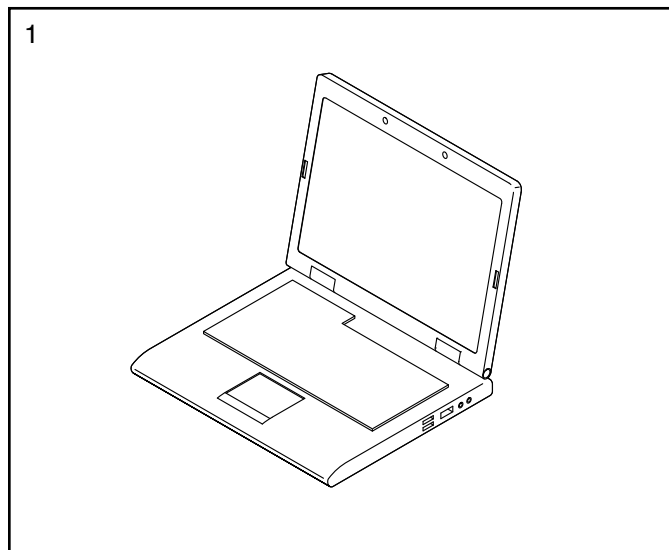


Il montaggio risulterà più semplice se si dispone di un set di chiavi. Al fine di evitare danni ai componenti, non utilizzare strumenti alimentati elettricamente.

1. Collegarsi al sito www.iconsupport.eu e registrare il prodotto.

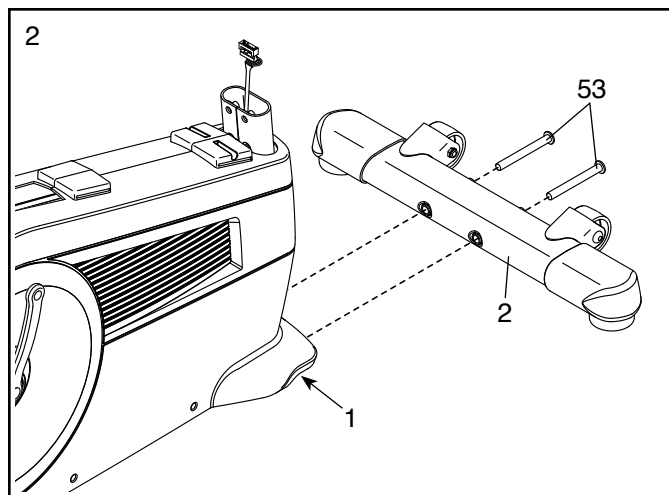
- attiva la garanzia
- si risparmia tempo se si necessita di contattare il Servizio Assistenza Clienti
- ci consente di avvisarti in merito agli aggiornamenti e alle offerte

Nota: se non possiedi una connessione Internet, contatta il Servizio Assistenza Clienti (consultare la copertina del presente manuale) per registrare il prodotto.

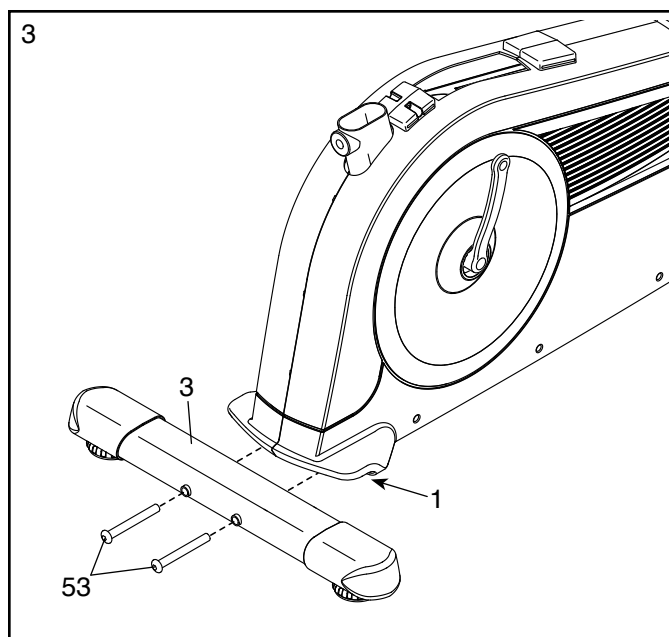


2. Individuare e orientare lo Stabilizzatore Anteriore (2) come indicato.

Fissare lo Stabilizzatore Anteriore (2) al Telaio (1) con due Viti M10 x 110mm (53).



3. Fissare lo Stabilizzatore Posteriore (3) al Telaio (1) con due Viti M10 x 110mm (53).

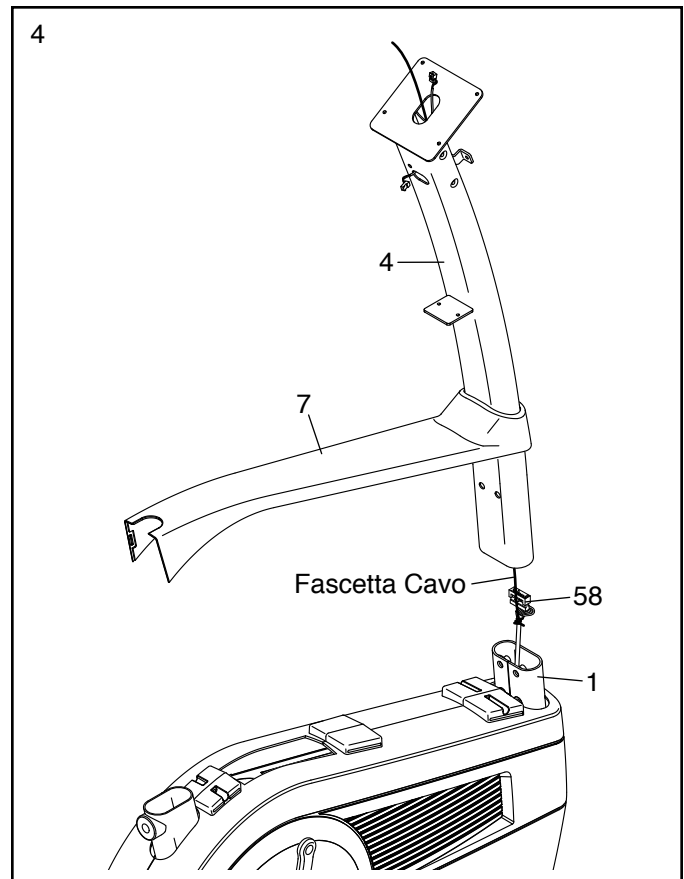


4. Orientare il Montante (4) e il Copri Pannello (7) nel modo indicato. Far scorrere il Copri Pannello (7) verso l'alto sul Montante.

Con l'aiuto di un'altra persona reggere il Montante (4) e il Copri Pannello (7) vicino alla parte anteriore del Telaio (1).

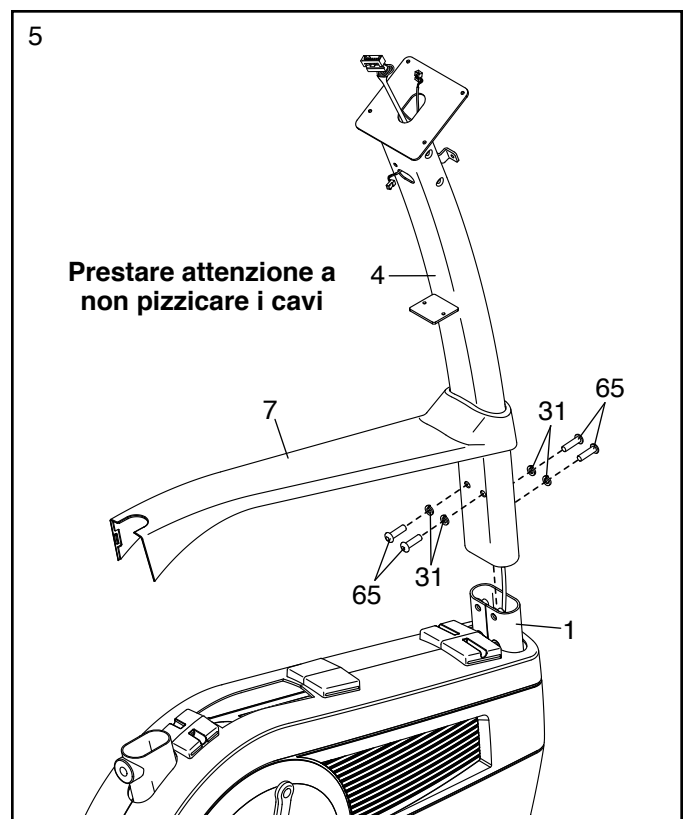
Individuare la fascetta cavo all'interno del Montante (4). Legare l'estremità inferiore della fascetta cavo al Gruppo Cavi Principale (58).

Tirare l'altra estremità della fascetta cavo verso l'alto finché il Gruppo Cavi Principale (58) è inserito nel Montante (4).



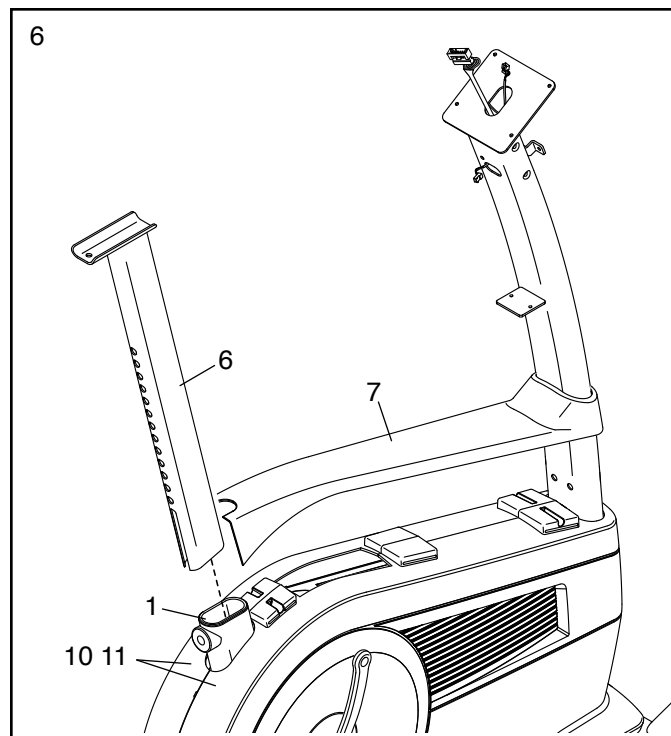
5. **Suggerimento: prestare attenzione a non pizzicare i cavi.** Inserire il Montante (4) nel Telaio (1). Fissare il Montante con quattro Viti M10 x 15mm (65) e quattro Rondelle M10 (31); **inserire manualmente tutte e quattro le Viti e poi serrarle.**

Non premere il Copri Pannello (7) per collocarlo in posizione in questa fase.



6. Orientare il Supporto Sedile (6) come indicato e inserirlo nel Telaio (1).

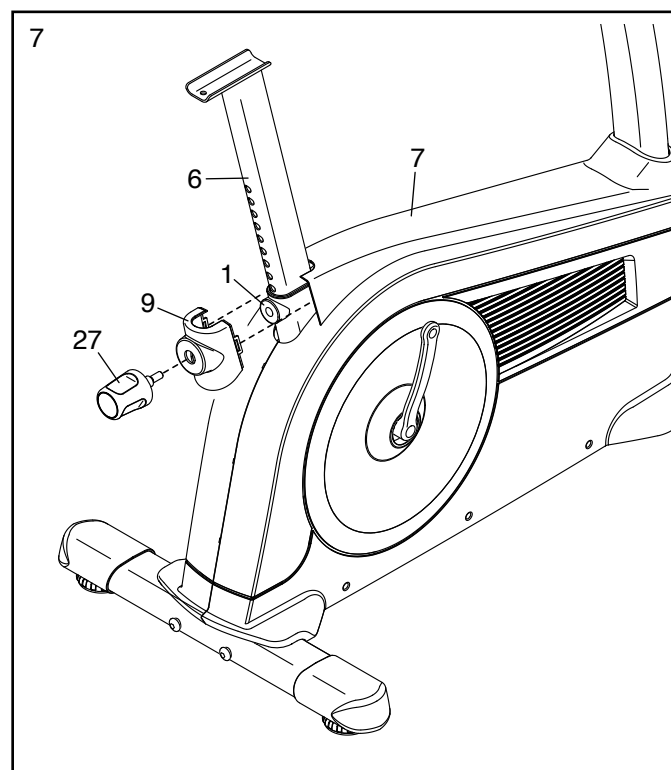
Quindi far scorrere verso il basso il Copri Pannello (7) e fissarlo sui Pannelli Destro e Sinistro (10, 11).



7. Orientare il Pannello Manopola (9) come indicato e farlo scorrere sul Copri Pannello (7).

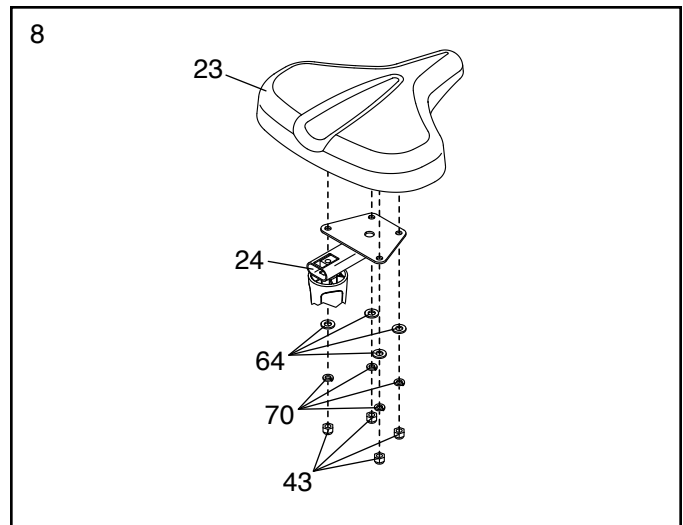
Quindi serrare la Manopola Supporto Sedile (27) nel Telaio (1).

Allentare la Manopola Supporto Sedile (27). Poi tirare la Manopola Supporto Sedile, far scorrere il Supporto Sedile (6) in alto o in basso nella posizione scelta e poi rilasciare la Manopola Supporto Sedile. **Muovere leggermente in alto o in basso il Supporto Sedile per verificare che la Manopola Supporto Sedile sia bloccata in uno dei fori di regolazione del Supporto Sedile.** Quindi, serrare la Manopola Supporto Sedile.



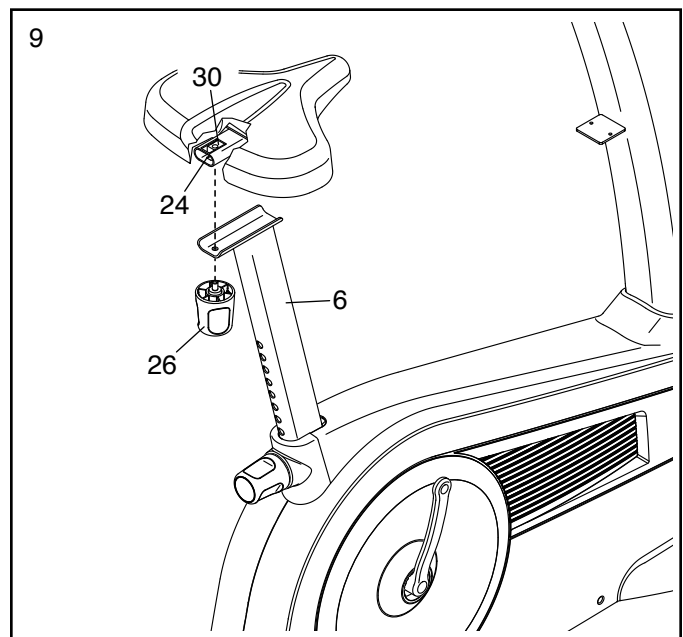
8. Orientare il Sedile (23) e il Carrello Sedile (24) nel modo indicato.

Montare il Sedile (23) sul Carrello Sedile (24) con quattro Dadi Autobloccanti M8 (43), quattro Rondelle Grower M8 (70) e quattro Rondelle M8 (64). **Nota: i Dadi Autobloccanti, le Rondelle Grower e le Rondelle potrebbero essere state premontati al Sedile.**



9. Rimuovere la Manopola Sedile (26) dalla Staffa Sedile (30) all'interno del Carrello Sedile (24).

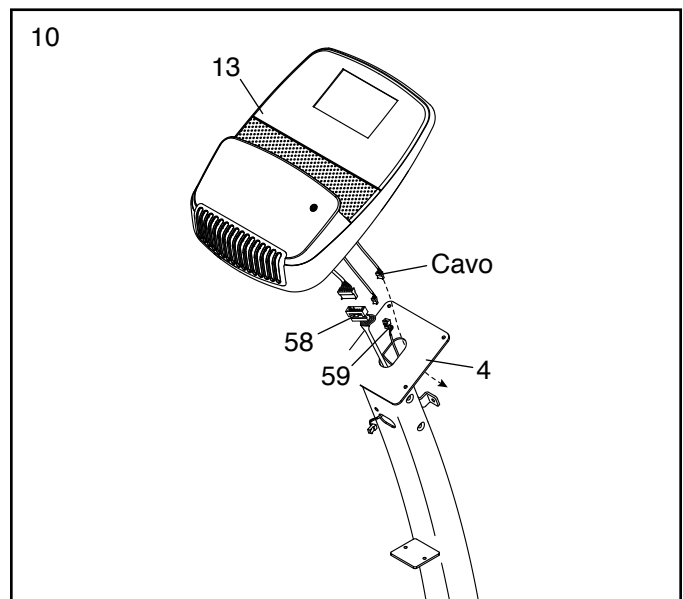
Quindi inserire il Carrello Sedile (24) sul Supporto Sedile (6). Inserire la Manopola Sedile (26) verso l'alto nel Supporto Sedile e serrare la Manopola Sedile nella Staffa Sedile (30) all'interno del Carrello Sedile.



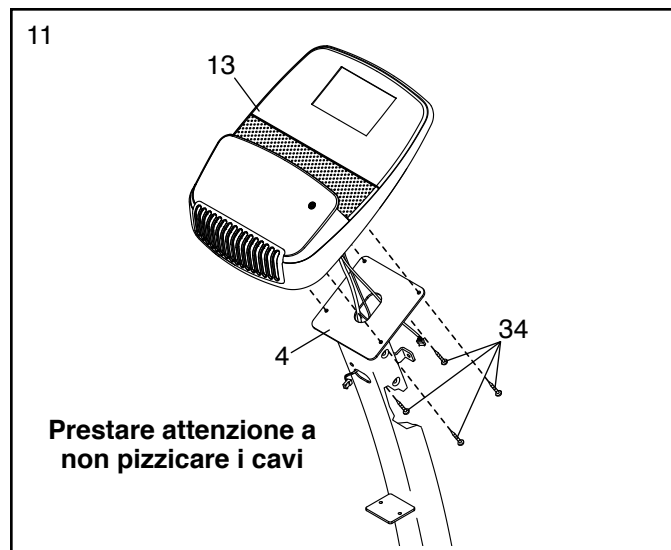
10. Mentre un'altra persona regge la Consolle (13) vicino al Montante (4), collegare il Gruppo Cavi Principale (58) e il Gruppo Cavi Ricevitore (59) ai cavi corrispondenti sulla Consolle.

Quindi inserire il terzo cavo sulla Consolle (13) verso il basso attraverso la grande apertura presente sul Montante (4).

Inserire il cavo in eccesso nel Montante (4) o nella Consolle (13).



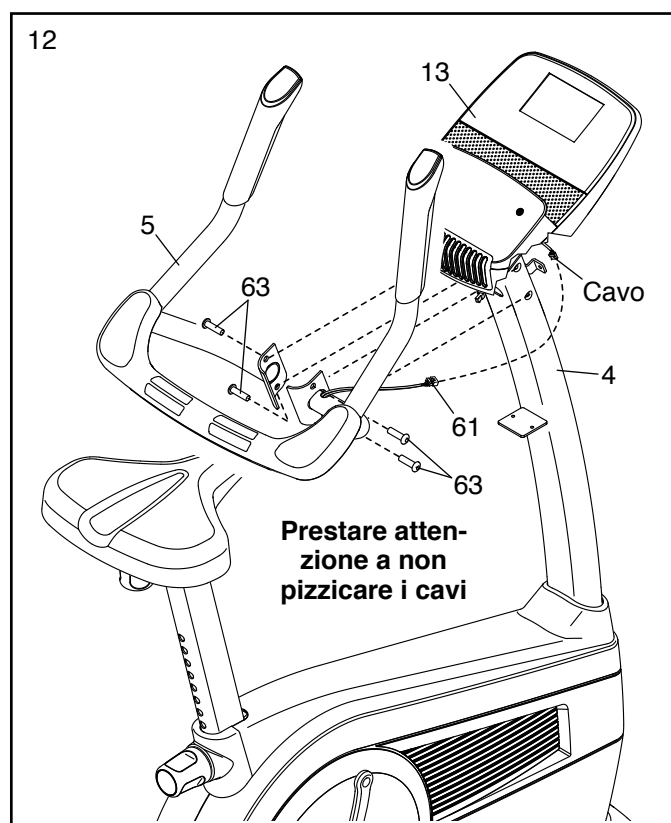
11. **Suggerimento: prestare attenzione a non pizzicare i cavi.** Fissare la Consolle (13) al Montante (4) con quattro Viti M4 x 16mm (34).



12. Con l'aiuto di un'altra persona reggere il Manubrio (5) vicino al Montante (4).

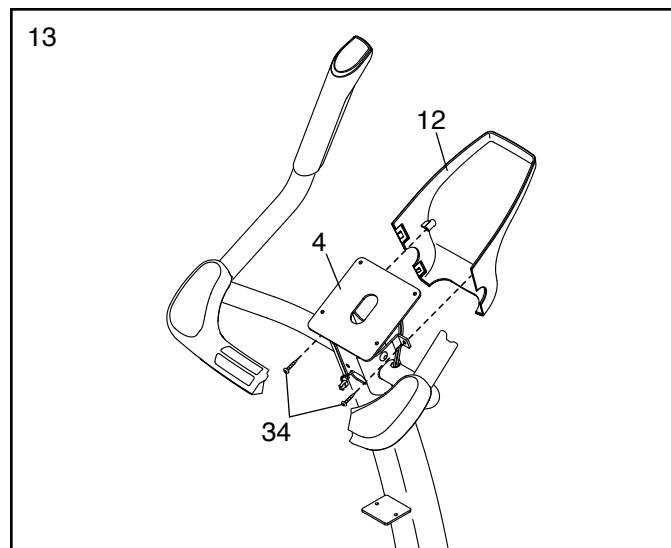
Collegare il Cavo Cardiosenzimetro (61) al cavo indicato sulla Consolle (13).

Suggerimento: prestare attenzione a non pizzicare i cavi. Fissare il Manubrio (5) al Montante (4) con quattro Viti M6 x 16mm (63); **inserire manualmente tutte e quattro le Viti e poi serrarle.**



13. **Nota: per maggiore chiarezza non viene mostrata in questa fase la Consolle.**

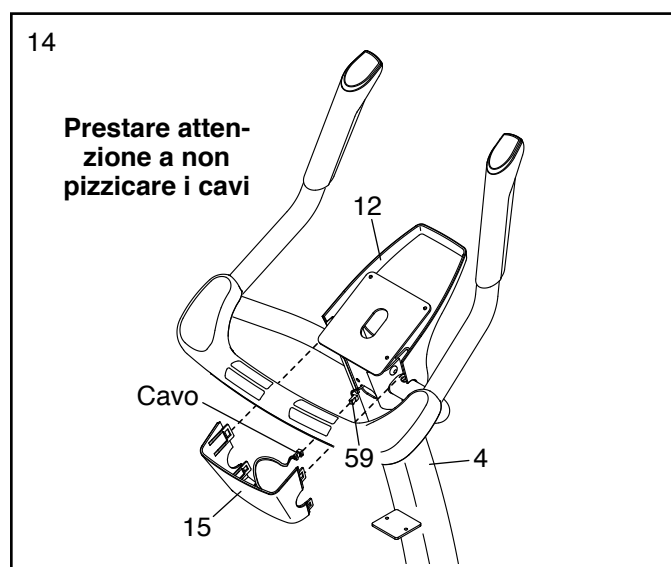
Fissare il Coperchio Consolle Anteriore (12) al Montante (4) con due Viti M4 x 16mm (34).



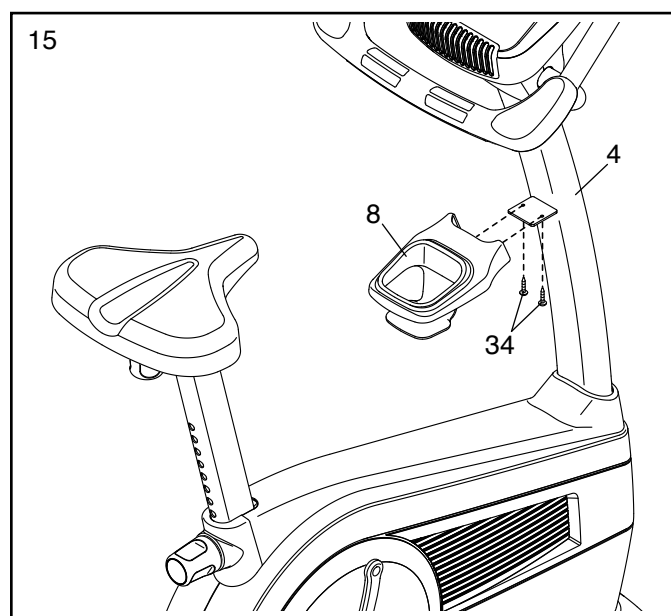
14. **Nota: per maggiore chiarezza non viene mostrata in questa fase la Consolle.**

Reggere il Copri Consolle Posteriore (15) vicino al Montante (4). Collegare il cavo sul Copri Consolle Posteriore al Gruppo Cavi Ricevitore (59).

Suggerimento: prestare attenzione a non pizzicare i cavi. Inserire a pressione il Copri Consolle Posteriore (15) sul Copri Consolle Anteriore (12).



15. Fissare il Portaoggetti (8) al Montante (4) con due Viti M4 x 16mm (34).

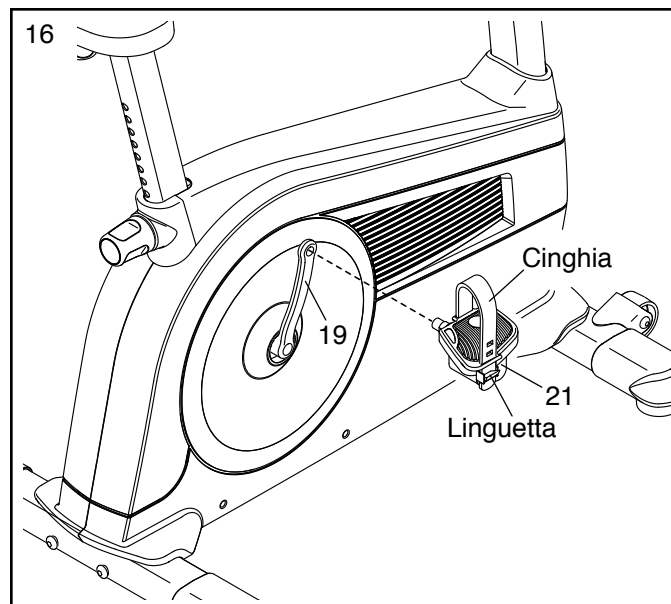


16. Individuare il Pedale Destro (21).

Utilizzando una chiave regolabile, **stringere bene** il Pedale Destro (21) **in senso orario** sulla Pedivella Destra (19).

Serrare il Pedale Sinistro (non raffigurato) **in senso antiorario** nella Pedivella Sinistra (non raffigurata).

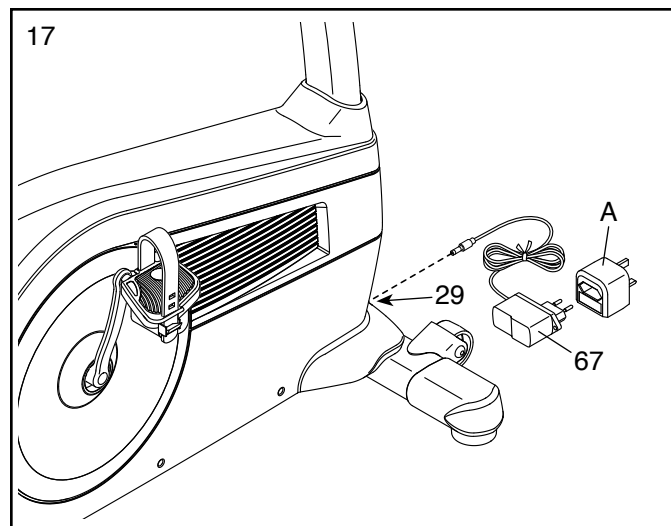
Per stringere la cinghia del Pedale Destro (21) tirare verso il basso l'estremità della cinghia. Per allentare la cinghia, premere la linguetta e tirare verso l'alto la cinghia. **Regolare la cinghia sul Pedale Sinistro (non raffigurato) nel medesimo modo.**



17. Inserire l'Alimentatore (67) nella Presa di Alimentazione (29) sulla parte anteriore della cyclette.

Se necessario inserire l'Alimentatore (67) nell'Adattatore Spina (A).

Nota: per inserire l'Alimentatore (67) nella presa, consultare la sezione INSERIMENTO DELL'ALIMENTATORE a page 15

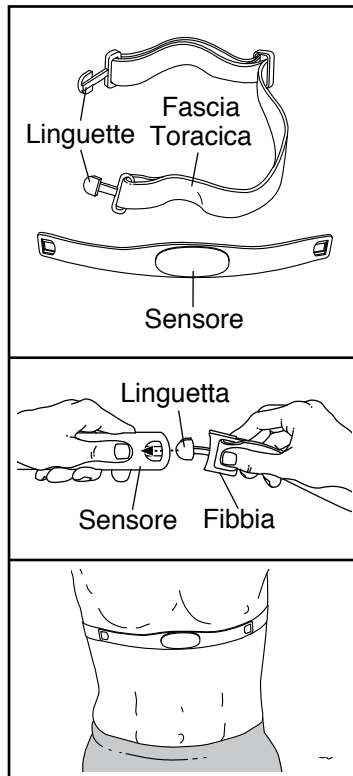


18. **Dopo aver montato la cyclette controllare che sia stata assemblata correttamente e che funzioni in modo adeguato. Assicurarsi che tutti i pezzi siano opportunamente serrati prima di utilizzare la cyclette.** Nota: nella confezione possono essere inclusi pezzi di scorta. Per proteggere il pavimento o la moquette posizionare un tappetino sotto la cyclette.

IL CARDIOFREQUENZIMETRO

COME INDOSSARE IL CARDIOFREQUENZIMETRO

Il cardiofrequenzimetro è composto da una fascia toracica e da un sensore. Inserire la linguetta situata su un'estremità della fascia toracica nel foro all'estremità del sensore, come mostrato dal disegno nel riquadro. Quindi, inserire l'estremità del sensore sotto la fibbia della fascia toracica. La linguetta dovrebbe essere allo stesso livello della parte anteriore del sensore.



Il cardiofrequenzimetro deve essere indossato sotto gli indumenti, direttamente a contatto con la pelle. Avvolgere il cardiofrequenzimetro attorno al torace nella posizione indicata. Verificare che il marchio non sia capovolto. Quindi, fissare l'altra estremità della fascia toracica al sensore. Se necessario regolare la lunghezza della fascia toracica.

Allontanare il sensore di pochi centimetri dal corpo e localizzare i due elettrodi coperti da leggere sporgenze. Usando una soluzione salina come la saliva o il liquido per lenti a contatto, inumidire entrambi gli elettrodi. Quindi riposizionare il sensore contro il torace.

CURA E MANUTENZIONE

- Dopo ogni uso asciugare accuratamente il sensore con un panno morbido. L'umidità potrebbe impedire lo spegnimento del sensore, consumando prematuramente le batterie.
- Conservare il cardiofrequenzimetro in un luogo caldo e asciutto. Non conservare il cardiofrequenzimetro in una borsa di plastica o in altro contenitore che potrebbe provocare umidità.
- Non esporre il cardiofrequenzimetro alla luce diretta del sole per un lungo periodo di tempo; non esporlo a temperature superiori ai 50° C o inferiori ai -10° C.
- Non piegare o tirare in modo eccessivo il sensore quando si utilizza o ripone il cardiofrequenzimetro.
- Per pulire il sensore utilizzare un panno umido e una piccola quantità di sapone neutro. Quindi rimuovere il sensore con un panno umido e asciugarlo accuratamente con un panno morbido. Non utilizzare mai alcol, sostanze abrasive o prodotti chimici per pulire il sensore. La fascia toracica può essere lavata a mano e asciugata all'aria aperta.

LOCALIZZAZIONE GUASTI

Se il cardiofrequenzimetro non funziona correttamente, provare le procedure di seguito descritte.

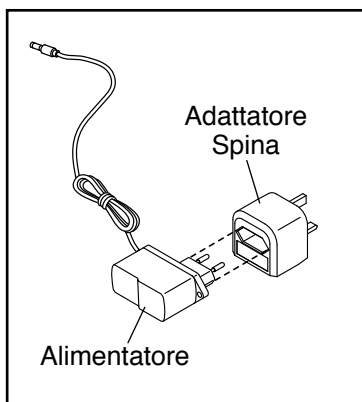
- Assicurarsi che il cardiofrequenzimetro venga indossato come descritto a sinistra. Se il cardiofrequenzimetro non funziona dopo averlo posizionato come descritto, spostarlo leggermente verso il basso o verso l'alto sul torace.
- Se le letture della frequenza cardiaca si visualizzano solo quando si inizia a sudare, inumidire di nuovo gli elettrodi.
- Affinché la consolle visualizzi le letture della frequenza cardiaca è necessario mantenere una distanza non superiore alla lunghezza delle proprie braccia.
- Se sul retro del sensore c'è un copri batteria, sostituire la batteria con una nuova dello stesso tipo.
- Il cardiofrequenzimetro è stato progettato per funzionare con persone che hanno una frequenza cardiaca nella norma. I problemi di lettura della frequenza cardiaca possono essere dovuti a patologie mediche quali extrasistole, tachicardia e aritmia.
- Il funzionamento del cardiofrequenzimetro può essere influenzato da interferenze magnetiche causate da linee di alta tensione o altre sorgenti. Qualora si sospetti un'interferenza magnetica, provare a riposizionare l'attrezzatura ginnica.

FUNZIONAMENTO DELLA CYCLETTE

INSERIMENTO DELL'ALIMENTATORE

IMPORTANTE: se la cyclette è rimasta esposta a basse temperature, riportarla a temperatura ambiente prima di collegare l'alimentatore. In caso contrario, i display o altri componenti elettronici potranno risultarne danneggiati.

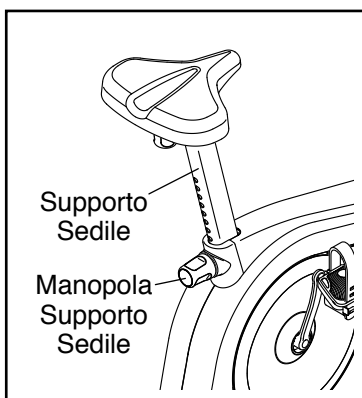
Inserire l'alimentatore nella presa sul telaio della cyclette. Quindi inserire l'alimentatore nell'adattatore spina. Inserire poi l'adattatore spina nella presa a muro e opportunamente installata in conformità con le normative vigenti.



REGOLAZIONE DELL'ALTEZZA DEL SEDILE

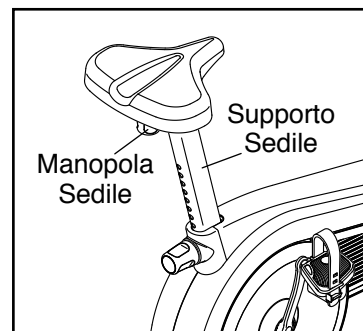
Per un esercizio efficace, il sedile deve essere regolato alla giusta altezza. Mentre si pedala, le ginocchia dovranno essere leggermente piegate quando i pedali si trovano nella posizione più bassa.

Per regolare il sedile, innanzitutto ruotare la manopola montante sedile in senso antiorario finché si allenta. Poi tirare la manopola, far scorrere il montante sedile in alto o in basso nella posizione scelta e poi rilasciare la manopola. **Muovere leggermente in alto o in basso il supporto sedile per verificare che la manopola sia bloccata in uno dei fori di regolazione del supporto sedile.** Poi ruotare in senso orario la manopola per bloccarla.



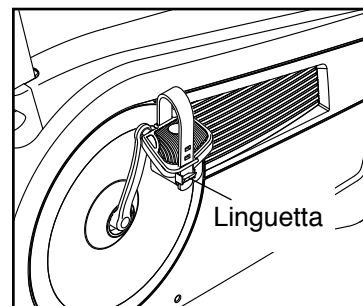
REGOLAZIONE DELLA POSIZIONE LATERALE DEL SEDILE

Per regolare la posizione laterale del sedile innanzitutto allentare leggermente la manopola sedile. Poi muovere il sedile in avanti o indietro nella posizione desiderata e bloccare la manopola sedile.



REGOLAZIONE DELLE CINGHIE PEDALE

Per stringere la cinghia pedale, tirare verso il basso l'estremità della cinghia. Per allentare la cinghia, premere la linguetta e tirare verso l'alto la cinghia.



REGOLAZIONE DEI PIEDINI STABILIZZATORI

Qualora la cyclette oscilli leggermente sul pavimento durante l'uso, ruotare uno o entrambi i piedini stabilizzatori posti sotto lo stabilizzatore posteriore fino a eliminare l'oscillazione.

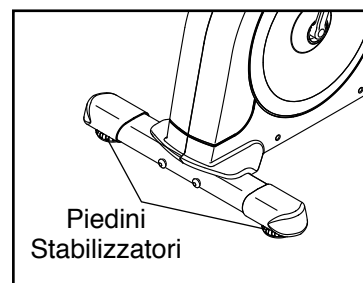
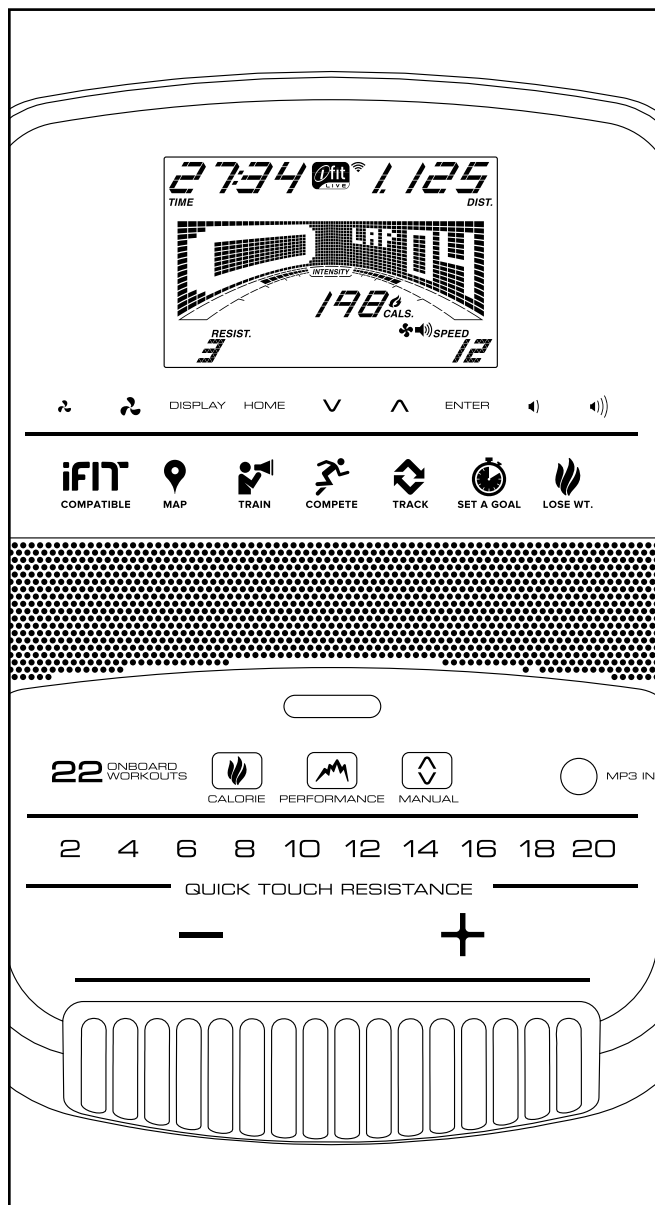


DIAGRAMMA CONSOLLE



CARATTERISTICHE DELLA CONSOLLE

La moderna consolle offre una gamma di funzioni studiate per rendere gli esercizi a casa più piacevoli ed efficaci.

Quando la consolle viene usata in modalità manuale, è possibile modificare la resistenza dei pedali premendo un pulsante.

Durante l'allenamento la consolle visualizzerà continuamente il feedback dell'esercizio. È anche possibile misurare la frequenza cardiaca utilizzando il cardiofrequenzimetro a impugnatura o il cardiofrequenzimetro a torace incluso.

La consolle offre ventidue allenamenti predefiniti. Ogni programma controlla automaticamente la resistenza dei pedali per permettere un allenamento efficace. È inoltre possibile impostare le calorie, la distanza o un tempo target.

La consolle dispone inoltre di una modalità iFit che le consente di comunicare con la rete wireless dell'utente tramite un modulo opzionale iFit. Con la modalità iFit è possibile scaricare allenamenti personalizzati, creare i propri allenamenti, tenere sotto controllo i risultati dei propri allenamenti, gareggiare con altri utenti iFit e accedere a molte altre funzionalità. **Per acquistare un modulo iFit in qualsiasi momento, visitare il sito web www.iFit.com oppure chiamare il numero riportato sulla copertina del presente manuale.**

È inoltre possibile collegare un lettore MP3 o lettore CD all'impianto stereo della consolle e ascoltare la musica preferita o gli audio libri durante l'allenamento.

Per utilizzare la modalità manuale, vedere page 17 **Per utilizzare un allenamento predefinito, vedere page 19.** **Per utilizzare un allenamento con target impostato, vedere page 20.** **Per utilizzare un allenamento iFit, vedere page 21.** **Per utilizzare l'impianto stereo, vedere page 22.** **Per modificare le impostazioni della consolle, vedere page 23.**

Nota: qualora sul display fosse presente una pellicola di plastica trasparente, rimuoverla.

USO DELLA MODALITÀ MANUALE

1. Iniziare a pedalare o premere un pulsante qualsiasi della consolle per avviarla.

All'accensione della consolle il display si illumina. La consolle sarà così pronta per l'uso.

2. Selezione della modalità manuale.

Premere il pulsante Manual (manuale) sulla consolle per selezionare la modalità manuale.

Qualora un modulo iFit wireless non fosse inserito nella consolle e collegato ad iFit, la modalità manuale verrà selezionata automaticamente.

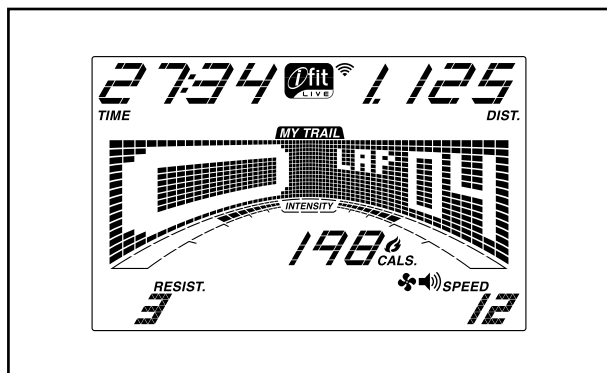
3. Modifica della resistenza dei pedali nel modo desiderato.

Mentre si pedala, modificare la resistenza dei pedali premendo uno dei pulsanti numerati Quick Touch Resistance (resistenza a scelta rapida) oppure premendo uno dei pulsanti di aumento/diminuzione Quick Touch Resistance (resistenza a scelta rapida).

Nota: dopo aver premuto un pulsante, ci vorranno alcuni secondi prima che i pedali raggiungano il livello di resistenza selezionato.

4. Seguire la progressione sul display.

Il display è in grado di visualizzare le seguenti informazioni relative all'allenamento:



Calories - Cals. (calorie): questa modalità di visualizzazione indica la quantità approssimativa di calorie consumate.

Calories per Hour - Cals./Hr (calorie/ora): questa modalità di visualizzazione indica la quantità approssimativa di calorie consumate ogni ora.

Distance - Dist. (distanza): questa modalità di visualizzazione mostra la distanza percorsa in miglia o chilometri.

Pulse (pulsazioni): questa modalità di visualizzazione mostra la frequenza cardiaca quando si utilizza il cardiofrequenzimetro a impugnatura o a torace in dotazione (vedere la fase 5).

Resistance - Resist. (resistenza): questa modalità di visualizzazione indica il livello di resistenza dei pedali per alcuni secondi ogni volta che il livello di resistenza cambia.

Speed (velocità): questa modalità di visualizzazione indica la velocità di pedalata espressa in chilometri/ora (KM/H) o in miglia/ora (MPH).

Time (tempo): quando è selezionata la modalità manuale, questa modalità di visualizzazione mostra il tempo trascorso. Quando si seleziona un allenamento predefinito, questa modalità di visualizzazione indica il tempo rimanente dell'allenamento.

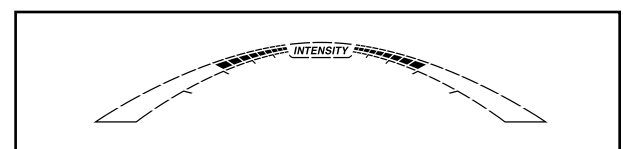
La matrice dispone di varie schede display. Premere il pulsante Display fino a quando la scheda desiderata si visualizza. Per modificare le impostazioni, premere i pulsanti di aumento/diminuzione a lato del pulsante Enter (Invio).

Speed (velocità): questa scheda visualizza un profilo delle impostazioni di velocità dell'allenamento. Al termine di ogni minuto si visualizzerà un nuovo segmento.

My Trail (la mia pista): questa scheda visualizza una pista che rappresenta i 400 m (1/4 di miglio). Mentre ci si allena il rettangolo lampeggiante visualizzerà l'avanzamento. La scheda My Trail visualizzerà, inoltre, il numero di giri completati.

Calorie: questa scheda visualizza la quantità approssimativa di calorie consumate. L'altezza di ogni segmento rappresenta la quantità di calorie consumate durante tale segmento.

Mentre ci si allena, la barra del livello intensità dell'allenamento indicherà il livello d'intensità approssimativo dell'allenamento.



Premere il pulsante Home per ritornare al menu di default (consultare la sezione MODIFICA DELLE IMPOSTAZIONI DELLA CONSOLLE a page 23 per impostare il menu di default). Premere un'altra volta il pulsante Home, se necessario.

Quando un modulo iFit wireless è collegato, il simbolo wireless nella parte alta del display visualizzerà il livello del segnale wireless. Quattro archi indicano un segnale pieno.



Per uscire dalla modalità manuale o da un allenamento, premere il pulsante Home. Premere un'altra volta il pulsante Home, se necessario.

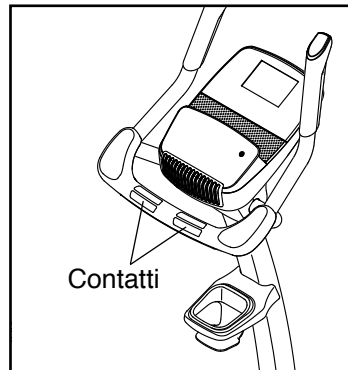
Modificare il livello del volume premendo i pulsanti di aumento/diminuzione Volume.



5. Se lo si desidera, misurare la frequenza cardiaca.

Per utilizzare il cardiofrequenzimetro a torace in dotazione, vedere page 14. Per utilizzare il cardiofrequenzimetro a impugnatura seguire le istruzioni riportate di seguito. **IMPORTANTE: se si indossano entrambi i cardiofrequenzimetri contemporaneamente, la frequenza cardiaca dell'utente visualizzata dalla consolle non sarà precisa.**

Prima di utilizzare il cardiofrequenzimetro a impugnatura, rimuovere l'eventuale pellicola protettiva dai contatti metallici. Per misurare la frequenza cardiaca, impugnare il cardiofrequenzimetro a impugnatura tenendo i palmi delle mani appoggiati ai contatti metallici. **Evitare di muovere le mani o di comprimere troppo i contatti.**

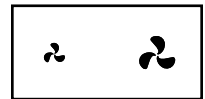


Una volta rilevate le pulsazioni sul display lampeggerà un cuore in corrispondenza di ogni battito, appariranno uno o due trattini e poi comparirà il valore della frequenza cardiaca. **Per una lettura più precisa della frequenza cardiaca, impugnare i contatti per almeno 15 secondi.**

Se la frequenza cardiaca non viene visualizzata, controllare che le mani siano posizionate come descritto. Prestare attenzione a non muovere eccessivamente le mani o comprimere eccessivamente i contatti. Per ottenere prestazioni ottimali, pulire i contatti utilizzando un panno morbido; **non utilizzare alcol, sostanze abrasive o prodotti chimici.**

6. Se lo si desidera, attivare il ventilatore.

Il ventilatore è dotato di due velocità (alta e bassa). Premere ripetutamente il pulsante di aumento/diminuzione ventilatore per selezionare la velocità o per spegnerlo.



Nota: se i pedali non vengono azionati per circa trenta secondi, il ventilatore si spegnerà automaticamente.

7. Una volta terminato l'allenamento, la consolle si spegnerà automaticamente.

Qualora i pedali non vengano azionati per alcuni secondi, verrà emesso un segnale acustico, la consolle entrerà in pausa e il tempo lampeggerà nel display. Per riprendere l'allenamento ricominciare semplicemente a pedalare.

Qualora i pedali non vengano spostati per alcuni minuti e non si preme alcun pulsante, la consolle si spegnerà e i display si azzereranno.

USO DI UN ALLENAMENTO PREDEFINITO

1. Iniziare a pedalare o premere un pulsante qualsiasi della consolle per avviarla.

All'accensione della consolle il display si illumina. La consolle sarà così pronta per l'uso.

2. Selezione di un allenamento predefinito

Per selezionare un allenamento predefinito, premere ripetutamente il pulsante Calorie o Performance (tonificazione) fino a quando l'allenamento desiderato appare sul display.

Quando si seleziona un allenamento predefinito, il display visualizzerà la durata e il nome dell'allenamento. Nella matrice comparirà un profilo delle impostazioni della velocità per l'allenamento.

Il display visualizzerà inoltre il livello massimo di resistenza e la velocità massima dell'allenamento.

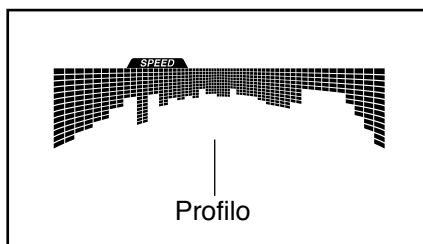
3. Per avviare l'allenamento iniziare a pedalare.

Ogni allenamento è suddiviso in segmenti da un minuto. Per ogni segmento è programmato un livello di resistenza e una velocità di riferimento. Nota: è possibile impostare lo stesso livello di resistenza e/o velocità di riferimento per più segmenti consecutivi.

Durante l'allenamento, il profilo sulla scheda velocità mostrerà i progressi dell'utente.

Il segmento lampeggiante del profilo rappresenta il segmento corrente dell'allenamento. L'altezza del segmento lampeggiante indica la velocità di riferimento per il segmento attuale.

Alla fine di ogni segmento dell'allenamento, verrà emessa una serie di segnali acustici e il segmento successivo del profilo comincerà a lampeggiare. Qualora per il segmento successivo venga impostato un livello di resistenza e/o una velocità di riferimento diversi, questi due valori appariranno sul display per alcuni secondi per avvisare l'utente. Poi la resistenza dei pedali cambierà.



Durante l'allenamento l'utente verrà esortato a mantenere il ritmo della pedalata vicino al valore della velocità di riferimento impostata per il segmento in corso. **Quando sul display compare una freccia rivolta verso l'alto**, aumentare la velocità. **Quando sul display compare una freccia rivolta verso il basso**, diminuire la velocità. **Quando il display non visualizza nessuna freccia**, mantenere la velocità.

IMPORTANTE: la velocità di riferimento è volta esclusivamente a motivare l'utente. La velocità effettiva di pedalata dell'utente può essere inferiore a quella target. Si raccomanda di mantenere una velocità di pedalata adeguata al proprio ritmo.

Qualora il livello di resistenza del segmento corrente risulti eccessivo o insufficiente, è possibile escludere l'impostazione manualmente premendo i pulsanti Quick Touch Resistance (Resistenza a scelta rapida). **IMPORTANTE: quando il segmento corrente del programma di allenamento termina, i pedali si regolano automaticamente alle impostazioni di resistenza del segmento successivo.**

Il programma continuerà in questo modo fino al termine dell'ultimo segmento. Per arrestare l'allenamento in qualsiasi momento smettere di pedalare. Il tempo lampeggerà sul display. Per riprendere l'allenamento ricominciare semplicemente a pedalare.

4. Seguire la progressione sul display.

Vedere la fase 4 a page 17.

5. Se lo si desidera, misurare la frequenza cardiaca.

Vedere la fase 5 a page 18.

6. Se lo si desidera, attivare il ventilatore.

Vedere la fase 6 a page 18.

7. Una volta terminato l'allenamento, la consolle si spegnerà automaticamente.

Vedere la fase 7 a page 18.

USO DI UN ALLENAMENTO CON TARGET IMPOSTATO

1. Iniziare a pedalare o premere un pulsante qualsiasi della consolle per avviarla.

All'accensione della consolle il display si illumina. La consolle sarà così pronta per l'uso.

2. Impostazione di calorie, distanza o tempo target.

Per impostare le calorie, la distanza o un tempo target, premere il pulsante Set A Goal (imposta un target).

Quindi premere i pulsanti di aumento/diminuzione accanto al pulsante Enter fino a quando il nome del target desiderato compare sul display. Quindi premere il pulsante Enter.

Premere poi i pulsanti di aumento/diminuzione accanto al pulsante Enter (Invio) per impostare il target desiderato.

3. Per avviare l'allenamento iniziare a pedalare.

Ogni allenamento è suddiviso in segmenti da un minuto. La velocità target per il segmento corrente comparirà nel display all'inizio di ogni segmento.

Durante l'allenamento, mantenere la velocità di pedalata vicino a quella target. **IMPORTANTE: la velocità target è volta esclusivamente a motivare l'utente. La velocità effettiva di pedalata dell'utente può essere inferiore a quella target. Si raccomanda di mantenere una velocità di pedalata adeguata al proprio ritmo.**

È possibile modificare manualmente la resistenza dei pedali durante l'allenamento premendo i pulsanti Quick Touch Resistance (resistenza a scelta rapida).

Nota: modificando la resistenza manualmente durante un allenamento target calorie, la durata dell'allenamento si regolerà automaticamente per assicurare il raggiungimento del proprio target calorie.

Nota: il target calorie rappresenta una stima della quantità di calorie che l'utente consumerà durante l'allenamento. La quantità effettiva di calorie consumate dipenderà da vari fattori come il peso dell'utente. Inoltre, qualora la resistenza venga modificata manualmente durante l'allenamento, la quantità di calorie consumate varierà.

L'allenamento continuerà in questo modo fino a quando calorie, distanza o tempo target saranno raggiunti. Per mettere l'allenamento in pausa, smettere di pedalare. Il tempo visualizzato sul display si arresterà temporaneamente. Per riprendere l'allenamento ricominciare semplicemente a pedalare.

4. Seguire la progressione sul display.

Vedere la fase 4 a page 17.

5. Se lo si desidera, misurare la frequenza cardiaca.

Vedere la fase 5 a page 18.

6. Se lo si desidera, attivare il ventilatore.

Vedere la fase 6 a page 18.

7. Una volta terminato l'allenamento, la consolle si spegnerà automaticamente.

Vedere la fase 7 a page 18.

USO DI UN ALLENAMENTO iFIT

1. Iniziare a pedalare o premere un pulsante qualsiasi della consolle per avviarla.

All'accensione della consolle il display si illumina. La consolle sarà così pronta per l'uso.

2. Inserire il modulo iFit nella consolle.

Per utilizzare un allenamento iFit, inserire il modulo iFit nella consolle. **Per acquistare un modulo iFit in qualsiasi momento, visitare il sito web www.iFit.com oppure consultare la copertina del presente manuale.** È necessario disporre di un modulo iFit per utilizzare un allenamento iFit.

Nota: per utilizzare un modulo iFit è necessario avere accesso a un computer con connessione a internet e porta USB ed essere registrati su iFit.com. Per utilizzare un modulo iFit wireless è inoltre necessario disporre della propria rete wireless, mediante router 802.11b/g/n con trasmissione SSID abilitata (non sono supportate le reti nascoste).

Dopo aver inserito il modulo iFit nella consolle premere il pulsante Home. Nel display comparirà la schermata principale di iFit.

3. Selezione di un utente.

Qualora sia registrato più di un utente è possibile selezionare l'utente dalla schermata principale iFit. Premere i pulsanti di aumento/diminuzione che si trovano accanto al pulsante Enter (Invio) per selezionare l'utente.

4. Selezione di un allenamento iFit.

Per selezionare un allenamento iFit premere uno dei pulsanti iFit. Prima di scaricare gli allenamenti è necessario aggiungerli alla lista personale su www.iFit.com.

Premere il pulsante Map (mappa), il pulsante Train (allenamento) o il pulsante Lose Wt. (dimagrimento) per scaricare l'allenamento successivo di quel tipo nella lista personale.

Premere il pulsante Compete (gara) per gareggiare in una corsa programmata in precedenza.

Per ripetere un allenamento iFit recente presente nella lista personale, premere il pulsante Track (pista). Premere poi i pulsanti di aumento/diminuzione per selezionare l'allenamento desiderato. Quindi, premere il pulsante Enter per iniziare l'allenamento.

Per maggiori informazioni sugli allenamenti iFit consultare il sito www.iFit.com.

Selezionando un allenamento iFit, il display visualizzerà la durata dell'allenamento e la quantità approssimativa di calorie che si consumeranno. Il display può anche visualizzare il nome dell'allenamento. Selezionando un allenamento gara, il display visualizzerà un conto alla rovescia per l'inizio della corsa.

Nota: i pulsanti iFit possono anche avviare gli allenamenti demo. Per utilizzare gli allenamenti demo, rimuovere il modulo iFit dalla consolle e premere uno dei pulsanti iFit.

5. Avvio dell'allenamento.

Vedere la fase 3 a page 19.

Durante alcuni allenamenti, la voce di un personal trainer guiderà l'utente nell'esecuzione dell'esercizio. È possibile selezionare un'impostazione audio per il proprio personal trainer (vedere la sezione MODIFICA DELLE IMPOSTAZIONI DELLA CONSOLLE a page 23).

Per arrestare l'allenamento in qualsiasi momento smettere di pedalare. Il tempo lampeggerà sul display. Per riprendere l'allenamento ricominciare semplicemente a pedalare.

6. Seguire la progressione sul display.

Vedere la fase 4 a page 17.

La scheda My Trail (la mia pista) visualizzerà una mappa del percorso che si sta percorrendo camminando o correndo o visualizzerà una pista e il numero di giri realizzati.

Durante un allenamento competizione, la scheda Competition (Competizione) visualizzerà i progressi fatti durante la gara. Mentre si gareggia, la linea superiore della matrice visualizzerà a che punto della gara l'utente è arrivato. Le altre righe mostreranno gli altri concorrenti. La fine della matrice rappresenta la fine della gara.

7. Se lo si desidera, misurare la frequenza cardiaca.

Vedere la fase 5 a page 18.

8. Se lo si desidera, attivare il ventilatore.

Vedere la fase 6 a page 18.

9. Una volta terminato l'allenamento, la consolle si spegnerà automaticamente.

Vedere la fase 7 a page 18.

Per ulteriori informazioni sulla modalità iFit, visitare il sito Web www.iFit.com.

IMPORTANTE: per rispettare i limiti di esposizione alle radiofrequenze, l'antenna e il trasmettitore del modulo iFit devono essere collocati ad almeno 20 cm di distanza dalle persone e non devono essere posizionati vicino o collegati ad altre antenne o trasmettitori.

USO DELL'IMPIANTO STEREO

Per riprodurre musica o audio libri sull'impianto stereo della consolle durante l'allenamento, collegare un cavo da 3,5 mm maschio a un cavo audio maschio da 3,5 mm (non in dotazione) nella presa sulla consolle e nella presa del lettore MP3, del lettore CD o di qualsiasi altro riproduttore audio personale; **accertare di avere inserito completamente il cavo audio nelle prese. Nota: Per acquistare un cavo audio, rivolgersi al proprio fornitore di componenti elettronici locale.**

Successivamente premere il pulsante Riproduci sul proprio lettore audio. Regolare il volume premendo i pulsanti di aumento/diminuzione volume sulla consolle o il comando del volume sul proprio dispositivo audio personale.

MODIFICA DELLE IMPOSTAZIONI DELLA CONSOLLE

La consolle è dotata di una modalità utente che consente di visualizzare le informazioni d'uso, di selezionare un'unità di misura e di regolare il contrasto dello schermo.

Quando un modulo iFit è collegato alla consolle, è possibile utilizzare la modalità informazioni anche per scegliere un'impostazione audio per la voce del personal trainer, impostare un menu di default, controllare lo stato del modulo iFit e verificare se sono presenti download.

1. Selezione della modalità informazioni.

Per selezionare la modalità informazioni, premere e mantenere premuto per alcuni secondi il pulsante Display fino a quando viene visualizzata la schermata modalità informazioni.

2. Visualizzazione delle informazioni d'uso.

Il display visualizzerà inoltre il numero complessivo di ore d'uso della cyclette. Il display mostrerà anche la distanza totale (in miglia o chilometri) percorsa dalla cyclette.

3. Se lo si desidera, selezionare un'unità di misura.

Per indicare qual è l'unità di misura selezionata in un dato momento, il display visualizzerà la parola ENGLISH per le miglia inglesi o METRIC per i chilometri.

Per modificare l'unità di misura premere ripetutamente il pulsante Enter (Invio) per selezionare l'unità di misura desiderata.

4. Se lo si desidera regolare il contrasto del display.

Premere il pulsante diminuzione per visualizzare il contrasto. Sul display verrà visualizzato il contrasto attualmente selezionato. Premere i pulsanti di aumento/diminuzione Quick Touch Resistance (resistenza a scelta rapida) per regolare il contrasto.

5. Determinare se un modulo iFit è collegato alla consolle.

Se un modulo iFit è collegato alla consolle, il display visualizzerà il messaggio WIFI MODULE (Modulo Wifi) o USB MODULE (Modulo usb).

Qualora non sia collegato alcun modulo, il display visualizzerà il messaggio NO IFIT MODULE (Nessun Modulo Rilevato). Qualora non sia collegato alcun modulo, passare alla fase 10.

6. Selezionare un'impostazione audio per la voce del personal trainer se lo si desidera.

Premere il pulsante diminuzione per visualizzare le impostazioni audio per la voce del personal trainer. L'impostazione audio della voce del personal trainer selezionata attualmente apparirà sul display.

Per modificare le impostazioni audio, premere ripetutamente il pulsante Enter (Invio) per accendere o spegnere la voce del personal trainer.

7. Se lo si desidera impostare il menu di default.

Premere il pulsante diminuzione per visualizzare le impostazioni del menu di default. Il menu di default è il menu che compare quando si accende la consolle. Premere ripetutamente il pulsante Enter per selezionare il menu principale della modalità manuale o il menu iFit come menu di default.

8 Controllare lo stato del modulo iFit, se si desidera.

Premere il pulsante diminuzione per visualizzare il display dello stato iFit. I messaggi CHECK WIFI STATUS (Controlla Stato wifi) o CHECK USB STATUS (Controlla stato usb) compariranno sul display.

Quindi premere il pulsante Enter. Dopo alcuni secondi, lo stato del modulo iFit apparirà sul display. Per uscire dal display, premere e mantenere premuto il pulsante del Display per alcuni secondi.

9. Verificare se sono presenti download, se si desidera.

Premere il pulsante diminuzione per visualizzare il display dei download. Le parole SEND/RECEIVE DATA (Invio/Ricezione Dati) compariranno sul display.

Quindi premere il pulsante Enter. La consolle verificherà se sono presenti download per gli allenamenti iFit e per i firmware.

10. Uscita dalla modalità informazioni.

Premere il pulsante Display per uscire dalla modalità informazioni.

MANUTENZIONE E LOCALIZZAZIONE GUASTI

Controllare e serrare regolarmente tutti i pezzi della cyclette. Per pulire la cyclette, usare un panno morbido inumidito. Al fine di evitare danni alla consolle, mantenerla lontano da liquidi e dalla luce solare diretta.

RISOLUZIONE GUASTI CONSOLLE

Qualora sul display della consolle vengano visualizzate delle linee, consultare la sezione MODIFICA DELLE IMPOSTAZIONI DELLA CONSOLLE a page 23 e regolare il contrasto del display.

Qualora fosse necessario sostituire l'alimentatore vi preghiamo di chiamare il numero di telefono riportato sulla copertina del presente manuale. IMPORTANTE: per evitare di danneggiare la consolle, utilizzare esclusivamente stabilizzatori di tensione forniti dal fabbricante.

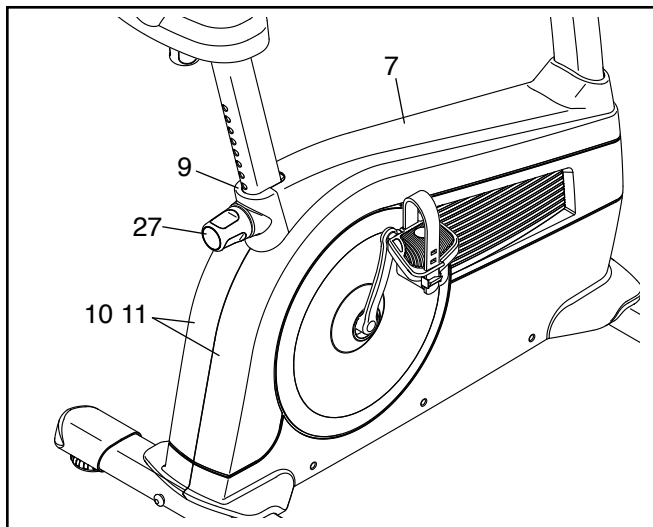
Qualora la consolle non visualizzi la frequenza cardiaca quando si utilizza il cardiofrequenzimetro a impugnatura, vedere la fase 5 a page 18.

Qualora la consolle non visualizzi la frequenza cardiaca quando si utilizza il cardiofrequenzimetro a torace, vedere la sezione LOCALIZZAZIONE GUASTI a page 14.

REGOLAZIONE DEL COMMUTATORE

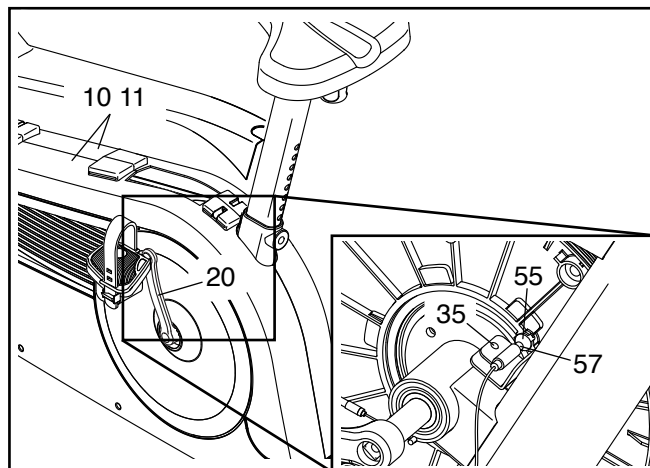
Se la consolle non visualizza i dati corretti, è necessario regolare il commutatore. **Per regolare il commutatore disinserire prima di tutto l'alimentatore.**

Quindi rimuovere la Manopola Supporto Sedile (27), estrarre il Pannello Manopola (9) e far scorrere verso l'alto il Copri Pannello (7).



Poi rimuovere tutte le Viti (non raffigurate) dai Pannelli Destro e Sinistro (10, 11).

Smontare con cura le parti superiori dei Pannelli (10, 11) e individuare il Commutatore (57). Allentare, ma non rimuovere la Vite #8 x 19mm (35).



Quindi, ruotare la Pedivella Sinistra (20) fino a quando il Magnete (55) è allineato con il Commutatore (57). Far scorrere il Commutatore leggermente più vicino o lontano dal Magnete. Serrare nuovamente la Vite #8 x 19mm (35).

Collegare l'alimentatore e ruotare per un attimo la Pedivella Sinistra (20). Ripetere la procedura fino a quando la consolle visualizza le informazioni corrette.

Una volta regolato correttamente il commutatore, rimontare tutte le parti rimosse.

GUIDA AGLI ESERCIZI

⚠️ AVVERTENZA: prima di iniziare questo programma di esercizi o altri, consultare il medico. In particolare coloro che hanno un'età superiore ai 35 anni o con problemi di salute preesistenti.

Il cardiofrequenzimetro non è uno strumento medico. Esistono vari fattori che possono inficiare la precisione della rilevazione della frequenza cardiaca. Il cardiofrequenzimetro è solo uno strumento di supporto per l'allenamento che serve a determinare la tendenza della frequenza cardiaca in generale.

Il consigli che seguono sono un supporto per pianificare il programma di esercizi. Per informazioni più dettagliate relative agli esercizi, si consiglia di acquistare un libro specializzato o di consultare il proprio medico. Si ricorda che una corretta alimentazione e un riposo adeguato sono essenziali per ottenere dei risultati positivi.

INTENSITÀ ESERCIZIO

Qualunque sia l'obiettivo, bruciare grassi o potenziare il sistema cardiovascolare, la chiave per raggiungere i risultati desiderati è allenarsi a un livello di intensità corretto. Per trovare il corretto livello di intensità è possibile prendere come riferimento la propria frequenza cardiaca. La tabella sottostante mostra le frequenze cardiache consigliate per bruciare i grassi o per un allenamento aerobico.

165	155	145	140	130	125	115	♥
145	138	130	125	118	110	103	♥
125	120	115	110	105	95	90	♥
20	30	40	50	60	70	80	

Per determinare la frequenza cardiaca più adatta al proprio fisico, individuare la propria età in fondo alla tabella (le età sono arrotondate alla decina più prossima). I tre numeri riportati sopra alla propria età determinano la vostra "zona di allenamento." Il numero inferiore rappresenta la frequenza cardiaca raccomandata per bruciare i grassi; il numero medio rappresenta la frequenza cardiaca raccomandata per bruciare i grassi al massimo livello; il numero superiore

rappresenta la frequenza cardiaca raccomandata per un esercizio aerobico.

Brucciare i Grassi—Per bruciare i grassi in modo efficace, è necessario eseguire un allenamento a un livello di intensità relativamente basso per parecchi minuti. Durante i primi minuti di allenamento, il corpo brucia i *carboidrati semplici*. Solo dopo i primi minuti il corpo brucia *grassi accumulati*. Se l'obiettivo è bruciare grassi, regolare l'intensità dell'esercizio fino a quando la frequenza cardiaca è prossima al numero più basso della propria zona di allenamento. Per bruciare il massimo dei grassi, allenarsi con la frequenza cardiaca prossima al numero medio della propria zona di allenamento.

Esercizio Aerobico—Se l'obiettivo è il potenziamento del sistema cardiovascolare si deve eseguire un allenamento aerobico la cui attività richiede un apporto di ossigeno elevato per periodi prolungati. Per l'esercizio aerobico, regolare l'intensità dell'esercizio fino a quando la propria frequenza cardiaca è prossima al numero più alto della propria zona di allenamento.

CONSIGLI PER L'ALLENAMENTO

Riscaldamento—Iniziare con 5/10 minuti di stretching ed esercizi leggeri. Un riscaldamento corretto aumenta la temperatura del corpo, la frequenza cardiaca e la circolazione in preparazione all'esercizio.

Esercizi nella Zona di Allenamento—Allenarsi per 20/30 minuti mantenendo la propria frequenza cardiaca entro i limiti della propria zona di allenamento. (Durante le prime settimane del programma di esercizi, mantenere la propria frequenza cardiaca nella zona di allenamento per massimo 20 minuti.) Durante l'esercizio respirare regolarmente e profondamente senza mai trattenere il respiro.

Defaticamento—Terminare con 5/10 minuti di stretching. Lo stretching aumenta la flessibilità dei muscoli e aiuta a prevenire i problemi dopo gli esercizi.

FREQUENZA ESERCIZI

Per mantenere o migliorare la propria condizione, eseguire tre allenamenti alla settimana, rispettando almeno un giorno di riposo tra ogni sessione. Dopo alcuni mesi di esercizio costante, sarà possibile anche eseguire cinque allenamenti alla settimana. Ricordatevi che la chiave del successo è rendere l'esercizio una parte costante e divertente della vita di tutti i giorni.

ELENCO PEZZI

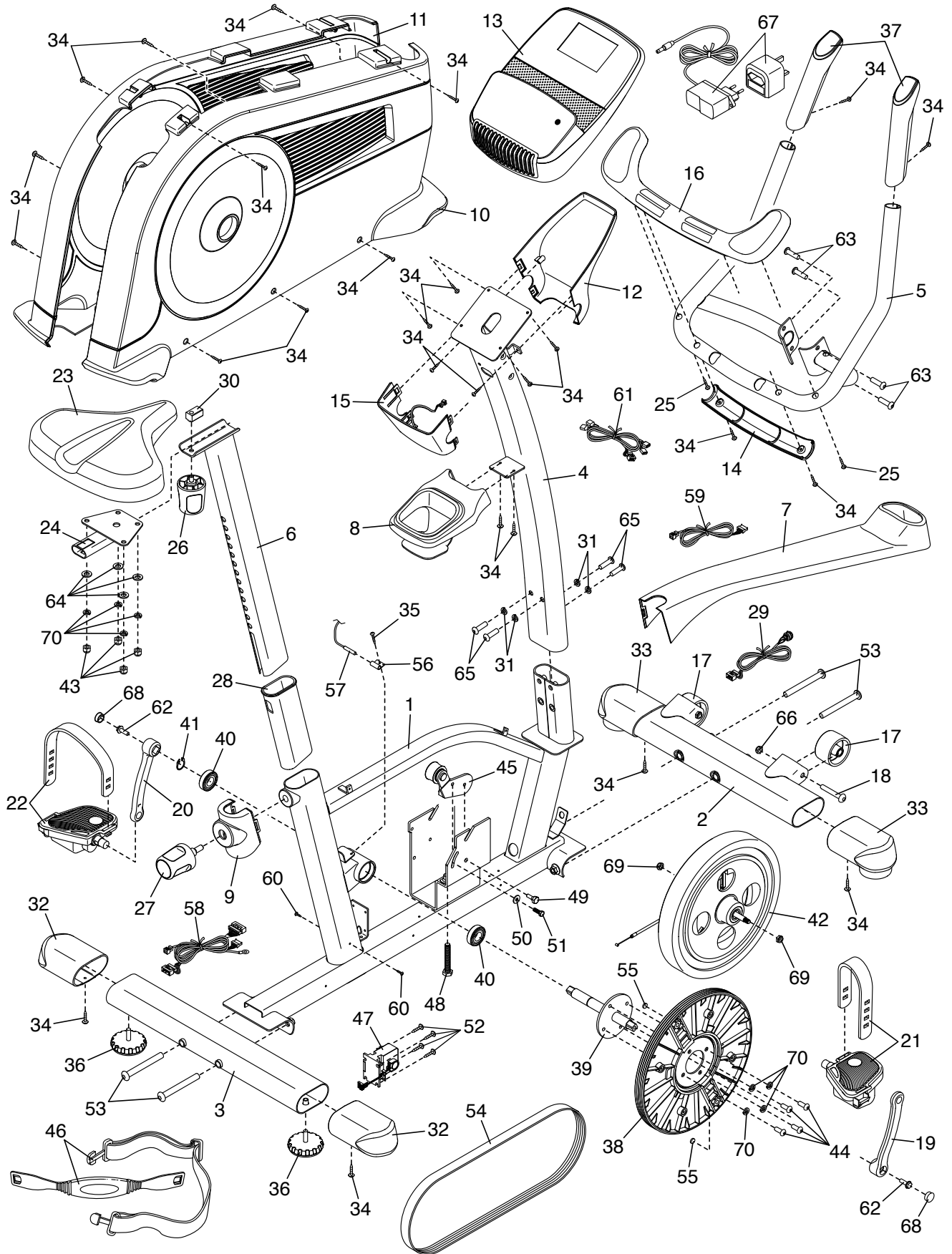
N° del Modello SFEVEX80713.0 R0713A

N°	Qtà.	Descrizione	N°	Qtà.	Descrizione
1	1	Telaio	37	2	Impugnatura
2	1	Stabilizzatore Anteriore	38	1	Puleggia
3	1	Stabilizzatore Posteriore	39	1	Pedivella
4	1	Montante	40	2	Cuscinetto Pedivella
5	1	Manubrio	41	1	Anello di Sicurezza
6	1	Supporto Sedile	42	1	Meccanismo a Vortice
7	1	Copri Pannello	43	4	Dado Autobloccante M8
8	1	Portaoggetti	44	4	Bullone M8 x 10mm
9	1	Pannello Manopola	45	1	Tenditore
10	1	Pannello Destro	46	1	Cardiofrequenzimetro a Torace
11	1	Pannello Sinistro	47	1	Motore Resistenza
12	1	Copri Consolle Anteriore	48	1	Vite Esagonale M10 x 65mm
13	1	Consolle	49	1	Vite Esagonale M6 x 20mm
14	1	Copri Manubrio Inferiore	50	1	Rondella M6
15	1	Copri Consolle Posteriore	51	1	Vite M6 x 20mm
16	1	Copri Manubrio Superiore	52	4	Vite #10 x 15mm
17	2	Ruota	53	4	Vite M10 x 110mm
18	2	Bullone M10 x 62mm	54	1	Cinghia di Trasmissione
19	1	Pedivella Destra	55	2	Magnete
20	1	Pedivella Sinistra	56	1	Morsetto
21	1	Pedale Destro/Cinghia	57	1	Commutatore/Cavo
22	1	Pedale Sinistro/Cinghia	58	1	Gruppo Cavi Principale
23	1	Sedile	59	1	Gruppo Cavi Ricevitore
24	1	Carrello Sedile	60	2	Vite #6 x 13mm
25	2	Vite #8 x 22mm	61	1	Cavo Cardiofrequenzimetro
26	1	Manopola Sedile	62	2	Vite Flangiata 5/16"
27	1	Manopola Supporto Sedile	63	4	Vite M8 x 16mm
28	1	Manicotto Supporto Sedile	64	4	Rondella M8
29	1	Presca/Cavo	65	4	Vite M10 x 15mm
30	1	Staffa Sedile	66	2	Controdado M10
31	4	Rondella M10	67	1	Alimentatore
32	2	Cappuccio Stabilizzatore Posteriore	68	2	Cappuccio Pedivella
33	2	Cappuccio Stabilizzatore Anteriore	69	2	Dafo Flangiato M10
34	26	Vite M4 x 16mm	70	8	Rondella Grower M8
35	1	Vite #8 x 19mm	*	-	Manuale d'Istruzioni
36	2	Piedino Stabilizzatore			

Nota: le specifiche sono soggette a modifiche senza previo avviso. Si veda la retrocopertina del presente manuale d'istruzioni per informazioni relative all'ordine di pezzi di ricambio. *Questi pezzi non sono raffigurati.

DISEGNO ESPLOSO

N° del Modello SFEVEX80713.0 R0713A



ORDINAZIONE DEI PEZZI DI RICAMBIO

Per ordinare i pezzi di ricambio, si veda la copertina del presente manuale. Per poter soddisfare rapidamente la vostra richiesta, prima di contattarci vi preghiamo di munirvi:

- del numero del modello e del numero di serie del prodotto (consultare la copertina del presente manuale)
- del nome del prodotto (consultare la copertina del presente manuale)
- del numero pezzo e della descrizione del/dei pezzo/i di ricambio (consultare il capitolo ELENCO PEZZI e DISEGNO ESPLOSO alla fine del presente manuale)

INFORMAZIONI PER IL RICICLO

Questo prodotto elettronico non deve essere smaltito unitamente ai rifiuti urbani. Per non nuocere dell'ambiente, questo prodotto deve essere riciclato al termine del suo utilizzo secondo le modalità previste dalla legge.

Rivolgersi alle opportune strutture locali di riciclaggio autorizzate al ritiro di questo tipo di rifiuti. In questo modo, si contribuisce alla preservazione delle risorse naturali e al miglioramento degli standard europei di tutela ambientale. Qualora si necessiti di ulteriori informazioni sui metodi sicuri e corretti per lo smaltimento, rivolgersi all'ufficio locale preposto o all'azienda da cui è stato acquistato questo prodotto.

